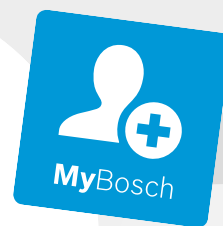




BOSCH

Register your
new device on
MyBosch now and
get free benefits:
**[bosch-home.com/
welcome](https://bosch-home.com/welcome)**



Integruota orkaitė

HBA573B.0S

[lt] Naudotojo vadovas ir įrengimo instrukcijos

Turinys

NAUDOTOJO VADOVAS

1	Sauga	2
2	Daiktinės žalos išvengimas	5
3	Aplinkosauga ir taupymas.....	5
4	Susipažinimas	6
5	Priedai.....	8
6	Prieš pradėdant naudoti pirmą kartą	9
7	Svarbiausia informacija apie valdymą.....	10
8	Greitasis įkaitinimas	10
9	Laiko funkcijos	10
10	Programos	12
11	Apsauga nuo vaikų	14
12	Pagrindinės nuostatos	14
13	Valymas ir priežiūra	15
14	Pirolizė	16
15	Rėmas	17
16	Prietaiso durelės	18
17	Sutrikimų šalinimas	21
18	Utilizavimas	22
19	Klientų aptarnavimo tarnyba	22
20	Viskas pavyks	23
21	MONTAVIMO INSTRUKCIJA.....	26
21.1	Bendrieji montavimo nurodymai.....	26



1 Sauga

Kad naudotis Jūsų prietaisu būtų saugu, atkreipkite dėmesį į informaciją saugos tema.

1.1 Bendrosios nuorodos

Čia rasite bendrąją informaciją apie šią instrukciją.

- Atidžiai perskaitykite šią instrukciją. Tik tada galėsite saugiai ir efektyviai naudotis prietaisu.
- Ši instrukcija skirta prietaiso montuotojui ir naudotojui.
- Laikykitės saugos ir įspėjamųjų nurodymų.

- Išsaugokite instrukciją bei informaciją apie produktą. Jų gali prireikti vėliau, be to, galėsite ją perduoti naujam prietaiso šeimininkui.
- Išėmę iš pakuotės, patikrinkite prietaisą. Jei transportuojant prietaisas buvo pažeistas, nejunkite jo prie elektros tinklo.

1.2 Naudojimas pagal paskirtį

Kad prietaisu galėtumėte naudotis saugiai ir tinkamai, atkreipkite dėmesį į nurodymus dėl naudojimo paskirties.

Šis prietaisas skirtas tik įmontuoti. Laikykitės specialios montavimo instrukcijos.

Prietaisus be kištuko gali prijungti tik leidimą turintis kvalifikuotas personalas. Jei žala padaroma netinkamai prijungus prietaisą, netenkate teisės reikalauti garantijos.

Prietaisą naudokite tik:

- jei laikomasi naudojimo ir montavimo instrukcijos;
- ruošdami patiekalus ir gėrimus,
- privačiame namų ūkyje ir uždaroje namų aplinkos patalpose,
- ne daugiau kaip 4000 m aukštyje virš jūros lygio;

1.3 Naudotojų rato apribojimas

Prižiūrėkite, kad nekiltų rizika vaikams ir pažeidžiamiesiems asmenims.

8 metų ir vyresni vaikai ar asmenys, kurie dėl nepakankamų fizinių, jutiminių ar protinių gebėjimų arba nepakankamos patirties ar nežiinojimo negali saugiai valdyti prietaiso gali juo naudotis tik prižiūrimi kito asmens arba jeigu jie yra supažindinti su saugiu prietaiso naudojimu bei suprantą iš to kylančius pavojus.

Vaikams draudžiama žaisti su prietaisu.

Valymo ir naudotojo atliekamų techninės priežiūros darbų vaikai negali atlikti, nebent jiems jau sukako 15 metų ir jie bus prižiūrimi. Jaunesni nei 8 metų vaikų neturėtų būti arti prietaiso ir jungimo laido.

1.4 Saugus naudojimas

Naudodamiesi prietaisu, paisykite šių saugos nuorodų.

Priedą į kamerą visada stumkite tinkama puse.

→ "Priedai", Psl. 8

⚠ ĮSPĖJIMAS – Gaisro pavojus!

Kameroje laikomi degūs daiktai gali užsiliepsnoti.

- ▶ Kameroje niekada nelaikykite degių daiktų.
- ▶ Niekada neatidarykite prietaiso durelių, jei jame atsirado dūmų.
- ▶ Išjunkite prietaisą ir ištraukite kištuką iš lizdo arba išjunkite saugiklį saugiklių dėžutėje.

Likę maisto likučiai, riebalai ir kepsnių sultys gali užsidegti.

- ▶ Prieš naudodami iš orkaitės, nuo kaitinimo elementų ir priedų pašalinkite stambiausius nešvarumus.

Atidarant prietaiso dureles susidaro oro trauka. Kepimo popierius gali liesti kaitinimo elementus ir užsidegti.

- ▶ Įkaitindami niekada nedėkite kepinimo popieriaus nepritvirtinę prie priedų.
- ▶ Kepimo popierių visada prispauskite indu arba kepinimo forma.
- ▶ Tik reikalingame plote patieskite kepinimo popierių.
- ▶ Kepimo popierius turi neišsikišti už priedų kraštų.

⚠ ĮSPĖJIMAS – Pavojus nusideginti!

Prietaisas labai įkaista.

- ▶ Niekada nelieskite karštų orkaitės vidaus paviršių arba kaitinimo elementų.
- ▶ Visada palaukite, kol prietaisas atvės.
- ▶ Pasirūpinkite, kad vaikai laikytųsi saugiu atstumu.

Priedai ir indai labai įkaista.

- ▶ Karštus priedus arba indus iš orkaitės visada išimkite puodkėlėmis.

Alkoholio garai karštoje orkaitėje gali užsidegti.

- ▶ Patiekalų niekada neruoškite naudodami didelį kiekį stiprių alkoholinių gėrimų.
- ▶ Naudokite tik mažus stiprių gėrimų kiekius.
- ▶ Prietaiso dureles atidarykite atsargiai.

⚠ ĮSPĖJIMAS – Nusiplikimo pavojus!

Pasiekiamos dalys prietaisui veikiant įkaista.

- ▶ Niekada nelieskite karštų dalių.
- ▶ Pasirūpinkite, kad vaikai laikytųsi saugiu atstumu.

Atidarant prietaiso dureles, gali prasiskverbti karštų garų. Esant tam tikrai temperatūrai garai gali būti nematomi.

- ▶ Atidarydami nestovėkite labai arti prietaiso.
- ▶ Prietaiso dureles atidarykite atsargiai.
- ▶ Pasirūpinkite, kad vaikai laikytųsi saugiu atstumu.

Dėl vandens karštoje orkaitėje gali susidaryti karštų vandens garų.

- ▶ Niekada nepilkite vandens į karštą kamerą.

⚠ ĮSPĖJIMAS – Sužeidimų pavojus!

Subraižytas prietaiso durelių stiklas gali suskilinti.

- ▶ Nenaudokite stiklo grandiklių, aštrių ir braižių valymo priemonių.

Atidarant ir uždarant prietaiso dureles judantys lankstai gali prispausti.

- ▶ Nelieskite lankstų srities.

Vidinių prietaiso durelių dalių briaunos gali būti aštrios.

- ▶ Mūvėkite apsaugines pirštines.

⚠ ĮSPĖJIMAS – Elektros smūgio pavojus!

Netinkamai atlikti remonto darbai kelia pavojų.

- ▶ Atlikti prietaiso remonto darbus leidžiama tik to mokytam personalui.
- ▶ Prietaisą remontuoti leidžiama tik su originaliomis atsarginėmis dalimis.
- ▶ Jeigu apgadinamas šio prietaiso el. tinklo prijungimo kabelis, jį pakeisti turi mokyti specialistai.

Apgadinta el. tinklo prijungimo kabelio izoliacija kelia pavojų.

- ▶ Saugokite, kad el. tinklo prijungimo kabelis niekada nesiliestų prie karštų prietaiso dalių arba kitų šilumos šaltinių.
- ▶ Saugokite, kad el. tinklo prijungimo kabelis niekada nesiliestų prie aštrių smaigalių arba briaunų.
- ▶ El. tinklo prijungimo kabelio joku būdu nesulenkite, neprispauskite ir nemodifikuokite.

Įsiskverbusi drėgmė gali sukelti elektros smūgį.

- ▶ Nevalykite prietaiso garu arba aukštu slėgiu valančiais įrenginiais.

Apgadintas prietaisas arba apgadintas el. tinklo prijungimo kabelis kelia pavojų.

- ▶ Niekada nenaudokite apgadinto prietaiso.
- ▶ Niekada nenaudokite prietaiso, jeigu jo paviršius įtrūkęs arba sulūžęs.
- ▶ Norėdami atjungti prietaisą nuo elektros tinklo, niekada netraukite už el. tinklo prijungimo kabelio. Visada traukite už el. tinklo prijungimo kabelio el. tinklo kištuko.
- ▶ Jeigu prietaisas arba el. tinklo prijungimo kabelis apgadinti, tuojau pat ištraukite el. tinklo prijungimo kabelio el. tinklo kištuką arba išjunkite saugiklį saugiklių dėžutėje.

- ▶ "Kreipkitės į klientų aptarnavimo tarnybą."
→ *Psł. 22*
- ▶ Atlikti prietaiso remonto darbus leidžiama tik to mokytam personalui.

⚠ ĮSPĖJIMAS – Pavojus: magnetizmas!

Valdymo skydelyje arba valdymo elementuose yra įtaisyti nuolatiniai magnetai. Jie gali turėti įtakos elektroninių implantų, pvz., širdies stimuliatorių ar insulino pumpų, veikimui.

- ▶ Asmenys, kuriems implantuoti elektroniniai implantai, turi laikytis ne mažesniu nei 10 cm atstumu nuo valdymo skydelio.

1.5 Halogeninė lemputė

Naudodami prietaisus su halogeninėmis lemputėmis vadovaukitės pateiktais nurodymais.

⚠ ĮSPĖJIMAS – Pavojus nusideginti!

Kameros lemputės smarkiai įkaista. Pavojus nusideginti išlieka ir išjungus.

- ▶ Nelieskite stiklinio dangčio.
- ▶ Valydami stenkitės neliesti.

⚠ ĮSPĖJIMAS – Elektros smūgio pavojus!

Keičiant kameros lemputę, į lemputės lizdą tiekama srovė.

- ▶ Prieš keisdami ištraukite kištuką iš lizdo arba išjunkite saugiklį saugiklių dėžėje.

1.6 Valymo funkcija

Naudodami valymo funkciją, paisykite šių saugos nurodymų.

⚠ ĮSPĖJIMAS – Gaisro pavojus!

Veikiant valymo funkcijai gali užsidegti atšokę maisto likučiai, riebalai ir kepsnių sultys.

- ▶ Prieš įjungdami valymo funkciją, visada iš kameros pašalinkite didelius nešvarumus.
- ▶ Niekada nevalykite priedų kartu.

Veikiant valymo funkcijai prietaiso išorė labai įkaista.

- ▶ Ant kameros durelių rankenos niekada nekabinkite jokių degių daiktų, pvz., indų šluosčių.
- ▶ Prietaiso priekinė pusė turi būti laisva.

- ▶ Pasirūpinkite, kad vaikai laikytųsi saugiu atstumu.

Jei pažeistas durelių sandariklis, per dureles sklinda didelis karštis.

- ▶ Sandariklio nešveiskite ir neišimkite!
- ▶ Niekada nenaudokite prietaiso, jei sandariklis pažeistas arba jo nėra.

⚠ ĮSPĖJIMAS – Rimos žalos sveikatai pavojus!

Veikiant valymo funkcijai, prietaisas labai įkaista. Nesvylanti padėklų ir formų danga sugadinama ir susidaro nuodingi garai.

- ▶ Įjungus valymo funkciją kartu negalima valyti nesvylančia danga padengtų padėklų ir formų.
- ▶ Niekada nevalykite priedų kartu.

⚠ ĮSPĖJIMAS – Žalos sveikatai pavojus!

Naudojant valymo funkciją, kamera įkaitinama iki labai aukštos temperatūros, kad sudegtų kepat, mėsa, grilio patiekalus ir konditerinius kepinus susidarę likučiai. Tuo metu išsiskiria garai, galintys dirginti gleivinę.

- ▶ Veikiant valymo funkcijai intensyviai vėdinkite virtuvę.
- ▶ Patalpoje nebūkite ilgai.
- ▶ Pasirūpinkite, kad netoliese nebūtų vaikų ir gyvūnų.
- ▶ Laikykitės nurodymų net ir naudodami atidedamąjį režimą su nukeliamu pabaigos laiku.

⚠ ĮSPĖJIMAS – Pavojus nusideginti!

Veikiant valymo funkcijai kamera labai įkaista.

- ▶ Neatidarykite prietaiso durelių.
- ▶ Palaukite, kol prietaisas atvės.
- ▶ Pasirūpinkite, kad vaikai laikytųsi saugiu atstumu.

⚠ Veikiant valymo funkcijai, prietaiso išorė labai įkaista.

- ▶ Nelieskite prietaiso durelių.
- ▶ Palaukite, kol prietaisas atvės.
- ▶ Pasirūpinkite, kad vaikai laikytųsi saugiu atstumu.

2 Daiktinės žalos išvengimas

Atkreipkite dėmesį į šias nuorodas, kad nepadarytumėte žalos savo prietaisui, priedams arba virtuvėje esantiems daiktams.

2.1 Bendroji informacija

Naudodamiesi prietaisu, paisykite šių saugos nurodymų.

DĖMESIO!

Aukštesnėje nei 50 °C temperatūroje dėl daiktų, sudėtų ant kameros dugno, pradeda kauptis šiluma. Kepimo ir skrudinimo laikas nebeatitiks rekomenduojamo, be to, gali būti pažeistas emalis.

- ▶ Kameros dugno jokiū būdu neuždenkite plėvele ar kepimo popieriumi.
- ▶ Ant kameros dugno nedėkite jokių priedų.
- ▶ Nustatę žemesnę nei 50 °C temperatūrą, indą dėkite tik ant kameros dugno.

Prie durelių stiklo prigludusi aliuminio folija gali neįgrįžtamai pakeisti stiklo spalvą.

- ▶ Stebėkite, kad aliuminio folija kameroje nesiliestų prie durelių stiklo.

Karštoje kameroje dėl vandens atsiranda vandens garų. Temperatūros pokytis gali padaryti žalos.

- ▶ Niekada nepilkite vandens į karštą kamerą.
- ▶ Ant kameros dugno niekada nedėkite indo su vandeniu.

Dėl ilgalaikės drėgmės kamera ima rūdyti.

- ▶ Baigę naudoti išsausinkite kamerą.
- ▶ Drėgnų maisto produktų ilgai nelaikykite uždarytoje kameroje.
- ▶ Nelaikykite kameroje maisto.

Jei prietaisas paliekamas atvėsti atidarius dureles, po tam tikro laiko gali būti pažeidžiamos šalia esančių baldų priekinės dalys.

- ▶ Jei maistą ruošėte aukštoje temperatūroje, palikite atvėsti neatidare durelių.
- ▶ Saugokite, kad nieko neprispaustumėte prietaiso durelėmis.
- ▶ Atviromis prietaiso durelėmis kamerą džiovinkite tik tuomet, jei buvotė nustatę didelį drėgmės kiekį.

Nuo kepimo padėklo lašančios vaisių sultys palieka dėmių, kurių nebeįmanoma pašalinti.

- ▶ Jei vaisinio pyrago vaisiai itin sultingi, nepridėkite jų į kepimo padėklą per daug.
- ▶ Jei įmanoma, naudokite gilesnes universalias kepimo skardas.

Kameros valiklio įpylus į šiltą kamerą pažeidžiamas emalis.

- ▶ Niekada nepilkite orkaitės valiklio į šiltą kamerą.
- ▶ Prieš kitą įkaitinimą pašalinkite iš kameros ir nuo prietaiso durelių visus likučius.

Labai užsiteršus sandarikliui, prietaiso durelės eksploatuojant užsidaro netinkamai. Gali būti pažeistos priekinės gretimų baldų plokštės.

- ▶ Sandarikliai visada turi būti švarūs.
- ▶ Niekada nenaudokite prietaiso, jei sandariklis pažeistas arba jo nėra.

Prietaiso durelės gali būti pažeistos ant jų sėdantis ar dedant daiktus.

- ▶ Niekada nedėkite ant prietaiso durelių ir ant jų nesėdinkite.
- ▶ Ant prietaiso durelių nedėkite indų arba priedų.

Tam tikruose modeliuose uždarančios prietaiso dureles priedas gali subraižyti durelių stiklą.

- ▶ Priedą į kamerą visada įstumkite iki galo.

Jei nešite prietaisą už durelių rankenos, ji gali nulūžti. Durelių rankena neišlaiko prietaiso svorio.

- ▶ Prietaiso neneškite ir nelaikykite už durelių rankenos.

3 Aplinkosauga ir taupymas

Tausokite aplinką, naudodamiesi savo prietaisu taupiai ir teisingai sutvarkydami nebereikalingas perdirbamas medžiagas.

3.1 Pakuotės utilizavimas

Pakuotei naudojamos medžiagos yra nekenksmingos aplinkai, jas galima perdirbti.

- ▶ Atskiras dalis išmeskite išrūšiavę. Kur ir kaip šiuo metu galima priduoti atliekas, teiraukitės prietaiso pardavėjo arba savivaldybėje.

3.2 Energijos taupymas

Jei paisysite šių nuorodų, Jūsų prietaisas vartos mažiau elektros.

Prietaisą įkaitinkite tik tuomet, jei tai nurodyta recepte arba nustatymo rekomendacijose.

- Jei prietaiso nekaitinsite, sutaupysite iki 20 % elektros energijos.

Naudokite tamsias, juodai lakuotas arba emaliuotas kepimo formas.

- Tokios kepimo formos ypač gerai įkaista.

Prietaisui veikiant dureles atidarykite kuo rečiau.

- Tuomet nepasikeis kameros temperatūra ir nereikės prietaiso kaitinti papildomai.

Kelis patiekalus ruoškite paeiliui arba vienu metu.

- Kamera bus įkaitusi po pirmojo kepimo. Taip sutrumpės kito kepimo pyrago kepimo trukmė.

Jei patiekalą ruošiate ilgiau, likus maždaug 10 minučių iki pabaigos išjunkite prietaisą.

- Liekamosios šilumos pakaks patiekalui paruošti iki galo.

Iš kameros išimkite nenaudojamus priedus.

- Nereikalingų priedų kaitinti nereikėtų.

Prieš kepdami šaldytus patiekalus, juos atitirpinkite.

- Sutaupysite elektros energijos, kurios reikia patiekalui atitirpinti.

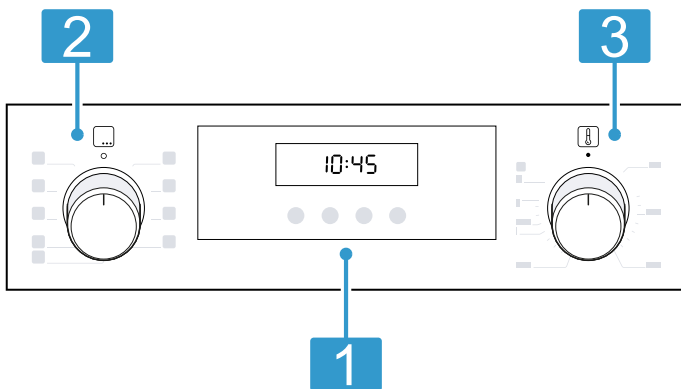
4 Susipažinimas

Susipažinkite su sudėtinėmis savo prietaiso dalimis.

4.1 Valdymo elementai

Valdymo skydelyje Jūs nustatote visas savo prietaiso funkcijas ir gaunate informacijos apie darbo būseną.

Pastaba. Priklausomai nuo prietaiso tipo, paveikslėlyje smulkmenos, pvz., spalva ir forma, gali skirtis.



1 Mygtukai ir ekranas

Mygtukai – tai lietimui jautrūs plotai. Norėdami pasirinkti funkciją, švelniai palieskite atitinkamą laukelį.

Ekrane rodomi aktyvintų funkcijų ir laiko funkcijų simboliai.

→ "Mygtukai ir ekranas", Psl. 6

2 Funkcijų pasirinkimo rankenėlė

Funkcijų pasirinkimo rankenėle nustatysite kaitinimo būdus ir kitas funkcijas.

Funkcijų pasirinkimo rankenėle galite iš nulinės padėties ○ pasukti į dešinę ir kairę puses.

Kai kurių tipų prietaisuose funkcijų pasirinkimo rankenėle galima įleisti. Norėdami užfiksuoti arba atfiksuoti, nulinėje padėtyje ○ paspauskite funkcijų pasirinkimo rankenėle.

→ "Kaitinimo būdai ir funkcijos", Psl. 6

3 Temperatūros pasirinkimo rankenėlė

Temperatūros pasirinkimo rankenėle nustatysite kaitinimo būdo temperatūrą ir pasirinksite kitų funkcijų nuostatas.

Temperatūros pasirinkimo rankenėle galite iš nulinės padėties ● pasukti į dešinę ir kairę puses.

Kai kurių tipų prietaisuose temperatūros pasirinkimo rankenėle galima įleisti. Norėdami užfiksuoti arba atfiksuoti, nulinėje padėtyje ● paspauskite temperatūros pasirinkimo rankenėle.

→ "Temperatūros ir pakopų nustatymas", Psl. 7

4.2 Mygtukai ir ekranas

Mygtukais galite nustatyti įvairias savo prietaiso funkcijas. Nuostatas matysite ekrane.





Kai funkcija aktyvi, ekrane užsidega atitinkamas simbolis. Laikrodžio simbolis ⌚ šviečia tik keičiant laiką.

Simbolis	Funkcija	Naudojimas
⌚	Laiko funkcijos	Pasirinkite laiką ⌚, žadintuvą ⏰, trukmę → ir pabaigos laiką → .
–	Minusas	Nustatytų verčių mažinimas.
+	Pliusas	Nustatytų verčių didinimas.
kg	Svoris	Programoms pasirinkite svorį.
kg	Vaikų apsauga	Vaikų apsaugos aktyvinimas arba pasyvinimas.

4.3 Kaitinimo būdai ir funkcijos





Kad savo patiekalams visada pasirinktumėte tinkamą kaitinimo būdą, nurodysime skirtumus ir naudojimo sritis.

Simbolis	Kaitinimo būdas	Naudojimas ir veikimo būdas
🔥	3D karšto oro srautas	Mėsa arba kepiniai kepami viename arba keliuose lygmenyse. Ventilatorius kameroje tolygiai paskirsto galinėje sienelėje esančio apvalaus kaitinimo elemento sklaidžiamą karštį.

Simbolis	Kaitinimo būdas	Naudojimas ir veikimo būdas
	Švelnus karšto oro srautas	Pasirinkti patiekalai tausojamai ruošiami viename lygmenyje prieš tai neįkaitinus. Ventilatorius kameroje tolygiai paskirsto galinėje sienelėje esančio apvalaus kaitinimo elemento skleidžiamą karštį. Patiekalas palaipsniui ruošiamas naudojant liekamą šilumą. Pasirinkite temperatūrą nuo 120 °C iki 230 °C. Ruošdami patiekalus garuose prietaiso dureles laikykite uždarytas. Šis kaitinimo būdas naudojamas energijos sąnaudoms recirkuliaciniu režimu ir energijos efektyvumo klasei nustatyti.
	Didysis grilis	Plokštiems grilyje kepamiems gabalėliams, pavyzdžiui, didkepsniams, dešrelėms ar skrebučiams, kepti. Patiekalams apkepti. Kaista visas paviršius po grilio kaitinimo elementu.
	Kepimas grilyje su oro recirkuliacija	Paukštienai, visai žuviai ar dideliems mėsos gabalams kepti. Grilio kaitinimo elementas ir ventilatorius įsijungia ir išsijungia pakaitomis. Ventilatorius pučia aplink patiekalą karštą orą.
	Viršutinis / apatinis kaitinimo elementas	Kepiniams arba mėsai įprastai kepti viename lygmenyje. Kaitinimo būdas labiausiai tinka pyragams su sultingais priedais. Karštis tolygiai sklinda iš viršaus ir apačios. Toks kaitinimo būdas naudojamas siekiant, kad energijos sąnaudos būtų įprastos.


Kitos funkcijos

Čia rasite kitų savo prietaiso funkcijų apžvalgą.

Simbolis	Funkcija	Naudojimas
	Greitasis įkaitinimas	Greitas kameros įkaitinimas be priedų. → "Greitasis įkaitinimas", Psl. 10
	Orkaitės lemputė	Kameros apšvietimas neįjungus kaitinimo funkcijos. → "Apšvietimas", Psl. 8
	Programos	Užprogramuotų nustatytų verčių naudojimas įvairiems patiekalams. → "Programos", Psl. 12
	Pirolizė	Nustatoma valymo funkcija, kuri beveik savarankiškai išvalo kamerą. → "Pirolizė", Psl. 16

4.4 Temperatūros ir pakopų nustatymas

Kaitinimo būdams ir funkcijoms galima pasirinkti įvairias nuostatas.

Simbolis	Funkcija	Naudojimas
●	Nulinė padėtis	Prietaisas nekaista.
50–275	Temperatūros diapazonas	Nustatykite kameros temperatūrą °C.
1, 2, 3 arba I, II, III	Grilio režimo lygiai	Grilio režimo lygių nustatymas Didysis grilis ir Mažasis grilis (priklauso nuo prietaiso modelio). 1 = silpnai 2 = vidutiniškai 3 = stipriai
	Programos	Nustatykite programos funkciją.
1, 2, 3 arba I, II, III	Valymo pakopos	Nustatykite valymo pakopas, skirtas Pirolizė . 1 = lengvai 2 = vidutiniškai 3 = intensyviai

Įkaitinimo indikatorius

Prietaisas rodo, kad jis kaista.

Kai prietaisas įkaista, ekrane šviečia simbolis .

Veikiant įkaitinimo funkcijai, optimalus patiekalo įdėjimo laikas yra tuomet, kai užgesta simbolis.

Pastabos

- Įkaitinimo indikatorius rodomas tik naudojant tuos kaitinimo būdus, kuriems nustatoma temperatūra. Pvz., naudojant kepimo grilyje pakopas įkaitinimo indikatorius nerodomas.

- Dėl terminės inercijos rodoma temperatūros vertė gali šiek tiek skirtis nuo faktinės kameros temperatūros.

4.5 Kamera

Naudojant kameros funkcijas lengviau eksploatuoti prietaisą.

Rėmas

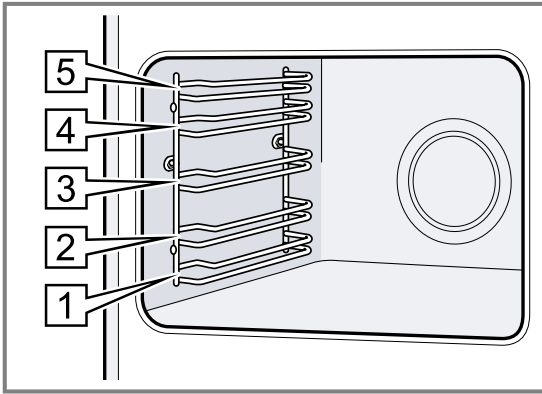
Į kameros rėmą įvairiuose lygmenyse galima įstumti priedus.

→ "Priedai", Psl. 8

Jūsų prietaise yra 5 įstūmimo lygmenys. Įstūmimo lygmenys skaičiuojami iš apačios į viršų.

Pvz., norėdami išvalyti, galite rėmą iškabinti.

→ "Rėmas", Psl. 17



Apšvietimas

Orkaitės lemputė apšviečia kamerą.

Apšvietimas įsijungia naudojant daugelį kaitinimo būdų ir funkcijų. Baigiant naudoti apšvietimas išjungiamas funkcijų pasirinkimo rankenėle.

Funkcijų pasirinkimo rankenėlę nustačius į **Orkaitės lemputę** padėtį, apšvietimas įjungiamas ir neįjungus kaitinimo.

Vėsinamasis ventiliatorius

Vėsinamasis ventiliatorius įsijungia ir išsijungia pagal prietaiso temperatūrą. Šiltas oras išeina pro dureles.

DĖMESIO!

Neuždenkite ventiliacijos angos virš prietaiso durelių. Prietaisas perkais.

- ▶ Neuždenkite ventiliacijos angos.

Kad baigus naudoti prietaisą greičiau atvėstų, vėsinamasis ventiliatorius dar kurį laiką veikia.

Prietaiso durelės

Jei prietaisui veikiant atidarysite prietaiso dureles, darbo režimas bus tęsiamas.

5 Priedai

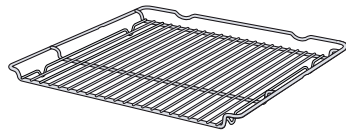
Naudokite originalius priedus. Jie yra pritaikyti Jūsų prietaisui. Čia pateikiama Jūsų prietaiso priedų ir jų naudojimo apžvalga.

Pastaba. Jei priedas įkaista, jis gali deformuotis. Deformacija neturi jokios įtakos veikimui. Priedui atvėsus deformacija pranyksta.

Atsižvelgiant į prietaiso tipą, pristatytas priedas gali skirtis.

Priedai

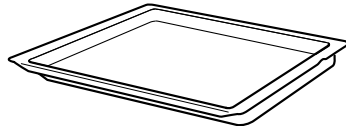
Grotelės



Naudojimas

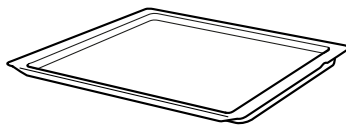
- Pyragų formos
- Apkepo formos
- Indas
- Mėsa, pvz., kepsnys arba grilyje kepami gabalėliai
- Užšaldyti patiekalai

Universali kepimo skarda



- Sultingi pyragai
- Kepiniai
- Duona
- Dideli kepsniai
- Užšaldyti patiekalai
- Lašantiems skysčiams, pvz., riebalams kepanant grilyje ant grotelių, surinkti.

Kepimo padėklas



- Padėkle kepamas pyragas
- Maži kepiniai

5.1 Užfiksavimo funkcija

Užfiksavimo funkcija neleidžia priedams pakrypti juos ištraukiant.

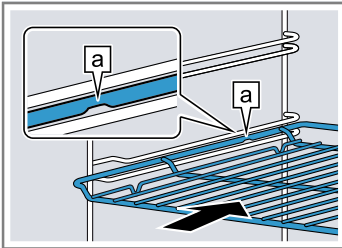
Priedą galite ištraukti maždaug iki pusės, kol jis užsifiksuos. Apsauga nuo virtimo veikia tik tuomet, kai priedas į kamerą įstumtas tinkamai.

5.2 Priedo įstūmimas į kamerą

Priedą į kamerą visada stumkite tinkama puse. Tik tuomet bus galima ištraukti priedą iki pusės jam nepakrypstant.

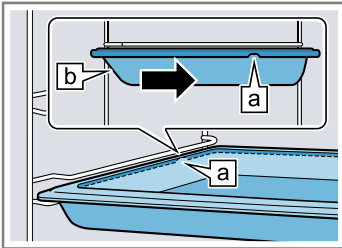
1. Apsukite priedą taip, kad įranta [a] būtų nukreipta į priekį ir žemyn..
2. Priedą stumkite tarp vieno įstūmimo lygmens dviejų kreipiamųjų strypelių.

Grotelės Grotelės įstumkite atvira puse link prietaiso durelių, išlinkiu žemyn ↘.



Padėklas Įstumkite padėklą įstrižuoju kraštu [b] link prietaiso durelių.

Pvz., universali kepimo skarda arba kepimo padėklas



3. Įstumkite priedą iki galo, kad jis neliestų prietaiso durelių.

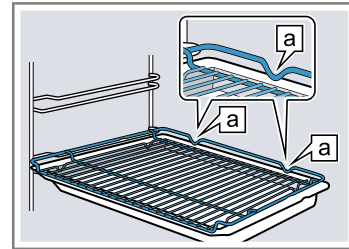
Pastaba. Išimkite iš kameros nenaudojamus priedus.

Priedų derinimas

Kad būtų surenkami lašantys skysčiai, galite kartu naudoti grotelės ir universalią kepimo skardą.

1. Grotelės ant universalios kepimo skardos uždėkite taip, kad abu tarpikliai [a] galėtų būti ant universalios kepimo skardos krašto.
2. Universalią kepimo skardą įstumkite tarp vieno įstūmimo lygmens dviejų kreipiamųjų strypelių. Tuomet grotelės bus virš viršutinio kreipiamojo strypelio.

Grotelės ant universalios kepimo skardos



5.3 Kiti priedai

Kitų priedų galite įsigyti klientų aptarnavimo tarnyboje, specializuotose parduotuvėse arba internetu.

Didelį prietaiso įrangos asortimentą rasite internete arba mūsų brošiūrose:

www.bosch-home.com

Priedai priklauso nuo prietaiso modelio. Pirkdami visada nurodykite tikslų savo prietaiso pavadinimą (E Nr.). Apie Jūsų prietaisui tinkančius priedus teiraukitės interneto parduotuvėje arba klientų aptarnavimo tarnyboje.

6 Prieš pradėdant naudoti pirmą kartą

Nustatykite parametrus, reikalingus pirmajam paleidimui. Išvalykite prietaisą ir priedus.

6.1 Pirmasis paleidimas

Kad galėtumėte naudoti savo prietaisą, turite pasirinkti pirmojo paleidimo nuostatas.

Paros laiko nustatymas

Prietaisą prijungus arba nutrūkus elektros tiekimui ekrane mirksi paros laikas. Paros laikas rodomas nuo 12:00 val. Nustatykite dabartinį paros laiką.

Reikalavimas. Funkcijų pasirinkimo rankenėlė turi būti nustatyta į nulinę padėtį 0.

1. Paros laiką nustatykite mygtuku — arba +.
 2. Paspauskite mygtuką 0.
- ✓ Ekrane rodomas nustatytas paros laikas.

Patarimas. "Pagrindinėse nuostatose" → *Psł. 14* galite nustatyti, ar išjungus prietaisą paros laikas turi būti rodomas ekrane, ar ne.

6.2 Prietaiso valymas prieš naudojimą pirmą kartą

Prieš pirmą kartą ruošdami patiekalus prietaise, išvalykite kamerą ir priedus.

1. Iš kameros išimkite priedus ir pakuotės likučius, pavyzdžiui, putų putplasčio rutuliukus.
2. Prieš įjungdami kaitinimą, lygius kameros paviršius nuvalykite minkšta drėgna šluoste.
3. Prietaisui kaistant vėdinkite virtuvę.
4. Nustatykite kaitinimo būdą ir temperatūrą. → "*Svarbiausia informacija apie valdymą*", *Psł. 10*

Kaitinimo būdas	3D karšto oro srautas
-----------------	-----------------------

Temperatūra	didžiausia
-------------	------------

Trukmė	1 val.
--------	--------

5. Nurodytai trukmei pasibaigus išjunkite prietaisą.
6. Palaukite, kol kamera atvės.
7. Lygius paviršius nuvalykite plovimo šarmu ir šluoste.

8. Priedus nuvalykite plovimo šarmo tirpalu ir šluoste arba minkštu šepetėliu.

7 Svarbiausia informacija apie valdymą

Čia sužinosite svarbiausius dalykus apie savo prietaiso valdymą.

7.1 Prietaiso įjungimas

- ▶ Pasukite funkcijų pasirinkimo rankenėlę į bet kurią padėtį, išskyrus nulinę 0.
- ✓ Prietaisas įjungtas.

7.2 Prietaiso išjungimas

- ▶ Funkcijų pasirinkimo rankenėlę pasukite į nulinę padėtį 0.
- ✓ Prietaisas išjungtas.

7.3 Kaitinimo būdo ir temperatūros nustatymas

1. Funkcijų pasirinkimo rankenėle nustatykite kaitinimo būdą.

2. Temperatūros pasirinkimo rankenėle nustatykite temperatūrą arba grilio pakopą.
- ✓ Po kelių sekundžių prietaisas pradeda kaisti.
3. Kai patiekalas paruoštas, išjunkite prietaisą.

Patarimai

- Savo patiekalui tinkamiausią kaitinimo būdą rasite kaitinimo būdų apraše.
→ "Kaitinimo būdai ir funkcijos", Psl. 6
- Prietaise galite nustatyti režimo trukmę ir pabaigos laiką.
→ "Laiko funkcijos", Psl. 10

Kaitinimo būdo keitimas

Kaitinimo būdą galite bet kada pakeisti.

- ▶ Nustatykite norimą kaitinimo būdą funkcijų pasirinkimo rankenėle.

Temperatūros keitimas

Temperatūrą galite bet kada pakeisti.



- ▶ Nustatykite norimą temperatūrą temperatūros pasirinkimo rankenėle.

8 Greitasis įkaitinimas

Norėdami taupyti laiką, greitojo įkaitinimo funkcija galite sutrumpinti įkaitinimo trukmę.


Greitojo įkaitinimo funkciją naudokite tik kai reikia aukštesnės nei 100 °C temperatūros.

Greitojo įkaitinimo funkcijai išsijungus geriausia naudoti toliau nurodytus kaitinimo būdus:

- **3D karšto oro srautas** 
- **Viršutinis / apatinis kaitinimo elementas** 

8.1 Greitojo įkaitinimo nustatymas


Kad patiekalas būtų ruošiamas kuo tolygiau, jį į kamerą dėkite tik pasibaigus greitajam įkaitinimui.


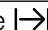
1. Greitąjį įkaitinimą  nustatykite funkcijų pasirinkimo rankenėle.
2. Nustatykite norimą temperatūrą temperatūros pasirinkimo rankenėle.
- ✓ Po kelių sekundžių įjungiamas greitasis įkaitinimas.
- ✓ Pasibaigus greitojo įkaitinimo laikui pasigirsta signalas ir užgęsta įkaitinimo indikatorius.
3. Funkcijų pasirinkimo rankenėle nustatykite tinkamą kaitinimo būdą.
4. Įdėkite patiekalą į kamerą.

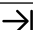

9 Laiko funkcijos

Jūsų prietaise yra įvairių laiko funkcijų, kuriomis galite valdyti veikimą.

9.1 Laiko funkcijų apžvalga

Įvairias laiko funkcijas galima pasirinkti mygtuku .

Laiko funkcija	Naudojimas
Laikmatis 	Laikmatį galite nustatyti atskirai nuo veikiančio režimo. Tai neturės įtakos prietaiso darbui.
Trukmė 	Jei nustatote režimo trukmę, jai pasibaigus automatiškai išjungiamas prietaiso kaitinimas

Laiko funkcija	Naudojimas
Pabaiga 	Trukmės nuostatose galite pasirinkti paros laiką, kada režimas turi išsijungti. Prietaisas įsijungia automatiškai, kad darbo režimas būtų užbaigtas pageidaujamo paros laiku.
Paros laikas 	Galite nustatyti paros laiką.

9.2 Laikmačio nustatymas

Laikmatis ir darbo režimas veikia atskirai. Prietaisui veikiant ir jam neveikiant galite laikmatyje nustatyti daugiausia 23 valandas ir 59 minutes. Laikmačiui priskirtas specialus signalas, todėl tikrai suprasite, ar skamba laikmatis, ar trukmės pabaigos signalas.

Pastaba. Laikmatis ir trukmės skaičiavimo funkcija gali veikti kartu. Jei trukmė jau nustatyta, laikmačio nustatyti negalėsite.

1. Spausdykite mygtuką \ominus , kol ekrane bus pažymėta Δ .
2. Laikmačio laiką nustatykite mygtuku $-$ arba $+$.

Mygtukas	Rekomenduojama vertė
$-$	5 minutės
$+$	10 minučių

Laikmačio laiką iki 10 minučių galima nustatyti 30 sekundžių intervalais. Vėliau, vertei didėjant, laikas perjungiamas didesniais intervalais.

- ✓ Po kelių sekundžių laikmatis įsijungia ir pradeda skaičiuoti laikmačio laikas.
 - ✓ Pasibaigus laikmačio trukmei pasigirsta signalas, o ekrane rodomas nulinis laikmačio rodmuo.
3. Laikmačio laikui pasibaigus:
 - paspauskite bet kurį mygtuką, kad laikmatis išsijungtų.

Laikmačio laiko keitimas

Bet kuriuo metu galite pakeisti laikmačio laiką.

Reikalavimas. Ekrane pažymėta Δ .

- ▶ Laikmačio laiką keiskite mygtuku $-$ arba $+$.
- ✓ Po kelių sekundžių prietaisas patvirtina pakeitimą.

Laikmačio veikimo nutraukimas

Bet kuriuo metu galite nutraukti laikmačio veikimą.

Reikalavimas. Ekrane pažymėta Δ .

- ▶ Mygtuku $-$ nustatykite, kad laikmačio trukmė būtų nulis.
- ✓ Po kelių sekundžių prietaisas patvirtina pakeitimą ir Δ užgęsta.

9.3 Trukmės nustatymas

Galite nustatyti daugiausia 23 valandų ir 59 minučių veikimo trukmę.

Reikalavimas. Nustatytas kaitinimo būdas ir temperatūra arba pakopa.

1. Spausdykite mygtuką \ominus , kol ekrane bus pažymėta \rightarrow .
2. Mygtuku $-$ arba $+$ nustatykite trukmę.

Mygtukas	Rekomenduojama vertė
$-$	10 minučių
$+$	30 minučių

Iki pasiekama viena valanda, trukmė keičiama vienos minutės intervalu, paskui – 5 minučių intervalais.

- ✓ Po kelių sekundžių prietaisas pradeda kaisti ir skaičiuojama trukmė.
 - ✓ Trukmei pasibaigus pasigirsta signalas, o ekrane rodomas nulinės trukmės rodmuo.
3. Pasibaigus trukmei:
 - norėdami išjungti signalą anksčiau, paspauskite bet kurį mygtuką.
 - Norėdami dar kartą nustatyti trukmę, paspauskite mygtuką $+$.
 - Kai patiekalas paruoštas, išjunkite prietaisą.

- norėdami išjungti signalą anksčiau, paspauskite bet kurį mygtuką.
- Norėdami dar kartą nustatyti trukmę, paspauskite mygtuką $+$.
- Kai patiekalas paruoštas, išjunkite prietaisą.

Trukmės keitimas

Trukmę galite pakeisti bet kada.

Reikalavimas. Ekrane pažymėta \rightarrow .

- ▶ Trukmę keiskite mygtuku $-$ arba $+$.
- ✓ Po kelių sekundžių prietaisas patvirtina pakeitimą.

Trukmės nutraukimas

Bet kuriuo metu galite nutraukti skaičiuojamą trukmę.

Reikalavimas. Ekrane pažymėta \rightarrow .

- ▶ Mygtuku $-$ nustatykite, kad būtų rodoma nulinė trukmės vertė.
- ✓ Po kelių sekundžių prietaisas patvirtina pakeitimą ir toliau kaista neskaiciuojamas trukmės.

9.4 Pabaigos laiko nustatymas

Trukmės pabaigos paros laiką galite perkelti 23 valandoms ir 59 minutėms.

Pastabos

- Kaitinimo būdams su grilio funkcija pabaigos laiko nustatyti negalima.
- Kad patiekalas būtų ruošiamas optimaliai, įsijungus režimui nekeiskite pabaigos laiko.
- Kad maisto produktai nesugestų, nelaikykite jų kameroje per ilgai.

Reikalavimai

- Nustatytas kaitinimo būdas ir temperatūra arba pakopa.
- Trukmė nustatyta.

1. Spausdykite mygtuką \ominus , kol ekrane bus pažymėta \rightarrow .
2. Paspauskite mygtuką $-$ arba $+$.
 - ✓ Ekrane rodomas apskaičiuotas pabaigos laikas.
3. Mygtuku $-$ arba $+$ perkeltite pabaigos laiką.
 - ✓ Po kelių sekundžių prietaisas patvirtina pakeitimą, o ekrane rodomas nustatytas pabaigos laikas.
 - ✓ Kai pasiekiamas apskaičiuotas įjungimo laikas, prietaisas pradeda kaisti ir skaičiuojama trukmė.
 - ✓ Trukmei pasibaigus pasigirsta signalas, o ekrane rodomas nulinės trukmės rodmuo.
4. Pasibaigus trukmei:
 - norėdami išjungti signalą anksčiau, paspauskite bet kurį mygtuką.
 - Norėdami dar kartą nustatyti trukmę, paspauskite mygtuką $+$.
 - Kai patiekalas paruoštas, išjunkite prietaisą.

Pabaigos laiko keitimas

Kad būtų pasiektas geras patiekalo paruošimo rezultatas, nustatytą pabaigos laiką galite keisti tik tol, kol neįsijungia veikimas ir neskaiciuojama trukmė.

Reikalavimas. Ekrane pažymėta \rightarrow .

- ▶ Mygtuku $-$ arba $+$ perkeltite pabaigos laiką.
- ✓ Po kelių sekundžių prietaisas patvirtina pakeitimą.

Pabaigos laiko nutraukimas

Galite bet kada ištrinti nustatytą pabaigos laiką.

Reikalavimas. Ekrane pažymėta \rightarrow .

- ▶ Mygtuku — iš naujo nustatykite dabartinį paros laiką ir apskaičiuotą nustatytą trukmę.
- ✓ Po kelių sekundžių prietaisas patvirtina pakeitimą ir pradeda kaisti. Skaičiuojama trukmė.

9.5 Paros laiko nustatymas

Prietaisą prijungus arba nutrūkus elektros tiekimui ekrane mirksi paros laikas. Paros laikas rodomas nuo 12:00 val. Nustatykite dabartinį paros laiką.

Reikalavimas. Funkcijų pasirinkimo rankenėlė turi būti nustatyta į nulinę padėtį ○.

1. Paros laiką nustatykite mygtuku — arba +.

2. Paspauskite mygtuką ☹.

- ✓ Ekrane rodomas nustatytas paros laikas.

Patarimas. "Pagrindinėse nuostatose" → *Psl. 14* galite nustatyti, ar išjungus prietaisą paros laikas turi būti rodomas ekrane, ar ne.

Paros laiko keitimas

Paros laiką galite bet kada pakeisti.

Reikalavimas. Funkcijų pasirinkimo rankenėlė turi būti nustatyta į nulinę padėtį ○.

1. Spausdykite mygtuką ☹, kol ekrane bus pažymėta ☹.
 2. Pakeiskite paros laiką mygtuku — arba +.
- ✓ Po kelių sekundžių prietaisas patvirtina pakeitimą.

10 Programos

Naudojant programas prietaisas padės paruošti įvairius patiekalus ir automatiškai parinks optimalias nuostatas.

10.1 Programoms skirti indai

Naudokite karščiui atsparų indą, tinkantį iki 300 °C temperatūrai.

Tam geriausiai tinka indai, pagaminti iš stiklo arba stiklo keramikos. Kepsnys turėtų užimti apie 2/3 indo dugno.

Netinka indai iš šių medžiagų:

- šviesus blizgus aliuminis,
- neglazūruotas molis,
- plastikas (arba plastikinės rankenos).

10.2 Programų lentelė

Programų numeriai priskirti tam tikriems patiekalams. Galima nustatyti svorį nuo 0,5 kg iki 2,5 kg.

Nr.	Maistas	Indas	Nustatomas svoris	Įpilti skysčio	Įstūmi- mo lyg- muo	Nuorodos
01	Viščiukas, neįdarytas paruošta, su prieskoniais	Keptuvas su stikliniu dangčiu	Viščiuko svoris	ne	2	Į indą dėkite krūtinėlę į viršų
02	Kalakuto krūtinėlė visa, su prieskoniais	Keptuvas su stikliniu dangčiu	Kalakuto svoris	Uždenkite keptuvą dangčiu, galite pridėti iki 250 g daržovių	2	Mėsos nebūtina iš anksto apkepinti
03	Troškiny su daržovėmis vegetariškas	Aukštas keptuvas su dangčiu	Bendras svoris	pagal receptą	2	Ilgai ruošiamas daržovės (pvz., morkas) supjaustykite smulkesniais gabaliukais nei trumpiau ruošiamas daržovės (pvz., pomidorus)
04	Guliašas Supjaustyta jautiena ar kiauliena su daržovėmis	Aukštas keptuvas su dangčiu	Bendras svoris	pagal receptą	2	Apačioje dėkite mėsą, ant viršaus sudėkite daržoves Mėsos nebūtina iš anksto apkepinti
05	Maltos mėsos kepsnys, šviežias Maltiniai iš jautienos, kiaulienos arba ėrienos	Keptuvas su dangčiu	Kepsnio svoris	ne	2	-

Nr.	Maistas	Indas	Nustatomas svoris	Įpilti skysčio	Įstūmi- mo lyg- muo	Nuorodos
06	Troškintas jautienos kepsnys Pvz., nugarinė, mentė, išpjova arba kepta marinuota mėsa	Keptuvas su dangčiu	Mėsos svoris	Beveik visa mėsa turi būti užpilta skysčiu	2	Mėsos nebūtina iš anksto apkepinti
07	Jautienos vyniotiniai įdaryti daržovėmis arba mėsa	Keptuvas su dangčiu	Visų įdarytų vyniotinių svoris	Vyniotiniai turi būti beveik apsemti, pvz., sultinio ar vandens	2	Mėsos nebūtina iš anksto apkepinti
08	Ėriuko koja, patroškinta be kaulo, su prieskoniais	Keptuvas su dangčiu	Mėsos svoris	Uždenkite keptuvą dangčiu, galite pridėti iki 250 g daržovių	2	Mėsos nebūtina iš anksto apkepinti
09	Veršienos kepsnys, liesas pvz., filė arba kumpis	Keptuvas su dangčiu	Mėsos svoris	Uždenkite keptuvą dangčiu, galite pridėti iki 250 g daržovių	2	Mėsos nebūtina iš anksto apkepinti
10	Kiaulienos sprandinės kepsnys be kaulo, su prieskoniais	Keptuvas su stikliniu dangčiu	Mėsos svoris	Uždenkite keptuvą dangčiu, galite pridėti iki 250 g daržovių	2	Mėsos nebūtina iš anksto apkepinti

10.3 Patiekalo paruošimas programai

Naudokite tik šviežius, geriausia – šaldytuvo temperatūros maisto produktus.


1. Pasverkite maistą.
Maisto svorio reikia tam, kad būtų galima jį tiksliai nustatyti programoje.
2. Sudėkite maistą į indą.
3. Padėkite indą ant grotelių.
Visada dėkite į neįkaitintą kamerą.

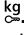


10.4 Programos nustatymas

Prietaisas parenka optimalų kaitinimo būdą, temperatūrą ir trukmę. Jums tereikia nustatyti svorį.

Pastabos

- Galite nustatyti tik numatytos ribos neviršijantį svorį.
- Įjungę programą negalėsite keisti programos ir svorio.

1. Funkcijų pasirinkimo rankenėle nustatykite **Programos** .
2. Temperatūros pasirinkimo rankenėlė lieka nulinėje padėtyje ●.

3. Mygtuku — arba + nustatykite norimą programą.
4. Paspauskite mygtuką .
5. Mygtuku — arba + nustatykite patiekalo svorį. Visada nustatykite šiek tiek didesnę svorį.
 - Ekrane rodoma apskaičiuota trukmė. Trukmės keisti negalima.
 - Kai kuriose programose galima pabaigos laiką nukelti paspaudžiant mygtuką .
 - "Pabaigos laiko nustatymas", Psl. 11
 - Norėdami keisti programą, paspauskite mygtuką .
- ✓ Po kelių sekundžių programa įsijungia ir pradeda skaičiuoti trukmę.
- ✓ Programai pasibaigus pasigirsta signalas, o ekrane rodomas nulinės trukmės rodmuo.
6. Programai pasibaigus:
 - norėdami išjungti signalą anksčiau, paspauskite bet kurį mygtuką.
 - Norėdami nustatyti papildomo ruošimo trukmę, paspauskite mygtuką +. Prietaisas toliau kaista pagal nustatytą programą.
 - Kai patiekalas paruoštas, išjunkite prietaisą.

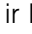

11 Apsauga nuo vaikų

Užrakinkite prietaisą, kad vaikai netyčia jo neįjungtų ir nepakeistų nuostatų.

Pastaba. "Pagrindinėse nuostatose" → *Psł. 14* galite nustatyti, ar bus galima įjungti apsaugą nuo vaikų.

11.1 Apsaugos nuo vaikų aktyvinimas ir pasyvinimas

Reikalavimas. Funkcijų pasirinkimo rankenėlę nustatykite į nulinę padėtį 0.

- ▶ Norėdami aktyvinti apsaugą nuo vaikų, paspauskite ir laikykite mygtuką , kol ekrane pasirodys ∞.
- Norėdami pasyvinti apsaugą nuo vaikų, paspauskite ir laikykite mygtuką , kol ekrane užges ∞.

12 Pagrindinės nuostatos

Jūs galite sureguliuoti prietaisą pagal savo poreikius.

12.1 Pagrindinių nuostatų apžvalga

Čia Jums pateikta visų pagrindinių nuostatų ir gamyklinių nuostatų apžvalga. Pagrindinės nuostatos priklauso nuo Jūsų prietaiso įrangos.

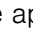
Rodmuo	Pagrindinė nuostata	Parinktys
c 1	Signalo trukmė pasibaigus nustatytajam laikui arba laikmačio laikui	1 = 10 sekundžių 2 = 30 sekundžių ¹ 3 = 2 minutės
c 2	Laukimo laikas, kol bus patvirtinta nuostata	1 = 3 sekundės ¹ 2 = 6 sekundės 3 = 10 sekundžių
c 3	Mygtukų tonas spaudžiant mygtuką	0 = išjungta 1 = įjungta ¹
c 4	Ekrano apšvietimo ryškumas	1 = tamsus 2 = vidutinis ¹ 3 = ryškus
c 5	Paros laiko rodymas	0 = išjungti paros laiko rodyimą 1 = rodyti paros laiką ¹
c 6	Nustatoma apsauga nuo vaikų	0 = ne 1 = taip ¹ 2 = taip, su durų užraktu
c 7	Kameros apšvietimas naudojant	0 = ne 1 = taip ¹
c 8	Vėsinamojo ventiliatoriaus inercinio veikimo laikas	1 = trumpas 2 = vidutinis ¹ 3 = ilgas 4 = labai ilgas
c 9	Įmontuoti teleskopiniai bėgeliai ²	0 = ne ¹ (naudojant rėmą ir viengubus ištraukiamuosius bėgelius) 1 = taip (naudojant dvigubus ir trigubus ištraukiamuosius bėgelius)
c R	Atkurti visų verčių gamyklines nuostatas	0 = ne ¹ 1 = taip


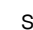
¹ Gamyklinės nuostatos (gali skirtis, priklausomai nuo prietaiso tipo)

² Priklausomai nuo prietaiso įrangos

12.2 Pagrindinių nuostatų keitimas

Reikalavimas. Prietaisas išjungtas.

1. Paspauskite mygtuką  ir laikykite apie 4 sekundes.
- ✓ Ekrane rodoma pirma pagrindinė nuostata, pvz., c 1 i.

2. Pakeiskite nuostatą mygtuku — arba +.
3. Mygtuku  perjunkite kitą pagrindinę nuostatą.
4. Norėdami išsaugoti nuostatą, maždaug 4 sekundes spauskite mygtuką .

Pastaba. Nutrūkus maitinimui, pakeistos pagrindinės nuostatos išsaugomos.

12.3 Pagrindinių nuostatų keitimo nutraukimas

- ▶ Pasukite funkcijų pasirinkimo rankenėlę.
- ✓ Visi pakeitimai atmetami, neišsaugomi.

13 Valymas ir priežiūra

Kad jūsų prietaisas ilgai gerai veiktų, rūpestingai jį valykite ir prižiūrėkite.

13.1 Valymo priemonės

Kad nepažeistumėte skirtingų prietaiso paviršių, nenaudokite jokių netinkamų valymo priemonių.

⚠ **ISPĖJIMAS – Elektros smūgio pavojus!**

Įsiskverbusi drėgmė gali sukelti elektros smūgį.

- ▶ Nevalykite prietaiso garu arba aukštu slėgiu valančiais įrenginiais.

DĖMESIO!

Netinkamos valymo priemonės gali pažeisti prietaiso paviršius.

- ▶ Nenaudokite aštrių arba šveičiamųjų valymo priemonių.
- ▶ Nenaudokite valymo priemonių, kurių sudėtyje yra daug alkoholio.
- ▶ Nenaudokite kietų šveičiamųjų pagalvėlių ar valymo kempinių.
- ▶ Nenaudokite jokių specialių valiklių, kurie prieš valant pašildomi.

Kameros valiklio įpylus į šiltą kamerą pažeidžiamas emalis.

- ▶ Niekada nepilkite orkaitės valiklio į šiltą kamerą.
- ▶ Prieš kitą įkaitinimą pašalinkite iš kameros ir nuo prietaiso durelių visus likučius.

Naujose kempinėse yra gamybos priemonių likučių.

- ▶ Naujas kempinines šluostes prieš naudodami kruopščiai išplaukite.

Tinkamos valymo priemonės

Naudokite tik tokias valymo priemones, kurios tinka įvairiems prietaiso paviršiams.

Vadovaukitės prietaiso valymo instrukcija.

→ "Prietaiso valymas", Psl. 16

Priekinė prietaiso dalis

Paviršius	Tinkamos valymo priemonės	Nuorodos
Nerūdijantysis plienas	<ul style="list-style-type: none"> ▪ Karštas plovimo šarmas ▪ Speciali nerūdijančio plieno priežiūros priemonė šiltiems paviršiams 	Siekdami išvengti rūdijimo, nuo nerūdijančio plieno paviršių iškart pašalinkite kalkių, riebalų, krakmolo ir baltymų dėmes. Užtepkite ploną nerūdijančio plieno priežiūros priemonės sluoksnį.
Plastikas arba lakuoti paviršiai pvz., valdymo skydelis	<ul style="list-style-type: none"> ▪ Karštas plovimo šarmas 	Nenaudokite stiklo valiklio arba stiklo grandiklio.

Prietaiso durelės

Sritis	Tinkamos valymo priemonės	Nuorodos
Durelių stiklai	<ul style="list-style-type: none"> ▪ Karštas plovimo šarmas 	Nenaudokite stiklo grandiklio ar nerūdijančio plieno spiralės. Patarimas. Norėdami išvalyti kruopščiai, galite išmontuoti prietaiso durelių stiklus. → "Prietaiso durelės", Psl. 18
Durelių dangtis	<ul style="list-style-type: none"> ▪ Iš nerūdijančio plieno: Nerūdijančio plieno valiklis ▪ Iš plastiko: Karštas plovimo šarmas 	Nenaudokite stiklo valiklio arba stiklo grandiklio. Patarimas. Norėdami kruopščiai išvalyti prietaiso dangtį, nuimkite jį. → "Prietaiso durelės", Psl. 18
Durelių rankena	<ul style="list-style-type: none"> ▪ Karštas plovimo šarmas 	Siekdami išvengti nepašalinamų dėmių, iškart pašalinkite kalkių šalinimo priemonę nuo durelių rankenos.

Kamera

Sritis	Tinkamos valymo priemonės	Nuorodos
Emaliuoti paviršiai	<ul style="list-style-type: none"> ▪ Karštas plovimo šarmas ▪ Acto tirpalas ▪ Orkaičių valiklis 	<p>Stipriai prilipusius nešvarumus pamirkykite ir nuvalykite šepetėliu ar nerūdijančiojo plieno spirale.</p> <p>Išvalę kamerą palikite prietaiso dureles atviras, kad kamera išdžiūtų.</p> <p>Patarimas. Geriausia naudoti valymo funkciją. → "Pirolizė", Psl. 16</p> <p>Pastabos</p> <ul style="list-style-type: none"> ▪ Labai aukštoje temperatūroje emalis gali sudegti, todėl gali atsirasti nedidelių spalvos pakitimų. Tai neturi jokios įtakos prietaiso veikimui. ▪ Plonų padėklų kraštų neįmanoma visiškai padengti emaliu, todėl jie gali būti šiurkštūs. Tai nekenkia apsaugai nuo rūdijimo. ▪ Maisto produktų likučiai ant emaliuotų paviršių palieka baltas apnašas. Šios apnašos sveikatai nekenkia. Tai neturi jokios įtakos prietaiso veikimui. Apnašas galite pašalinti citrinų sultimis.
Orkaitės lemputės stiklinis dangtelis	<ul style="list-style-type: none"> ▪ Karštas plovimo šarmas 	<p>Jei orkaitė labai nešvari, naudokite orkaičių valiklį.</p>
Rėmas	<ul style="list-style-type: none"> ▪ Karštas plovimo šarmas 	<p>Stipriai prilipusius nešvarumus pamirkykite ir nuvalykite šepetėliu ar nerūdijančiojo plieno spirale.</p> <p>Patarimas. Norėdami išvalyti rėmą, iškabinkite jį. → "Rėmas", Psl. 17</p>
Priedai	<ul style="list-style-type: none"> ▪ Karštas plovimo šarmas ▪ Orkaičių valiklis 	<p>Stipriai prilipusius nešvarumus pamirkykite ir nuvalykite šepetėliu ar nerūdijančiojo plieno spirale.</p> <p>Emaliuotus priedus galima plauti indaplovėje.</p>

13.2 Prietaiso valymas

Kad nepažeistumėte prietaiso, valykite jį tik taip, kaip nurodyta, ir naudodami tinkamas valymo priemones.

⚠ ĮSPĖJIMAS – Pavojus nusideginti!

Prietaisas labai įkaista.

- ▶ Niekada nelieskite karštų orkaitės vidaus paviršių arba kaitinimo elementų.
- ▶ Visada palaukite, kol prietaisas atvės.
- ▶ Pasirūpinkite, kad vaikai laikytųsi saugiu atstumu.

⚠ ĮSPĖJIMAS – Gaisro pavojus!

Likę maisto likučiai, riebalai ir kepsnių sultys gali užsidegti.

- ▶ Prieš naudodami iš orkaitės, nuo kaitinimo elementų ir priedų pašalinkite stambiausius nešvarumus.

Reikalavimas. Perskaitykite valymo priemonių naudojimo nurodymus.

→ "Valymo priemonės", Psl. 15

1. Prietaisą valykite karštu šarmo tirpalu ir plovimo servetėle.
 - Kai kuriems paviršiams galima naudoti ir kitas valymo priemones.
→ "Tinkamos valymo priemonės", Psl. 15
2. Nusausinkite minkšta servetėle.

14 Pirolizė

Valymo funkcija **Pirolizė** beveik savarankiškai išvalo kamerą.

Kamerą valymo funkcija išvalykite kas 2–3 mėnesius. Jei reikia, valymo funkciją galite naudoti dažniau. Veikiant valymo funkcijai suvartojama maždaug 2,5–4,8 kilovatvalandės elektros.

14.1 Prietaiso paruošimas valymo funkcijai

Kruopščiai paruoškite prietaisą valymo procedūrai, nes tik tuomet jis bus išvalytas tinkamai.

⚠ ĮSPĖJIMAS – Gaisro pavojus!

Kameroje laikomi degūs daiktai gali užsiliepsnoti.

- ▶ Kameroje niekada nelaikykite degių daiktų.
- ▶ Niekada neatidarykite prietaiso durelių, jei jame atsirado dūmų.

- ▶ Išjunkite prietaisą ir ištraukite kištuką iš lizdo arba išjunkite saugiklį saugiklių dėžutėje.

Veikiant valymo funkcijai gali užsidegti atšokę maisto likučiai, riebalai ir kepsnių sultys.

- ▶ Prieš įjungdami valymo funkciją, visada iš kameros pašalinkite didelius nešvarumus.
- ▶ Niekada nevalykite priedų kartu.

Veikiant valymo funkcijai prietaiso išorė labai įkaista.

- ▶ Ant kameros durelių rankenos niekada nekabinkite jokių degių daiktų, pvz., indų šluosčių.
 - ▶ Prietaiso priekinė pusė turi būti laisva.
 - ▶ Pasirūpinkite, kad vaikai laikytųsi saugiu atstumu.
- Jei pažeistas durelių sandariklis, per dureles sklinda didelis karštis.
- ▶ Sandariklio nešveiskite ir neišimkite!

- ▶ Niekada nenaudokite prietaiso, jei sandariklis pažeistas arba jo nėra.
- 1. Iš kameros išimkite priedus ir indus.
- 2. Iškabinkite ir išimkite iš kameros rėmą.
→ "Rėmas", Psl. 17
- 3. Iš kameros pašalinkite didesnius nešvarumus.
- 4. Prietaiso durelių vidinę dalį ir kameros kraštus durelių sandariklio srityje nuvalykite šarmo tirpalu ir minkšta servetėle.
Neišimkite ir nešveiskite durelių sandariklio.
Didelius nešvarumus nuo durelių vidinio stiklo nuvalykite orkaičių valikliu.
- 5. Ištuštinkite kamerą. Kamera turi būti tuščia.

14.2 Valymo funkcijos nustatymas

Kol veikia valymo funkcija, vėdinkite virtuvę.

⚠ ĮSPĖJIMAS – Žalos sveikatai pavojus!

Naudojant valymo funkciją, kamera įkaitinama iki labai aukštos temperatūros, kad sudegtų kepančią mėsą, grilio patiekalus ir konditerinius kepinus susidarę likučiai. Tuo metu išsiskiria garai, galintys dirginti gleivinę.

- ▶ Veikiant valymo funkcijai intensyviai vėdinkite virtuvę.
- ▶ Patalpoje nebūkite ilgai.
- ▶ Pasirūpinkite, kad netoliese nebūtų vaikų ir gyvūnų.
- ▶ Laikykitės nurodymų net ir naudodami atidedamąjį režimą su nukeliamu pabaigos laiku.

⚠ ĮSPĖJIMAS – Pavojus nusideginti!

Veikiant valymo funkcijai kamera labai įkaista.

- ▶ Neatidarykite prietaiso durelių.
- ▶ Palaukite, kol prietaisas atvės.
- ▶ Pasirūpinkite, kad vaikai laikytųsi saugiu atstumu.


⚠ Veikiant valymo funkcijai, prietaiso išorė labai įkaista.

- ▶ Nelieskite prietaiso durelių.
- ▶ Palaukite, kol prietaisas atvės.
- ▶ Pasirūpinkite, kad vaikai laikytųsi saugiu atstumu.

Pastaba. Veikiant valymo funkcijai orkaitės lemputė nešviečia.

Reikalavimas. "Paruoškite prietaisą valymo funkcijai."



→ Psl. 16

1. Funkcijų pasirinkimo rankenėle nustatykite **Pirolizė** .
2. Temperatūros pasirinkimo rankenėle nustatykite valymo pakopą.

Valymo pakopa	Valymo lygis	Trukmė valandomis
1	Lengvas	Apie 1:15
2	Vidutinis	Apie 1:30
3	Intensyvus	Apie 2:00

Norėdami išvalyti prilipusius ir senus nešvarumus nustatykite didesnę pakopą.

Trukmės keisti negalima.

- ✓ Praėjus kelioms sekundėms įsijungia valymo funkcija ir skaičiuojama trukmė.
 - ✓ Dėl Jūsų saugumo kameras įkaitus iki tam tikros temperatūros prietaiso durelės užsirakina. Ekrane rodoma .
 - ✓ Valymo funkcijai pasibaigus pasigirsta signalas, o ekrane rodomas nulinės trukmės rodmuo.
3. Išjunkite prietaisą.
Prietaisui pakankamai atvėsus prietaiso durelės atsirakina ir  užgęsta.
 4. "Paruoškite prietaisą naudoti." → Psl. 17

14.3 Prietaiso paruošimas naudoti pasibaigus valymo funkcijai

1. Palaukite, kol prietaisas atvės.
2. Drėgna servetėle iš kameros ir prietaiso durelių srities išvalykite likusius pelenus.
3. Baltas apnašas pašalinkite citrinų sultimis.
Pastaba. Baltų apnašų ant emaliuotų paviršių gali atsirasti dėl didelių nešvarumų. Šie maisto produktų likučiai nekenksmingi. Apnašos netrukdo prietaisui veikti.
4. Įkabinkite rėmą.
→ "Rėmas", Psl. 17

15 Rėmas

Norėdami išvalyti rėmą ir kamerą arba pakeisti rėmą, galite jį iškabinti.

15.1 Rėmo iškabimas

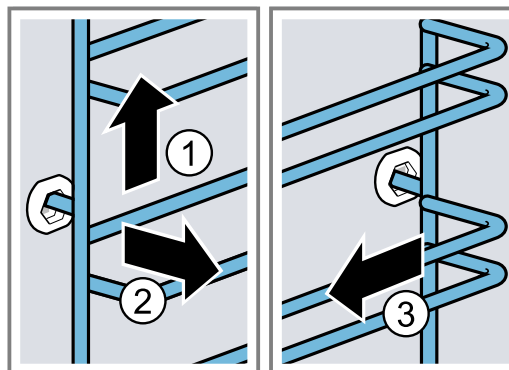
⚠ ĮSPĖJIMAS – Pavojus nusideginti!

Rėmas labai įkaista

- ▶ Niekada nelieskite karšto rėmo.
- ▶ Visada palaukite, kol prietaisas atvės.
- ▶ Pasirūpinkite, kad vaikai laikytųsi saugiu atstumu.

1. Šiek tiek kilstelėkite rėmo priekį ① ir iškabinkite ②.

2. Patraukite rėmą į priekį ③ ir išimkite.



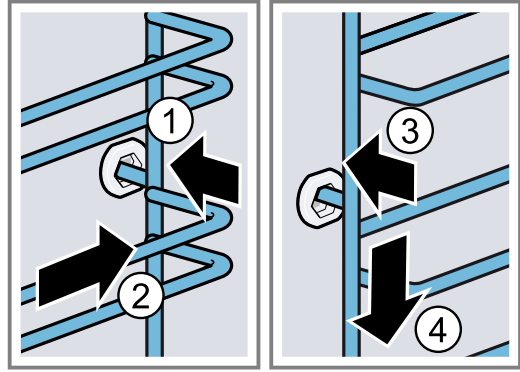
3. Nuvalykite rėmą.
→ "Valymo priemonės", Psl. 15

15.2 Rėmo įkabinimas

Pastabos

- Išlygiuokite rėmą dešinėje arba kairėje pusėje.
 - Naudodami abu rėmus atkreipkite dėmesį, kad išlenktos dalys būtų priekyje.
1. Stumkite rėmą į galinę ertmę ①, kol priglius prie kameros sienelės, ir spustelėkite pirmyn ②.

2. Stumkite rėmą į priekinę ertmę ③, kol priglius prie kameros sienelės, ir spustelėkite žemyn ④.



16 Prietaiso durelės

Kad prietaisas ilgai išliktų tvarkingas ir gerai veiktų, galite prietaiso dureles iškabinti ir išvalyti.

16.1 Prietaiso durelių iškabimas

⚠ ĮSPĖJIMAS – Sužeidimų pavojus!

Vidinių prietaiso durelių dalių briaunos gali būti aštrios.

- ▶ Mūvėkite apsaugines pirštines.

Atidarant ir uždarant prietaiso dureles judantys lankstai gali prispausti.

- ▶ Nelieskite lankstų srities.

1. Visiškai atidarykite prietaiso dureles ir spustelėkite link prietaiso.

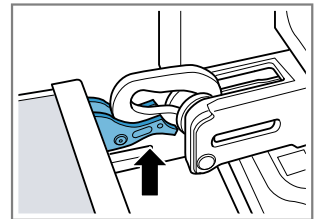
2. ⚠ **ĮSPĖJIMAS – Sužeidimų pavojus!**

Kai lankstai neužfiksuoti, jie gali užsilenkti didele jėga.

- ▶ Stebėkite, kad blokavimo svirtys visada būtų iki galo užlenktos, o iškabinant prietaiso dureles – iki galo atlenktos.

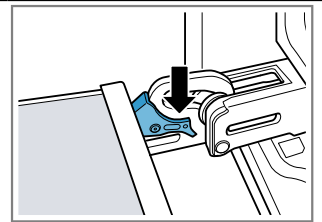
Atlenkite kairiojo ir dešiniojo lankstų blokavimo svirtis.

Blokavimo svirtis atlenkta



Lankstas užfiksuotas ir negali užsilenkti.

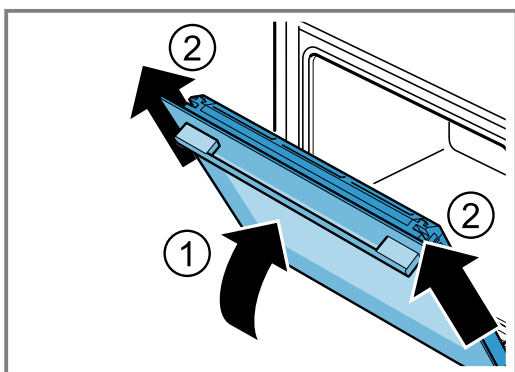
Blokavimo svirtis užlenkta



Prietaiso durelės užfiksuotos ir jų negalima iškabinti.

- ✓ Blokavimo svirtys atlenktos. Lankstai užfiksuoti ir negali užsilenkti.

3. Iki galo uždarykite prietaiso dureles ①. Tvirtai suimkite prietaiso dureles abiem rankomis kairėje ir dešinėje pusėse ir ištraukite keldami į viršų ②.



4. Atsargiai padėkite prietaiso dureles ant lygaus paviršiaus.

16.2 Prietaiso durelių įkabinimas

⚠️ ĮSPĖJIMAS – Sužeidimų pavojus!

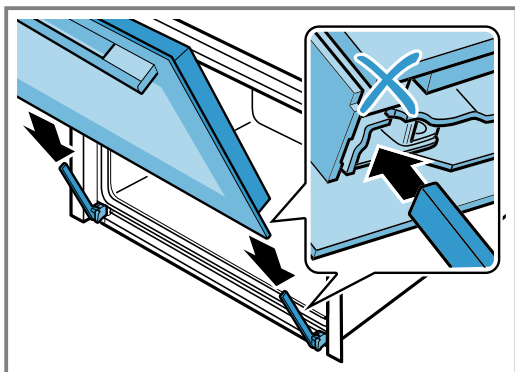
Atidarant ir uždarant prietaiso dureles judantys lankstai gali prispausti.

- ▶ Nelieskite lankstų srities.

Kai lankstai neužfiksuoti, jie gali užsilenkti didele jėga.

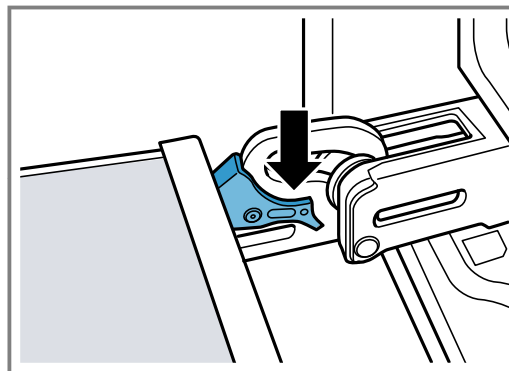
- ▶ Stebėkite, kad blokavimo svirtys visada būtų iki galo užlenktos, o iškabinant prietaiso dureles – iki galo atlenktos.

1. **Pastaba.** Atkreipkite dėmesį, ar prietaiso dureles ant lankstų galima stumti be pasipriešinimo. Pajutę pasipriešinimą patikrinkite, ar stumiate į tinkamas angas. Tiesiai stumkite prietaiso dureles ant abiejų lankstų. Prietaiso dureles įstumkite iki galo.



2. Iki galo atidarykite prietaiso dureles.

3. Užlenkite kairiojo ir dešiniojo lankstų blokavimo svirtis.



- ✓ Blokavimo svirtys užlenktos. Prietaiso durelės užfiksuotos ir jų negalima iškabinti.
4. Uždarykite prietaiso dureles.

16.3 Durelių stiklų išmontavimas

⚠️ ĮSPĖJIMAS – Sužeidimų pavojus!

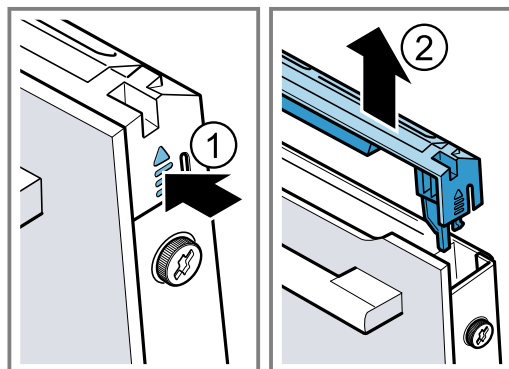
Atidarant ir uždarant prietaiso dureles judantys lankstai gali prispausti.

- ▶ Nelieskite lankstų srities.

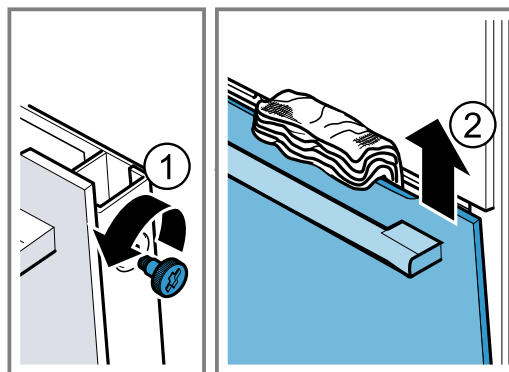
Vidinių prietaiso durelių dalių briaunos gali būti aštrios.

- ▶ Mūvėkite apsaugines pirštines.

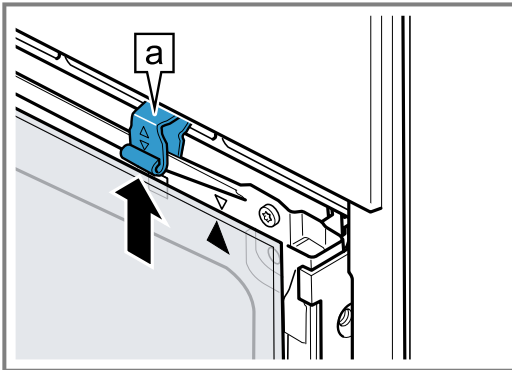
1. Šiek tiek praverkite prietaiso dureles.
2. Durelių dangtį kairėje ir dešinėje pusėse spauskite iš išorės ①, kol jis atsilaisvins.
3. Nuimkite durelių dangtį ②.



4. Nuvalykite durelių dangtį.
→ "Tinkamos valymo priemonės", Psl. 15
5. Atsukite ir išimkite kairįjį ir dešinįjį prietaiso durelių varžtus ①.
6. Pravėrę prietaiso dureles prispauskite kelis kartus perlenktą virtuvinį rankšluostį. Išimkite priekinį stiklą traukdami į viršų ②.



7. Priekinį stiklą durelių rankena žemyn padėkite ant lygaus paviršiaus.
8. Tarpinį stiklą viena ranka stumkite link prietaiso, tuo pačiu metu kairįjį ir dešinįjį laikiklius [a] spausdami aukštyn. Neišmontuokite laikiklių [a].



9. Išimkite tarpinį stiklą.
10. **⚠️ ĮSPĖJIMAS – Sužeidimų pavojus!**
Subraižytas prietaiso durelių stiklas gali suskilti.
▶ Nenaudokite stiklo grandiklių, aštrių ir braižių valymo priemonių.
Išmontuotus durelių stiklus iš abiejų pusių nuvalykite stiklo valikliu ir minkšta šluoste.
11. Nuvalykite prietaiso dureles.
→ "Tinkamos valymo priemonės", Psl. 15
12. Nusausinkite durelių stiklus ir vėl sumontuokite.
→ "Durelių stiklų montavimas", Psl. 20

16.4 Durelių stiklų montavimas

⚠️ ĮSPĖJIMAS – Sužeidimų pavojus!

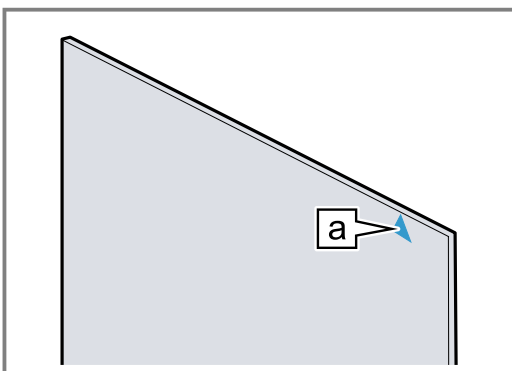
Atidarant ir uždarant prietaiso dureles judantys lankstai gali prispausti.

- ▶ Nelieskite lankstų srities.

Vidinių prietaiso durelių dalių briaunos gali būti aštrios.

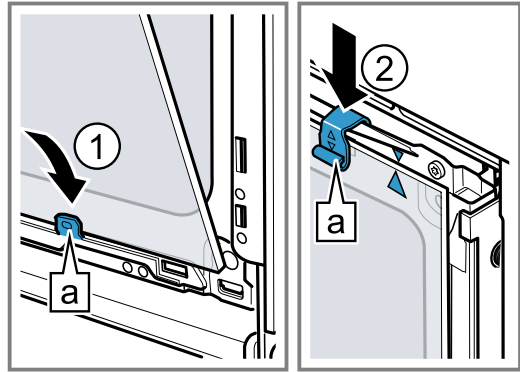
- ▶ Mūvėkite apsaugines pirštines.

1. Apsukite tarpinį stiklą taip, kad rodyklė [a] būtų nukreipta į viršutinį dešinį kraštą.

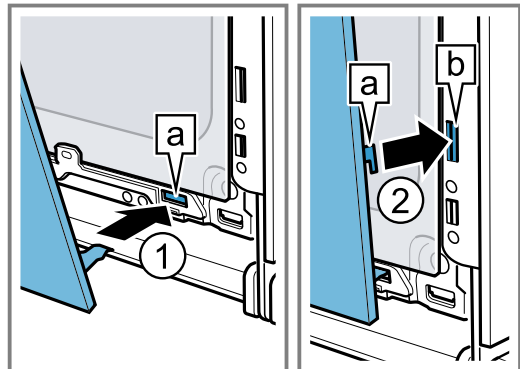


2. Įstatykite vidinį stiklą į laikiklį [a] apačioje ①, prispauskite viršuje ir laikykite.

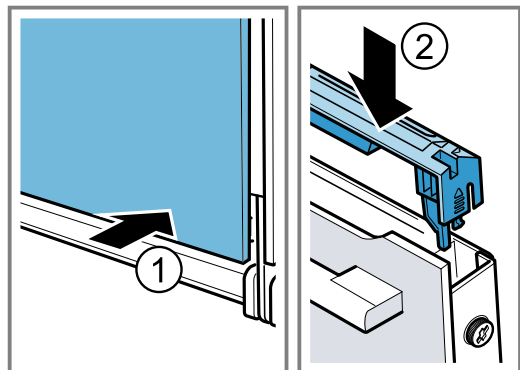
3. Kairįjį ir dešinįjį laikiklius [a] spauskite žemyn, kol prisispaus tarpinis stiklas ②.



4. Apačioje įkabinkite priekinį stiklą į kairįjį ir dešinįjį laikiklius [a] ①.
5. Spauskite priekinį stiklą prie prietaiso, kol kairysis ir dešinysis kabliai [a] bus prieš įdėjimo vietą [b] ②.



6. Spauskite priekinio stiklo apačią, kol užsifiksuos ①.
7. Šiek tiek praverkite prietaiso dureles ir išimkite virtuvinį rankšluostį.
8. Prietaiso durelių kairėje ir dešinėje pusėse įsukite abu varžtus.
9. Uždėkite durelių dangtį ir spauskite ②, kol išgirsite, kad užsifiksavo.



10. Uždarykite prietaiso dureles.

Pastaba. Kamara vėl naudokite tik tinkamai sumontavę durelių stiklus.

17 Sutrikimų šalinimas

Nedideles prietaiso triktis galite pašalinti ir patys. Prieš kreipdamiesi į klientų aptarnavimo tarnybą perskaitykite informaciją apie trikčių šalinimą. Taip išvengsite nereikalingų išlaidų.

⚠️ ĮSPĖJIMAS – Sužeidimų pavojus!

Netink. atlikti rem. darbai kelia pavojų.

- ▶ Atlikti prietaiso remonto darbus leidžiama tik išmokytam personalui.
- ▶ Jei prietaisas sugedęs, informuokite kl. apt. tarnybą.

⚠️ ĮSPĖJIMAS – Elektros smūgio pavojus!

Netinkamai atlikti remonto darbai kelia pavojų.

- ▶ Atlikti prietaiso remonto darbus leidžiama tik to mokytam personalui.
- ▶ Prietaisą remontuoti leidžiama tik su originaliomis atsarginėmis dalimis.
- ▶ Jeigu apgadinamas šio prietaiso el. tinklo prijungimo kabelis, jį pakeisti turi mokyti specialistai.

17.1 Veikimo sutrikimai

Sutrikimas	Priežastis & Trikčių šalinimas
Prietaisas neveikia.	Sugedo saugiklis. ▶ Saugiklių dėžutėje patikrinkite saugiklį.
Prietaisas nekaista, ekrane mirksi dvitaškis.	Nutrūko elektros tiekimas. ▶ Patikrinkite, ar patalpoje veikia apšvietimas ir kit prietaisai. Aktyvintas demonstracinis režimas. 1. Trumpam atjunkite prietaisą nuo elektros tinklo, saugiklių dėžutėje trumpam išjungdami saugiklį, ir paskui vėl prijunkite. 2. Pasyvinkite demonstracinį režimą per 5 minutes pakeisdami pagrindinės nuostatos c b vertę į 0 . → "Pagrindinės nuostatos", Psl. 14
Nepavyksta atidaryti prietaiso durelių, ekrane šviečia ☹ .	Prietaiso dureles užrakina apsaugos nuo vaikų funkcija. ▶ Pasyvinkite apsaugą nuo vaikų mygtuku ⏏ . → "Apsauga nuo vaikų", Psl. 14
Nepavyksta atidaryti prietaiso durelių, ekrane šviečia ⏏ .	Prietaiso dureles užrakina valymo funkcija. ▶ Palaukite, kol prietaisas atvės ir ekrane užges ⏏ . → "Pirrolizė", Psl. 16
Ekrane mirksi paros laikas.	Nutrūko elektros tiekimas. ▶ Iš naujo nustatykite paros laiką. → "Paros laiko nustatymas", Psl. 12
Kai prietaisas išjungtas, paros laikas ekrane nerodomas.	Pakeista pagrindinė nuostata. ▶ Pakeiskite paros laiko pagrindinę nuostatą. → "Pagrindinės nuostatos", Psl. 14
Ekrane šviečia ☹ ir nepavyksta nustatyti prietaiso.	Aktyvinta apsaugos nuo vaikų funkcija. ▶ Pasyvinkite apsaugą nuo vaikų mygtuku ⏏ . → "Apsauga nuo vaikų", Psl. 14
Ekrane mirksi h ir prietaisas neišjungia.	Kamera per karšta pasirinktam režimui. 1. Išjunkite prietaisą ir palaukite, kol jis visiškai atvės. 2. Iš naujo paleiskite režimą.
Ekrane rodoma F B .	Pasiekta ilgiausia veikimo trukmė. Siekiant išvengti nepageidaujamo nuolatinio veikimo, nekeičiant nuostatų prietaisas po kelių valandų nebekaista. ▶ Išjunkite prietaisą. Jei reikia, galite nustatyti iš naujo. Patarimas. Nustatykite trukmę, kad ruošiant ilgai prietaisas neišsijungtų tuomet, kai to nepageidaujate. → "Laiko funkcijos", Psl. 10
Ekrane rodomas pranešimas su E , pvz., E05-32 .	Elektronikos triktis 1. Paspauskite mygtuką ⏏ . - Jei reikia, iš naujo nustatykite paros laiką. ✓ Jei triktis buvo atsitiktinė, klaidos pranešimas užgęsta. 2. Jei klaidos pranešimas pasirodo vėl, susisieki su klientų aptarnavimo tarnyba. Nurodykite tikslų klaidos pranešimą ir savo prietaiso E numerį → "Klientų aptarnavimo tarnyba", Psl. 22

17.2 Orkaitės lemputės keitimas

Sugedus kameros apšvietimui pakeiskite orkaitės lemputę.

Pastaba. Karščiui atsparių 230 V, 40 vatų halogeninių lempučių įsigysite klientų aptarnavimo tarnyboje arba specializuotoje parduotuvėje. Naudokite tik šias lemputes. Naujas halogenines lemputes imkite tik švaria sausa servetėle. Tuomet lemputės tarnavimo laikas bus ilgesnis.

⚠️ ĮSPĖJIMAS – Pavojus nusideginti!

Prietaisas labai įkaista.

- ▶ Niekada nelieskite karštų orkaitės vidaus paviršių arba kaitinimo elementų.
- ▶ Visada palaukite, kol prietaisas atvės.
- ▶ Pasirūpinkite, kad vaikai laikytųsi saugiu atstumu.

⚠️ ĮSPĖJIMAS – Elektros smūgio pavojus!

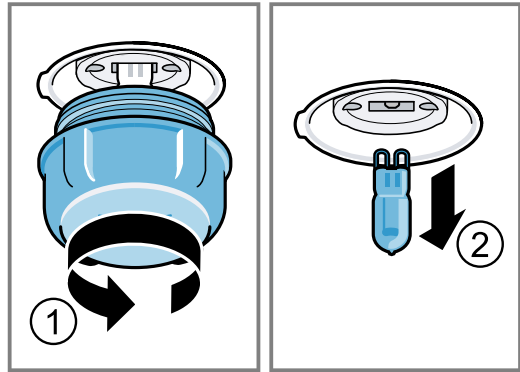
Keičiant lemputę, lemputės lizdo kontaktams tiekama elektros srovė.

- ▶ Prieš keisdami ištraukite iš lizdo kištuką arba išjunkite saugiklį saugiklių dėžėje.

Reikalavimai

- Prietaisas atjungtas nuo elektros tinklo.
- Kamera atvėsusi.
- Turite naują halogeninę lemputę.

1. Kad nepažeistumėte kameros, paklokite indų šluostę.
2. Stiklinį gaubtelį atsukite sukdami kairėn ①.
3. Ištraukite halogeninę lemputę jos nesukdami ②.



4. Įstatykite naują halogeninę lemputę ir stipriai įspauskite į lizdą. Atkreipkite dėmesį į kaiščių padėtį.
5. Atsižvelgiant į prietaiso tipą, stikliniame dangtelyje gali būti sandarinimo žiedas. Įdėkite sandarinimo žiedą.
6. Prisukite stiklinį dangtelį.
7. Išimkite iš kameros indų šluostę.
8. Prijunkite prietaisą prie elektros tinklo.

18 Utilizavimas

Čia susipažinkite, kaip reikia teisingai utilizuoti nebereikalingus senus prietaisus.

18.1 Seno prietaiso utilizavimas

Jei ekologiškai utilizuosite prietaisą, jame esančias vertingas medžiagas bus galima panaudoti vėl.

1. Ištraukite el. tinklo prijungimo kabelio el. tinklo kištuką.
2. Nupjaukite el. tinklo prijungimo kabelį.
3. Prietaisą utilizuokite pagal aplinkosaugos taisykles.

Kur ir kaip šiuo metu galima priduoti atliekas, teiraukitės prietaiso pardavėjo arba savivaldybėje.



Šis prietaisas yra pažymėtas pagal Europos bendrijos direktyvą 2012/19/ES dėl naudotų elektrinių ir elektroninių prietaisų (waste electrical and electronic equipment - WEEE). Ši direktyva apibrėžia visoje ES galiojančią naudotų prietaisų grąžinimo ir perdirbimo tvarką.

19 Klientų aptarnavimo tarnyba

Jei turite klausimų, kaip naudoti prietaisą, Jums nepavyksta savarankiškai pašalinti prietaiso sutrikimo arba reikia atlikti prietaiso remonto darbus, kreipkitės į mūsų klientų aptarnavimo tarnybą.

Daugelį problemų galite pašalinti patys, vadovaudamiesi šioje instrukcijoje arba mūsų interneto svetainėje pateikta informacija apie trikdžių šalinimą. Jei tai nepavyksta, kreipkitės į mūsų klientų aptarnavimo tarnybą. Mes visada rasime tinkamą sprendimą, taip pat ir tam, kad serviso meistrui nereikėtų atvykti be reikalo. Garantuojame, kad garantiniu laikotarpiu ir pasibaigus gamintojo garantijai Jūsų prietaisą remontuos kvalifikuoti klientų aptarnavimo tarnybos meistrai, naudodami originalias atsargines dalis.

Kaip reikalaujama Ekologinio projektavimo direktyvoje, prietaiso funkcijoms svarbių originalių atsarginių dalių Europos ekonominėje erdvėje mūsų klientų aptarnavimo tarnyboje galėsite įsigyti ne trumpiau kaip 10 metų nuo prietaiso pateikimo rinkai.

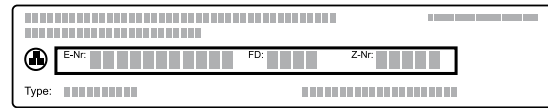
Pastaba. Kol taikoma gamintojo garantija, klientų aptarnavimo tarnybos paslaugos yra nemokamos.

Daugiau informacijos apie garantijos galiojimo laiką ir Jūsų šalyje galiojančias garantijos sąlygas gausite mūsų klientų aptarnavimo tarnyboje, iš savo prekybos atstovų arba rasite mūsų interneto svetainėje. Kreipiantis į klientų aptarnavimo tarnybą reikės nurodyti jūsų turimo prietaiso gaminio numerį (E-Nr.) ir pagaminimo numerį (FD).

Klientų aptarnavimo tarnybos kontaktinius duomenis rasite pridedamame klientų aptarnavimo tarnybų sąrašė arba mūsų interneto svetainėje.

19.1 Produkto numeris (E-Nr.) ir pagaminimo numeris (FD)

Produkto numerį (E-Nr.) ir pagaminimo numerį (FD) rasite savo prietaiso specifikacijų lentelėje. Specifikacijų lentelę su numeriais rasite atidarę prietaiso dureles.



Kad prietaiso duomenis ir klientų aptarnavimo tarnybos telefono numerį visada turėtumėte po ranka, duomenis galite užsirašyti.

20 Viskas pavyks

Čia nurodomos skirtingam maistui tinkamos nuostatos, geriausi priedai ir indai. Rekomendacijas optimaliai pritaikėme pagal Jūsų prietaisą.

20.1 Gaminimo nuorodos

Ruošdami maistą atkreipkite dėmesį į toliau pateiktą informaciją.

- Temperatūra ir trukmė priklauso nuo kiekio ir recepto. Todėl nurodomi nuostatų diapazonai. Pirmiausia pabandykite nustatę mažesnes reikšmes.
- Nustatomosios reikšmės galioja patiekalus dedant į neįkaitintą kamerą.
- Iš kameros išimkite nenaudojamus priedus.

20.2 Kepimo nurodymai

Kai ketinate kepti, visada įstumkite į nurodytą lygį.

Kepimas viename lygyje	Aukštis
aukšti kepiniai arba forma ant grotelių	2
žemi kepiniai arba kepimo padėklas	3

Kepimas dviejuose lygiuose	Aukštis
Universali kepimo skarda	3
Kepimo padėklas	1
Formos ant grotelių:	Aukštis
pirmos grotelės	3
antros grotelės	1
Kepimo padėklas	5
Universali kepimo skarda	3
Kepimo padėklas	1

Pastabos

- Kepdami keliuose lygiuose nustatykite karšto oro srautą. Vienu metu įstumti kepiniai nebūtinai iškeps tuo pačiu metu.
- Formas į kamerą dėkite vieną šalia kitos arba pakaitomis vieną virš kitos.
- Kad rezultatas būtų optimalus, rekomenduojama naudoti tamsias metalines kepimo formas.

20.3 Kepimo paprastai ir griliu nurodymai

Nustatomosios reikšmės galioja kepti paruoštą neįdarytą šaldytuvo temperatūros paukštieną, mėsą ar žuvį dedant į neįkaitintą kamerą.

- Kuo didesnio svorio paukštiena, mėsa ar žuvis, tuo žemesnė temperatūra ir ilgesnė ruošimo trukmė.
- Paukštieną, mėsą ir žuvį apverskite prabėgus maždaug 1/2–2/3 nurodyto laiko.

- Įpilkite į indą su paukštiena šiek tiek skysčio. Indo dugnas turi būti padengtas maždaug per 1-2 cm.
- Apversdami paukštieną turėkite omenyje, kad pirmiausia apačioje turi būti krūtinėlės pusė arba odos pusė.

Mėsos kepimas ir kepimas griliu ant grotelių

Ant grotelių labiausiai tinka kepti didelį paukštį arba kelis gabalėlius.

- Atsižvelgdami į kepimo maisto dydį ir rūšį, į universalią kepimo skardą įpilkite iki 1/2 litro vandens. Iš surinktų kepsnio sulčių galėsite paruošti padažą. Be to, sklis mažiau dūmų ir kamera mažiau užsiterš.
- Įjungus grilio režimą prietaiso durelės turi būti uždarytos. Niekada nekepkite griliu atidarę prietaiso dureles.
- Griliu kepus gabalėlius dėkite ant grotelių. Papildomai vienu lygiu žemiau įstumkite universalią kepimo skardą nusklembtąja dalimi į prietaiso durelių pusę. Į ją sulašės riebalai.

Kepimas inde

Ruošiant inde su dangčiu, kamera liks švaresnė. Vadovaukitės gamintojo pateiktomis nurodymais dėl kepimo indų. Geriausiai tinka indai iš stiklo.

Indas be dangčio

- Naudokite aukštą kepimo formą.
- Padėkite indą ant grotelių.
- Jei tinkamo indo neturite, naudokite universalią kepimo skardą.

Indas su dangčiu

- Padėkite indą ant grotelių.
- Traški gali būti net ir keptuve su dangčiu paruošta mėsa, paukštiena ir žuvis. Tam naudokite keptuvą su stikliniu dangčiu. Nustatykite aukštesnę temperatūrą.

⚠️ ĮSPĖJIMAS – Sužeidimų pavojus!

Karštą stiklinį dangtį padėjus ant drėgno arba šalto pagrindo, stiklas gali įskilti.

- ▶ Karštą stiklinį indą statykite ant sauso pagrindo.

⚠️ ĮSPĖJIMAS – Nusiplikimo pavojus!

Kai baigus ruošti nukeliamas indo dangtis, gali prasiškerbti labai karštų garų. Esant tam tikrai temperatūrai garai gali būti nematomi.

- ▶ Pakelkite dangčio galinę dalį, kad karštų garų srautas nebūtų nukreiptas į kūną.
- ▶ Pasirūpinkite, kad vaikai laikytųsi saugiu atstumu.

20.4 Patiekalų pasirinkimas

Maistas	Priedai / indas	Ištūmimo lygis	Kaitinimo būdas	Temperatūra, °C / grilio pakopa	Trukmė, min.
Plaktos tešlos pyragas, plonas	Keturkampė forma	2	☐	150-170	60-80
Plaktos tešlos pyragai, 2 lygiai	Keturkampė forma	3+1	☑	140-150	70-85
Vaisių arba varškės tortas su smėlinės tešlos pagrindu	Išardomoji forma, 26 cm skersmens	2	☐	170-190	55-80
Biskvitinis tortas, 6 kiaušiniai	Išardomoji 28 cm skersmens forma	2	☐	150-160 ¹	30-40
Biskvitinis vyniotinis	Kepimo padėklas	3	☑	180-200 ¹	10-15
Smėlinės tešlos pyragas su sultingu sluoksniu	Universali kepimo skarda	2	☐	160-180	55-95
Mielinis pyragas su sultingu sluoksniu	Universali kepimo skarda	3	☐	180-200	30-55
Apskritos akytos bandelės	Apskritų aktytųjų bandelių skarda ant grotelių	2	☐	170-190	20-40
Mieliniai kepiniai	Kepimo padėklas	3	☑	150-170	20-30
Sausainiai	Kepimo padėklas	3	☐	140-160	15-25
Sausainiai, 2 arba 3 lygis	Universali kepimo skarda Kepimo padėklas	3+1 5+3+1	☑	140-160	15-25
Duona, 1000 g (stačiakampėje formoje ir padinė)	Universali kepimo skarda Keturkampė forma	2	☑	200-220	35-50
Pica, šviežia	Kepimo padėklas	2	☐	200-220	25-35
Pica, šviežia, plonapadė	Apvali picos skarda	2	☐	250-270 ¹	15-20
Apkepas su įdaru	Atviro pyrago forma	1	☐	210-230	30-40
Apkepas, pikantiškas, troškinti priedai	Apkepo forma	2	☐	200-220	30-60
Viščiukas, 1,3 kg, neįdarytas	Indas be dangčio	2	☑	200-220	60-70
Mažos viščiukų dalys, po 250 g	Indas be dangčio	3	☑	220-230	30-35
Žąsis, be įdaro, 3 kg	Indas be dangčio	2	☑	1. 140 2. 160	1. 130-140 2. 50-60
Kiaulienos kepsnys, be odos, pvz., iš sprandinės, 1,5 kg	Indas be dangčio	2	☑	160-170	150-160
Jautienos filė, vidutiniškai iškepta, 1 kg	Grotelės Universali kepimo skarda	3	☐	210-220	40-50 ²
Troškintas jautienos kepsnys, 1,5 kg	Indas su dangčiu	2	☑	200-220	130-150 ³
Jautienos pjausnys, vidutiniškai iškeptas, 1,5 kg	Grotelės Universali kepimo skarda	3	☑	200-220	60-70 ²
Mėsainis, 3–4 cm aukščio	Grotelės	4	☐	3	25-30 ⁴
Ėriuko šlaunys be kaulo, vidutiniškai iškeptos, 1,0 kg	Indas be dangčio	2	☑	170-190	70-80
Žuvis, kepta griliu, visa, 300 g, pvz., upėtakis	Grotelės	2	☑	160-180	20-30

¹ Įkaitinti prietaisą.² Apverskite patiekalą praėjus 1/2–2/3 viso laiko.³ Ruošimo pradžioje į indą įpilkite vandens, min. 2/3 kepsnio turi būti skystyje.⁴ Apverstį patiekalą praėjus 2/3 viso laiko.

20.5 Jogurtas

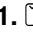
Savo prietaisu galite patys gaminti jogurtą.

Jogurto paruošimas

1. Iš kameros išimkite priedą ir rėmą.
2. Iš anksto paruoštą jogurto masę supilstykite į mažus indelius, pvz., į puodelius ar mažas taures.

3. Uždenkite indus plėvele, pvz., šviežumą palaikančia plėvele.
4. Pastatykite indus ant kameros dugno.
5. Nustatykite prietaisą pagal rekomenduojamas nuostatas.
6. Paruoštą jogurtą laikykite šaldytuve.

Jogurtas

Maistas	Priedai / indas	Ištūmimo lygis	Kaitinimo būdas	Temperatūra, °C	Trukmė, min.
Jogurtas	Porcijų lėkštės	Kameros dugnas	1.  2. Lemputė	1. 100 2.	1. ¹ 2. 8–9 val.

¹ Įkaitinti prietaisą.

20.6 Kontroliniai patiekalai

Šios apžvalgos buvo sudarytos bandymų institute, kad būtų lengviau patikrinti prietaisą pagal EN 60350-1 standartą.

Kepimas

Kepdami kontrolinius patiekalus atkreipkite dėmesį į pateiktą informaciją.

Bendrosios nuorodos

- Nustatomosios reikšmės galioja patiekalus dedant į neįkaitintą kamerą.
- Atkreipkite dėmesį, ar lentelėse nurodyta įkaitinti. Nustatomosios reikšmės galioja, kai nenaudojama greitojo įkaitinimo funkcija.
- Pirmiausia kepkite pasirinkę žemesnę temperatūrą iš nurodytųjų.

Ištūmimo lygiai

Ištūmimo lygiai kepančios dviejuose lygiuose:

Pastaba. Kartu į kamerą įdėti kepiniai ant kepimo padėklų arba formose nebūtinai turi iškepti tuo pačiu metu.

- Universali kepimo skarda: 3 lygis
Kepimo padėklas: 1 lygis

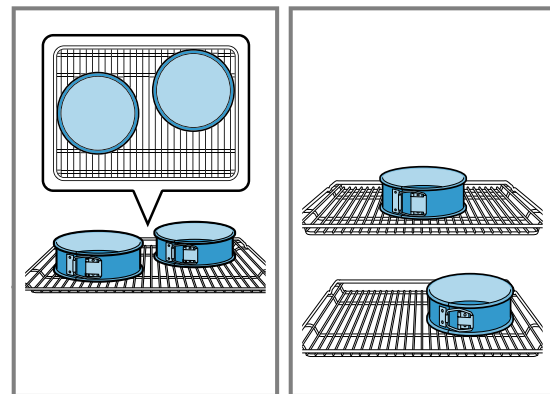
- Formos ant grotelių:
pirmos grotelės: 3 lygis
antros grotelės: 1 lygis

Ištūmimo lygiai kepančios trijuose lygiuose:






- Kepimo padėklas: 5 lygis
Universali kepimo skarda: 3 lygis
Kepimo padėklas: 1 lygis

Kepimas dviejose atidaromosiose formose:

Formas į kamerą dėkite vieną šalia kitos arba pakaitomis vieną virš kitos.



Kepimas

Maistas	Priedai / indas	Ištūmimo lygis	Kaitinimo būdas	Temperatūra, °C	Trukmė, min.
Forminiai sausainiai	Kepimo padėklas	3		140-150	25-35
Forminiai sausainiai	Kepimo padėklas	3		140-150	20-30
Forminiai sausainiai, 2 lygiai	Universali kepimo skarda + Kepimo padėklas	3 + 1		140-150	25-35
Forminiai sausainiai, 3 lygiai	Universali kepimo skarda + Kepimo padėklas	5 + 3 + 1		130–140 ¹	35–55
Maži pyragaičiai	Kepimo padėklas	3		150	25-35

¹ Prietaisą kaitinkite 5 minutes. Nenaudokite greitojo įkaitinimo funkcijos.

Maistas	Priedai / indas	Ištūmimo lygis	Kaitinimo būdas	Temperatūra, °C	Trukmė, min.
Maži pyragaičiai	Kepimo padėklas	3		150	20-30
Maži pyragaičiai, 2 kepimo lygmenys	Universali kepimo skarda + Kepimo padėklas	3 + 1		140	25-35
Maži pyragaičiai, 3 lygiai	Universali kepimo skarda + Kepimo padėklas	5 + 3 + 1		140 ¹	25-35
Drėgnas biskvitas	Išardomoji forma, 26 cm skersmens	2		160-170	25-35
Drėgnas biskvitas	Išardomoji forma, 26 cm skersmens	2		160-170	30-35
Drėgnas biskvitas, 2 lygiai	Išardomoji forma, 26 cm skersmens	3 + 1		150-160	35-50

¹ Prietaisą kaitinkite 5 minutes. Nenaudokite greitojo įkaitinimo funkcijos.

Kepimas keptuvu

Maistas	Priedai / indas	Ištūmimo lygis	Kaitinimo būdas	Temperatūra, °C / grilio pakopa	Trukmė, min.
Skrebučių skrudinimas	Grotelės	5		3	5-6

21 Montavimo instrukcija

Atkreipkite dėmesį į prietaiso montavimo informaciją.

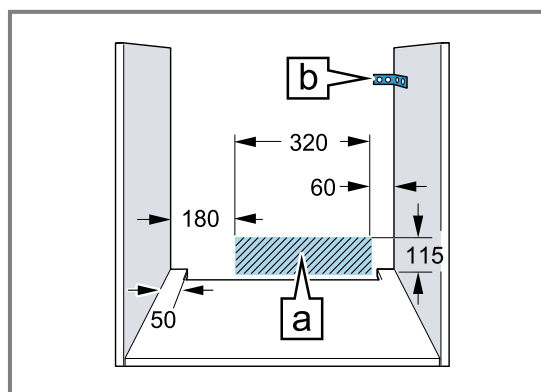


21.1 Bendrieji montavimo nurodymai

Prieš montuodami prietaisą susipažinkite su šiais nurodymais.

- Prietaisu naudositės saugiai tik tada, jei jis bus tinkamai įmontuotas, kaip nurodyta montavimo instrukcijoje. Jei montavimo darbai atlikti netinkamai, už žalą atsako montuotojas.
- Išpakuokite prietaisą ir jį patikrinkite. Jei prietaisas transportuojant pažeistas, jo nejunkite.
- Prieš pradėdami naudoti, iš kameros ir nuo durelių nuimkite pakuotės medžiagą ir nulupkite lipniąją plėvelę.
- Laikykitės papildomos įrangos įmontavimui skirtų montavimo lapų nuorodų.

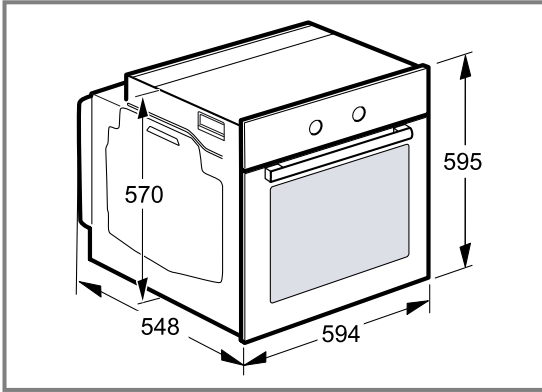
- Baldai, į kuriuos montuojamas prietaisas, turi būti atsparūs karščiui iki 90 °C, o priekinės gretimų baldų plokštės – iki 70 °C.
- Nemontuokite prietaiso už dekoratyvinių ar baldų durų. Gali perkaisti.
- Angas balde išpjaukite prieš įstatydami prietaisą. Pašalinkite pjuvenas. Jos gali pažeikti elektrinių dalių funkcijoms.
- Prietaiso prijungimo lizdas turi būti užbrūkšniuoto ploto srityje arba už montavimo srities. Nepritvirtintus baldus prie sienos reikia pritvirtinti įprastu kampainiu .



- Mūvėkite apsaugines pirštines, kad neįsi-pjautumėte. Montuojant prienamų dalių briaunos gali būti aštrios.
- Paveikslėlyje matmenys nurodyti milimetrais.

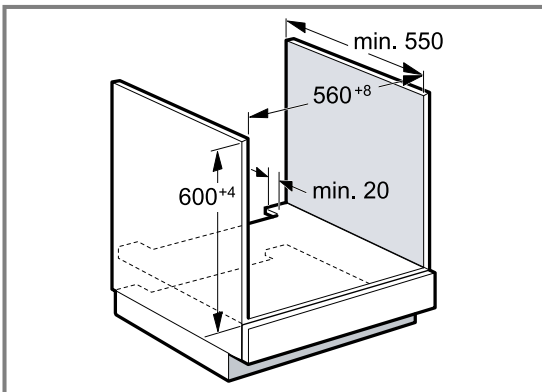
21.2 Prietaiso matmenys

Čia rasite prietaiso matmenis.



21.3 Montavimas po stalviršiu

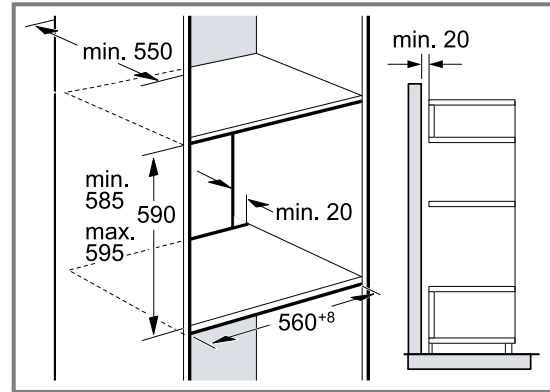
Montuodami po stalviršiu laikykitės montavimo matmenų ir montavimo nurodymų.



- Kad prietaisas vėdintųsi, tarpiniame dugne turi būti vėdinimo anga.
- Derinant su indukciniemis kaitlentėmis tarpo tarp stalviršio ir prietaiso uždengti papildomomis lentjuostėmis negalima.
- Stalviršis turi būti tvirtinamas prie įmontuojamojo baldo.
- Vadovaukitės kaitlentės montavimo instrukcija.

21.4 Montavimas aukštoje spintoje

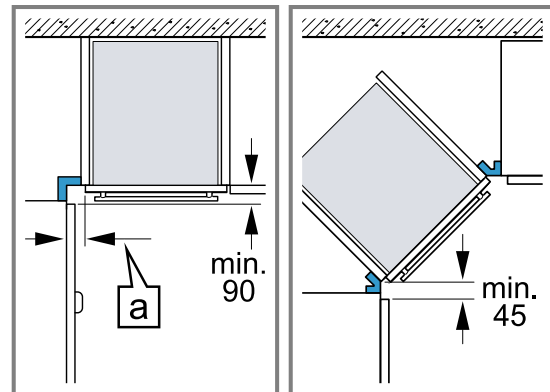
Montuodami aukštoje spintoje laikykitės montavimo matmenų ir montavimo nurodymų.



- Kad prietaisas vėdintųsi, tarpiniuose dugnuose turi būti vėdinimo anga.
- Jei aukštoje spintoje yra ne tik galinės sienelės elementų, bet ir dar viena galinė sienelė, ją reikia išimti.
- Prietaisą montuokite tik tokia aukštyje, kad būtų galima lengvai išimti priedus.

21.5 Montavimas kampe

Montuodami kampe laikykitės montavimo matmenų ir montavimo nurodymų.



- Kad būtų galima atidaryti prietaiso dureles, montuojant į kampą būtina atsižvelgti į minimalius matmenis. Matmuo [a] priklauso nuo baldo priekinės dalies ir rankenos storio.

21.6 Elektros jungtis

Norėdami saugiai prijungti prietaiso elektros jungtis, atkreipkite dėmesį į šiuos nurodymus.

- Prietaisas atitinka I apsaugos klasę ir gali būti naudojamas tik su apsauginio laido jungtimi.
- Reikia naudoti saugiklius, atitinkančius duomenų lentelėje nurodytus duomenis ir šalyje galiojančius potvarkius.
- Atliekant bet kokius montavimo darbus, prietaisui turi būti atjungtas įtampos tiekimas.
- Prietaisas gali būti jungiamas tik komplekte esančiu prijungimo laidu.
- Elektros laidą reikia stumti galinėje prietaiso pusėje, kol pasigirs spragtelėjimas. 3 m ilgio elektros laidą galima įsigyti klientų aptarnavimo tarnyboje.
- Elektros laidas gali būti keičiamas tik originaliu laidu. Jį galima įsigyti klientų aptarnavimo tarnyboje.

- Įmontuojant turi būti užtikrinama apsauga nuo prisilietimo.

Prietaiso elektros jungties prijungimas kištuku su apsauginiu kontaktu

Pastaba. Prietaisą galima jungti tik prie pagal reikalavimus sumontuoto kištukinio lizdo su apsauginiu kontaktu.

- ▶ Kištuką prijunkite prie kištukinio lizdo su apsauginiu kontaktu. Prietaisą galima prijungti ir pridėtu kištuku, turinčiu apsauginių kontaktų sistemą. Kai prietaisas įmontuotas, elektros tinklo prijungimo kabelio tinklo kištukas turi būti laisvai prieinamas. Jei tinklo kištuko laisvai pasiekti negalima, tuomet stacionarioje elektros instaliacijoje būtina sumontuoti daugiapolį atskyrimo įtaisą, atitinkantį įrengimo sąlygas.

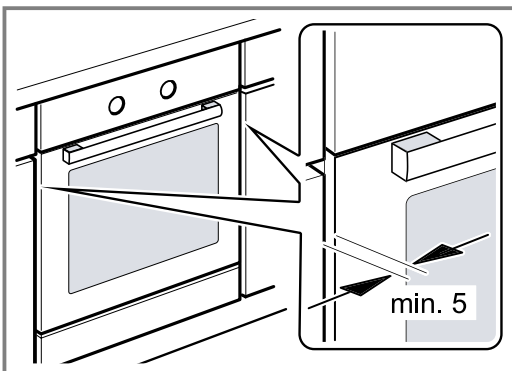
Prietaiso elektros jungties prijungimas nenaudojant kištuko su apsauginiu kontaktu

Pastaba. Prietaisą gali prijungti tik įgaliotasis specialistas. Jei žala padaroma netinkamai prijungus prietaisą, netenkate teisės reikalauti garantijos. Stacionarioje elektros instaliacijoje būtina sumontuoti daugiapolį atskyrimo įtaisą, atitinkantį įrengimo sąlygas.

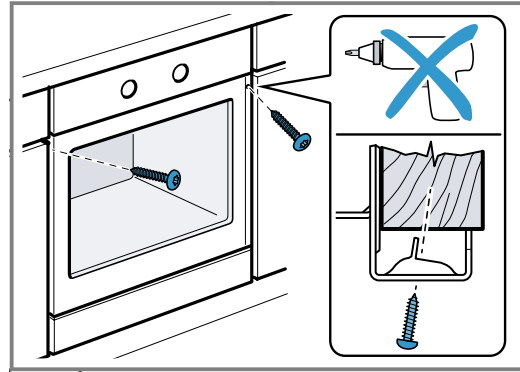
1. Prijungimo lizde numatykite fazės ir neutralųjį (nulinį) laidą. Prijungus netinkamai, prietaisas gali būti pažeistas.
2. Junkite pagal jungimo schemą. Įtampa nurodyta specifikacijų lentelėje.
3. Jungimo prie elektros tinklo laido gyslas prijunkite pagal spalvas:
 - žalia ir geltona = apsauginis laidas ⊕
 - mėlyna = neutralusis (nulinis) laidas
 - ruda = fazė (išorinis laidas)

21.7 Prietaiso įmontavimas

1. Prietaisą iki galo įstumkite ir išlygiuokite per vidurį.



2. Priveržkite prietaisą.



Pastaba. Tarpo tarp stalviršio ir prietaiso negalima uždengti papildomomis lentjuostėmis. Prie integravimo spintelės šoninių sienelių negalima tvirtinti šilumos izoliacijos juostų.

21.8 Prietaiso išmontavimas

1. Atjunkite prietaisą nuo įtampos šaltinio.
2. Atlaisvinkite tvirtinimo varžtus.
3. Šiek tiek kilstelėkite prietaisą ir ištraukite.



A series of horizontal lines spanning the width of the page, designed for writing. The lines are evenly spaced and extend from the left margin to the right margin.



Thank you for buying a Bosch Home Appliance!

Register your new device on MyBosch now and profit directly from:

- **Expert tips & tricks for your appliance**
- **Warranty extension options**
- **Discounts for accessories & spare-parts**
- **Digital manual and all appliance data at hand**
- **Easy access to Bosch Home Appliances Service**

Free and easy registration – also on mobile phones:

www.bosch-home.com/welcome

BOSCH
HOME APPLIANCES
SERVICE

Looking for help? You'll find it here.

Expert advice for your Bosch home appliances, help with problems or a repair from Bosch experts.

Find out everything about the many ways Bosch can support you:

www.bosch-home.com/service

Contact data of all countries are listed in the attached service directory.

Robert Bosch Hausgeräte GmbH

Carl-Wery-Straße 34

81739 München

GERMANY

www.bosch-home.com



9001578164 (000908)

It