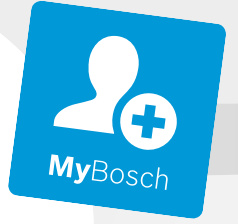




BOSCH

Register your
new device on
MyBosch now and
get free benefits:
[bosch-home.com/
welcome](https://bosch-home.com/welcome)



Kalusteisiin sijoitettava uuni

HBA530B.0S

[fi] Käyttöohje ja asennusohjeet

Lisätietoja on digitaalisessa käyttöoppaassa.



Sisällysluettelo

KÄYTTÖOHJE

1	Turvallisuus.....	2
2	Esinevahinkojen välttäminen	4
3	Ympäristönsuojelu ja säästö.....	4
4	Tutustuminen	5
5	Varusteet	7
6	Ennen ensimmäistä käyttöä	8
7	Käytön perusteet.....	8
8	Pikakuumennus	8
9	Puhdistus ja hoito	9
10	Ristikot.....	11
11	Laitteen luukku.....	11
12	Toimintahäiriöiden korjaaminen	14
13	Hävittäminen	15
14	Huoltopalvelu	15
15	Näin onnistut	16
16	ASENNUSOHJE.....	19
16.1	Yleiset asennusohjeet	19

1 Turvallisuus

Noudata seuraavia turvallisuusohjeita.

1.1 Yleisiä ohjeita

- Lue tämä ohje huolellisesti.
- Säilytä ohjeet ja tuotetiedot myöhempää käyttötarvetta tai mahdollista uutta omistajaa varten.
- Jos laitteessa on kuljetusvaurioita, älä kytke laitetta käyttöön.

1.2 Määräyksenmukainen käyttö

Tämä laite on tarkoitettu ainoastaan kalusteeseen asennettavaksi. Noudata asennusohjeita.

Ilman pistoketta olevien laitteiden liittäminen on sallittua vain alan ammattilaisille. Takuu ei kata virheellisestä liittämisestä johtuvia vaurioita.

Käytä laitetta vain:

- ruokien ja juomien valmistukseen.
- yksityisissä kotitalouksissa ja kodinomaisen ympäristön suljetuissa tiloissa.
- enintään 4000 m korkeudella merenpinnasta.

Älä käytä laitetta:

- erillisen ajastimen tai kaukosäätimen avulla.

1.3 Käyttäjien rajoitukset

Kahdeksanvuotiaat ja sitä vanhemmat lapset ja sellaiset henkilöt, joilla on alentunut fyysinen, aistillinen tai henkinen toimintakyky tai joilta puuttuu kokemusta ja/tai tietoa laitteen käytöstä, saavat käyttää laitetta vain valvonnan alaisena tai kun heille on neuvottu, miten laitetta käytetään turvallisesti ja he ovat ymmärtäneet laitteesta aiheutuvat vaarat.

Lapset eivät saa leikkiä laitteella.

Lapset eivät saa puhdistaa tai huoltaa laitetta, paitsi jos he ovat vähintään 15-vuotiaita ja aikuinen valvoo toimenpiteitä.

Pidä alle kahdeksanvuotiaat lapset poissa laitteen ja liitäntäjohton läheltä.

1.4 Turvallinen käyttö

Laita varuste aina oikein päin uunitilaan.

→ "Varusteet", Sivu 7

VAROITUS – Tulipalovaara!

Uunitilassa säilytettävät, palavat esineet voivat syttyä palamaan.

- ▶ Älä säilytä palavia esineitä uunitilassa.
- ▶ Jos laitteesta tulee savua, laite on kytkettävä pois päältä tai irrotettava verkkopistoke. Laitteen luukku on pidettävä kiinni mahdollisten liekkien tukahduttamiseksi.

Irralliset ruoantähteet, rasva ja paistoliemi voivat syttyä palamaan.

- ▶ Poista ennen käyttöä karkea lika uunitilasta, lämmityselementeistä ja varusteista. Laitteen luukku avattaessa muodostuu ilmavirta. Leivinpaperi voi koskettaa kuumennuselementtejä ja syttyä palamaan.
- ▶ Älä laita irrallista leivinpaperia varusteen päälle esilämmityksen ja kypsennyksen aikana.
- ▶ Leikkaa leivinpaperi sopivan kokoiseksi ja laita leivinpaperin päälle painoksi astia tai uunivuoka.

⚠ VAROITUS – Palovammavaara!

Laite ja laitteen osat, joita pääsee koskettamaan, kuumenevat käytön aikana.

- ▶ Varo koskettamasta lämmityselementtejä.
- ▶ Pidä alle 8-vuotiaat lapset poissa laitteen lähetyviltä.

Varusteet ja astiat kuumenevat hyvin kuumiksi.

- ▶ Käytä aina patalappuja, kun otat kuumat varusteet tai astiat uunista.

Alkoholihöyryt voivat syttyä kuumassa uunissa.

- ▶ Käytä ruokiin väkeviä alkoholijuomia vain pieniä määriä.
- ▶ Avaa laitteen luukku varovasti.

⚠ VAROITUS – Palamisvaara!

Käden ulottuvilla olevat osat kuumenevat käytössä.

- ▶ Älä kosketa kuumia osia.
- ▶ Pidä lapset poissa laitteen läheltä. Laitteesta voi tulla kuumaa höyryä, kun avaat laitteen luukun. Höyry ei ole lämpötilasta riippuen näkyvää.

▶ Avaa laitteen luukku varovasti.

▶ Pidä lapset poissa laitteen läheltä. Kuumassa uunitilassa oleva vesi voi höyrystyä kuumaksi höyryksi.

- ▶ Älä kaada koskaan vettä kuumaan uuniin.

⚠ VAROITUS – Loukkaantumisvaara!

Laitteen luukun naarmuuntunut lasi voi särkyä.

- ▶ Älä käytä uuninluukun lasin puhdistukseen voimakkaita, hankaavia puhdistusaineita tai terävää metallikaavinta, koska ne voivat naarmuttaa pintaa.

Laite ja laitteen osat, joita pääsee koskettamaan, voivat olla teräväreunaisia.

- ▶ Ole varovainen, kun käsittelet ja puhdistat laitetta.

- ▶ Jos mahdollista, käytä suojakäsineitä. Laitteen luukun saranat liikkuvat, kun luukku avataan ja suljetaan, ja ne voivat takerrella.
- ▶ Älä tartu saranoiden alueelle. Laitteen luukun sisäpuolella olevat rakenneosat voivat olla teräväreunaiset.
- ▶ Käytä suojakäsineitä.

⚠ VAROITUS – Sähköiskun vaara!

Epäasianmukaiset korjaukset ovat vaarallisia.

- ▶ Laitteen korjaustöitä saavat tehdä vain alan ammattilaiset.
- ▶ Laitteen korjaukseen saa käyttää vain alkuperäisiä varaosia.
- ▶ Jos laitteen verkkojohto vaurioituu, sen saa vaihtaa ainoastaan alan ammattihenkilöstö. Verkkojohdon viallinen eristys on vaarallinen.
- ▶ Varmista, että verkkojohto ei koske laitteen kuumiin osiin tai lämmönlähteisiin.
- ▶ Varmista, että verkkojohto ei koske teräviin ulokkeisiin tai reunoihin.
- ▶ Verkkojohtoa ei saa taittaa, jättää puristuksiin eikä muuttaa.

Laitteeseen pääsevä kosteus voi aiheuttaa sähköiskun.

- ▶ Älä käytä laitteen puhdistukseen höyry- tai painepesuria.

Viallinen laite tai verkkojohto on vaarallinen.

- ▶ Älä käytä viallista laitetta.
- ▶ Älä vedä verkkojohdosta, kun irrotat laitteen sähköverkosta. Vedä aina verkkojohdon pistokkeesta.
- ▶ Jos laite tai verkkojohto on rikki, irrota heti verkkojohdon pistoke tai kytke sulake sulakerasiassa pois päältä.
- ▶ Soita huoltopalveluun. → *Sivu 15*

⚠ VAROITUS – Tukehtumisvaara!

Lapset saattavat leikkiessään esim. vetää pakkausmateriaaleja päähänsä tai kääriytyä niihin ja tukehtua.

- ▶ Pidä pakkausmateriaali poissa lasten ulottuvilta.
- ▶ Älä anna lasten leikkiä pakkausmateriaalilla.

Lapset voivat vetää henkeen tai niellä pieniä osia ja tukehtua niihin.

- ▶ Pidä pienet osat poissa lasten ulottuvilta.
- ▶ Älä anna lasten leikkiä pienillä osilla.

1.5 Halogeenilamppu

⚠ VAROITUS – Palovammavaara!

Uunilamput kuumenevat hyvin kuumiksi. Lamput voivat aiheuttaa palovamman myös jonkin aikaa pois päältä kytkemisen jälkeen.

- ▶ Älä kosketa lasisuojusta.
- ▶ Vältä ihokontaktia puhdistuksen yhteydessä.

⚠ VAROITUS – Sähköiskun vaara!

Lamppua vaihdettaessa on lampunkannan liittimissä jännite.

- ▶ Varmista ennen lampun vaihtoa, että laite on kytketty pois päältä, jotta vältät mahdollisen sähköiskun.
- ▶ Irrota lisäksi verkkopistoke tai kytke sulake sulakerasiassa pois päältä.

2 Esinevahinkojen välttäminen

2.1 Yleistä

HUOMIO!

Uunitilan pohjalla olevat esineet aiheuttavat yli 50 °C lämpötilassa ylikuumentumisen. Leipomis- ja paistoaajat eivät enää pidä paikkaansa ja emali vaurioituu.

- ▶ Älä aseta uunitilan pohjalle varusteita, leivinpaperia tai minkään tyyppistä foliota.
- ▶ Aseta astia uunitilan pohjalle vain, kun lämpötila on asetettu alle arvon 50 °C.

Kuumassa uunitilassa oleva vesi höyrystyy.

Lämmönvaihtelu voi aiheuttaa vaurioita.

- ▶ Älä kaada koskaan vettä kuumaan uuniin.
- ▶ Älä laita uunitilan pohjalle astiaa, jossa on vettä.

Uunitilassa pitkän aikaa oleva kosteus aiheuttaa korroosiota.

- ▶ Anna uunitilan kuivua käytön jälkeen.
- ▶ Älä säilytä kosteita elintarvikkeita pitkään suljetussa uunissa.
- ▶ Älä varastoi ruokia uunitilassa.

Jäähdyttäminen laitteen luukku avattuna vaurioittaa ajan mittaan viereisiä kalusteita.

- ▶ Kun olet käyttänyt laitetta korkeassa lämpötilassa, anna uunitilan jäähtyä luukku suljettuna.
- ▶ Älä laita mitään laitteen luukun väliin.

- ▶ Anna uunitilan kuivua avoimena vain, kun käytössä on muodostunut runsaasti kosteutta. Pelliltä valuva hedelmämehu aiheuttaa tahroja, joita ei saa poistettua.

- ▶ Älä täytä leivinpeltiä liian täyteen, kun kypsennät hyvin mehukasta hedelmäpiirakkaa.

- ▶ Jos mahdollista, käytä syvempää uunipannua. Lämpimään uuniin käytetty uuninpuhdistusaine vaurioittaa emalia.

- ▶ Älä käytä uuninpuhdistusainetta lämpimään uuniin.
- ▶ Poista jäämät uunitilasta ja laitteen luukusta huolellisesti ennen seuraavaa kuumennusta.

Jos tiiviste on hyvin likainen, laitteen luukku ei sulkeudu käytössä enää kunnolla. Viereiset kalusteet voivat vaurioitua.

- ▶ Pidä tiiviste puhtaana.
- ▶ Älä käytä laitetta, jos tiiviste on vaurioitunut tai tiiviste puuttuu.

Laitteen luukun käyttäminen istuimena ja säilytystilana voi vaurioittaa laitteen luukku.

- ▶ Älä nojaa tai istuudu laitteen avoimen luukun päälle tai riipu luukusta tai ota siitä tukea.
- ▶ Älä aseta astioita tai varusteita laitteen luukun päälle.

Laitteen tyyppistä riippuen voi varuste naarmuttaa luukun lasia, kun laitteen luukku suljetaan.

- ▶ Työnnä varuste uunitilaan aina vasteeseen saakka.

3 Ympäristönsuojelu ja säästö

3.1 Pakkausmateriaalin hävittäminen

Pakkausmateriaalit ovat ympäristöystävällisiä ja kierrätyskelpoisia.

- ▶ Hävitä yksittäiset osat lajiteltuina.

3.2 Energiansäästö

Laitteesi kuluttaa vähemmän sähköä, kun noudatat näitä ohjeita.

Esilämmitä laitetta vain, kun reseptissä tai suositusasetuksissa kehoitetaan niin tekemään.

- Jos et esilämmitä laitetta, säästät energiaa jopa 20 %.

Käytä tummia, mustaksi maalattuja tai emaloituja kakkuvuokia.

- Tällaiset kakkuvuoat ottavat lämpöä vastaan erityisen hyvin.

Avaa laitteen luukku käytön aikana mahdollisimman harvoin.

- Lämpö säilyy uunitilassa eikä laitteen tarvitse lämmitä lisää.

Paista useita ruokia suoraan peräjälkeen tai rinnakkain.

- Uunitila on ensimmäisen paistamisen jälkeen lämmin. Se lyhentää seuraavien kakkujen paistoaikaa.

Jos kypsennysaika on pitkä, kytke laite 10 minuuttia ennen kypsennysajan päättymistä pois päältä.

- Jälkilämpö riittää ruoan kypsentämiseen valmiiksi.

Poista uunitilasta varusteet, joita ei tarvita.

- Tarpeettomia varusteosia ei tarvitse kuumentaa.

Anna pakastettujen ruokien sulaa ennen valmistamista.

- Ruokien sulatukseen tarvittava energia säästyy.

Huomautus:

Laite kuluttaa:

- käytössä näyttö päälle kytkettynä enint. 1 W
- käytössä näyttö pois päältä kytkettynä enint. 0,5 W

4 Tutustuminen

4.1 Valitsimet

Käyttöpaneelin avulla asetetaan laitteen toiminnot ja nähdään tiedot sen käyttötilasta.

Huomautus: Laitteen tyyppistä riippuen tietyt yksityiskohdat kuten väri ja muoto voivat poiketa kuvasta.



1 Toimintovalitsin

Toimintovalitsimella asetat uunitoiminnot ja muut toiminnot.

Voit kiertää toimintovalitsinta nolla-asennosta o sekä oikealle että vasemmalle.

Toimintovalitsin on laitetyypistä riippuen alas painettava. Kun haluat lukita tai vapauttaa nolla-asennon o, paina toimintovalitsinta.

→ "Uunitoiminnot ja muut toiminnot", Sivu 5

2 Lämpötilanvalitsin

Lämpötilanvalitsimella asetat lämpötilan uunitoiminnot ja valitset asetukset muille toiminnoille.





Lämpötilanvalitsinta voit kiertää nolla-asennosta ● vain oikealle vasteeseen saakka, ei sen yli.

Lämpötilanvalitsin on laitetyypistä riippuen alas painettava. Kun haluat lukita tai vapauttaa nolla-asennon ●, paina lämpötilanvalitsinta.

→ "Lämpötila ja säätöarvot", Sivu 6



4.2 Uunitoiminnot ja muut toiminnot

Jotta löydät aina sopivan uunitoiminnon haluamallesi ruoalle, selostamme tässä toimintojen erot ja käyttötarkoitukset.

Symboli	Uunitoiminto	Käyttö ja toimintatapa
	3D-kiertoilma	Leivonta tai paistaminen yhdellä tai useammalla tasolla. Puhallin jakaa takaseinällä olevan rengaslämmityselementin lämmön tasaisesti uunitilaan. Tätä uunitoimintoa käytetään energiankulutuksen määrittämiseen kiertoilmakäytössä ja energiatehokkuusluokan määrittämiseen.
	Pehmeä kiertoilma	Valittujen ruokien hellävarainen kypsennys yhdellä tasolla ilman esilämmitystä. Puhallin jakaa takaseinällä olevan rengaslämmityselementin lämmön tasaisesti uunitilaan. Parhaiten soveltuvat lämpötilat 200 °C:een saakka.
	Grilli, suuri pinta	Matalien grillituotteiden kuten pihvien, makkaroiden tai paahtoleivän grillaaminen. Ruokien gratinointi. Koko grillivastuksen alla oleva pinta kuumenee.
	Ylä-/alalämpö	Perinteinen leipominen tai paistaminen yhdellä tasolla. Uunitoiminto sopii erityisesti kakuille, joissa on mehukas täyte. Lämpö tulee tasaisesti ylhäältä ja alhaalta. Tätä uunitoimintoa käytetään energiankulutuksen määrittämiseen perinteisellä käytötavalla kypsennettäessä.

Muut toiminnot

Tästä löydät yhteenvedon laitteen muista toiminnoista.

Symboli	Toiminto	Käyttö
	Pikakuumennus	Uunitilan nopea esilämmitys, ilman varusteita. → "Pikakuumennus", Sivu 8
	Uunilamppu	Uunitilan valo päällä ilman lämmitystä. → "Valaistus", Sivu 6

4.3 Lämpötila ja säätöarvot

Lämpötiloja ja toimintoja varten on käytettävissä erilaisia asetuksia.

Symboli	Toiminto	Käyttö
●	Nolla-asento	Laite ei kuumene.
50 - 275	Lämpötila-alue	Uunitilan lämpötilan asettaminen °C.
1, 2, 3 tai I, II, III	Grillaustehot	Grillaustehojen asettaminen toiminnolle Grilli, suuri pinta ja Grilli, pieni pinta (laitemallista riippuen). 1 = pieni teho 2 = keskiteho 3 = täysi teho

Kuumenemisen näyttö

Laitteen kuumeneminen näkyy näytössä.

Kun laite kuumenee, lämpötilanvalitsimen yläpuolella oleva merkkivalo palaa. Merkkivalo sammuu kuumennustaukojen ajaksi.

Kun esilämmität uunin, ajankohta on optimaalinen ruoan uuniin laittamiselle, kun merkkivalo sammuu ensimmäisen kerran.

Huomautukset

- Kuumenemisen näyttö palaa myös, kun asetettuna on uunitilan valo ja lämpötila. Laite ei kuumene tällöin.
- Termisen hitauden takia voi näytössä oleva lämpötila poiketa uunitilan todellisesta lämpötilasta.

4.4 Uunitila

Uunitilaan liittyvät toiminnot helpottavat laitteen käyttöä.

Ristikot

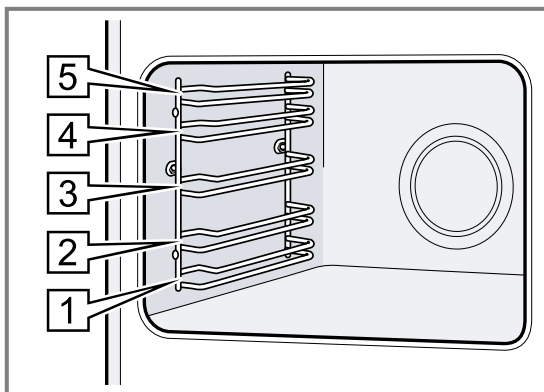
Uunitilassa oleville ristikoidille voit asettaa varusteet eri korkeuksille.

→ "Varusteet", Sivu 7

Laitteessa on 5 kannatinkorkeutta. Kannatinkorkeudet lasketaan alhaalta ylöspäin.

Voit ottaa ristikot esimerkiksi puhdistusta varten pois paikoiltaan.

→ "Ristikot", Sivu 11



Itsepuhdistuvat pinnat

Uunitilan takaseinä on itsepuhdistuva. Uunitilan itsepuhdistuvat pinnat on pinnoitettu huokoisella, mattapintaisella keramiikalla ja niiden pinta on rosainen. Kun laite on käytössä, itsepuhdistuvat pinnat imevät itseensä paistamisesta tai grillauksesta syntyvät rasvariskeet ja hajottavat ne.

Jos itsepuhdistuvat pinnat eivät puhdistu enää riittävästi käytön aikana, kuumenna uunitila tarkoituksella.

→ "Uunitilan itsepuhdistuvien pintojen puhdistus", Sivu 10

Valaistus

Uunilamppu valaisee uunitilan.

Useimpien uunitoimintojen ja muiden toimintojen yhteydessä valo palaa käytön aikana. Kun toiminto lopetetaan toimintovalitsimella, valo kytkeytyy pois päältä.

Toimintovalitsimen asennolla **Uunilamppu** voit kytkeä valon päälle ilman uunin kuumentamista.

Huomautus: Jäähdytinpuhallin käy myös asennossa **Uunilamppu**.

Jäähdytyspuhallin

Jäähdytyspuhallin kytkeytyy käytön aikana automaattisesti päälle. Ilma poistuu luukun kautta.

HUOMIO!

Älä peitä laitteen luukun yläpuolella olevia tuuletusaukkoja. Laite ylikuumenee.

- Pidä tuuletusaukot vapaina.

Jäähdytyspuhallin käy tietyn aikaa vielä käytön jälkeen, jotta laite jäähtyy nopeammin.

Laitteen luukku

Jos avaat laitteen luukun käynnissä olevan toiminnon aikana, toiminto ei pysähdy.

5 Varusteet

Käytä alkuperäisiä varusteita. Ne on suunniteltu laitettasi varten.

Huomautus: Varusteet voivat kuumentuessaan muuttaa muotoaan. Muodonmuutoksella ei ole vaikutusta toimintaan. Kun varuste jäähtyy, muoto palaa entiselleen.

Laitteen mukana toimitetut varusteet voivat vaihdella laitemallista riippuen.

Lisätarvikkeet	Käyttö
Ritilä	<ul style="list-style-type: none"> ■ Kakkuvuoat ■ Uunivuoat ■ Astia ■ Liha, esim. paistit tai grillipalat ■ Pakasteruoat
Uunipannu	<ul style="list-style-type: none"> ■ Mehukkaat kakut ■ Leivonnaiset ■ Leipä ■ Suurikokoiset paistit ■ Pakasteruoat ■ Tippuvien nesteiden talteenotto, esimerkiksi rasva ritilällä grillattaessa.
Leivinpelti	<ul style="list-style-type: none"> ■ Piirakat pellillä ■ Pienet leivonnaiset

5.1 Lukitustoiminto

Lukitustoiminto estää varusteen kallistumisen, kun se vedetään ulos.

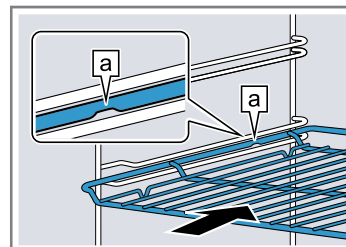
Voit vetää varusteen suunnilleen puoliksi ulos, kunnes se lukittuu paikalleen. Kallistuksenesto toimii vain, kun työnnät varusteen uuniin oikein.

5.2 Varusteen työntäminen uuniin

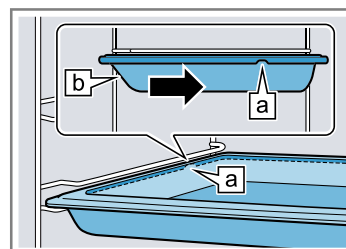
Työnnä varuste aina oikein päin uunitilaan. Vain siten varuste voidaan vetää suunnilleen puoliksi ulos ilman, että se kallistuu.

1. Käännä varustetta siten, että ura [a] on takana ja osoittaa alaspäin.
2. Työnnä varuste kannatinkorkeuden molempien ohjaintankojen väliin.

Ritilä Työnnä ritilä uuniin avoin sivu laitteen luukkuun päin ja taivutettu puoli ~ alaspäin.



Pelti esimerkiksi uunipannu tai leivinpelti Työnnä leivinpelti uuniin vino reuna [b] laitteen luukkuun kohti.



3. Työnnä varuste kokonaan uuniin siten, että se ei kosketa laitteen luukkuun.

Huomautus: Poista uunitilasta varusteet, joita et tarvitse käytön aikana.

Varusteiden yhdistäminen

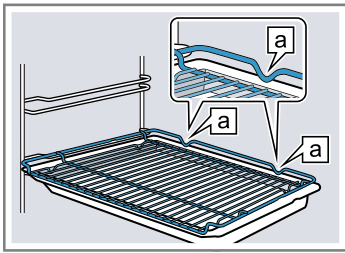
Voit ottaa tippuvan nesteen talteen yhdistämällä ritilän uunipannun kanssa.

1. Aseta ritilä uunipannulle siten, että molemmat välituet [a] ovat takana uunipannun reunan päällä.

fi Ennen ensimmäistä käyttöä

2. Työnnä uunipannu kannatinkorkeuden molempien ohjaintankojen väliin. Ritiä on tällöin ylemmällä ohjaintangolla.

Ritiä
uunipannulla
a



5.3 Lisävarusteet

Lisävarusteita voit ostaa huoltopalvelusta, alan liikkeistä tai Internetin kautta.

Esitteistämme tai Internetistä löydät runsaan valikoiman tähän laitteeseen tarjolla olevia varusteita:

www.bosch-home.com

Varusteet ovat laitekohtaisia. Ilmoita ostaessasi aina laitteesi tarkka mallinumero (E-Nr.).

Tiedot laitteeseesi sopivista varusteista löydät verkkokaupasta tai huoltopalvelusta.

6 Ennen ensimmäistä käyttöä


Tee asetukset ensikäyttöön ottoa varten. Puhdista laite ja varusteet.

6.1 Laitteen puhdistaminen ennen ensimmäistä käyttöä

Puhdista uunitila ja varusteet ennen kuin valmistat laitteessa ruokaa ensimmäistä kertaa.

1. Poista uunitilasta varusteet ja pakkausmateriaalijäämät kuten esimerkiksi styroksipallot.
2. Pyyhi uunitilan sileät pinnat ennen kuumennusta pehmeällä, kostealla liinalla.
3. Tuuleta huonetta niin kauan kuin laite kuumenee.

4. Aseta uunitoiminto ja lämpötila.
→ "Käytön perusteet", Sivu 8

Uunitoiminto	3D-kiertoilma 
--------------	---

Lämpötila	maksimi
-----------	---------

Toiminta-aika	1 tunti
---------------	---------

5. Kytke laite pois päältä, kun annettu toiminta-aika on päättynyt.
6. Odota, kunnes uunitila on jäähtynyt.
7. Puhdista sileät pinnat astianpesuaineliuoksella ja talousliinalla.
8. Puhdista varusteet astianpesuaineliuoksella ja talousliinalla tai pehmeällä harjalla.

7 Käytön perusteet

7.1 Laitteen kytkeminen päälle

- ▶ Kierrä toimintovalitsin johonkin asentoon nolla-asennon o ulkopuolella.
- ✓ Laite on kytketty päälle.

7.2 Laitteen kytkeminen pois päältä

- ▶ Kierrä toimintovalitsin nolla-asentoon o.
- ✓ Laite on kytketty pois päältä.

7.3 Uunitoiminnon ja lämpötilan asettaminen

1. Aseta uunitoiminto toimintovalitsimella.

2. Aseta lämpötila tai grillausteho lämpötilanvalitsimella.
✓ Laite alkaa kuumentua muutaman sekunnin kuluttua.
3. Kun ruoka on valmista, kytke laite pois päältä.

Ohje: Ruokaan parhaiten sopivan uunitoiminnon löydät uunitoimintojen kuvauksesta.

→ "Uunitoiminnot ja muut toiminnot", Sivu 5

Uunitoiminnon muuttaminen

Voit muuttaa uunitoimintoa milloin tahansa.

- ▶ Aseta haluamasi uunitoiminto toimintovalitsimella.

Lämpötilan muuttaminen

Voit muuttaa lämpötilaa milloin tahansa.

- ▶ Aseta haluamasi lämpötila lämpötilanvalitsimella.

8 Pikakuumennus

Säästääksesi aikaa voit lyhentää kuumennusaikaa pikakuumennuksella.


Käytä pikakuumennusta vain, kun asetettu lämpötila on yli 100 °C.

Käytä pikakuumennuksen jälkeen mieluiten seuraavia uunitoimintoja:

- 3D-kiertoilma 
- Ylä-/alalämpö 

8.1 Pikakuumennuksen asettaminen

Jotta kypsennystulos on tasainen, laita ruoka uuniin vasta kun pikakuumennus on päättynyt.

1. Aseta pikakuumennus  toimintovalitsimella.
2. Aseta haluamasi lämpötila lämpötilanvalitsimella.
✓ Pikakuumennus käynnistyy muutaman sekunnin kuluttua.
✓ Kun pikakuumennus päättyy, kuumenemisen näyttö sammuu.

3. Aseta sopiva uunitoiminto toimintovalitsimella.

4. Laita ruoka uuniin.

9 Puhdistus ja hoito

Puhdista ja hoida laitetta huolellisesti, jotta se pysyy pitkään toimintakuntoisena.

9.1 Puhdistusaineet

Käytä vain tarkoitukseen sopivia puhdistusaineita, jotta vältät laitteen eri pintojen vaurioitumisen.

VAROITUS – Sähköiskun vaara!

Laitteeseen pääsevä kosteus voi aiheuttaa sähköiskun.

- ▶ Älä käytä laitteen puhdistukseen höyry- tai painepesuria.

HUOMIO!

Sopimattomat puhdistusaineet vaurioittavat laitteen pintoja.

- ▶ Älä käytä voimakkaita tai hankaavia puhdistusaineita.
- ▶ Älä käytä vahvasti alkoholipitoisia puhdistusaineita.
- ▶ Älä käytä kovia hankaustyynyjä tai puhdistussieniä.
- ▶ Älä käytä lämpöpuhdistukseen tarkoitettuja erikoispuhdistusaineita.

Lämpimään uuniin käytetty uuninpuhdistusaine vaurioittaa emalia.

- ▶ Älä käytä uuninpuhdistusainetta lämpimään uuniin.
- ▶ Poista jäämät uunitilasta ja laitteen luukusta huolellisesti ennen seuraavaa kuumennusta.

Uusiin sieniliinoiniin jää valmistuksessa jäämiä.

- ▶ Huuhtelee uudet sieniliinat huolellisesti ennen käyttöä.

Soveltuvat puhdistusaineet

Käytä laitteen eri pinnoille vain tarkoitukseen soveltuvia puhdistusaineita.

Noudata laitteen puhdistusta koskevaa ohjetta.

→ "Laitteen puhdistus", Sivu 10

Laitteen etusivu

Pinta	Soveltuvat puhdistusaineet	Huomautuksia
Teräs	<ul style="list-style-type: none"> ▪ Kuuma astianpesuaineliuos ▪ Teräksen erikoishoitoaine lämpimille pinnoille 	Poista kalkki-, rasva-, tärkkelys- ja valkuaistahrat teräspinnoilta heti, jotta vältät korroosion. Sivele pinnalle hyvin ohut kerros teräksen hoitoainetta.
Muovi tai maalatut pinnat esim. ohjauspaneeli	<ul style="list-style-type: none"> ▪ Kuuma astianpesuaineliuos 	Älä käytä lasinpesuainetta tai puhdistuslastaa.

Laitteen luukku

Alue	Soveltuvat puhdistusaineet	Huomautuksia
Luukun lasit	<ul style="list-style-type: none"> ▪ Kuuma astianpesuaineliuos 	Älä käytä puhdistuslastaa tai teräsvillaa. Ohje: Irrota luukun lasit, kun haluat puhdistaa ne perusteellisesti. → "Laitteen luukku", Sivu 11
Luukun kehys	<ul style="list-style-type: none"> ▪ Terästä: Ruostumattoman teräksen puhdistusaine ▪ Muovia: Kuuma astianpesuaineliuos 	Älä käytä lasinpesuainetta tai puhdistuslastaa. Ohje: Irrota luukun kehys, kun haluat puhdistaa sen perusteellisesti. → "Laitteen luukku", Sivu 11
Luukun kahva	<ul style="list-style-type: none"> ▪ Kuuma astianpesuaineliuos 	Poista kalkinpoistoaine heti luukun kahvasta, jotta vältät tahrat, joita ei voi enää poistaa.
Luukun tiivistet	<ul style="list-style-type: none"> ▪ Kuuma astianpesuaineliuos 	Älä irrota tai hankaa tiivistettä.

Uunitila

Alue	Soveltuvat puhdistusaineet	Huomautuksia
Emalipinnat	<ul style="list-style-type: none"> ▪ Kuuma astianpesuaineliuos ▪ Etikkavesi ▪ Uuninpuhdistusaine 	<p>Liota pinttynyt lika ja käytä harjaa tai teräsvillaa. Jätä uuni puhdistuksen jälkeen auki, jotta se kuivuu.</p> <p>Huomautukset</p> <ul style="list-style-type: none"> ▪ Emali palaa korkeissa lämpötiloissa kiinni pintaan, jolloin muodostuu vähäisiä värieroja. Tämä ei vaikuta laitteen toimintaan. ▪ Ohuiden peltien reunoja ei voida täysin emaloida ja ne voivat olla karkeita. Tämä ei heikennä korroosiosuojaa. ▪ Elintarvikejäämistä jää valkoinen kerros emalipinnoille. Kerros on terveydelle vaaratonta. Tämä ei vaikuta laitteen toimintaan. Voit poistaa kerroksen sitruunahapolla.
Itsepuhdistuvat pinnat	-	Noudata itsepuhdistuvia pintoja koskevaa ohjetta. → "Uunitilan itsepuhdistuvien pintojen puhdistus", Sivu 10
Uunilampun lasisuojaus	<ul style="list-style-type: none"> ▪ Kuuma astianpesuaineliuos 	Käytä pinttyneseen likaan uuninpuhdistusainetta.
Ristikot	<ul style="list-style-type: none"> ▪ Kuuma astianpesuaineliuos 	<p>Liota pinttynyt lika ja käytä harjaa tai teräsvillaa.</p> <p>Ohje: Ota ristikot pois paikoiltaan puhdistusta varten. → "Ristikot", Sivu 11</p>
Varusteet	<ul style="list-style-type: none"> ▪ Kuuma astianpesuaineliuos ▪ Uuninpuhdistusaine 	<p>Liota pinttynyt lika ja käytä harjaa tai teräsvillaa.</p> <p>Emaloidut varusteet voidaan pestä astianpesukoneessa.</p>

9.2 Laitteen puhdistus

Puhdista laite vain ohjeiden mukaisilla ja tarkoitukseen sopivilla puhdistusaineilla, jotta vältät laitteen vauriot.

VAROITUS – Palovammavaara!

Laite ja laitteen osat, joita pääsee koskettamaan, kuumenevat käytön aikana.

- ▶ Varo koskettamasta lämmityselementtejä.
- ▶ Pidä alle 8-vuotiaat lapset poissa laitteen lähetyviltä.

VAROITUS – Tulipalovaara!

Irralliset ruoantähteet, rasva ja paistoliemi voivat syttyä palamaan.

- ▶ Poista ennen käyttöä karkea lika uunitilasta, lämmityselementeistä ja varusteista.

Vaatus: Noudata puhdistusaineita koskevia ohjeita.
→ "Puhdistusaineet", Sivu 9

1. Puhdista laite kuumalla astianpesuaineliuksella ja talousliinalla.
 - Eräisiin pintoihin voit käyttää vaihtoehtoisia puhdistusaineita.
→ "Soveltuvat puhdistusaineet", Sivu 9
2. Kuivaa pehmeällä liinalla.

9.3 Uunitilan itsepuhdistuvien pintojen puhdistus

Uunitilan takaseinä on itsepuhdistuva. Uunitilan itsepuhdistuvat pinnat on pinnoitettu huokoisella, mattapintaisella keramiikalla ja niiden pinta on rosainen. Kun laite on käytössä, itsepuhdistuvat pinnat imevät itseensä leivonnasta, paistamisesta tai

grillauksesta syntyvät roiskeet ja hajottavat ne. Jos itsepuhdistuvat pinnat eivät puhdistu enää riittävästi käytön aikana, kuumenna uunitila tarkoituksella.

HUOMIO!

Jos et puhdista itsepuhdistuvia pintoja säännöllisesti, pintoihin voi tulla vaurioita.

- ▶ Jos itsepuhdistuvilla pinnoilla näkyy tummia laikkuja, kuumenna uunitila.
- ▶ Älä käytä uuninpuhdistusainetta tai hankaavia puhdistusvälineitä. Jos uuninpuhdistusainetta pääsee vahingossa itsepuhdistuville pinnoille, pyyhi se heti pois vedellä ja sieniliinalla. Älä hankaa.

1. Poista varusteet ja astiat uunista.
2. Irrota ristikot ja poista ne uunista.
→ "Ristikot", Sivu 11
3. Poista karkea lika astianpesuaineliuksella ja pehmeällä liinalla:
 - sileiltä emalipinnoilta
 - laitteen luukun sisäpuolelta
 - uunilampun lasisuojuksesta
 Siten vältät tahrat, joita ei saa poistettua.
4. Poista kaikki esineet uunitilasta. Uunitilan pitää olla tyhjä.
5. Aseta toimintovalitsimella **3D-kiertoilma**.
6. Aseta lämpötilanvalitsimella maksimilämpötila.
 - ✓ Laite alkaa kuumentua muutaman sekunnin kuluttua.
7. Kytke laite 1 tunnin kuluttua pois päältä.
8. Kun laite on jäähtynyt kunnolla, pyyhi uunitila kostealla liinalla.

Huomautus: Itsepuhdistuville pinnoille voi muodostua täpliä. Elintarvikkeiden sokeri- ja valkuaisainejäämiä ei hajoteta, ja ne tarttuvat pintoihin. Punertavat täplät ovat jäämiä suolapitoisista elintarvikkeista, täplät eivät ole ruostetta. Täplät eivät ole terveydelle haitallisia. Täplät eivät heikennä itsepuhdistuvien pintojen puhdistumista.

9. Asenna ristikot paikoilleen.
→ "Ristikot", Sivu 11

10 Ristikot

Voit ottaa ristikot pois paikoiltaan ristikoiden ja uunitilan puhdistusta tai ristikoiden vaihtoa varten.

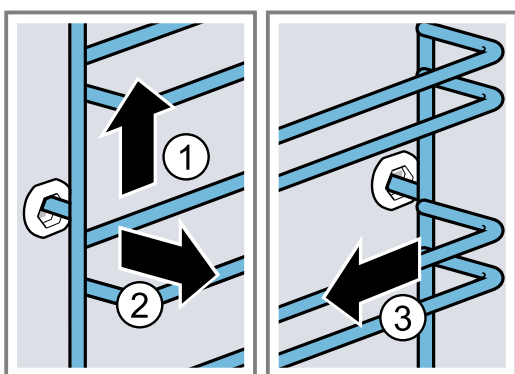
10.1 Ristikoiden irrotus

⚠ VAROITUS – Palovammavaara!

Ristikot kuumenevat hyvin kuumiksi

- ▶ Älä kosketa kuumia ristikkoita.
- ▶ Anna laitteen jäähtyä aina.
- ▶ Pidä lapset poissa laitteen läheltä.

1. Nosta ristikkoa kevyesti edestä ① ja irrota se ②.
2. Vedä ristikko eteenpäin ③ ja ota se pois paikaltaan.



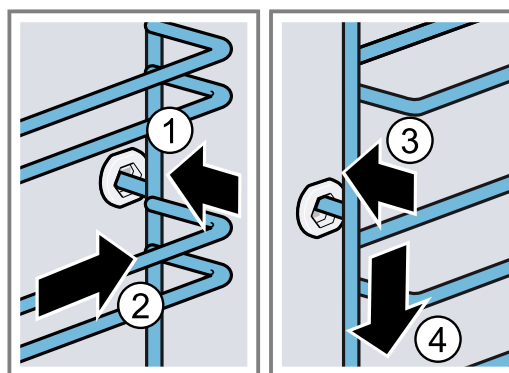
3. Puhdista ristikko.
→ "Puhdistusaineet", Sivu 9

10.2 Ristikoiden asennus

Huomautukset

- Ristikot sopivat vain oikealle tai vasemmalle.
- Varmista molempien ristikoiden kohdalla, että taivutetut tangot ovat eteenpäin.

1. Aseta ristikko keskelle takimmaista holkkia ① siten, että ristikko on uunitilan seinää vasten ja paina se sitten taaksepäin ②.
2. Aseta ristikko etummaiseen holkkiin ③ siten, että ristikko on uunitilan seinää vasten, ja paina sitten alaspäin ④.



11 Laitteen luukku

Jotta laite pysyy pitkään kauniina ja toimintakuntoisena, voit irrottaa laitteen luukun ja puhdistaa sen.

11.1 Laitteen luukun irrotus

⚠ VAROITUS – Loukkaantumisvaara!

Laitteen luukun sisäpuolella olevat rakenneosat voivat olla teräväreunaiset.

- ▶ Käytä suojakäsineitä.
- Laitteen luukun saranat liikkuvat, kun luukku avataan ja suljetaan, ja ne voivat takerrella.
- ▶ Älä tartu saranoiden alueelle.

1. Avaa laitteen luukku kokonaan auki.

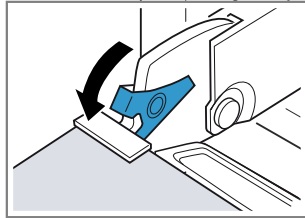
2. ⚠ VAROITUS – Loukkaantumisvaara!

Kun saranoiden lukitus on avattu, ne voivat napsahtaa kovalla voimalla kiinni.

- ▶ Varmista, että sulkuvivut on käännetty aina kokonaan kiinni, tai laitteen luukkua irrotettaessa kokonaan auki.

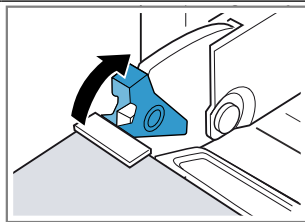
Käännä vasemman ja oikean saranan sulkuvipu auki.

Sulkuvipu avattu



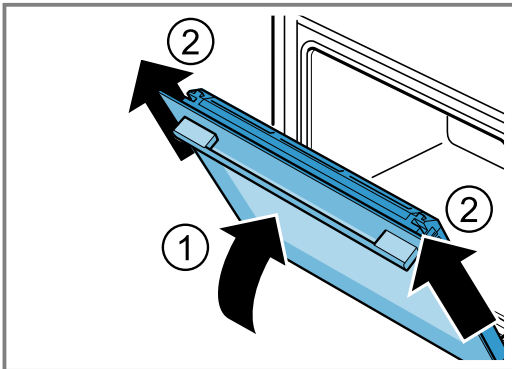
Sarana lukittuu eikä voi napsahtaa kiinni.

Sulkuvipu suljettu



Laitteen luukku on lukittu eikä sitä saa irrotettua.

- ✓ Sulkuvivut on avattu. Saranat lukittuvat eivätkä voi napsahtaa kiinni.
- 3.** Sulje laitteen luukku vasteeseen saakka ①. Tartu laitteen luukkuun molemmiin käsiin vasemmalta ja oikealta ja vedä ylöspäin pois paikaltaan ②.



- 4.** Laske laitteen luukku varovasti tasaiselle alustalle.

11.2 Laitteen luukun asennus

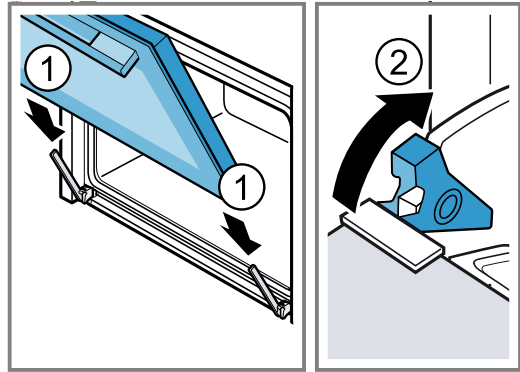
⚠ VAROITUS – Loukkaantumisvaara!

Laitteen luukun saranat liikkuvat, kun luukku avataan ja suljetaan, ja ne voivat takerrella.

- ▶ Älä tartu saranoiden alueelle.
- Kun saranoiden lukitus on avattu, ne voivat napsahtaa kovalla voimalla kiinni.
- ▶ Varmista, että sulkuvivut on käännetty aina kokonaan kiinni, tai laitteen luukkua irrotettaessa kokonaan auki.

- 1.** Työnnä laitteen luukku suoraan molempiin saranoihin ①. Työnnä laitteen luukku vasteeseen saakka.

- 2.** Avaa laitteen luukku kokonaan auki.
3. Käännä vasemman ja oikean saranan sulkuvipu kiinni ②.



- ✓ Sulkuvivut ovat kiinni. Laitteen luukku on lukittu eikä sitä saa irrotettua.
- 4.** Sulje laitteen luukku.

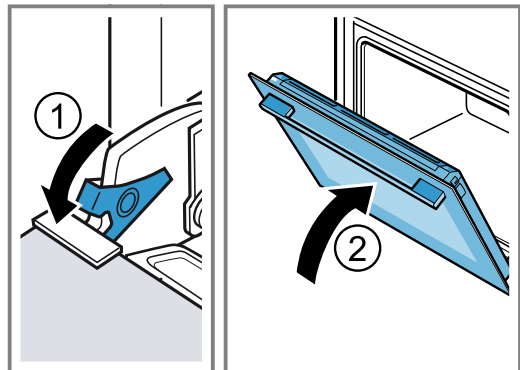
11.3 Luukun lasien irrotus

⚠ VAROITUS – Loukkaantumisvaara!

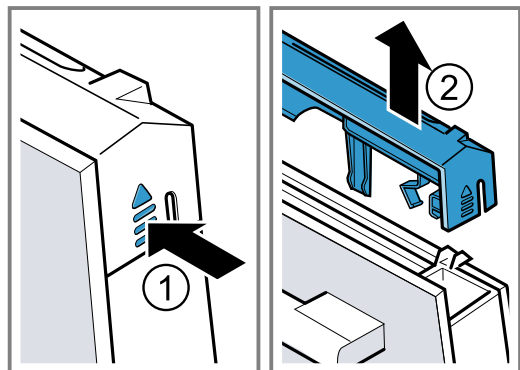
Laitteen luukun saranat liikkuvat, kun luukku avataan ja suljetaan, ja ne voivat takerrella.

- ▶ Älä tartu saranoiden alueelle.
- Laitteen luukun sisäpuolella olevat rakenneosat voivat olla teräväreunaiset.
- ▶ Käytä suojakäsineitä.

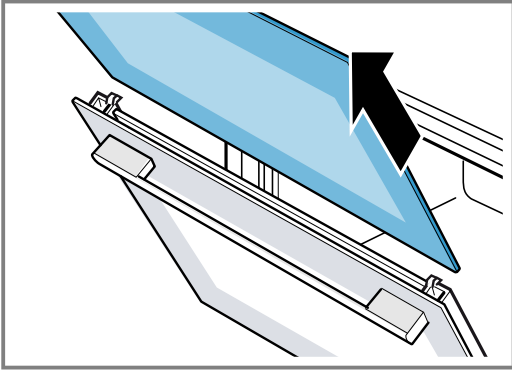
- 1.** Avaa laitteen luukku kokonaan auki.
2. Käännä vasemman ja oikean saranan sulkuvipu auki ①.
- ✓ Sulkuvivut on avattu. Saranat lukittuvat eivätkä voi napsahtaa kiinni.
- 3.** Sulje laitteen luukku vasteeseen saakka ②.



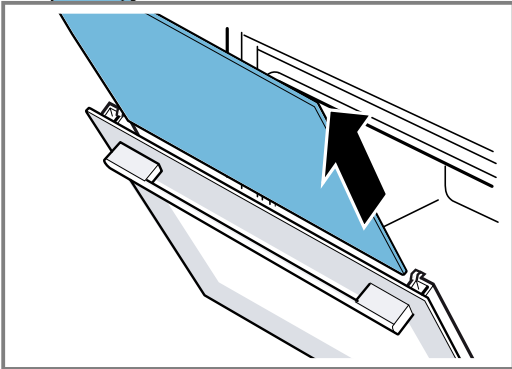
- 4.** Paina luukun kehystä vasemmalta ja oikealta ulkoa päin ①, kunnes sen lukitus vapautuu.
5. Irrota luukun kehys ②.



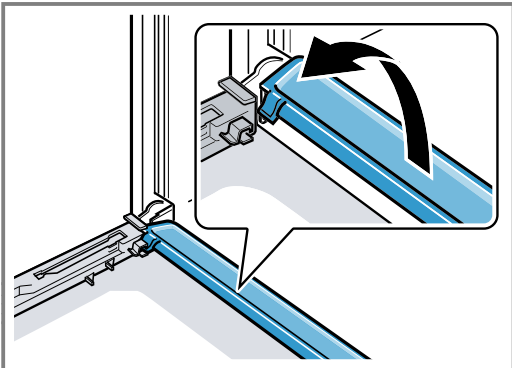
6. Vedä sisälasi pois paikaltaan ja aseta se varovasti tasaiselle alustalle .



7. Vedä välilasi pois paikaltaan ja aseta se varovasti tasaiselle alustalle.



8. Voit ottaa kondenssivesilistan tarvittaessa pois paikaltaan puhdistusta varten.
- Avaa laitteen luukku.
 - Käännä kondenssivesilistä ylöspäin ja vedä se pois paikaltaan.



9. **VAROITUS – Loukkaantumisvaara!** Laitteen luukun naarmuuntunut lasi voi särkyä.

- ▶ Älä käytä uuninluukun lasin puhdistukseen voimakkaita, hankaavia puhdistusaineita tai terävää metallikaavinta, koska ne voivat naarmuttaa pintaa.

Puhdista irrotetut luukun lasit molemmilta puolilta lasinpesuaineella ja pehmeällä liinalla.

10. Puhdista kondenssivesilistä liinalla ja kuumalla astianpesuaineliuksella.
11. Puhdista laitteen luukku.
→ "Soveltuvat puhdistusaineet", Sivu 9
12. Kuivaa luukun lasit ja asenna ne takaisin paikoilleen.
→ "Luukun lasien asennus", Sivu 13

11.4 Luukun lasien asennus

⚠ VAROITUS – Loukkaantumisvaara!

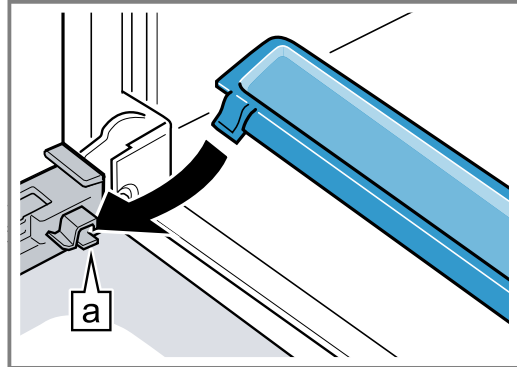
Laitteen luukun saranat liikkuvat, kun luukku avataan ja suljetaan, ja ne voivat takerrella.

- ▶ Älä tartu saranoiden alueelle.

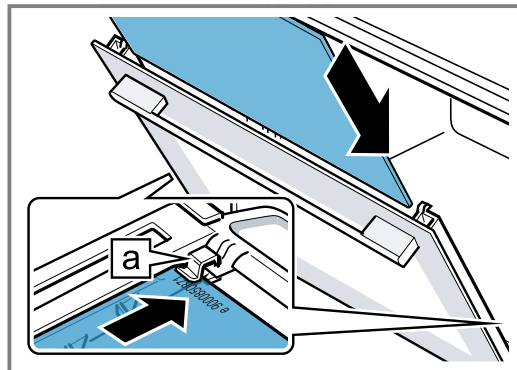
Laitteen luukun sisäpuolella olevat rakenneosat voivat olla teräväreunaiset.

- ▶ Käytä suojakäsineitä.

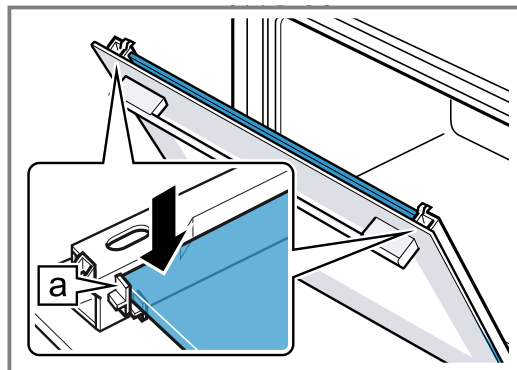
1. Avaa laitteen luukku kokonaan auki.
2. Aseta kondenssivesilistä pystysuunnassa pidikkeeseen [a] ja käännä alaspäin.



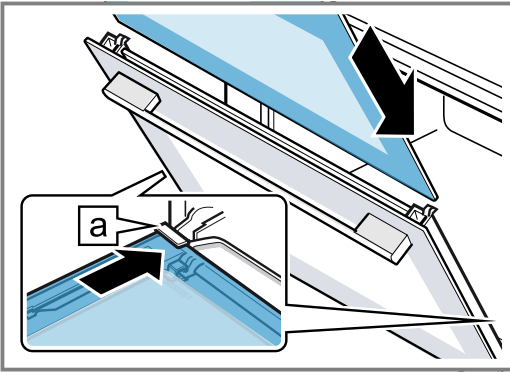
3. Työnnä välilasi vasempaan ja oikeaan pidikkeeseen [a].



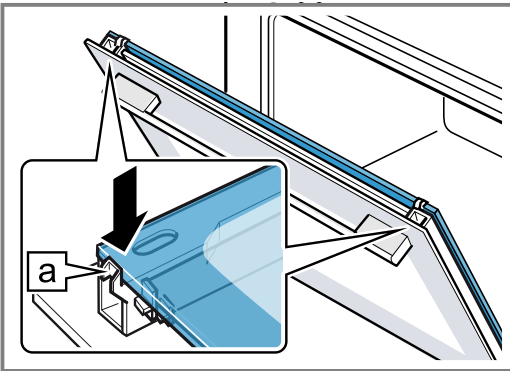
4. Paina välilasia ylhäältä, kunnes se on vasemmassa ja oikeassa pidikkeessä [a].



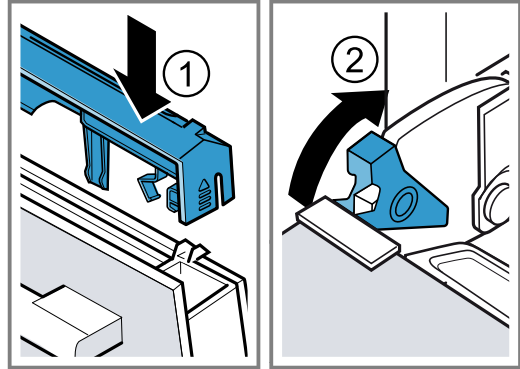
5. Työnnä sisälasi vasempaan ja oikeaan pidikkeeseen [a].



6. Paina sisälasiä ylhäältä, kunnes se on vasemmassa ja oikeassa pidikkeessä [a].



7. Aseta luukun kehys paikalleen ① ja paina sitä, kunnes se lukittuu kuuluvasti paikalleen.
8. Avaa laitteen luukku kokonaan auki.
9. Käännä vasemman ja oikean saranan sulkuvipu kiinni ②.



- ✓ Sulkuvivut ovat kiinni. Laitteen luukku on lukittu eikä sitä saa irrotettua.
10. Sulje laitteen luukku.

Huomautus: Käytä uunia vasta, kun luukun lasit ovat oikein paikoillaan.

12 Toimintahäiriöiden korjaaminen

Voit poistaa itse laitteen pienet toimintahäiriöt. Tutustu häiriöiden korjaamisesta annettuihin ohjeisiin ennen kuin otat yhteyden huoltopalveluun. Näin vältät turhia kustannuksia.

⚠ VAROITUS – Loukkaantumisvaara!

Epäasianmukaiset korjaukset ovat vaarallisia.

- ▶ Varsinaisia korjaustöitä saa suorittaa vain alan ammattihenkilöstö.
- ▶ Jos laite on rikki, ota yhteys huoltopalveluun.

⚠ VAROITUS – Sähköiskun vaara!

Epäasianmukaiset korjaukset ovat vaarallisia.

- ▶ Laitteen korjaustöitä saavat tehdä vain alan ammattilaiset.
- ▶ Laitteen korjaukseen saa käyttää vain alkuperäisiä varaosia.
- ▶ Jos laitteen verkkojohto vaurioituu, sen saa vaihtaa ainoastaan alan ammattihenkilöstö.

12.1 Toimintahäiriöt

Vika	Syy ja vianhaku
Laite ei toimi.	Sulake on luennut sulakerasiassa. ▶ Tarkasta sulakerasiassa oleva sulake.
	Virransaanti on katkennut. ▶ Tarkista, toimivatko huoneen valot tai muut huoneessa olevat laitteet.

12.2 Uunilampun vaihto

Kun uunivalo ei pala, vaihda uunilamppu.

Huomautus: Kuumuutta kestäviä 230 V:n halogeenilamppuja, 25 W, on saatavana huoltopalvelusta tai alan liikkeistä. Käytä vain näitä lamppeja. Tartu uusiin halogeenilamppuihin vain puhtaalla, kuivalla liinalla. Se pidentää lampun käyttöikää.

⚠ VAROITUS – Palovammavaara!

Laite ja laitteen osat, joita pääsee koskettamaan, kuumenevat käytön aikana.

- ▶ Varo koskettamasta lämmityselementtejä.
- ▶ Pidä alle 8-vuotiaat lapset poissa laitteen lähetyiltä.

⚠ VAROITUS – Sähköiskun vaara!

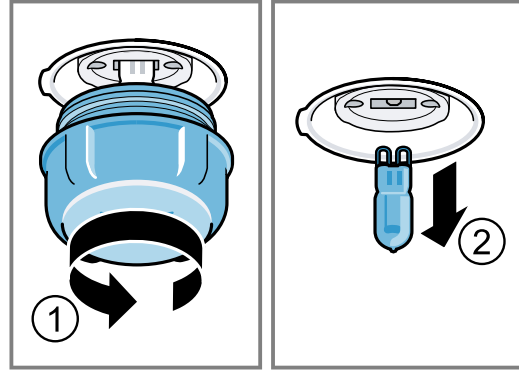
Lamppua vaihdettaessa on lampunkannan liittimissä jännite.

- ▶ Varmista ennen lampun vaihtoa, että laite on kytketty pois päältä, jotta vältät mahdollisen sähköiskun.
- ▶ Irrota lisäksi verkkopistoke tai kytke sulake sulakerasiassa pois päältä.

Vaatimukset

- Laite on kytketty irti sähköverkosta.
 - Uunitila on jäähtynyt.
 - Käytettävissä on uusi halogeenilamppu vaihtoa varten.
1. Laita uuniin vahinkojen välttämiseksi astiapyyhe.
 2. Irrota lasisuojaus vasemmalle kiertäen ①.

3. Vedä halogeenilamppu pois paikaltaan, älä kierrä lampua ②.



4. Aseta uusi halogeenilamppu paikalleen ja paina kiinteästi kantaan. Kiinnitä huomio tappien paikkaan.
5. Laitemallista riippuen lasisuojuksessa on tiivisterengas. Aseta tiiviste paikalleen.
6. Kierrä lasisuojaus paikalleen.
7. Poista astiapyyhe uunitilasta.
8. Liitä laite sähköverkkoon.

13 Hävittäminen

Tästä saat tietoa käytöstä poistettujen laitteiden oikeasta hävittämisestä.

13.1 Käytöstä poistetun laitteen hävittäminen

Ympäristön huomioivan hävittämisen avulla arvokkaita raaka-aineita voidaan käyttää uudelleen.

1. Irrota verkkojohdon pistoke pistorasiasta.
2. Katkaise verkkojohto.
3. Hävitä laite ympäristöystävällisesti.

Tarkempia tietoja kierrätysmahdollisuuksista saat kodinkoneliikkeistä sekä paikkakuntasi jätehuollosta vastaavilta viranomaisilta.



Tämän laitteen merkintä perustuu käytettyjä sähkö- ja elektroniikkalaitteita (waste electrical and electronic equipment - WEEE) koskevaan direktiiviin 2012/19/EU. Tämä direktiivi määrittää käytettyjen laitteiden palautus- ja kierrätys-säännökset koko EU:n alueella.

14 Huoltopalvelu

Jos sinulla on kysyttävää laitteen käytöstä, et saa poistettua häiriötä itse tai laite on korjattava, käänny huoltopalvelumme puoleen.

Ekosuunnittelua koskevan asetuksen mukaisia toiminnan kannalta oleellisia osia on saatavilla huoltopalvelumme kautta vähintään 10 vuoden ajan laitteen markkinoille saattamisen jälkeen Euroopan talousalueella.

Huomautus: Huoltopalvelu on valmistajan takuun puitteissa maksuton.

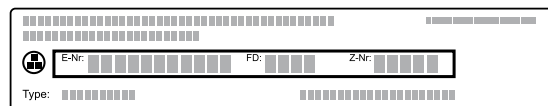
Lisätietoja käyttömaan takuuajasta ja takuuehdoista saat huoltopalvelustamme, jälleenmyyjältäsi tai verkkosivuiltamme.

Kun otat yhteyden huoltopalveluun, tarvitset laitteen mallinumeron (E-Nr.) ja valmistusnumeron (FD). Huoltopalvelun yhteystiedot löytyvät oheisesta huoltopalveluluettelosta tai internet-sivuiltamme.

Tuote sisältää energiatehokkuusluokkaan G kuuluvan valonlähteen.

14.1 Mallinnumero (E-nro) ja valmistusnumero (FD)

Mallinnumero (E-nro) ja valmistusnumero (FD) on merkitty koneen tyypikilpeen. Tyypikilpi numeroineen löytyy, kun avaat laitteen luukun.



Merkitse laitteen tiedot ja huoltopalvelun puhelinnumero muistiin, niin löydät ne taas nopeasti.

15 Näin onnistut

Tästä löydät ohjeet sopivista asetuksista ja parhaista varusteista ja astioista eri ruokia varten. Suositukset on sovitettu optimaalisesti laitettasi varten.

15.1 Ohjeita valmistukseen

Ota ruokia valmisttaessasi huomioon nämä ohjeet.

- Lämpötila ja toiminta-aika riippuvat määrästä ja reseptistä. Tiedot on sen takia ilmoitettu asetusalueina. Kokeile ensin alempia arvoja.
- Annetut arvot ovat voimassa, kun ruoka laitetaan kylmään uuniin. Työnnä varuste uuniin vasta esilämmityksen jälkeen.
- Poista uunista varusteet, joita ei tarvita.

15.2 Ohjeita leivontaan

Käytä paistaessasi ilmoitettuja kannatinkorkeuksia.

Paistaminen yhdellä tasolla	Korkeus
korkeat leivonnaiset tai vuoka ritilällä	2
matalat leivonnaiset tai leivinpellillä	3

Paistaminen kahdella tasolla	Korkeus
Uunipannu	3
Leivinpelti	1
Vuoat ritilällä:	Korkeus
ensimmäinen ritilä	3
toinen ritilä	1

Paistaminen kolmella tasolla	Korkeus
Leivinpelti	5
Uunipannu	3
Leivinpelti	1

Huomautukset

- Käytä useammalla tasolla paistaessasi kiertoilmaa. Samanaikaisesti uuniin laitettujen leivonnaisten ei tarvitse välttämättä olla samanaikaisesti valmiita.
- Aseta vuoat uuniin vierekkäin tai limittäin päällekkäin.
- Suosittelemme tummien metallisten leivontavuokien käyttöä, koska niillä päästään parhaaseen kypsennystulokseen.

15.3 Paistamista ja grillaamista koskevia ohjeita

Annetut arvot ovat voimassa, kun täyttämätön paistovalmis lintu, liha tai kala laitetaan suoraan jääkaapista kylmään uuniin.

- Mitä kookkaampi lintu, lihanpala tai kala, sitä matalampi lämpötila ja pidempi kypsennysaika.

- Käännä lintu, liha ja kala, kun ilmoitetusta ajasta on kulunut n. 1/2 - 2/3.
- Lisää linnun mukaan astiaan vähän nestettä. Astian pohjalla pitää olla nestettä n. 1-2 cm.
- Jos käännät linnun paistamisen aikana, laita lintu uuniin ensin rintapuoli tai nahkapuoli alaspäin.

Paistaminen ja grillaaminen ritilällä

Paistaminen ritilällä soveltuu erityisesti suurikokoisen linnun tai useamman linnun samanaikaiseen kypsennykseen

- Kaada uunipannuun paistin koosta ja tyypistä riippuen enintään 1/2 litraa vettä. Talteen otetusta nesteestä voit valmistaa kastikkeen. Sen lisäksi käryä muodostuu vähemmän ja uuni pysyy puhtaampana.
- Pidä uunin luukku grillattaessa suljettuna. Älä koskaan grillaa laitteen luukku avoimena.
- Aseta grillattava tuote ritilälle. Työnnä lisäksi uunipannu viisto reuna uunin luukkuun päin ritilän alla olevalle kannatintasolle vähintään yhden tason verran alemmaksi. Tippuva rasva otetaan näin talteen.

Paistaminen astiassa

Uunitila pysyy puhtaampana, kun ruoka valmistetaan kannellisessa astiassa.

Noudata paistoastian valmistajan antamia ohjeita. Parhaiten sopivat lasiset astiat.

Avoin astia

- Käytä korkeaa paistovuokaa.
- Aseta astia ritilälle.
- Jos sinulla ei ole muuta sopivaa astiaa, käytä uunivuokaa.

Kannellinen astia

- Aseta astia ritilälle.
- Lihasta, linnusta ja kalasta saadaan rapeaa myös kannellisessa paistovuokaassa. Käytä sitä varten lasikannellista paistovuokaa. Aseta korkeampi lämpötila.

VAROITUS – Loukkaantumisvaara!

Jos asetat kuuman lasiastian märälle tai kylmälle pinnalle, lasi voi särkyä.

- ▶ Aseta kuuma lasiastia kuivalle alustalle.

VAROITUS – Palamisvaara!

Astiasta voi tulla ulos hyvin kuumaa höyryä, kun kansia avataan kypsennyksen päätyttyä. Höyry ei ole lämpötilasta riippuen näkyvää.

- ▶ Nosta kantta takaosasta, jotta kuuma höyry tulee ulos sinusta pois päin.
- ▶ Pidä lapset poissa laitteen läheltä.

15.4 Ruokavalikoima

Ruokalaji	Varusteet / astia	Kannatink orkeus	Uunitoi minto	Lämpötila °C / grillausteho	Kesto min
Sokerikakku, hieno	Pitkänmallinen vuoka	2	☐	150-170	60-80
Sokerikakku, 2 tasoa	Pitkänmallinen vuoka	3+1	☒	140-150	70-85
Hedelmä- tai rahkatorttu murotaikinapohjalla	Irtopohjavuoka Ø 26 cm	2	☐	170-190	55-80
Täytekakku, 6 munaa	Irtopohjavuoka Ø 28 cm	2	☐	150-160 ¹	30-40
Kääretorttu	Leivinpelti	3	☒	180-200 ¹	10-15
Murotaikinakakku mehukkaalla täytteellä	Uunipannu	2	☐	160-180	55-95
Hiivataikinaleivonnainen mehukkaalla täytteellä	Uunipannu	3	☐	180-200	30-55
Muffinit	Muffinipelti ritilällä	2	☐	170-190	20-40
Pienet hiivataikinaleivonnaiset	Leivinpelti	3	☐	160-180	25-35
Pikkuleivät	Leivinpelti	3	☐	140-160	15-25
Pikkuleivät, 2 tai 3 tasoa	Uunipannu Leivinpelti	3+1 5+3+1	☒	140-160	15-25
Leipä, 1000 g (pitkässä vuossa, pellillä)	Uunipannu Pitkänmallinen vuoka	2	☒	1. 210-220 ¹ 2. 180-190	1. 10-15 2. 40-50
Pizza, tuore	Leivinpelti	2	☐	200-220	25-35
Pizza, tuore, ohut pohja	Pyöreä pizzapelti	2	☐	250-270 ¹	15-20
Quiche	Piirakkavuoka	1	☐	210-230	30-40
Paistos, suolainen, kypsät ainekset	Vuoka	2	☐	200-220	30-60
Broileri, 1,3 kg, ilman täytettä	Avoin astia	2	☒	200-210	65-75
Broilerinpalat, à 250 g	Avoin astia	2	1. ☒ 2. ☐	1. 210-230 2. 3	1. 35-40 2. 3-5
Hanhi, ilman täytettä, 3 kg	Avoin astia	2	☐	1. 140 2. 180	1. 130-140 2. 55-65
Porsaanpaisti, ilman kamaraa, esim. niska 1,5 kg	Avoin astia	2	☒	160-170	150-160
Naudanfilee, medium, 1 kg	Ritilä Uunipannu	3	☐	210-220	40-50 ²
Naudan patapaisti, 1,5 kg	Kannellinen astia	2	☒	200-220	140-160 ³
Paahtopaisti, medium, 1,5 kg	Ritilä Uunipannu	3	☐	200-220	65-80 ²
Jauhelihapihvi, korkeus 3-4 cm	Ritilä	4	☐	3	25-30 ⁴
Lampaanreisi, luuton, medium, 1,0 kg	Avoin astia	2	☒	190-210	75-85
Kala, grillattu, kokonainen 300 g, esim. purotaimen	Ritilä	2	1. ☒ 2. ☐	1. 150-170 2. 3	1. 15-25 ⁵ 2. 3-5

¹ Esilämmitä laite.

² Käännä ruoka, kun kokonaisajasta on kulunut 1/2 - 2/3.

³ Lisää aluksi neste astiaan, väh. 2/3 paistista pitää olla nesteen sisällä

⁴ Käännä ruoka, kun kokonaisajasta on kulunut 2/3.

⁵ Työnnä uunipannu ritilän alle.

15.5 Jogurtti



Voit valmistaa uunissa jogurttia.

Jogurtin valmistus

1. Poista varusteet ja ristikot uunitilasta.

- 2.** Jaa ennalta valmisteltu seos pieniin astioihin, esim. kuppeihin tai pieniin laseihin.
- 3.** Peitä astiat foliolla, esim. tuorekelmulla.
- 4.** Aseta astiat uunitilan pohjalle.
- 5.** Säädä laite suositusasetusten mukaan.
- 6.** Anna jogurtin levätä jääkaapissa valmistuksen jälkeen.

Suositusasetukset jogurtille

Ruokalaji	Varusteet / astia	Kannatinkorkeus	Uunitoimin to	Lämpötila °C	Kesto min
Jogurtti	Annosvuokat	Uunitilan pohja	1.  2. 	1. 100 2. -	1. - ¹ 2. 8-9 tuntia

¹ Esilämmitä laite.

15.6 Testiruoat

Nämä yhteenvedot on laadittu tarkastusviranomaisia varten laitteen testaamisen helpottamiseksi standardin EN 60350-1 mukaan.

Leivonta

Ota testiruookia paistettaessa huomioon nämä tiedot.

Yleisiä huomautuksia

- Annetut arvot ovat voimassa, kun vuoka laitetaan kylmään uuniin.
- Noudata taulukossa olevia esilämmitystä koskevia ohjeita. Asetusarvot ovat voimassa ilman pikakuumennusta.
- Käytä paistamiseen ensin alemmaa annetuista lämpötiloista.

Kannatinkorkeudet

Kannatinkorkeudet kahdella tasolla paistettaessa:

Huomautus: Samanaikaisesti uuniin laitettujen leivinpelleillä tai vuoissa olevat leivonnaiset eivät välttämättä ole valmiita yhtä aikaa.

- Uunipannu: korkeus 3
Leivinpelti: korkeus 1

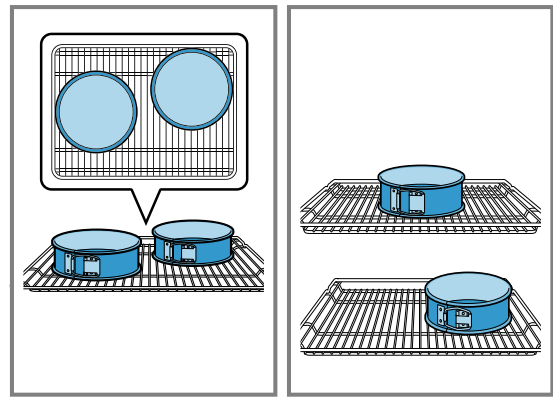
- Vuokat ritilällä
ensimmäinen ritilä: korkeus 3
toinen ritilä: korkeus 1

Kannatinkorkeudet kolmella tasolla paistettaessa:











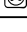
- Leivinpelti: korkeus 5
Uunipannu: korkeus 3
Leivinpelti: korkeus 1

Paistaminen kahdessa irtopohjavuoossa:

Aseta vuokat uuniin vierekkäin tai limittäin päällekkäin.



Suositusasetukset leivontaan

Ruokalaji	Varusteet / astia	Kannatinkorkeus	Uunitoiminto	Lämpötila °C	Kesto min
Pursotinpikkuleivät	Leivinpelti	3		140-150 ¹	25-35
Pursotinpikkuleivät	Leivinpelti	3		140-150 ¹	20-30
Pursotinpikkuleivät, 2 tasoa	Uunipannu + Leivinpelti	3 + 1		140-150 ¹	25-35
Pursotinpikkuleivät, 3 tasoa	Uunipannu + Leivinpelti	5 + 3 + 1		130-140 ¹	35-55
Kuppikakut	Leivinpelti	3		150-160 ¹	25-35
Kuppikakut	Leivinpelti	3		140-150 ¹	20-30
Kuppikakut, 2 tasoa	Uunipannu + Leivinpelti	3 + 1		140-150 ¹	25-40
Kuppikakut, 3 tasoa	Uunipannu + Leivinpelti	5 + 3 + 1		140 ¹	30-40
Voileipäkeksi	Irtopohjavuoka Ø 26 cm	2		160-170 ²	25-35
Voileipäkeksi	Irtopohjavuoka Ø 26 cm	2		160-170 ²	25-35
Voileipäkeksi, 2 tasoa	Irtopohjavuoka Ø 26 cm	3 + 1		150-160 ²	35-50

¹ Esilämmitä laitetta 5 minuuttia. Älä käytä pikakuumennustoimintoa.

² Esilämmitä laite. Älä käytä pikakuumennustoimintoa.

Suositusasetukset grillaukseen

Ruokalaji	Varusteet / astia	Kannatink orkeus	Uunitoimi nto	Lämpötila °C / grillausteho	Kesto min
Paahtoleivän ruskistus	Ritilä	5		3 ¹	0,5-1,5

¹ Esilämmitä laitetta 5 minuuttia. Älä käytä pikakuumennustoimintoa.



16 Asennusohje

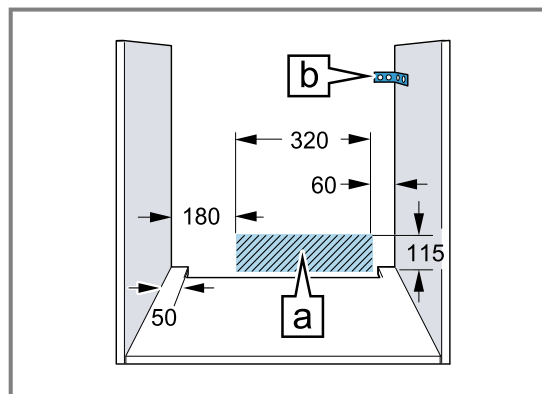
Ota laitteen asennuksen yhteydessä huomioon seuraavat tiedot.



16.1 Yleiset asennusohjeet

Ota nämä ohjeet huomioon ennen kuin aloitat laitteen asennuksen.

- Ainoastaan näiden asennusohjeiden mukainen asennus takaa turvallisen käytön. Asentaja vastaa väärästä asennuksesta johtuvista vahingoista.
 - Tarkasta laite, kun olet purkanut sen pakkauksesta. Jos laitteessa on kuljetusvaurioita, älä kytke laitetta käyttöön.
 - Poista paikkausmateriaali ja liimakalvot uunitilasta ja luukusta ennen laitteen käyttöönottoa.
 - Noudata lisäosien asennusta koskevia asennusohjeita.
 - Kalusteiden, joihin laite asennetaan, pitää kestää vähintään lämpötilaa 95 °C, vieressä olevien kalusteiden etuosien vähintään lämpötilaa 70 °C.
 - Älä asenna laitetta somiste- tai kalusteoven taakse. Vaarana on ylikuumeneminen.
 - Tee kalusteen leikkaustyöt ennen laitteen asentamista. Poista lastut. Sähköisten rakenneosien toiminta voi häiriintyä.
 - Laitteen liitäntärasian tulee olla viivoitetun pinnan alueella  tai asennusalueen ulkopuolella.
- Irralliset kalusteet on kiinnitettävä yleisesti saatavana olevalla kulmalevyllä  seinään.



- Käytä suojakäsineitä, jotta vältät viiltohaavat. Osat, joihin pääset asennuksen aikana käsiksi, voivat olla teräväreunaisia.
- Kuvien mitat mm.

VAROITUS – Tulipalovaara!

Jatkojohdon ja hyväksymättömän adapterin käyttö on vaarallista.

- ▶ Älä käytä haaroituspistorasioita.
- ▶ Käytä vain jatkojohtoja, jotka ovat sertifioituja, joiden vähimmäishalkaisija on 1,5 mm² ja jotka täyttävät asianomaiset kansalliset turvallisuusvaatimukset.
- ▶ Jos verkkoliitäntäjohto on liian lyhyt, ota yhteys huoltopalveluun.
- ▶ Käytä vain valmistajan hyväksymiä adapttereita.

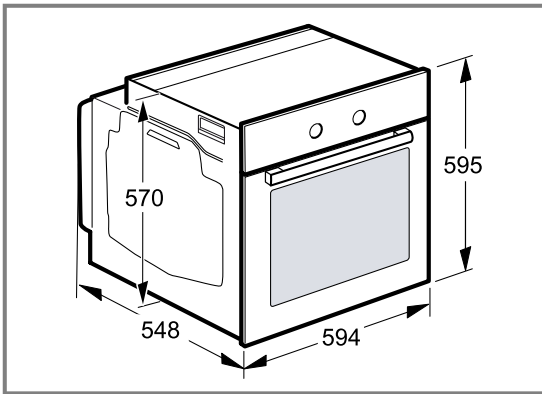
HUOMIO!

Jos laitetta kannetaan luukun kahvasta, kahva voi murtua. Luukun kahva ei kestä laitteen painoa.

- ▶ Älä kannata tai kannattele laitetta luukun kahvasta.

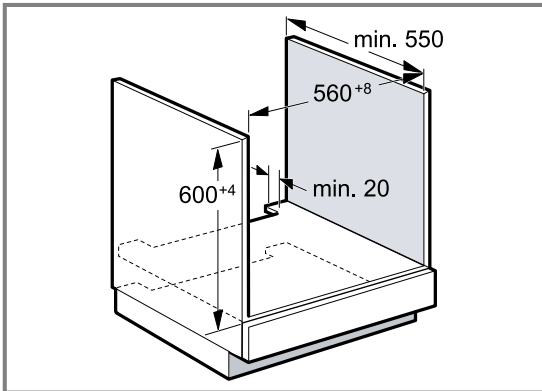
16.2 Laitemitat

Tästä löydät laitteen mitat.



16.3 Asennus työtason alle

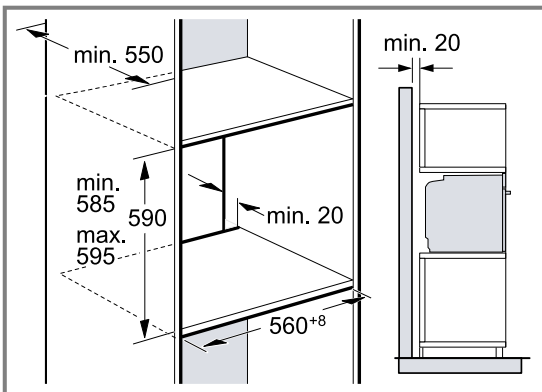
Noudata työtason alle asennettaessa asennusmittoja ja asennusohjeita.



- Välipohjassa pitää olla rako laitteen tuuletusta varten.
- Induktiokennitasojen yhteydessä ei työtason ja laitteen välistä rakoja saa sulkea lisälistoilla.
- Työtaso on kiinnitettävä kalusteeseen.
- Noudata mahdollisesti käytettävissä olevaa keittotason asennusohjetta.

16.4 Asennus korkeaan kaappiin

Noudata korkeaan kaappiin asennettaessa asennusmittoja ja asennusohjeita.

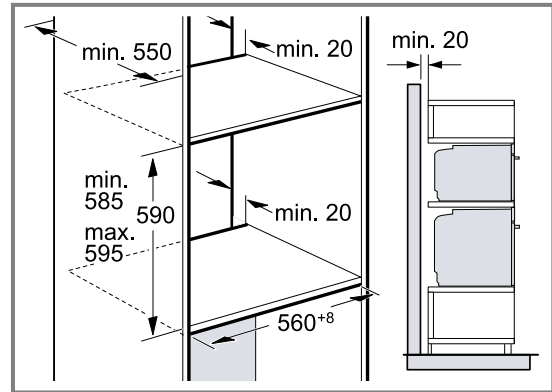


- Välipohjassa pitää olla rako laitteen tuuletusta varten.
- Jos korkeassa kaapissa on elementti-takaseinien lisäksi toinen takaseinä, se on poistettava.

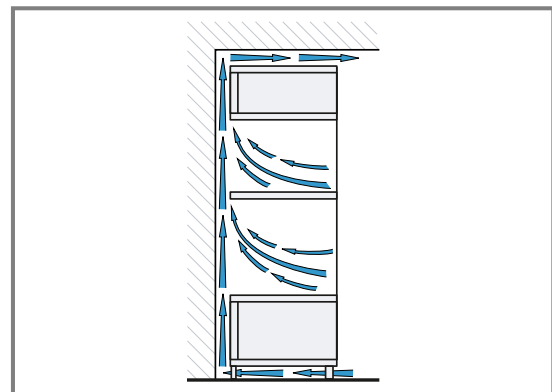
- Asenna laite vain niin korkealle, että varusteet saa otettua helposti ulos.

16.5 Kahden laitteen asentaminen päällekkäin

Laite voidaan asentaa myös toisen laitteen päälle tai alle. Noudata päällekkäin asennettaessa asennusmittoja ja asennusohjeita.



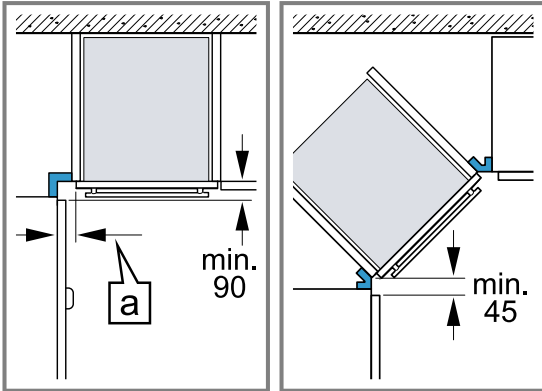
- Välipohjissa pitää olla rako laitteiden tuuletusta varten.
- Molempien laitteiden riittävän tuuletuksen varmistamiseksi tarvitaan sokkelin alueelle vähintään 200 cm²:n kokoinen tuuletusaukko. Tee sitä varten aukko sokkeliin tai asenna tuuletusritilä.
- Varmistettava, että ilmanvaihto toteutuu piirroksen mukaisena.



- Asenna laitteet vain niin korkealle, että varusteet saa otettua helposti ulos.

16.6 Asennus kulmaan

Noudata kulmaan asennettaessa asennusmittoja ja asennusohjeita.



- Jotta laitteen luukku saadaan avattua, ota kulmaan asentaessasi huomioon minimimitat. Mitta [a] riippuu kalusteiden etuosan paksuudesta ja kahvasta.

16.7 Sähköliitäntä

Jotta laitteen sähköliitäntä on turvallinen, noudata seuraavia ohjeita.

- Laitteen suojaluokka on I, ja sen käyttö on sallittu vain maadoitusliitännän kanssa.
- Suojaus on tehtävä tyyppikilvessä mainitun tehotiedon ja paikallisten määräysten mukaan.
- Laitteessa ei saa olla jännitettä asennustöitä tehtäessä.
- Laitteen saa liittää vain mukana toimitetulla liitäntäjohtolla.
- Liitäntäjohto pitää liittää takasivulle siten, että kuuluu napsahdusääni. Huoltopalvelusta on saatavana 3 metrin liitäntäjohto.
- Liitäntäjohtoa saa vaihtaa vain alkuperäiseen liitäntäjohtoon. Näitä on saatavana huoltopalvelusta.
- Asennuksen pitää taata kosketussuoja.

Laitteen sähköliitäntä maadoitetulla pistokkeella

Huomautus: Laitteen saa liittää vain määräystenmukaisesti asennettuun maadoitettuun pistorasiaan.

- ▶ Liitä pistoke maadoitettuun pistorasiaan. Laite voidaan liittää myös mukana toimitetulla pistokkeella suojakoskettimeen. Kun laite on asennettu paikalleen, verkkojohtoa pistokkeeseen pitää päästä vapaasti käsiksi. Jos verkkopistokkeeseen ei pääse vapaasti käsiksi, kiinteään sähköliitäntään on asennettava asennusmääräysten mukainen kaikki navat erottava katkaisin.

Laitteen sähköliitäntä ilman maadoitettua pistoketta

Huomautus: Laitteen saa liittää vain valtuutettu ammattiasentaja. Takuu ei kata virheellisestä liitännästä johtuvia vaurioita.

Kiinteään sähköliitäntään on asennettava asennusmääräysten mukainen kaikki navat erottava katkaisin.

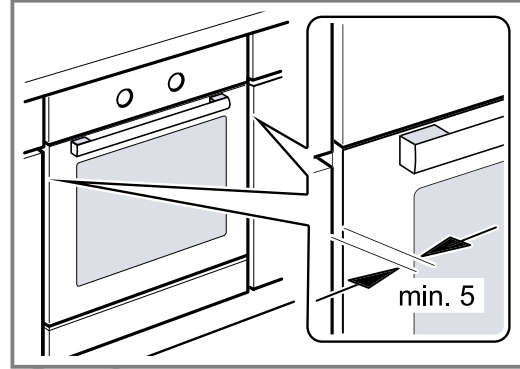
1. Yksilöi vaihe- ja nollajohto liitäntärasiaassa. Jos liitäntä tehdään väärin, laite voi vaurioitua.
2. Liitä liitäntäkuvan mukaan.

Jännite, ks. tyyppikilpi.

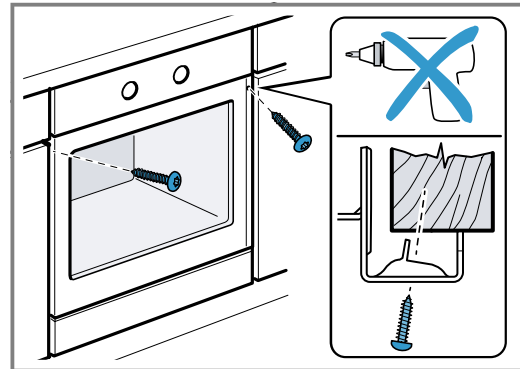
3. Liitä verkkoliitäntäjohtoa johtimet värikoodien mukaan:
 - vihreä-keltainen = suojajohtoin \oplus
 - sininen = nollajohtoin
 - ruskea = vaihe

16.8 Laitteen asennus

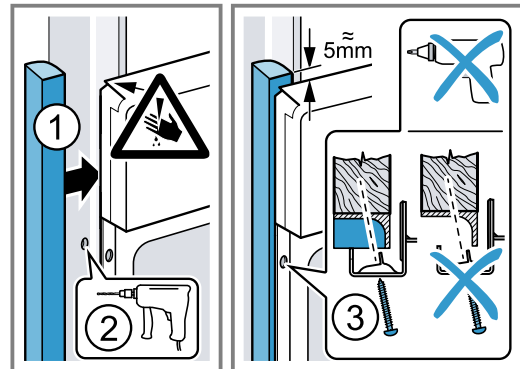
1. Työnnä laite kunnolla paikalleen ja kohdista keskelle.



2. Kiinnitä laite ruuveilla.



3. Kahvattomat keittiökalusteet, joissa pystysuuntainen tartuntalista:
 - Käytä tarkoitukseen sopivaa täytekalua ^①, jotta voit peittää mahdolliset terävät reunat ja varmistaa turvallisen asennuksen.
 - Pora alumiinitankoihin ennalta reiät ruuviliitäntää varten ^②.
 - Kiinnitä laite tarkoitukseen sopivalla ruuvilla ^③.



Huomautus: Työtason ja laitteen välistä rakoa ei saa sulkea lisälisillä.

Kaapin sivuseiniin ei saa asentaa lämpösuojalistoja.

16.9 Laitteen irrotus

1. Poista laitteesta jännite.
2. Irrota kiinnitysruuvit.
3. Nosta laitetta vähän ja vedä se kokonaan ulos.



A series of horizontal lines for writing, starting from the top of the page and extending down to the bottom.



Thank you for buying a Bosch Home Appliance!

Register your new device on MyBosch now and profit directly from:

- **Expert tips & tricks for your appliance**
- **Warranty extension options**
- **Discounts for accessories & spare-parts**
- **Digital manual and all appliance data at hand**
- **Easy access to Bosch Home Appliances Service**

Free and easy registration – also on mobile phones:

www.bosch-home.com/welcome

BOSCH
HOME APPLIANCES
SERVICE

Looking for help? You'll find it here.

Expert advice for your Bosch home appliances, help with problems or a repair from Bosch experts.

Find out everything about the many ways Bosch can support you:

www.bosch-home.com/service

Contact data of all countries are listed in the attached service directory.

BSH Hausgeräte GmbH

Carl-Wery-Straße 34

81739 München, GERMANY

www.bosch-home.com

A Bosch Company



9001577521 (020117)

fi