



Register your
new device on
MyBosch now and
get free benefits:
[bosch-home.com/
welcome](https://bosch-home.com/welcome)



Indukcyjna płyta grzewcza ze zintegrowanym systemem wen- tylacyjnym

PIE8..B15.

[pl] Instrukcja obsługi

Więcej informacji na ten temat można znaleźć w cyfrowym podręczniku użytkownika.



Spis treści

1	Bezpieczeństwo	2
2	Zapobieganie szkodom materialnym.....	5
3	Ochrona środowiska i oszczędność.....	6
4	Odpowiednie naczynia do gotowania.....	6
5	Poznananie urządzenia	8
6	Tryby pracy.....	9
7	Przed pierwszym użyciem	9
8	Podstawowy sposób obsługi	10
9	Sterownik okapu	11
10	Funkcje zegara	12
11	PowerBoost	13
12	Zabezpieczenie przed dziećmi	13
13	Indywidualny wyłącznik bezpieczeństwa	13
14	Ustawienia podstawowe.....	14
15	Test naczyń do gotowania.....	15
16	Ograniczenie mocy	15
17	Czyszczenie i pielęgnacja.....	16
18	FAQ	19
19	Usuwanie usterek.....	20
20	Utylizacja	22
21	Serwis	22
22	Potrawy testowe.....	23

1 Bezpieczeństwo

Przestrzegać poniższych wskazówek bezpieczeństwa.

1.1 Wskazówki ogólne

- Należy dokładnie przeczytać niniejszą instrukcję.
- Instrukcje, paszport urządzenia i informacje o produkcie należy zachować i starannie przechowywać jako źródło informacji oraz z myślą o innych użytkownikach.

- Jeżeli w trakcie transportu urządzenie zostało uszkodzone, nie wolno go podłączać.

1.2 Użytkowanie zgodne z przeznaczeniem

Urządzenie bez wtyczki może podłączyć wyłącznie specjalista z odpowiednimi uprawnieniami elektrycznymi. Gwarancja nie obejmuje szkód wynikających z nieprawidłowego podłączenia urządzenia.

Bezpieczeństwo podczas użytkowania zapewnione jest tylko po prawidłowym zamontowaniu zgodnie z instrukcją montażu. Monter jest odpowiedzialny za prawidłowe działanie w miejscu instalacji urządzenia.

Urządzenia należy używać wyłącznie:

- do przygotowywania potraw i napojów.
- pod nadzorem. Nieprzerwanie nadzorować krótkotrwałe procesy gotowania.
- w prywatnym gospodarstwie domowym i zamkniętych pomieszczeniach domowych.
- do wysokości 2000 m nad poziomem morza.

Nie używać urządzenia:

- na łodziach lub w pojazdach.
- z zewnętrznym timerem lub osobnym zdalnym sterowaniem. Nie dotyczy to sytuacji, w której praca została ukończona przy pomocy urządzeń objętych EN 50615.
- do wciągania niebezpiecznych lub wybuchowych materiałów lub oparów.
- do wciągania małych części lub płynów.

W przypadku stosowania aktywnego implantu medycznego (np. rozrusznika serca lub defibrylatora) należy zasięgnąć opinii lekarza, czy urządzenie to spełnia wymogi dyrektywy Rady 90/385/EWG z dnia 20 czerwca 1990 r. oraz normy EN 45502-2-1 i normy EN 45502-2-2 oraz zostało dobrane, wszczepione i zaprogramowane zgodnie z regułami VDE-AR-E 2750-10. Jeżeli są spełnione powyższe warunki i używane są niemetalowe przybory oraz naczynia kuchenne z niemetalowymi uchwyta-
mi, użytkowanie indukcyjnej płyty grzewczej zgodnie z przeznaczeniem jest całkowicie bezpieczne.

1.3 Ograniczenie grupy użytkowników

To urządzenie może być obsługiwane przez dzieci powyżej lat 8 oraz przez osoby o ograniczonych zdolnościach fizycznych, sensorycznych lub umysłowych albo osoby nieposiadające wymaganego doświadczenia i/lub wiedzy tylko pod warunkiem, że znajdują się one pod nadzorem lub zostały dokładnie poinformowane o sposobie bezpiecznej obsługi urządzenia oraz zrozumiały wynikające stąd zagrożenia. Dzieciom nie wolno bawić się urządzeniem. Dzieciom nie wolno wykonywać żadnych przewidzianych dla użytkownika czynności z zakresu czyszczenia i konserwacji urządzenia, chyba że są wieku co najmniej 15 lat i wykonują te czynności pod nadzorem. Urządzenie i jego przewód sieciowy należy trzymać poza zasięgiem dzieci poniżej 8 roku życia.

1.4 Bezpieczne użytkowanie

⚠ OSTRZEŻENIE – Ryzyko uduszenia się!

Dzieci mogą połknąć drobne części lub zadławić się nimi, co może doprowadzić do uduszenia.

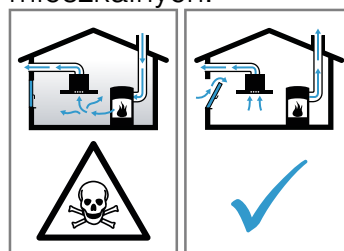
- ▶ Drobne części należy trzymać poza zasięgiem dzieci.
- ▶ Nie należy pozwalać dzieciom na zabawę drobnymi częściami.

Dzieci mogą sobie naciągnąć materiały opakowania na głowę lub zawinąć się w nie i udusić się.

- ▶ Materiały z opakowania należy trzymać poza zasięgiem dzieci.
- ▶ Nie pozwalać dzieciom na zabawę opakowaniem, a szczególnie folią.

⚠ OSTRZEŻENIE – Ryzyko zatrucia!

Odprowadzane gazy pochodzące ze spalania mogą być przyczyną zatrucia. Zależne od powietrza w pomieszczeniu urządzenia spalające (np. grzejniki na gaz, olej, drewno lub węgiel, przepływowe podgrzewacze wody i inne podgrzewacze wody) pobierają powietrze do spalania z pomieszczenia, w którym się znajdują, a spaliny odprowadzają przez układ wylotowy (np. komin) na zewnątrz. Włączenie okapu kuchennego powoduje zasysanie powietrza w kuchni i sąsiadujących pomieszczeniach. Bez wystarczającej wentylacji powstanie podciśnienie. Trujące gazy z komina lub ciągu wentylacyjnego uwalniane będą do pomieszczeń mieszkalnych.



- ▶ Należy zadbać o dostateczną ilość doprowadzanego powietrza, jeżeli urządzenie pracujące w trybie obiegu otwartego jest użytkowane jednocześnie z zależnym od dopływu powietrza urządzeniem spalającym.
- ▶ Praca bez zagrożeń możliwa jest, jeśli w miejscu ustawienia urządzenia spalającego nie zostanie przekroczone podciśnienie 4 Pa (0,04 mbara). Taką wartość można osiągnąć, jeśli powietrze potrzebne do spalania będzie dostarczane przez otwory niezamykane na stałe, np. drzwi, okna, wywietrzniki ścienne lub za pomocą innych środków technicznych. Sam wywietrznik ścienny nie zapewnia utrzymania wartości granicznej.
- ▶ Należy zasięgnąć porady kominiarza, który może ocenić instalację wentylacyjną budynku i zaproponować odpowiednie rozwiązanie w zakresie wentylacji.
- ▶ Jeżeli urządzenie użytkowane jest wyłącznie w trybie obiegu zamkniętego, może być stosowane bez ograniczeń.

⚠ OSTRZEŻENIE – Ryzyko pożaru!

Gotowanie na tłuszczu lub oleju na płycie grzewczej bez nadzoru może być niebezpieczne i prowadzić do pożaru.

- ▶ Nigdy nie pozostawiać gorących olejów i tłuszczów bez nadzoru.
- ▶ Nigdy nie próbować gasić ognia wodą, tylko wyłączyć urządzenie a następnie przykryć płomień pokrywką lub kocem gaśniczym.

Powierzchnia grzewcza bardzo się nagrzewa.

- ▶ Nigdy nie kłaść łatwopalnych przedmiotów na powierzchnię grzewczą ani w jej pobliżu.
- ▶ Nigdy nie przechowywać przedmiotów na powierzchni grzewczej.

Urządzenie silnie się nagrzewa.

- ▶ Nie przechowywać przedmiotów łatwopalnych ani sprayów w szufladach znajdujących się bezpośrednio pod płytą grzewczą.

Pokrywy płyt grzewczych mogą powodować wypadki, np. wskutek przegrzania, zapalenia czy rozpryskania materiałów.

- ▶ Nie używać pokryw na płyty grzewcze.

Po każdym użyciu wyłączyć płytę grzejną włącznikiem głównym.

- ▶ Nie czekać, aż płyta grzewcza samo się wyłączy, ponieważ nie stoją już na nim żadne naczynia.

Osady z tłuszczu w filtrach przeciw tłuszczowych mogą się zapalić.

- ▶ Nie używać urządzenia bez filtrów przeciw tłuszczowych.
- ▶ Regularnie czyścić filtry przeciw tłuszczowe.
- ▶ Nie używać w pobliżu urządzenia źródeł otwartego ognia (np. przy flambiowaniu).
- ▶ Urządzenie można zainstalować w pobliżu pieca opalanego paliwem stałym (np. drewnem lub węglem) tylko wtedy, gdy piec posiada zamkniętą, zamocowaną na stałe osłonę ochronną. Nie może dochodzić do iskrzenia.

⚠ OSTRZEŻENIE – Ryzyko oparzeń!

Podczas używania urządzenie i jego części dotykowe nagrzewają się, zwłaszcza rama płyty grzewczej, jeżeli taka istnieje.

- ▶ Zachować ostrożność, aby uniknąć dotknięcia gorących elementów.
- ▶ Nie pozwalać, aby dzieci poniżej 8 roku życia zbliżyły się do urządzenia.

Pole grzewcze grzeje, lecz wskaźnik nie działa.

- ▶ Wyłączyć bezpiecznik w skrzynce bezpiecznikowej.
- ▶ Wezwać serwis.

Kratka ochronna płyty grzewczej może prowadzić do wypadków.

- ▶ Nigdy nie używać kratki ochronnej płyty grzewczej.

Metalowe przedmioty bardzo szybko nagrzewają się na płycie grzejnej.

- ▶ Nigdy nie odkładać na płytę grzejną metalowych przedmiotów, takich jak noże, widelce, łyżki i pokrywki.

Urządzenie silnie nagrzewa się podczas pracy.

- ▶ Przed przystąpieniem do czyszczenia odczekać, aż urządzenie ostygnie.
- ▶ W przypadku przedostania się gorących płynów do urządzenia nie należy usuwać filtra przeciw tłuszczowego lub zbiornika przelewowego, dopóki urządzenie nie ostygnie.

⚠ OSTRZEŻENIE – Ryzyko porażenia prądem!

Nieprawidłowo przeprowadzane naprawy stanowią poważne zagrożenie.

- ▶ Naprawy urządzenia mogą być wykonywane wyłącznie przez wykwalifikowany personel.
- ▶ Do naprawy urządzenia należy używać wyłącznie oryginalnych części zamiennych.
- ▶ W przypadku uszkodzenia przewodu zasilającego tego urządzenia należy go wymienić na specjalny przewód przyłączeniowy dostępny u producenta lub w jego serwisie.

Uszkodzone urządzenie lub uszkodzony przewód przyłączeniowy stanowią zagrożenie.

- ▶ Nigdy nie włączać uszkodzonego urządzenia.
- ▶ Nigdy nie używać urządzenia, jeżeli jego powierzchnia jest pęknięta lub złamana.
- ▶ Nigdy nie ciągnąć za przewód przyłączeniowy, aby odłączyć urządzenie od sieci. Zawsze ciągnąć za wtyczkę przewodu przyłączeniowego.
- ▶ W przypadku uszkodzenia urządzenia lub przewodu przyłączeniowego należy natychmiast wyciągnąć wtyczkę przewodu przyłączeniowego lub wyłączyć bezpiecznik w skrzynce bezpiecznikowej.
- ▶ Wezwać serwis. → *Strona 22*

Wnikająca wilgoć może prowadzić do porażenia prądem.

- ▶ Nie używać do czyszczenia urządzenia myjek parowych ani ciśnieniowych.

Izolacja przewodu urządzenia elektrycznego może się stopić w pobliżu gorących części urządzenia.

- ▶ W żadnym wypadku nie może dojść do kontaktu przewodu przyłączeniowego z gorącymi częściami urządzenia.

⚠ OSTRZEŻENIE – Ryzyko odniesienia obrażeń!

Jeśli powierzchnia między polem grzewczym a spodem garnka jest mokra, garnki mogą nagle podskakiwać.

- ▶ Pole grzewcze i spód garnka muszą być zawsze suche.
- ▶ Nigdy nie używać zamrożonych naczyń do gotowania.

W przypadku gotowania w kąpielii wodnej może dojść do rozprysnięcia płyty grzewczej i naczynia w wyniku przegrzania.

- ▶ Naczynie w kąpielii wodnej nie powinno bezpośrednio dotykać dna wypełnionego wodą garnka.
- ▶ Używać wyłącznie żaroodpornych naczyń do gotowania.

Urządzenie posiadające porysowaną lub pękniętą powierzchnię może spowodować skaleczenie.

- ▶ Nie używać urządzenia, jeżeli wykazuje ono porysowaną lub pękniętą powierzchnię.

2 Zapobieganie szkodom materialnym

Tutaj znajduje się opis najczęstszych przyczyn uszkodzeń i sposobów ich unikania.

Uszkodzenie	Przyczyna	Rozwiązanie problemu
Plamy	Niezamierzony proces gotowania.	Obserwować proces gotowania.
Plamy, odpryski	Rozlane artykuły spożywcze, przede wszystkim takie, które zawierają cukier.	Natychmiast usuwać skrobaczką do szkła.
Plamy, odpryski i pęknięcia szkła	Uszkodzone naczynia do gotowania, naczynia do gotowania ze stopioną emalią lub naczynia do gotowania z miedzianym lub aluminiowym spodem.	Używać odpowiedniego naczynia do gotowania i w dobrym stanie.
Plamy, przebarwienia	Niedozwolone metody czyszczenia.	Używać wyłącznie środków czyszczących, które są odpowiednie i czyścić płytę grzewczą tylko wtedy, gdy jest ostygnięta.
Odpryski i pęknięcia szkła	Uderzenia lub spadające naczynie kuchenne, akcesoria kuchenne lub inne twarde lub ostre przedmioty.	Podczas gotowania nie uderzać w szkło ani nie upuszczać przedmiotów na płytę grzewczą.
Zadrapania, przebarwienia	Szorstkie dno naczynia do gotowania lub przesuwanie naczynia do gotowania po płycie grzewczej.	Sprawdzić naczynia. Unosić naczynie do gotowania przy przesuwaniu.
Zarysowania	Sól, cukier albo piasek.	Nie używać płyty grzewczej jako blatu roboczego lub miejsca do odstawiania.
Uszkodzenie urządzenia!	Gotowanie w zamrożonym naczyniu.	Nigdy nie używać zamrożonych naczyń do gotowania.
Uszkodzenie naczynia lub urządzenia	Gotowanie bez zawartości.	Nigdy nie stawiać naczyń do gotowania bez zawartości na gorącą płytę grzewczą ani nie rozgrzewać ich.
Uszkodzenia szyby	Stopiony materiał na gorącej strefie grzewczej lub gorąca pokrywka garnka na szkło.	Nie kłaść na płytę grzewczą papieru do pieczenia lub folii aluminiowej ani naczyń z tworzyw sztucznych.
Przegrzanie	Gorące naczynie do gotowania na pulpicie obsługi lub na ramce.	Nigdy nie stawiać naczyń do gotowania na tych obszarach.

3 Ochrona środowiska i oszczędność

3.1 Usuwanie opakowania

Materiały opakowaniowe są przyjazne dla środowiska i nadają się do recyklingu.

- Poszczególne elementy utylizować zgodnie z rodzajem materiału.

3.2 Oszczędzanie energii

Urządzenie użytkowane zgodnie z tymi wskazówkami zużywa jeszcze mniej energii.

Wybierać strefy grzewcze dostosowane do wielkości garnków. Stawiać naczynia do gotowania pośrodku pól grzewczych.

Używać naczyń o średnicy dna zgodnej ze średnicą pola grzewczego.

Wskazówka: Producenci naczyń często podają górną średnicę garnków. Jest ona często większa od średnicy dna.

- Niedopasowane naczynia do gotowania i niecałkowicie przykryte pola grzewcze zużywają dużo energii.

Przykrywać garnki dopasowanymi do nich pokrywkami.

- Podczas gotowania bez pokrywki urządzenie zużywa znacznie więcej energii.

Pokrywkę należy podnosić jak najrzadziej.

- Przy podnoszeniu pokrywki następuje utrata dużej ilości energii.

Używać szklanych pokrywek.

- Przez szklaną pokrywkę można widzieć zawartość garnka bez podnoszenia pokrywki.

Używać garnków i patelni z płaskim dnem.

- Nierówne dna zwiększają zużycie energii.

Używać naczyń do gotowania dopasowanych do ilości artykułów spożywczych.

- Podgrzanie dużego naczynia z niewielką zawartością zużywa większą ilość energii.

Gotować w niewielkiej ilości wody.

- Im większa ilość wody w naczyniu, tym większa ilość energii potrzebna do jego podgrzania.

Jak najszybciej zmniejszać stopień mocy grzania. Stosować pasujący stopień mocy grzania podczas dogotowywania.

- Zbyt wysoki stopień mocy grzania podczas dogotowywania powoduje marnowanie energii.

Stopień mocy wentylatora dopasować do intensywności oparów kuchennych.

- Niższy stopień mocy wentylatora oznacza mniejsze zużycie energii.

W przypadku intensywnych oparów w odpowiednim momencie włączyć wyższy stopień mocy wentylatora.

- Zapachy nie rozchodzą się wówczas po całym pomieszczeniu.

Wyłączyć urządzenie, jeżeli nie jest już potrzebne.

■

Zadbać o wystarczającą wentylację podczas gotowania.

- Urządzenie pracuje wydajniej i generuje mniej niepożądanych odgłosów.

Filtry należy regularnie czyścić, a w razie potrzeby wymienić.

- Filtry zachowują skuteczność działania.

Informacja o produkcie zgodnie z (UE) 66/2014 znajduje się na dołączonym paszporcie urządzenia i w Internecie na stronie produktu urządzenia.

4 Odpowiednie naczynia do gotowania

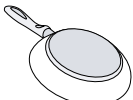
Naczynie do gotowania przystosowane do używania na płycie indukcyjnej musi posiadać ferromagnetyczne dno, czyli musi być przyciągane elektromagnesem. Poza tym dno musi odpowiadać rozmiarowi strefy grzew-

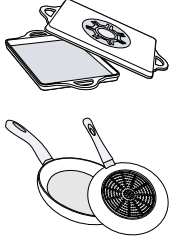
czej. Jeżeli strefa grzewcza nie rozpoznaje naczynia do gotowania, postawić naczynie na kolejną strefę grzewczą o najmniejszej średnicy.

4.1 Rozmiar i cechy naczynia do gotowania

Aby naczynie do gotowania mogło zostać prawidłowo rozpoznane, należy uwzględnić wielkość i materiał, z którego zostało ono wykonane. Wszystkie denka naczyń do gotowania muszą być całkowicie równe i gładkie.

Za pomocą Test naczyń do gotowania można sprawdzić, czy dane naczynie do gotowania jest odpowiednie. Szczegółowe informacje są dostępne pod → "Test naczyń do gotowania", Strona 15.

Naczynie	Materiały	Właściwości
Zalecane naczynie 	Naczynie do gotowania ze stali szlachetnej typu sandwich, które dobrze rozprowadza ciepło.	Takie naczynie do gotowania rozprowadza ciepło równomiernie, szybko się nagrzewa i zapewnia rozpoznanie.

	Naczynie do gotowania ferromagnetyczne z emaliowanej stali, żeliwa, lub specjalnych naczyń indukcyjnych ze stali nierdzewnej.	Takie naczynie do gotowania szybko się nagrzewa i zapewnia rozpoznanie.
Odpowiednie	Dno nie jest całkowicie ferromagnetyczne.	Jeśli obszar ferromagnetyczny jest mniejszy niż dno naczynia, nagrzewa się tylko obszar ferromagnetyczny. Ciepło nie jest wówczas rozprzestrzeniane równomiernie.
	Dno naczynia do gotowania z elementami z aluminium.	Zmniejsza powierzchnię ferromagnetyczną, co sprawia, że do naczynia do gotowania przekazywana jest mniejsza moc. W razie potrzeby naczynia te są tylko niedostatecznie rozpoznawane lub w ogóle nie są rozpoznawane i dlatego nie są dostatecznie podgrzewane.
Nieodpowiednie	Naczynia wykonane ze zwykłej cienkiej stali, szkła, gliny, miedzi lub aluminium.	

Uwagi

- Pomiedzy naczyniem do gotowania a płytą grzewczą zasadniczo nie używać żadnych płyt adaptacyjnych.
- Nie rozgrzewać pustego naczynia do gotowania ani naczynia z cienkim dnem, ponieważ może się ono bardzo mocno nagrzać.

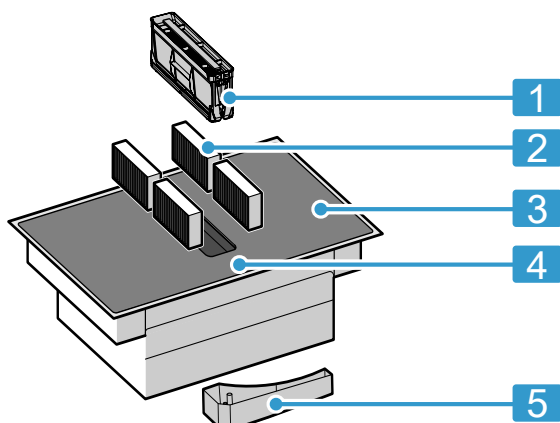
5 Poznawanie urządzenia

5.1 Gotowanie za pomocą indukcji

Gotowanie indukcyjne niesie ze sobą, w porównaniu do tradycyjnych kucharek, kilka zmian i szereg korzyści, takich jak oszczędność czasu podczas gotowania, oszczędność energii oraz łatwość w pielęgnacji i czyszczeniu. Oferuje także lepszą kontrolę ciepła, ponieważ jest ono uzyskiwane bezpośrednio w naczyniu do gotowania.

5.2 Nowe urządzenie

Informacje o nowym urządzeniu



Nr	Opis
1	Filtr przeciwtłuszczowy
2	Filtr zapachowy w trybie pracy w obiegu zamkniętym lub filtr akustyczny w trybie pracy w obiegu otwartym ¹
3	Płyta grzewcza
4	Panel obsługi
5	Zbiornik przelewowy

¹ Zależnie od wyposażenia urządzenia

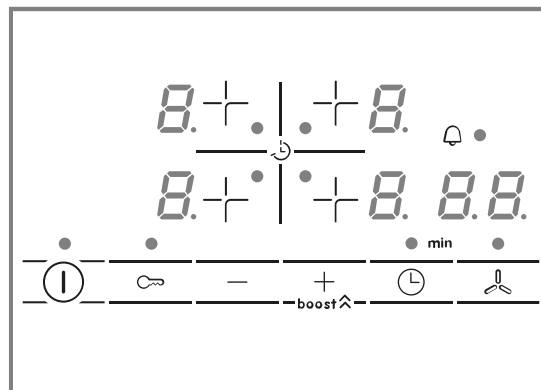
5.3 Akcesoria specjalne

W zależności od wariantu montażu urządzenia dostępne są różne akcesoria, które można nabyć w sklepach specjalistycznych, w serwisie lub na naszej oficjalnej stronie internetowej.

- Zestaw do pracy w obiegu otwartym
- Zestaw do pracy w obiegu zamkniętym
- Filtr zapachowy do pracy w trybie obiegu zamkniętego
- Filtr akustyczny do pracy w obiegu otwartym

5.4 Pulpit obsługi

Poszczególne detale, jak kolor i kształt, mogą odbiegać od ilustracji.



Czujniki wyboru

Czujnik	Funkcja
ⓘ	Włącznik główny
+	Wybrać strefę grzewczą
-/+	Wybór ustawień
boost ^	PowerBoost Tryb intensywny
⌚	Funkcja timera
🔒	Zabezpieczenie przed dziećmi
🌀	Ręczne sterowanie systemem wentylacyjnym

Wskaźniki

Wskaźnik	Funkcja
🔥	Tryb pracy
1-9	Stopnie mocy grzania
1-3	Tryby wentylacji
H/h	Ciepło resztkowe
b	PowerBoost Tryb intensywny
⌚	Funkcje zegara

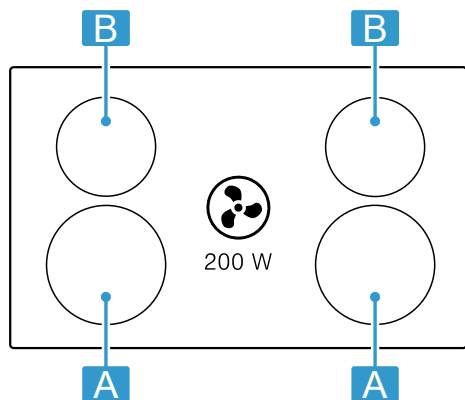
Pola dotykowe i wskaźniki

Dotknięcie symbolu powoduje aktywowanie odpowiedniej funkcji.

- Pulpit obsługi powinien być czysty i suchy. Wilgoć ujemnie wpływa na jego działanie.
- Nie stawiać naczyń w pobliżu wskaźników lub czujników. Układ elektroniczny może się przegrzać.

5.5 Rozmieszczenie stref grzewczych

Podana moc została zmierzona przy użyciu standardowych garnków opisanych w normie IEC/EN 60335-2-6. Moc może być różna w zależności od wielkości naczynia do gotowania lub materiału, z którego zostało ono wykonane.



Obszar	Najwyższy stopień mocy grzania	
A Ø 21 cm	Stopień mocy 9 PowerBoost	2 200 W 3 700 W

Obszar	Najwyższy stopień mocy grzania	
B Ø 18 cm	Stopień mocy 9 PowerBoost	1 800 W 3 100 W

5.6 Strefa grzewcza

Przed rozpoczęciem gotowania sprawdzić, czy wielkość naczynia pasuje do strefy grzewczej, która zostanie użyta do gotowania:

Obszar	Typ strefy grzewczej
○	Jednoobwodowa strefa grzewcza

5.7 Wskaźnik ciepła resztkowego

Płyta grzewcza wyposażona jest we wskaźnik zalegania ciepła dla każdej strefy grzewczej. Dopóki świeci wskaźnik ciepła resztkowego, nie dotykać strefy grzewczej.

Wskaźnik	Znaczenie
H	Strefa grzewcza jest gorąca.
h	Strefa grzewcza jest ciepła.

6 Tryby pracy

Urządzenie może być użytkowane w trybie obiegu otwartego lub w trybie obiegu zamkniętego.

6.1 Tryb pracy w obiegu otwartym

Zassane powietrze jest czyszczone przez filtr tłuszczu i kierowane na zewnątrz poprzez system rur.



Powietrza nie wolno odprowadzać do komina, który jest używany do odprowadzania spalin z urządzeń spalających gaz lub inne paliwa (nie dotyczy urządzeń użytkowanych w trybie obiegu zamkniętego).

- W przypadku odprowadzania powietrza wylotowego do nieużywanego już komina odprowadzającego spalinę lub dym, konieczne jest uzyskanie zgody kominiarza.
- W przypadku odprowadzania powietrza wylotowego przez ścianę zewnętrzną konieczne jest zamontowanie teleskopowej skrzynki naściennej.

6.2 Obieg zamknięty

Zassane powietrze jest oczyszczane przez filtry przeciwłuszczowe oraz filtr zapachów i z powrotem kierowane do pomieszczenia.



Do pochłaniania zapachów w trybie pracy w obiegu zamkniętym należy zamontować filtr zapachów. Informacje na temat różnych możliwości zastosowania urządzenia w trybie pracy w obiegu zamkniętym można przeczytać w naszym katalogu lub uzyskać w sklepie specjalistycznym. Niezbędne wyposażenie można nabyć w sklepie specjalistycznym, w punkcie serwisowym lub w sklepie internetowym.

Uwaga: Podczas intensywnego i długotrwałego gotowania do powietrza w pomieszczeniu uwalniana jest wilgoć. Jeśli urządzenie pracuje w trybie obiegu zamkniętego, zalecamy odpowiednie wietrzenie kuchni, np. przez krótkie otwarcie okna, w celu usunięcia nadmiaru wilgoci.

7 Przed pierwszym użyciem

Przestrzegać poniższych zaleceń.

7.1 Przygotowanie urządzenia

Aby zapewnić prawidłowe działanie, należy ułożyć elementy w tej kolejności:

1. Włożyć filtry.

2. Włożyć metalowy filtr przeciwłuszczowy.

Uwaga: Nie użytkować urządzenia bez metalowego filtra przeciwłuszczowego i pojemnika przelewowego.

7.2 Wprowadzanie ustawień trybu pracy

Urządzenie jest dostarczane z ustawionym wstępnie trybem pracy w obiegu zamkniętym.

Jeśli płyta grzewcza została zainstalowana z wylotem powietrza na zewnątrz, należy skonfigurować ustawienie ϵ \uparrow z uwzględnieniem tego trybu. Szczegółowe informacje znajdują się w rozdziale → "Ustawienia podstawowe", Strona 14

8 Podstawowy sposób obsługi

8.1 Włączanie i wyłączanie płyty grzewczej

- ▶ Płytę grzewczą włączać i wyłączać włącznikiem głównym Ⓢ .
Jeżeli wszystkie strefy grzewcze są wyłączone dłużej niż 20 sekund, płyta grzewcza wyłączy się automatycznie.

ReStart

- ▶ Jeśli w ciągu pierwszych 4 sekund od wyłączenia płyta grzewcza zostanie ponownie włączona, aktywne będą poprzednie ustawienia.

8.2 Ustawianie stref grzewczych

Aby wybrać żądany stopień mocy, nacisnąć $+$ lub $-$. Każdy stopień mocy ma jeden stopień pośredni. Jest on oznaczony kropką.

Stopień mocy

$!$	Minimalny stopień mocy
Ⓢ	Maksymalny stopień mocy

Wybór strefy grzewczej i stopnia mocy

1. W celu dokonania wyboru strefy grzewczej dotknąć $+$.

2. W ciągu następnych 10 sekund wybrać żądany stopień mocy:
 - Nacisnąć na $+$, aby wywołać Ⓢ .
 - Nacisnąć na $-$, aby wywołać $!$.
- ✓ Stopień mocy jest ustawiony.

Uwaga: Jeżeli na strefie grzewczej nie stoi żadne naczynie do gotowania lub garnek nie jest odpowiedni, wybrany stopień mocy miga. Po pewnym czasie strefa grzewcza wyłącza się.

QuickStart

- ▶ Jeżeli naczynie do gotowania zostanie ustawione na płycie grzewczej przed jej uruchomieniem, zostanie ono rozpoznane podczas włączania i zostanie automatycznie wybrana odpowiednia strefa grzewcza. Następnie w ciągu następnych 20 sekund wybrać żądany stopień mocy lub płyta grzewcza się wyłączy.

Zmiana stopnia mocy i wyłączenie strefy grzewczej

1. Wybrać strefę grzewczą.
2. Dotknąć na $+$ lub $-$ aż do pojawienia się żadanego stopnia mocy. Aby wyłączyć strefę grzewczą, ustawić $!$.

Szybkie wyłączanie strefy grzewczej

Dotykać symbolu strefy grzewczej przez 3 sekundy. Strefa grzewcza wyłącza się.

8.3 Porady dotyczące gotowania

- Podgrzewając puree, zupy kremy lub gęste sosy, należy zamieszać potrawę od czasu do czasu.
- W celu podgrzania ustawić stopień mocy grzania 8-9.
- Podczas gotowania z pokrywką zmniejszyć stopień mocy grzania, gdy zaczniesz wydobywać się para. Wydobywanie się pary nie ma wpływu na rezultat gotowania.
- Po zakończeniu gotowania przykryć naczynie pokrywką aż do momentu podania potrawy na stół.
- Podczas gotowania w szybkowarze przestrzegać wskazówek producenta.
- Nie wydłużać czasu gotowania produktów, aby zachować ich wartości odżywcze. Za pomocą minutnika można ustawić optymalny czas gotowania.
- Upewnić się, że olej nie dymi.
- W celu zrumienienia potraw należy smażyć je kolejno małymi porcjami.
- Niektóre naczynia do gotowania mogą osiągać podczas gotowania wysokie temperatury. Dlatego należy używać łapek kuchennych.

- Zalecenia dotyczące gotowania wyróżniającego się efektywnością energetyczną są dostępne pod → "Oszczędzanie energii", Strona 6

Zalecenia gotowania

W tabeli podane jest, które stopnie mocy (Ⓢ - $!$) nadają się do poszczególnych produktów spożywczych. Czas gotowania (⌚ min) może być zróżnicowany w zależności od rodzaju, wagi, grubości i jakości produktów spożywczych.

	Ⓢ	⌚ min
Roztapianie		
Czekolada, kuwertura	1 - 1.	-
Masło, miód, żelatyna	1 - 2	-
Podgrzewanie i podtrzymywanie ciepła		
Potrava jednogarnkowa, np. zupa z soczewicy	1. - 2	-
Mleko ¹	1. - 2.	-

¹ Bez pokrywki

² Podgrzewanie na stopniu mocy grzania 8 - 8.

		⌚ min
Kiełbasy parzone ¹	3 - 4	-
Rozmrażanie i podgrzewanie		
Szpinak, mrożony	3 - 4	15 - 25
Gulasz, mrożony	3 - 4	35 - 55
Gotowanie na małym ogniu, powolne dogotowywanie		
Pyzy ¹	4. - 5.	20 - 30
Ryba ¹	4 - 5	10 - 15
Białe sosy, np. sos beszamelowy	1 - 2	3 - 6
Sosy ubijane, np. sos bearnaiski, sos holenderski	3 - 4	8 - 12
Gotowanie, gotowanie na parze, duszenie		
Ryż, z podwójną ilością wody	2. - 3.	15 - 30
Ryż na mleku ²	2 - 3	30 - 40
Ziemniaki w mundurkach	4. - 5.	25 - 35
Ziemniaki gotowane	4. - 5.	15 - 30
Makaron ¹	6 - 7	6 - 10
Potrawa jednogarnkowa	3. - 4.	120 - 180
Zupy	3. - 4.	15 - 60
Warzywa	2. - 3.	10 - 20
Warzywa, mrożone	3. - 4.	7 - 20
Potrawa jednogarnkowa w szybkowarze	4. - 5.	-
Duszenie		
Pieczeń zwijana	4 - 5	50 - 65
Pieczeń duszona	4 - 5	60 - 100
Gulasz ²	3 - 4	50 - 60
Duszenie/smażenie z użyciem małej ilości oleju¹		
Sznyceł, naturalny lub panierowany	6 - 7	6 - 10
Sznyceł, mrożony	6 - 7	6 - 12

¹ Bez pokrywki

² Podgrzewanie na stopniu mocy grzania 8 - 8.

		⌚ min
Kotlety, naturalne lub panierowane	6 - 7	8 - 12
Stek (grubość 3 cm)	7 - 8	8 - 12
Pierś kurczaka (grubość 2 cm)	5 - 6	10 - 20
Pierś kurczaka, mrożona	5 - 6	10 - 30
Kotlety mielone (3 cm grubości)	4. - 5.	20 - 30
Hamburgery (2 cm grubości)	6 - 7	10 - 20
Ryba i filet rybny, naturalne	5 - 6	8 - 20
Ryba i filet rybny, panierowane	6 - 7	8 - 20
Ryba, panierowana i mrożona, np. paluszki rybne	6 - 7	8 - 15
Krewetki i kraby	7 - 8	4 - 10
Smażenie świeżych warzyw i grzybów w małej ilości tłuszczu	7 - 8	10 - 20
Potrawy z patelni, warzywa, mięso pokrojone w paski na sposób azjatycki	7 - 8	15 - 20
Potrawy mrożone, np. potrawy na patelnię	6 - 7	6 - 10
Naleśniki, smażyć kolejno	6. - 7.	-
Omlet (smażyć kolejno)	3. - 4.	3 - 10
Jaja sadzone	5 - 6	3 - 6
Smażenie w głębokim tłuszczu, 150-200 g na porcję w 1-2 l oleju, smażyć porcjami¹		
Produkty mrożone, np. frytki, chicken nuggets	8 - 9	-
Krokiety, mrożone	7 - 8	-
Mięso, np. kawałki kurczaka	6 - 7	-
Ryba, panierowana lub w cieście piwnym	6 - 7	-
Warzywa, grzyby panierowane, w cieście piwnym lub w tempurze	6 - 7	-
Drobne wypieki, np. pączki, racuchy, owoce w cieście piwnym	4 - 5	-

¹ Bez pokrywki

² Podgrzewanie na stopniu mocy grzania 8 - 8.

9 Sterownik okapu

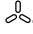
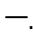

Za pomocą sterownika okapu możliwe jest sterowanie wysokowydajnym systemem wentylacyjnym, który jest zintegrowany z powierzchnią grzewczą.

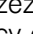
9.1 Ręczne sterowanie systemem wentylacyjnym

Można ręcznie sterować stopniem mocy wentylacji.



Uwaga: W przypadku wysokich naczyń do gotowania nie można zagwarantować optymalnej mocy wyciągu. Wydajność wyciągu można zwiększyć poprzez uchylene pokrywki.

Aktywacja ręcznego sterowania systemem wentylacyjnym

- Dotknąć .
System wentylacyjny włącza się z ustawionym wstępnie stopniem mocy.
 - W ciągu następnych 10 sekund wybrać żądany stopień mocy za pomocą symboli  oraz .
- ✓ Świeci się stopień mocy.

Uwaga: Po ustawieniu czasu gotowania lub czasu odliczanego przez minutnik dotknąć , aby skontrolować stopień mocy grzania.


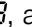

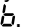
Zmiana lub dezaktywacja ręcznego sterowania systemem wentylacyjnym

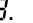
1. Dotknąć .
2. Wybrać żądany stopień mocy lub za pomocą symboli + i - ustawić .

9.2 Tryb intensywny

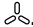
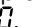
Urządzenie ma zaprogramowany jeden tryb intensywny. W przypadku aktywowania trybu intensywnego system wentylacyjny działa przez krótki czas z maksymalną mocą.

Aktywacja trybu intensywnego

1. Dotknąć .
 2. Wybrać stopień mocy , a następnie dotknąć **boost** . Świeci się wskaźnik .
- ✓ Tryb intensywny jest aktywowany.

Uwaga: Po upływie ok. 8 minut urządzenie samoczynnie przełączy się na stopień mocy .

Zmiana lub dezaktywacja trybu intensywnego

1. Dotknąć .
2. Wybrać żądany stopień mocy lub za pomocą symboli + i - ustawić .

9.3 Automatyczne włączanie systemu wentylacyjnego

W przypadku dokonania wyboru stopnia mocy grzania dla strefy grzewczej, uruchamia się automatyczne włączanie.

Wentylacja włącza się na danym stopniu mocy. Sposób zmiany tego ustawienia jest opisany w rozdziale → "Ustawienia podstawowe", Strona 14.

9.4 Funkcja opóźnienia wyłączenia systemu wentylacyjnego

Funkcja opóźnienia wyłączenia powoduje, że system wentylacyjny działa jeszcze przez kilka minut po jego wyłączeniu. Dzięki temu usuwane są pozostałości oparów kuchennych. Następnie system wentylacyjny wyłącza się automatycznie.

Aktywacja opóźnienia wyłączenia wentylatora

Funkcja pracy po wyłączeniu aktywowana jest standardowo z ustawieniem maksymalnego czasu wyłączenia. Sposób zmiany tego ustawienia jest opisany w rozdziale

→ "Ustawienia podstawowe", Strona 14.

Uwaga: Funkcja pracy po wyłączeniu włącza się tylko wtedy, gdy co najmniej jedna strefa grzewcza była włączona przez co najmniej jedną minutę.

Dezaktywacja opóźnienia wyłączenia wentylatora

Ręcznie

Dotknięcie  powoduje dezaktywację funkcji.

Automatycznie

Urządzenie dezaktywuje funkcję opóźnienia wyłączenia, gdy:

- Upłynął czas pracy po wyłączeniu.
- Urządzenie zostanie ponownie włączone.

10 Funkcje zegara


Płyta grzewcza posiada różne funkcje ustawiania czasu gotowania:

- Wyłącznik czasowy
- Minutnik

10.1 Wyłącznik czasowy



Umożliwia programowanie czasu gotowania dla jednej strefy grzewczej i jej automatyczne wyłączenie po upływie nastawionego czasu.

Programowanie czasu gotowania

1. Wybrać strefę grzewczą oraz żądany stopień mocy grzania.
2. Dotknąć .
- ✓ Wskaźnik strefy grzewczej • świeci się.
3. Za pomocą + lub - wybrać czas gotowania.
- ✓ Rozpoczyna się odliczanie czasu.

Uwaga: Można automatycznie ustawić ten sam czas gotowania dla wszystkich stref grzewczych. Szczegóły-
we informacje są dostępne pod
→ "Ustawienia podstawowe", Strona 14.


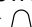
Zmiana lub kasowanie czasu gotowania

1. Wybrać strefę grzewczą.
2. Dotknąć .
3. Aby zmienić czas gotowania, dotknąć + lub - lub ustawić na .




10.2 Minutnik

Umożliwia aktywację minutnika od 0 do 99 minut. Ta funkcja jest niezależna od stref grzewczych i innych ustawień. Nie wyłącza pól grzewczych automatycznie.

Ustawianie minutnika

1. Wybrać pole grzewcze, dwukrotnie dotknąć .
- ✓ Świeci się • obok .
2. Wybrać żądany czas za pomocą + lub -.
- ✓ Rozpoczyna się odliczanie ustawionego czasu.

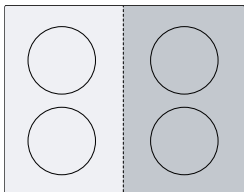
Zmiana lub kasowanie czasu odliczanego przez minutnik

1. Kilukrotnie dotknąć symbolu , aż zaświeci się wskaźnik • obok .
2. Aby zmienić czas gotowania, dotknąć + lub - lub ustawić na .

11 PowerBoost

Zastosowanie funkcji PowerBoost umożliwia podgrzanie dużych ilości wody szybciej niż przy użyciu stopnia mocy grzania \mathcal{G} .

Korzystanie z tej funkcji jest możliwe w przypadku wszystkich stref grzewczych, jeżeli równocześnie nie jest włączona inna strefa grzewcza z tej samej grupy. W przeciwnym razie na wskaźniku wybranej strefy grzewczej miga b i \mathcal{G} . Następnie automatycznie ustawiony zostanie stopień \mathcal{G} , bez aktywowania funkcji.



11.1 Aktywacja funkcji PowerBoost

1. Wybrać strefę grzewczą.
 2. Wybrać stopień mocy grzania \mathcal{G} , następnie dotknąć symbolu **boost** $\hat{\wedge}$. Zaświeci się wskaźnik b .
- ✓ Funkcja jest aktywowana.

11.2 Dezaktywacja funkcji PowerBoost

1. Wybrać strefę grzewczą.
 2. Dotknąć symbolu **boost** $\hat{\wedge}$. Wskaźnik b gaśnie, a strefa grzewcza przełącza się z powrotem na stopień mocy grzania \mathcal{G} .
- ✓ Funkcja jest dezaktywowana.

Uwaga: W pewnych warunkach funkcja PowerBoost wyłącza się automatycznie, aby chronić elementy elektroniczne wewnątrz płyty grzewczej.

12 Zabezpieczenie przed dziećmi

Płyta grzewcza jest wyposażona w zabezpieczenie przed dziećmi. Dzięki temu można zapobiec włączeniu płyty grzewczej przez dzieci.

12.1 Włączanie zabezpieczenia przed dziećmi

Wymaganie: Płyta grzewcza musi być wyłączona.

- ▶ Dotykać \mathcal{C} przez 4 sekundy.
- ✓ Wskaźnik obok \mathcal{C} świeci się przez 10 sekund.
- ✓ Płyta grzewcza jest zablokowana.

12.2 Wyłączanie zabezpieczenia przed dziećmi

- ▶ Dotykać \mathcal{C} przez 4 sekundy.
- ✓ Blokada została wyłączona.

12.3 Automatyczne zabezpieczenie przed dziećmi

Płyta grzewcza jest wyposażona w automatyczne zabezpieczenie przed dziećmi. Dzięki temu można zapobiec włączeniu płyty grzewczej przez dzieci.

Aktywacja i dezaktywacja

Szczegółowe informacje na temat automatycznego zabezpieczenia przed dziećmi są dostępne pod → "Ustawienia podstawowe", Strona 14.

13 Indywidualny wyłącznik bezpieczeństwa

Funkcja bezpieczeństwa jest aktywowana, jeśli strefa grzewcza jest używana przez dłuższy czas i nie zmieniano żadnych ustawień. Strefa grzewcza wskazuje FB i wyłącza się.

Czas waha się od 1 do 10 godzin, w zależności od ustawionego stopnia mocy.

Aby włączyć strefę grzewczą, nacisnąć dowolny przycisk.

14 Ustawienia podstawowe

Ustawienia podstawowe urządzenia można dostosować do indywidualnych potrzeb.

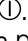
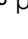
14.1 Przegląd ustawień podstawowych

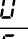
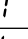
Wyświetlacz	Ustawienie	Wartość
c 1	Zabezpieczenie przed dziećmi	0 - Ręcznie. ¹ 1 - Automatycznie. 2 - Funkcja wyłączona.
c 2	Sygnaty akustyczne	0 - Sygnał potwierdzający i sygnał informacji o usterce są wyłączone. 1 - Włączony jest tylko sygnał informacji o usterce. 2 - Włączony jest tylko sygnał potwierdzający. 3 - Wszystkie sygnały są włączone. ¹
c 5	Automatyczne wyłączanie stref grzejnych.	00 - wyłączona. ¹ 01-99 - Minuty do automatycznego wyłączenia.
c 6	Czas trwania sygnału końcowego timera	1 - 10 sekund ¹ 2 - 30 sekund 3 - 1 minuta
c 7	Ograniczenie mocy Umożliwia ograniczenie całkowitej mocy płyty grzewczej, jeśli jest to konieczne ze względu na warunki instalacji elektrycznej. Dostępne ustawienia zależne są od mocy maksymalnej płyty grzewczej. Dokładne dane znajdują się na tabliczce znamionowej urządzenia. Jeżeli funkcja jest aktywna a płyta grzewcza osiągnie ustawianą wartość graniczną mocy, wyświetli się _ i wybór wyższego stopnia mocy nie będzie możliwy.	0 - Funkcja wyłączona. Maksymalna moc płyty grzewczej. ¹ 1 - 1000 W. Najniższa moc. 1. - 1500 W. ... 3 - 3000 W. Wartość zalecana przy 13 amperach. 3. - 3500 W. Wartość zalecana przy 16 amperach. 4 - 4000 W. 4. - 4500 W. Wartość zalecana przy 20 amperach. ... 9 - Maksymalna moc płyty grzewczej.
c 9	Czas wybierania strefy grzewczej	0 - Nieograniczony: Można ponownie wprowadzić ustawienia strefy grzewczej bez jej ponownego wybierania. ¹ 1 - Ograniczony: Ustawienia ostatnio wybranej strefy grzewczej można wprowadzić w ciągu 10 sekund po jej wybraniu. Po tym czasie, w celu zmiany ustawień należy ponownie wybrać strefę grzewczą.
c 12	Test naczyń do gotowania Za pomocą tej funkcji można sprawdzić jakość naczynia do gotowania.	0 - Nieodpowiednie. 1 - Nieoptymalne. 2 - Odpowiednie.
c 17	Ustawianie trybu pracy w obiegu zamkniętym lub otwartym.	0 - Konfigurowanie trybu pracy w obiegu zamkniętym. ¹ 1 - Konfigurowanie trybu pracy w obiegu otwartym.
c 18	Ustawianie automatycznego włączania	0 - Funkcja wyłączona. 1 - Funkcja włączona. ¹
c 20	Ustawianie funkcji pracy po wyłączeniu Gdy płyta grzewcza pracuje z aktywowanym trybem obiegu otwartego, wentylacja włącza się na ok. 6 minut ze stopniem mocy grzania. Gdy płyta grzewcza pracuje z aktywowanym trybem obiegu zamkniętego, wentylacja włącza się na ok. 30 minut ze stopniem mocy grzania. Po upływie tego czasu funkcja pracy po wyłączeniu zostaje automatycznie dezaktywowana.	0 - Funkcja wyłączona. 1 - Funkcja włączona. ¹
c 0	Przywracanie ustawień fabrycznych	0 - Ustawienia indywidualne. ¹ 1 - Ustawienia fabryczne.

¹ Ustawienie fabryczne

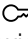
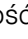

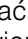
14.2 Do ustawień podstawowych

Wymaganie: Płyta grzewcza musi być wyłączona.

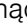
1. W celu włączenia płyty grzewczej, dotknąć .
2. W ciągu następujących 10 sekund dotknąć  przez 4 sekundy.

Informacje o produkcie	Wskazanie
Wykaz punktów serwisu technicznego	 
Numer fabryczny	<i>Fd</i>
Numer fabryczny 1	<i>02.</i>
Numer fabryczny 2	<i>0.5</i>

- ✓ Pierwsze cztery wskaźniki podają informacje o produkcie. Dotknąć symbolu $+$ lub $-$, aby pojawiły się poszczególne wskaźniki.

3. W celu przejścia do ustawień podstawowych dotknąć .
- ✓ c i $!$ świecą się na zmianę oraz  jako wartość uprzednio ustawiona.
4. Kilukrotnie dotknąć , aż wyświetlona zostanie żądana funkcja.
5. Używając $+$ albo $-$ wybrać żądaną wartość.
6. Dotknąć  przez 4 sekundy.
- ✓ Ustawienia zostały zapisane.

14.3 Opuszczanie ustawień podstawowych

- ▶ W celu wyłączenia płyty grzewczej dotknąć .

15 Test naczyń do gotowania

Jakość naczynia do gotowania ma duży wpływ na szybkość procesu gotowania i jego rezultat.

Za pomocą tej funkcji można sprawdzić jakość naczynia do gotowania.

Przed sprawdzeniem należy upewnić się, że wielkość dna naczynia do gotowania odpowiada wielkości użytej strefy grzewczej.

Dostęp następuje przez ustawienia podstawowe.

→ *Strona 14*


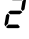
15.1 Przeprowadzenie Test naczyń do gotowania

1. Wlać ok. 200 ml wody do naczynia do gotowania o temperaturze pokojowej i ustawić je na środku tej strefy grzewczej, której wielkość najlepiej pasuje do wielkości dna naczynia.
2. Wywołać ustawienia podstawowe i wybrać c i $!$.
3. Dotknąć $+$ lub $-$. W strefach grzewczych miga wskazanie $-$.
- ✓ Funkcja jest aktywowana.
- ✓ Po upływie 10 sekund na wskaźnikach stref grzewczych pojawia się rezultat.

15.2 Kontrola wyniku

Poniższa tabela pokazuje, co dany wynik oznacza dla jakości i szybkości procesu gotowania.

Wynik

-  Naczynie do gotowania nie nadaje się do stosowania w danej strefie grzewczej i dlatego nie jest podgrzewane.
- $!$ Naczynie podgrzewa się wolniej niż oczekiwano, a proces gotowania nie przebiega optymalnie.
-  Naczynie podgrzewa się prawidłowo i proces gotowania przebiega w odpowiedni sposób.

Uwaga: W przypadku uzyskania niekorzystnego wyniku należy ponownie umieścić naczynie do gotowania w mniejszej strefie grzewczej, jeśli jest dostępna.

W celu aktywacji funkcji dotknąć $+$ lub $-$.

16 Ograniczenie mocy

Za pomocą funkcji PowerManager ustawić całkowitą moc płyty grzewczej.

Ustawienia płyty grzewczej są wprowadzone fabrycznie, maksymalna moc płyty grzewczej jest widoczna na tabliczce znamionowej. Funkcja ta umożliwia dostosowanie konfiguracji do wymogów każdej instalacji elektrycznej.

Aby nie przekroczyć ustawionej wartości, płyta grzewcza automatycznie rozdziela dostępną moc całkowitą na włączone pola grzewcze, w zależności od potrzeb.

Dopóki funkcja ta jest aktywna, moc każdej strefy grzewczej może czasami spaść poniżej wartości nominalnej. Aby nie przekroczyć ustawionej wartości, płyta grzewcza automatycznie rozdziela dostępną moc całkowitą na włączone pola grzewcze, w zależności od potrzeb. Urządzenie automatycznie reguluje i wybiera najwyższy możliwy stopień mocy.

Więcej informacji można uzyskać pod → *"Ustawienia podstawowe", Strona 14*

17 Czyszczenie i pielęgnacja

Aby urządzenie długo zachowało sprawność, należy je starannie czyścić i pielęgnować.

17.1 Środki czyszczące

Odpowiednie środki czyszczące i skrobaczki do szkła są dostępne w serwisie, w sklepach stacjonarnych lub w sklepie internetowym www.bosch-home.com.

UWAGA!

Nieodpowiednie środki czyszczące mogą uszkodzić powierzchnie urządzenia.

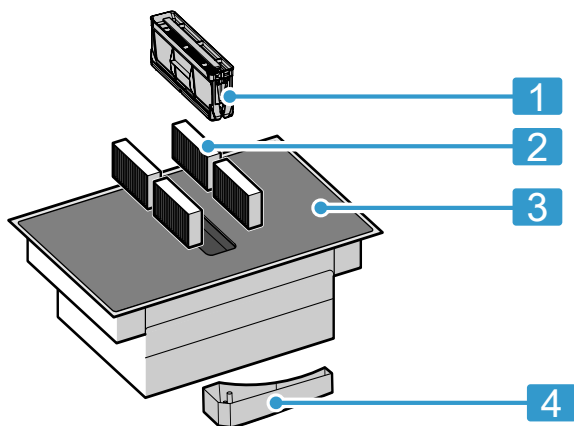
- ▶ Nigdy nie używać nieodpowiednich środków czyszczących.
- ▶ Nie stosować środków czyszczących, dopóki płyta grzewcza jest jeszcze gorąca. Może to spowodować pozostawienie śladów na powierzchni.

Nieodpowiednie środki czyszczące

- Nerozcieńczony płyn do mycia naczyń
- Środki czyszczące przeznaczone do stosowania w zmywarce
- Środki do szorowania
- Agresywne chemicznie środki czyszczące, takie jak spray do czyszczenia piekarników czy odplamiacz
- Szorstkie gąbki
- Myjki ciśnieniowe i myjki parowe

17.2 Elementy wymagające czyszczenia lub wymiany

Następujące zestawienie pokazuje podzespoły urządzenia, które są wymieniane lub czyszczone.



1	Filtr przeciwtłuszczowy
2	Filtr zapachów lub filtr akustyczny
3	Ceramika szklana
4	Zbiornik przelewowy

17.3 Czyszczenie płyty grzewczej

Płytę grzewczą należy czyścić po każdym użyciu, aby nie dopuszczać do przypalenia resztek potraw.

Wymaganie: Płyta grzewcza musi być zimna. W przypadku plam z cukru, skrobi ryżowej, tworzyw sztucznych bądź folii aluminiowej nie dopuścić, aż płyta grzewcza ostygnie.

1. Silne zabrudzenia usuwać skrobaczką do szkła.
2. Do czyszczenia płyty grzewczej używać specjalnych środków do czyszczenia ceramiki szklanej. Przestrzegać zamieszczonych na opakowaniu środka czyszczącego wskazówek producenta dotyczących czyszczenia.

Wskazówki

- Dobre wyniki zapewnia używanie specjalnych gąbek do czyszczenia ceramiki szklanej.
- Jeżeli dno urządzenia będzie utrzymywane w czystości, powierzchnia kuchenki pozostanie w dobrym stanie.

17.4 Czyszczenie ramy płyty grzewczej

Jeśli po użyciu na ramie płyty grzewczej znajdują się zabrudzenia lub plamy, należy ją wyczyścić.

Uwaga: Nie używać skrobaczki do szkła.

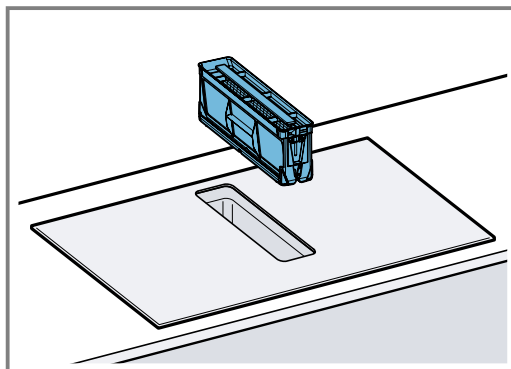
1. Ramę płyty grzewczej myć roztworem płynu do mycia naczyń i miękką ściereczką. Nowe zmywaki przed użyciem dokładnie wypłukać.
2. Wytrzeć do sucha miękką ściereczką.

17.5 Wymiana filtra zapachów lub filtra akustycznego

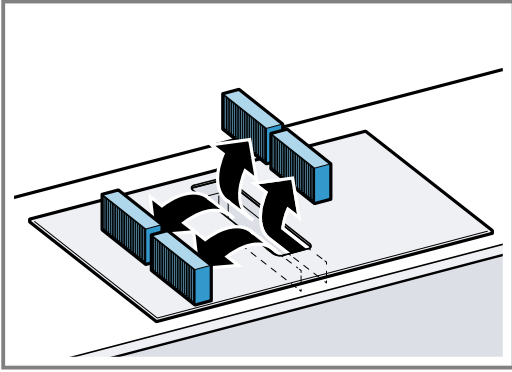
Regularnie wymieniać filtr zapachów. Wymienić filtry akustyczne jeśli są zanieczyszczone.

Uwaga: Filtry zapachów i filtry akustyczne można nabyć w sklepie specjalistycznym, w serwisie lub w sklepie internetowym.

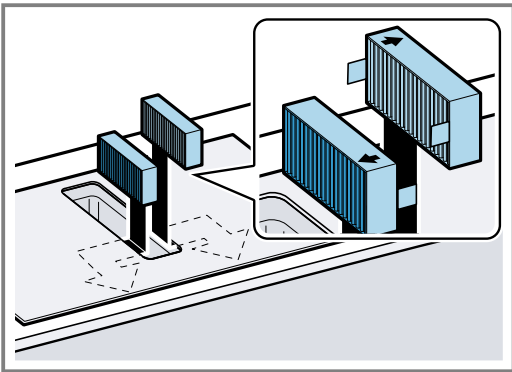
1. Aby zapewnić optymalne działanie, należy stosować tylko oryginalne filtry.
2. **UWAGA!** Spadające filtry przeciwtłuszczowe mogą uszkodzić płytę grzewczą.
 - ▶ Filtr przeciwtłuszczowy chwycić ręką od spodu.
 Wyjąć filtr przeciwtłuszczowy.
 - Tłuszcz może się gromadzić na dole pojemnika. Nie przechylać filtra przeciwtłuszczowego, aby zapobiec skapywaniu tłuszczu.



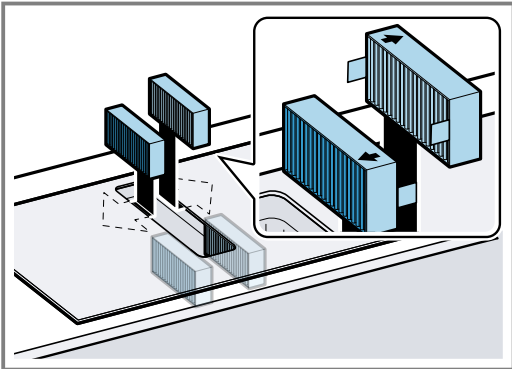
3. Wyjąć 4 filtry zapachów lub filtry akustyczne i prawidłowo zutylizować.



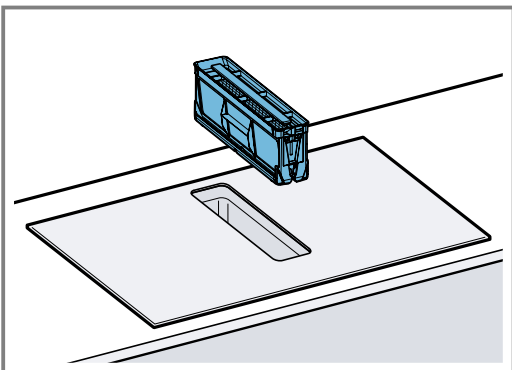
4. 2 filtry zapachów lub filtry akustyczne włożyć po lewej i po prawej stronie do urządzenia i przesunąć do przodu.

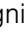


5. Pozostałe filtry zapachów lub filtry akustyczne włożyć po lewej i po prawej stronie do urządzenia.



6. Włożyć filtr przeciwtłuszczowy.



2. Nacisnąć i przytrzymać , aż rozlegnie się sygnał.
 ✓ Wskaźnik *F* przestaje świecić. Wskaźnik nasycenia filtrów zapachów został zresetowany.

17.6 Czyszczenie filtra przeciwtłuszczowego

Filtry przeciwtłuszczowe zatrzymują tłuszcz pochodzący z oparów kuchennych. Aby zapewnić optymalne działanie, należy regularnie czyścić filtr przeciwtłuszczowy.

⚠ OSTRZEŻENIE – Ryzyko pożaru!

Osady z tłuszczu w filtrach przeciwtłuszczowych mogą się zapalić.

- ▶ Nie używać urządzenia bez filtra przeciwtłuszczowego.
- ▶ Regularnie czyścić filtry przeciwtłuszczowe.
- ▶ Nie używać w pobliżu urządzenia źródeł otwartego ognia (np. przy flambowaniu).

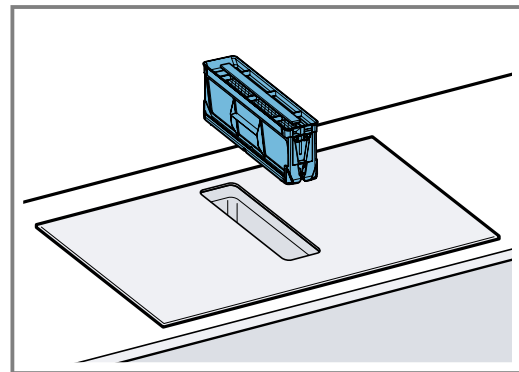
1. UWAGA!

Spadające filtry przeciwtłuszczowe mogą uszkodzić płytę grzewczą.

- ▶ Filtr przeciwtłuszczowy chwycić ręką od spodu.

Wyjąć filtr przeciwtłuszczowy.

- Tłuszcz może się gromadzić na dole pojemnika. Nie przechylać filtra przeciwtłuszczowego, aby zapobiec skapywaniu tłuszczu.



2. Wyczyścić filtr przeciwtłuszczowy.
- → "Ręczne czyszczenie filtra przeciwtłuszczowego", Strona 18
 - → "Czyszczenie filtra przeciwtłuszczowego w zmywarce do naczyń", Strona 18
3. W razie potrzeby wyjąć filtry zapachów lub filtry akustyczne i wyczyścić urządzenie od wewnątrz.
 → "Wymiana filtra zapachów lub filtra akustycznego", Strona 16
4. Jeśli do urządzenia dostały się przedmioty, należy je usunąć i upewnić się, że dopływ do zbiornika przelewowego nie jest zablokowany.
5. Przetrzeć wnętrze urządzenia roztworem wody z detergentem i zmywaka.
6. Po wyczyszczeniu należy włożyć osuszony filtr przeciwtłuszczowy.

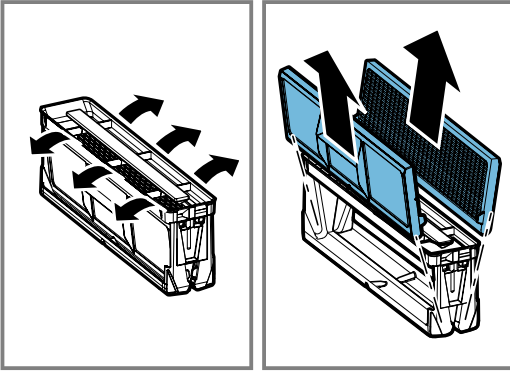
Resetowanie wskaźnika nasycenia

Wymaganie: Po wyłączeniu urządzenia świeci się *F*.

1. Wymienić filtry zapachów. → Strona 16

Ręczne czyszczenie filtra przeciw tłuszczowemu

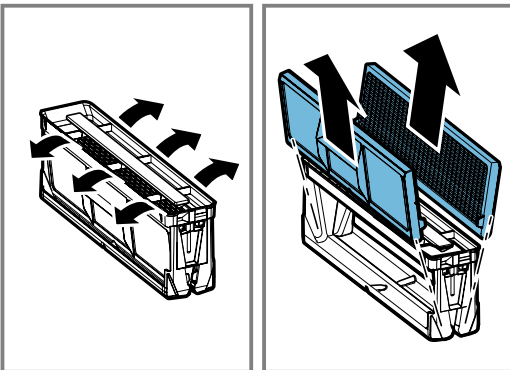
1. Zdemontować filtr przeciw tłuszczowy.



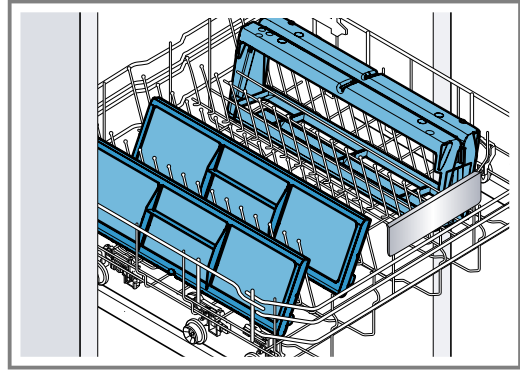
2. Namoczyć filtr przeciw tłuszczowy w roztworze gorącej wody z detergentem.
3. Wyczyścić filtr przeciw tłuszczowy szczoteczką. Nie stosować agresywnych środków czyszczących zawierających kwasy lub ług. W przypadku trudnego do usunięcia zabrudzenia zastosować specjalny środek odtłuszczający. Środek odtłuszczający można nabyć za pośrednictwem serwisu, w naszym sklepie internetowym lub w sklepie specjalistycznym.
4. Dobrze wypłukać filtr przeciw tłuszczowy.
5. Pozostawić filtr, aby wyciekły z niego resztki wody.

Czyszczenie filtra przeciw tłuszczowemu w zmywarce do naczyń

1. Aby uzyskać optymalny rezultat prania, zdemontować filtr przeciw tłuszczowy.



2. Poszczególne komponenty filtra przeciw tłuszczowego ustawić luźno w zmywarce i nie zakleszczać ich.



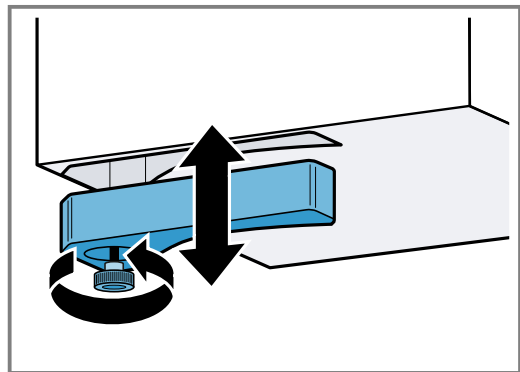
- Mocno zabrudzonych filtrów przeciw tłuszczowych nie czyścić razem z naczyniami. Nie stosować agresywnych środków czyszczących zawierających kwasy lub ług.
3. Włączyć zmywarke. Nie ustawiać temperatury powyżej 70°C.
 4. Pozostawić filtr, aby wyciekły z niego resztki wody.

17.7 Czyszczenie zbiornika przelewowego

Zbiornik przelewowy gromadzi płyny lub przedmioty, które dostają się do urządzenia od góry.

Wymaganie: Urządzenie ostygło i zgasł wskaźnik ciepła resztkowego.

1. Przytrzymać zbiornik przelewowy jedną ręką, a drugą ręką odkręcić.
 - Nie przechylać zbiornika przelewowego, aby uniknąć wyciekania wody.



2. Opróżnić i wypłukać zbiornik przelewowy.
3. W razie potrzeby odkręcić śrubę i umyć zbiornik przelewowy bez śruby w zmywarce do naczyń.
4. Po wyczyszczeniu ponownie przykręcić zbiornik przelewowy.
5. Upewnić się, że dopływ do zbiornika przelewowego nie jest zablokowany. Przedmioty, które dostały się do urządzenia, należy usunąć po ostygnięciu z urządzenia. W tym celu zdemontować filtr przeciw tłuszczowy. → Strona 17

18 FAQ

18.1 Użytkowanie

Pytanie	Odpowiedź
Dlaczego nie mogę włączyć płyty grzewczej i dlaczego świeci się symbol zabezpieczenia przed dziećmi?	<ul style="list-style-type: none"> Zabezpieczenie przed dziećmi jest aktywne. Szczegółowe informacje na temat tej funkcji są dostępne pod → <i>"Zabezpieczenie przed dziećmi", Strona 13.</i>
Dlaczego migają wskaźniki i rozbrzmiewa dźwięk sygnału?	<ul style="list-style-type: none"> Oczyścić powierzchnię pulpitu obsługi z płynów lub pozostałości produktów spożywczych. Usunąć wszystkie przedmioty, które mogą zasłaniać pulpit obsługi. Szczegółowe informacje na temat dezaktywacji dźwięku sygnału są dostępne pod → <i>"Ustawienia podstawowe", Strona 14.</i>
Wentylacja nie włącza się, mimo że aktywowane jest automatyczne włączanie.	<ul style="list-style-type: none"> Aktywować wentylację ręcznie lub sprawdzić konfigurację automatycznego włączania. Szczegółowe informacje znajdują się w rozdziale → <i>"Ustawienia podstawowe", Strona 14.</i>
Działanie wentylacji jest kontynuowane, chociaż strefy grzewcze są wyłączone.	<ul style="list-style-type: none"> Wyłączyć wentylację ręcznie. Szczegółowe informacje na temat tego ustawienia znajdują się w rozdziale → <i>"Podstawowy sposób obsługi", Strona 10.</i>
Zasysanie powietrza jest zbyt słabe.	<ul style="list-style-type: none"> Upewnić się, że filtr przeciwłuszczowy jest czysty. Sposób czyszczenia i wymiany filtra jest opisany w rozdziale → <i>"Czyszczenie i pielęgnacja", Strona 16.</i>

18.2 Odgłosy

Pytanie	Odpowiedź
Dlaczego podczas gotowania słychać różne odgłosy?	<ul style="list-style-type: none"> Zależnie od właściwości spodu naczynia do gotowania podczas użytkowania płyty grzewczej mogą powstawać różnego rodzaju odgłosy. Odgłosy te są normalnym zjawiskiem związanym ze specyfiką technologii indukcyjnej. Nie sygnalizują uszkodzenia.
Możliwe odgłosy	<ul style="list-style-type: none"> Głęboki szum, przypominający odgłos działającego transformatora: Powstaje podczas gotowania z ustawieniem wysokiego stopnia mocy grzania. Odgłos zanika lub wycisza się po zmniejszeniu stopnia mocy grzania. Cichy gwizd: Rozlega się, gdy naczynie jest puste. Odgłos zanika po nalaniu wody lub umieszczeniu w naczyniu produktów spożywczych. Trzaski: Występują, gdy naczynia do gotowania są wykonane z różnych materiałów nakładających się na siebie lub gdy używane są naczynia o różnych rozmiarach i wykonane z różnych materiałów. Natężenie odgłosu może być zróżnicowane w zależności od ilości oraz sposobu przyrządzania potraw. Głośne odgłosy gwizdania: Mogą pojawić się, gdy dwie strefy grzewcze są użytkowane jednocześnie z ustawieniem najwyższego stopnia mocy grzania. Odgłosy gwizdania zanikają lub są mniej intensywne pod zmniejszeniu stopnia mocy grzania. Odgłosy pracy wentylatora: Płyta grzewcza jest wyposażona w wentylator, który włącza się w przypadku wykrycia zbyt wysokiej temperatury. Wentylator może pracować również po wyłączeniu płyty grzewczej, jeżeli wynik pomiaru temperatury będzie nadal za wysoki.

18.3 Naczynia do gotowania

Pytanie	Odpowiedź
Które naczynie jest odpowiednie do gotowania na płycie indukcyjnej?	<ul style="list-style-type: none"> Szczegółowe informacje o naczyniach do gotowania przystosowanych do gotowania indukcyjnego są dostępne pod → <i>"Odpowiednie naczynia do gotowania", Strona 6.</i>

Pytanie	Odpowiedź
Dlaczego strefa grzewcza nie nagrzewa się i miga stopień mocy grzania?	<ul style="list-style-type: none"> ▪ Strefa grzewcza, na której stoi naczynie, nie jest włączona. Upewnić się, że strefa grzewcza, na której stoi naczynie, jest włączona. ▪ Naczynie jest za małe w stosunku do włączonej strefy grzewczej lub nie nadaje się do gotowania za pomocą indukcji. Upewnić się, że naczynie nadaje się do gotowania za pomocą indukcji oraz że stoi na strefie grzewczej, której wielkość jest najbardziej zbliżona do średnicy naczynia. Szczegółowe informacje są dostępne pod → "Odpowiednie naczynia do gotowania", Strona 6.
Dlaczego proces nagrzewania naczynia trwa tak długo, względnie naczynie nie nagrzewa się w wystarczającym stopniu mimo ustawienia wysokiego stopnia mocy?	<ul style="list-style-type: none"> ▪ Naczynie jest za małe w stosunku do włączonej strefy grzewczej lub nie nadaje się do gotowania za pomocą indukcji. Upewnić się, że naczynie nadaje się do gotowania za pomocą indukcji oraz że stoi na strefie grzewczej, której wielkość jest najbardziej zbliżona do średnicy naczynia. Szczegółowe informacje są dostępne pod → "Odpowiednie naczynia do gotowania", Strona 6.

18.4 Czyszczenie

Pytanie	Odpowiedź
W jaki sposób czyścić płytę grzewczą?	<ul style="list-style-type: none"> ▪ Optymalne rezultaty można osiągnąć przy użyciu specjalnych środków do czyszczenia ceramiki szklanej. Nie stosować środków czyszczących ani płynów lub koncentratów do zmywarek, jak również szorstkich ściereczek. Szczegółowe informacje są dostępne pod → "Czyszczenie i pielęgnacja", Strona 16.
W szafce pod płytą grzewczą znajduje się woda.	<ul style="list-style-type: none"> ▪ Sprawdzić, czy pojemnik przelewowy jest pełny. Szczegółowe informacje na temat czyszczenia i pielęgnacji płyty grzewczej znajdują się w rozdziale → "Czyszczenie i pielęgnacja", Strona 16
W jakich odstępach czasowych należy czyścić pojemnik przelewowy?	<ul style="list-style-type: none"> ▪ Pojemnik przelewowy wymaga częstego czyszczenia. Więcej informacji na temat czyszczenia pojemnika przelewowego można znaleźć pod → "Czyszczenie i pielęgnacja", Strona 16.
W jakich odstępach czasowych należy czyścić filtr przeciwtłuszczowy?	<ul style="list-style-type: none"> ▪ Regularnie czyścić filtr przeciwtłuszczowy. Sposób czyszczenia i wymiany filtra jest opisany w rozdziale → "Czyszczenie i pielęgnacja", Strona 16.

19 Usuwanie usterek

Mniejsze usterek urządzenia można usuwać samodzielnie. Przed skontaktowaniem się z serwisem należy się zapoznać z informacjami na temat samodzielnego usuwania usterek. Pozwoli to uniknąć niepotrzebnych kosztów.

⚠ OSTRZEŻENIE – Ryzyko odniesienia obrażeń!

Nieprawidłowo przeprowadzone naprawy stanowią poważne zagrożenie.

- ▶ Naprawy urządzenia może przeprowadzać tylko wyszkolony i wykwalifikowany personel.
- ▶ Jeżeli urządzenie jest uszkodzone, należy wezwać serwis.
→ "Serwis", Strona 22

⚠ OSTRZEŻENIE – Ryzyko porażenia prądem!

Nieprawidłowo przeprowadzane naprawy stanowią poważne zagrożenie.

- ▶ Naprawy urządzenia mogą być wykonywane wyłącznie przez wykwalifikowany personel.
- ▶ Do naprawy urządzenia należy używać wyłącznie oryginalnych części zamiennych.
- ▶ W przypadku uszkodzenia przewodu zasilającego lub przewodu przyłączeniowego tego urządzenia należy wymienić ten przewód na specjalny przewód zasilający lub specjalny przewód przyłączeniowy, który można nabyć od producenta lub w jego serwisie.

19.1 Ostrzeżenia

Uwagi

- Jeśli na wskaźnikach pojawi się E , przytrzymać wciśnięty czujnik odpowiedniej strefy grzewczej i odczytać kod usterek.

- Jeżeli dany kod usterki nie został wymieniony w tabeli, odłączyć płytę grzewczą od sieci elektrycznej, odczekać 30 sekund i podłączyć płytę grzewczą. Jeżeli wskazanie pojawi się ponownie, skontaktować się z serwisem technicznym i podać dokładny kod usterki.
- W przypadku wystąpienia usterki, urządzenie nie przełącza się w tryb czuwania.
- W celu ochrony komponentów elektronicznych urządzenia przed przegrzaniem lub przepięciami płyta grzewcza może tymczasowo zmniejszyć stopień mocy grzania.

19.2 Wskazówki na wyświetlaczu

Usterka	Przyczyna i rozwiązywanie problemów
Nie świeci się żaden wskaźnik.	Przerwa w zasilaniu. ▶ Sprawdzić za pomocą innych urządzeń elektrycznych, czy nie nastąpiła awaria zasilania. Urządzenie nie jest podłączone zgodnie ze schematem połączeń. ▶ Podłączyć urządzenie zgodnie ze schematem połączeń.
Migają wskaźniki.	Zakłócenia w układzie elektronicznym ▶ Jeżeli usterki nie można usunąć we własnym zakresie, skontaktować się z serwisem technicznym.
Migają wskaźniki.	Pulpit obsługi jest wilgotny lub leży na nim jakiś przedmiot. ▶ Wytrzeć do sucha pulpit obsługi lub zdjąć z niego przedmiot.
<i>F</i>	Filtr zapachowy jest nasycony lub wskaźnik nasycenia świeci się pomimo wymiany filtra. ▶ Wymienić filtr i zresetować wskaźnik nasycenia filtra. Szczegółowe informacje znajdują się w rozdziale → "Czyszczenie i pielęgnacja", Strona 16.
<i>F2, F4, E 7015, E 8207, E 8208</i>	Układ elektroniczny uległ przegrzaniu i jedna lub wszystkie strefy grzewcze zostały wyłączone. ▶ Odczekać, aż układ elektroniczny wystarczająco ostygnie. Następnie dotknąć dowolnego przycisku pulpitu obsługi.
<i>F5</i> + stopień mocy i dźwięk sygnału	W obszarze pulpitu obsługi znajduje się gorące naczynie. Układ elektroniczny może się przegrzać. ▶ Usunąć naczynie do gotowania. Wskazanie usterki wkrótce zgaśnie. Można teraz kontynuować gotowanie.
<i>F5</i> i dźwięk sygnału	W obszarze pulpitu obsługi znajduje się gorące naczynie. Strefa grzewcza została wyłączona w celu zabezpieczenia układu elektronicznego przed przegrzaniem. ▶ Usunąć naczynie do gotowania. Odczekać kilka sekund. Dotknąć dowolnej powierzchni obsługi. Gdy wskazanie usterki zgaśnie, można kontynuować gotowanie.
<i>F1/F6</i>	Strefa grzewcza uległa przegrzaniu i została wyłączona w celu ochrony blatu roboczego. ▶ Odczekać, aż układ elektroniczny wystarczająco ostygnie, następnie ponownie włączyć strefę grzewczą.
<i>F8</i>	Strefa grzewcza była użytkowana bez przerwy przez dłuższy czas. ▶ Indywidualny wyłącznik bezpieczeństwa jest włączona. Aby ustawić strefę grzewczą, dotknąć dowolnego przycisku i wyłączyć wskaźnik.
<i>E 9000/E9010</i>	Napięcie robocze jest nieprawidłowe i wykracza poza normalny zakres roboczy. ▶ Skontaktować się z dostawcą energii elektrycznej.
<i>U400/E9011</i>	Płyta grzewcza nie jest prawidłowo podłączona. ▶ Odłączyć płytę grzewczą od sieci elektrycznej. Podłączyć płytę grzewczą zgodnie ze schematem połączeń.
<i>d E</i>	Aktywowany został tryb demo. ▶ Odłączyć płytę grzewczą od sieci elektrycznej. Odczekać 30 sekund i podłączyć płytę grzewczą. W ciągu następnych 3 minut dotknąć dowolnego czujnika. Tryb demo został dezaktywowany.

19.3 Normalne odgłosy urządzenia

Czasami urządzenie indukcyjne może wydawać dźwięki lub wibracje jak szumy, syczenie, szelest, odgłosy wentylatora lub rytmiczne dźwięki.

20 Utylizacja

20.1 Utylizacja zużytego urządzenia

Przyjazna dla środowiska utylizacja urządzenia pozwala odzyskać wartościowe surowce.

1. Odłączyć wtyczkę przewodu sieciowego od gniazda sieciowego.
2. Przeciąć przewód sieciowy.
3. Urządzenie utylizować zgodnie z przepisami o ochronie środowiska naturalnego.
Informacje o aktualnych możliwościach utylizacji można uzyskać od sprzedawcy lub w urzędzie miasta lub gminy.



To urządzenie jest oznaczone zgodnie z Dyrektywą Europejską 2012/09/UE oraz polską Ustawą z dnia 29 lipca 2005r. „O zużytym sprzęcie elektrycznym i elektronicznym” (Dz.U. z 2005 r. Nr 180, poz. 1495) symbolem przekreślonego kontenera na odpady. Takie oznakowanie informuje, że sprzęt ten, po okresie jego użytkowania nie może być umieszczany łącznie z innymi odpadami pochodzącymi z gospodarstwa domowego. Użytkownik jest zobowiązany do oddania go prowadzącym zbieranie zużytego sprzętu elektrycznego i elektronicznego. Prowadzący zbieranie, w tym lokalne punkty zbiórki, sklepy oraz gminne jednostka, tworzą odpowiedni system umożliwiający oddanie tego sprzętu. Właściwe postępowanie ze zużytym sprzętem elektrycznym i elektronicznym przyczynia się do uniknięcia szkodliwych dla zdrowia ludzi i środowiska naturalnego konsekwencji, wynikających z obecności składników niebezpiecznych oraz niewłaściwego składowania i przetwarzania takiego sprzętu.

21 Serwis

Istotne z punktu widzenia funkcjonalności oryginalne części zamienne zgodne z odpowiednim zarządzeniem w sprawie ekoprojektu dostępne są w naszym serwisie przez okres co najmniej 10 lat od daty wprowadzenia urządzenia na rynek na terenie Europejskiego Obszaru Gospodarczego.

Uwaga: W ramach warunków gwarancji producentkiej usługi serwisu są nieodpłatne.

Dokładne informacje na temat okresu i warunków gwarancji można uzyskać od naszego serwisu, od sprzedawcy urządzenia lub na naszej stronie internetowej. Kontaktując się z serwisem należy podać numer produktu (E-Nr.) i numer fabryczny (FD) urządzenia. Dane kontaktowe serwisu można znaleźć tutaj lub w dołączonym wykazie punktów serwisowych albo na naszej stronie internetowej.

21.1 Numer produktu (E-Nr) i numer fabryczny (FD)

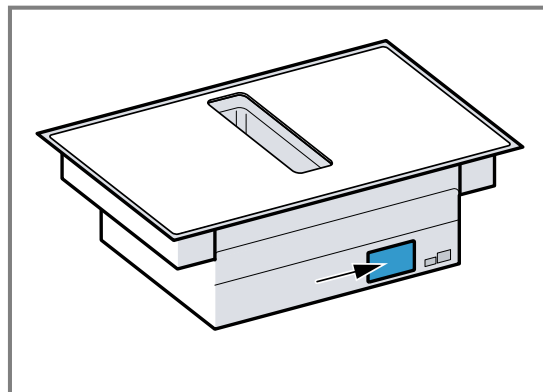
Numer produktu (E-Nr) i numer fabryczny (FD) znajdują się na tabliczce znamionowej urządzenia.

Tabliczkę znamionową można znaleźć:

- na paszporcie urządzenia.

- z przodu na spodzie płyty grzewczej.

Numer produktu (E-Nr.) można odczytać również na ceramice szklanej. Indeks obsługi klienta (KI) i numer seryjny (FD) można także wyświetlić w Ustawieniach podstawowych → *Strona 14*.



Dane urządzenia i numer telefonu serwisu można zannotować oddzielnie, aby zapewnić sobie do nich szybki dostęp.

22 Potrawy testowe

Poniższe zalecenia ustawień zostały stworzone dla instytucji badawczych w celu ułatwienia testów naszych urządzeń. Testy wykonano przy użyciu naszych zestawów naczyń do płyt indukcyjnych. W razie potrzeby zestawy wyposażenia można nabyć w sklepach specjalistycznych, w naszym serwisie technicznym lub sklepie internetowym.

22.1 Roztopić kuwerturę

Składniki: 150 g ciemnej czekolady (55% kakao).

- Garnek Ø 16 cm bez pokrywki
 - Gotowanie: stopień mocy 1.

22.2 Podgrzewanie i utrzymywanie temperatury zupy z soczewicy

Przepis zgodny z normą DIN 44550

Temperatura początkowa 20°C

Podgrzewanie, bez mieszania

- Garnek Ø 16 cm z pokrywką, ilość 450 g
 - Podgrzewanie: czas trwania 1 min 30 sek, stopień mocy 9
 - Dalsze gotowanie: stopień mocy 1.
- Garnek Ø 20 cm z pokrywką, ilość 800 g
 - Podgrzewanie: czas trwania 2 min 30 sek, stopień mocy 9
 - Dalsze gotowanie: stopień mocy 1.

22.3 Podgrzewanie i utrzymywanie temperatury zupy z soczewicy

Np. średnica ziaren soczewicy 5-7 mm. Temperatura początkowa 20°C

Zamieszać po 1 min podgrzewania

- Garnek Ø 16 cm z pokrywką, ilość 500 g
 - Podgrzewanie: czas trwania ok. 1 min 30 sek, stopień mocy 9
 - Dalsze gotowanie: stopień mocy 1.
- Garnek Ø 20 cm z pokrywką, ilość 1 kg
 - Podgrzewanie: czas trwania ok. 2 min 30 sek, stopień mocy 9
 - Dalsze gotowanie: stopień mocy 1.

22.4 Sos beszamelowy

Temperatura mleka: 7°C

- Garnek Ø 16 cm bez pokrywki Składniki: 40 g masła, 40 g mąki, 0,5 l mleka z zawartością tłuszczu 3,5 % i jedna szczypta soli

Przyrządzanie sosu beszamelowego

1. Stopić masło, wmieszać mąkę i sól i wszystko podgrzać.
 - Podgrzewanie: czas trwania 6 min, stopień mocy 2
2. Do zasmażki dodać mleko i ciągle mieszając doprowadzić do wrzenia.
 - Podgrzewanie: czas trwania 6 min 30 sek, stopień mocy 7
3. Gdy sos beszamelowy zagotuje się, pozostawić na strefie grzewczej na kolejne 2 min, ciągle mieszając.
 - Dalsze gotowanie: stopień mocy 2

22.5 Ryż na mleku, gotowanie z pokrywą

Temperatura mleka: 7°C

1. Podgrzewać mleko do momentu, aż zacznie podchodzić do góry. Podgrzewać bez pokrywki. Zamieszać po 10 min podgrzewania.

2. Ustawić zalecany stopień mocy grzania i dodać do mleka ryż, cukier oraz sól.

Czas gotowania wraz z podgrzewaniem ok. 45 min.

- Garnek Ø 16 cm Składniki: 190 g ryżu okrągłozłazarnistego, 90 g cukru, 750 ml mleka (zawartość tłuszczu 3,5%) i 1 g soli
 - Podgrzewanie: czas trwania ok. 5 min 30 sek, stopień mocy 8.
 - Dalsze gotowanie: stopień mocy 3
- Garnek Ø 20 cm Składniki: 250 g ryżu okrągłozłazarnistego, 120 g cukru, 1l mleka o zawartości tłuszczu 3,5% i 1,5 g soli
 - Podgrzewanie: czas trwania ok. 5 min 30 sek, stopień mocy 8.
 - Dalsze gotowanie: stopień mocy 3, zamieszać po 10 minutach

22.6 Ryż na mleku, gotowanie bez pokrywy

Temperatura mleka: 7°C

1. Dodać do mleka pozostałe składniki i podgrzać, ciągle mieszając.

2. Gdy temperatura mleka osiągnie ok. 90°C, ustawić zalecany stopień mocy grzania i gotować na wolnym ogniu przez ok. 50 min.

- Garnek Ø 16 cm bez pokrywki Składniki: 190 g ryżu okrągłozłazarnistego, 90 g cukru, 750 ml mleka (zawartość tłuszczu 3,5%) i 1 g soli
 - Podgrzewanie: czas trwania ok. 5 min 30 sek, stopień mocy 8.
 - Dalsze gotowanie: stopień mocy 3
- Garnek Ø 20 cm bez pokrywki Składniki: 250 g ryżu okrągłozłazarnistego, 120 g cukru, 1l mleka (zawartość tłuszczu 3,5%) i 1,5 g soli
 - Podgrzewanie: czas trwania ok. 5 min 30 sek, stopień mocy 8.
 - Dalsze gotowanie: stopień mocy 2.

22.7 Gotowanie ryżu

Przepis zgodny z normą DIN 44550

Temperatura wody: 20°C

- Garnek Ø 16 cm z pokrywką Składniki: 125 g ryżu długoziarnistego, 300 g wody i szczypta soli
 - Podgrzewanie: czas trwania ok. 2 min 30 sek, stopień mocy 9
 - Dalsze gotowanie: stopień mocy 2
- Garnek Ø 20 cm z pokrywką Składniki: 250 g ryżu długoziarnistego, 600 g wody i szczypta soli
 - Podgrzewanie: czas trwania ok. 2 min 30 sek, stopień mocy 9
 - Dalsze gotowanie: stopień mocy 2.

22.8 Pieczenie polędwicy wieprzowej

Temperatura początkowa polędwicy: 7°C

- Patelnia Ø 24 cm bez pokrywy Składniki: 3 polędwice wieprzowe, waga całkowita ok 300 g, grubość 1 cm, 15 g oleju słonecznikowego
 - Podgrzewanie: czas trwania ok. 1 min 30 sek, stopień mocy 9
 - Dalsze gotowanie: stopień mocy 7

22.9 Przygotowanie naleśników

Przepis zgodny z normą DIN EN 60350-2

- Patelnia Ø 24 cm bez pokrywy Składniki: 55 ml ciasta na naleśnik
 - Podgrzewanie: czas trwania 1 min 30 sek, stopień mocy 9
 - Dalsze gotowanie: stopień mocy 7

22.10 Smażenie w głębokim tłuszczu frytek mrożonych

- Garnek Ø 20 cm bez pokrywy: 2 l oleju słonecznikowego na każde smażenie w głębokim tłuszczu: 200 gr głębokomrożonych frytek, grubość 1 cm.
 - Podgrzewanie: stopień mocy 9, aż do momentu, w którym olej osiągnie temperaturę 180°C.
 - Dalsze gotowanie: stopień mocy 9



A series of horizontal lines for writing, starting below the pencil icon and extending across the page.



A series of horizontal lines for writing, starting from the top of the page and extending to the bottom, with a small gap at the top left.



Thank you for buying a Bosch Home Appliance!

Register your new device on MyBosch now and profit directly from:

- **Expert tips & tricks for your appliance**
- **Warranty extension options**
- **Discounts for accessories & spare-parts**
- **Digital manual and all appliance data at hand**
- **Easy access to Bosch Home Appliances Service**

Free and easy registration – also on mobile phones:

www.bosch-home.com/welcome

BOSCH
HOME APPLIANCES
SERVICE

Looking for help? You'll find it here.

Expert advice for your Bosch home appliances, help with problems or a repair from Bosch experts.

Find out everything about the many ways Bosch can support you:

www.bosch-home.com/service

Contact data of all countries are listed in the attached service directory.

BSH Hausgeräte GmbH

Carl-Wery-Straße 34

81739 München, GERMANY

www.bosch-home.com

A Bosch Company



9001576738 (030322)

pl