



Register your
new device on
MyBosch now and
get free benefits:
[bosch-home.com/
welcome](https://bosch-home.com/welcome)



Induction hob with integrated ventilation system

PIE8..B15.

[nl] Gebruikershandleiding
[it] Manuale utente

2
24

Raadpleeg de Digitale Gebruikersgids voor meer informatie.



Inhoudsopgave

1	Veiligheid.....	2
2	Materiële schade voorkomen.....	5
3	Milieubescherming en besparing.....	5
4	Geschikt kookgerei.....	6
5	Uw apparaat leren kennen.....	8
6	Functies.....	9
7	Voor het eerste gebruik.....	9
8	De Bediening in essentie.....	10
9	Kapregeling.....	11
10	Tijdfuncties.....	12
11	PowerBoost.....	12
12	Kinderslot.....	13
13	Individuele veiligheidsuitschakeling.....	13
14	Basisinstellingen.....	13
15	Kookgerei-test.....	15
16	Vermogensbegrenzing.....	15
17	Reiniging en onderhoud.....	15
18	FAQ.....	18
19	Storingen verhelpen.....	20
20	Afvoeren.....	21
21	Servicedienst.....	21
22	Testgerechten.....	22

1 Veiligheid

Neem de volgende veiligheidsvoorschriften in acht.

1.1 Algemene aanwijzingen

- Lees deze gebruiksaanwijzing zorgvuldig door.
- Bewaar de gebruiksaanwijzingen, de apparaatpas en de productinformatie voor later gebruik of voor volgende eigenaren.
- Sluit het apparaat in geval van transportschade niet aan.

1.2 Bestemming van het apparaat

Apparaten zonder stekker mogen alleen door geschoold personeel worden aangesloten. Bij schade door een verkeerde aansluiting kunt u geen aanspraak maken op garantie.

De veiligheid is alleen gewaarborgd bij een deskundige montage volgens de montagehandleiding. De installateur is verantwoordelijk voor een goede werking op de plaats van opstelling.

Gebruik het apparaat uitsluitend:

- om voedsel en dranken te bereiden.
- onder toezicht. Houd kortstondige kookprocessen ononderbroken in het oog.
- voor huishoudelijk gebruik en in gesloten ruimtes binnen de huiselijke omgeving.
- tot een hoogte van 2000 m boven zeeniveau.

Gebruik het apparaat niet:

- op boten of in voertuigen.
- met een externe timer of een separate afstandsbediening. Dit geldt niet voor het geval dat de werking middels de door EN 50615 genoemde apparaten wordt uitgeschakeld.
- om gevaarlijke of explosieve stoffen en dampen af te zuigen.
- om kleine onderdelen of vloeistoffen af te zuigen.

Als u een actief, geïmplant medisch apparaat (zoals een pacemaker of defibrillator) draagt, ga dan bij uw arts na of dit voldoet aan de Richtlijn 90/385/EEG van de Raad van de Europese Gemeenschappen van 20 juni 1990 alsmede EN 45502-2-1 en EN 45502-2-2, en conform VDE-AR-E 2750-10 is geselecteerd, geïmplant en geprogrammeerd. Als aan deze voorwaarden wordt voldaan en er bovendien non-ferro pannen met non-ferro handgrepen worden gebruikt, kan deze inductiekookplaat zonder bezwaar worden gebruikt, mits dit natuurlijk op de juiste wijze gebeurt.

1.3 Inperking van de gebruikers

Dit apparaat kan worden bediend door kinderen vanaf 8 jaar en door personen met fysieke, sensorische of geestelijke beperkingen of met gebrekkige ervaring en/of kennis, indien zij onder toezicht staan of zijn geïnstrueerd in het veilige gebruik van het apparaat en de daaruit resulterende gevaren hebben begrepen.

Kinderen mogen niet met het apparaat spelen.

Reiniging en gebruikersonderhoud mogen niet worden uitgevoerd door kinderen, tenzij ze 15 jaar of ouder zijn en onder toezicht staan.

Zorg ervoor dat kinderen die jonger zijn dan 8 jaar niet bij het apparaat of de aansluitkabel kunnen komen.

1.4 Veilig gebruik

⚠ WAARSCHUWING – Kans op verstikking!

Kinderen kunnen kleine onderdelen inademen of inslikken en hierdoor stikken.

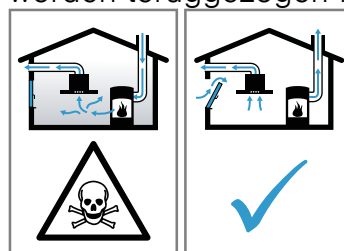
- ▶ Kleine onderdelen uit de buurt van kinderen houden.
- ▶ Kinderen niet met kleine onderdelen laten spelen.

Kinderen kunnen verpakkingsmateriaal over het hoofd trekken en hierin verstrikt raken en stikken.

- ▶ Verpakkingsmateriaal uit de buurt van kinderen houden.
- ▶ Laat kinderen niet met verpakkingsmateriaal spelen.

⚠ WAARSCHUWING – Kans op vergiftiging!

Teruggezogen verbrandingsgassen kunnen leiden tot vergiftiging. Vuurbronnen die de lucht in de ruimte verbruiken (bijv. apparaten die op gas, olie, hout of kolen worden gestookt, geisers, warmwatertoestellen) betrekken de verbrandingslucht uit de opstellingsruimte en voeren de gassen via een afvoer (bijv. schoorsteen) af naar buiten. In combinatie met een ingeschakelde afzuigkap wordt aan de keuken en aan de ruimtes ernaast lucht onttrokken. Zonder voldoende luchttoevoer ontstaat er een onderdruk. Giftige gassen uit de schoorsteen of het afvoerkanaal worden teruggezogen in de woonruimte.



- ▶ Altijd voor voldoende luchttoevoer zorgen, wanneer het apparaat in luchtafvoermodus werkt, en er tegelijkertijd vuurbron is die gebruik maakt van de aanwezige lucht.
- ▶ U kunt het apparaat alleen dan zonder risico gebruiken wanneer de onderdruk in de ruimte waarin de vuurbron zich bevindt niet groter is dan 4 Pa (0,04 mbar). Dit kan worden bereikt wanneer de voor de verbranding benodigde lucht door niet afsluitbare openingen, bijv. in deuren, ramen, in combinatie met een ventilatiekast in de muur of door andere technische voorzieningen, kan worden toegevoerd. Een luchtaanvoer/afvoer in de muur alleen is niet voldoende om aan de minimale eisen te voldoen.
- ▶ Raadpleeg in ieder geval het bedrijf dat in uw huis zorgt voor de schoorsteenreiniging. Dit bedrijf is in staat het totale ventilatiesysteem van uw huis te beoordelen en kan een voorstel doen voor passende maatregelen op het gebied van de luchttoevoer.
- ▶ Indien het apparaat alleen met recirculatie wordt gebruikt, is een onbeperkt gebruik mogelijk.

⚠ WAARSCHUWING – Kans op brand!

Zonder toezicht koken op kookplaten met vet of olie kan gevaarlijk zijn en brand veroorzaken.

- ▶ Verlies hete oliën en vetten daarom nooit uit het oog.
- ▶ Nooit proberen om een vuur met water te blussen, maar het apparaat uitschakelen en dan de vlammen bijv. met een deksel of een blusdeken afdekken.

Het kookvlak wordt erg heet.

- ▶ Nooit brandbare voorwerpen op het kookvlak of in de directe omgeving leggen.
- ▶ Nooit voorwerpen op het kookvlak bewaren.

Het apparaat wordt heet.

- ▶ Nooit brandbare voorwerpen of spuitbussen bewaren in laden direct onder de kookplaat.

Als de kookplaat wordt afgedekt, kan dat ongelukken veroorzaken, bijvoorbeeld door oververhitting, in brand vliegen of ontploffende materialen.

- ▶ Dek de kookplaat niet af.

Na gebruik de kookplaat altijd met de hoofdschakelaar uitschakelen.

- ▶ Niet wachten tot de kookplaat automatisch uitschakelt omdat er zich geen potten en pannen meer op bevinden.

De vetafzettingen in de vetfilters kunnen ontbranden.

- ▶ Apparaat nooit zonder vetfilter gebruiken.
- ▶ De vetfilters regelmatig reinigen.
- ▶ Nooit in de omgeving van het apparaat met open vuur werken (bijv. flamberen).
- ▶ Het apparaat alleen in de buurt van een vuurbron voor vaste brandstoffen (bijv. hout of kolen) installeren wanneer de vuurbron een afgesloten, niet verwijderbare afscherming heeft. Er mogen geen vonken wegspringen.

⚠ WAARSCHUWING – Kans op brandwonden!

Tijdens het gebruik worden het apparaat en zijn aanraakbare onderdelen heet, vooral een eventueel aanwezig kookplaatframe.

- ▶ Wees voorzichtig om het aanraken van verwarmingselementen te voorkomen.
- ▶ Kinderen jonger dan 8 jaar moeten uit de buurt worden gehouden.

De kookzone warmt op, maar de indicatie functioneert niet

- ▶ Schakel de zekering in de meterkast uit.
 - ▶ Neem contact op met de klantenservice.
- Kookplaatbeschermmroosters kunnen tot ongevallen leiden.

- ▶ Nooit kookplaatbeschermmroosters gebruiken.

Voorwerpen van metaal worden zeer snel heet op de kookplaat.

- ▶ Leg nooit voorwerpen van metaal, zoals messen, vorken, lepels of deksels, op de kookplaat.

Het apparaat wordt heet tijdens het gebruik.

- ▶ Het apparaat voor het schoonmaken laten afkoelen.
- ▶ Wanneer er hete vloeistoffen in het apparaat komen, het vetfilter of het overloopreservoir pas verwijderen nadat het apparaat is afgekoeld.

⚠ WAARSCHUWING – Kans op elektrische schok!

Ondeskundige reparaties zijn gevaarlijk.

- ▶ Alleen daarvoor geschoold vakpersoneel mag reparaties aan het apparaat uitvoeren.
- ▶ Er mogen uitsluitend originele reserveonderdelen worden gebruikt voor reparatie van het apparaat.
- ▶ Als het netsnoer van dit apparaat beschadigd raakt, dient dit te worden vervangen door een speciaal snoer dat verkrijgbaar is bij de fabrikant of de servicedienst.

Een beschadigd apparaat of een beschadigd netsnoer is gevaarlijk.

- ▶ Nooit een beschadigd apparaat gebruiken.
- ▶ Nooit een apparaat met gescheurd of gebroken oppervlak gebruiken.
- ▶ Nooit aan het netsnoer trekken, om het apparaat van het elektriciteitsnet te scheiden. Altijd aan de stekker van het netsnoer trekken.
- ▶ Wanneer het apparaat of het netsnoer is beschadigd, dan direct de stekker van het netsnoer uit het stopcontact halen of de zekering in de meterkast uitschakelen.
- ▶ Contact opnemen met de servicedienst.
→ *Pagina 21*

Binnendringend vocht kan een elektrische schok veroorzaken.

- ▶ Geen stoomreiniger of hogedrukreiniger gebruiken om het apparaat te reinigen.

Bij hete apparaatonderdelen kan de kabelisolatie van elektrische apparaten smelten.

- ▶ Zorg ervoor dat de aansluitkabel van elektrische apparaten nooit in contact komt met hete onderdelen van het apparaat.

⚠ WAARSCHUWING – Kans op letsel!

Wanneer er vloeistof zit tussen de bodem van de pan en de kookzone, kunnen kookpannen plotseling omhoog springen.

- ▶ Zorg ervoor dat de kookzone en de bodem van de pan altijd droog zijn.
- ▶ Nooit bevroren kookgerei gebruiken.

Bij de bereiding au-bain-marie kunnen de kookplaat en kookvorm barsten door oververhitting.

- ▶ De au-bain-marie kookvorm mag niet in direct contact komen met de bodem van de pan die met water is gevuld.
- ▶ Gebruik alleen hittebestendige vormen. Een apparaat met een gebarsten of gebroken oppervlak kan tot snijwonden leiden.
- ▶ Het apparaat niet gebruiken als het oppervlak ervan gebarsten of gebroken is.

2 Materiële schade voorkomen

Hier vindt u de meest voorkomende oorzaken van schade en tips om deze te voorkomen.

Schade	Oorzaak	Maatregel
Vlekken	Bereiden zonder toezicht.	Het bereidingsproces in de gaten houden.
Vlekken, defecten	Gemorste levensmiddelen, vooral diegene met hoog suikergehalte.	Onmiddellijk met een schraper voor vitrokeramische kookplaat verwijderen.
Vlekken, defecten of breuken in het glas	Defect kookgerei, kookgerei met gesmolten emaille of kookgerei met koperen- of aluminiumbodem.	Gebruik geschikt kookgerei dat in een goede conditie is.
Vlekken, verkleuringen	Ongeschikte reinigingsmethoden.	Alleen reinigingsmiddelen gebruiken die geschikt zijn voor glaskeramik en reinig de kookplaat alleen wanneer deze koud is.
Defecten of breuken in het glas	Stoten of vallend kookgerei, kookaccessoires of andere harde of scherpe voorwerpen.	Bij het koken niet tegen het glas stoten of voorwerpen op de kookplaat laten vallen.
Krassen, verkleuringen	Ruwe pannenbodems of het verplaatsen van de pan op de kookplaat.	Kookgerei controleren. Kookgerei bij het verplaatsen optillen.
Krassen	Zout, suiker of zand.	Gebruik de kookplaat niet als plaats om iets op te zetten of als werkvlak.
Schade aan het apparaat!	Koken met diepgevroren kookgerei.	Nooit bevroren kookgerei gebruiken.
Schade aan de pan of aan het apparaat	Koken zonder inhoud.	Nooit een pan zonder inhoud op een hete kookzone plaatsen of verhitten.
Glasbeschadigingen	Gesmolten materiaal op de hete kookzone of hete deksels van pannen op het glas.	Geen bakpapier of aluminiumfolie en geen kunststof containers of pandeksels op de kookplaat leggen.
Oververhitting	Heet kookgerei op het bedieningspaneel of op het kader.	Plaats heet kookgerei nooit op deze gebieden.

3 Milieubescherming en besparing

3.1 Afvoeren van de verpakking

De verpakkingsmaterialen zijn milieuvriendelijk en kunnen worden hergebruikt.

- ▶ De afzonderlijke componenten op soort gescheiden afvoeren.

3.2 Energie besparen

Als u deze aanwijzingen opvolgt, verbruikt het apparaat minder energie.

Een kookzone kiezen die bij de grootte van de pan past. Het kookgerei gecentreerd plaatsen. Gebruik kookgerei met een bodemdiameter die overeenkomt met de diameter van de kookzone.

Tip: Fabrikanten van kookgerei geven vaak de bovendiameter van de pan aan. Die is dikwijls groter dan de bodemdiameter.

- Niet-passend kookgerei of niet volledig afgedekte kookzones verbruiken veel energie.

Pannen afsluiten met een passend deksel.

- Wanneer u zonder deksel kookt, heeft het apparaat aanzienlijk meer energie nodig.

Deksel zo min mogelijk oplichten.

- Wanneer u het deksel oplicht, ontsnapt er veel energie.

Glazen deksel gebruiken.

- Door het glazen deksel kunt u in de pan kijken zonder het deksel op te lichten.

Pannen met vlakke bodem gebruiken.

- Als de bodem niet vlak is, wordt het energieverbruik hoger.

Gebruik kookgerei dat past bij de hoeveelheid levensmiddel.

- Groot kookgerei met weinig product heeft meer energie nodig om op te warmen.

Met weinig water koken.

- Hoe meer water er in het kookgerei zit, des te meer energie is er nodig om op te warmen.

Tijdig terugschakelen naar een lagere kookstand. Een passende doorkookstand gebruiken.

- Met een te hoge doorkookstand verspilt u energie.

Pas de ventilatiestand aan de intensiteit van de kookdamp aan.

- Een lagere ventilatiestand betekent minder energieverbruik.

Kies bij intensieve kookdampen op tijd een hogere ventilatiestand.

- De geuren verdelen zich minder in de ruimte.

Schakel het apparaat uit wanneer dit niet langer nodig is.

-

Bij het koken voldoende ventileren.

- Het apparaat werkt efficiënter en met minder bedrijfsgeluiden.

De filter met de opgegeven intervallen reinigen of vervangen.

- De effectiviteit van het filter blijft behouden.

Productinformatie conform (EU) 66/2014 vindt u op de meegeleverde apparaatpas en op het intern op de productpagina van uw apparaat.

4 Geschikt kookgerei

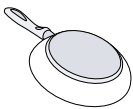

Een voor inductiekoken geschikt kookgerei moet een ferromagnetische bodem hebben, dus door een magneet worden aangetrokken, en verder moet de bodem even groot zijn als de kookzone. Wanneer het kookge-

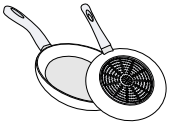
rei op een kookplaat niet herkend kan worden, plaats dan het kookgerei op een kookplaat met de eerstvolgende kleinere diameter.

4.1 Grootte en kenmerken van het kookgerei

Houd om het kookgerei correct te kunnen herkennen, rekening met de grootte en het materiaal van het kookgerei. Alle panbodems moeten volledig vlak en glad zijn.

Met Kookgerei-test kunt u controleren of uw kookgerei geschikt is. Meer informatie vindt u onder → "Kookgerei-test", Pagina 15.

Kookgerei	Materialen	Eigenschappen
Aanbevolen kookgerei 	Edelstalen kookgerei met sandwich-bodem welke de warmte goed verdeelt. Ferromagnetisch kookgerei van geëmailleerd staal, gietijzer, of speciale pannen voor inductie van edelstaal.	Dit kookgerei verdeelt de warmte gelijkmatig, warmt snel op en waarborgt zijn herkenning. Dit kookgerei warmt snel op en waarborgt zijn herkenning.
Geschikt 	De bodem is niet volledig ferromagnetisch.	Als de diameter van het ferromagnetische oppervlak kleiner is dan de bodem van het kookgerei, warmt alleen het ferromagnetische oppervlak op. Daardoor verdeelt de warmte niet gelijkmatig.



Kookgereibodems met aluminiumaandeel.

Deze verkleinen het ferromagnetische oppervlak, waardoor er minder vermogen aan de pan kan worden afgegeven. Het kan zijn dat deze pannen onvoldoende of helemaal niet worden herkend en daarom ook onvoldoende worden verwarmd.

Niet geschikt

Kookgerei van normaal dun staal, glas, aardewerk, koper of aluminium.

Opmerkingen

- Gebruik tussen de kookplaat en de pan in principe geen adapterplaten.
- Verwarm geen leeg kookgerei en geen kookgerei met dunne bodem, omdat deze zeer sterk verhit kunnen raken.

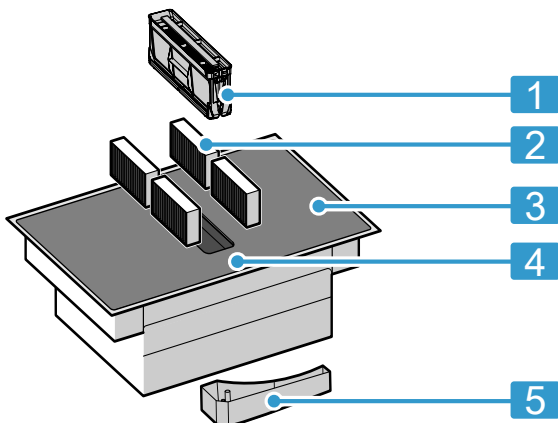
5 Uw apparaat leren kennen

5.1 Koken met inductie

Vergeleken met gangbare kookplaten brengt inductiekoken enkele veranderingen met zich mee en biedt het een aantal voordelen zoals tijdbesparing tijdens het koken en braden, energiebesparing, alsmede eenvoudiger onderhoud en reiniging. Het biedt ook een betere warmteregeling, omdat de warmte direct in het kookgebrei wordt opgewekt.

5.2 Uw nieuwe apparaat

Informatie over uw nieuwe apparaat



Nr.	Aanduiding
1	Vetfilter
2	Geurfilter bij circulatiefunctie of akoestische filter bij afvoerluchtfunctie ¹
3	Kookplaat
4	Bedieningspaneel
5	Overloopreservoir

¹ Afhankelijk van de apparaatuitvoering.

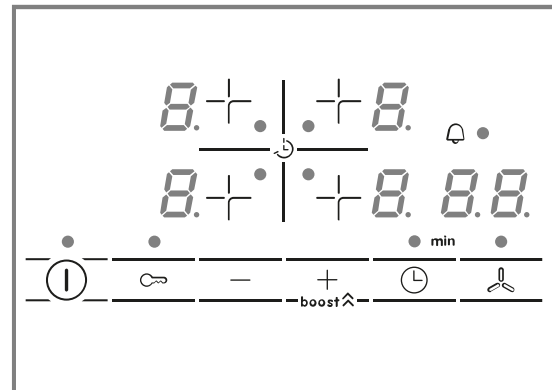
5.3 Speciale accessoires

Al naar gelang de inbouwvariant van het apparaat zijn er verschillende accessoires verkrijgbaar, welke u in de vakhandel, bij de klantenservice of via onze officiële website kunt kopen.

- Luchtafvoerset
- Luchtcirculatieset
- Geurfilter voor circulatiefunctie
- Akoestisch filter voor luchtafvoer

5.4 Het bedieningspaneel

Individuele details, zoals kleur en vorm, kunnen afwijken van de illustratie.



Keuzesensoren

Sensor	Functie
ⓘ	Hoofdschakelaar
+	De kookzone kiezen
-/+	Instellingen kiezen
boost ^	PowerBoost Intensief ventilatiestand
⌚	Timer-functie
🔒	Kinderslot
🌀	Handmatige ventilatieregeling

Indicaties

Indicatie	Functie
0	Gebruikstoestand
1-9	Kookstanden
1-3	Ventilatiestanden
H/h	Restwarmte
b	PowerBoost Intensief ventilatiestand
00	Tijdfuncties

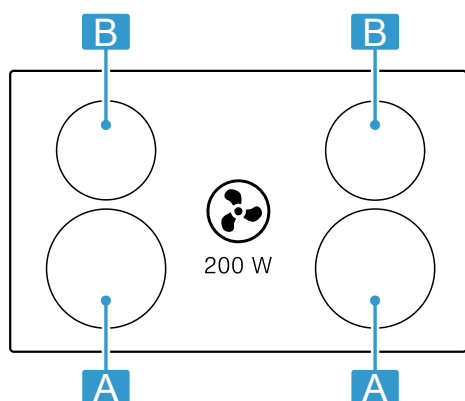
Touchvelden en indicaties

Bij het aanraken van een symbool wordt de betreffende functie geactiveerd.

- Houd het bedieningspaneel schoon en droog. Vocht heeft een nadelige invloed op de werking.
- Geen pannen in de buurt van de indicaties en sensoren plaatsen. De elektronica kan oververhit raken.

5.5 Verdeling van de kookzones

Het aangegeven vermogen wordt gemeten met de genormeerde pannen, die in IEC/EN 60335-2-6 zijn beschreven. Het vermogen kan al naar gelang de grootte of materiaal van het kookgerei variëren.



Gebied	Hoogste kookstand	
A Ø 21 cm	Vermogensstand 9	2.200 W
	PowerBoost	3.700 W

Gebied	Hoogste kookstand	
B Ø 18 cm	Vermogensstand 9	1.800 W
	PowerBoost	3.100 W

5.6 Kookzone

Controleer voordat u met het koken begint of het formaat van de pan bij de kookzone past waarmee u kookt:

Gebied	Type kookzone
○	Kookzone met enkele kring

5.7 Restwarmte-indicatie

De kookplaat heeft voor elke kookzone een restwarmte-indicatie. Zolang de restwarmte-indicator brandt, mag u de kookzone niet aanraken.

Indicatie	Betekenis
<i>H</i>	De kookzone is heet.
<i>h</i>	De kookzone is warm.

6 Functies

U kunt uw apparaat gebruiken in de luchtafvoermodus of in de luchtcirculatiemodus.

6.1 Gebruik met afvoerlucht

De aangezogen lucht wordt door de vetfilters gereinigd en via een buizensysteem naar de buitenlucht afgevoerd.



De lucht mag niet worden afgevoerd in een schoorsteen die wordt gebruikt voor afvoergassen van apparaten bestemd voor het verbranden van gas of andere brandstoffen (dit geldt niet voor ventilatieapparatuur).

- Komt de afvoerlucht terecht in een rook- of afvoergasschoorsteen die niet in gebruik is, dan dient hiervoor toestemming van een vakbekwame schoorsteenveger te worden verkregen.
- Wordt de afvoerlucht door de buitenmuur geleid, dan raden wij u aan een telescoop-muurkast te gebruiken.

6.2 Gebruik met circulatielucht

De aangezogen lucht wordt door de vetfilters en een geurfilter gereinigd en weer teruggeleid in de ruimte.



Monteer een geurfilter om geurtjes te voorkomen bij het gebruik van de circulatiefunctie. De verschillende manieren om het apparaat met circulatielucht te gebruiken, vindt u in onze catalogus of kunt u navragen bij uw speciaalzaak. Het daartoe benodigde toebehoren is verkrijgbaar bij de speciaalzaak, de klantenservice of in de online-shop.

Opmerking: Bij intensief en langdurig koken wordt vocht in de lucht van de ruimte afgegeven. Wanneer u het apparaat in de circulatiefunctie gebruikt, dan raden wij aan de keuken afdoende te ventileren, bijvoorbeeld door het kortstondig openen van een raam, om de overtollige vochtigheid af te voeren.

7 Voor het eerste gebruik

Houd de volgende adviezen aan.

7.1 Apparaat voorbereiden

Voor een correcte werking moet u de componenten in deze volgorde plaatsen:

1. De filters plaatsen.
2. Het metalen vetfilter plaatsen.

Opmerking: Het apparaat nooit zonder metalen vetfilter en overloopreservoir gebruiken.

7.2 Functie instellen

Het apparaat wordt geleverd met vooringestelde circulatiefunctie.

Wanneer uw kookplaat met luchtafvoer naar buiten is geïnstalleerd, moet u de instelling ϵ 17 op deze modus configureren. Meer informatie kunt u vinden in hoofdstuk

→ "Basisinstellingen", Pagina 13

8 De Bediening in essentie

8.1 Kookplaat inschakelen en uitschakelen

- ▶ De kookplaat met de hoofdschakelaar ① inschakelen en uitschakelen.
De kookplaat gaat automatisch uit wanneer de kookzones langer dan 20 seconden uitgeschakeld zijn.

ReStart

- ▶ Wanneer u het apparaat binnen 4 seconden na het uitschakelen weer inschakelt, treedt de kookplaat in werking met de vorige instellingen.

8.2 Instellen van de kookzones

Om de gewenste selecteerbare vermogensstand te kiezen, + of - aanraken.

Elke vermogensstand heeft een tussenstand. Deze is aangeduid met een punt.

Vermogensstand	
!	Laagste vermogensstand
9	Hoogste vermogensstand

Kookzone en vermogensstand kiezen

1. Om de kookzone te kiezen op + tippen.
2. Kies in de volgende 10 seconden de vermogensstand:

8.3 Kooktips

- Wanneer u puree, romige soepen of dikvloeibare sauzen opwarmt, deze af en toe omroeren.
- Om voor te verwarmen, kookstand 8-9 instellen.
- Wanneer u bereidt met deksel, de kookstand verlagen zodra er stoom vrijkomt. Het bereidingsresultaat wordt door het vrijkomen van stoom niet beïnvloed.
- Doe na het bereiden een deksel op het kookgerei, totdat u het gerecht serveert.
- Houd voor het bereiden met de snelkookpan de aanwijzingen van de fabrikant aan.
- Levensmiddelen niet te lang bereiden, voor het behoud van de voedingswaarde. Met de kookwekker kunt u de optimale bereidingstijd instellen.
- Zorg ervoor dat de olie niet rookt.
- Om de levensmiddelen te bruinen, deze na elkaar en in kleine porties aanbraden.
- Sommige pannen kunnen bij het bereiden hoge temperaturen bereiken. Gebruik daarom pannenlappen.
- Advies voor energiezuinig koken kunt u vinden onder
→ "Energie besparen", Pagina 6

- Op + drukken om de vermogensstand 9 op te roepen.
- Op - drukken om de vermogensstand 4 op te roepen.
- ✓ De vermogensstand is ingesteld.

Opmerking: Wanneer er geen kookgerei op de kookplaat staat, of de pan niet geschikt is, dan knippert de gekozen vermogensstand. Na een bepaalde tijd wordt de kookzone uitgeschakeld.

QuickStart

- ▶ Wanneer u vóór het inschakelen kookgerei op de kookplaat plaatst, dan wordt dit bij het inschakelen herkend en wordt de betreffende kookzone automatisch gekozen. Vervolgens in de volgende 20 seconden de vermogensstand kiezen, anders schakelt de kookplaat zelf uit.

Kookstand wijzigen en kookzone uitschakelen

1. De kookzone kiezen.
2. Raak + of - aan, tot de gewenste kookstand verschijnt. Om de kookzone uit te schakelen, 9 instellen.

Snel uitschakelen van de kookplaat

Gedurende 3 seconden het symbool van de kookzone aanraken. De kookplaat schakelt uit.

Kookadviezen

De tabel geeft aan welke vermogensstand (☰) voor welk levensmiddel geschikt is. De bereidingstijd (⌚ min) kan variëren afhankelijk van de soort, het gewicht, de dikte en de kwaliteit van de levensmiddelen.

	☰	⌚ min
Smelten		
Chocolade, couverture	1 - 1.	-
Boter, honing, gelatine	1 - 2	-
Verwarmen en warm houden		
Eenpansgerecht, bijv. linzen-schotel	1. - 2	-
Melk ¹	1. - 2.	-
Gekookte worstjes ¹	3 - 4	-
Ontdooien en opwarmen		
Spinazie, diepvries	3 - 4	15 - 25
Goulash, diepvries	3 - 4	35 - 55

¹ Zonder deksel

² Voorverwarmen op kookstand 8 - 8.

		⊖ min
Gaarstoven, zachtjes laten koken		
Aardappelballetjes ¹	4. - 5.	20 - 30
Vis ¹	4 - 5	10 - 15
Witte sauzen, bijv. bechamel-saus	1 - 2	3 - 6
Geklopte sauzen, bijv. bearnaisesaus, hollandaisesaus	3 - 4	8 - 12
Koken, stomen, stoven		
Rijst met dubbele hoeveelheid water	2. - 3.	15 - 30
Rijstepap ²	2 - 3	30 - 40
Aardappelen in schil	4. - 5.	25 - 35
Gekookte aardappelen	4. - 5.	15 - 30
Pasta ¹	6 - 7	6 - 10
Eenpansgerecht	3. - 4.	120 - 180
Soepen	3. - 4.	15 - 60
Groente	2. - 3.	10 - 20
Groente, diepvries	3. - 4.	7 - 20
Eenpansgerecht met de snelkookpan	4. - 5.	-
Suddereren		
Rollade	4 - 5	50 - 65
Stoofvlees	4 - 5	60 - 100
Goulash ²	3 - 4	50 - 60
Suddereren / braden met weinig vet ¹		
Schnitzel, al dan niet gepaneerd	6 - 7	6 - 10
Schnitzel, diepvries	6 - 7	6 - 12
Koteletten, al dan niet gepaneerd	6 - 7	8 - 12
¹ Zonder deksel		
² Voorverwarmen op kookstand 8 - 8.		

		⊖ min
Steak (3 cm dik)	7 - 8	8 - 12
Borst van gevogelte (2 cm dik)	5 - 6	10 - 20
Borst van gevogelte, diepvries	5 - 6	10 - 30
Gehaktballen (3 cm dik)	4. - 5.	20 - 30
Hamburger (2 cm dik)	6 - 7	10 - 20
Vis en visfilet, ongepaneerd	5 - 6	8 - 20
Vis en visfilet, gepaneerd	6 - 7	8 - 20
Vis, gepaneerd en diepvries, bijv. vissticks	6 - 7	8 - 15
Garnalen en krab	7 - 8	4 - 10
Sauteren van verse groente en paddestoelen	7 - 8	10 - 20
Pangerechten, groente, vlees in reepjes op Aziatische wijze	7 - 8	15 - 20
Diepvriesgerechten, bijv. kokenpangerechten	6 - 7	6 - 10
Pannenkoeken, na elkaar bakken	6. - 7.	-
Omelet (na elkaar bakken)	3. - 4.	3 - 10
Spiegeleieren	5 - 6	3 - 6
Frituren, 150-200 g per portie in 1-2 l olie, in porties frituren ¹		
Diepvriesproducten, bijv. frites, kip-nuggets	8 - 9	-
Kroketten, diepvries	7 - 8	-
Vlees, bijv. stukken kip	6 - 7	-
Vis, gepaneerd of in bierdeeg	6 - 7	-
Groente, paddestoelen, gepaneerd, in bierdeeg of in tempura	6 - 7	-
Klein gebak, bijv. beignets, Berliner bollen, fruit in bierdeeg	4 - 5	-
¹ Zonder deksel		
² Voorverwarmen op kookstand 8 - 8.		

9 Kapregeling

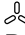
Met de kapregeling kunt u het in het kookvlak geïntegreerde hoogefficiënte afvoerluchtsysteem regelen.


9.1 Handmatige ventilatieregeling

U kunt de ventilatiestand handmatig besturen.

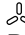

Opmerking: Bij hoge pannen kan geen optimale afzuigprestatie worden gegarandeerd. U kunt de afzuigprestaties door een schuin geplaatste deksel verbeteren.

Handmatige ventilatieregeling activeren

-  aanraken.
De ventilatie start met de vooringestelde vermogensstand.
 - Kies in de volgende 10 seconden de gewenste vermogensstand met de symbolen + en -.
- ✓ De vermogensstand is verlicht.

Opmerking: Wanneer u een bereidingstijd of timer-tijd heeft ingesteld,  aanraken om de ventilatiestand te bekijken.

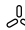
Handmatige ventilatieregeling wijzigen of deactiveren

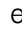


-  aanraken.
- De gewenste vermogensstand kiezen of met de symbolen + en - op  instellen.


9.2 Intensief ventilatiestand

Het apparaat beschikt over een intensief-ventilatiestand. Wanneer u de intensief-ventilatiestand activeert, werkt de ventilatie korte tijd met maximaal vermogen.

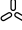

Intensief ventilatiestand activeren

-  aanraken.

2. De vermogensstand  selecteren en vervolgens  aanraken.
De indicatie  brandt.
✓ De intensiefstand is geactiveerd.

Opmerking: Na ca. 8 minuten schakelt het apparaat zelfstandig terug naar de vermogensstand .

Intensief ventilatiestand wijzigen of deactiveren

1.  aanraken.
2. De gewenste vermogensstand kiezen of met de symbolen $+$ en $-$ op  instellen.

9.3 Automatische start voor de ventilatie

Wanneer u voor een kookzone een kookstand kiest, dan schakelt de automatische start in. De ventilatie start op de bijbehorende vermogensstand. Hoe u deze instelling wijzigt kunt u lezen in hoofdstuk → "Basisinstellingen", Pagina 13.

9.4 Naloopfunctie voor de ventilatie

De naloopfunctie laat het ventilatiesysteem na het uitschakelen van de kookplaat enkele minuten draaien. Zo verwijdert het de nog aanwezige kookdamp. Daarna schakelt het ventilatiesysteem automatisch uit.

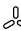
Ventilatornaloop activeren

De nalooptijd wordt standaard met een maximale uitschakeltijd geactiveerd. Hoe u deze instelling wijzigt kunt u lezen in hoofdstuk → "Basisinstellingen", Pagina 13.

Opmerking: De naloop schakelt alleen in wanneer er minstens één kookzone minimaal één minuut werd ingeschakeld.

Ventilatornaloop deactiveren

Handmatig

Wanneer u  aanraakt, deactiveert u de functie.

Automatisch

Het apparaat deactiveert de naloopfunctie wanneer:

- De nalooptijd is afgelopen.
- U het apparaat weer inschakelt.

10 Tijdfuncties

Uw kookplaat beschikt over verschillende instellingen voor de bereidingstijd:

- Uitschakeltimer
- Timer

10.1 Uitschakeltimer


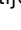
Maakt de programmering mogelijk van een bereidingstijd voor en kookzone en de automatische uitschakeling daarvan na het verstrijken van de ingestelde tijd.

Bereidingstijd programmeren

1. Kies de kookzone en de gewenste vermogensstand.
2. Tik op .
- ✓ De indicatie  van de kookplaat brandt.
3. Kies de bereidingstijd met $+$ of $-$.
- ✓ De tijd begint af te lopen.

Opmerking: U kunt voor alle kookzones automatisch dezelfde bereidingstijd instellen. Meer informatie vindt u onder → "Basisinstellingen", Pagina 13. Meer informatie vindt u onder .




Bereidingstijd wijzigen of wissen

1. De kookplaat kiezen.
2. Op  tippen.
3. Om de bereidingstijd te wijzigen, op $+$ of $-$ tippen of op  instellen.





10.2 Timer

Maakt de activering mogelijk van een timer van 0 tot 99 min. Deze functie is onafhankelijk van de kookzones en andere instellingen. Deze schakelt de kookzones niet automatisch uit.


Kookwekker instellen

1. Kies de kookzone en tik tweemaal op .
- ✓  naast  brandt.
2. Kies de gewenste tijd met $+$ of $-$.
- ✓ De tijd loopt af.

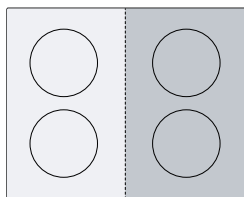
Kookwekkertijd wijzigen of wissen

1. Raak meerdere malen  aan, totdat de indicatie  naast  brandt.
2. Om de bereidingstijd te wijzigen, op $+$ of $-$ tippen of op  instellen.

11 PowerBoost

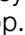
Met de PowerBoost-functie kunt u grote hoeveelheden water sneller verwarmen dan met de kookstand . Deze functie is voor alle kookzones beschikbaar, voor zover de andere kookzone van dezelfde groep niet in gebruik is.

Anders knipperen in de indicatie van de gekozen kookzone **b** en **9**. Vervolgens wordt automatisch **9** ingesteld zonder de functie te activeren.




11.1 PowerBoost-functie activeren

1. De kookzone kiezen.

2. De kookstand **9** kiezen en vervolgens het symbool **boost**  aanraken. De indicatie **b** licht op.
 - ✓ De functie is geactiveerd.

11.2 Powerboost-functie deactiveren

1. De kookzone kiezen.
2. Raak het symbool **boost**  aan. De indicatie **b** verdwijnt en de kookzone schakelt terug naar de kookstand **9**.
 - ✓ De functie is gedeactiveerd.

Opmerking: Onder bepaalde omstandigheden kan de PowerBoost-functie automatisch uitschakelen, ter bescherming van de elektronica-elementen binnenin de kookplaat.

12 Kinderslot


De kookplaat is voorzien van een kinderslot. Hiermee voorkomt u dat kinderen de kookplaat inschakelen.

12.1 Kinderslot inschakelen

Vereiste: De kookplaat moet uitgeschakeld zijn.

- ▶ Gedurende 4 seconden  aanraken.
- ✓ De indicatie naast  brandt gedurende 10 seconden.
- ✓ De kookplaat is geblokkeerd.

12.2 Kinderslot uitschakelen

- ▶ Gedurende 4 seconden  aanraken.
- ✓ De blokkering is opgeheven.

12.3 Automatisch kinderslot

De kookplaat is voorzien van een automatisch kinderslot. Hiermee voorkomt u dat kinderen de kookplaat inschakelen.

Activeren en deactiveren

Meer informatie over het kinderslot kunt u vinden onder → "Basisinstellingen", Pagina 13.

13 Individuele veiligheidsuitschakeling

Is een kookzone lange tijd in gebruik en heeft u de instelling niet veranderd, dan wordt de automatische uitschakeling geactiveerd. De kookzone geeft **FB** weer en schakelt uit.

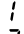
De tijd van 1 tot 10 uur hangt van de geselecteerde vermogensstand af.

Druk op een willekeurige button.

14 Basisinstellingen

U kunt de basisinstellingen van uw apparaat volgens uw wensen instellen.

14.1 Overzicht van de basisinstellingen

Indicatie	Instelling	Waarde
 1	Kinderslot	 - Handmatig. ¹  - Automatisch.  - Uitgeschakeld
 2	Akoestische signalen	 - Bevestigings- en foutsignaal zijn uitgeschakeld.  - Alleen het foutsignaal is ingeschakeld.  - Alleen het bevestigingssignaal is ingeschakeld.  - Alle geluidssignalen zijn ingeschakeld ¹ .
 5	Automatisch uitschakelen van de kookzones.	 - uitgeschakeld. ¹  01-99 - Tijd tot het automatisch uitschakelen.


¹ Fabrieksinstelling

Indicatie	Instelling	Waarde
c 6	Duur van het timer-einde-geluidssignaal	1 - 10 seconden ¹ 2 - 30 seconden 3 - 1 minuut
c 7	Vermogensbegrenzing Maakt indien nodig de begrenzing mogelijk van het totale vermogen van de kookplaat, indien vereist, op basis van de omstandigheden van uw elektrische installatie. De beschikbare instellingen zijn afhankelijk van het maximale vermogen van de kookplaat. Precieze gegevens vindt u op het typeplaatje. Wanneer de functie actief is en de kookplaat de ingestelde vermogensgrens bereikt, dan wordt - weergegeven en u kunt geen hogere vermogensstand kiezen.	0 - Uitgeschakeld. Maximaal vermogen van de kookplaat ¹ . 1 - 1000 W. Laagste stand. 1. - 1500 W. ... 3 - 3000 W. Aanbevolen voor 13 ampère. 3. - 3500 W. Aanbevolen voor 16 ampère. 4 - 4000 W. 4. - 4500 W. Aanbevolen voor 20 ampère. ... 9 - Maximaal vermogen van de kookplaat.
c 9	Keuzetijd van de kookzone	0 - Onbegrensd: u kunt de laatst gekozen kookzone instellen zonder deze opnieuw te selecteren. ¹ 1 - Begrensd: u kunt de laatst gekozen kookzone binnen 10 seconden na de selectie instellen. Daarna moet u de kookzone vóór het instellen opnieuw selecteren.
c 12	Kookgerei-test Met deze functie kunt u de kwaliteit van het kookgerei controleren.	0 - Niet geschikt. 1 - Niet optimaal. 2 - Geschikt.
c 17	Luchtcirculatie of luchtafvoer instellen.	0 - Luchtcirculatie configureren. ¹ 1 - Luchtafvoer configureren.
c 18	Automatische start instellen	0 - Uitgeschakeld. 1 - Ingeschakeld ¹
c 20	Naloop instellen Wanneer uw kookplaat werkt met afvoerluchtfunctie, dan schakelt de ventilatie gedurende ca. 6 minuten met de vermogensstand in. Wanneer uw kookplaat met de circulatie-luchtfunctie werkt, dan schakelt de ventilatie gedurende ca. 30 minuten met de vermogensstand in. De naloopfunctie schakelt zich na het verstrijken van deze tijd automatisch uit.	0 - Uitgeschakeld. 1 - Ingeschakeld ¹ :
c 0	Terugzetten naar de fabrieksinstellingen	0 - Individuele instellingen ¹ . 1 - Fabrieksinstellingen.

¹ Fabrieksinstelling




14.2 Naar de basisinstellingen

Vereiste: De kookplaat moet uitgeschakeld zijn.

1. Raak ① aan om de kookplaat in te schakelen.
2. Raak binnen de volgende 10 seconden  4 seconden lang aan.

Productinformatie	Indicatie
Lijst van de Technische Service (TS)	0 1
Fabricagenummer	Fd
Fabricagenummer 1	02.
Fabricagenummer 2	05

- ✓ De eerste vier indicaties geven productinformatie weer. Raak + of - aan om de afzonderlijke indicaties weer te geven.

3. Raak  aan om naar de basisinstellingen te gaan.
✓ c en 1 branden afwisselend alsmede 0 als voorgestelde waarde.
4. Raak het symbool  net zo vaak aan tot de gewenste functie wordt weergegeven.
5. Kies de gewenste waarde met + of -.
6. Raak  gedurende 4 seconden aan.
✓ De instellingen zijn opgeslagen.

14.3 De basisinstellingen afsluiten

- ▶ Raak ① aan om de kookplaat uit te schakelen.

15 Kookgerei-test

De kwaliteit van de pan heeft een grote invloed op de snelheid en het resultaat van het kookproces. Met deze functie kunt u de kwaliteit van het kookgerei testen.

Ga vóór de test na of de diameter van de bodem van de pan met de grootte van de gebruikte kookzone overeenstemt.

De toegang vindt plaats via de basisinstellingen.

→ Pagina 13


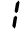
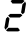
15.1 Kookgerei-test uitvoeren

1. Plaats het kookgerei bij kamertemperatuur met ca. 200 ml water midden op die kookzone, waarvan de diameter het best overeenkomt met de diameter van de bodem van het kookgerei.
2. Roep de basisinstellingen op en kies **1** of **2**.
3. Op **+** of **-** tippen. Op de kookzone knippert de indicatie **-**.
 - ✓ De functie is geactiveerd.
 - ✓ Na 10 seconden verschijnt het resultaat op het kookzonedisplay.

15.2 Resultaat controleren

In de volgende tabel kunt u zien wat het resultaat voor kwaliteit en snelheid van het kookproces betekent.

Resultaat

- | | |
|---|---|
|  | Het kookgerei is voor de kookzone niet geschikt en wordt daarom niet opgewarmd. |
|  | Het kookgerei warmt langzamer op dan verwacht en het kookproces verloopt niet optimaal. |
|  | Het kookgerei wordt goed warm en het kookproces is in orde. |

Opmerking: Plaats in gevallen met ongunstige resultaten het kookgerei opnieuw op een kleinere kookzone, indien aanwezig.

Raak **+** of **-** aan om de functie te activeren.

16 Vermogensbegrenzing

Met de functie PowerManager stelt u het totaalvermogen van de kookplaat in.

De kookplaat is af fabriek ingesteld, het maximale vermogen van de kookplaat wordt op het typeplaatje weergegeven. Met deze functie past u de configuratie aan de vereisten van elke elektrische installatie aan.

Om deze instelwaarde niet te overschrijden, verdeelt de kookplaat het beschikbare vermogen automatisch aangepast aan de behoefte over de ingeschakelde kookzones.

Zolang deze functie is geactiveerd, kan het vermogen van elke kookzone tijdelijk onder de normale waarde vallen. Om deze instelwaarde niet te overschrijden, verdeelt de kookplaat het beschikbare vermogen automatisch aangepast aan de behoefte over de ingeschakelde kookzones. Het apparaat regelt en kiest de hoogst mogelijke vermogensstand automatisch.

Meer informatie vindt u op

→ "Basisinstellingen", Pagina 13

17 Reiniging en onderhoud

Reinig en onderhoud uw apparaat zorgvuldig om er voor te zorgen dat het lang goed blijft werken.

17.1 Reinigingsmiddelen

Geschikte reinigingsmiddelen en schraper voor vitrokeramische kookplaat zijn verkrijgbaar bij de servicedienst, in de vakhandel of in de webshop www.bosch-home.com.

LET OP!

Ongeschikte reinigingsmiddelen kunnen de oppervlakken van het apparaat beschadigen.

- ▶ Nooit ongeschikte reinigingsmiddelen gebruiken.
- ▶ Geen schoonmaakmiddelen gebruiken zolang de kookplaat nog heet is. Dat kan tot verkleuring van het oppervlak leiden.

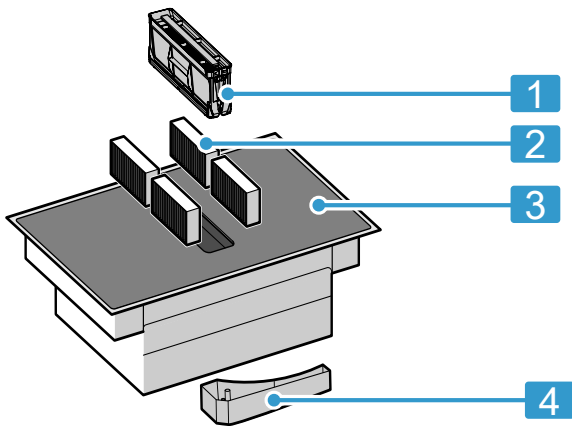
Ongeschikte reinigingsmiddelen

- Onverdund afwasmiddel
- reinigingsmiddelen voor de vaatwasmachine
- Schuurmiddelen
- Agressieve reinigingsmiddelen, bijv. ovensprays of vlekverwijderaars

- Krassende sponzen
- Hogedrukreinigers of stoomapparaten

17.2 Componenten die moeten worden gereinigd of vervangen

Het volgende overzicht toont de componenten van het toestel die u ofwel vervangt of reinigt.



1	Vetfilter
2	Geurfilter of akoestisch filter
3	Glaskeramiek
4	Overloopreservoir

17.3 Kookplaat reinigen

Reinig de kookplaat na elk gebruik, zodat kookresten niet inbranden.

Vereiste: De kookplaat moet koud zijn. Laat bij suiker-
vlekken, rijstzetmeel, kunststof- of aluminiumfolie de
kookplaat niet afkoelen.

1. Verwijder hardnekkig vuil met een schraper voor vitrokeramische kookplaat.
2. Reinig de kookplaat met een reinigingsmiddel voor glaskeramiek.
Houd de reinigingsinstructies op de verpakking van het reinigingsmiddel aan.

Tips

- Met een speciale spons voor glaskeramiek kunt u goede reinigingsresultaten boeken.
- Wanneer u de bodem van het kookgerei schoon houdt, dan blijft het oppervlak van de kookplaat in een goede conditie.

17.4 Kookplaatrand reinigen

Wanneer er na het gebruik vuil of vlekken op de rand van de kookplaat bevinden, reinig deze dan.

Opmerking: Geen schraper gebruiken.

1. De kookplaatrand reinigen met warm zeepsop en een zachte doek.
Nieuwe vaatdoekjes voor gebruik grondig uitwassen.
2. Droog na met een zachte doek.

17.5 Geurfilter of akoestisch filter vervangen

Vervang het geurfilter regelmatig. Vervang de akoestische filters als ze verontreinigd zijn.

Opmerking: De geurfilters of akoestische filters zijn verkrijgbaar in de speciaalzaak, bij de klantenservice of in de onlineshop.

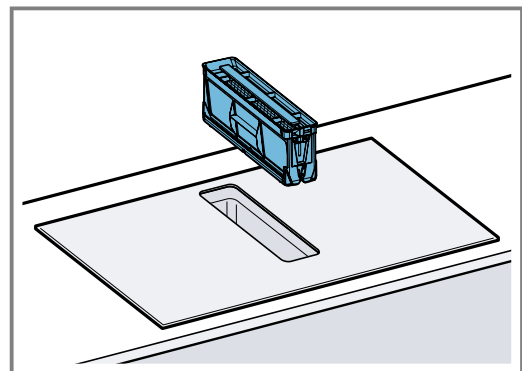
1. Alleen originele filters, om een optimale werking te garanderen.
2. **LET OP!**

Eraf vallende vetfilters kunnen de eronder liggende kookplaat beschadigen.

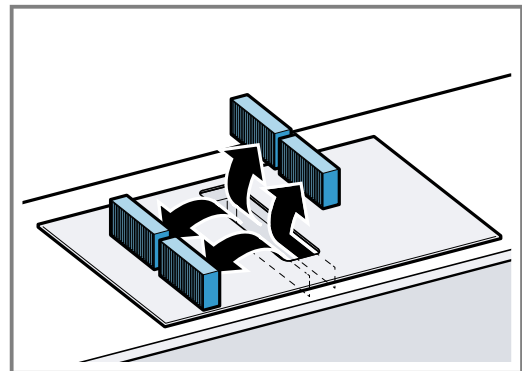
- ▶ Met een hand onder de vetfilter grijpen.

Verwijder het vetfilter.

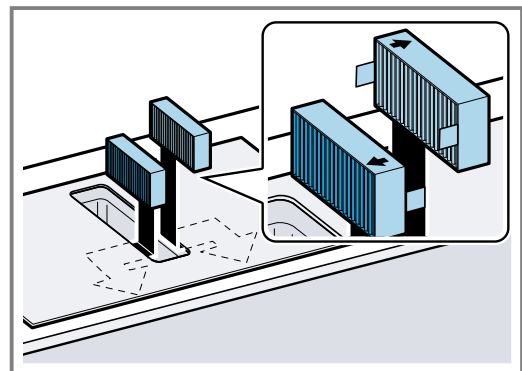
- Vet kan zich op de bodem van het reservoir verzamelen. Het vetfilter niet schuin houden om te voorkomen dat er vet vanaf driipt.



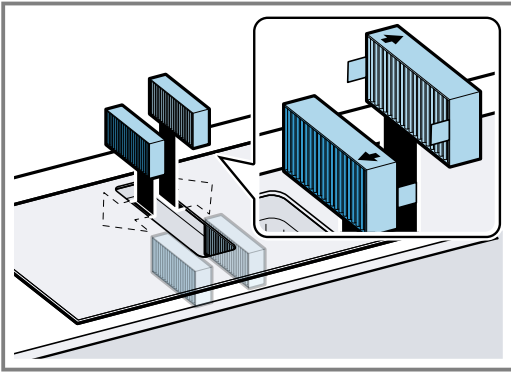
3. De 4 geurfilters of akoestische filters eruit halen en correct afvoeren.



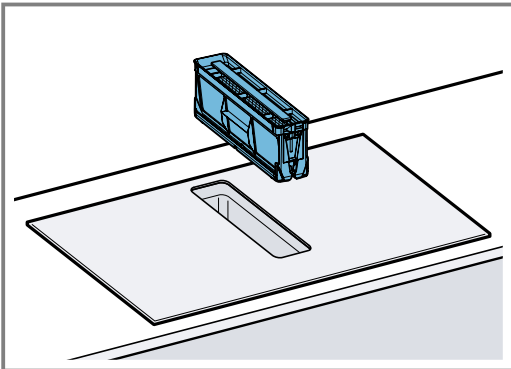
4. De 2 geurfilters of akoestische filters links en rechts in het apparaat plaatsen en naar voren schuiven.



5. De andere geurfilters of akoestische filters links en rechts in het apparaat plaatsen.



6. Het vetfilter plaatsen.



Verzadigingsindicatie resetten

Vereiste: Na het uitschakelen van het apparaat brandt *F*.

1. De geurfilters vervangen. → *Pagina 16*
2.  ingedrukt houden tot een geluidssignaal te horen is.
- ✓ De indicatie *F* licht niet meer op. De verzadigingsindicatie voor de geurfilters is teruggezet.

17.6 Vetfilter reinigen

Vetfilters filteren het vet uit de keukendamp. Reinig het vetfilter regelmatig om een optimale werking te garanderen.

WAARSCHUWING – Kans op brand!

De vetafzettingen in de vetfilters kunnen ontbranden.

- ▶ Apparaat nooit zonder vetfilter gebruiken.
- ▶ De vetfilters regelmatig reinigen.
- ▶ Nooit in de omgeving van het apparaat met open vuur werken (bijv. flamberen).

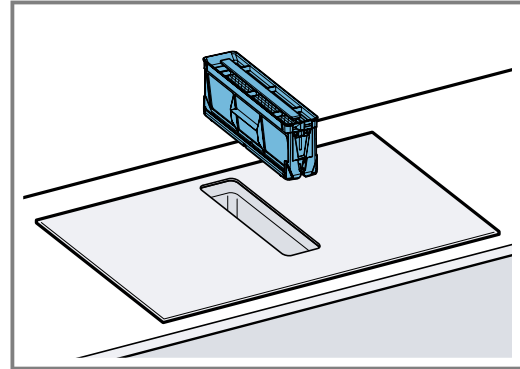
1. LET OP!

Eraf vallende vetfilters kunnen de eronder liggende kookplaat beschadigen.

- ▶ Met een hand onder de vetfilter grijpen.

Verwijder het vetfilter.

- Vet kan zich op de bodem van het reservoir verzamelen. Het vetfilter niet schuin houden om te voorkomen dat er vet vanaf druipt.



2. Het vetfilter reinigen.

- → "Vetfilter met de hand reinigen", *Pagina 17*
- → "Vetfilter in de vaatwasmachine reinigen", *Pagina 18*

3. Indien nodig de geurfilters of de akoestische filters verwijderen en het apparaat van binnen reinigen.
→ "Geurfilter of akoestisch filter vervangen", *Pagina 16*

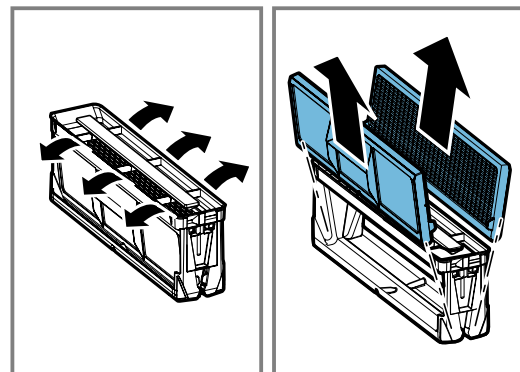
4. Mochten er voorwerpen in het apparaat zijn beland, dan deze voorwerpen verwijderen en ervoor zorgen dat de toevoer naar het overloopreservoir niet geblokkeerd is.

5. Maak het inwendige van het apparaat met zeepsop en een vaatdoek schoon.

6. Plaats na het reinigen het gedroogde vetfilter.

Vetfilter met de hand reinigen

1. Het vetfilter uit elkaar halen.



2. Het vetfilter in een warm zeepsop weken.

3. Het vetfilter met een borstel reinigen.

Gebruik geen agressieve, zuur- of looghoudende reinigingsmiddelen.

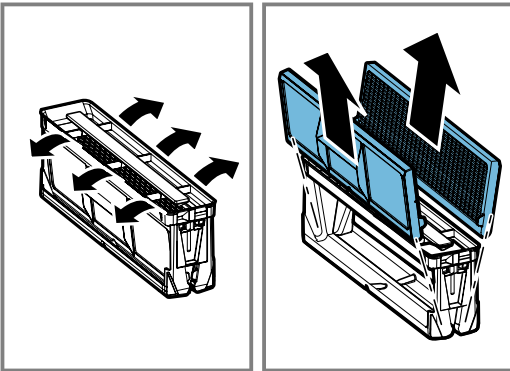
Bij hardnekkig vuil een speciaal vetoplosmiddel gebruiken. De vetoplosser via de klantenservice, in onze onlineshop of in een speciaalzaak kopen.

4. Het vetfilter goed uitspoelen.

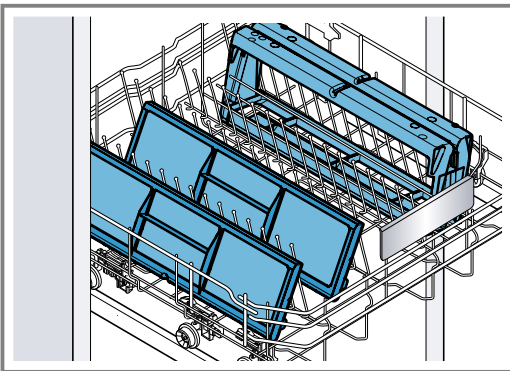
5. Het vetfilter laten afdruppelen.

Vetfilter in de vaatwasmachine reinigen

1. Haal voor een optimaal reinigingsresultaat het vetfilter uit elkaar.



2. Plaats de afzonderlijke onderdelen van het vetfilter losjes in de vaatwasser en klem deze niet vast.



Reinig sterk verontreinigde vetfilters niet samen met serviesgoed.

Gebruik geen agressieve, zuur- of looghoudende reinigingsmiddelen.

3. De vaatwasmachine starten.

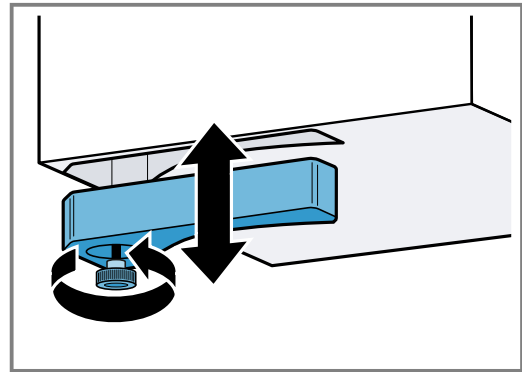
4. Kies bij de temperatuurstelling maximaal 70°C.
4. Laat het vetfilter afdruppelen.

17.7 Overloopreservoir schoonmaken

Het overloopreservoir verzamelt vloeistoffen of voorwerpen die van boven in het apparaat terechtkomen.

Vereiste: Het apparaat is afgekoeld en de restwarmte-aanduiding is verdwenen.

1. Het overloopreservoir met een hand vasthouden en met de andere hand eraf schroeven.
 - Het overloopreservoir niet schuin houden om te voorkomen dat er vocht uitloopt.



2. Het overloopreservoir leegmaken en uitspoelen.
3. Indien nodig de schroef afschroeven en het overloopreservoir zonder schroef in de vaatwasmachine reinigen.
4. Het overloopreservoir na het schoonmaken weer vastschroeven.
5. Zorg ervoor dat de toevoer naar het overloopreservoir niet geblokkeerd is. Voorwerpen die in het apparaat terechtkomen na het afkoelen van het apparaat verwijderen. Hiervoor het vetfilter verwijderen. → Pagina 17

18 FAQ

18.1 Gebruik

Vraag	Antwoord
Waarom kan ik de kookplaat niet inschakelen en waarom brandt het symbool van het kinderslot?	<ul style="list-style-type: none"> ▪ Het kinderslot is actief. Meer informatie over deze functie vindt u onder → "Kinderslot", Pagina 13.
Waarom knippen de indicaties en waarom is er een geluidssignaal te horen?	<ul style="list-style-type: none"> ▪ Verwijder vloeistoffen of etensresten van het bedieningspaneel. Alle zaken verwijderen die het bedieningspaneel kunnen afdekken. Meer informatie betreffende het deactiveren van de signaaltoon kunt u vinden onder → "Basisinstellingen", Pagina 13.
De ventilatie schakelt niet in, terwijl de automatische start is geactiveerd.	<ul style="list-style-type: none"> ▪ Schakel de ventilatie handmatig in of controleer de configuratie van de automatische start. Meer informatie kunt u vinden in hoofdstuk → "Basisinstellingen", Pagina 13.
De ventilatie draait verder, hoewel de kookzones zijn uitgeschakeld.	<ul style="list-style-type: none"> ▪ Schakel de ventilatie handmatig uit. Meer informatie over deze instelling kunt u lezen in hoofdstuk → "De Bediening in essentie", Pagina 10.
De luchtaanzuiging is te zwak.	<ul style="list-style-type: none"> ▪ Controleer of het vetfilter schoon is. Hoe u het filter reinigt en vervangt, kunt u lezen in hoofdstuk → "Reiniging en onderhoud", Pagina 15.

18.2 Geluiden

Vraag	Antwoord
Waarom zijn er tijdens het koken geluiden te horen?	<ul style="list-style-type: none"> Afhankelijk van de kwaliteit van de bodem van de pan kunnen bij gebruik van de kookplaat geluiden te horen zijn. Deze geluiden zijn normaal en horen bij de inductietechnologie. Ze duiden niet op een defect.
Mogelijke geluiden	<ul style="list-style-type: none"> Laag gezoem zoals bij een transformator: ontstaat bij het koken met een hoge kookstand. Dit geluid verdwijnt of neemt af wanneer u een lagere kookstand kiest. Een zacht fluiten: klinkt wanneer de pan leeg is. Dit geluid verdwijnt wanneer u water of levensmiddelen in de pan doet. Knetteren: ontstaat bij pannen gemaakt van verschillende over elkaar liggende materialen of, wanneer u pannen van verschillende maten en van verschillende materialen gebruikt. Het volume van het geluid kan variëren, afhankelijk van de hoeveelheid en de bereidingswijze van de gerechten. Hoge fluittonen: kunnen ontstaan wanneer u twee kookzones tegelijkertijd op de hoogste stand gebruikt. Deze fluittonen verdwijnen of worden minder, wanneer de kookstand verlaagt. Ventilatorgeluiden: de kookplaat is voorzien van een ventilator, welke bij hoge temperaturen inschakelt. De ventilator kan ook na uitschakeling van de kookplaat verder draaien, wanneer de gemeten temperatuur nog te hoog is.

18.3 Pannen

Vraag	Antwoord
Welke pan is geschikt voor de inductiekookplaat?	<ul style="list-style-type: none"> Meer informatie over kookgerei dat geschikt is voor het koken op inductie kunt u vinden onder → "<i>Geschikt kookgerei</i>", Pagina 6.
Waarom wordt de kookzone niet warm en knippert de kookstand?	<ul style="list-style-type: none"> De kookzone waarop de pan staat, is niet ingeschakeld. Zorg ervoor dat de kookzone waarop de pan staat ingeschakeld is. Het kookgerei is te klein voor de ingeschakelde kookzone of is niet geschikt voor inductie. Ga na of het kookgerei geschikt is voor inductie en of deze op de kookzone met de meest geschikte afmetingen staat. Meer informatie vindt u onder → "<i>Geschikt kookgerei</i>", Pagina 6.
Waarom duurt het zo lang tot de pan warm wordt of waarom wordt hij niet warm genoeg, hoewel er een hoge vermogensstand is ingesteld?	<ul style="list-style-type: none"> Het kookgerei is te klein voor de ingeschakelde kookzone of is niet geschikt voor inductie. Ga na of het kookgerei geschikt is voor inductie en of deze op de kookzone met de meest geschikte afmetingen staat. Meer informatie vindt u onder → "<i>Geschikt kookgerei</i>", Pagina 6.

18.4 Reinigen

Vraag	Antwoord
Hoe kan ik de kookplaat reinigen?	<ul style="list-style-type: none"> Met speciale schoonmaakmiddelen voor glaskeramik bereikt u optimale resultaten. Gebruik geen reinigingsmiddelen voor de vaatwasser, resp. concentraten of schurende doeken. Meer informatie vindt u onder → "<i>Reiniging en onderhoud</i>", Pagina 15.
In de kast onder de kookplaat bevindt zich water.	<ul style="list-style-type: none"> Controleer of het overloopreservoir vol is. Meer informatie over het reinigen en het onderhouden van de kookplaat vindt u onder → "<i>Reiniging en onderhoud</i>", Pagina 15.
Met welke tijdsintervallen moet ik het overloopreservoir reinigen?	<ul style="list-style-type: none"> Reinig het overloopreservoir regelmatig. Meer informatie over het reinigen en het onderhouden van het overloopreservoir vindt u onder → "<i>Reiniging en onderhoud</i>", Pagina 15.
Met welke tijdsintervallen moet ik het vetfilter reinigen?	<ul style="list-style-type: none"> Het vetfilter regelmatig reinigen. Hoe u het filter reinigt en vervangt, kunt u lezen in hoofdstuk → "<i>Reiniging en onderhoud</i>", Pagina 15.

19 Storingen verhelpen

Kleinere storingen aan het apparaat kunt u zelf verhelpen. Raadpleeg voordat u contact opneemt met de klantenservice de informatie over het verhelpen van storingen. Zo voorkomt u onnodige kosten.

⚠ WAARSCHUWING – Kans op letsel!

Ondeskundige reparaties zijn gevaarlijk.

- ▶ Alleen geschoold vakpersoneel mag reparaties aan het apparaat uitvoeren.
- ▶ Bel de servicedienst als het apparaat defect is.
→ "Servicedienst", Pagina 21

⚠ WAARSCHUWING – Kans op elektrische schok!

Ondeskundige reparaties zijn gevaarlijk.

- ▶ Alleen daarvoor geschoold vakpersoneel mag reparaties aan het apparaat uitvoeren.
- ▶ Er mogen uitsluitend originele reserveonderdelen worden gebruikt voor reparatie van het apparaat.
- ▶ Wanneer de netaansluitkabel of de apparaataansluitkabel van dit apparaat beschadigd raakt, moet deze worden vervangen door een speciale netaansluitkabel of speciale apparaataansluitkabel die verkrijgbaar is bij de fabrikant of de klantenservice.

19.1 Waarschuwing

Opmerkingen

- Wanneer op het display E verschijnt, de sensor van de betreffende kookzone ingedrukt houden en de storingscode aflezen.
- Wanneer de storingscode niet in de tabel staat, de kookplaat loskoppelen van het elektriciteitsnet, 30 seconden wachten en de kookplaat verbinden. Verschijnt de indicatie opnieuw, neem dan contact op met de technische servicedienst en geef de exacte storingscode op.
- Treedt er een fout op, dan gaat het apparaat niet meer over naar de standby-modus.
- Om de elektrische onderdelen van het apparaat te beschermen tegen oververhitting of stroomstoten, kan het vermogensniveau van de kookplaat voor korte tijd worden teruggebracht.

19.2 Aanwijzingen op het display

Storing	Oorzaak en probleemoplossing
Er brandt geen enkele indicatie.	De stroomtoevoer is onderbroken. <ul style="list-style-type: none"> ▶ Controleer met behulp van andere elektrische apparaten of er sprake is van een stroomstoring. Het apparaat is niet volgens het schakelschema aangesloten. <ul style="list-style-type: none"> ▶ Sluit het apparaat aan volgens het schakelschema. Storing in de elektronica <ul style="list-style-type: none"> ▶ Als u de storing niet kunt verhelpen, schakel dan de technische servicedienst in.
De indicaties knipperen.	Het bedieningspaneel is vochtig of wordt afgedekt door een voorwerp. <ul style="list-style-type: none"> ▶ Maak het bedieningspaneel droog of verwijder het voorwerp.
F	Het geurfilter is verzadigd of de verzadigingsindicatie brandt, hoewel u het filter heeft vervangen. <ul style="list-style-type: none"> ▶ Vervang het filter en reset de filterverzadigingsindicatie. Meer informatie kunt u vinden in hoofdstuk → "Reiniging en onderhoud", Pagina 15.
$F2, F4, E7015, E8207, E8208$	De elektronica is oververhit en heeft één of alle kookzones uitgeschakeld. <ul style="list-style-type: none"> ▶ Wacht tot de elektronica voldoende afgekoeld is. Vervolgens een willekeurige toets van het bedieningspaneel aanraken.
$F5$ + vermogensstand en geluidssignaal	Er staat een hete pan in het gebied van het bedieningspaneel. Daardoor kan de elektronica oververhit raken. <ul style="list-style-type: none"> ▶ Verwijder het kookgerei. Kort daarna verdwijnt de foutindicatie. U kunt het koken voortzetten.
$F5$ en geluidssignaal	Er staat een hete pan in het gebied van het bedieningspaneel. Ter bescherming van de elektronica werd de kookplaat uitgeschakeld. <ul style="list-style-type: none"> ▶ Verwijder het kookgerei. Wacht enkele seconden. Raak een willekeurig bedieningsvlak aan. Wanneer de foutindicatie verdwijnt, kunt u verder gaan met koken.
$F1/F6$	De kookzone is oververhit geraakt en werd ter bescherming van het werkblad uitgeschakeld. <ul style="list-style-type: none"> ▶ Wacht tot de elektronica voldoende is afgekoeld en schakel aansluitend de kookzone opnieuw in.

Storing	Oorzaak en probleemoplossing
FB	De kookzone was gedurende een langere tijd en zonder onderbreking in gebruik. <ul style="list-style-type: none"> ▶ Individuele veiligheidsuitschakeling is ingeschakeld. Voor het instellen van de kookzone een willekeurige toets aanraken en het display uitschakelen.
E 9000/E9010	De bedrijfsspanning is onjuist en ligt buiten het normale bedrijfsgebied. <ul style="list-style-type: none"> ▶ Neem contact op met uw elektriciteitsbedrijf.
U400/E9011	De kookplaat is niet op de juiste manier aangesloten. <ul style="list-style-type: none"> ▶ Haal de stekker van de kookplaat uit het stopcontact. Sluit de kookplaat aan volgens het schakelschema.
d E	De demo-modus is geactiveerd. <ul style="list-style-type: none"> ▶ Haal de stekker van de kookplaat uit het stopcontact. 30 seconden wachten en de kookplaat aansluiten. Raak binnen de volgende 3 minuten een willekeurige sensor aan. De demomodus is gedeactiveerd.

19.3 Normaal geluid van uw apparaat

Soms kan een inductieapparaat geluiden of trillingen veroorzaken zoals zoemen, sissen, knetteren, ventilatorgeluiden of ritmische geluiden.

20 Afvoeren

20.1 Afvoeren van uw oude apparaat

Door een milieuvriendelijke afvoer kunnen waardevolle grondstoffen opnieuw worden gebruikt.

1. De stekker van het netsnoer uit het stopcontact trekken.
2. Het netsnoer doorknippen.
3. Voer het apparaat milieuvriendelijk af. Bij uw dealer en uw gemeente- of deelraadskantoor kunt u informatie verkrijgen over de actuele afvoermethoden.



Dit apparaat is gekenmerkt in overeenstemming met de Europese richtlijn 2012/19/EU betreffende afgedankte elektrische en elektronische apparatuur (waste electrical and electronic equipment - WEEE). De richtlijn geeft het kader aan voor de in de EU geldige terugneming en verwerking van oude apparaten.

21 Servicedienst

Originele vervangende onderdelen die relevant zijn voor de werking in overeenstemming met de desbetreffende Ecodesign-verordening kunt u voor de duur van ten minste 10 jaar vanaf het moment van in de handel brengen van het apparaat binnen de Europese Economische Ruimte bij onze servicedienst verkrijgen.

Opmerking: Het inschakelen van de servicedienst in het kader van de fabrieksgarantievoorwaarden is gratis.

Gedetailleerde informatie over de garantieperiode en garantievoorwaarden in uw land kunt u opvragen bij onze servicedienst, uw dealer of op onze website.

Als u contact opneemt met de servicedienst, hebt u het productnummer (E-Nr.) en het productienummer (FD) van het apparaat nodig.

De contactgegevens van de servicedienst vindt u in de meegeleverde servicedienstlijst of op onze website.

21.1 Productnummer (E-nr.) en productienummer (FD)

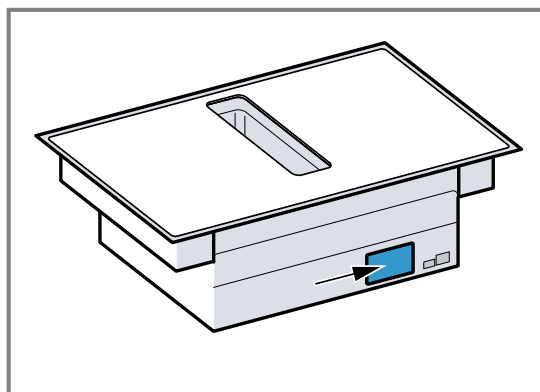
Het productnummer (E-Nr.) en het productienummer (FD) vindt u op het typeplaatje van het apparaat.

Het typeplaatje vindt u:

- op de apparaatpas.

- voor aan de onderkant van de kookplaat.

Het productnummer (E-nr.) vindt u ook op de glaskeramiek. De servicedienstindex (KI) en het fabricagenummer (FD) kunt u bovendien in de basisinstellingen → *Pagina 13* laten weergeven.



Om uw apparaatgegevens en de servicedienst-telefoonnummers snel terug te kunnen vinden, kunt u de gegevens noteren.

22 Testgerechten

Deze instellingsaanbevelingen zijn bedoeld voor testinstituten om het testen van onze apparaten te vergemakkelijken. De testen worden met onze kooksets voor inductiekookplaten uitgevoerd. Indien nodig kunt u deze accessoiresets op een later tijdstip aanschaffen bij de vakhandel, via onze technische klantenservice of in onze webshop.

22.1 De couverture smelten.

Ingrediënten: 150 g pure chocolade (55% cacao).

- Pot Ø 16 cm zonder deksel
 - Koken: Vermogensstand 1.

22.2 Linzenschotel opwarmen en warmhouden

Recept volgens DIN 44550

Begintemperatuur 20°C

Opwarmen zonder omroeren

- Pan Ø 16 cm met deksel Hoeveelheid: 450 g
 - Verwarmen: tijdsduur 1 min. 30 s., vermogensstand 9
 - Kookpunt: Vermogensstand 1.
- Pot Ø 20 cm met deksel Hoeveelheid: 800 g
 - Verwarmen: tijdsduur 2 min. 30 s., vermogensstand 9
 - Kookpunt: Vermogensstand 1.

22.3 Linzenschotel opwarmen en warmhouden

Bijv.: linsediameter 5-7 mm. Starttemperatuur 20°C
Na 1 min. opwarmen omroeren

- Pan Ø 16 cm met deksel Hoeveelheid: 500 g
 - Opwarmen: tijdsduur ca. 1 min. 30 s., vermogensstand 9
 - Kookpunt: Vermogensstand 1.
- Pan Ø 20 cm met deksel Hoeveelheid: 1 kg
 - Opwarmen: tijdsduur ca. 2 min. 30 s., vermogensstand 9
 - Kookpunt: Vermogensstand 1.

22.4 Bechamelsaus

Melktemperatuur: 7°C

- Pan Ø 16 cm zonder deksel Ingrediënten: 40 g boter, 40 g meel, 0,5 l melk met 3,5% vetgehalte en een snufje zout

Bechamelsaus maken

1. Boter smelten, bloem en zout erdoor roeren en het geheel verwarmen.
 - Verwarm het: duur 6 min., vermogensfase 2
2. De melk bij de roux van bloem voegen en deze onder voortdurend roeren aan de kook brengen.
 - Verwarm het: duur 6 min. 30 sec., vermogensfase 7
3. Als de bechamelsaus aan de kook komt, laat deze dan nog 2 minuten op de kookzone staan, onder voortdurend roeren.
 - Kookpunt: Vermogensstand 2

22.5 Kook rijstpudding met deksel

Melktemperatuur: 7°C

1. De melk verwarmen tot hij begint op te komen. Verwarmen zonder deksel. Na 10 min. opwarmen omroeren.
2. Stel het aanbevolen vermogen in en voeg rijst, suiker en zout toe aan de melk.
Bereidingstijd inclusief opwarmen, ca. 45 min.
 - Pan Ø 16 cm Ingrediënten: 190 g rijst met ronde korrel, 90 g suiker, 750 ml melk met 3,5 % vetgehalte en 1 g zout
 - Opwarmen: tijdsduur ca. 5 min. 30 s., vermogensstand 8.
 - Kookpunt: Vermogensstand 3
 - Pan Ø 20 cm Ingrediënten: 250 g rijst met ronde korrel, 120 g suiker, 1 l melk met 3,5 % vetgehalte en 1,5 g zout
 - Opwarmen: tijdsduur ca. 5 min. 30 s., vermogensstand 8.
 - Doorkoken: vermogensstand 3, na 10 min. omroeren

22.6 Kook rijstpudding zonder deksel

Melktemperatuur: 7°C

1. Ingrediënten aan de melk toevoegen en onder voortdurend roeren opwarmen.
2. Wanneer de melk ca. 90 °C heeft bereikt, kiest u het aanbevolen prestatieniveau en laat u de melk ca. 50 minuten sudderen op een lage stand.
 - Pan Ø 16 cm zonder deksel Ingrediënten: 190 g rijst met ronde korrel, 90 g suiker, 750 ml melk met 3,5 % vetgehalte en 1 g zout
 - Opwarmen: tijdsduur ca. 5 min. 30 s., vermogensstand 8.
 - Kookpunt: Vermogensstand 3
 - Pot Ø 20 cm zonder deksel Ingrediënten: 250 g rijst met ronde korrel, 120 g suiker, 1 l melk met 3,5 % vetgehalte en 1,5 g zout
 - Opwarmen: tijdsduur ca. 5 min. 30 s., vermogensstand 8.
 - Kookpunt: Vermogensstand 2.

22.7 Rijst koken

Recept volgens DIN 44550

Watertemperatuur: 20°C

- Pan Ø 16 cm met deksel Ingrediënten: 125 g rijst met lange korrel, 300 g water en een snufje zout
 - Opwarmen: tijdsduur ca. 2 min. 30 s., vermogensstand 9
 - Kookpunt: Vermogensstand 2
- Pan Ø 20 cm met deksel Ingrediënten: 250 g rijst met lange korrel, 600 g water en een snufje zout
 - Opwarmen: tijdsduur ca. 2 min. 30 s., vermogensstand 9
 - Kookpunt: Vermogensstand 2.

22.8 Varkenslende braden

Begintemperatuur van de lende: 7°C

- Koekenpan Ø 24 cm zonder deksel Ingrediënten: 3 varkenslendenen, totaalgewicht ca. 300 g, 1 cm dik, en 15 ml zonnebloemolie
 - Opwarmen: tijdsduur ca. 1 min. 30 s., vermogensstand 9
 - Kookpunt: Vermogensstand 7

22.9 Crêpes bereiden

Recept volgens DIN EN 60350-2

- Koekenpan Ø 24 cm zonder deksel Ingrediënten: 55 ml deeg per crêpe
 - Verwarmen: tijdsduur 1 min. 30 s., vermogensstand 9
 - Kookpunt: Vermogensstand 7

22.10 Diepvriesfrites frituren

- Pan Ø 20 cm zonder deksel Ingrediënten: 2 l zonnebloemolie. Voor elke bakcyclus: 200 g bevroren frites, 1 cm dik.
 - Opwarmen: vermogensstand 9, tot de olie een temperatuur van 180°C bereikt.
 - Kookpunt: Vermogensstand 9

Per ulteriori informazioni, si prega di fare riferimento alla Guida utente digitale.



Indice

1	Sicurezza	24
2	Prevenzione di danni materiali	27
3	Tutela dell'ambiente e risparmio	28
4	Stoviglie adatte	28
5	Conoscere l'apparecchio	30
6	Modalità di funzionamento	31
7	Prima del primo utilizzo	31
8	Comandi di base	32
9	Controllo aspirazione	33
10	Funzioni durata	34
11	PowerBoost	35
12	Sicurezza bambini	35
13	Spegnimento di sicurezza individuale	35
14	Impostazioni di base	35
15	Test stoviglie da cucina	37
16	Limitazione della potenza	37
17	Pulizia e cura	38
18	FAQ	41
19	Sistemazione guasti	42
20	Smaltimento	44
21	Servizio di assistenza clienti	44
22	Pietanze sperimentate	44

1 Sicurezza

Osservare le seguenti avvertenze di sicurezza.

1.1 Avvertenze generali

- Leggere attentamente le presenti istruzioni.
- Conservare le istruzioni, la scheda dell'apparecchio e le informazioni sul prodotto per il successivo utilizzo o per il futuro proprietario.
- Non collegare l'apparecchio se ha subito danni durante il trasporto.

1.2 Utilizzo conforme all'uso previsto

L'allacciamento degli apparecchi senza l'impiego di spine deve essere eseguito esclusivamente da personale specializzato. In caso di danni causati da un allacciamento non corretto, decade il diritto di garanzia.

La sicurezza di utilizzo è garantita solo per l'installazione secondo le regole di buona tecnica riportate nelle istruzioni di montaggio. L'installatore è responsabile del corretto funzionamento nel luogo di installazione.

Utilizzare l'apparecchio soltanto:

- per la preparazione di cibi e bevande;
- sotto sorveglianza. Controllare ininterrottamente i processi di cottura brevi.
- in case private e in locali chiusi in ambito domestico;
- fino a un'altitudine di massimo 2000 m sul livello del mare.

Non usare l'apparecchio:

- su barche o autovetture.
- con un timer esterno o un comando a distanza separato. Questo non vale per il caso in cui il funzionamento viene interrotto con gli apparecchi coperti dalla EN 50615.
- per aspirare sostanze e vapori pericolosi o esplosivi;
- per aspirare oggetti piccoli o liquidi;

Se avete un apparecchio medico impiantato attivo (pace-maker o defibrillatore), consultando un medico accertatevi che questo rientri sia nella direttiva 90/385/CEE del Consiglio dell'Unione Europea del 20 giugno 1990, sia in EN 45502-2-1 che in EN 45502-2-2 e che sia stato selezionato, impiantato e programmato in maniera conforme a VDE-AR-E 2750-10. Se tali requisiti vengono soddisfatti e vengono utilizzati utensili non metallici e stoviglie senza maniglie metalliche, l'utilizzo conforme di questo piano di cottura a induzione non presenta alcun pericolo.

1.3 Limitazione di utilizzo

Questo apparecchio può essere utilizzato da bambini di età pari o superiore a 8 anni e da persone con ridotte facoltà fisiche, sensoriali

o mentali o prive di sufficiente esperienza e/o conoscenza se sorvegliati o già istruiti in merito all'utilizzo sicuro dell'apparecchio e se hanno compreso i rischi da esso derivanti.

I bambini non devono giocare con l'apparecchio.

La pulizia e la manutenzione di competenza dell'utente non devono essere eseguite da bambini, a meno che non abbiano un'età di 15 anni o superiore e non siano sorvegliati.

Tenere lontano dall'apparecchio e dal cavo di alimentazione i bambini di età inferiore agli 8 anni.

1.4 Utilizzo sicuro

⚠ AVVERTENZA – Pericolo di soffocamento!

I bambini possono inspirare o ingoiare le parti piccole, rimanendo soffocati.

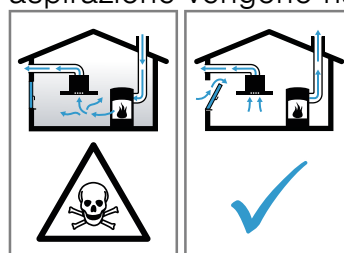
- ▶ Tenere i bambini lontano dalle parti piccole.
- ▶ Non lasciare che i bambini giochino con le parti piccole.

I bambini potrebbero mettersi in testa il materiale di imballaggio o avvolgersi nello stesso, rimanendo soffocati.

- ▶ Tenere lontano il materiale di imballaggio dai bambini.
- ▶ Vietare ai bambini di giocare con materiali d'imballaggio.

⚠ AVVERTENZA – Pericolo di avvelenamento!

I gas di combustione riaspirati possono causare avvelenamento. I focolari che dipendono dall'aria ambiente (per es. stufe a gas, olio, legna o carbone, scaldabagno, caldaie elettriche) ricavano l'aria per la combustione dalla stanza ed eliminano i gas di scarico all'esterno attraverso un impianto (per es. camino). In concomitanza della cappa di aspirazione accesa, dalla cucina e dalle stanze adiacenti viene sottratta dell'aria. Senza un'alimentazione sufficiente di aria si crea depressione. I gas velenosi dal camino o dalla cappa di aspirazione vengono riaspirati nelle stanze.



- ▶ È necessario assicurare sempre un'alimentazione di aria sufficiente quando l'apparecchio in modalità aspirazione a ricircolo viene utilizzato contemporaneamente a un focolare dipendente dall'aria ambiente.
- ▶ Un esercizio sicuro è possibile solo se la depressione nella stanza in cui è installato il focolare non supera i 4 Pa (0,04 mbar). Questo è garantito se l'aria necessaria alla combustione può affluire nella stanza attraverso aperture non fisse, per es. porte, finestre in combinazione con un canale di adduzione/scarico aria o altre misure tecniche. Un'apertura nel muro per alimentazione/scarico aria non garantisce il rispetto del valore limite.
- ▶ Consultate in ogni caso lo spazzacamino responsabile che è in grado di giudicare la ventilazione complessiva in casa e proporre misure adeguate.
- ▶ Se l'apparecchio è usato solo nella modalità a ricircolo d'aria, il suo esercizio è possibile senza limitazioni.

⚠ AVVERTENZA – Pericolo di incendio!

Una cottura incontrollata su piani di cottura utilizzando grasso e olio può essere pericoloso e causare incendi.

- ▶ Non lasciare mai incustoditi oli e grassi roventi.
- ▶ Non tentare mai di spegnere un incendio con dell'acqua, ma spegnere l'apparecchio e coprire le fiamme, ad esempio con un coperchio o una coperta ignifuga.

La superficie di cottura diventa molto calda.

- ▶ Non appoggiare mai oggetti infiammabili sulla superficie di cottura o nelle immediate vicinanze.
- ▶ Non conservare mai oggetti sulla superficie di cottura.

L'apparecchio si surriscalda.

- ▶ Non riporre mai oggetti infiammabili o spray nei cassetti sotto il piano cottura.

Le coperture del piano cottura possono causare incidenti, dovuti ad es. al surriscaldamento, alla formazione di fiamme o agli schizzi di materiale.

- ▶ Non utilizzare alcuna copertura del piano cottura.

Dopo ogni utilizzo disattivare il piano di cottura dall'interruttore generale.

- ▶ Non attendere che il piano cottura si spenga automaticamente perché su di esso non si trovano più né pentole né padelle.

I depositi di grasso presenti negli appositi filtri possono incendiarsi.

- ▶ Non mettere mai in funzione l'apparecchio senza filtro per grassi.
- ▶ Pulire regolarmente il filtro grassi.
- ▶ Non lavorare mai nelle vicinanze dell'apparecchio con fiamme libere (ad es. fiammeggiare).
- ▶ L'installazione dell'apparecchio nelle vicinanze di un focolare per combustibili solidi (ad es. legno o carbone), è consentita solo se questo è dotato di copertura chiusa e non estraibile. Non deve esserci produzione di scintille.

⚠ AVVERTENZA – Pericolo di ustioni!

Durante l'utilizzo, l'apparecchio e le parti di esso con le quali si può entrare a contatto si surriscaldano, in particolare il telaio del piano cottura eventualmente presente.

- ▶ È necessario prestare attenzione per evitare di toccare gli elementi riscaldanti.
- ▶ Tenere lontano i bambini di età inferiore a 8 anni.

Il piano di cottura riscalda ma l'indicatore non funziona.

- ▶ Disattivare il fusibile nella scatola dei fusibili.
 - ▶ Rivolgersi al servizio di assistenza clienti.
- Le griglie di protezione del piano cottura possono essere causa di incidenti.
- ▶ Non utilizzare mai griglie di protezione del piano cottura.

Gli oggetti in metallo diventano subito molto caldi se appoggiati sul piano di cottura.

- ▶ Non lasciare mai sul piano di cottura oggetti in metallo quali ad es. coltelli, forchette, cucchiari e coperchi.

Durante il funzionamento l'apparecchio diventa caldo.

- ▶ Lasciarlo raffreddare prima di procedere alla pulizia.
- ▶ Qualora del liquido caldo penetri nell'apparecchio, lasciar raffreddare l'apparecchio, prima di rimuovere il filtro antigrasso o il serbatoio di raccolta.

⚠ AVVERTENZA – Pericolo di scosse elettriche!

Gli interventi di riparazione effettuati in modo non appropriato rappresentano una fonte di pericolo.

- ▶ Solo il personale adeguatamente specializzato e formato può eseguire riparazioni sull'apparecchio.
- ▶ Per la riparazione dell'apparecchio possono essere impiegati soltanto pezzi di ricambio originali.
- ▶ Se il cavo di collegamento alla rete dell'apparecchio viene danneggiato, deve essere sostituito con un cavo di collegamento speciale, reperibile presso il produttore o il relativo servizio di assistenza clienti.

Un apparecchio o un cavo di alimentazione danneggiati costituiscono un pericolo.

- ▶ Non mettere mai in funzione un apparecchio danneggiato.

- ▶ Non utilizzare mai un apparecchio con la superficie danneggiata.
- ▶ Non tirare mai il cavo di collegamento alla rete elettrica per staccare l'apparecchio dalla rete elettrica. Staccare sempre la spina del cavo di alimentazione.
- ▶ Se l'apparecchio o il cavo di alimentazione è danneggiato, staccare subito la spina di alimentazione del cavo di alimentazione e spegnere il fusibile nella scatola dei fusibili.
- ▶ Rivolgersi al servizio di assistenza clienti.
→ *Pagina 44*

L'infiltrazione di umidità può provocare una scarica elettrica.

- ▶ Non lavare l'apparecchio con pulitori a vapore o idropulitrici.
- Se posto vicino ai componenti caldi dell'apparecchio, il cavo per l'isolamento degli apparecchi elettronici può fondere.
- ▶ Evitare il contatto tra il cavo di allacciamento e i componenti caldi dell'apparecchio.

⚠ AVVERTENZA – Pericolo di lesioni!

Se tra il fondo della pentola e la zona di cottura è presente del liquido, le pentole possono improvvisamente "saltare in aria".

- ▶ Tenere sempre asciutti la zona di cottura e il fondo delle pentole.
 - ▶ Non utilizzare mai pentole surgelate.
- Durante la cottura a bagnomaria il piano di cottura e le stoviglie potrebbero creparsi a causa del surriscaldamento.
- ▶ A bagnomaria, la stoviglia non deve essere a contatto diretto con il fondo della pentola piena d'acqua.
 - ▶ Utilizzare esclusivamente stoviglie termoresistenti.

Un apparecchio con una superficie fessurata o rotta può causare lesioni da taglio.

- ▶ Non utilizzare l'apparecchio se presenta una superficie fessurata o rotta.

2 Prevenzione di danni materiali

Qui sono riportati le cause dei danni più frequenti e i suggerimenti su come poterli evitare.

Danno	Causa	Provvedimento
Macchie	Processo di cottura non sorvegliato.	Osservare il processo di cottura.
Macchie, fratture concoidi	Alimenti versati, soprattutto quelli con elevata quantità di zucchero.	Rimuovere immediatamente con un raschietto per vetro.
Macchie, fratture concoidi o crepe nel vetro	Stoviglia difettosa, stoviglia con segni di fusione dello smalto o stoviglie con il fondo in rame o alluminio.	Utilizzare una stoviglia adatta in buono stato.
Macchie, variazioni cromatiche	Metodi di pulizia non idonei.	Utilizzare soltanto detergenti indicati per la vetroceramica e pulire il piano cottura solo quando è freddo.
Fratture concoidi o crepe nel vetro	Stoviglie o accessori che sono caduti o altri oggetti duri o appuntiti.	Durante la cottura non urtare il vetro o lasciare cadere oggetti sul piano cottura.
Graffi, variazioni cromatiche	Fondi delle stoviglie con segni di abrasione o spinta della stoviglia sul piano cottura.	Controllare le stoviglie. Sollevare la stoviglia anziché spingerla.
Graffi	Sale, zucchero o sabbia.	Non utilizzare il piano cottura come superficie di lavoro o di appoggio.
Danni all'apparecchio!	Cottura con stoviglie appena tolte dal congelatore.	Non utilizzare mai pentole surgelate.
Danni alle stoviglie o all'apparecchio	Cuocere senza pietanze.	Non collocare mai stoviglie vuote sull'area di cottura calda né riscaldarle.
Danni al vetro	Materiale fuso sull'area di cottura calda o coperchio caldo sul vetro.	Non collocare sul piano cottura né carta forno o pellicola in alluminio, né stoviglie in plastica o coperchi.
Surriscaldamento	Stoviglia calda sul pannello di comando o sul telaio.	Non collocare mai in queste aree una stoviglia calda.

3 Tutela dell'ambiente e risparmio

3.1 Smaltimento dell'imballaggio

I materiali dell'imballaggio sono rispettosi dell'ambiente e possono essere riutilizzati.

- ▶ Smaltire le singole parti distintamente secondo il tipo di materiale.

3.2 Risparmio energetico

Osservando queste avvertenze l'apparecchio consuma meno energia elettrica.

Selezionare la zona di cottura adeguata alla misura della pentola. Ricentrare la stoviglia.

Utilizzare stoviglie il cui diametro del fondo corrisponda a quello della zona di cottura.

Consiglio: I costruttori di stoviglie indicano spesso il diametro superiore che spesso è maggiore rispetto al diametro del fondo.

- Stoviglie non idonee o zone di cottura non completamente coperte consumano molta energia.

Coprire le pentole con un coperchio di dimensioni adatte.

- Se si cucina senza coperchio, l'apparecchio necessita di molta più energia.

Sollevare il coperchio il meno possibile.

- Sollevando il coperchio, si dissipa molta energia.

Utilizzare un coperchio di vetro.

- Il coperchio di vetro consente di vedere all'interno della pentola senza sollevarlo.

Utilizzare pentole e padelle con fondi lisci.

- I fondi non lisci aumentano il consumo di energia.

Utilizzare stoviglie idonee alla quantità di alimenti utilizzati.

- Stoviglie di grandi dimensioni con poco contenuto necessitano di maggiore energia per riscaldarsi.

Cuocere con poca acqua.

- Più acqua è contenuta nella pentola, maggiore sarà l'energia necessaria per il riscaldamento.

Passare il prima possibile a un livello di cottura più basso. Utilizzare un livello di cottura a fuoco lento adatto.

- Utilizzando un livello di cottura a fuoco lento troppo elevato si spreca energia.

Adattare i livelli di aspirazione all'intensità dei vapori di cottura.

- Un livello di aspirazione basso significa un consumo di energia ridotto.

In caso di vapori di cottura intensi selezionare tempestivamente un livello di aspirazione più elevato.

- Gli odori si distribuiscono minormente nell'ambiente.

Spegnere l'apparecchio quando non è più necessario.

■

Arieggiare sufficientemente durante la cottura.

- L'apparecchio funziona in maniera più efficiente ed emette un livello di rumore ridotto.

Pulire o sostituire i filtri rispettando gli intervalli di tempo.

- L'efficacia dei filtri resta inalterata.

Le informazioni relative al prodotto a norma (EU) 66/2014 sono riportate sul certificato d'identificazione dell'apparecchio fornito in dotazione e su Internet, nella pagine del prodotto del proprio apparecchio.

4 Stoviglie adatte

Per essere adatta alla cottura a induzione una stoviglia deve avere un fondo ferromagnetico, che viene quindi attratto da un magnete; il fondo deve inoltre corrispondere alla dimensione dell'area di cottura. Se la stoviglia

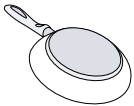
su una zona di cottura non viene rilevata, posizionarla sulla zona di cottura con il diametro immediatamente inferiore.


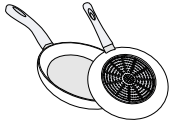
4.1 Dimensioni e caratteristiche della stoviglia

Per riconoscere correttamente la stoviglia, tenere conto delle relative dimensioni e del relativo materiale. Tutti i fondi delle stoviglie devono essere completamente piani e lisci.

Con Test stoviglie da cucina è possibile verificare se la stoviglia è adatta. Ulteriori informazioni sull'argomento sono disponibili su

→ "Test stoviglie da cucina", Pagina 37.

Stoviglie	Materiali	Caratteristiche
Stoviglie consigliata	Stoviglia in acciaio in versione "sandwich" che distribuisce bene il calore.	Questa stoviglia distribuisce il calore in modo uniforme, si riscalda rapidamente e garantisce il suo rilevamento.
	Stoviglia ferromagnetica in acciaio smaltato, ghisa, o speciale stoviglia in acciaio inox per la cottura a induzione.	Questa stoviglia si riscalda rapidamente e garantisce il suo rilevamento.

Adatta	Il fondo non è completamente ferromagnetico.	Se l'area ferromagnetica è più piccola del fondo della stoviglia, si riscalda solo la superficie ferromagnetica. Di conseguenza il calore non si distribuisce in modo omogeneo.
	Fondi della stoviglia con componenti in alluminio.	Questi riducono la superficie ferromagnetica, e di conseguenza viene fornita meno potenza alla stoviglia. La conseguenza è che questa stoviglia non viene riconosciuta o viene riconosciuta solo in modo insufficiente e quindi non si riscalda abbastanza.
	Non adatta	Stoviglia in normale acciaio sottile, vetro, argilla, rame o alluminio.

Note

- In linea di massima non utilizzare piastre adattatrici tra il piano cottura e la stoviglia.
- Non riscaldare la stoviglia vuota e non utilizzare stoviglie con fondo sottile poiché possono riscaldarsi a temperature troppo elevate.

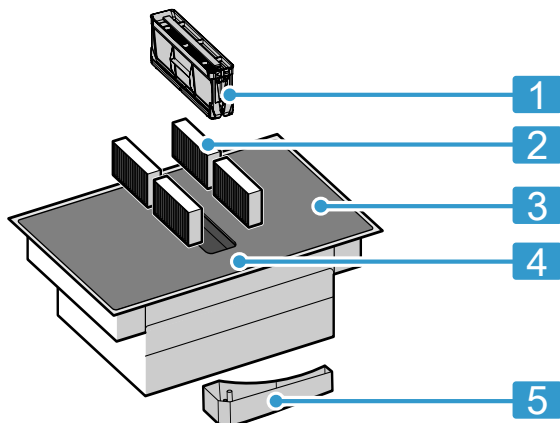
5 Conoscere l'apparecchio

5.1 Cottura a induzione

Rispetto ai piani cottura tradizionali, la cottura a induzione apporta alcuni cambiamenti e una serie di vantaggi, come il risparmio di tempo durante la cottura e la frittura, il risparmio di energia nonché una più facile manutenzione e pulizia. Offre anche un migliore controllo del calore, poiché il calore viene generato direttamente nelle pentole.

5.2 Il nuovo apparecchio

Informazioni sul nuovo apparecchio



N.	Denominazione
1	Filtro antigrafi
2	Filtro antiodori per funzionamento a ricircolo d'aria o filtro acustico per funzionamento con scarico aria ¹
3	Piano cottura
4	Pannello di comando
5	Serbatoio di raccolta

¹ In funzione dell'allestimento dell'apparecchio.

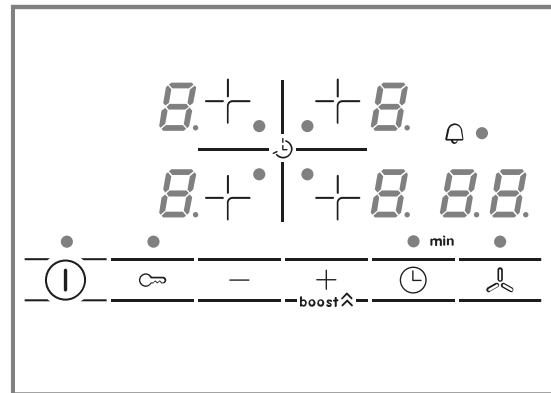
5.3 Accessori speciali

A seconda della variante di montaggio dell'apparecchio ci sono diversi accessori disponibili che possono essere richiesti presso i rivenditori specializzati, al servizio di assistenza clienti o sul nostro sito web ufficiale.

- Set di scarico
- Set di ricircolo
- Filtro antiodori per funzionamento a ricircolo d'aria
- Filtro acustico per funzionamento con scarico aria

5.4 Il pannello di comando

I singoli dettagli, come il colore e la forma, possono differire dall'illustrazione.



Sensori di selezione

Sensore	Funzione
ⓘ	Interruttore principale
+	Selezionare l'area di cottura
-/+	Selezione delle impostazioni
boost ^	PowerBoost Livello di aspirazione intensivo
⌚	Funzione timer
🔒	Sicurezza bambini
🌀	Controllo aspirazione manuale

Display

Indicatore	Funzione
0	Stato di funzionamento
1-9	Livelli di cottura
1-3	Livelli di aspirazione
H/h	Calore residuo
b	PowerBoost Livello di aspirazione intensivo
00	Funzioni durata

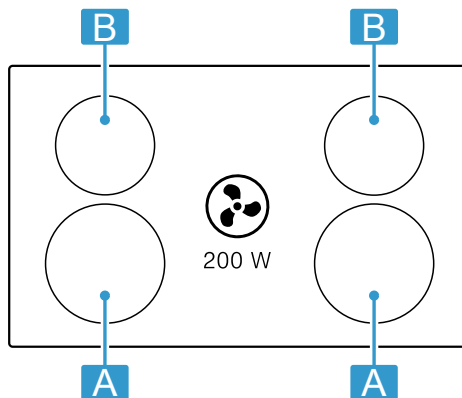
Campi touch e display

Quando si tocca un simbolo, viene attivata la funzione corrispondente.

- Mantenere il pannello di comando asciutto e pulito. L'umidità ne pregiudica il funzionamento.
- Non posizionare stoviglie nelle vicinanze di indicatori e sensori. Il sistema elettronico potrebbe surriscaldarsi.

5.5 Ripartizione delle aree di cottura

La potenza indicata è stata calcolata con le pentole a norma che sono descritte in IEC/EN 60335-2-6. La potenza può variare a seconda delle dimensioni e del materiale della stoviglia.



Zona	Livello di cottura massimo	
A Ø 21 cm	Livello di potenza 9 PowerBoost	2.200 W 3.700 W

Zona	Livello di cottura massimo	
B Ø 18 cm	Livello di potenza 9 PowerBoost	1.800 W 3.100 W

5.6 Area di cottura

Prima di avviare la cottura, verificare se la grandezza della stoviglia è adatta all'area di cottura che si desidera utilizzare:

Zona	Tipo di area di cottura
○	Area cottura singola

5.7 Indicatore di calore residuo

Il piano cottura è dotato di un indicatore del calore residuo per ogni area di cottura. Finché l'indicatore di calore residuo è acceso, non toccare la zona di cottura.

Display	Significato
<i>H</i>	L'area di cottura è calda.
<i>h</i>	La zona di cottura è tiepida.

6 Modalità di funzionamento

È possibile utilizzare l'apparecchio con la modalità a estrazione d'aria o a ricircolo d'aria.

6.1 Aspirazione

L'aria aspirata viene purificata attraverso il filtro anti-grasso e convogliata all'esterno tramite un sistema di tubi.



L'aria non deve essere deviata in un camino che viene utilizzato per lo scarico di gas di apparecchi che bruciano gas o altri combustibili (questo non vale per apparecchi a ricircolo d'aria).

- Se l'aria esausta viene immessa in un camino per fumo o gas di scarico non in funzione, è necessario ottenere l'autorizzazione di un tecnico specializzato.
- Se l'aria esausta viene condotta attraverso la parete esterna, è necessario utilizzare una cassetta murale telescopica.

6.2 Funzionamento a ricircolo d'aria

L'aria aspirata viene purificata attraverso il filtro anti-grasso e un filtro antiodore e quindi reimpressa nell'ambiente.



Per catturare gli odori nel funzionamento a ricircolo d'aria, è necessario installare un filtro antiodore. Le diverse possibilità di attivazione dell'apparecchio con funzionamento a ricircolo d'aria sono indicate nel catalogo o devono essere richieste al proprio rivenditore specializzato. Gli accessori necessari sono disponibili presso i rivenditori specializzati, tramite il servizio clienti o il punto vendita online.

Nota: L'umidità viene rilasciata nell'aria del locale durante una cottura intensa e prolungata. Se si utilizza l'apparecchio nella modalità a ricircolo, si consiglia di ventilare in modo adeguato la cucina, ad esempio aprendo brevemente una finestra per eliminare l'umidità in eccesso.

7 Prima del primo utilizzo

Osservare le raccomandazioni seguenti.

7.1 Preparazione dell'apparecchio

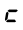
Per un funzionamento corretto è necessario disporre i componenti in questa sequenza:

- Inserire i filtri.
- Inserire il filtro grassi metallico.

Nota: Non utilizzare mai l'apparecchio senza filtro grassi metallico e serbatoio di raccolta.


7.2 Impostazione della modalità di funzionamento

L'apparecchio viene fornito con funzionamento a ricircolo d'aria preimpostato.

Se il piano cottura è installato con fuoriuscita dell'aria verso l'esterno, è necessario configurare l'impostazione  su questa modalità. Ulteriori informazioni sono contenute nel capitolo → "Impostazioni di base", Pagina 35.

8 Comandi di base

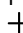

8.1 Attivazione e disattivazione del piano cottura

- ▶ Attivare e disattivare il piano cottura con l'interruttore principale . Il piano cottura si spegne automaticamente se tutte le aree di cottura sono disattivate da oltre 20 secondi.

ReStart

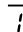
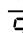
- ▶ Se l'apparecchio viene attivato nei primi 4 secondi dopo lo spegnimento, vengono impostati automaticamente gli ultimi parametri in uso.

8.2 Impostazione delle aree di cottura

Per selezionare il livello di potenza desiderato, toccare  o .

Per ciascun livello di potenza è disponibile un livello intermedio, contrassegnato da un punto.

Livello di potenza




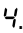
	Livello di potenza minimo
	Livello di potenza massimo

Selezione dell'area di cottura e del livello di potenza

1. Per selezionare l'area di cottura toccare .

8.3 Consigli di cottura

- Se si riscaldano purè, vellutate o salse cremose, mescolare di tanto in tanto.
- Per preriscaldare, impostare il livello di cottura 8-9.
- Se la cottura avviene con il coperchio, abbassare il livello di cottura non appena fuoriesce del vapore. Il risultato della cottura non è influenzato dalla fuoriuscita di vapore.
- Dopo la cottura collocare un coperchio sulla stoviglia finché la pietanza non viene servita.
- Per la cottura con la pentola a pressione, osservare le avvertenze fornite dal produttore.
- Per conservare il più possibile il valore nutritivo, non cuocere troppo a lungo gli alimenti. È possibile impostare il tempo di cottura ottimale con un contaminuti.
- Prestare attenzione a che l'olio non arrivi al punto di fumo.
- Per dorare gli alimenti cuocerli uno alla volta in piccole porzioni.
- Alcune stoviglie possono raggiungere temperature elevate durante il processo di cottura. Pertanto utilizzare le presine.




2. Nei 10 secondi successivi selezionare il livello di potenza:
 - Toccare , per richiamare il livello di potenza .
 - Toccare , per richiamare il livello di potenza .
- ✓ Il livello di potenza è impostato.

Nota: Se sull'area di cottura non è stata collocata alcuna stoviglia o se la stoviglia non è adatta, lampeggia il livello di potenza selezionato. Dopo un determinato lasso di tempo l'area di cottura si spegne.

QuickStart

- ▶ Se la stoviglia è stata collocata sul piano cottura prima dell'accensione, durante l'accensione questa stoviglia viene riconosciuta e la zona di cottura viene selezionata in automatico. Infine, nei 20 secondi successivi selezionare il livello di potenza altrimenti il piano cottura si spegne.

Modifica del livello di potenza e spegnimento dell'area di cottura

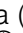
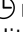
1. Selezionare l'area di cottura.
2. Toccare il simbolo  o  finché non compare il livello di cottura desiderato. Per spegnere l'area di cottura, impostare .

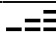

Disattivazione rapida dell'area di cottura

Toccare il simbolo dell'area di cottura per 3 secondi. L'area di cottura si spegne.

- Utili consigli per una cottura efficiente in termini di energia sono reperibili in → "Risparmio energetico", Pagina 28

Consigli per la cottura

La tabella indica qual è il livello di potenza ( adatto per ogni alimento. Il tempo di cottura ( min) può variare in base a tipo, peso, spessore e qualità degli alimenti.

		 min
Fondere		
Cioccolato, glassa	1 - 1.	-
Burro, miele, gelatina	1 - 2	-
Riscaldare e mantenere caldo		
Zuppa, ad es. zuppa di lenticchie	1. - 2	-
Latte ¹	1. - 2.	-
Salsicce bollite ¹	3 - 4	-

¹ Senza coperchio

² Preriscaldare al livello di cottura 8 - 8.

		⌚ min
Scongelare e riscaldare		
Spinaci surgelati	3 - 4	15 - 25
Gulasch surgelato	3 - 4	35 - 55
Stufare, cuocere a fuoco lento		
Gnocchi di patate ¹	4. - 5.	20 - 30
Pesce ¹	4 - 5	10 - 15
Salse bianche, ad es. besciamella	1 - 2	3 - 6
Salse montate ad es. salsa bernese e salsa olandese	3 - 4	8 - 12
Bollire, cuocere a vapore, stufare		
Riso con doppia quantità di acqua	2. - 3.	15 - 30
Riso al latte ²	2 - 3	30 - 40
Patate lesse	4. - 5.	25 - 35
Patate lesse in acqua salata	4. - 5.	15 - 30
Pasta ¹	6 - 7	6 - 10
Minestrone	3. - 4.	120 - 180
Zuppe	3. - 4.	15 - 60
Verdura	2. - 3.	10 - 20
Verdura surgelata	3. - 4.	7 - 20
Minestrone con la pentola a pressione	4. - 5.	-
Cuocere a fuoco lento		
Rolata	4 - 5	50 - 65
Stufato	4 - 5	60 - 100
Gulasch ²	3 - 4	50 - 60
Stufare/Cuocere arrosto con poco grasso ¹		
Fettine, al naturale o impanate	6 - 7	6 - 10
Fettine surgelate	6 - 7	6 - 12
Braciole al naturale o impanate	6 - 7	8 - 12

¹ Senza coperchio

² Preriscaldare al livello di cottura 8 - 8.

		⌚ min
Bistecca (spessore 3 cm)	7 - 8	8 - 12
Petto di pollo/tacchino (spessore 2 cm)	5 - 6	10 - 20
Petto di pollo, surgelato	5 - 6	10 - 30
Polpette (spessore 3 cm)	4. - 5.	20 - 30
Hamburger (spessore 2 cm)	6 - 7	10 - 20
Pesce e filetto di pesce, naturale	5 - 6	8 - 20
Pesce e filetto di pesce, impanato	6 - 7	8 - 20
Pesce, impanato e surgelato, ad es. bastoncini di pesce	6 - 7	8 - 15
Gamberi e granchi	7 - 8	4 - 10
Rosolare verdure fresche e funghi	7 - 8	10 - 20
Piatti misti, verdure, straccetti di carne alla maniera asiatica	7 - 8	15 - 20
Pietanze surgelate, ad es. piatti misti	6 - 7	6 - 10
Crêpe, cuocerle una alla volta	6. - 7.	-
Omelette (cuocerle una alla volta)	3. - 4.	3 - 10
Uova al tegamino	5 - 6	3 - 6
Frittura, friggere 150-200 g per porzione progressivamente in 1-2 l di olio ¹		
Prodotti surgelati, ad es. patate fritte, bocconcini di pollo	8 - 9	-
Crocchette surgelate	7 - 8	-
Carne, es. porzioni di pollo	6 - 7	-
Pesce, impanato o in pastella di birra	6 - 7	-
Verdure, funghi, impanati, in pastella di birra o in tempura	6 - 7	-
Pasticcini, ad es. krapfen/bomboloni, frutta in pastella di birra	4 - 5	-

¹ Senza coperchio

² Preriscaldare al livello di cottura 8 - 8.

9 Controllo aspirazione

Il controllo aspirazione consente di comandare il sistema di aspirazione ad alta efficienza integrato nella superficie di cottura.

9.1 Controllo aspirazione manuale

È possibile controllare manualmente il livello di aspirazione.

Nota: In caso venga impiegata una stoviglia alta, può non essere garantita una prestazione dell'aspirazione ottimale. La prestazione dell'aspirazione può essere migliorata appoggiando in obliquo un coperchio.

Attivazione del controllo aspirazione manuale

1. Toccare

L'aspirazione parte dal livello di potenza preimpostato.

- Nei 10 secondi successivi selezionare il livello di potenza desiderato con i simboli + e -.
- ✓ Il livello di potenza si illumina.

Nota: Se è stato impostato un tempo di cottura o un contaminuti, toccare per visualizzare il livello di potenza.

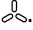



Modifica o disattivazione del controllo aspirazione manuale


- Toccare .
- Selezionare il livello di potenza desiderato oppure impostarlo con i simboli + e - su .

9.2 Livello di aspirazione intensivo

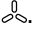

L'apparecchio dispone di un livello di aspirazione intensivo. Quando si attivano i livelli di aspirazione intensivi, per breve tempo l'aspirazione funziona alla massima potenza.

Attivazione del livello di aspirazione intensivo

1. Toccare .
 2. Selezionare il livello di potenza  e infine toccare **boost** .
L'indicatore  si accende.
- ✓ Il livello intensivo è attivato.

Nota: Dopo 8 minuti l'apparecchio si riattiva autonomamente al livello di potenza .

Modifica o disattivazione del livello di aspirazione intensivo

1. Toccare .
2. Selezionare il livello di potenza desiderato oppure impostarlo con i simboli $+$ e $-$ su .

9.3 Avvio automatico per aspirazione

Quando si seleziona un livello per un'area di cottura, si attiva l'avvio automatico.

L'aspirazione parte dal livello di potenza corrispondente. Le istruzioni per la modifica dell'impostazione sono riportate nel capitolo

→ "Impostazioni di base", Pagina 35.

9.4 Funzione post-cottura per l'aspirazione

Grazie al post-funzionamento dopo lo spegnimento del piano cottura, il sistema di aspirazione continua a funzionare per alcuni minuti. Così si disperde il vapore di cottura ancora presente. Quindi si spegne automaticamente.

Attivazione del post-funzionamento ventola

Di norma il tempo di post-funzionamento si attiva con un tempo di esecuzione massimo.

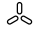
Le istruzioni per la modifica dell'impostazione sono riportate nel capitolo

→ "Impostazioni di base", Pagina 35.

Nota: Il post-funzionamento si avvia soltanto se almeno un'area di cottura è stata attivata per almeno un minuto.

Disattivazione del post-funzionamento ventola

Manualmente

Se si tocca , si disattiva la funzione.

Automaticamente

L'apparecchio disattiva la funzione di post-funzionamento se

- il periodo di post-funzionamento è trascorso;
- si riaccende l'apparecchio.

10 Funzioni durata



Il piano cottura dispone di diverse funzioni per l'installazione dei tempi di cottura:

- Timer di spegnimento
- Contaminuti

10.1 Timer di spegnimento


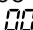
Consente la programmazione di un tempo di cottura per una zona di cottura e il suo spegnimento automatico, una volta trascorso il tempo impostato.

Programmazione tempo di cottura

1. Selezionare l'area di cottura e il livello di cottura desiderato.
2. Toccare .
- ✓ Si accende l'indicatore  dell'area di cottura.
3. Con $+$ o $-$ scegliere il tempo di cottura.
- ✓ Il tempo inizia a scorrere.

Nota: Si può impostare automaticamente lo stesso tempo di cottura per tutte le aree di cottura. Ulteriori informazioni sull'argomento sono disponibili su
→ "Impostazioni di base", Pagina 35.




Modifica o cancellazione del tempo di cottura

1. Selezionare l'area di cottura.
2. Toccare .
3. Per modificare il tempo di cottura, toccare $+$ o $-$ oppure impostare su .





10.2 Contaminuti

Consente l'attivazione di un contaminuti da 0 a 99 minuti. Questa funzione non dipende dalle aree di cottura e dalle altre impostazioni. Non spegne automaticamente le zone di cottura.

Impostazione del contaminuti

1. Selezionare la zona di cottura e toccare due volte .
✓  vicino a  si accende.
2. Selezionare il tempo desiderato con $+$ o $-$.
- ✓ Il tempo inizia a scorrere.

Modifica o cancellazione del tempo del timer

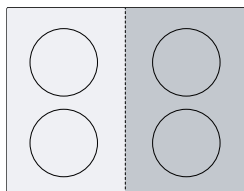
1. Toccare più volte , finché non si accende l'indicatore  vicino a .
2. Per modificare il tempo di cottura, toccare $+$ o $-$ oppure impostare su .

11 PowerBoost

Con la funzione PowerBoost si possono riscaldare grandi quantità di acqua più rapidamente che con il livello di cottura corrispondente \mathcal{G} .

La funzione è disponibile per tutte le aree di cottura a condizione che l'altra area di cottura dello stesso gruppo non sia in funzione.

Altrimenti sull'indicatore dell'area di cottura selezionata lampeggiano b e \mathcal{G} . Quindi viene impostato automaticamente \mathcal{G} senza che venga attivata la funzione.



11.1 Attivazione della funzione PowerBoost

1. Selezionare l'area di cottura.
 2. Selezionare il livello di cottura \mathcal{G} e infine toccare il simbolo **boost** $\hat{\Delta}$. L'indicatore b si accende.
- ✓ La funzione è attivata.

11.2 Disattivazione della funzione PowerBoost

1. Selezionare l'area di cottura.
 2. Toccare il simbolo **boost** $\hat{\Delta}$. L'indicatore b si spegne e l'area di cottura torna al livello di cottura \mathcal{G} .
- ✓ La funzione è disattivata.

Nota: In determinate condizioni, la funzione PowerBoost può spegnersi automaticamente per proteggere i componenti elettronici all'interno del piano cottura.

12 Sicurezza bambini

Il piano cottura è dotato di una sicurezza bambini. Grazie alla quale si evita che i bambini possano attivare il piano cottura.

12.1 Attivazione della sicurezza bambini

Requisito: Il piano cottura deve essere disattivato.

- ▶ Toccare ∞ per 4 secondi.
- ✓ L'indicatore vicino a ∞ si illumina per 10 secondi.
- ✓ Il piano cottura è bloccato.

12.2 Disattivazione sicurezza bambini

- ▶ Toccare ∞ per 4 secondi.
- ✓ Il blocco viene così rimosso.

12.3 Sicurezza bambini automatica

Il piano cottura è dotato di una sicurezza bambini automatica. Grazie alla quale si evita che i bambini possano attivare il piano cottura.

Attivazione e disattivazione

Maggiori informazioni sulla sicurezza bambini automatica sono reperibili in

→ "Impostazioni di base", Pagina 35.

13 Spegnimento di sicurezza individuale

La funzione di sicurezza viene attivata se un'area di cottura è in funzione da un tempo prolungato e non si effettuano modifiche alle impostazioni. L'area di cottura indica FB e si spegne.

Il tempo da 1 a 10 ore dipende dal livello di potenza selezionato.

Premere un tasto qualsiasi per attivare l'area di cottura.

14 Impostazioni di base

È possibile settare le impostazioni di base dell'apparecchio in base alle proprie esigenze.

14.1 Panoramica delle impostazioni di base

Display	Impostazione	Valore
c $!$	Sicurezza bambini	\mathcal{G} - Manuale. ¹ $!$ Automatica. \mathcal{Z} - Disattivato.

¹ Impostazione di fabbrica

Display	Impostazione	Valore
c 2	Segnali acustici	0 - Il segnale di conferma e il segnale di errore sono disattivati. 1 - È attivato solo il segnale di errore. 2 - È attivato solo il segnale di conferma. 3 - Tutti i segnali acustici sono attivati ¹ .
c 5	Spegnimento automatico	00 - spento. ¹ 01-99 - Tempo fino allo spegnimento automatico.
c 6	Durata del segnale acustico di fine timer	1 - 10 secondi ¹ 2 - 30 secondi 3 - 1 minuto
c 7	Limitazione della potenza Consente, in caso di necessità, la limitazione della potenza totale del piano cottura a causa delle condizioni dell'impianto elettrico. Le impostazioni disponibili dipendono dalla potenza massima del piano cottura. I dati precisi sono riportati sulla targhetta identificativa. Se la funzione è attiva e il piano cottura ha raggiunto il limite di potenza impostato, viene visualizzato $_$ e non è possibile selezionare alcun livello di potenza superiore.	0 - Disattivata. Potenza massima del piano cottura ¹ . 1 - 1000 W potenza minima. 1. - 1500 W. ... 3 - 3000 W consigliato per 13 Ampere. 3. - 3500 W consigliato per 16 Ampere. 4 - 4000 W. 4. - 4500 W consigliato per 20 Ampere. ... 9 - Potenza massima del piano cottura.
c 9	Tempo di selezione dell'area di cottura	0 - Illimitato: la zona di cottura selezionata per ultima può essere impostata senza essere nuovamente selezionata. ¹ 1 - Limitato: la zona di cottura selezionata per ultima può essere impostata entro 10 secondi dopo la selezione, altrimenti è necessario selezionarla nuovamente prima dell'impostazione.
c 12	Test stoviglie da cucina Con questa funzione è possibile verificare la qualità della stoviglia.	0 Non adatto. 1 Non ottimale. 2 Adatto.
c 17	Impostazione del funzionamento a ricircolo e a estrazione d'aria.	0 - Configurazione del funzionamento a ricircolo d'aria. ¹ 1 - Configurazione del funzionamento a scarico d'aria.
c 18	Impostazione dell'avvio automatico	0 - Disattivata. 1 - Attivato. ¹
c 20	Impostazione del post-funzionamento Se il piano cottura funziona in modalità di aspirazione a ricircolo, l'aspirazione si attiva per circa 6 minuti al livello di potenza. Se il piano cottura funziona a ricircolo d'aria, l'aspirazione si attiva per circa 30 minuti al livello di potenza. Trascorso questo lasso di tempo, la funzione di post-funzionamento si disattiva automaticamente.	0 - Disattivata. 1 - Attivata ¹ :
c 0	Ripristino delle impostazioni di fabbrica	0 - Impostazioni individuali ¹ . 1 - Impostazioni di fabbrica.

¹ Impostazione di fabbrica

14.2 Vai alle impostazioni di base



Requisito: Il piano cottura deve essere disattivato.

1. Per accendere il piano cottura, toccare ①.
2. Durante i 10 secondi successivi toccare ∞ per 4 secondi.

Informazioni sul prodotto	Display
Elenco dei centri di assistenza tecnica (TK)	0 1
Numero di fabbricazione	Fd

Informazioni sul prodotto	Display
Numero di fabbricazione 1	02.
Numero di fabbricazione 2	0.5

- ✓ I primi quattro indicatori forniscono le informazioni sul prodotto. Toccare + o -, per visualizzare i singoli indicatori.
- 3. Per accedere al menu delle impostazioni di base, toccare ∞ .
- ✓ c e 1 si accendono in maniera alternata, lo stesso avviene per 0 come valore preimpostato.

4. Toccare  finché non compare la funzione desiderata.
 5. Selezionare il valore desiderato con + o -.
 6. Toccare  per 4 secondi.
- ✓ Le impostazioni sono memorizzate.

15 Test stoviglie da cucina

La qualità della stoviglia influisce molto sulla rapidità e sul risultato del processo di cottura.


Con questa funzione è possibile controllare la qualità della stoviglia.

Prima del controllo, accertarsi che la dimensione del fondo della stoviglia coincida con quella dell'area di cottura utilizzata.

L'accesso avviene mediante le impostazioni di base.

→ *Pagina 35*

15.1 Esecuzione di Test stoviglie da cucina

1. Collocare la stoviglia con circa 200 ml di acqua, a temperatura ambiente, al centro dell'area di cottura che per dimensione si addice al meglio al fondo della stoviglia.
 2. Richiamare le impostazioni di base e selezionare .
 3. Toccare + o -. Nelle aree di cottura lampeggia l'indicatore -.
- ✓ La funzione è attivata.
- ✓ Dopo 10 secondi negli indicatori delle aree di cottura compare il risultato.




14.3 Come uscire dalle impostazioni di base

- ▶ Per spegnere il piano cottura, toccare .

15.2 Controllo del risultato

Nella seguente tabella è riportato il significato del risultato di qualità e rapidità del processo di cottura.

Risultato

- | | |
|---|--|
|  | La stoviglia non è adatta per l'area di cottura e quindi non viene riscaldata. |
|  | La stoviglia si riscalda più lentamente rispetto al previsto e il processo di cottura non procede in maniera ottimale. |
|  | La stoviglia si scalda correttamente e il processo di cottura funziona in modo adeguato. |

Nota: In caso di risultati sfavorevoli, ricollocare la stoviglia su un'area di cottura più piccola, se disponibile.

Per attivare la funzione, toccare + o -.

16 Limitazione della potenza

Con la funzione PowerManager è possibile impostare la potenza totale del piano cottura.

Il piano cottura è impostato di fabbrica; la potenza massima del piano cottura è indicata nella targhetta di identificazione. Con questa funzione è possibile adattare la configurazione alle esigenze di ciascuna installazione elettrica.

Per non superare questo valore di regolazione, il piano cottura distribuisce in modo automatico e adeguato al fabbisogno la potenza disponibile sulle aree di cottura attivate.

Finché questa funzione è attivata, a volte la potenza di ciascuna area di cottura può scendere al di sotto del valore nominale. Per non superare questo valore di regolazione, il piano cottura distribuisce in modo automatico e adeguato al fabbisogno la potenza disponibile sulle aree di cottura attivate. L'apparecchio regola e seleziona in modo automatico il livello di potenza massimo possibile.

Per ulteriori informazioni consultare
→ *"Impostazioni di base", Pagina 35*

17 Pulizia e cura

Per mantenere a lungo l'apparecchio in buone condizioni, sottoporlo a una cura e a una manutenzione scrupolose.

17.1 Detergenti

I detergenti e i raschiatori adatti sono disponibili presso il servizio clienti, in commercio o presso il punto vendita online www.bosch-home.com.

ATTENZIONE!

I detersivi non appropriati possono danneggiare le superfici dell'apparecchio.

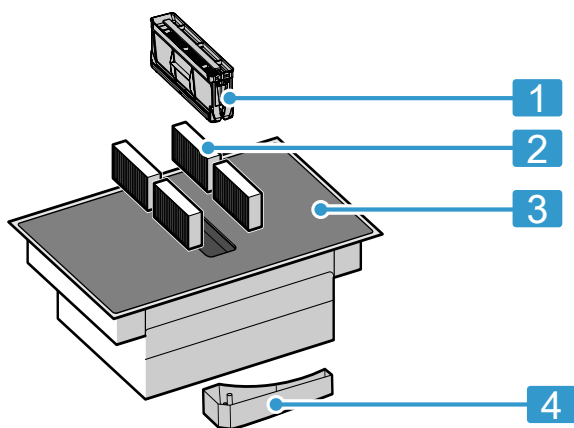
- ▶ Non utilizzare mai detergenti non idonei.
- ▶ Non utilizzare alcun detergente quando il piano cottura è ancora caldo. Tale condizione può causare segni sulla superficie.

Detergenti non appropriati

- Detersivi per piatti non diluiti
- Detergenti per lavastoviglie
- Detersivi abrasivi
- Detergenti aggressivi, come spray per il forno o smacchiatori
- Spugne abrasive
- Detergenti ad alta pressione o dispositivi a getto di vapore

17.2 Ai componenti da pulire o da sostituire

La seguente panoramica indica i componenti dell'apparecchio che si possono sia sostituire che lavare.



1	Filtro antigrasso
2	Filtro antiodori o filtro acustico
3	Vetroceramica
4	Serbatoio di raccolta

17.3 Pulizia del piano cottura

Pulire il piano cottura dopo ogni utilizzo per far sì che i residui non si brucino.

Requisito: Il piano cottura deve essere freddo. In presenza di macchie di zucchero, amido di riso, plastica o pellicola di alluminio, non lasciare raffreddare il piano cottura.

1. In caso di sporco molto ostinato utilizzare un raschietto.
2. Pulire il piano cottura con un detergente per vetroceramica.
Osservare le istruzioni per la pulizia indicate sulla confezione del detergente.

Consigli

- Con una spugna speciale per vetroceramica è possibile raggiungere buoni risultati di pulizia.
- Se si mantiene pulito il fondo della stoviglia, la superficie del piano cottura rimane in buono stato.

17.4 Pulizia del telaio del piano cottura

Se dopo l'utilizzo il telaio del piano cottura è sporco o presenta delle macchie, questo deve essere pulito.

Nota: Non utilizzare raschietti per vetro.

1. Pulire il telaio con acqua calda e detersivo e un panno morbido.
Lavare accuratamente i panni di spugna prima di utilizzarli.
2. Asciugare con un panno morbido.

17.5 Sostituzione del filtro antiodori o del filtro acustico

Sostituire regolarmente il filtro antiodori. Sostituire i filtri acustici se sono sporchi.

Nota: I filtri antiodori o i filtri acustici sono disponibili presso il servizio clienti o il punto vendita online.

1. Soltanto i filtri originali garantiscono un funzionamento ottimale.

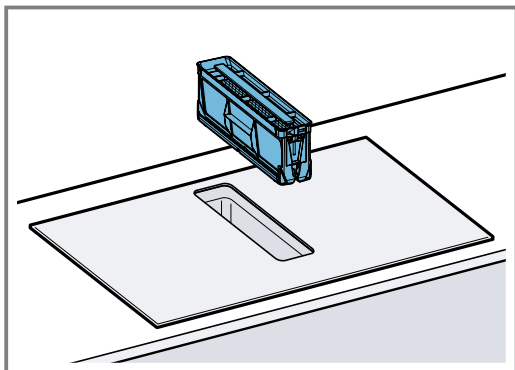
2. ATTENZIONE!

La caduta del filtro antigrasso può causare il danneggiamento del piano cottura sottostante.

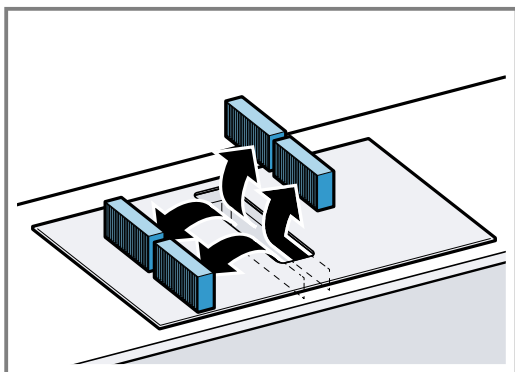
- ▶ Con una mano, afferrare il filtro antigrasso da sotto.

Rimuovere il filtro antigrasso.

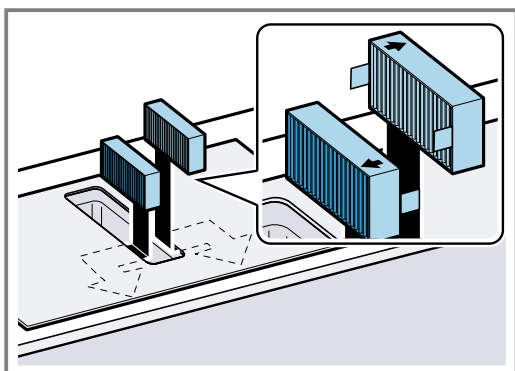
- Il grasso può raccogliersi nel contenitore. Non inclinare il filtro antigrasso, per evitare la caduta di gocce di grasso.



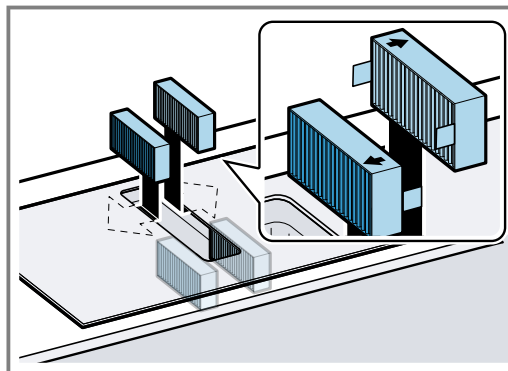
- 3.** Rimuovere i 4 filtri antiodori o i filtri acustici e provvedere a uno smaltimento corretto.



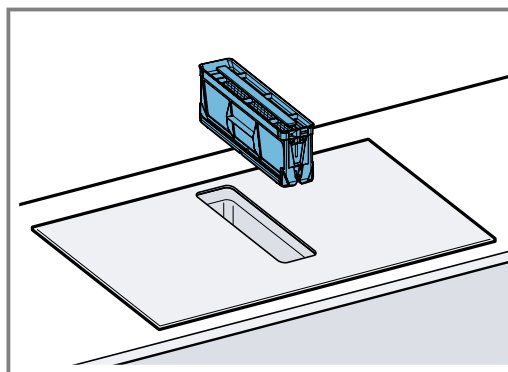
- 4.** Inserire i 2 filtri antiodori o i filtri acustici, a sinistra e a destra, nell'apparecchio e spostare in avanti.



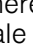
- 5.** Inserire gli altri filtri antiodori o gli altri filtri acustici a sinistra e a destra nell'apparecchio.



- 6.** Inserire il filtro antigrasso.

**Reset dell'indicazione di saturazione**

Requisito: Dopo lo spegnimento dell'apparecchio, si illumina *F*.

1. Cambiare i filtri antiodori. → *Pagina 38*
 2. Tenere premuto , finché non viene emesso un segnale acustico.
- ✓ L'indicatore *F* si spegne. L'indicazione di saturazione per i filtri antiodori è resettata.

17.6 Pulizia del filtro antigrasso

I filtri antigrasso filtrano il grasso contenuto nel vapore. Per garantire un funzionamento ottimale, pulire regolarmente il filtro antigrasso.

⚠ AVVERTENZA – Pericolo di incendio!

I depositi di grasso presenti negli appositi filtri possono incendiarsi.

- ▶ Non mettere mai in funzione l'apparecchio senza filtro antigrasso.
- ▶ Pulire regolarmente il filtro grassi.
- ▶ Non lavorare mai nelle vicinanze dell'apparecchio con fiamme libere (ad es. fiammeggiare).

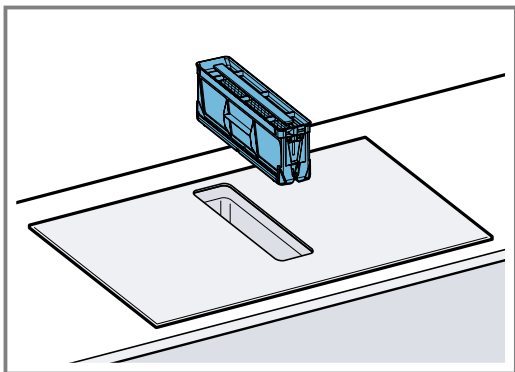
1. ATTENZIONE!

La caduta del filtro antigrasso può causare il danneggiamento del piano cottura sottostante.

- ▶ Con una mano, afferrare il filtro antigrasso da sotto.

Rimuovere il filtro antigrasso.

- Il grasso può raccogliersi nel contenitore. Non inclinare il filtro antigrasso, per evitare la caduta di gocce di grasso.



2. Pulire il filtro antigrasso.

- → "Pulizia manuale dei filtri antigrasso", Pagina 40
- → "Lavaggio del filtro antigrasso nella lavastoviglie", Pagina 40

3. Se necessario, rimuovere i filtri antiodori o i filtri acustici e pulire l'apparecchio dall'interno.

→ "Sostituzione del filtro antiodori o del filtro acustico", Pagina 38

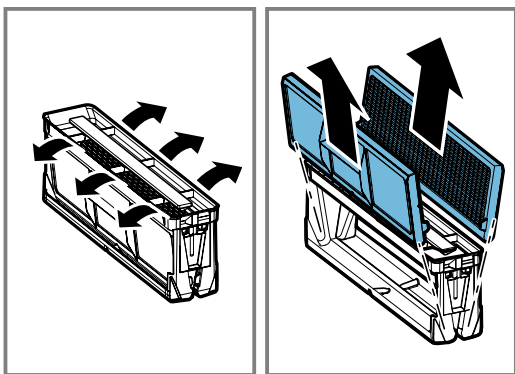
4. Se nell'apparecchio penetrano degli oggetti, rimuoverli e accertarsi che il tubo di mandata al serbatoio di raccolta non sia bloccato.

5. Lavare il vano interno dell'apparecchio con una soluzione di lavaggio e pulirlo con un panno spugna.

6. Reinscrivere il filtro antigrasso dopo la pulizia.

Pulizia manuale dei filtri antigrasso

1. Smontare il filtro antigrasso.



2. Mettere il filtro antigrasso a bagno in una soluzione di lavaggio calda.

3. Pulire i filtri antigrasso con una spazzola.

Non utilizzare detergenti aggressivi, acidi o contenenti alcali.

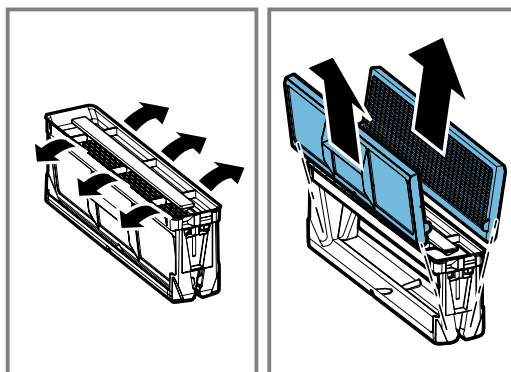
In caso di sporco ostinato è possibile utilizzare uno sgrassatore speciale. Gli sgrassatori possono essere acquistati presso il nostro servizio di assistenza clienti, nel nostro punto vendita online o presso i negozi specializzati.

4. Sciacquare accuratamente il filtro antigrasso.

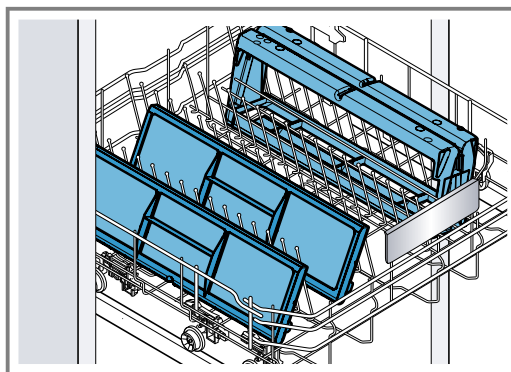
5. Lasciare asciugare il filtro antigrasso.

Lavaggio del filtro antigrasso nella lavastoviglie

1. Per un risultato di pulizia ottimale, smontare il filtro antigrasso.



2. Riporre i singoli componenti del filtro antigrasso nella lavastoviglie senza fissarli.



Non lavare filtri antigrasso molto sporchi insieme alle altre stoviglie.

Non utilizzare detergenti aggressivi, acidi o contenenti alcali.

3. Avviare la lavastoviglie.

Per l'impostazione della temperatura, selezionare al massimo 70 °C.

4. Lasciare asciugare il filtro antigrasso.

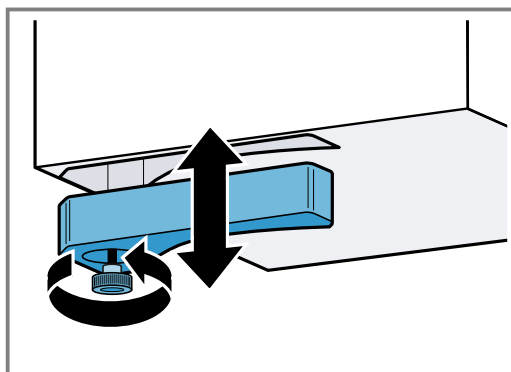
17.7 Pulizia del serbatoio di raccolta

Il serbatoio raccoglie liquidi e oggetti che penetrano nell'apparecchio dall'alto.

Requisito: L'apparecchio si è raffreddato e l'indicatore del calore residuo è spento.

1. Tenere ben saldo con una mano il serbatoio di raccolta e con l'altra svitarlo.

- Non ribaltare il serbatoio di raccolta per evitare che il liquido fuoriesca.



2. Svotare e lavare il serbatoio di raccolta.

3. Se necessario svitare la vite e pulire il serbatoio di raccolta senza vite nella lavastoviglie.
4. Dopo la pulizia riavvitare bene il serbatoio di raccolta.
5. Accertarsi che la mandata al serbatoio di raccolta non sia bloccata.
Se degli oggetti penetrano nell'apparecchio, rimuoverli solo dopo che si è raffreddato. A tal proposito smontare il filtro antigrasso. → *Pagina 39*

18 FAQ

18.1 Uso

Domanda	Risposta
Perché non riesco ad accendere il piano cottura e perché il simbolo della sicurezza bambini è acceso?	<ul style="list-style-type: none"> ▪ La sicurezza bambini è attiva. Per maggiori informazioni relative a questa funzione consultare il capitolo → <i>"Sicurezza bambini", Pagina 35.</i>
Perché lampeggiano gli indicatori luminosi e viene emesso un segnale acustico?	<ul style="list-style-type: none"> ▪ Pulire la superficie del pannello di comando dai liquidi o dei residui di cibo. Rimuovere tutti gli oggetti che possono coprire il pannello di comando. Ulteriori informazioni relative alla disattivazione del segnale acustico sono contenute nel capitolo → <i>"Impostazioni di base", Pagina 35.</i>
Il sistema di aspirazione non si accende anche se è attivato l'avvio automatico.	<ul style="list-style-type: none"> ▪ Attivare manualmente il sistema di aspirazione o verificare la configurazione dell'avvio automatico. Ulteriori informazioni sono contenute nel capitolo → <i>"Impostazioni di base", Pagina 35.</i>
Il sistema di aspirazione continua a funzionare nonostante le aree di cottura siano spente.	<ul style="list-style-type: none"> ▪ Disattivare manualmente l'aspirazione. Per maggiori informazioni relative a questa impostazione, consultare il capitolo → <i>"Comandi di base", Pagina 32.</i>
L'aspirazione dell'aria è troppo ridotta.	<ul style="list-style-type: none"> ▪ Accertarsi che il filtro per grassi sia pulito. Le istruzioni per la pulizia e la sostituzione del filtro sono disponibili nel capitolo → <i>"Pulizia e cura", Pagina 38.</i>

18.2 Rumori

Domanda	Risposta
Perché si sentono dei rumori durante la cottura?	<ul style="list-style-type: none"> ▪ A seconda delle caratteristiche del fondo della stoviglia si possono riscontrare dei rumori durante il funzionamento. Questi rumori sono normali per la tecnologia a induzione. Non sono indice di alcun difetto.
Rumori possibili	<ul style="list-style-type: none"> ▪ Un ronzio come quello di un trasformatore: si presenta durante la cottura con il livello di cottura elevato. Questo rumore scompare o diminuisce se si abbassa il livello di cottura. ▪ Un leggero fischio: viene emesso un segnale acustico se la stoviglia è vuota. Questo rumore scompare se si riempie la stoviglia con acqua o alimenti. ▪ Scricchiolio: si verifica in caso di stoviglie composte da strati sovrapposti di materiali diversi o, in caso di utilizzo contemporaneo di stoviglie di diverse dimensioni e diversi materiali. Il volume del rumore può variare a seconda della quantità e dal tipo di preparazione delle pietanze. ▪ Toni elevati dei sibili: si verificano quando due aree di cottura vengono messe in funzione contemporaneamente al massimo livello di cottura. È possibile che tali toni scompaiano o diminuiscano, abbassare il livello di cottura. ▪ Rumori del ventilatore: il piano di cottura dispone di una ventola che si attiva alle elevate temperature. La ventola può funzionare anche quando l'apparecchio viene spento, se la temperatura misurata è ancora troppo eccessiva.

18.3 Stoviglie

Domanda	Risposta
Quale stoviglia è adatta per il piano cottura a induzione?	<ul style="list-style-type: none"> Ulteriori informazioni sulle stoviglie idonee alla cottura a induzione sono reperibili in → "Stoviglie adatte", Pagina 28.
Perché l'area di cottura non si riscalda e lampeggia il livello di cottura?	<ul style="list-style-type: none"> L'area di cottura, sulla quale è poggiata la stoviglia, non è accesa. Accertarsi che l'area di cottura, sulla quale è collocata la stoviglia, sia accesa. La stoviglia è troppo piccola per l'area di cottura attivata oppure non è adatta per la cottura a induzione. Accertarsi che la stoviglia sia adatta per la cottura a induzione e che sia collocata sull'area di cottura che corrisponde al meglio alla dimensione della stoviglia. Maggiori informazioni sull'argomento sono reperibili in → "Stoviglie adatte", Pagina 28.
Perché è necessario così tanto tempo prima che la stoviglia si riscaldi oppure perché non si riscalda a sufficienza nonostante sia stato impostato un livello di potenza alto?	<ul style="list-style-type: none"> La stoviglia è troppo piccola per l'area di cottura attivata oppure non è adatta per la cottura a induzione. Accertarsi che la stoviglia sia adatta per la cottura a induzione e che sia collocata sull'area di cottura che corrisponde al meglio alla dimensione della stoviglia. Maggiori informazioni sull'argomento sono reperibili in → "Stoviglie adatte", Pagina 28.

18.4 Pulizia

Domanda	Risposta
Come posso pulire il piano cottura?	<ul style="list-style-type: none"> I risultati migliori si ottengono utilizzando specifici detersivi per la pulizia della vetroceramica. Non utilizzare detersivi, detersivi per lavastoviglie, concentrati o panni abrasivi. Maggiori informazioni sull'argomento sono disponibili su → "Pulizia e cura", Pagina 38.
Nel mobile sotto il piano cottura è presente acqua.	<ul style="list-style-type: none"> Verificare se il serbatoio di raccolta è pieno. Ulteriori informazioni sulla pulizia e la cura del piano cottura si trovano nel capitolo → "Pulizia e cura", Pagina 38.
Ogni quanto tempo si deve pulire il serbatoio di raccolta?	<ul style="list-style-type: none"> Pulire spesso il serbatoio di raccolta. Ulteriori informazioni per la pulizia del serbatoio di raccolta sono reperibili nel capitolo → "Pulizia e cura", Pagina 38.
Ogni quanto tempo si deve pulire il filtro per grassi?	<ul style="list-style-type: none"> Pulire regolarmente il filtro per grassi. Le istruzioni per la pulizia e la sostituzione del filtro sono disponibili nel capitolo → "Pulizia e cura", Pagina 38.

19 Sistemazione guasti

I guasti minori possono essere sistemati autonomamente dall'utente. Utilizzare le informazioni per la sistemazione dei guasti prima di contattare il servizio di assistenza clienti. In questo modo si evitano costi non necessari.

AVVERTENZA – Pericolo di lesioni!

Gli interventi di riparazione effettuati in modo non appropriato rappresentano una fonte di pericolo.

- ▶ Solo il personale adeguatamente specializzato e formato può eseguire riparazioni sull'apparecchio.
- ▶ Se l'apparecchio presenta guasti, rivolgersi al servizio di assistenza clienti.
→ "Servizio di assistenza clienti", Pagina 44

AVVERTENZA – Pericolo di scosse elettriche!

Gli interventi di riparazione effettuati in modo non appropriato rappresentano una fonte di pericolo.

- ▶ Solo il personale adeguatamente specializzato e formato può eseguire riparazioni sull'apparecchio.
- ▶ Per la riparazione dell'apparecchio possono essere impiegati soltanto pezzi di ricambio originali.
- ▶ Se il cavo di collegamento alla rete o quello dell'apparecchio viene danneggiato, deve essere sostituito con un apposito cavo di collegamento speciale, reperibile presso il produttore o il relativo servizio di assistenza clienti.

19.1 Massaggi di avviso

Note

- Quando sugli indicatori compare **E** tenere premuto il sensore dell'area di cottura corrispondente e leggere il codice anomalia.
- Se il codice anomalia non è inserito nella tabella, staccare il piano cottura dalla rete elettrica, attendere 30 secondi e collegarlo nuovamente. Se l'indicatore compare di nuovo, informare il servizio di assistenza tecnica e riportare il codice anomalia esatto.

- Se si presenta un errore, l'apparecchio non si accende in modalità standby.
- Per proteggere i componenti elettronici dell'apparecchio dal surriscaldamento o da sbalzi di corrente, il piano cottura può temporaneamente diminuire il livello di potenza.

19.2 Avvertenze sul campo degli indicatori

Anomalia	Causa e ricerca guasti
Tutte gli indicatori sono spenti.	L'alimentazione elettrica è interrotta. <ul style="list-style-type: none"> ▶ Accendendo un altro apparecchio elettrico, controllare se si è verificata un'interruzione dell'alimentazione elettrica.
	L'apparecchio non è stato collegato rispettando lo schema elettrico. <ul style="list-style-type: none"> ▶ Allacciare l'apparecchio rispettando lo schema elettrico.
	Anomalia del sistema elettronico <ul style="list-style-type: none"> ▶ Se non è possibile rimuovere l'anomalia, informare il servizio di assistenza clienti.
Gli indicatori lampeggiano.	Il pannello di comando è bagnato o è coperto da un oggetto. <ul style="list-style-type: none"> ▶ Asciugare il pannello di comando o rimuovere l'oggetto.
F	Il filtro antiodori è saturo oppure il display della saturazione si illumina nonostante il filtro sia stato sostituito. <ul style="list-style-type: none"> ▶ Sostituire il filtro e ripristinare l'indicatore di saturazione. Ulteriori informazioni sono contenute nel capitolo → "Pulizia e cura", Pagina 38.
F2, F4, E 7015, E 8207, E 8208	Il sistema elettronico è surriscaldato e ha spento una o tutte le aree di cottura. <ul style="list-style-type: none"> ▶ Attendere fino al completo raffreddamento del sistema elettronico. In seguito toccare un tasto qualsiasi del pannello di comando.
F5 + livello di potenza e segnale acustico	Una stoviglia calda si trova nella zona del pannello di comando. Pertanto il sistema elettronico potrebbe surriscaldarsi. <ul style="list-style-type: none"> ▶ Rimuovere la stoviglia. L'indicatore di errore si spegne dopo breve tempo. È possibile proseguire la cottura.
F5 e segnale acustico	Una stoviglia calda si trova nella zona del pannello di comando. Per proteggere il sistema elettronico l'area di cottura è stata spenta. <ul style="list-style-type: none"> ▶ Rimuovere la stoviglia. Attendere alcuni secondi. Toccare un tasto a piacere. Quando l'indicatore di errore si spegne, è possibile proseguire la cottura.
F1/F6	L'area di cottura si è surriscaldata ed è stata spenta per proteggere la superficie di lavoro. <ul style="list-style-type: none"> ▶ Attendere fino al completo raffreddamento del sistema elettronico e infine attivare nuovamente l'area di cottura.
F8	L'area di cottura è stata in funzione per un tempo più prolungato e senza interruzioni. <ul style="list-style-type: none"> ▶ Spegnimento di sicurezza individuale è attivata. Per impostare l'area di cottura, toccare un tasto qualsiasi e spegnere l'indicatore.
E 9000/E9010	La tensione di esercizio è difettosa e non rientra nell'ambito di funzionamento normale. <ul style="list-style-type: none"> ▶ Contattare il gestore del servizio elettrico.
U400/E9011	Il piano cottura non è correttamente collegato. <ul style="list-style-type: none"> ▶ Scollegare il piano cottura dall'alimentazione elettrica. Collegare il piano secondo lo schema elettrico.
d E	La modalità demo è attivata. <ul style="list-style-type: none"> ▶ Scollegare il piano cottura dall'alimentazione elettrica. Attendere 30 secondi e collegare il piano cottura. Nei 3 minuti successivi toccare un sensore qualsiasi. La modalità demo è disattivata.

19.3 Rumore normale del dispositivo

A volte un dispositivo a induzione può causare rumori o vibrazioni come ronzii, sibili, crepitii, rumori di ventola o suoni ritmici.

20 Smaltimento

20.1 Rottamazione di un apparecchio dismesso

Un corretto smaltimento nel rispetto dell'ambiente permette di recuperare materie prime preziose.

1. Staccare la spina del cavo di alimentazione.
2. Tagliare il cavo di alimentazione.
3. Smaltire l'apparecchio nel rispetto dell'ambiente.
Per informazioni sulle attuali procedure di smaltimento rivolgersi al rivenditore specializzato o al comune di competenza.



Questo apparecchio dispone di contrassegno ai sensi della direttiva europea 2012/19/UE in materia di apparecchi elettrici ed elettronici (waste electrical and electronic equipment - WEEE).

Questa direttiva definisce le norme per la raccolta e il riciclaggio degli apparecchi dismessi valide su tutto il territorio dell'Unione Europea.

21 Servizio di assistenza clienti

I ricambi originali rilevanti per il funzionamento secondo il corrispondente regolamento Ecodesign sono reperibili presso il nostro servizio di assistenza clienti per un periodo di almeno 10 anni a partire dalla messa in circolazione dell'apparecchio all'interno dello Spazio economico europeo.

Nota: L'intervento del servizio di assistenza clienti è gratuito nell'ambito delle condizioni di garanzia del produttore.

Informazioni dettagliate sulla durata della garanzia e sulle condizioni di garanzia in ciascun Paese sono reperibili presso il nostro servizio di assistenza clienti, presso il proprio rivenditore o sul nostro sito Internet. Quando si contatta il servizio di assistenza clienti sono necessari il codice prodotto (E-Nr.) e il codice di produzione (FD) dell'apparecchio.

I dati di contatto del servizio di assistenza clienti sono disponibili nell'elenco dei centri di assistenza allegato o sul nostro sito Internet.

21.1 Codice prodotto (E-Nr.) e codice di produzione (FD)

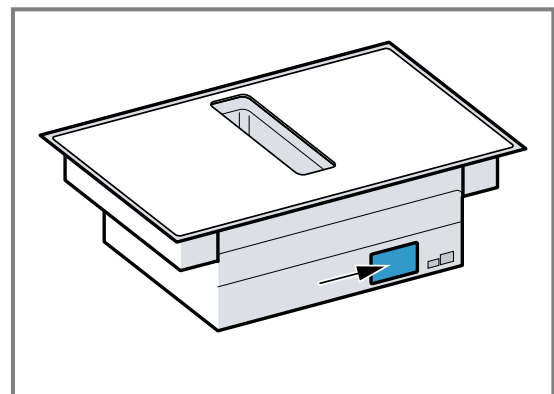
Il codice prodotto (E-Nr.) e il codice di produzione (FD) sono riportati sulla targhetta identificativa dell'apparecchio.

La targhetta identificativa si trova:

- sul certificato di identificazione dell'apparecchio;

- davanti sulla parte inferiore del piano cottura.

Il codice prodotto (n° E) si trova anche sulla vetroceramica. L'indice del servizio di assistenza tecnica (KI) e il numero di produzione (FD) si possono inoltre consultare nelle impostazioni di base → *Pagina 35*.



Annotare i dati dell'apparecchio e il numero di telefono del servizio di assistenza clienti per ritrovarli rapidamente.

22 Pietanze sperimentate

I consigli di impostazione sono rivolti agli enti di controllo al fine di facilitare i test dei nostri apparecchi. I test sono stati effettuati con i nostri set di pentole per piani cottura a induzione. Se necessario, è possibile ac-

quistare questi set di accessori in un secondo momento presso rivenditori specializzati, tramite il nostro servizio clienti o nel nostro negozio online.

22.1 Sciogliere la glassa.

Ingredienti: 150 g di cioccolato fondente (55% cacao).

- Vaso Ø 16 cm senza coperchio
 - Cucina: Livello di prestazione 1.

22.2 Riscaldare e tenere in caldo la zuppa di lenticchie

Ricetta secondo DIN 44550

Temperatura iniziale 20 °C

Riscaldare senza mescolare

- Vaso Ø 16 cm con coperchio Quantità: 450 g
 - Riscaldamento: durata 1 min. 30 sec., stadio di potenza 9
 - Prosecuzione della cottura: livello di potenza 1.
- Vaso Ø 20 cm con coperchio Quantità: 800 g
 - Riscaldamento: durata 2 min. 30 sec., stadio di potenza 9
 - Prosecuzione della cottura: livello di potenza 1.

22.3 Riscaldare e tenere in caldo la zuppa di lenticchie

Ad esempio: diametro della lente 5-7 mm. Temperatura di partenza 20 C

Riscaldare per 1 minuto mescolando.

- Vaso Ø 16 cm con coperchio Quantità: 500 g
 - Riscaldamento: durata ca. 1 min. 30 sec., livello di potenza 9
 - Prosecuzione della cottura: livello di potenza 1.
- Vaso Ø 20 cm con coperchio Quantità: 1 kg
 - Riscaldamento: durata ca. 2 min. 30 sec., livello di potenza 9
 - Prosecuzione della cottura: livello di potenza 1.

22.4 Besciamella

Temperatura del latte: 7 °C

- Pentola Ø 16 cm senza coperchio Ingredienti: 40 g di burro, 40 g di farina, 0,5 l di latte con 3,5% di grasso e un pizzico di sale

Preparazione della besciamella

1. Sciogliere il burro, aggiungere la farina e il sale e scaldare il tutto.
 - Riscaldamento: durata 6 min., stadio di potenza 2
2. Aggiungere il latte nel roux e cuocere continuando a mescolare.
 - Riscaldamento: durata 6 min. 30 sec., stadio di potenza 7
3. Quando la besciamella arriva a ebollizione, lasciate-la sulla zona di cottura per altri 2 minuti, mescolando continuamente.
 - Cucinare a distanza: Livello di potenza 2

22.5 Cuocere il budino di riso con coperchio

Temperatura del latte: 7 °C

1. Riscaldare il latte finché non inizia a bollire.

Riscaldare senza coperchio. Riscaldare per 10 minuti mescolando.

2. Impostare il livello di potenza consigliato e aggiungere riso, zucchero e sale al latte.

Tempo di cottura incluso riscaldamento ca. 45 min.

- Vaso Ø 16 cm Ingredienti: 190 g di riso a chicco tondo, 90 g di zucchero, 750 ml di latte con 3,5% di grassi e 1 g di sale
 - Riscaldamento: durata ca. 5 min. 30 sec., livello di potenza 8.
 - Prosecuzione della cottura: livello di potenza 3
- Vaso Ø 20 cm Ingredienti: 250 g di riso dal chicco tondo, 120 g di zucchero, 1 l di latte con 3,5% di grassi e 1,5 g di sale
 - Riscaldamento: durata ca. 5 min. 30 sec., livello di potenza 8.
 - Prosecuzione della cottura: livello di potenza 3, mescolare dopo 10 minuti

22.6 Cottura del budino di riso senza coperchio

Temperatura del latte: 7 °C

1. Aggiungere gli ingredienti al latte e scaldare mescolando continuamente.

2. Quando il latte ha raggiunto circa 90 °C, selezionare il livello di prestazione consigliato e far bollire a fuoco lento per circa 50 minuti con un'impostazione bassa.

- Vaso Ø 16 cm senza coperchio Ingredienti: 190 g di riso dal chicco tondo, 90 g di zucchero, 750 ml di latte con 3,5% di grassi e 1 g di sale
 - Riscaldamento: durata ca. 5 min. 30 sec., livello di potenza 8.
 - Prosecuzione della cottura: livello di potenza 3
- Vaso Ø 20 cm senza coperchio Ingredienti: 250 g di riso dal chicco tondo, 120 g di zucchero, 1 l di latte con 3,5% di grassi e 1,5 g di sale
 - Riscaldamento: durata ca. 5 min. 30 sec., livello di potenza 8.
 - Prosecuzione della cottura: livello di potenza 2.

22.7 Cottura del riso

Ricetta secondo DIN 44550

Temperatura dell'acqua: 20 °C

- Vaso Ø 16 cm con coperchio Ingredienti: 125 g di riso dal chicco lungo, 300 g di acqua e un pizzico di sale
 - Riscaldamento: durata ca. 2 min. 30 sec., livello di potenza 9
 - Prosecuzione della cottura: livello di potenza 2
- Vaso Ø 20 cm con coperchio Ingredienti: 250 g di riso dal chicco lungo, 600 g di acqua e un pizzico di sale
 - Riscaldamento: durata ca. 2 min. 30 sec., livello di potenza 9
 - Prosecuzione della cottura: livello di potenza 2.

22.8 Cucinare la lombata di maiale

Temperatura iniziale della lombata: 7 °C

- Padella Ø 24 cm senza coperchio ingredienti: 3 lombate di maiale, peso totale circa 300 g, 1 cm di spessore e 15 g di olio di girasole
 - Riscaldamento: durata ca. 1 min. 30 sec., livello di potenza 9
 - Prosecuzione della cottura: livello di potenza 7

22.9 Fare le crêpes

Ricetta secondo DIN EN 60350-2

- Padella Ø 24 cm senza coperchio Ingredienti: 55 ml di pasta per crêpe
 - Riscaldamento: durata 1 min. 30 sec., stadio di potenza 9
 - Prosecuzione della cottura: livello di potenza 7

22.10 Frittura di patatine fritte surgelate

- Pentola Ø 20 cm senza coperchio Ingredienti: 2 l di olio di girasole. Per ogni ciclo di frittura: 200 g di patatine fritte surgelate, spessore 1 cm.
 - Riscaldamento: livello di potenza 9 fino a quando l'olio non raggiunge la temperatura di 180 °C.
 - Prosecuzione della cottura: livello di potenza 9



Thank you for buying a Bosch Home Appliance!

Register your new device on MyBosch now and profit directly from:

- **Expert tips & tricks for your appliance**
- **Warranty extension options**
- **Discounts for accessories & spare-parts**
- **Digital manual and all appliance data at hand**
- **Easy access to Bosch Home Appliances Service**

Free and easy registration – also on mobile phones:

www.bosch-home.com/welcome

BOSCH
HOME APPLIANCES
SERVICE

Looking for help? You'll find it here.

Expert advice for your Bosch home appliances, help with problems or a repair from Bosch experts.

Find out everything about the many ways Bosch can support you:

www.bosch-home.com/service

Contact data of all countries are listed in the attached service directory.

BSH Hausgeräte GmbH

Carl-Wery-Straße 34
81739 München, GERMANY
www.bosch-home.com

A Bosch Company



9001576731 (030322)

nl, it