



BOSCH

Register your
new device on
MyBosch now and
get free benefits:
**[bosch-home.com/
welcome](https://bosch-home.com/welcome)**



Induction hob with integrated ventilation system

PIE...B15.

[It] Naudotojo vadovas
[lv] Lietotāja rokasgrāmata

2
23

Daugiau informacijos ieškokite skaitmeniniame vartotojo vadove.



Turinys

1	Sauga	2
2	Kaip išvengti materialinės žalos	4
3	Aplinkosauga ir taupymas.....	5
4	Tinkamas maisto ruošimo indas.....	5
5	Susipažinimas	7
6	Darbo režimai	8
7	Prieš pradėdant naudoti pirmą kartą	8
8	Svarbiausia informacija apie valdymą.....	9
9	Ventiliatoriaus valdiklis	10
10	Laiko funkcijos.....	11
11	PowerBoost	11
12	Apsauga nuo vaikų	12
13	Individualus apsauginis išjungimas	12
14	Pagrindinės nuostatos	12
15	Maisto ruošimo indo bandymas.....	14
16	Galios ribojimas	14
17	Valymas ir priežiūra	14
18	DUK.....	17
19	Sutrikimų šalinimas	19
20	Utilizavimas	20
21	Klientų aptarnavimo tarnyba.....	20
22	Kontroliniai patiekalai.....	21

1 Sauga

Atkreipkite dėmesį į toliau pateiktus saugos nurodymus.

1.1 Bendrosios nuorodos

- Atidžiai perskaitykite šią instrukciją.
- Išsaugokite instrukciją, prietaiso pasą bei informaciją apie produktą. Jų gali prireikti vėliau, be to, galėsite ją perduoti naujam prietaiso šeimininkui.
- Jei transportuojant prietaisas buvo pažeistas, nejunkite jo prie elektros tinklo.

1.2 Naudojimas pagal paskirtį

Prietaisus be kištuko gali prijungti tik leidimą turintis kvalifikuotas personalas. Jei žala padaroma netinkamai prijungus prietaisą, netenkate teisės reikalauti garantijos.

Saugus prietaiso naudojimas garantuojamas tik tuomet, jei prietaisas sumontuotas tinkamai, laikantis montavimo instrukcijos. Už neprikaištingą veikimą įrengimo vietoje atsako montuotojas.

Naudokite prietaisą tik:

- ruošdami patiekalus ir gėrimus,
- jis nepaliekamas be priežiūros; trumpas maisto ruošimo procesas nuolat stebimas;
- privačiame namų ūkyje ir uždaroje namų aplinkos patalpose,
- iki 2000 m aukščio virš jūros lygio;

Niekada nenaudokite prietaiso:

- mažuose laivuose ir transporto priemonėse;
- su išoriniu laikmačiu arba išoriniu nuotolinio valdymo pultu. Tai netaikoma, kai darbo režimas išjungiamas EN 50615 standarte nurodytais prietaisais.
- siurbti pavojingas arba sprogias medžiagas bei garus;
- siurbti smulkias dalis ir skysčius;

Jei Jūs nešiojate aktyvintą implantuotą medicininį prietaisą (pvz., širdies stimuliatorių arba defibriliatorių), pasiteiraukite savo gydytojo, ar jis atitinka 1990 m. birželio 20 d. Europos Bendrijų direktyvą 90/385/EEB bei EN 45502-2-1 ir EN 45502-2-2 standartus, ar jis buvo parinktas, implantuotas ir užprogramuotas pagal VDE-AR-E 2750-10 standartą. Jei šios prielaidos įvykdytos ir naudojami nemetaliniai maisto ruošimo įrankiai ir maisto ruošimo indai su nemetalinėmis rankenomis, naudojant šią indukcinę kaitlentę pagal paskirtą jokių pavojų nekyla.

1.3 Naudotojų rato apribojimas

8 metų ir vyresni vaikai ar asmenys, kurie dėl nepakankamų fizinių, jutiminių ar protinių gebėjimų arba nepakankamos patirties ar nežinojimo negali saugiai valdyti prietaiso gali juo

naudotis tik prižiūrimi kito asmens arba jeigu jie yra supažindinti su saugiu prietaiso naudojimu bei suprantą iš to kylančius pavojus.

Vaikams draudžiama žaisti su prietaisu.

Valymo ir naudotojo atliekamų techninės priežiūros darbų vaikai negali atlikti, nebent jiems jau sukako 15 metų ir jie bus prižiūrimi. Jaunesni nei 8 metų vaikų neturėtų būti arti prietaiso ir jungimo laido.

1.4 Saugus naudojimas

⚠ **ĮSPĖJIMAS – Pavojus uždusti!**

Vaikai gali įkvėpti arba praryti smulkias detales ir taip uždusti.

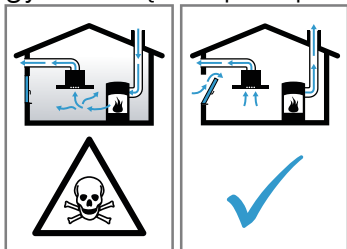
- ▶ Saugokite smulkias detales nuo vaikų.
- ▶ Neleiskite vaikams žaisti su smulkiomis detalėmis.

Vaikai gali užsimauti pakuotės medžiagas ant galvos arba į jas įsivynuoti ir uždusti.

- ▶ Saugokite pakuotės medžiagas nuo vaikų.
- ▶ Neleiskite vaikams žaisti su pakuotės medžiagomis.

⚠ **ĮSPĖJIMAS – Apsinuodijimo pavojus!**

Kyla pavojus apsinuodyti atgal į patalpą įsiurbiamomis degimo dujomis. Patalpos oru maitinami prietaisai (pvz., dujiniai, tepaliniai šildytuvai, malkomis arba anglimis kūrenamos krosnys, momentiniai ir įprasti vandens šildytuvai) degimo orą ima iš patalpos, kurioje yra pastatyti, o panaudotas dujas pašalina į išorę per dujų šalinimo įrenginius (pvz., kaminą). Kai įjungiamas garų rinktuvas, iš virtuvės ir greta esančių patalpų siurbiamas oras. Esant nepakankamam oro tiekimui, susiformuoja neigiamas slėgis. Nuodingos dujos iš kamino arba ventiliacijos šachtos siurbiamos atgal į gyvenamąsias patalpas.



- ▶ Kai prietaise įjungtas oro ištraukimo režimas ir kartu naudojama ugnivietė, kuriai reikia patalpos oro, pasirūpinkite, kad visada būtų tiekiamas pakankamai oro.
- ▶ Pavojaus nėra tik tuomet, jei neigiamas slėgis patalpoje, kurioje yra židinytis, neviršija 4 Pa (0,04 mbar). Tai įmanoma, jei degimui reikalingas oras gali papildomai patekti

per atviras angas, pvz., duris, langus, oro tiekimo ir šalinimo movą ar kitas technines priemones. Vien oro tiekimo ir šalinimo mova neužtikrina, kad bus laikomasi ribinės vertės.

- ▶ Bet kokių atveju rekomenduojame pasitarti su atsakingu kaminkrėčiu, galinčiu įvertinti viso namo ventiliacijos sistemą ir pasiūlyti tinkamą ventiliacijos sprendimą.
- ▶ Jei prietaisas bus eksploatuojamas tik recirkuliacijos režimu, naudoti prietaisą galima be apribojimų.

⚠ **ĮSPĖJIMAS – Gaisro pavojus!**

Be priežiūros ant viryklės palikti taukuose ar aliejuje ruošiamą maistą pavojinga – gali kilti gaisras.

- ▶ Niekada nepalikite karšto aliejaus ir taukų be priežiūros.
- ▶ Niekada nebandykite ugnies gesinti vandeni. Išjunkite prietaisą ir uždenkite liepsną, pvz., dangčiu arba atspariu ugniai uždangalu.

Ruošimo paviršius smarkiai įkaista.

- ▶ Ant ruošimo paviršiaus ar greta jo niekada nedėkite degių daiktų.
- ▶ Ant ruošimo paviršiaus niekada nelaikykite jokių daiktų.

Prietaisas įkaista.

- ▶ Nelaikykite stalčiuose tiesiogiai po kaitlentėmis jokių degių daiktų ar aerozolinių purškiklių.

Dėl kaitlentės uždangų gali įvykti nelaimingų atsitikimų, pvz., jos gali perkaisti, užsidegti arba nuo jų gali atitrūkti medžiagos dalys.

- ▶ Nenaudokite jokių kaitlenčių uždangų.

Po kiekvieno naudojimo kaitlentę išjunkite pagrindiniu jungikliu.

- ▶ Nelaukite, kol kaitvietė išsijungs automatiškai dėl to, kad ant jos nebėra puodų ir keptuvių.

Gali užsiliepsnoti filtruose esančios riebalų nuosėdos.

- ▶ Prietaiso niekada nenaudokite be riebalų filtro.
- ▶ Reguliariai valykite riebalų filtrą.
- ▶ Šalia prietaiso niekada nenaudokite atviros ugnies (pvz., negaminkite degių patiekalų).
- ▶ Prietaisą montuoti netoli židinio, kuris kūrenamas kietuoju kuru (pvz., malkomis ar anglimis), galima tik tada, jeigu židinytis turi sandarų nenuimamąjį dangtį. Negali būti žiežirbų.

⚠ ĮSPĖJIMAS – Pavojus nusideginti!

Naudojant įkaista ir prietaisas, ir greta jo esančios dalys, ypač kaitlentės rėmas, jei jis yra.

- ▶ Rekomenduojama būti atsargiems ir stengtis neliesti kaitinimo elementų.
- ▶ Maži, jaunesni nei 8 metų vaikai turi laikytis atokiai.

Kaitvietė kaista, tačiau indikatorius neveikia.

- ▶ Saugiklių dėžutėje išjunkite saugiklį.
- ▶ Kreipkitės į klientų aptarnavimo tarnybą. Dėl viryklės apsauginių grotelių gali įvykti nelaimingų atsitikimų.

- ▶ Niekada nenaudokite viryklės apsauginių grotelių.

Metaliniai daiktai ant kaitlentės labai greitai įkaista.

- ▶ Niekada nedėkite ant kaitlentės metalinių daiktų, pvz., peilių, šakučių, šaukštų ir dangčių.

Naudojamas prietaisas įkaista.

- ▶ Prieš pradėdami valyti prietaisą, palaukite, kol jis atvės.
- ▶ Jei į prietaisą patektų karštų skysčių, riebalų filtrą arba perpildos rezervuarą išimkite tik atvėsus prietaisui.

⚠ ĮSPĖJIMAS – Elektros smūgio pavojus!

Netinkamai atlikti remonto darbai kelia pavojų.

- ▶ Atlikti prietaiso remonto darbus leidžiama tik to mokytam personalui.
- ▶ Prietaisą remontuoti leidžiama tik su originaliomis atsarginėmis dalimis.
- ▶ Jei šio prietaiso el. tinklo prijungimo kabelis pažeistas, jį reikia pakeisti specialiu prijungimo laidu, kurį galite įsigyti iš gamintojo arba mūsų klientų aptarnavimo tarnyboje.

Apgadintas prietaisas arba apgadintas el. tinklo prijungimo kabelis kelia pavojų.

- ▶ Niekada nenaudokite apgadinto prietaiso.

- ▶ Niekada nenaudokite prietaiso, jeigu jo paviršius įtrūkęs arba sulūžęs.
- ▶ Norėdami atjungti prietaisą nuo elektros tinklo, niekada netraukite už el. tinklo prijungimo kabelio. Visada traukite už el. tinklo prijungimo kabelio el. tinklo kištuko.
- ▶ Jeigu prietaisas arba el. tinklo prijungimo kabelis apgadinti, tuojau pat ištraukite el. tinklo prijungimo kabelio el. tinklo kištuką arba išjunkite saugiklį saugiklių dėžutėje.
- ▶ Kreipkitės į klientų aptarnavimo tarnybą.
→ *Psł. 20*

Įsiskverbusi drėgmė gali sukelti elektros smūgį.

- ▶ Nevalykite prietaiso garu arba aukštu slėgiu valančiais įrenginiais.

Prie karštų prietaiso dalių gali išsilydyti elektrinių prietaisų laidų izoliacija.

- ▶ Saugokite, kad elektrinių prietaisų jungiamieji kabeliai nesiliestų prie karštų prietaiso dalių.

⚠ ĮSPĖJIMAS – Sužeidimų pavojus!

Puodai dėl skysčio tarp puodo dugno ir kaitvietės gali staiga pašokti į viršų.

- ▶ Visuomet nusauskinkite kaitvietę ir puodo dugną.
- ▶ Niekada nenaudokite sušalusiu indų. Jei maistas ruošiamas indą įstačius į kitą indą su vandeniu, kaitlentė ir maisto ruošimo indas gali sutrūkti.
- ▶ Maisto ruošimo indas negali tiesiogiai liesti puodo, kuriame įpilta vandens, dugno.
- ▶ Naudokite tik karščiui atsparų maisto ruošimo indą.

Jei prietaiso paviršius įtrūkęs arba sulūžęs, galima įsipjauti.

- ▶ Nenaudokite prietaiso, jei jo paviršius įtrūkęs arba sulūžęs.

2 Kaip išvengti materialinės žalos

Čia rasite informacijos apie dažniausias žalos priežastis ir patarimų, kaip galite jų išvengti.

Pažeidimas	Priežastis	Priemonė
Dėmės	Maisto ruošimas jo neprižiūrint.	Stebėkite ruošimo procesą.
Dėmės, gilūs pažeidimai	Išsilieję maisto produktai, dažniausiai su dideliu cukraus kiekiu.	Nedelsdami nuvalykite stiklo grandikliu.
Dėmės, gilūs stiklo pažeidimai arba įtrūkimai	Sugadintas maisto ruošimo indas, maisto ruošimo indas su išsilydžiusiu emaliu arba su variniu ar aliumininiu dugnu.	Naudokite tinkamą, geros būklės maisto ruošimo indą.
Dėmės, spalvos pakitimai	Netinkami valymo metodai.	Naudokite tik stiklo keramikai skirtas valymo priemones ir valykite tik atvėsusią kaitlentę.

Pažeidimas	Priežastis	Priemonė
Gilūs stiklo pažeidimai arba įtrūkimai	Įtrenkimai arba maisto ruošimo indo, maisto ruošimo priedo arba kitų kietų ar aštrių daiktų nukritimas.	Ruošdami maistą stenkitės nesutrenkti stiklo ir neužmesti ant kaitlentės daiktų.
Įbrėžimai, spalvos pakitimai	Šiurkštus maisto ruošimo indo dugnas arba maisto ruošimo indo perstūmimas ant kaitlentės.	Patikrinkite indus. Norėdami perkelti, pakelkite maisto ruošimo indą.
Įbrėžimai	Druska, cukrus arba smėlis.	Kaitlentės nenaudokite kaip darbatalio, nedėkite ant jos daiktų.
Prietaiso pažeidimai!	Maisto ruošimas šaltame maisto ruošimo inde.	Niekada nenaudokite sušalusių indų.
Maisto ruošimo indo arba prietaiso pažeidimai	Virimas be turinio.	Ant karštos maisto ruošimo zonos niekada nedėkite ir nekaitinkite tuščio maisto ruošimo indo.
Stiklo pažeidimai	Išsilydžiusi medžiaga ant karštos maisto ruošimo zonos arba karštas puodo dangtis ant stiklo.	Ant kaitlentės nedėkite kepimo popieriaus ar aliuminio plėvelės ir jokių plastikinių indų ar puodų dangčių.
Perkaitimas	Karštas maisto ruošimo indas ant valdymo skydelio arba rėmo.	Ant šių sričių niekada nestatykite karšto maisto ruošimo indo.

3 Aplinkosauga ir taupymas

3.1 Pakuotės utilizavimas

Pakuotei naudojamos medžiagos yra nekenksmingos aplinkai, jas galima perdirbti.

- ▶ Atskiras dalis išmeskite išrūšiuavę.

3.2 Energijos taupymas

Jei paisysite šių nurodymų, Jūsų prietaisas vartos dar mažiau energijos.

Parinkite puodo dydį atitinkančią virimo zoną. Maisto ruošimo indą uždėkite centruotai.

Naudokite indus, kurių dugno skersmuo atitinka kaitvietės skersmenį.

Patarimas. Indų gamintojai dažnai nurodo išorinį puodo skersmenį. Jis dažnai būna didesnis už dugno skersmenį.

- Dėl netinkamų maisto ruošimo indų arba ne visiškai uždengtų virimo zonų vartojasi daug energijos.

Puodus uždengkite tinkamu dangčiu.

- Kai verdate be dangčio, prietaisui reikia gerokai daugiau energijos.

Dangtį nukelkite kuo rečiau.

- Kai pakeliate dangtį, daug energijos išsisklaido.

Naudokite stiklinį dangtį.

- Pro stiklinį dangtį galite pasižiūrėti į puodą, neatkeldami dangčio.

Naudokite puodus ir keptuves lygiais dugnais.

- Dėl nelygaus dugno padidėja energijos sąnaudos.

Naudokite maisto produktų kiekiui tinkamo dydžio maisto ruošimo indus.

- Dideliems, mažai pripildytiems maisto ruošimo indams įkaitinti suvartojama daugiau energijos.

Gaminkite nedideliame vandens kiekyje.

- Kuo daugiau vandens maisto ruošimo inde, tuo daugiau energijos reikia jam sušildyti.

Laiku perjunkite žemesnį kaitinimo lygį. Naudokite tinkamą tolesnio virimo pakopą.

- Nustatę per didelę tolesnio virimo pakopą, be reikalo naudosite per daug energijos.

Atsižvelgdami į garų kiekį, parinkite ventiliatoriaus veikimo intensyvumo lygį.

- Kuo žemesnis ventiliatoriaus veikimo lygis, tuo mažiau elektros energijos suvartojama.

Jei ruošiant maistą atsiranda daugiau garų, laiku perjunkite aukštesnį ventiliatoriaus veikimo lygį.

- Kvapai nepasklis po patalpą.

Išjunkite prietaisą, kai jo nebereikia.

-

Ruošdami maistą vėdinkite patalpą.

- Prietaisas veiks efektyviau ir tyliau.

Nurodytais intervalais išvalykite filtrą arba pakeiskite.

- Tuomet filtras veiks našiau.

Informaciją apie gaminį pagal Reglamentą (ES)

Nr. 66/2014 rasite pridedamame prietaiso pase ir internete, savo prietaiso gaminio puslapyje.

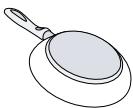
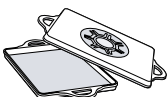

4 Tinkamas maisto ruošimo indas

Indukciniam maisto ruošimo būdui tinkamas maisto ruošimo indas turi būti su feromagnetiniu dugnu (jį turi traukti magnetas), o dugno dydis turi atitikti maisto

ruošimo zonos dydį. Jei maisto ruošimo zona neatpažįsta maisto ruošimo indo, pabandykite jį uždėti ant kitos, mažesnio skersmens maisto ruošimo zonos.

Kad maisto ruošimo indas būtų tinkamai atpažįstamas, atsižvelkite į jo dydį ir medžiagą. Visų maisto ruošimo indų dugnas turi būti visiškai lygus ir plokščias. Įjungę Maisto ruošimo indo bandymas galite patikrinti, ar jūsų maisto ruošimo indas tinkamas. Daugiau informacijos rasite → "Maisto ruošimo indo bandymas", Psl. 14.

4.1 Maisto ruošimo indų dydis ir savybės

Maisto ruošimo indas	Medžiagos	Savybės
Rekomenduojamas maisto ruošimo indas	Nerūdijančiojo plieno maisto ruošimo indas su kelių sluoksnių dugnu, gerai paskirstantis šilumą.	Šis maisto ruošimo indas tolygiai paskirsto šilumą, greitai įkaista ir yra atpažįstamas.
	Feromagnetinis maisto ruošimo indas iš emaliuoto plieno, ketaus arba specialus indukcinis indas iš nerūdijančiojo plieno.	Šis maisto ruošimo indas greitai įkaista ir yra atpažįstamas.
Tinka	Ne visas dugnas feromagnetinis.	Jei feromagnetinės srities skersmuo yra mažesnis nei maisto ruošimo indo dugnas, kaista tik feromagnetinis plotas. Šiluma pasiskirsto netolygiai.
 	Maisto ruošimo indo dugnas su tam tikru aliuminio kiekiu.	Tai sumažina feromagnetinį plotą, todėl maisto ruošimo indui perduodama mažiau energijos. Šie indai gali būti atpažįstami netinkamai arba visiškai neatpažįstami, todėl kais nepakankamai.
Netinka	Maisto ruošimo indas iš įprasto plono plieno, stiklo, molio, vario ar aliuminio.	

Pastabos

- Tarp kaitlentės ir maisto ruošimo indo nedėkite jokių pritaikymo plokščių.
- Nekaitinkite tuščio maisto ruošimo indo ir nenaudokite maisto ruošimo indo plonu dugnu, nes jis gali labai įkaisti.

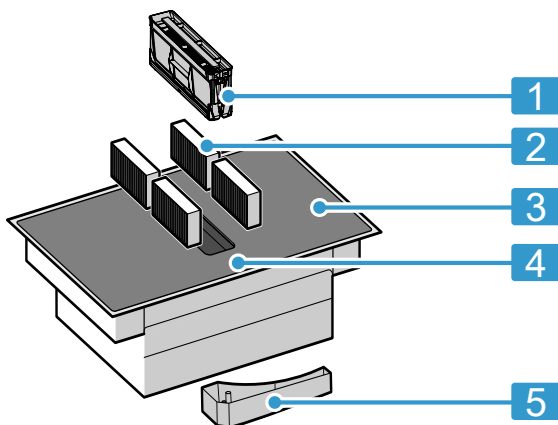
5 Susipažinimas

5.1 Maisto ruošimas ant indukcinės kaitvietės

Maistą ruošiant ant indukcinės kaitlentės, palyginti su maisto ruošimu ant įprastų kaitlenčių, yra tam tikrų skirtumų ir daug privalumų, pavyzdžiui, maistas išverda ir iškepa greičiau, taupoma elektros energija, prietaisą lengviau prižiūrėti ir valyti. Taip pat lengviau kontroliuoti šilumą, nes ji kaupiasi tiesiog maisto ruošimo inde.

5.2 Jūsų naujasis prietaisas

Informacija apie Jūsų naujajį prietaisą



Nr.	Pavadinimas
1	Riebalų filtras
2	Kvapų filtras, skirtas recirkuliacijos režimui, arba garso filtras, skirtas oro ištraukimo režimui ¹
3	Kaitlentė
4	Valdymo skydelis
5	Perpildos rezervuaras

¹ Priklauso nuo prietaiso įrangos.

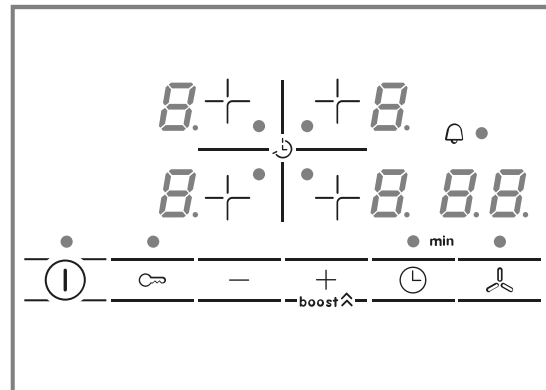
5.3 Specialūs priedai

Atsižvelgiant į prietaiso įmontavimo variantą, gali prireikti įvairių priedų. Jų galite įsigyti specializuotose parduotuvėse, klientų aptarnavimo tarnyboje arba mūsų oficialiojoje interneto svetainėje.

- Oro ištraukimo rinkinys
- Oro recirkuliacijos rinkinys
- Kvapų filtras, skirtas recirkuliacijos režimui
- Garso filtras, skirtas oro ištraukimo režimui

5.4 Valdymo skydelis

Kai kurios detalės, pavyzdžiui, spalva ir forma, gali neatitikti paveikslėlio.



Pasirinkimo jutikliai

Jutiklis	Funkcija
ⓘ	Pagrindinis jungiklis
+	Maisto ruošimo zonos pasirinkimas
-/+	Nuostatų parinktis
boost ^	PowerBoost Intensyvioji ventiliatoriaus galios pakopa
⌚	Laikmačio funkcija
🛡️	Apsauga nuo vaikų
🌀	Rankinis ventiliatoriaus valdymas

Rodmenys

Indikatorius	Funkcija
🔌	Darbinė būsena
1-9	Kaitinimo lygiai
1-3	Ventiliatoriaus galios pakopos
H/h	Liekamoji šiluma
b	PowerBoost Intensyvioji ventiliatoriaus galios pakopa
00	Laiko funkcijos

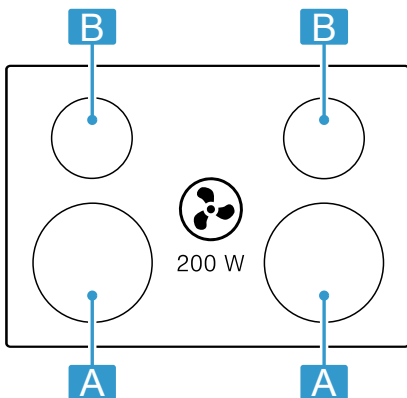
Jutikliniai laukeliai ir rodmenys

Palietus atitinkamą simbolį, aktyvinama reikiama funkcija.

- Valdymo skydelis turi būti švarus ir sausas. Drėgmė kenkia veikimui.
- Maisto ruošimo indo nestatykite prie indikatorių ir jutiklių. Gali perkaisti elektroninę sistemą.

5.5 Maisto ruošimo zonų paskirstymas

Nurodyta galia išmatuota naudojant standartinius puodus, aprašytus IEC/EN 60335-2-6 standarte. Galia gali priklausyti nuo maisto ruošimo indo dydžio ir jo medžiagos.



Sritis	Didžiausias kaitinimo lygis	
A Ø 21 cm	9 galios lygis PowerBoost	2200 W 3700 W

Sritis	Didžiausias kaitinimo lygis	
B Ø 14,5 cm	9 galios lygis PowerBoost	1400 W 2200 W

5.6 Maisto ruošimo zona

Prieš pradėdami ruošti maistą patikrinkite, ar maisto ruošimo indo dydis tinka maisto ruošimo zonai, ant kurios norite ruošti maistą:

Sritis	Maisto ruošimo zonos tipas
○	Vienguba maisto ruošimo zona

5.7 Liekamosios šilumos indikatorius

Kaitlentėje yra kiekvienai maisto ruošimo zonai skirtas liekamosios šilumos indikatorius. Kol šviečia liekamosios šilumos indikatorius, nelieskite maisto ruošimo zonos.

Indikatorius	Vertė
H	Maisto ruošimo zona karšta.
h	Maisto ruošimo zona šilta.

6 Darbo režimai

Savo prietaisą galite naudoti oro ištraukimo arba recirkuliacijos režimu.

6.1 Oro ištraukimo režimas

Įsiurbtas oras išvalomas riebalų valymo filtre ir per vamzdyną išpučiamas į aplinką.



Orą draudžiama nukreipti į ventilacijos šachtą, naudojamą prietaisų, deginančių dujas arba kitokias degiąsias medžiagas išmetamosioms dujoms (netaikoma cirkuliacijos prietaisams).

- Jei šalinamą orą norima nukreipti į neeksploatuojamą dūmų ar dujų ventilacijos ortakį, reikia gauti atsakingos priešgaisrinės tarnybos leidimą.
- Jeigu šalinamas oras nukreipiamas per išorinę sieną, reikia naudoti teleskopinę movą.

6.2 Recirkuliacijos režimas

Įsiurbtas oras valomas riebalų ir kvapų filtre, tada vėl gražinamas į patalpą.



Jei norite išvengti kvapų prietaisui veikiant recirkuliacijos režimu, sumontuokite kvapų filtrą. Informacijos apie įvairias galimybes naudoti prietaisą recirkuliacijos režimu ieškokite mūsų kataloge arba teiraukitės savo pardavėjo. Reikiamų priedų galėsite įsigyti specialiose parduotuvėse, klientų aptarnavimo tarnyboje arba interneto parduotuvėje.

7 Prieš pradėdant naudoti pirmą kartą

Atkreipkite dėmesį į rekomendacijas.

7.1 Prietaiso paruošimas

Siekdami užtikrinti tinkamą eksploatavimą, komponentus turite įdėti šia seka:

1. Įdėkite filtrą.
2. Įdėkite metalinį riebalų filtrą.

Pastaba. Niekada nenaudokite prietaiso be metalinio riebalų filtro ir perpildos rezervuaro.

7.2 Darbo režimo nustatymas

Pristatytame prietaise būna iš anksto nustatytas recirkuliacijos režimas.

Jei įrengiant kaitlentę oro išleidimo anga išvedama į lauką, šiame režime turite sukongigūruoti nuostatą **c17**.

Daugiau informacijos rasite skyriuje → "Pagrindinės nuostatos", Psl. 12.

8 Svarbiausia informacija apie valdymą

8.1 Kaitlentės įjungimas ir išjungimas

- ▶ Kaitlentė įjungama ir išjungama pagrindiniu jungikliu ①.
Kai visos maisto ruošimo zonos yra išjungtos ilgiau nei 20 sek., kaitlentė išsijungia automatiškai.

ReStart

- ▶ Jei prietaisą vėl įjungsite per 4 sekundes po išjungimo, kaitlentė įsijungs su pirmiau nustatytais nuostatomis.

8.2 Maisto ruošimo zonų nustatymas

Norėdami pasirinkti leidžiamą galios pakopą, palieskite + arba –.
Kiekviena galios pakopa turi tarpinę pakopą. Ji pažymėta taškeliu.

Galios pakopa

1	Mažiausias galios lygis
9	Didžiausias galios lygis

Maisto ruošimo zonos ir galios pakopos pasirinkimas

1. Norėdami pasirinkti maisto ruošimo zoną, paspauskite +.

8.3 Ruošimo patarimai

- Šildydami tyres, trintas sriubas ar tirštus padažus, pririnkus pamaišykite.
- Norėdami įkaitinti, nustatykite 8 ar 9 kaitinimo lygį.
- Jei ruošiate uždenę dangčiu, iš indo ėmus skverbtiis garams nustatykite mažesnį kaitinimo lygį. Maisto ruošimo rezultatas dėl išeinančių garų nesikeičia.
- Paruošę uždenkite maisto ruošimo indą dangčiu, kol tiesite patiekalą į stalą.
- Norėdami ruošti greitpuodyje, vadovaukitės gamintojo nuorodomis.
- Patiekalų neruoškite per ilgai, kad išliktų jų maistinė vertė. Virtuviniu laikmačiu galite nustatyti optimalią ruošimo trukmę.
- Pasirūpinite, kad aliejus nerūktų.
- Norėdami apskrudinti maisto produktus, apkepinkite juos mažomis porcijomis.
- Ruošiant maistą kai kurie maisto ruošimo indai labai įkaista. Todėl naudokite puodkėles.
- Rekomendacijų, kaip ruošiant maistą taupyti elektros energiją, rasite skyriuje → "Energijos taupymas", Psl. 5

Ruošimo patarimai

Lentelėje nurodyta, kuri galios pakopa (⏏) geriausiai tinka maisto produktui. Ruošimo trukmė (⌚ min) priklauso nuo maisto produkto rūšies, svorio, storio ir kokybės.

	⏏	⌚ min
--	---	-------

Lydimas

¹ Be dangčio

² Pašildymas nustačius 8–8 kaitinimo lygį.

2. Per 10 sekundžių pasirinkite norimą galios pakopą:
 - Spustelėdami + atverkite galios pakopą 9.
 - Spustelėdami – atverkite galios pakopą 4.
- ✓ Galios pakopa nustatyta.

Pastaba. Jei ant maisto ruošimo zonos neuždėtas joks maisto ruošimo indas arba indas yra netinkamas, pasirinktas galios lygis mirksi. Po tam tikro laiko maisto ruošimo zona išsijungia.

QuickStart

- ▶ Jei maisto ruošimo indą ant kaitlentės uždėsite prieš ją įjungdami, įjungus jis bus atpažintas ir automatiškai pasirenkama atitinkama maisto ruošimo zona. Per 20 sekundžių pasirinkite norimą galios pakopą, kitaip kaitlentė išsijungs.

Galios pakopos keitimas ir maisto ruošimo zonos išjungimas

1. Pasirinkite maisto ruošimo zoną.
2. Spauskite + arba –, kol pasirodys pageidaujama galios pakopa. Norėdami išjungti maisto ruošimo zoną, nustatykite 0.

Greitas maisto ruošimo zonos išjungimas

3 sekundes lieskite maisto ruošimo zonos simbolį. Maisto ruošimo zona išsijungia.

	⏏	⌚ min
Šokoladas, šokoladinis glajus	1 - 1.	-
Sviestas, medus, želatina	1 - 2	-

Pašildymas ir laikymas šiltai

Troškiny, pvz., lęšių patiekalas	1. - 2	-
Pienas ¹	1. - 2.	-
Virtos dešrelės ¹	3 - 4	-

Atitirpinimas ir pašildymas

Špinatai, šaldyti	3 - 4	15 - 25
Guliašas, šaldytas	3 - 4	35 - 55

Virimas ant silpnos ugnies, kaitinimas neužvirinant

Bulvių kukuliai ¹	4. - 5.	20 - 30
Žuvis ¹	4 - 5	10 - 15
Baltieji padažai, pvz., Bešamelio padažas	1 - 2	3 - 6
Plakti padažai, pvz., Berno padažas, olandiškas padažas	3 - 4	8 - 12

Virimas, garinimas, troškimas

Ryžiai dvigubame vandens kiekyje	2. - 3.	15 - 30
Ryžių košė su pienu ²	2 - 3	30 - 40
Bulvės su lupenomis	4. - 5.	25 - 35

¹ Be dangčio

² Pašildymas nustačius 8–8 kaitinimo lygį.

	☰☰☰	⊖ min
Virtos bulvės	4. - 5.	15 - 30
Makaronai ¹	6 - 7	6 - 10
Troškiny	3. - 4.	120 - 180
Sriubos	3. - 4.	15 - 60
Daržovės	2. - 3.	10 - 20
Daržovės, šaldytos	3. - 4.	7 - 20
Troškinių ruošimas greitpuodyje	4. - 5.	-
Troškinimas		
Vyniotinis	4 - 5	50 - 65
Troškintas kepsnys	4 - 5	60 - 100
Guliašas ²	3 - 4	50 - 60
Troškinimas ar kepimas naudojant mažai riebalų ¹		
Pjausnys, natūralus arba apvoliotas džiovėsiuose	6 - 7	6 - 10
Pjausnys, šaldytas	6 - 7	6 - 12
Karbonadas, natūralus arba apvoliotas džiovėsiuose	6 - 7	8 - 12
Kepsnys (3 cm storio)	7 - 8	8 - 12
Paukščio krūtinėlė (2 cm storio)	5 - 6	10 - 20
Paukštienos krūtinėlė, užšaldyta	5 - 6	10 - 30
Kukuliai (3 cm storio)	4. - 5.	20 - 30
Mėsainis (2 cm storio)	6 - 7	10 - 20
Žuvis ir žuvies filė, natūrali	5 - 6	8 - 20
Žuvis ir žuvies filė, apibarstyta džiovėsiiais	6 - 7	8 - 20

¹ Be dangčio
² Pašildymas nustačius 8–8 kaitinimo lygį.

	☰☰☰	⊖ min
Žuvis, apibarstyta džiovėsiiais ir užšaldyta, pvz., žuvies piršteliai	6 - 7	8 - 15
Krevetės ir krabai	7 - 8	4 - 10
Šviežių daržovių ir grybų apkepinimas	7 - 8	10 - 20
Keptuvėje ruošiami patiekalai, azijietiškos daržovių, mėsos juostelės	7 - 8	15 - 20
Šaldyti patiekalai, pvz., keptuvėje ruošiami patiekalai	6 - 7	6 - 10
Lietiniai blynai, kepami vienas po kito	6. - 7.	-
Omletas (kepamas vienas po kito)	3. - 4.	3 - 10
Kiaušiniene	5 - 6	3 - 6
Gruzdinimas, 150–200 g porcijai 1–2 l aliejaus, gruzdinimas porcijomis ¹		
Užšaldyti produktai, pvz., gruzdintos bulvytės, vištienos gabalėliai	8 - 9	-
Maltinukai, šaldyti	7 - 8	-
Mėsa, pvz., vištienos gabaliukai	6 - 7	-
Žuvis, apvoliota džiovėsiuose arba alaus tešloje	6 - 7	-
Daržovės, grybai, apibarstyti džiovėsiiais, su alaus tešlos arba tempuros plutele	6 - 7	-
Maži kepiniai, pvz., spurgos su įdaru, spurgos su vaisių įdaru, vaisiai alaus tešloje	4 - 5	-

¹ Be dangčio
² Pašildymas nustačius 8–8 kaitinimo lygį.

9 Ventiliatoriaus valdiklis

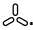
Ventiliatoriaus valdikliu galite valdyti ruošimo paviršiuje integruotą galingą oro ištraukimo sistemą.


9.1 Rankinis ventiliatoriaus valdymas

Ventiliatoriaus galios pakopas galite valdyti ranka.

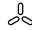
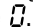
Pastaba. Jei maisto ruošimo puodai yra aukšti, negalima užtikrinti optimalios išsiurbimo galios. Išsiurbimo galią galite padidinti dangtį uždėdami įstrižai.

Rankinio ventiliatoriaus valdymo aktyvinimas

- Palieskite .
Ventiliatorius pradeda veikti iš anksto nustatyta galios pakopa.
 - Per 10 sekundžių simboliais + ir – pasirinkite norimą galios pakopą.
- ✓ Galios pakopa šviečia.

Pastaba. Jei nustatėte ruošimo trukmę arba laikmatį, palieskite , kad nustatytumėte ventiliatoriaus galios pakopą.

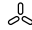



Rankinio ventiliatoriaus valdymo keitimas arba pasyvinimas


- Palieskite .
- Pasirinkite norimą galios pakopą arba simboliais + ir – nustatykite .

9.2 Intensyvioji ventiliatoriaus galios pakopa

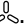

Prietaise yra intensyvioji ventiliatoriaus galios pakopa. Aktyvinus intensyviają ventiliatoriaus galios pakopą, ventiliatorius trumpai veikia didžiausia galia.

Intensyvosios ventiliatoriaus galios pakopos aktyvinimas

- Palieskite .
 - Pasirinkite galios pakopą , tada palieskite **boost** .
Šviečia indikatorius .
- ✓ Intensyvioji galios pakopa aktyvinta.

Pastaba. Maždaug po 8 minučių prietaisas automatiškai perjungia prieš tai naudotą  galios pakopą.

Intensyvosios ventiliatoriaus galios pakopos keitimas arba pasyvinimas

1. Palieskite .
2. Pasirinkite norimą galios pakopą arba simboliais + ir – nustatykite .

9.3 Ventiliatoriaus automatinė paleistis

Kai maisto ruošimo zonos pasirenkate kaitinimo lygį, įsijungia automatinė paleistis.

Ventiliatorius pradeda veikti reikiama galios pakopa.

Kaip pakeisti nuostatą, aprašyta skyriuje

→ "Pagrindinės nuostatos", Psl. 12.

9.4 Ventiliatoriaus inercinio veikimo funkcija

Įjungus inercinio veikimo funkciją, išjungtas ventiliatorius dar kelias minutes veiks ir išjungus kaitlentę. Bus ištraukiami gaminant maistą susidariusių garų likučiai. Paskui ventiliacijos sistema išsijungs automatiškai.

Ventiliatoriaus inercinio veikimo aktyvinimas

Dažniausiai aktyvinamas ilgiausias galimas inercinio veikimo laikas.

10 Laiko funkcijos


Jūsų kaitlentėje yra įvairių ruošimo trukmės nustatymo funkcijų:

- Išjungimo laikmatis
- Laikmatis

10.1 Išjungimo laikmatis

Galima užprogramuoti ruošimo viena kaitvietė laiką ir automatinį jos išjungimą pasibaigus nustatytam laikui.

Ruošimo laiko programavimas

1. Pasirinkite maisto ruošimo zoną ir norimą kaitinimo lygį.
2. Spustelėkite .
- ✓ Šviečia maisto ruošimo zonos indikatorius •.
3. Paspausdami + arba – pasirinkite ruošimo trukmę.
- ✓ Laikas pradedamas skaičiuoti.

Pastaba. Visoms maisto ruošimo zonoms galite automatiškai nustatyti vienodą ruošimo trukmę. Daugiau informacijos rasite

→ "Pagrindinės nuostatos", Psl. 12.

Kaip pakeisti nuostatą, aprašyta skyriuje → "Pagrindinės nuostatos", Psl. 12.

Pastaba. Inercinio veikimo funkcija įsijungia tik tada, jei bent viena maisto ruošimo zona buvo įjungta bent vieną minutę.

Ventiliatoriaus inercinio veikimo pasyvinimas

Rankinis


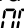
Jei paliesite , funkcija bus pasyvinta.

Automatinis

Prietaisas pasyvina inercinio veikimo funkciją, kai:

- pasibaigia inercinio veikimo laikas,
- ji vėl įjungiate.



Ruošimo laiko keitimas arba ištrynimasis

1. Pasirinkite maisto ruošimo zoną.
2. Spustelėkite .
3. Norėdami pakeisti ruošimo laiką, paspauskite + ar – arba nustatykite .

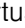

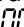
10.2 Laikmatis

Galima aktyvinti laikmačio veikimą nuo 0 iki 99 minučių. Šios funkcijos veikimas nepriklauso nuo maisto ruošimo zonų veikimo ir kitų nuostatų. Jis neišjungia kaitviečių automatiškai.

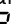
Virtuvinio laikmačio nustatymas

1. Pasirinkite kaitvietę ir du kartus spustelėkite .
- ✓ Šalia  šviečia •.
2. Paspausdami + arba – pasirinkite norimą laiką.
- ✓ Skaičiuojamas laikas.

Laikmačio laiko keitimas arba ištrynimasis

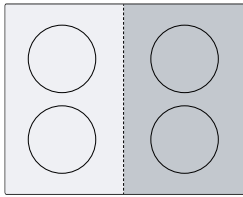
1. Kelis kartus palieskite , kol šalia  pradės šviesti indikatorius •.
2. Norėdami pakeisti ruošimo laiką, paspauskite + ar – arba nustatykite .

11 PowerBoost

Įjungę galios didinimo funkciją „PowerBoost“ galite didelį kiekį vandens įkaitinti greičiau nei naudodami kaitinimo lygį .

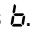
Šią funkciją visoms kitoms maisto ruošimo zonoms galima naudoti tada, kai nenaudojama kita tos pačios grupės maisto ruošimo zona.

Antraip pasirinktos maisto ruošimo zonos indikatoriuje mirksi **b** ir **g**. Paskui automatiškai nustatomas kaitinimo lygis **g**, tačiau funkcija neaktyvinama.

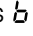


11.1 Galios didinimo funkcijos „PowerBoost“ aktyvinimas

1. Pasirinkite maisto ruošimo zoną.

2. Pasirinkite kaitinimo lygį **g**, tada palieskite simbolį **boost** . Užsidega indikatorius **b**.
✓ Funkcija aktyvinta.

11.2 Funkcijos „PowerBoost“ pasyvinimas

1. Pasirinkite maisto ruošimo zoną.
2. Palieskite simbolį **boost** . Indikatorius **b** užgesa ir maisto ruošimo zonoje vėl perjungiamas kaitinimo lygis **g**.
✓ Funkcija pasyvinta.

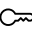

Pastaba. Tam tikromis aplinkybėmis galios didinimo funkcija „PowerBoost“ gali išsijungti automatiškai, kad būtų apsaugoti kaitlentės viduje esantys elektroniniai elementai.

12 Apsauga nuo vaikų

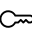
Kaitlentėje įrengta apsauga nuo vaikų. Apsaugos nuo vaikų funkcija užtikrina, kad kaitlentės neįjungtų vaikai.

12.1 Apsaugos nuo vaikų įjungimas

Reikalavimas. Kaitlentė turi būti išjungta.

- ▶ 4 sekundes lieskite .
- ✓ Rodmuo šalia  šviečia 10 sekundžių.
- ✓ Kaitlentė užblokuota.

12.2 Apsaugos nuo vaikų išjungimas

- ▶ 4 sekundes lieskite .
- ✓ Atrakinta.

12.3 Automatinė apsauga nuo vaikų

Kaitlentėje įrengta automatinė apsauga nuo vaikų. Apsaugos nuo vaikų funkcija užtikrina, kad kaitlentės neįjungtų vaikai.

Aktyvinimas ir pasyvinimas

Daugiau informacijos apie automatinę apsaugą nuo vaikų pateikta skyriuje

→ "Pagrindinės nuostatos", Psl. 12.

13 Individualus apsauginis išjungimas

Jei kaitvietė eksploatuojama ilgai ir nekeičiate jokių parametrų, aktyvuojamas automatinis laiko ribojimas. Maisto ruošimo zonoje rodoma **FB** ir ji išsijungia. Atsižvelgiant į pasirinktą galios lygį, įsijungimo laikas yra po 1–10 valandų.

Norėdami įjungti maisto ruošimo zoną, paspauskite bet kurį mygtuką.

14 Pagrindinės nuostatos

Savo prietaiso pagrindines nuostatas galite pritaikyti pagal asmeninius poreikius.

14.1 Pagrindinių nuostatų apžvalga

Indikatorius	Nuostatos	Vertė
c 1	Apsauga nuo vaikų	0 – rankinė. ¹ 1 – Automatinė. 2 – išjungta.
c 2	Garso signalai	0 – patvirtinimo ir klaidų signalai išjungti. 1 – jungtas tik klaidų signalas. 2 – jungtas tik patvirtinimo signalas. 3 – įjungti visi signalai ¹ .
c 5	Automatinis išjungimas	00 – spėjamas garso signalas išjungiamas. ¹ 01-99 – laikas iki automatinio išjungimo.

¹ Gamyklinė nuostata

Indikatorius	Nuostatos	Vertė
c 6	Trukmė, po kurios pasigirs laikmačio veikimo pabaigos signalas	1 – 10 sekundžių ¹ 2 – 30 sekundžių 3 – 1 minutė
c 7	Galios ribojimas Suteikia galimybę apriboti bendrą kaitlentės galią, jei to reikia, atsižvelgiant į elektros instaliacijos reikalavimus. Galimos nuostatos priklauso nuo didžiausios kaitlentės galios. Tikslūs duomenis rasite specifikacijų lentelėje. Kai funkcija yra aktyvi ir kaitlentė pasiekia nustatytą galios ribą, rodomas \ominus ir negalite pasirinkti didesnio kaitinimo lygio.	0 – išjungta. Didžiausia kaitlentės galia ¹ . 1 – 1000 W. Mažiausia galia. 1. – 1500 W. ... 3 – 3000 W. Rekomenduojama esant 13 amperų. 3. – 3500 W. Rekomenduojama esant 16 amperų. 4 – 4000 W. 4. – 4500 W. Rekomenduojama esant 20 amperų. ... 5 – Didžiausia kaitlentės galia.
c 9	Maisto ruošimo zonos pasirinkimo laikas	0 – neribojama: galite nustatyti paskutinę pasirinktą maisto ruošimo zoną jos nesirinkdami iš naujo. ¹ 1 – ribojama: paskutinį kartą pasirinktą maisto ruošimo zoną galite nustatyti per 10 sekundžių nuo pasirinkimo. Vėliau maisto ruošimo zoną prieš nustatydami turėsite pasirinkti iš naujo.
c 12	Maisto ruošimo indo bandymas Naudodamiesi šia funkcija galite patikrinti maisto ruošimo indo kokybę.	0 – netinka. 1 – neoptimalu. 2 – tinka.
c 17	Recirkuliacijos arba oro ištraukimo režimo nustatymas.	0 – recirkuliacijos režimo konfigūravimas. ¹ 1 – oro ištraukimo režimo konfigūravimas.
c 18	Automatinės paleisties nustatymas	0 – išjungta. 1 – įjungta. ¹
c 20	Inercinio veikimo nustatymas Jei kaitlentė veikia oro ištraukimo režimu, įjungus galios pakopą maždaug 6 minutėms įsijungia ventiliacija. Jei kaitlentė veikia recirkuliacijos režimu, įjungus galios pakopą maždaug 30 minučių įsijungia ventiliacija. Praėjus šiam laikui inercinio veikimo funkcija automatiškai išsijungia.	0 – išjungta. 1 – įjungta ¹ :
c 0	Gamyklinių nuostatų atkūrimas	0 – individualios nuostatos ¹ . 1 – gamyklinės nuostatos.

¹ Gamyklinė nuostata

14.2 Apie pagrindines nuostatas

Reikalavimas. Kaitlentė turi būti išjungta.

- Norėdami įjungti kaitlentę, palieskite ①.
- Per 10 sekundžių pasirinkite ir 4 sekundes lieskite simbolį ∞ .

Informacija apie gaminį	Indikatorius
Klientų aptarnavimo tarnybos techninės priežiūros skyrių sąrašas (KAT)	0 1
Gamybos numeris	Fd
Gaminimo numeris 1	02.
Gaminimo numeris 2	05

- ✓ Pirmi keturi rodmenys suteikia informaciją apie gaminį. Palieskite + arba –, kad galėtumėte peržiūrėti atskirus rodmenis.

- Norėdami perjungti pagrindines nuostatas, palieskite ∞ .
- ✓ c ir 1 šviečia pakaitomis, o 0 šviečia kaip pradinė nuostata.
- Kelis kartus palieskite ∞ , kol bus parodyta norima funkcija.
- Su + arba – nustatykite norimą vertę.
- 4 sekundes lieskite ∞ .
- ✓ Nuostatos išsaugotos.

14.3 Pagrindinių nuostatų išjungimas

- Norėdami išjungti kaitlentę, palieskite ①.

15 Maisto ruošimo indo bandymas

Maisto ruošimo indo kokybė turi didelę įtaką maisto ruošimo proceso spartai ir rezultatui. Naudodamiesi šia funkcija galite patikrinti maisto ruošimo indo kokybę.

Prieš tikrindami įsitikinkite, kad maisto ruošimo indo dugno dydis atitinka naudojamos maisto ruošimo zonos dydį.

Pasiekiami įjungus pagrindines nuostatas. → Psl. 12

15.1 Maisto ruošimo indo bandymas atlikimas

1. Į kambario temperatūros maisto ruošimo indą įpilkite maždaug 200 ml vandens ir uždėkite ant maisto ruošimo zonos, kurios dydis labiausiai atitinka maisto ruošimo indo dugno dydį, vidurio.
 2. Atverkite pagrindines nuostatas ir pasirinkite \pm / \pm .
 3. Spustelėkite $+$ arba $-$. Maisto ruošimo zonoje mirksinti indikatorius $-$.
- ✓ Funkcija aktyvinta.
 - ✓ Po 10 sek. maisto ruošimo zonų indikatoriuose pateikiamas rezultatas.

15.2 Rezultato tikrinimas

Toliau pateiktoje lentelėje galite patikrinti maisto ruošimo proceso kokybės ir spartos rezultatą.

Rezultatas

- ☐ Maisto ruošimo indas netinka šiai maisto ruošimo zonai, todėl jis nekaista.
- ! Maisto ruošimo indas kaista lėčiau, negu numatyta, maisto ruošimo procesas nevyksta sklandžiai.
- ☑ Maisto ruošimo indas kaista tinkamai ir maistas bus paruoštas gerai.

Pastaba. Jei rezultatas netenkina, uždėkite maisto ruošimo indą ant mažesnės maisto ruošimo zonos, jei tokia yra.

Norėdami aktyvinti funkciją, palieskite $+$ arba $-$.

16 Galios ribojimas

Naudojant funkciją „PowerManager“, galima nustatyti bendrą kaitlentės galią.

Kaitlentė nustatyta gamykloje, o didžiausia jos galia nurodyta specifikacijų lentelėje. Naudojant šią funkciją, konfigūracija prisitaiko pagal bet kurios elektros instaliacijos reikalavimus.

Kad ši nustatytoji vertė nebūtų viršijama, kaitlentė galią automatiškai ir pagal poreikį paskirsto įjungtoms maisto ruošimo zonoms.

Kol ši funkcija aktyvinta, kiekvienos maisto ruošimo zonos galia laikinai gali nesiekti vardinės vertės. Kad ši nustatytoji vertė nebūtų viršijama, kaitlentė galią automatiškai ir pagal poreikį paskirsto įjungtoms maisto ruošimo zonoms. Prietaisas reguliuoja ir parenka didžiausią galimą galios lygį.

Daugiau informacijos rasite

→ "Pagrindinės nuostatos", Psl. 12

17 Valymas ir priežiūra

Kad jūsų prietaisas ilgai gerai veiktų, rūpestingai jį valykite ir prižiūrėkite.

17.1 Valymo priemonės

Tinkamų valymo priemonių ir stiklo grandiklį galite įsigyti klientų aptarnavimo tarnyboje, prekybos vietose arba internetinėje parduotuvėje www.bosch-home.com.

DĖMESIO!

Netinkamos valymo priemonės gali apgadinti prietaiso paviršius.

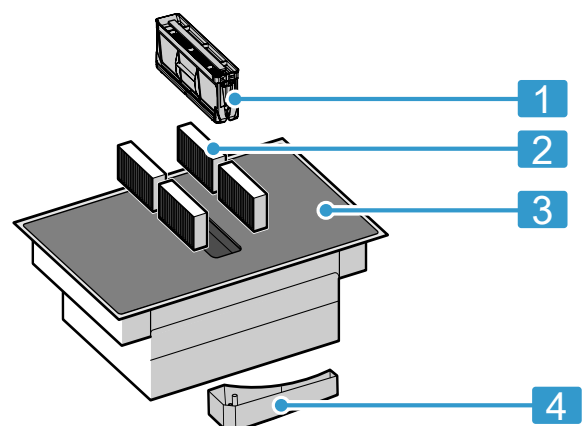
- ▶ Niekada nenaudokite netinkamų valymo priemonių.
- ▶ Kol kaitlentė dar karšta, nenaudokite jokių valymo priemonių. Dėl to ant paviršiaus gali atsirasti dėmių.

Netinkamos valymo priemonės

- Neskiestas indų ploviklis
- Indaplovių valiklis
- Šveitiklis
- Agresyvios valymo priemonės, pvz., orkaičių pūrškiklis arba dėmių valiklis
- Braižančios kempinės
- Aukšto slėgio ir garo srauto valymo prietaisai

17.2 Valomi arba keičiami komponentai

Šioje apžvalgoje parodyti prietaiso komponentai, kuriuos turite arba pakeisti, arba išvalyti.



1 Riebalų filtras

2 Kvapų filtras arba garso filtras

3 Stiklo keramika

4 Perpildos rezervuaras

17.3 Kaitlentės valymas

Kad maisto likučiai nepridegtų, kaitlentę nuvalykite po kiekvieno naudojimo.

Reikalavimas. Kaitlentė turi būti šalta. Atsiradus dėmių dėl cukraus, ryžių krakmolo, plastiko ar aliuminio plėvelės, nelaukite, kol kaitlentė atvės.

1. Didelius nešvarumus pašalinkite stiklo grandikliu.
2. Nuvalykite kaitlentę stiklo keramikos valymo priemone. Atkreipkite dėmesį į valymo nuorodas, pateiktas ant pakuotės.

Patarimai

- Ypač gerai nuvalo stiklo keramikai skirta speciali kempinė.
- Jei maisto ruošimo indo dugnas bus švarus, kaitlentės paviršius išliks geros būklės.

17.4 Kaitlentės rėmo valymas

Jei baigus naudoti ant kaitlentės rėmo yra nešvarumų ar dėmių, nuvalykite juos.

Pastaba. Nenaudokite stiklo grandiklių.

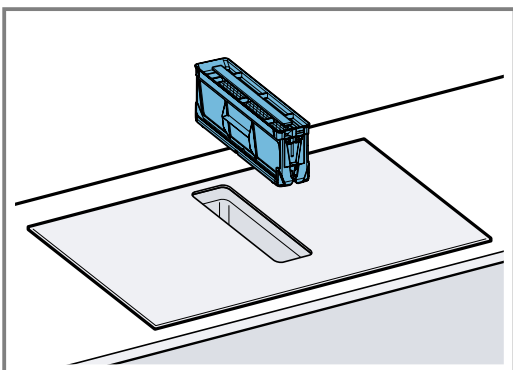
1. Kaitlentės rėmą valykite karštu šarmu ir minkšta šluoste. Prieš naudodami kruopščiai išplaukite naujas drėgmę sugeriančias šluostes.
2. Nusausinkite minkšta šluoste.

17.5 Kvapų filtro arba garso filtro keitimas

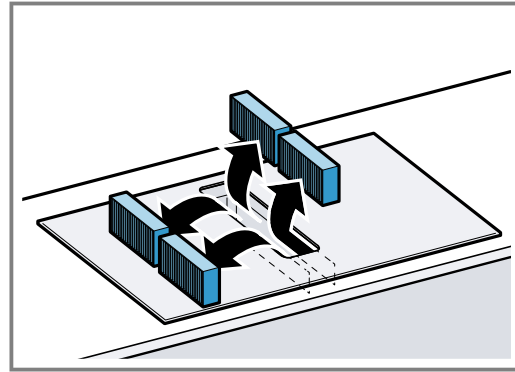
Reguliariai keiskite kvapų filtrą. Pakeiskite garso filtrus, jei jie užteršti.

Pastaba. Kvapų arba garso filtrų galite įsigyti specializuotose parduotuvėse, mūsų klientų aptarnavimo tarnyboje arba interneto parduotuvėje.

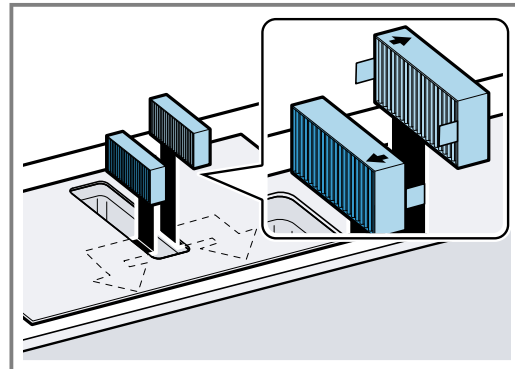
1. Siekdami užtikrinti tinkamą veikimą, naudokite tik originalius filtrus.
2. **DĖMESIO!** Nukritęs žemyn riebalų filtras gali pažeisti apačioje esančią kaitlentę.
 - ▶ Ranka suimkite filtrą už apačios.
 Išimkite riebalų filtrą.
 - Rezervuaro apačioje gali būti susikaupę riebalai. Nepalenkite riebalų filtro, kad nelašėtų riebalai.



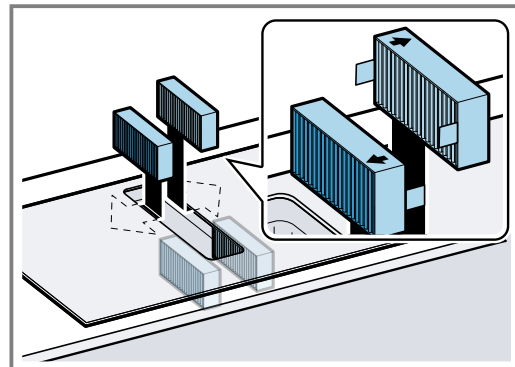
3. Išimkite 4 kvapų filtrus arba garso filtrą ir tinkamai utilizuokite.



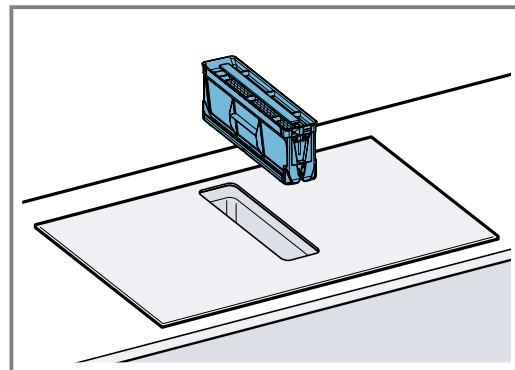
4. Prietaiso kairėje ir dešinėje pusėse įdėkite 2 kvapų filtrus arba garso filtrą ir pastumkite į priekį.



5. Prietaiso kairėje ir dešinėje pusėse įdėkite kitus kvapų filtrus arba garso filtrą.



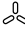
6. Įdėkite riebalų filtrą.



Užterštumo indikatorius nustatymas iš naujo

Reikalavimas. Prietaisą išjungus šviečia *F*.

1. Pakeiskite kvapų filtrą. → *PsI. 15*

2. Paspauskite ir palaikykite , kol pasigirs signalas.
 - ✓ Indikatorius *F* nebešviečia. Kvapų filtro užterštumo indikatorius nustatytas iš naujo.

17.6 Riebalų filtro valymas

Riebalų filtras iš virtuvės garų išvalo riebalus. Siekdami užtikrinti optimalų veikimą, reguliariai valykite riebalų filtrą.

ĮSPĖJIMAS – Gaisro pavojus!

Gali užsiliepsnoti filtruose esančios riebalų nuosėdos.

- ▶ Prietaiso niekada nenaudokite be riebalų filtro.
- ▶ Reguliariai valykite riebalų filtrą.
- ▶ Šalia prietaiso niekada nenaudokite atviros ugnies (pvz., negaminkite degių patiekalų).

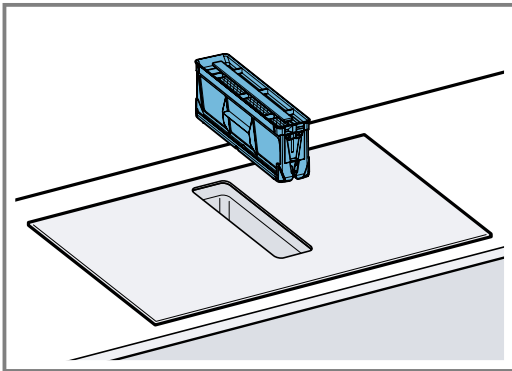
1. **DĖMESIO!**

Nukritęs žemyn riebalų filtras gali pažeisti apačioje esančią kaitlentę.

- ▶ Ranka suimkite filtrą už apačios.

Išimkite riebalų filtrą.

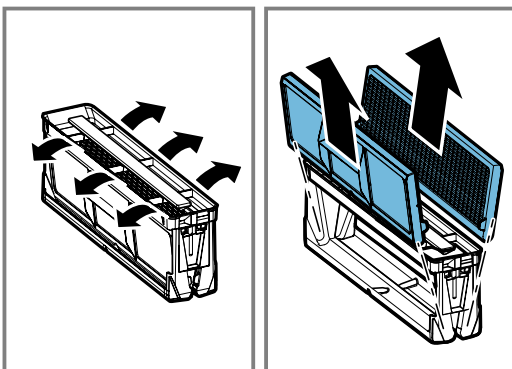
- Rezervuaro apačioje gali būti susikaupę riebalų. Nepalenkite riebalų filtro, kad nelašėtų riebalai.



2. Išvalykite riebalų filtrą.
 - → "Rankinis riebalų filtro valymas", Psl. 16
 - → "Riebalų filtro plovimas indaplovėje", Psl. 16
3. Jei reikia, išimkite kvapų filtrą arba garso filtrą ir išvalykite prietaisą iš vidaus.
 - "Kvapų filtro arba garso filtro keitimas", Psl. 15
4. Jei į prietaisą patenka kokių nors daiktų, juos išimkite ir įsitinkinkite, kad neblokuojamas į perpildos rezervuarą einantis vamzdis.
5. Prietaiso vidų išvalykite plovimo tirpalu ir plovimo servetėle.
6. Išvalę ir išsausinę, riebalų filtrą vėl įdėkite.

Rankinis riebalų filtro valymas

1. Išmontuokite riebalų filtrą.

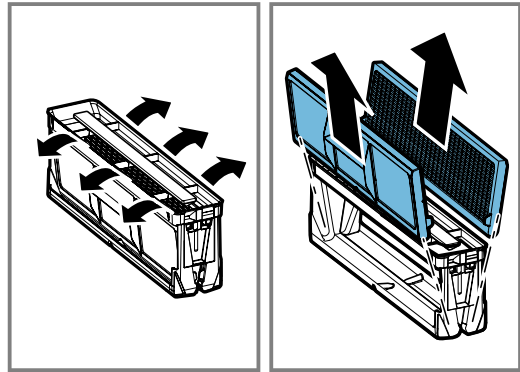


2. Riebalų filtrą pamirkykite karštime plovimo tirpale.

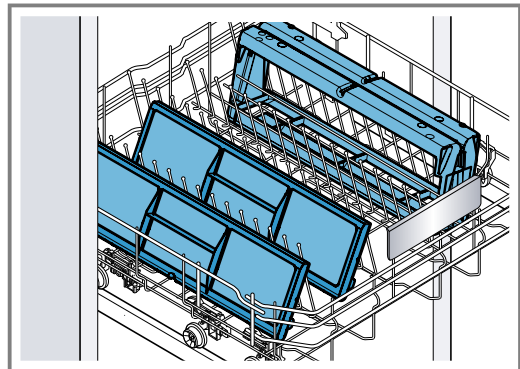
3. Valykite riebalų filtrą šepetėliu. Nenaudokite ėsdinančių valiklių ir valiklių, kurių sudėtyje yra rūgščių ar šarmų. Jei nešvarumus pašalinti sunku, galite naudoti specialų riebalų tirpiklį. Riebalų tirpiklio galite įsigyti mūsų klientų aptarnavimo tarnyboje, internetinėje parduotuvėje arba specializuotoje parduotuvėje.
4. Kruopščiai išplaukite riebalų filtrą.
5. Palikite riebalų filtrą nuvarvėti.

Riebalų filtro plovimas indaplovėje

1. Norėdami išvalyti švariau, išmontuokite riebalų filtrą.



2. Atskirus riebalų filtro komponentus laisvai pastatykite indaplovėje, neprispauskite.



Labai užteršto riebalų filtro neplaukite kartu su kitais indais.

Nenaudokite agresyvių ploviklių ir ploviklių, kurių sudėtyje yra rūgščių ar šarmų.

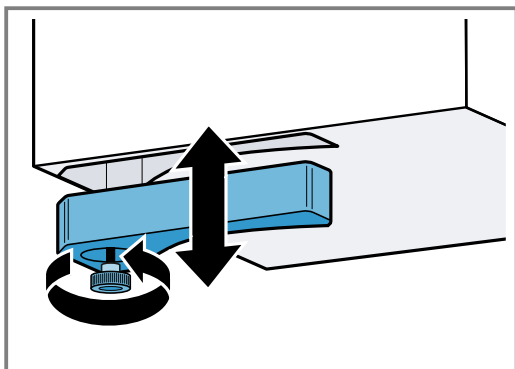
3. Įjunkite indaplovę. Nustatykite maks. 70 °C temperatūrą.
4. Palikite riebalų filtrą nuvarvėti.

17.7 Perpildos rezervuaro valymas

Perpildos rezervuare kaupiasi skysčiai arba daiktai, kurie į prietaisą patenka per viršų.

Reikalavimas. Prietaisas yra atvėsus, o liekamosios šilumos indikatorius užgesęs.

1. Viena ranka prilaikykite perpildos rezervuarą, o kita ranka jį išsukite.
 - Nepaverskite perpildos rezervuaro, kad iš jo nebėgtų skystis.



2. Ištuštinkite ir išskalaukite perpildos rezervuarą.
3. Jei reikia, išsukite varžtą ir perpildos rezervuarą be varžto išplaukite indaplovėje.
4. Vėl įsukite išvalytą perpildos rezervuarą.
5. Įsitikinkite, kad neblokuojamas tiekimo į perpildos rezervuarą vamzdis.

Jei į prietaisą yra patekę kokių nors daiktų, prietaisui atvėsus juos reikia išimti. Kad galėtumėte tai padaryti, išmontuokite riebalų filtrą. → Psl. 16

18 DUK

18.1 Naudojimas

Klausimas	Atsakymas
Kodėl negaliu įjungti kaitlentės ir kodėl šviečia apsaugos nuo vaikų simbolis?	<ul style="list-style-type: none"> ▪ Aktyvi apsaugos nuo vaikų funkcija. Daugiau apie šią funkciją žr. skyriuje → "Apsauga nuo vaikų", Psl. 12.
Kodėl mirksi šviečiantys indikatoriai ir kodėl pasigirsta signalas?	<ul style="list-style-type: none"> ▪ Nuo skydelio paviršiaus nuvalykite skysčius arba maisto likučius. Nuimkite nuo valdymo skydelio visus daiktus, kurie jį galbūt uždengia. Daugiau apie signalo pasyvumą žr. skyriuje → "Pagrindinės nuostatos", Psl. 12.
Neįsijungia ventiliatorius, nors aktyvinta automatinė paleistis.	<ul style="list-style-type: none"> ▪ Aktyvinkite ventiliatorių ranka arba patikrinkite automatinės paleisties konfigūraciją. Daugiau žr. skyriuje → "Pagrindinės nuostatos", Psl. 12.
Ventiliatorius tebeveikia, nors maisto ruošimo zonos išjungtos.	<ul style="list-style-type: none"> ▪ Išjunkite ventiliatorių ranka. Daugiau apie šią nuostatą žr. skyriuje → "Svarbiausia informacija apie valdymą", Psl. 9.
Per silpnai siurbiamas oras.	<ul style="list-style-type: none"> ▪ Patikrinkite, ar švarus riebalų filtras. Apie filtro valymą ir keitimą žr. skyriuje → "Valymas ir priežiūra", Psl. 14.

18.2 Garsai

Klausimas	Atsakymas
Kodėl ruošiant maistą girdimi garsai?	<ul style="list-style-type: none"> Naudojant kaitlentę garsai gali sklisti dėl maisto ruošimo indo dugno savybių. Tai normalu – sklindantys garsai yra įprasti indukciniai technologijai. Tai ne gedimas.
Galimi garsai	<ul style="list-style-type: none"> Žemas ūžesys, lyg veikų transformatorius: girdimas, kai ruošiant maistą nustatomas didelis kaitinimo lygis. Šis garsas dingsta arba tampa tylesnis sumažinus kaitinimo lygį. Tylus švilpimas: girdimas, kai maisto ruošimo indas yra tuščias. Šis garsas nutyla į maisto ruošimo indą įpylus vandens arba įdėjus maisto produktų. Spragsėjimas: girdimas naudojant maisto ruošimo indus iš skirtingų medžiagų sluoksnių arba kartu naudojant skirtingo dydžio maisto ruošimo indus, pagamintus iš skirtingų medžiagų. Garso stiprumas gali priklausyti nuo maisto kiekio ir ruošimo būdo. Aukštas švilpimo tonas: gali būti girdimas, kai vienu metu dvi maisto ruošimo zonos naudojamos nustačius didžiausią kaitinimo lygį. Švilpimo garsas nutyla arba tampa silpnesnis nustačius mažesnį kaitinimo lygį. Ventiliatoriaus skleidžiamas garsas: kaitlenteje įrengtas ventiliatorius, įsijungiantis esant aukštai temperatūrai. Ventiliatorius gali veikti ir išjungus kaitlentę, jei temperatūra vis dar per aukšta.

18.3 Maisto ruošimo indai

Klausimas	Atsakymas
Kokį maisto ruošimo indą galima naudoti maistą ruošiant ant indukcinės kaitlentės?	<ul style="list-style-type: none"> Daugiau informacijos apie maisto ruošimo indus, kurie tinka indukciniai, rasite skyriuje → <i>"Tinkamas maisto ruošimo indas", Psl. 5.</i>
Kodėl nekaista maisto ruošimo zona ir mirksi kaitinimo lygis?	<ul style="list-style-type: none"> Maisto ruošimo zona, ant kurios uždėtas maisto ruošimo indas, neįjungta. Įsitikinkite, kad maisto ruošimo zona, ant kurios uždėtas maisto ruošimo indas, yra įjungta. Maisto ruošimo indas per mažas, kad būtų galima naudoti ant įjungtos maisto ruošimo zonos, arba nepritaikytas indukciniai funkcijai. Įsitikinkite, kad maisto ruošimo indas pritaikytas indukciniai funkcijai ir yra uždėtas ant maisto ruošimo zonos, kurios dydis geriausiai atitinka indo dydį. Daugiau žr. skyriuje → <i>"Tinkamas maisto ruošimo indas", Psl. 5.</i>
Kodėl maisto ruošimo indas kaista labai lėtai arba kodėl jis įkaista nepakankamai, nors nustatyta didelė galios pakopa?	<ul style="list-style-type: none"> Maisto ruošimo indas per mažas, kad būtų galima naudoti ant įjungtos maisto ruošimo zonos, arba nepritaikytas indukciniai funkcijai. Įsitikinkite, kad maisto ruošimo indas pritaikytas indukciniai funkcijai ir yra uždėtas ant maisto ruošimo zonos, kurios dydis geriausiai atitinka indo dydį. Daugiau žr. skyriuje → <i>"Tinkamas maisto ruošimo indas", Psl. 5.</i>

18.4 Valymas

Klausimas	Atsakymas
Kaip valyti kaitlentę?	<ul style="list-style-type: none"> Geriausią rezultatą pasieksite naudodami specialią stiklo keramikos valymo priemonę. Nenaudokite valymo priemonių, indaplovėjų valiklių ar koncentratų arba šveičiamųjų šluosčių. Daugiau žr. skyriuje → <i>"Valymas ir priežiūra", Psl. 14.</i>
Spintelėje po kaitlente yra vandens.	<ul style="list-style-type: none"> Patikrinkite, ar nepersipildė perpildos rezervuaras. Daugiau apie kaitlentės valymą ir priežiūrą žr. skyriuje → <i>"Valymas ir priežiūra", Psl. 14.</i>

Klausimas	Atsakymas
Kas kiek laiko reikia valyti perpildos rezervuarą?	<ul style="list-style-type: none"> Perpildos rezervuarą valykite dažnai. Daugiau apie perpildos rezervuaro valymą ir priežiūrą žr. skyriuje → "Valymas ir priežiūra", Psl. 14.
Kas kiek laiko reikia valyti riebalų filtrą?	<ul style="list-style-type: none"> Riebalų filtrą reguliariai valykite. Apie filtro valymą ir keitimą žr. skyriuje → "Valymas ir priežiūra", Psl. 14.

19 Sutrikimų šalinimas

Nedideles prietaiso triktis galite pašalinti ir patys. Prieš kreipdamiesi į klientų aptarnavimo tarnybą perskaitykite informaciją apie trikčių šalinimą. Taip išvengsite nereikalingų išlaidų.

⚠️ ĮSPĖJIMAS – Sužeidimų pavojus!

Netink. atlikti rem. darbai kelia pavojų.

- ▶ Atlikti prietaiso remonto darbus leidžiama tik išmokytam personalui.
- ▶ Jei prietaisas sugedęs, informuokite kl. apt. tarnybą.

⚠️ ĮSPĖJIMAS – Elektros smūgio pavojus!

Netinkamai atlikti remonto darbai kelia pavojų.

- ▶ Atlikti prietaiso remonto darbus leidžiama tik to mokytam personalui.
- ▶ Prietaisą remontuoti leidžiama tik su originaliomis atsarginėmis dalimis.
- ▶ Jei šio prietaiso el. tinklo prijungimo kabelis pažeistas, jį reikia pakeisti specialiu prijungimo laidu, kurį galite įsigyti iš gamintojo arba mūsų klientų aptarnavimo tarnyboje.

19.1 Įspėjamieji nurodymai

Pastabos

- Jei indikatoriuose pasirodo E, turite paspausti ir palaikyti atitinkamos maisto ruošimo zonos jutiklį, kol bus parodytas trikties kodas.
- Jei trikties kodo lentelėje nerandate, atjunkite kaitlentę nuo elektros tinklo, 30 sekundžių palaukite ir vėl prijunkite. Jei rodmuo rodomas vėl, susisieki su klientų aptarnavimo tarnybos techninės priežiūros skyriumi ir nurodykite tikslų trikties kodą.
- Jei įvyksta klaida, prietaisas nepersijungia į parengties režimą.
- Siekiant apsaugoti prietaiso elektronines dalis nuo perkaitimo arba apsaugoti nuo elektros smūgio, galima laikinai sumažinti kaitlentės galios pakopą.

19.2 Nurodymai indikacijos lauke

Sutrikimas	Priežastis ir trikčių šalinimas
Nešviečia nė vienas indikatorius.	<p>Nutrūko elektros srovės tiekimas.</p> <ul style="list-style-type: none"> ▶ Patikrinkite, ar nenutrūko elektros srovės tiekimas, prijungdami kitus elektros prietaisus. <p>Prietaisas prijungtas ne pagal jungimo schemą.</p> <ul style="list-style-type: none"> ▶ Prijunkite prietaisą pagal jungimo schemą. <p>Sutriko elektroninės sistemos veikimas</p> <ul style="list-style-type: none"> ▶ Jei trikties pašalinti nepavyksta, praneškite klientų aptarnavimo tarnybos techninės priežiūros skyriui.
Indikatoriai mirksi.	<p>Drėgnas valdymo skydelis arba ant jo uždėtas daiktas.</p> <ul style="list-style-type: none"> ▶ Nusausinkite valdymo skydelį arba nuimkite daiktą.
F	<p>Užterštas kvapų filtras arba šviečia užterštumo indikatorius, nors filtrą pakeitėte.</p> <ul style="list-style-type: none"> ▶ Pakeiskite filtrą ir atlikite užterštumo indikatoriaus atstatą. Daugiau žr. skyriuje → "Valymas ir priežiūra", Psl. 14.
F2, F4, E 7015, E 8207, E 8208	<p>Elektroninė sistema perkaito ir išjungė vieną arba visas maisto ruošimo zonas.</p> <ul style="list-style-type: none"> ▶ Palaukite, kol elektronika pakankamai atvės. Paskui palieskite bet kurį valdymo skydelio mygtuką.
FS + galios lygis ir garsinis signalas	<p>Karštas maisto ruošimo indas yra valdymo skydelio srityje. Dėl to gali perkaisti elektroninė sistema.</p> <ul style="list-style-type: none"> ▶ Nuimkite maisto ruošimo indą. Klaidos indikatorius netrukus užgesa. Galite maistą ruošti toliau.
FS ir garso signalas	<p>Karštas maisto ruošimo indas yra valdymo skydelio srityje. Siekiant apsaugoti elektroninę sistemą, maisto ruošimo zona buvo išjungta.</p> <ul style="list-style-type: none"> ▶ Nuimkite maisto ruošimo indą. Palaukite kelias sekundes. Palieskite bet kurį valdymo paviršių. Klaidos rodmeniui užgesus galite toliau ruošti maistą.

Sutrikimas	Priežastis ir trikčių šalinimas
<i>F1/F6</i>	Maisto ruošimo zona perkaito ir buvo išjungta, kad būtų apsaugotas jos darbinis paviršius. ▶ Palaukite, kol elektroninė sistema pakankamai atvės, ir vėl įjunkite maisto ruošimo zoną.
<i>F8</i>	Maisto ruošimo zona buvo naudojama ilgai ir be pertraukos. ▶ Įsijungė Individualus apsauginis išjungimas. Kad galėtumėte nustatyti maisto ruošimo zoną, paspauskite bet kurį mygtuką, kad indikatorius išsijungtų.
<i>E 9000/E9010</i>	Įprasto darbinio diapazono neatitinkanti darbinė įtampa. ▶ Susisiekite su elektros energijos tiekėju.
<i>U400</i>	Kaitlentė netinkamai prijungta. ▶ Atjunkite kaitlentę nuo elektros tinklo. Prijunkite kaitlentę pagal jungimo schemą.
<i>dE</i>	Aktyvintas demonstracinis režimas. ▶ Atjunkite kaitlentę nuo elektros tinklo. 30 sekundžių palaukite ir prijunkite kaitlentę. Per 3 minutes palieskite bet kurį jutiklį. Demonstracinis režimas pasyvintas.

19.3 Normalūs prietaiso garsai

Indukcinis prietaisas kartais gali skleisti garsus, pavyzdžiui, zirzti, šnypšti, tarškėti, skleisti panašų į ventiliatoriaus ūžesį, ritmiškus garsus arba vibruoti.

20 Utilizavimas

20.1 Seno prietaiso utilizavimas

Jei ekologiškai utilizuosite prietaisą, jame esančias vertingas medžiagas bus galima panaudoti vėl.

1. Ištraukite el. tinklo prijungimo kabelio el. tinklo kištuką.
2. Nupjaukite el. tinklo prijungimo kabelį.
3. Prietaiso atliekas tvarkykite pagal aplinkosaugos taisykles.
Kur ir kaip šiuo metu galima priduoti atliekas, teiraukitės prietaiso pardavėjo arba savivaldybėje.



Šis prietaisas yra pažymėtas pagal Europos bendrijos direktyvą 2012/19/ES dėl naudotų elektrinių ir elektroninių prietaisų (waste electrical and electronic equipment - WEEE). Ši direktyva apibrėžia visoje ES galiojančią naudotų prietaisų grąžinimo ir perdirbimo tvarką.

21 Klientų aptarnavimo tarnyba

Kaip reikalaujama Ekologinio projektavimo direktyvoje, prietaiso funkcijoms svarbių originalių atsarginių dalių Europos ekonominėje erdvėje mūsų klientų aptarnavimo tarnyboje galėsite įsigyti ne trumpiau kaip 10 metų nuo prietaiso pateikimo rinkai.

Pastaba. Kol taikoma gamintojo garantija, klientų aptarnavimo tarnybos paslaugos yra nemokamos.

Daugiau informacijos apie garantijos galiojimo laiką ir Jūsų šalyje galiojančias garantijos sąlygas gausite mūsų klientų aptarnavimo tarnyboje, iš savo prekybos atstovų arba rasite mūsų interneto svetainėje.

Kreipiantis į klientų aptarnavimo tarnybą reikės nurodyti jūsų turimo prietaiso gaminio numerį (E-Nr.) ir pagaminimo numerį (FD).

Klientų aptarnavimo tarnybos kontaktinius duomenis rasite pridėdamame klientų aptarnavimo tarnybų sąraše arba mūsų interneto svetainėje.

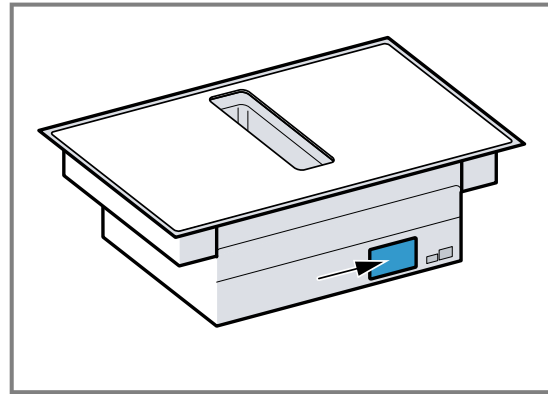
21.1 Produkto numeris (E-Nr.) ir pagaminimo numeris (FD)

Produkto numerį (E-Nr.) ir pagaminimo numerį (FD) rasite savo prietaiso specifikacijų lentelėje.

Specifikacijų lentelę rasite:

- prietaiso pase,
- apatinėje kaitlentės pusėje, priekyje.

Gaminio numeris (E Nr.) nurodytas ir ant stiklo keramikos paviršiaus. Be to, klientų aptarnavimo tarnybos indeksas (KI) ir pagaminimo numeris (FD) gali būti rodomi pagrindinėse nuostatose. → Psl. 12



Kad prietaiso duomenis ir klientų aptarnavimo tarnybos telefono numerį visada turėtumėte po ranka, duomenis galite užsirašyti.

22 Kontroliniai patiekalai

Šios rekomenduojamos nuostatos skirtos bandymo įstaigoms, kad būtų lengviau išbandyti mūsų prietaisus. Bandymai buvo atlikti naudojant mūsų maisto ruošimo indų rinkinius, skirtus indukcinėms kaitlentėms. Prireikus šiuos priedų rinkinius vėliau galėsite įsigyti specializuotose parduotuvėse, mūsų klientų aptarnavimo tarnyboje arba mūsų internetinėje parduotuvėje.

22.1 Glajaus lydymas

Ingredientai: 150 g tamsaus šokolado (55 % kakavos).

- 16 cm Ø puodas be dangčio
 - Ruošimas: 1. galios pakopa

22.2 Vieno patiekalo iš lęšių pašildymas ir laikymas šiltai

Receptas pagal DIN 44550

Pradinė temperatūra 20 °C

Kaitinimas nemaišant

- 16 cm Ø puodas su dangčiu, kiekis: 450 g
 - Kaitinimas: trukmė 1 min. 30 sek., 9 galios pakopa
 - Tolesnis ruošimas: 1. galios lygis
- 20 cm Ø puodas su dangčiu, kiekis: 800 g
 - Kaitinimas: trukmė 2 min. 30 sek., galios pakopa 9
 - Tolesnis ruošimas: 1. galios lygis

22.3 Vieno patiekalo iš lęšių pašildymas ir laikymas šiltai

Pvz., 5–7 mm skersmens lęšiai. Pradinė temperatūra 20 °C

Maždaug 1 min. pakaitinę pamaišykite

- 16 cm Ø puodas su dangčiu, kiekis: 500 g
 - Kaitinimas: trukmė apie 1 min. 30 sek., 9 galios pakopa
 - Tolesnis ruošimas: 1. galios lygis
- 20 cm Ø puodas su dangčiu, kiekis: 1 kg
 - Kaitinimas: trukmė apie 2 min. 30 sek., 9 galios pakopa
 - Tolesnis ruošimas: 1. galios lygis

22.4 Bešamelio padažas

Pieno temperatūra: 7 °C

- 16 cm Ø puodas be dangčio. Ingredientai: 40 g sviesto, 40 g miltų, 0,5 l pieno (3,5 % riebumo) ir žiupsnelis druskos

Bešamelio padažo ruošimas

1. Išlydykite sviestą, įmaišykite miltus ir druską, viską pakaitinkite.
 - Kaitinimas: trukmė 6 min., 2 galios pakopa
2. Į miltų ir sviesto mišinį įpilkite pieno ir nuolat maišykite, kol užvirs.
 - Kaitinimas: trukmė 6 min. 30 sek., 7 galios pakopa
3. Bešamelio padažui užvirus, dar 2 min. palikite ant maisto ruošimo zonos ir nuolat maišykite.
 - Tolesnis ruošimas: 2 galios pakopa

22.5 Pieniška ryžių košė, verdama uždengus dangčiu

Pieno temperatūra: 7 °C

1. Kaitinkite pieną, kol jis pradės kilti. Įkaitinkite neuždengę dangčiu. Pakaitinę 10 min. pamaišykite.
2. Nustatykite rekomenduojamą galios pakopą, į pieną suberkite ryžius, įberkite cukraus ir druskos. Ruošimo laikas su įkaitinimu – maždaug 45 min.
 - 16 cm Ø puodas. Ingredientai: 190 g apvaliagrūdžių ryžių, 90 g cukraus, 750 ml pieno (3,5 % riebumo) ir 1 g druskos
 - Kaitinimas: trukmė apie 5 min. 30 sek., galios pakopa 8.
 - Tolesnis ruošimas: 3 galios lygis
 - 20 cm Ø puodas. Ingredientai: 250 g apvaliagrūdžių ryžių, 120 g cukraus, 1 l pieno (3,5 % riebumo) ir 1,5 g druskos
 - Kaitinimas: trukmė apie 5 min. 30 sek., galios pakopa 8.
 - Ruošimas toliau: 3 galios pakopa, po 10 min. pamaišykite

22.6 Pieniška ryžių košė, verdama neuždengus dangčiu

Pieno temperatūra: 7 °C

1. Ingredientus supilkite į pieną ir kaitinkite nuolat maišydami.
2. Pieniui įkaitus maždaug iki 90 °C temperatūros, pasirinkite rekomenduojamą galios lygį ir nustatę mažą lygį lėtai virkite maždaug 50 min.
 - 16 cm Ø puodas be dangčio. Ingredientai: 190 g apvaliagrūdžių ryžių, 90 g cukraus, 750 ml pieno (3,5 % riebumo) ir 1 g druskos
 - Kaitinimas: trukmė apie 5 min. 30 sek., galios pakopa 8.
 - Tolesnis ruošimas: 3 galios lygis
 - 20 cm Ø puodas be dangčio. Ingredientai: 250 g apvaliagrūdžių ryžių, 120 g cukraus, 1 l pieno (3,5 % riebumo) ir 1,5 g druskos
 - Kaitinimas: trukmė apie 5 min. 30 sek., galios pakopa 8.
 - Tolesnis ruošimas: 2. galios lygis

22.7 Ryžių virimas

Receptas pagal DIN 44550

Vandens temperatūra: 20 °C

- 16 cm Ø puodas su dangčiu. Ingredientai: 125 g ilgagrūdžių ryžių, 300 g vandens ir žiupsnelis druskos
 - Kaitinimas: trukmė apie 2 min. 30 sek., 9 galios pakopa
 - Tolesnis ruošimas: 2 galios lygis
- 20 cm Ø puodas su dangčiu. Ingredientai: 250 g ilgagrūdžių ryžių, 600 g vandens ir žiupsnelis druskos
 - Kaitinimas: trukmė apie 2 min. 30 sek., 9 galios pakopa
 - Tolesnis ruošimas: 2. galios lygis

22.8 Kiaulienos nugarinės kepimas

Nugarinės pradinė temperatūra: 7 °C

- 24 cm Ø keptuvė be dangčio. Ingredientai: 3 kiaulienos nugarinės gabalai, bendras svoris apie 300 g, storis 1 cm, ir 15 g saulėgrąžų aliejaus
 - Kaitinimas: trukmė apie 1 min. 30 sek., 9 galios pakopa
 - Tolesnis ruošimas: 7 galios lygis

22.9 Lietinių kepimas

Receptas pagal DIN EN 60350-2

- 24 cm Ø keptuvė be dangčio. Ingredientai: 55 ml tešlos vienam lietiniui
 - Kaitinimas: trukmė 1 min. 30 sek., 9 galios pakopa
 - Tolesnis ruošimas: 7 galios lygis

22.10 Šaldytų bulvyčių gruzdinimas

- 20 cm Ø puodas be dangčio. Ingredientai: 2 l saulėgrąžų aliejaus. Vienam gruzdinimo ciklui: 200 g šaldytų bulvyčių, 1 cm storio.
 - Kaitinimas: 9 galios pakopa, kol aliejus įkais iki 180 °C.
 - Tolesnis ruošimas: 9 galios lygis

Lai iegūtu papildinformāciju, lūdzu, skatiet digitālo lietotāja rokasgrāmatu.



Satura rādītājs

1	Drošība	23
2	Izvairšanās no mantiskiem bojājumiem	25
3	Vides aizsardzība un taupīšana	26
4	Piemēroti gatavošanas trauki	26
5	Iepazīšana.....	28
6	Darbības režīmi	29
7	Pirms pirmās lietošanas reizes	29
8	Galvenā vadība.....	30
9	Tvaika nosūcēja vadība	31
10	Laika funkcijas	32
11	PowerBoost.....	32
12	Bērnu drošības funkcija	33
13	Individuālā drošības izslēgšana.....	33
14	Pamatestatījumi	33
15	Gatavošanas trauku piemērotības pārbaude	34
16	Darbības jaudas ierobežojums.....	35
17	Tīrīšana un kopšana	35
18	BUJ	38
19	Traucējumu novēršana.....	40
20	Likvidācija	41
21	Tehniskā servisa dienests.....	41
22	Pārbaudes ēdieni	42

1 Drošība

Ievērojiet tālāk sniegtos drošības norādījumus.

1.1 Vispārīgi norādījumi

- Rūpīgi izlasiet šo instrukciju.
- Uzglabājiet instrukciju, iekārtas pasi un produkta informāciju vēlākai izmantošanai vai nākamajam īpašniekam.
- Nepievienojiet ierīci, ja transportēšanas laikā tai ir radušies bojājumi.

1.2 Mērķim atbilstīga lietošana

Ierīces bez kontaktspraudņa drīkst pievienot tikai sertificēti speciālisti. Garantija neattiecas uz bojājumiem, kas radušies nepareizi izveidota savienojuma dēļ.

Tikai tehniski pareizi veikta iebūvēšana atbilstoši montāžas pamācībai nodrošina izmantošanas drošību. Par pareizu ierīces darbību uzstādīšanas vietā atbild uzstādītājs.

Izmantojiet šo ierīci tikai šādiem nolūkiem:

- lai sagatavotu ēdienus un dzērienus;
- uzraudzībā. Īslaicīgus gatavošanas procesus uzraugiet nepārtraukti;
- privātā mājāsaimniecībā un slēgtās mājas vietas telpās;
- ne augstāk kā 2000 m virs jūras līmeņa.

Neizmantojiet šo ierīci:

- uz kuģiem vai sauszemes transportlīdzekļos;
- ar ārēju taimeru vai atsevišķu tālvadības pultī. Neattiecas uz gadījumiem, kad darbība tiek izslēgta, izmantojot standartam EN 50615 atbilstošas ierīces.
- lai nosūktu bīstamas vai sprādzienbīstamas vielas un tvaikus;
- lai tīrītu sīkas detaļas vai sūktu šķidrumus;

Ja jums ir aktīva implantēta medicīniska ierīce (piemēram, kardiostimulators vai defibrilators), pie sava ārsta pārliecinieties par to, ka tā atbilst Eiropas Savienības Padomes Direktīvai 90/385/EEK, 1990. gada 20. jūnijs, kā arī EN 45502-2-1 un EN 45502-2-2, un ir izvēlēta, implantēta un programmēta saskaņā ar VDE-AR-E 2750-10. Ja šie nosacījumi ir izpildīti un turklāt arī tiek izmantoti nemetāliski virtuves instrumenti un gatavošanas trauki, kuriem nav metāla rokturu, tad šo indukcijas gatavošanas virsmu var droši izmantot saskaņā ar norādījumiem par mērķim atbilstošu izmantošanu.

1.3 Lietotāju loka ierobežojums

Bērni, kas sasnieguši 8 gadu vecumu un vairāk, un cilvēki ar samazinātām fiziskajām, sensorajām un garīgajām spējām vai ar pieredzes vai zināšanu trūkumu iekārtu var lietot ti-

kai citu cilvēku uzraudzībā vai pēc tam, kad viņi ir apmācīti to izmantot un ir sapratuši iespējamos riskus.

Bērni nedrīkst rotaļāties ar ierīci.

Tīrīšanu un lietotājiem paredzētu apkopi nedrīkst veikt bērni, izņemot gadījumus, kad viņi ir 15 gadus veci vai vecāki un tas tiek darīts kāda cita cilvēka uzraudzībā.

Uzraugiet, lai bērni, kas ir jaunāki par 8 gadiem, neatrastos ierīces un pieslēguma kabeļa tuvumā.

1.4 Droša lietošana

⚠ BRĪDINĀJUMS – Nosmakšanas risks!

Bērni var ieelpot vai norīt sīkas detaļas un tādējādi nosmakt.

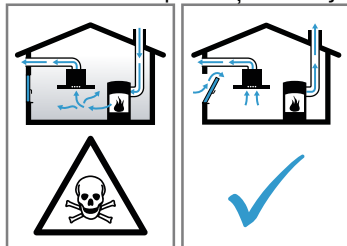
- ▶ Nolieciet sīkas detaļas bērniem nepieejamā vietā.
- ▶ Neļaujiet bērniem rotaļāties ar sīkām detaļām.

Bērni var uzvilkt iepakojuma materiālu sev galvā vai tajā ietīties un nosmakt.

- ▶ Nolieciet iepakojumu bērniem nepieejamā vietā.
- ▶ Neļaujiet bērniem rotaļāties ar iepakojuma materiālu.

⚠ BRĪDINĀJUMS – Saindēšanās risks!

Atpakaļ iesūktas dūmgāzes var izraisīt saindēšanos. Pavardi, kuru darbināšanai nepieciešams gaiss (piemēram, ar gāzi, eļļu, malku vai oglēm darbināmas sildierīces, caurplūdes sildītāji, karstā ūdens sildītāji), degšanai nepieciešamo gaisu iegūst no telpas, kurā tie uzstādīti, un atgāzes pa izplūdes sistēmu (piemēram, dūmvadu) izvada atmosfērā. Ja vienlaikus ir ieslēgts arī tvaika nosūcējs, no virtuves un blakustelpām tiek izsūkts gaiss. Nepietiekama gaisa pieplūde izraisa spiediena pazemināšanos. Indīgās gāzes no dūmvada vai ventilācijas šahtas tiek iesūktas atpakaļ dzīvojamās telpās.



- ▶ Ja vienlaikus darbina gan ierīci ventilācijas režīmā, gan pavardu, kas izmanto telpas gaisu, jānodrošina pietiekama gaisa pieplūde.

- ▶ Droša ekspluatācija ir iespējama tikai tad, ja pazeminātais spiediens pavarda uzstādīšanas telpā nepārsniedz 4 Pa (0,04 mbar). To var nodrošināt, ja degšanai nepieciešamais gaiss var ieplūst pa nenoslēdzamiem atvērumiem, piemēram, logiem, durvīm, un pa sienas gaisa pieplūdes/izvades kanāliem, kā arī ar citiem tehniskiem risinājumiem. Tikai sienas gaisa pieplūdes/izvades kanālu izmantošana vien nenodrošina robežvērtību ievērošanu.
- ▶ Jebkurā gadījumā jākonsultējas ar kompetentu skursteņslaucītāju, kurš var novērtēt visas ēkas ventilācijas sistēmas darbību un ieteikt piemērotus ventilācijas risinājumus.
- ▶ Ja ierīce tiek lietota tikai gaisa cirkulācijas režīmā, tās darbināšana ir iespējama bez ierobežojumiem.

⚠ BRĪDINĀJUMS – Aizdeģšanās risks!

Gatavošana uz sildriņķiem ar taukiem vai eļļu bez uzraudzības var būt bīstama un izraisīt ugunsgrēku.

- ▶ Nekad neatstājiet karstas eļļas un taukus bez uzraudzības.
- ▶ Nekad nemēģiniet dzēst uguni ar ūdeni. Tā vietā izslēdziet ierīci un pārklājiet liesmas, piemēram, ar vāku vai ugunsdzēsšanas segu.

Sildvirsmas kļūst ļoti karsta.

- ▶ Nenovietojiet uz gatavošanas virsmas vai tās tiešā tuvumā ugunsnedrošus priekšmetus.
- ▶ Neglabājiet priekšmetus uz gatavošanas virsmas.

Iekārta sakarst.

- ▶ Neuzglabājiet ugunsnedrošus priekšmetus vai aerosolus atvilktnēs, kas atrodas tieši zem iekārtas.

Sildvirsmas pārsegi var izraisīt negadījumus, piem., pārkarstot, aizdegties vai saplīstot.

- ▶ Neizmantojiet sildvirsmas pārsegus.
- Katru reizi pēc sildvirsmas izmantošanas izslēdziet to, lietojot galveno slēdzi.
- ▶ Negaidiet, līdz sildvirsmas izslēgsies automātiski, jo uz tās neatrodas katli vai pannas.

Tauku nogulsnes filtros var aizdegties.

- ▶ Nekad neizmantojiet ierīci bez uzstādīta tauku filtra.
- ▶ Regulāri iztīriet tauku filtrus.

- ▶ Nedarbojieties ierīces tuvumā ar atklātu liesmu (piem., neplambējiet).
- ▶ Uzstādiet ierīci cietā kurināmā (piem., malakas vai ogļu) pavarda tuvumā tikai tad, ja tam ir slēgts, nenoņemams pārsegs. Pavardam nedrīkst ļaut dzirksteļot.

⚠ BRĪDINĀJUMS – Apdegumu risks!

Lietošanas laikā ierīce un tās atklātās daļas sakarst. Tas īpaši attiecas uz sildvirsmas rāmi, ja tāds uzstādīts.

- ▶ Ievērojiet piesardzību, lai nepieskartos sildelementiem.
- ▶ Neļaujiet tuvoties ierīcei bērniem, kas jaunāki par 8 gadiem.

Sildriņķis silst, taču indikators nedarbojas.

- ▶ Izslēdziet drošinātāju sadales skapī.
- ▶ Sazinieties ar klientu apkalpošanas dienestu.

Sildriņķu aizsargrežģi var izraisīt negadījumus.

- ▶ Neizmantojiet sildriņķu aizsargrežģus.
- Uz sildvirsmas novietoti metāla priekšmeti ļoti ātri sakarst.

- ▶ Nenovietojiet uz sildvirsmas metāla priekšmetus, piemēram, nažus, dakšiņas, karotes un vākus.

Ierīce darbības laikā sakarst.

- ▶ Pirms ierīces tīrīšanas ļaujiet tai atdzist.
- ▶ Ja ierīcē ir iekļuvis karsts šķidrums, pirms tauku filtra vai pārplūdes tvertnes izņemšanas ļaujiet ierīcei atdzist.

⚠ BRĪDINĀJUMS – Elektrotrieciena risks!

Nepareizi veikts remonts ir bīstams.

- ▶ Iekārtas remontu drīkst veikt tikai attiecīgi apmācīts speciālists.
- ▶ Iekārtas remontam drīkst izmantot tikai oriģinālās rezerves daļas.
- ▶ Ja ir bojāts šīs iekārtas elektrotīkla pieslēguma vads, tas jānomaina ar īpašu pieslēguma vadu, ko var saņemt no ražotāja vai tā tehniskā servisa dienestā.

Bojāta iekārta vai bojāts elektrotīkla pieslēguma vads ir bīstami.

- ▶ Nekad nelietojiet bojātu ierīci.
- ▶ Nekad nedarbiniet iekārtu ar saplaisājušu vai salauztu virsmu.
- ▶ Nekad neizvelciet elektrotīkla pieslēguma vadu, lai atvienotu iekārtu no elektrotīkla. Vienmēr izvelciet elektrotīkla pieslēguma vada kontaktdakšu.
- ▶ Ja iekārta vai elektrotīkla pieslēguma vads ir bojāts, uzreiz izvelciet elektrotīkla pieslēguma vada kontaktdakšu vai izslēdziet drošinātāju drošinātāju kastē.
- ▶ Sazinieties ar klientu apkalpošanas dienestu. → *Lappuse 41*

Iekārtā iekļuvis mitrums var izraisīt elektriskās strāvas triecienu.

- ▶ Iekārtas tīrīšanai neizmantojiet tvaika tīrītāju vai augstspiediena tīrītāju.

Pie karstām iekārtas daļām var izkust elektrisko ierīču kabeļu izolācija.

- ▶ Nekad nenovietojiet elektrisko ierīču pieslēguma kabeli pie karstām iekārtas daļām.

⚠ BRĪDINĀJUMS – Traumu risks!

Ja starp katla pamatni un sildriņķi ir nokļuvis šķidrums, katls var pēkšņi palēkties.

- ▶ Uzturiet sildriņķi un katla pamatni sausas.
- ▶ Neizmantojiet apledojušus gatavošanas traukus.

Gatavojot ūdens peldē, pārkaršana var izraisīt sildvirsmas un gatavošanas trauka saplaisāšanu.

- ▶ Gatavošanas trauks ūdens peldē nedrīkst tieši skart ar ūdeni piepildītā katla pamatni.
- ▶ Izmantojiet tikai karstumizturīgus gatavošanas traukus.

Ja ierīces virsma ir saplaisājusi vai saplīsusi, var sagriezties.

- ▶ Ja redzat, ka ierīces virsma ir saplaisājusi vai saplīsusi, nelietojiet to.

2 Izvairīšanās no mantiskiem bojājumiem

Šeit atradīsiet biežākos bojājumu cēloņus un padomus, kā no tiem izvairīties.

Bojājums	Cēlonis	Veicamās darbības
Traipi	Neuzraudzīts gatavošanas process.	Novērojiet gatavošanas procesu.
Traipi, skrāpējumi	Izlijuši pārtikas produkti, it īpaši produkti ar lielu daudzumu cukura.	Nekavējoties noņemiet ar stikla skrāpi.
Traipi, skrāpējumi vai plīsumi stiklā	Bojāti gatavošanas trauki, gatavošanas trauki ar izkusušu emalju vai gatavošanas trauki ar vara vai alumīnija pamatni.	Izmantojiet piemērotus gatavošanas traukus labā stāvoklī.

Bojājums	Cēlonis	Veicamās darbības
Traipi, krāsas izmaiņas	Nepiemērotas tīrīšanas metodes.	Izmantojiet tikai stiklkeramikai piemērotus tīrīšanas līdzekļus un tīriet tikai atdzisušu sildvirsmu.
Stikla skrāpējumi vai plīsumi	Triecieni vai krītoši gatavošanas trauki, gatavošanas piederumi un citi cieti vai smaili priekšmeti.	Gatavošanas laikā nesitiet pa stiklu, kā arī neļaujiet uz sildvirsmas nokrist priekšmetiem.
Švīkas, krāsas izmaiņas	Raupjas gatavošanas trauku pamatnes vai gatavošanas trauka bīdīšana pa plīts virsmu.	Pārbaudiet traukus. Ja gatavošanas trauks jāpabīda, paceliet to.
Švīkas	Sāls, cukurs vai smiltis.	Neizmantojiet sildvirsmu par darba virsmu vai novietošanas virsmu.
Iekārtas bojājumi!	Gatavošana sasalušā gatavošanas traukā.	Neizmantojiet sasalušus gatavošanas traukus.
Gatavošanas trauku vai ierīces bojājumi	Tukša trauka karsēšana.	Nekad nenovietojiet uz gatavošanas zonas un nekarsējiet tukšus gatavošanas traukus.
Stikla bojājumi	Izkusis materiāls uz karstas gatavošanas zonas vai karsti katlu vāki uz stikla.	Nelieciet uz gatavošanas zonas cepamo papīru vai alumīnija foliju, kā arī plastmasas traukus vai katlu vākus.
Pārkaršana	Karsti gatavošanas trauki uz vadības paneļa vai rāmja.	Nekad nelieciet karstus gatavošanas traukus šajās zonās.

3 Vides aizsardzība un taupīšana

3.1 Iepakojuma likvidācija

Iepakojuma materiāli ir nekaitīgi videi un izmantojami atkārtoti.

- ▶ Atsevišķas sastāvdaļas likvidējiet, tās šķirojot.

3.2 Elektroenerģijas taupīšana

Ja ievērosiet šos norādījumus, ierīce patērēs mazāk elektroenerģijas.

Izvēlieties gatavošanas zonu atbilstoši katla izmēram. Nocentrējot uzlieciet gatavošanas trauku.

Izmantojiet traukus, kuru pamatnes diametrs sakrīt ar sildriņķa diametru.

Padoms: Trauku ražotāji bieži norāda augšējo katla diametru. Tas bieži vien ir lielāks par pamatnes diametru.

- Nepiemēroti gatavošanas trauki vai nepilnīgi nosegtas gatavošanas zonas patērē daudz enerģijas.

Nosedziet katlus ar piemērotu vāku.

- Ja gatavosiet, neuzliekot vāku, ierīce patērēs ievērojami vairāk enerģijas.

Paceliet vāku iespējami retāk.

- Paceļot vāku, zudumā aiziet daudz enerģijas.

Izmantojiet stikla vāku.

- Pa stikla vāku var ielūkoties katlā, nepaceļot vāku.

Izmantojiet katlus un pannas ar līdzienām pamatnēm.

- Ja pamatne nav līdzena, enerģijas patēriņš ir lielāks.

Izmantojiet pārtikas daudzumam piemērotu gatavošanas trauku.

- Ja gatavošanas trauks ir liels un patukšs, tā uzkaršēšanai ir jāpatērē vairāk enerģijas.

Gatavojiet ar nelielu daudzumu ūdens.

- Jo vairāk ūdens ir gatavošanas traukā, jo vairāk enerģijas jāpatērē, lai to uzkaršētu.

Savlaicīgi ieslēdziet zemāku gatavošanas līmeni. Izmantojiet piemērotu gatavošanas pabeigšanas līmeni.

- Pārāk augsts gatavošanas pabeigšanas līmenis izraisa nelietderīgu enerģijas patēriņu.

Pielāgojiet ventilēšanas režīmu tvaiku daudzumam gatavošanas laikā.

- Mazāk intensīvā ventilēšanas režīmā ierīce patērē mazāk enerģijas.

Ja gatavošanas laikā pastiprināti veidojas tvaiki, laikus izvēlieties intensīvāku ventilēšanas režīmu.

- Smakas mazāk izplatās telpā.

Izslēdziet ierīci, kad tā vairs nav nepieciešama.

■

Gatavošanas laikā rūpīgi vēdiniet telpu.

- Ierīce darbojas efektīvāk un ar mazāku darbības troksni.

Tīriet vai nomainiet filtrus norādītajos intervālos.

- Filtru efektivitāte saglabājas.

Informāciju par produktu saskaņā ar (ES) 66/2014 jūs atradīsiet pievienotajā iekārtas pasē un iekārtas lapā internetā.

4 Piemēroti gatavošanas trauki

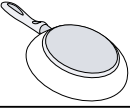
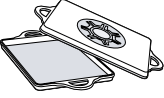

Gatavošanai uz indukcijas sildvirsmas piemērotam gatavošanas traukam ir jābūt ar feromagnētisku pamatni, tāpat magnētam tas ir jāpievelk, turklāt trauka pamat-

nes diametram ir jāatbilst gatavošanas zonas lielumam. Ja gatavošanas trauks uz gatavošanas zonas netiek identificēts, novietojiet to uz mazāka diametra gatavošanas zonas.

4.1 Gatavošanas trauku lielums un īpašības

Lai gatavošanas trauku varētu pareizi identificēt, jāievēro gatavošanas trauka lielums un materiāls. Visām gatavošanas trauku pamatnēm jābūt pilnīgi līdzenām un gludām.

Ar Gatavošanas trauku piemērotības pārbaude varat pārbaudīt gatavošanas trauka piemērotību. Plašāku informāciju skatiet
→ "Gatavošanas trauku piemērotības pārbaude",
Lappuse 34.

Gatavošanas trauki	Materiāli	Īpašības
 <p>Ieteicamais gatavošanas trauks</p>	Nerūsējošā tērauda trauks, sendviča modelis, kas labi sadala siltumu.	Šis gatavošanas trauks vienmērīgi sadala siltumu, ātri uzkarst un ir nekļūdīgi identificējams.
 <p>Piemērots</p>	Feromagnētiski gatavošanas trauki no emaljēta tērauda, čuguna vai īpaši indukcijas trauki no nerūsējošā tērauda.	Šis gatavošanas trauks ātri uzkarst un ir nekļūdīgi identificējams.
 <p>Nav piemērots</p>	Pamatne nav pilnībā feromagnētiska.	Ja feromagnētiskās zonas diametrs ir mazāks par gatavošanas trauka pamatni, sakarst tikai feromagnētiskā zona. Tādējādi karstums nesadalās vienmērīgi.
	Gatavošanas trauku pamatnes ar alumīnija piedevu.	Tās samazina feromagnētisko laukumu, tādēļ gatavošanas traukam var pievadīt mazāk jaudas. Iespējams, ka šie trauki tiek nepilnīgi identificēti vai netiek identificēti nemaz, tādēļ netiek pietiekami karsēti.
	Nav piemērots	Gatavošanas trauki no parasta, plāna tērauda, stikla, māla, vara vai alumīnija.

Piezīmes

- Nekad neizmantojiet adaptera plātnes starp gatavošanas trauku un sildvirsmu.
- Nesildiet tukšu gatavošanas trauku un neizmantojiet trauku ar plānu pamatni, jo tas var ļoti uzkarst.

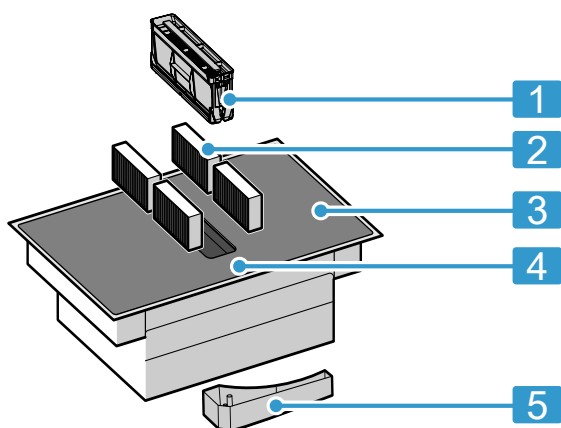
5 Iepazīšana

5.1 Gatavošana, izmantojot indukciju

Gatavošanai uz indukcijas plītim salīdzinājumā ar parastajām plīts virsmām ir dažas atšķirības, kā arī virkne priekšrocību, piemēram, laika ietaupījums vārot un cepot, enerģijas ietaupījums, kā arī vieglāka kopšana un tīrīšana. Tā nodrošina arī labāku siltuma kontroli, jo siltums tiek radīts tieši gatavošanas traukā.

5.2 Jūsu jaunā ierīce

Informācija par jūsu jauno ierīci



Nr.	Nosaukums
1	Tauku filtrs
2	Smaku filtrs gaisa cirkulācijas režīmam vai akustiskais filtrs gaisa izvades režīmam ¹
3	Sildvirsmā
4	Vadības panelis
5	Pārplūdes tvertne

¹ Atkarībā no ierīces aprīkojuma.

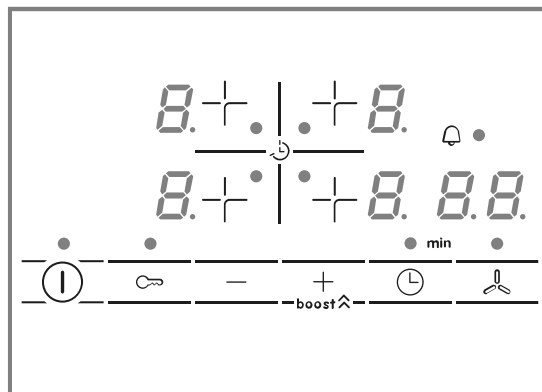
5.3 Papildpiederumi

Atkarībā no ierīces iebūves veida ir pieejami dažādi piederumi, kurus var iegādāties specializētajās tirdzniecības vietās, klientu apkalpošanas centrā vai mūsu oficiālajā tīmekļa vietnē.

- Gaisa izvades komplekts
- Gaisa cirkulācijas komplekts
- Smaku filtrs gaisa cirkulācijas režīmam
- Akustiskais filtrs gaisa izvades režīmam

5.4 Vadības panelis

Atsevišķas iezīmes, piemēram, krāsa un forma, var atšķirties no attēlā redzamajām.



Izvēles sensori

Sensors	Funkcija
ⓘ	Galvenais slēdzis
+	Izvēlieties gatavošanas zonu
-/+	Iestatījumu izvēle
boost ^	PowerBoost Intensīvas ventilēšanas režīms
⌚	Taimera funkcija
🔒	Bērnu drošības funkcija
🌀	Tvaika nosūcēja manuāla vadība

Rādījumi

Rādījums	Funkcija
0	Darba stāvoklis
1-9	Gatavošanas līmeņi
1-3	Ventilēšanas režīmi
H/h	Atlikušais siltums
b	PowerBoost Intensīvas ventilēšanas režīms
00	Laika funkcijas

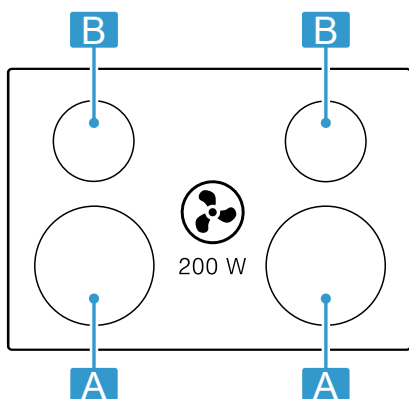
Skārienlauki un indikatori

Pieskaroties simbolam, tiek aktivizēta attiecīgā funkcija.

- Gādājiet, lai vadības panelis būtu tīrs un sauss. Mitrums negatīvi ietekmē darbību.
- Nenovietojiet gatavošanas traukus indikatoru un sensoru tuvumā. Elektronika var pārkarst.

5.5 Gatavošanas zonu sadalījums

Norādītā jauda ir mērīta, izmantojot standarta katlus, kas aprakstīti standartā IEC/EN 60335-2-6. Jauda var atšķirties atkarībā no gatavošanas trauka lieluma un materiāla.



Zona	Visaugstākais gatavošanas līmenis	
A Ø 21 cm	9. jaudas līmenis PowerBoost	2200 W 3700 W

Zona	Visaugstākais gatavošanas līmenis	
B Ø 14,5 cm	9. jaudas līmenis PowerBoost	1400 W 2200 W

5.6 Gatavošanas zona

Pirms sākat gatavot, pārbaudiet, vai gatavošanas trauka izmērs atbilst gatavošanas zonai, uz kuras vēlaties gatavot:

Zona	Gatavošanas zonas tips
○	Vienriņķa gatavošanas zona

5.7 Atlikušā siltuma indikators

Sildvirsmā ir aprīkota ar katras gatavošanas zonas atlikušā siltuma indikators. Nepieskarieties gatavošanas zonai, kamēr deg atlikušā siltuma indikators.

Rādījums Nozīme

<i>H</i>	Gatavošanas zona ir karsta.
<i>h</i>	Gatavošanas zona ir silta.

6 Darbības režīmi

Ierīci var lietot ventilēšanas režīmā vai gaisa cirkulācijas režīmā.

6.1 Gaisa novadīšanas režīms

Uzsūkto gaisu attīra tauku filtrs, un ar cauruļu sistēmas palīdzību tas tiek izvadīts uz ārū.



Gaisu nedrīkst novadīt izvadā, ko izmanto gāzes vai cita kurināmā iekārtām (tas neattiecas uz gaisa cirkulācijas iekārtām).

- Ja izplūdes gaiss tiek novadīts caur nefunkcionējošu dūmvadu vai izplūdes gaisa izvadu, nepieciešama atbildīgā drošības speciālista atļauja.
- Ja izplūdes gaiss tiek izvadīts pa ārējo sienu, jāizmanto teleskopiska sienas kārba.

6.2 Gaisa cirkulācijas režīms

Iesūkto gaisu attīra tauku filtri un aktīvās ogles filtrs, un tas no jauna tiek ievadīts telpā.



Lai gaisa cirkulācijas režīmā sasaistītu smakas, jāuzstāda smaku filtrs. Par ierīces dažādām darbināšanas iespējām gaisa cirkulācijas režīmā var uzzināt mūsu katalogā, kā arī jautājot specializētā veikala darbiniekiem. Tam vajadzīgo aprīkojumu var iegādāties specializētajā veikalā, klientu apkalpošanas dienestā vai tiešsaistes veikalā.

7 Pirms pirmās lietošanas reizes

Ņemiet vērā turpmākos ieteikumus.

7.1 Iekārtas sagatavošana

Lai nodrošinātu pareizu darbību, komponenti jāizvieto šādā secībā:

1. Ievietojiet filtrus.
2. Ievietojiet metāla tauku filtru.

Piezīme: Nekad nelietojiet iekārtu bez metāla tauku filtra un pārplūdes tvertnes.

7.2 Darbības režīma iestatīšana

Ierīce tiek piegādāta ar pēc noklusējuma iestatītu gaisa cirkulācijas režīmu.

Ja sildvirsmā ir uzstādīta ar gaisa izvadi ārpus telpām, iestatījums **c/7** jākonfigurē uz šo režīmu. Papildu informāciju skatiet nodaļā

→ "Pamatiestatījumi", Lappuse 33

8 Galvenā vadība

8.1 Sildvirsmas ieslēgšana un izslēgšana

- ▶ Sildvirsmu ieslēdziet un izslēdziet ar galveno slēdzi ①.
Sildvirsmā tiek automātiski izslēgta, ja visas gatavošanas zonas ir izslēgtas ilgāk par 20 sekundēm.

ReStart

- ▶ Ja pirmo 4 sekunžu laikā pēc izslēgšanas sildvirsmu atkal ieslēgsiet, tā darbosies ar iepriekšējiem iestatījumiem.

8.2 Gatavošanas zonu iestatīšana

Lai atlasītu vajadzīgo jaudas līmeni, pieskarieties + vai -.
Katram jaudas līmenim ir papildu līmenis. Tas ir apzīmēts ar punktu.

Jaudas līmenis	
1	Viszemākais jaudas līmenis
9	Visaugstākais jaudas līmenis

Gatavošanas zonas un jaudas līmeņa izvēle

1. Lai atlasītu gatavošanas zonu, pieskarieties -+.

8.3 Padomi gatavošanai

- Uzsildot biezeņus, biežsupas vai biezas mērces, ik pa laikam apmaisiet tās.
- Iepriekšējai uzsildīšanai iestatiet 8.-9. gatavošanas līmeni.
- Ja gatavojat slēgtā traukā, pazeminiet gatavošanas līmeni, tiklīdz no trauka sāk izplūst tvaiks. Tvaika izplūšana neietekmē gatavošanas rezultātu.
- Pēc gatavošanas uzlieciet gatavošanas traukam vāku līdz ēdiena pasniegšanai.
- Gatavojot ātrās gatavošanas katlā, ievērojiet ražotāja norādes.
- Negatavojiet pārtikas produktus pārāk ilgi, lai nezaudētu to uzturvērtību. Ar virtuves taimeru varat iestatīt optimālo gatavošanas laiku.
- Gādājiet, lai eļļa nedūmotu.
- Lai apbrūninātu pārtikas produktus, cepiet tos mazās porcijās citu pēc cita.
- Atsevišķi gatavošanas trauki gatavošanas laikā ļoti uzkarst. Tāpēc izmantojiet virtuves cimdus.
- Ieteikumus par energoefektīvu gatavošanu skatiet → "Elektroenerģijas taupīšana", Psl. 26

Gatavošanas ieteikumi

Tabulā attēlots katram produktam atbilstošais jaudas līmenis (☰☷). Gatavošanas ilgums (⌚ min) var atšķirties atkarībā no pārtikas produkta veida, svara, biežuma un kvalitātes.

2. Nākamo 10 sekunžu laikā atlasiet vajadzīgo jaudas līmeni:
 - Pieskarieties +, lai aktivizētu jaudas līmeni 9.
 - Pieskarieties -, lai aktivizētu jaudas līmeni 4.
- ✓ Jaudas līmenis ir iestatīts.

Piezīme: Ja uz gatavošanas zonas nav novietots neviens gatavošanas trauks vai arī katls nav piemērots, atlasītais jaudas līmenis mirgo. Pēc noteikta laika gatavošanas zona tiek izslēgta.

QuickStart

- ▶ Ja gatavošanas trauku uz sildvirsmas novietosiet pirms ieslēgšanas, pēc ieslēgšanas tas tiks identificēts, un automātiski tiks atlasīta atbilstošā gatavošanas zona. Pēc tam nākamo 20 sekunžu laikā atlasiet vajadzīgo jaudas līmeni, pretējā gadījumā sildvirsmā izslēgsies.

Jaudas līmeņa mainīšana un gatavošanas zonas izslēgšana

1. Izvēlieties gatavošanas zonu.
2. Pieskarieties + vai -, līdz ir redzams vajadzīgais jaudas līmenis. Lai izslēgtu gatavošanas zonu, iestatiet 0.

Ātra gatavošanas zonas izslēgšana

Uz aptuveni 3 sekundēm pieskarieties gatavošanas zonas simbolam. Gatavošanas zona tiek izslēgta.

	☰☷	⌚ min
Kausēšana		
Šokolāde, glazūra	1 - 1.	-
Sviests, medus, želatīns	1 - 2	-
Uzsildīšana un siltuma uzturēšana		
Sautējums, piemēram, lēcu sautējums	1. - 2	-
Piens ¹	1. - 2.	-
Cepamdesiņas ¹	3 - 4	-
Atkausēšana un uzsildīšana		
Saldēti spināti	3 - 4	15 - 25
Gulašs, sasaldēts	3 - 4	35 - 55
Vārīšana, uzturot temperatūru nedaudz zem vārīšanās līmeņa		
Kartupeļu klimpas ¹	4. - 5.	20 - 30
Zivs ¹	4 - 5	10 - 15
Baltās mērces, piemēram, Bešamela mērce	1 - 2	3 - 6
Putotās mērces, piemēram, Bearnas mērce, holandiešu mērce	3 - 4	8 - 12

¹ Bez vāka

² Iepriekš jāuzkarsē 8-8. gatavošanas līmenī.

		⌚ min
Sutināšana, tvaicēšana, sautēšana		
Rīsi ar divkāršu ūdens daudzumu	2. - 3.	15 - 30
Rīsu piena putra ²	2 - 3	30 - 40
Kartupeļi ar mizu	4. - 5.	25 - 35
Vārīti kartupeļi	4. - 5.	15 - 30
Nūdeles ¹	6 - 7	6 - 10
Sautējums	3. - 4.	120 - 180
Zupas	3. - 4.	15 - 60
Dārzeņi	2. - 3.	10 - 20
Dārzeņi, saldēti	3. - 4.	7 - 20
Sautējums ātrvārīšanas katlā	4. - 5.	-
Sutināšana		
Gaļas rulete	4 - 5	50 - 65
Sautēts cepetis	4 - 5	60 - 100
Gulašs ²	3 - 4	50 - 60
Sautēšana/cepšana nelielā taukvielu daudzumā ¹		
Šnicele, dabīga vai panēta	6 - 7	6 - 10
Saldēta šnicele	6 - 7	6 - 12
Karbonāde, dabīga vai panēta	6 - 7	8 - 12
Steiks (3 cm biezs)	7 - 8	8 - 12
Putna krūtiņa (2 cm bieza)	5 - 6	10 - 20
Putna krūtiņa, saldēta	5 - 6	10 - 30
Kotletes (3 cm biezas)	4. - 5.	20 - 30
¹ Bez vāka		
² Iepriekš jāuzkarsē 8–8. gatavošanas līmenī.		

		⌚ min
Hamburgera gaļa (2 cm bieza)	6 - 7	10 - 20
Zivs un zivs fileja, dabīga	5 - 6	8 - 20
Zivs un zivs fileja, panēta	6 - 7	8 - 20
Zivs, panēta un saldēta, piemēram, zivju pirkstiņi	6 - 7	8 - 15
Garneles un krabji	7 - 8	4 - 10
Svaigu dārzeņu un sēņu apcepšana	7 - 8	10 - 20
Pannā gatavojami ēdieni, dārzeņi, gaļas strēmelītes Āzijas gaumē	7 - 8	15 - 20
Saldēti ēdieni, piemēram, gatavošanai pannā	6 - 7	6 - 10
Pankūkas, cepot secīgi	6. - 7.	-
Omlete (secīga cepšana)	3. - 4.	3 - 10
Vēršacis	5 - 6	3 - 6
Fritēšana, 150-200 g porcijās 1-2 l eļļā, fritēšana pa porcijām ¹		
Saldēti produkti, piemēram, fritēti kartupeļi, vistas gabaliņi	8 - 9	-
Kroketes, sasaldētas	7 - 8	-
Gaļa, piemēram, vistas gabali	6 - 7	-
Zivs, panēta vai alus mīklā	6 - 7	-
Dārzeņi, sēnes, panēti vai alus vai tempuras mīklā	6 - 7	-
Mīklas izstrādājumi, piemēram, dažādi virtuļi, augļi alus mīklā	4 - 5	-
¹ Bez vāka		
² Iepriekš jāuzkarsē 8–8. gatavošanas līmenī.		

9 Tvaika nosūcēja vadība

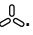
Ar tvaika nosūcēja vadību jūs varat kontrolēt gatavošanas virsmā integrēto, efektīvo nosūkšanas sistēmu.

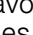
9.1 Manuāla ventilācijas vadība

Ventilēšanas režīmu var vadīt manuāli.

Piezīme: Dziļu gatavošanas trauku izmantošanas gadījumā nevar garantēt optimālu tvaika nosūkšanu. Nosūkšanu var uzlabot, gatavošanas traukam vāku uzliekot slīpi.

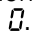
Manuālas ventilācijas vadības aktivizēšana

1. Pieskarities .
Ventilācija sāk darboties noklusējuma jaudas līmenī.
2. Lietojot simbolu + un -, turpmāko 10 sekunžu laikā atlasiet vajadzīgo jaudas līmeni.
✓ Deg jaudas līmeņa indikators.

Piezīme: Ja gatavošanas ilgums vai taimeris jau ir iestatīti, pieskarities , lai skatītu aktuālo ventilēšanas režīmu.

Manuālas ventilācijas vadības mainīšana vai deaktivizēšana

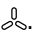
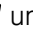
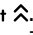
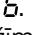
1. Pieskarities .


2. Atlasiet vajadzīgo jaudas līmeni vai, lietojot simbolu + un -, iestatiet uz .

9.2 Intensīvas ventilēšanas režīms

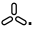
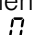
Ierīce ir aprīkota ar intensīvas ventilēšanas režīmu. Aktivējot intensīvo ventilēšanas režīmu, ventilācija neilgu laiku darbojas ar pilnu jaudu.

Intensīvas ventilēšanas režīma aktivizēšana

1. Pieskarities .
 2. Atlasiet jaudas līmeni  un pēc tam pieskarities **boost** .
Deg rādījums .
- ✓ Intensīvais režīms ir aktivizēts.

Piezīme: Pēc aptuveni 8 minūtēm ierīce tiek automātiski pārslēgta atpakaļ jaudas režīmā .

Intensīvas ventilēšanas režīma mainīšana vai deaktivizēšana

1. Pieskarities .
2. Atlasiet vajadzīgo jaudas līmeni vai, lietojot simbolu + un -, iestatiet uz .

9.3 Ventilācijas automātiskā startēšana

Kad gatavošanas zonai ir atlasīts gatavošanas līmenis, ieslēdzas automātiskā startēšana.

Ventilācija sāk darboties atbilstošā jaudas līmenī. Par šā iestatījuma mainīšanu lasiet nodaļā → "Pamatiestatījumi", Lappuse 33.

9.4 Ventilēšanas paildzinātas darbības funkcija

Paildzinātas darbības funkcija nodrošina ventilēšanas sistēmas darbošanos vēl dažas minūtes pēc sildvirsmas izslēgšanas. Šādi tiek nosūkts atlikušais gatavošanas tvaiks. Pēc tam ventilēšanas sistēma automātiski izslēdzas.

Ventilatora paildzinātas darbības režīma aktivizēšana

Paildzinātas darbības režīms pēc noklusējuma tiek aktivizēts ar maksimālo izslēgšanās laiku.

Par šā iestatījuma mainīšanu lasiet nodaļā → "Pamatiestatījumi", Lappuse 33.

Piezīme: Paildzinātas darbības režīms tiek ieslēgts tikai tad, ja vismaz viena gatavošanas zona ir bijusi ieslēgta vismaz vienu minūti.

Ventilatora paildzinātas darbības režīma deaktivizēšana

Manuāli

Pieskaroties , šī funkcija tiek deaktivizēta.

Automātiski

Ierīce deaktivizē paildzinātas darbības režīmu, ja:

- Ir beidzies paildzinātas darbības laiks.
- Ierīce atkal tiek ieslēgta.

10 Laika funkcijas

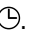
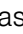
Sildvirsmai ir dažādas gatavošanas laika iestatījumu funkcijas:

- Izslēgšanas taimeris
- Taimeris

10.1 Izslēgšanas taimeris

Ļauj ieprogrammēt sildriņķa gatavošanas laiku un automātisku izslēgšanu pēc iestatītā laika beigām.

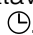
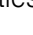
Gatavošanas laika programmēšana

1. Atlasiet gatavošanas zonu un vajadzīgo gatavošanas līmeni.
2. Pieskarieties .
- ✓ Deg gatavošanas zonas indikators .
3. Ar + vai - atlasiet gatavošanas laiku.
- ✓ Tiek sākta laika atskaite.

Piezīme: Visām gatavošanas zonām var automātiski iestatīt vienādu gatavošanas laiku. Plašāku informāciju skatiet

→ "Pamatiestatījumi", Lappuse 33.



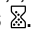
Gatavošanas laika mainīšana vai dzēšana

1. Izvēlieties gatavošanas zonu.
2. Pieskarieties .
3. Lai mainītu gatavošanas laiku, pieskarieties + vai - vai iestatiet uz .



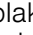
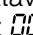
10.2 Taimeris

Ļauj aktivizēt taimeri ar laiku no 0 līdz 99 min. Šīs funkcijas darbība nav saistīta ne ar vienu gatavošanas zonu vai citu iestatījumu. Tā automātiski neizslēdz sildriņķus.

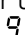
Virtuves taimera iestatīšana

1. Atlasiet sildriņķi un divreiz pieskarieties .
- ✓ Deg  blakus .
2. Ar + vai - atlasiet vajadzīgo laiku.
- ✓ Sākas laika atskaite.

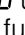
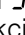

Taimera laika mainīšana vai dzēšana

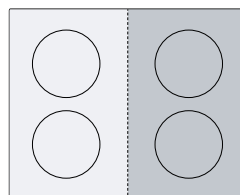
1. Vairākas reizes pieskarieties , līdz iedegas indikators  blakus .
2. Lai mainītu gatavošanas laiku, pieskarieties + vai - vai iestatiet uz .

11 PowerBoost


Izmantojot funkciju "Powerboost", lielu ūdens daudzumu var uzkarstēt ātrāk, nekā lietojot gatavošanas līmeni .

Šo funkciju var izmantot jebkurā gatavošanas zonā, ja vienlaikus neizmanto kādu citu tās pašas grupas gatavošanas zonu.

Pretējā gadījumā atlasītās gatavošanas zonas displejā mirgo  un . Pēc tam automātiski ir iestatīts , neaktivējot funkciju.




11.1 Funkcijas “PowerBoost” aktivizēšana

1. Atlasiet gatavošanas zonu.
 2. Atlasiet gatavošanas zonu **9** un pēc tam pieskarieties simbolam **boost** . Iedegas indikators **b**.
- ✓ Funkcija ir aktivizēta.

11.2 Funkcijas “PowerBoost” deaktivizēšana

1. Atlasiet gatavošanas zonu.

2. Pieskarieties simbolam **boost** . Indikators **b** nodziest, un atkal tiek ieslēgts gatavošanas zonas gatavošanas līmenis **9**.
- ✓ Funkcija ir deaktivizēta.



Piezīme: Noteiktos apstākļos funkcija “PowerBoost” izslēdzas automātiski, lai pasargātu sildvirsmas iekšienē uzstādītos elektronikas komponentus.

12 Bērnu drošības funkcija

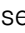
Sildvirsmā ir aprīkota ar bērnu drošības funkciju. Tā neļauj bērniem ieslēgt sildvirsmu.

12.1 Bērnu drošības funkcijas ieslēgšana

Prasība: Sildvirsmā jābūt izslēgtai.

- ▶ Uz 4 sekundēm pieskarieties .
- ✓ Indikators blakus  deg 10 sekundes.
- ✓ Sildvirsmā ir bloķēta.

12.2 Bērnu drošības funkcijas izslēgšana

- ▶ Uz 4 sekundēm pieskarieties .
- ✓ Bloķēšana ir pārtraukta.

12.3 Automātiska bērnu drošības funkcija

Sildvirsmā ir aprīkota ar automātisku bērnu drošības funkciju. Tā neļauj bērniem ieslēgt sildvirsmu.

Aktivizēšana un deaktivizēšana

Papildu informāciju par automātisko bērnu drošības funkciju skatiet

→ “Pamatiestatījumi”, Lappuse 33.

13 Individuālā drošības izslēgšana

Ja kāda gatavošanas zona darbojas ilgāku laiku un jūs nemaināt nekādus iestatījumus, aktivizējas drošības funkcija. Gatavošanas zona parāda **FB** un izslēdzas. Laiks no 1 līdz 10 stundām ir atkarīgs no izvēlētajas jaudas pakāpes.

Lai ieslēgtu gatavošanas zonu, nospiediet jebkuru taustiņu.

14 Pamatiestatījumi

Iekārtas pamatiestatījumus jūs varat pielāgot savām vajadzībām.

14.1 Pamatiestatījumu pārskats

Indikators	Iestatījums	Vērtība
c 1	Bērnu drošības funkcija	0 – Manuāli. ¹ 1 – Automātiski. 2 – Izslēgts.
c 2	Skaņas signāli	0 – Apstiprinājuma un kļūdas signāls ir izslēgti. 1 – Ieslēgts tikai kļūdas signāls. 2 – Ieslēgts tikai apstiprinājuma signāls. 3 – Visi skaņas signāli ir ieslēgti. ¹
c 5	Automātiska izslēgšana	00 – izslēgts. ¹ 01-99 – Laiks līdz automātiskajai izslēgšanai.
c 6	Taimera beigu skaņas signāla ilgums	1 – 10 sekundes ¹ 2 – 30 sekundes 3 – 1 minūte

¹ Rūpnīcas iestatījums

Indikators	Iestatījums	Vērtība
ϵ 7	Darbības jaudas ierobežojums Ar to var ierobežot sildvirsmas kopējo jaudu, ja tas ir nepieciešams elektroinstalācijas īpatnību dēļ. Pieejamie iestatījumi ir atkarīgi no sildvirsmas maksimālās jaudas. Precīzus datus skatiet datu plāksnītē. Ja funkcija ir aktivizēta un sildvirsmas ir sasniegusi iestatīto jaudas robežvērtību, tiek parādīts $_$, un augstāku jaudas pakāpi izvēlēties nav iespējams.	0 – Izslēgts. Sildvirsmas maksimālā jauda ¹ . 1 – 1000 W. Vismazākā jauda. 1. – 1500 W. ... 3 – 3000 W. Ieteicams, ja ir 13 A. 3. – 3500 W. Ieteicams, ja ir 16 A. 4 – 4000 W. 4. – 4500 W. Ieteicams, ja ir 20 A. ... 9 – Sildvirsmas maksimālā jauda.
ϵ 9	Gatavošanas zonas izvēles laiks	0 – Neierobežots: var iestatīt pēdējo lietoto gatavošanas zonu, neizvēloties to no jauna. ¹ 1 – Ierobežots: pēdējo lietoto gatavošanas zonu var iestatīt 10 sekunžu laikā pēc izvēles. Pēc tam gatavošanas zona pirms iestatīšanas ir jāizvēlas no jauna.
ϵ 12	Gatavošanas trauku piemērotības pārbaude Ar šo funkciju var pārbaudīt gatavošanas trauka kvalitāti.	0 – Nav piemērots. 1 – Nav optimāls. 2 – Piemērots.
ϵ 17	Gaisa cirkulācijas režīma vai gaisa izvades režīma iestatīšana.	0 – Gaisa cirkulācijas režīma konfigurēšana. ¹ 1 – Gaisa izvades režīma konfigurēšana.
ϵ 18	Automātiskās palaišanas iestatīšana	0 – Izslēgts. 1 – Ieslēgts. ¹
ϵ 20	Paildzinātas darbības iestatīšana Ja jūsu sildvirsmas darbojas gaisa izvades režīmā, kopā ar gatavošanas pakāpi uz aptuveni 6 minūtēm ieslēdzas ventilators. Ja jūsu sildvirsmas darbojas gaisa cirkulācijas režīmā, kopā ar gatavošanas pakāpi uz aptuveni 30 minūtēm ieslēdzas ventilators. Kad šis laiks ir pagājis, paildzinātas darbības funkcija automātiski ieslēdzas.	0 – Izslēgts. 1 – Ieslēgts. ¹
ϵ 0	Atiestatīšana uz rūpnīcas iestatījumiem	0 – Individuāli iestatījumi. ¹ 1 – Rūpnīcas iestatījumi.

¹ Rūpnīcas iestatījums

14.2 Par pamatiestatījumiem

Prasība: Sildvirsmas jābūt izslēgtai.

- Lai izslēgtu sildvirsmu, pieskarieties ①.
- Nākamā 10 sekunžu laikā uz 4 sekundēm pieskarieties ∞ .

Informācija par izstrādājumu	Indikators
Klientu apkalpošanas centra tehnisko nodaļu saraksts (TK)	0 1
Izgatavošanas numurs	Fd
1. izgatavošanas numurs	02.
2. izgatavošanas numurs	0.5

- ✓ Pirmie četri rādījumi sniedz informāciju par izstrādājumu. Pieskarieties + vai –, lai skatītu atsevišķus rādījumus.

- Lai piekļūtu pamatiestatījumiem, pieskarieties ∞ .
✓ Pārmaiņus deg ϵ un 1, kā arī 0 kā noklusējuma vērtība.
- Vairākas reizes pieskarieties ∞ , līdz tiek parādīta vajadzīgā funkcija.
- Ar + vai – atlasiet vajadzīgo vērtību.
- Uz 4 sekundēm pieskarieties ∞ .
✓ Iestatījumi ir saglabāti.

14.3 Pamatiestatījumu aizvēršana

- ▶ Lai sildvirsmu izslēgtu, pieskarieties ①.

15 Gatavošanas trauku piemērotības pārbaude

Gatavošanas trauka kvalitātei ir liela ietekme uz gatavošanas procesa ātrumu un rezultātu. Ar šo funkciju varat pārbaudīt gatavošanas trauka kvalitāti.

Pirms pārbaudes pārliecinieties, vai gatavošanas trauka pamatnes lielums atbilst izmantojamās gatavošanas zonas lielumam. Piekļuvi veic no pamatiestatījumiem. → Lappuse 33

15.1 Gatavošanas trauku piemērotības pārbaude veikšana

1. Novietojiet gatavošanas trauku istabas temperatūrā ar aptuveni 200 ml ūdens tās gatavošanas zonas centrā, kuras lielums ir vistuvākais trauka pamatnes lielumam.
 2. Atveriet pamatiestatījumu izvēlni un izvēlieties \pm / \pm .
 3. Pieskarieties + vai -. Gatavošanas zonu sadaļā mirgo rādījums —.
- ✓ Funkcija ir aktivizēta.
 - ✓ Pēc 10 sekundēm gatavošanas zonu displejos tiek parādīts rezultāts.

15.2 Rezultāta pārbaude

Nākamajā tabulā ir redzams, ko nozīmē gatavošanas procesa kvalitātes un ātruma rezultāts.

Rezultāts

- 0 Gatavošanas trauks nav piemērots gatavošanas zonai, tāpēc nesilst.
- 1 Gatavošanas trauks silst lēnāk, nekā ir paredzēts, un gatavošana nav optimāla.
- 2 Gatavošanas trauks silst pareizi, un gatavošana norit bez problēmām.

Piezīme: Gadījumos, kad rezultāts nav optimāls, uzlieciet gatavošanas trauku uz mazākas gatavošanas zonas, ja tāda ir.

Lai šo funkciju aktivizētu, pieskarieties + vai —.

16 Darbības jaudas ierobežojums

Funkcija PowerManager ļauj iestatīt sildvirsmas kopējo jaudu.

Sildvirsmas ir iestatīta rūpnīcā, sildvirsmas maksimālā jauda ir norādīta datu plāksnītē. Izmantojot šo funkciju, konfigurāciju var pielāgot jebkuras elektroinstalācijas prasībām.

Lai šī iestatītā vērtība netiktu pārsniegta, sildvirsmas pieejamo jaudu automātiski un atbilstoši pieprasījumam sadala starp visām ieslēgtajām gatavošanas zonām.

Kamēr šī funkcija ir aktivizēta, katras gatavošanas zonas jauda var īslaicīgi kļūt mazāka par nominālo vērtību. Lai šī iestatītā vērtība netiktu pārsniegta, sildvirsmas pieejamo jaudu automātiski un atbilstoši pieprasījumam sadala starp visām ieslēgtajām gatavošanas zonām. Ierīce automātiski regulē un izvēlas maksimālo iespējamo jaudas līmeni.

Plašāku informāciju skatiet
→ "Pamatiestatījumi", Lappuse 33

17 Tīrīšana un kopšana

Lai iekārta ilgi paliktu darbospējīga, tā ir rūpīgi jātīra un jākopj.

17.1 Tīrīšanas līdzekļi

Piemērotus tīrīšanas līdzekļus un stikla skrāpjus var iegādāties klientu servisā, tirdzniecības vietās vai internetveikalā www.bosch-home.com.

UZMANĪBU!

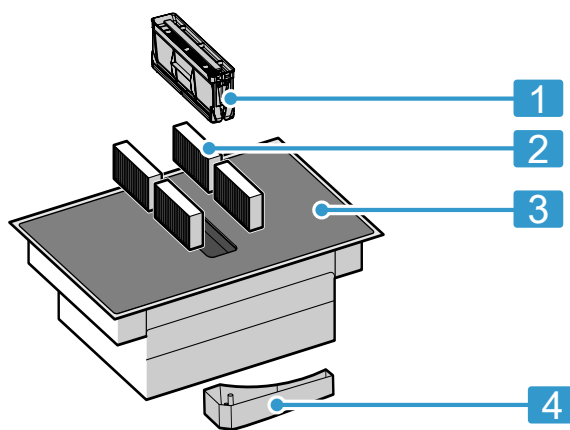
- Nepiemēroti tīrīšanas līdzekļi var bojāt ierīces virsmas.
- ▶ Nelietojiet nepiemērotus tīrīšanas līdzekļus.
- ▶ Nelietojiet tīrīšanas līdzekļus, kamēr sildvirsmas vēl ir sakarsusi. Tad uz virsmas var veidoties plankumi.

Nepiemēroti tīrīšanas līdzekļi

- Neatšķaidīts mazgāšanas līdzeklis
- Tīrīšanas līdzeklis trauku mašīnai
- Abrazīvi tīrīšanas līdzekļi
- Agresīvi tīrīšanas līdzekļi, piem., cepeškrāsns tīrīšanas aerosols vai traipu noņēmējs
- Abrazīvi sūkļi
- Augstspiediena mazgātāji un tvaika strūkļas ierīces

17.2 Tīrāmie vai nomaināmie komponenti

Tālāk pievienotajā pārskatā attēloti ierīces komponenti, kurus var nomainīt vai tīrīt.



- 1 Tauku filtrs
- 2 Smaku filtrs vai akustiskais filtrs
- 3 Stiklkeramika
- 4 Pārplūdes tvertne

17.3 Sildvirsmas tīršana

Notīriet sildvirsmu katrreiz pēc lietošanas, lai gatavošanas atliekas nepiedegtu.

Prasība: Sildvirsmai jābūt atdzisušai. Ja tie ir cukura traipi, rīsu ciete, plastmasa vai alumīnija folija, sildvirsmas nav jāatdzesē.

1. Noturīgus netīrumus notīriet ar stikla skrāpi.
2. Tīriet sildvirsmu ar stikla keramikas tīršanas līdzekli. Ņemiet vērā norādījumus uz tīršanas līdzekļa iepakojuma.

Padomi

- Ar īpašu stikla keramikas tīršanai paredzētu sūkli var sasniegt labu tīršanas rezultātu.
- Uzturot gatavošanas trauku apakšpusi tīru, sildvirsmas virsma saglabājas labā stāvoklī.

17.4 Sildvirsmas rāmja tīršana

Ja pēc lietošanas uz sildvirsmas rāmja ir palikuši netīrumi vai radušies traipi, notīriet to.

Piezīme: Neizmantojiet stikla skrāpi.

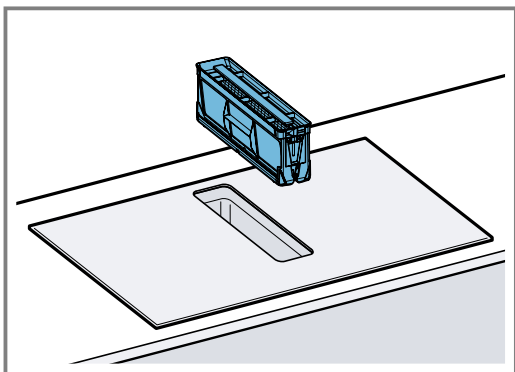
1. Notīriet sildvirsmas rāmi ar katu mazgāšanas līdzekļa šķīdumu un mīkstu drānu. Jaunas sūkļveida drānas pirms lietošanas rūpīgi izmazgājiet.
2. Nosusiniet ar mīkstu drānu.

17.5 Smaku filtra vai akustiskā filtra nomaiņa

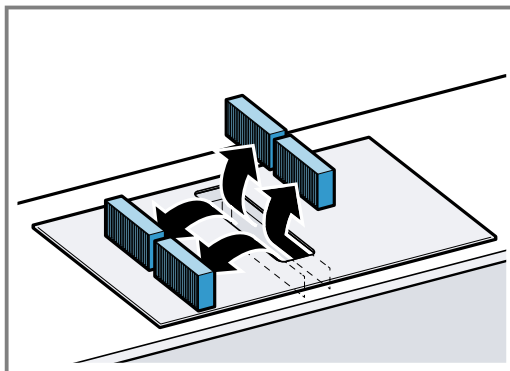
Regulāri nomainiet smaku filtru. Nomainiet akustiskos filtrus, ja tie ir netīri.

Piezīme: Smaku filtrus vai akustiskos filtrus var iegādāties specializētos veikalos, klientu apkalpošanas centrā vai interneta veikalā.

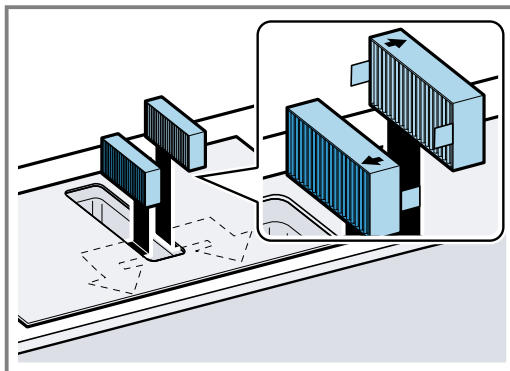
1. Lai garantētu optimālu darbību, izmantojiet tikai oriģinālos filtrus.
2. **UZMANĪBU!** Krītošs tauku filtrs var sabojāt apakšā esošo sildvirsmu.
 - ▶ Ar vienu roku pieturiet tauku filtru no apakšas. Izņemiet tauku filtru.
 - Zem tvertnes var būt sakrājušies tauki. Nesasveriet tauku filtru, lai neizpilētu tauki.



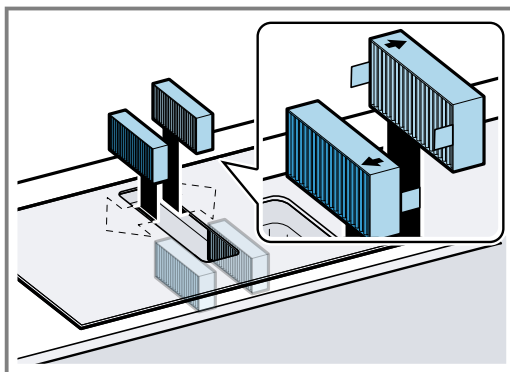
3. Izņemiet visus 4 smaku filtrus vai akustiskos filtrus un utilizējiet tos atbilstoši noteikumiem.



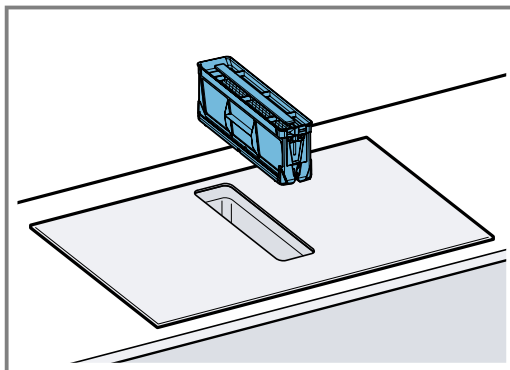
4. Ierīces kreisajā un labajā pusē ievietojiet 2 smaku filtrus vai akustiskos filtrus un pabīdiet tos uz priekšu.



5. Ierīces kreisajā un labajā pusē ievietojiet pārējos smaku filtrus vai akustiskos filtrus.



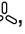
6. Ievietojiet tauku filtru.



Piesātinājuma indikatora atiestatīšana

Prasība: Pēc ierīces izslēgšanas deg *F*.

1. Nomainiet smaku filtrus. → *Lappuse 36*

2. Turiet nospiestu , līdz atskan signāls.
- ✓ Rādījums *F* nodziest. Smaku filtra piesātinājuma rādījums ir atiestatīts.

17.6 Tauku filtra tīršana

Tauku filtri attīra gatavošanas tvaikus no taukiem. Lai nodrošinātu optimālu darbību, tauku filtrs jātīra regulāri.

⚠ BRĪDINĀJUMS – Aizdeģšanās risks!

Tauku nogulsnes tauku filtros var aizdegties.

- ▶ Nekad neizmantojiet iekārtu bez uzstādīta tauku filtra.
- ▶ Regulāri iztīriet tauku filtrus.
- ▶ Nedarbojieties iekārtas tuvumā ar atklātu liesmu (piem., neflambējiet).

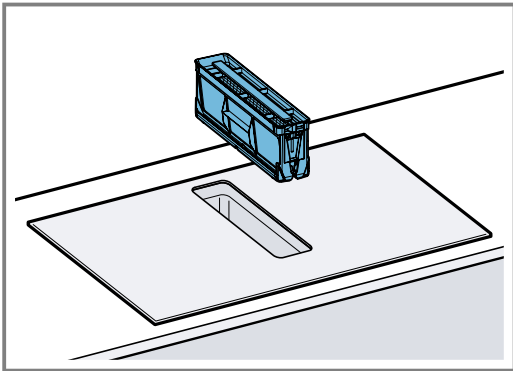
1. UZMANĪBU!

Krītošs tauku filtrs var sabojāt apakšā esošo sil-dvirsmu.

- ▶ Ar vienu roku pieturiet tauku filtru no apakšas.

Izņemiet tauku filtru.

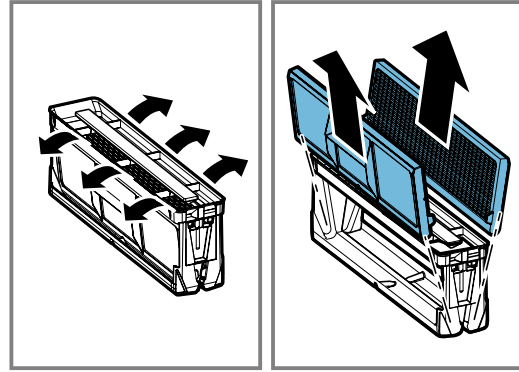
- Tauki var sakrāties apakšā tvertnē. Nesasveriet tauku filtru, lai neizpilētu tauki.



2. Iztīriet tauku filtru.
 - → "Tauku filtra tīršana manuāli", Lappuse 37
 - → "Tauku filtra mazgāšana trauku mašīnā", Lappuse 37
3. Ja nepieciešams, izņemiet smaku filtru vai akustisko filtru un iztīriet iekārtu no iekšpusēs.
 - "Smaku filtra vai akustiskā filtra nomaiņa", Lappuse 36
4. Ja iekārtā ir iekļuvuši priekšmeti, izņemiet tos un pārļiecinieties, vai pārplūdes tvertnes pievads nav bloķēts.
5. Izslaukiet iekārtas iekšpusi ar mazgāšanas līdzekļa šķīdumu un mazgāšanas drānu.
6. Pēc tīršanas ievietojiet izžāvēto tauku filtru.

Tauku filtra tīršana manuāli

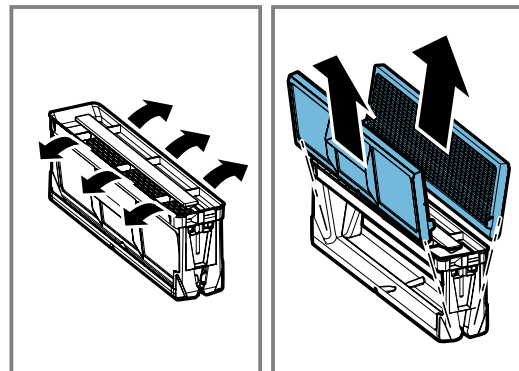
1. Izjauciet tauku filtru.



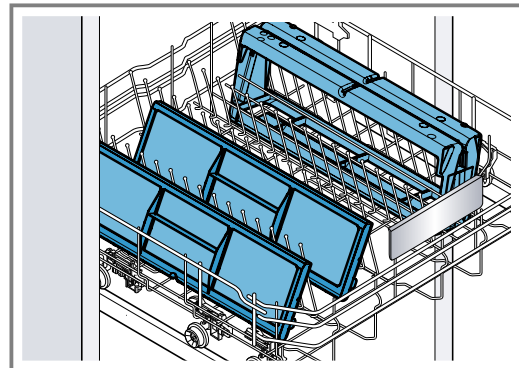
2. Iemērciet tauku filtru karstā mazgāšanas līdzekļa šķīdumā.
3. Iztīriet tauku filtru ar suku. Neizmantojiet kodīgus, skābi vai sārmu saturošus tīršanas līdzekļus. Ja netīrumi ir noturīgi, varat izmantot īpašu attaukošanas līdzekli. Attaukošanas līdzekli varat iegādāties klientu apkalpošanas centrā, mūsu internetveikalā vai specializētā tirdzniecības vietā.
4. Rūpīgi izskalojiet tauku filtru.
5. Ļaujiet liekajam ūdenim nopilēt no tauku filtra.

Tauku filtra mazgāšana trauku mašīnā

1. Lai panāktu optimālu tīršanas rezultātu, izjauciet tauku filtru.



2. Brīvi salieciet tauku filtra atsevišķos komponentus trauku mazgājamā mašīnā, tos nespiežot.



Ļoti netīrus tauku filtrus nemazgājiet kopā ar traukiem.

Neizmantojiet kodīgus, skābi vai sārmu saturošus tīršanas līdzekļus.

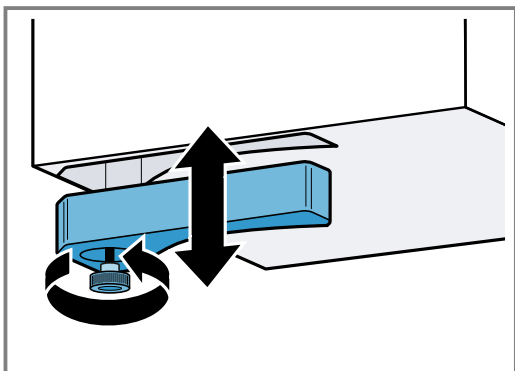
3. Iedarbiniet trauku mazgājamo mašīnu. Iestatiet temperatūru, kas nav augstāka par 70 °C.
4. Ļaujiet no tauku filtra nopilēt liekajam ūdenim.

17.7 Pārplūdes tvertnes tīrīšana

Pārplūdes tvertnē tiek savākts šķidrums vai priekšmeti, kas no augšas iekļūst ierīcē.

Prasība: Ierīce ir atdzisusi, un atlikušā siltuma rādījums ir nodzisis.

1. Ar vienu roku pieturiet pārplūdes tvertni un ar otru roku noskrūvējiet to.
 - Nesasveriet pārplūdes tvertni, lai neizlītu šķidrums.



2. Iztukšojiet un izskalojiet pārplūdes tvertni.
3. Ja nepieciešams, pārplūdes tvertni mazgājiet trauku mašīnā, pirms tam izskrūvējot skrūvi.
4. Pēc pārplūdes tvertnes iztīrīšanas pieskrūvējiet to atpakaļ.
5. Pārliedzieties, vai pārplūdes tvertnes pievads nav bloķēts. Ja ierīcē ir iekļuvuši kādi priekšmeti, pēc ierīces atdzišanas izņemiet tos. Lai to izdarītu, noņemiet tauku filtru. → *Lappuse 37*

18 BUJ

18.1 Izmantošana

Jautājums	Atbilde
Kāpēc nevar ieslēgt sildivirsmu, un kāpēc deg bērnu drošības funkcijas simbols?	<ul style="list-style-type: none"> ▪ Ir aktīva bērnu drošības funkcija. Papildu informāciju par šo funkciju skatiet nodaļā → <i>"Bērnu drošības funkcija", Psl. 33.</i>
Kāpēc mirgo indikatori un skan signāls?	<ul style="list-style-type: none"> ▪ Notīriet vadības paneļa virsmu no šķidruma un ēdiena atliekām. Noņemiet visus priekšmetus, kuri var nosegt vadības paneli. Papildu informāciju par signāla deaktivizēšanu skatiet → <i>"Pamatiestatījumi", Lappuse 33.</i>
Ventilācija neieslēdzas, lai gan ir aktivizēta automātiskā startēšana.	<ul style="list-style-type: none"> ▪ Aktivizējiet ventilāciju manuāli vai pārbaudiet automātiskās startēšanas konfigurāciju. Papildu informāciju skatiet nodaļā → <i>"Pamatiestatījumi", Psl. 33.</i>
Ventilācija turpina darboties, lai gan gatavošanas zonas ir izslēgtas.	<ul style="list-style-type: none"> ▪ Izslēdziet ventilāciju manuāli. Papildu informāciju par šo iestatījumu skatiet nodaļā → <i>"Galvenā vadība", Lappuse 30.</i>
Gaisa vilkme ir pārāk vāja.	<ul style="list-style-type: none"> ▪ Pārliedzieties, vai tauku filtrs ir tīrs. Par filtra tīrīšanu un nomainīšanu lasiet nodaļā → <i>"Tīrīšana un kopšana", Lappuse 35.</i>

18.2 Trokšņi

Jautājums	Atbilde
Kāpēc gatavošanas laikā ir dzirdami trokšņi?	<ul style="list-style-type: none"> Atbilstīgi gatavošanas trauku pamatnes īpašībām plīts virsmas darbības laikā var rasties trokšņi. Šie trokšņi ir normāla parādība un ir saistīti ar indukcijas tehnoloģiju. Tie neliecina par iespējamiem defektiem.
Iespējamie trokšņi	<ul style="list-style-type: none"> Dobja zumēšana kā transformatorā: rodas, gatavojot ar atlasītu augstu gatavošanas līmeni. Šis troksnis pazūd vai kļūst klusāks, ja gatavošanas līmeni pazemina. Klusa svilpošana: rodas, ja gatavošanas trauks ir tukšs. Šis troksnis pazūd, kad gatavošanas traukā tiek ieliets ūdens vai ievietoti pārtikas produkti. Sprakšķošana: rodas, ja tiek izmantoti gatavošanas trauki ar dažādu materiālu slāņiem vai dažāda lieluma dažādu materiālu gatavošanas trauki. Trokšņu skaļums var atšķirties atkarībā no ēdiena daudzuma un gatavošanas veida. Spalga svilpšana: var rasties, ja divas gatavošanas zonas vienlaikus tiek izmantotas visaugstākajā gatavošanas līmenī. Svilpieni pazūd vai kļūst klusāki, ja gatavošanas līmenis tiek pazemināts. Ventilatora trokšņi: sildvirsmā ir aprīkota ar ventilatoru, kas ieslēdzas, kad temperatūra ir augsta. Ventilators var darboties arī pēc sildvirsmas izslēgšanas, ja izmērītā temperatūra joprojām ir pārāk augsta.

18.3 Gatavošanas trauki

Jautājums	Atbilde
Kāds gatavošanas trauks ir piemērots indukcijas plītij?	<ul style="list-style-type: none"> Plašāku informāciju par gatavošanai ar indukciju piemērotiem gatavošanas traukiem skatiet sadaļā → <i>"Piemēroti gatavošanas trauki", Psl. 26.</i>
Kāpēc neuzsilst gatavošanas zona un mirgo gatavošanas līmeņa indikators?	<ul style="list-style-type: none"> Gatavošanas zona, uz kura atrodas gatavošanas trauks, nav ieslēgta. Pārliedzieties, vai gatavošanas zona, uz kuras atrodas gatavošanas trauks, ir ieslēgta. Gatavošanas trauks ir par lielu vai par mazu ieslēgtajai gatavošanas zonai vai nav piemērots indukcijas virsmām. Pārliedzieties, vai gatavošanas trauks ir piemērots indukcijas virsmām un ir novietots uz gatavošanas zonas, kura pēc lieluma visvairāk atbilst gatavošanas traukam. Plašāku informāciju skatiet → <i>"Piemēroti gatavošanas trauki", Lappuse 26.</i>
Kāpēc ilgi jāgaida, līdz gatavošanas trauks uzsilst, vai kāpēc tas neuzsilst pietiekami, lai gan ir iestatīts augsts jaudas režīms?	<ul style="list-style-type: none"> Gatavošanas trauks ir par lielu vai par mazu ieslēgtajai gatavošanas zonai vai nav piemērots indukcijas virsmām. Pārliedzieties, vai gatavošanas trauks ir piemērots indukcijas virsmām un ir novietots uz gatavošanas zonas, kura pēc lieluma visvairāk atbilst gatavošanas traukam. Plašāku informāciju skatiet → <i>"Piemēroti gatavošanas trauki", Lappuse 26.</i>

18.4 Tīrīšana

Jautājums	Atbilde
Kā tīrīt sildvirsmu?	<ul style="list-style-type: none"> Optimālus rezultātus nodrošina īpaši izstrādāti stiklkeramikas tīrīšanas līdzekļi. Neizmantojiet ne tīrīšanas līdzekļus, ne trauku mašīnai paredzētus tīrīšanas līdzekļus vai koncentrātus, ne arī abrazīvas drānas. Plašāku informāciju skatiet → <i>"Tīrīšana un kopšana", Lappuse 35.</i>
Skapī zem sildvirsmas ir ūdens.	<ul style="list-style-type: none"> Pārbaudiet, vai pārplūdes tvertne nav pilna. Plašāku informāciju par sildvirsmas tīrīšanu un kopšanu skatiet → <i>"Tīrīšana un kopšana", Lappuse 35.</i>
Kādos laika intervālos ir jātīra pārplūdes tvertne?	<ul style="list-style-type: none"> Pārplūdes tvertne ir jātīra bieži. Papildu informāciju par pārplūdes tvertnes tīrīšanu skatiet → <i>"Tīrīšana un kopšana", Lappuse 35.</i>
Kādos laika intervālos ir jātīra tauku filtrs?	<ul style="list-style-type: none"> Regulāri tīriet tauku filtru. Par filtra tīrīšanu un nomaiņu lasiet nodaļā → <i>"Tīrīšana un kopšana", Lappuse 35.</i>

19 Traucējumu novēršana

Nelielus ierīces darbības traucējumus varat novērst sa-
viem spēkiem. Pirms sazināšanās ar klientu apkalpoša-
nas centru izlasiet informāciju par darbības traucējumu
novēršanu. Tā izvairīsieties no nevajadzīgām izmaksām.

⚠ BRĪDINĀJUMS – Traumu risks!

Nepareizi veikts remonts ir bīstams.

- ▶ Iekārtas remontu drīkst veikt tikai apmācīts spe-
ciālists.
- ▶ Ja iekārta ir bojāta, sazinieties ar klientu apkalpoša-
nas dienestu.

⚠ BRĪDINĀJUMS – Elektrotrieciena risks!

Nepareizi veikts remonts ir bīstams.

- ▶ Iekārtas remontu drīkst veikt tikai attiecīgi apmācīts
speciālists.
- ▶ Iekārtas remontam drīkst izmantot tikai oriģinālās re-
zerves daļas.
- ▶ Ja ir bojāts šīs iekārtas elektrotīkla pieslēguma
vads, tas jānomaina ar īpašu pieslēguma vadu, ko
var saņemt no ražotāja vai tā tehniskā servisa die-
nestā.

19.1 Brīdinājuma norādījumi

Piezīmes

- Ja displejā redzams rādījums E , turiet nospiestu at-
tiecīgās gatavošanas zonas sensoru un nolasi-
et traucējuma kodu.
- Ja traucējuma kods nav norādīts tabulā, atvienojiet
sildvirsmu no elektrotīkla, uzgaidiet 30 sekundes un
vēlreiz pievienojiet. Ja šis rādījums joprojām ir re-
dzams, informējiet klientu apkalpošanas centra teh-
nisko nodaļu un nosauciet precīzu darbības
traucējuma kodu.
- Ja ir radusies darbības kļūda, ierīce nepārslēdzas
gaidstāves režīmā.
- Lai ierīces elektronikas komponentus aizsargātu
pret pārkaršanu vai strāvas lēcieniem, sildvirsmā var
īslaicīgi pazemināt jaudas līmeni.

19.2 Ievērojiet norādījumus indikatoru laukā

Traucējums	Cēlonis un problēmu novēršana
Nedeg neviens indi- kators.	Pārtraukta elektroapgāde. ▶ Izmantojot citu elektrisko ierīci, pārbaudiet, vai nav radies elektroapgādes pārtraukums. Ierīce nav pievienota saskaņā ar elektrisko principshēmu. ▶ Pievienojiet ierīci atbilstoši elektriskajai principshēmai.
	Elektroniskās sistēmas darbības traucējums ▶ Ja nevarat novērst traucējumu, sazinieties ar klientu apkalpošanas centra tehnisko no- daļu.
Mirgo indikatori.	Vadības panelis ir mitrs vai to nosedz kāds priekšmets. ▶ Nosusiniet vadības paneli vai noņemiet priekšmetu.
F	Smaku filtrs ir piesātināts vai deg piesātinājuma rādījums, lai gan filtrs ir nomainīts. ▶ Nomainiet filtra un atiestatiet filtra piesātinājuma rādījumu. Papildu informāciju skatiet no- daļā → "Tīrīšana un kopšana", Lappuse 35.
$F2, F4, E7015,$ $E8207, E8208$	Elektroniskā sistēma ir pārkarusi, un viena vai visas gatavošanas zonas ir izslēgtas. ▶ Pagaidiet, līdz elektronika ir pietiekami atdzisusi. Pēc tam pieskarieties jebkuram vadības paneļa taustiņam.
FS + jaudas līmenis un skaņas signāls	Vadības paneļa zonā ir karsts gatavošanas trauks. Tādēļ elektronika var pārkarst. ▶ Noņemiet gatavošanas trauku. Pēc īsa brīža kļūdas ziņojums nodziest. Varat turpināt ga- tavošanu.
FS un skaņas signāls	Vadības paneļa zonā ir karsts gatavošanas trauks. Lai aizsargātu elektronisko sistēmu, gata- vošanas zona tika izslēgta. ▶ Noņemiet gatavošanas trauku. Dažas sekundes uzgaidiet. Pieskarieties jebkuram vadības elementam. Kad kļūdas indikators ir nodzisis, varat turpināt gatavošanu.
$F1/FS$	Gatavošanas zona ir pārkarusi un tika izslēgta, lai aizsargātu darba virsmu. ▶ Uzgaidiet, līdz elektroniskā sistēma ir pietiekami atdzisusi, un vēlreiz ieslēdziet gata- vošanas zonu.
FB	Gatavošanas zona ilgu laiku ir darbojusies bez pārtraukuma. ▶ Individuālā drošības izslēgšana ir ieslēdzies. Lai varētu iestatīt gatavošanas zonu, pieska- rieties jebkuram taustiņam, lai izslēgtu rādījumu.
$E9000/E9010$	Darba spriegums nav pareizs un neatrodas normālā ekspluatācijas diapazona robežās. ▶ Sazinieties ar energoapgādes uzņēmumu.

Traulējums	Cēlonis un problēmu novēršana
U400	Sildvirsmas nav pareizi pievienota. <ul style="list-style-type: none"> ▶ Atvienojiet sildvirsmu no elektrotīkla. Pievienojiet sildvirsmu saskaņā ar elektrisko principshēmu.
dE	Ir aktivizēts demonstrācijas režīms. <ul style="list-style-type: none"> ▶ Atvienojiet sildvirsmu no elektrotīkla. Uzgaidiet 30 sekundes un pievienojiet sildvirsmu. Nākamo 3 minūšu laikā pieskarieties jebkuram sensoram. Demonstrācijas režīms ir deaktivizēts.

19.3 Parasti ierīces trokšņi

Dažreiz indukcijas ierīce var radīt trokšņus vai vibrācijas, piemēram, sīkšanu, šņākšanu vai sprakšķēšanu, ventilatora trokšņus vai ritmiskus trokšņus.

20 Likvidācija

20.1 Nolietotas iekārtas likvidācija

Likvidējot iekārtas atbilstoši vides noteikumiem, vērtīgas izejvielas var izmantot atkārtoti.

1. Izvelciet elektrotīkla pieslēguma vada kontaktdakšu.
2. Atdaliet elektrotīkla pieslēguma vadu.
3. Utilizējiet ierīci atbilstoši vides aizsardzības prasībām.
Informāciju par aktuāliem likvidācijas jautājumiem var iegūt pie tirgotāja un jūsu novada vai pilsētas pašpārvaldē.



Šī ierīce ir marķēta atbilstoši Eiropas direktīvai 2012/19/ES par elektriskajām un elektroniskajām ierīcēm (waste electrical and electronic equipment – WEEE). Direktīva nosaka veidu, kā ES teritorijā jārealizē nolietoto ierīču nodošana un pārstrāde.

21 Tehniskā servisa dienests

Darbībai nozīmīgas oriģinālās rezerves daļas saskaņā ar attiecīgo ekodizaina regulu varēsiet iegādāties mūsu klientu apkalpošanas centrā vismaz 10 gadus, sākot ar ierīces tirdzniecības uzsākšanas brīdi Eiropas Ekonomikas zonā.

Piezīme: Saskaņā ar ražotāja garantijas noteikumiem tehniskā servisa dienesta izsaukšana ir bez maksas.

Detalizētu informāciju par jūsu valstī spēkā esošo garantijas termiņu un garantijas nosacījumiem varat saņemt klientu apkalpošanas dienestā, tirdzniecības vietā vai mūsu tīmekļa tīvietnē.

Sazinoties ar tehniskā servisa dienestu, paziņojiet iekārtas ražojuma numuru (E-Nr.) un izgatavošanas numuru (FD).

Tuvākā tehniskā servisa dienesta kontaktinformācija ir norādīta pievienotajā dienestu sarakstā vai mūsu interneta vietnē.

21.1 Ražojuma numurs (E-Nr.) un izgatavošanas numurs (FD)

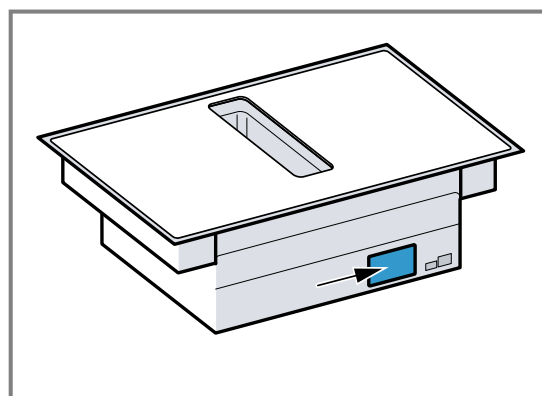
Ražojuma numuru (E-Nr.) un izgatavošanas numuru (FD) skatiet iekārtas datu plāksnītē.

Datu plāksnīte atrodas:

- ierīces tehniskajā pasē,

- priekšpusē, sildvirsmas apakšpusē.

Izstrādājuma numuru (E-Nr.) varat atrast arī uz stiklkeramikas virsmas. Klientu apkalpošanas dienesta indeksu (KI) un ražojuma numuru (FD) varat skatīt arī pamatietījumos → *Lappuse 33*.



Lai ātri atrastu iekārtas datus un tehniskā servisa dienesta tālruna numuru, varat šos datus pierakstīt.

22 Pārbaudes ēdieni

Šie iestatīšanas ieteikumi ir sagatavoti pārbaudes iestāžu vajadzībām, lai atvieglotu mūsu ierīču pārbaudi. Pārbaudes tiek veiktas, izmantojot mūsu indukcijas sildivirmām paredzētos gatavošanas trauku komplektus. Ja vajadzīgs, šos piederumu komplektus varat vēlāk iegādāties specializētā veikalā, mūsu klientu apkalpošanas centrā vai tiešsaistes veikalā.

22.1 Šķidras šokolādes glazūras kausēšana

Sastāvdaļas: 150 g tumšās šokolādes (55% kakao).

- Katls Ø 16 cm bez vāka
 - Gatavošana: jaudas līmenis 1.

22.2 Lēcu sautējuma uzsildīšana un siltuma uzturēšana

Recepte atbilstoši DIN 44550

Sākuma temperatūra 20 °C

Uzkarsēšana bez apmaisīšanas

- Ø 16 cm katls ar vāku, daudzums: 450 g
 - Uzkarsēšana: ilgums 1 min 30 s, jaudas līmenis 9
 - Gatavošanas turpināšana: jaudas līmenis 1.
- Ø 20 cm katls ar vāku, daudzums: 800 g
 - Uzkarsēšana: ilgums 2 min 30 s, jaudas līmenis 9
 - Gatavošanas turpināšana: jaudas līmenis 1.

22.3 Lēcu sautējuma uzsildīšana un siltuma uzturēšana

Piemēram, 5-7 mm diametra lēcas, sākuma temperatūra 20 °C

Apmaisiet pēc 1 min ilgas uzkarsēšanas

- Ø 16 cm katls ar vāku, daudzums: 500 g
 - Uzkarsēšana: ilgums aptuveni 1 min 30 s, jaudas līmenis 9
 - Gatavošanas turpināšana: jaudas līmenis 1.
- Ø 20 cm katls ar vāku, daudzums: 1 kg
 - Uzkarsēšana: ilgums aptuveni 2 min 30 s, jaudas līmenis 9
 - Gatavošanas turpināšana: jaudas līmenis 1.

22.4 Bešamela mērce

Piena temperatūra: 7 °C

- Ø 16 cm katls bez vāka, sastāvdaļas: 40 g sviesta, 40 g miltu, 0,5 l piena ar 3,5% tauku saturu un šķipsna sāls

Bešamela mērces pagatavošana

1. Izkausējiet sviestu, iemaisiet miltus un sāli, un visu uzsildiet.
 - Uzkarsēšana: ilgums 6 min, jaudas līmenis 2
2. Miltu maisījumam pievienojiet pienu un, nepārtraukti maisot, uzvāriet.
 - Uzkarsēšana: ilgums 6 min 30 s, jaudas līmenis 7
3. Kad Bešamela mērce ir uzvārijusies, atstājiet to vēl 2 minūtes uz gatavošanas zonas, nemitīgi maisot.
 - Gatavošanas turpināšana: jaudas līmenis 2

22.5 Rīsu piena zupa, gatavošana ar vāku

Piena temperatūra: 7 °C

1. Uzsildiet pienu, līdz tas sāk vārīties. Uzkarsējiet bez vāka. Apmaisiet pēc 10 min ilgas uzkarsēšanas.

2. Iestatiet ieteikto jaudas līmeni, pienam pievienojiet rīsus, cukuru un sāli.

Gatavošanas ilgums kopā ar uzkarsēšanu – aptuveni 45 minūtes.

- Ø 16 cm katls, sastāvdaļas: 190 g apaļgraudu rīsu, 90 g cukura, 750 ml piena ar 3,5% tauku saturu un 1 grams sāls
 - Uzkarsēšana: ilgums aptuveni 5 min 30 s, jaudas līmenis 8.
 - Gatavošanas turpināšana: jaudas līmenis 3
- Ø 20 cm katls, sastāvdaļas: 250 g apaļgraudu rīsu, 120 g cukura, 1 l piena ar 3,5% tauku saturu un 1,5 gramu sāls
 - Uzkarsēšana: ilgums aptuveni 5 min 30 s, jaudas līmenis 8.
 - Gatavošanas turpināšana: jaudas līmenis – 3, apmaisiet pēc 10 min

22.6 Rīsu piena zupa, gatavošana bez vāka

Piena temperatūra: 7 °C

1. Pievienojiet sastāvdaļas pienam un, nemitīgi maisot, uzsildiet.

2. Kad piena temperatūra ir sasniegusi 90 °C, iestatiet ieteikto jaudas līmeni un zemākā līmenī atstājiet vārīties aptuveni 50 min.

- Ø 16 cm katls bez vāka, sastāvdaļas: 190 g apaļgraudu rīsu, 90 g cukura, 750 ml piena ar 3,5% tauku saturu un 1 grams sāls
 - Uzkarsēšana: ilgums aptuveni 5 min 30 s, jaudas līmenis 8.
 - Gatavošanas turpināšana: jaudas līmenis 3
- Ø 20 cm katls bez vāka: sastāvdaļas: 250 g apaļgraudu rīsu, 120 g cukura, 1 l piena ar 3,5% tauku saturu un 1,5 gramu sāls
 - Uzkarsēšana: ilgums aptuveni 5 min 30 s, jaudas līmenis 8.
 - Gatavošanas turpināšana: jaudas līmenis 2.

22.7 Rīsu vārīšana

Recepte atbilstoši DIN 44550

Ūdens temperatūra: 20 °C

- Ø 16 cm katls ar vāku, sastāvdaļas: 125 g gargraudu rīsu, 300 g ūdens un šķipsna sāls
 - Uzkarsēšana: ilgums aptuveni 2 min 30 s, jaudas līmenis 9
 - Gatavošanas turpināšana: jaudas līmenis 2
- Ø 20 cm katls ar vāku, sastāvdaļas: 250 g gargraudu rīsu, 600 g ūdens un šķipsna sāls
 - Uzkarsēšana: ilgums aptuveni 2 min 30 s, jaudas līmenis 9
 - Gatavošanas turpināšana: jaudas līmenis 2.

22.8 Cūkas muguras gabala cepšana

Muguras gabala sākuma temperatūra: 7 °C

- Ø 24 cm panna bez vāka, sastāvdaļas: 3 cūkas muguras gabali, kopējais svars: aptuveni 300 g, biežums: 1 cm un 15 g saulespuķu eļļas
 - Uzkarsēšana: ilgums aptuveni 1 min 30 s, jaudas līmenis 9
 - Gatavošanas turpināšana: jaudas līmenis 7

22.9 Plāno pankūku pagatavošana

Recepte atbilstīgi DIN EN 60350–2

- Ø 24 cm panna bez vāka, sastāvdaļas: 55 ml mīklas vienai plānajai pankūkai
 - Uzkarsēšana: ilgums 1 min 30 s, jaudas līmenis 9
 - Gatavošanas turpināšana: jaudas līmenis 7

22.10 Saldētu fritētu kartupeļu cepšana

- Ø 20 cm katls bez vāka, sastāvdaļas: 2 l saulespuķu eļļas, katram fritēšanas procesam. 200 g saldētu fritētu kartupeļu, 1 cm biežumā.
 - Uzkarsēšana: jaudas līmenis 9, līdz eļļa ir sasniegusi 180 °C temperatūru.
 - Gatavošanas turpināšana: jaudas līmenis 9



Thank you for buying a Bosch Home Appliance!

Register your new device on MyBosch now and profit directly from:

- **Expert tips & tricks for your appliance**
- **Warranty extension options**
- **Discounts for accessories & spare-parts**
- **Digital manual and all appliance data at hand**
- **Easy access to Bosch Home Appliances Service**

Free and easy registration – also on mobile phones:

www.bosch-home.com/welcome

BOSCH
HOME APPLIANCES
SERVICE

Looking for help? You'll find it here.

Expert advice for your Bosch home appliances, help with problems or a repair from Bosch experts.

Find out everything about the many ways Bosch can support you:

www.bosch-home.com/service

Contact data of all countries are listed in the attached service directory.

BSH Hausgeräte GmbH

Carl-Wery-Straße 34

81739 München, GERMANY

www.bosch-home.com

A Bosch Company



9001576725 (020930)

It, lv