



Register your
new device on
MyBosch now and
get free benefits:
[bosch-home.com/
welcome](https://bosch-home.com/welcome)



Integreeritud ventilatsiooni- süsteemiga induktsioonpliidi- plaat

PIE...B15.

[et] Kasutusjuhend

Lisateavet leiade digitaalsest kasutusjuhendist.



Sisukord

1	Ohutus	2
2	Kahjustuste vältimine	4
3	Keskkonnakaitse ja säästmine.....	5
4	Sobivad keedunõud	6
5	Tutvumine.....	7
6	Töörežiimid.....	8
7	Enne esimest kasutamist	8
8	Põhimõtteline käsitlemine	9
9	Õhupuhasti juhtimine	10
10	Ajafunktsioonid	11
11	PowerBoost	11
12	Lapselukk	12
13	Individuaalne turvaväljalülitus	12
14	Põhiseadistused	12
15	Keedunõu test	13
16	Võimsuse piiramine	14
17	Puhastamine ja hooldamine.....	14
18	KKK.....	17
19	Tõrgete kõrvaldamine.....	18
20	Jäätmekäitlus	19
21	Klienditeenindus	20
22	Kontrollroad	20

1 Ohutus

Järgige järgmisi ohutusjuhiseid.

1.1 Üldised juhised

- Lugege juhend hoolikalt läbi.
- Hoidke juhend, toote pass ja tooteinfo alles hilisemaks kasutamiseks või järgmistele omanikele.
- Transpordikahjustuse korral ärge ühendage seadet vooluvõrku.

1.2 Sihtotstarbeline kasutamine

Ilma pistikuta seadmeid võib ühendada ainult väljaõppinud spetsialist. Seadme garantii ei laiene vales ühendamisest tingitud kahjustustele.

Turvaline kasutamine on tagatud ainult siis, kui paigaldamine toimub vastavalt paigaldusjuhendile. Paigaldatud seadme veatu töö eest vastutab paigaldaja.

Kasutage seadet ainult:

- toitude ja jookide valmistamiseks.
- järelevalve all. Ärge jätke ka lühiajalisi keetmisprotsesse kordagi järelevalveta.
- kodumajapidamises ja kodus keskkonnas suletud ruumides.
- kuni maksimaalse kõrguseni 2000 m merepinnast.

Ärge kasutage seadet:

- paatides või sõidukites.
- välise taimeri või eraldi kaugjuhtimispuldiga. See ei kehti juhul, kui väljalülitamiseks kasutatakse standardiga EN 50615 hõlmatud seadmeid.
- ohtlike või plahvatusohtlike ainete ja aurude imemiseks.
- väikedetailide või vedelike imemiseks.

Kui teie kehasse on siirdatud aktiivne meditsiinisead (nt südamestimulaator või defibrillaator), uurige oma arstilt, kas see vastab Euroopa Ühenduse nõukogu direktiivile 90/385/EMÜ, mis kehtib 20. Juunist 1990, ja standarditele EN 45502-2-1 ja EN 45502-2-2 ning on valitud, siirdatud ja programmeeritud vastavalt VDE-AR-E 2750-10. Sind diese Voraussetzungen erfüllt und werden zudem nicht-metallische Kochutensilien und Kochgeschirre mit nicht-metallischen Griffen eingesetzt, ist die Nutzung dieses Induktionskochfeldes bei bestimmungsgemäßem Gebrauch unbedenklich.

1.3 Kasutajate ringi piiramine

Üle 8-aastased lapsed ja piiratud füüsiliste, sensorsete või mentaalsete võimetega või väheste teadmiste ja/või kogemustega inimesed võivad seadet kasutada tingimusel,

et nende üle teostatakse järelevalvet või neile on selgitatud, kuidas seadet ohutult kasutada ning nad mõistavad seadmega seotud ohutusi.

Lapsed ei tohi seadmega mängida.

Lapsed ei tohi seadet puhastada ja hooldada, välja arvatud juhul, kui nad on vanemad kui 15-aastased ja nende üle teostatakse järelevalvet.

Hoidke alla 8-aastased lapsed seadmest ja ühendusjuhtmest eemal.

1.4 Ohutu kasutamine

⚠ HOIATUS – Lämpumisoht!

Lapsed võivad väikesi osi sisse hingata või alla neelata ning seetõttu lämbuda.

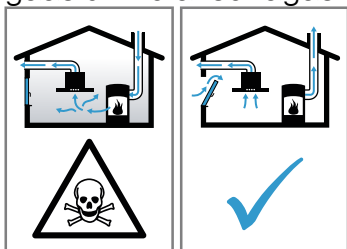
- ▶ Hoidke väikesed osad lastest eemal.
- ▶ Ärge laske lastel väikeste osadega mängida.

Lapsed võivad pakkematerjalid üle pea tõmmata või end sinna sisse kerida ja lämbuda.

- ▶ Hoidke pakkematerjalid lastest eemal.
- ▶ Ärge laske lastel pakkematerjaliga mängida.

⚠ HOIATUS – Mürgistusoht!

Ruumi tagasi tungivad põlemisgaasid tekitavad mürgistusohtu. Ruumi õhust sõltuvad küttekolded (nt gaasi-, õli-, puu- või söeküttega töötavad kütteseadmed, läbivoolumuutid, kuuma vee seadmed) saavad põlemiseks vajalikku õhku ruumist, kus küttekolle asub, ja suunavad heitgaasid läbi väljalaskesüsteemi (nt lõõri) ruumist välja. Kombinatsioonis sisselülitatud õhupuhaastiga tõmmatakse köögist ja kõrvalruumidest õhku välja. Kui piisaval hulgal värsket õhku juurde ei tule, tekib alarõhk. Lõõrist või väljatõmbekanalist tulevad mürgised gaasid imetakse tagasi eluruumidesse.



- ▶ Kui seade töötab äratõmberežiimil ja samal ajal kasutatakse korstnaga küttekollet, tuleb hoolitseda selle eest, et ruumis oleks piisavalt värsket õhku.
- ▶ Ohutu kasutamine on võimalik vaid juhul, kui ruumis, kus asub küttekolle, ei tõuse alarõhk üle 4 Pa (0,04 mbar). See on või-

malik siis, kui ruumi tuleb põlemiseks vajalikku õhku juurde uste, akende, seinaventilatsioonivõrkude või muude tehniliste lahenduste kaudu. Ventilatsioonivõrku iseennest ei taga veel piirväärtusest kinnipidamist.

- ▶ Küsige igal juhul nõu tuleohutusspetsialistilt, kes oskab hinnata maja ventilatsioonisüsteemi tervikuna ja soovib teile sobivat lahendust ventilatsiooniks.
- ▶ Kui seadet kasutatakse üksnes õhuringluse režiimil, ei ole kasutamisel mingeid piiranguid.

⚠ HOIATUS – Tuleoht!

Õli või rasva kuumutamine keedualal ilma järelevalveta on ohtlik ja võib põhjustada tulekahju.

- ▶ Ärge jätke kuuma õli ja rasva järelevalveta.
- ▶ Ärge kunagi üritage kustutada tuld veega, vaid lülitage seade välja ja summutage leeki nt potikaane või kustutustekiga.

Keeduala läheb väga kuumaks.

- ▶ Ärge kunagi asetage keedualale ega selle vahetusse lähedusse tuleohtlikke esemeid.
- ▶ Ärge jätke keedualadele esemeid.

Seade läheb kuumaks.

- ▶ Ärge mitte kunagi hoidke pliidiplaadi all olevas sahtlis süttivaid esemeid ega aerosooli.

Pliidiplaadi katted võivad põhjustada õnnetusi, nt ülekuumenemise, süttimise või purunevate materjalide tõttu.

- ▶ Ärge kasutage pliidiplaadi katteid.

Iga kord pärast kasutamist lülitage pliidiplaat pealülitist välja.

- ▶ Ärge oodake, kuni pliidiplaat automaatselt välja lülitub, kuna selle peale ei ole enam potte ega panne.

Filtritesse kogunenud rasvajäägid võivad süttida.

- ▶ Ärge kunagi laske seadmest töötada ilma rasvafiltriteta.
- ▶ Puhastage rasvafiltreid regulaarselt.
- ▶ Seadme all ei tohi töötada lahtise leegiga (nt flambeerida).
- ▶ Tahke kütusega (nt puit või süsi) köetava tulekolde kohale tohib seadet paigaldada vaid siis, kui on olemas kinnine ja mitte-eemaldatav kate. Tekkida ei tohi sädemete lendumist.

⚠ HOIATUS – Põletusoh!

Kasutamise ajal lähevad seade ja selle puu-
tepinnad kuumaks, väga kuum on ka pliidi-
plaadi raam, kui see on olemas.

- ▶ Olge ettevaatlik, et vältida kütteelementide puudutamist.
- ▶ Alla 8-aastased lapsed peavad jääma seadmest eemale.

Keeduala kuumeneb, kuid näidik ei tööta.

- ▶ Lülitage kaitse elektrikilbis välja.
- ▶ Võtke ühendust hooldekeskusega.

Pliidiplaadi kaitsevõre võib põhjustada õn-
netusjuhtumeid.

- ▶ Ärge kunagi kasutage pliidiplaadi kaitsevõ-
ret.

Metallist esemed lähevad pliidiplaadil väga kii-
restli kuumaks.

- ▶ Ärge kunagi asetage pliidiplaadile metallist
esemeid, nt nuge, kahvleid, lusikaid ja
kastrulikaasi.

Seade muutub töötades kuumaks.

- ▶ Enne puhastamist laske seadmest jahtuda.
- ▶ Kui seadmesse satub kuuma vedelikku,
eemaldage rasvafilter või ülevoolumahuti
alles siis, kui seade on jahtunud.

⚠ HOIATUS – Elektrilöögi oht!

Asjatundmatult tehtud remondid on ohtlikud.

- ▶ Seadet tohivad remontida ainult selleks
koolitatud spetsialistid.
- ▶ Seadme remontimiseks tohib kasutada ai-
nult originaalvaruosi.
- ▶ Kui seadme võrgujuhe saab kahjustada, tu-
leb see asendada erilise ühendusjuhtmega,
mis on saadaval müügiesinduses või
klienditeeninduses.

Kahjustatud seade või kahjustatud võrgujuhe
on ohtlikud.

- ▶ Ärge mitte kunagi käituge kahjustatud
seadet.

- ▶ Ärge mitte kunagi käituge pragunenud või
murdunud pinnaga seadet.
- ▶ Ärge mitte kunagi tõmmake seadme voolu-
võrgust eraldamiseks võrgujuhtmest. Tõm-
make alati võrgujuhtme võrgupistikust.
- ▶ Kui seade või võrgupistik on kahjustatud,
tõmmake kohe võrgujuhtme võrgupistik väl-
ja või lülitage elektrikilbis kaitse välja.
- ▶ Võtke ühendust hooldekeskusega.
→ Lk 20

Sissetungiv niiskus võib tekitada elektrilöögi.

- ▶ Ärge kasutage seadme puhastamiseks aur-
puhasteid või survepesureid.

Seadme kuumadel osadel võib elektriseadme
toitejuhtme isolatsioon sulama hakata.

- ▶ Ärge mitte kunagi laske elektriseadme
toitejuhtmel kokku puutuda seadme kuuma-
de osadega.

⚠ HOIATUS – Vigastusoh!

Potid võivad potipõhja ja keeduala vahele sat-
tunud vedeliku tõttu äkitselt üles hüpata.

- ▶ Hoidke keeduala ja potipõhi alati kuivad.
- ▶ Ärge mitte kunagi kasutage külmunud kee-
dunõusid.

Veevannis kuumutamise korral võivad pliidi-
plaat ja keedunõu ülekuumenemise tõttu lõh-
keda.

- ▶ Veevannis olev keedunõu ei tohi veega
täidetud anuma põhjaga otseselt kokku
puutuda.
- ▶ Kasutage üksnes kuumuskindlat keedu-
nõud.

Rebenenud või murdunud pinnaga seade
võib põhjustada löikevigastusi.

- ▶ Ärge kasutage seadet, kui selle pind on
rebenenud või murdunud.

2 Kahjustuste vältimine

Siit leiate kahjustuste sagedasemad põhjused ja nõuanded, kuidas neid vältida.

Kahjustus	Põhjus	Abinõu
Plekid	Järelevalveta keetmine.	Jälgige keetmisprotsessi.
Plekid, mikropraod	Mahaloksunud toiduained, eelkõige suure suhkrusisaldusega toiduained	Eemaldage kohe klaasist kaabitsa abil.
Plekid, mikropraod klaasis	Katkised keedunõud, sulanud emailiga nõud või vase- või alumiiniumpõhjaga nõud.	Kasutage sobivaid ja heas seisukorras ole- vaid keedunõusid.
Plekid, värvimuutused	Ebasobivad puhastusmeetodid.	Kasutage üksnes klaaskeraamilise pinna jaoks sobivaid puhastusvahendeid ja puhastage üksnes külma pliidiplaati.

Kahjustus	Põhjus	Abinõu
Mikropraod klaasis	Löögid või allakukkunud keedunõud, tarvikud või muud teravad esemed.	Keetmisel ärge laske klaasil või teistel esemetel pliidiplaadile kukkuda.
Kriimustused, värvi- muutused	Karedad potipõhjad või keedunõu nihutamise pliidiplaadil	Kontrollige nõusid. Kergitage keedunõud, kui seda nihutate.
Kriimustused	Sool, suhkur või liiv.	Ärge kasutage pliidiplaati tööpinna ega alusena.
Seade võib kahjustada saada	Keetmine külmunud keedunõuga.	Ärge mitte kunagi kasutage külmunud keedunõusid.
Keedunõu või seadme kahjustused	Tühja poti kuumutamine.	Ärge kunagi asetage kuumale keedualale tühje keedunõusid.
Klaasi vigastused	Sulanud materjal kuumal keedualal või kuum potikaas klaasil.	Ärge asetage pliidiplaadile küpsetuspaberit ega alumiiniumpaberit, plastanumaid ega potikaasi.
Ülekuumenemine	Kuumad keedunõud juhtpaneelil või raamil.	Ärge asetage nendele aladele kuumi keedunõusid.

3 Keskkonnakaitse ja säästmine

3.1 Pakendi käitlemine

Pakkematerjalid on keskkonnaohutud ja taaskasutatavad.

- ▶ Käideldge erinevaid komponente liikide järgi sorteeritult.

3.2 Energia säästmine

Kui järgite neid juhiseid, tarbib teie seade vähem energiat.

Valige poti suurusega sobiv keedutsoon. Asetage keedunõu keskele.

Kasutage nõusid, mille põhja läbimõõt ühtib keeduala läbimõõduga.

Nõuanne: Nõude tootjad näitavad tihti poti ülemist läbimõõtu. See on tihti suurem kui põhja läbimõõt.

- Ebasobivad keedunõud või mittetäielikult kaetud keedutsoonid kulutavad palju energiat.

Sulgege potid sobivate kaantega.

- Kui keedate ilma kaaneta, vajab seade oluliselt rohkem energiat.

Tõstke kaant võimalikult harva.

- Kaane tõstmisel kaob palju energiat.

Kasutage klaaskaant.

- Läbi klaaskaane näete poti sisse ilma kaant tõstmata.

Kasutage siledapõhjalisi potte ja panne.

- Ebatasased põhjad suurendavad energiakulu.

Kasutage toiduainete kogusega sobivat keedunõud.

- Väheses sisuga suur keedunõu vajab ülessoojendamiseks rohkem energiat.

Valmistage toitu väheses veega.

- Mida rohkem vett asub keedunõus, seda rohke vajatakse ülessoojendamiseks energiat.

Lülitage õigeaegselt madalamale võimsusastmele tagasi. Kasutage sobivat edasikeetmise võimsusastet.

- Liiga kõrge edasikeetmise võimsusastmega raiskate energiat

Valige keetmisel tekkiva auru jaoks sobiv ventileerimisaste.

- Madalam ventileerimisaste tähendab väiksemat energiakulu.

Auru intensiivse tekke korral valige õigeaegselt kõrgem ventileerimisaste.

- Lõhnad jaotuvad ruumis väiksemal määral.

Lülitage seade välja, kui seda ei ole enam vaja.

-

Keetmisel tagage piisav ventilatsioon.

- Seade töötab tõhusamalt ja vaiksemalt.

Puhastage filtreid või vahetage filtrid toodud ajavahe-
mike tagant välja, et suurendada ventileerimise tõhusust ja hoida ära põlengu oht.

- Filtrite tõhusus säilib.

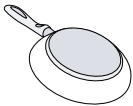

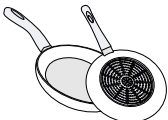
Direktiivi (EL) 66/2014 kohase tooteinfo leiate tarnekomplekti kuuluvast seadme passist ja veebisaidilt seadme lehelt.

4 Sobivad keedunõud

Induktsioonpliidiplaadi jaoks sobival keedunõul peab olema ferromagnetiline põhi, seega peab magnet seda külge tõmbama, peale selle peab põhja suurus vastama keeduala suurusele. Kui nõud keedualal ei tuvastata, asetage nõu väiksema läbimõõduga keedualale.

4.1 Keedunõude suurused ja omadused

Selleks et keedunõud õigesti tuvastada, võtke arvesse keedunõu suurust ja materjali. Kõik keedunõude põhjad peavad olema täiesti ühetasased ja siledad. Funktsiooniga Keedunõu test saate kontrollida, kas keedunõu on sobiv. Lisateavet leiate jaotisest → "Keedunõu test", Lk 13

Keedunõud	Materjalid	Omadused
Soovituslik keedunõu 	Roostevabast terasest hea soojusjuhtivusega keedunõu. Emailitud terasest, valumalmist ferromagnetilised keedunõu või roostevabast terasest spetsiaalnõud induktsioonpliidiplaatidele.	See keedunõu jaotab kuumust ühtlaselt, kuumeneb kiiresti ja on hästi tuvastatav. See keedunõu kuumeneb kiiresti ja on hästi tuvastatav.
Sobib  	Põhi ei ole täielikult ferromagnetiline. Alumiiniumisisaldusega põhjad	Kui ferromagnetilise ala läbimõõt on väiksem kui keedunõu põhi, kuumeneb ainult ferromagnetiline ala. Seetõttu ei jaotu kuumus ühtlaselt. Need vähendavad ferromagnetilist ala, seeläbi võib keedunõuni jõuda vähem kuumutusvõimsust. Need keedunõud võivad jääda tuvastamata ja seetõttu ei kuumene need piisavalt.
Ei ole sobiv	Tavalisest õhukesest terasest, klaasist, savist, vasest või alumiiniumist nõud.	

Märkused

- Ärge kasutage pliidiplaadi ja keedunõu vahel adapterplaate.
- Ärge laske kuumeneda tühjal keedunõul ja õhukese-põhjalisel nõul, kuna need võivad minna väga kuumaks.

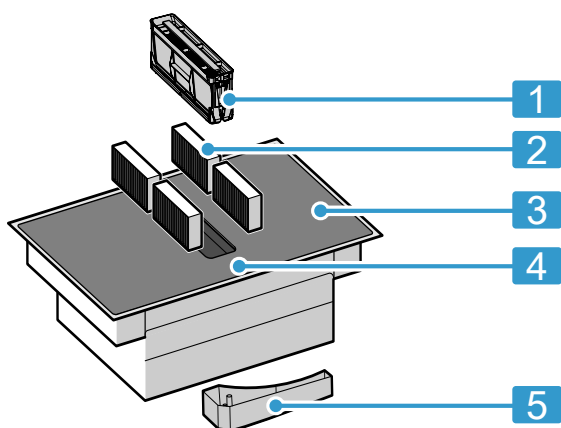
5 Tutvumine

5.1 Induktsioonkuumutus

Induktsioonkuumutusel on võrreldes tavaliste pliidiplaatidega mõned muudatused ja rida eeliseid, näiteks ajavõit keetmisel ja praadimisel, energiasääst ning kergem hooldus ja puhastus. See tagab ka parema kuumuskontrolli, kuna kuumus tekitatakse vahetult keedunõus.

5.2 Teie uus seade

Teave Teie uue seadme kohta



Nr	Nimetus
1	Rasvafilter
2	Lõhnafilter õhuringlusrežiimil või akustiline filter äratõmberežiimil ¹
3	Pliidiplaat
4	Juhtpaneel
5	Ülevoolumahuti

¹ Olenevalt seadme varustusest

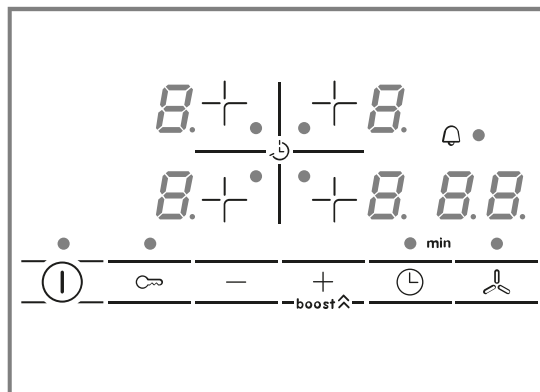
5.3 Eritarvikud

Olenevalt seadme paigaldusviisist on olemas erinevad tarvikud, mida saate osta kauplustest, hooldekeskustest või meie ametlikult veebisaidilt.

- Äratõmbekomplekt
- Õhuringluskomplekt
- Lõhnafilter kasutamiseks õhuringlusrežiimil
- Akustiline filter kasutamiseks äratõmberežiimil

5.4 Juhtpaneel

Üksikud detailid, näiteks värv ja kuju, võivad joonisest erineda.



Valikusensordid

Sensor	Funktsioon
ⓘ	Pealüliti
+/-	Keeduala valimine
-/+	Seadistuste väljavalimine
boost ^	PowerBoost Ventileerimise intensiivaste
🕒	Taimeri funktsioon
🔒	Lapselukk
🌀	Õhupuhasti manuaalne juhtimine

Näidud

Näit	Funktsioon
0	Olek
1-9	Võimsusastmed
1-3	Ventileerimisastmed
H/h	Jääkkuumus
b	PowerBoost Ventileerimise intensiivaste
00	Ajafunktsioonid

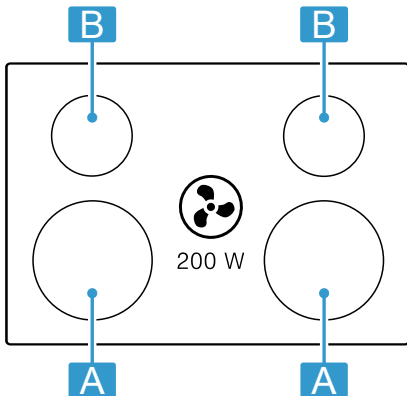
Puuteväljad ja näidikud

Sümboli puudutamisel aktiveerub vastav funktsioon.

- Hoidke juhtpaneel kuiv ja puhas. Niiskus mõjutab selle toimivust.
- Ärge asetage keedunõusid näidikute ja sensorite lähedusse. Elektroonika võib üle kuumeneda.

5.5 Keedualade jaotus

Märgitud võimsuse arvutamisel kasutati standardile IEC/EN 60335-2-6 vastavaid potte. Võimsus võib varieeruda olenevalt nõu suurusest või materjalist.



Ala	kõrgeim võimsusaste	
A Ø 21 cm	Võimsusaste 9 PowerBoost	2.200 W 3.700 W

Ala	kõrgeim võimsusaste	
B Ø 14,5 cm	Võimsusaste 9 PowerBoost	1.400 W 2.200 W

5.6 Keeduala

Enne keetmise alustamist kontrollige, kas keedunõu suurus sobib keedualaga, millel keeta soovite:

Ala	Keeduala tüüp
○	Üheringiline keeduala

5.7 Jääkkuumuse näit

Pliidiplaadil on iga keeduala jaoks jääkkuumuse näit. Ärge puudutage keeduala, kui jääkkuumuse näit veel põleb.

Näit	Tähendus
H	Keeduala on kuum.
h	Keeduala on soe.

6 Töörežiimid

Seadet võite kasutada äratõmberežiimil või õhuringlusrežiimil.

6.1 Äratõmberežiim

Rasvafiltrid puhastavad sisseimetud õhu ja suunavad selle torusüsteemi kaudu ruumist välja.



Õhku ei tohi juhtida lõõri, kuhu suunatakse gaasi või muid kütuseid põletavate seadmete heitgaas (see ei kehti ringleva õhuga seadmete suhtes).

- Heitõhu suunamiseks suitsu- või heitgaasilõõri, mis ei ole kasutuses, on vaja pädeva tuleohutusspetsialisti luba.
- Kui heitõhk suunatakse välja läbi välisseina, tuleks kasutada teleskoopitoru.

6.2 Õhuringlusrežiim

Rasvafiltrid ja lõhnafilter puhastavad sisseimetud õhu ja suunavad selle ruumi tagasi.



Lõhnade sidumiseks õhuringlusrežiimil tuleb paigaldada lõhnafilter. Erinevaid võimalusi seadme kasutamiseks õhuringlusrežiimil leiate meie kataloogist, nõu saate küsida ka müügiesindustest. Selleks vajalikud lisatarvikud saate müügiesindustest, hooldekeskusest või e-poest.

Märkus: Intensiivse ja pika keetmise korral eraldub ruumi õhku niiskust. Õhuringlusrežiimi puhul soovitame kööki piisavalt õhutada, näiteks avada korraks aken, et eemaldada liigne niiskus.

7 Enne esimest kasutamist

Järgige järgmisi soovitusi.


7.1 Seadme ettevalmistamine

Korrekse töö tagamiseks peate osad paigutama järgmises järjekorras:

1. Paigaldage filter.
2. Asetage kohale metallist rasvafilter.

Märkus: Ärge kasutage seadet kunagi ilma metallist rasvafiltri ja ülevoolumahutita.

7.2 Režiimi seadistamine

Seade tarnitakse eelseatud õhuringlusrežiimiga. Kui pliidiplaat on installeeritud nii, et õhu väljalaskeava on suunatud väljapoole, tuleb seadistus  sellele režiimile konfigureerida. Lisateavet leiate peatükist → "Põhiseadistused", Lk 12.

8 Põhimõtteline käsitsemine

8.1 Pliidiplaadi sisselülitamine või väljalülitamine

- ▶ Lülitage pliidiplaat pealülitist ① sisse ja välja. Kui keedualad on olnud välja lülitatud kauem kui 20 sekundit, lülitub pliidiplaat automaatselt välja.

ReStart

- ▶ Kui lülitate seadme esimese 4 sekundi jooksul pärast väljalülitamist uuesti sisse, hakkab pliidiplaat tööle endiste seadistustega.

8.2 Keedualade seadistamine

Selleks et valida soovitud võimsusastet, puudutage + või –. Igal võimsusastmel on vaheaste. See on tähistatud punktiga.

Võimsusaste	
/	Madalaim võimsusaste
9	Kõrgeim võimsusaste

Keeduala ja võimsusastme valik

1. Keeduala valimiseks toksake +.

8.3 Nõuandeid toiduvalmistamiseks

- Püreesid, kreemsuppe ja pakse kastmeid segage soojendamisel aeg-ajalt.
- Eelkuumutamiseks reguleerige välja võimsusaste 8-9.
- Kui valmistate toitu nii, et nõul on kaas peal, siis reguleerige võimsusaste väiksemaks kohe, kui kaane alt tuleb auru. Auru teke ei mõjuta keetmistulemust.
- Pärast keetmise lõpetamist hoidke keedunõul kaant peal seni, kuni hakkate toitu serveerima.
- Kiirkeedupotti kasutades järgige tootja juhiseid.
- Toitainete parema säilimise huvides ärge keetke toitu liiga kaua. Signaalkellaga saate välja reguleerida optimaalse keeduaja.
- Jälgige, et õli ei hakka suitsema.
- Pruunistamiseks praadige toiduaineid üksteise järel väikeste portsjonitena.
- Mõni keedunõu võib keetmisel minna väga kuumaks. Seepärast kasutage pajakindaid.
- Soovitusi energiasäästlikuks toiduvalmistamiseks leiate peatükist → "Energia säästmine", Lk 5

Soovitusi keetmiseks

Tabel näitab, milline võimsusaste (☰) millise toiduaine jaoks sobib. Valmistusajad (⌚ min) võivad sõltuvalt toiduainete liigist, kaalust, paksusest ja kvaliteedist olla erinevad.

	☰	⌚ min
Sulatamine		
¹ ilma kaaneta		
² Eelsoojendamine võimsusastmel 8 - 8		

2. Järgmise 10 sekundi jooksul valige soovitud võimsusaste.
 - Toksake +, et valida võimsusastet 9.
 - Toksake –, et valida võimsusastet 4.
- ✓ Võimsusaste on valitud.

Märkus: Kui keedualal ei ole ühtegi keedunõud või kui keedunõu on ebasobiv, hakkab valitud võimsusaste vilkuma. Teatava aja pärast lülitub keeduala välja.

QuickStart

- ▶ Kui asetate enne sisselülitamist pliidiplaadile keedunõu, siis tuvastatakse keedunõu pliidiplaadi sisselülitamisel ja asjaomane keeduala valitakse automaatselt välja. Järgmise 20 sekundi jooksul valige soovitud võimsusaste, vastasel juhul lülitub pliidiplaat välja.

Võimsusastme muutmine ja keeduala väljalülitamine

1. Valige keeduala.
2. Puudutage + või –, kuni ilmub soovitud võimsusaste. Keeduala väljalülitamiseks reguleerige välja 0.

Keeduala kiire väljalülitamine

Puudutage keeduala sümbolit ca 3 sekundi vältel. Keeduala lülitub välja.

	☰	⌚ min
Šokolaad, glasuur	1 - 1.	-
Või, mesi, želatiin	1 - 2	-

Soojendamine ja soojana hoidmine

Ühepajatoit, nt läätsesupp	1. - 2	-
Piim ¹	1. - 2.	-
Vorstikesed ¹	3 - 4	-

Sulatamine ja soojendamine

Spinat, sügavkülmutatud	3 - 4	15 - 25
Guljašš, sügavkülmutatud	3 - 4	35 - 55

Hüüvitamine, paisutamine

Kartuliklimbid ¹	4. - 5.	20 - 30
Kala ¹	4 - 5	10 - 15
Valged kastmed, nt bešamell-kaste	1 - 2	3 - 6
Vahustatud kastmed, nt Béarnaise ¹ i kaste, hollandi kaste	3 - 4	8 - 12

Madalal temperatuuril keetmine, aurutamine, hautamine

Kahekordse veekogusega riis	2. - 3.	15 - 30
Riisipuder ²	2 - 3	30 - 40
Koorega keedukartulid	4. - 5.	25 - 35
Kooritud keedukartulid	4. - 5.	15 - 30
Nuudlid ¹	6 - 7	6 - 10

¹ ilma kaaneta

² Eelsoojendamine võimsusastmel 8 - 8

	⏏	⌚ min
Ühepajatoit	3. - 4.	120 - 180
Supid	3. - 4.	15 - 60
Köögivili	2. - 3.	10 - 20
Köögivili, sügavkülmutatud	3. - 4.	7 - 20
Ühepajatoit kiirkeedupotis	4. - 5.	-
Moorimine		
Rulaad	4 - 5	50 - 65
Pajapraad	4 - 5	60 - 100
Guljašš ²	3 - 4	50 - 60
Moorimine/praadimine väheses õlis¹		
Šnitsel, naturaalne või paneeritud	6 - 7	6 - 10
Šnitsel, sügavkülmutatud	6 - 7	6 - 12
Karbonaad, naturaalne või paneeritud	6 - 7	8 - 12
Lihalõik (3 cm paksune)	7 - 8	8 - 12
Linnufilee (2 cm paksune)	5 - 6	10 - 20
Linnufilee, külmutatud	5 - 6	10 - 30
Lihapallid (3 cm paksused)	4. - 5.	20 - 30
Kotlett (2 cm paksused)	6 - 7	10 - 20
Kala ja kalafilee, naturaalne	5 - 6	8 - 20
Kala ja kalafilee, paneeritud	6 - 7	8 - 20
¹ ilma kaaneta		
² Eelsoojendamine võimsusastmel 8 - 8		

	⏏	⌚ min
Kala, paneeritud ja sügavkülmutatud, nt kalapulgad	6 - 7	8 - 15
Krevetid ja krabid	7 - 8	4 - 10
Värske köögivilja ja seente hautamine	7 - 8	10 - 20
Panniroad, köögivilja, aasia-pärased liharibad	7 - 8	15 - 20
Sügavkülmutatud road, nt panniroad	6 - 7	6 - 10
Pannkoogid, küpsetada üksteise järel	6. - 7.	-
Omlett (küpsutada üksteise järel)	3. - 4.	3 - 10
Härjasilmad	5 - 6	3 - 6
Frittimine, 150–200 g portsjoni kohta, 1-2 l õlis, frittida portsjonhaaval¹		
Sügavkülmutatud tooted, nt friikartulid, kananagitsad	8 - 9	-
Kroketid, sügavkülmutatud	7 - 8	-
Liha, nt kanatükid	6 - 7	-
Kala, paneeritud või õlletainas	6 - 7	-
Köögivili, seemed, paneeritud või õlletaignas, tempura	6 - 7	-
Väikesed küpsed, nt moosipallid, puuvili õlletainas	4 - 5	-
¹ ilma kaaneta		
² Eelsoojendamine võimsusastmel 8 - 8		

9 Õhupuhasti juhtimine

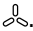
Õhupuhasti juhtimisega saate juhtida pliidiplaati integreeritud ülitõhusat äratõmbesüsteemi.

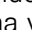
9.1 Õhupuhasti manuaalne juhtimine

Ventileerimisastet saate muuta manuaalselt.

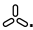
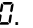
Märkus: Kõrge keedunõu puhul ei pruugi parim ventileerimistulemus tagatud olla. Ventileerimist saab parandada, kui keedunõule panna kaan peale viltu.

Õhupuhasti manuaalse juhtimise aktiveerimine

1. Puudutage .
 2. Õhupuhasti käivitub eelseatud võimsusastmel.
 2. Järgmise 10 sekundi jooksul valige soovitud võimsusaste sümbolitega + ja -.
- ✓ Võimsusaste näit süttib.

Märkus: Kui olete seadistanud keeduaja või signaalkella aja, puudutage , et näha võimsusastet.

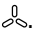
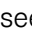


Õhupuhasti manuaalse juhtimise muutmine või inaktiveerimine

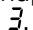
1. Puudutage .
2. Valige soovitud võimsusaste või reguleerige sümbolitega + ja - välja .

9.2 Ventileerimise intensiivaste

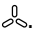
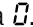
Seadmel saab välja reguleerida ventileerimise intensiivastet. Ventileerimise intensiivastme aktiveerimise korral töötab õhupuhasti lühikest aega kõrgeimal võimsusastmel.

Ventileerimise intensiivastme aktiveerimine

1. Puudutage .
 2. Valige võimsusaste  ja seejärel puudutage **boost** .
- Näit  põleb.
- ✓ Intensiivaste on aktiveeritud.

Märkus: Umbes 8 minuti pärast lülitub õhupuhasti automaatselt tagasi ventileerimisastmele .

Ventileerimise intensiivastme muutmine või inaktiveerimine

1. Puudutage .
2. Valige soovitud võimsusaste või reguleerige sümbolitega + ja - välja .

9.3 Ventileerimise automaatne käivitumine

Kui valite keeduala jaoks võimsusastme, lülitub sisse automaatne käivitus.

Õhupuhasti käivitub vastaval ventileerimisastmel. Juhtisid selle seadistuse muutmiseks leiate peatükist → "Põhiseadistused", Lk 12.

9.4 Õhupuhasti järelventileerimine

Järelventileerimisfunktsiooni korral jätkab õhupuhasti töötamist mõne minuti jooksul pärast pliidiplaadi väljalülitamist. Nii eemaldatakse veel alles olev aur. Seejärel lülitub õhupuhasti automaatselt välja.

Järelventileerimise aktiveerimine

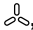
Järelventileerimisaeg aktiveeritakse standardina maksimaalse väljalülitumisajaga.

Juhised selle seadistuse muutmiseks leiate peatükist → "Põhiseadistused", Lk 12.

Märkus: Järelventileerimise funktsioon lülitub sisse vaid siis, kui vähemalt üks keeduala oli vähemalt üheks minutiks sisse lülitatud.

Järelventileerimise inaktiveerimine

Manuaalselt

Kui puudutate , siis funktsioon inaktiveerub.

Automaatselt

Seade inaktiveerib järelventileerimisfunktsiooni, kui:

- järelventileerimisaeg on möödunud;
- lülitate seadme uuesti sisse.

10 Ajafunktsioonid

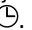
Pliidiplaadil on erinevad funktsioonid keeduaja väljareguleerimiseks:

- Väljalülitustaimer
- Signaalkell

10.1 Väljalülitustaimer

Võimaldab programmeerida keeduaega keeduala jaoks ja keeduala pärast seatud aja möödumist automaatselt välja lülitada.

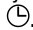
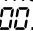
Keeduaja programmeerimine

1. Valige välja keeduala ja soovitud võimsusaste.
2. Toksake .
- ✓ Keeduala näit • süttib.
3. + või – abil valige soovitud keeduaeg.
- ✓ Aeg hakkab jooksmas.

Märkus: Kõikide keedualade jaoks saate automaatselt välja reguleerida sama keeduaega. Lisateavet leiate jaotisest

→ "Põhiseadistused", Lk 12


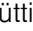
Keeduaja muutmine või kustutamine

1. Valige välja keeduala.
2. Toksake .
3. Keeduaja muutmiseks toksake + või – või reguleerige välja .


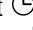

10.2 Signaalkell

Võimaldab aktiveerida signaalkella vahemikus 0 kuni 99 minutit. See funktsioon toimib keedualadest ja teistest seadistustest sõltumatult. Seade ei lülita keedualasid automaatselt välja.





Signaalkella seadistamine

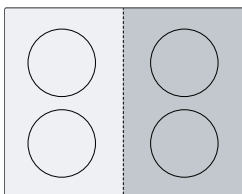
1. Valige keeduala ja toksake kaks korda .
- ✓ •, mis on  kõrval, süttib.
2. + või – abil valige soovitud aeg.
- ✓ Aeg hakkab jooksmas.

Taimeri aja muutmine või kustutamine

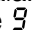

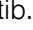
1. Puudutage korduvalt , kuni näit •  kõrval süttib.
2. Keeduaja muutmiseks toksake + või – või reguleerige välja .

11 PowerBoost

PowerBoost-funktsiooniga saab suuri veekoguseid kuumaks ajada kiiremini kui võimsusastmel . Seda funktsiooni saab iga keeduala puhul kasutada siis, kui sama rühma teine keeduala ei ole töös. Vastasel juhul vilguvad valitud keeduala näidikul  ja . Seejärel reguleeritakse automaatselt välja  ilma et funktsiooni aktiveeritaks.



11.1 PowerBoost-funktsiooni aktiveerimine

1. Valige välja keeduala.
2. Valige võimsusaste  ja seejärel puudutage sümbolit **boost** . Näit  süttib.
- ✓ Funktsioon on aktiveeritud.

11.2 Powerboost-funktsiooni inaktiveerimine

1. Valige välja keeduala.
2. Puudutage sümbolit **boost** . Näit  kustub ja keeduala lülitub tagasi võimsusastmele .
- ✓ Funktsioon on inaktiveeritud.



Märkus: Teatavatel tingimustel lülitub PowerBoost-funktsioon automaatselt välja, et kaitsta pliidiplaadi sisemuses olevaid elektroonikaelemente.

12 Lapselukk


Pliidiplaadil on lapselukk. Lapselukk ei lase lastel pliidiplaati sisse lülitada.

12.1 Lapseluku sisselülitamine

Nõue: Pliidiplaadid peab olema välja lülitatud.

- ▶ Puudutage 4 sekundi vältel .
- ✓ Näit  kõrval süttib 10 sekundiks.
- ✓ Pliidiplaadid on lukustatud.

12.2 Lapseluku väljalülitamine

- ▶ Puudutage 4 sekundi vältel .
- ✓ Lukustus on tühistatud.

12.3 Automaatne lapselukk

Pliidiplaadil on automaatne lapselukk. Lapselukk ei lase lastel pliidiplaati sisse lülitada.

Aktiveerimine ja inaktiveerimine

Lisateavet automaatse lapseluku kohta leiate → "Põhiseadistused", Lk 12

13 Individuaalne turvaväljalülitus

Kui keeduala on pikalt kasutuses ja seadistust ei ole muudetud, aktiveerub automaatne ajapiirang. Keeduala kuvab **FB** ja lülitub välja.





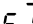
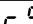
Aeg 1 kuni 10 tundi sõltub valitud võimsusastmest.

Küpsetusala sisselülitamiseks vajutage mis tahes nuppu.

14 Põhiseadistused

Põhiseadistusi võite muuta vastavalt enda vajadustele.

14.1 Põhiseadistuste ülevaade

Näit	Seadistus	Väärtus
 1	Lapselukk	0 - manuaalselt. ¹ 1 - automaatselt. 2 - Välja lülitatud.
 2	Helisignaaliid	0 - Kinnitus- ja veasignaali on välja lülitatud.. 1 - Ainult veasignaali on sisse lülitatud. 2 - Ainult kinnitussignaali on sisse lülitatud. 3 - Kõik helisignaaliid on sisse lülitatud ¹ .
 5	Küpsetussoonide automaatne väljalülitamine	00 - välja lülitatud. ¹ 01-99 Automaatse väljalülitumiseni jääv aeg.
 6	Taimeri lõpu helisignaali kestus	1 - 10 sekundit ¹ 2 - 30 sekundit 3 - 1 minut
 7	Võimsuse piiramine Võimaldab vajaduse korral piirata pliidiplaadi koguvõimsust vastavalt asjaomase elektripaigaldise nõuetele. Kasutatavad seadistused sõltuvad pliidiplaadi maksimumvõimsusest. Täpsed andmed leiate seadme tüübisildilt. Kui funktsioon on aktiivne ja pliidiplaadid on saavutanud lubatud võimsuspiiri, kuvatakse ja kõrgemat võimsusastet ei ole võimalik valida.	0 - Välja lülitatud. Pliidiplaadi maksimumvõimsus ¹ . 1 - 1000 W. Madalaim võimsus. 1. - 1500 W. ... 3 - 3000 W. Soovituslik 13 ampri jaoks. 3. 3500 W. Soovituslik 16 ampri jaoks 4 - 4000 W. 4. 4500 W. Soovituslik 20 ampri jaoks ... 9 - Pliidiplaadi maksimumvõimsus.
 9	Keeduala väljavalimise aeg	0 - Piiramatu: Viimati valitud keeduala saate seadistada, ilma et peaksite seda uuesti välja valida. ¹ 1 - Piiratu: Viimati valitud keeduala saate seadistada 10 sekundi jooksul pärast väljavalimist. Seejärel peate keeduala enne seadistamist uuesti välja valida.

¹ Tehase seadistus

Näit	Seadistus	Väärtus
c 1 2	Keedunõu test Selle funktsiooniga saate kontrollida keedunõu kvaliteeti.	0 - Ebasobiv. 1 - Ei ole optimaalne. 2 - Sobiv.
c 17	Õhuringlusrežiimi või äratõmberežiimi seadistamine.	0 - Õhuringlusrežiimi konfigureerimine. ¹ 1 - Äratõmberežiimi konfigureerimine.
c 18	Automaatse käivituse seadistamine	0 - Välja lülitatud. 1 - Sisse lülitatud. ¹
c 20	Järelventileerimise seadistamine Kui pliidiplaat töötab äratõmberežiimis, lülitub õhupuhasti umbes 6 minutiks sisse üheaegselt võimsusastmega. Kui pliidiplaat töötab õhuringlusrežiimis, lülitub õhupuhasti ca 30 minutiks sisse üheaegselt võimsusastmega. Järelventileerimisfunktsioon lülitub pärast selle aja möödumist automaatselt välja.	0 - Välja lülitatud. 1 - Sisse lülitatud ¹ :
c 0	Lähtestamine tehase seadistustele	0 - Individuaalsed seadistused ¹ . 1 - Tehase seadistused.

¹ Tehase seadistus

14.2 Põhiseadistuste juurde

Nõue: Pliidiplaat peab olema välja lülitatud.

1. Pliidiplaadi sisselülitamiseks puudutage ①.
2. Järgmise 10 sekundi jooksul puudutage 4 sekundi vältel ☞.

Tooteinfo	Näit
Hooldekeskuste loetelu	0 1
Valmistusnumber	Fd
Valmistusnumber 1	02.
Valmistusnumber 2	05

- ✓ Esimesed neli näitu sisaldavad tooteinfot. Üksikute näitude kuvamiseks puudutage sümboleid + või −.

3. Põhiseadistustele ligipääsemiseks puudutage ☞.
- ✓ c ja 1 ning 0 süttivad eelseadistustena vaheldumisi.
4. Puudutage ☞ korduvalt, kuni kuvatakse soovitud funktsiooni näitu.
5. Seadistage + või − abil soovitud väärtus.
6. Puudutage 4 sekundi vältel ☞.
- ✓ Seadistused on salvestatud.

14.3 Põhiseadistustest väljumine

- ▶ Pliidiplaadi väljalülitamiseks puudutage ①.

15 Keedunõu test

Keedunõu kvaliteet mõjutab keetmise kiirust ja tulemust.

Selle funktsiooniga saate kontrollida keedunõu kvaliteeti.

Enne kontrollimist veenduge, et keedunõu põhja läbimõõt kattub kasutatud keeduala läbimõõduga.

Juhtimine toimub põhiseadistuste kaudu → Lk 12

15.1 Keedunõu test teostamine

1. Asetage keedunõu, milles on umbes 200 ml toatemperatuuril vett, selle keeduala keskele, mille läbimõõt nõu põhjaga kõige paremini sobib.
2. Avage põhiseadistused ja valige c 1 2.
3. Toksake + või −. Keedualadel vilgub näit −.
- ✓ Funktsioon on aktiveeritud.
- ✓ 10 sekundi pärast ilmub tulemus keedualade näidikutele.

15.2 Tulemuse kontrollimine

Järgmisest tabelist näete, mida tähendab keetmisprotsessi kvaliteedi ja kiiruse tulemus.

Tulemus
0 Keedunõu ei sobi keeduala jaoks ja seepärast ei lähe see kuumaks.
1 Keedunõu kuumeneb oodatust aeglasemalt ja keetmisprotsess ei kulge optimaalselt.
2 Keedunõu soojeneb õigesti ja keetmisprotsess kulgeb korrektselt.

Märkus: Kui tulemus on ebasoodne, asetage keeduala väiksemale keedualale, kui see on olemas.

Funktsiooni aktiveerimiseks puudutage + või −.

16 Võimsuse piiramine

PowerManager funktsiooniga reguleerite välja pliidiplaadi koguvõimsuse.

Pliidiplaat on seadistatud tehases, pliidiplaadi maksimumvõimsus on kirjas andmesildil. Selle funktsiooniga kohandate konfiguratsiooni mis tahes elektripaigaldise nõuetega.

Et seda väärtust mitte ületada, jaotab pliidiplaat kasutatava võimsuse automaatselt ja vajadusepõhiselt sisselülitatud keedualade vahel.

Seni kuni see funktsioon on aktiveeritud, võib mõne keeduala võimsus langeda ajutiselt allapoole nimiväärtust. Et seda väärtust mitte ületada, jaotab pliidiplaat kasutatava võimsuse automaatselt ja vajadusepõhiselt sisselülitatud keedualade vahel. Seade reguleerub ise ja valib suurima võimaliku võimsusastme automaatselt. Lisateavet leiata

→ "Põhiseadistused", Lk 12

17 Puhastamine ja hooldamine

Selleks, et teie seade jääks pikaks ajaks töökorda, puhastage ja hooldage seda hoolikalt.

17.1 Puhastusvahend

Sobivad puhastusvahendid ja klaasikaabitsad leiata hooldekeskusest, kauplustest või veebipoest www.bosch-home.com.

TÄHELEPANU!

Ebasobivad puhastusvahendid võivad kahjustada seadme pindu.

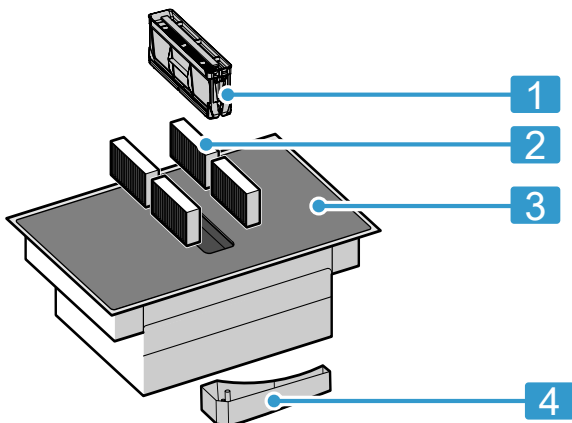
- ▶ Ärge mitte kunagi kasutage mittesobivaid puhastusvahendeid.
- ▶ Ärge kasutage puhastusvahendeid, kui pliidiplaat on veel kuum. See võib tekitada pinnale jälgi.

Ebasobivad puhastusvahendid

- lahjendamata loputusvahend
- nõudepesumasina jaoks ettenähtud puhastusvahend
- küürimisvahend
- agressiivsed puhastusvahendid, nt ahjupuhastuserosool või plekieemaldusvahend
- kraapivad käsna
- survepesur ja aurpuhasti

17.2 Osad, mida tuleb puhastada või mis tuleb välja vahetada

Järgnevas ülevaates on ära toodud seadme osad, mida saate välja vahetada või puhastada.



- | | |
|---|-----------------------------------|
| 1 | Rasvafilter |
| 2 | Lõhnafilter või akustiline filter |
| 3 | Klaaskeraamiline pind |
| 4 | Ülevoolumahuti |

17.3 Pliidiplaadi puhastamine

Puhastage pliidiplaati iga kord pärast kasutamist, et toidujäägid ei kõrbeks sisse.

Nõue: Pliidiplaat peab olema külm. Suhkruplekkide, riisitärklise, plasti või alumiiniumfooliumi korral ärge laske pliidiplaadil jahtuda.

1. Tugev mustus eemaldage klaasist kaabitsaga.
2. Puhastage pliidiplaati klaaskeraamiliste pindade jaoks ette nähtud puhastusvahendiga. Pöörake tähelepanu puhastusvahendi pakendil toodud puhastusjuhiste.

Nõuanded

- Hea puhastustulemuse saavutab ka klaaskeraamiliste pindade jaoks ette nähtud spetsiaalkäsna kasutades.
- Kui hoiate keedunõu põhja puhtana, säilib pliidiplaadi pinna hea seisukord.

17.4 Pliidiplaadi raami puhastamine

Puhastage pliidiplaadi raami pärast kasutamist, kui sellel on mustust või plekke.

Märkus: Ärge kasutage klaasist kaabitsat.

1. Puhastage pliidiplaadi raam sooja pesuvahendilahuse ja pehme lapiga. Uued puhastuslapid loputage enne kasutamist hoolikalt läbi.
2. Kuivatage pehme lapiga.

17.5 Lõhnafiltri või akustilise filtri vahetamine

Vahetage lõhnafiltrid regulaarselt välja. Vahetage mürafiltrid välja, kui need on määrdunud.

Märkus: Lõhnafiltrid ja mürafiltrid leiata hooldekeskusest, kauplustest või veebipoest.

1. Tõhusa toimimise tagamiseks kasutage ainult originaalfiltreid.

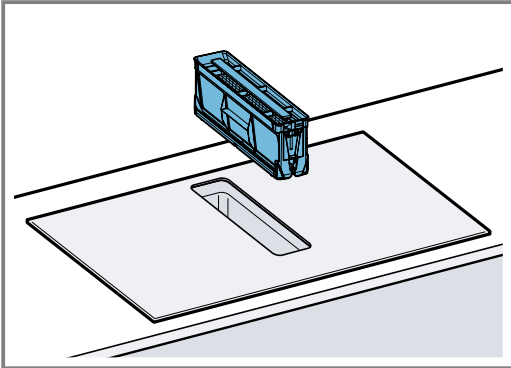
2. TÄHELEPANU!

Allakukkuvad rasvafiltrid võivad all olevat pliidiplaati kahjustada.

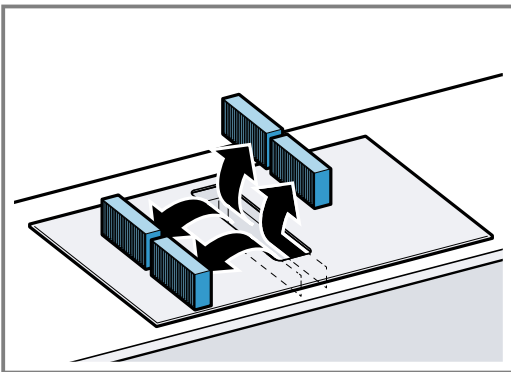
- ▶ Toetage rasvafiltrit ühe käega alt.

Eemaldage rasvafilter.

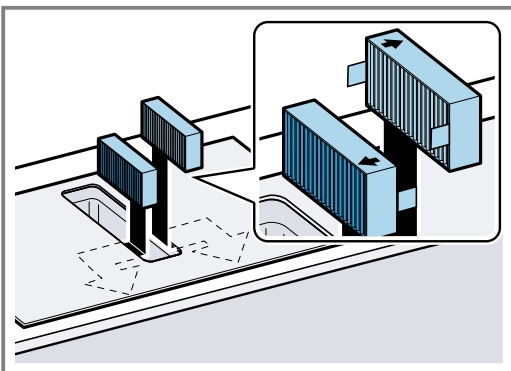
- Mahuti allossa võib koguneda rasva. Ärge kallutage rasvafiltrit, et vältida rasva mahatilkumist.



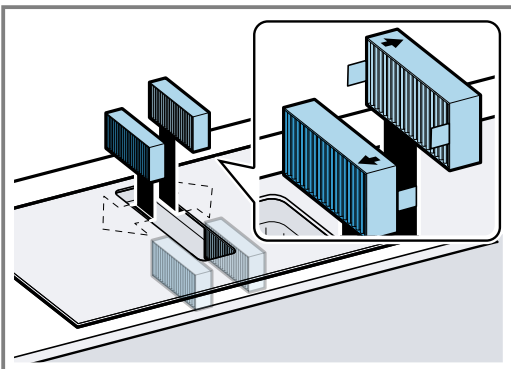
- 3.** Võtke neli lõhnafiltrit või mürafiltrit välja ja utiliseerige nõuetekohaselt.



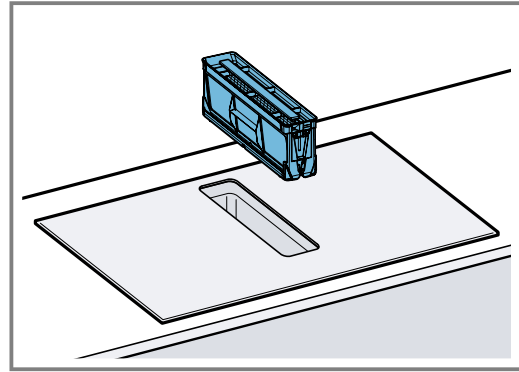
- 4.** Asetage kaks lõhnafiltrit või mürafiltrit vasakul ja paremal seadmesse ja lükake ette.



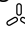
- 5.** Asetage teised lõhnafiltrid või mürafiltrid vasakul ja paremal seadmesse ja lükake ette.



- 6.** Paigaldage rasvafilter.

**Täitumisnäidu lähtestamine**

Nõue: Pärast seadme väljalülitamist põleb *F*.

1. Vahetage lõhnafiltrid. → Lk 14
 2. Hoidke  all, kuni kõlab helisignaal.
- ✓ Näit *F* kustub. Lõhnafiltri täitumisnäit on lähtestatud.

17.6 Rasvafiltri puhastamine

Rasvafiltrid filtreerivad köögiaurudest välja rasva. Tõhusa toimimise tagamiseks puhastage rasvafiltrit korrapäraselt.

⚠ HOIATUS – Tuleoht!

Filtritesse kogunenud rasvajäägid võivad süttida.

- ▶ Ärge kunagi laske seadmel töötada ilma rasvafiltriteta.
- ▶ Puhastage rasvafiltreid regulaarselt.
- ▶ Seadme all ei tohi töötada lahtise leegiga (nt flamberida).

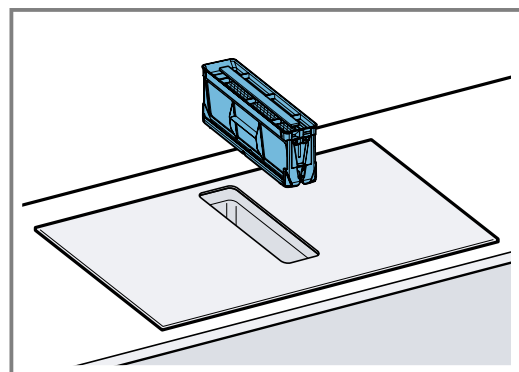
1. TÄHELEPANU!

Allakukkuvad rasvafiltrid võivad all olevat pliidiplaati kahjustada.

- ▶ Toetage rasvafiltrit ühe käega alt.

Eemaldage rasvafilter.

- Mahuti allossa võib koguneda rasva. Ärge kallutage rasvafiltrit, et vältida rasva mahatilkumist.

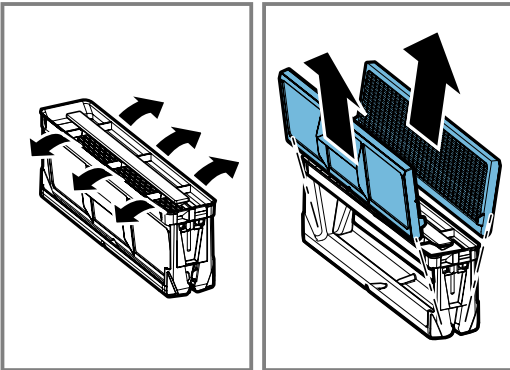


2. Puhastage rasvafilter.
 - → "Rasvafiltri puhastamine käsitsi", Lk 16
 - → "Rasvafiltri pesemine nõudepesumasinas", Lk 16
3. Vajaduse korral eemaldage lõhnafiltrid või akustilised filtrid ja puhastage seade seestpoolt.
 - "Lõhnafiltri või akustilise filtri vahetamine", Lk 14
4. Seadmesse sattunud esemed eemaldage ja veenduge, et pääs ülevoolumahutini ei ole blokeeritud.

5. Puhastage seadme sisemus nõudepesuvahendi ja lapi abil.
6. Pärast puhastamist asetage rasvafilter uuesti kohale.

Rasvafiltri puhastamine käsitsi

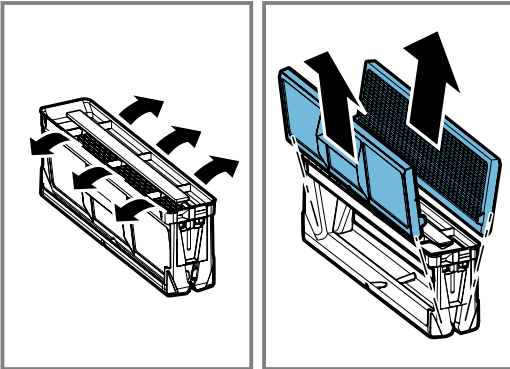
1. Võtke rasvafilter lahti.



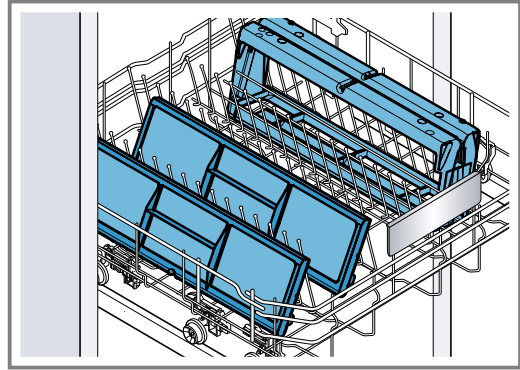
2. Leotage rasvafiltrit kuumas nõudepesuvahendilahuses.
3. Puhastage rasvafilter harjaga. Ärge kasutage agressiivseid, happe- või leelisesisaldusega puhastusvahendeid. Tugevalt kinnikleepunud mustuse eemaldamiseks võite kasutada spetsiaalset rasvalahustajat. Rasvalahustaja on saadaval müügiesindustes, meie veebi- poes ja kodumasinade kauplustes.
4. Loputage rasvafilter korralikult puhtaks.
5. Laske rasvafiltril nõrguda.

Rasvafiltri pesemine nõudepesumasinas

1. Parima puhastustulemuse saavutamiseks võtke rasvafilter osadeks.



2. Asetage rasvafiltri osad nõudepesumasinasse, veenduge, et need ei jää millegi vahel.



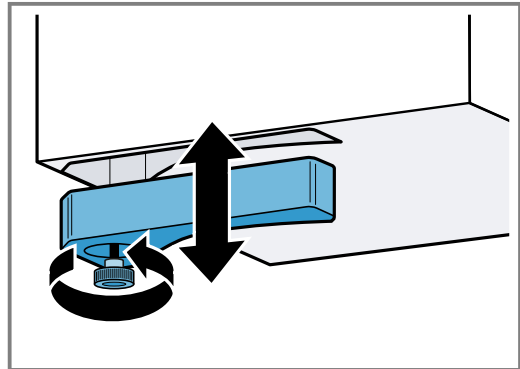
- Ärge peske tugevasti määrdunud metallist rasvafilteid koos nõudega.
Ärge kasutage agressiivseid, happe- või leelisesisaldusega puhastusvahendeid.
3. Käivitage nõudepesumasin. Valige temperatuur kuni 70°C.
 4. Laske rasvafiltril nõrguda.

17.7 Ülevoolumahuti puhastamine

Ülevoolumahuti kogub kokku vedeliku või esemed, mis satuvad seadmesse ülalt.

Nõue: Seade on jahtunud ja jääkkuumuse näit on kustunud.

1. Hoidke ülevoolumahuti ühe käega kinni ja krivige teise käega maha.
 - Ärge kallutage mahuti, vastasel korral võib vedelik üle ääre loksuda.



2. Valage ülevoolumahuti tühjaks ja loputage puhtaks.
3. Vajaduse korral eemaldage kinnituskrugi, enne kui puhastate ülevoolumahuti nõudepesumasinas.
4. Pärast puhastamist kinnitage ülevoolumahuti tagasi kohale.
5. Veenduge, et pääs ülevoolumahutini ei ole blokeeritud. Kui seadmesse satub mingeid esemeid, eemaldage need pärast seadme jahtumist. Selleks eemaldage rasvafilter. → Lk 15

18 KKK

18.1 Kasutamine

Küsimus	Vastus
Miks ei saa ma pliidiplaati sisse lülitada ja miks põleb lapseluku sümbol?	<ul style="list-style-type: none"> Lapselukuk on aktiivne. Teavet selle funktsiooni kohta leiate peatükist → "Lapselukuk", Lk 12
Miks näidud vilguvad ja miks kõlab helisignaali?	<ul style="list-style-type: none"> Puhastage juhtpaneeli ala vedelikest või toidujääkidest. Eemaldage juhtpaneelilt kõik esemed. Lisateavet helisignaali inaktiveerimise kohta leiate peatükist → "Põhiseadistused", Lk 12
Õhupuhasti ei lülitu sisse, kuigi automaatne käivitus on aktiveeritud.	<ul style="list-style-type: none"> Aktiveerige õhupuhasti manuaalselt või kontrollige automaatse käivituse konfiguratsiooni. Lisateavet leiate peatükist → "Põhiseadistused", Lk 12.
Õhupuhasti jätkab töötamist, kuigi keedualad on välja lülitatud.	<ul style="list-style-type: none"> Lülitage õhupuhasti manuaalselt välja. Lisateavet selle seadistuse kohta leiate peatükist → "Põhimõtteline käsitlemine", Lk 9
Õhupuhasti tõmme on liiga nõrk.	<ul style="list-style-type: none"> Veenduge, et rasvafilter on puhas. Juhised filtri puhastamiseks ja vahetamiseks leiate peatükist → "Puhastamine ja hooldamine", Lk 14.

18.2 Müra

Küsimus	Vastus
Miks on keetmise ajal kuulda müra?	<ul style="list-style-type: none"> Olenevalt keedunõu põhja struktuurist võib pliidiplaadi töösoleku ajal kuulda müra. See müra on normaalne ja kuulub induktsioonitehnoloogia juurde. See ei tähenda riket.
Võimalik müra	<ul style="list-style-type: none"> Madalatooniline surin nagu transformatori puhul: tekib kõrgel võimsusastmel keetmise korral. Müra kaob või muutub vaiksemaks, kui võimsusastet vähendada. Vaikne vilin: kõlab siis, kui keedunõu on tühi. Müra kaob, kui keedunõusse valada vett või asetada toiduained. Praksumine: tekib mitmest erinevast materjalidest valmistatud nõude korral, kui kasutate eri suurusega ja eri materjalidest nõusid. Müra tugevus võib sõltuvalt roogade kogusest ja valmistusviisist varieeruda. Kõrgetooniline vilin: võib tekkida, kui kaks keeduala töötavad üheaegselt kõrgeimal võimsusastmel. Vilin kaob või muutub vaiksemaks, kui võimsusastet vähendate. Ventilaatori müra: pliidiplaat on varustatud ventilaatoriga, mis lülitub kõrgetel temperatuuridel sisse. Ventilaator võib ka pärast pliidiplaadi väljalülitamist edasi töötada, kui mõõdetud temperatuur on veel liiga kõrge.

18.3 Keedunõud

Küsimus	Vastus
Millised keedunõud sobivad induktsioonpliidiplaadile?	<ul style="list-style-type: none"> Lisateavet induktsioonkuumutusega sobivate nõude kohta saate peatükist → "Sobivad keedunõud", Lk 6.

Küsimus	Vastus
Miks ei lähe keeduala kuumaks ja võimsusaste vilgub?	<ul style="list-style-type: none"> Keeduala, millele on asetatud keedunõu, ei ole sisse lülitatud. Veenduge, et keeduala, millele on asetatud keedunõu, on sisse lülitatud. Keedunõu on sisse lülitatud keeduala jaoks liiga väike või ei sobi induktsioonkuumutusega. Veenduge, et keedunõu sobib kasutamiseks induktsioonpliidiplaadil ja et keedunõu on asetatud keedualale, mis suuruse poolest keedunõuga kõige paremini sobib. Lisateavet leiate → "Sobivad keedunõud", Lk 6
Miks soojeneb keedunõu nii kaua või miks ei lähe see piisavalt kuumaks, kuigi keedutsoon on reguleeritud kõrgele võimsusastmele?	<ul style="list-style-type: none"> Keedunõu on sisse lülitatud keeduala jaoks liiga väike või ei sobi induktsioonkuumutusega. Veenduge, et keedunõu sobib kasutamiseks induktsioonpliidiplaadil ja et keedunõu on asetatud keedualale, mis suuruse poolest keedunõuga kõige paremini sobib. Lisateavet leiate → "Sobivad keedunõud", Lk 6

18.4 Puhastamine

Küsimus	Vastus
Kuidas saan pliidiplaati puhastada?	<ul style="list-style-type: none"> Parimad tulemused saavutate klaaskeraamilise pinna jaoks ettenähtud puhastusvahenditega. Ärge kasutage abrasiivseid ja küüriva toimega puhastusvahendeid, nõudepesumasinas kasutamiseks ette nähtud vahendeid või kontsentraate ega küürimiskäsnu. Lisateavet leiate → "Puhastamine ja hooldamine", Lk 14
Pliidiplaadi all olevas kapis on vett.	<ul style="list-style-type: none"> Kontrollige, kas ülevoolumahuti on täis. Lisateavet pliidiplaadi puhastamise ja hooldamise kohta leiate peatükist → "Puhastamine ja hooldamine", Lk 14
Kui tihti tuleb ülevoolumahutit puhastada?	<ul style="list-style-type: none"> Puhastage ülevoolumahutit sageli. Lisateavet ülevoolumahuti puhastamise ja hooldamise kohta leiate peatükist → "Puhastamine ja hooldamine", Lk 14
Kui tihti tuleb metallist rasvafiltrit puhastada?	<ul style="list-style-type: none"> Puhastage rasvafiltrit regulaarselt. Juhised filtri puhastamiseks ja vahetamiseks leiate peatükist → "Puhastamine ja hooldamine", Lk 14.

19 Tõrgete kõrvaldamine

Väiksemaid tõrkeid oma seadmel saate ise kõrvaldada. Enne hooldekeskusesse pöördumist tutvuge tõrgete kõrvaldamise juhistega. Nii väldite asjatuid kulusid.

HOIATUS – Vigastusoht!

Asjatundmatult tehtud parandustööd on ohtlikud.

- ▶ Seadet tohivad parandada ainult kvalifitseeritud tehnikud.
- ▶ Kui seade on defektne, võtke ühendust hooldekeskusega.
→ "Klienditeenindus", Lk 20

HOIATUS – Elektrilöögi oht!

Asjatundmatult tehtud remondid on ohtlikud.

- ▶ Seadet tohivad remontida ainult selleks koolitatud spetsialistid.
- ▶ Seadme remontimiseks tohib kasutada ainult originaalvaruosi.
- ▶ Kui selle seadme võrgujuhe või ühendusjuhe saab kahjustada, tuleb see asendada erilise võrgujuhtme või erilise ühendusjuhtmega, mis on saadaval tootjalt või tema klienditeenindusest.

19.1 Hoiatavad märkused

Märkused

- ▶ Kui näidikutele ilmub E , hoidke asjaomase keeduala sensorit alla ja võtke veakoodi lugem.
- ▶ Kui veakoodi ei ole tabelis märgitud, lahutage pliidiplaat vooluvõrgust, oodake 30 sekundit ja ühendage pliidiplaat uuesti vooluvõrku. Kui näit ilmub uuesti, võtke ühendust hooldekeskusega ja teatage täpne veakood.
- ▶ Vea esinemise korral ei lülitu seade ooterežiimile.
- ▶ Seadme elektrooniliste osade kaitsmiseks ülekuumenemise või voolukõikumiste eest võib pliidiplaat võimsusastet ajutiselt vähendada.

19.2 Märkused näidikualal

Rike	Põhjus ja tõrkeotsing
Ükski näit ei põle.	Vooluvarustus on katkenud. ▶ Kontrollige teiste elektritarvitite abil, kas vooluvarustus on katkenud.
	Seade ei ole vooluvõrku ühendatud vastavalt skeemile. ▶ Ühendage seade vooluvõrku vastavalt skeemile.
	Häire elektroonika töös ▶ Kui tõrget ei ole võimalik kõrvaldada, siis pöörduge hooldekeskusse.
Näidud vilguvad.	Juhtpaneel on niiske või on see kaetud mingi esemega. ▶ Kuivatage juhtpaneel või eemaldage ese.
F	Lõhnafilter on täitunud või täitumisinäit põleb, kuigi filter on välja vahetatud. ▶ Vahetage filter välja ja lähtestage filtri täitumisinäit. Lisateavet leiate peatükist → "Puhastamine ja hooldamine", Lk 14.
F2, F4, E 7015, E 8 207, E 8208	Elektroonika kuumenes üle ja lülitas ühe või kõik keedualad väljad. ▶ Oodake, kuni elektroonika on piisavalt jahtunud. Seejärel vajutage juhtpaneeli mis tahes nupule.
F5 + võimsusaste ja helisignaali	Juhtpaneeli piirkonnas on kuum keedunõu. Seetõttu võib elektroonika üle kuumeneda. ▶ Eemaldage keedunõu. Veateade kustub veidi peale seda. Võite keetmist jätkata.
F5 ja helisignaali	Juhtpaneeli piirkonnas on kuum keedunõu. Elektroonika kaitseks lülitati keeduala välja. ▶ Eemaldage keedunõu. Oodake mõni sekund. Puudutage mis tahes sensorlülitit. Kui veateade kustub, võite keetmist jätkata.
F1/F6	Keeduala kuumenes üle ja lülitus tööpinna kaitsmiseks välja. ▶ Oodake, kuni elektroonika on piisavalt jahtunud ja lülitage keeduala uuesti sisse.
F8	Keeduala oli pikka aega ja ilma katkestusteta töös. ▶ Individuaalne turvaväljalülitus on sisse lülitatud. Keeduala seadistamiseks puudutage mis tahes sümbolit ja lülitage näit välja.
E 9000/E9010	Tööpinge on vale, lubatud pingest suurem või väiksem. ▶ Võtke ühendust elektritarbijaga.
U400/E9011	Pliidiplaat ei ole vooluvõrku õigesti ühendatud. ▶ Lahutage pliidiplaat vooluvõrgust. Ühendage pliidiplaat vooluvõrku vastavalt skeemile.
d E	Aktiveeritud on demorežiim. ▶ Lahutage pliidiplaat vooluvõrgust. Oodake 30 sekundit ja ühendage pliidiplaat uuesti vooluvõrku. Järgneva 3 minuti jooksul puudutage mis tahes sensorlülitit. Demorežiim on inaktiveeritud.

19.3 Seadme normaalne müra

Mõnikord võib induktsioonpliidiplaat põhjustada müra või vibratsiooni, näiteks suminaid, praginaid, kirinaid, puhuvaid või rütmilisi helisid.

20 Jäätmekäitlus

20.1 Kasutatud seadme jäätmekäitlus

Keskkonnasäästliku jäätmekäitlusega saab väärtuslikke tooraineid taaskasutada.

1. Tõmmake võrgujuhtme võrgupistik välja.
2. Lõigake võrgujuhe läbi.
3. Suunake seade keskkonnasäästlikku jäätmekäitlusesse.
Teavet nõuetekohaste jäätmekäitlusviiside kohta saate oma mügiesindajalt ning oma valla- või linnavalitsusest.



Käesolev seade on märgistatud vastavalt direktiivile 2012/19/EL elektri- ja elektroonikaseadmete jäätmete kohta. Direktiiv sätestab elektri- ja elektroonikaseadmete jäätmete tagastamise ja ringlussevõtu raamtingimused Euroopa Liidus.

21 Klienditeenindus

Talitluse seisukohalt olulisi ökodisaini määrusele vastavaid originaalvaruosi saate tellida meie hooldekeskusest vähemalt 10 aasta jooksul alates seadme turulelaskmisest Euroopa Majanduspiirkonnas.

Märkus: Klienditeeninduse kasutamine on tootja garantiitingimuste raames tasuta.

Üksikasjalikku teavet garantiiaja ja -tingimuste kohta oma riigis saate meie hooldekeskusest, oma müügi-esindajalt või meie veebilehelt.

Kui võtate ühendust klienditeenindusega, vajate oma seadme tootenumbrit (E-Nr) ja tootmisnumbrit (FD). Klienditeeninduse kontaktandmed leiате lisatud klienditeeninduste loendist või meie veebilehelt.

21.1 Tootenumber (E-Nr) ja tootmisnumber (FD-nr)

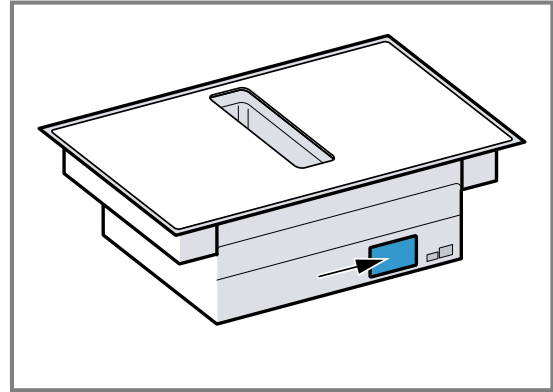
Tootenumbri (E-Nr) ja tootmisnumbri (FD) leiате seadme tüübisildilt.

Andmeplaadi leiате:

- seadme passist.

- pliidiplaadi põhjalt.

Tootenumbri (e-nr) leiате ka klaaskeraamiliselt pinnalt. Hooldekeskuste loetelu (KI) ja valmistamisnumbrit (FD) saate lisaks ka põhiseadistustes → Lk 12 kuvada.



Oma seadme andmete ja klienditeeninduse telefoninumbri kiireks leidmiseks võiksite need andmed üles märkida.

22 Kontrollroad

Need seadistussuovitused on suunatud kontrolliasutustele, et hõlbustada meie kodumasinate testimist. Testid sooritati meie induktsioonpliidiplaatidele ette nähtud keedunõude komplektiga. Vajaduse korral võite neid komplekte osta müügiesindustest, hooldekeskusest või meie veebipoest.

22.1 Glasuuri sulatamine

Koostisained: 150 g tumedat šokolaadi (55% kakaosisaldusega).

- kaaneta pott Ø 16 cm
 - Keetmine: võimsusaste 1.

22.2 Lättesupi soojendamine ja soojana hoidmine

Retsept vastavalt standardile DIN 44550
Algtemperatuur 20 °C

Kuumenemine, ilma segamata

- kaanega pott Ø 16 cm, kogus: 450 g
 - Kuumenemine: kestus 1 min 30 sek, võimsusaste 9
 - Keetmise jätkamine: võimsusaste 1.
- kaanega pott Ø 20 cm, kogus: 800 g
 - Kuumenemine: kestus 2 min 30 sek, võimsusaste 9
 - Keetmise jätkamine: võimsusaste 1.

22.3 Lättesupi soojendamine ja soojana hoidmine

nt lätse läbimõõt 5-7 mm. Algtemperatuur 20 °C
Pärast 1-minutilist kuumenemist segada

- kaanega pott Ø 16 cm, kogus: 500 g
 - Kuumenemine: kestus 1 min 30 sek, võimsusaste 9
 - Keetmise jätkamine: võimsusaste 1.
- kaanega pott Ø 20 cm, kogus: 1 kg
 - Kuumenemine: kestus 2 min 30 sek, võimsusaste 9
 - Keetmise jätkamine: võimsusaste 1.

22.4 Béchameli kaste

Piima temperatuur: 7 °C

- kaaneta pott Ø 16 cm, koostisained: 40 g võid, 40 g jahu, 0,5 l piima (3,5%-list) ja pisut soola

Béchameli kastme valmistamine

1. Sulatage või, lisage jahu ja sool ning kuumutage.
 - Kuumenemine: kestus 6 min, võimsusaste 2
2. Lisage segule piim ja kuumutage see pidevalt segades keemiseni.
 - Kuumenemine: kestus 6 min 30 sek, võimsusaste 7
3. Kui Béchameli kaste on keema tõusnud, jätke see veel 2 minutiks keedualale, seejuures segage pidevalt.
 - Keetmise jätkamine: võimsusaste 2

22.5 Riisipuder, keetmine kaane all

Piima temperatuur: 7 °C

1. Kuumutage piim keemiseni. Laske kuumeneda ilma kaaneta. Pärast 10-minutilist kuumenemist segage läbi.
2. Reguleerige välja soovituslik võimsusaste ning lisage piima hulka riis, maitsestage suhkruga ja soolaga.

Keeduaeg koos kuumenemisega ca 45 min.

- pott Ø 16 cm, koostisained: 190 g ümarterariisi, 90 g suhkrut, 750 ml piima (3,5 %-protsendilist) ja 1 g soola
 - Kuumenemine: kestus 5 min 30 sek, võimsusaste 8.
 - Keetmise jätkamine: võimsusaste 3
- pott Ø 20 cm, koostisained: 250 g ümarterariisi, 120 g suhkrut, 1 l piima (3,5 %-protsendilist) ja 1,5 g soola
 - Kuumenemine: kestus 5 min 30 sek, võimsusaste 8.
 - Keetmise jätkamine: võimsusaste 3, 10 min pärast segada

22.6 Riisipuder, keetmine ilma kaaneta

Piima temperatuur: 7 °C

1. Lisage koostisained piima hulka ja kuumutage pidevalt segades keemiseni.

2. Kui piim on kuumenenud 90 °C-ni, valige välja soovituslik võimsusaste ja laske madalal võimsusastmel haududa umbes 50 min.

- kaaneta pott Ø 16 cm, koostisained: 190 g ümarterariisi, 90 g suhkrut, 750 ml piima (3,5 %-protsendilist) ja 1 g soola
 - Kuumenemine: kestus 5 min 30 sek, võimsusaste 8.
 - Keetmise jätkamine: võimsusaste 3
- kaaneta pott Ø 20 cm, koostisained: 250 g ümarterariisi, 120 g suhkrut, 1 l piima (3,5 %-protsendilist) ja 1,5 g soola
 - Kuumenemine: kestus 5 min 30 sek, võimsusaste 8.
 - Keetmise jätkamine: võimsusaste 2.

22.7 Riisi keetmine

Retsept vastavalt standardile DIN 44550

Veetemperatuur: 20 °C

- kaanega pott Ø 16 cm, koostisained: 125 g pikateralist riisi, 300 g vett ja pisut soola
 - Kuumenemine: kestus 2 min 30 sek, võimsusaste 9
 - Keetmise jätkamine: võimsusaste 2
- kaanega pott Ø 20 cm, koostisained: 250 g pikateralist riisi, 600 g vett ja pisut soola
 - Kuumenemine: kestus 2 min 30 sek, võimsusaste 9
 - Keetmise jätkamine: võimsusaste 2.

22.8 Seafilee praadimine

Filee algtemperatuur: 7 °C

- kaaneta pann Ø 24 cm, koostisained: 3 seafileed, kogukaal ca 300 g, paksus 1 cm, ja 15 g päevalilleõli
 - Kuumenemine: kestus 1 min 30 sek, võimsusaste 9
 - Keetmise jätkamine: võimsusaste 7

22.9 Õhukeste pannkookide valmistamine

Retsept vastavalt standardile DIN 60350-2

- kaaneta pann Ø 24 cm, koostisained: 55 ml tainast ühe pannkoogi kohta
 - Kuumenemine: kestus 1 min 30 sek, võimsusaste 9
 - Keetmise jätkamine: võimsusaste 7

22.10 Sügavkülmutatud friikartulite frittimine

- Kaaneta pott Ø 20 cm, koostisained: 2 l päevalilleõli. Igaks frittimiskorraks: 200 g sügavkülmutatud friikartuleid, paksus 1 cm.
 - Kuumenemine: võimsusaste 9, kuni õli on saavutanud temperatuuri 180 °C.
 - Keetmise jätkamine: võimsusaste 9



A series of horizontal lines for writing, starting from the top of the page and extending downwards. The lines are evenly spaced and cover the majority of the page area.



Thank you for buying a Bosch Home Appliance!

Register your new device on MyBosch now and profit directly from:

- **Expert tips & tricks for your appliance**
- **Warranty extension options**
- **Discounts for accessories & spare-parts**
- **Digital manual and all appliance data at hand**
- **Easy access to Bosch Home Appliances Service**

Free and easy registration – also on mobile phones:

www.bosch-home.com/welcome

BOSCH
HOME APPLIANCES
SERVICE

Looking for help? You'll find it here.

Expert advice for your Bosch home appliances, help with problems or a repair from Bosch experts.

Find out everything about the many ways Bosch can support you:

www.bosch-home.com/service

Contact data of all countries are listed in the attached service directory.

BSH Hausgeräte GmbH

Carl-Wery-Straße 34

81739 München, GERMANY

www.bosch-home.com

A Bosch Company



9001576698 (030322)

et