



BOSCH

Register your
new device on
MyBosch now and
get free benefits:
[bosch-home.com/
welcome](https://bosch-home.com/welcome)



Integruota orkaitė

HBS578C.0S

[It] Naudotojo vadovas ir įrengimo instrukcijos

Turinys

NAUDOTOJO VADOVAS

1	Sauga	2
2	Daiktinės žalos išvengimas	4
3	Aplinkosauga ir taupymas	5
4	Susipažinimas	6
5	Priedai	8
6	Prieš pradėdant naudoti pirmą kartą	11
7	Svarbiausia informacija apie valdymą	11
8	Greitasis įkaitinimas	11
9	Laiko funkcijos	12
10	Įsmeigiamasis termometras	13
11	Programos	14
12	Apsauga nuo vaikų	17
13	Šabo nuostata	17
14	Pagrindinės nuostatos	18
15	Valymas ir priežiūra	19
16	Pirolizė	20
17	Pagalbinė valymo programa	22
18	Rėmas	22
19	Prietaiso durelės	23
20	Sutrikimų šalinimas	25
21	Utilizavimas	27
22	Klientų aptarnavimo tarnyba	27
23	Viskas pavyks	27
24	MONTAVIMO INSTRUKCIJA	31
24.1	Bendrieji montavimo nurodymai	31

1 Sauga

Atkreipkite dėmesį į toliau pateiktus saugos nurodymus.

1.1 Bendrosios nuorodos

- Atidžiai perskaitykite šią instrukciją.
- Išsaugokite instrukciją bei informaciją apie produktą. Jų gali prireikti vėliau, be to, galėsite ją perduoti naujam prietaiso šeimininkui.

- Jei transportuojant prietaisas buvo pažeistas, nejunkite jo prie elektros tinklo.

1.2 Naudojimas pagal paskirtį

Šis prietaisas skirtas tik įmontuoti. Laikykitės specialios montavimo instrukcijos. Prietaisus be kištuko gali prijungti tik leidimą turintis kvalifikuotas personalas. Jei žala padaroma netinkamai prijungus prietaisą, netenkate teisės reikalauti garantijos.

Naudokite prietaisą tik:

- ruošdami patiekalus ir gėrimus,
- privačiame namų ūkyje ir uždaroje namų aplinkos patalpose,
- ne daugiau kaip 4000 m aukštyje virš jūros lygio;

1.3 Naudotojų rato apribojimas

8 metų ir vyresni vaikai ar asmenys, kurie dėl nepakankamų fizinių, jutiminių ar protinių gebėjimų arba nepakankamos patirties ar nežinojimo negali saugiai valdyti prietaiso gali juo naudotis tik prižiūrimi kito asmens arba jeigu jie yra supažindinti su saugiu prietaiso naudojimu bei supranta iš to kylančius pavojus.

Vaikams draudžiama žaisti su prietaisu.

Valymo ir naudotojo atliekamų techninės priežiūros darbų vaikai negali atlikti, nebent jiems jau sukako 15 metų ir jie bus prižiūrimi. Jaunesni nei 8 metų vaikų neturėtų būti arti prietaiso ir jungimo laido.

1.4 Saugus naudojimas

Priedą į kamerą visada stumkite tinkama puse.

→ "Priedai", Psl. 8

ĮSPĖJIMAS – Gaisro pavojus!

Kameroje laikomi degūs daiktai gali užsiliepsnoti.

- ▶ Kameroje niekada nelaikykite degių daiktų.
- ▶ Pradėjus sklisti dūmams reikia išjungti prietaisą arba ištraukti iš elektros lizdo kištuką ir kol kas neatidaryti durelių, kad užgestų galimai įsiplieskusi liepsna.

Likę maisto likučiai, riebalai ir kepsnių sultys gali užsidegti.

- ▶ Prieš naudodami iš orkaitės, nuo kaitinimo elementų ir priedų pašalinkite stambiausius nešvarumus.

Atidarant prietaiso dureles susidaro oro trauka. Kepimo popierius gali liesti kaitinimo elementus ir užsidegti.

- ▶ Įkaitindami ir ruošdami maistą niekada nedėkite kepimo popieriaus nepritvirtinę prie priedų.
- ▶ Kepimo popierių visada supjaustykite pagal matmenis ir prispauskite indu arba kepimo forma.

⚠ ĮSPĖJIMAS – Pavojus nusideginti!

Kai naudojamas, prietaisas ir prie jo besiliečiančios dalys įkaista.

- ▶ Rekomenduojama būti atsargiems ir stengtis neliesiti kaitinimo elementų.
- ▶ Maži, jaunesni nei 8 metų vaikai turi laikytis atokiai.

Priedai ir indai labai įkaista.

- ▶ Karštus priedus arba indus iš orkaitės visada išimkite puodkėlėmis.

Alkoholio garai karštoje orkaitėje gali užsidegti.

- ▶ Patiekalams naudokite tik mažus stiprių gėrimų kiekius.
- ▶ Prietaiso dureles atidarykite atsargiai.

⚠ ĮSPĖJIMAS – Nusiplikimo pavojus!

Pasiekiamos dalys prietaisui veikiant įkaista.

- ▶ Niekada nelieskite karštų dalių.
- ▶ Pasirūpinkite, kad vaikai laikytųsi saugiu atstumu.

Atidarant prietaiso dureles, gali prasiskverbti karštų garų. Esant tam tikrai temperatūrai garai gali būti nematomi.

- ▶ Prietaiso dureles atidarykite atsargiai.
- ▶ Pasirūpinkite, kad vaikai laikytųsi saugiu atstumu.

Dėl vandens karštoje orkaitėje gali susidaryti karštų vandens garų.

- ▶ Niekada nepilkite vandens į karštą kamerą.

⚠ ĮSPĖJIMAS – Sužeidimų pavojus!

Subraižytas prietaiso durelių stiklas gali suskilti.

- ▶ Orkaitės durelių stiklo nevalykite šiurkščiais šveičiamaisiais valikliais ar aštriu metaliniu grandikliu, nes galite subraižyti paviršius.

Atidarant ir uždarant prietaiso dureles judantys lankstai gali prispausti.

- ▶ Nelieskite lankstų srities.

Vidinių prietaiso durelių dalių briaunos gali būti aštrios.

- ▶ Mūvėkite apsaugines pirštines.

⚠ ĮSPĖJIMAS – Elektros smūgio pavojus!

Netinkamai atlikti remonto darbai kelia pavojų.

- ▶ Atlikti prietaiso remonto darbus leidžiama tik to mokytam personalui.
- ▶ Prietaisą remontuoti leidžiama tik su originaliomis atsarginėmis dalimis.
- ▶ Jeigu apgadinamas šio prietaiso el. tinklo prijungimo kabelis, jį pakeisti turi mokyti specialistai.

Apgadinta el. tinklo prijungimo kabelio izoliacija kelia pavojų.

- ▶ Saugokite, kad el. tinklo prijungimo kabelis niekada nesiliestų prie karštų prietaiso dalių arba kitų šilumos šaltinių.
- ▶ Saugokite, kad elektros kabelis niekada nesiliestų prie aštrių smaigalių ar briaunų.
- ▶ Elektros kabelio jokia būdu nesulenkite, neprispauskite ir nekeiskite jo konstrukcijos.

Įsiskverbusi drėgmė gali sukelti elektros smūgį.

- ▶ Nevalykite prietaiso garu arba aukštu slėgiu valančiais įrenginiais.

Apgadintas prietaisas arba apgadintas el. tinklo prijungimo kabelis kelia pavojų.

- ▶ Niekada nenaudokite apgadinto prietaiso.
- ▶ Niekada nenaudokite prietaiso, jeigu jo paviršius įtrūkęs arba sulūžęs.
- ▶ Norėdami atjungti prietaisą nuo elektros tinklo, niekada netraukite už el. tinklo prijungimo kabelio. Visada traukite už el. tinklo prijungimo kabelio el. tinklo kištuko.
- ▶ Jeigu prietaisas arba el. tinklo prijungimo kabelis apgadinti, tuojau pat ištraukite el. tinklo prijungimo kabelio el. tinklo kištuką arba išjunkite saugiklį saugiklių dėžutėje.
- ▶ Kreipkitės į klientų aptarnavimo tarnybą.
→ Psl. 27

⚠ ĮSPĖJIMAS – Pavojus: magnetizmas!

Valdymo skydelyje arba valdymo elementuose yra įtaisyti nuolatiniai magnetai. Jie gali turėti įtakos elektroninių implantų, pvz., širdies stimuliatorių ar insulino pompų, veikimui.

- ▶ Asmenys, kuriems implantuoti elektroniniai implantai, turi laikytis ne mažesniu nei 10 cm atstumu nuo valdymo skydelio.

⚠ ĮSPĖJIMAS – Pavojus uždusti!

Vaikai gali užsimauti pakuotės medžiagas ant galvos arba į jas įsivynuoti ir uždusti.

- ▶ Saugokite pakuotės medžiagas nuo vaikų.
- ▶ Neleiskite vaikams žaisti su pakuotės medžiagomis.

Vaikai gali įkvėpti arba praryti smulkias detales ir taip uždusti.

- ▶ Saugokite smulkias detales nuo vaikų.
- ▶ Neleiskite vaikams žaisti su smulkiomis detalėmis.

1.5 Halogeninė lemputė

⚠ ĮSPĖJIMAS – Pavojus nusideginti!

Kameros lemputės smarkiai įkaista. Pavojus nusideginti išlieka ir išjungus.

- ▶ Nelieskite stiklinio dangčio.
- ▶ Valydami stenkitės neliesiti.

⚠ ĮSPĖJIMAS – Elektros smūgio pavojus!

Keičiant lemputę lemputės lizdo kontaktams tiekama įtampa.

- ▶ Siekdami išvengti elektros smūgio, prieš keisdami lemputę įsitikinkite, kad prietaisas išjungtas.
- ▶ Be to, iš tinklo ištraukite kištuką arba saugiklių dėžutėje išjunkite saugiklį.

1.6 Įsmeigiamasis termometras

⚠ ĮSPĖJIMAS – Elektros smūgio pavojus!

Naudojant netinkamą įsmeigiamąjį termometrą gali būti pažeista izoliacija.

- ▶ Naudokite tik šiam prietaisui skirtą įsmeigiamąjį termometrą.

1.7 Valymo funkcija

⚠ ĮSPĖJIMAS – Gaisro pavojus!

Veikiant valymo funkcijai gali užsidegti atšokę maisto likučiai, riebalai ir kepsnių sultys.

- ▶ Prieš įjungdami valymo funkciją, visada iš kameros pašalinkite didelius nešvarumus.
- ▶ Niekada nevalykite priedų kartu.

Veikiant valymo funkcijai prietaiso išorė labai įkaista.

- ▶ Ant kameros durelių rankenos niekada nekabinkite jokių degių daiktų, pvz., indų šluosčių.
- ▶ Prietaiso priekinė pusė turi būti laisva.

- ▶ Pasirūpinkite, kad vaikai laikytųsi saugiu atstumu.

Jei pažeistas durelių sandariklis, per dureles sklinda didelis karštis.

- ▶ Sandariklio nešveiskite ir neišimkite!
- ▶ Niekada nenaudokite prietaiso, jei sandariklis pažeistas arba jo nėra.

⚠ ĮSPĖJIMAS – Rimos žalos sveikatai pavojus!

Veikiant valymo funkcijai, prietaisas labai įkaista. Nesvylanti padėklų ir formų danga sugadinama ir susidaro nuodingi garai.

- ▶ Įjungus valymo funkciją kartu negalima valyti nesvylančia danga padengtų padėklų ir formų.
- ▶ Niekada nevalykite priedų kartu.

⚠ ĮSPĖJIMAS – Žalos sveikatai pavojus!

Naudojant valymo funkciją, kamera įkaitinama iki labai aukštos temperatūros, kad sudegtų kepatant mėsa, grilio patiekalus ir konditerinius kepinius susidarę likučiai. Tuo metu išsiskiria garai, galintys dirginti gleivinę.

- ▶ Veikiant valymo funkcijai intensyviai vėdinkite virtuvę.
- ▶ Patalpoje nebūkite ilgai.
- ▶ Pasirūpinkite, kad netoliese nebūtų vaikų ir gyvūnų.

⚠ ĮSPĖJIMAS – Pavojus nusideginti!

Veikiant valymo funkcijai kamera labai įkaista.

- ▶ Neatidarykite prietaiso durelių.
- ▶ Palaukite, kol prietaisas atvės.
- ▶ Pasirūpinkite, kad vaikai laikytųsi saugiu atstumu.

⚠ Veikiant valymo funkcijai, prietaiso išorė labai įkaista.

- ▶ Nelieskite prietaiso durelių.
- ▶ Palaukite, kol prietaisas atvės.
- ▶ Pasirūpinkite, kad vaikai laikytųsi saugiu atstumu.

2 Daiktinės žalos išvengimas

2.1 Bendroji informacija

DĖMESIO!

Aukštesnėje nei 50 °C temperatūroje dėl daiktų, sudėtų ant kameros dugno, pradeda kauptis šiluma. Kepimo ir skrudinimo laikas nebeatitiks rekomenduojamo, be to, gali būti pažeistas emalis.

- ▶ Ant kameros dugno niekada nedėkite jokių priedų, kepimo popieriaus ar folijos.

- ▶ Indą ant kameros dugno galite dėti tik nustatę žemesnę nei 50 °C temperatūrą.

Karštoje kameroje dėl vandens atsiranda vandens garų. Temperatūros pokytis gali padaryti žalos.

- ▶ Niekada nepilkite vandens į karštą kamerą.
- ▶ Ant kameros dugno niekada nedėkite indo su vandeniu.

Dėl ilgalaikės drėgmės kamera ima rūdyti.

- ▶ Baigę naudoti išsausinkite kamerą.

- ▶ Drėgnų maisto produktų ilgai nelaikykite uždarytoje kameroje.
 - ▶ Nelaikykite kameroje maisto.
- Jei prietaisas paliekamas atvėsti atidarius dureles, po tam tikro laiko gali būti pažeidžiamos šalia esančių baldų priekinės dalys.
- ▶ Jei maistą ruošėte aukštoje temperatūroje, palikite atvėsti neatidarę durelių.
 - ▶ Saugokite, kad nieko neprispaustumėte prietaiso durelėmis.
 - ▶ Atviromis prietaiso durelėmis kamerą džiovinkite tik tuomet, jei buvotė nustatę didelį drėgmės kiekį.
- Nuo kepimo padėklo lašančios vaisių sultys palieka dėmių, kurių nebeįmanoma pašalinti.
- ▶ Jei vaisinio pyrago vaisiai itin sultingi, nepridėkite jų į kepimo padėklą per daug.
 - ▶ Jei įmanoma, naudokite gilesnes universalias kepimo skardas.

Kameros valiklio įpylus į šiltą kamerą pažeidžiamas emalis.

- ▶ Niekada nepilkite orkaitės valiklio į šiltą kamerą.
- ▶ Prieš kitą įkaitinimą pašalinkite iš kameros ir nuo prietaiso durelių visus likučius.

Labai užsiteršus sandarikliui, prietaiso durelės eksploatuojant užsidaro netinkamai. Gali būti pažeistos priekinės gretimų baldų plokštės.

- ▶ Sandarikliai visada turi būti švarūs.
- ▶ Niekada nenaudokite prietaiso, jei sandariklis pažeistas arba jo nėra.

Prietaiso durelės gali būti pažeistos ant jų sėdantis ar dedant daiktus.

- ▶ Nieko nedėkite ant prietaiso durelių ir ant jų nesėdėkite.
 - ▶ Ant prietaiso durelių nedėkite indų arba priedų.
- Tam tikruose modeliuose uždarant prietaiso dureles priedas gali subraižyti durelių stiklą.
- ▶ Priedą į kamerą visada įstumkite iki galo.

3 Aplinkosauga ir taupymas

3.1 Pakuotės utilizavimas

Pakuotei naudojamos medžiagos yra nekenksmingos aplinkai, jas galima perdirbti.

- ▶ Atskiras dalis išmeskite išrūšiavę.

3.2 Energijos taupymas

Jei paisysite šių nuorodų, Jūsų prietaisas vartos mažiau elektros.

Prietaisą įkaitinkite tik tuomet, jei tai nurodyta recepte arba nustatymo rekomendacijose.

- Jei prietaiso nekaitinsite, sutaupysite iki 20 % elektros energijos.

Naudokite tamsias, juodai lakuotas arba emaliuotas kepimo formas.

- Tokios kepimo formos ypač gerai įkaista.

Prietaisui veikiant dureles atidarykite kuo rečiau.

- Tuomet nepasikeis kameros temperatūra ir nereikės prietaiso kaitinti papildomai.

Kelis patiekalus ruoškite paeiliui arba vienu metu.

- Kamera bus įkaitusi po pirmojo kepimo. Taip sutrumpės kito kepimo pyrago kepimo trukmė.

Jei patiekalą ruošiate ilgiau, likus maždaug 10 minučių iki pabaigos išjunkite prietaisą.

- Liekamosios šilumos pakaks patiekalui paruošti iki galo.

Iš kameros išimkite nenaudojamus priedus.

- Nereikalingų priedų kaitinti nereikėtų.

Prieš kepdami šaldytus patiekalus, juos atitirpinkite.

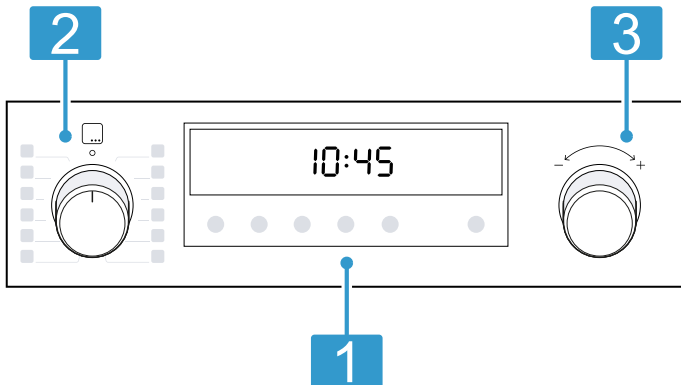
- Sutaupysite elektros energijos, kurios reikia patiekalui atitirpinti.

4 Susipažinimas

4.1 Valdymo elementai

Valdymo skydelyje Jūs nustatote visas savo prietaiso funkcijas ir gaunate informacijos apie darbo būseną.

Pastaba. Priklausomai nuo prietaiso tipo, paveikslėlyje smulkmenos, pvz., spalva ir forma, gali skirtis.



1 Mygtukai ir ekranas

Mygtukai – tai lietimui jautrūs plotai. Norėdami pasirinkti funkciją, švelniai palieskite atitinkamą laukelį.

Ekране rodomi aktyvintų funkcijų ir laiko funkcijų simboliai.

→ "Mygtukai ir ekranas", Psl. 6

2 Funkcijų pasirinkimo rankenėlė

Funkcijų pasirinkimo rankenėle nustatysite kaitinimo būdus ir kitas funkcijas.

Funkcijų pasirinkimo rankenėlę galite iš nulinės padėties 0 pasukti į dešinę ir kairę puses.

Kai kurių tipų prietaisuose funkcijų pasirinkimo rankenėlę galima įleisti. Norėdami užfiksuoti arba atfiksuoti, nulinėje padėtyje 0 paspauskite funkcijų pasirinkimo rankenėlę.

→ "Kaitinimo būdai ir funkcijos", Psl. 6

3 Temperatūros pasirinkimo rankenėlė

Temperatūros pasirinkimo rankenėle nustatysite kaitinimo būdo temperatūrą ir pasirinksite kitų funkcijų nuostatas.

Temperatūros pasirinkimo rankenėlę galite sukuti į dešinę ir kairę puses; ji nulinės padėties neturi.

Kai kurių tipų prietaisuose temperatūros pasirinkimo rankenėlę galima įleisti. Norėdami užfiksuoti arba atfiksuoti, paspauskite temperatūros pasirinkimo rankenėlę.

→ "Temperatūros ir pakopų nustatymas", Psl. 7

4.2 Mygtukai ir ekranas

Mygtukais galite nustatyti įvairias savo prietaiso funkcijas. Nuostatas matysite ekrane.











Kai funkcija aktyvi, ekrane užsidega atitinkamas simbolis. Laikrodžio simbolis ⌚ šviečia tik keičiant laiką.

Simbolis	Funkcija	Paskirtis
⌚	Laiko funkcijos	Pasirinkite paros laiką ⌚, laikmatį ⌚, trukmę ⌚ ir pabaigos laiką ⌚. Norėdami pasirinkti atskiras laiko funkcijas, kelis kartus paspauskite mygtuką ⌚. Atitinkamo simbolio viršuje arba apačioje esanti raudona juostelė nurodo, kokios funkcijos nuostata rodoma ekrane.
–	Minusas	Nustatytų verčių mažinimas.
+	Pliusas	Nustatytų verčių didinimas.
⦿	Orkaitės lemputė	Kameros apšvietimo įjungimas ir išjungimas.
⏏	Greitasis įkaitinimas	Greitas kameros įkaitinimas be priedų.
🛡	Vaikų apsauga	Vaikų apsaugos aktyvinimas arba pasyvinimas.

4.3 Kaitinimo būdai ir funkcijos



Kad savo patiekalams visada pasirinktumėte tinkamą kaitinimo būdą, nurodysime skirtumus ir naudojimo sritis.

Jums pasirinkus kaitinimo būdą, prietaisas rekomenduoja tinkamą temperatūrą arba pakopą. Galite vertes patvirtinti arba keisti atsižvelgdami į nurodytą diapazoną.

Simbolis	Kaitinimo būdas ir temperatūros sritis	Naudojimas ir veikimo būdas
	3D karšto oro srautas 30 - 275 °C	Mėsa arba kepiniai kepami viename arba keliuose lygmenyse. Ventilatorius kameroje tolygiai paskirsto galinėje sienelėje esančio apvalaus kaitinimo elemento skleidžiamą karštį.
	Švelnus karšto oro srautas 125 - 275 °C	Pasirinkti patiekalai tausojamai ruošiami viename lygmenyje prieš tai neįkaitinus. Ventilatorius kameroje tolygiai paskirsto galinėje sienelėje esančio apvalaus kaitinimo elemento skleidžiamą karštį. Patiekalas palaipsniui ruošiamas naudojant liekamą šilumą. Ruošdami patiekalus garuose prietaiso dureles laikykite uždarytas. Šis kaitinimo būdas naudojamas energijos sąnaudoms recirkuliaciniu režimu ir energijos efektyvumo klasei nustatyti.
	Picos kepimo režimas 30 - 275 °C	Picai ar patiekalams, kuriems reikia didelės kaitros iš apačios, ruošti. Kaista apatinis ir žiedinis kaitinimo elementai galinėje sienelėje.
	Apatinis kaitinimas 30 - 250 °C	Patiekalams baigti kepti arba ruošti vandens vonelėje. Kaitinama iš apačios.
	Laikymas šiltai 60 - 100 °C	Paruoštam maistui šiltai laikyti.
	Atitirpinimas 30 - 60 °C	Užšaldytam maistui tausojamai atitirpinti.
	Ilgas troškinimas 70 - 120 °C	Apkeptiems minkštiems mėsos gabalėliams lėtai tausojamai ruošti neuždengus dangčiu. Neaukštos temperatūros karštis tolygiai tiekiamas iš viršaus ir iš apačios.
	Didysis grilis Grilio režimo lygiai 1 = silpnai 2 = vidutiniškai 3 = stipriai	Plokštiems grilyje kepamiems gabalėliams, pavyzdžiui, didkepsniams, dešrelėms ar skrebučiams, kepti. Patiekalams apkepti. Kaista visas paviršius po grilio kaitinimo elementu.
	Kepimas grilyje su oro recirkuliacija 30 - 275 °C	Paukštienai, visai žuviai ar dideliems mėsos gabalams kepti. Grilio kaitinimo elementas ir ventilatorius įsijungia ir išsijungia pakaitomis. Ventilatorius pučia aplink patiekalą karštą orą.
	Viršutinis / apatinis kaitinimo elementas 30 - 275 °C	Kepiniams arba mėsai įprastai kepti viename lygmenyje. Kaitinimo būdas labiausiai tinka pyragams su sultingais priedais. Karštis tolygiai sklinda iš viršaus ir apačios. Toks kaitinimo būdas naudojamas siekiant, kad energijos sąnaudos būtų įprastos.

Kitos funkcijos

Čia rasite kitų savo prietaiso funkcijų apžvalgą.

Simbolis	Funkcija	Naudojimas
	Programos	Užprogramuotų nustatytų verčių naudojimas įvairiems patiekalams. → "Programos", Psl. 14
	Pirolizė	Nustatoma valymo funkcija, kuri beveik savarankiškai išvalo kamerą. → "Pirolizė", Psl. 20

4.4 Temperatūros ir pakopų nustatymas

Kaitinimo būdams ir funkcijoms galima pasirinkti įvairias nuostatas.

Nuostatos rodomos ekrane.

Iki 100 °C temperatūra nustatoma 1 laipsnio padalomis, o aukštesnė temperatūra – 5 laipsnių padalomis.

Pastaba. Kai nustatytas 3 grilio režimo lygis, po maždaug 20 minučių prietaisas temperatūrą sumažina iki 1 grilio režimo lygio.

Įkaitinimo indikatorius

Prietaisas rodo, kad jis kaista.

Po ekranu esanti linija vis labiau kaistant kamerei iš kairės į dešinę užsipildo raudonai.

Kai veikiant įkaitinimo funkcijai pasiekiamas optimalus patiekalo įdėjimo laikas, raudona linija tampa ištisinė.

Liekamosios šilumos indikatorius

Kai prietaisą išjungsite, linija ekrane rodys kameros liekamą šilumą. Kuo labiau kris kameros temperatūra, tuo mažiau bus užpildyta linija.

Pastabos

- Įkaitinimo indikatorius rodomas tik naudojant tuos kaitinimo būdus, kuriems nustatyta temperatūra. Pavyzdžiui, pasirinkus grilio pakopą įkaitinimo indikatorius užsipildo iš karto.
- Jei įjungus režimą kamera įkaista per daug, naudojant kai kuriuos kaitinimo būdus ekrane pasirodo *h*. Išjunkite prietaisą ir palaukite, kol jis visiškai atvės. Paskui vėl įjunkite darbo režimą.
- Dėl terminės inercijos rodoma temperatūros vertė gali šiek tiek skirtis nuo faktinės kameros temperatūros.

4.5 Kamera

Naudojant kameros funkcijas lengviau eksploatuoti prietaisą.

Rėmas

Į kameros rėmą įvairiuose lygmenyse galima įstumti priedus.

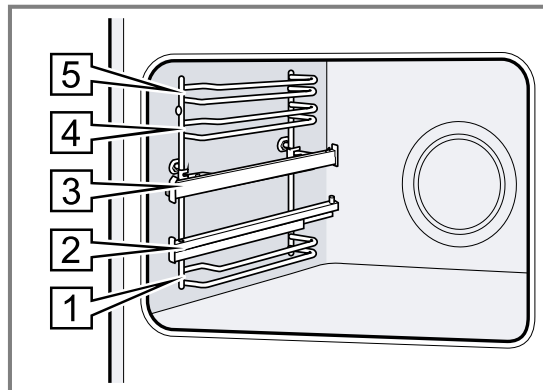
→ "Priedai", Psl. 8

Jūsų prietaise yra 5 įstūmimo lygmenys. Įstūmimo lygmenys skaičiuojami iš apačios į viršų.

Atsižvelgiant į prietaiso tipą, rėmas yra su ištraukiamaisiais bėgeliais arba ištraukiamaisiais užspaudžiamaisiais bėgeliais. Ištraukiamieji bėgeliai įmontuoti stabiliai,

jų išimti negalima. Ištraukiamuosius užspaudžiamuosius bėgelius galite pritvirtinti bet kuriame norime įstūmimo lygyje.

Pvz., norėdami išvalyti, galite rėmą iškabinti.
→ "Rėmas", Psl. 22



Apšvietimas

Orkaitės lemputė apšviečia kamerą.

Apšvietimas įsijungia naudojant daugelį kaitinimo būdų ir funkcijų. Baigiant naudoti apšvietimas išsijungia.

Apšvietimą galite įjungti mygtuku **Orkaitės lemputė** ir neįjungę kaitinimo.

Vėsinamasis ventiliatorius

Vėsinamasis ventiliatorius įsijungia ir išsijungia pagal prietaiso temperatūrą. Šiltas oras išeina pro dureles.

DĖMESIO!

Neuždenkite ventiliacijos angos virš prietaiso durelių. Prietaisas perkais.

- ▶ Neuždenkite ventiliacijos angos.

Kad baigus naudoti prietaisas greičiau atvėstų, vėsinamasis ventiliatorius dar kurį laiką veikia.

Prietaiso durelės

Jei prietaisui veikiant atidarysite prietaiso dureles, darbo režimas bus tęsiamas.

5 Priedai

Naudokite originalius priedus. Jie yra pritaikyti Jūsų prietaisui.

Pastaba. Jei priedas įkaista, jis gali deformuotis. Deformacija neturi jokios įtakos veikimui. Priedui atvėsus deformacija pranyksta.

Atsižvelgiant į prietaiso tipą, pristatytas priedas gali skirtis.

Priedai	Naudojimas
Grotelės	<ul style="list-style-type: none"> ■ Pyragų formos ■ Apkepo formos ■ Indas ■ Mėsa, pvz., kepsnys arba grilyje kepami gabalėliai ■ Užšaldyti patiekalai
Universali kepimo skarda	<ul style="list-style-type: none"> ■ Sultingi pyragai ■ Kepiniai ■ Duona ■ Dideli kepsniai ■ Užšaldyti patiekalai ■ Lašantiems skysčiams, pvz., riebalams kepant grilyje ant grotelių, surinkti.
Kepimo padėklas	<ul style="list-style-type: none"> ■ Padėkle kepamas pyragas ■ Maži kepiniai
Įsmeigiamasis termometras	<p>Tikslus kepimas arba ruošimas garuose. → "Įsmeigiamasis termometras", Psl. 13</p>
Siauros universalios kepimo skardos	<ul style="list-style-type: none"> ■ Sultingi pyragai ■ Kepiniai ■ Užšaldyti patiekalai <p>Siauras universalias kepimo skardas atskirai arba kartu įstumkite į kamerą, kaip pavaizduota. Nedėkite ant grotelių. Siaurų universalijų kepimo skardų nedėkite ant užspaudžiamųjų bėgelių.</p>


5.1 Užfiksavimo funkcija

Užfiksavimo funkcija neleidžia priedams pakrypti juos ištraukiant.

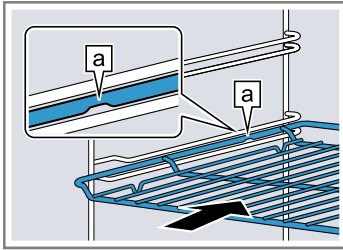
Priedą galite ištraukti maždaug iki pusės, kol jis užsifikuos. Apsauga nuo virtimo veikia tik tuomet, kai priedas į kamerą įstumtas tinkamai.

5.2 Priedo įstūmimas į kamerą

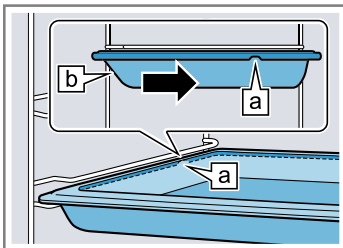
Priedą į kamerą visada stumkite tinkama puse. Tik tuomet bus galima ištraukti priedą iki pusės jam nepakrypstant.

1. Apsukite priedą taip, kad įranta  būtų nukreipta į priekį ir žemyn..
2. Priedą stumkite tarp vieno įstūmimo lygmens dviejų kreipiamųjų strypelių.

Grotelės Groteles įstumkite atvira puse link prietaiso durelių, išlinkiu žemyn ~.

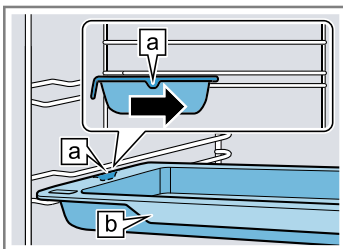


Padėklas Įstumkite padėklą įstrižuoju kraštu [b] link prietaiso durelių.



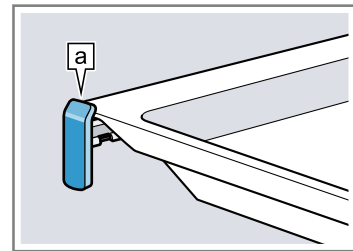
Pvz., universali kepimo skarda arba kepimo padėklas

Siauros universalios kepimo skardos Siaurose universaliose kepimo skardose įranta [a] yra per vidurį. Siauras universalias kepimo skardas įstumkite rankena [b] į prietaiso dureles.

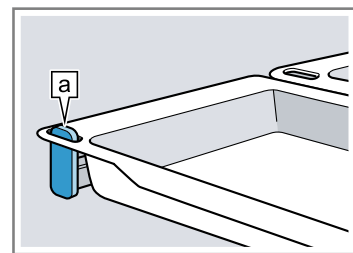


3. Norėdami dėti priedą įstūmimo lygmenyse su ištraukiamaisiais bėgeliais, ištraukite ištraukiamuosius bėgelius.

Grotelės arba padėklas Įdėkite priedą taip, kad priedo kraštas būtų už liežuvėlio [a] ant ištraukiamojo bėgelio.



Siauros universalios kepimo skardos Priekinę siaurą universalią kepimo skardą įkabinkite į liežuvėlį. Siaurų universalijų kepimo skardų nedėkite ant užspaudžiamųjų bėgelių.



Pastaba. Visiškai ištraukti ištraukiamieji bėgeliai užsifiksuoja. Ištraukiamuosius bėgelius įstumkite atgal į kamerą šiek tiek juos spausdami.

4. Įstumkite priedą iki galo, kad jis neliestų prietaiso durelių.

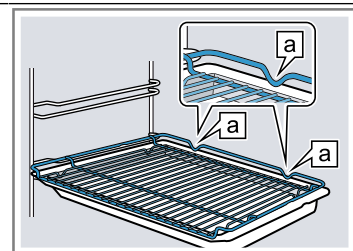
Pastaba. Išimkite iš kameros nenaudojamus priedus.

Priedų derinimas

Kad būtų surenkami lašantys skysčiai, galite kartu naudoti grotelės ir universalią kepimo skardą.

1. Groteles ant universalios kepimo skardos uždėkite taip, kad abu tarpikliai [a] gale būtų ant universalios kepimo skardos krašto.
2. Universalią kepimo skardą įstumkite tarp vieno įstūmimo lygmens dviejų kreipiamųjų strypelių. Tuomet grotelės bus virš viršutinio kreipiamojo strypelio.

Grotelės ant universalios kepimo skardos



5.3 Kiti priedai

Kitų priedų galite įsigyti klientų aptarnavimo tarnyboje, specializuotose parduotuvėse arba internetu.

Didelį prietaiso įrangos asortimentą rasite internete arba mūsų brošiūrose:

www.bosch-home.com

Priedai priklauso nuo prietaiso modelio. Pirkdami visada nurodykite tikslų savo prietaiso pavadinimą (E Nr.). Apie Jūsų prietaisui tinkančius priedus teiraukitės interneto parduotuvėje arba klientų aptarnavimo tarnyboje.

6 Prieš pradėdant naudoti pirmą kartą

Nustatykite parametrus, reikalingus pirmajam paleidimui. Išvalykite prietaisą ir priedus.

6.1 Pirmasis paleidimas

Kad galėtumėte naudoti savo prietaisą, turite pasirinkti pirmojo paleidimo nuostatas.

Paros laiko nustatymas

Prietaisą prijungus arba nutrūkus elektros tiekimui ekrane mirksi paros laikas. Paros laikas rodomas nuo 12:00 val. Nustatykite dabartinį paros laiką.

Reikalavimas. Funkcijų pasirinkimo rankenėlė turi būti nustatyta į nulinę padėtį ○.

1. Paros laiką nustatykite mygtuku – arba +.
2. Paspauskite mygtuką ○.

✓ Ekrane rodomas nustatytas paros laikas.

Patarimas. Pagrindinėse nuostatose → Psl. 18 galite nustatyti, ar išjungus prietaisą paros laikas turi būti rodomas ekrane, ar ne.

6.2 Prietaiso valymas prieš naudojimą pirmą kartą

Prieš pirmą kartą ruošdami patiekalus prietaise, išvalykite kamerą ir priedus.

1. Iš kameros išimkite priedus ir pakuotės likučius, pavyzdžiui, putų putplasčio rutuliukus.
2. Prieš įjungdami kaitinimą, lygius kameros paviršius nuvalykite minkšta drėgna šluoste.
3. Prietaisui kaistant vėdinkite virtuvę.
4. Nustatykite kaitinimo būdą ir temperatūrą.
→ "Svarbiausia informacija apie valdymą", Psl. 11

Kaitinimo būdas	3D karšto oro srautas ☼
Temperatūra	didžiausia
Trukmė	1 val.

5. Nurodytai trukmei pasibaigus išjunkite prietaisą.
6. Palaukite, kol kamera atvės.
7. Lygius paviršius nuvalykite plovimo šarmu ir šluoste.
8. Priedus nuvalykite plovimo šarmo tirpalu ir šluoste arba minkštu šepetėliu.

7 Svarbiausia informacija apie valdymą

7.1 Prietaiso įjungimas

- ▶ Pasukite funkcijų pasirinkimo rankenėlę į bet kurią padėtį, išskyrus nulinę ○.
- ✓ Prietaisas įjungtas.

7.2 Prietaiso išjungimas

- ▶ Funkcijų pasirinkimo rankenėlę pasukite į nulinę padėtį ○.
- ✓ Prietaisas išjungtas.

7.3 Kaitinimo būdo ir temperatūros nustatymas

1. Funkcijų pasirinkimo rankenėle nustatykite kaitinimo būdą.
 2. Temperatūros pasirinkimo rankenėle nustatykite temperatūrą arba grilio pakopą.
- ✓ Po kelių sekundžių prietaisas pradeda kaisti.

3. Kai patiekalas paruoštas, išjunkite prietaisą.

Patarimai

- Savo patiekalui tinkamiausią kaitinimo būdą rasite kaitinimo būdų apraše.
→ "Kaitinimo būdai ir funkcijos", Psl. 6
- Prietaise galite nustatyti režimo trukmę ir pabaigos laiką.
→ "Laiko funkcijos", Psl. 12

Kaitinimo būdo keitimas

Kaitinimo būdą galite bet kada pakeisti.

- ▶ Nustatykite norimą kaitinimo būdą funkcijų pasirinkimo rankenėle.

Temperatūros keitimas

Temperatūrą galite bet kada pakeisti.

- ▶ Nustatykite norimą temperatūrą temperatūros pasirinkimo rankenėle.

8 Greitasis įkaitinimas

Norėdami taupyti laiką, nustatę aukštesnę nei 100 °C temperatūrą galite sutrumpinti įkaitinimo trukmę. Greitojo įkaitinimo funkciją galima naudoti šiems kaitinimo būdams:

- **3D karšto oro srautas** ☼
- **Viršutinis / apatinis kaitinimo elementas** □

8.1 Greitojo įkaitinimo nustatymas

Kad patiekalas būtų ruošiamas kuo tolygiau, jį į kamerą dėkite tik pasibaigus greitajam įkaitinimui.

Pastaba. Trukmę nustatykite tik pasibaigus greitojo įkaitinimo laikui.

1. Nustatykite tinkamą kaitinimo būdą ir žemesnę nei 100 °C temperatūrą.
 2. Paspauskite mygtuką ☼☼.
- ✓ Ekrane rodoma ☼☼.

- ✓ Po kelių sekundžių įjungiamas greitasis įkaitinimas.

- ✓ Pasibaigus greitojo įkaitinimo laikui pasigirsta signalas ir ekrane užgessta simbolis ☹.
3. Įdėkite patiekalą į kamerą.

9 Laiko funkcijos

Jūsų prietaise yra įvairių laiko funkcijų., kuriomis galite valdyti veikimą.

9.1 Laiko funkcijų apžvalga

Įvairias laiko funkcijas galima pasirinkti mygtuku ☺.

Laiko funkcija	Naudojimas
Laikmatis ☹	Laikmatį galite nustatyti atskirai nuo veikiančio režimo. Tai neturės įtakos prietaiso darbui.
Trukmė ☺	Jei nustatote režimo trukmę, jai pasibaigus automatiškai išjungiamas prietaiso kaitinimas
Pabaiga ☺	Trukmės nuostatose galite pasirinkti paros laiką, kada režimas turi išsijungti. Prietaisas įsijungia automatiškai, kad darbo režimas būtų užbaigtas pageidaujamu paros laiku.
Paros laikas ☺	Galite nustatyti paros laiką.

9.2 Laikmačio nustatymas

Laikmatis ir darbo režimas veikia atskirai. Prietaisui veikiant ir jam neveikiant galite laikmatyje nustatyti daugiausia 23 valandas ir 59 minutes. Laikmačiui priskirtas specialus signalas, todėl tikrai suprasite, ar skamba laikmatis, ar trukmės pabaigos signalas.

1. Spausdykite mygtuką ☺, kol ekrane bus pažymėta ☹.
2. Laikmačio laiką nustatykite mygtuku — arba +.

Mygtukas	Rekomenduojama vertė
—	5 minutės
+	10 minučių

Laikmačio laiką iki 10 minučių galima nustatyti 30 sekundžių intervalais. Vėliau, vertei didėjant, laikas perjungiamas didesniais intervalais.

- ✓ Po kelių sekundžių laikmatis įsijungia ir pradeda skaičiuoti laikmačio laikas.
 - ✓ Pasibaigus laikmačio trukmei pasigirsta signalas, o ekrane rodomas nulinis laikmačio rodmuo.
3. Laikmačio laikui pasibaigus:
- paspauskite bet kurį mygtuką, kad laikmatis išsijungtų.

Laikmačio laiko keitimas

Bet kuriuo metu galite pakeisti laikmačio laiką.

Reikalavimas. Ekrane pažymėta ☹.

- ▶ Laikmačio laiką keiskite mygtuku — arba +.
- ✓ Po kelių sekundžių prietaisas patvirtina pakeitimą.

Laikmačio veikimo nutraukimas

Bet kuriuo metu galite nutraukti laikmačio veikimą.

Reikalavimas. Ekrane pažymėta ☹.

- ▶ Mygtuku — nustatykite, kad laikmačio trukmė būtų nulis.
- ✓ Po kelių sekundžių prietaisas patvirtina pakeitimą ir ☹ užgessta.

9.3 Trukmės nustatymas

Galite nustatyti daugiausia 23 valandų ir 59 minučių veikimo trukmę.

Reikalavimas. Nustatytas kaitinimo būdas ir temperatūra arba pakopa.

1. Spausdykite mygtuką ☺, kol ekrane bus pažymėta ☺.
2. Mygtuku — arba + nustatykite trukmę.

Mygtukas	Rekomenduojama vertė
—	10 minučių
+	30 minučių

Iki pasiekiamą viena valanda, trukmė keičiama vienos minutės intervalu, paskui – 5 minučių intervalais.

- ✓ Po kelių sekundžių prietaisas pradeda kaisti ir skaičiuojama trukmė.
 - ✓ Trukmei pasibaigus pasigirsta signalas, o ekrane rodomas nulinės trukmės rodmuo.
3. Pasibaigus trukmei:
- norėdami išjungti signalą anksčiau, paspauskite bet kurį mygtuką.
 - Norėdami dar kartą nustatyti trukmę, paspauskite mygtuką +.
 - Kai patiekalas paruoštas, išjunkite prietaisą.

Trukmės keitimas

Trukmę galite pakeisti bet kada.

Reikalavimas. Ekrane pažymėta ☺.

- ▶ Trukmę keiskite mygtuku — arba +.
- ✓ Po kelių sekundžių prietaisas patvirtina pakeitimą.

Trukmės nutraukimas

Bet kuriuo metu galite nutraukti skaičiuojamą trukmę.

Reikalavimas. Ekrane pažymėta ☺.

- ▶ Mygtuku — nustatykite, kad būtų rodoma nulinė trukmės vertė.
- ✓ Po kelių sekundžių prietaisas patvirtina pakeitimą ir toliau kaista neskaičiuodamas trukmės.



9.4 Pabaigos laiko nustatymas

Trukmės pabaigos paros laiką galite perkelti 23 valandoms ir 59 minutėms.

Pastabos

- Kaitinimo būdams su grilio funkcija pabaigos laiko nustatyti negalima.
- Kad patiekalas būtų ruošiamas optimaliai, įsijungus režimui nekeiskite pabaigos laiko.
- Kad maisto produktai nesugestų, nelaikykite jų kameroje per ilgai.

Reikalavimai

- Nustatytas kaitinimo būdas ir temperatūra arba pakopa.
 - Trukmė nustatyta.
1. Spausdykite mygtuką , kol ekrane bus pažymėta .
 2. Paspauskite mygtuką — arba +.
 - ✓ Ekrane rodomas apskaičiuotas pabaigos laikas.
 3. Mygtuku — arba + perkeltkite pabaigos laiką.
 - ✓ Po kelių sekundžių prietaisas patvirtina pakeitimą, o ekrane rodomas nustatytas pabaigos laikas.
 - ✓ Kai pasiekiamas apskaičiuotas įjungimo laikas, prietaisas pradeda kaisti ir skaičiuojama trukmė.
 - ✓ Trukmei pasibaigus pasigirsta signalas, o ekrane rodomas nulinės trukmės rodmuo.
 4. Pasibaigus trukmei:
 - norėdami išjungti signalą anksčiau, paspauskite bet kurį mygtuką.
 - Norėdami dar kartą nustatyti trukmę, paspauskite mygtuką +.
 - Kai patiekalas paruoštas, išjunkite prietaisą.

Pabaigos laiko keitimas

Kad būtų pasiektas geras patiekalo paruošimo rezultatas, nustatytą pabaigos laiką galite keisti tik tol, kol neįsijungia veikimas ir neskaičiuojama trukmė.

Reikalavimas. Ekrane pažymėta .

- ▶ Mygtuku — arba + perkeltkite pabaigos laiką.
- ✓ Po kelių sekundžių prietaisas patvirtina pakeitimą.

Pabaigos laiko nutraukimas


Galite bet kada ištrinti nustatytą pabaigos laiką.


Reikalavimas. Ekrane pažymėta .

- ▶ Mygtuku — iš naujo nustatykite dabartinį paros laiką ir apskaičiuotą nustatytą trukmę.
- ✓ Po kelių sekundžių prietaisas patvirtina pakeitimą ir pradeda kaisti. Skaičiuojama trukmė.

9.5 Paros laiko nustatymas

Prietaisą prijungus arba nutrūkus elektros tiekimui ekrane mirksi paros laikas. Paros laikas rodomas nuo 12:00 val. Nustatykite dabartinį paros laiką.


Reikalavimas. Funkcijų pasirinkimo rankenėlė turi būti nustatyta į nulinę padėtį .



1. Paros laiką nustatykite mygtuku — arba +.
2. Paspauskite mygtuką .
- ✓ Ekrane rodomas nustatytas paros laikas.

Patarimas. Pagrindinėse nuostatose → *Psl. 18* galite nustatyti, ar išjungus prietaisą paros laikas turi būti rodomas ekrane, ar ne.

Paros laiko keitimas

Paros laiką galite bet kada pakeisti.

Reikalavimas. Funkcijų pasirinkimo rankenėlė turi būti nustatyta į nulinę padėtį .

1. Spausdykite mygtuką , kol ekrane bus pažymėta .
2. Pakeiskite paros laiką mygtuku — arba +.
- ✓ Po kelių sekundžių prietaisas patvirtina pakeitimą.



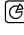


10 Įsmeigiamasis termometras

Patiekalą tiksliai paruošite į ruošiamą maistą įsmeigę įsmeigiamąjį termometrą ir prietaise nustatę vidaus temperatūrą. Ruošiamam maistui pasiekus nustatytą vidaus temperatūrą, prietaisas automatiškai nustoja kaisti.

10.1 Tinkami kaitinimo būdai naudojant įsmeigiamąjį termometrą

Naudojant įsmeigiamąjį termometrą galima rinktis tik tam tikrus kaitinimo būdus.

Tinkami kaitinimo būdai yra šie:

- **3D karšto oro srautas** 
- **Švelnus karšto oro srautas** 
- **Picos kepimo režimas** 
- **Kepimas grilyje su oro recirkuliacija** 
- **Viršutinis / apatinis kaitinimo elementas** 

Pastaba. Jei įsmeigę įsmeigiamąjį termometrą pasirinksite netinkamą kaitinimo būdą, išgirsite signalą.

10.2 Įsmeigiamojo termometro įstatymas

Naudokite pristatytą įsmeigiamąjį termometrą arba užsisakykite tinkamą įsmeigiamąjį termometrą iš klientų aptarnavimo tarnybos.

ISPĖJIMAS – Elektros smūgio pavojus!

Naudojant netinkamą įsmeigiamąjį termometrą gali būti pažeista izoliacija.

- ▶ Naudokite tik šiam prietaisui skirtą įsmeigiamąjį termometrą.

DĖMESIO!

Antraip įsmeigiamasis termometras gali sugesti.

- ▶ Neprispauskite įsmeigiamojo termometro laido.
- ▶ Kad įsmeigiamasis termometras nebūtų pažeistas dėl per didelio karščio, tarp grilio kaitinimo elemento ir įsmeigiamojo termometro turi likti kelių centimetrų atstumas. Ruošiama mėsa gali pakilti.

1. Įsmeigiamąjį termometrą įstrižai smeikite į storiausią mėsos vietą.
Atkreipkite dėmesį, kad įsmeigiamojo termometro viršūnė į mėsą būtų įsmeigta tinkamoje padėtyje:
 - Viršūnė turi beveik siekti ruošiamo maisto vidurį.
 - Viršūnė negali būti įsmeigta į riebalus.
 - Viršūnė negali liestis prie indo ar kaulų.
2. Ruošiamą maistą su įsmeigtu įsmeigiamuoju termometru įdėkite į kamerą.
Ruošiamą maistą (geriausia – įdėtą į indą) pastatykite ant grotelių vidurio.
3. Įsmeigiamojo termometro jungtį prijunkite prie lizdo kameros kairėje pusėje.


Pastabos

- Jei įsmeigiamąjį termometrą ištrauksite veikiant režimui, bus atkurtos visos nuostatos.
- Jei norite apversti ruošiamą maistą, įsmeigiamojo termometro neištraukite. Apvertę patikrinkite, ar įsmeigiamasis termometras įsmeigtas tinkamoje ruošiamo maisto vietoje.

10.3 Įsmeigiamojo termometro nustatymas

Įsmeigiamasis termometras matuoja ruošiamo maisto vidaus temperatūrą nuo 30 °C iki 99 °C.

Reikalavimai

- Ruošiamas maistas su įsmeigtu įsmeigiamuoju termometru įdėtas į kamerą.
 - Įsmeigiamasis termometras prijungtas kameroje.
1. Funkcijų pasirinkimo rankenėle nustatykite tinkamą kaitinimo būdą.
 - ✓ Ekrane šviečia , o vidaus temperatūros rodmuo rodomas šalia kameros temperatūros.
 2. Mygtuku — arba + nustatykite vidaus temperatūrą.
 3. Temperatūros pasirinkimo rankenėle nustatykite kameros temperatūrą.
 - Kameros temperatūrą nustatykite bent 10 °C aukštesnę nei vidaus temperatūra.
 - Kameros temperatūra negali viršyti 250 °C.
 - ✓ Po kelių sekundžių prietaisas pradeda kaisti.

- ✓ Kairėje rodoma faktinė ruošiamo maisto vidaus temperatūra, dešinėje – nustatytoji, pvz., 15 °C | 75 °C. Faktinė vidaus temperatūra rodoma tik maistui įkaitus iki 10 °C.
- ✓ Kai pasiekiami ruošiamo maisto vidaus temperatūra, pasigirsta signalas, o ekrane rodoma faktinė vidaus temperatūra atitinka nustatytąją vidaus temperatūrą, pvz., 75 °C | 75 °C.

4. ⚠ ĮSPĖJIMAS – Pavojus nusideginti!

Kamera, priedai ir įsmeigiamasis termometras labai įkaista.

- ▶ Karštą priedą ir įsmeigiamąjį termometrą iš kameros visada imkite puodkėlėmis.

Kai vidaus temperatūra pasiekta, atlikite šiuos veiksmus:

- Išjunkite prietaisą.
- Įsmeigiamąjį termometrą atjunkite nuo lizdo kameroje.
- Ištraukite įsmeigiamąjį termometrą iš ruošiamo maisto ir išimkite iš kameros.

11 Programos

Naudojant programą prietaisas padės paruošti įvairius patiekalus ir automatiškai parinks optimalias nuostatas.

11.1 Programoms skirti indai

Naudokite karščiui atsparų indą, tinkantį iki 300 °C temperatūrai.

Tam geriausiai tinka indai, pagaminti iš stiklo arba stiklo keramikos. Kepsnys turėtų užimti apie 2/3 indo dugno.

Netinka indai iš šių medžiagų:

- šviesus blizgus aliuminis,
- neglazūruotas molis,
- plastikas (arba plastikinės rankenos).

11.2 Programų lentelė

Programų numeriai priskirti tam tikriems patiekalams.

Nr.	Maistas	Indas	Svorio ribos Nustatomas svoris	Įpilti skysčio	Įstūmio lygmuo	Nuorodos
01	Pica, plonapadė šaldyta, pusgaminiš	Universali kepimo skarda su kepimo popieriumi	0,28–0,4 kg Bendras svoris	ne	3	Dėl antros picos skaitykite instrukciją ant pakuotės.
02	Pica, storapadė šaldyta, pusgaminiš	Universali kepimo skarda su kepimo popieriumi	0,28–0,6 kg Bendras svoris	ne	3	Dėl antros picos skaitykite instrukciją ant pakuotės.
03	Lakštiniai šaldyti	Originalioje pakuotėje	0,3–1,2 kg Bendras svoris	ne	3	-
04	Gruzdintos bulvytės šaldyti	Universali kepimo skarda su kepimo popieriumi	0,2–0,75 kg Bendras svoris	ne	3	Sudėkite vieną šalia kitos ant universalios kepimo skardos
05	Šaldytos bandelės šaldyta, pusgaminiš	Universali kepimo skarda su kepimo popieriumi	0,1–0,8 kg Bendras svoris	ne	3	-
06	Bulvių apkepas	Apkepo forma be dangčio	0,5–3,0 kg Bendras svoris	ne	2	-
07	Makaronų apkepas su apvirtais makaronais	Apkepo forma be dangčio	0,4–3,0 kg Bendras svoris	ne	2	-

Nr.	Maistas	Indas	Svorio ribos Nustatomas svoris	Įpilti skysčio	Įstūmi- mo lyg- muo	Nuorodos
08	Orkaitėje keptos bulvės, nepjaustytos nenuluptos krakmolingos bulvės	Universali kepimo skarda	0,3–1,5 kg Bendras svoris	ne	3	-
09	Troškiny su daržovėmis vegetariškas	Aukštas keptuvas su dangčiu	0,5–2,5 kg Bendras svoris	pagal receptą	2	Ilgai ruošiamas daržovės (pvz., morkas) supjaustykite smulkesniais gabaliukais nei trumpiau ruošiamas daržovės (pvz., pomidorus)
10	Mėsos troškiny	Aukštas keptuvas su dangčiu	0,5–3,0 kg Bendras svoris	pagal receptą	2	Mėsos nebūtina iš anksto apkepti
11	Guliašas Supjaustyta jautiena ar kiauliena su daržovėmis	Aukštas keptuvas su dangčiu	0,5–2,5 kg Bendras svoris	pagal receptą	2	Apačioje dėkite mėsą, ant viršaus sudėkite daržoves Mėsos nebūtina iš anksto apkepti
12	Žuvis, visa paruošta, su prieskoniais	Keptuvas su dangčiu	0,3–1,5 kg Žuvies svoris	Išdėstykite ant keptuvo dugno	2	-
13	Viščiukas, neįdarytas paruošta, su prieskoniais	Keptuvas su stikliniu dangčiu	0,6–2,5 kg Viščiuko svoris	ne	2	Į indą dėkite krūtinėlę į viršų
14	Vištienos gabaliukai paruošta, su prieskoniais	Keptuvas su dangčiu	0,1–0,8 kg Sunkiausios dalies svoris	Išdėstykite ant keptuvo dugno	2	-
15	Kalakuto krūtinėlė visa, su prieskoniais	Keptuvas su stikliniu dangčiu	0,5–2,5 kg Kalakuto svoris	Uždenkite keptuvą dangčiu, galite pridėti iki 250 g daržovių	2	-
16	Antis, neįdaryta paruošta, su prieskoniais	Keptuvas be dangčio	1,0–2,7 kg Anties svoris	ne	2	-
17	Žąsis, be įdaro paruošta, su prieskoniais	Keptuvas be dangčio	2,5–3,5 kg Žąsies svoris	ne	2	-
18	Troškintas jautienos kepsnys Pvz., nugarinė, mentė, išpjova arba kepta marinuota mėsa	Keptuvas su dangčiu	0,5–2,5 kg Mėsos svoris	Beveik visa mėsa turi būti užpilta skysčiu	2	Mėsos nebūtina iš anksto apkepti
19	Jautienos pjausnys, vidutiniškai iškeptas paruošta, su prieskoniais	Keptuvas be dangčio	0,5–2,5 kg Mėsos svoris	ne	2	Į indą dėkite riebiaja puse į viršų Mėsos nebūtina iš anksto apkepti
20	Jautienos vyniotiniai įdaryti daržovėmis arba mėsa	Keptuvas su dangčiu	0,5–2,5 kg Visų įdarytų vyniotinių svoris	Vyniotiniai turi būti beveik apsemti, pvz., sultinio ar vandens	2	Mėsos nebūtina iš anksto apkepti
21	Maltos mėsos kepsnys, šviežias Maltiniai iš jautienos, kiaulienos arba ėrienos	Keptuvas su dangčiu	0,5–2,5 kg Kepsnio svoris	ne	2	Mėsos nebūtina iš anksto apkepti

Nr.	Maistas	Indas	Svorio ribos Nustatomas svoris	Įpilti skysčio	Įstūmi- mo lyg- muo	Nuorodos
22	Ėriuko koja, vidutiniškai iškepta be kaulo, su prieskoniais	Keptuvas su dangčiu	0,5–2,5 kg Mėsos svoris	Uždenkite keptuvą dangčiu, galite pridėti iki 250 g daržovių	2	Mėsos nebūtina iš anksto apkepinti
23	Ėriuko koja, patroškinta be kaulo, su prieskoniais	Keptuvas su dangčiu	0,5–2,5 kg Mėsos svoris	Uždenkite keptuvą dangčiu, galite pridėti iki 250 g daržovių	2	Mėsos nebūtina iš anksto apkepinti
24	Kiaulienos kepsnys, su raumeniu pvz., nugarinė arba kumpis	Keptuvas su dangčiu	0,5–3,0 kg Mėsos svoris	Uždenkite keptuvą dangčiu, galite pridėti iki 250 g daržovių	2	Mėsos nebūtina iš anksto apkepinti
25	Veršienos kepsnys, liesas pvz., filė arba kumpis	Keptuvas su dangčiu	0,5–2,5 kg Mėsos svoris	Uždenkite keptuvą dangčiu, galite pridėti iki 250 g daržovių	2	Mėsos nebūtina iš anksto apkepinti
26	Stirnos koja be kaulų, sūdyta	Keptuvas su dangčiu	0,5–2,0 kg Mėsos svoris	Uždenkite keptuvą dangčiu, galite pridėti iki 250 g daržovių	2	-
27	Triušis, visas paruošta, su prieskoniais	Keptuvas su stikliniu dangčiu	1,0–2,5 kg Mėsos svoris	Uždenkite keptuvą dangčiu, galite pridėti iki 250 g daržovių	2	-
28	Kiaulienos sprandinės kepsnys be kaulo, su prieskoniais	Keptuvas su stikliniu dangčiu	0,5–3,0 kg Mėsos svoris	Uždenkite keptuvą dangčiu, galite pridėti iki 250 g daržovių	2	Mėsos nebūtina iš anksto apkepinti
29	Kiaulienos kepsnys, apskrudintas pvz., mentė, su prieskoniais ir įpjauta odelė	Keptuvas su stikliniu dangčiu	0,5–3,0 kg Mėsos svoris	Uždenkite keptuvą dangčiu, galite pridėti iki 250 g daržovių	2	Mėsą dėkite riebiaja puse į viršų, odelę gerai pasūdykite
30	Kiaulienos sprandinės kepsnys su prieskoniais	Keptuvas su stikliniu dangčiu	0,5–2,5 kg Mėsos svoris	Uždenkite keptuvą dangčiu, galite pridėti iki 250 g daržovių	2	Mėsos nebūtina iš anksto apkepinti

11.3 Patiekalo paruošimas programai

Naudokite tik šviežius, geriausia – šaldytuvo temperatūros maisto produktus. Gamindami užšaldytą maistą naudokite tiesiai iš šaldiklio išimtus produktus.


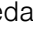
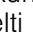
1. Pasverkite maistą.
Maisto svorio reikia tam, kad būtų galima jį tiksliai nustatyti programoje.
2. Sudėkite maistą į indą.
3. Padėkite indą ant grotelių.
Visada dėkite į neįkaitintą kamerą.

11.4 Programos nustatymas

Prietaisas parenka optimalų kaitinimo būdą, temperatūrą ir trukmę. Jums tereikia nustatyti svorį.

Pastabos

- Galite nustatyti tik numatytos ribos neviršijantį svorį.
- Įjungę programą negalėsite keisti programos ir svorio.

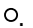
1. Funkcijų pasirinkimo rankenėle nustatykite **Programos** .
2. Mygtuku — arba + nustatykite norimą programą.
3. Temperatūros pasirinkimo rankenėle nustatykite savo patiekalo svorį. Visada nustatykite šiek tiek didesnę svorį.
 - Norėdami sužinoti programos trukmę, paspauskite mygtuką . Trukmės keisti negalima.
 - Kai kuriose programose galima pabaigos laiką nukelti paspaudžiant mygtuką .
→ "Pabaigos laiko nustatymas", Psl. 12
- ✓ Po kelių sekundžių programa įsijungia ir pradeda skaičiuoti trukmę.
- ✓ Programai pasibaigus pasigirsta signalas, o ekrane rodomas nulinės trukmės rodmuo.
4. Programai pasibaigus:
 - norėdami išjungti signalą anksčiau, paspauskite bet kurį mygtuką.
 - Norėdami nustatyti papildomo ruošimo trukmę, paspauskite mygtuką +. Prietaisas toliau kaista pagal nustatytą programą.
 - Kai patiekalas paruoštas, išjunkite prietaisą.

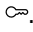
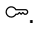
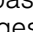
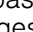
12 Apsauga nuo vaikų

Užrakinkite prietaisą, kad vaikai netyčia jo neįjungtų ir nepakeistų nuostatų.

Pastaba. Pagrindinėse nuostatose → Psl. 18 galite nustatyti, ar bus galima įjungti apsaugą nuo vaikų.

12.1 Apsaugos nuo vaikų aktyvinimas ir pasyvėjimas

Reikalavimas. Funkcijų pasirinkimo rankenėle nustatykite į nulinę padėtį .

- ▶ Norėdami aktyvinti apsaugą nuo vaikų, paspauskite ir laikykite mygtuką , kol ekrane pasirodys .
- Norėdami pasyvinti apsaugą nuo vaikų, paspauskite ir laikykite mygtuką , kol ekrane užges .

13 Šabo nuostata

Pasirinkdami šabo nuostatą galite nustatyti ilgesnę nei 70 valandų trukmę. Nustačius **Viršutinis / apatinis kaitinimo elementas**, patiekalai šiltai laikomi 85–140 °C temperatūroje; prietaiso įjungti ir išjungti nereikia.


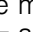
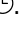
13.1 Šabo nuostatos įjungimas

Pastabos

- Jei atidarysite prietaiso dureles veikiant darbo režimui, prietaisas režimo nenutrauks.
- Įjungę nebegalėsite keisti šabo nuostatos ar šios funkcijos nutraukti.
- Negalėsite nukelti šabo nuostatos pabaigos.

Reikalavimas. Šabo nuostata aktyvinta pagrindinėse nuostatose.

→ "Pagrindinės nuostatos", Psl. 18

1. Programas  nustatykite funkcijų pasirinkimo rankenėle.
- ✓ Ekrane rodoma **ŠAB**.
2. Temperatūros pasirinkimo rankenėle nustatykite temperatūrą.
3. Spaudykite mygtuką , kol ekrane bus pažymėta .
4. Mygtuku — arba + nustatykite trukmę.
- ✓ Po kelių sekundžių prietaisas pradeda kaisti ir skaičiuojama trukmė.
5. Trukmei pasibaigus rodomas nulinės trukmės rodmuo. Prietaisas nustoja kaisti ir vėl veikia įprastai, kaip ir nepasirinkus šabo nuostatos.
 - Išjunkite prietaisą.
 Maždaug po 10–20 minučių prietaisas išsijungia automatiškai.

14 Pagrindinės nuostatos

Jūs galite sureguliuoti prietaisą pagal savo poreikius.

14.1 Pagrindinių nuostatų apžvalga

Čia Jums pateikta visų pagrindinių nuostatų ir gamyklinių nuostatų apžvalga. Pagrindinės nuostatos priklauso nuo Jūsų prietaiso įrangos.

Rodmuo	Pagrindinė nuostata	Parinktis
c 0 1	Signalo trukmė pasibaigus nustatytajam laikui arba laikmačio laikui	1 = 10 sekundžių 2 = 30 sekundžių ¹ 3 = 2 minutės
c 0 2	Laukimo laikas, kol bus patvirtinta nuostata	1 = 3 sekundės ¹ 2 = 6 sekundės 3 = 10 sekundžių
c 0 3	Mygtukų tonas spaudžiant mygtuką	0 = išjungta 1 = įjungta ¹
c 0 4	Ekrano apšvietimo ryškumas	1 = tamsus 2 = vidutinis ¹ 3 = ryškus
c 0 5	Paros laiko rodymas	0 = išjungti paros laiko rodymą 1 = rodyti paros laiką ¹
c 0 6	Nustatoma apsauga nuo vaikų	0 = ne 1 = taip ¹ 2 = taip, su durų užraktu
c 0 7	Kameros apšvietimas naudojant	0 = ne 1 = taip ¹
c 0 8	Vėsinamojo ventiliatoriaus inercinio veikimo laikas	1 = trumpas 2 = vidutinis ¹ 3 = ilgas 4 = labai ilgas
c 0 9	Įmontuoti teleskopiniai bėgeliai ²	0 = ne ¹ (naudojant rėmą ir viengubus ištraukiamuosius bėgelius) 1 = taip (naudojant dvigubus ir trigubus ištraukiamuosius bėgelius)
c 1 0	Šabo nuostata yra	0 = ne ¹ 1 = taip
c 1 3	Atkurti visų verčių gamyklines nuostatas	0 = ne ¹ 1 = taip

¹ Gamyklinės nuostatos (gali skirtis, priklausomai nuo prietaiso tipo)

² Priklausomai nuo prietaiso įrangos

14.2 Pagrindinių nuostatų keitimas

Reikalavimas. Prietaisas išjungtas.

1. Paspauskite mygtuką ☹ ir laikykite apie 4 sekundes.
✓ Ekrane rodoma pirma pagrindinė nuostata, pvz., c 0 1 2.
2. Jei reikia, nuostatą pakeiskite temperatūros pasirinkimo rankenėle.
3. Mygtuku — arba + perjunkite kitą pagrindinę nuostatą.

4. Norėdami išsaugoti nuostatą, maždaug 4 sekundes spauskite mygtuką ☹.

Pastaba. Nutrūkus maitinimui, pakeistos pagrindinės nuostatos išsaugomos.

14.3 Pagrindinių nuostatų keitimo nutraukimas

- ▶ Pasukite funkcijų pasirinkimo rankenėlę.
- ✓ Visi pakeitimai atmetami, neišsaugomi.

15 Valymas ir priežiūra

Kad jūsų prietaisas ilgai gerai veiktų, rūpestingai jį valykite ir prižiūrėkite.

15.1 Valymo priemonės

Kad nepažeistumėte skirtingų prietaiso paviršių, nenaudokite jokių netinkamų valymo priemonių.

⚠ ĮSPĖJIMAS – Elektros smūgio pavojus!

Įsiskverbusi drėgmė gali sukelti elektros smūgį.

- ▶ Nevalykite prietaiso garu arba aukštu slėgiu valančiais įrenginiais.

DĖMESIO!

Netinkamos valymo priemonės gali pažeisti prietaiso paviršius.

- ▶ Nenaudokite aštrių arba šveičiamųjų valymo priemonių.

- ▶ Nenaudokite valymo priemonių, kurių sudėtyje yra daug alkoholio.
- ▶ Nenaudokite kietų šveičiamųjų pagalvėlių ar valymo kempinių.
- ▶ Nenaudokite jokių specialių valiklių, kurie prieš valant pašildomi.

Kameros valiklio įpylus į šiltą kamerą pažeidžiamas emalis.

- ▶ Niekada nepilkite orkaitės valiklio į šiltą kamerą.
- ▶ Prieš kitą įkaitinimą pašalinkite iš kameros ir nuo prietaiso durelių visus likučius.

Naujose kempinėse yra gamybos priemonių likučių.

- ▶ Naujas kempinines šluostas prieš naudodami kruopščiai išplaukite.

Tinkamos valymo priemonės

Naudokite tik tokias valymo priemones, kurios tinka įvairiems prietaiso paviršiams.

Vadovaukitės prietaiso valymo instrukcija.

→ "Prietaiso valymas", Psl. 20

Priekinė prietaiso dalis

Paviršius	Tinkamos valymo priemonės	Nuorodos
Nerūdijantysis plienas	<ul style="list-style-type: none"> ▪ Karštas ploviklio tirpalas ▪ Speciali nerūdijančio plieno priežiūros priemonė šiltiems paviršiams 	Siekdami išvengti rūdijimo, nuo nerūdijančio plieno paviršių iškart pašalinkite kalkių, riebalų, krakmolo ir baltymų dėmes. Užtepkite ploną nerūdijančio plieno priežiūros priemonės sluoksnį.
Plastikas arba lakuoti paviršiai pvz., valdymo skydelis	<ul style="list-style-type: none"> ▪ Karštas ploviklio tirpalas 	Nenaudokite stiklo valiklio arba stiklo grandiklio.

Prietaiso durelės

Sritis	Tinkamos valymo priemonės	Nuorodos
Durelių stiklai	<ul style="list-style-type: none"> ▪ Karštas ploviklio tirpalas 	Nenaudokite stiklo grandiklio ar nerūdijančio plieno spiralės. Patarimas. Jei norite išvalyti kruopščiai, galite išmontuoti prietaiso durelių stiklus. → "Prietaiso durelės", Psl. 23
Durelių dangtis	<ul style="list-style-type: none"> ▪ Iš nerūdijančio plieno: Nerūdijančio plieno valiklis ▪ Iš plastiko: Karštas ploviklio tirpalas 	Nenaudokite stiklo valiklio arba stiklo grandiklio. Patarimas. Norėdami kruopščiai išvalyti prietaiso dangtį, nuimkite jį. → "Prietaiso durelės", Psl. 23
Durelių rankena	<ul style="list-style-type: none"> ▪ Karštas ploviklio tirpalas 	Siekdami išvengti nepašalinamų dėmių, iškart pašalinkite kalkių šalinimo priemonę nuo durelių rankenos.
Durelių sandariklis	<ul style="list-style-type: none"> ▪ Karštas plovimo šarmas 	Neišimkite ir nešveiskite.

Kamera

Sritis	Tinkamos valymo priemonės	Nuorodos
Emaliuoti paviršiai	<ul style="list-style-type: none"> ▪ Karštas ploviklio tirpalas ▪ Acto tirpalas ▪ Orkaičių valiklis 	<p>Stipriai prilipusius nešvarumus pamirkykite ir nuvalykite šepetėliu ar nerūdijančiojo plieno spirale.</p> <p>Išvalę kamerą palikite prietaiso dureles atviras, kad kamera išdžiūtų.</p> <p>Patarimas. Geriausia naudoti valymo funkciją. → "Pirolizė", Psl. 20</p> <p>Pastabos</p> <ul style="list-style-type: none"> ▪ Labai aukštoje temperatūroje emalis gali sudegti, todėl gali atsirasti nedidelių spalvos pakitimų. Tai neturi jokios įtakos prietaiso veikimui. ▪ Plonų padėklų kraštų neįmanoma visiškai padengti emaliu, todėl jie gali būti šiurkštūs. Tai nekenkia apsaugai nuo korozijos. ▪ Maisto produktų likučiai ant emaliuotų paviršių palieka baltas apnašas. Šios apnašos sveikatai nekenkia. Tai neturi jokios įtakos prietaiso veikimui. Apnašas galite pašalinti citrinų sultimis.
Orkaitės lemputės stiklinis dangtelis	<ul style="list-style-type: none"> ▪ Karštas ploviklio tirpalas 	<p>Jei orkaitė labai nešvari, naudokite orkaičių valiklį.</p>
Rėmas	<ul style="list-style-type: none"> ▪ Karštas plovimo šarmas 	<p>Stipriai prilipusius nešvarumus pamirkykite ir nuvalykite šepetėliu ar nerūdijančiojo plieno spirale.</p> <p>Patarimas. Norėdami išvalyti rėmą, iškabinkite jį. → "Rėmas", Psl. 22</p>
Ištraukiamųjų bėgelių sistema	<ul style="list-style-type: none"> ▪ Karštas plovimo šarmas 	<p>Didelius nešvarumus išvalykite šepetėliu.</p> <p>Kad nenuvalytumėte tepalo, ištraukiamuosius bėgelius valykite jų neištraukę.</p> <p>Neplaukite indaplovėje.</p> <p>Patarimas. Norėdami išvalyti ištraukiamųjų bėgelių sistemą, iškabinkite ją. → "Rėmas", Psl. 22</p>
Priedai	<ul style="list-style-type: none"> ▪ Karštas ploviklio tirpalas ▪ Orkaičių valiklis 	<p>Stipriai prilipusius nešvarumus pamirkykite ir nuvalykite šepetėliu ar nerūdijančiojo plieno spirale.</p> <p>Emaliuotus priedus galima plauti indaplovėje.</p>
Įsmeigiamasis termometras	<ul style="list-style-type: none"> ▪ Karštas plovimo šarmas 	<p>Didelius nešvarumus išvalykite šepetėliu.</p> <p>Neplaukite indaplovėje.</p>

15.2 Prietaiso valymas

Kad nepažeistumėte prietaiso, valykite jį tik taip, kaip nurodyta, ir naudodami tinkamas valymo priemones.

⚠ ĮSPĖJIMAS – Pavojus nusidenginti!

Kai naudojamas, prietaisas ir prie jo besiliečiančios dalys įkaista.

- ▶ Rekomenduojama būti atsargiems ir stengtis neliesti kaitinimo elementų.
- ▶ Maži, jaunesni nei 8 metų vaikai turi laikytis atokiai.

⚠ ĮSPĖJIMAS – Gaisro pavojus!

Likę maisto likučiai, riebalai ir kepsnių sultys gali užsidegti.

- ▶ Prieš naudodami iš orkaitės, nuo kaitinimo elementų ir priedų pašalinkite stambiausius nešvarumus.

Reikalavimas. Perskaitykite valymo priemonių naudojimo nurodymus.

→ "Valymo priemonės", Psl. 19

1. Prietaisą valykite karštu šarmo tirpalu ir plovimo servetėle.
 - Kai kuriems paviršiams galima naudoti ir kitas valymo priemones.
→ "Tinkamos valymo priemonės", Psl. 19
2. Nusausinkite minkšta servetėle.

16 Pirolizė

Valymo funkcija **Pirolizė** beveik savarankiškai išvalo kamerą.

Kamerą valymo funkcija išvalykite kas 2–3 mėnesius. Jei reikia, valymo funkciją galite naudoti dažniau. Veikiant valymo funkcijai suvartojama maždaug 2,5–4,8 kilovatvalandės elektros.

16.1 Prietaiso paruošimas valymo funkcijai

Kruopščiai paruoškite prietaisą valymo procedūrai, nes tik tuomet jis bus išvalytas tinkamai.

ĮSPĖJIMAS – Gaisro pavojus!

Kameroje laikomi degūs daiktai gali užsiliepsnoti.

- ▶ Kameroje niekada nelaikykite degių daiktų.
 - ▶ Pradėjus sklisti dūmams reikia išjungti prietaisą arba ištraukti iš elektros lizdo kištuką ir kol kas neatidaryti durelių, kad užgestų galimai įsiplieskusi liepsna.
- Veikiant valymo funkcijai gali užsidegti atšokę maisto likučiai, riebalai ir kepsnių sultys.

- ▶ Prieš įjungdami valymo funkciją, visada iš kameros pašalinkite didelius nešvarumus.
- ▶ Niekada nevalykite priedų kartu.

Veikiant valymo funkcijai prietaiso išorė labai įkaista.

- ▶ Ant kameros durelių rankenos niekada nekabinkite jokių degių daiktų, pvz., indų šluosčių.
 - ▶ Prietaiso priekinė pusė turi būti laisva.
 - ▶ Pasirūpinkite, kad vaikai laikytųsi saugiu atstumu.
- Jei pažeistas durelių sandariklis, per dureles sklinda didelis karštis.
- ▶ Sandariklio nešveiskite ir neišimkite!
 - ▶ Niekada nenaudokite prietaiso, jei sandariklis pažeistas arba jo nėra.

1. Iš kameros išimkite priedus ir indus.
2. Iškabinkite ir išimkite iš kameros rėmą.
→ "Rėmas", Psl. 22
3. Iš kameros pašalinkite didesnius nešvarumus.
4. Prietaiso durelių vidinę dalį ir kameros kraštus durelių sandariklio srityje nuvalykite šarmo tirpalu ir minkšta servetėle.
Neišimkite ir nešveiskite durelių sandariklio.
Didelius nešvarumus nuo durelių vidinio stiklo nuvalykite orkaičių valikliu.
5. Ištuštinkite kamerą. Kamera turi būti tuščia.

16.2 Valymo funkcijos nustatymas

Kol veikia valymo funkcija, vėdinkite virtuvę.

ĮSPĖJIMAS – Žalos sveikatai pavojus!

Naudojant valymo funkciją, kamera įkaitinama iki labai aukštos temperatūros, kad sudegtų kepant mėsą, grilio patiekalus ir konditerinius kepinus susidarę likučiai.


Tuo metu išsiskiria garai, galintys dirginti gleivinę.

- ▶ Veikiant valymo funkcijai intensyviai vėdinkite virtuvę.
- ▶ Patalpoje nebūkite ilgai.
- ▶ Pasirūpinkite, kad netoliese nebūtų vaikų ir gyvūnų.

ĮSPĖJIMAS – Pavojus nusideginti!

Veikiant valymo funkcijai kamera labai įkaista.


- ▶ Neatidarykite prietaiso durelių.

- ▶ Palaukite, kol prietaisas atvės.
 - ▶ Pasirūpinkite, kad vaikai laikytųsi saugiu atstumu.
-  Veikiant valymo funkcijai, prietaiso išorė labai įkaista.
- ▶ Nelieskite prietaiso durelių.
 - ▶ Palaukite, kol prietaisas atvės.
 - ▶ Pasirūpinkite, kad vaikai laikytųsi saugiu atstumu.

Pastaba. Veikiant valymo funkcijai orkaitės lemputė nešviečia.



Reikalavimas. Paruoškite prietaisą valymo funkcijai.

→ Psl. 21

1. Funkcijų pasirinkimo rankenėle nustatykite **Pirolizė** .
2. Temperatūros pasirinkimo rankenėle nustatykite valymo pakopą.

Valymo pakopa	Valymo lygis	Trukmė valandomis
1	Lengvas	Apie 1:15
2	Vidutinis	Apie 1:30
3	Intensyvus	Apie 2:00

Norėdami išvalyti prilipusius ir senus nešvarumus nustatykite didesnę pakopą.
Trukmės keisti negalima.

- ✓ Praėjus kelioms sekundėms įsijungia valymo funkcija ir skaičiuojama trukmė.
 - ✓ Dėl Jūsų saugumo kameras įkaitus iki tam tikros temperatūros prietaiso durelės užsirakina. Ekrane rodoma .
 - ✓ Valymo funkcijai pasibaigus pasigirsta signalas, o ekrane rodomas nulinės trukmės rodmuo.
3. Išjunkite prietaisą.
Prietaisui pakankamai atvėsus prietaiso durelės atsirakina ir  užgęsta.
 4. Paruoškite prietaisą naudoti. → Psl. 21

16.3 Prietaiso paruošimas naudoti pasibaigus valymo funkcijai

1. Palaukite, kol prietaisas atvės.
2. Drėgna servetėle iš kameros ir prietaiso durelių sritys išvalykite likusius pelenus.
3. Baltas apnašas pašalinkite citrinų sultimis.

Pastaba. Baltų apnašų ant emaliuotų paviršių gali atsirasti dėl didelių nešvarumų. Šie maisto produktų likučiai nekenksmingi. Apnašos netrukdo prietaisui veikti.

4. Įkabinkite rėmą.
→ "Rėmas", Psl. 22

17 Pagalbinė valymo programa

Pagalbinė valymo programa – tai greitas būdas išvalyti kamerą tarp ruošimų. Pagalbinė valymo programa suminkština nešvarumus garindama plovimo tirpalą. Vėliau nešvarumai lengviau nusivalo.


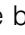

17.1 Pagalbinės valymo programos nustatymas

⚠ ĮSPĖJIMAS – Nusiplikimo pavojus!

Dėl vandens karštoje orkaitėje gali susidaryti karštų vandens garų.

- ▶ Niekada nepilkite vandens į karštą kamerą.

Reikalavimas. Kamera turi būti visiškai atvėsus.

1. Išimkite iš kameros priedus.
 2. 0,4 litro vandens sumaišykite su vienu lašeliu ploviklio ir išpilkite ant kameros dugno. Nenaudokite distiliuoto vandens.
 3. Funkcijų pasirinkimo rankenėle nustatykite kaitinimo būdą **Apatinis kaitinimas** .
 4. Temperatūros pasirinkimo rankenėle nustatykite 80 °C.
 5. Spausdykite mygtuką , kol ekrane bus pažymėta .
 6. Mygtuku – arba + nustatykite 4 minučių trukmę.
- ✓ Po kelių sekundžių prietaisas pradeda kaisti ir skaičiuojama trukmė.

- ✓ Pasibaigus trukmei pasigirsta signalas, o ekrane rodomas nulinės trukmės rodmuo.
7. Išjunkite prietaisą ir apie 20 minučių palaukite, kol kamera atvės.


17.2 Papildomas kameros valymas

DĖMESIO!

Dėl ilgalaikės drėgmės kameroje prasideda korozija.

- ▶ Pasibaigus pagalbinei valymo programai išvalykite ir kruopščiai išsausinkite kamerą.

Reikalavimas. Kamera atvėsus.

1. Atidarykite prietaiso dureles ir vandens likučius iššluostykite drėgmę sugeriančia šluoste.
2. Kameros lygius paviršius valykite šluoste arba minkštu šepetėliu. Sunkiai nuvalomus nešvarumus pašalinkite nerūdijančiojo plieno šveistuku.
3. Kalkių dėmių krašteliu nuvalykite actu suvilgyta šluoste. Tada nuplaukite švriu vandeniu ir kruopščiai nusauskite minkšta šluoste, taip pat po durelių sandarikliu.
4. Kai kamera gerai išvalyta, atlikite šiuos veiksmus:
 - Kad kamera išdžiūtų, apie 1 valandą palikite prietaiso dureles šiek tiek praviras (apie 30°).
 - Kad kamera išdžiūtų greičiau, pravėrę prietaiso dureles apie 5 minutes pakaitinkite nustatę **3D karšto oro srautas**  ir 50 °C.

18 Rėmas

Norėdami išvalyti rėmą ir kamerą arba pakeisti rėmą, galite jį iškabinti.

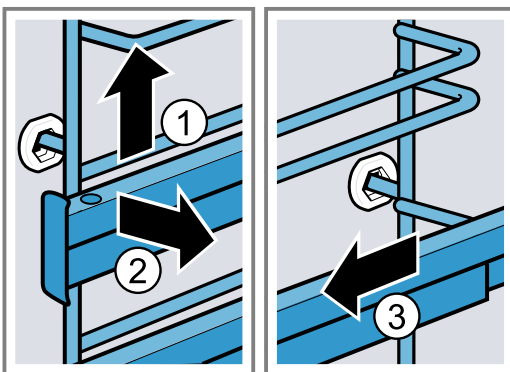
18.1 Rėmo iškabimas

⚠ ĮSPĖJIMAS – Pavojus nusideginti!

Rėmas labai įkaista

- ▶ Niekada nelieskite karšto rėmo.
- ▶ Visada palaukite, kol prietaisas atvės.
- ▶ Pasirūpinkite, kad vaikai laikytųsi saugiu atstumu.

1. Šiek tiek kilstelėkite rėmo priekį ① ir iškabinkite ②.
2. Patraukite rėmą į priekį ③ ir išimkite.

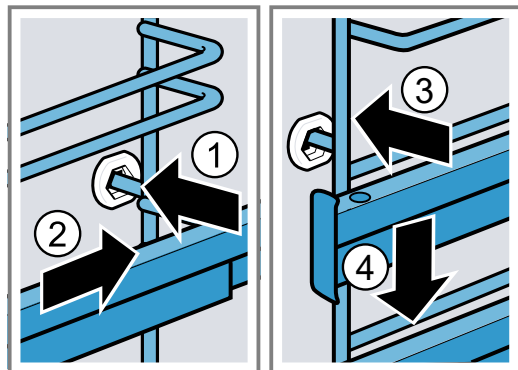


3. Nuvalykite rėmą.
→ "Valymo priemonės", Psl. 19

18.2 Rėmo įkabimas

Pastabos

- Išlygiuokite rėmą dešinėje arba kairėje pusėje.
 - Naudodami ištraukiamuosius bėgelius atkreipkite dėmesį, kad juos galima ištraukti į priekį.
1. Stumkite rėmą į galinę ertmę ①, kol priglus prie kameros sienelės, ir spustelėkite pirmyn ②.
 2. Stumkite rėmą į priekinę ertmę ③, kol priglus prie kameros sienelės, ir spustelėkite žemyn ④.



19 Prietaiso durelės

Kad prietaisas ilgai išliktų tvarkingas ir gerai veiktų, galite prietaiso dureles iškabinti ir išvalyti.

19.1 Prietaiso durelių iškabimas

⚠️ ĮSPĖJIMAS – Sužeidimų pavojus!

Vidinių prietaiso durelių dalių briaunos gali būti aštrios.

- ▶ Mūvėkite apsaugines pirštines.

Atidarant ir uždarant prietaiso dureles judantys lankstai gali prispausti.

- ▶ Nelieskite lankstų srities.

1. Visiškai atidarykite prietaiso dureles ir spustelėkite link prietaiso.

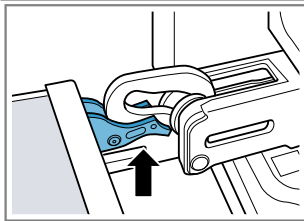
⚠️ ĮSPĖJIMAS – Sužeidimų pavojus!

Kai lankstai neužfiksuoti, jie gali užsilenkti didele jėga.

- ▶ Stebėkite, kad blokavimo svirtys visada būtų iki galo užlenktos, o iškabinant prietaiso dureles – iki galo atlenktos.

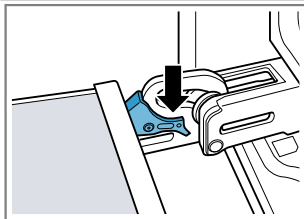
Atlenkite kairiojo ir dešiniojo lankstų blokavimo svirtis.

Blokavimo svirtis atlenkta



Lankstas užfiksuotas ir negali užsilenkti.

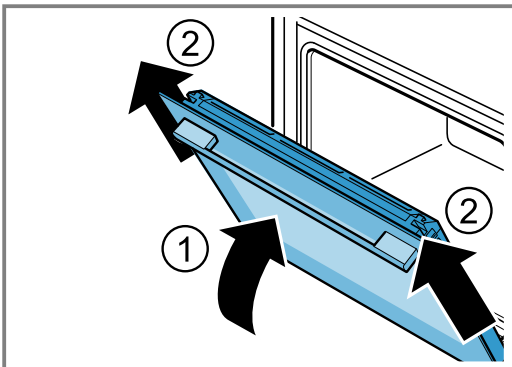
Blokavimo svirtis užlenkta



Prietaiso durelės užfiksuotos ir jų negalima iškabinti.

✓ Blokavimo svirtys atlenktos. Lankstai užfiksuoti ir negali užsilenkti.

3. Iki galo uždarykite prietaiso dureles ①. Tvirtai suimkite prietaiso dureles abiem rankomis kairėje ir dešinėje pusėse ir ištraukite keldami į viršų ②.



4. Atsargiai padėkite prietaiso dureles ant lygaus paviršiaus.

19.2 Prietaiso durelių įkabimas

⚠️ ĮSPĖJIMAS – Sužeidimų pavojus!

Atidarant ir uždarant prietaiso dureles judantys lankstai gali prispausti.

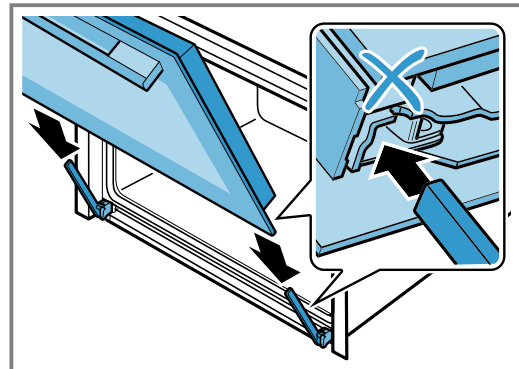
- ▶ Nelieskite lankstų srities.

Kai lankstai neužfiksuoti, jie gali užsilenkti didele jėga.

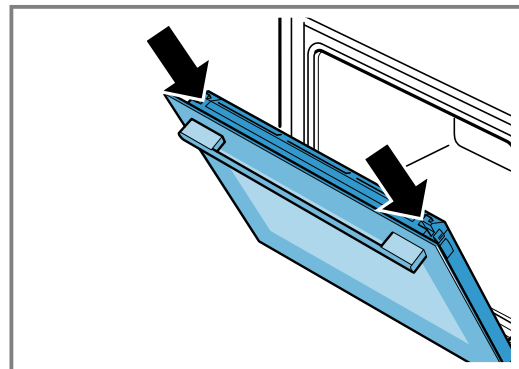
- ▶ Stebėkite, kad blokavimo svirtys visada būtų iki galo užlenktos, o iškabinant prietaiso dureles – iki galo atlenktos.

1. **Pastaba.** Atkreipkite dėmesį, ar prietaiso dureles ant lankstų galima stumti be pasipriešinimo. Pajutę pasipriešinimą patikrinkite, ar stumiate į tinkamas angas.

Tiesiai stumkite prietaiso dureles ant abiejų lankstų. Prietaiso dureles įstumkite iki galo.

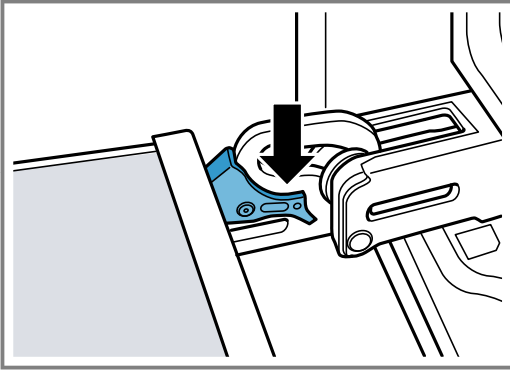


2. Abiem rankomis iš viršaus spausdami durelių dangčio kairėje ir dešinėje pusėse patikrinkite, ar prietaiso durelės įstumtos iki galo.



3. Iki galo atidarykite prietaiso dureles.

4. Užlenkite kairiojo ir dešiniojo lankstų blokavimo svirtis.



✓ Blokavimo svirtys užlenktos. Prietaiso durelės užfiksuotos ir jų negalima iškabinti.

5. Uždarykite prietaiso dureles.

19.3 Durelių stiklų išmontavimas

⚠ **ĮSPĖJIMAS – Sužeidimų pavojus!**

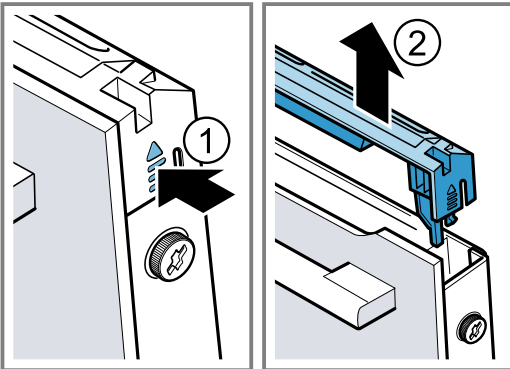
Atidarant ir uždarant prietaiso dureles judantys lankstai gali prispausti.

▶ Nelieskite lankstų srities.

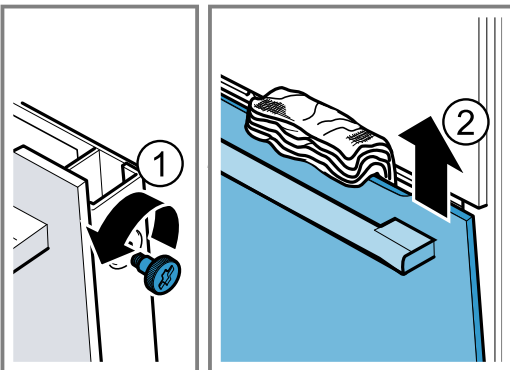
Vidinių prietaiso durelių dalių briaunos gali būti aštrios.

▶ Mūvėkite apsaugines pirštines.

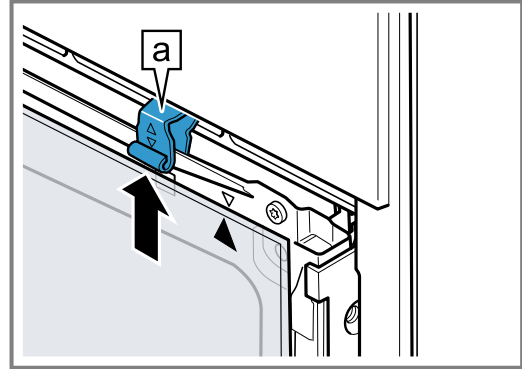
1. Šiek tiek pravėrkite prietaiso dureles.
2. Durelių dangtį kairėje ir dešinėje pusėse spauskite iš išorės ①, kol jis atsilaisvins.
3. Nuimkite durelių dangtį ②.



4. Nuvalykite durelių dangtį.
→ "Tinkamos valymo priemonės", Psl. 19
5. Atsukite ir išimkite kairįjį ir dešinįjį prietaiso durelių varžtus ①.
6. Pravėrę prietaiso dureles prispauskite kelis kartus perlenktą virtuvinį rankšluostį. Išimkite priekinį stiklą traukdami į viršų ②.



7. Priekinį stiklą durelių rankena žemyn padėkite ant lygaus paviršiaus.
8. Tarpinį stiklą viena ranka stumkite link prietaiso, tuo pačiu metu kairįjį ir dešinįjį laikiklius [a] spausdami aukštyn. Neišmontuokite laikiklių [a].



9. Išimkite tarpinį stiklą.
10. ⚠ **ĮSPĖJIMAS – Sužeidimų pavojus!**
Subraižytas prietaiso durelių stiklas gali suskilti.
▶ Nenaudokite stiklo grandiklių, aštrių ir braižių valymo priemonių.
Išmontuotus durelių stiklus iš abiejų pusių nuvalykite stiklo valikliu ir minkšta šluoste.
11. Nuvalykite prietaiso dureles.
→ "Tinkamos valymo priemonės", Psl. 19
12. Nusausinkite durelių stiklus ir vėl sumontuokite.
→ "Durelių stiklų montavimas", Psl. 24

19.4 Durelių stiklų montavimas

⚠ **ĮSPĖJIMAS – Sužeidimų pavojus!**

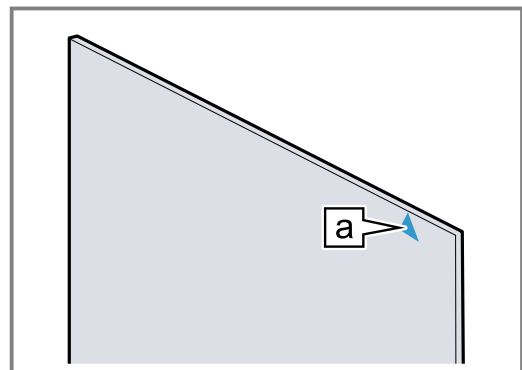
Atidarant ir uždarant prietaiso dureles judantys lankstai gali prispausti.

▶ Nelieskite lankstų srities.

Vidinių prietaiso durelių dalių briaunos gali būti aštrios.

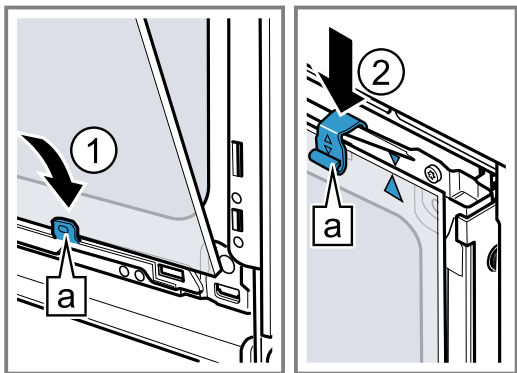
▶ Mūvėkite apsaugines pirštines.

1. Apsukite tarpinį stiklą taip, kad rodyklė [a] būtų nukreipta į viršutinį dešinį kraštą.

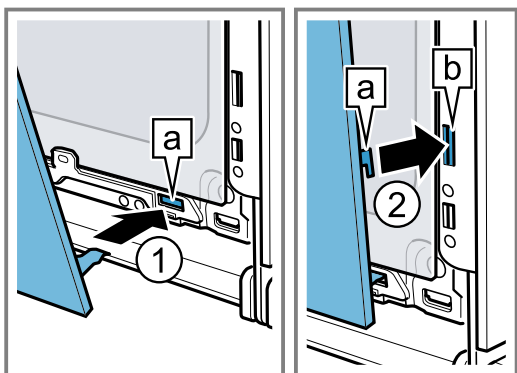


2. Įstatykite vidinį stiklą į laikiklį [a] apačioje ①, prispauskite viršuje ir laikykite.

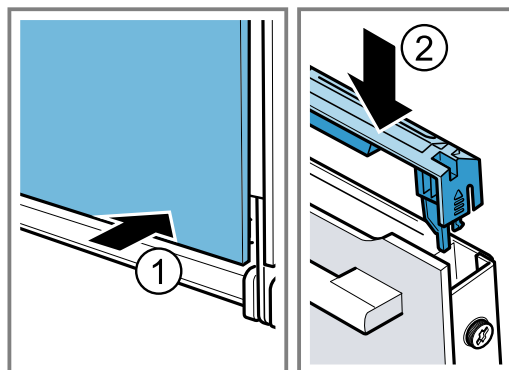
3. Kairįjį ir dešinįjį laikiklius [a] spauskite žemyn, kol prisispaus tarpinis stiklas ②.



4. Apačioje įkabinkite priekinį stiklą į kairįjį ir dešinįjį laikiklius [a] ①.
5. Spauskite priekinį stiklą prie prietaiso, kol kairysis ir dešinysis kabliai [a] bus prieš įdėjimo vietą [b] ②.



6. Spauskite priekinio stiklo apačią, kol užsifiksuos ①.
7. Šiek tiek praverkite prietaiso dureles ir išimkite virtuvinį rankšluostį.
8. Prietaiso durelių kairėje ir dešinėje pusėse įsukite abu varžtus.
9. Uždėkite durelių dangtį ir spauskite ②, kol išgirsite, kad užsifiksavo.



10. Uždarykite prietaiso dureles.

Pastaba. Kamera vėl naudokite tik tinkamai sumontavę durelių stiklus.

20 Sutrikimų šalinimas

Nedideles prietaiso triktis galite pašalinti ir patys. Prieš kreipdamiesi į klientų aptarnavimo tarnybą perskaitykite informaciją apie trikčių šalinimą. Taip išvengsite nereikalingų išlaidų.

⚠️ ĮSPĖJIMAS – Sužeidimų pavojus!

Netink. atlikti rem. darbai kelia pavojų.

- ▶ Atlikti prietaiso remonto darbus leidžiama tik išmokytam personalui.
- ▶ Jei prietaisas sugedęs, informuokite kl. apt. tarnybą.

⚠️ ĮSPĖJIMAS – Elektros smūgio pavojus!

Netinkamai atlikti remonto darbai kelia pavojų.

- ▶ Atlikti prietaiso remonto darbus leidžiama tik to mokytam personalui.
- ▶ Prietaisą remontuoti leidžiama tik su originaliomis atsarginėmis dalimis.
- ▶ Jeigu apgadinamas šio prietaiso el. tinklo prijungimo kabelis, jį pakeisti turi mokyti specialistai.

20.1 Veikimo sutrikimai

Sutrikimas	Priežastis ir trikčių šalinimas
Prietaisas neveikia.	Sugedo saugiklis. ▶ Saugiklių dėžutėje patikrinkite saugiklį.
	Nutrūko elektros tiekimas. ▶ Patikrinkite, ar patalpoje veikia apšvietimas ir kit prietaisai.
Prietaisas nekaista, ekrane mirksi dvitaškis ir pasirodo <i>d</i> .	Aktyvintas demonstracinis režimas. 1. Trumpam atjunkite prietaisą nuo elektros tinklo saugiklių dėžutėje išjungdami saugiklį ir vėl prijunkite. 2. Pasyvinkite demonstracinį režimą per 5 minutes pakeisdami pagrindinės nuostatos <i>c 14</i> vertę į <i>0</i> . → "Pagrindinės nuostatos", Psl. 18

Sutrikimas	Priežastis ir trikčių šalinimas
Nepavyksta atidaryti prietaiso durelių, ekrane šviečia ☹.	Prietaiso dureles užrakina apsaugos nuo vaikų funkcija. ▶ Pasyvinkite apsaugą nuo vaikų mygtuku ☹. → "Apsauga nuo vaikų", Psl. 17
Nepavyksta atidaryti prietaiso durelių, ekrane šviečia 🚫.	Prietaiso dureles užrakina valymo funkcija. ▶ Palaukite, kol prietaisas atvės ir ekrane užges 🚫. → "Pirlizė", Psl. 20
Ekrane mirksi paros laikas.	Nutrūko elektros tiekimas. ▶ Iš naujo nustatykite paros laiką. → "Paros laiko nustatymas", Psl. 13
Kai prietaisas išjungtas, paros laikas ekrane nerodomas.	Pakeista pagrindinė nuostata. ▶ Pakeiskite paros laiko pagrindinę nuostatą. → "Pagrindinės nuostatos", Psl. 18
Ekrane šviečia ☹ ir nepavyksta nustatyti prietaiso.	Aktyvinta apsaugos nuo vaikų funkcija. ▶ Pasyvinkite apsaugą nuo vaikų mygtuku ☹. → "Apsauga nuo vaikų", Psl. 17
Ekrane mirksi h ir prietaisas neišsijungia.	Kamera per karšta pasirinktam režimui. 1. Išjunkite prietaisą ir palaukite, kol jis visiškai atvės. 2. Iš naujo paleiskite režimą.
Ekrane rodoma F 8.	Pasiekta ilgiausia veikimo trukmė. Siekiant išvengti nepageidaujamo nuolatinio veikimo, nekeičiant nuostatų prietaisas po kelių valandų nebekaista. ▶ Išjunkite prietaisą. Jei reikia, galite nustatyti iš naujo. Patarimas. Nustatykite trukmę, kad ruošiant ilgai prietaisas neišsijungtų tuomet, kai to nepageidaujate. → "Laiko funkcijos", Psl. 12
Ekrane rodomas pranešimas su E, pvz., E05-32.	Elektronikos triktis 1. Paspauskite mygtuką ☹. - Jei reikia, iš naujo nustatykite paros laiką. ✓ Jei triktis buvo atsitiktinė, klaidos pranešimas užgęsta. 2. Jei klaidos pranešimas pasirodo vėl, susisiekite su klientų aptarnavimo tarnyba. Nurodykite tikslų klaidos pranešimą ir savo prietaiso E numerį → "Klientų aptarnavimo tarnyba", Psl. 27

20.2 Orkaitės lemputės keitimas

Sugedus kameros apšvietimui pakeiskite orkaitės lemputę.

Pastaba. Karščiui atsparių 230 V, 40 vatų halogeninių lempučių įsigysite klientų aptarnavimo tarnyboje arba specializuotoje parduotuvėje. Naudokite tik šias lemputes. Naujas halogenines lemputes imkite tik švaria sausa servetėle. Tuomet lemputės tarnavimo laikas bus ilgesnis.

⚠ ĮSPĖJIMAS – Pavojus nusideginti!

Kai naudojamas, prietaisas ir prie jo besiliečiančios dalys įkaista.

- ▶ Rekomenduojama būti atsargiems ir stengtis neliesti kaitinimo elementų.
- ▶ Maži, jaunesni nei 8 metų vaikai turi laikytis atokiai.

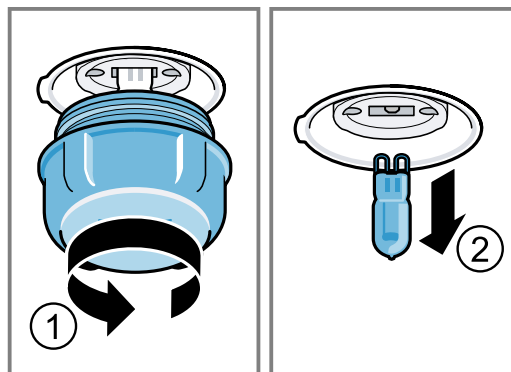
⚠ ĮSPĖJIMAS – Elektros smūgio pavojus!

Keičiant lemputę lemputės lizdo kontaktams tiekiama įtampa.

- ▶ Siekdami išvengti elektros smūgio, prieš keisdami lemputę įsitikinkite, kad prietaisas išjungtas.
- ▶ Be to, iš tinklo ištraukite kištuką arba saugiklių dėžutėje išjunkite saugiklį.

Reikalavimai

- Prietaisas atjungtas nuo elektros tinklo.
 - Kamera atvėsusi.
 - Turite naują halogeninę lemputę.
1. Kad nepažeistumėte kameros, paklokite indų šluostę.
 2. Stiklinį gaubtelį atsukite sukdami kairėn ①.
 3. Ištraukite halogeninę lemputę jos nesukdami ②.



4. Įstatykite naują halogeninę lemputę ir stipriai įspauskite į lizdą.
Atkreipkite dėmesį į kaiščių padėtį.
5. Atsižvelgiant į prietaiso tipą, stikliniame dangtelyje gali būti sandarinimo žiedas. Įdėkite sandarinimo žiedą.

6. Prisukite stiklinį dangtelį.
7. Išimkite iš kameros indų šluostę.

8. Prijunkite prietaisą prie elektros tinklo.

21 Utilizavimas

Čia susipažinkite, kaip reikia teisingai utilizuoti nebereikalingus senus prietaisus.

21.1 Seno prietaiso utilizavimas

Jei ekologiškai utilizuosite prietaisą, jame esančias vertingas medžiagas bus galima panaudoti vėl.

1. Ištraukite el. tinklo prijungimo kabelio el. tinklo kištuką.
2. Nupjaukite el. tinklo prijungimo kabelį.
3. Prietaiso atliekas tvarkykite pagal aplinkosaugos taisykles.

Kur ir kaip šiuo metu galima priduoti atliekas, teiraukitės prietaiso pardavėjo arba savivaldybėje.



Šis prietaisas yra pažymėtas pagal Europos bendrijos direktyvą 2012/19/ES dėl naudotų elektrinių ir elektroninių prietaisų (waste electrical and electronic equipment - WEEE). Ši direktyva apibrėžia visoje ES galiojančią naudotų prietaisų grąžinimo ir perdirbimo tvarką.

22 Klientų aptarnavimo tarnyba

Jei turite klausimų, kaip naudoti prietaisą, Jums nepavyksta savarankiškai pašalinti prietaiso sutrikimo arba reikia atlikti prietaiso remonto darbus, kreipkitės į mūsų klientų aptarnavimo tarnybą.

Kaip reikalaujama Ekologinio projektavimo direktyvoje, prietaiso funkcijoms svarbių originalių atsarginių dalių Europos ekonominėje erdvėje mūsų klientų aptarnavimo tarnyboje galėsite įsigyti ne trumpiau kaip 10 metų nuo prietaiso pateikimo rinkai.

Pastaba. Kol taikoma gamintojo garantija, klientų aptarnavimo tarnybos paslaugos yra nemokamos.

Daugiau informacijos apie garantijos galiojimo laiką ir Jūsų šalyje galiojančias garantijos sąlygas gausite mūsų klientų aptarnavimo tarnyboje, iš savo prekybos atstovų arba rasite mūsų interneto svetainėje. Kreipiantis į klientų aptarnavimo tarnybą reikės nurodyti jūsų turimo prietaiso gaminio numerį (E-Nr.) ir pagaminimo numerį (FD).

Klientų aptarnavimo tarnybos kontaktinius duomenis rasite pridedamame klientų aptarnavimo tarnybų sąraše arba mūsų interneto svetainėje.

22.1 Produkto numeris (E-Nr.) ir pagaminimo numeris (FD)

Produkto numerį (E-Nr.) ir pagaminimo numerį (FD) rasite savo prietaiso specifikacijų lentelėje. Specifikacijų lentelę su numeriais rasite atidarę prietaiso dureles.



Kad prietaiso duomenis ir klientų aptarnavimo tarnybos telefono numerį visada turėtumėte po ranka, duomenis galite užsirašyti.

23 Viskas pavyks

Čia nurodomos skirtingam maistui tinkamos nuostatos, geriausi priedai ir indai. Rekomendacijas optimaliai pritaikėme pagal Jūsų prietaisą.

23.1 Gaminimo nuorodos

Ruošdami maistą atkreipkite dėmesį į toliau pateiktą informaciją.

- Temperatūra ir trukmė priklauso nuo kiekio ir recepto. Todėl nurodomi nuostatų diapazonai. Pirmiausia pabandykite nustatę mažesnes vertes.
- Nustatomosios vertės galioja patiekalus dedant į neįkaitintą kamerą. Priedus į kamerą dėkite tik pasibaigus įkaitinimo laikui.
- Iš kameros išimkite nenaudojamus priedus.

23.2 Kepimo nurodymai

Kai ketinate kepti, visada įstumkite į nurodytą lygį.

Kepimas viename lygyje	Aukštis
aukšti kepiniai arba forma ant grotelių	2
žemi kepiniai arba kepinio padėklas	3
Kepimas dviejuose lygiuose	Aukštis
Universali kepinio skarda	3
Kepimo padėklas	1
Formos ant grotelių:	Aukštis
pirmos grotelės	3
antros grotelės	1

Kepimas trijuose lygiuose	Aukštis
Kepimo padėklas	5
Universali kepimo skarda	3
Kepimo padėklas	1

Pastabos

- Kepdami keliuose lygiuose nustatykite karšto oro srautą. Vienu metu įstumti kepiniai nebūtinai iškeps tuo pačiu metu.
- Formas į kamerą dėkite vieną šalia kitos arba pakaitomis vieną virš kitos.
- Kad rezultatas būtų optimalus, rekomenduojama naudoti tamsias metalines kepimo formas.

23.3 Kepimo paprastai ir griliu nurodymai

Nustatomosios reikšmės galioja kepti paruoštą neįdarytą šaldytuvo temperatūros paukštieną, mėsą ar žuvį dedant į neįkaitintą kamerą.

- Kuo didesnio svorio paukštiena, mėsa ar žuvis, tuo žemesnė temperatūra ir ilgesnė ruošimo trukmė.
- Paukštieną, mėsą ir žuvį apverskite prabėgus maždaug 1/2–2/3 nurodyto laiko.
- Įpilkite į indą su paukštiena šiek tiek skysčio. Indo dugnas turi būti padengtas maždaug per 1-2 cm.
- Apversdami paukštieną turėkite omenyje, kad pirmiausia apačioje turi būti krūtinėlės pusė arba odos pusė.

Mėsos kepimas ir kepimas griliu ant grotelių

Ant grotelių labiausiai tinka kepti didelį paukštį arba kelis gabalėlius.

- Atsižvelgdami į kepamo maisto dydį ir rūšį, į universalią kepimo skardą įpilkite iki 1/2 litro vandens. Iš surinktų kepsnio sulčių galėsite paruošti padažą. Be to, sklis mažiau dūmų ir kamera mažiau užsiterš.

- Įjungus grilio režimą prietaiso durelės turi būti uždarytos. Niekada nekepkite griliu atidarę prietaiso dureles.
- Griliu kepamus gabalėlius dėkite ant grotelių. Papildomai vienu lygiu žemiau įstumkite universalią kepimo skardą nusklembtąja dalimi į prietaiso durelių pusę. Į ją sulašės riebalai.

Kepimas inde

Ruošiant inde su dangčiu, kamera liks švaresnė. Vadovaukitės gamintojo pateiktais nurodymais dėl kepiamo indo. Geriausiai tinka indai iš stiklo.

Indas be dangčio

- Naudokite aukštą kepimo formą.
- Padėkite indą ant grotelių.
- Jei tinkamo indo neturite, naudokite universalią kepiamo skardą.

Indas su dangčiu

- Padėkite indą ant grotelių.
- Traški gali būti net ir keptuve su dangčiu paruošta mėsa, paukštiena ir žuvis. Tam naudokite keptuvą su stikliniu dangčiu. Nustatykite aukštesnę temperatūrą.

⚠️ ĮSPĖJIMAS – Sužeidimų pavojus!

Karštą stiklinį dangtį padėjus ant drėgno arba šalto pagrindo, stiklas gali įskilti.

- ▶ Karštą stiklinį indą statykite ant sauso pagrindo.

⚠️ ĮSPĖJIMAS – Nusiplikimo pavojus!

Kai baigus ruošti nukeliamas indo dangtis, gali prasiškerbti labai karštų garų. Esant tam tikrai temperatūrai garai gali būti nematomi.

- ▶ Pakelkite dangtį taip, kad karštų garų srautas nebūtų nukreiptas į kūną.
- ▶ Pasirūpinkite, kad vaikai būtų saugiu atstumu.

23.4 Patiekalų pasirinkimas

Maistas	Priedai / indas	Įstūmimo lygis	Kaitinimo būdas	Temperatūra, °C / grilio pakopa	Trukmė, min.
Plaktos tešlos pyragas, plonas	Keturkampė forma	2	☐	150-170	60-80
Plaktos tešlos pyragas, 2 lygiai	Keturkampė forma	3+1	☒	140-150	70-85
Vaisių arba varškės tortas su smėlinės tešlos pagrindu	Išardomoji forma, 26 cm skersmens	2	☐	170-190	55-80
Biskvitinis tortas, iš 6 kiaušinių	Išardomoji forma, 28 cm skersmens	2	☐	150-160 ¹	30-40
Biskvitinis vyniotinis	Kepimo padėklas	3	☒	180-200 ¹	10-15
Smėlinės tešlos pyragas su sultingu sluoksniu	Universali kepimo skarda	2	☐	160-180	55-95
Mielinis pyragas su sultingu įdaru	Universali kepimo skarda	3	☐	180-200	30-55
Apskritos akytosios bandelės	Apskritų akytųjų bandelių skarda ant grotelių	2	☐	170-190	20-40

¹ Įkaitinti prietaisą.

² Apverskite patiekalą praėjus 1/2–2/3 viso laiko.

³ Ruošimo pradžioje į indą įpilkite vandens, min. 2/3 kepsnio turi būti skystyje.

⁴ Apversti patiekalą praėjus 2/3 viso laiko.

⁵ Patiekalo nevartykite. Įpilkite vandens, kad apsemtų dugną.

⁶ Universalią kepimo skardą įstumkite po grotelėmis.

Maistas	Priedai / indas	Ištūmimo lygis	Kaitinimo būdas	Temperatūra, °C / grilio pakopa	Trukmė, min.
Mieliniai kepiniai	Kepimo padėklas	3		150-170	20-30
Sausainiai	Kepimo padėklas	3		140-160	15-25
Sausainiai, 2 arba 3 lygis	Universali kepimo skarda Kepimo padėklas	3+1 5+3+1		140-160	15-25
Duona, 1000 g (stačiakampėje formoje, padinė)	Universali kepimo skarda Keturkampė forma	2		200-220	35-50
Pica, šviežia	Kepimo padėklas	3		190-210	20-30
Pica, šviežia, plonapadė	Apvali picos skarda	2		250-270 ¹	8-13
Apkepas, pikantiškas, su troškintais priedais	Apkepo forma	2		200-220	30-60
Viščiukas, 1,3 kg, neįdarytas	Indas be dangčio	2		200-220	60-70
Mažos viščiuko dalys, po 250 g	Indas be dangčio	3		220-230	30-35
Žąsis, be įdaro, 3 kg	Indas be dangčio	2		1. 140 2. 160	1. 130-140 2. 50-60
Kiaulienos kepsnys, be odos, pvz., iš sprandinės, 1,5 kg	Indas be dangčio	2		160-170	150-160
Jautienos filė, vidutiniškai iškepta, 1 kg	Grotelės Universali kepimo skarda	3		210-220	40-50 ²
Troškintas jautienos kepsnys, 1,5 kg	Indas su dangčiu	2		200-220	130-150 ³
Jautienos pjausnys, vidutiniškai iškeptas, 1,5 kg	Grotelės Universali kepimo skarda	3		200-220	60-70 ²
Mėsainis, 3–4 cm aukščio	Grotelės	4		3	25-30 ⁴
Ėriuko šlaunis be kaulo, vidutiniškai iškepta, 1,0 kg	Indas be dangčio	2		170-190	70-80 ⁵
Žuvis, kepta griliu, visa, 300 g, pvz., upėtakis	Grotelės	2		160-180	20-30 ⁶

¹ Įkaitinti prietaisą.

² Apverskite patiekalą praėjus 1/2–2/3 viso laiko.

³ Ruošimo pradžioje į indą įpilkite vandens, min. 2/3 kepsnio turi būti skystyje.

⁴ Apversti patiekalą praėjus 2/3 viso laiko.

⁵ Patiekalo nevartykite. Įpilkite vandens, kad apsemtų dugną.

⁶ Universalią kepimo skardą įstumkite po grotelėmis.

23.5 Jogurtas

Savo prietaisu galite patys gaminti jogurtą.

Jogurto paruošimas

1. Iš kameros išimkite priedą ir rėmą.
2. Iš anksto paruoštą jogurto masę supilstykite į mažus indelius, pvz., į puodelius ar mažas taures.

3. Uždenkite indus plėvele, pvz., šviežumą palaikančia plėvele.
4. Pastatykite indus ant kameros dugno.
5. Nustatykite prietaisą pagal rekomenduojamas nuostatas.
6. Paruoštą jogurtą laikykite šaldytuve.

Nuostatos, rekomenduojamos jogurtui

Maistas	Priedai / indas	Ištūmimo lygis	Kaitinimo būdas	Temperatūra, °C	Trukmė, min.
Jogurtas	Porcijų lėkštės	Kameros dugnas		40–45	8–9 val.

23.6 Ilgas troškinimas

Lėtas troškinimas – tai lėtas maisto ruošimas žemoje temperatūroje. Todėl jis vadinamas ruošimu žemoje temperatūroje.






Lėtas patiekalų troškinimas

Reikalavimai

- Naudokite tik šviežią, higieniškai paruoštą mėsą be kaulų.
- Šį režimą įjunkite tik kamerai visiškai atvėsus.

1. Kamerą ir indą pakaitinkite apie 15 minučių.
2. Ant kaitvietės mėsą iš visų pusių, taip pat iš galo, kepinkite nustatę aukštą temperatūrą.
3. Paskui mėsą iš karto įdėkite į pašildytą indą ir kamerą.
4. Prietaiso durelės turi būti uždarytos, kad būtų palaikomas vienodas ruošimo klimatas.

Rekomenduojamos ilgo troškinimo nuostatos

Maistas	Priedai / indas	Įstūmimo lygis	Kaitinimo būdas	Apkepinimo trukmė, min.	Temperatūra, °C	Trukmė, min.
Ančių krūtinėlės, po 300 g	Indas be dangčio	2		6-8	95 ¹	60-70
Kiaulienos filė, visa	Indas be dangčio	2		4-6	85 ¹	75-100
Jautienos kumpis, 6–7 cm storio, 1,5 kg, iškeptas	Indas be dangčio	2		6-8	100 ¹	160-220
Jautienos filė, 4–6 cm storio, 1 kg	Indas be dangčio	2		6-8	85 ¹	90-150
Apvalūs veršienos kepsneliai, 4 cm storio	Indas be dangčio	2		4	80 ¹	50-70
Ėrienos nugarinė, supjaustyta, po 200 g	Indas be dangčio	2		4	85 ¹	30-70

¹ Įkaitinti prietaisą.

23.7 Kontroliniai patiekalai

Šios apžvalgos buvo sudarytos bandymų institute, kad būtų lengviau patikrinti prietaisą pagal EN 60350-1 standartą.

Kepimas

Kepdami kontrolinius patiekalus atkreipkite dėmesį į pateiktą informaciją.

Bendrosios nuorodos

- Nustatomosios reikšmės galioja patiekalus dedant į neįkaitintą kamerą.
- Atkreipkite dėmesį, ar lentelėse nurodyta įkaitinti. Nustatomosios reikšmės galioja, kai nenaudojama greitojo įkaitinimo funkcija.
- Pirmiausia kepkite pasirinkę žemesnę temperatūrą iš nurodytųjų.

Įstūmimo lygiai

Įstūmimo lygiai kepančios dvi juose lygiuose:

Pastaba. Kartu į kamerą įdėti kepiniai ant kepimo padėklų arba formose nebūtinai turi iškepti tuo pačiu metu.

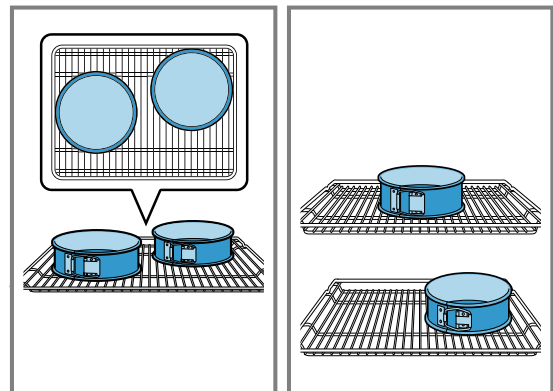
- Universali kepimo skarda: 3 lygis
Kepimo padėklas: 1 lygis

- Formos ant grotelių:
pirmos grotelės: 3 lygis
antros grotelės: 1 lygis












Įstūmimo lygiai kepančios trijuose lygiuose:

- Kepimo padėklas: 5 lygis
Universali kepimo skarda: 3 lygis
Kepimo padėklas: 1 lygis

Kepimas dviejose atidaromosiose formose:
Formas į kamerą dėkite vieną šalia kitos arba pakaitomis vieną virš kitos.




Nuostatos, rekomenduojamos kepat

Maistas	Priedai / indas	Ištūmimo lygis	Kaitinimo būdas	Temperatūra, °C	Trukmė, min.
Forminiai sausainiai	Kepimo padėklas	3		140-150 ¹	25-35
Forminiai sausainiai	Kepimo padėklas	3		140-150 ¹	20-30
Forminiai sausainiai, 2 lygiai	Universali kepimo skarda + Kepimo padėklas	3 + 1		140-150 ¹	25-35
Forminiai sausainiai, 3 lygiai	Universali kepimo skarda + Kepimo padėklas	5 + 3 + 1		130-140 ¹	35-55
Maži pyragaičiai	Kepimo padėklas	3		150 ¹	25-35
Maži pyragaičiai	Kepimo padėklas	3		150 ¹	20-30
Maži pyragaičiai, 2 kepimo lygmenys	Universali kepimo skarda + Kepimo padėklas	3 + 1		140 ¹	25-35
Maži pyragaičiai, 3 lygiai	Universali kepimo skarda + Kepimo padėklas	5 + 3 + 1		140 ¹	25-35
Drėgnas biskvitas	Išardomoji forma, 26 cm skersmens	2		160-170 ²	25-35
Drėgnas biskvitas	Išardomoji forma, 26 cm skersmens	2		160-170	30-35
Drėgnas biskvitas, 2 lygiai	Išardomoji forma, 26 cm skersmens	3 + 1		150-160 ²	35-50

¹ Prietaisą kaitinkite 5 minutes. Nenaudokite greitojo įkaitinimo funkcijos.

² Įkaitinkite prietaisą. Nenaudokite greitojo įkaitinimo funkcijos.

Nuostatos, rekomenduojamos kepat griliu

Maistas	Priedai / indas	Ištūmimo lygis	Kaitinimo būdas	Temperatūra, °C / grilio pakopa	Trukmė, min.
Skrebučių skrudinimas	Grotelės	5		3	5-6



24 Montavimo instrukcija

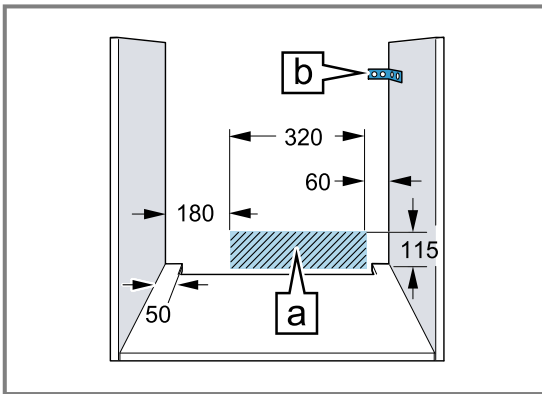
Atkreipkite dėmesį į prietaiso montavimo informaciją.

** 24.1 Bendrieji montavimo nurodymai**

Prieš montuodami prietaisą susipažinkite su šiais nurodymais.

- Prietaisu naudositės saugiai tik tada, jei jis bus tinkamai įmontuotas, kaip nurodyta montavimo instrukcijoje. Jei montavimo darbai atlikti netinkamai, už žalą atsako montuotojas.
- Išpakuokite prietaisą ir jį patikrinkite. Jei prietaisas transportuojant pažeistas, jo nejunkite.

- Prieš pradėdami naudoti, iš kameros ir nuo durelių nuimkite pakuotės medžiagą ir nulupkite lipniąją plėvelę.
- Laikykitės papildomos įrangos montavimo lapuose pateiktų nuorodų.
- Baldai, į kuriuos montuojamas prietaisas, turi būti atsparūs karščiui iki 95 °C, o priekinės gretimų baldų plokštės – iki 70 °C.
- Nemontuokite prietaiso už dekoratyvinių ar baldų durų. Prietaisas gali perkaisti.
- Angas balde išpjaukite prieš įstatydami prietaisą. Pašalinkite pjuvenas. Jos gali pažeisti elektrinių dalių funkcijoms.
- Prietaiso prijungimo lizdas turi būti užbrūkšniuoto ploto  srityje arba už montavimo srities. Nepritvirtintus baldus prie sienos reikia pritvirtinti įprastu kampiniu .



- Mūvėkite apsaugines pirštines, kad neįsipjautumėte. Montuojant prienamų dalių briaunos gali būti aštrios.
- Paveikslėlyje matmenys pateikti milimetrais.

ĮSPĖJIMAS – Gaisro pavojus!

Naudoti prailgintą el. tinklo prijungimo kabelį ir neapčiuotus adapterius pavojinga.

- ▶ Nenaudokite ilginimo kabelių ir keliagubų kištukinių lizdų bloką.
- ▶ Jei el. tinklo prijungimo kabelis per trumpas, kreipkitės į klientų aptarnavimo tarnybą.
- ▶ Naudokite tik gamintojo aprobuotus adapterius.

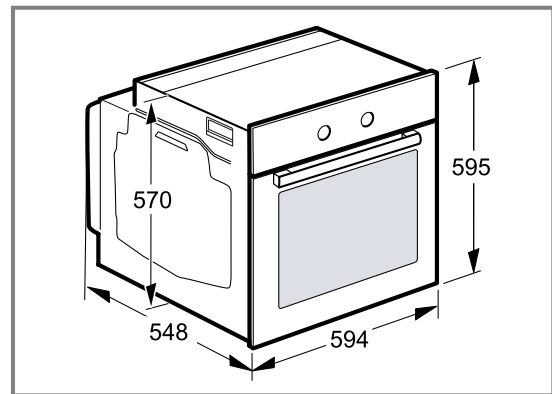
DĖMESIO!

Jei nešite prietaisą už durelių rankenos, ji gali nulūžti. Durelių rankena neišlaiko prietaiso svorio.

- ▶ Prietaiso neneškite ir nelaikykite už durelių rankenos.

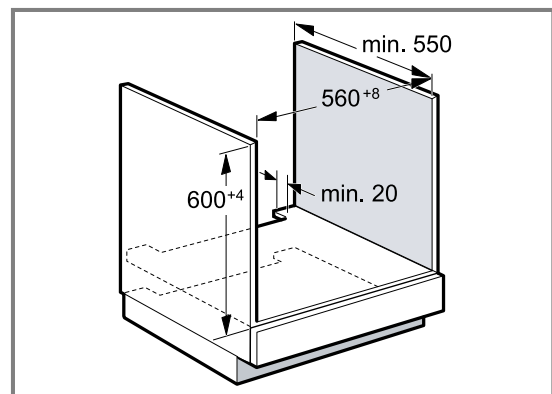
24.2 Prietaiso matmenys

Čia rasite prietaiso matmenis.



24.3 Montavimas po stalviršiu

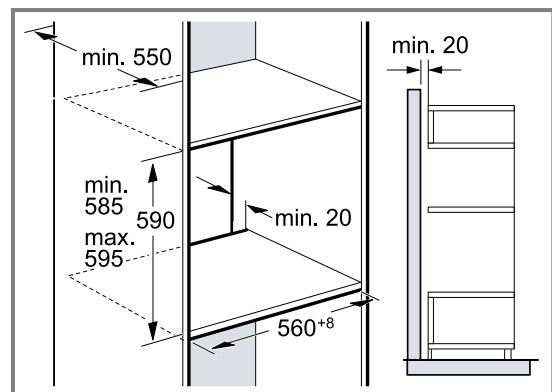
Montuodami po stalviršiu laikykitės montavimo matmenų ir montavimo nurodymų.



- Kad prietaisas vėdintųsi, tarpiniame dugne turi būti vėdinimo anga.
- Derinant su indukcinėmis kaitlentėmis tarpo tarp stalviršio ir prietaiso uždengti papildomomis lentjuostėmis negalima.
- Stalviršis turi būti tvirtinamas prie įmontuojamojo baldų.
- Vadovaukitės kaitlentės montavimo instrukcija.

24.4 Montavimas aukštoje spintoje

Montuodami aukštoje spintoje laikykitės montavimo matmenų ir montavimo nurodymų.

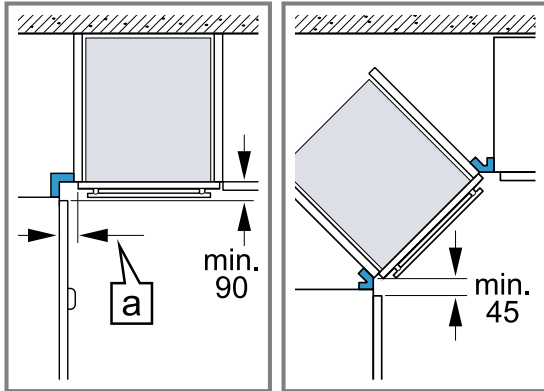


- Kad prietaisas vėdintųsi, tarpiniuose dugnuose turi būti vėdinimo anga.

- Jei aukštoje spintoje yra ne tik galinės sienelės elementų, bet ir dar viena galinė sienelė, ją reikia išimti.
- Prietaisą montuokite tik tokiame aukštyje, kad būtų galima lengvai išimti priedus.

24.5 Montavimas kampe

Montuodami kampe laikykitės montavimo matmenų ir montavimo nurodymų.



- Kad būtų galima atidaryti prietaiso dureles, montuojant į kampą būtina atsižvelgti į minimalius matmenis. Matmuo **a** priklauso nuo baldo priekinės dalies ir rankenos storio.

24.6 Elektros jungtis

Norėdami saugiai prijungti prietaiso elektros jungtis, atkreipkite dėmesį į šiuos nurodymus.

- Prietaisas atitinka I apsaugos klasę ir gali būti naudojamas tik su apsauginio laido jungtimi.
- Reikia naudoti saugiklius, atitinkančius duomenų lentelėje nurodytus duomenis ir šalyje galiojančius potvarkius.
- Atliekant bet kokius montavimo darbus, prietaisui turi būti atjungtas įtampos tiekimas.
- Prietaisas gali būti jungiamas tik komplekte esančiu prijungimo laidu.
- Elektros laidą reikia stumti galinėje prietaiso pusėje, kol pasigirs spragtelėjimas. 3 m ilgio elektros laidą galima įsigyti klientų aptarnavimo tarnyboje.
- Elektros laidas gali būti keičiamas tik originaliu laidu. Jį galima įsigyti klientų aptarnavimo tarnyboje.
- Įmontuojant turi būti užtikrinama apsauga nuo prisilietimo.

Prietaiso elektros jungties prijungimas kištuku su apsauginiu kontaktu

Pastaba. Prietaisą galima jungti tik prie pagal reikalavimus sumontuoto kištukinio lizdo su apsauginiu kontaktu.

- ▶ Kištuką prijunkite prie kištukinio lizdo su apsauginiu kontaktu. Prietaisą galima prijungti ir pridėtu kištuku, turinčiu apsauginių kontaktų sistemą. Kai prietaisas įmontuotas, elektros tinklo prijungimo kabelio tinklo kištukas turi būti laisvai prieinamas. Jei tinklo kištuko laisvai pasiekti negalima, tuomet stacionarioje elektros instaliacijoje būtina sumontuoti daugiapolį atskyrimo įtaisą, atitinkantį įrengimo sąlygas.

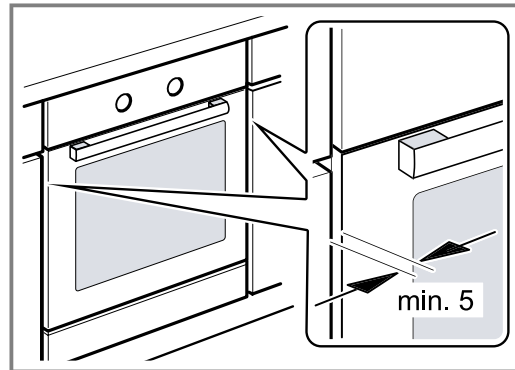
Prietaiso elektros jungties prijungimas nenaudojant kištuko su apsauginiu kontaktu

Pastaba. Prietaisą gali prijungti tik įgaliotasis specialistas. Jei žala padaroma netinkamai prijungus prietaisą, netenkate teisės reikalauti garantijos. Stacionarioje elektros instaliacijoje būtina sumontuoti daugiapolį atskyrimo įtaisą, atitinkantį įrengimo sąlygas.

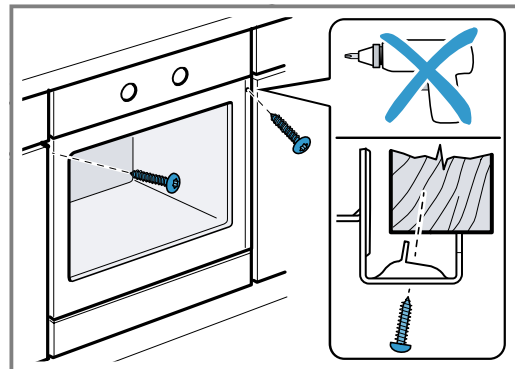
1. Prijungimo lizde numatykite fazės ir neutralųjį (nulinį) laidą. Prijungus netinkamai, prietaisas gali būti pažeistas.
2. Junkite pagal jungimo schemą. Įtampa nurodyta specifikacijų lentelėje.
3. Jungimo prie elektros tinklo laido gyslas prijunkite pagal spalvas:
 - žalia ir geltona = apsauginis laidas ⊕
 - mėlyna = neutralusis (nulinis) laidas
 - ruda = fazė (išorinis laidas)

24.7 Prietaiso įmontavimas

1. Prietaisą iki galo įstumkite ir išlygiuokite per vidurį.



2. Priveržkite prietaisą.



Pastaba. Tarpo tarp stalviršio ir prietaiso negalima uždengti papildomomis lentjuostėmis. Prie integravimo spintelės šoninių sienelių negalima tvirtinti šilumos izoliacijos juostų.

24.8 Prietaiso išmontavimas

1. Atjunkite prietaisą nuo įtampos šaltinio.
2. Atlaisvinkite tvirtinimo varžtus.
3. Šiek tiek kilstelėkite prietaisą ir ištraukite.



Thank you for buying a Bosch Home Appliance!

Register your new device on MyBosch now and profit directly from:

- **Expert tips & tricks for your appliance**
- **Warranty extension options**
- **Discounts for accessories & spare-parts**
- **Digital manual and all appliance data at hand**
- **Easy access to Bosch Home Appliances Service**

Free and easy registration – also on mobile phones:

www.bosch-home.com/welcome

BOSCH
HOME APPLIANCES
SERVICE

Looking for help? You'll find it here.

Expert advice for your Bosch home appliances, help with problems or a repair from Bosch experts.

Find out everything about the many ways Bosch can support you:

www.bosch-home.com/service

Contact data of all countries are listed in the attached service directory.

Robert Bosch Hausgeräte GmbH

Carl-Wery-Straße 34

81739 München

GERMANY

www.bosch-home.com



9001575268 (010428)

It