



BOSCH



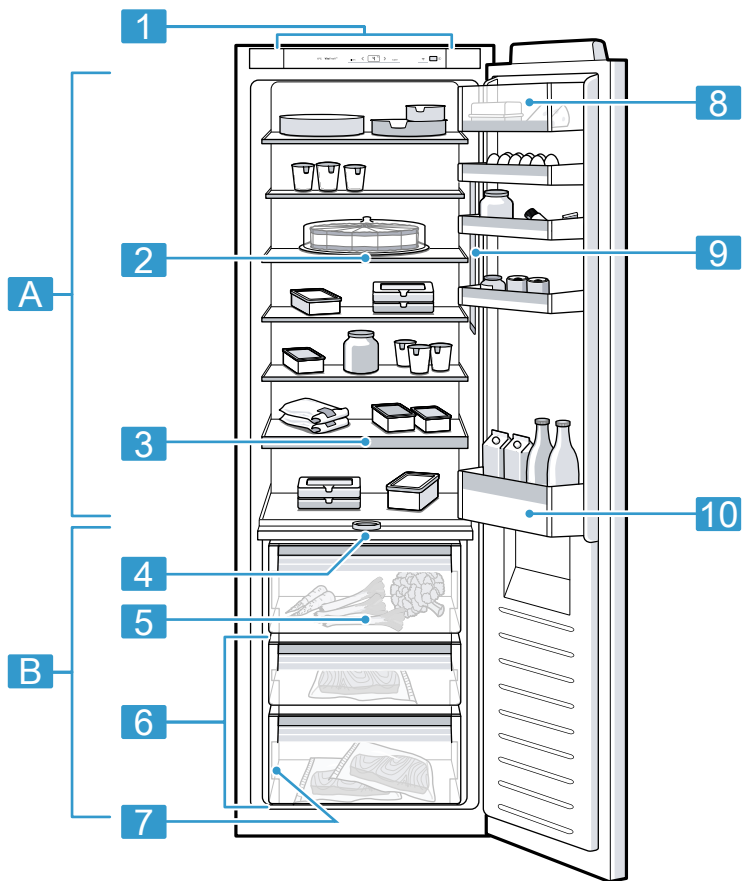
Register your
new device on
MyBosch now and
get free benefits:
[bosch-home.com/
welcome](https://bosch-home.com/welcome)

Refrigerator

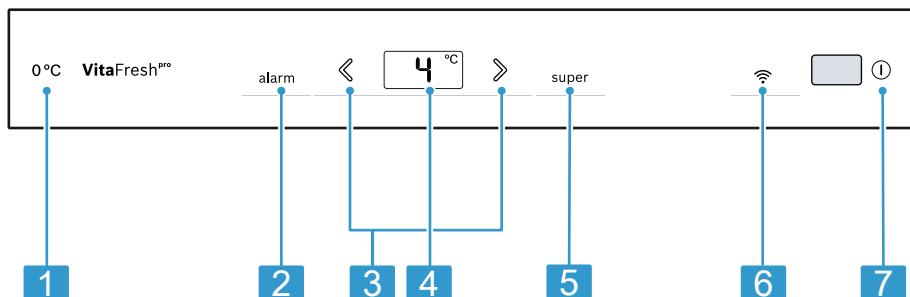
KIF81H..

[zh-tw] 使用手冊	冷藏電冰箱	5
[en] Information for Use	Refrigerator	21

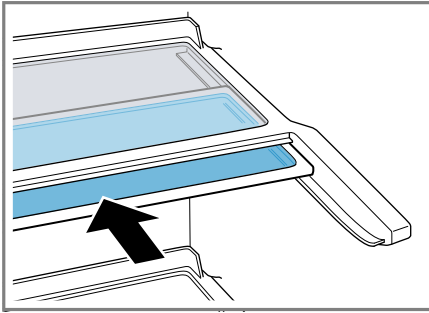




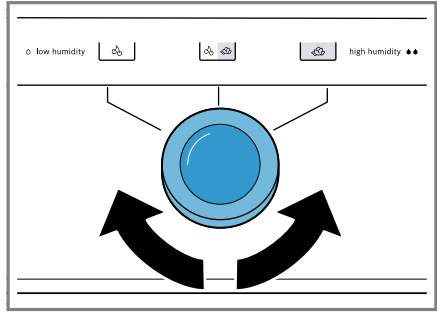
1



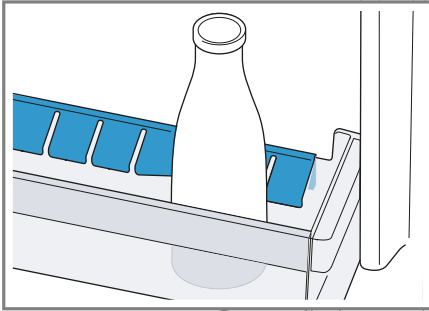
2



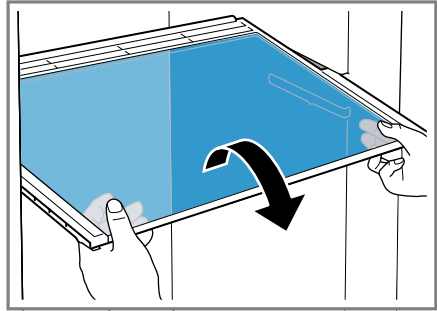
3



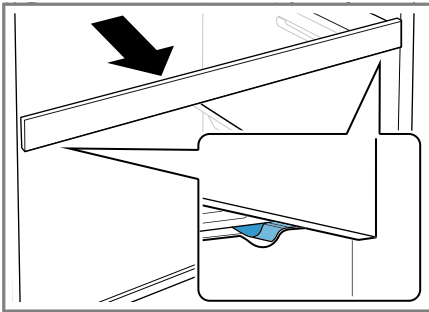
4



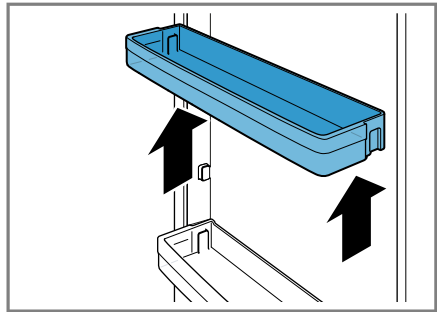
5



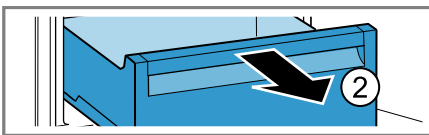
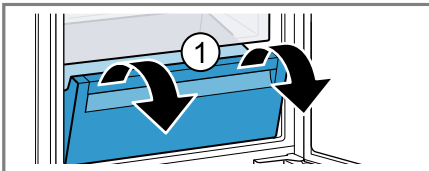
6



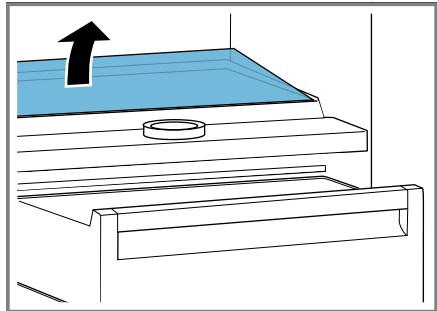
7



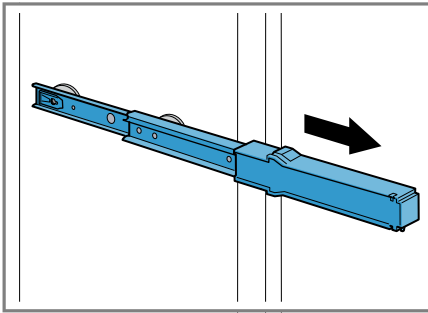
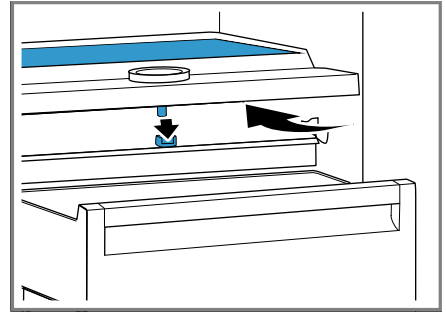
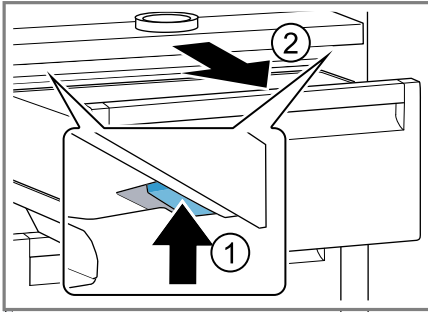
8



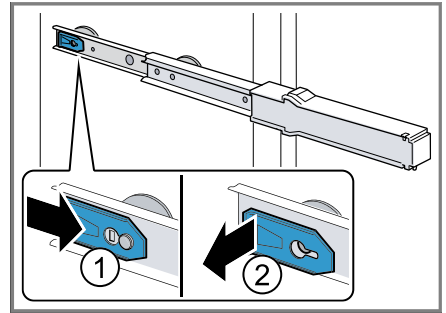
9



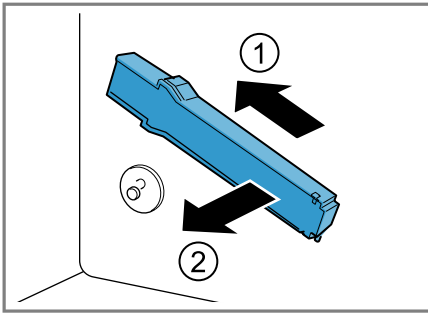
10



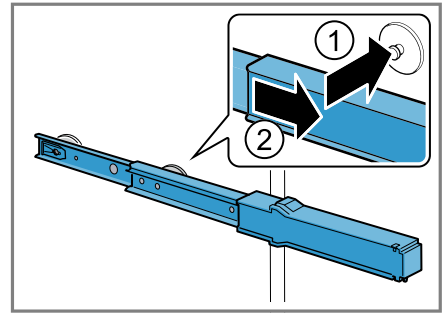
13



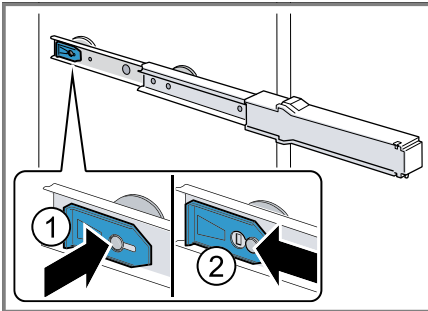
14



15



16



17

您可在線上找到其他資訊與說明。請掃描標題頁上的QR碼。



目錄

.....	6	7.3 關機	13
1 安全性	6	7.4 設定溫度	13
1.1 一般提示說明	6	8 附加功能	13
1.2 依規定使用	6	8.1 Super (急速) 冷藏	13
1.3 使用者限制	6	9 警報	13
1.4 運輸安全	7	9.1 機門警示	13
1.5 安裝的安全性	7	10 Home Connect	13
1.6 使用安全性	7	10.1 設定 Home Connect	14
1.7 電器損壞	9	10.2 安裝 Home Connect 軟體的更新程式	14
2 避免財物損失	9	10.3 重置 Home Connect 設定	14
3 環境保護和節省能源	9	10.4 資料保護	14
3.1 包材廢棄處理	9	11 冷藏室	14
3.2 節能	9	11.1 將食物存放到冷藏室的秘訣	15
4 安裝和連接	10	11.2 冷藏室裡的冷卻區	15
4.1 出貨內容物清單	10	12 冰格	15
4.2 安裝地點考量要件	10	12.1 冰格在0 °C下的貯放時間	15
4.3 安裝電器	11	13 除霜	15
4.4 第一次使用本電器的事前準備工作	11	13.1 冷藏室除霜	15
4.5 接通電器電源	11	13.2 冰格除霜	15
5 深入瞭解	11	14 清潔和保養	15
5.1 電器	11	14.1 清潔電器的事前準備工作	15
5.2 操作面板	11	14.2 清潔電器	16
6 配置	11	14.3 取出配件	16
6.1 層架	11	14.4 拆卸電器部件	16
6.2 多功能層架	11	15 排除故障	17
6.3 抽取式層架	12	15.1 執行電器自檢程序	18
6.4 蔬果盒	12	16 存放和廢棄處理	19
6.5 冷藏盒	12	16.1 將本電器停止運轉	19
6.6 奶油乳酪盒	12	16.2 舊電器廢棄處理	19
6.7 門邊置物架	12	17 客戶服務	19
6.8 配件	12	17.1 產品編號 (E-Nr.) 和生產編號 (FD)	19
7 基本操作	12	18 技術資料	19
7.1 開機	12		
7.2 操作注意事項:	12		

1 安全性

請注意以下的安全提示說明。

1.1 一般提示說明

- 請詳讀本說明書。
- 請妥善保管本說明書和產品資訊，以備日後查閱或提供給下一位使用者。
- 如本電器於運送途中受損，請勿連接本電器。

1.2 依規定使用

本電器僅可採內嵌式安裝。

本電器只能用於以下用途：

- 用於冷藏食物。
- 僅限私人家庭和居家環境的室內區域。
- 高度在海拔2000公尺以下。

1.3 使用者限制

凡年滿8歲的孩童和身體、感官或智力有缺陷之人士及缺乏相關經驗和／或知識之人士，應在負責安全使用電器人員的監督或指導下，瞭解使用電器可能帶來的危險後，方能使用本電器。

孩童不得將本電器當成玩具玩耍。

孩童除非在監督下，否則不得進行清潔及保養的工作。

經型式認證合格之低功率射頻電機，非經許可，公司、商號或使用者均不得擅自變更頻率、加大功率或變更原設計之特性及功能。

低功率射頻電機之使用不得影響飛航安全及干擾合法通信；經發現有干擾現象時，應立即停用，並改善至無干擾時方得繼續使用。

前項合法通信，指依電信法規定作業之無線電通信。低功率射頻電機須忍受合法通信或工業、科學及醫療用電波輻射性電機設備之干擾。

1.4 運輸安全

⚠ 警告 – 受傷風險!

抬起電器時，電器沈重的重量可能會造成受傷。

- ▶ 請勿獨自抬起電器。

1.5 安裝的安全性

⚠ 警告 – 觸電風險!

安裝不當可能導致危險。

- ▶ 僅限按規格銘板所提供之資訊連接並運行本電器。
 - ▶ 僅限透過按規定安裝接地保護的插座將本電器連接到帶有交流電的主電源。
 - ▶ 房屋電路安裝的接地系統必須按規定進行安裝。
 - ▶ 切勿透過定時器或遙控器等外部開關裝置為本電器供電。
 - ▶ 本機安裝完成後，必須可以方便地插入或拔除電源插頭，或者若無法方便地插入或拔除插頭，必須根據安裝規定的要求，在進行固定的電路安裝時應安裝切斷裝置。
 - ▶ 安裝本電器時，請確保電源線未受到擠壓或損壞。
- 電源線絕緣層若損壞可能發生危險。
- ▶ 請勿將電源線靠近熱源。

⚠ 警告 – 爆炸風險!

若關閉本電器的通風口，製冷循環迴路萬一發生洩漏時，燃氣和空氣可能會形成易燃的混合體。

- ▶ 請勿關閉電器外殼或機身內部的通風口。

⚠ 警告 – 火災風險!

使用電源延長線和未經許可的轉接器可能發生危險。

- ▶ 請勿使用延長線或多孔延長線。
- ▶ 僅使用製造商批准的轉接器和電源線。
- ▶ 若電源連接線過短，而且沒有更長的電源線，請聯絡專業的電氣公司來修改家用配電系統。

便攜式多孔延長線或行動電源可能會過熱並導致火災。

- ▶ 便攜式多孔延長線或行動電源不可置於電器背面。

1.6 使用安全性

⚠ 警告 – 觸電風險!

濕氣滲入可能會導致觸電。

- ▶ 本電器僅限於室內使用。

- ▶ 切勿將本電器置於高溫或潮濕處。
- ▶ 請勿使用蒸氣清潔機或高壓清潔機清潔本電器。

⚠ 警告 – 窒息風險!

孩童有可能用包材將頭部套住或將自己纏住而造成窒息。

- ▶ 請確保孩童遠離包材。
- ▶ 請勿讓孩童將包材當成玩具玩耍。

孩童可能會吸入或吞食小型零件而造成窒息。

- ▶ 請確保孩童遠離小型零件。
- ▶ 切勿讓孩童把小型零件當成玩具玩耍。

⚠ 警告 – 爆炸風險!

若製冷迴路損壞，則易燃的製冷劑可能溢出並爆炸。

- ▶ 切勿使用其他機械設備或非製造商建議使用的工具來加速除霜。
- ▶ 用鈍物鬆開冷凍食品，例如木匙。

噴罐及其他內含易燃推進氣體和易爆物質的物品有發生爆炸的危險。

- ▶ 請勿將內含易燃推進氣體及易爆物質的物品存放在本電器內。

⚠ 警告 – 火災風險!

在本電器內使用其他電器（例如熱水器或製冰器），該電器可能起火燃燒。

- ▶ 切勿在本電器內使用電器裝置。

⚠ 警告 – 受傷風險!

罐裝的碳酸飲料可能有爆裂的危險。

- ▶ 請勿將罐裝的碳酸飲料存放在冰格內。
- 外洩的易燃冷媒及有害氣體會損害眼睛。
- ▶ 請勿損壞冷媒迴路的配管及絕緣體。

⚠ 小心 – 危害健康的風險!

為避免食品受到污染，請遵照以下指示。

- ▶ 若長時間開啟電器門，電器的儲物格內部的溫度可能會大幅回升。
- ▶ 請定期清潔會與食物接觸到的表面以及可觸及範圍內的排流設備。
- ▶ 生肉和生魚先裝入合適的容器內再放冰箱，以避免接觸到其他食物或其血水滴落至其他食物上。
- ▶ 若長時間不使用冰箱 / 冰櫃，請關掉電源、進行除霜和清潔，並打開機門，以免發霉。

電器內的金屬材質或金屬外觀的部件可能含有鋁合金成份。酸性食物若是接觸到鋁合金的部件，可能會有鋁離子轉移至食物當中。

- ▶ 請勿食用受到污染的食物。

1.7 電器損壞

⚠ 警告 – 觸電風險!

電器損壞或電源線損壞時可能發生危險。

- ▶ 請勿使用受損的電器。
- ▶ 請勿拉扯電源線切斷電器電源。拔除電源線時，務必從插頭部位拉起。
- ▶ 若電器或電源線損壞，請立即拔除電源線插頭或關閉配電箱中的保險絲。
- ▶ 請聯絡客戶服務。 → 頁次19

不當維修可能導致危險。

- ▶ 僅有合格的專業人員才可維修電器。
- ▶ 僅限使用原廠備件來維修電器。
- ▶ 若本電器的電源線損壞，必須交由製造商或其客戶服務或具有類似資格的專業人員進行更換，以避免發生危險。

⚠ 警告 – 火災風險!



若是管路損壞，則易燃冷媒及有害氣體可能會因外洩而自燃。

- ▶ 請移除電器周圍的明火或火源。
- ▶ 讓室內通風。
- ▶ 關閉機器。 → 頁次13
- ▶ 拔除電源線插頭或關閉保險絲盒中的斷路器。
- ▶ 請聯絡客戶服務。 → 頁次19

2 避免財物損失

注意

坐在 / 倚靠底座、儲存室或機門等處或藉這些部分攀高，可能會損壞本電器。

- ▶ 請勿倚靠或踏在底座、儲存室或機門上。

油污可能會將塑膠零件及機門封條侵蝕出許多細微孔洞。

- ▶ 請保持塑膠零件及機門封條處無油脂。

電器的金屬材質部份或外觀具有金屬材質效果的部份可能含有鋁。當鋁接觸酸性食物時，會腐蝕並變色。

- ▶ 僅可在電器中存放有包裝的食物。

若用洗碗機清洗配件和附件，它們可能因此變形或褪色。

- ▶ 切勿用洗碗機清洗配件和附件。

3 環境保護和節省能源

3.1 包材廢棄處理

包材符合環保要求且可回收。

- ▶ 請分類處理各組件。

3.2 節能

依此指示操作，電器的耗電量將會更低。

選擇安裝地點

- 應避免陽光直射電器。
- 電器安置地點需儘可能遠離加熱器、爐灶以及其他熱源：
 - 與電磁爐或瓦斯爐需保持 30 mm 的距離。
 - 與油爐或煤爐需保持 300 mm 的距離。
- 請利用室角深度 560 mm 的地點。
- 請勿覆蓋或堵住外部出氣口。

以節約能源方式使用本電器

備註：配件安裝位置不得影響電器的能源消耗。

- 本電器開啟的時間不可過久並且應小心關上。
- 請勿覆蓋或堵住內部通風口或外部出氣口。
- 請從保冷袋中取出購買的食物，並迅速放入本電器內。
- 溫熱的食物和飲料在放入前請先冷卻。
- 放入冷藏室解凍的冷凍物品，可利用冷凍物品本身的低溫幫助冷藏室保持溫度。
- 請在食物和本電器背板之間留有一定的空間。

4 安裝和連接

4.1 出貨內容物清單

拆開包裝後，請檢查所有零件於運送途中有無受損以及交付的產品是否齊全。若發現有問題，請聯繫購買機器的供應商或者聯絡本公司的客戶服務 → 頁次 19。

產品清單包括：

- 嵌入式機型
- 配置與配件¹
- 安裝零件
- 安裝說明書

¹ 依電器配備而定

² 只限特定國家

- 使用說明書
- 客戶服務目錄
- 保固卡²
- 能源標籤
- 關於耗電量和噪音的資訊
- Home Connect詳細資訊

4.2 安裝地點考量要件

⚠ 警告

爆炸風險！

本電器若是架設在狹小空間裡，製冷循環迴路萬一發生洩漏時，燃氣和空氣可能會形成易燃的混合體。

- ▶ 安裝本電器時，必須達到每 8 g 冷媒至少能夠分配到 1 m³的空間。冷媒量資訊標示在家電銘牌上。
→ "電器", 圖 1/7 頁次 11

電器的重量將視機型而定，出廠時最重可達 70 公斤。

安裝的地面必須足夠堅固，才能承受電器的重量。

本冰箱適用於環境溫度為 16 °C 至 38 °C 的情況。

在允許的室內溫度下，本電器的運轉功能才會完整。

廚櫃尺寸

若要將本電器嵌進櫥櫃內，請注意夾層尺寸。如有誤差，安裝電器時可能會出現問題。

廚櫃深度

安裝本電器時，建議的廚櫃深度為 560 mm。

廚櫃深度較小時，耗電量將稍微提高。安裝槽深度必須至少 550 mm。

廚櫃寬度

廚櫃的內寬度至少需要 560 mm，才能安裝本電器。

上下疊排和並行安裝

若要上下或並排安裝2台製冷電器，電器之間必須相隔至少150公釐。所選電器進行安裝時可無須最小距離。相關問題請洽詢專業經銷商或廚房規劃師。

4.3 安裝電器

▶ 請按照隨附之安裝說明書安裝電器。

4.4 第一次使用本電器的事前準備工作

1. 取出提供資訊的文件。
2. 拆除保護貼膜和搬運固定條，例如膠條和紙板。
3. 第一次清潔本電器。 → 頁次16

4.5 接通電器電源

1. 將電器電源線的插頭插入電器附近的電源插座。
電器的連接資料位在規格銘板上。
→ "電器", 圖 1/7 頁次11
 2. 檢查電源插頭是否牢固。
- ✓ 本電器已可開始使用。

5 深入瞭解

5.1 電器

可在此查看電器的相關組件一覽。

→ 圖 1

A 冷藏室 → 頁次14

B 冰格 → 頁次15

1 操作面板 → 頁次11

2 多功能層架 → 頁次11¹

3 抽取式層架 → 頁次12¹

4 附帶濕度調節器的隔板 → 頁次12

5 蔬果盒 → 頁次12

6 冷藏盒 → 頁次12

7 規格銘板 → 頁次19

8 奶油乳酪盒 → 頁次12¹

9 照明

10 大型瓶罐門邊置物架 → 頁次12

5.2 操作面板

可透過操作面板設定電器的所有功能並獲得有關操作狀態的資訊。

→ 圖 2

1 0 °C 亮起時表示電器正在運作。

2 alarm 關閉警示音。

3 < / > 可調整冷藏室的溫度。

4 將以 °C 顯示冷藏室目前設定的溫度。

5 super 是用來啟動或關掉 Super (急速) 冷藏。

6 可開啟「Home Connect 設定」選單。

7 ① 是用來啟動或關掉本電器的電源。

6 配置

電器的配置視機型而定。

6.1 層架

若要依需求變換層架配置，您可以取出層架並將其重新插入至其他位置。

→ "取出層架", 頁次16

6.2 多功能層架

使用多功能層架時，可在其下方的層架收納較高的冷藏物品，例如水壺或瓶罐。

¹ 依電器配備而定

您可拉出多功能層架的前部，然後將它推至多功能層架後部底下。

→  3

6.3 抽取式層架

將可拉式層架拉出後，所有物品一目了然，可快速拿取食材。

6.4 蔬果盒

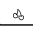
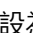

新鮮水果或蔬菜放在蔬果盒裡，無需包裝。

將切好的蔬果蓋上蓋子或裝入密封容器內存放。

透過隔板的濕度調節器和特殊的密封即可調節蔬果盒的濕度。

→  4

旋轉濕度調節器即可根據食品的種類及數量調整蔬果盒的濕度：

- 向左轉動以設為低濕度，主要用於存放物以水果為主或是存放量較高時。
- 混合存放時，轉到中間設為中濕度。
- 向右轉動以設為高濕度，主要用於存放物以蔬菜為主或存放量較少時。

根據儲存量及儲存食物，蔬果盒可能形成冷凝水。

可用乾布擦去水珠，並利用濕度調節器來調低空氣濕度。

為能保持最佳品質和風味，易凍壞的蔬果應存放在本電器外，約 8 °C 至 12 °C 的溫度下，例如：鳳梨、香蕉、柑橘類、小黃瓜、節瓜、椒類、番茄和馬鈴薯。

6.5 冷藏盒

冷藏盒的溫度較低，適合存放魚、肉和香腸等容易腐敗的食物。

6.6 奶油乳酪盒

請將奶油及起司存放在奶油乳酪盒。

6.7 門邊置物架

若要依需求變更門邊置物架配置，可取出門邊置物架並將它重新插入至其他位置。

→ "取出門邊置物架", 頁次 16

6.8 配件

請使用原廠配件。原廠配件是專為本電器所設計。

您的電器配件取決於機型而定。

蛋架

請將蛋放在蛋架上，以確保安全。


瓶罐夾

機門開關時，瓶罐夾可防止瓶罐傾斜。

→  5

7 基本操作

7.1 開機

1. 按下。
- ✓ 本電器已可開始使用。
- ✓ 本電器開始製冷。
2. 設定所需的溫度。 → 頁次 13

7.2 操作注意事項：

- 電器啟動電源後，需要好幾個小時才能達到所設定的溫度。未達設定溫度前，請勿放入食物。
- 將短暫加溫冰格的左右兩側及底部外殼。這是為了防止門封條上出現凝結的水珠。
- 關門時，請確認門沒有被存放的物品擋住。
- 關上門時，可能會形成負壓。機門很難重新打開。請稍候片刻，等待壓力達到平衡狀態。
- 電器中的溫度會因以下情況而變化：
 - 打開電器的頻率
 - 負重量
 - 儲存新鮮食物的溫度
 - 環境溫度
 - 陽光直射

7.3 關機

- ▶ 按下 \odot 。

7.4 設定溫度

設定冷藏室溫度

- ▶ 反覆按壓 \langle/\rangle ，直到溫度顯示器出現所需的溫度設定。
冷藏室的建議溫度是 4 °C。

設定生鮮冷藏室的溫度

備註：冰鮮室的標準設定溫度為 0。設定為 0 時，溫度約 0 °C 左右。您可以將冰鮮室的溫度設定為 3 上下。

提示：儲藏於生鮮冷藏室內的冷藏物品表面若結霜，請將生鮮冷藏室溫度調高。

1. 按住 **super**，直到溫度顯示器亮起。
 2. 如欲更改設定，請按下 \langle/\rangle 。
 - 等級 -3 代表設為最低溫
 - 等級 +3 代表設為最高溫
- ✓ 數分鐘後，將儲存所設等級。

8 附加功能

請確認您所購買的電器具有哪些可進行設定的附加功能。

8.1 Super (急速) 冷藏

Super (急速) 冷藏一旦啟動，冷藏室會下降至最冷溫度。
在冷藏室中存放大量食物之前，先啟動 Super (急速) 冷藏。

備註：若啟動 Super (急速) 冷藏，噪音會增加。

開啟 Super (急速) 冷藏

- ▶ 按一下 **super**。
- ✓ "super" 亮起。

備註：本電器將在約 15 小時後繼續以正常模式運轉。

關閉 Super (急速) 冷藏

- ▶ 按下 **super**。
- ✓ 隨即顯示先前設定的溫度。

9 警報

9.1 機門警示

如果箱門打開時間較長，箱門警報將自動啟動。
警示音響起。

關閉箱門警報

- ▶ 關閉機門或按一下 **alarm**。
- ✓ 警示音已關閉。

10 Home Connect

本電器具備連網功能。將電器連線至行動終端裝置，以便利用 Home Connect APP 操作電器的功能。

Home Connect 服務只在部分國家提供。Home Connect 的功能是否可用取決於您所在國家是否提供 Home Connect 的服務。相關資訊請參閱：www.home-connect.com。

如需使用 Home Connect，首先必須建立與家用網路 (Wi-Fi¹) 和 Home Connect APP 的連線。

啟動電器後請至少等待 2 分鐘，直到內部電器初始化完成。然後再安裝 Home Connect。

Home Connect App 將引導您完成整個登入過程。請按照指示說明進行操作，並遵守 Home Connect App 中的提示說明。

注意事項

- 請確保利用 Home Connect App 操作本機時，也應遵循使用說明書的安全提示說明。
→ "安全性"，頁次 6

¹ Wi-Fi 是 Wi-Fi Alliance 的註冊商標。

- 請務必以在本電器上操作為優先。在本電器上進行操作期間，將無法透過 Home Connect App 操作。

10.1 設定 Home Connect

要求: 本電器的安裝地點可以接收到 WLAN 家用網路 (Wi-Fi)。

1. 掃描以下 QR-Code。



您可以透過 QR 代碼安裝 Home Connect App 並連接您的電器。



2. 請遵守 Home Connect APP 的指示說明。

10.2 安裝 Home Connect 軟體的更新程式

本電器會定期搜尋 Home Connect 軟體是否有更新程式。

備註: 若有更新程式的話，溫度顯示器會跳出 "UP"。



若要取消更新並將溫度顯示器重設為所設定的溫度，請隨意按一下任一處觸控面板。

1. 按下 。
 - ✓ 溫度顯示器上隨即出現 "Cn"。
2. 請重複按壓 **super**，直到溫度顯示器出現 "UP"。
3. 按下 。
 - ✓ 溫度顯示器隨即跳出動畫畫面。
 - ✓ 隨即開始安裝更新程式。
 - ✓ 進行安裝期間，會禁用操作面板。
 - ✓ 成功完成安裝後，溫度顯示器將跳出 "On"。
4. 如果溫度顯示器跳出 "Er"，表示電器無法安裝更新程式。
 - ▶ 請稍後再重複該步驟。

5. 如果經過多次嘗試仍無法完成更新，請洽 客戶服務 → 頁次 19。

10.3 重置 Home Connect 設定

如果您的電器在連線至 WLAN 家用網路 (Wi-Fi) 時發生問題，或者您想讓電器登入另一個 WLAN 家用網路 (Wi-Fi)，此時您可以重置 Home Connect 設定。

1. 按下 。
 - ✓ 溫度顯示器上隨即出現 "Cn"。
2. 請重複按壓 **super**，直到溫度顯示器出現 "rE"。
3. 按下 。
 - ✓ 溫度顯示器隨即跳出動畫畫面，時間持續約 15 秒。
 - ✓ 溫度顯示隨即出現 "On"。
 - ✓ Home Connect 設定已完成重置。

10.4 資料保護

請您注意資料保護的相關提示說明。

電器在第一次連線至與網際網路相連的家用網路時，將傳輸下列各類資料至 Home Connect 伺服器 (首次註冊)：

- 唯一電器標識 (包括電器密鑰和已安裝的 Wi-Fi 通訊模組的 MAC 位址)。
- Wi-Fi 通訊模組的安全證書 (資訊技術的连接保障)。
- 您家電器目前的軟體和硬體版本。
- 將之前任何的狀態恢復至原廠設定。

首次註冊是準備 Home Connect 功能供使用，並在您第一次想使用 Home Connect 功能時才會需要註冊。

備註: 請注意，Home Connect 功能只有透過 Home Connect App 時才能使用。您可在 Home Connect App 中檢索資料保護的相關資訊。

11 冷藏室

冷藏室可存放乳製品、蛋、準備好的菜餚、烘焙食品、已打開的罐頭和硬質起士。

溫度設定範圍為 3 °C 至 8 °C 之間。

冷藏室可保存非常容易變質的食物一段時間。設定的溫度愈低，食物的保鮮時間就愈長。

11.1 將食物存放到冷藏室的秘訣

- 請僅存放生鮮和完整的食物。
- 請將食物密封包裝或蓋好存放。
- 為不影響空氣循環以及避免食物結凍，請勿將食物直接靠在後壁上。
- 熱食和熱飲在放入電器前必須先冷卻。
- 請注意製造商提供的保存期限或使用期限。

11.2 冷藏室裡的冷卻區

空氣循環系統使冷藏室形成不同的冷卻區。

最冷的區域

最冷區域位於隔板上及大型瓶罐門邊置物架內。

提示：將容易腐壞的食物，例如魚、香腸和肉存放在冰格。

→ "冰格", 頁次15

最不冷的區域

最不冷的區域是在箱門整個上部。

提示：請將不容易變質的食物存放在最不冷的區域，例如硬起司和奶油。起司放置此處可使風味更佳，奶油則更易塗抹。

12 冰格

新鮮食物在冰格的保鮮時間是冷藏室的三倍。

冰格的溫度保持在0 °C左右。

新鮮保存技術可更好地保持食物的新鮮度。低溫和最佳濕度是確保新鮮食物理想的保存條件。

12.1 冰格在0 °C下的貯放時間

儲藏時間取決於食物原有的品質。

食材	儲藏時間
新鮮魚類、海鮮	最多 3 天
家禽、肉類（已煮 / 炒過）	最多 5 天
牛肉、豬肉、羊肉、香腸製品（冷盤肉片）	最多 7 天
燻魚、青花菜	最多 14 天
沙拉、茴香、杏桃、李子	最多 21 天
軟起司、優格、乾酪、白脫牛奶、花椰菜	最多 30 天

13 除霜

13.1 冷藏室除霜

本設備的冷藏室會自動除霜。

13.2 冰格除霜

本電器的冰格會自動除霜。

14 清潔和保養

無法接近的地方必須由客戶服務進行清潔。由客戶服務進行的清潔可能需要收費。

14.1 清潔電器的事前準備工作

1. 關閉電器。 → 頁次13
2. 切斷本電器的電源。
拔除電源線插頭或關閉保險絲盒中的斷路器。
3. 取出所有食物，放在陰涼處。
若有冰寶，請將它放在食物上。
4. 若已結成霜層，請進行除霜。
5. 取出本電器中的所有配備零件和配件。 → 頁次16
6. 拆下隔板。 → 頁次16
7. 拆下蓋板。 → 頁次16
8. 拆下抽拉式滑軌。 → 頁次16

14.2 清潔電器

⚠ 警告

觸電風險!

濕氣滲入可能會導致觸電。

- ▶ 請勿使用蒸氣清潔機或高壓清潔機清潔本電器。

照明電器或控制元件內若含有水氣，可能導致危險。

- ▶ 洗滌水不得接觸到照明電器或控制元件。

注意

不合適的清潔劑可能損害本電器的表面。

- ▶ 請勿使用硬質百潔布或清潔海綿。
- ▶ 請勿使用腐蝕性或磨蝕性的清潔劑。
- ▶ 請勿使用高酒精含量的清潔劑。

若用洗碗機清洗配件和附件，它們可能因此變形或褪色。

- ▶ 切勿用洗碗機清洗配件和附件。

1. 電器清潔的事前準備工作。 → 頁次 15
2. 請用抹布、溫水和一些中性清潔劑來清潔電器、配備零件、可拆式電器部件和電器門密封件。
3. 請用柔軟乾布再徹底擦乾一遍。
4. 裝入配件，並安裝可拆式的電器部件。
5. 接通電器的電源。 → 頁次 11
6. 啟動電器。 → 頁次 12
7. 放入食物。

14.3 取出配件

若想要徹底將配件清潔乾淨，請將它取出至電器外。

取出層架

- ▶ 將層架拉出後取下。
→ 圖 6

取出抽取式層架

1. 用力拉出抽取式層架，直到卡止凸耳鬆脫。
→ 圖 7
2. 將抽取式層架向下放低，然後晃動兩側即可取出。

取出門邊置物架

- ▶ 抬起門邊置物架然後取出。
→ 圖 8

取出蔬果盒

- ▶ 將蔬果盒往前傾 ① 然後取出 ②。
→ 圖 9

取出冷藏盒

- ▶ 向前傾斜冷藏盒①，然後取出②。
→ 圖 9

14.4 拆卸電器部件

若想要徹底清潔本電器，有一些部件可從電器中拆出。

蔬果盒的隔板 and 蓋板

您可將蔬果盒的隔板和蓋板拆下，以便徹底清潔。

拆卸隔板

1. 將玻璃板從隔板上取下。
→ 圖 10
2. 取出蔬果盒。
3. 按壓底部兩側的扳桿 ① 然後將隔板往前拉出 ②。
→ 圖 11
4. 將隔板抬起，然後晃動兩側即可取出。

拆卸蓋板

- ▶ 將蔬果盒的蓋板抬起、往前拉出，然後晃動兩側即可取出。

安裝隔板和蓋板

1. 裝上蔬果盒的蓋板。
2. 裝上隔板。
→ 圖 12
3. 將玻璃板裝至隔板上。

抽拉式滑軌

您可將抽拉式滑軌拆下，以便徹底清潔。

拆下抽拉式滑軌

1. 將抽拉式滑軌拉出來。
→ 圖 13

2. 將鎖扣沿箭頭方向推移 ① 然後從後方插銷上鬆開 ②。
→ 圖 14
3. 將抽拉式滑軌推至在一起。
4. 從後方插銷位置上，將抽拉式滑軌往後推移 ① 然後從卡扣上脫開 ②。
→ 圖 15

安裝抽拉式滑軌

1. 將脫開後的抽拉式滑軌裝在前方插銷上 ① 接著輕輕往前拉即可卡上 ②。
→ 圖 16
2. 將抽拉式滑軌裝至後方插銷位置上 ① 然後將鎖扣往後推 ②。
→ 圖 17

15 排除故障


電器上發生的輕微故障，大多可以自行解決。聯絡客戶服務之前，請先利用故障排除資訊嘗試自行解決問題。此舉可避免不必要的開銷。

⚠ 警告

觸電風險!

不當維修可能導致危險。

- ▶ 僅有合格的專業人員才可維修電器。
- ▶ 僅限使用原廠備件來維修電器。
- ▶ 若本電器的電源線損壞，必須交由製造商或其客戶服務或具有類似資格的專業人員進行更換，以避免發生危險。

故障	原因及疑難排解
機器不製冷，溫度顯示和照明亮起。	<p>展示模式已開啟。</p> <ul style="list-style-type: none"> ▶ 請您執行電器自檢程序。 → 頁次 18 ✓ 跑完電器自檢程序後，機台將返回正常模式。
LED 照明不亮。	<p>可能有不同的原因。</p> <ul style="list-style-type: none"> ▶ 請聯絡客戶服務。 <p>您可在隨附的客戶服務目錄中找到客服電話。</p>
冰箱開關頻繁且打開的時間較長。	<p>過於頻繁開啟本電器。</p> <ul style="list-style-type: none"> ▶ 請您不要無謂地打開機門。 <p>外部出氣口被擋住。</p> <ul style="list-style-type: none"> ▶ 請移除外部出氣口前的障礙物。 <p>非故障。現代的冷卻設備開關更頻繁，並有不同的功率等級，以更有效地冷卻。</p>  <ul style="list-style-type: none"> ▶ 請移除外部出氣口前的障礙物。 ▶ 電器安置地點需儘可能遠離加熱器、爐灶以及其他熱源。避免電器長時間暴露在陽光直射下。 ▶ 只在必要的短時間內打開機門。 ▶ 存放熱食和熱飲前，請先讓其冷卻。

故障	原因及疑難排解
冷藏室的後壁會形成一層霜。	
Home Connect無法正常運作。	可能有不同的原因。 ▶ 請至 www.home-connect.com 。
溫度顯示中出現"E"或"d"。	電路裝置偵測到錯誤。 1. 關機。→ 頁次13 2. 斷開電器的電源。 拔除電源線插頭或關閉保險絲盒中的斷路器。 3. 靜待 5 分鐘後再重新為本電器接上電源。 4. 若一再出現此訊息，請聯絡客戶服務。 您可在隨附的客戶服務目錄中找到客服電話。
警示音響起且同時出現"alarm"。	可能有不同的原因。 ▶ 請按下 alarm 。 ✓ 隨即關閉警報功能。 機門已打開。 ▶ 關閉機門。
溫度偏離設定太多。	可能有不同的原因。 1. 關機。→ 頁次13 2. 約 5 分鐘後再重新開機。→ 頁次12 ▶ 若溫度太高，請在數小時後再重新檢查一次。 ▶ 若溫度太低，請在隔天再重新檢查。
本電器發出低鳴聲、冒泡聲、類似馬達迴旋、液體潺流或輕敲的聲音。	非故障。壓縮機正在運轉，例如冷凍機組、通風機。冷媒流過冷媒管路的聲音。壓縮機、開關或電磁閥正在啟動或關掉。 無需採取任何處理。
機器發出噪音。	配件搖晃或卡住。 ▶ 請檢查所有可取出的配件，必要時請重新插入。 瓶子或容器碰到。 ▶ 將瓶子或容器互相隔開。



15.1 執行電器自檢程序

本電器具備電器自檢程序，會顯示可由客戶服務排除的故障。

1. 關閉電器。→ 頁次13

2. 5 分鐘後再重新開啟電源。→ 頁次12

3. 請在開機後的 10 秒內，將 **super** 按住 3 至 5 秒。

✓ 開始執行電器自檢程序。

✓ 正在執行電器自檢程序的期間，您會聽見長提示音。

✓ 電器自檢程序執行完畢後，若聽到2聲提示音且溫度顯示上出現設定溫

度，這表示您電器的溫度感測器一切正常。電器隨即進入正常模式。

- ✓ 電器自檢程序結束後聽到5個訊號音，且"super"閃爍10秒鐘時，請通知客戶服務。

16 存放和廢棄處理

16.1 將本電器停止運轉

1. 關閉電器。 → 頁次13
2. 切斷本電器的電源。
拔除電源線插頭或關閉保險絲盒中的斷路器。
3. 取出所有食物。
4. 為電器除霜。 → 頁次15
5. 清潔電器。 → 頁次16
6. 為確保內部通風，請讓電器保持打開。

16.2 舊電器廢棄處理

舊電器在經由合乎環保的標準處理後，可以回收有價值的原材料。

⚠ 警告

危害健康的風險!

孩童有可能將自己鎖進電器內，造成生命危險。

- ▶ 請勿取出層板和貯藏盒，以防止孩童爬入電器內。
- ▶ 請讓孩童遠離廢棄的電器。

⚠ 警告

火災風險!

若是管路損壞，則易燃冷媒及有害氣體可能會因外洩而自燃。

- ▶ 請勿損壞冷媒迴路的配管及絕緣體。

1. 拔除電源線插頭。
2. 剪斷電源線。
3. 請以環保的方式進行本電器的廢棄處理。

關於現行廢棄物處理的相關資訊，請向經銷商及當地或市政管理單位查詢。



本機已根據歐盟法令 2012/19/EU 關於電氣和電子設備之規定（報廢電子電氣設備，WEEE）進行了標記。

該法令是在全歐盟範圍內有關廢棄設備回收處理和再生利用的有效法律依據。

17 客戶服務

有關您所在國家的保固期和保固條款的詳細資訊，可透過隨附的服務聯絡方式和保固條件文件上的QR Code，向本公司的客戶服務、您的經銷商或本公司網站查詢。

聯絡客戶服務時，需要提供電器的產品編號（E-Nr.）和生產編號（FD）。

客戶服務聯絡資料可透過隨附的服務聯絡方式和保固條件文件上的QR

Code，向本公司網站查詢。

台灣RoHS限用物質含有情況標示資訊請參考網址：<https://www.bosch-home.com.tw/specials/rohs>

17.1 產品編號（E-Nr.）和生產編號（FD）

可在電器的規格銘板上查看產品編號（E-Nr.）和生產編號（FD）。

→ "電器", 圖 1/7 頁次11

如需快速重複查看電器資料和客戶服務電話號碼，可記下資料。

18 技術資料

關於冷媒、淨容量以及進一步技術資料請參閱規格銘板。

→ "電器", 圖 1/7 頁次11

19 符合性聲明


本公司BSH Hausgeräte GmbH在此聲明配有Home Connect功能的家用電器符合指令2014/53/EU的基本要求以及其他相關的規定。
有關詳細的RED符合性聲明，您可以上網在www.bosch-home.com您的電器產品頁面中的其他文件查看相關資訊。



取得審驗證明之低功率射頻器材，非經核准，公司、商號或使用者均不得擅自變更頻率、加大功率或變更原設計之特性及功能。低功率射頻器材之使用不得影響飛航安全及干擾合法通信；經發現有干擾現象時，應立即停用，並改善至無干擾時方得繼續使用。前述合法通信，指依電信管理法規定作業之無線電通信。低功率射頻器材須忍受合法通信或工業、科學及醫療用電波輻射性電機設備之干擾。

2.4-GHz頻段 (2400–2483.5 MHz) : 最大100 mW

5-GHz頻段 (5150–5350 MHz + 5470–5725 MHz) : 最大100 mW

	BE	BG	CZ	DK	DE	EE	IE	EL	ES
	FR	HR	IT	CY	LI	LV	LT	LU	HU
	MT	NL	AT	PL	PT	RO	SI	SK	FI
	SE	NO	CH	TR	IS	UK (NI)			

5 GHz WLAN (Wi-Fi) : 僅限室內使用。

AL	BA	MD	ME	MK	RS	UK	UA
----	----	----	----	----	----	----	----

5 GHz WLAN (Wi-Fi) : 僅限室內使用。

You can find additional information and explanations online.
Scan the QR code on the title page.



Table of contents

.....	22	6.7 Door tray	30
1 Safety	22	6.8 Accessories	30
1.1 General information	22	7 Basic operation	31
1.2 Intended use	22	7.1 Switching on the appliance	31
1.3 Restriction on user group	22	7.2 Operating tips	31
1.4 Safe transport	23	7.3 Switching off the appliance	31
1.5 Safe installation	23	7.4 Setting the temperature	31
1.6 Safe use	24	8 Additional functions	31
1.7 Damaged appliance	26	8.1 Super cooling	31
2 Preventing material damage	27	9 Alarm	32
3 Environmental protection and saving energy	27	9.1 Door alarm	32
3.1 Disposing of packaging	27	10 Home Connect	32
3.2 Saving energy	27	10.1 Setting up Home Connect	32
4 Installation and connection	27	10.2 Installing updates for the Home Connect software	33
4.1 Scope of delivery	27	10.3 Resetting Home Connect settings	33
4.2 Criteria for the installation location	28	10.4 Data protection	33
4.3 Installing the appliance	28	11 Refrigerator compartment	34
4.4 Preparing the appliance for the first time	28	11.1 Tips for storing food in the refrigerator compartment	34
4.5 Connecting the appliance to the electricity supply	29	11.2 Chill zones in the refrigerator compartment	34
5 Familiarising yourself with your appliance	29	12 Cold storage compartment	34
5.1 Appliance	29	12.1 Storage times in the cold storage compartment at 0 °C	35
5.2 Control panel	29	13 Defrosting	35
6 Features	29	13.1 Defrosting in the refrigerator compartment	35
6.1 Shelf	29	13.2 Defrosting in the cold storage compartment	35
6.2 Variable shelf	30	14 Cleaning and servicing	35
6.3 Extendable shelf	30	14.1 Preparing the appliance for cleaning	35
6.4 Fruit and vegetable container	30	14.2 Cleaning the appliance	35
6.5 Cold storage container	30		
6.6 Butter and cheese compartment	30		

14.3 Removing the fittings	36	16.1 Taking the appliance out of operation	39
14.4 Removing appliance components	36	16.2 Disposing of old appliance ...	40
15 Troubleshooting	37	17 Customer Service	40
15.1 Conducting an appliance self-test	39	17.1 Product number (E-Nr.) and production number (FD)	40
16 Storage and disposal	39	18 Technical data	40
		19 Declaration of Conformity	41

1 Safety

Observe the following safety instructions.

1.1 General information

- Read this instruction manual carefully.
- Keep the instruction manual and the product information safe for future reference or for the next owner.
- Do not connect the appliance if it has been damaged in transit.

1.2 Intended use

This appliance is only intended to be fully fitted in a kitchen.

Only use this appliance:

- For chilling food.
- in private households and in enclosed spaces in a domestic environment.
- Up to an altitude of 2000 m above sea level.

1.3 Restriction on user group

This appliance may be used by children aged 8 or over and by people who have reduced physical, sensory or mental abilities or inadequate experience and/or knowledge, provided that they are supervised or have been instructed on how to use the appliance safely and have understood the resulting dangers.

Do not let children play with the appliance.

Cleaning and user maintenance must not be performed by children unless they are being supervised.

Without permission granted by the NCC, any company, enterprise, or user is not allowed to change frequency, enhance transmitting power or alter original characteristic as well as performance to a approved low power radio-frequency devices.

The low power radio-frequency devices shall not influence aircraft security and interfere legal communications; If found, the user shall cease operating immediately until no interference is achieved.

The said legal communications means radio communications is operated in compliance with the Telecommunications Act. The low power radio-frequency devices must be susceptible with the interference from legal communications or ISM radio wave radiated devices.

1.4 Safe transport

⚠ WARNING – Risk of injury!

The heavy weight of the appliance may result in injury when lifted.

- ▶ Do not lift the appliance on your own.

1.5 Safe installation

⚠ WARNING – Risk of electric shock!

Incorrect installation is dangerous.

- ▶ Connect and operate the appliance only in accordance with the specifications on the rating plate.
- ▶ Connect the appliance to a power supply with alternating current only via a properly installed socket with earthing.
- ▶ The protective conductor system of the domestic electrical installation must be properly installed.
- ▶ Never equip the appliance with an external switching device, e.g. a timer or remote control.
- ▶ When the appliance is installed, the mains plug of the power cord must be freely accessible. If free access is not possible, an isolating switch must be integrated into the permanent electrical installation according to the installation regulations.
- ▶ When installing the appliance, check that the power cable is not trapped or damaged.

If the insulation of the power cord is damaged, this is dangerous.

- ▶ Never let the power cord come into contact with heat sources.

⚠ WARNING – Risk of explosion!

If the appliance's ventilation openings are closed off, a leak in the refrigeration circuit may result in a flammable mixture of gas and air.

- ▶ Keep ventilation openings in the appliance casing or in the integrated casing clear of obstruction.

⚠ WARNING – Risk of fire!

It is dangerous to use an extended power cord and non-approved adapters.

- ▶ Do not use extension cables or multiple socket strips.
- ▶ Only use adapters and power cords approved by the manufacturer.
- ▶ If the power cord is too short and a longer one is not available, please contact an electrician to have the domestic installation adapted.

Portable multiple socket strips or portable power supply units may overheat and cause a fire.

- ▶ Do not place portable multiple socket strips or power supply units on the back of the appliance.

1.6 Safe use

⚠ WARNING – Risk of electric shock!

An ingress of moisture can cause an electric shock.

- ▶ Only use the appliance in enclosed spaces.
- ▶ Never expose the appliance to intense heat or humidity.
- ▶ Do not use steam- or high-pressure cleaners to clean the appliance.

⚠ WARNING – Risk of suffocation!

Children may put packaging material over their heads or wrap themselves up in it and suffocate.

- ▶ Keep packaging material away from children.
- ▶ Do not let children play with packaging material.

Children may breathe in or swallow small parts, causing them to suffocate.

- ▶ Keep small parts away from children.

- ▶ Do not let children play with small parts.

⚠ WARNING – Risk of explosion!

If the cooling circuit is damaged, flammable refrigerant may escape and explode.

- ▶ To accelerate the defrosting process, do not use any other mechanical devices or means other than those recommended by the manufacturer.
- ▶ If food is stuck to the freezer compartment, loosen it with a blunt object such as the handle of a wooden spoon.

Products which contain flammable propellants and explosive substances may explode, e.g. spray cans.

- ▶ Do not store products which contain flammable propellants (e.g. spray cans) or explosive substances in the appliance.

⚠ WARNING – Risk of fire!

Electrical devices within the appliance may cause a fire, e.g. heaters or electric ice makers.

- ▶ Do not operate electrical devices within the appliance.

⚠ WARNING – Risk of injury!

Containers that contain carbonated drinks may burst.

- ▶ Do not store containers that contain carbonated drinks in the cold storage compartment.

Injury to the eyes caused by escaping flammable refrigerant and hazardous gases.

- ▶ Do not damage the tubes of the refrigerant circuit or the insulation.

⚠ CAUTION – Risk of harm to health!

To prevent food from being contaminated, you must observe the following instructions.

- ▶ If the door is open for an extended period of time, this may lead to a considerable temperature increase in the compartments of the appliance.
- ▶ Regularly clean the surfaces that may come into contact with food and accessible drain systems.
- ▶ Store raw meat and fish in suitable containers in the refrigerator so that they do not touch or drip on other food.

- ▶ If the fridge/freezer is empty for an extended period of time, switch off the appliance, defrost it, clean it and leave the door open to prevent the formation of mould.

Metal or metal-style parts in the appliance may contain aluminium. If acidic food comes into contact with aluminium in the appliance, aluminium foil ions may pass into the food.

- ▶ Do not consume soiled food.

1.7 Damaged appliance

WARNING – Risk of electric shock!

If the appliance or the power cord is damaged, this is dangerous.

- ▶ Never operate a damaged appliance.
- ▶ Never pull on the power cord to unplug the appliance. Always unplug the appliance at the mains.
- ▶ If the appliance or the power cord is damaged, immediately unplug the power cord or switch off the fuse in the fuse box.
- ▶ Call customer service. → *Page 40*

Improper repairs are dangerous.

- ▶ Repairs to the appliance should only be carried out by trained specialist staff.
- ▶ Only use genuine spare parts when repairing the appliance.
- ▶ If the power cord of this appliance is damaged, it must be replaced by the manufacturer, the manufacturer's Customer Service or a similarly qualified person in order to prevent any risk.

WARNING – Risk of fire!



If the tubes are damaged, flammable refrigerant and harmful gases may escape and ignite.

- ▶ Keep naked flames and ignition sources away from the appliance.
- ▶ Ventilate the room.
- ▶ Switch off the appliance. → *Page 31*
- ▶ Unplug the mains plug from the mains or switch off the circuit breaker in the fuse box.
- ▶ Call customer service. → *Page 40*

2 Preventing material damage

ATTENTION

Using the base, runners or appliance doors as a seat surface or climbing surface may damage the appliance.

- ▶ Do not stand or support yourself on the base, runners or doors.

Contamination with oil or fat may cause plastic parts and door seals to become porous.

- ▶ Keep plastic parts and door seals free of oil and grease.

Metal or metal-style parts in the appliance may contain aluminium. When aluminium comes into contact with acidic foods, it corrodes and discolours.

- ▶ Only store packaged food in the appliance.

If you clean fittings and accessories in the dishwasher, this may cause them to become deformed or discoloured.

- ▶ Never clean fittings and accessory in the dishwasher.

3 Environmental protection and saving energy

3.1 Disposing of packaging

The packaging materials are environmentally compatible and can be recycled.

- ▶ Sort the individual components by type and dispose of them separately.

3.2 Saving energy

If you follow these instructions, your appliance will use less power.

Selecting the installation location

- Keep the appliance out of direct sunlight.
- Install the appliance as far away as possible from heating elements, cookers and other heat sources:
 - Maintain a 30 mm clearance to electric or gas cookers.
 - Maintain a 300 mm clearance to oil or solid-fuel cookers.
- Use a niche depth of 560 mm.
- Never cover or block the external ventilation openings.

Saving energy during use

Note: The arrangement of the fittings does not affect the energy consumption of the appliance.

- Open the appliance only briefly and then close it carefully.
- Never cover or block the interior ventilation openings or the exterior ventilation openings.
- Transport purchased food in a cool bag and place in the appliance quickly.
- Allow warm food and drinks to cool down before storing them.
- Thaw frozen food in the refrigerator compartment to utilise the low temperature of the food.
- Always leave some space between the food and to the back panel.

4 Installation and connection

4.1 Scope of delivery

After unpacking all parts, check for any transport damage and for completeness of delivery.

If you have any complaints, contact your dealer or our after-sales service

→ *Page 40.*

The delivery consists of the following:

- Built-in appliance
- Equipment and accessories¹
- Installation material
- Installation instructions
- User manual
- Customer service directory
- Warranty enclosure²
- Energy label
- Information on energy consumption and noises
- Information about Home Connect


4.2 Criteria for the installation location

WARNING

Risk of explosion!

If the appliance is in a space that is too small, a leak in the refrigeration circuit may result in a flammable mixture of gas and air.

- ▶ Only install the appliance in a space with a volume of at least 1 m³ per 8 g refrigerant. The volume of refrigerant is indicated on the rating plate.

→ "Appliance", Fig. 
Page 29

The weight of the appliance ex works may be up to 70 kg depending on the model.

The subfloor must be sufficiently stable to bear the weight of the appliance.

This refrigerator is intended for use at ambient temperatures of 16 °C to 38 °C.

The appliance is fully functional within the permitted room temperature.

Niche dimensions

Observe the niche dimensions if you install your appliance in the niche. If this is not the case, problems may occur when installing the appliance.

Niche depth

Install the appliance in the recommended niche depth of 560 mm. If the niche depth is smaller, the energy consumption increases slightly. The niche depth must be a minimum 550 mm.

Niche width

An inside niche width of at least 560 mm is required for the appliance.

Over-and-under and side-by-side installation

If you want to install 2 refrigerating appliances one over the other or side by side, you must maintain a clearance of at least 150 mm between the appliances. Selected appliances can be installed without a minimum clearance. Ask your dealer or kitchen planner about this.

4.3 Installing the appliance

- ▶ Install the appliance in accordance with the enclosed installation instructions.

4.4 Preparing the appliance for the first time

1. Remove the informative material.
2. Remove the protective foil and transit bolts, e.g. remove the adhesive strips and carton.
3. Clean the appliance for the first time. → Page 35

¹ Depending on the appliance specifications

² Not in all countries

4.5 Connecting the appliance to the electricity supply

1. Insert the mains plug of the appliance's power cable in a socket nearby.

The connection data of the appliance can be found on the rating plate.

→ "Appliance", Fig. **1**/**7**
Page 29

2. Check the mains plug is inserted properly.
 - ✓ The appliance is now ready for use.

5 Familiarising yourself with your appliance

5.1 Appliance

You can find an overview of the parts of your appliance here.

→ Fig. **1**

A Refrigerator compartment
→ Page 34

B Cold storage compartment
→ Page 34

1 Control panel → Page 29

2 Variable shelf → Page 30¹

3 Extendable shelf → Page 30¹

4 Partition with humidity controller
→ Page 30

5 Fruit and vegetable container
→ Page 30

6 Cold storage container
→ Page 30

7 Rating plate → Page 40

8 Butter and cheese compartment
→ Page 30¹

9 Lighting

10 Door tray for large bottles
→ Page 30

5.2 Control panel

You can use the control panel to configure all functions of your appliance and to obtain information about the operating status.

→ Fig. **2**

1 0 °C lights up when the appliance is operating.

2 alarm switches the warning signal off.

3 $\langle \rangle$ sets the temperature of the refrigerator compartment.

4 Displays the set temperature for the refrigerator compartment in °C.

5 super switches Super cooling on or off.

6 \mathbb{W} opens the menu for setting Home Connect.

7 \odot switches the appliance on or off.

6 Features

The features of your appliance depend on the model.

6.1 Shelf

To vary the shelf as required, you can remove the shelf and re-insert it elsewhere.

→ "Removing the shelf", Page 36

¹ Depending on the appliance specifications

6.2 Variable shelf

Use the variable shelf to store tall items, e.g. cans or bottles, on the shelf below.

You can remove the front section of the variable shelf and slide it below the rear part of the shelf.

→ Fig. 3

6.3 Extendable shelf

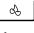

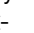
In order to achieve an improved overview and to remove food more quickly, pull out the extendable shelf.

6.4 Fruit and vegetable container

Store fresh fruit and vegetables loose in the fruit and vegetable container. Cover any chopped fruit and vegetables, or store in air-tight packaging. You can adjust the humidity in the fruit and vegetable container via the humidity controller on the partition and a special seal.

→ Fig. 4

The air humidity in the fruit and vegetable container can be set according to the type and amount of food to be stored by turning the humidity controller:

- Turn to the left for low humidity  when primarily storing fruit or if the appliance is very full.
- Turn to the middle for medium humidity  for a mixed load.
- Turn to the right for high humidity  when primarily storing vegetables or when the appliance is not very full.

Condensation may form in the fruit and vegetable container depending on the food and quantity stored.

Remove the condensation with a dry cloth and adjust the air humidity to a

lower setting using the humidity controller.

To ensure that the quality and aroma are retained, store fruit and vegetables that are sensitive to cold outside of the appliance at temperatures of approx. 8 °C to 12 °C, e.g. pineapple, bananas, citrus fruits, cucumbers, courgettes, peppers, tomatoes and potatoes.

6.5 Cold storage container

Use the lower temperatures in the cold storage container to store highly perishable food, e.g. fish, meat and sausages.

6.6 Butter and cheese compartment

Store butter and hard cheese in the butter and cheese compartment.

6.7 Door tray

To adjust the door tray as required, you can remove the door tray and re-insert elsewhere.

→ "Removing door tray", Page 36

6.8 Accessories

Use original accessories. These have been made especially for your appliance.

The accessories for your appliance depend on the model.

Egg tray

Store eggs safely on the egg tray.

Bottle holder

The bottle holder prevents bottles from falling over when the appliance door is opened and closed.

→ Fig. 5

7 Basic operation

7.1 Switching on the appliance

1. Press ①.
- ✓ The appliance is now ready for use.
- ✓ The appliance begins to cool.
2. Set the required temperature.
→ *Page 31*

7.2 Operating tips

- Once you have switched on the appliance, the set temperature is only reached after several hours. Do not put any food in the appliance until the set temperature has been reached.
- The housing to the left, the right and beneath the cold storage compartment may heat up slightly temporarily. This prevents condensation in the area of the door seal.
- When closing the door, make sure that the door is not blocked by stored items.
- When you close the door, a vacuum may be created. The door is then difficult to open again. Wait a moment until the vacuum is offset.
- The temperature in the appliance varies due to the following conditions:
 - How often the appliance is opened
 - Load capacity
 - Temperature of newly stored food
 - Ambient temperature
 - Direct sunlight

7.3 Switching off the appliance

- ▶ Press ①.

7.4 Setting the temperature

Setting the refrigerator compartment temperature

- ▶ Press </> repeatedly until the temperature display shows the required temperature setting.
The recommended temperature in the refrigerator compartment is 4 °C.

Setting the cool-fresh compartment temperature

Note: The standard setting of the cool-fresh compartment is preset at 0. Setting 0 corresponds to a temperature of around 0 °C. You can set the temperature in the cool-fresh compartment to 3 settings warmer or colder.

Tip: If frost forms on the food items in the cool-fresh compartment, set a higher cool-fresh compartment temperature.

1. Press and hold **super** until the temperature display flashes.
2. Press </> to change the setting.
 - Setting –3 corresponds to the coldest setting.
 - Setting +3 corresponds to the warmest setting.
- ✓ The selected setting is saved after one minute.

8 Additional functions

Find out which additional functions can be used for your appliance.

8.1 Super cooling

With Super cooling, the refrigerator compartment cools as cold as possible.

en Alarm

Switch on Super cooling before placing large quantities of food in the refrigerator compartment.

Note: When Super cooling is switched on, increased noise may occur.

Switching on Super cooling

- ▶ Press **super**.
- ✓ "super" lights up.

Note: After approx. 15 hours, the appliance switches to normal operation.

Switching off Super cooling

- ▶ Press **super**.
- ✓ The previously set temperature is displayed.

9 Alarm

9.1 Door alarm

If the appliance door is open for a while, the door alarm switches on. A warning tone sounds.

Switching off the door alarm

- ▶ Close the appliance door or press **alarm**.
- ✓ The warning tone is switched off.

10 Home Connect

This appliance is network-capable. Connect your appliance to a mobile device to control its functions via the Home Connect app.

The Home Connect services are not available in every country. The availability of the Home Connect function depends on the availability of the Home Connect services in your coun-

try. You can find information about this at: www.home-connect.com.

To be able to use Home Connect, you must first set up the connection to the WLAN home network (Wi-Fi¹) and to the Home Connect app. After switching on the appliance, wait at least 2 minutes until internal device initialisation is complete. Only then should you set up Home Connect. The Home Connect app guides you through the entire login process. Follow the instructions, noting the information in the Home Connect app.

Notes

- Please note the safety precautions in this instruction manual and make sure that they are also observed when operating the appliance via the Home Connect app.
→ "Safety", Page 22
- Operating the appliance on the appliance itself always takes priority. During this time it is not possible to operate the appliance using the Home Connect app.

10.1 Setting up Home Connect

Requirement: The appliance is receiving signals from the WLAN home network (Wi-Fi) at its installation location.

¹ Wi-Fi is a registered trademark of the Wi-Fi Alliance.

1. Scan the following QR code.





You can install the Home Connect app and connect your appliance via the QR code.

2. Follow the instructions in the Home Connect app.

10.2 Installing updates for the Home Connect software

The appliance searches for updates to the Home Connect software at regular intervals.



Note: If updates are available, the temperature display shows "UP". To reset the update and the temperature display to the set temperature, press any touch field.

1. Press .
 - ✓ The temperature display shows "Cn".
2. Press **super** repeatedly until the temperature display shows "UP".
3. Press .
 - ✓ The temperature display shows an animation.
 - ✓ The update is installed.
 - ✓ The control panel is locked during the installation.
 - ✓ If the installation is successful, the temperature display shows "On".
4. If the temperature display shows "Er", the appliance was unable to install the update.
 - ▶ Repeat the process at a later point.

5. If the update cannot be completed after several attempts, contact customer service → *Page 40*.

10.3 Resetting Home Connect settings

If your appliance experiences connection problems with the WLAN home network (Wi-Fi) or your appliance wants to log into a different WLAN home network (Wi-Fi), you can reset the Home Connect settings.

1. Press .
 - ✓ The temperature display shows "Cn".
2. Press **super** repeatedly until the temperature display shows "rE".
3. Press .
 - ✓ The temperature display shows an animation for 15 seconds.
 - ✓ The temperature display shows "On".
 - ✓ The Home Connect settings have been reset.

10.4 Data protection

Please see the information on data protection.

The first time your appliance is registered on a home network connected to the Internet, your appliance will transmit the following types of data to the Home Connect server (initial registration):

- Unique appliance identification (consisting of appliance codes as well as the MAC address of the installed Wi-Fi communication module).
- Security certificate of the Wi-Fi communication module (to ensure a secure data connection).
- The current software and hardware version of your appliance.

en Refrigerator compartment

- Status of any previous resetting to factory settings.

This initial registration prepares the Home Connect functions for use and is only required when you want to use the Home Connect functions for the first time.

Note: Please note that the Home Connect functions can only be utilised with the Home Connect app. Information on data protection can be retrieved in the Home Connect app.

11 Refrigerator compartment

You can keep dairy products, eggs, prepared meals, pastries, open preserves and hard cheese in the refrigerator compartment.

The temperature can be set from 3 °C to 8 °C.

The refrigerator compartment can also be used to store highly perishable foods in the short to medium term. The lower the selected temperature, the longer the food remains fresh.

11.1 Tips for storing food in the refrigerator compartment

- Only store food when fresh and undamaged.
- Store food covered or in air-tight packaging.
- To avoid impeding the circulation of air and to prevent food from freezing, do not place food so that it has direct contact with the back wall.
- Allow hot food and drinks to cool down first before placing in the appliance.

- Observe the best-before date or use-by date specified by the manufacturer.

11.2 Chill zones in the refrigerator compartment

The air circulation in the refrigerator compartment creates different chill zones.

Coldest zone

The coldest zone is on the partition and in the door tray for large bottles.

Tip: Store highly perishable food such as fish, sausages and meat in the cold storage compartment.

→ "*Cold storage compartment*",
Page 34

Warmest zone

The warmest zone is at the very top of the door.

Tip: Store food that does not spoil easily in the warmest zone, e.g. hard cheese and butter. Cheese can then continue to release its aroma and the butter will still be easy to spread.

12 Cold storage compartment

In the cold storage compartment, you can keep food fresh for up to three times longer than in the refrigerator compartment.

The temperature in the cold storage compartment is kept at around 0 °C. Storing food in the fresh compartment retains the quality of the food better. The low temperature and the optimum moisture provide ideal storage conditions for fresh food.

12.1 Storage times in the cold storage compartment at 0 °C

The storage times are dependent on the original quality of your food.

Food	Storage time
Fresh fish, seafood	up to 3 days
Poultry, meat (boiled/fried)	up to 5 days
Beef, pork, lamb, sausage (cold meat)	up to 7 days
Smoked fish, broccoli	up to 14 days
Salad greens, fennel, apricots, plums	up to 21 days
Soft cheese, yoghurt, quark, buttermilk, cauliflower	up to 30 days

13 Defrosting

13.1 Defrosting in the refrigerator compartment

The refrigerator compartment in your appliance defrosts automatically.

13.2 Defrosting in the cold storage compartment

The cold storage compartment in your appliance defrosts automatically.

14 Cleaning and servicing

Customer Service must clean inaccessible points. Cleaning by customer service can give rise to costs.

14.1 Preparing the appliance for cleaning

1. Switch off the appliance.
→ *Page 31*
2. Disconnect the appliance from the power supply.
Unplug the appliance from the mains or switch off the circuit breaker in the fuse box.
3. Take out all of the food and store it in a cool place.
Place ice packs (if available) onto the food.
4. If there is a layer of hoarfrost, allow this to defrost.
5. Remove all fittings and accessories from the appliance.
→ *Page 36*
6. Remove the partition. → *Page 36*
7. Remove the cover. → *Page 36*
8. Remove the telescopic rails.
→ *Page 37*

14.2 Cleaning the appliance

WARNING

Risk of electric shock!

An ingress of moisture can cause an electric shock.

- ▶ Do not use steam- or high-pressure cleaners to clean the appliance.

Liquid in the lighting or in the controls can be dangerous.

- ▶ The rinsing water must not drip into the lighting or controls.

ATTENTION

Unsuitable cleaning products may damage the surfaces of the appliance.

- ▶ Do not use hard scouring pads or cleaning sponges.
- ▶ Do not use harsh or abrasive detergents.
- ▶ Do not use cleaning products with a high alcohol content.

If you clean fittings and accessories in the dishwasher, this may cause them to become deformed or discoloured.

▶ Never clean fittings and accessory in the dishwasher.

1. Prepare the appliance for cleaning.
→ *Page 35*
2. Clean the appliance, the fittings, the accessories, the removable parts and the door seals with a dish cloth, lukewarm water and a little pH-neutral detergent.
3. Dry thoroughly with a soft, dry cloth.
4. Insert the fittings and install the removable appliance parts.
5. Electrically connect the appliance.
→ *Page 11*
6. Switch on the appliance.
→ *Page 31*
7. Putting the food into the appliance.

14.3 Removing the fittings

If you want to clean the fittings thoroughly, remove these from your appliance.

Removing the shelf

- ▶ Pull out and remove the shelf.
→ *Fig. 6*

Removing the extendable shelf

1. Firmly pull out the extendable shelf until the locking catch is released.
→ *Fig. 7*
2. Lower the extendable shelf and swing it out to the side.

Removing door tray

- ▶ Lift the door tray and remove it.
→ *Fig. 8*

Removing the fruit and vegetable container

- ▶ Tilt the fruit and vegetable container forwards ① and remove it ②.
→ *Fig. 9*

Removing the cold storage container

- ▶ Tilt the cold storage container forwards ① and remove it ②.
→ *Fig. 9*

14.4 Removing appliance components

If you want to clean your appliance thoroughly, you can remove certain components from your appliance.

Partition and cover of the fruit and vegetable container

You can remove the partition and the cover of the fruit and vegetable container in order to clean it thoroughly.

Removing the partition

1. Remove the glass plate from the partition.
→ *Fig. 10*
2. Remove the fruit and vegetable container.
3. Press the lever on the underside on both sides ① and pull the partition forwards ②.
→ *Fig. 11*
4. Lift the partition and swivel it out to the side.

Removing the cover

- ▶ Lift the cover of the fruit and vegetable container, pull it forwards and swivel it out to the side.

Fitting the partition and cover

1. Insert the cover for the fruit and vegetable container.
2. Insert the partition.
→ *Fig. 12*

3. Place the glass plate on the partition.

Telescopic rails

You can remove the telescopic rails in order to clean them thoroughly.

Removing telescopic rails

1. Pull out the telescopic rail.
→ Fig. **13**
2. Move the lock in the direction of the arrow ① and loosen the pin from the rear ②.
→ Fig. **14**

3. Push in the telescopic rail.
4. Push the telescopic rail backwards above the rear pin ① and disengage ②.
→ Fig. **15**

Installing telescopic rails

1. Place the extended telescopic rail on the front pin ① and pull it forwards slightly to lock in place ②.
→ Fig. **16**
2. Place the telescopic rail on the rear pin ① and push the locking mechanism back ②.
→ Fig. **17**

15 Troubleshooting

You can rectify minor faults on your appliance yourself. Read the troubleshooting information before contacting after-sales service. This will avoid unnecessary costs.


WARNING


Risk of electric shock!

Improper repairs are dangerous.

- ▶ Repairs to the appliance should only be carried out by trained specialist staff.
- ▶ Only use genuine spare parts when repairing the appliance.
- ▶ If the power cord of this appliance is damaged, it must be replaced by the manufacturer, the manufacturer's Customer Service or a similarly qualified person in order to prevent any risk.

Fault	Cause and troubleshooting
The appliance is not cooling, the displays and lighting are lit.	Showroom mode is switched on. ▶ Carry out the appliance self-test. → <i>Page 39</i> ✓ Once the appliance self-test has ended, the appliance switches to normal operation.
The LED lighting does not work.	Different causes are possible. ▶ Call customer service. The customer service number can be found in the enclosed customer service directory.
The refrigeration unit is switching on more frequently and for longer.	The appliance has been opened frequently. ▶ Do not open appliance door unnecessarily.

Fault	Cause and troubleshooting
<p>The refrigeration unit is switching on more frequently and for longer.</p>	<p>External ventilation openings are covered up.</p> <ul style="list-style-type: none"> ▶ Remove any obstructions from in front of the external ventilation openings. <hr/> <p>Not a fault. Modern refrigeration machines switch on more frequently and have different power levels to cool more efficiently.</p>  <ul style="list-style-type: none"> ▶ Remove any obstructions from in front of the external ventilation openings. ▶ Install the appliance as far away as possible from heating elements, cookers and other heat sources. Avoid prolonged exposure of the appliance to direct sunlight. ▶ Only open the appliance door as briefly as necessary. ▶ Allow hot food and drinks to cool down first before storing in the appliance.
<p>A layer of frost forms on the back wall of the refrigerator compartment.</p>	<p>Different causes are possible.</p> <ul style="list-style-type: none"> ▶ Go to www.home-connect.com.
<p>Home Connect is not working properly.</p>	<p>Different causes are possible.</p> <ul style="list-style-type: none"> ▶ Go to www.home-connect.com.
<p>"E" or "d" appears on the temperature display.</p>	<p>The electronics have detected a fault.</p> <ol style="list-style-type: none"> 1. Switch off the appliance. → <i>Page 31</i> 2. Disconnect the appliance from the mains. Unplug the appliance from the mains or switch off the circuit breaker in the fuse box. 3. Reconnect the appliance after five minutes. 4. If the message still appears on the display, call Customer Service. <p>The customer service number can be found in the enclosed customer service directory.</p>
<p>A warning signal sounds and "alarm" lights up.</p>	<p>Different causes are possible.</p> <ul style="list-style-type: none"> ▶ Press alarm. ✓ The alarm is switched off. <hr/> <p>The appliance door is open.</p> <ul style="list-style-type: none"> ▶ Close the appliance door.

Fault	Cause and troubleshooting
The temperature differs greatly from the setting.	Different causes are possible. <ol style="list-style-type: none"> 1. Switch off the appliance. → <i>Page 31</i> 2. Switch the appliance back on after five minutes. → <i>Page 31</i> <ul style="list-style-type: none"> ▶ If the temperature is too warm, check the temperature again after a couple of hours. ▶ If the temperature is too cold, check the temperature again on the following day.
The appliance hums, bubbles, buzzes, gargles or clicks.	Not a fault. A motor is running, e.g. refrigerating unit, fan. Refrigerant flows through the pipes. The motor, switches or solenoid valves are switching on or off. No action required.
The appliance makes noises. 	Fittings wobble or stick. <ul style="list-style-type: none"> ▶ Check the removable fittings and, if required, replace these. <hr/> Bottles or containers are touching. <ul style="list-style-type: none"> ▶ Move the bottles or containers away from each other.

15.1 Conducting an appliance self-test

Your appliance has an appliance self-test which displays faults that can be eliminated by your customer service.

1. Switch off the appliance.
→ *Page 31*
2. Switch the appliance back on after approx. five minutes. → *Page 31*
3. Within the first 10 seconds after switching on, press and hold **super** 3 to 5 seconds.
 - ✓ The appliance self-test starts.
 - ✓ While the appliance self-test is running, a long audible signal sounds.
 - ✓ If, at the end of the appliance self-test, 2 audible signals sound and the temperature display indicates the set temperature, the temperature sensors on your appliance are OK. The appliance switches to normal operation.
 - ✓ If, at the end of the appliance self-test, 5 audible signals sound and

"super" flashes for 10 seconds, inform customer service.

16 Storage and disposal

16.1 Taking the appliance out of operation

1. Switch off the appliance.
→ *Page 31*
2. Disconnect the appliance from the power supply.
Unplug the appliance from the mains or switch off the circuit breaker in the fuse box.
3. Remove all of the food.
4. Defrost the appliance. → *Page 35*
5. Clean the appliance. → *Page 35*
6. To guarantee the ventilation inside the appliance, leave the appliance open.

16.2 Disposing of old appliance

Valuable raw materials can be re-used by recycling.

WARNING

Risk of harm to health!

Children can lock themselves in the appliance, thereby putting their lives at risk.

- ▶ Leave shelves and containers inside the appliance to prevent children from climbing in.
- ▶ Keep children away from the redundant appliance.

WARNING

Risk of fire!

If the tubes are damaged, flammable refrigerant and harmful gases may escape and ignite.

- ▶ Do not damage the tubes of the refrigerant circuit or the insulation.

1. Unplug the appliance from the mains.
2. Cut through the power cord.
3. Dispose of the appliance in an environmentally friendly manner. Information about current disposal methods are available from your specialist dealer or local authority.



This appliance is labelled in accordance with European Directive 2012/19/EU concerning used electrical and electronic appliances (waste electrical and electronic equipment - WEEE). The guideline determines the framework for the return and recycling of used appliances as applicable throughout the EU.

17 Customer Service

Detailed information about the warranty period and the warranty conditions in your country is available via the QR code on the enclosed document on service contacts and warranty conditions, from our customer service or on our website.



If you contact Customer Service, you will require the product number (E-Nr.) and the production number (FD) of your appliance.

You can find the contact details for our customer service via the QR code on the enclosed document on service contacts and warranty conditions or on our website.

Please visit: <https://www.bosch-home.com.tw/specials/rohs> for Taiwan Restriction of the use of certain Hazardous Substances (RoHS) information.

17.1 Product number (E-Nr.) and production number (FD)

You can find the product number (E-Nr.) and the production number (FD) on the appliance's rating plate.

→ "Appliance", Fig.   Page 29
Make a note of your appliance's details and the Customer Service telephone number to find them again quickly.

18 Technical data

Refrigerant, cubic capacity and further technical specifications can be found on the rating plate.

→ "Appliance", Fig.   Page 29

19 Declaration of Conformity

BSH Hausgeräte GmbH hereby declares that the appliance with Home Connect functionality conforms to the essential requirements and other relevant provisions of Directive 2014/53/EU.

A detailed RED Declaration of Conformity can be found online at www.bosch-home.com among the additional documents on the product page for your appliance.



2.4 GHz band (2400–2483.5 MHz): Max. 100 mW

5-GHz band (5150–5350 MHz + 5470–5725 MHz): max. 50 mW

U	BE	BG	CZ	DK	DE	EE	IE	EL	ES
	FR	HR	IT	CY	LI	LV	LT	LU	HU
	MT	NL	AT	PL	PT	RO	SI	SK	FI
	SE	NO	CH	TR	IS	UK (NI)			

5 GHz WLAN (Wi-Fi): For indoor use only.

AL	BA	MD	ME	MK	RS	UK	UA
----	----	----	----	----	----	----	----

5 GHz WLAN (Wi-Fi): For indoor use only.



Thank you for buying a Bosch Home Appliance!

Register your new device on MyBosch now and profit directly from:

- **Expert tips & tricks for your appliance**
- **Warranty extension options**
- **Discounts for accessories & spare-parts**
- **Digital manual and all appliance data at hand**
- **Easy access to Bosch Home Appliances Service**

Free and easy registration – also on mobile phones:

www.bosch-home.com/welcome



Looking for help? You'll find it here.

Expert advice for your Bosch home appliances, help with problems or a repair from Bosch experts.

Find out everything about the many ways Bosch can support you:

www.bosch-home.com/service

Contact data of all countries are listed in the attached service directory.

BSH Hausgeräte GmbH

Carl-Wery-Straße 34

81739 München

GERMANY

www.bosch-home.com

博西家用電器股份有限公司

台北市內湖區洲子街80號11樓

0800-368-888

www.bosch-home.com.tw



9001573735 (050808)

zh-tw, en