



**BOSCH**



**Register** your  
new device on  
MyBosch now and  
get free benefits:  
**[bosch-home.com/  
welcome](https://bosch-home.com/welcome)**

# 嵌入式微波爐

HB.37...N

[zh-tw] 使用手冊與安裝說明

# 目錄

## 使用手冊

1	安全性	2
2	避免財物損失	3
3	環境保護和節省能源	4
4	深入瞭解	5
5	附件	7
6	第一次使用前	8
7	基本操作	8
8	快速加熱	9
9	時間設定功能	9
10	程序	10
11	兒童安全鎖	11
12	基本設定	12
13	清潔和保養	12
14	清潔輔助程序	14
15	層架	14
16	電器門	16
17	排除故障	18
18	廢棄處理	19
19	客戶服務	19
20	大功告成	20
21	安裝說明	23
21.1	一般安裝注意說明	23

## 1 安全性

請注意以下的安全須知。

### 1.1 一般提示說明

- 請仔細閱讀本說明書。
- 請妥善保管本說明書和產品資訊，以備日後查閱或提供給下一位使用者。
- 如本電器於運送途中受損，切勿安裝。

### 1.2 使用須知

本電器僅供妥善安裝使用。請注意專用的安裝說明書。

只有具備相關證照的專業人員才能在不使用插頭的情況下連接本電器。保固範圍不包括因錯誤安裝造成的損壞。

本機僅可於以下地點使用：

- 準備食物和飲料。
- 僅限私人家庭和居家環境的室內區域。
- 最高可在海拔 4000 公尺以下使用

### 1.3 用戶限制

凡年滿 8 歲的孩童，身體、感官或智力有缺陷及缺乏相關操作經驗人士，必須在負責其安全的人員監督下或了解電器安全及相關危險的人員指導下才可使用本電器。

請勿讓孩童將本電器當成玩具玩耍。

凡 15 歲以上的孩童除非在監督下，否則不得進行清潔及保養的工作。

請確保 8 歲以下的孩童遠離電器及電源線。

### 1.4 使用安全性

附件請務必正確推入爐腔內。

→ 「附件」，頁次 7

#### 警告 – 火災風險!

置放於爐腔內的易燃物品可能會著火。

- ▶ 請勿將易燃物品存放於爐腔內。
- ▶ 若有煙冒出，須關閉本電器或拔掉插頭，並讓電器門維持關閉，藉此可熄滅內部可能出現的火焰。

散落的食物殘渣、油脂和肉汁可能致燃。

- ▶ 操作前，先清除爐腔、加熱元件及附件上的大型髒污。

打開電器門時會出現一道風。可能會導致烘焙紙接觸到加熱元件，因而著火。

- ▶ 預熱和烹調時，烘焙紙務必固定在附件上。
- ▶ 烘焙紙必須裁剪成適當尺寸，並用烹調用具或烤模增加其重量。

#### 警告 – 燙傷風險!

使用期間，本電器和其可觸摸的部位皆呈現高溫。

- ▶ 請務必小心，避免觸摸到加熱元件。
- ▶ 8 歲以下的兒童必須遠離本電器。

附件或烹調用具呈現高溫。

- ▶ 請務必使用隔熱手套將高溫的附件或烹調用具從爐腔取出。

酒精蒸氣可能會在高溫的爐腔內引燃。

- ▶ 食材中請僅添加含少量高酒精成分的飲品。
- ▶ 小心地打開電器門。

**⚠ 警告 – 燙傷風險!**

運行時，易觸及到的零件具有高溫。

- ▶ 請勿觸摸高溫的零件。
  - ▶ 請勿讓兒童靠近。
- 打開電器門時，可能會流洩出高溫蒸氣。視溫度而定，蒸氣可能會看不見。
- ▶ 小心地打開電器門。
  - ▶ 請勿讓兒童靠近。
- 高溫爐腔內若有水分，可能形成水蒸氣。
- ▶ 請勿將水倒入高溫的爐腔內。

**⚠ 警告 – 受傷風險!**

電器門上有刮痕的玻璃可能會破裂。

- ▶ 請勿使用具研磨效果的清潔劑或銳利的金屬刮板清潔爐腔門的玻璃，因為可能會刮傷其表面。
- 開啟和關閉電器門時，電器門的鉸鏈會移動，您可能會被夾住。
- ▶ 手請勿伸入鉸鏈的範圍內。
- 電器門內的零組件可能很尖銳。
- ▶ 請戴上手套。

**⚠ 警告 – 觸電風險!**

維修不當可能發生危險。

- ▶ 唯有合格的專業人員方可維修電器。
  - ▶ 僅限使用原廠零件來維修電器。
  - ▶ 若本電器的電源線損壞，必須交由合格的專業人員進行更換。
- 電源線絕緣層若損壞可能發生危險。
- ▶ 請勿將電源線靠近發熱的電器零件或熱源。
  - ▶ 請勿將電源線靠近鋒利的尖銳處或邊緣。
  - ▶ 切勿彎折、擠壓或更改電源線。
- 濕氣滲入可能會導致觸電。
- ▶ 請勿使用蒸氣清潔機、高壓清潔機清潔本電器。
- 電器損壞或電源線損壞時可能發生危險。
- ▶ 請勿操作受損的電器。

- ▶ 切勿操作表面有裂縫或破損的電器。
- ▶ 請勿拉扯電源線切斷電器電源。拔除電源線時，務必從插頭部位拉起。
- ▶ 若電器或電源線損壞，請立即拔除電源線插頭或關閉保險絲盒的保險絲。
- ▶ 請聯絡客戶服務。→ 頁次19

**⚠ 警告 – 危險：磁力!**

操作面板或控制元件內裝有永久磁鐵。永久磁鐵可能對心臟起搏器或胰島素泵等電子植入物造成影響。

- ▶ 配戴電子植入物的人員應與操作面板至少維持 10 cm 的距離。

**⚠ 警告 – 窒息風險!**

孩童有可能用包材將頭部套住或將自己纏住而造成窒息。

- ▶ 請確保孩童遠離包材。
  - ▶ 請勿讓孩童玩耍包材。
- 孩童可能會吸入或吞食小型零件而造成窒息。
- ▶ 請確保孩童遠離小型零件。
  - ▶ 切勿讓孩童玩小型零件。

**1.5 鹵素燈****⚠ 警告 – 燙傷風險!**

爐腔裡的照明燈管非常燙。即使在關閉一段時間後，仍有燙傷危險。

- ▶ 請勿觸碰玻璃蓋。
- ▶ 清潔時避免接觸到皮膚。

**⚠ 警告 – 觸電風險!**

更換燈泡時，燈座的觸點仍有通電。

- ▶ 更換燈泡前請確認，本電器已關機，以避免電擊。
- ▶ 還要拔掉電源插頭或關閉保險絲盒中的保險絲。

## 2 避免財物損失

### 2.1 一般資訊

**注意!**

爐腔底部上的物件在溫度超過50 °C時，會導致熱能積聚。因而影響到烘焙和烹調的計算時間，且琺瑯材質會受損。

- ▶ 爐腔底部上請勿置放任何類型的附件、烘焙紙或鋁薄紙。
  - ▶ 唯有在溫度低於50 °C時，才可將烹調用具放置在爐腔底部上。
- 高溫爐腔內若有水分，就會形成水蒸氣。溫度變化可能造成損壞。
- ▶ 請勿將水倒入高溫的爐腔內。
  - ▶ 請勿將裝水的烹調用具放置在爐腔底部上。
- 爐腔內長時間有濕氣存在，會導致鏽蝕現象。
- ▶ 使用後讓爐腔乾燥。

- ▶ 請勿將潮濕的食物長時間存放在關閉的爐腔內。
  - ▶ 請勿將食材存放在爐腔內。
- 打開電器門讓電器冷卻，長期下來會導致緊鄰的家具門板損壞。
- ▶ 本電器高溫運行後，僅能在電器門關閉的情況下讓爐腔冷卻。
  - ▶ 不能有任何物件被電器門夾住。
  - ▶ 僅能在烹調非常潮濕的食物後，才能以打開電器門的方式讓爐腔乾燥。
- 從烤盤上滴落的果汁會留下無法清除的污漬。
- ▶ 烘焙多汁的水果蛋糕時，烤盤不要裝太滿。
  - ▶ 若可行，請使用較深的萬用烤盤。
- 烤箱清潔劑在高溫爐腔內，會損壞琺瑯材質。
- ▶ 請勿於爐腔在高溫情況下使用烤箱清潔劑。
  - ▶ 請在下次加熱前徹底去除爐腔以及電器門上的殘渣。

密封件若嚴重髒污，電器門於運行時即無法正確關閉。緊鄰的家具門板可能會受損。

- ▶ 請保持密封件乾淨。
- ▶ 請勿在密封件損壞或沒有密封件的情況下操作本電器。若將電器門當成座椅或置物架使用，可能會損壞電器門。
- ▶ 請勿將物件放置或掛在電器門上、也切勿坐在電器門上。

▶ 請勿將烹調用具或附件放置在電器門上。視電器類型而定，關閉電器門時，附件可能會刮傷門玻璃。

- ▶ 附件請務必推入爐腔的最底處。

---

## 3 環境保護和節省能源

### 3.1 廢棄包材處理

包材符合環保要求且可回收。

- ▶ 請分類處理各組件。

### 3.2 節約能源

若您注意此提示說明，電器的耗電量將會更低。

食譜或 設定建議 若有預熱規定時，再預熱本電器。

- 電器不預熱，可節省達 20% 的能源。

請使用深色、黑色塗層或琺瑯材質的烤模。

- 這種烤模的吸熱效果特別好。

盡量不要在電器運作時開啟電器門，

- 這可維持爐腔內的溫度，本電器就不需要後續加熱。

連續或同時烘焙數種食材。

- 爐腔在第一次烘焙後，已達高溫。因此可縮短下一個蛋糕的烘焙時間。

長時間烹調時，請於烹調時間結束前 10 分鐘關閉本電器。

- 本電器的餘溫足以讓菜餚熟透。

將不需用到的附件從爐腔中取出。

- 不需用到的附件組件無須加熱。

開始烹調前，先解凍冷凍食材，

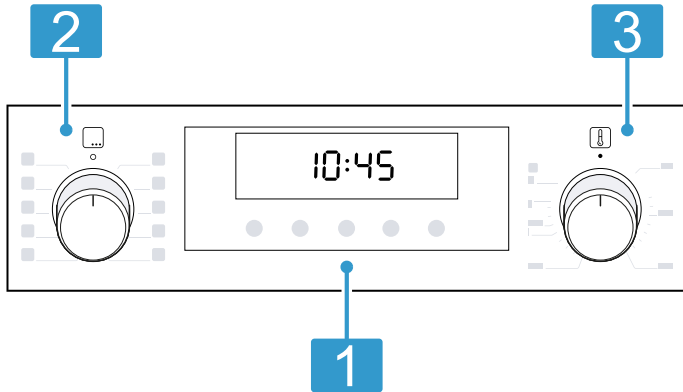
- 即可省下解凍食材的能源。

## 4 深入瞭解

### 4.1 控制元件

可透過操作面板設定電器的所有功能並獲得有關操作狀態的資訊。

**注意事項：** 根據機型，圖片中的細節可能有所差異，例如顏色和形狀。



#### 1 按鍵和螢幕

按鍵為觸控式按鍵。若要選擇功能，只需輕按相應按鍵即可。

螢幕會顯示已啟動的功能和時間設定功能。

→ 「按鍵和螢幕」，頁次5

#### 2 功能選擇器

使用功能選擇器可設定加熱模式和其他功能。

功能選擇器可從歸零位置 ◯ 開始向右和向左轉。視電器類型而定，功能選擇器可內縮。若要卡止在歸零位置 ◯ 或從該位置鬆脫，可按下功能選擇器。

→ 「加熱模式和功能」，頁次5

#### 3 溫度選擇器

使用溫度選擇器設定加熱模式的溫度，然後選擇其他功能的設定。

溫度選擇器從歸零位置 ● 開始只能向右轉到底，即無法再轉了。

視電器類型而定，該溫度選擇器可內縮。若要將該選擇器卡止在歸零位置 ● 或從該位置鬆脫，可按下溫度選擇器。

→ 「溫度和設定等級」，頁次6

### 4.2 按鍵和螢幕

使用按鍵可設定本電器的各種功能。螢幕上會顯示設定。




某一功能啟動時，螢幕上的相應符號會亮起。變更時間時，時間符號 ⌚ 才會亮起。

符號	功能	用途
⌚	時間功能	選擇時間 ⌚、計時器 ⌚、持續時間 ⌚ 和結束 ⌚。 若要選擇個別的時間設定功能，請按下按鍵 ⌚ 數次。 螢幕上顯示何種功能的設定，由各相應符號上方或下方的紅色條狀來顯示。
-	減號	降低設定值。
+	加號	增加設定值。
kg	重量	選擇程式的重量。
🔒	兒童安全鎖	啟用或停用兒童安全鎖。

### 4.3 加熱模式和功能




在此說明各種加熱模式的差異和應用範圍，讓您能為食材選擇合適的加熱模式。

符號	加熱模式	用途和功能原理
🌀	3D熱風	在同一層或多層上烘焙及烹調。 風扇會將後壁加熱環的熱能平均分散在爐腔內。
🌀	溫和熱風	無須預熱，將所選食材放置在同一層上以節能方式烹調。 風扇會將後壁加熱環的熱能平均分散在爐腔內。食材將分階段利用餘溫進行烹煮。 請選擇介於 120 °C 至 230 °C 之間的溫度。 烹調時，請保持電器門為關閉狀態。 此加熱模式是用來測定在內循環模式下的耗能以及能源效率等級。
🔥	披薩強度	烹調須從下方加熱的披薩或食材。 下方加熱元件和後壁加熱環會加熱。
🔥	下火	食材進行後續烘焙或隔水燉煮。 下方加熱。

符號	加熱模式	用途和功能原理
	燒烤，大面積	燒烤扁平狀的食材，例如：牛排、小香腸或吐司。將食材烤成焦黃。烤架加熱元件下方的整個表面非常高溫。
	旋風燒烤	燒烤禽肉、全魚或較大肉塊。烤架加熱元件和風扇會交替啟動和關閉。風扇會使食材周圍的熱氣旋轉。
	上 / 下火	在同一層上烘焙或燒烤。此加熱模式特別適用於含多汁鋪料的蛋糕。爐腔內會上下均勻加熱。此加熱模式是用來測定在傳統模式下的耗能。

## 其他功能


此處可查看本電器的其他功能概覽。

符號	功能	用途
	快速加熱	快速預熱爐腔，不置入附件。 → 「快速加熱」，頁次9
	爐腔照明	在未加熱的情況下，開啟爐腔照明。 → 「照明」，頁次7
	程序	使用各種不同食材的預設定值。 → 「程序」，頁次10

## 4.4 溫度和設定等級

加熱模式和功能有不同的設定。

**注意事項：**設定的溫度超過 250 °C 時，本電器會在約 10 分鐘後降溫至約 240 °C。若您的電器具備「上火 / 下火」或「下火」加熱模式，就不會進行降溫。

符號	功能	用途
●	歸零位置	電器不會加熱。
50 - 275	溫度範圍	設定爐腔內的溫度，單位：°C。
1、2、3 或者 I、II、III	燒烤火力	設定 <b>燒烤，大面積</b> 和 <b>燒烤，小面積</b> 的燒烤火力（視電器類型而定）。 1 = 弱 2 = 中 3 = 強
	程序	設定程式功能。

## 加熱指示器

當達到加熱溫度時，本電器會透過顯示來表示。

爐腔內持續加熱時，螢幕下方會出現一條隨著溫度分三階段由左向右延伸的紅線。在一模式的加熱階段過程中，這條線會往回退一階。

預熱時，當此紅線延伸到三階段或全長的那一刻，即為食材送入爐腔的理想時機點。

**注意事項：**由於熱慣性的因素，所顯示的溫度可能與爐腔內的實際溫度略有差異。

## 4.5 爐腔

爐腔內的功能可讓本電器的操作更便利。

### 層架

您可將附件推入爐腔內不同高度的層架內。

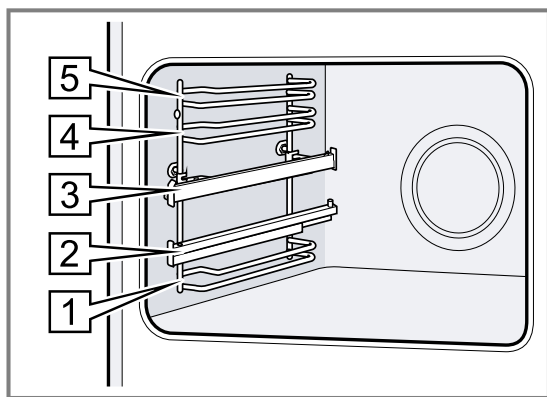
→ 「附件」，頁次7

本電器共有 5 個插件高度。插件高度編號由下而上。

視電器類型而定，層架可能採拉出式或分斷拉出式。拉出式為固定安裝，無法取下。分斷拉出式則可根據需求從所有空置的插件高度插入。

這種層架可取出，例如：進行清潔。

→ 「層架」，頁次14



### 自潔表面

爐腔內的後壁具備自潔功能。自潔表面備有一層多孔霧面陶瓷塗層，且為粗糙的表面。本電器運行時，自潔表面會吸收並分解掉來自烹調或燒烤的油濺。

運行時，若自潔表面的清潔能力已經不足，請有針對性地加熱爐腔。

→ 「清潔爐腔內的自潔表面」，頁次14

### 照明

爐腔照明為爐腔內部提供照明。

在進行大多數加熱模式和功能時，該照明會在運行時啟動。利用功能選擇器結束運行時，該照明會自動關閉。

將功能選擇器轉至此位置 **爐腔照明**，即可在不啟動加熱模式的情況下啟動照明功能。

### 冷風扇

冷風扇會自動根據電器溫度啟動和關閉。熱氣會從電器門上方流洩出。

#### 注意！

請勿遮蓋住電器門上方的通風槽。本電器過熱。

► 保持通風槽暢通。

為使本電器於運行後能更快速冷卻，冷風扇在電器結束運行後還會持續運轉一段時間。

### 電器門

若在運行期間打開電器門，本電器仍會繼續運行。

## 5 附件

請使用原廠配件。其適用於您的電器。

**注意事項：** 配件變熱時，可能會變形。變形對功能沒有影響。隨著配件冷卻，變形狀況會消失。

提供的配件會因電器機型而不同。

配件	用途
烤架	<ul style="list-style-type: none"> <li>蛋糕烤模</li> <li>焗烤模</li> <li>烹調用具</li> <li>肉類，例如：烘烤或燒烤食物</li> <li>冷凍食品</li> </ul>
萬用烤盤	<ul style="list-style-type: none"> <li>多汁蛋糕</li> <li>糕點</li> <li>麵包</li> <li>大型燒烤食物</li> <li>冷凍食品</li> <li>收集滴落的液體，例如：在烤架上燒烤時的油脂。</li> </ul>
烤盤	<ul style="list-style-type: none"> <li>薄餅</li> <li>小點心</li> </ul>

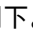
### 5.1 鎖定功能

鎖定功能可防止附件在拉出時傾倒。

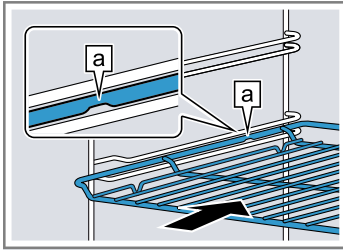
附件可往外拉出約一半長度，直到其卡入為止。附件必須正確推入爐腔，防傾倒保護才會發揮功能。

### 5.2 將附件推入爐腔內

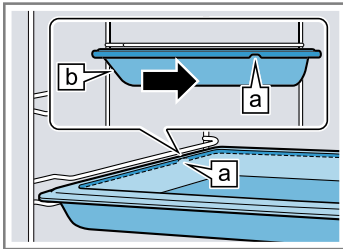
附件請務必正確推入爐腔內。唯有如此，附件才能拉出至一半長度而不傾倒。

- 轉動附件，使凹口  位於後方，並朝下。
- 將附件從插件高度的兩個導桿之間推入。

**烤架** 以開放側朝向電器門，且彎曲面 一 朝下的方式推入烤網。

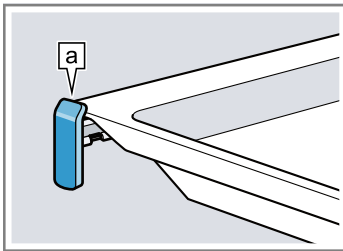


**烤盤**  
例如：萬用烤盤或烤盤  
以斜面 b 朝向電器門的方式推入烤盤。



3. 若要將附件從備有伸縮導軌的插件高度置入，可拉出伸縮導軌。

**烤網或烤盤** 置上附件，使附件邊緣位於伸縮導軌上的接片 a 後方。



**注意事項：** 將伸縮導軌完全拉出，伸縮導軌便會卡止。略施力將伸縮導軌推回到爐腔內。

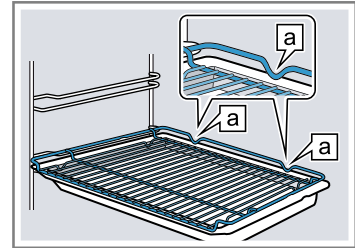
4. 將附件完全推入，附件便不會碰觸到電器門。  
**注意事項：** 將電器運行無須使用到的附件從爐腔取出。

### 附件搭配使用

若要收集滴落的液體，可將烤網與萬用烤盤搭配使用。

- 將烤網置於萬用烤盤上，使兩個間隔墊片 a 位於後方的萬用烤盤邊緣上。
- 將萬用烤盤推到插件高度的兩個導桿中間。此時烤網位於上方導桿上方。

烤網在萬用烤盤上



## 5.3 其他配件

可向售後服務中心、專業零售商或線上商店購買其他配件。

我們的目錄與線上商店上有許多您電器所需的產品：

[www.bosch-home.com](http://www.bosch-home.com)

電器所能使用的配件各不相同。購買配件時，請務必提供您電器的正確識別碼（E編號）。

您可以在線上商店或向售後服務中心查詢可用的配件。

## 6 第一次 使用前

請進行首次啟動的設定。請清潔本機和配件。

### 6.1 首次啟用

使用本電器前，必須進行首次啟用的設定。

#### 設定時間

連接本電器或停電後，螢幕上的時間會閃爍。時間會從 12:00 開始。設定目前的時間。

**要求：** 功能選擇器必須位於歸零位置 0 上。

- 使用按鍵 - 或 + 設定時間。
  - 按下按鍵 0。
- ✓ 螢幕會顯示所設定的時間。

**提示：** 螢幕上是否要顯示時間，可在 基本設定 → 頁次 12 中設定。

### 6.2 首次使用前，先清潔本電器

首次使用本電器烹調食材前，請先清潔爐腔和附件。

- 將附件和泡沫塑料球等包裝殘餘從爐腔取出。
- 加熱前，使用微濕的軟布擦拭爐腔內的光滑表面。
- 本電器加熱期間，請保持室內通風。
- 設定加熱模式和溫度。  
→ 「基本操作」，頁次8

加熱模式	3D熱風 ②
溫度	最高
持續時間	1 小時

- 在設定的持續時間後關閉本電器。
- 請稍候，直到爐腔冷卻。
- 使用清洗劑和抹布清潔光滑的表面。
- 使用清洗劑和抹布或軟刷清潔附件。

## 7 基本操作

### 7.1 開機

- ▶ 將功能選擇器轉至歸零位置 0 外的任一位置上。
- ✓ 本電器隨即開啟。

### 7.2 關機

- ▶ 將功能選擇器轉至歸零位置 0。
- ✓ 本電器隨即關閉。



## 7.3 設定加熱模式和溫度

1. 使用功能選擇器設定加熱模式。
  2. 使用溫度選擇器設定溫度或燒烤火力。
- ✓ 數秒鐘後，本電器隨即開始加熱。
3. 完成食材烹調後，關閉本電器。

### 建議

- 有關食材的合適加熱模式，請參閱加熱模式說明。  
→ 「加熱模式和功能」，頁次5

- 可在本電器上設定運行的持續時間和結束時間。  
→ 「時間設定功能」，頁次9

### 變更加熱模式

加熱模式可隨時變更。

- ▶ 使用功能選擇器設定所需的加熱模式。



### 變更溫度

溫度可隨時變更。

- ▶ 使用溫度選擇器設定所需溫度。

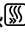
# 8 快速加熱

使用快速加熱功能，縮短加熱時間，以節省時間。  
設定溫度超過 100 °C 時，才能使用快速加熱功能。  
快速加熱後，最好使用以下加熱模式：

- 3D熱風 
- 上火 / 下火 

## 8.1 設定快速加熱


為取得均勻的烹調結果，先將食材快速加熱後再放入爐腔內。





1. 使用功能選擇器設定快速加熱.
  2. 使用溫度選擇器設定所需溫度。
- ✓ 數秒鐘後隨即開始快速加熱。
- ✓ 快速加熱結束時，會響起一個訊號音，且加熱指示器會熄滅。
3. 使用功能選擇器設定合適的加熱模式。
  4. 將食材放入爐腔內。

# 9 時間設定功能

本電器具備不同的時間設定功能，可用來操控其運行方式。


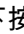


## 9.1 時間設定功能概覽

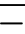

使用按鍵  選擇不同的時間設定功能。

時間設定功能	用途
計時器 	您可設定計時器，但不受電器運行影響。計時器不會影響本電器。
持續時間 	若設定了運行的持續時間，則在持續時間結束後，本電器會自動停止加熱。
結束時間 	除了持續時間，也可以設定運行結束的時間。本電器會先自動啟動，並在所需時間結束運行。
時間 	您可設定時間。

## 9.2 設定計時器

計時器的作業與電器的運行無關。本電器於開啟和關閉時，計時器皆可設定最多到 23 小時又 59 分鐘。計時器有專屬的訊號音，所以訊號音響起時可判斷是計時器結束或持續時間結束。

1. 反覆按下按鍵 ，直到螢幕上的  被選取起來。
2. 使用按鍵  或  設定計時器時間。

按鍵	建議值
	5 分鐘
	10 分鐘


10 分鐘內的計時可以每次 30 秒調幅設定計時器時間。10 分鐘以上，數值越高，調幅越大。


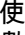
- ✓ 數秒鐘後，計時器隨即啟動，計時器時間開始倒數。
- ✓ 計時器時間結束後，會響起一個訊號音，且顯示器上的計時器時間為零。

3. 計時器時間結束後：
  - 若要關閉計時器，請按下任一鍵。

### 變更計時器


計時器時間可隨時變更。


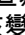
**要求：**螢幕上的  被選取起來。

- ▶ 使用按鍵  或  變更計時器時間。
- ✓ 數秒鐘後，本電器隨即套用該變更。

### 取消計時器

計時器時間可隨時取消。

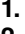

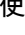
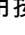
**要求：**螢幕上的  被選取起來。

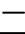

- ▶ 使用按鍵  將計時器時間重置為零。
- ✓ 數秒鐘後，本電器隨即套用該變更，且  會熄滅。

## 9.3 設定持續時間

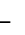
運行的持續時間最多可設定為 23 小時又 59 分鐘。

**要求：**已設定好加熱模式、溫度或等級。

1. 反覆按下按鍵 ，直到螢幕上的  被選取起來。
2. 使用按鍵  或  設定持續時間。


按鍵	建議值
	10 分鐘
	30 分鐘


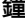
一小時以下的持續時間可以每分鐘調幅設定，一小時以上則為每 5 分鐘調幅。

- ✓ 數秒鐘後，本電器隨即開始加熱，持續時間開始倒數。
  - ✓ 持續時間結束後，會響起一個訊號音，且顯示器上的持續時間為零。
3. 持續時間結束後：
    - 若要提前結束訊號音，可按下任一鍵。
    - 若要設定持續時間，請按下按鍵 。
    - 完成食材烹調後，關閉本電器。

## 變更持續時間


持續時間可隨時變更。


**要求：** 螢幕上的  被選取起來。

- ▶ 使用按鍵  或  變更持續時間。
- ✓ 數秒鐘後，本電器隨即套用該變更。

## 取消持續時間

持續時間可隨時取消。

**要求：** 螢幕上的  被選取起來。

- ▶ 使用按鍵  將持續時間重置為零。
- ✓ 數秒鐘後，本電器隨即套用該變更，且在無設定持續時間的情況下繼續加熱。


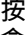



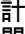
## 9.4 設定結束時間

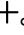
持續時間結束的時間可延至最長 23 小時又 59 分鐘。

### 注意事項

- 進行使用燒烤功能的加熱模式時，無法設定結束時間。
- 為取得良好的烹調結果，當運行模式開始進行以後請勿再推延結束時間。
- 食物請勿放置在爐腔內太長時間，以避免食物變質。


### 要求

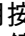

- 已設定好加熱模式、溫度或等級。
  - 已設定持續時間。
1. 反覆按下按鍵 ，直到螢幕上的  被選取起來。
  2. 按下按鍵  或 。
  - ✓ 螢幕會顯示計算得出的結束時間。
  3. 使用按鍵  或  推延結束時間。
  - ✓ 數秒鐘後，本電器隨即套用該設定，螢幕則會顯示所設定的結束時間。
  - ✓ 到達計算得出的開始時間後，本電器即開始加熱，持續時間開始倒數。
  - ✓ 持續時間結束後，會響起一個訊號音，且顯示器上的持續時間為零。
  4. 持續時間結束後：

- 若要提前結束訊號音，可按下任一鍵。
- 若要設定持續時間，請按下按鍵 。
- 完成食材烹調後，關閉本電器。

## 變更結束時間


為取得良好的烹調結果，只能在運行開始且持續時間開始倒數前，變更所設定的結束時間。


**要求：** 螢幕上的  被選取起來。

- ▶ 使用按鍵  或  推延結束時間。
- ✓ 數秒鐘後，本電器隨即套用該變更。

## 取消結束時間

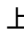
所設定的結束時間可隨時刪除。

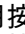
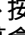

**要求：** 螢幕上的  被選取起來。

- ▶ 使用按鍵  將結束時間重置為目前時間加上所設定的持續時間。
- ✓ 數秒鐘後，本電器隨即套用該變更，然後開始加熱，持續時間開始倒數。

## 9.5 設定時間

連接本電器或停電後，螢幕上的時間會閃爍。時間會從 12:00 開始。設定目前的時間。

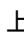
**要求：** 功能選擇器必須位於歸零位置  上。

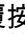
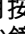
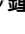

1. 使用按鍵  或  設定時間。
2. 按下按鍵 。
- ✓ 螢幕會顯示所設定的時間。

**提示：** 螢幕上是否要顯示時間，可在 基本設定 → 頁次 12 中設定。

## 變更時間

時間可隨時變更。

**要求：** 功能選擇器必須位於歸零位置  上。

1. 反覆按下按鍵 ，直到螢幕上的  被選取起來。
2. 使用按鍵  或  變更時間。
- ✓ 數秒鐘後，本電器隨即套用該變更。

# 10 程序

本電器透過各種不同的程式協助您烹調不同的食材，並能自動選擇最佳的設定。

## 10.1 適用於程式的烹調用具

請使用耐熱高達 300 °C 的烹調用具。  
最好使用玻璃或玻璃陶瓷製的烹調用具。食材應覆蓋烹調用具底部達約 2/3。

不適合使用以下材質的烹調用具：

- 淺色亮面的鋁製品
- 無上釉陶土
- 塑料或塑膠把手

## 10.2 程式表

程式編號與特定食材的對應分配。  
重量可在 .5 kg 至 2.5 kg 之間調整。

編號	食材	烹調用具	設定重量	添加液體	插件高度	提示說明
01	雞，無填餡 已處理，已調味	附玻璃蓋燉鍋	雞隻重量	否	2	雞胸朝上放置在盤子上
02	火雞胸肉 一整塊，已調味	附玻璃蓋燉鍋	火雞胸肉重量	覆蓋過鍋底， 可加入最多 250 g 蔬菜	2	肉無須事先煎過

編號	食材	烹調用具	設定重量	添加液體	插件高度	提示說明
03	燉蔬菜 素食	含蓋深燉鍋	總重	按照食譜	2	須長時間烹調的蔬菜（例如：紅蘿蔔）相較於烹調時間較短的蔬菜（例如：番茄），要切得較小塊一些
04	燉牛肉 牛肉或豬肉切丁和蔬菜	含蓋深燉鍋	總重	按照食譜	2	肉鋪在下方，蔬菜覆蓋在肉上方 肉無須事先煎過
05	肉餅，新鮮 牛肉、豬肉或羊肉絞肉	含蓋燉鍋	肉餅重量	否	2	-
06	鍋燜牛肉 例如：牛肋排、牛肩肉、牛腿肉或醋悶牛肉	含蓋燉鍋	肉品重量	水蓋住肉品	2	肉無須事先煎過
07	牛肉捲 內餡加入蔬菜或肉	含蓋燉鍋	牛肉捲所有內餡重量	覆蓋住牛肉捲，例如：用雞高湯或水	2	肉無須事先煎過
08	羊腿，全熟 無骨，已調味	含蓋燉鍋	肉品重量	覆蓋過鍋底，可加入最多 250 g 蔬菜	2	肉無須事先煎過
09	小牛肉塊，瘦肉 例如：腰部或腿肉	含蓋燉鍋	肉品重量	覆蓋過鍋底，可加入最多 250 g 蔬菜	2	肉無須事先煎過
10	燒烤豬頸 無骨，已調味	附玻璃蓋燉鍋	肉品重量	覆蓋過鍋底，可加入最多 250 g 蔬菜	2	肉無須事先煎過

### 10.3 根據程式準備食材

請使用新鮮食材，最好是冷藏溫度的食材。



1. 食材秤重。  
食材重量是正確設定程式的必要條件。
2. 將食材放入烹調用具內。
3. 將烹調用具放在烤網上。  
請一律放入未加熱的爐腔內。

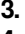
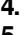






### 10.4 設定程式

本電器會選擇最佳的加熱模式、溫度和持續時間。您只須設定重量。

#### 注意事項

- 您只能在預設範圍內設定重量。
- 程式開始執行後即無法變更程式和重量。

1. 程式使用功能選擇器設定 .
2. 程式使用溫度選擇器設定 .

3. 按下按鍵  或  設定所需程式。
4. 按下按鍵  kg。
5. 使用按鍵  或  設定食材重量。請一律設定多一階的重量。
  - 螢幕會顯示計算得出的持續時間。持續時間無法變更。
  - 有些程式的結束時間可利用按鍵  往後延。  
→ 「設定結束時間」，頁次10
  - 按下按鍵  kg，即可變更程式。
- ✓ 數秒鐘後，程式隨即啟動，持續時間開始倒數。
- ✓ 程式結束後，會響起一個訊號音，且顯示器上的持續時間為零。
6. 程式結束後：
  - 若要提前結束訊號音，可按下任一鍵。
  - 若要設定後續烹調的持續時間，請按下按鍵 。本電器會按照程式設定繼續加熱。
  - 完成食材烹調後，關閉本電器。

## 11 兒童安全鎖





鎖住本電器，以防止兒童不慎啟動本電器或變更設定。

#### 注意事項

- 您可在 基本設定 → 頁次12 中設定，是否可設定兒童安全鎖。
- 停電後，兒童安全鎖為停用。

### 11.1 啟用或停用兒童安全鎖

**要求：** 功能選擇器位於歸零位置  上。

- ▶ 若要啟動兒童安全鎖，請按住按鍵 ，直到螢幕上出現 。
- 若要停用兒童安全鎖，請按住按鍵 ，直到螢幕上的  熄滅。

## 12 基本設定

可視需求設定電器。

### 12.1 基本設定概覽

您可以在此查看基本設定和出廠設定一覽。基本設定取決於機器的配置。

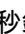
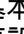
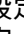
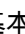
顯示符號	基本設定	選擇
c1	顯示時間	0 = 隱藏時間 1 = 顯示時間 <sup>1</sup>
c2	時間結束或鬧鐘時間到了以後的訊號音維持時間	1 = 10 秒鐘 2 = 30 秒鐘 <sup>1</sup> 3 = 2 分鐘
c3	按下按鍵的按鍵音	0 = 關閉 1 = 啟動 <sup>1</sup>
c4	冷風扇繼續運行時間	1 = 短 2 = 中等 3 = 長 <sup>1</sup> 4 = 加長
c5	套用設定的等候時間	1 = 3 秒鐘 <sup>1</sup> 2 = 6 秒鐘 3 = 10 秒鐘
c6	可設定的兒童安全鎖	0 = 否 1 = 是 <sup>1</sup>
c7	水質硬度 <sup>2</sup>	0 = 軟化 1 = 軟 ( 1.5 mmol/l 以下 ) 2 = 中等 ( 1.5 - 2.5 mmol/l ) 3 = 硬 ( 2.5 - 3.8 mmol/l ) 4 = 很硬 ( 超過 3.8 mmol/l ) <sup>1</sup>


<sup>1</sup> 原廠設定 ( 視洗碗機型號而定 )

<sup>2</sup> 只適用於配備蒸氣功能的電器類型

### 12.2 變更基本設定

**要求：** 本電器隨即關閉。

1. 按住按鍵  約 4 秒鐘。
- ✓ 螢幕上會出現第一個基本設定，例如：c11。
2. 使用按鍵  或  變更設定。
3. 按下按鍵  可切換至下一個基本設定。

4. 若要儲存變更，可按住按鍵  約 4 秒鐘。

**注意事項：** 停電後，基本設定會重置回原廠設定。

### 12.3 取消基本設定變更

- ▶ 轉動功能選擇器。
- ✓ 即捨棄所有變更，不進行儲存。

## 13 清潔和保養

為了讓電器長時間保持功能順暢，請仔細進行清潔和保養。

### 13.1 清潔劑

請勿使用不合適的清潔劑，避免損壞本電器上的各種表面。

#### 警告 – 觸電風險!

濕氣滲入可能會導致觸電。

- ▶ 請勿使用蒸氣清潔機、高壓清潔機清潔本電器。

#### **注意！**

不合適的清潔劑會損壞本電器的表面。

- ▶ 請勿使用腐蝕性或磨蝕性的清潔劑。
  - ▶ 請勿使用酒精含量高的清潔劑。
  - ▶ 請勿使用硬質百潔布或清潔海綿。
  - ▶ 用溫水清潔時，請勿使用特殊清潔劑。
- 烤箱清潔劑在高溫爐腔內，會損壞琺瑯材質。
- ▶ 請勿於爐腔在高溫情況下使用烤箱清潔劑。
  - ▶ 請在下次加熱前徹底去除爐腔以及電器門上的殘渣。
- 新的海綿布含有生產過程中的殘留物，
- ▶ 使用前請徹底清洗。

## 合適的清潔劑

務必使用適合清潔本電器各種表面的清潔劑。

請遵守清潔本電器的說明書。

→ 「清潔電器」，頁次13

### 電器正面

表面	合適的清潔劑	提示說明
不鏽鋼	<ul style="list-style-type: none"> <li>■ 高溫肥皂水</li> <li>■ 適用於高溫表面的專用不鏽鋼保養劑</li> </ul>	請立即清除不鏽鋼表面上的鈣質、脂肪、澱粉和蛋白質污漬，以避免出現鏽蝕。 塗上薄薄一層不鏽鋼保養劑。
塑料或烤漆表面 例如：操作面板	<ul style="list-style-type: none"> <li>■ 高溫肥皂水</li> </ul>	請勿使用玻璃清潔劑或玻璃刮刀。

### 電器門

範圍	合適的清潔劑	提示說明
機門玻璃	<ul style="list-style-type: none"> <li>■ 高溫肥皂水</li> </ul>	請勿使用玻璃刮刀或鋼絲球。 <b>提示：</b> 若要徹底清潔，請拆下門玻璃。 → 「電器門」，頁次16
機門蓋	<ul style="list-style-type: none"> <li>■ 不鏽鋼製： 不鏽鋼清潔劑</li> <li>■ 塑膠製： 高溫肥皂水</li> </ul>	請勿使用玻璃清潔劑或玻璃刮刀。 <b>提示：</b> 若要徹底清潔，請取下門蓋板。 → 「電器門」，頁次16
門把手	<ul style="list-style-type: none"> <li>■ 高溫肥皂水</li> </ul>	為避免污漬無法清除，請立即清除門把手上的去鈣劑。
門密封件	<ul style="list-style-type: none"> <li>■ 高溫清洗劑</li> </ul>	請勿擦拭和取下。

### 爐腔

範圍	合適的清潔劑	提示說明
琺瑯材質表面	<ul style="list-style-type: none"> <li>■ 高溫肥皂水</li> <li>■ 醋水</li> <li>■ 烤箱清潔劑</li> </ul>	待嚴重髒污軟化，再使用刷子或鋼絲球清洗。 清潔後請打開電器門，讓爐腔內部乾燥。 <b>注意事項</b> <ul style="list-style-type: none"> <li>■ 琺瑯材質在高溫時會燃燒，進而產生輕微的色差，此現象不會影響到本電器的功能。</li> <li>■ 輕薄烤盤的邊緣無法完全琺瑯化，因此可能會比較粗糙。其防鏽保護不會因此受到影響。</li> <li>■ 食物殘留會在琺瑯材質表面上形成白色污漬。該污漬對健康無害，此現象不會影響到本電器的功能。這種污漬可使用檸檬酸去除。</li> </ul>
自潔表面	-	請遵守自潔表面的說明書。 → 「清潔爐腔內的自潔表面」，頁次14
爐腔照明的玻璃蓋 層架	<ul style="list-style-type: none"> <li>■ 高溫肥皂水</li> <li>■ 高溫清洗劑</li> </ul>	若有嚴重髒污，請使用烤箱清潔劑。 若有嚴重髒污，請先進行軟化，然後再使用刷子或鋼絲球清洗。 <b>提示：</b> 若要清潔，請鬆脫層架。 → 「層架」，頁次14
拉取系統	<ul style="list-style-type: none"> <li>■ 高溫清洗劑</li> </ul>	若為嚴重髒污，請使用刷子。 伸縮導軌在推入狀態下進行清潔，可避免去除掉潤滑油脂。 請勿置入洗碗機內清潔。 <b>提示：</b> 若要清潔，請鬆脫拉取系統。 → 「層架」，頁次14
附件	<ul style="list-style-type: none"> <li>■ 高溫肥皂水</li> <li>■ 烤箱清潔劑</li> </ul>	待嚴重髒污軟化，再使用刷子或鋼絲球清洗。 琺瑯材質配件可放入洗碗機內清潔。

## 13.2 清潔電器

請依規定並使用合適的清潔劑來清潔本電器，以避免造成本電器受損。

### ⚠ 警告 – 燙傷風險!

使用期間，本電器和其可觸摸的部位皆呈現高溫。

▶ 請務必小心，避免觸摸到加熱元件。

▶ 8歲以下的兒童必須遠離本電器。

### ⚠ 警告 – 火災風險!

散落的食物殘渣、油脂和肉汁可能致燃。

▶ 操作前，先清除爐腔、加熱元件及附件上的大型髒污。

**要求：**請遵守有關清潔劑的注意事項。

→ 「清潔劑」，頁次12

1. 使用高溫清洗劑和抹布清潔本電器。
  - 清潔表面時，可使用替代性清潔劑。  
→ 「合適的清潔劑」，頁次13
2. 用軟布擦乾。

### 13.3 清潔爐腔內的自潔表面

爐腔內的後壁具備自潔功能。自潔表面備有一層多孔霧面陶瓷塗層，且為粗糙的表面。本電器運行時，自潔表面會吸收並分解掉來自烘焙、烹調或燒烤的油濺。運行時，若自潔表面的清潔能力已經不足，請有針對性地加熱爐腔。

#### 注意！

若未定期清潔自潔表面，表面上可能會受損。

- ▶ 自潔表面上若形成深色污漬，請加熱爐腔。
- ▶ 請勿使用烤箱清潔劑或具研磨性的清潔輔助工具。若不慎使爐腔清潔劑接觸到這些表面，請立即用水和海綿擦拭。請勿摩擦。

1. 將附件和烤盤從爐腔取出。

2. 鬆脫層架，並將層架從爐腔取出。  
→ 「層架」，頁次14
3. 使用清洗劑和軟布清除以下部位上的大型髒污：
  - 光滑的琺瑯材質表面
  - 電器門內側
  - 爐腔照明的玻璃蓋
 如此可避免污漬無法清除。
4. 將物件從爐腔取出。爐腔必須清空。
5. 使用功能選擇器設定**3D熱風**。
6. 使用溫度選擇器設定最高溫度。  
✓ 數秒鐘後，本電器隨即開始加熱。
7. 1小時後關閉本電器。
8. 本電器確實冷卻後，使用濕布擦拭爐腔。  
**注意事項：**自潔表面可能會形成污漬。食物中的糖份和蛋白質殘留無法分解，會附著在這些表面上。紅色污漬是鹹味食物的殘留，這些污漬不是生鏽。這些污漬不會危害健康。這些污漬不會影響自潔表面的清潔能力。
9. 掛上層架。  
→ 「層架」，頁次14

## 14 清潔輔助程序

清潔輔助程序是一種期間可用來快速清潔爐腔的替換方法。清潔輔助程序透過蒸發清洗劑，來軟化髒污處。隨後即可輕易地清除髒污。

### 14.1 設定清潔輔助程序

#### ⚠ 警告 – 燙傷風險！

高溫爐腔內若有水分，可能形成水蒸氣。

- ▶ 請勿將水倒入高溫的爐腔內。

**要求：**讓爐腔完全冷卻。

1. 將附件從爐腔取出。
2. 將0.4公升的水和一滴清潔劑混和，然後倒到爐腔底部中央。  
請勿使用蒸餾水。
3. 使用功能選擇器設定加熱模式下火  $\square$ 。
4. 使用溫度選擇器設定80 °C。
5. 反覆按下按鍵 $\odot$ ，直到螢幕上的 $\odot$ 被選取起來。
6. 使用按鍵 $\ominus$ 或 $\oplus$ 將持續時間設定為4分鐘。  
✓ 數秒鐘後，本電器隨即開始加熱，持續時間開始倒數。

- ✓ 持續時間結束後，會響起一個訊號音，且顯示器上的持續時間為零。

7. 關閉本電器，並讓爐腔冷卻約20分鐘。

### 14.2 後續清潔爐腔

#### 注意！

爐腔內長時間有濕氣存在，會導致鏽蝕現象。

- ▶ 結束清潔輔助程序後擦拭爐腔，然後讓它完全乾燥。

**要求：**爐腔已冷卻。

1. 打開電器門，使用具吸力的海綿布擦乾剩餘的水。
2. 使用抹布或軟刷清潔爐腔內的光滑表面。使用不鏽鋼製的鋼絲球清除頑強的殘留。
3. 使用泡了醋的抹布清除水垢。然後再用清水擦拭，並用軟布擦乾，門密封件下方也要。
4. 完成爐腔清潔後：
  - 將電器門打開到鎖定位置（約30°）維持約1小時，讓爐腔乾燥。
  - 若要快速乾燥爐腔，可打開本電器門，並利用**3D熱風**  $\odot$ 以50 °C加熱約5分鐘。

## 15 層架

若要清潔層架和爐腔或更換層架，可將層架鬆脫後取出。

### 15.1 鬆脫層架

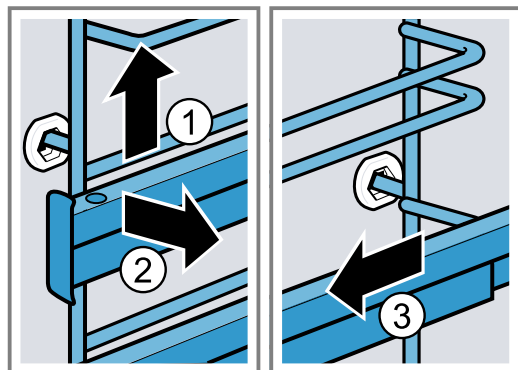
#### ⚠ 警告 – 燙傷風險！

層架很高溫

- ▶ 請勿觸摸高溫的層架。
- ▶ 讓本電器冷卻。
- ▶ 請勿讓兒童靠近。

1. 將層架前端稍微抬起 ①，然後鬆脫 ②。

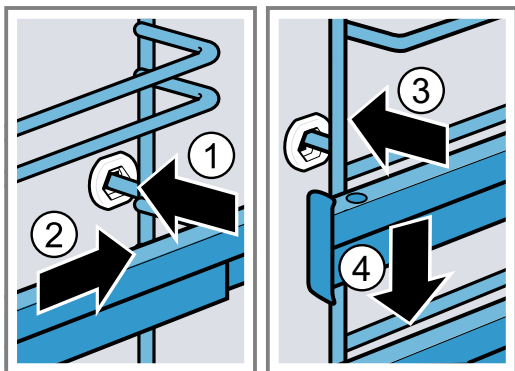
2. 將層架向前拉 ③，然後取出。



## 15.2 掛上層架

### 注意事項

- 層架僅適用於右側或左側。
  - 請注意，兩個伸縮導軌必須能往前拉出。
- 將層架插入後方插孔中間 ①，直到層架緊貼在爐腔壁上，然後再將層架向後壓 ②。
  - 將層架插入前方插孔 ③，直到層架緊貼在爐腔壁上，然後再將層架向下壓 ④。



## 15.3 鬆脫伸縮導軌

### ⚠ 警告 - 燙傷風險!

層架很高溫

- 請勿觸摸高溫的層架。
- 讓本電器冷卻。
- 請勿讓兒童靠近。

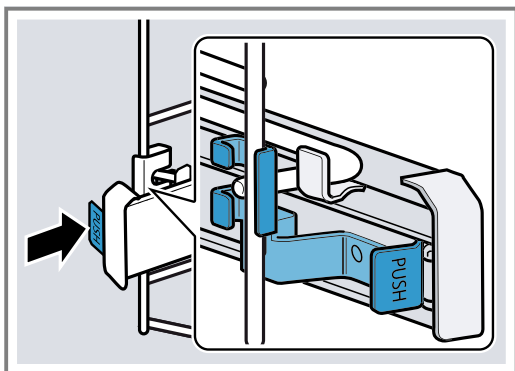
### 注意!

鬆脫和掛上伸縮導軌時，爐腔內的自潔表面可能會受損。

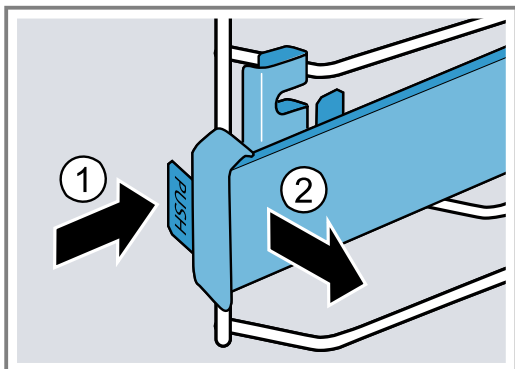
- 鬆脫或掛上伸縮導軌前，請先鬆脫層架。

**注意事項：**若有需求，每一層皆可裝上伸縮導軌。

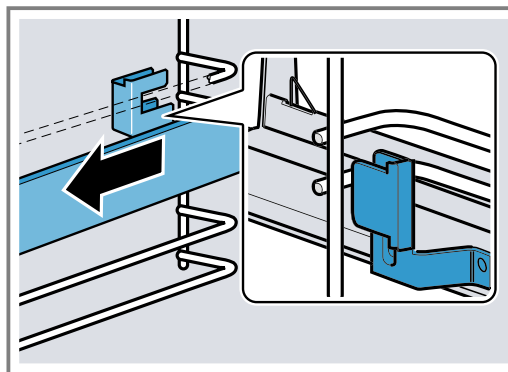
- 按下導軌後方的 **PUSH**，然後將導軌向後推。



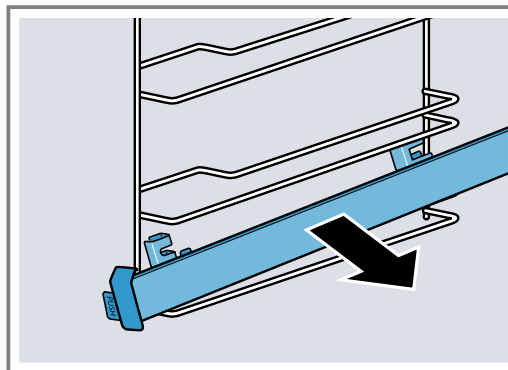
- 按住 **PUSH** ①，然後將導軌向外翻轉 ②。



- 將導軌向前拉，直到固定座後方鬆脫。



- 拆除伸縮導軌。



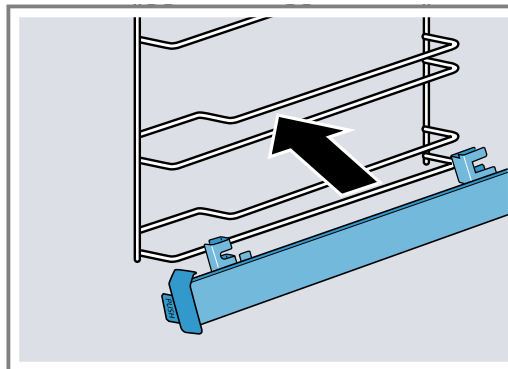
- 清潔伸縮導軌。

→ 「清潔劑」，頁次12

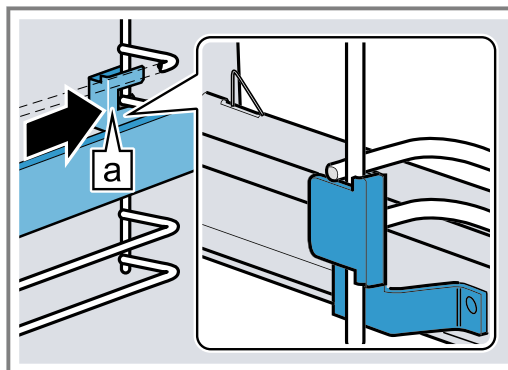
## 15.4 掛上伸縮導軌

**注意事項：**伸縮導軌僅適用於右側或左側。掛上時請注意，伸縮導軌必須能往前拉出。

- 將伸縮導軌裝入兩導桿中間。

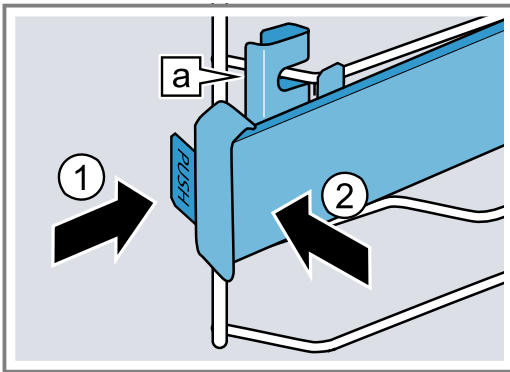


- 將固定座 ② 後方插入下方和上方導桿中間。



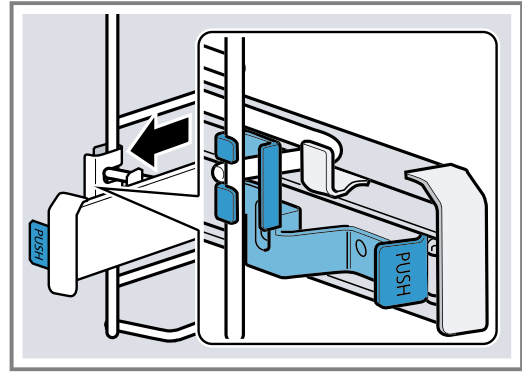


3. 按住 **PUSH** ①，然後將伸縮導軌往內翻轉，直到固定座 ② 前方位於兩導桿中間 ②。
  - 放開 **PUSH**。



✓ 固定座 ② 隨即卡止。

4. 將伸縮導軌拉出到底，然後再推入。



## 16 電器門

您可鬆脫電器門進行清潔，確保本電器長時間保持美觀和功能無礙。

### 16.1 鬆脫電器門

#### ⚠ 警告 – 受傷風險!

電器門內的零組件可能很尖銳。

▶ 請戴上手套。

開啟和關閉電器門時，電器門的鉸鏈會移動，您可能被夾住。

▶ 手請勿伸入鉸鏈的範圍內。

1. 將電器門完全打開。

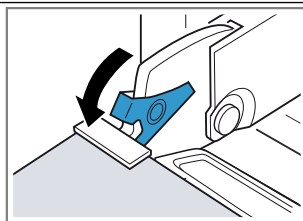
#### 2. ⚠ 警告 – 受傷風險!

鉸鏈若未固定住，可能會大力關上。

▶ 請注意，鎖止桿應隨時完全插入關上，或在鬆脫電器門時，完全打開。

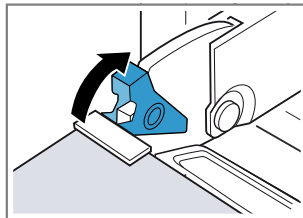
打開左側和右側鉸鏈上的鎖止桿。

鎖止桿已打開



鉸鏈已固定，不會關上。

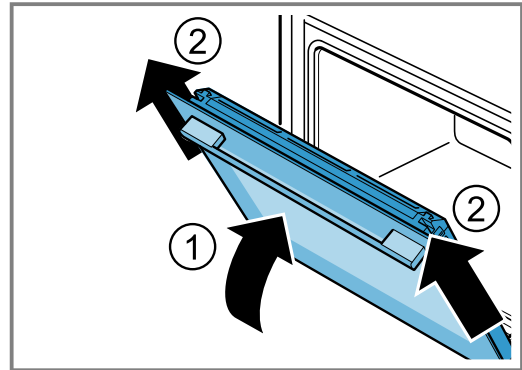
鎖止桿已關閉



電器門已固定，無法鬆脫。

✓ 鎖止桿已打開。鉸鏈已固定，不會關上。

3. 將電器門完全關閉 ①。雙手抓住電器門左右兩側，然後向上拉出 ②。



4. 小心地將電器門放置在一個平面上。

### 16.2 掛入電器門

#### ⚠ 警告 – 受傷風險!

開啟和關閉電器門時，電器門的鉸鏈會移動，您可能被夾住。

▶ 手請勿伸入鉸鏈的範圍內。

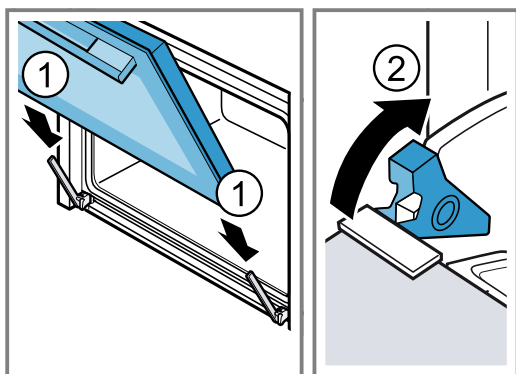
鉸鏈若未固定住，可能會大力關上。

▶ 請注意，鎖止桿應隨時完全插入關上，或在鬆脫電器門時，完全打開。

1. 將電器門平直地推到兩個鉸鏈上 ①。將電器門推入到底。
2. 將電器門完全打開。



3. 關上左右兩側鉸鏈上的鎖止桿 ②。



✓ 鎖止桿已關閉。電器門已固定，無法鬆脫。

4. 關上電器門。

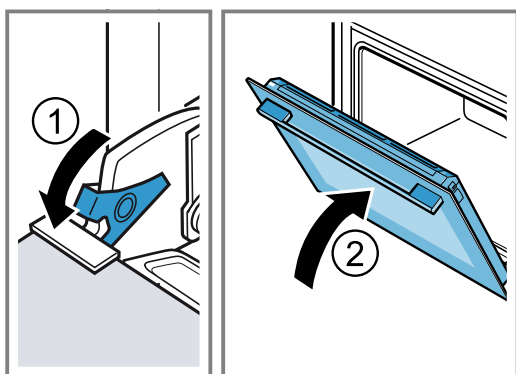
### 16.3 拆除門玻璃

#### ⚠ 警告 – 受傷風險!

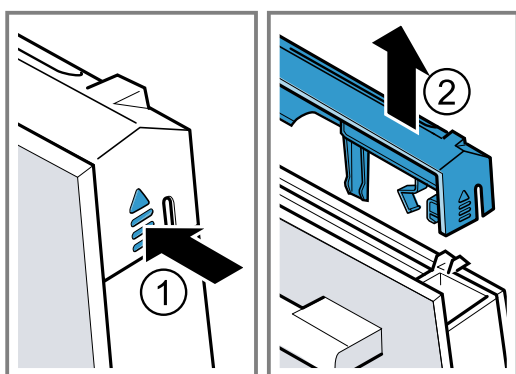
開啟和關閉電器門時，電器門的鉸鏈會移動，您可能會被夾住。

- ▶ 手請勿伸入鉸鏈的範圍內。
- ▶ 電器門內的零組件可能很尖銳。
- ▶ 請戴上手套。

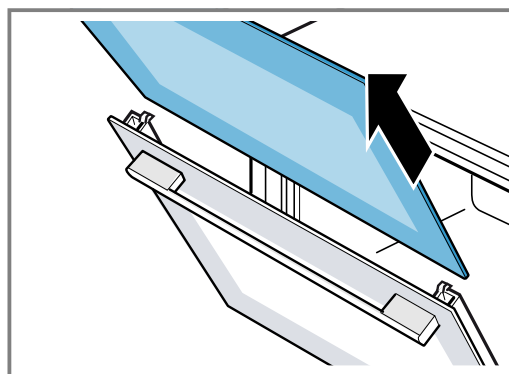
1. 將電器門完全打開。
  2. 打開左側和右側鉸鏈上的鎖止桿 ①。
- ✓ 鎖止桿已打開。鉸鏈已固定，不會關上。
3. 將電器門完全關閉 ②。



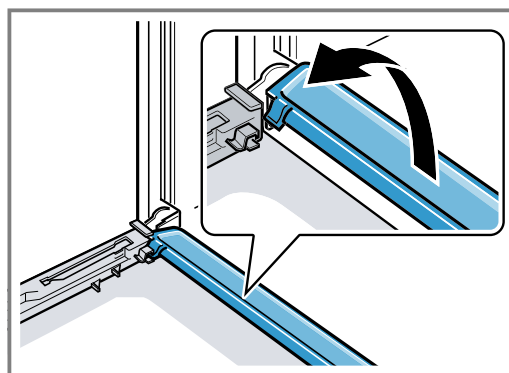
4. 從外側按壓門蓋板左右兩側 ①，直到鬆脫。
5. 取下門蓋板 ②。



6. 拉出內層玻璃，然後小心地將玻璃放在一個平面上。



7. 必要時，可取出冷凝水盤加以清潔。
  - 打開機門。
  - 將冷凝盤向上掀起，然後拉出。



8. ⚠ 警告 – 受傷風險!  
電器門上有刮痕的玻璃可能會破裂。
  - ▶ 請勿使用具研磨效果的清潔劑或銳利的金屬刮板清潔爐腔門的玻璃，因為可能會刮傷其表面。
 使用玻璃清潔劑和軟布清潔拆下的門玻璃兩側。
9. 使用抹布和高溫洗碗劑清潔冷凝水盤。
10. 清潔電器門。  
→ 「合適的清潔劑」，頁次13
11. 擦乾門玻璃，然後重新裝上。  
→ 「安裝門玻璃」，頁次17

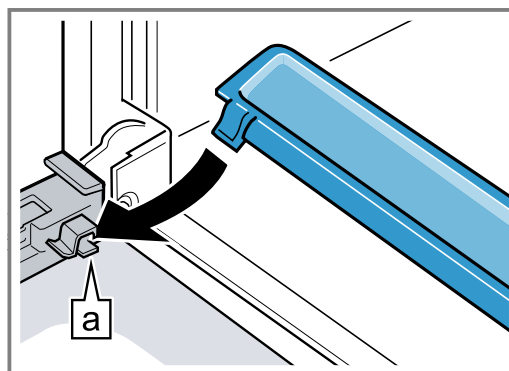
### 16.4 安裝門玻璃

#### ⚠ 警告 – 受傷風險!

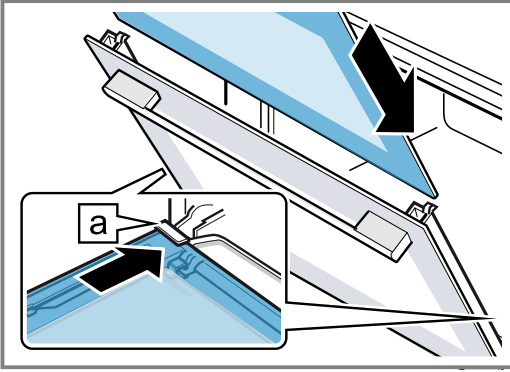
開啟和關閉電器門時，電器門的鉸鏈會移動，您可能會被夾住。

- ▶ 手請勿伸入鉸鏈的範圍內。
- ▶ 電器門內的零組件可能很尖銳。
- ▶ 請戴上手套。

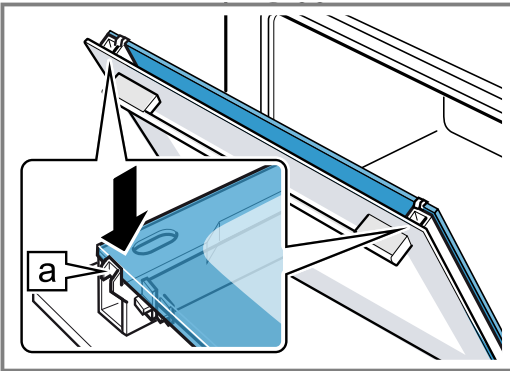
1. 將電器門完全打開。
2. 將冷凝水盤垂直裝入固定座 a，然後向下旋轉。



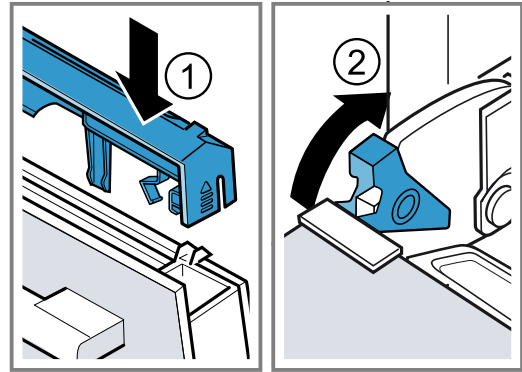
3. 將內層玻璃推入左側和右側固定座 a 內。



4. 緊壓內層玻璃上方，直到扣入左右兩側的固定座 a 內。



5. 裝上並緊壓門蓋板 ①，直到聽見其扣入的聲音。  
6. 將電器門完全打開。  
7. 關上左右兩側鉸鏈上的鎖止桿 ②。



✓ 鎖止桿已關閉。電器門已固定，無法鬆脫。

8. 關上電器門。

**注意事項：**依規定裝好門玻璃後，才能使用爐腔。

## 17 排除故障

機器上發生的輕微故障，大多可以自行解決。聯絡客戶服務之前，請先利用故障排除資訊嘗試自行解決問題。此舉可避免不必要的開銷。

### ⚠ 警告 – 受傷風險!

維修不當可能發生危險。

- ▶ 唯有合格的專業人員方可維修電器。
- ▶ 若本電器發生故障，請致電客戶服務。

### ⚠ 警告 – 觸電風險!

維修不當可能發生危險。

- ▶ 唯有合格的專業人員方可維修電器。
- ▶ 僅限使用原廠零件來維修電器。
- ▶ 若本電器的電源線損壞，必須交由合格的專業人員進行更換。

### 17.1 功能故障

故障	原因及疑難排解
電器故障。	保險絲損壞。 ▶ 檢查保險絲盒中的保險絲。 電源發生故障。 ▶ 檢查室內照明或其他室內電器是否正常運作。
持續時間結束後，本電器未完全關機。	持續時間結束後，本電器停止加熱。爐腔照明和冷風扇未關閉。進行使用內循環的加熱模式時，爐腔後壁上的風扇會繼續運行。 ▶ 將功能選擇器轉至歸零位置。 ✓ 本電器隨即關閉。 ✓ 爐腔照明和後壁上的風扇已關閉。 ✓ 本電器冷卻後，冷風扇會自動關閉。
螢幕上的時間會閃爍。	電源發生故障。 ▶ 請重新設定時間。 → 「設定時間」，頁次10

故障	原因及疑難排解
本電器關機後，螢幕上不會顯示時間。	基本設定已變更。 ▶ 變更時間顯示的基本設定。 → 「基本設定」，頁次12
螢幕上會亮起 ∞，電器即無法進行設定。	兒童安全鎖已啟動。 ▶ 使用按鍵 ∞ 停用兒童安全鎖。 → 「兒童安全鎖」，頁次11
螢幕上會出現一則訊息 E，例如：E05-32。	電氣故障 1. 按下按鍵 ⊖。 - 若有必要，請重新設定時間。 ✓ 若為一次性故障，則錯誤訊息會熄滅。 2. 若該錯誤訊息再次出現，請聯絡客戶服務。請提供準確的錯誤訊息以及電器的錯誤編碼。 → 「客戶服務」，頁次19

## 17.2 更換爐腔照明

爐腔內的照明若故障，請更換爐腔照明。

**注意事項：**耐熱的 230 V 鹵素燈，25 瓦，可至客戶服務中心或專門店購買。只能使用這種照明燈。僅可使用乾淨的乾布握住新的鹵素照明燈，此可延長照明燈的使用壽命。

### ⚠ 警告 – 燙傷風險!

使用期間，本電器和其可觸摸的部位皆呈現高溫。

- ▶ 請務必小心，避免觸摸到加熱元件。
- ▶ 8 歲以下的兒童必須遠離本電器。

### ⚠ 警告 – 觸電風險!

更換燈泡時，燈座的觸點仍有通電。

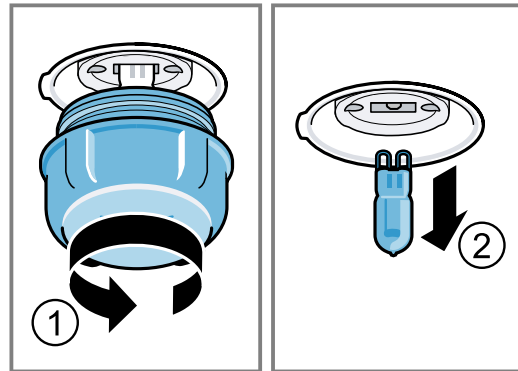
- ▶ 更換燈泡前請確認，本電器已關機，以避免電擊。
- ▶ 還要拔掉電源插頭或關閉保險絲盒中的保險絲。

### 要求

- 本電器已切斷電源。
- 爐腔已冷卻。
- 已備好要換上的新鹵素燈。

1. 為避免損壞，可在爐腔內放入一條烹調用具擦布。

2. 將玻璃蓋向左旋出 ①。
3. 拉出鹵素燈，無須旋轉 ②。



4. 裝上新的鹵素燈，並牢牢壓入燈座內。注意銷釘的位置。
5. 視電器類型而定，玻璃蓋備有一個密封環。套上密封環。
6. 鎖上玻璃蓋。
7. 將烹調用具擦布從爐腔取出。
8. 將本電器連上電源。

## 18 廢棄處理

可在此了解如何妥善處理舊電器。

### 18.1 舊電器處理

舊電器在經由合乎環保的標準處理後，可以回收有價值的原材料。

1. 拔除電源線插頭。
2. 剪斷電源線。

3. 請以環保的方式進行本電器的廢棄處理。關於現行廢棄物處理的相關資訊，請向經銷商及當地或市政管理單位查詢。



本機已根據歐盟法令 2012/19/EU 關於電氣和電子設備之規定（報廢電子電氣設備，WEEE）進行了標記。該法令是在全歐盟範圍內有關廢棄設備回收處理和再生利用的有效法律依據。

## 19 客戶服務

若在使用上有任何疑問，無法自行排除電器故障或需要維修服務，請聯絡本公司的客戶服務。

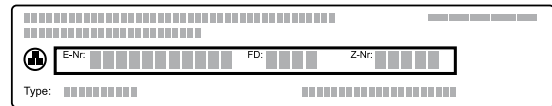
有關您所在國家/地區的保固期和保固條款的詳細資訊，請向本公司的客戶服務、經銷商或本公司網站查詢。

聯絡客戶服務時，需要提供電器的產品編號 (E-Nr.) 和生產編號 (FD)。

可在隨附的客戶服務目錄或本公司的網站查看客戶服務聯絡資料。

## 19.1 產品編號 (E-Nr.) 和生產編號 (FD)

可在電器的規格銘板上查看產品編號 (E-Nr.) 和生產編號 (FD)。  
打開機門時，便可查看具有編號的規格銘板。



如需快速重複查看電器資料和客戶服務電話號碼，可將資料加以記錄。

# 20 大功告成

請於此處查看各種不同食材的對應建議設定以及最佳附件和烹調用具。我們根據本電器提供了最佳的建議。

## 20.1 烹調準備說明

準備烹調食材時，請注意這些資訊。

- 溫度 and 持續時間取決於份量和食譜。因此，須提供設定範圍。請先以最低數值開始嘗試。
- 設定值適用於將食材推入冷卻的爐腔內。預熱後先將附件推入爐腔內。
- 將不需用到的附件從爐腔取出。

## 20.2 烘焙的注意事項

烘焙使請使用規定的插件高度。

在同一層上烘焙	高度
烤架上高度較高的糕點或烤模	2
薄型糕點或在烤盤上	3
在兩層上烘焙	高度
萬用烤盤	3
烤盤	1
烤模置於烤架上：	高度
第一個烤架	3
第二個烤架	1
在三層上烘焙	高度
烤盤	5
萬用烤盤	3
烤盤	1

### 注意事項

- 在多層上烘焙，請使用熱風。同時推入的糕點不一定同時完成。
- 請將烤模緊鄰放置在爐腔內或放置在爐腔內的不同高度上。
- 為確保最佳的烹調結果，建議使用深色金屬材質的烘焙模具。

## 20.3 烹調和燒烤的注意事項

設定值適用於將未填餡、已處理的禽肉、肉品或冷藏溫度的魚肉推入冷卻的爐腔內。

- 禽肉、肉品或魚肉的體積越大，溫度越低，因此烹調時間越久。

- 約於所示時間的 1/2 至 2/3 時，將禽肉、肉品和魚肉翻面。
- 在放置於烤盤上的禽肉上添加一些液體，覆蓋住烤盤底部約 1-2 cm 的高度。
- 禽肉翻面時請注意，先讓胸部側或有皮的那一側朝下。

### 在烤架上烹調和燒烤

在烤網上烹調特別適合處理大塊禽肉或同時處理處理數塊肉品。

- 視食物的大小和種類而定，可在萬用烤盤上加入最多 1/2 公升的水。  
烹調時收集到的肉汁可做成醬汁。此外，可減少油煙形成，爐腔也不會那麼髒。
- 燒烤時，請關閉電器門。  
請勿於電器門開啟時，進行燒烤。
- 將燒烤食材放置在烤架上。再將萬用烤盤以斜面向向電器門的方式從至少一個插件高度的下方推入。如此即可收集滴落的油脂。

### 在烹調用具內烹調

使用封閉式的烹調用具進行烹調，可維持爐腔的乾淨。請注意烹調用具的製造商說明。玻璃製的烹調用具最適合。

### 開放式烹調用具

- 請用深烤盤。
- 將烹調用具放在烤網上。
- 若無合適的烹調用具，請使用萬用烤盤。

### 封閉式烹調用具

- 將烹調用具放在烤網上。
- 使用封閉的燒烤鍋烹調，肉品、禽肉或魚肉也能香脆可口。請使用有玻璃蓋的燒烤鍋。設定較高的溫度。

### ⚠ 警告 – 受傷風險!

若將高溫玻璃烹調用具放在潮濕或冷的底墊上，玻璃可能會破裂。

- 請將高溫玻璃烹調用具放置在乾燥的底墊上。

### ⚠ 警告 – 燙傷風險!

烹調後打開蓋子時，可能會有高溫蒸氣流洩出。視溫度而定，蒸氣可能會看不見。

- 抬高蓋子，讓高溫蒸氣遠離人體方向流洩出。
- 請勿讓兒童靠近。

## 20.4 食材選擇

食材	附件 / 烹調用具	插件高度	加熱模式	溫度, 單位: °C / 燒烤火力	持續時間, 單位: 分鐘
磅蛋糕, 精緻	長條烤模	2	☐	150-170	60-80
磅蛋糕, 2層	長條烤模	3+1	☉	140-150	70-85
水果或輕乳酪蛋糕含油酥皮底	彈簧扣烤模, 直徑 26 cm	2	☐	170-190	55-80
海綿蛋糕, 6個雞蛋	彈簧扣烤模, 直徑 28 cm	2	☐	150-160 <sup>1</sup>	30-40
瑞士卷	烤盤	3	☉	180-200 <sup>1</sup>	10-15
酥皮塔含多汁鋪料	萬用烤盤	2	☐	160-180	55-95
酵母蛋糕含多汁鋪料	萬用烤盤	3	☐	180-200	30-55
瑪芬	瑪芬烤盤在烤架上	2	☐	170-190	20-40
酵母點心	烤盤	3	☉	150-170	20-30
餅乾	烤盤	3	☐	140-160	15-25
餅乾, 2或3層	萬用烤盤 烤盤	3+1 5+3+1	☉	140-160	15-25
麵包, 1000 g (放入長條烤模和自由整形)	萬用烤盤 長條烤模	2	☉	200-220	35-50
披薩, 全生	烤盤	3	☉	190-210	20-30
披薩, 全生, 薄皮	圓形披薩烤盤	2	☉	250-270 <sup>1</sup>	8-13
法式鹹派	水果塔烤模	2	☉	190-210	25-35
焗烤、辛香料、熟配料	焗烤模	2	☐	200-220	30-60
雞, 1.3 kg, 無填餡	開放式烹調用具	2	☉	200-220	60-70
雞塊, 每塊 250 g	開放式烹調用具	3	☉	220-230	30-35
鵝, 無填餡, 3 kg	開放式烹調用具	2	☉	<b>1.</b> 140 <b>2.</b> 160	<b>1.</b> 130-140 <b>2.</b> 50-60
去皮烤豬肉, 例如: 豬頸肉, 1.5 kg	開放式烹調用具	2	☉	160-170	150-160
牛菲力, 五分熟, 1 kg	烤架 萬用烤盤	3	☐	210-220	40-50 <sup>2</sup>
燉牛肉, 1.5 kg	封閉式烹調用具	2	☉	200-220	140-160 <sup>3</sup>
烤牛排, 五分熟, 1.5 kg	烤架 萬用烤盤	3	☉	200-220	60-70 <sup>2</sup>
漢堡排, 厚度 3-4 cm	烤架	4	☐	3	25-30 <sup>4</sup>
去骨羊腿肉, 五分熟, 1.0 kg	開放式烹調用具	2	☉	170-190	70-80 <sup>5</sup>
魚, 燒烤, 整隻, 300 g, 例如: 鱒魚	烤架	2	☉	160-180	20-30 <sup>6</sup>

<sup>1</sup> 預熱電器。

<sup>2</sup> 烹調時間過半和三分之二時翻動餐點。

<sup>3</sup> 啟動時, 在器皿中加入液體, 讓肉塊至少2/3浸在液體中

<sup>4</sup> 烹調時間經過2/3時翻動餐點。

<sup>5</sup> 食材請勿翻面。水覆蓋過底部。

<sup>6</sup> 將萬用烤盤推入烤網下方。

## 20.5 優格

使用本電器, 自己做優格。

### 製作優格

1. 將附件和層架從爐腔取出。

2. 將準備好的優格材料倒入小容器內, 例如: 杯子或小玻璃罐。

3. 用保鮮膜封住容器。



4. 將容器放置在爐腔底部上。

5. 根據設定建議設定本電器。

6. 將製作好的優格放入冰箱冷藏。



## 價格的設定建議

食材	附件 / 烹調用具	插件高度	加熱模式	溫度，單位：°C	持續時間，單位：分鐘
優格	單份模	爐腔底部	1.  2. 	1. 100 2. -	1. - <sup>1</sup> 2. 8-9小時

<sup>1</sup> 預熱電器。

## 20.6 測試盤

此概覽資訊是為測試機構所建立，以便於其根據 EN 60350-1 對本電器進行測試。

### 烘焙

烘焙測試盤時，請注意這些資訊。

#### 一般注意事項

- 設定值適用於將食材推入冷卻的爐腔內。
- 請注意表格中預熱的注意事項。設定值適用於不使用快速加熱功能。
- 烘焙時請先使用較低的所示溫度。

#### 插件高度

在兩層上烘焙時的插件高度：

**注意事項：**同時推入烤盤或烤模的糕點不一定同時完成。

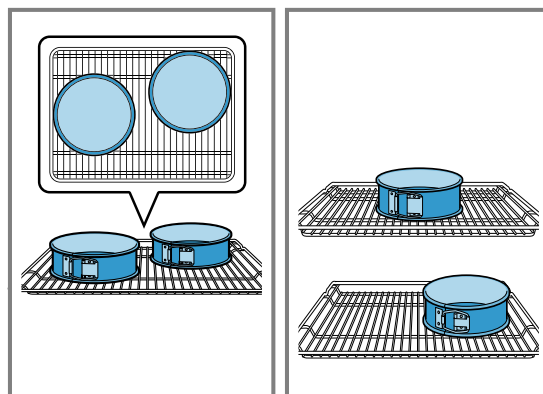
- 萬用烤盤：高度 3  
烤盤：高度 1
- 烤模置於烤架上  
第一個烤架：高度 3  
第二個烤架：高度 1

在三層上烘焙時的插件高度：







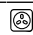


- 烤盤：高度 5  
萬用烤盤：高度 3  
烤盤：高度 1

使用兩個彈簧扣烤模進行烘焙：

請將烤模緊鄰放置在爐腔內或放置在爐腔內的不同高度上。



## 烘焙的設定建議

食材	附件 / 烹調用具	插件高度	加熱模式	溫度，單位：°C	持續時間，單位：分鐘
奶油酥餅	烤盤	3		140-150 <sup>1</sup>	25-35
奶油酥餅	烤盤	3		140-150 <sup>1</sup>	20-30
奶油酥餅，2 層	萬用烤盤 + 烤盤	3 + 1		140-150 <sup>1</sup>	25-35
奶油酥餅，3 層	萬用烤盤 + 烤盤	5 + 3 + 1		130-140 <sup>1</sup>	35-55
小蛋糕	烤盤	3		150-160 <sup>1</sup>	25-35
小蛋糕	烤盤	3		140-150 <sup>1</sup>	20-30
小蛋糕，2 層	萬用烤盤 + 烤盤	3 + 1		140-150 <sup>1</sup>	25-40
小蛋糕，3 層	萬用烤盤 + 烤盤	5 + 3 + 1		140 <sup>1</sup>	30-40
薄硬餅乾	彈簧扣烤模，直徑 26 cm	2		160-170 <sup>2</sup>	25-35

<sup>1</sup> 預熱電器五分鐘。請勿使用快速加熱功能。

<sup>2</sup> 預熱電器。請勿使用快速加熱功能。

食材	附件 / 烹調用具	插件高度	加熱模式	溫度，單位：°C	持續時間，單位：分鐘
薄硬餅乾	彈簧扣烤模，直徑 26 cm	2	☼	160-170	30-35
薄硬餅乾，2 層	彈簧扣烤模，直徑 26 cm	3 + 1	☼	150-160 <sup>2</sup>	35-50

<sup>1</sup> 預熱電器五分鐘。請勿使用快速加熱功能。

<sup>2</sup> 預熱電器。請勿使用快速加熱功能。

## 燒烤的設定建議

食材	附件 / 烹調用具	插件高度	加熱模式	溫度，單位：°C / 燒烤火力	持續時間，單位：分鐘
烤土司	烤架	5	☼	3 <sup>1</sup>	0.5-1.5

<sup>1</sup> 預熱電器五分鐘。請勿使用快速加熱功能。

## 21 安裝說明

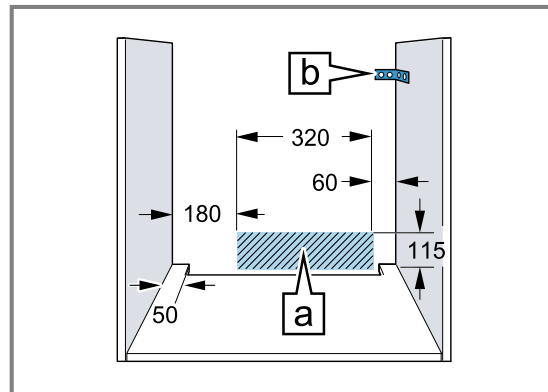
安裝電器時請依照此資訊。



### ⚠ 21.1 一般安裝注意說明

開始安裝本電器前，請詳讀此注意說明。

- 唯有按照本安裝注意說明依規定安裝，才能保證使用的安全性。安裝人員必須承擔因錯誤安裝導致的損害責任。
- 本電器拆封後，請先進行檢查。若在運輸途中受損，請勿接電。
- 初次使用前，請移除爐腔內及門板上的包裝材料及貼膜。
- 請詳讀附件組件的安裝說明書。
- 內嵌家具必須能耐熱至 95 °C，而相鄰的家具面板則必須能耐熱至 70 °C。
- 請勿將本電器安裝在裝飾門或家具門後方，否則可能會有過熱之虞。
- 安裝本電器前在家具上進行切割作業。請清除碎屑，否則可能不利於電子組件的運作。
- 本電器的電源插座必須設置在陰涼處 ☒ 或安裝空間之外。  
未固定的家具必須使用一般市售角形件 ☒ 固定在牆面上。



- 為避免割傷，請戴上保護手套。進行安裝時，可能會碰觸到尖銳部件。
- 圖中的尺寸單位為 mm。

### ⚠ 警告 – 火災風險!

使用電源延長線和未經授權的轉接器可能發生危險。

- ▶ 請勿使用多孔延長線。
- ▶ 僅可使用經認證、橫截面最小為 1.5°mm<sup>2</sup> 且符合相關國家安全要求的延長線。
- ▶ 若電源線太短，請聯絡客戶服務。
- ▶ 僅限使用製造商核可使用的轉接器。

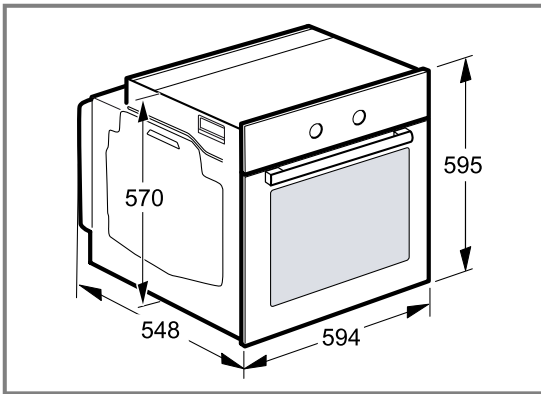
### 注意!

使用門把搬運電器會造成門把損壞。門把無法支撐電器的重量。

- ▶ 請勿使用門把搬運或支撐電器。

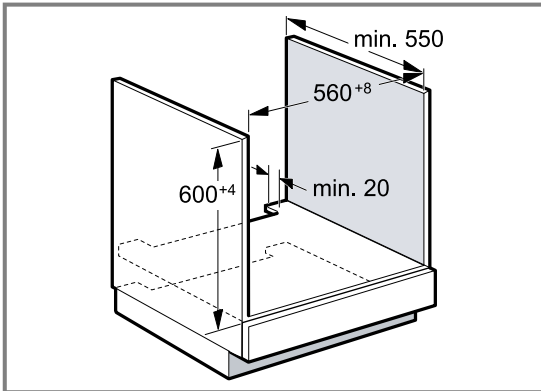
## 21.2 電器尺寸

您可以在此處找到電器的尺寸資訊



## 21.3 安裝在工作檯面下

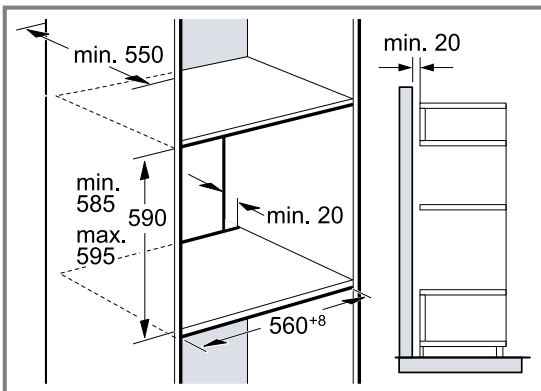
請注意安裝在工作檯面下的安裝尺寸和安裝注意事項。



- 為確保本電器通風順暢，隔板必須留有通風孔。
- 與電磁爐組合時，不可使用附加條來密封工作檯面和本電器之間的縫隙。
- 將工作檯面固定在內嵌家具上。
- 請遵循爐具安裝說明書。

## 21.4 安裝在高櫃內

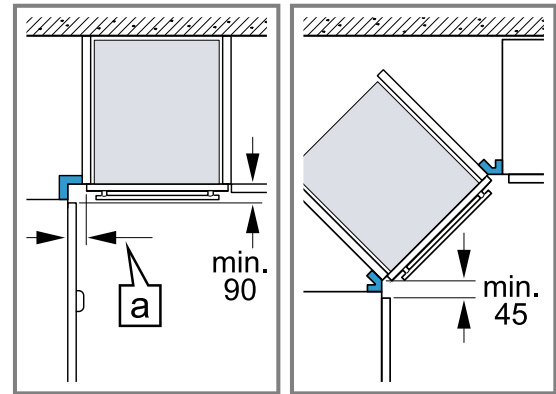
請注意安裝在高櫃內的安裝尺寸和安裝注意事項。



- 為確保本電器通風順暢，隔板必須留有通風孔。
- 高櫃除了負責結構支撐的後壁外，若額外設有其他後壁，則必須將之拆除。
- 本電器的安裝高度必須在確保附件能夠輕鬆取出的範圍內。

## 21.5 轉角安裝

請注意轉角安裝的安裝尺寸和安裝注意事項。



- 為使能夠打開電器門，轉角安裝時請考慮到最小尺寸。該尺寸  $a$  取決於家具門板的厚度和把手。

## 21.6 電源連接

為確保能安全地完成電器的電氣連接，請留意以下注意事項。

- 本電器符合防護等級 I，僅可搭配接地線連接使用。
- 必須按照機型銘牌上額定功率及當地法規，做好保險絲防護措施。
- 進行所有安裝作業時，本電器必須保持斷電狀態。
- 僅能使用隨附的連接電纜連接本電器。
- 連接電纜必須插在本電器背面，並聽到扣入的聲音。長度 3 m 的連接電纜可向客戶服務購買。
- 連接電纜僅能以原廠電纜更換，原廠電纜可向客戶服務購買。
- 必須透過安裝確保不會意外接觸裝置。

### 為備有接地插頭的本電器進行電氣連接

**注意事項：** 本電器僅允許連接至依照法規架設的接地插座。

- 將插頭插入接地插座上。
- 本電器安裝完成後，必須可以隨手插入或拔除電源插頭。若無法隨時觸及電源插頭，則必須在固定鋪設的電氣安裝上安裝符合安裝規定的全極隔離開關。

### 為無接地插頭的本電器進行電氣連接

**注意事項：** 僅限合格的专业人員才能連接本電器。保固範圍不包括因錯誤安裝造成的損壞。

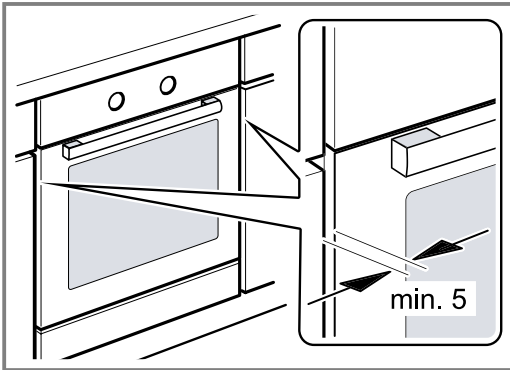
請根據安裝規定，在進行固定的電路安裝時應安裝全相的切斷裝置。

- 確定接線盒中的相位線和中性線（「零線」）。錯誤連接可能導致本電器受損。
- 按照接線圖連接。  
電壓請參閱機型銘牌。
- 請根據顏色編碼連接的導線：
  - 綠黃 = 接地線  $\oplus$
  - 藍 = 中性線（「零線」）
  - 棕 = 相位線（外部導線）

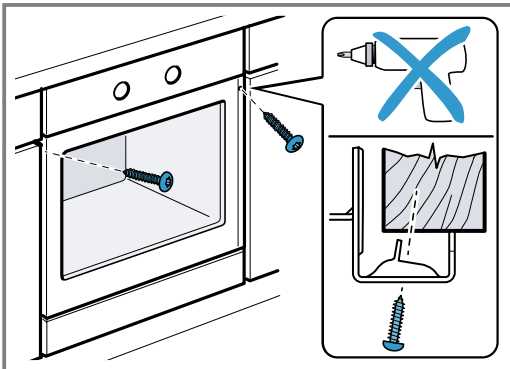


## 21.7 安裝電器

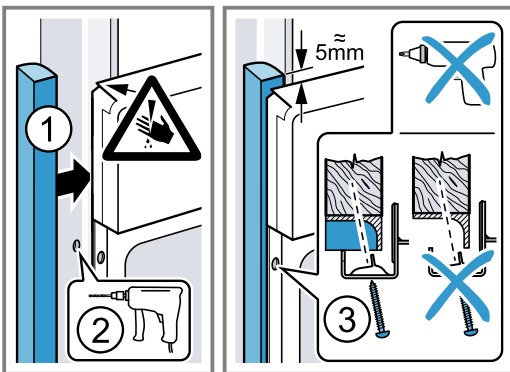
1. 將本電器完全推入，並調整在置中位置。



2. 鎖緊電器。



3. 對於帶有垂直把手條的無把手廚房：
  - 安裝合適的填充件①覆蓋可能的鋒利邊緣並確保能安全組裝。
  - 預鑽孔鋁型材以建立螺栓連接②。
  - 用足夠的螺栓固定電器③。



**注意事項：**不可使用附加條來密封工作檯面和本電器之間的縫隙。  
不可在電器櫃的牆面上安裝隔熱條。

## 21.8 拆卸電器

1. 切斷電器的電源。
2. 鬆開固定螺栓。
3. 略微抬高本電器，然後整個拉出。

單元 Unit	限用物質及其化學符號 Taiwan RoHS Restricted substances and its chemical symbols					
	鉛 Lead (Pb)	汞 Mercury (Hg)	鎘 Cadmium (Cd)	六價鉻 Hexavalent chromium (Cr <sup>+6</sup> )	多溴聯苯 Polybrominated biphenyls (PBB)	多溴二苯醚 Polybrominated diphenyl ethers (PBDE)
內外殼 Enclosure	○	○	○	○	○	○
電路板 PCB	○	○	○	○	○	○
馬達 Motor	○	○	○	○	○	○
加熱組 Thermal Module	○	○	○	○	○	○
控制面板 Control Panel	○	○	○	○	○	○
電源線 Power Cord Plug	○	○	○	○	○	○
<p>備考 1 : “超出0.1 wt %” 及 “超出0.01 wt %” 係指限用物質之百分比含量超出百分比含量基準值。  Note 1 : “Exceeding 0.1 wt %” and “exceeding 0.01 wt %” indicate that the percentage content of the restricted substance exceeds the reference percentage value of presence condition.</p> <p>備考 2 : “○” 係指該項限用物質之百分比含量未超出百分比含量基準值。  Note 2 : “○” indicates that the percentage content of the restricted substance does not exceed the percentage of reference value of presence.</p> <p>備考 3 : “—” 係指該項限用物質為排除項目。  Note 3 : The “—” indicates that the restricted substance corresponds to the exemption.</p>						





## Thank you for buying a Bosch Home Appliance!

Register your new device on MyBosch now and profit directly from:

- **Expert tips & tricks for your appliance**
- **Warranty extension options**
- **Discounts for accessories & spare-parts**
- **Digital manual and all appliance data at hand**
- **Easy access to Bosch Home Appliances Service**

Free and easy registration – also on mobile phones:

[www.bosch-home.com/welcome](http://www.bosch-home.com/welcome)

**BOSCH**  
HOME APPLIANCES  
**SERVICE**

## Looking for help? You'll find it here.

Expert advice for your Bosch home appliances, help with problems or a repair from Bosch experts.

Find out everything about the many ways Bosch can support you:

[www.bosch-home.com/service](http://www.bosch-home.com/service)

Contact data of all countries are listed in the attached service directory.

### **Robert Bosch Hausgeräte GmbH**

Carl-Wery-Straße 34  
81739 München  
GERMANY  
[www.bosch-home.com](http://www.bosch-home.com)

### **博西家用電器股份有限公司**

台北市內湖區洲子街80號11樓  
0800-368-888  
[www.bosch-home.com.tw](http://www.bosch-home.com.tw)



**9001572546** (010712)

zh-tw