



BOSCH

Register your
new device on
MyBosch now and
get free benefits:
**[bosch-home.com/
welcome](https://bosch-home.com/welcome)**



Vgradna pečica

HB..37...

[sl] Uporabniški priročnik in navodila za montažo

Za dodatne informacije glejte digitalni uporabniški priročnik.



Kazalo

NAVODILA ZA UPORABO

1	Varnost	2
2	Preprečevanje materialne škode.....	4
3	Varstvo okolja in varčevanje	4
4	Spoznavanje.....	5
5	Pribor	7
6	Pred prvo uporabo	9
7	Osnovno upravljanje.....	9
8	Hitro segrevanje	9
9	Časovne funkcije	10
10	Programi	11
11	Otroško varovalo	13
12	Osnovne nastavitve	13
13	Čiščenje in nega.....	14
14	Pomoč pri čiščenju	16
15	Ogrodje	16
16	Vrata aparata	18
17	Odpravljanje motenj.....	20
18	Odstranjevanje	22
19	Servisna služba.....	22
20	Tako vam bo uspelo.....	22
21	NAVODILA ZA MONTAŽO.....	25
21.1	Splošna navodila za namestitev	26

1 Varnost

Upoštevajte naslednja varnostna navodila.

1.1 Splošna navodila

- Skrbno preberite ta navodila.

- Navodila za uporabo in informacije o izdelku shranite za kasnejšo uporabo ali za novega lastnika.
- Če opazite poškodbo zaradi transporta, aparata ne priključite.

1.2 Namenska uporaba

Ta aparat je primeren izključno za vgradnjo. Upoštevajte posebna navodila za montažo. Aparata lahko brez vtiča priključi samo pooblaščen strokovnjak. Pri poškodbah zaradi napačne priključitve garancija ne velja.

Aparat uporabljajte samo:

- za pripravo jedi in pijač.
- v domačem gospodinjstvu in v zaprtih prostorih domačega okolja.
- do najvišje nadmorske višine 4000 m.

Aparata ne uporabljajte:

- z zunanjo časovno stikalno uro ali daljinskim upravljalnikom.

1.3 Omejitev kroga uporabnikov

Ta aparat lahko otroci, starejši od 8 let, ter osebe z zmanjšanimi fizičnimi, senzoričnimi ali duševnimi sposobnostmi ali osebe, ki ne razpolagajo z izkušnjami in/ali znanjem uporabljajo le, ko so pod nadzorom, ali če so bili poučeni o varni uporabi in so razumeli nevarnosti, ki izhajajo iz uporabe aparata.

Otroci se ne smejo igrati z aparatom.

Otroci ne smejo čistiti ali vzdrževati aparata, razen če so stari več kot 15 let ali starejši in so pod nadzorom.

Otroci, mlajši od 8 let, naj se ne približujejo aparatu in priključnemu kablu.

1.4 Varna uporaba

Pribor mora biti vedno pravilno obrnjen, ko ga vstavite v notranjost pečice.

→ "Pribor", Stran 7

OPOZORILO – Nevarnost požara!

Vnetljivi predmeti, shranjeni v notranjosti pečice, se lahko vnamejo.

- ▶ Vnetljivih predmetov nikoli ne shranjujte v notranjosti pečice.

► Če se iz pečice kadi, morate izklopiti aparat ali potegniti vtič iz vtičnice in pustiti vrata zaprta, da zadušite morebitne plamene. Ostanke hrane, masti in sokov od pečenja se lahko vnamejo.

► Pred uporabo odstranite grobo umazanijo iz notranjosti pečice, z grelnih elementov in s pribora.

Ko odprete vrata aparata, nastane vlek zraka. Papir za peko se lahko dotakne grelnih elementov in se vname.

► Papirja za peko med predgrevanjem in med pripravo jedi nikoli ne položite na pribor, ne da bi ga pritrdili.

► Papir za peko vedno ustrezno obrežite in ga obtežite s posodo ali modelom.

⚠ OPOZORILO – Nevarnost opeklin!

Aparat in njegovi dostopni deli se med uporabo segrejejo.

► Pazite, da se ne dotaknete grelnikov.

► Otroci, mlajši od 8 let, naj se ne približujejo aparatu.

Pribor ali posoda se močno segrejeta.

► Ko odstranjujete vroč pribor ali posodo iz pečice, vedno uporabljajte prijematke.

Alkoholni hlapi se v vroči pečici lahko vnamejo.

► Jedem dodajte samo majhne količine visokoodstotnih pijač.

► Vrata aparata odprite previdno.

⚠ OPOZORILO – Nevarnost oparin!

Dostopni deli se med delovanjem segrejejo.

► Nikoli se ne dotikajte vročih delov.

► Otrokom ne dovolite v bližino.

Ko odprete vrata aparata, lahko iz njega uhaja vroča para. Para je glede na temperaturo lahko nevidna.

► Vrata aparata odprite previdno.

► Otrokom ne dovolite v bližino.

Zaradi vode v vroči notranjosti pečice lahko nastane vroča vodna para.

► Nikoli ne nalivajte vode v vročo notranjost pečice.

⚠ OPOZORILO – Nevarnost poškodb!

Opraskano steklo na vratih aparata lahko poči.

► Za čiščenje stekla na vratih pečice ne uporabljajte grobih abrazivnih čistil ali ostrih kovinskih strgal, ker se površina lahko opraska.

Aparat in deli aparata, ki se jih lahko dotaknete, so lahko ostri.

► Pri uporabi in čiščenju bodite previdni.

► Po možnosti nosite zaščitne rokavice.

Tečajji vrat aparata se pri odpiranju in zapiranju premikajo, zato se lahko priščipnete.

► Ne dotikajte se predela s tečajji.

Sestavni deli v vratih aparata imajo lahko ostre robove.

► Nosite zaščitne rokavice.

⚠ OPOZORILO – Nevarnost električnega udara!

Nestrokovna popravila so nevarna.

► Popravila aparata sme izvajati samo izšolano strokovno osebje.

► Za popravilo aparata je dovoljeno uporabljati samo originalne nadomestne dele.

► Če je omrežni priključni vodnik tega aparata poškodovan, ga mora zamenjati izšolano strokovno osebje.

Poškodovana izolacija omrežnega priključnega kabla je nevarna.

► Omrežni priključni kabel nikoli ne sme priti v stik z vročimi deli stroja ali viri toplote.

► Omrežni priključni kabel nikoli ne sme priti v stik z ostrimi konicami ali robovi.

► Omrežnega priključnega kabla nikoli ne prepogibajte, stiskajte ali spreminjajte.

Vdirajoča vlaga lahko povzroči električni udar.

► Za čiščenje aparata ne uporabljajte parnega čistilnika ali visokotlačnega čistilnika.

Poškodovan aparat ali poškodovan omrežni priključni kabel je nevaren.

► Nikoli ne uporabljajte poškodovanega aparata.

► Nikoli ne vlecite za priključni kabel, da izklučite aparat iz električnega omrežja. Vedno vlecite za vtič omrežnega priključnega kabla.

► Če je aparat ali omrežni priključni kabel v okvari, takoj izvlecite vtič omrežnega priključnega kabla iz vtičnice ali izklopite varovalko v omarici z varovalkami.

► Pokličite pooblaščen servis. → *Stran 22*

⚠ OPOZORILO – Nevarnost zadušitve!

Otroci se lahko zavijejo v embalažo ali pa si slednje potegnejo preko glave in se tako zadušijo.

► Poskrbite, da otroci ne bodo prišli v stik z embalažnim materialom.

- ▶ Ne dovolite otrokom, da se igrajo z embalažnim materialom.

Otroci lahko vdihnejo ali pogoltnejo majhne dele in se tako zadušijo.

- ▶ Poskrbite, da otroci ne bodo prišli v stik z majhnimi deli.
- ▶ Ne dovolite otrokom, da se igrajo z majhnimi deli.

1.5 Halogenska luč

⚠ OPOZORILO – Nevarnost opeklin!

Luči v notranjosti pečice se močno segrejejo. Nevarnost opeklin obstaja tudi nekaj časa po izklopu.

- ▶ Ne dotikajte se steklenega pokrova.

- ▶ Pri čiščenju se izogibajte stiku s kožo.

⚠ OPOZORILO – Nevarnost električnega udara!

Pri menjavi žarnice so kontakti okovja žarnice pod napetostjo.

- ▶ Pred menjavo žarnice se prepričajte, da je stroj izklopljen, da preprečite električni udar.
- ▶ Poleg tega izvalcite vtič iz vtičnice ali izklopite varovalko v omarici z varovalkami.

2 Preprečevanje materialne škode

2.1 Splošno

POZOR!

Predmeti na dnu pečice pri temperaturi nad 50 °C povzročijo zastoj visoke temperature. Čas peke se spremeni in emajl se poškoduje.

- ▶ Na dno pečice nikoli ne polagajte pribora, papirja za peko ali folije kakršne koli vrste.
- ▶ Posodo postavite na dno notranjosti pečice samo, če je nastavljena temperatura, nižja od 50 °C.

Ko je v vroči notranjosti pečice voda, nastane vodna para. Sprememba temperature lahko povzroči poškodbe.

- ▶ Nikoli ne nalivajte vode v vročo notranjost pečice.
- ▶ Na dno notranjosti pečice nikoli ne postavljajte posode z vodo.

Če je v notranjosti pečice dalj časa vlaga, lahko nastane korozija.

- ▶ Po uporabi počakajte, da se notranjost aparata posuši.
- ▶ Vlažnih živil ne shranjujte dolgo v zaprti notranjosti pečice.
- ▶ V notranjosti pečice ne shranjujte živil.

Če pustite, da se pečica ohlaja pri odprtih vratih, se sosednje pohištvo sčasoma poškoduje.

- ▶ Po delovanju z visokimi temperaturami naj se notranjost pečice vedno ohlaja pri zaprtih vratih.

- ▶ Med vrata aparata ne ukleščite predmetov.
- ▶ Samo pri delovanju z veliko vlage lahko pustite, da se notranjost pečice posuši pri odprtih vratih. Sadni sok, ki kaplja s pekača, pušča madeže, ki jih ni mogoče odstraniti.

- ▶ Pri zelo sočnem sadnem pecivu pekača ne oblagajte preobilno.

Po možnosti uporabite globlji univerzalni pekač. Čistilo za pečice v vroči pečici poškoduje emajl.

- ▶ Čistila za pečice nikoli ne uporabite v topli pečici.
- ▶ Pred naslednjim segrevanjem odstranite vse ostanke iz notranjosti pečice in z vrat aparata.

Če je tesnilo zelo umazano, se vrata aparata med delovanjem ne zaprejo več pravilno. Lahko pride do poškodb sosednjega pohištva.

- ▶ Tesnilo naj bo vedno čisto.
- ▶ Nikoli ne uporabljajte aparata s poškodovanim tesnilom ali brez tesnila.

Če vrata aparata uporabljate za sedenje ali odlaganje, se lahko poškodujejo.

- ▶ Na odprta vrata aparata ne postavljajte, polagajte, obešajte ali naslanjajte ničesar.
- ▶ Na vrata aparata ne postavljajte posode ali pribora. Pri nekaterih tipih aparata lahko pribor med zapiranjem vrat aparata opraska steklo vrat.
- ▶ Pribor vedno vstavite v pečico do prislona.

3 Varstvo okolja in varčevanje

3.1 Odlaganje embalaže novega aparata

Material embalaže je okolju prijazen in primeren za ponovno uporabo.

- ▶ Posamezne sestavne dele ločeno sortirajte v odpad.

3.2 Varčevanje z energijo

Če upoštevate te napotke, bo vaš aparat porabil manj električne energije.

Aparat predgrejte samo, če je tako navedeno v receptu ali v priporočenih nastavitvah.

- Če aparata ne predgrevate, prihranite do 20 % energije.

Uporabljajte temne, črno lakirane ali emajlirane modele za peko.

- Taki modeli posebno dobro sprejemajo toploto.

Vrata med delovanjem aparata odpirajte čim redkeje.

- Temperatura v notranjosti pečice se ohrani in ponovno segrevanje aparata ni potrebno.

Pecite več jedi zaporedoma ali hkrati.

- Po prvi peki je notranjost pečice ogreta. Tako se skrajša čas peke za naslednji kolač.

Če je čas priprave daljši, aparat izklopite 10 minut pred potekom časa priprave.

- Preostala toplota zadošča za pripravo jedi do konca.

Iz notranjosti pečice odstranite pribor, ki ga ne uporabljate.

- Ne segrevajte odvečnih delov pribora.

Počakajte, da se globoko zamrznjene jedi pred pripravo odtalijo.

- Tako prihranite energijo za odtaljevanje jedi.

Opomba:

Aparat porablja:

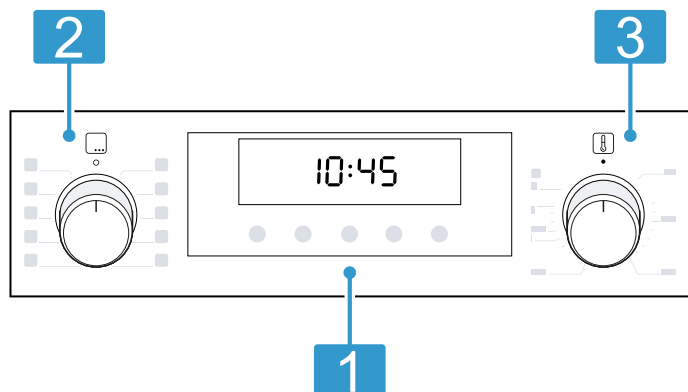
- med delovanjem z vklopljenim zaslonom največ 1 W
- med delovanjem z izklopljenim zaslonom največ 0,5 W

4 Spoznavanje

4.1 Upravljalni elementi

Prek upravljalnega polja nastavite vse funkcije svojega aparata in dobite informacije o stanju delovanja.

Opomba: Glede na tip aparata se lahko podrobnosti na sliki razlikujejo, npr. barva in oblika.



1 Tipke in zaslon

Tipke so površine, občutljive na dotik. Da izberete funkcijo, se samo narahlo dotaknite ustreznega polja.

Na zaslonu so prikazani simboli aktivnih funkcij in časovnih funkcij.

→ "Tipke in zaslon", Stran 5

2 Izbirno stikalo

Z izbirnim stikalom nastavite načine gretja in druge funkcije.

Izbirno stikalo lahko iz ničelnega položaja obrnete v desno in levo.

Pri nekaterih tipih aparata je izbirno stikalo pogreljivo. Da se izbirno stikalo zaskoči v ničelnem položaju o ali sprost iz njega, pritisnite nanj.

→ "Načini gretja in funkcije", Stran 6

3 Temperaturni regulator

S temperaturnim regulatorjem nastavite temperaturo za način gretja in izberete nastavitve drugih funkcij.

Temperaturni regulator lahko iz ničelnega položaja obrnete samo v desno do prislonu, naprej pa ne.


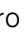


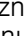
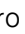
Pri nekaterih tipih aparata je temperaturni regulator pogreljiv. Da se temperaturni regulator zaskoči v ničelnem položaju o ali sprost iz njega, pritisnite nanj.

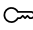
→ "Stopnje temperature in nastavitve", Stran 6

4.2 Tipke in zaslon

S tipkami lahko nastavljate različne funkcije vašega aparata. Na zaslonu lahko vidite nastavitve.








Ko je funkcija aktivna, na zaslonu sveti ustrezeni simbol. Simbol za uro  sveti samo, ko spremenite uro.

Simbol	Funkcija	Uporaba
	Časovne funkcije	Izberite uro  , alarm  , trajanje  in konec  . Da izberete posamezne časovne funkcije, večkrat pritisnite tipko  . Rdeča črtica nad trenutnim simbolom ali pod njim kaže, za katero funkcijo velja nastavev na zaslonu.
–	Minus	Znižanje nastavitvenih vrednosti.
+	Plus	Zvišanje nastavitvenih vrednosti.

Simbol	Funkcija	Uporaba
kg	Teža	Izbira teže za programe.
	Otroško varovalo	Vklop in izklop otroškega varovala.




4.3 Načini gretja in funkcije

Da boste vedno našli ustrezen način gretja za svojo jed, so vam tu na voljo informacije o razlikah in področjih uporabe.

Simbol	Način gretja	Uporaba in način delovanja
	3D vroč zrak	Peka in pečenje na eni ali več ravneh. Ventilator enakomerno razporeja toploto okroglega grelnika na zadnji steni po notranjosti pečice.
	Blag vroč zrak	Nežna priprava izbranih jedi na eni ravni brez predgrevanja. Ventilator enakomerno razporeja toploto okroglega grelnika na zadnji steni po notranjosti pečice. Jed se postopoma peče s preostalo toploto. Izberite temperaturo med 120 °C in 230 °C. Med pripravo naj bodo vrata aparata zaprta. Ta način gretja se uporablja za določanje porabe energije v načinu s kroženjem zraka in razreda energetske učinkovitosti.
	Stopnja za pice	Priprava pice ali jedi, ki potrebujejo veliko toplote od spodaj. Delujeta spodnji grelnik in okrogli grelnik v zadnji steni.
	Spodnje gretje	Dopekanje jedi ali priprava v vodni kopeli. Deluje spodnji grelnik.
	Žar, velika površina	Pečenje nizkih kosov na žaru, npr. zrezkov, klobasic ali opečenega kruha. Gratiniranje jedi. Segreje se celotna površina pod žarom.
	Peka na žaru z ventilatorjem	Pečenje perutnine, celih rib ali večjih kosov mesa. Žar in ventilator se izmenično vklapljata in izklapljata. Ventilator vrtniči vroč zrak okrog jedi.
	Zgornje in spodnje gretje	Običajna peka ali pečenje na eni ravni. Ta način gretja je posebno primeren za kolače s sočnim nadevom. Zgornji in spodnji grelnik delujeta enakomerno. Ta način gretja se uporablja za določanje porabe energije v običajnem načinu.

Druge funkcije

Tu boste našli pregled drugih funkcij vašega aparata.


Simbol	Funkcija	Uporaba
	Hitro segrevanje	Hitro segrevanje pečice brez pribora. → "Hitro segrevanje", Stran 9
	Luč v pečici	Osvetlitev notranjosti pečice brez gretja. → "Osvetlitev", Stran 7
	Programi	Uporabite programirane nastavitvene vrednosti za različne jedi. → "Programi", Stran 11

4.4 Stopnje temperature in nastavitvev

Na voljo so različne nastavitve načinov gretja in funkcij.

Opomba: Če je nastavljena temperatura nad 250 °C, jo aparat po pribl. 10 minutah zniža na pribl. 240 °C. Če ima vaš aparat način gretja Zgornje/spodnje gretje ali Spodnje gretje, do tega znižanja ne pride.

Simbol	Funkcija	Uporaba
●	Ničelni položaj	Aparat se ne segreva.
50–275	Temperaturno območje	Nastavitev temperature v notranjosti pečice v °C.

Simbol	Funkcija	Uporaba
1, 2, 3 ali I, II, III	Stopnje žara	Nastavite stopnje žara za Žar, velika površina in Žar, majhna površina (glede na tip aparata). 1 = nizka 2 = srednja 3 = visoka
	Programi	Nastavitev programske funkcije.

Prikaz segrevanja

Aparat vam pokaže, kdaj se segreva.

Linija spodaj na zaslonu se v 3 korakih od leve proti desni obarva rdeče, ko se temperatura v pečici zvišuje. Med fazami gretja med obratovanjem se linija skrajša za en korak.

Če ste uporabili predgrevanje, je najbolje, da vstavite jed v pečico, takoj ko so vsa 3 polja na liniji obarvana rdeče.

Opomba: Zaradi toplotne vztrajnosti se prikazana temperatura lahko nekoliko razlikuje od dejanske temperature v notranjosti pečice.

4.5 Notranjost pečice

Funkcije v notranjosti pečice olajšajo delovanje aparata.

Ogrodje

Na ogrodje v pečici lahko vstavite pribor na različnih višinah.

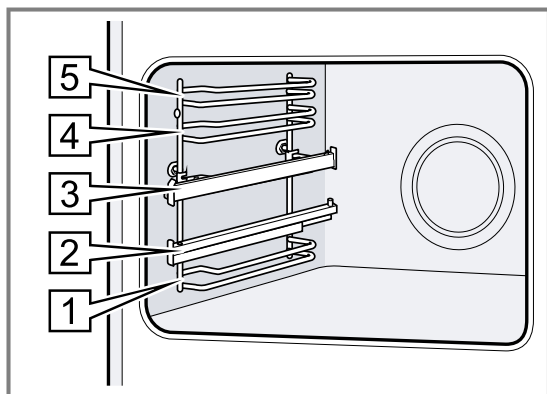
→ "Pribor", Stran 7

V aparatu je 5 višin za vstavljanje pribora. Višine za vstavljanje pribora se štejejo od spodaj navzgor.

Glede na tip aparata je ogrodje opremljeno z izvleki ali zatičnimi izvleki. Izvleki so fiksno pritrjeni in jih ni mogoče sneti. Zatične izvleke lahko po potrebi vstavite na vse proste višine za vstavljanje pribora.

Ogrodje lahko odstranite, npr. za čiščenje.

→ "Ogrodje", Stran 16



Samočistilne površine

Zadnja stena v notranjosti pečice je samočistilna. Samočistilne površine so prevlečene s porozno, mat keramiko in so na površju grobe. Ko aparat deluje, samočistilne površine prestrezajo maščobne kapljice, ki nastajajo med pečenjem ali peko na žaru, in jih razgrajujejo. Če se samočistilne površine med delovanjem ne čistijo več dovolj, namensko segrejte pečico.

→ "Čiščenje samočistilnih površin v notranjosti pečice", Stran 15

Osvetlitev

Luč v pečici razsvetljuje notranjost pečice.

Pri večini načinov gretja in funkcij je notranjost pečice med delovanjem osvetljena. Če prekinete delovanje z izbirnim stikalom, se osvetlitev izklopi.

Če izbirno stikalo obrnete v položaj **Luč v pečici**, lahko vklopite osvetlitev brez gretja.

Opomba: Ventilator deluje tudi pri položaju **Luč v pečici**.

Ventilator

Ventilator se med delovanjem samodejno vklopi. Zrak odteka nad vrati.

POZOR!

Ne prekrijte prezračevalne reže nad vrati aparata. Aparat se pregreje.

► Prezračevalne reže naj bodo proste.

Da se po delovanju aparat čim hitreje ohladi, ventilator še nekaj časa deluje.

Vrata aparata

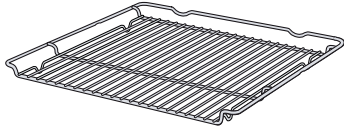
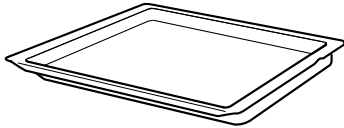
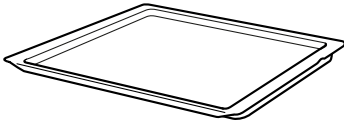
Če med delovanjem odprete vrata, aparat še naprej deluje.

5 Pribor

Uporabljajte originalni pribor. Ta je prilagojen vašemu aparatu.

Opomba: Ko se pribor segreje, lahko spremeni obliko. To ne vpliva na delovanje. Ko se pribor ponovno ohladi, sprememba oblike izgine.

Priložena oprema se lahko razlikuje glede na tip aparata.

Pribor		Uporaba
Rešetka		<ul style="list-style-type: none"> ■ Modeli za kolače ■ Modeli za narastke ■ Posoda ■ Meso, npr. pečenka ali kosi za peko na žaru ■ Globoko zamrznjene jedi
Univerzalni pekač		<ul style="list-style-type: none"> ■ Sočni kolači ■ Pecivo ■ Kruh ■ Velike pečenke ■ Globoko zamrznjene jedi ■ Prestrezanje tekočin, ki kapljajo z jedi, npr. maščobe med peko na žaru na rešetki.
Pekač		<ul style="list-style-type: none"> ■ Kolač na pekaču ■ Drobnno pecivo

5.1 Funkcija zaskočke

Funkcija zaskočke preprečuje, da bi se pribor prevrnil, ko ga jemljete iz pečice.

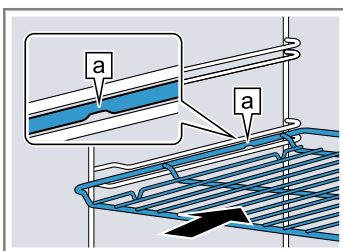
Pribor lahko izvlečete približno do polovice, nato se zaskoči. Zaščita pred prevračanjem deluje samo, če pribor pravilno vstavite v pečico.

5.2 Vstavljanje pribora v pečico

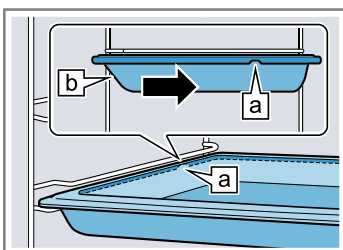
Pribor mora biti vedno pravilno obrnjen, ko ga vstavite pečico. Samo tako je pribor je mogoče izvleči približno do polovice, ne da bi se prevrnil.

1. Pribor obrnite tako, da bo zareza [a] zadaj in obrnjena navzdol.
2. Pribor potisnite med obe vodili na določeni višini.

Rešetka Rešetko vstavite tako, da bo odprta stran obrnjena proti vratom aparata in da bo krivina ~ obrnjena navzdol.

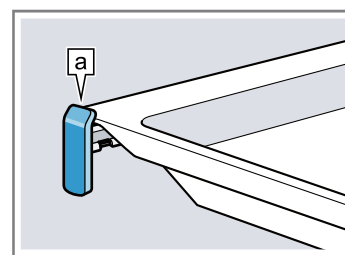


Pekač npr. univerzalni pekač ali pekač Pekač vstavite tako, da bo poševni na [b] obrnjena proti vratom aparata.



3. Izvlecite izvlečna vodila, da vstavite pribor na višini z izvlečnimi vodili.

Rešetka ali pekač Pribor vstavite tako, da je rob pribora za jezičkom [a] na izvlečnem vodilu.



Opomba: Ko so izvlečna vodila popolnoma izvlečena, se zaskočijo. Izvlečna vodila z nekoliko dodatnega pritiska potisnite nazaj v notranjost pečice.

4. Pribor popolnoma vstavite, tako da se ne dotika vrat aparata.

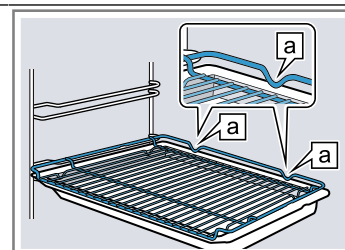
Opomba: Pribor, ki ga med uporabo ne potrebujete, vzemite iz pečice.

Kombiniranje pribora

Da prestrežete tekočino, ki kaplja od jedi, lahko rešetko uporabite skupaj z univerzalnim pekačem.

1. Rešetko položite na univerzalni pekač, tako da bo sta oba distančnika [a] zadaj ležala na robu univerzalnega pekača.
2. Univerzalni pekač potisnite med obe vodili na določeni višini. Pri tem je rešetka nad zgornjim vodilom.

Rešetka na univerzalnem pekaču



5.3 Dodatni pribor

Dodatni pribor lahko kupite na pooblaščenem servisu, v specializiranih trgovinah ali prek spleta. Obsežno ponudbo pribora za vaš aparat najdete na spletu ali v naših prospektih:

www.bosch-home.com

Vsakemu aparatu pripada drugačen pribor. Pri nakupu vedno navedite natančno oznako svojega aparata (št. E).

Kateri pribor je na voljo za vaš aparat, lahko izveste v spletni trgovini ali na pooblaščenem servisu.

6 Pred prvo uporabo

Izvedite nastavitve za prvo uporabo aparata. Očistite aparat in pribor.

6.1 Prva uporaba

Preden lahko začnete uporabljati aparat, morate opraviti nastavitve za prvo uporabo.

Nastavitev ure

Ko aparat priključite na električno omrežje ali po izpadu električnega toka na zaslonu utripa ura. Prikaz ure se začne pri 12:00 h. Nastavite trenutni čas.

Zahteva: Izbirno stikalo mora biti v ničelnem položaju o.

1. Uro nastavite s tipko — ali +.
2. Pritisnite tipko ⊖.


✓ Na zaslonu se prikaže nastavljena ura.

Nasvet: V osnovnih nastavitvah → *Stran 13* lahko določite, ali naj bo ura prikazana na zaslonu.

6.2 Čiščenje aparata pred prvo uporabo

Preden v aparatu prvič pripravljate jedi, očistite notranjost pečice in pribor.

1. Iz notranjosti pečice odstranite ostanke embalaže, npr. delce stiropora.
2. Pred segrevanjem obrišite gladke površine v notranjosti pečice z mehko, vlažno krpo.
3. Dokler se aparat segreva, zračite prostor.
4. Nastavite način gretja in temperaturo.
→ "*Osnovno upravljanje*", *Stran 9*

Način gretja	3D vroč zrak 
--------------	--

Temperatura	največ
-------------	--------

Trajanje	1 ura
----------	-------

5. Po navedenem trajanju izklopite aparat.
6. Počakajte, da se notranjost pečice ohladi.
7. Gladke površine očistite z milnico in vlažno krpo.
8. Pribor očistite z milnico in vlažno krpo ali mehko ščetko.

7 Osnovno upravljanje

7.1 Vklop aparata

- ▶ Izbirno stikalo obrnite v položaj izven ničelnega položaja o.
- ✓ Aparat je vklopljen.

7.2 Izklop aparata

- ▶ Izbirno stikalo obrnite v ničelni položaj o.
- ✓ Aparat je izklopljen.

7.3 Nastavitev načina gretja in temperature

1. Način gretja nastavite z izbirnim stikalom.
 2. Temperaturo ali stopnjo žara nastavite s temperaturnim regulatorjem.
- ✓ Čez nekaj sekund se aparat začne segrevati.

3. Ko je jed pripravljena, izklopite aparat.

Nasveti

- Najprimernejši način gretja za vašo jed najdete v opisu načinov gretja.
→ "*Načini gretja in funkcije*", *Stran 6*
- Aparat omogoča nastavitve trajanja in konca delovanja.
→ "*Časovne funkcije*", *Stran 10*

Sprememba načina gretja

Način gretja lahko kadar koli spremenite.

- ▶ Želeni način gretja nastavite z izbirnim stikalom.

Sprememba temperature

Temperaturo lahko kadarkoli spremenite.

- ▶ Želena temperaturo nastavite s temperaturnim regulatorjem.

8 Hitro segrevanje

Da prihranite čas, lahko s hitrim segrevanjem skrajšate čas segrevanja.


Hitro segrevanje uporabite samo, če ste nastavili temperaturo nad 100 °C.

Najbolje je, da po hitrem segrevanju uporabite naslednje načine gretja:

- **3D vroč zrak** 
- **Zgornje in spodnje gretje** 

8.1 Nastavitev hitrega segrevanja

Da bo jed enakomerno pripravljena, jo vstavite v pečico šele po hitrem segrevanju.

1. Hitro segrevanje  nastavite z izbirnim stikalom.
 2. Želena temperaturo nastavite s temperaturnim regulatorjem.
- ✓ Čez nekaj sekund se hitro segrevanje začne.

- ✓ Ko je hitro segrevanje zaključeno, se oglasi zvočni signal in prikaz hitrega segrevanja ugasne.




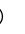
3. Z izbirnim stikalom nastavite primeren način gretja.
4. Jed vstavite v pečico.

9 Časovne funkcije

Aparat ima različne časovne funkcije, s katerimi lahko krmilite delovanje.



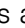

9.1 Pregled časovnih funkcij

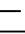

S tipko  izbirate različne časovne funkcije.

Časovna funkcija	Uporaba
Alarm 	Alarm lahko nastavite neodvisno od delovanja. Ne vpliva na aparat.
Trajanje 	Če nastavite trajanje delovanja, se aparat po preteku trajanja samodejno preneha segrevati.
Konec 	Za trajanje lahko nastavite uro, ob kateri naj se delovanje konča. Aparat se samodejno vklopi, tako da se delovanje zaključi ob zeleni uri.
Ura 	Uro lahko nastavite.

9.2 Nastavitev alarma

Alarm deluje neodvisno od delovanja aparata. Alarm lahko nastavite do 23 ur in 59 minut, ko je aparat vklopljen ali izklopljen. Alarm ima lasten zvočni signal, tako da boste slišali, ali je potekel čas za alarm ali trajanje.

1. Tolikokrat pritisnite tipko , da bo na zaslonu označeno .
2. Čas alarma nastavite s tipko  ali .


Tipka	Predlagana vrednost
	5 minut
	10 minut


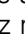
Čas alarma do 10 minut lahko nastavite v korakih po 30 sekund. Nato se koraki podaljšujejo, čim višja je vrednost.

- ✓ Po nekaj sekundah se alarm vklopi in čas alarma se odšteva.
- ✓ Ko čas alarma poteče, se oglasi zvočni signal in na zaslonu je čas alarma na ničli.
- 3. Ko je čas alarma potekel:
 - Da izklopite alarm, pritisnite poljubno tipko.

Sprememba alarma


Čas alarma lahko kadar koli spremenite.



Zahteva: Na zaslonu je označeno .

- ▶ Čas alarma spremenite s tipko  ali .
- ✓ Čez nekaj sekund aparat sprejme spremembo.

Prekinitev alarma

Čas alarma lahko kadar koli prekinete.





Zahteva: Na zaslonu je označeno .

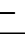
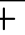
- ▶ S tipko  ponastavite čas alarma na ničlo.
- ✓ Čez nekaj sekund aparat sprejme spremembo in  ugasne.

9.3 Nastavitev trajanja


Trajanje delovanja lahko nastavite do 23 ur in 59 minut.

Zahteva: Nastavljena sta način gretja in temperatura ali stopnja.

1. Tolikokrat pritisnite tipko , da bo na zaslonu označeno .
2. Trajanje nastavite s tipko  ali .

Tipka	Predlagana vrednost
	10 minut
	30 minut



Trajanje do ene ure lahko nastavite v korakih po eno minuto, zatem v korakih po 5 minut.

- ✓ Čez nekaj sekund se aparat začne segrevati in čas trajanja se odšteva.
- ✓ Ko čas trajanja poteče, se oglasi zvočni signal in na zaslonu je trajanje na ničli.
- 3. Ko je trajanje poteklo:
 - Da predčasno izklopite zvočni signal, pritisnite poljubno tipko.
 - Da znova nastavite trajanje, pritisnite tipko .
 - Ko je jed pripravljena, izklopite aparat.

Sprememba trajanja

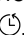
Trajanje lahko kadar koli spremenite.


Zahteva: Na zaslonu je označeno .

- ▶ Trajanje spremenite s tipko  ali .
- ✓ Čez nekaj sekund aparat sprejme spremembo.

Prekinitev trajanja

Čas trajanja lahko kadar koli prekinete.

Zahteva: Na zaslonu je označeno .

- ▶ S tipko  ponastavite čas trajanja na ničlo.
- ✓ Čez nekaj sekund aparat sprejme spremembo in greje naprej brez trajanja.



9.4 Nastavitev konca

Čas, ob katerem se trajanje konča, lahko zamaknete do 23 ur in 59 minut.

Opombe

- Pri načinih gretja s funkcijo žara časa konca ni mogoče nastaviti.
- Da bo rezultat priprave dober, časa konca ne zamaknite več, ko se je delovanje že vklopilo.
- Da se živila ne pokvarijo, jih ne pustite predolgo v pečici.

Zahteve

- Nastavljena sta način gretja in temperatura ali stopnja.
- Trajanje je nastavljeno.
- 1. Tolikokrat pritisnite tipko , da bo na zaslonu označeno .

2. Pritisnite tipko — ali +.
- ✓ Na zaslonu se prikaže izračunani čas konca.
3. Čas konca zamaknite s tipko — ali +.
- ✓ Čez nekaj sekund aparat sprejme nastavitvev in na zaslonu se prikaže nastavljeni čas konca.
- ✓ Ob izračunanem času vklopa se aparat začne segrevati in trajanje se odšteva.
- ✓ Ko čas trajanja poteče, se oglasi zvočni signal in na zaslonu je trajanje na ničli.
4. Ko je trajanje poteklo:
 - Da predčasno izklopite zvočni signal, pritisnite poljubno tipko.
 - Da znova nastavite trajanje, pritisnite tipko +.
 - Ko je jed pripravljena, izklopite aparat.

Sprememba časa konca

Da bo rezultat priprave dober, lahko nastavljeni čas konca spreminjate samo do takrat, ko aparat začne delovati in se trajanje odšteva.

Zahteva: Na zaslonu je označeno ☹.

- ▶ Čas konca zamaknite s tipko — ali +.
- ✓ Čez nekaj sekund aparat sprejme spremembo.

Prekinitev časa konca

Nastavljeni čas konca lahko kadar koli izbrišete.

Zahteva: Na zaslonu je označeno ☹.

- ▶ S tipko — ponastavite čas trajanja trenutno uro plus nastavljeno trajanje.
- ✓ Čez nekaj sekund aparat sprejme spremembo in se začne segrevati. Trajanje se začne odštevati.

9.5 Nastavitev ure

Ko aparat priključite na električno omrežje ali po izpadu električnega toka na zaslonu utripa ura. Prikaz ure se začne pri 12:00 h. Nastavite trenutni čas.

Zahteva: Izbirno stikalo mora biti v ničelnem položaju o.

1. Uro nastavite s tipko — ali +.
2. Pritisnite tipko ☹.

✓ Na zaslonu se prikaže nastavljena ura.

Nasvet: V osnovnih nastavitvah → *Stran 13* lahko določite, ali naj bo ura prikazana na zaslonu.

Sprememba ure

Uro lahko kadar koli spremenite.

Zahteva: Izbirno stikalo mora biti v ničelnem položaju o.

1. Tolikokrat pritisnite tipko ☹, da bo na zaslonu označeno ☹.
2. S tipko — ali + spremenite uro.
- ✓ Čez nekaj sekund aparat sprejme spremembo.

10 Programi

S programi vam aparat pomaga pri pripravi različnih jedi in samodejno izbere najprimernejše nastavitve.

10.1 Posoda za programe

Uporabljajte posodo, odporno na vročino, primerno za temperature do 300 °C.

Najprimernejša je posoda iz stekla ali steklokeramike.

Pečenka naj prekriva pribl. 2/3 dna posode.

Neprimerna je posoda iz naslednjih materialov:

- svetel, sijajen aluminij
- neglazirana glina
- plastika ali plastični ročaj

10.2 Preglednica programov

Številke programov se nanašajo na določene jedi.

Težo lahko nastavljate v območju med 0,5 kg in 2,5 kg.

Št.	Jed	Posoda	Nastavitev teže	Dodajanje tekočine	Višina vstavljanja	Opombe
01	Piščanec, nenadevan pripravljeno za peko, začinjeno	Globok pekač s steklenim pokrovom	Teža piščanca	ne	2	položite v posodo s prsno stranjo navzgor
02	Puranja prsa v kosu, začinjeno	Globok pekač s steklenim pokrovom	Teža puranjih prs	Prekrijte dno pekača, po želji dodajte do 250 g zelenjave	2	Mesa prej ne popecite
03	Enolončnica, z zelenjavo zelenjavno	visok pekač s pokrovom	Skupna teža	po receptu	2	Zelenjavo, ki jo je treba dlje kuhati (npr. korenje), narežite na manjše koščke kot zelenjavo, ki potrebuje krajši čas priprave (npr. paradižnik)

Št.	Jed	Posoda	Nastavitev teže	Dodajanje tekočine	Višina vstavljanja	Opombe
04	Golaž Govedina ali svinjina, narezana na kocke, z zelenjavo	visok pekač s pokrovom	Skupna teža	po receptu	2	Meso položite na dno posode in ga prekrijte z zelenjavo Mesa prej ne popecite
05	Sesekljana pečenka, sveža Mleta govedina, svinjina ali jagnjetina	Globok pekač s pokrovom	Teža pečenke	ne	2	-
06	Dušena goveja pečenka npr. bržola, pleče, kepa ali marinirana pečenka	Globok pekač s pokrovom	Teža mesa	Meso skoraj v celoti prekrijte s tekočino	2	Mesa prej ne popecite
07	Goveje rolade polnjene z zelenjavo ali mesom	Globok pekač s pokrovom	Teža vseh poljnjenih rolad	Rolade skoraj v celoti prekrijte, npr. z juho ali vodo	2	Mesa prej ne popecite
08	Jagnječje stegno, dobro prepečeno brez kosti, začinjeno	Globok pekač s pokrovom	Teža mesa	Prekrijte dno pekača, po želji dodajte do 250 g zelenjave	2	Mesa prej ne popecite
09	Telečja pečenka, pušta npr. križ ali oreh	Globok pekač s pokrovom	Teža mesa	Prekrijte dno pekača, po želji dodajte do 250 g zelenjave	2	Mesa prej ne popecite
10	Svinjska vratna pečenka brez kosti, začinjeno	Globok pekač s steklenim pokrovom	Teža mesa	Prekrijte dno pekača, po želji dodajte do 250 g zelenjave	2	Mesa prej ne popecite

10.3 Priprava jedi za program

Uporabljajte sveža živila, najbolje iz hladilnika.



1. Stehtajte jed.
Teža jedi je potrebna za pravilno nastavitev programa.
2. Jed položite v posodo.
3. Posodo postavite na rešetko.
Vedno jo vstavite v hladno pečico.

10.4 Nastavitev programa

Aparat izbere najprimernejši način gretja, temperaturo in trajanje. Nastaviti morate samo težo.

Opombe

- Težo lahko nastavite samo znotraj predvidenega območja.
- Po vklopu programa ne morete več spreminjati programa in teže.

1. Z izbirnim stikalom nastavite **Programi** .
2. S temperaturnim regulatorjem nastavite **Programi** .

3. S tipko — ali + nastavite želeni program.
4. Pritisnite tipko kg.
5. S tipko — ali + nastavite težo jedi. Vedno nastavite najbližjo višjo težo.
 - Na zaslonu se prikaže izračunano trajanje. Trajanja ni mogoče spremeniti.
 - Pri nekaterih programih lahko s tipko ☹ zamaknete čas konca.
→ "Nastavitev konca", Stran 10
 - Za spremembo programa pritisnite tipko kg.
- ✓ Po nekaj sekundah program zažene in trajanje se odšteva.
- ✓ Ko je program končan, se oglasi zvočni signal in na zaslonu je trajanje na ničli.
6. Ko je program končan:
 - Da predčasno izklopite zvočni signal, pritisnite poljubno tipko.
 - Da nastavite trajanje naknandne priprave, pritisnite tipko +. Aparat greje dalje z nastavitvijo programa.
 - Ko je jed pripravljena, izklopite aparat.

11 Otroško varovalo

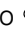

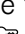
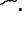
Zavarujte aparat, da ga otroci ne bodo nehote vklopili ali spremenili nastavitvev.

Opombe

- V osnovnih nastavitvah → *Stran 13* lahko nastavite, ali naj bo otroško varovalo mogoče nastaviti ali ne.
- Po izpadu električnega toka je otroško varovalo deaktivirano.

11.1 Vklon in izklon otroškega varovala

Zahteva: Izbirno stikalo je v ničelnem položaju o.

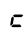


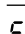
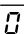
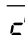
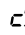
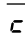

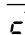

- ▶ Da aktivirate otroško varovalo, pritisnite tipko  in jo držite, da se na zaslonu prikaže .
 - Da deaktivirate otroško varovalo, pritisnite tipko  in jo držite, da na zaslonu ugasne .

12 Osnovne nastavitve

Osnovne nastavitve aparata lahko prilagodite svojim potrebam.

12.1 Pregled osnovnih nastavitvev

Tukaj najdete pregled osnovnih funkcij in tovarniških nastavitvev. Osnovne nastavitve so odvisne od opreme vašega aparata.

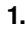


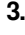

Prikaz	Osnovna nastavitvev	Izbira
 1	Prikaz ure	 = umik ure z zaslona 1 = prikaz ure ¹
 2	Trajanje zvočnega signala po poteku časa trajanja ali časa alarma	1 = 10 sekund 2 = 30 sekund ¹ 3 = 2 minuti
 3	Zvok pri pritisku tipke	 = izklopljeno 1 = vklopljeno ¹
 4	Zamik izklopa ventilatorja	1 = kratko 2 = srednje 3 = dolgo ¹ 4 = zelo dolgo
 5	Čas za prevzem nastavitvev	1 = 3 sekunde ¹ 2 = 6 sekund 3 = 10 sekund
 6	Otroško varovalo je nastastavljivo	 = ne 1 = da ¹
 7	Trdota vode ²	 = zmehčana 1 = mehka (do 1,5 mmol/l) 2 = srednje trda (1,5–2,5 mmol/l) 3 = trda (2,5–3,8 mmol/l) 4 = zelo trda (nad 3,8 mmol/l) ¹


¹ Tovarniška nastavitvev (se lahko razlikuje glede na tip aparata)

² Samo za tipe aparata s funkcijo pare

12.2 Sprememba osnovne nastavitvev

Zahteva: Aparat je izklopljen.

1. Pritisnite tipko  in jo držite pribl. 4 sekunde.
 - ✓ Na zaslonu se prikaže prva osnovna nastavitvev, npr.  1.
2. Nastavitvev spremenite s tipko  ali .
3. S tipko  se pomaknite na naslednjo osnovno nastavitvev.

4. Da shranite spremembe, pritisnite tipko  in jo držite pribl. 4 sekunde.

Opomba: Po izpadu električnega toka se osnovne nastavitvev ponastavijo na tovarniško nastavitvev.

12.3 Prekinitev spremembe osnovnih nastavitvev

- ▶ Obrnite izbirno stikalo.
- ✓ Vse spremembe se zavržejo in se ne shranijo.

13 Čiščenje in nega

Da bo vaš aparat dolgo časa brezhibno deloval, ga skrbno čistite in negujte.

13.1 Čistila

Da ne poškodujete različnih površin aparata, ne uporabljajte neprimernih čistil.

⚠ OPOZORILO – Nevarnost električnega udara!

Vdirajoča vlaga lahko povzroči električni udar.

- ▶ Za čiščenje aparata ne uporabljajte parnega čistilnika ali visokotlačnega čistilnika.

POZOR!

Neprimerna čistila poškodujejo površine aparata.

- ▶ Ne uporabljajte agresivnih ali abrazivnih čistil.
- ▶ Ne uporabljajte močnih alkoholnih čistil.
- ▶ Ne uporabljajte trdih čistilnih blazin ali gobic.
- ▶ Ne uporabljajte posebnih čistil za toplo čiščenje.

Čistilo za pečice v vroči pečici poškoduje emajl.

- ▶ Čistila za pečice nikoli ne uporabite v topli pečici.
- ▶ Pred naslednjim segrevanjem odstranite vse ostanke iz notranjosti pečice in z vrat aparata.

Nove gobaste krpe vsebujejo ostanke snovi iz proizvodnje.

- ▶ Nove gobaste krpe pred uporabo temeljito izperite.

Primerna čistila

Za različne površine aparata uporabljajte samo primerne čistila.

Upoštevajte navodila za čiščenje aparata.

→ "Čiščenje aparata", Stran 15

Sprednja plošča aparata

Površina	Primerna čistila	Opombe
Nerjaveče jeklo	<ul style="list-style-type: none"> ▪ Vročna milnica ▪ Posebna sredstva za nego nerjavečega jekla za tople površine 	Da preprečite korozijo, s površin iz nerjavečega jekla takoj odstranite madeže vodnega kamna, maščobe, škroba in beljakovin. Na tanko nanesite čistilo za nerjaveče jeklo.
Plastika ali lakirane površine npr. upravljalno polje	<ul style="list-style-type: none"> ▪ Vročna milnica 	Ne uporabljajte čistila ali strgala za steklo.

Vrata aparata

Območje	Primerna čistila	Opombe
Stekla vrat	<ul style="list-style-type: none"> ▪ Vročna milnica 	Ne uporabljajte čistila za steklo ali gobice iz jeklene volne. Nasvet: Odstranite stekla vrat, da jih temeljito očistite. → "Vrata aparata", Stran 18
Pokrov vrat	<ul style="list-style-type: none"> ▪ Iz nerjavečega jekla: Čistilo za nerjaveče jeklo ▪ Iz plastike: Vročna milnica 	Ne uporabljajte čistila ali strgala za steklo. Nasvet: Odstranite pokrov vrat, da ga temeljito očistite. → "Vrata aparata", Stran 18
Ročaj vrat	<ul style="list-style-type: none"> ▪ Vročna milnica 	Da preprečite madeže, ki jih ni več mogoče odstraniti, takoj obrišite sredstvo za odstranjevanje vodnega kamna z ročaja.
Tesnilo vrat	<ul style="list-style-type: none"> ▪ Vročna milnica 	Ne odstranite in ne drgnite.

Notranjost pečice

Območje	Primerna čistila	Opombe
Emajlirane površine	<ul style="list-style-type: none"> ▪ Vročna milnica ▪ Voda s kisom ▪ Čistilo za pečice 	Trdovratno umazanijo namočite in uporabite ščetko ali gobico iz jeklene volne. Po čiščenju pustite vrata aparata odprta, da se pečica posuši. Opombe <ul style="list-style-type: none"> ▪ Emajl se pri zelo visoki temperaturi zapeče, zato se barva nekoliko spremeni. Ne vpliva na delovanje aparata. ▪ Robov tankih pekačev ni mogoče v celoti emajlirati in lahko ostanejo surovi. To ne vpliva na protikorozijsko zaščito. ▪ Zaradi ostankov živil na emajliranih površinah nastane bela obloga. Obloga ne škoduje zdravju. Ne vpliva na delovanje aparata. Obloga lahko odstranite s citronsko kislino.

Območje	Primerna čistila	Opombe
Samočistilne površine	-	Upoštevajte navodila za samočistilne površine. → "Čiščenje samočistilnih površin v notranjosti pečice", Stran 15
Stekleni pokrov žarnice v pečici	▪ Vroča milnica	Pri trdovratni umazaniji uporabite čistilo za pečice.
Ogrodje	▪ Vroča milnica	Trdovratno umazanijo namočite in uporabite ščetko ali gobico iz jeklene volne. Nasvet: Ogrodje odstranite, da ga očistite. → "Ogrodje", Stran 16
Izvlačni sistem	▪ Vroča milnica	Pri trdovratni umazaniji uporabite ščetko. Da ne odstranite maziva z izvlečnih vodil, jih očistite, ko so vstavljeni. Ne pomivajte v pomivalnem stroju. Nasvet: Izvlačni sistem odstranite, da ga očistite. → "Ogrodje", Stran 16
Pribor	▪ Vroča milnica ▪ Čistilo za pečice	Trdovratno umazanijo namočite in uporabite ščetko ali gobico iz jeklene volne. Emajlirani pribor je primeren za pomivanje v pomivalnem stroju.

13.2 Čiščenje aparata

Da preprečite poškodbe aparata, ga čistite le tako, kot je navedeno, in s primernimi čistili.

⚠ OPOZORILO – Nevarnost opeklin!

Aparat in njegovi dostopni deli se med uporabo segrejejo.

- ▶ Pazite, da se ne dotaknete grelnikov.
- ▶ Otroci, mlajši od 8 let, naj se ne približujejo aparatu.

⚠ OPOZORILO – Nevarnost požara!

Ostanki hrane, masti in sokov od pečenja se lahko vnamejo.

- ▶ Pred uporabo odstranite grobo umazanijo iz notranjosti pečice, z grelnih elementov in s pribora.

Zahteva: Upoštevajte napotke glede čistil.

→ "Čistila", Stran 14

1. Aparat očistite z vročo milnico in krpo za pomivanje.
 - Za nekatere površine lahko uporabite alternativna čistila.
→ "Primerna čistila", Stran 14
2. Osušite z mehko krpo.

13.3 Čiščenje samočistilnih površin v notranjosti pečice

Zadnja stena v notranjosti pečice je samočistilna. Samočistilne površine so prevlečene s porozno, mat keramiko in so na površju grobe. Ko aparat deluje, samočistilne površine prestrezajo maščobne kapljice, ki nastajajo med peko, pečenjem ali peko na žaru, in jih razgrajujejo. Če se samočistilne površine med delovanjem ne čistijo več dovolj, namensko segrejte pečico.

POZOR!

Če samočistilnih površin ne čistite redno, se površine lahko poškodujejo.

- ▶ Če so na samočistilnih površinah vidni temni madeži, segrejte notranjost pečice.

- ▶ Ne uporabljajte čistila za pečice ali grobih čistilnih pripomočkov. Če čistilo za pečice nenamerno pride v stik s samočistilnimi površinami, ga takoj odstranite z vodo in gobasto krpo. Ne drgnite.

1. Odstranite pribor in posodo iz notranjosti pečice.
2. Ogrodje snemite in ga vzemite iz pečice.
→ "Ogrodje", Stran 16
3. Grobo umazanijo odstranite z milnico in mehko krpo:
 - z gladkih emajliranih površin
 - z notranje strani vrat aparata
 - s steklenega pokrova žarnice v pečici
 Tako preprečite nastanek madežev, ki jih ni mogoče odstraniti.
4. Vzemite predmete iz pečice. Notranjost pečice mora biti prazna.
5. Z izbirnim stikalom nastavite **3D vroč zrak**.
6. S temperaturnim regulatorjem nastavite najvišjo temperaturo.
 - ✓ Čez nekaj sekund se aparat začne segrevati.
7. Po 1 uri izklopite aparat.
8. Ko se aparat povsem ohladi, notranjost pečice po potrebi obrišite z vlažno krpo.

Opomba: Na samočistilnih površinah lahko nastanejo madeži. Ostanki sladkorja in beljakovin v živilih se ne razgradijo in se primejo na površine. Rdečkasti madeži so ostanki slanosti živil in to niso madeži od rje. Madeži ne škodujejo zdravju. Madeži ne zmanjšujejo funkcije čiščenja samočistilnih površin.
9. Namestite ogrodje.
→ "Ogrodje", Stran 16

14 Pomoč pri čiščenju

Pomoč pri čiščenju je hitra alternativa za občasno čiščenje notranjosti pečice. Funkcija pomoči pri čiščenju zmehča umazanijo z izparevanjem milnice. Nato umazanijo lažje odstranite.

14.1 Nastavitev pomoči pri čiščenju

⚠ OPOZORILO – Nevarnost oparin!

Zaradi vode v vroči notranjosti pečice lahko nastane vroča vodna para.

- ▶ Nikoli ne nalivajte vode v vročo notranjost pečice.

Zahteva: Notranjost pečice je popolnoma hladna.

1. Pribor vzemite iz pečice.
 2. 0,4 l vode dodajte kapljico pomivalnega sredstva in mešanico zlijte na sredino dna pečice. Ne uporabljajte destilirane vode.
 3. Z izbirnim stikalom nastavite način gretja **Spodnje gretje** □.
 4. S temperaturnim regulatorjem nastavite 80 °C.
 5. Tolikokrat pritisnite tipko ⏸, da bo na zaslonu označeno ⏸.
 6. S tipko – ali + nastavite trajanje na 4 minute.
- ✓ Čez nekaj sekund se aparat začne segrevati in čas trajanja se odšteva.
 - ✓ Ko trajanje poteče, se oglasi zvočni signal in na zaslonu je trajanje na ničli.

7. Izklopite aparat in pustite, da se pečica pribl. 20 minut ohlaja.

14.2 Čiščenje pečice po uporabi

POZOR!

Če je v notranjosti pečice dalj časa vlaga, lahko nastane korozija.

- ▶ Po uporabi funkcije pomoči pri čiščenju obrišite notranjost pečice in počakajte, da se popolnoma posuši.

Zahteva: Notranjost pečice je hladna.

1. Odprite vrata aparata in z vpojno gobico pobrišite preostalo vodo.
2. Gladke površine v notranjosti pečice očistite s krpo za pomivanje ali mehko ščetko. Trdovratne ostanke odstranite z gobico iz jeklene volne.
3. Robove iz vodnega kamna odstranite s krpo, namočeno v kis. Nato notranjost izperite s čisto vodo in z mehko krpo zbršite do suhega, tudi pod tesnilom vrat.
4. Ko je notranjost pečice dovolj očiščena:
 - Da se notranjost pečice posuši, pustite vrata odprta pribl. 1 uro v zaskočenem položaju (pribl. 30°).
 - Da se notranjost pečice hitro posuši, aparat pri odprtih vratih pribl. 5 minut segrevajte z **3D vroč zrak** ☀ in 50 °C.

15 Ogrodje

Za čiščenje ogrodja in notranjosti pečice ali za menjavo lahko ogrodje odstranite.

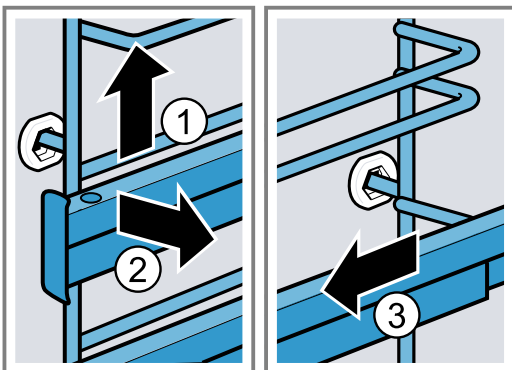
15.1 Odstranjevanje ogrodja

⚠ OPOZORILO – Nevarnost opeklin!

Ogrodje se močno segreje

- ▶ Nikoli se ne dotikajte vročega ogrodja.
- ▶ Vedno počakajte, da se aparat ohladi.
- ▶ Otrokom ne dovolite v bližino.

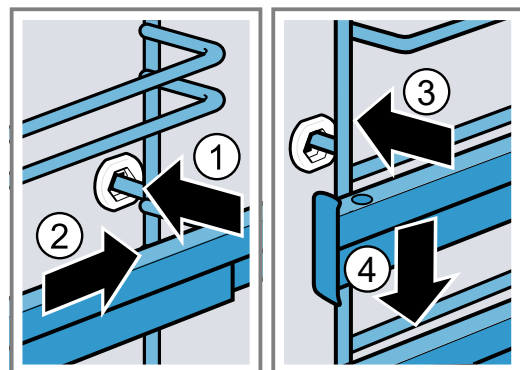
1. Ogrodje spredaj nekoliko privzdignite ① in ga odstranite ②.
2. Ogrodje potegnite naprej ③ in ga odstranite.



15.2 Namestitev ogrodja

Opombe

- Ogrodje se prilega le na desno ali levo stran.
 - Pri obeh izvlečnih vodilih pazite, da jih bo mogoče izvleči naprej.
1. Ogrodje vstavite na sredino v zadnjo pušo ①, da se ogrodje dotika stene notranjosti pečice, in ga potisnite nazaj ②.
 2. Ogrodje vstavite v sprednjo pušo ③, da se ogrodje dotika stene notranjosti pečice, in ga potisnite navzdol ④.



15.3 Odstranjevanje izvlečnega vodila

⚠ OPOZORILO – Nevarnost opeklin!

Ogrodje se močno segreje

- ▶ Nikoli se ne dotikajte vročega ogrodja.
- ▶ Vedno počakajte, da se aparat ohladi.
- ▶ Otrokom ne dovolite v bližino.

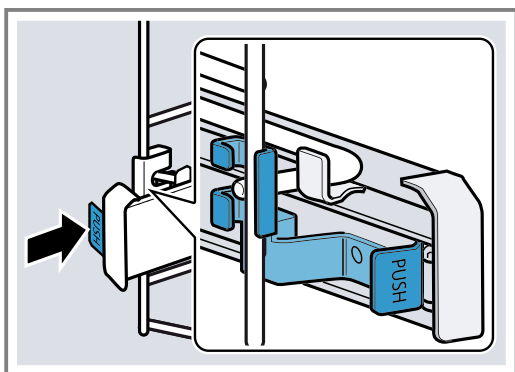
POZOR!

Med odstranjevanjem in nameščanjem izvlečnih vodil se samočistilne površine v notranjosti pečice lahko poškodujejo.

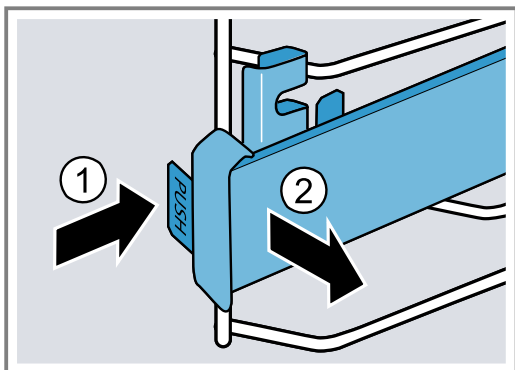
- ▶ Najprej odstranite ogrodje, preden odstranite ali namestite izvlečna vodila.

Opomba: Po potrebi lahko izvlečno vodilo namestite na vse ravni.

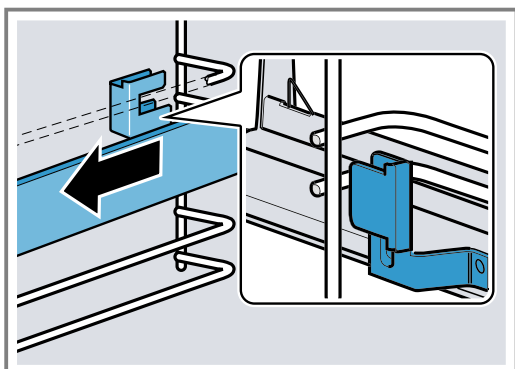
1. Za vodilom pritisnite **PUSH** in potisnite vodilo nazaj.



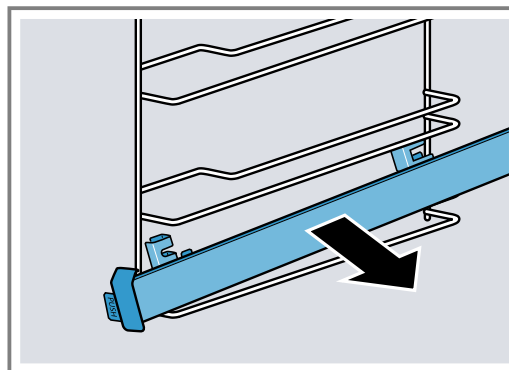
2. **PUSH** držite pritisnjen ① in vodilo obrnite navzven ②.



3. Vodilo povlecite naprej, dokler ne odstranite držala na zadnji strani.



4. Odstranite izvlečno vodilo.

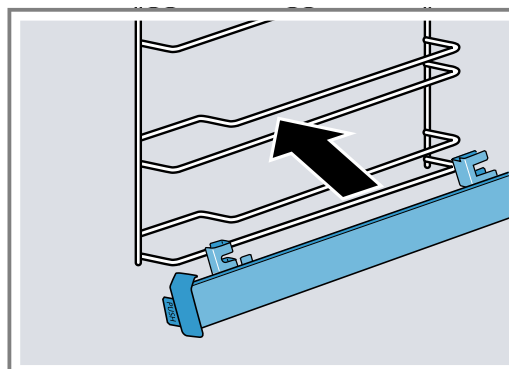


5. Očistite izvlečno vodilo.
→ "Čistila", Stran 14

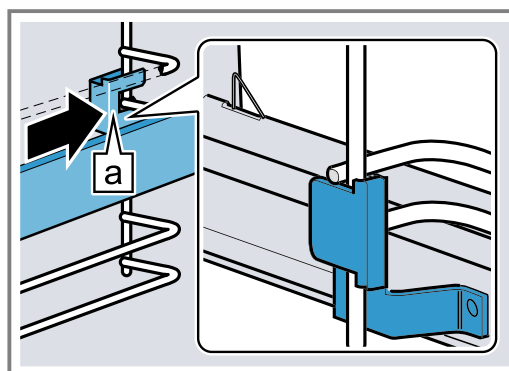
15.4 Nameščanje izvlečnega vodila

Opomba: Izvlečna vodila se prilegajo le na desno ali levo stran. Pri nameščanju vodil bodite pozorni, da jih bo mogoče izvleči naprej.

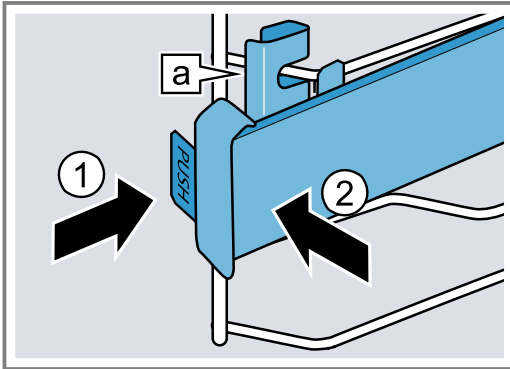
1. Izvlečno vodilo vstavite med obe palici.



2. Držalo [a] zadaj vstavite med spodnjo in zgornjo palico.

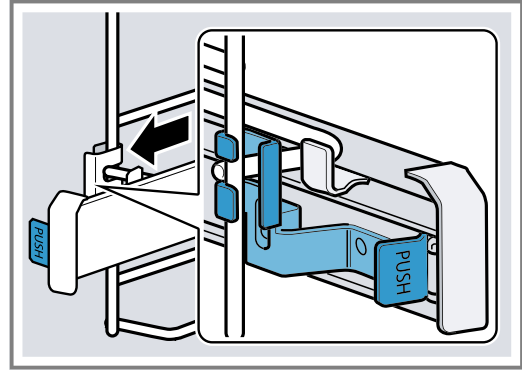


3. **PUSH** držite pritisnjen ① in obrnite izvlečno vodilo navznoter, da bo držalo [a] spredaj med obema palicama ②.
- Izpustite **PUSH**.



✓ Držalo [a] se zaskoči.

4. Izvlečno vodilo izvlecite do prislona in ga znova vstavite.



16 Vrata aparata

Da bo vaš aparat dolgo lep in bo dobro deloval, lahko vrata aparata snamete in jih očistite.

16.1 Odstranjevanje vrat aparata

⚠ OPOZORILO – Nevarnost poškodb!

Sestavni deli v vratih aparata imajo lahko ostre robove.

- ▶ Nosite zaščitne rokavice.

Tečaji vrat aparata se pri odpiranju in zapiranju premikajo, zato se lahko priščipnete.

- ▶ Ne dotikajte se predela s tečaji.

1. Povsem odprite vrata aparata.

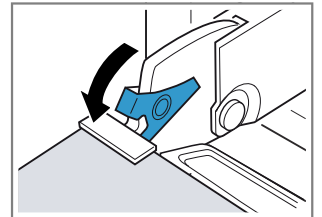
2. **⚠ OPOZORILO – Nevarnost poškodb!**

Če tečaja nista zavarovana, se lahko z veliko silo zapreta.

- ▶ Bodite pozorni, da sta zaporna vzvoda vedno povsem zaprta oz. odprta, če želite odstraniti vrata aparata.

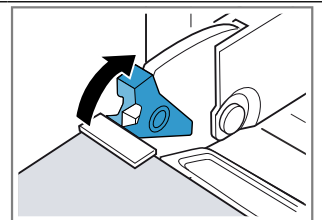
Odprite zaporna vzvoda na levem in desnem tečaju.

Zaporni vzvod odprt



Tečaj je zavarovan in se ne more zapreti.

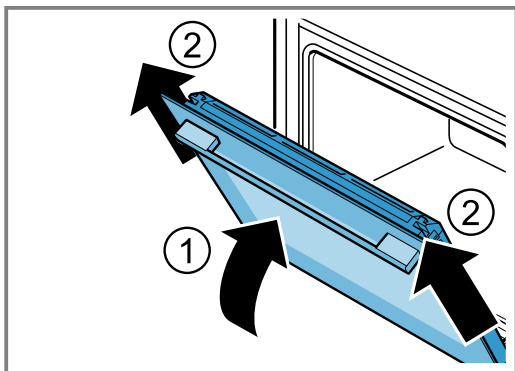
Zaporni vzvod zaprt



Vrata aparata so zavarovana in jih ni mogoče sneti.

- ✓ Zaporna vzvoda sta odprta. Tečaja sta zavarovana in se ne moreta zapreti.

3. Vrata aparata zaprite do prislona ①. Z obema rokama primete vrata na levi in desni strani ter jih izvlecite navzgor ②.



4. Vrata aparata previdno položite na ravno površino.

16.2 Namestitev vrat aparata

⚠ OPOZORILO – Nevarnost poškodb!

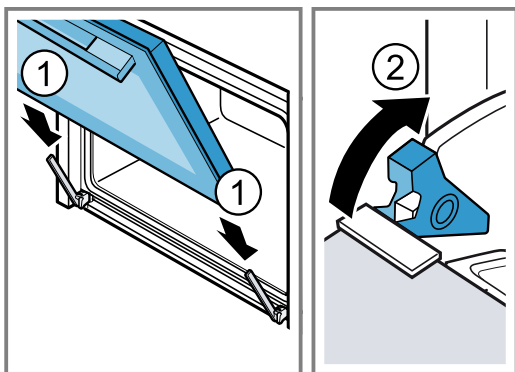
Tečaji vrat aparata se pri odpiranju in zapiranju premikajo, zato se lahko priščipnete.

- ▶ Ne dotikajte se predela s tečaji.

Če tečaja nista zavarovana, se lahko z veliko silo zapreta.

- ▶ Bodite pozorni, da sta zaporna vzvoda vedno povsem zaprta oz. odprta, če želite odstraniti vrata aparata.

1. Vrata aparata potisnite naravnost na oba tečaja ①. Vrata aparata potisnite do prislona.
2. Povsem odprite vrata aparata.
3. Zaprite zaporna vzvoda na levem in desnem tečaju ②.



- ✓ Zaporna vzvoda sta zaprta. Vrata aparata so zavarovana in jih ni mogoče sneti.

4. Zaprite vrata aparata.

16.3 Demontaža stekla vrat

⚠ OPOZORILO – Nevarnost poškodb!

Tečaji vrat aparata se pri odpiranju in zapiranju premikajo, zato se lahko priščipnete.

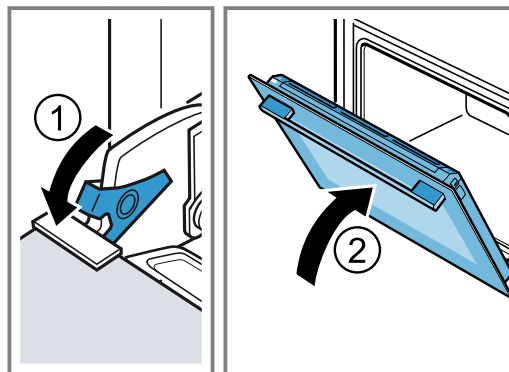
- ▶ Ne dotikajte se predela s tečaji.

Sestavni deli v vratih aparata imajo lahko ostre robove.

- ▶ Nosite zaščitne rokavice.

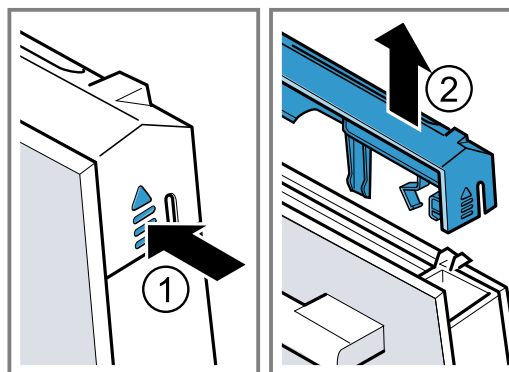
1. Povsem odprite vrata aparata.
 2. Odprite zaporna vzvoda na levem in desnem tečaju ①.
- ✓ Zaporna vzvoda sta odprta. Tečaja sta zavarovana in se ne moreta zapreti.

3. Vrata aparata zaprite do prislona ②.

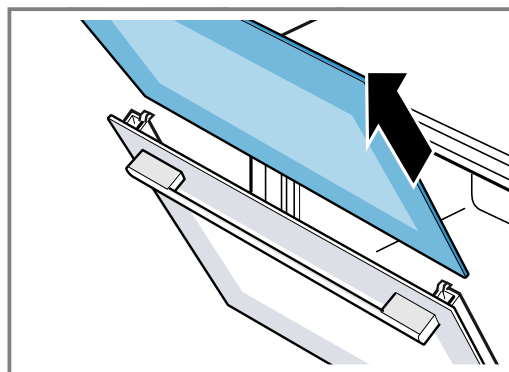


4. Pokrov vrat od zunaj pritisnite na levi in desni strani ①, da se sprostí.

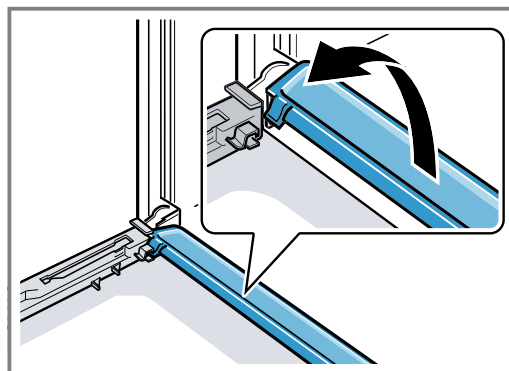
5. Odstranite pokrov vrat ②.



6. Izvlecite notranje steklo in ga previdno položite na ravno površino.



7. Po potrebi lahko izvlečete letvico za kondenzat, da jo očistite.
 - Odprite vrata aparata.
 - Letvico za kondenzat dvignite in izvlecite.



8. ⚠ OPOZORILO – Nevarnost poškodb!

Opraskano steklo na vratih aparata lahko poči.

- ▶ Za čiščenje stekla na vratih pečice ne uporabljajte grobih abrazivnih čistil ali ostrih kovinskih strgal, ker se površina lahko opraska.

Demontirana stekla vrat z obeh strani očistite s čistilom za steklo in mehko krpo.

- Letvico za kondenzat očistite s krpo in vročo milnico.
- Očistite vrata aparata.
→ "Primerna čistila", Stran 14
- Osušite stekla vrat in jih ponovno namestite.
→ "Montaža stekel vrat", Stran 20

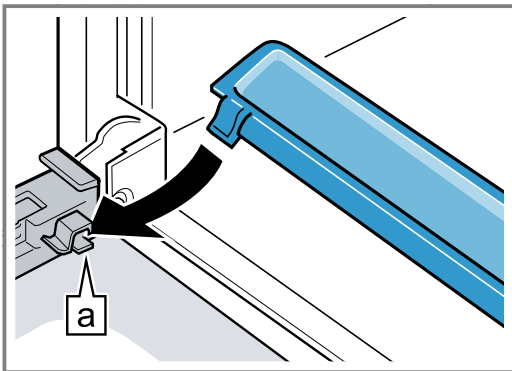
16.4 Montaža stekel vrat

⚠ OPOZORILO – Nevarnost poškodb!

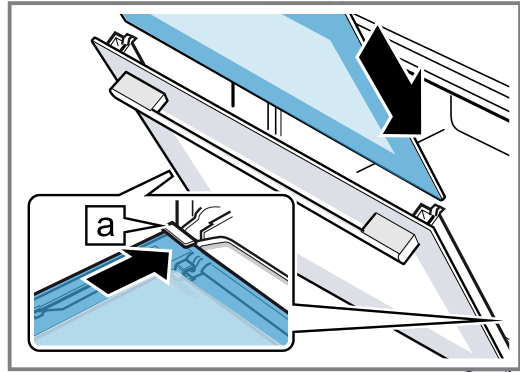
Tečaji vrat aparata se pri odpiranju in zapiranju premikajo, zato se lahko priščipnete.


- ▶ Ne dotikajte se predela s tečaji.
- Sestavni deli v vratih aparata imajo lahko ostre robove.
- ▶ Nosite zaščitne rokavice.

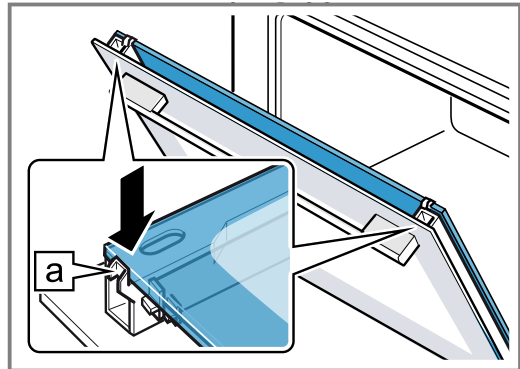
- Povsem odprite vrata aparata.
- Letvico za kondenzat navpično vstavite v držalo in jo obrnite navzdol.





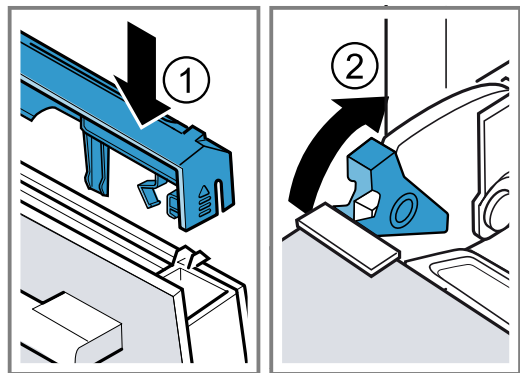
- Notranje steklo potisnite v levo in desno držalo .



- Notranje steklo zgoraj pritisnite, da leže v levo in desno držalo .



- Namestite pokrov vrat  in ga pritisnite, da se slišno zaskoči.
- Povsem odprite vrata aparata.
- Zaprte zaporna vzvoda na levem in desnem tečaju .



- ✓ Zaporna vzvoda sta zaprta. Vrata aparata so zavarovana in jih ni mogoče sneti.

- Zaprte vrata aparata.

Opomba: Pečico uporabite šele, ko so stekla vrat pravilno nameščena.

17 Odpravljanje motenj

Manjše motnje na aparatu lahko odpravite sami. Preverite informacije za odpravljanje motenj, preden se obrnete na pooblaščen servis. Tako se izognete nepotrebnim stroškom.

⚠ OPOZORILO – Nevarnost poškodb!

Nestrokovna popravila so nevarna.

- ▶ Popravila stroja sme izvajati le izšolano strokovno osebje.
- ▶ Če je stroj pokvarjen, pokličite storitveni servis za stranke.

⚠ OPOZORILO – Nevarnost električnega udara!

Nestrokovna popravila so nevarna.

- ▶ Popravila aparata sme izvajati samo izšolano strokovno osebje.
- ▶ Za popravilo aparata je dovoljeno uporabljati samo originalne nadomestne dele.

- ▶ Če je omrežni priključni vodnik tega aparata poškodovan, ga mora zamenjati izšolano strokovno osebo.

17.1 Motnje delovanja

Napaka	Vzrok in odprava napak
Aparat ne deluje.	Varovalka v omarici z varovalkami je pregorela. <ul style="list-style-type: none"> ▶ Preverite varovalko v omarici z varovalkami.
	Prišlo je do izpada napajanja. <ul style="list-style-type: none"> ▶ Preverite, ali osvetlitev prostora ali drugi aparati v prostoru delujejo.
Po poteku trajanja se aparat ne izklopi popolnoma.	Po preteku trajanja se aparat preneha segrevati. Luč v pečici in ventilator se ne izklopita. Pri načinih gretja s kroženjem zraka ventilator na zadnji steni pečice še naprej deluje. <ul style="list-style-type: none"> ▶ Izbirno stikalo obrnite v ničelni položaj. ✓ Aparat je izklopljen. ✓ Luč v pečici in ventilator na zadnji steni sta izklopljena. ✓ Ventilator se samodejno izklopi, takoj ko se aparat ohladi.
Na zaslonu utripa ura.	Prišlo je do izpada napajanja. <ul style="list-style-type: none"> ▶ Na novo nastavite uro. <ul style="list-style-type: none"> → "Nastavitev ure", Stran 11
Ura se ne prikaže na zaslonu, če je aparat izklopljen.	Osnovna nastavitev je bila spremenjena. <ul style="list-style-type: none"> ▶ Spremenite osnovno nastavitev prikaza ure. <ul style="list-style-type: none"> → "Osnovne nastavitve", Stran 13
Na zaslonu sveti ∞ in aparata ni mogoče nastavljati.	Aktivirano je otroško varovalo. <ul style="list-style-type: none"> ▶ Deaktivirajte otroško varovalo s tipko ∞. <ul style="list-style-type: none"> → "Otroško varovalo", Stran 13
Na zaslonu se prikaže sporočilo z E, npr. E05-32.	Motnja v elektroniki <ol style="list-style-type: none"> 1. Pritisnite tipko ⊖. <ul style="list-style-type: none"> - Po potrebi na novo nastavite uro. ✓ Če je bila motnja trenutna, bo sporočilo o napaki izginilo. 2. Če se sporočilo o napaki ponovno prikaže, pokličite pooblaščen servis. Natančno navedite sporočilo o napaki in št. E aparata. <ul style="list-style-type: none"> → "Servisna služba", Stran 22

17.2 Menjava žarnice v pečici

Če osvetlitev v pečici ne deluje, zamenjajte žarnico v pečici.

Opomba: Temperaturno obstojne 230-voltne halogenske žarnice z močjo 25 W lahko kupite na pooblaščenem servisu ali v specializirani trgovini. Uporabljajte samo te žarnice. Nove halogenske žarnice prejimate samo s čisto, suho krpo. Tako se življenjska doba žarnice podaljša.

⚠ OPOZORILO – Nevarnost opeklin!

Aparat in njegovi dostopni deli se med uporabo segrejejo.

- ▶ Pazite, da se ne dotaknete grelnikov.
- ▶ Otroci, mlajši od 8 let, naj se ne približujejo aparatu.

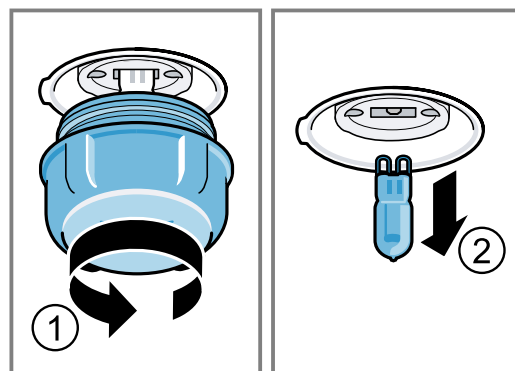
⚠ OPOZORILO – Nevarnost električnega udara!

Pri menjavi žarnice so kontakti okovja žarnice pod napetostjo.

- ▶ Pred menjavo žarnice se prepričajte, da je stroj izklopljen, da preprečite električni udar.
- ▶ Poleg tega izvlecite vtič iz vtičnice ali izklopite varovalko v omarici z varovalkami.

Zahteve

- Aparat je izključen iz električnega omrežja.
 - Notranjost pečice je hladna.
 - Imate novo halogensko žarnico za menjavo.
1. Da preprečite poškodbe, v notranjost pečice pogrnite kuhinjsko krpo.
 2. Stekleni pokrov odvijte v levo ①.
 3. Halogensko žarnico izvlecite brez obračanja ②.



4. Vstavite novo halogensko žarnico in jo trdno potisnite v okovje. Pazite na položaj zatičev.
5. Pri nekaterih tipih aparata je na steklenem pokrovu tesnilni obroč. Namestite tesnilni obroč.

6. Privijte stekleni pokrov.
7. Vzemite kuhinjsko krpo iz pečice.

8. Vključite aparat v električno omrežje.

18 Odstranjevanje

Tukaj boste izvedeli, kako pravilno odstraniti stare aparate.

18.1 Odstranitev starega aparata v odpad

Okolju prijazna odstranitev v odpad omogoča ponovno uporabo dragocenih surovin.

1. Izvlecite vtič iz omrežnega priključnega vodnika.
2. Prerežite omreži priključni vodnik.
3. Aparat odstranite na okolju prijazen način.

Informacije o aktualnih možnostih odstranitve v odpad dobite pri strokovnem prodajalcu kot tudi na občinski ali mestni upravi.



Ta naprava je označena v skladu z evropsko smernico o odpadni električni in elektronski opre (waste electrical and electronic equipment - WEEE).

V okviru smernice sta določena prevzem in recikliranje starih naprav, ki veljata v celotni Evropski uniji.

19 Servisna služba

Če imate vprašanja glede uporabe, sami ne morete odpraviti motnje na aparatu ali je treba aparat popraviti, se obrnite na naš pooblaščen servis.

Podrobne informacije o garancijskem roku in pogojih v vaši državi dobite na našem pooblaščenem servisu, pri vašem trgovcu ali na naši spletni strani.

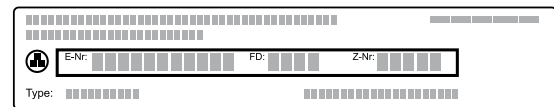
Ko pokličete pooblaščen servis, potrebujete številko proizvoda (E-Nr.) in proizvodno številko (FD) aparata. Kontaktne podatke servisne službe najdete v priloženem seznamu servisov ali na naši spletni strani.

Ta proizvod vsebuje vire svetlobe razreda energetske učinkovitosti G.

19.1 Številka izdelka (E-Nr.) in proizvodna številka (FD)

Identifikacijsko številko izdelka (E-Nr.) in proizvodno številko (FD) najdete na tipski tablici stroja.

Tipsko ploščico s številkami najdete, če odprete vrata aparata.



Da boste svoje podatke o aparatu in telefonsko številko servisne službe hitro našli, si jih zapišite.

20 Tako vam bo uspelo

Tu boste našli ustrezne nastavitve ter najboljši pribor in posodo za različne jedi. Priporočila smo prilagodili prav za vaš aparat.

20.1 Napotki za pripravo

Upoštevajte naslednje informacije za pripravo jedi.

- Temperatura in trajanje sta odvisna od količine in recepta. Zato so navedena nastavitvena območja. Najprej poskusite z nižjimi vrednostmi.
- Nastavitvene vrednosti veljajo za vstavljanje jedi v hladno pečico. Pribor vstavite v pečico šele, ko se ta segreje.
- Iz notranjosti pečice odstranite pribor, ki ga ne uporabljate.

20.2 Napotki za peko

Pri peki uporabite navedene višine za vstavljanje pribora.

Peka na eni ravni	Višina
visoko pecivo oz. model na rešetki	2
nizko pecivo oz. plitvi pekač	3

Peka na dveh ravneh	Višina
Univerzalni pekač	3
Plitvi pekač	1
Modeli na rešetki:	Višina
prva rešetka	3
druga rešetka	1

Peka na treh ravneh	Višina
Plitvi pekač	5
Univerzalni pekač	3
Plitvi pekač	1

Opombe

- Pri peki na več ravneh uporabljajte vroč zrak. Pečivo, ki ste ga vstavili istočasno, morda ne bo pripravljeno ob istem času.
- V notranjost pečice naložite modele enega zraven drugega ali enega zamaknjeno nad drugim.
- Za optimalen rezultat peke priporočamo temne kovinske modele.

20.3 Napotki za pečenje in peko na žaru

Nastavitvene vrednosti veljajo za vstavljanje nenadevane, za peko pripravljene perutnine, mesa ali rib iz hladilnika v hladno notranjost pečice.

- Čim večji je kos perutnine, mesa ali ribe, tem nižja naj bo temperatura, čas priprave pa daljši.
- Perutnino, meso ali ribe obrnite po pribl. 1/2 do 2/3 navedenega časa.
- K perutnini v posodi dolijte nekaj tekočine. Dno posode naj bo prekrito do višine pribl. 1-2 cm.
- Ko obračate perutnino, pazite na to, da so najprej spodaj prsa oz. stran s kožo.

Peka in peka na žaru na rešetki

Peka na rešetki je še posebej primerna za pripravo velike perutnine ali več kosov naenkrat

- Glede na velikost in vrsto hrane, ki jo pečete, v univerzalni pekač nalijte do 1/2 litra vode. Iz prestreženega soka lahko naredite omako. Na ta način nastane tudi manj dima, notranjost pečice pa se manj umaže.
- Med peko na žaru naj bodo vrata aparata zaprta. Nikdar ne pecite na žaru, če so vrata odprta.
- Živila za peko na žaru zložite na rešetko. Poleg tega vsaj eno raven pod rešetko vstavite še univerzalni pekač, tako da je poševni rob obrnjen proti vratom aparata. S tem boste prestregli maščobo, ki kaplja med peko.

Pečenje v posodi

Pri uporabi pokrite posode ostane notranjost pečice čistejša.

Upoštevajte navodila proizvajalca posode za pečenje. Najprimernejša je steklena posoda.

Odkrita posoda

- Uporabite visok pekač.
- Posodo postavite na rešetko.
- Če nimate ustrezne posode, uporabite univerzalni pekač.

Pokrita posoda

- Posodo postavite na rešetko.
- Meso, perutnina in ribe se lahko hrustljivo zapečejo tudi v zaprtem pekaču. V ta namen uporabite globok pekač s stekleno pokrovko. Nastavite višjo temperaturo.

⚠ OPOZORILO – Nevarnost poškodb!

Če segreto stekleno posodo postavite na vlažno ali hladno podlago, lahko steklo poči.

- ▶ Vročo stekleno posodo odložite na suh podstavek.

⚠ OPOZORILO – Nevarnost oparin!

Pri odpiranju posode po pripravi lahko iz nje uhaja zelo vroča para. Para je glede na temperaturo lahko nevidna.

- ▶ Pokrovko privzdignite tako, da vroča para uhaja stran od telesa.
- ▶ Otrokom ne dovolite v bližino.

20.4 Izbira jedi

Jed	Pribor/posoda	Višina vstavljajanja	Način gretja	Temperatura v °C/stopnja žara	Trajanje v min.
Kolač iz umešanega testa, fin	Globok štirikotni model	2	☐	150-170	60-80
Kolač iz umešanega testa, 2 ravni	Globok štirikotni model	3+1	☑	140-150	70-85
Sadna ali skutina torta z dnom iz krhkega testa	Model z odstranljivim robom Ø 26 cm	2	☐	170-190	55-80
Biskvitna torta, 6 jajc	Model z odstranljivim robom Ø 28 cm	2	☐	150-160 ¹	30-40
Biskvitna rolada	Plitvi pekač	3	☑	180-200 ¹	10-15
Kolač iz krhkega testa s sočnim nadevom	Univerzalni pekač	2	☐	160-180	55-95
Kolač iz kvašenega testa s sočnim nadevom	Univerzalni pekač	3	☐	180-200	30-55
Mafini	Model za mafine na rešetki	2	☐	170-190	20-40
Drobno pecivo iz kvašenega testa	Plitvi pekač	3	☑	150-170	20-30
Piškot	Plitvi pekač	3	☐	140-160	15-25
Piškoti, 2 ali 3 ravni	Univerzalni pekač Plitvi pekač	3+1 5+3+1	☑	140-160	15-25

¹ Aparat predgrejte.

² Jed obrnite po 1/2–2/3 skupnega trajanja priprave.

³ Na začetku v posodo dodajte tekočino, kos mesa naj bo vsaj do 2/3 pokrit s tekočino

⁴ Jed obrnite po 2/3 skupnega trajanja priprave.

⁵ Jedi ne obračajte. Dno pokrijte z vodo.

⁶ Univerzalni pekač vstavite pod rešetko.

Jed	Pribor/posoda	Višina vstavljanja	Način gretja	Temperatura v °C/stopnja žara	Trajanje v min.
Kruh, 1000 g (v globokem štirikotnem modelu ali brez modela)	Univerzalni pekač Globok štirikotni model	2		200-220	35-50
Pica, sveža	Plitvi pekač	3		190-210	20-30
Pica, sveža, tanko testo	Okrogel pekač za pico	2		250-270 ¹	8-13
Kiš	Model za pito	2		190-210	25-35
Narastek, pikanten, kuhane sestavine	Model za narastke	2		200-220	30-60
Piščanec, 1,3 kg, nenadevan	Odkrita posoda	2		200-220	60-70
Manjši kosi piščanca, po 250 g	Odkrita posoda	3		220-230	30-35
Gos, nenadevana, 3 kg	Odkrita posoda	2		1. 140 2. 160	1. 130-140 2. 50-60
Svinjska pečenka, brez kože, npr. vratovina, 1,5 kg	Odkrita posoda	2		160-170	150-160
Goveji file, srednje pečen, 1 kg	Rešetka Univerzalni pekač	3		210-220	40-50 ²
Goveja dušena pečenka, 1,5 kg	Pokrita posoda	2		200-220	140-160 ³
Rostbif, srednje pečen, 1,5 kg	Rešetka Univerzalni pekač	3		200-220	60-70 ²
Hamburger, debelina 3–4 cm	Rešetka	4		3	25-30 ⁴
Jagnječje stegno, brez kosti, srednje pečeno, 1,0 kg	Odkrita posoda	2		170-190	70-80 ⁵
Riba na žaru, cela, 300 g, npr. postrv	Rešetka	2		160-180	20-30 ⁶

¹ Aparat predgrejte.

² Jed obrnite po 1/2–2/3 skupnega trajanja priprave.

³ Na začetku v posodo dodajte tekočino, kos mesa naj bo vsaj do 2/3 pokrit s tekočino.

⁴ Jed obrnite po 2/3 skupnega trajanja priprave.

⁵ Jedi ne obračajte. Dno pokrijte z vodo.

⁶ Univerzalni pekač vstavite pod rešetko.

20.5 Jogurt

Z aparatom lahko sami pripravite jogurt.

Priprava jogurta

1. Pribor in ogrodje vzemite iz pečice.

2. Z vnaprej pripravljeno zmesjo napolnite majhne posode, npr. skodelice ali kozarčke.
3. Posodice pokrijte s folijo, npr. s folijo za živila.
4. Posodice postavite na dno pečice.
5. Aparat nastavite v skladu s priporočenimi nastavitvami.
6. Po pripravi naj se jogurt ohladi v hladilniku.

Priporočene nastavitve za jogurt

Jed	Pribor/posoda	Višina vstavljanja	Način gretja	Temperatura v °C	Trajanje v min.
Jogurt	Modelčki za oblikovanje porcij	Dno notranjosti pečice	1. 2.	1. 100 2. -	1. - ¹ 2. 8–9 ur

¹ Aparat predgrejte.

20.6 Testne jedi

Ti pregledi so namenjeni ustanovam za preizkušanje, da olajšajo preizkušanje aparata po standardu EN 60350-1.

Peka

Upoštevajte naslednje informacije za peko testnih jedi.

Splošni napotki

- Nastavitvene vrednosti veljajo za vstavljanje v hladno pečico.

- Upoštevajte navodila za predgretje iz tabel. Nastavitvene vrednosti veljajo brez hitrega segrevanja.
- Za peko najprej uporabite najnižjo navedeno temperaturo.

Višine za vstavljanje

Višina vstavljanja pri peki na dveh ravneh:

Opomba: Peciva, ki ste jih na pekačih ali v modelih vstavili istočasno, mogoče ne bodo gotova ob istem času.

- Univerzalni pekač: višina 3
Plitvi pekač: višina 1

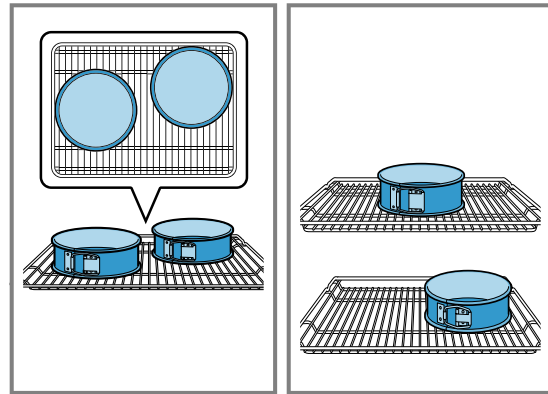
- Modeli na rešetki
prva rešetka: višina 3
druga rešetka: višina 1

Višina vstavljanja pri peki na treh ravneh:

- Plitvi pekač: višina 5
Univerzalni pekač: višina 3
Plitvi pekač: višina 1

Peka z dvema tortnima modeloma:

V notranjost pečice naložite modele enega zraven drugega ali enega zamaknjeno nad drugim.



Priporočene nastavitve za peko

Jed	Pribor/posoda	Višina vstavljanja	Način gretja	Temperatura v °C	Trajanje v min.
Brizgano pecivo	Plitvi pekač	3	☐	140-150 ¹	25-35
Brizgano pecivo	Plitvi pekač	3	☉	140-150 ¹	20-30
Brizgano pecivo, 2 ravni	Univerzalni pekač + Plitvi pekač	3 + 1	☉	140-150 ¹	25-35
Brizgano pecivo, 3 ravni	Univerzalni pekač + Plitvi pekač	5 + 3 + 1	☉	130-140 ¹	35-55
Tortice	Plitvi pekač	3	☐	150-160 ¹	25-35
Tortice	Plitvi pekač	3	☉	140-150 ¹	20-30
Tortice, 2 ravni	Univerzalni pekač + Plitvi pekač	3 + 1	☉	140-150 ¹	25-40
Tortice, 3 ravni	Univerzalni pekač + Plitvi pekač	5 + 3 + 1	☉	140 ¹	30-40
Vodni biskvit	Model z odstranljivim robom Ø 26 cm	2	☐	160-170 ²	25-35
Vodni biskvit	Model z odstranljivim robom Ø 26 cm	2	☉	160-170	30-35
Vodni biskvit, 2 ravni	Model z odstranljivim robom Ø 26 cm	3 + 1	☉	150-160 ²	35-50

¹ Aparat predgrevalite 5 minut. Ne uporabljajte funkcije hitrega segrevanja.

² Aparat predgrejte. Ne uporabljajte funkcije hitrega segrevanja.

Priporočene nastavitve za peko na žaru

Jed	Pribor/posoda	Višina vstavljanja	Način gretja	Temperatura v °C/stopnja žara	Trajanje v min.
Opečen toast	Rešetka	5	☐	3 ¹	0,5-1,5

¹ Aparat predgrevalite 5 minut. Ne uporabljajte funkcije hitrega segrevanja.

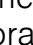
21 Navodila za montažo

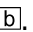
Pri montaži aparata upoštevajte te informacije.

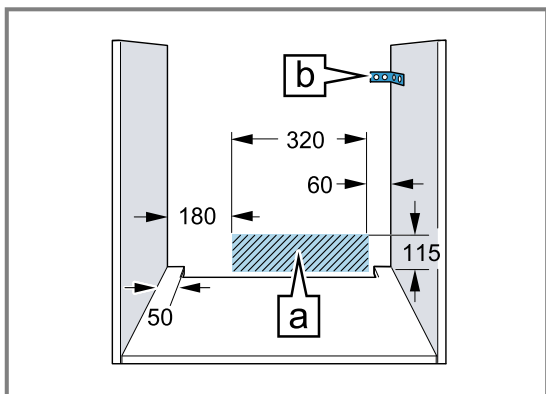


⚠ 21.1 Splošna navodila za namestitev

Prosimo, upoštevajte ta navodila, preden začnete z vgradnjo aparata.

- Varno uporabo zagotavlja zgolj strokovna namestitev v skladu s temi navodili za montažo. Za škodo, ki nastane zaradi napačne vgradnje, odgovarja monter.
- Po odstranitvi embalaže preverite aparat. V primeru poškodb med transportom ga ne priključite.
- Pred uporabo odstranite embalažo in lepilne folije iz notranjosti pečice in z vrat.
- Upoštevajte navodila za vgradnjo pribora.
- Vgradno pohištvo mora biti odporno na temperaturo do 95 °C, čelne plošče sosednjih pohištvenih elementov pa do 70 °C.
- Aparata ne vgradite za okrasna ali pohištvena vrata. Obstaja nevarnost pregrevanja.
- Vse izreze na pohištvu naredite pred namestitvijo aparata. Odstranite ostružke. Električne komponente aparata lahko v nasprotnem primeru delujejo slabše.
- Priključna vtičnica aparata mora biti v označenem območju  ali zunaj vgradnega prostora.

Nepritrjeno pohištvo je treba pritrditi na steno z običajnim kotnikom .



- Nosite zaščitne rokavice, da preprečite ureznine. Deli, ki so med montažo dostopni, imajo lahko ostre robove.
- Podatki o dimenzijah na slikah so v mm.

⚠ OPOZORILO – Nevarnost požara!

Uporaba podaljšanega električnega kabla in nedovoljenih adapterjev je nevarna.

- ▶ Ne uporabljajte električnih razdelilnikov.
- ▶ Uporabljajte samo kablenske podaljške s certifikatom, ki imajo presek najmanj 1,5 mm² in ustrezajo veljavnim nacionalnim varnostnim predpisom.
- ▶ Če je električni priključni kabel prekratek, se obrnite na pooblaščen servis.
- ▶ Uporabljajte samo adapterje, ki jih je odobrila proizvajalec.

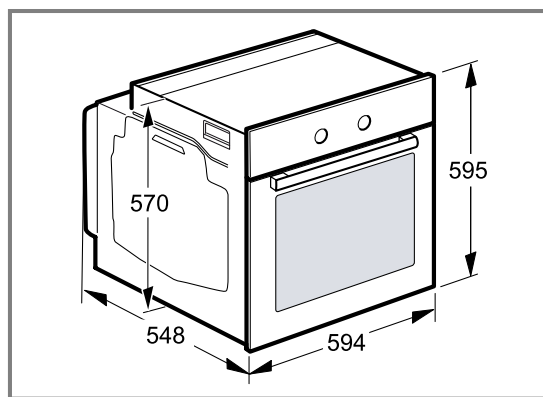
POZOR!

Če aparat prenašate tako, da držite za ročaj vrat, se ta lahko odlomi. Ročaj vrat ne zdrži teže aparata.

- ▶ Aparata ne prenašajte ali držite za ročaj vrat.

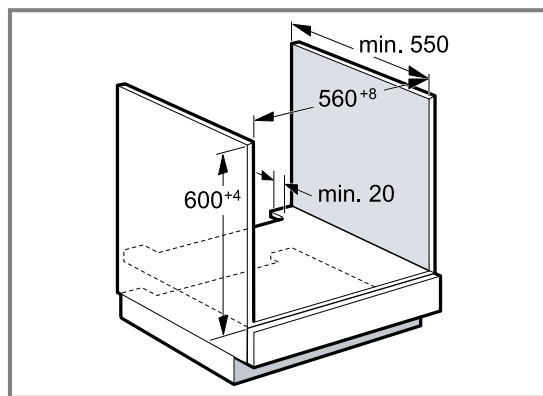
21.2 Dimenzije aparata

Tu najdete dimenzije aparata



21.3 Vgradnja pod delovni pult

Pri vgradnji pod delovni pult upoštevajte dimenzije za vgradnjo in navodila za vgradnjo.

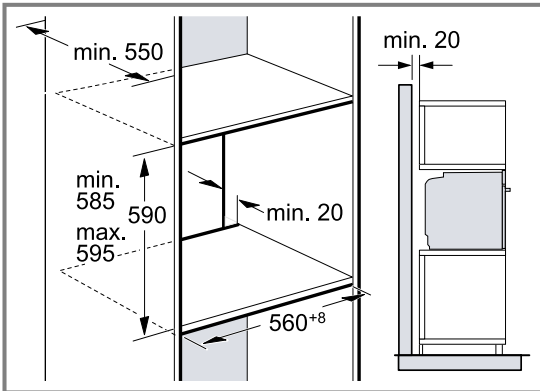


- Za prezračevanje aparata mora imeti vmesno dno prezračevalno odprtino.
- Pri kombinaciji z indukcijskimi kuhalnimi ploščami reže med delovnim pultom in aparatom ne smete zapreti z dodatnimi letvami.
- Delovni pult mora biti pritrjen na vgradno pohištvo.

- Upoštevajte morebitna navodila za montažo kuhalne plošče.

21.4 Vgradnja v visoko omaro

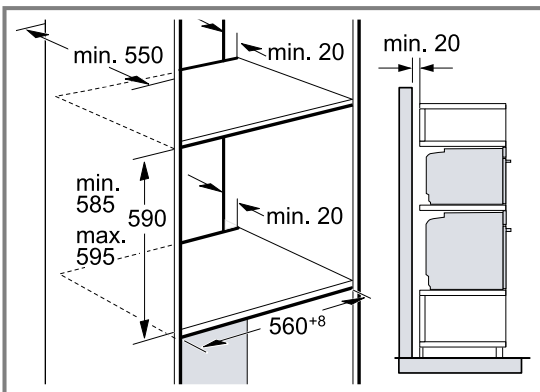
Pri vgradnji v visoko omaro upoštevajte dimenzije za vgradnjo in navodila za vgradnjo.



- Za prezračevanje aparata morajo imeti vmesne stene prezračevalno odprtino.
- Če ima visoka omara poleg zadnje stene dodatno zadnjo steno, jo je treba odstraniti.
- Aparat vgradite le tako visoko, da lahko brez težav dosežete pribor.

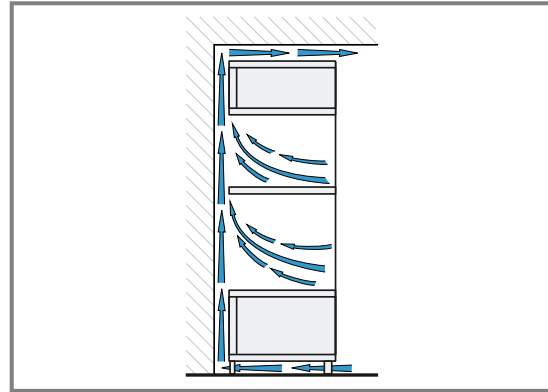
21.5 Vgradnja dveh aparatov drugega nad drugim

Aparat lahko vgradite tudi nad drug aparat ali pod njega. Pri vgradnji upoštevajte dimenzije za vgradnjo in navodila za vgradnjo aparatov drugega nad drugim.



- Za prezračevanje aparatov morajo imeti vmesna dna prezračevalno odprtino.
- Da zagotovite ustrezno prezračevanje obeh aparatov, mora biti v območju podstavka prezračevalna odprtina velikosti najmanj 200 cm². V ta namen izrežite okrasno letev podstavka ali namestite prezračevalno rešetko.

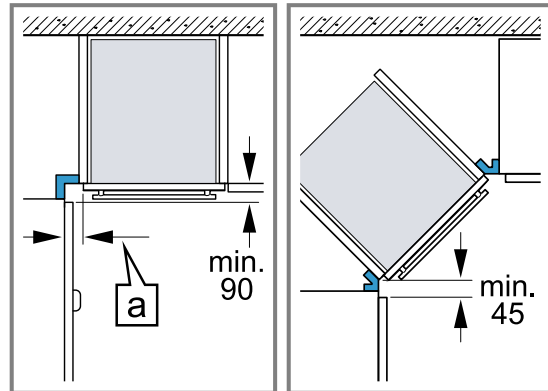
- Pazite, da bo zagotovljena izmenjava zraka, kot je prikazano na skici.



- Aparata vgradite le tako visoko, da lahko iz njiju brez težav odstranite pribor.

21.6 Kotna vgradnja

Pri kotni vgradnji upoštevajte dimenzije za vgradnjo in navodila za kotno vgradnjo.



- Da se bodo vrata aparata lahko odpirala, pri kotni vgradnji upoštevajte najmanjše dimenzije. Dimenzija **a** je odvisna od debeline čelnega dela pohištva in ročaja.

21.7 Električna priključitev

Da boste aparat varno priključili na elektriko, upoštevajte ta navodila.

- Aparat spada v zaščitni razred I in ga lahko uporabljate le z ozemljitvenim priključkom.
- Varovalka mora ustrezati podatku o moči na tipski ploščici in lokalnim predpisom.
- Aparat pri montažnih delih ne sme biti pod napetostjo.
- Aparat je dovoljeno priključiti le s priloženimi priključnimi kablji.
- Priključni kabel morate nataktniti na zadnjo stran aparata, da se zasliši klik. 3 m dolg priključni kabel lahko kupite na pooblaščenem servisu.
- Priključni kabel je dovoljeno nadomestiti le z originalnim kablom. Tega lahko kupite na pooblaščenem servisu.
- Z vgradnjo je treba zagotoviti zaščito pred dotikom.

Priključitev aparata na elektriko z varnostnim vtičem

Opomba: Aparat lahko priključite le na varnostno vtičnico, nameščeno v skladu s predpisi.

- ▶ Vtič vtaknite v varnostno vtičnico.
Ko je aparat vgrajen, mora biti vtič električnega priključnega kabla prosto dostopen. Če prost dostop do vtiča ni mogoč, mora biti v električni napeljavi vgrajena večpolna naprava za prekinitev toka v skladu s predpisi o postavitvi.

Priključitev aparata na elektriko brez varnostnega vtiča

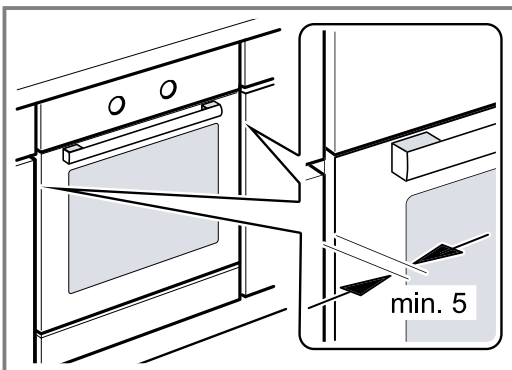
Opomba: Aparat sme priključiti samo pooblaščen strokovnjak. Pri poškodbah zaradi napačne priključitve garancija ne velja.

V električni napeljavi mora biti vgrajena večpolna naprava za prekinitev toka v skladu s predpisi o postavitvi.

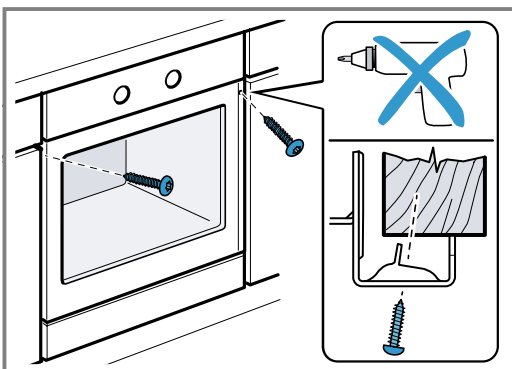
1. Identificirajte fazni in nevtralni („ničelni“) vodnik v vtičnici.
Z napačnim priklopom lahko aparat poškodujete.
2. Aparat priključite v skladu s priključno shemo.
Za napetost glejte tipsko ploščico.
3. Žile električnega priključnega kabla priključite glede na barvne oznake:
 - zelena-rumena = zaščitni vodnik ⊕
 - modra = nevtralni („ničelni“) vodnik
 - rjava = faza (zunanji vodnik)

21.8 Vgradnja aparata

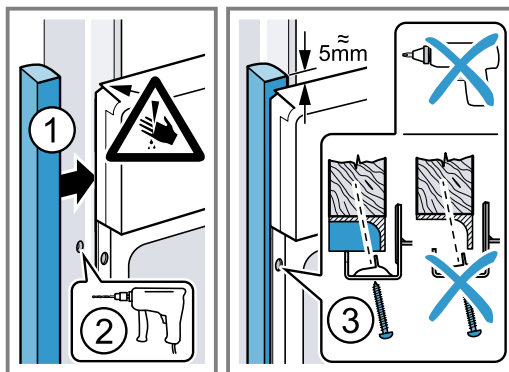
1. Aparat potisnite do konca in ga poravnajte na sredino.



2. Aparat pritrdite z vijaki.



3. Pri kuhinjah brez ročajev z navpično prijemno letvijo:
 - Namestite primeren vložek ①, da prekrijete morebitne ostre robove in omogočite varno montažo.
 - Vnaprej izvrtajte luknje v aluminijaste profile, da jih lahko pritrdite z vijaki ②.
 - Aparat pritrdite s primernim vijakom ③.



Opomba: Reže med delovno ploščo in aparatom ne smete zapreti z dodatnimi letvami. Na stranicah vgradne omare ne smejo biti nameščene letve za zaščito pred toploto.

21.9 Demontaža aparata

1. Aparat izključite iz električnega omrežja.
2. Odvijte pritrdilne vijake.
3. Aparat nekoliko privzdignite in ga povsem izvlcite.



A series of horizontal lines for writing, starting from the top of the page and extending to the bottom.



Thank you for buying a Bosch Home Appliance!

Register your new device on MyBosch now and profit directly from:

- **Expert tips & tricks for your appliance**
- **Warranty extension options**
- **Discounts for accessories & spare-parts**
- **Digital manual and all appliance data at hand**
- **Easy access to Bosch Home Appliances Service**

Free and easy registration – also on mobile phones:

www.bosch-home.com/welcome

BOSCH
HOME APPLIANCES
SERVICE

Looking for help? You'll find it here.

Expert advice for your Bosch home appliances, help with problems or a repair from Bosch experts.

Find out everything about the many ways Bosch can support you:

www.bosch-home.com/service

Contact data of all countries are listed in the attached service directory.

BSH Hausgeräte GmbH

Carl-Wery-Straße 34

81739 München, GERMANY

www.bosch-home.com

A Bosch Company



9001571730 (011217)

sl