



**Register** your  
new device on  
MyBosch now and  
get free benefits:  
[bosch-home.com/  
welcome](https://bosch-home.com/welcome)



# Cuptor încorporabil

HB..56...

[ro] Manual de utilizare și instrucțiuni de instalare

# Pentru informații suplimentare, vă rugăm să consultați Ghidul utilizatorului digital.



## Cuprins

### MANUAL DE UTILIZARE

1	Siguranța .....	2
2	Prevenirea pagubelor materiale .....	4
3	Protecția mediului și economisirea .....	5
4	Cunoașterea .....	6
5	Accesorii.....	9
6	Înainte de prima utilizare .....	10
7	Utilizarea de bază .....	11
8	Încălzirea rapidă .....	11
9	Funcțiile de timp .....	11
10	Programe .....	13
11	Sistemul de siguranță împotriva accesului copiilor.....	15
12	Setările de bază.....	15
13	Curățare și îngrijire .....	16
14	EcoClean .....	18
15	Programul de curățare.....	19
16	Suporturile pentru tăvi.....	19
17	Ușa aparatului .....	21
18	Remediați defecțiunile .....	24
19	Evacuarea ca deșeu.....	26
20	Serviciul clienți.....	26
21	Procedați astfel .....	26
22	INSTRUCȚIUNI DE MONTARE .....	30
22.1	Indicații generale privind montarea .....	30

## 1 Siguranța

Respectați următoarele instrucțiuni de siguranță.

### 1.1 Instrucțiuni generale

- Citiți cu atenție acest manual.
- Păstrați instrucțiunile, precum și informațiile producătorului în vederea utilizării ulterioare sau înmânării acestora următorului proprietar.
- Nu este permisă punerea în funcțiune a aparatului dacă acesta a fost deteriorat în timpul transportului.

### 1.2 Utilizarea conform destinației

Acest aparat este destinat numai utilizării integrate în mobilierul de bucătărie. Respectați instrucțiunile speciale de montaj.

Racordarea fără ștecher a aparatelor poate fi efectuată numai de către personal de specialitate autorizat. În cazul avariilor rezultate în urma unei conectări eronate, dreptul de garanție este anulat.

Utilizați acest aparat numai:

- pentru prepararea de alimente și băuturi.
- în locuința proprie și în încăperi închise din mediul casnic.
- până la o înălțime de 4000 m deasupra nivelului mării.

Nu folosiți aparatul:

- cu un timer extern sau cu o telecomandă.

### 1.3 Limitare a cercului de utilizatori

Acest aparat poate fi folosit de copii cu vârsta de peste 8 ani și de persoane cu capacități fizice, senzoriale sau mintale reduse sau fără experiență și/sau cunoștințe numai dacă sunt supravegheați sau au fost instruiți referitor la utilizarea în siguranță a aparatului și au înțeles pericolele care rezultă din aceasta.

Copiii nu trebuie lăsați să se joace cu aparatul.

Curățarea și întreținerea realizată de către utilizator nu trebuie făcută de copii, în afară de cazul în care ei au vârsta de 15 ani și mai mari și sunt supravegheați.

Copiii mai mici de 8 ani trebuie ținuți la distanță de aparat și de cablul de alimentare electrică al acestuia.

#### 1.4 Utilizarea în siguranță

Introduceți întotdeauna accesoriul în locul corespunzător din interiorul cuptorului.

→ "Accesorii", Pagina 9

#### **⚠️ AVERTISMENT – Pericol de incendiu!**

Obiectele inflamabile depozitate în interiorul cuptorului se pot aprinde.

- ▶ Nu depozitați niciodată obiecte inflamabile în interiorul cuptorului.
- ▶ Dacă iese fum, opriți aparatul sau scoateți ștecherul din priză și lăsați ușa aparatului închisă pentru a stinge eventualele flăcări. Resturile libere de alimente, grăsimea și zeama de friptură se pot aprinde.
- ▶ Înainte de funcționare, îndepărtați murdăriile grosiere din interiorul cuptorului și de pe accesorii.

La deschiderea ușii aparatului se creează curenți de aer. Hârtia de copt se poate atinge de elementele de încălzire și se poate aprinde.

- ▶ La preîncălzire și în timpul preparării, nu așezați niciodată hârtie de copt peste accesorii fără ca aceasta să fie fixată.
- ▶ Hârtia de copt trebuie tăiată întotdeauna la dimensiunea corespunzătoare și așezată într-un vas sau într-o formă de copt.

#### **⚠️ AVERTISMENT – Pericol de arsuri!**

În timpul utilizării, aparatul și piesele care pot fi atinse se înfierbântă.

- ▶ Se recomandă precauție, pentru se a evita atingerea elementelor de încălzire.
- ▶ Copiii cu vârsta de sub 8 ani trebuie să fie ținuți la distanță.

Accesoriile sau vesela vor deveni foarte fierbinți.

- ▶ Scoateți întotdeauna accesoriile sau vasele fierbinți cu ajutorul unei mânuși de bucătărie.

Vaporii de alcool din interiorul fierbinte al cuptorului se pot aprinde.

- ▶ Turnați peste alimente numai cantități mici de băuturi cu conținut ridicat de alcool.
- ▶ Deschideți cu atenție ușa aparatului.

#### **⚠️ AVERTISMENT – Pericol de opărire!**

În timpul utilizării, părțile accesibile devin fierbinți.

- ▶ Nu atingeți niciodată suprafețele fierbinți.
- ▶ Țineți copiii la distanță.

La deschiderea ușii aparatului poate ieși abur fierbinte. În funcție de temperatură, aburii pot fi uneori greu de observat.

- ▶ Deschideți cu atenție ușa aparatului.
- ▶ Țineți copiii la distanță.

Apa din interiorul fierbinte al cuptorului poate duce la formarea de aburi fierbinți.

- ▶ Nu turnați niciodată apă în interiorul cuptorului fierbinte.

#### **⚠️ AVERTISMENT – Pericol de rănire!**

În cazul în care este zgâriat, geamul ușii aparatului se poate crăpa.

- ▶ Nu utilizați detergenți puternici și abrazivi sau raclete metalice ascuțite pentru a curăța geamul ușii cuptorului, în caz contrar, suprafața se poate zgâria.

Aparatul și piesele accesibile ale acestuia pot avea muchii ascuțite.

- ▶ Acționați cu atenție atunci când le manevrați și le curățați.
- ▶ Purtați mănuși de protecție dacă este posibil.

Balamalele ușii aparatului se mișcă la deschiderea și închiderea ușii și vă puteți prinde mâna.

- ▶ Nu introduceți mâinile în zona balamalelor. Componentele din interiorul ușii aparatului pot avea muchii ascuțite.
- ▶ Purtați mănuși de protecție.

#### **⚠️ AVERTISMENT – Pericol de electrocutare!**

Reparațiile executate incorect sunt periculoase.

- ▶ Numai personalul de specialitate are permisiunea de a efectua lucrări de reparații la nivelul aparatului.
- ▶ La reparația aparatului trebuie utilizate numai piese de schimb originale.
- ▶ Dacă se deteriorează cablul de alimentare al acestui aparat, acesta trebuie înlocuit de către o persoană calificată și instruită.

O izolație deteriorată a cablului de alimentare electrică este periculoasă.

- ▶ Cablul de alimentare electrică nu trebuie să intre niciodată în contact cu surse de căl-

dură sau cu componentele fierbinți ale aparatului.

- ▶ Cablul de alimentare electrică nu trebuie să intre niciodată în contact cu vârfuri sau muchii ascuțite.
- ▶ Nu este permisă îndoirea, strangularea sau modificarea cablului de alimentare electrică.

Pătrunderea umidității în interiorul aparatului poate provoca electrocutarea.

- ▶ Nu utilizați pentru curățarea aparatului aparate de curățat cu jet sub presiune sau cu jet de abur.

Un aparat deteriorat sau un cablu de alimentare de la rețea deteriorat este periculos.

- ▶ Nu utilizați niciodată un aparat deteriorat.
- ▶ Nu trageți niciodată de cablul de alimentare electrică pentru a deconecta aparatul de la rețeaua de alimentare electrică. Scoateți întotdeauna din priză ștecherul cablului de alimentare electrică.
- ▶ Dacă aparatul sau cablul de alimentare electrică este deteriorat, scoateți imediat ștecherul din priză sau decuplați siguranța din cutia cu siguranțe.
- ▶ Contactați unitatea de service abilitată.

→ Pagina 26

#### **⚠ AVERTISMENT – Pericol de asfixiere!**

Copiii se pot înfășura în ambalaj sau și-l pot trage pe cap, asfixiindu-se.

- ▶ Nu lăsați copii în apropierea ambalajului.

- ▶ Nu lăsați copii să se joace cu materialul de ambalaj.

Copiii pot aspira sau înghiți piesele mici și se pot asfixia.

- ▶ Nu lăsați copii în apropierea pieselor mici.
- ▶ Nu lăsați copii să se joace cu piesele mici.

### **1.5 Lampa cu halogen**

#### **⚠ AVERTISMENT – Pericol de arsuri!**

Lămpile din interiorul cuptorului se înfierbântă puternic. Chiar și după un anumit timp de la deconectare, există încă pericolul de arsuri.

- ▶ Nu atingeți geamul de protecție.
- ▶ La curățare, evitați contactul cu pielea.

#### **⚠ AVERTISMENT – Pericol de electrocutare!**

La schimbarea lămpii, contactele de la duliile lămpilor se află sub tensiune.

- ▶ Înainte de a schimba lampa, asigurați-vă că aparatul este oprit, pentru a evita posibilitatea de electrocutare.
- ▶ De asemenea, scoateți ștecherul din priză sau întrerupeți siguranța de la tabloul de siguranțe.

### **1.6 Funcția de curățare**

#### **⚠ AVERTISMENT – Pericol de arsuri!**

Exteriorul aparatului se încălzește puternic în timpul desfășurării funcției de curățare.

- ▶ Nu atingeți niciodată ușa aparatului.
- ▶ Lăsați aparatul să se răcească.
- ▶ Țineți copiii la distanță.

## **2 Prevenirea pagubelor materiale**

### **2.1 Generalități**

#### **ATENȚIE!**

La temperaturi de peste 50 °C, obiectele de pe baza aparatului determină producerea acumulărilor de căldură. Duratele de coacere și de prăjire nu mai sunt valabile, iar emailul se deteriorează.

- ▶ Nu așezați pe baza din interiorul aparatului accesorii, hârtie de copt sau folii.
- ▶ Așezați vase pe baza interioară a cuptorului numai dacă este atinsă o temperatură de sub 50 °C.

Dacă în interiorul aparatului fierbinte există apă, se formează aburi. Din cauza variației de temperatură se pot produce deteriorări.

- ▶ Nu turnați niciodată apă în interiorul cuptorului fierbinte.
- ▶ Nu așezați vase umplute cu apă pe baza din interiorul aparatului.

Umiditatea prelungită din interiorul aparatului duce la coroziune.

- ▶ După utilizare, lăsați interiorul cuptorului să se usuce.
  - ▶ Nu păstrați alimente umede pentru un timp mai lung în interiorul cuptorului închis.
  - ▶ Nu depozitați preparate în interiorul cuptorului.
- Răcirea aparatului cu ușa acestuia deschisă provoacă deteriorarea în timp a părților frontale ale mobilierului adiacent.
- ▶ După un mod de funcționare cu temperaturi ridicate, lăsați cuptorul să se răcească numai cu ușa acestuia închisă.
  - ▶ Nu fixați nimic în ușa aparatului.
  - ▶ Numai după un mod de funcționare cu multă umiditate lăsați cuptorul să se răcească cu ușa acestuia deschisă.

Sucul de fructe care picură de pe tavă lasă pete care nu mai pot fi înlăturate.

- ▶ În cazul prăjiturilor cu foarte mult suc de fructe, nu garnisiți tava prea mult.
  - ▶ Dacă este posibil, utilizați tava universală adâncă.
- Aplicarea de produse de curățare pentru cuptoare în interiorul cald al cuptorului provoacă deteriorarea stratului de email.
- ▶ Nu folosiți niciodată produse de curățare pentru cuptoare atunci când cuptorul este cald.
  - ▶ Înainte de următoarea utilizare îndepărtați complet resturile din interiorul cuptorului și de pe ușă.
- Dacă garnitura este foarte murdară, ușa aparatului nu se mai închide corect în timpul funcționării. Părțile frontale ale mobilierului adiacent pot suferi deteriorări.
- ▶ Mențineți garnitura întotdeauna curată.

- ▶ Nu utilizați niciodată aparatul cu o garnitură de etanșare deteriorată sau fără garnitură de etanșare. În cazul utilizării ușii cuptorului pe post de suprafață de așezare sau de depozitare, aceasta poate suferi deteriorări.
- ▶ Nu vă urcați, nu vă așezați, nu agățați și nu sprijiniți obiecte pe ușa aparatului.
- ▶ Nu așezați veselă sau accesorii pe ușa aparatului. În funcție de tipul de aparat, accesoriile pot zgâria geamul ușii în momentul închiderii ușii aparatului.
- ▶ Introduceți întotdeauna accesoriile până la opritor în interiorul aparatului.

## 3 Protecția mediului și economisirea

### 3.1 Predarea la deșeurile a ambalajului

Ambalajele sunt ecologice și reciclabile.

- ▶ Eliminați componentele separat, în funcție de tipul acestora.

### 3.2 Economisirea de energie

Dacă respectați aceste instrucțiuni, aparatul dvs. va consuma mai puțină energie electrică.

Preîncălziți aparatul numai dacă acest lucru este prevăzut în rețetă sau în cadrul recomandărilor de reglare.

- Dacă optați să nu preîncălziți aparatul, realizați o economie energetică de 20%.

Utilizați forme de copt de culoare închisă, vopsite în negru sau emailate.

- Formele de copt absorb foarte bine căldura.

Deschideți ușa aparatului cât mai rar posibil în timpul funcționării acestuia.

- Astfel, temperatura din interiorul cuptorului este menținută constantă, iar aparatul nu trebuie să se reîncălzească.

În cazul unui număr mai mare de alimente, acestea pot fi coapte succesiv sau în paralel.

- După primul proces de preparare, interiorul cuptorului este încălzit. Astfel se reduce timpul de preparare pentru următoarea prăjitură.

În cazul unor durate de preparare mai lungi, puteți deconecta aparatul cu 10 minute înainte de expirarea duratei de preparare.

- Căldura reziduală poate fi utilizată pentru finalizarea preparării.

Scoateți accesoriile neutilizate din interiorul cuptorului.

- Componentele care ies în afară ale accesoriilor nu trebuie încălzite.

Alimentele congelate trebuie decongelate înainte de preparare.

- Astfel, se economisește energia necesară pentru decongelarea alimentelor.

#### Notă:

Aparatul necesită:

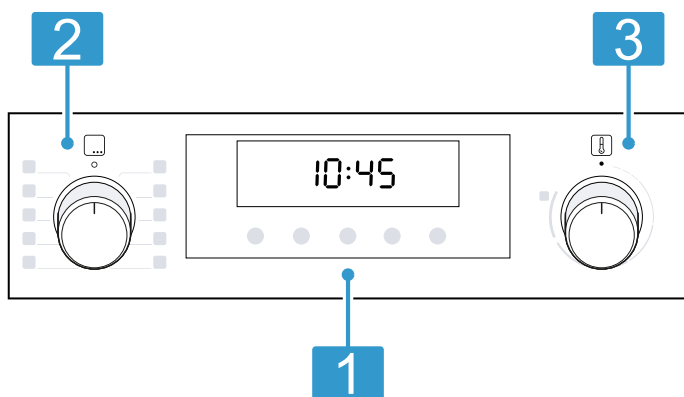
- max. 1 W în regimul de funcționare, cu display-ul activat
- max. 0,5 W în regimul de funcționare, cu display-ul dezactivat

## 4 Cunoașterea

### 4.1 Elementele de acționare

Prin intermediul elementului de operare setați toate funcțiile aparatului dvs și primiți informații cu privire la stadiul de operare.

**Notă:** În funcție de tipul aparatului unele detalii pot fi diferite de cele prezentate în imagine, de ex. culoarea și forma.



#### 1 Tastele și afișajul

Tastele sunt suprafețe sensibile la atingere. Pentru a selecta o funcție, apăsați ușor câmpul corespunzător. Display-ul afișează simbolurile funcțiilor active și funcțiile de timp.  
→ "Tastele și afișajul", Pagina 6

#### 2 Selector de funcții

Cu ajutorul selectorului de funcții puteți seta modurile de încălzire și alte funcții. Puteți scoate selectorul de funcții din poziția neutră o rotindu-l spre dreapta sau spre stânga. În funcție de tipul de aparat, selectorul de funcții poate fi retractabil. Apăsați pe selectorul de funcții pentru a-l retracta sau a-l scoate din poziția neutră o.  
→ "Modurile de încălzire și funcțiile", Pagina 7

#### 3 Selector de temperatură

Cu ajutorul selectorului de temperatură puteți seta temperatura modului de încălzire și puteți selecta setările altor funcții. Puteți scoate selectorul de temperatură din poziția neutră ● numai rotindu-l spre dreapta până la opritor, și nu dincolo de acesta. În funcție de tipul de aparat, selectorul de temperatură poate fi retractabil. Apăsați pe selectorul de temperatură pentru a-l retracta sau a-l scoate din poziția neutră ●.  
→ "Temperatura și treptele de reglare", Pagina 7

### 4.2 Tastele și afișajul








Cu ajutorul tastelor puteți seta diverse funcții ale aparatului dumneavoastră. Pe display sunt prezentate setările.

Atunci când o funcție este activă, pe display se aprinde simbolul corespunzător acesteia. Simbolul de ceas ⌚ se aprinde numai atunci când modificați ora.

Simbol	Funcție	Utilizare
⌚	Funcțiile de timp	Selectați ora ⌚, temporizatorul ⌚, durata ⌚ și ora de finalizare ⌚. Pentru a selecta funcții de timp individuale, apăsați în mod repetat pe tasta ⌚. În funcție de funcția indicată de setarea de pe display, este prezentată bara roșie de deasupra de de sub simbolul corespunzător.
–	Minus	Reduceți valorile de setare.
+	Plus	Creșteți valorile de setare.
kg	Greutate	Selectați greutatea pentru program.
🔒	Sistemul de siguranță împotriva accesului copiilor	Activați sau dezactivați sistemul de siguranță împotriva accesului copiilor.





### 4.3 Modurile de încălzire și funcțiile

Pentru a putea găsi întotdeauna modul de încălzire potrivit pentru preparatul dumneavoastră, vă explicăm diferențele și domeniile de utilizare.

Simbol	Mod de încălzire	Utilizare și mod de funcționare
	Convecție de aer fierbinte 3D	Coacere sau prăjire pe unul sau mai multe niveluri. Ventilatorul distribuie uniform în interiorul cuptorului căldura emisă de rezistența circulară din peretele posterior.
	Convecție delicată de aer fierbinte	Preparați delicat alimentele selectate, pe un nivel, fără preîncălzire. Ventilatorul distribuie uniform în interiorul cuptorului căldura emisă de rezistența circulară din peretele posterior. Alimentele sunt preparate, în anumite faze, cu căldură reziduală. Alegeți o temperatură cuprinsă între 120 °C și 230 °C. În timpul preparării, țineți ușa aparatului închisă. Acest mod de încălzire este utilizat pentru determinarea consumului de energie în modul de circulare a aerului și a clasei de eficiență energetică.
	Treapta pentru pizza	Prepararea pizzei sau a alimentelor care necesită o cantitate mare de căldură din partea inferioară. Încălzirea este realizată atât de rezistența din partea inferioară, cât și de rezistența circulară din peretele posterior.
	Încălzire în partea inferioară	Coaceți suplimentar alimentele sau preparați-le în baie de apă. Căldura este distribuită din partea inferioară.
	Grill, suprafață mare	Preparați pe alimente plate, precum fripturi, cârnăciori, sau felii de pâine. Grătați alimente. Este încălzită întreaga suprafață de sub rezistența grill-ului.
	Preparare pe grill cu convecție de aer	Prăjiți carne de pasăre, pește întreg sau bucăți mari de carne. Rezistența grill-ului și ventilatorul se conectează și se deconectează în mod alternativ. Ventilatorul asigură recircularea aerului fierbinte în jurul preparatului.
	Încălzire în partea superioară/inferioară	Coaceți sau prăjiți în mod tradițional, pe un nivel. Modul de încălzire este adecvat în special pentru prăjiturile cu umpluturi zemoase. Căldura este distribuită atât din partea superioară, cât și din partea inferioară. Acest mod de încălzire este utilizat pentru determinarea consumului de energie în modul convențional.

### Funcțiile suplimentare

Aici este disponibilă o prezentare generală a funcțiilor suplimentare ale aparatului dumneavoastră.

Simbol	Funcție	Utilizare
	Încălzire rapidă	Preîncălziți rapid cuptorul, fără accesorii. → "Încălzirea rapidă", Pagina 11
	Lampa din interiorul cuptorului	Iluminarea spațiului interior al cuptorului, fără încălzire. → "Sistemul de iluminare", Pagina 8
	Programe	Utilizați valorile de setare programate pentru diverse alimente. → "Programe", Pagina 13
	EcoClean	Setați funcția de curățare care regenerează suprafețele cu autocurățare din interiorul cuptorului. → "EcoClean ", Pagina 18

### 4.4 Temperatura și treptele de reglare

Pentru modurile de încălzire și funcții sunt disponibile mai multe setări.

**Notă:** La setări ale temperaturii de peste 250 °C, aparatul reduce temperatura, după 10 minute, la aproximativ 240 °C. Dacă este activat modul de încălzire în partea superioară/inferioară sau modul de încălzire în partea inferioară, reducerea temperaturii nu mai este efectuată.

Simbol	Funcție	Utilizare
●	Poziție neutră	Aparatul nu încălzește.
50 - 275	Interval de temperatură	Setați temperatura din interiorul cuptorului în °C.

Simbol	Funcție	Utilizare
1, 2, 3 sau I, II, III	Trepte pentru grill	Setați treptele pentru grill pentru <b>Grill, suprafață mare</b> și <b>Grill, suprafață mică</b> (în funcție de tipul aparatului). 1 = slab 2 = mediu 3 = puternic
	Programe	Setați funcția programului.
	EcoClean	Setați funcția de curățare.

### Indicatorul de încălzire

Aparatul indică atunci când s-a încălzit.

Linia din partea inferioară a display-ului se completează în 3 trepte de la stânga la dreapta în roșu, în funcție de gradul de încălzire a interiorului cuptorului. În timpul fazelor de încălzire din cadrul unui proces de funcționare, linia se reduce cu o treaptă.

Atunci când preîncălziți, momentul optim pentru introducerea preparatului în cuptor este atins imediat ce toate cele 3 câmpuri de pe linia roșie sunt completate.

**Notă:** Din cauza inerției termice, temperatura afișată poate să difere puțin față de temperatura efectivă din interiorul cuptorului.

## 4.5 Interiorul cuptorului

Funcțiile din interiorul cuptorului facilitează utilizarea aparatului dumneavoastră.

### Suporturile pentru tăvi

Pe suporturile pentru tăvi din interiorul cuptorului puteți așeza accesoriile, pe diferite niveluri.

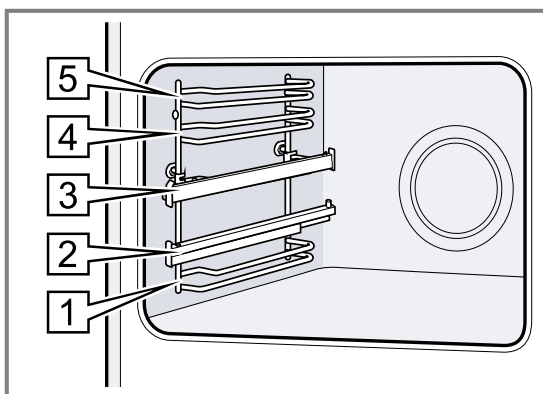
→ "Accesorii", Pagina 9

Aparatul dumneavoastră este prevăzut cu de 5 niveluri de introducere. Nivelurile se numără de jos în sus.

În funcție de tipul aparatului, suporturile pentru tăvi sunt echipate cu glisiere sau cu glisiere cu cleme. Glisierile sunt fixe și nu pot fi demontate. Glisierile cu cleme pot fi introduse, după cum este necesar, pe toate nivelurile libere.

Suporturile pentru tăvi pot fi decroșate, de exemplu, în vederea curățării.

→ "Suporturile pentru tăvi", Pagina 19



### Suprafețele cu autocurățare

Suprafețele interioare dotate cu funcția de autocurățare sunt acoperite cu un strat ceramic poros, mat și au o suprafață rugoasă. În timp ce aparatul este în funcțiune, pe suprafețele cu funcție de autocurățare se depun stropi de grăsime rezultați în urma proceselor de prăjire sau de preparare pe grill.

Suprafețele cu funcție de autocurățare sunt următoarele:

- Perete posterior
- Plafon
- Perete lateral

Utilizați cu regularitate funcția de curățare pentru a menține capacitatea de curățare a suprafețelor cu autocurățare și pentru a preveni producerea de deteriorări.  
→ "EcoClean ", Pagina 18

### Sistemul de iluminare

Lampa cuptorului luminează spațiul interior al cuptorului.

La majoritatea modurilor de încălzire și funcțiilor, sistemul de iluminare este activat în timpul funcționării. Atunci când funcționarea este finalizată prin acționarea selectorului de funcții, sistemul de iluminare se dezactivează.

Aducând selectorul de funcții în poziția **Lampa din interiorul cuptorului** puteți aprinde sistemul de iluminare fără a conecta sistemul de încălzire.

**Notă:** Suflanta de răcire funcționează și la setarea **Lampa din interiorul cuptorului**.

### Suflanta de răcire

Suflanta de răcire se activează automat în timpul regimului de funcționare. Aerul este degajat pe deasupra ușii.

#### ATENȚIE!

Nu acoperiți fantele de ventilație de deasupra ușii aparatului. Aparatul se supraîncălzește.

- ▶ Fantele de ventilație trebuie să rămână libere.

Pentru o răcire mai rapidă a aparatului, suflanta de răcire continuă să funcționeze pentru un anumit interval de timp după oprirea acestuia.

### Ușa aparatului

Dacă deschideți ușa aparatului în timpul funcționării, funcționarea va continua.

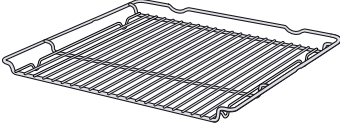
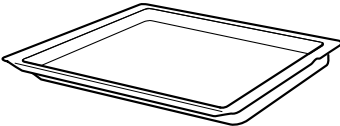


## 5 Accesorii

Utilizați accesorii originale. Acestea sunt adaptate pentru aparatul dumneavoastră.

**Notă:** În cazul în care accesoriiile se încing, acestea se pot deforma. Această deformare nu influențează funcționarea. După răcirea accesoriilor, deformarea dispare.

În funcție de tipul aparatului, în pachetul de livrare există accesorii livrate împreună cu acesta.

Accesorii		Utilizare
Grătarul		<ul style="list-style-type: none"> <li>■ Forme de prăjituri</li> <li>■ Forme de sufleu</li> <li>■ Veselă</li> <li>■ Carne, de exemplu, fripturi sau bucăți de carne pentru prepararea pe grill</li> <li>■ Preparate congelate</li> </ul>
Tigaia universală		<ul style="list-style-type: none"> <li>■ Prăjituri însirocate</li> <li>■ Produse de brutărie și patiserie</li> <li>■ Pâine</li> <li>■ Fripturi de dimensiuni mari</li> <li>■ Preparate congelate</li> <li>■ Colectați lichidele scurse, de exemplu, grăsimea scursă în timpul preparării pe grătar.</li> </ul>

### 5.1 Funcția de fixare

Funcția de fixare împiedică răsturnarea accesoriului la tragerea afară a acestuia.

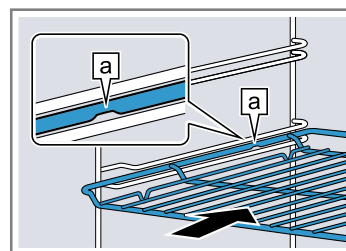
Puteți trage accesoriul afară aproximativ până la jumătate, până când se fixează. Protecția împotriva răsturnării funcționează numai dacă accesoriul este introdus corect în interiorul cuptorului.

### 5.2 Introducerea accesoriului în interiorul cuptorului

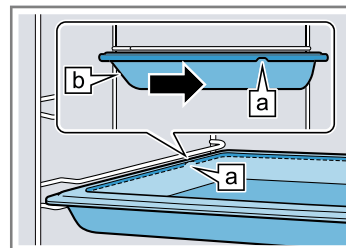
Introduceți întotdeauna accesoriul în locul corespunzător din interiorul cuptorului. Numai în felul acesta accesoriul poate fi tras afară până la jumătate, fără să se răstoarne.

1. Rotiți accesoriul astfel încât canelura [a] să se afle în spate și să fie orientată în jos.
2. Introduceți accesoriul între cele două tije de ghidare ale unui nivel de introducere.

Grătarul Introduceți grătarul cu partea deschisă orientată spre ușa aparatului și cu curbura — orientată în jos.

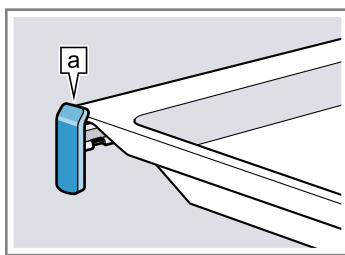


Tava de exemplu, tigaia universală sau tava de copt Introduceți tava cu partea teșită [b] orientată spre ușa aparatului.



3. Pentru a așeza accesoriul pe nivelurile de introducere cu șine de glisare, trageți în exterior șinele de glisare.

Grătar sau tavă Așezați accesoriul astfel încât marginea acestuia să se așeze în spatele eclisei [a] de pe șina de glisare.



**Notă:** Șinele de glisare se fixează în momentul în care sunt scoase complet. Împingeți puțin mai tare șinele de glisare înapoi în interiorul cuptorului.

4. Împingeți complet accesoriul, astfel încât acesta să nu atingă ușa cuptorului.

**Notă:** Scoateți din interiorul cuptorului accesoriile de care nu aveți nevoie în timpul funcționării.

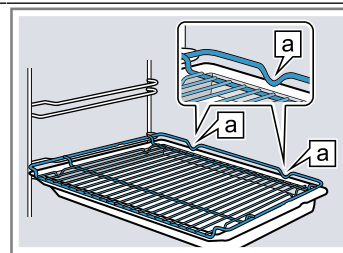
### Combinarea accesoriilor

Pentru a colecta lichidele care se scurg, puteți combina grătarul cu tigaia universală.

1. Așezați grătarul pe tigaia universală astfel încât ambele distanțiere [a] să fie situate pe marginea tigăii universale.

2. Introduceți tigaia universală între cele două tije de ghidare ale unui nivel de introducere. Grătarul se află deasupra tije de ghidare superioare.

Grătar pe tigaia universală



## 5.3 Alte accesorii

Puteți achiziționa alte accesorii de la unitățile de servicii abilitate, din comerțul de specialitate sau de pe internet.

O ofertă cuprinzătoare pentru aparatul dumneavoastră puteți găsi pe internet sau în broșurile noastre:

[www.bosch-home.com](http://www.bosch-home.com)

Accesoriile sunt concepute special pentru aparat. La achiziționare, precizați întotdeauna numărul de identificare exact al aparatului dumneavoastră (Nr. E).

Pentru a afla care accesorii sunt corespunzătoare pentru aparatul dumneavoastră, accesați magazinul online sau adresați-vă reprezentanței locale.

## 6 Înainte de prima utilizare

Efectuați setările necesare pentru prima punere în funcțiune. Curățați aparatul și accesoriile.

### 6.1 Prima punere în funcțiune

Înainte de a utiliza aparatul, trebuie să efectuați setările pentru prima punere în funcțiune.

#### Setarea orei

După conectarea aparatului sau după o pană de curent, pe display se aprinde ora curentă. Ora curentă pornește de la ora 12:00. Setati ora curentă.

**Cerință:** Selectorul de funcții trebuie să se afle în poziția neutră o.

1. Setati ora cu ajutorul tastei — sau +.

2. Apăsați tasta ☺.

✓ Pe display apare ora setată.

**Recomandare:** În Setările de bază → Pagina 15 puteți stabili dacă ora curentă va fi afișată pe display.

### 6.2 Curățarea aparatului înainte de prima utilizare

Înainte de a prepara pentru prima dată alimente cu ajutorul aparatului, curățați interiorul acestuia și accesoriile.

1. Scoateți din cuptor accesoriile și resturile de ambalaj, de exemplu, bulele de polistiren.
2. Înainte de încălzire, ștergeți suprafețele lucioase din interiorul cuptorului cu o lavetă moale, umedă.
3. Aerisiți încăperea pe tot parcursul perioadei de încălzire a aparatului.
4. Setati modul de încălzire și temperatura.  
→ "Utilizarea de bază", Pagina 11

Mod de încălzire	Convecție de aer fierbinte 3D ☺
------------------	---------------------------------

Temperatură	maximă
-------------	--------

Durată	1 oră
--------	-------

5. Deconectați aparatul respectând durata de preparare specificată.
6. Așteptați până când interiorul cuptorului se răcește.
7. Curățați suprafețele lucioase utilizând o soluție de apă cu detergent de vase și o lavetă.
8. Curățați accesoriile utilizând o soluție de apă cu detergent de vase și o lavetă sau o perie moale.

## 7 Utilizarea de bază

### 7.1 Conectarea aparatului

- ▶ Rotiți selectorul de funcții în dreptul unei setări, cu excepția poziției neutre o.
- ✓ Aparatul este conectat.

### 7.2 Deconectarea aparatului

- ▶ Rotiți selectorul de funcții în poziția neutră o.
- ✓ Aparatul este deconectat.

### 7.3 Setarea modului de încălzire și a temperaturii

1. Setati modul de încălzire cu ajutorul selectorului de funcții.
  2. Cu ajutorul selectorului de temperatură, setati temperatura sau treapta de grill.
- ✓ După câteva secunde, aparatul începe să încălzească.

3. Atunci când preparatul este gata, aparatul se deconectează.

#### Recomandări

- Pentru modul de încălzire idel pentru preparatul dumneavoastră, consultați descrierea modurilor de încălzire.  
→ "Modurile de încălzire și funcțiile", Pagina 7
- De la aparat puteți seta durata de preparare și ora de finalizare a programului.  
→ "Funcțiile de timp", Pagina 11

#### Modificarea modului de încălzire

Puteți modifica în orice moment modul de încălzire.

- ▶ Setati modul de încălzire dorit cu ajutorul selectorului de funcții.

#### Modificarea temperaturii

Puteți modifica în orice moment temperatura.



- ▶ Setati temperatura dorită cu ajutorul selectorului de temperatură.

## 8 Încălzirea rapidă

Pentru a economisi timp, puteți reduce durata de încălzire cu ajutorul funcției de încălzire rapidă.

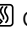
Folosiți funcția de încălzire rapidă numai la temperaturi setate la valori de peste 100 °C.

După încălzirea rapidă, utilizați, de preferință, următoarele moduri de încălzire:

- **Convecție de aer fierbinte 3D** 
- **Încălzire în partea superioară/inferioară** 

### 8.1 Setarea încălzirii rapide

Pentru o preparare uniformă, introduceți preparatul în cuptor numai după finalizarea funcției de încălzire rapidă.

1. Setati încălzirea rapidă  cu ajutorul selectorului de funcții.



2. Setati temperatura dorită cu ajutorul selectorului de temperatură.
- ✓ După câteva secunde începe procesul de încălzire rapidă.
- ✓ Atunci când procesul de încălzire rapidă s-a finalizat, este emis un semnal sonor, iar indicatorul de încălzire se stinge.
3. Setati un mod de încălzire adecvat cu ajutorul selectorului de funcții.
4. Introduceți preparatul în interiorul cuptorului.



## 9 Funcțiile de timp

Aparatul dumneavoastră dispune de diverse funcții de timp cu ajutorul cărora puteți controla modul de funcționare.

### 9.1 Prezentare generală a funcțiilor de timp

Cu ajutorul tastei  selectați diferite funcții de timp.

Funcția de timp	Utilizare
Temporizator 	Puteți seta temporizatorul independent de modul de funcționare. Aceasta nu influențează aparatul.
Durata 	Dacă setați o durată de funcționare, după expirarea duratei, aparatul începe automat să mai încălzească.

Funcția de timp	Utilizare
Finalizare 	Pentru durata de preparare, puteți seta o oră de finalizare a modului de funcționare. Aparatul pornește automat, astfel încât modul de funcționare să se finalizeze la ora dorită.
Ora curentă 	Puteți seta ora curentă.

### 9.2 Setarea temporizatorului

Temporizatorul funcționează independent de modul de funcționare. Puteți seta temporizatorul, cu aparatul conectat și deconectat, la o durată de până la 23 de ore și 59 de minute. Temporizatorul emite un semnal sonor

specific, astfel încât să vă puteți da seama dacă procesul de cronometrare al temporizatorului s-a finalizat sau dacă a expirat o durată de preparare.

1. Apăsați în mod repetat tasta  $\ominus$  până când pe display este marcat  $\boxtimes$ .
2. Setează durata de temporizare cu ajutorul tastei — sau +.

Tasta	Valoarea propusă
—	5 minute
+	10 minute

Temporizatorul poate fi setat pentru un interval de până la 10 minute, în trepte de câte 30 de secunde. Apoi, cu cât cresc treptele de timp, cu atât valoarea este mai mare.

- ✓ După câteva secunde, temporizatorul pornește și începe derularea duratei de temporizare.
  - ✓ Când durata de temporizare a expirat, este emis un semnal sonor, iar valoarea de pe display a duratei de temporizare este zero.
3. Când durata de temporizare a expirat:
    - Pentru a dezactiva temporizatorul, apăsați una dintre taste.

### Modificarea duratei de la temporizatorul

Puteți modifica în orice moment durata de temporizare.

**Cerință:** Pe display este marcat  $\boxtimes$ .

- ▶ Modificați durata de temporizare cu tasta — sau +.
- ✓ După câteva secunde, aparatul preia modificarea.

### Anularea duratei setate la temporizator

Puteți anula în orice moment durata de temporizare.

**Cerință:** Pe display este marcat  $\boxtimes$ .

- ▶ Reduceți ora de temporizare la zero cu ajutorul tastei —.
- ✓ După câteva secunde, aparatul preia modificarea, iar  $\boxtimes$  se stinge.

## 9.3 Setarea duratei de preparare

Puteți seta o durată de funcționare de până la 23 de ore și 59 de minute.

**Cerință:** Sunt setate un mod de încălzire și o temperatură sau o treaptă.

1. Apăsați în mod repetat tasta  $\ominus$  până când pe display este marcat  $\ominus$ .
2. Setează durata cu ajutorul tastei — sau +.

Tasta	Valoarea propusă
—	10 minute
+	30 de minute

Pentru intervale de până la o oră, durata de preparare poate fi setată în etape de câte un minut, iar apoi în etape de câte 5 minute.

- ✓ După câteva secunde, aparatul începe să încălzească și începe numărătoarea inversă a duratei.
  - ✓ Când durata a expirat, este emis un semnal sonor, iar valoarea de pe display a duratei este zero.
3. Când durata de preparare a expirat:
    - Pentru a dezactiva prematur semnalul sonor, apăsați una dintre taste.
    - Pentru a seta din nou o durată, apăsați tasta +.

- Atunci când preparatul este gata, aparatul se deconectează.

### Modificarea duratei

Puteți modifica în orice moment durata.

**Cerință:** Pe display este marcat  $\ominus$ .

- ▶ Modificați durata cu ajutorul tastei — sau +.
- ✓ După câteva secunde, aparatul preia modificarea.

### Anularea duratei

Puteți anula în orice moment durata.

**Cerință:** Pe display este marcat  $\ominus$ .

- ▶ Reduceți durata la zero cu ajutorul tastei —.
- ✓ După câteva secunde, aparatul preia modificarea și continuă să încălzească fără o durată setată.

## 9.4 Setarea orei de finalizare

Puteți decala ora de finalizare a procesului de preparare cu până la 23 de ore și 59 de minute.

**Observații**

- În cazul modurilor de încălzire cu funcție grill nu poate fi setată ora de finalizare a programului.
- Pentru a obține un rezultat optim al preparării, ora de finalizare nu mai trebuie să fie setată în cazul în care modul de funcționare este deja pornit.
- Pentru a preveni alterarea preparatelor, nu le lăsați prea mult timp în interiorul cuptorului.

**Cerințe**

- Sunt setate un mod de încălzire și o temperatură sau o treaptă.
  - Este setată o durată.
1. Apăsați în mod repetat tasta  $\ominus$  până când pe display este marcat  $\ominus$ .
  2. Apăsați tasta — sau +.
- ✓ Pe display este prezentată ora de finalizare calculată.
3. Cu ajutorul tastei — sau + puteți întârzia ora de finalizare.
- ✓ După câteva secunde, aparatul preia setarea, iar pe display apare ora de finalizare setată.
  - ✓ Când ora de pornire calculată se stinge, aparatul începe să se încălzească, iar durata este cronometrată.
  - ✓ Când durata a expirat, este emis un semnal sonor, iar valoarea de pe display a duratei este zero.
4. Când durata de preparare a expirat:
    - Pentru a dezactiva prematur semnalul sonor, apăsați una dintre taste.
    - Pentru a seta din nou o durată, apăsați tasta +.
    - Atunci când preparatul este gata, aparatul se deconectează.

### Modificarea orei de finalizare

Pentru o preparare optimă, puteți modifica ora de finalizare setată numai până în momentul în care pornesc modul de funcționare și cronometrarea duratei.

**Cerință:** Pe display este marcat  $\ominus$ .

- ▶ Cu ajutorul tastei — sau + puteți întârzia ora de finalizare.
- ✓ După câteva secunde, aparatul preia modificarea.

### Anularea orei de finalizare

Puteți șterge în orice moment ora de finalizare setată.

**Cerință:** Pe display este marcat ☹.

- ▶ Cu ajutorul tastei — puteți aduce ora de finalizare la ora curentă și reseta durata setată.
- ✓ După câteva secunde, aparatul preia modificarea și începe să încălzească. Durata este cronometrată.

## 9.5 Setarea orei

După conectarea aparatului sau după o pană de curent, pe display se aprinde ora curentă. Ora curentă pornește de la ora 12:00. Setati ora curentă.

**Cerință:** Selectorul de funcții trebuie să se afle în poziția neutră o.

1. Setati ora cu ajutorul tastei — sau +.

2. Apăsați tasta ☹.

✓ Pe display apare ora setată.

**Recomandare:** În Setările de bază → *Pagina 15* puteți stabili dacă ora curentă va fi afișată pe display.

## Modificarea orei

Puteți modifica în orice moment ora.

**Cerință:** Selectorul de funcții trebuie să se afle în poziția neutră o.

1. Apăsați în mod repetat tasta ☹ până când pe display este marcat ☹.
  2. Modificați ora cu ajutorul tastei — sau +.
- ✓ După câteva secunde, aparatul preia modificarea.

# 10 Programe

Programele vă permit să preparați în interiorul aparatului diferite alimente, iar setările optime sunt selectate automat.

## 10.1 Vasele de gătit aferente programelor

Folosiți vase rezistente la temperaturi de până la 300 °C.

Cea mai adecvată este vesela din sticlă sau sticlă ceramică. Friptura trebuie să acopere baza veselei pe aproximativ 2/3.

Nu sunt adecvate vasele realizate din următoarele materiale:

- aluminiu strălucitor
- teracotă neglazurată
- material plastic sau cu mânere din material plastic

## 10.2 Tabelul de programe

Numerele programelor sunt asociate anumitor preparate.

Greutatea poate fi reglată într-un interval cuprins între 0,5 kg și 2,5 kg.

Nr.	Aliment	Veselă	Greutatea setată	Adăugare de lichid	Nivel	Observații
01	<b>Pui, neumplut</b> pregătit pentru preparare, condimentat	Tavă cu capac din sticlă	Greutatea puiului	nu	2	așezare în vas cu pieptul orientat în sus
02	<b>Piept de curcan</b> la bucată, condimentat	Tavă cu capac din sticlă	Greutatea pieptului de curcan	Acoperiți baza tăvii, eventual adăugați până la 250 g de legume	2	Nu prăjiți carnea în prealabil
03	<b>Tocană cu legume</b> vegetarian	tavă înaltă, cu capac	Greutate totală	conform rețetei	2	Legumele care necesită o durată mai mare de preparare (de exemplu, morcovii) trebuie tăiate în bucăți mai mici decât legumele cu timp mai scurt de preparare (de exemplu, roșiile)
04	<b>Gulaș</b> Carne de vită sau de porc tăiată cubulețe, cu legume	tavă înaltă, cu capac	Greutate totală	conform rețetei	2	Așezați carnea pe baza veselei și acoperiți-o cu legume Nu prăjiți carnea în prealabil

Nr.	Aliment	Veselă	Greutatea setată	Adăugare de lichid	Nivel	Observații
05	<b>Friptură din carne tocată, proaspătă</b> Carne tocată de vită, porc sau miel	Tavă cu capac	Greutatea fripturii	nu	2	-
06	<b>Friptură înăbușită din carne de vită</b> de exemplu, coastă superioară, pulpă față, spată sau friptură marinată	Tavă cu capac	Greutatea cărnii	Acoperiți rapid carnea cu lichid	2	Nu prăjiți carnea în prealabil
07	<b>Ruladă din carne de vită</b> umplută cu legume sau carne	Tavă cu capac	Greutatea tuturor ruladelor umplute	Acoperiți rapid ruladele, de exemplu, cu supă sau apă	2	Nu prăjiți carnea în prealabil
08	<b>Pulpă de miel, pătrunsă</b> fără oase, condimentată	Tavă cu capac	Greutatea cărnii	Acoperiți baza tăvii, eventual adăugați până la 250 g de legume	2	Nu prăjiți carnea în prealabil
09	<b>Friptură de vițel, slabă</b> de exemplu, mușchi sau nucă	Tavă cu capac	Greutatea cărnii	Acoperiți baza tăvii, eventual adăugați până la 250 g de legume	2	Nu prăjiți carnea în prealabil
10	<b>Friptură din ceafă de porc</b> fără oase, condimentată	Tavă cu capac din sticlă	Greutatea cărnii	Acoperiți baza tăvii, eventual adăugați până la 250 g de legume	2	Nu prăjiți carnea în prealabil

### 10.3 Pregătirea preparatelor pentru program

Folosiți alimente proaspete, preferabil la temperatura din frigider.


1. Cântăriți alimentele.  
Greutatea alimentelor este necesară pentru a putea seta corect programul.
2. Introduceți alimentele în vas.
3. Așezați vasul pe grătar.  
Introduceți întotdeauna vasul în cuptorul rece.


### 10.4 Setarea programului

Aparatul selectează modul de încălzire, temperatura și durata optime. Dumneavoastră trebuie să setați doar greutatea.

#### Observații

- Greutatea poate fi introdusă numai în zona prevăzută în acest scop.
- După pornirea programului, programul și greutatea nu mai pot fi modificate.

1. Setati **Programe**  cu ajutorul selectorului de funcții.

2. Setati **Programe**  cu ajutorul selectorului de temperatură.
3. Setati programul dorit cu ajutorul tastei — sau +.
4. Apăsati tasta kg.
5. Setati greutatea preparatului cu ajutorul tastei — sau +. Reglați întotdeauna următoarea greutate mai mare.
  - Pe display este prezentată durata calculată. Durata nu poate fi modificată.
  - În cazul anumitor programe, ora de finalizare poate fi modificată cu ajutorul tastei ☺.  
→ "Setarea orei de finalizare", Pagina 12
  - Pentru a modifica programul, apăsați tasta kg.
- ✓ După câteva secunde, programul pornește și începe decrementarea duratei de preparare.
- ✓ La finalizarea programului se emite un semnal sonor, iar valoarea duratei de pe display este zero.
6. Când programul este finalizat:
  - Pentru a dezactiva mai repede semnalul sonor, apăsați una dintre taste.
  - Pentru a regla o durată pentru continuarea preparării alimentelor, apăsați tasta +. Aparatul încălzește în continuare cu setarea programului.
  - Atunci când preparatul este gata, aparatul se deconectează.

## 11 Sistemul de siguranță împotriva accesului copiilor

Asigurați aparatul împotriva conectării accidentale de către copii sau împotriva modificării setărilor de către aceștia.

### Observații

- În cadrul setărilor de bază → *Pagina 15* puteți seta funcția sistemului de siguranță împotriva accesului copiilor.
- După o pană de curent, sistemul de siguranță împotriva accesului copiilor este dezactivat.

### 11.1 Activarea și dezactivarea sistemului de siguranță împotriva accesului copiilor

**Cerință:** Selectorul de funcții se află în poziția neutră o.

- ▶ Pentru a activa sistemul de siguranță împotriva accesului copiilor, mențineți apăsată tasta ∞, până când pe display apare ∞.
  - Pentru a dezactiva sistemul de siguranță împotriva accesului copiilor, mențineți apăsată tasta ∞, până când pe display se stinge ∞.

## 12 Setările de bază

Puteți regla setările de bază ale aparatului după cum este necesar.

### 12.1 Prezentare generală a setărilor de bază

Aici găsiți o privire de ansamblu asupra setărilor de bază și setările din fabricație. Setările de bază depind de dotarea aparatului dvs.

Afișajul	Setare de bază	Opțiuni
c 1	Afișarea orei	0 = stingerea afișajului orei 1 = afișarea orei <sup>1</sup>
c 2	Durata semnalului la sfârșitul unei durate sau ora alarmei	1 = 10 secunde 2 = 30 de secunde <sup>1</sup> 3 = 2 minute
c 3	Sunet taste la apăsarea unei taste	0 = dezactivat 1 = activat <sup>1</sup>
c 4	Timp de funcționare a suflantei de răcire	1 = scurt 2 = mediu 3 = lung <sup>1</sup> 4 = extra lung
c 5	timp de așteptare, până când este preluată o setare	1 = 3 secunde <sup>1</sup> 2 = 6 secunde 3 = 10 secunde
c 6	Sistemul reglabil de siguranță împotriva accesului copiilor	0 = nu 1 = da <sup>1</sup>
c 7	Duritatea apei <sup>2</sup>	0 = dedurizată 1 = duritate scăzută (până la 1,5 mmol/l) 2 = duritate medie (1,5 - 2,5 mmol/l) 3 = dură (2,5 - 3,8 mmol/l) 4 = foarte dură (peste 3,8 mmol/l) <sup>1</sup>

<sup>1</sup> Setările din fabricație (pot fi diferite în funcție de tipul aparatului)

<sup>2</sup> Numai pentru tipurile de aparate dotate cu funcția de preparare cu aburi

### 12.2 Modificarea setării de bază

**Cerință:** Aparatul este deconectat.

1. Mențineți apăsată tasta ⊖ timp de aproximativ 4 secunde.
  - ✓ Pe display este prezentată prima setare de bază, de exemplu, c 1 1.
2. Modificați setarea cu ajutorul tastei — sau +.
3. Comutați la următoarea setare cu bază cu ajutorul tastei ⊖.

4. Pentru a salva modificările, mențineți apăsată tasta ⊖ timp de aproximativ 4 secunde.

**Notă:** După o pană de curent, se revine la setările de bază reglate din fabrică.

### 12.3 Întreruperea modificării setărilor de bază

- ▶ Rotiți selectorul de funcții.
- ✓ Toate modificările se vor pierde și nu vor fi memorate.

## 13 Curățare și îngrijire

Pentru a asigura funcționarea optimă a aparatului pentru o perioadă îndelungată de timp, curățați-l și îngrijiți-l cu atenție.

### 13.1 Produse de curățare

Pentru a nu deteriora diferitele suprafețe ale aparatului, nu utilizați produse de curățare neadecvate.

#### **⚠️ AVERTISMENT – Pericol de electrocutare!**

Pătrunderea umidității în interiorul aparatului poate provoca electrocutarea.

- ▶ Nu utilizați pentru curățarea aparatului aparate de curățat cu jet sub presiune sau cu jet de abur.

#### **ATENȚIE!**

Produsele de curățare neadecvate pot deteriora suprafeța aparatului.

- ▶ Nu utilizați produse de curățare ascuțite sau abrazive.

### Produse de curățare adecvate

Utilizați numai produse de curățare adecvate pentru diferitele suprafețe ale aparatului.

- ▶ Nu utilizați produse de curățare care au un conținut mare de alcool.
- ▶ Nu utilizați niciodată bureți din sârmă sau bureți abrazivi.
- ▶ Nu utilizați produse speciale pentru curățare la cald. Aplicarea de produse de curățare pentru cuptoare în interiorul cald al cuptorului provoacă deteriorarea stratului de email.
- ▶ Nu folosiți niciodată produse de curățare pentru cuptoare atunci când cuptorul este cald.
- ▶ Înainte de următoarea utilizare îndepărtați complet resturile din interiorul cuptorului și de pe ușă. Lavetele noi conțin reziduuri rezultate în urma producției.
- ▶ Spălați bine lavetele din burete noi înainte de utilizare.

Respectați instrucțiunile privind curățarea aparatului.  
→ "Curățarea aparatului", Pagina 17

### Masca față a aparatului

Suprafața	Produsele de curățare adecvate	Observații
Oțel inoxidabil	<ul style="list-style-type: none"> <li>▪ Soluție fierbinte de apă cu detergent</li> <li>▪ Produse de îngrijire speciale pentru inox, adecvate pentru suprafețe fierbinți</li> </ul>	Pentru a preveni coroziunea, îndepărtați imediat depunerile de calcar, grăsime, amidon sau albuș de ou de pe suprafețele din oțel inoxidabil ale aparatului. Aplicați în strat subțire produsul de îngrijire pentru inox.
Suprafețe din material plastic sau vopsite de exemplu, panoul de comandă	<ul style="list-style-type: none"> <li>▪ Soluție fierbinte de apă cu detergent</li> </ul>	Nu utilizați produse de curățare pentru geamuri sau răzuitoare pentru geamuri.

### Ușa aparatului

Zona	Produsele de curățare adecvate	Observații
Geamurile ușilor	<ul style="list-style-type: none"> <li>▪ Soluție fierbinte de apă cu detergent</li> </ul>	Nu utilizați răzuitoare pentru geamuri sau spirale din inox. <b>Recomandare:</b> Pentru o curățare temeinică, demontați geamurile ușii. → "Ușa aparatului", Pagina 21
Capacul ușii	<ul style="list-style-type: none"> <li>▪ Din inox: Produse de curățare pentru inox</li> <li>▪ Din material plastic: Soluție fierbinte de apă cu detergent</li> </ul>	Nu utilizați produse de curățare pentru geamuri sau răzuitoare pentru geamuri. <b>Recomandare:</b> Pentru o curățare temeinică, detașați capacul ușii. → "Ușa aparatului", Pagina 21
Mânerul ușii	<ul style="list-style-type: none"> <li>▪ Soluție fierbinte de apă cu detergent</li> </ul>	Pentru a evita petele care nu mai pot fi eliminate, îndepărtați imediat agentul de decalcifiere de pe mânerul ușii.
Garnitura de etanșare a ușii	<ul style="list-style-type: none"> <li>▪ Soluție fierbinte de detergent</li> </ul>	Nu o scoateți și nu o frecăți.



## Interiorul cuptorului

Zona	Produsele de curățare adecvate	Observații
Suprafețe emailate	<ul style="list-style-type: none"> <li>▪ Soluție fierbinte de apă cu detergent</li> <li>▪ Apă cu oțet</li> <li>▪ Produse de curățare pentru cuptoare</li> </ul>	<p>În cazul depunerilor de murdărie persistente, înmuiați și utilizați o perie sau o spirală din inox. Pentru a usca interiorul cuptorului după curățare, lăsați ușa aparatului deschisă.</p> <p><b>Observații</b></p> <ul style="list-style-type: none"> <li>▪ La temperaturi foarte înalte, suprafețele emailate de ard, astfel încât apar diferențe mici de culoare. Capacitatea de funcționare a aparatului nu este influențată.</li> <li>▪ Marginile tăvilor subțiri nu pot fi emailate complet și pot fi aspre. Protecția la coroziune nu va fi afectată din această cauză.</li> <li>▪ Resturile alimentare pot duce la formarea de depuneri albe pe suprafețele emailate. Depunerile nu prezintă riscuri pentru sănătate. Capacitatea de funcționare a aparatului nu este influențată. Puteți îndepărta depunerile cu acid citric.</li> </ul>
Suprafețele cu funcție de autocurățare	-	<p>Respectați instrucțiunile privind suprafețele cu autocurățare. → "Curățarea suprafețelor cu autocurățare din interiorul cuptorului", Pagina 17</p>
Apărătoarea din sticlă a becului cuptorului	<ul style="list-style-type: none"> <li>▪ Soluție fierbinte de apă cu detergent</li> </ul>	În cazul depunerilor de murdărie persistente, utilizați produse de curățare pentru cuptoare.
Suporturile pentru tăvi	<ul style="list-style-type: none"> <li>▪ Soluție fierbinte de detergent</li> </ul>	<p>În cazul depunerilor de murdărie persistente, înmuiați și utilizați o perie sau o spirală din inox.</p> <p><b>Recomandare:</b> Pentru curățare, decroșați suporturile pentru tăvi. → "Suporturile pentru tăvi", Pagina 19</p>
Sistemul de extragere	<ul style="list-style-type: none"> <li>▪ Soluție fierbinte de detergent</li> </ul>	<p>În cazul depunerilor de murdărie persistente, utilizați a perie. Pentru a nu îndepărta unsoarea de gresare, curățați șinele de glisare în poziție introdusă. Nu curățați în mașina de spălat vase.</p> <p><b>Recomandare:</b> Pentru curățare, decroșați sistemul de extragere. → "Suporturile pentru tăvi", Pagina 19</p>
Accesorii	<ul style="list-style-type: none"> <li>▪ Soluție fierbinte de apă cu detergent</li> <li>▪ Produse de curățare pentru cuptoare</li> </ul>	<p>În cazul depunerilor de murdărie persistente, înmuiați și utilizați o perie sau o spirală din inox. Accesoriile emailate pot fi curățate în mașina de spălat vase.</p>

## 13.2 Curățarea aparatului

Pentru a evita deteriorarea aparatului, curățați-l numai conform indicațiilor și utilizați produse de curățat adecvate.

### AVERTISMENT – Pericol de arsuri!

În timpul utilizării, aparatul și piesele care pot fi atinse se înfierbântă.

- ▶ Se recomandă precauție, pentru se a evita atingerea elementelor de încălzire.
- ▶ Copiii cu vârsta de sub 8 ani trebuie să fie ținuti la distanță.

### AVERTISMENT – Pericol de incendiu!

Resturile libere de alimente, grăsimea și zeama de friptură se pot aprinde.

- ▶ Înainte de funcționare, îndepărtați murdăriile grosiere din interiorul cuptorului și de pe accesorii.

**Cerință:** Respectați indicațiile privind produsele de curățare.

→ "Produse de curățare", Pagina 16

1. Curățați aparatul cu o soluție fierbinte de detergent de vase și cu o lavetă.

- În cazul anumitor suprafețe, puteți utiliza produse de curățare alternative.

→ "Produse de curățare adecvate", Pagina 16

2. Uscați cu o lavetă moale.

## 13.3 Curățarea suprafețelor cu autocurățare din interiorul cuptorului

Peretele posterior, plafonul și pereții laterali ai interiorului cuptorului sunt dotate cu un sistem de autocurățare și au o suprafață aspră.

### ATENȚIE!

Suprafețele cu autocurățare pot suferi deteriorări dacă nu sunt curățate cu regularitate.

- ▶ Dacă pe suprafețele cu autocurățare sunt vizibile pete închise la culoare, curățați interiorul cuptorului cu ajutorul funcției de curățare.
- ▶ Dacă pe display apare o solicitare de curățare, curățați interiorul cuptorului cu ajutorul funcției de curățare.
- ▶ Nu utilizați produse de curățare pentru cuptoare sau produse de curățare abrazive. În cazul contactului accidental al unor produse de curățare pentru cup-

toare cu suprafețele cu autocurățare, tamponați imediat suprafețele cu apă și o lavetă absorbantă. Nu frecăți.

- ▶ Utilizați funcția de curățare.  
→ "EcoClean ", Pagina 18

## 14 EcoClean

Utilizați cu regularitate funcția de curățare **EcoClean** pentru a menține capacitatea de curățare a suprafețelor cu autocurățare și pentru a preveni deteriorările. Suprafețele interioare dotate cu funcția de autocurățare sunt acoperite cu un strat ceramic poros, mat și au o suprafață rugoasă. În timp ce aparatul este în funcțiune, pe suprafețele cu funcție de autocurățare se depun stropi de grăsime rezultați în urma proceselor de prăjire sau de preparare pe grill.

Suprafețele cu funcție de autocurățare sunt următoarele:

- Perete posterior
- Plafon
- Perete lateral

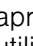
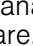
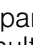
### ATENȚIE!

Suprafețele cu autocurățare pot suferi deteriorări dacă nu sunt curățate cu regularitate.

- ▶ Dacă pe suprafețele cu autocurățare sunt vizibile pete închise la culoare, curățați interiorul cuptorului cu ajutorul funcției de curățare.
- ▶ Dacă pe display apare o solicitare de curățare, curățați interiorul cuptorului cu ajutorul funcției de curățare.
- ▶ Nu utilizați produse de curățare pentru cuptoare sau produse de curățare abrazive. În cazul contactului accidental al unor produse de curățare pentru cuptoare cu suprafețele cu autocurățare, tamponați imediat suprafețele cu apă și o lavetă absorbantă. Nu frecăți.

### 14.1 Recomandare de curățare

Aparatul înregistrează tipul și durata de funcționare a aparatului și, dacă este necesar, recomandă utilizarea funcției de curățare.

- ▶ Dacă aparatul este deconectat, iar pe display se aprinde , înseamnă că funcția de curățare trebuie utilizată cât mai curând posibil.
  - Pentru a elimina recomandarea de pe display, apăsați pe o tastă oarecare, cu excepția tastei . Totuși, recomandarea va apărea din nou până la executarea completă a funcției de curățare.
  - Pentru a reseta recomandarea de curățare, mențineți apăsată timp de aproximativ 4 secunde tasta . Recomandarea nu mai apare până când aparatul înregistrează din nou corespunzător mai multe moduri de funcționare.

### Observații

- Dacă aparatul se murdărește mai repede, de exemplu, din cauza cărnii grase de pasăre sau a fripturii, sau dacă observați pete de culoare închisă pe suprafețele cu autocurățare, curățați aparatul înainte ca pe display să apară solicitarea de activare a funcției de curățare. Cu cât utilizați mai frecvent funcția de curățare, cu atât mai mult se va menține capacitatea de curățare a suprafețelor cu autocurățare.

- După o pană de curent, recomandarea de curățare se resetează. Ideal ar fi ca, după o pană de curent, să porniți funcția de curățare.

### 14.2 Pregătirea aparatului pentru utilizarea funcției de curățare

Pentru obținerea unui rezultat de curățare optim, pregătiți cu atenție aparatul în prealabil.

#### ATENȚIE!

Produsele de curățare pentru cuptoare deteriorează suprafețele cu autocurățare.


- ▶ Nu aplicați produse de curățare pentru cuptoare pe suprafețele cu autocurățare. Totuși, în cazul contactului unor produse de curățare pentru cuptoare cu aceste suprafețe, tamponați imediat suprafețele cu apă și o lavetă absorbantă. Nu frecăți și nu utilizați accesorii de curățare abrazive.

1. Scoateți accesoriile și vesela din interiorul cuptorului.
2. Desprindeți și scoateți suporturile pentru tăvi din interiorul cuptorului.  
→ "Suporturile pentru tăvi", Pagina 19
3. Îndepărtați depunerile grosiere de murdărie cu ajutorul unei soluții de apă cu detergent și al unei lăvețe moi:
  - de pe baza interiorului cuptorului
  - de pe partea inferioară a ușii aparatului
  - de pe apărătoarea din sticlă a lămpii din interiorul cuptorului
 Astfel, evitați producerea de pete ireversibile.
4. Scoateți obiectele din interiorul cuptorului. Interiorul cuptorului trebuie să fie gol.

### 14.3 Setarea funcției de curățare



Aerisiți bucătăria în timpul derulării funcției de curățare.

#### AVERTISMENT – Pericol de arsuri!

 Exteriorul aparatului se încălzește puternic în timpul desfășurării funcției de curățare.

- ▶ Nu atingeți niciodată ușa aparatului.
- ▶ Lăsați aparatul să se răcească.
- ▶ Țineți copiii la distanță.

**Cerință:** Pregătiți aparatul pentru utilizarea funcției de curățare. → Pagina 18

1. Setati **EcoClean**  cu ajutorul selectorului de funcții.
  - ✓ Pe display este prezentată durata. Durata de preparare de 1 oră nu poate fi modificată.
2. Reglați treapta de curățare  cu ajutorul selectorului de temperatură.
  - ✓ După câteva secunde, funcția de curățare pornește și începe decrementarea duratei de preparare.
  - ✓ La finalizarea funcției de curățare se emite un semnal sonor, iar valoarea duratei de pe display este zero.
3. Deconectați aparatul.

4. Ștergeți aparatul. → Pagina 19

## 14.4 Ștergerea aparatului după finalizarea funcției de curățare

1. Lăsați aparatul să se răcească.
2. Ștergeți cu o lavetă umedă interiorul cuptorului.

**Notă:** Pe suprafețele cu autocurățare se pot forma pete. Resturile de zahăr și de albuș de ou din alimente nu se descompun și rămân pe suprafețe. Petele roșiatice sunt resturi de la alimentele sărate, nu sunt pete de rugină. Aceste pete nu sunt nocive pentru sănătate. Aceste pete nu limitează capacitatea de curățare a suprafețelor cu autocurățare.

3. Acroșați suporturile pentru tăvi.  
→ "Suporturile pentru tăvi", Pagina 19

## 15 Programul de curățare

Programul de curățare este o alternativă rapidă pentru curățarea ocazională a interiorului cuptorului. Programul de curățare înmoaie depunerile de murdărie prin evaporarea soluției de apă cu detergent. Ulterior, depunerile de murdărie pot fi îndepărtate cu ușurință.






### 15.1 Setarea programului de curățare

#### ⚠ AVERTISMENT – Pericol de opărire!

Apa din interiorul fierbinte al cuptorului poate duce la formarea de aburi fierbinți.

- ▶ Nu turnați niciodată apă în interiorul cuptorului fierbinte.

**Cerință:** Interiorul cuptorului este complet rece.

1. Scoateți accesoriile din interiorul cuptorului.
2. Amestecați o cantitate de 0,4 litri de apă și cu o picătură de detergent lichid și turnați-o în centrul bazei cuptorului.  
Nu folosiți apă distilată.
3. Setați tipul de încălzire **Încălzire în partea inferioară**  cu ajutorul selectorului de funcții.
4. Setați valoarea de 80 °C cu ajutorul selectorului de temperatură.
5. Apăsăți în mod repetat tasta  până când pe display este marcat .
6. Setați durata la 4 minute cu ajutorul tastei  sau .  
✓ După câteva secunde, aparatul începe să se încălzească și pornește număratoarea inversă a duratei.  
✓ Când durata a expirat, este emis un semnal sonor, iar valoarea de pe display a duratei este zero.

7. Opriti aparatul și lăsați interiorul acestuia să se răcească timp de aproximativ 20 de minute.


### 15.2 Curățarea ulterioară a interiorului cuptorului

#### ATENȚIE!

Umiditatea pe termen lung din interiorul aparatului duce la apariția coroziunii.

- ▶ După derularea programului de curățare, ștergeți interiorul cuptorului și lăsați-l să se usuce complet.

**Cerință:** Interiorul cuptorului s-a răcit.

1. Deschideți ușa aparatului și eliminați reziduurile de apă cu o lavetă absorbantă din burete.
2. Curățați suprafețele netede din interiorul cuptorului utilizând o lavetă sau o perie moale. Eliminați depunerile persistente utilizând un burete de sârmă din inox.
3. Îndepărtați depunerile de calcar utilizând o lavetă îmbibată în oțet. Apoi, curățați de mai multe ori cu apă curată și uscați cu o lavetă moale inclusiv și zona de sub garnitura ușii.
4. Atunci când interiorul cuptorului este curățat suficient:
  - Pentru a permite uscarea interiorului cuptorului, deschideți ușa aparatului (la aproximativ 30°) și lăsați-o deschisă timp de aproximativ 1 oră.
  - Pentru uscarea rapidă a interiorului cuptorului, lăsați ușa aparatului deschisă timp de aproximativ 5 minute cu setarea **Convecție de aer fierbinte 3D**  și încălziți-l la 50 °C.

## 16 Suporturile pentru tăvi

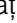

Pentru a curăța suporturile pentru tăvi și interiorul cuptorului sau pentru a schimba suporturile pentru tăvi, acestea pot fi decroșate.


### 16.1 Decroșarea suporturilor pentru tăvi

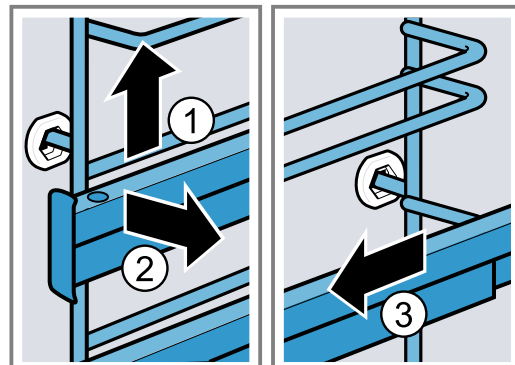
#### ⚠ AVERTISMENT – Pericol de arsuri!

Suporturile pentru tăvi se înfierbântă puternic

- ▶ Nu atingeți niciodată suporturile fierbinți.
- ▶ Lăsați întotdeauna aparatul să se răcească.
- ▶ Țineți copiii la distanță.

1. Ridicați puțin suportul pentru tăvi spre înainte  și decroșați-l .

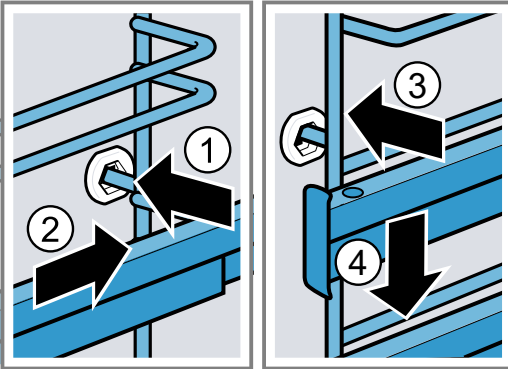
2. Trageți suportul pentru tăvi spre înainte  și scoateți-l.



## 16.2 Acroșarea suporturilor pentru tăvi

### Observații

- Suporturile pentru tăvi se potrivesc numai în dreapta sau în stânga.
  - Aveți grijă ca ambele șine de glisare să poată fi scoase trăgând în față.
1. Introduceți suportul pentru tăvi în centru în bușca din spate ①, până când suportul pentru tăvi intră în contact cu peretele cuptorului și apăsați-l spre înapoi ②.
  2. Introduceți suportul pentru tăvi în bușca din față ③, până când suportul pentru tăvi intră în contact cu peretele cuptorului și apăsați-l în jos ④.



## 16.3 Decroșarea șinei de glisare

### ⚠ AVERTISMENT – Pericol de arsuri!

Suporturile pentru tăvi se înfierbântă puternic

- ▶ Nu atingeți niciodată suporturile fierbinți.
- ▶ Lăsați întotdeauna aparatul să se răcească.
- ▶ Țineți copiii la distanță.

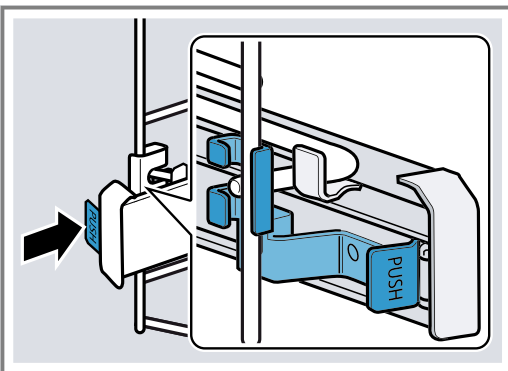
### ATENȚIE!

Suprafețele cu autocurățare din interiorul cuptorului se pot deteriora ca urmare a decroșării și acroșării șinelor de glisare.

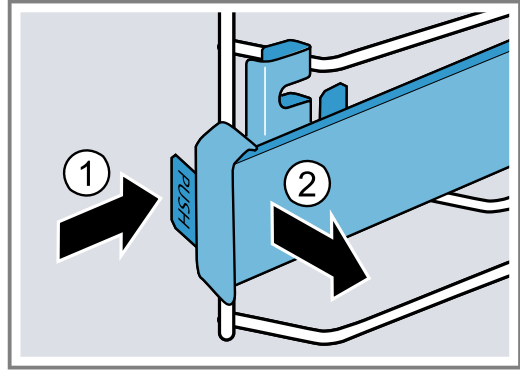
- ▶ Înainte de a decroșa sau acroșa șinele de glisare, mai întâi decroșați suporturile pentru tăvi.

**Notă:** Dacă este necesar, puteți să echipați toate nivelurile cu o șină de glisare.

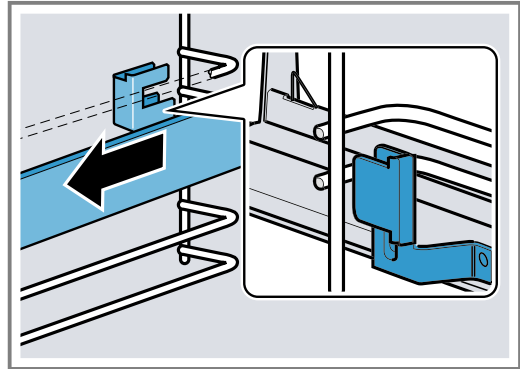
1. Apăsați clapeta **ÎMPINGERE** din spatele șinei și împingeți-o din partea din spate.



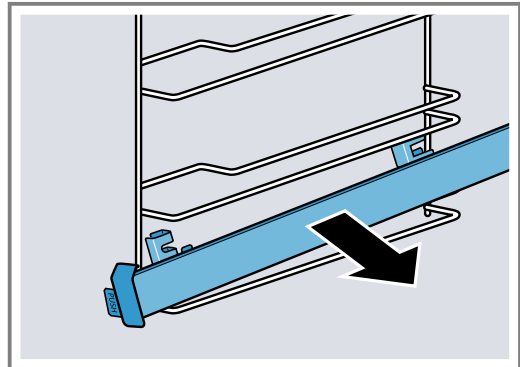
2. Mențineți apăsată clapeta **ÎMPINGERE** și pivotați șina către exterior ① ②.



3. Trageți șina în față până când suportul de prindere din spate este decroșat.



4. Îndepărtați șina de glisare.

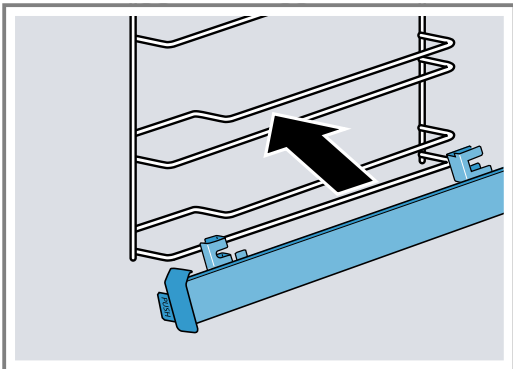


5. Curățați șina de glisare.  
→ "Produse de curățare", Pagina 16

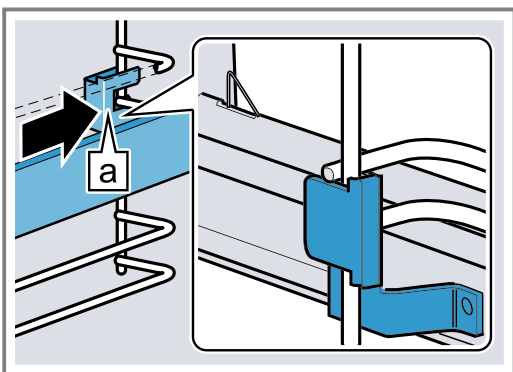
## 16.4 Acroșarea șinei de glisare

**Notă:** Șinele de glisare se potrivesc numai în dreapta sau în stânga. Aveți grijă ca, la acroșare, acestea să poată fi trase spre înainte.

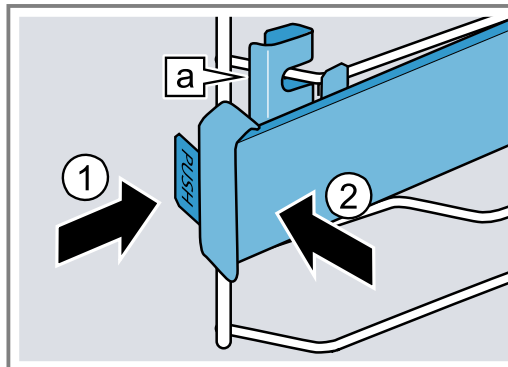
1. Introduceți șina de glisare între cele două bare.



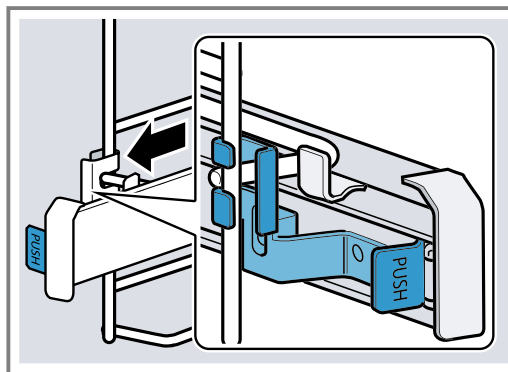
2. Introduceți suportul de prindere [a] din spate între bara inferioară și cea superioară.



3. Mențineți apăsată clapeta **PUSH** ① și rabatați șina de glisare către interior, astfel încât suportul de prindere [a] din față să se afle între cele două bare ②.  
– Eliberați clapeta **PUSH**.



- ✓ Suportul de prindere [a] se fixează.
4. Scoateți afară șina de glisare până la opritor, iar apoi împingeți-o înapoi.



## 17 Ușa aparatului

Pentru ca aparatul dumneavoastră să arate frumos și să funcționeze bine o perioadă îndelungată, puteți să decoșăți și să curățați ușa aparatului.

### 17.1 Demontarea ușii aparatului

#### **⚠ AVERTISMENT – Pericol de rănire!**

Componentele din interiorul ușii aparatului pot avea muchii ascuțite.

- ▶ Purtați mănuși de protecție.

Balamalele ușii aparatului se mișcă la deschiderea și închiderea ușii și vă puteți prinde mâna.

- ▶ Nu introduceți mâinile în zona balamalelor.

1. Deschideți complet ușa aparatului.

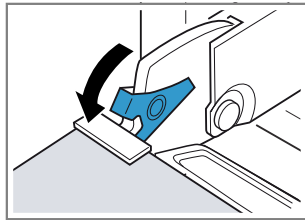
**2. ⚠️ AVERTISMENT – Pericol de rănire!**

Dacă balamalele nu sunt securizate, se închid brusc, cu putere mare.

- ▶ Aveți grijă ca pârghiile de blocare să fie întotdeauna închise complet, respectiv deschise complet la demontarea ușii aparatului.

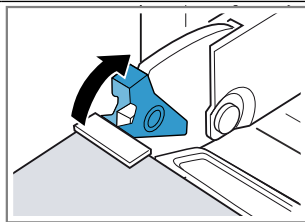
Deschideți prin rabatare pârghiile de blocare de la balamaua din stânga și de la cea din dreapta.

Pârghie de blocare deschisă



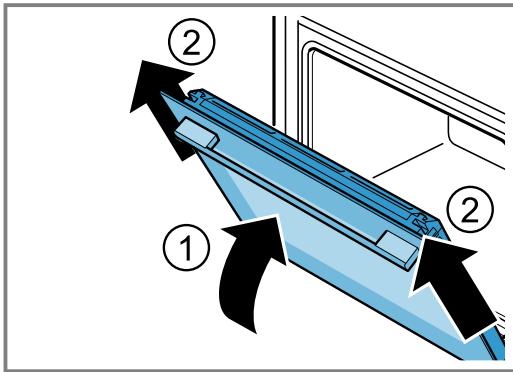
Balamaua este asigurată și nu se poate închide brusc.

Pârghie de blocare închisă



Ușa aparatului este asigurată și nu poate fi demontată.

- ✓ Pârghiile de blocare sunt deschise. Balamalele sunt asigurate și nu se pot închide brusc.
- 3.** Închideți ușa aparatului până la opritor ①. Prindeți cu ambele mâini din stânga și din dreapta și scoateți ușa aparatului trăgând în sus ②.



- 4. Așezați cu grijă ușa aparatului pe o suprafață plană.

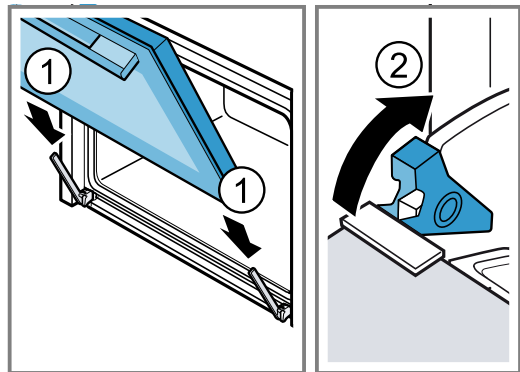
**17.2 Montarea ușii aparatului**

**⚠️ AVERTISMENT – Pericol de rănire!**

Balamalele ușii aparatului se mișcă la deschiderea și închiderea ușii și vă puteți prinde mâna.

- ▶ Nu introduceți mâinile în zona balamalelor. Dacă balamalele nu sunt securizate, se închid brusc, cu putere mare.
- ▶ Aveți grijă ca pârghiile de blocare să fie întotdeauna închise complet, respectiv deschise complet la demontarea ușii aparatului.

1. Introduceți ușa aparatului în poziție dreaptă pe ambele balamale ①. Împingeți ușa aparatului până la opritor.
2. Deschideți complet ușa aparatului.
3. Închideți prin rabatare pârghiile de blocare de la balamaua din stânga și de la cea din dreapta ②.



- ✓ Pârghiile de blocare sunt închise. Ușa aparatului este asigurată și nu poate fi demontată.
- 4.** Închideți ușa aparatului.

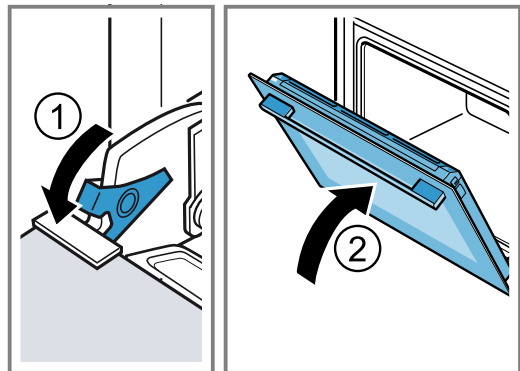
**17.3 Demontarea geamurilor ușii**

**⚠️ AVERTISMENT – Pericol de rănire!**

Balamalele ușii aparatului se mișcă la deschiderea și închiderea ușii și vă puteți prinde mâna.

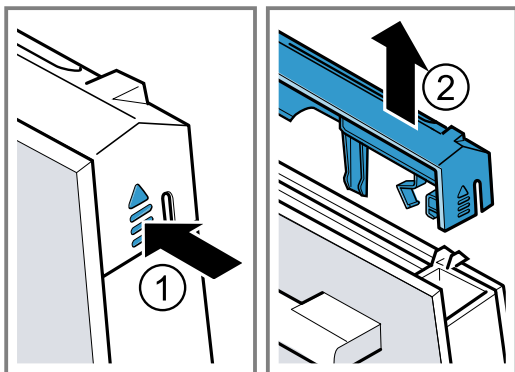
- ▶ Nu introduceți mâinile în zona balamalelor. Componentele din interiorul ușii aparatului pot avea muchii ascuțiți.
- ▶ Purtați mănuși de protecție.

1. Deschideți complet ușa aparatului.
  2. Deschideți prin rabatare pârghiile de blocare de la balamaua din stânga și de la cea din dreapta ①.
- ✓ Pârghiile de blocare sunt rabatate în poziție deschisă. Balamalele sunt asigurate și nu se pot închide brusc.
- 3.** Închideți ușa aparatului până la opritor ②.

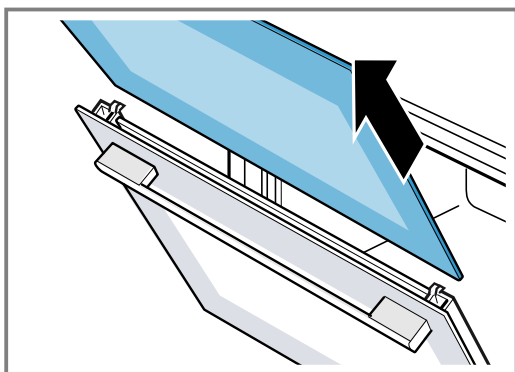


- 4.** Apăsăți din exterior părțile stângă și dreaptă ale capacului ușii ① până când acesta se desprinde.

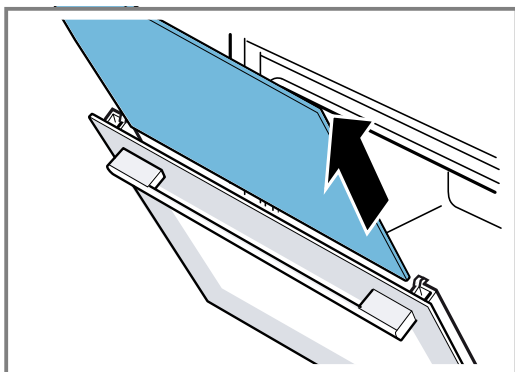
5. Scoateți capacul ușii ②.



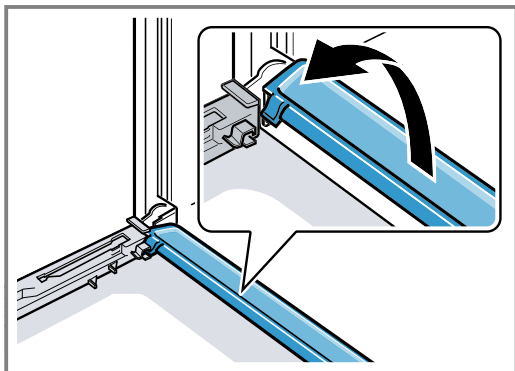
6. Scoateți geamul interior și așezați-l cu grijă pe o suprafață plană.



7. Scoateți șaiba distanțieră și așezați-o cu grijă pe o suprafață plană.



8. Dacă este necesar, demontați recipientul de colectare a condensului pentru a-l curăța.
- Deschideți ușa aparatului.
  - Rabatați în sus recipientul de colectare a condensului și trageți-l afară.



9. **⚠️ AVERTISMENT – Pericol de rănire!**

În cazul în care este zgâriat, geamul ușii aparatului se poate crăpa.

- ▶ Nu utilizați detergenți puternici și abrazivi sau raclote metalice ascuțite pentru a curăța geamul ușii cuptorului, în caz contrar, suprafața se poate zgâria.

Curățați pe ambele părți geamurile demontate ale ușii utilizând un detergent pentru geamuri și o lavetă moale.

10. Curățați recipientul de colectare a condensului utilizând o lavetă și o soluție fierbinte de apă cu detergent.
11. Curățați ușa aparatului.  
→ "Produse de curățare adecvate", Pagina 16
12. Uscați geamurile ușii și montați-le la loc.  
→ "Montarea geamurilor ușii", Pagina 23

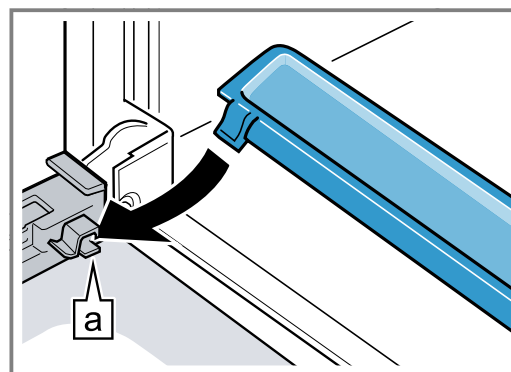
#### 17.4 Montarea geamurilor ușii

- ⚠️ AVERTISMENT – Pericol de rănire!**

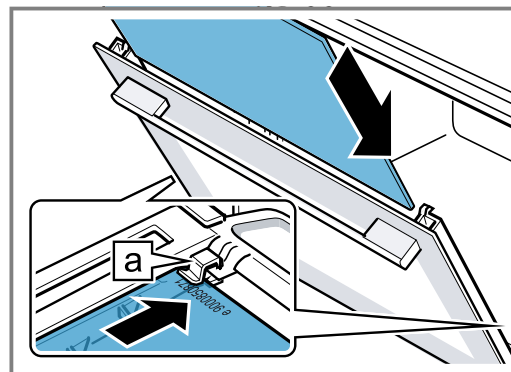
Balamalele ușii aparatului se mișcă la deschiderea și închiderea ușii și vă puteți prinde mâna.

- ▶ Nu introduceți mâinile în zona balamalelor. Componentele din interiorul ușii aparatului pot avea muchii ascuțite.
- ▶ Purtați mănuși de protecție.

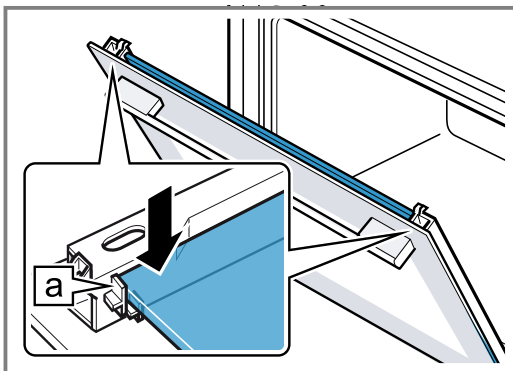
1. Deschideți complet ușa aparatului.
2. Așezați recipientul de colectare a condensului în poziție verticală în suportul de prindere [a] și rotiți-l în jos.



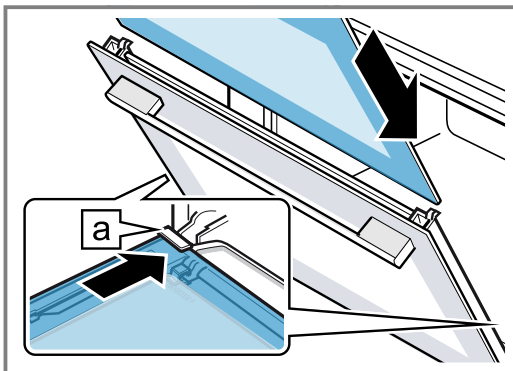
3. Introduceți geamul intermediar în suporturile de prindere din stânga și din dreapta [a].



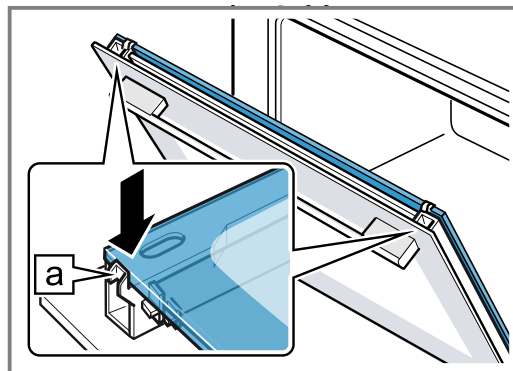
4. Apăsați geamul intermediar în partea superioară, până când se fixează în suporturile din stânga și din dreapta [a].



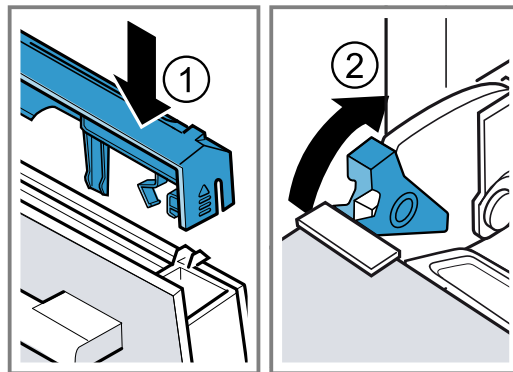
5. Introduceți geamul interior în suporturile de prindere din stânga și din dreapta [a].



6. Apăsați geamul interior în partea superioară, până când se fixează în suporturile din stânga și din dreapta [a].



7. Așezați capacul ușii ① și apăsați-l până când se fixează sonor.  
8. Deschideți complet ușa aparatului.  
9. Închideți prin rabatare pârghiile de blocare de la balamaua din stânga și de la cea din dreapta ②.



- ✓ Pârghiile de blocare sunt închise. Ușa aparatului este asigurată și nu poate fi demontată.

10. Închideți ușa aparatului.

**Notă:** Utilizați cuptorul numai după ce geamurile ușii au fost montate corespunzător.

## 18 Remediați defecțiunile

Defecțiunile minore pot fi remediate chiar de dumneavoastră. Înainte de a contacta unitatea de service, consultați informațiile privind remedierea defecțiunilor. Astfel evitați cheltuielile inutile.

### ⚠️ AVERTISMENT – Pericol de rănire!

Reparațiile executate incorect sunt periculoase.

- ▶ Numai personalul de specialitate are dreptul de a executa reparații ale aparatului.
- ▶ Dacă aparatul este defect, înștiințați unitatea de service abilitată.

### ⚠️ AVERTISMENT – Pericol de electrocutare!

Reparațiile executate incorect sunt periculoase.

- ▶ Numai personalul de specialitate are permisiunea de a efectua lucrări de reparații la nivelul aparatului.
- ▶ La reparația aparatului trebuie utilizate numai piese de schimb originale.
- ▶ Dacă se deteriorează cablul de alimentare al acestui aparat, acesta trebuie înlocuit de către o persoană calificată și instruită.

### 18.1 Erori de funcționare

Defecțiune	Cauzele și remedierea defectelor
Aparatul nu funcționează.	<p>Siguranța din panoul de siguranțe s-a declanșat.</p> <ul style="list-style-type: none"> <li>▶ Verificați siguranța din panoul de siguranțe.</li> </ul> <p>Alimentarea cu curent electric a fost întreruptă.</p> <ul style="list-style-type: none"> <li>▶ Verificați funcționarea iluminării interiorului și altor aparate din încăperea.</li> </ul>



Defecțiune	Cauzele și remedierea defectelor
După o anumită perioadă de timp, aparatul nu se deconectează complet.	După o anumită durată de timp, aparatul nu mai încălzește. Lampa cuptorului și suflanta de răcire nu se deconectează. La modurile de încălzire cu recircularea aerului, ventilatorul continuă să funcționeze în peretele posterior interior al cuptorului. <ul style="list-style-type: none"> <li>▶ Rotiți selectorul de funcții în poziția neutră.</li> <li>✓ Aparatul este deconectat.</li> <li>✓ Lampa cuptorului și ventilatorul din peretele posterior sunt deconectate.</li> <li>✓ Suflanta de răcire se deconectează automat imediat ce aparatul s-a răcit.</li> </ul>
Pe display se aprinde ora.	Alimentarea cu curent electric a fost întreruptă. <ul style="list-style-type: none"> <li>▶ Setati din nou ora. → "Setarea orei", Pagina 13</li> </ul>
Ora nu apare pe display atunci când aparatul este deconectat.	Setarea de bază a fost modificată. <ul style="list-style-type: none"> <li>▶ Modificați setarea de bază a indicatorului orei. → "Setările de bază", Pagina 15</li> </ul>
Pe display se aprinde ∞, iar aparatul nu poate fi setat.	Sistemul de protecție împotriva accesului copiilor este activat. <ul style="list-style-type: none"> <li>▶ Dezactivați sistemul de siguranță împotriva accesului copiilor cu ajutorul tastei ∞. → "Sistemul de siguranță împotriva accesului copiilor", Pagina 15</li> </ul>
Pe display apare $\square$ L.	Recomandare de curățare <ul style="list-style-type: none"> <li>▶ Derulați complet funcția decurățare. → "EcoClean", Pagina 18</li> </ul> <p>Indicația de pe display poate fi eliminată temporar prin apăsarea unei taste oarecare. → "Recomandare de curățare", Pagina 18</p>
Pe display apare un mesaj cu E, de exemplu, E05-32.	Defectarea sistemului electronic <ol style="list-style-type: none"> <li>1. Apăsați tasta <math>\odot</math>. <ul style="list-style-type: none"> <li>- Dacă este necesar, setati din nou ora.</li> </ul> </li> <li>✓ Dacă eroarea a fost remediată, mesajul de eroare dispare.</li> <li>2. Dacă mesajul de eroare apare din nou, adresați-vă unității de service abilitate. Indicați mesajul de eroare exact, precum și nr. E al aparatului dumneavoastră. → "Serviciul clienți", Pagina 26</li> </ol>

## 18.2 Înlocuirea lămpii cuptorului

În cazul în care sistemul de iluminare din interiorul cuptorului nu funcționează, înlocuiți lampa cuptorului.

**Notă:** Lămpi cu halogen de 230 V și 25 W, rezistente la temperaturi înalte, pot fi achiziționate de la unitățile de service abilitate sau din comerțul de specialitate. Utilizați numai aceste lămpi. Apucați noua lampă cu halogen utilizând o lavetă curată și uscată. Astfel veți prelungi durata de viață a lămpii.

### **⚠ AVERTISMENT – Pericol de arsuri!**

În timpul utilizării, aparatul și piesele care pot fi atinse se înfierbântă.

- ▶ Se recomandă precauție, pentru se a evita atingerea elementelor de încălzire.
- ▶ Copiii cu vârsta de sub 8 ani trebuie să fie ținuți la distanță.

### **⚠ AVERTISMENT – Pericol de electrocutare!**

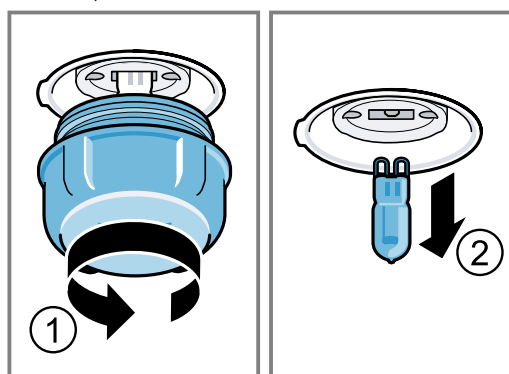
La schimbarea lămpii, contactele de la duliile lămpilor se află sub tensiune.

- ▶ Înainte de a schimba lampa, asigurați-vă că aparatul este oprit, pentru a evita posibilitatea de electrocutare.
- ▶ De asemenea, scoateți ștecherul din priză sau întrerupeți siguranța de la tabloul de siguranțe.

### **Cerințe**

- Aparatul este deconectat de la rețeaua de alimentare cu energie electrică.
- Interiorul cuptorului s-a răcit.
- Noua lampă cu halogen de schimb este disponibilă.

1. Pentru a preveni deteriorarea cuptorului, introduceți un prosop de bucătărie în interiorul acestuia.
2. Scoateți capacul din sticlă rotindu-l spre stânga ①.
3. Scoateți lampa cu halogen fără a o răsuca ②.



4. Montați noua lampă cu halogen și apăsați-o ferm în dulie. Țineți cont de poziția știfturilor.
5. În funcție de tipul aparatului, capacul din sticlă este prevăzut cu un inel de etanșare. Așezați inelul de etanșare.
6. Înșurubați capacul din sticlă.
7. Scoateți prosopul de bucătărie din interiorul cuptorului.
8. Conectați aparatul la rețeaua de alimentare cu energie electrică.

## 19 Evacuarea ca deșeu

Aflați aici cum eliminați aparatele uzate corect ca și deșeu.

### 19.1 Predarea aparatului vechi

Datorită reciclării ecologice se pot refolosi materii prime valoroase.

1. Scoateți ștecherul cablului de racordare la rețea din priză.
2. Separați cablul de alimentare.
3. Eliminați în mod ecologic aparatul.

Informații despre modalitățile curente de eliminare ecologică a aparatelor pot fi obținute de la distribuitorii comerciali de specialitate, dar și de la primăria sau administrația locală.



Acest aparat este marcat corespunzător directivei europene 2012/19/UE în privința aparatelor electrice și electronice vechi (waste electrical and electronic equipment – WEEE). Directiva prescrie cadrul pentru o preluare înapoi, valabilă în întreaga UE, și valorificarea aparatelor vechi.

## 20 Serviciul clienți

În cazul în care aveți întrebări privind utilizarea, s-a produs o defecțiune la aparat pe care nu o puteți remedia pe cont propriu sau este necesară repararea aparatului, adresați-vă unității noastre de service.

Pentru informații detaliate despre perioada și condițiile de garanție din țara dumneavoastră, adresați-vă serviciului de asistență pentru clienți, distribuitorului local sau accesați site-ul nostru web.

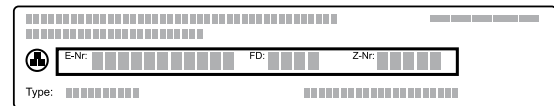
Dacă apelați la Serviciul pentru clienți, trebuie să menționați numărul de identificare a produsului (E-Nr.) și numărul de fabricație (FD) al aparatului dumneavoastră.

Datele de contact ale serviciului pentru clienți le găsiți în lista atașată a unităților de service pentru clienți sau pe pagina noastră de internet.

Acest produs are surse de iluminat din clasa de eficiență energetică G.

### 20.1 Numărul de produs (Nr. E) și numărul de fabricație (FD)

Numărul produsului (Nr. E) și numărul de fabricație (FD) se găsesc pe plăcuța de tip a aparatului. Plăcuța cu date tehnice pe care se regăsesc aceste numere este vizibilă atunci când deschideți ușa aparatului.



Pentru găsi rapid și ușor datele aparatului dvs. și numărul de telefon al serviciului pentru clienți le puteți nota undeva să le aveți la îndemână.

## 21 Procedați astfel

Pentru diverse preparate, găsiți aici setările corespunzătoare, precum și cele mai bune accesorii și vase. Recomandările sunt speciale pentru aparatul dumneavoastră.

### 21.1 Recomandări privind prepararea

Țineți cont de aceste informații atunci când preparați alimentele.

- Temperatura și durata depind de cantitate și de rețetă. Din acest motiv, sunt recomandate diferite setări. Setări mai întâi valorile mai scăzute.
- Setările se aplică doar în cazul introducerii preparatului în interiorul rece al cuptorului. Introduceți accesoriile în interiorul cuptorului preîncălzit.
- Scoateți accesoriile neutilizate din interiorul cuptorului.

### 21.2 Recomandări privind coacerea

Folosiți întotdeauna nivelurile indicate atunci când coaceți.

Coacerea pe un singur nivel	Nivelul
produse de patiserie înalte sau formă pe grătar	2
produse de patiserie plate sau în tavă de copt	3
Coacere pe două niveluri	Nivelul
Tigaia universală	3
Tava de copt	1
Forme pe grătar:	Nivelul
primul grătar	3
al doilea grătar	1
Coacere pe trei niveluri	Nivelul
Tava de copt	5
Tigaia universală	3
Tava de copt	1

**Observații**

- Pentru coacerea pe mai multe niveluri, utilizați funcția de convecție de aer fierbinte. Produsele de brutărie introduse în același timp nu trebuie să fie gata în același timp.
- Așezați decalat formele una lângă cealaltă sau suprapuse în cuptor.
- Pentru un rezultat optim al preparării, este recomandat să utilizați forme de copt din metal, de culoare închisă.

**21.3 Recomandări privind prăjirea și frigerea pe grill**

Valorile de setare sunt valabile pentru prepararea termică fără capac a cărnii de pasăre, cărnii sau peștelui la temperatura frigiderului introduse în interiorul rece al cuptorului.

- Cu cât este mai mare o bucată de carne de pasăre, o bucată de carne sau pește, cu atât este mai scăzută temperatura și cu atât este mai lungă durata de preparare.
- Carnea de pasăre, carnea și peștele cu greutatea cuprinsă între aproximativ 1/2 până la 2/3 trebuie să fie preparate în funcție de duratele de timp specificate.
- Adăugați mai mult lichid peste carnea de pasăre din vasul de gătit. Nivelul de lichid din vas trebuie să fie de aproximativ 1-2 cm.
- În cazul preparării cărnii de pasăre, aveți grijă ca partea superioară a pieptului, adică partea acoperită de piele, să fie orientată în sus.

**Prăjirea și prepararea la grill pe grătar**

Prăjirea pe grătar este adecvată în mod deosebit pentru o bucată mai mare de carne de pasăre sau pentru mai multe bucăți simultan

- În funcție de dimensiunea și tipul alimentului pentru prăjit, turnați până la 1/2 litri de apă în tava universală.  
Din zeama scursă în timpul prăjirii se poate prepara un sos. În plus, astfel se formează mai puțin fum, iar interiorul cuptorului se murdărește mai puțin.

- În timpul utilizării grill-ului, țineți ușa aparatului închisă.  
Nu preparați la grill niciodată cu ușa aparatului deschisă.
- Așezați alimentul pentru preparare la grill pe grătar. În plus, introduceți tava universală cu marginea teșită înspre ușa aparatului cel puțin cu un nivel mai jos. Colectați grăsimea scursă.

**Prăjirea în vas**

În cazul utilizării de vase acoperite, interiorul cuptorului rămâne mai curat.

Respectați indicațiile producătorului vasului de prăjire. Cea mai adecvată este vesela din sticlă.

**Veselă neacoperită**

- Utilizați o formă înaltă pentru prăjire.
- Așezați vasul pe grătar.
- Dacă nu dispuneți de un vas potrivit, utilizați tava universală.

**Veselă acoperită**

- Așezați vasul pe grătar.
- Carnea, carnea de pasăre și peștele pot deveni crocante și într-o cratiță acoperită. Pentru aceasta, utilizați o tigaie cu capac de sticlă. Setați o temperatură mai înaltă.

**⚠ AVERTISMENT – Pericol de rănire!**

Dacă așezați vase din sticlă pe suprafețe reci sau umede, suprafețele din sticlă se pot crăpa.

- ▶ Așezați vesela fierbinte din sticlă pe un suport uscat.

**⚠ AVERTISMENT – Pericol de opărire!**

La ridicarea capacului de pe vasul de gătit după finalizarea procesului de preparare, se pot elibera aburi fierbinți. În funcție de temperatură, aburii pot fi uneori greu de observat.

- ▶ Ridicați capacul astfel încât aburii fierbinți să fie eliberați în siguranță.
- ▶ Țineți copiii la distanță.

**21.4 Selectarea preparatelor**

Aliment	Accesorii/Veselă	Nivel	Mod de încălzire	Temperatura în °C/treapta de grill	Durata de preparare în min.
Pandișpan, fin	Formă dreptunghiulară	2	☐	150-170	60-80
Pandișpan, 2 niveluri	Formă dreptunghiulară	3+1	☒	140-150	70-85
Tort cu fructe sau brânză de vaci, cu blat din aluat fraged	Formă demontabilă Ø 26 cm	2	☐	170-190	55-80
Tort de biscuiți, 6 ouă	Formă demontabilă Ø 28 cm	2	☐	150-160 <sup>1</sup>	30-40
Ruladă de biscuiți	Tava de copt	3	☒	180-200 <sup>1</sup>	10-15

<sup>1</sup> Preîncălziți aparatul.

<sup>2</sup> Întoarceți preparatul după expirarea a 1/2 - 2/3 din timpul total de preparare.

<sup>3</sup> La început, adăugați lichid în vas astfel încât bucățile de carne pentru friptură să fie acoperite în proporție de cel puțin 2/3.

<sup>4</sup> Întoarceți preparatul după expirarea 2/3 din timpul total de preparare.

<sup>5</sup> Nu întoarceți preparatul. Acoperiți cu apă baza.

<sup>6</sup> Introduceți tava universală sub grătar.

Aliment	Accesorii/Veselă	Nivel	Mod de încălzire	Temperatura în °C/treapta de grill	Durata de preparare în min.
Prăjitură din aluat fraged cu umplutură zemoasă	Tava universală	2		160-180	55-95
Prăjitură din aluat dospit, cu umplutură zemoasă	Tava universală	3		180-200	30-55
Brioșe	Tavă pentru brioșe pe grătar	2		170-190	20-40
Produse mici de patiserie din aluat dospit	Tava de copt	3		150-170	20-30
Fursecuri	Tava de copt	3		140-160	15-25
Fursecuri, pe 2 sau 3 niveluri	Tava universală Tava de copt	3+1 5+3+1		140-160	15-25
Pâine, 1000 g (în formă dreptunghiulară, pe vatră)	Tava universală Formă dreptunghiulară	2		200-220	35-50
Pizza, proaspătă	Tava de copt	3		190-210	20-30
Pizza din aluat proaspăt, blat subțire	Tavă rotundă de pizza	2		250-270 <sup>1</sup>	8-13
Quiche	Formă pentru tarte	2		190-210	25-35
Tocană picantă, ingrediente gătite	Formă de sufleu	2		200-220	30-60
Pui, 1,3 kg, neumplut	Veselă neacoperită	2		200-220	60-70
Bucăți mici de pui, 250 g fiecare	Veselă neacoperită	3		220-230	30-35
Gâscă, neumplută, 3 kg	Veselă neacoperită	2		<b>1.</b> 140 <b>2.</b> 160	<b>1.</b> 130-140 <b>2.</b> 50-60
Friptură de porc fără șorici, de exemplu, ceafă, 1,5 kg	Veselă neacoperită	2		160-170	150-160
File de vită, mediu, 1 kg	Grătar Tava universală	3		210-220	40-50 <sup>2</sup>
Friptură de vită înăbușită, 1,5 kg	Veselă acoperită	2		200-220	140-160 <sup>3</sup>
Friptură de vită, medie, 1,5 kg	Grătar Tava universală	3		200-220	60-70 <sup>2</sup>
Burger, grosime de 3-4 cm	Grătar	4		3	25-30 <sup>4</sup>
Pulpă de miel fără os, mediu, 1,0 kg	Veselă neacoperită	2		170-190	70-80 <sup>5</sup>
Pește întreg, preparat la grătar, 300 g, de exemplu, păstrăv	Grătar	2		160-180	20-30 <sup>6</sup>

<sup>1</sup> Preîncălziți aparatul.

<sup>2</sup> Întoarceți preparatul după expirarea a 1/2 - 2/3 din timpul total de preparare.

<sup>3</sup> La început, adăugați lichid în vas astfel încât bucățile de carne pentru friptură să fie acoperite în proporție de cel puțin 2/3.

<sup>4</sup> Întoarceți preparatul după expirarea 2/3 din timpul total de preparare.

<sup>5</sup> Nu întoarceți preparatul. Acoperiți cu apă baza.

<sup>6</sup> Introduceți tava universală sub grătar.

## 21.5 Iaurt

Cu aparatul dumneavoastră, puteți prepara pe cont propriu iaurt.

### Prepararea iaurtului

**1.** Scoateți din interiorul cuptorului accesoriile și suporturile pentru tăvi.

- 2.** Turnați cantitatea de iaurt preparată anterior în recipiente de dimensiuni mici, de exemplu, în cești sau borcane mici.
- 3.** Acoperiți cu folie recipientele, de exemplu, cu folie pentru menținerea prospețimii alimentelor.
- 4.** Așezați vasele pe planșeul cuptorului.
- 5.** Reglați aparatul conform recomandărilor de reglare.
- 6.** După preparare, lăsați iaurtul să se odihnească în frigider.

## Recomandări de reglare pentru iaurt

Aliment	Accesorii/Veselă	Nivel	Mod de încălzire	Temperatura în °C	Durata de preparare în min.
iaurt	Forme porționate	Planșeul cuptorului	1. ☐ 2. ☒	1. 100 2. -	1. - <sup>1</sup> 2. 8-9 ore

<sup>1</sup> Preîncălziți aparatul.

## 21.6 Preparatele de verificare

Aceste prezentări generale au fost redactate pentru instituturile de verificări, pentru a facilita verificarea aparatului conform EN 60350-1.

### Coacerea

Țineți cont de aceste informații atunci când coaceți preparatele de verificare.

### Observații generale

- Valorile de setare sunt valabile pentru introducerea în interiorul cuptorului rece.
- Respectați recomandările pentru preîncălzire din tabele. Valorile de setare sunt valabile fără încălzire rapidă.
- Pentru coacere, folosiți mai întâi cea mai scăzută dintre temperaturile indicate.

### Niveluri

Nivelurile de introducere la coacerea pe două niveluri:

**Notă:** Produsele de brutărie și patiserie în tăvi de copt sau forme introduse simultan nu trebuie să fie gata în același timp.

- Tavă universală: nivelul 3  
Tavă de copt: nivelul 1

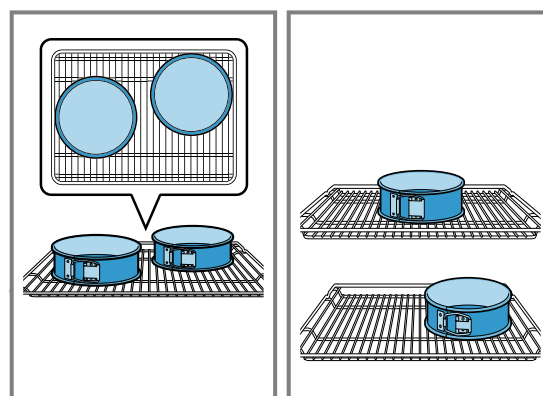
- Forme pe grătar  
primul grătar: nivelul 3  
al doilea grătar: nivelul 1

Nivelurile de coacere pe trei niveluri:

- Tavă de copt: nivelul 5  
Tavă universală: nivelul 3  
Tavă de copt: nivelul 1

Preparare cu două forme demontabile:

Așezați decalat formele una lângă cealaltă sau suprapuse în cuptor.



## Recomandări de reglare pentru coacere

Aliment	Accesorii/Veselă	Nivel	Mod de încălzire	Temperatura în °C	Durata de preparare în min.
Fursecuri	Tava de copt	3	☐	140-150 <sup>1</sup>	25-35
Fursecuri	Tava de copt	3	☒	140-150 <sup>1</sup>	20-30
Fursecuri, pe 2 niveluri	Tava universală + Tava de copt	3 + 1	☒	140-150 <sup>1</sup>	25-35
Fursecuri, pe 3 niveluri	Tava universală + Tava de copt	5 + 3 + 1	☒	130-140 <sup>1</sup>	35-55
Prăjituri mici	Tava de copt	3	☐	150-160 <sup>1</sup>	25-35
Prăjituri mici	Tava de copt	3	☒	140-150 <sup>1</sup>	20-30
Prăjituri mici, 2 niveluri	Tava universală + Tava de copt	3 + 1	☒	140-150 <sup>1</sup>	25-40
Prăjituri mici, 3 niveluri	Tava universală + Tava de copt	5 + 3 + 1	☒	140 <sup>1</sup>	30-40
Blat de tort	Formă demontabilă Ø 26 cm	2	☐	160-170 <sup>2</sup>	25-35

<sup>1</sup> Preîncălziți aparatul timp de 5 minute. Nu utilizați funcția de încălzire rapidă.

<sup>2</sup> Preîncălziți aparatul. Nu utilizați funcția de încălzire rapidă.

Aliment	Accesorii/Veselă	Nivel	Mod de încălzire	Temperatura în °C	Durata de preparare în min.
Blat de tort	Formă demontabilă Ø 26 cm	2		160-170	30-35
Blat de tort, pe 2 niveluri	Formă demontabilă Ø 26 cm	3 + 1		150-160 <sup>2</sup>	35-50

<sup>1</sup> Preîncălziți aparatul timp de 5 minute. Nu utilizați funcția de încălzire rapidă.

<sup>2</sup> Preîncălziți aparatul. Nu utilizați funcția de încălzire rapidă.

### Recomandări de reglare pentru prepararea pe grill

Aliment	Accesorii/Veselă	Nivel	Mod de încălzire	Temperatura în °C/treapta de grill	Durata de preparare în min.
Rumenirea feliilor de pâine	Grătar	5		3 <sup>1</sup>	0,5-1,5

<sup>1</sup> Preîncălziți aparatul timp de 5 minute. Nu utilizați funcția de încălzire rapidă.

## 22 Instrucțiuni de montare

Țineți cont de aceste informații atunci când montați aparatul.

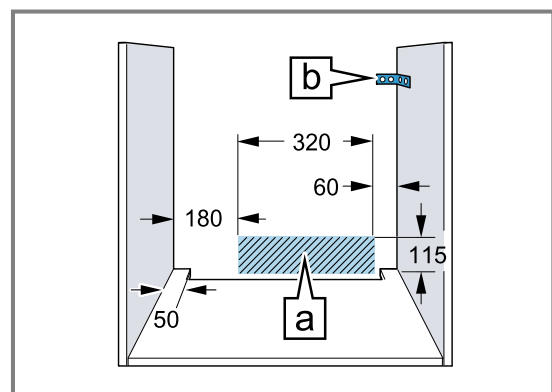


### 22.1 Indicații generale privind montarea

Țineți cont de aceste indicații înainte de a începe montarea aparatului.

- Numai o montare corectă, în conformitate cu aceste instrucțiuni de montaj, garantează o utilizare sigură. În cazul deteriorărilor provocate de montarea greșită, răspunderea îi revine montatorului.
- Verificați aparatul după despachetare. În cazul în care aparatul a fost avariat în timpul transportului, acesta nu trebuie pus în funcțiune.
- Înainte de punerea în funcțiune, îndepărtați ambalajul și foliile din plastic din interiorul cuptorului și de pe ușă.
- Respectați instrucțiunile din fișele de montare a accesoriilor.
- Mobilierul în care se efectuează încorporarea trebuie să fie rezistent la temperaturi de până la 95 °C, iar panourile frontale ale corpurilor de mobilier adiacente trebuie să reziste la temperaturi de până la 70 °C.

- Nu montați aparatul în spatele unei uși decorative sau ușii unui corp de mobilier. Există pericolul de supraîncălzire.
- Realizați lucrările de decupaj la corpul de mobilier înainte de introducerea aparatului. Îndepărtați rumegușul. Funcționarea componentelor electrice ar putea fi afectată.
- Priza de conectare a aparatelor trebuie să se afle în zona suprafeței hașurate sau în afara spațiului de montare. Corpurile de mobilier nefixate trebuie fixate pe perete cu ajutorul unui cornier uzual, din comerț.



- Pentru a evita rănirea prin tăiere, purtați mănuși de protecție. Piesele care sunt accesibile în timpul montării pot avea muchii ascuțite.
- Măsurătorile din imagini în mm.

**⚠ AVERTISMENT – Pericol de incendiu!**

Utilizarea unui cablu prelungitor de alimentare electrică sau a unui adaptor neadecvat este periculoasă.

- ▶ Nu utilizați prize multiple.
- ▶ Utilizați numai cabluri prelungitoare care sunt certificate, au o secțiune minimă de 1,5 mm<sup>2</sup> și corespund normelor de siguranță naționale relevante.
- ▶ Dacă cablul de alimentare electrică este prea scurt, contactați unitatea de service.
- ▶ Utilizați numai adaptoare care au fost avizate de producător.

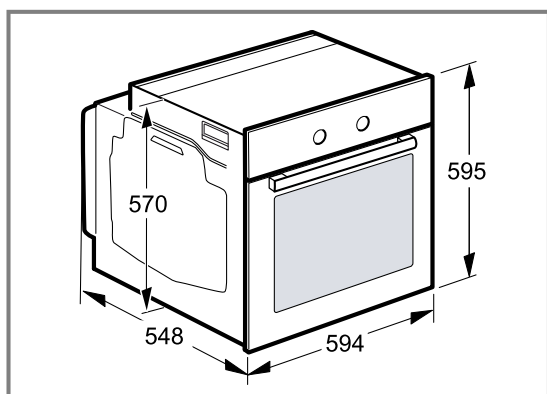
**ATENȚIE!**

Prin tragerea aparatului de mânerul ușii, acesta din urmă se poate desprinde. Mânerul ușii nu poate susține greutatea aparatului.

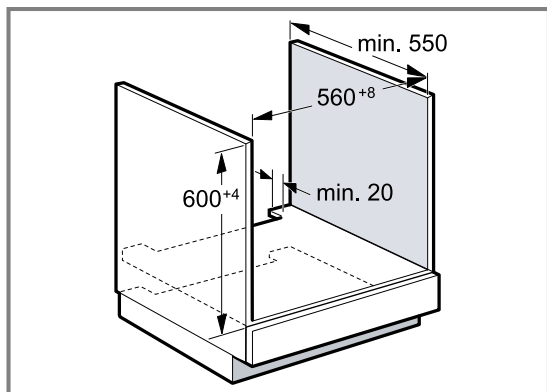
- ▶ Nu trageți și nu sprijiniți aparatul ținându-l de mânerul ușii.

**22.2 Dimensiunile aparatului**

Aici sunt prezentate dimensiunile aparatului.

**22.3 Montare sub un blat de lucru**

În cazul montării sub un blat de lucru, țineți cont de dimensiunile de montare și de instrucțiunile de montare.

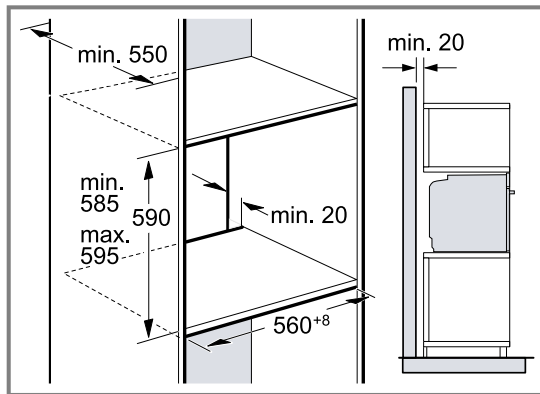


- Pentru ventilarea aparatului, placa intermediară trebuie să aibă un decupaj de ventilație.

- În cazul combinației cu plite cu inducție, nu este permis ca fanta dintre blatul de lucru și aparat să fie închisă cu șipci suplimentare.
- Blatul de lucru trebuie fixat la corpul de mobilier.
- Respectați eventualele instrucțiuni de montare disponibile.

**22.4 Montarea într-un dulap înalt**

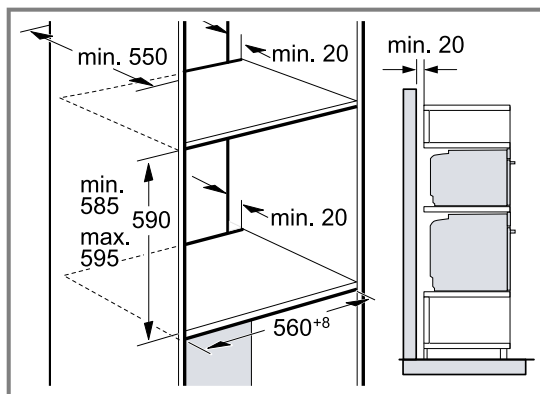
În cazul montării într-un dulap înalt, țineți cont de dimensiunile de montare și de instrucțiunile de montare.



- Pentru ventilarea aparatului, bazele intermediare trebuie să prezinte un decupaj de aerisire.
- Dacă dulapul înalt integrat are, pe lângă pereții posteriori din componența sa, un alt perete posterior, acesta trebuie îndepărtat.
- Montați aparatul doar la o asemenea înălțime, încât să puteți scoate fără probleme accesoriile.

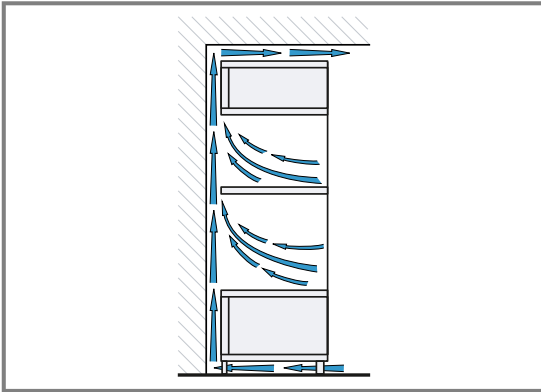
**22.5 Montarea suprapusă a două aparate**

Aparatul dumneavoastră poate fi de asemenea montat deasupra sau dedesubtul unui alt aparat. În cazul montării suprapuse, țineți cont de dimensiunile de montare și de instrucțiunile de montare.



- Pentru ventilarea aparatelor, bazele intermediare trebuie să fie prevăzute cu un decupaj de ventilație.
- Pentru a asigura o ventilație suficientă a ambelor aparate, este necesar un orificiu de ventilație de minimum 200 cm<sup>2</sup> în zona soclului. Pentru aceasta, decupați plinta sau fixați un grilaj de ventilație.

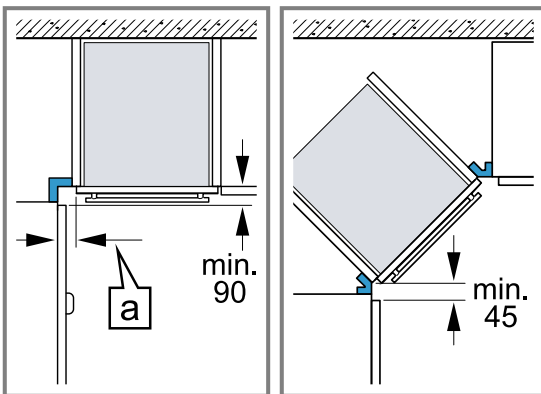
- În acest caz, aveți grijă ca schimbul de aer să fie realizat conform schemei.



- Montați aparatele la o înălțime care să vă permită să scoateți cu ușurință accesoriile.

## 22.6 Montarea pe colț

În cazul montării pe colț, țineți cont de dimensiunile de montare și de instrucțiunile de montare.



- Pentru ca ușa aparatului să poată fi deschisă, la montarea cornierului țineți cont de dimensiunea minimă. Dimensiunea [a] depinde de grosimea panoului frontal al mobilei și de mâner.

## 22.7 Conectarea electrică

Pentru a putea racorda în siguranță aparatul la rețeaua de alimentare cu energie electrică, țineți cont de aceste indicații.

- Aparatul corespunde clasei de protecție I și poate fi utilizat numai cu un racord electric cu conductor de protecție.
- Protecția trebuie să se realizeze conform indicațiilor de putere de pe plăcuța cu date tehnice și conform prescripțiilor locale.
- În timpul lucrărilor de montaj, aparatul trebuie să fie întotdeauna scos de sub tensiune.
- Aparatul poate fi conectat doar cu cablul de conectare livrat împreună cu acesta.
- Cablul de conectare trebuie să fie introdus în partea posterioară a aparatului până când se produce un zgomot de clic. La unitățile de service puteți găsi cabluri de legătură cu lungimea de 3 m.
- Cablul de racord trebuie înlocuit numai cu un cablu original. Acesta poate fi achiziționat de la unitățile de service.
- Protecția la atingere trebuie să fie asigurată prin montare.

### Racordarea electrică a aparatului cu fișa cu contact de protecție

**Notă:** Aparatul poate fi conectat doar la o priză cu contact de protecție instalată regulamentar.

- Introduceți fișa în priza cu contact de protecție. Dacă aparatul este montat, trebuie asigurat accesul liber la fișa de rețea. Dacă accesul liber la fișa de rețea nu este posibil, în instalația electrică permanentă trebuie montat un separator de faze pentru toții polii conform condițiilor din dispozițiile de instalare.

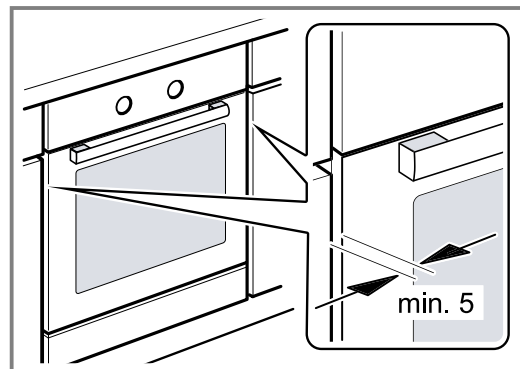
### Racordarea electrică a aparatului fără fișa cu contact de protecție

**Notă:** Aparatul poate fi conectat doar de către un specialist autorizat. În cazul avariilor rezultate în urma unei conectări eronate, dreptul de garanție este anulat. În instalația electrică permanentă trebuie montat un separator de faze pentru toții polii conform condițiilor din dispozițiile de instalare.

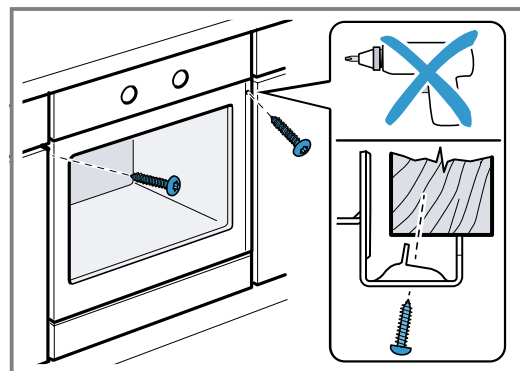
- Identificați conductorul de fază și cel neutru („de nul”) în doza de conectare. În cazul unei conectări greșite, aparatul se poate deteriora.
- Conectați-l numai conform schemei de conectare. Pentru tensiune, consultați plăcuța cu date tehnice.
- Conectați firele electrice ale cablului de conectare la rețea corespunzător codului de culoare:
  - verde-galben = conductor de protecție ⊕
  - albastru = conductor neutru („de nul”)
  - maro = fază (conductor extern)

## 22.8 Montarea aparatului

- Introduceți complet aparatul și orientați-l central.

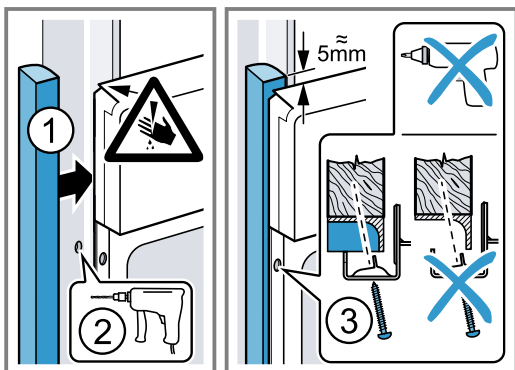


- Fixați ferm cu șuruburi aparatul.





3. În cazul bucătăriilor insulare cu panouri verticale:
- Fixați o piesă de umplere adecvată ① pentru a acoperi eventualele muchii ascuțite și pentru a asigura un montaj în condiții de siguranță.
  - Găuriți în prealabil profilele din aluminiu, pentru a realiza o îmbinare filetată ②.
  - Fixați aparatul cu un șurub adecvat ③.



**Notă:** Nu este permis ca fanta dintre blatul de lucru și aparat să fie închisă cu șipci suplimentare. La pereții laterali ai dulapului de încorporare nu trebuie aplicate benzi de protecție la încălzire.

## 22.9 Demontarea aparatului

1. Deconectați aparatul de la rețeaua electrică.
2. Desfaceți șuruburile de fixare.
3. Ridicați ușor aparatul și trageți-l complet în afară.







## Thank you for buying a Bosch Home Appliance!

Register your new device on MyBosch now and profit directly from:

- **Expert tips & tricks for your appliance**
- **Warranty extension options**
- **Discounts for accessories & spare-parts**
- **Digital manual and all appliance data at hand**
- **Easy access to Bosch Home Appliances Service**

Free and easy registration – also on mobile phones:

[www.bosch-home.com/welcome](http://www.bosch-home.com/welcome)

**BOSCH**  
HOME APPLIANCES  
**SERVICE**

## Looking for help? You'll find it here.

Expert advice for your Bosch home appliances, help with problems or a repair from Bosch experts.

Find out everything about the many ways Bosch can support you:

[www.bosch-home.com/service](http://www.bosch-home.com/service)

Contact data of all countries are listed in the attached service directory.

### **BSH Hausgeräte GmbH**

Carl-Wery-Straße 34

81739 München, GERMANY

[www.bosch-home.com](http://www.bosch-home.com)

A Bosch Company



**9001571375** (011217)

ro