



**Register** your  
new device on  
MyBosch now and  
get free benefits:  
[bosch-home.com/  
welcome](https://bosch-home.com/welcome)



# Piekarnik do zabudowy

HB..37...

[pl] Instrukcja obsługi i instrukcje montażu

Więcej informacji na ten temat można znaleźć w cyfrowym podręczniku użytkownika.



## Spis treści

### INSTRUKCJA OBSŁUGI

1	Bezpieczeństwo .....	2
2	Wykluczanie szkód materialnych.....	5
3	Ochrona środowiska i oszczędność.....	5
4	Poznanie urządzenia .....	7
5	Akcesoria.....	9
6	Przed pierwszym użyciem .....	12
7	Podstawowy sposób obsługi .....	12
8	Szybkie nagrzewanie .....	13
9	Funkcje zegara .....	13
10	Termosonda .....	15
11	Programy .....	15
12	Zabezpieczenie przed dziećmi .....	17
13	Ustawienia podstawowe .....	18
14	Czyszczenie i pielęgnacja.....	18
15	Funkcja wspomagania czyszczenia.....	21
16	Prowadnice.....	22
17	Drzwi urządzenia .....	22
18	Usuwanie usterek.....	25
19	Utylizacja .....	26
20	Serwis .....	27
21	Tak to działa .....	27
22	INSTRUKCJA MONTAŻU .....	31
22.1	Ogólne wskazówki dotyczące montażu.....	31

## 1 Bezpieczeństwo

Przestrzegać poniższych wskazówek bezpieczeństwa.

### 1.1 Wskazówki ogólne

- Należy dokładnie przeczytać niniejszą instrukcję.

- Instrukcję należy zachować i starannie przechowywać jako źródło informacji, a także z myślą o innych użytkownikach.
- Jeżeli w trakcie transportu urządzenie zostało uszkodzone, nie wolno go podłączać.

### 1.2 Użytkowanie zgodne z przeznaczeniem

To urządzenie jest przeznaczone wyłącznie do zabudowy. Zastosować się do specjalnej instrukcji montażu.

Urządzenie bez wtyczki może podłączyć wyłącznie specjalista z odpowiednimi uprawnieniami elektrycznymi. Gwarancja nie obejmuje szkód wynikających z nieprawidłowego podłączenia urządzenia.

Urządzenia należy używać wyłącznie:

- do przygotowywania potraw i napojów.
- w prywatnym gospodarstwie domowym i zamkniętych pomieszczeniach domowych.
- do wysokości 4000 m nad poziomem morza.

Nie używać urządzenia:

- z zewnętrznym programatorem czasowym lub pilotem.

### 1.3 Ograniczenie grupy użytkowników

To urządzenie może być obsługiwane przez dzieci powyżej lat 8 oraz przez osoby o ograniczonych zdolnościach fizycznych, sensorycznych lub umysłowych albo osoby nieposiadające wymaganego doświadczenia i/lub wiedzy tylko pod warunkiem, że znajdują się one pod nadzorem lub zostały dokładnie poinformowane o sposobie bezpiecznej obsługi urządzenia oraz zrozumiały wynikające stąd zagrożenia. Dzieciom nie wolno bawić się urządzeniem.

Dzieciom nie wolno wykonywać żadnych przewidzianych dla użytkownika czynności z zakresu czyszczenia i konserwacji urządzenia, chyba że są wieku co najmniej 15 lat i wykonują te czynności pod nadzorem.

Urządzenie i jego przewód sieciowy należy trzymać poza zasięgiem dzieci poniżej 8 roku życia.

## 1.4 Bezpieczne użytkowanie

Zawsze prawidłowo wsuwać wyposażenie do komory piekarnika.

→ "Akcesoria", Strona 9

### ⚠ **OSTRZEŻENIE – Ryzyko pożaru!**

Przechowywane w komorze piekarnika łatwopalne przedmioty mogą się zapalić.

- ▶ Nigdy nie przechowywać łatwopalnych przedmiotów w komorze piekarnika.
- ▶ Gdy w urządzeniu pojawia się dym, wyłączyć urządzenie lub wyciągnąć wtyczkę a drzwi zostawić zamknięte, by ugasić ewentualne płomienie.

Resztki jedzenia, tłuszcz i sos z pieczenia mogą się zapalić.

- ▶ Przed uruchomieniem należy usunąć większe zanieczyszczenia w komorze piekarnika z elementów grzewczych i wyposażenia.

W przypadku otwarcia drzwiczek powstaje przeciąg. Papier do pieczenia może dotknąć elementów grzejnych i zapalić się.

- ▶ Podczas podgrzewania piekarnika i pieczenia nigdy nie kłaść papieru do pieczenia na wyposażenie nie przymocowując go.
- ▶ Papier do pieczenia należy zawsze odpowiednio przyciąć i obciążać naczyniem lub formą do pieczenia.

### ⚠ **OSTRZEŻENIE – Ryzyko oparzeń!**

Urządzenie i jego części, które można dotknąć, nagrzewają się.

- ▶ Zachować ostrożność, aby uniknąć dotknięcia gorących elementów.
- ▶ Nie pozwalać, aby dzieci poniżej 8 roku życia zbliżyły się do urządzenia.

Akcesoria i naczynia bardzo się nagrzewają.

- ▶ Do wyjmowania gorącego wyposażenia lub naczyń z komory piekarnika zawsze używać łapek kuchennych.

Opary alkoholowe mogą zapalić się w gorącej komorze piekarnika. Drzwi urządzenia mogą się gwałtownie otworzyć. Z komory piekarnika mogą wydostać się gorące opary i płomienie.

- ▶ Do potraw używać wyłącznie niewielkich ilości wysokoprocentowych napojów.
- ▶ Nie podgrzewać napojów spirytusowych (zawartość alkoholu  $\geq 15\%$  obj.) w stanie nierozcieńczonym (np. do polewania potraw).

- ▶ Drzwiczki urządzenia należy otwierać ostrożnie.

Podczas eksploatacji urządzenia teleskopowy system wysuwania blach jest gorący.

- ▶ Przed dotknięciem ostudzić gorący teleskopowy system wysuwania blach.
- ▶ Dotykać teleskopowego system wysuwania blach wyłącznie przy użyciu łapki kuchennej.

### ⚠ **OSTRZEŻENIE – Ryzyko oparzenia!**

Dostępne elementy nagrzewają się podczas eksploatacji.

- ▶ Nie dotykać gorących elementów.
- ▶ Nie zezwalać dzieciom na zbliżanie się. Podczas otwierania drzwiczek urządzenia może wydostawać się gorąca para. W zależności od temperatury para może być niewidoczna.
- ▶ Ostrożnie otwierać drzwi urządzenia.

Woda w gorącej komorze piekarnika może prowadzić do powstania gorącej pary wodnej.

- ▶ Nigdy nie wlewać wody do gorącej komory piekarnika.

### ⚠ **OSTRZEŻENIE – Ryzyko odniesienia obrażeń!**

Porysowane szkło lub drzwiczki urządzenia mogą się rozprysnąć.

- ▶ Nie należy używać ostrych środków czyszczących o właściwościach ściernych ani ostrych metalowych skrobaków do czyszczenia szyby drzwi piekarnika, ponieważ mogą one porysować powierzchnię.

Urządzenie i jego części, których można dotknąć, mogą mieć ostre krawędzie.

- ▶ Zachować ostrożność podczas obsługi i czyszczenia.
- ▶ Jeżeli jest taka możliwość, nosić rękawice ochronne.

Zawiasy drzwi urządzenia poruszają się podczas otwierania i zamykania drzwi, w związku z tym istnieje ryzyko przytrzaśnięcia się.

- ▶ Nie dotykać zawiasów.
- Elementy drzwi urządzenia mogą mieć ostre krawędzie.
- ▶ Nosić rękawice ochronne.

Opary alkoholowe mogą zapalić się w gorącej komorze piekarnika. Drzwi urządzenia mogą się gwałtownie otworzyć, a nawet spaść. Szyby w drzwiach mogą ulec pęknięciu i rozprysnąć się.

→ "Wykluczanie szkód materialnych",  
Strona 5

- ▶ Do potraw używać wyłącznie niewielkich ilości wysokoprocentowych napojów.
- ▶ Nie podgrzewać napojów spirytusowych (zawartość alkoholu  $\geq 15\%$  obj.) w stanie nierozcieńczonym (np. do polewania potraw).
- ▶ Drzwiczki urządzenia należy otwierać ostrożnie.

### **⚠ OSTRZEŻENIE – Ryzyko porażenia prądem!**

Nieprawidłowo przeprowadzane naprawy stanowią poważne zagrożenie.

- ▶ Naprawy urządzenia mogą być wykonywane wyłącznie przez wykwalifikowany personel.
- ▶ Do naprawy urządzenia należy używać wyłącznie oryginalnych części zamiennych.
- ▶ W przypadku uszkodzenia przewodu zasilającego tego urządzenia należy zlecić jego wymianę wykwalifikowanemu personelowi. Uszkodzona izolacja lub uszkodzony przewód sieciowy stanowią poważne zagrożenie.
- ▶ Nigdy nie dopuszczać do kontaktu przewodu przyłączeniowego z gorącymi częściami urządzenia lub źródłami ciepła.
- ▶ Nigdy nie dopuszczać do kontaktu przewodu przyłączeniowego z przedmiotami zakończonymi ostrym czubkiem i ostrymi krawędziami.
- ▶ Nigdy nie załamywać, nie zgniatać ani nie modyfikować przewodu przyłączeniowego. Wnikająca wilgoć może prowadzić do porażenia prądem.

▶ Nie używać do czyszczenia urządzenia myjek parowych ani ciśnieniowych. Uszkodzone urządzenie lub uszkodzony przewód przyłączeniowy stanowią zagrożenie.

- ▶ Nigdy nie włączać uszkodzonego urządzenia.
- ▶ Nigdy nie ciągnąć za przewód przyłączeniowy, aby odłączyć urządzenie od sieci. Zawsze ciągnąć za wtyczkę przewodu przyłączeniowego.
- ▶ W przypadku uszkodzenia urządzenia lub przewodu przyłączeniowego należy natych-

miast wyciągnąć wtyczkę przewodu przyłączeniowego lub wyłączyć bezpiecznik w skrzynce bezpiecznikowej.

- ▶ Wezwać serwis. → Strona 27

### **⚠ OSTRZEŻENIE – Ryzyko uduszenia się!**

Dzieci mogą sobie naciągnąć materiały opakowania na głowę lub zawinąć się w nie i udusić się.

- ▶ Materiały z opakowania należy trzymać poza zasięgiem dzieci.
- ▶ Nie pozwalać dzieciom na zabawę opakowaniem, a szczególnie folią.

Dzieci mogą połknąć drobne części lub zadławić się nimi, co może doprowadzić do uduszenia.

- ▶ Drobne części należy trzymać poza zasięgiem dzieci.
- ▶ Nie należy pozwalać dzieciom na zabawę drobnymi częściami.

## **1.5 Żarówka halogenowa**

### **⚠ OSTRZEŻENIE – Ryzyko oparzeń!**

Lampki w komorze piekarnika bardzo mocno się nagrzewają. Niebezpieczeństwo poparzenia istnieje nawet przez pewien czas po wyłączeniu urządzenia.

- ▶ Nie dotykać pokrywy szklanej.
- ▶ Unikać kontaktu ze skórą podczas czyszczenia.

### **⚠ OSTRZEŻENIE – Ryzyko porażenia prądem!**

Podczas wymiany żarówki styki oprawki żarówki są pod napięciem.

- ▶ Przed wymianą żarówki upewnić się, że urządzenie jest wyłączone, aby uniknąć ewentualnego porażenia prądem.
- ▶ Dodatkowo wyciągnąć wtyczkę z gniazda lub wyłączyć bezpiecznik w skrzynce bezpiecznikowej.

## **1.6 Termosonda**

### **⚠ OSTRZEŻENIE – Ryzyko porażenia prądem!**

W przypadku zastosowania nieodpowiedniej termosondy może dojść do uszkodzenia izolacji.

- ▶ Używać wyłącznie termosondy przeznaczonej do danego typu urządzenia.

## **⚠ OSTRZEŻENIE – Ryzyko odniesienia obrażeń!**

Termosonda jest ostra.

- ▶ Zachować ostrożność w przypadku korzystania z termosondy.

## **2 Wykluczanie szkód materialnych**

### **2.1 Informacje ogólne**

#### **UWAGA!**

Opary alkoholowe mogą zapalić się w gorącej komorze piekarnika i doprowadzić do trwałego uszkodzenia urządzenia. W wyniku deflagracji drzwi urządzenia mogą się gwałtownie otworzyć, a nawet wypaść. Szyby w drzwiach mogą ulec pęknięciu i rozprysnąć się. Komora piekarnika może ulec silnym odkształceniom wewnętrznym ze względu na powstające podciśnienie.

- ▶ Nie podgrzewać napojów spirytusowych (zawartość alkoholu  $\geq 15\%$  obj.) w stanie nierozcieńczonym (np. do polewania potraw).

Woda na dnie komory piekarnika w trakcie pracy urządzenia w temperaturach ponad  $120^{\circ}\text{C}$  powoduje uszkodzenia emalii.

- ▶ Nie włączać żadnego trybu, jeżeli na dnie komory piekarnika znajduje się woda.
- ▶ Przed włączeniem trybu pracy wytrzeć wodę z dna komory piekarnika.

Przedmioty znajdujące się na dnie komory piekarnika w temperaturze powyżej  $50^{\circ}\text{C}$  powodują akumulację ciepła. Czas pieczenia i smażenia ulega zmianie, a emalia zostaje uszkodzona.

- ▶ Nie kłaść na dnie komory piekarnika wyposażenia, papieru do pieczenia lub folii, niezależnie od rodzaju.
- ▶ Naczynia stawiać na dnie komory piekarnika wyłącznie, jeśli ustawiona temperatura jest niższa niż  $50^{\circ}\text{C}$ .

Woda w gorącej komorze piekarnika może prowadzić do powstania pary wodnej. Zmiany temperatury mogą być przyczyną uszkodzeń.

- ▶ Nigdy nie wlewać wody do gorącej komory piekarnika.
- ▶ Nie stawiać na dnie komory piekarnika żadnych naczyń z wodą.

Wilgoć utrzymująca się przez długi czas w piekarniku prowadzi do korozji.

- ▶ Po każdym użyciu osuszyć komorę piekarnika.
- ▶ Wilgotnych produktów spożywczych nie przechowywać przez dłuższy czas w zamkniętej komorze piekarnika.
- ▶ Nie przechowywać potraw w komorze piekarnika.

Studzenie przy otwartych drzwiach urządzenia powoduje z czasem uszkodzenie frontów sąsiadujących mebli.

- ▶ Po zakończeniu trybu z użyciem wysokiej temperatury komora piekarnika powinna być podczas studzenia zawsze zamknięta.
- ▶ Nie wkładać niczego pomiędzy drzwi a urządzenie.
- ▶ Tylko po zakończeniu trybu z użyciem wysokiego stopnia wilgotności komora piekarnika pozostaje otwarta podczas osuszania.

Skapujący z blachy sok z owoców pozostawia trwałe plamy.

- ▶ Na ciasto pieczone na blasze nie układać zbyt dużo soczystych owoców.
- ▶ W miarę możliwości używać głębokiej blachy do pieczenia.

Środek do czyszczenia piekarników w nagrzanej komorze piekarnika powoduje uszkodzenie emalii.

- ▶ Nigdy nie stosować środka do czyszczenia piekarników w nagrzanej komorze piekarnika.
- ▶ Przed następnym nagrzaniem usunąć wszelkie pozostałości z komory piekarnika i z drzwi urządzenia.

Jeśli uszczelka jest mocno zabrudzona, podczas eksploatacji drzwi urządzenia nie zamykają się szczelnie. Fronty sąsiadujących mebli mogą ulec uszkodzeniu.

- ▶ Zawsze utrzymywać uszczelkę w czystości.
- ▶ Nigdy nie używać urządzenia z uszkodzoną uszczelką lub bez uszczelki.

Używanie drzwi urządzenia jako miejsca do siedzenia lub odkładania przedmiotów może spowodować uszkodzenie drzwi urządzenia.

- ▶ Nie stawać, nie siadać, nie wieszać się ani nie opierać się na drzwiach urządzenia.
- ▶ Nie stawiać naczyń i wyposażenia na drzwiach urządzenia.

W zależności od typu urządzenia akcesoria elementy wyposażenia mogą zarysować szybę w drzwiach podczas zamykania drzwi.

- ▶ Elementy wyposażenia wsuwać zawsze do oporu do komory piekarnika.

## **3 Ochrona środowiska i oszczędność**

### **3.1 Usuwanie opakowania**

Materiały opakowaniowe są przyjazne dla środowiska i nadają się do recyklingu.

- ▶ Poszczególne elementy utylizować zgodnie z rodzajem materiału.

### **3.2 Oszczędzanie energii**

Urządzenie użytkowane zgodnie z tymi wskazówkami zużywa mniej prądu.

Urządzenie nagrzewać tylko wtedy, gdy jest to wyraźnie podane w przepisie lub w zalecanych ustawieniach.

- Pominięcie nagrzewania urządzenia pozwala zaoszczędzić do 20% energii.

Stosować ciemne, lakierowane na czarno lub emaliowane formy do pieczenia.

- Formy te nagrzewają się wyjątkowo dobrze.

W trakcie pracy jak najrzadziej otwierać drzwi urządzenia.

- Dzięki temu temperatura w komorze piekarnika zostanie utrzymana, a urządzenie nie będzie wymagało ponownego podgrzewania.

Piec kolejno kilka potraw bezpośrednio po sobie lub równolegle.

- Komora piekarnika jest nagrzana po pierwszym pieczeniu. Dzięki temu skraca się czas pieczenia następnego ciasta.

W przypadku dłuższych czasów gotowania/pieczenia należy wyłączyć urządzenie na 10 minut przed zakończeniem czasu gotowania/pieczenia.

- Ciepło resztkowe wystarczy, aby dogotować potrawę.

Nie używane elementy wyposażenia należy wyjąć z komory piekarnika.

- Nie ma potrzeby podgrzewania zbędnych elementów wyposażenia.

Zamrożone potrawy rozmrozić przed przyrządzeniem.

- W ten sposób oszczędzana jest energia potrzebna do rozmrożenia potraw.

**Uwaga:**

Urządzenie zużywa:

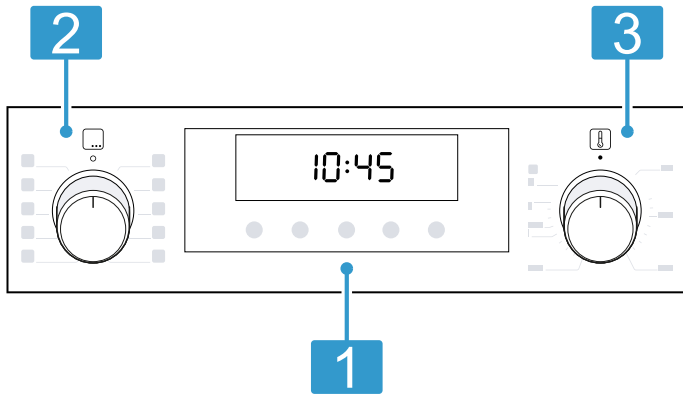
- z włączonym wyświetlaczem maks. 1 W
- z wyłączonym wyświetlaczem maks. 0,5 W

## 4 Poznanie urządzenia

### 4.1 Elementy obsługi

Panel obsługi służy do sterowania funkcjami urządzenia i zapewnia informacje o jego stanie.

**Uwaga:** Zależnie od typu urządzenia pokazane na ilustracji detale, takie jak kolor czy kształt, mogą być inne.



#### 1 Przyciski i wyświetlacz

Przyciski to powierzchnie reagujące na dotyk. Aby wybrać żadaną funkcję, wystarczy lekko nacisnąć odpowiednie pole.

Na wyświetlaczu widoczne są symbole aktywnych funkcji oraz funkcje zegara.

→ "Przyciski i wyświetlacz", Strona 7

#### 2 Przełącznik funkcji

Przełącznik funkcji służy do ustawiania rodzajów grzania oraz pozostałych funkcji.

Przełącznik funkcji można obracać w prawo lub w lewo, zaczynając od pozycji zero o.

W zależności od typu urządzenia przełącznik funkcji może być chowany. W celu schowania lub wysunięcia przełącznika funkcji należy ustawić przełącznik w pozycji zero o i nacisnąć.

→ "Rodzaje grzania i funkcje", Strona 7

#### 3 Regulator temperatury

Regulator temperatury służy do ustawiania temperatury dla danego rodzaju grzania lub do wyboru ustawień dla pozostałych funkcji.

Zaczynając od pozycji zero ●, regulator temperatury można obracać do oporu wyłącznie w prawo.

W zależności od typu urządzenia regulator temperatury może być chowany. W celu zablokowania lub odblokowania w pozycji zero ● nacisnąć regulator temperatury.

→ "Temperatura i poziomy ustawień", Strona 8

### 4.2 Przyciski i wyświetlacz

Za pomocą przycisków można ustawić różne funkcje urządzenia. Na wyświetlaczu widoczne są ustawienia.







Jeśli funkcja jest aktywna, na wyświetlaczu świeci się odpowiedni symbol. Symbol zegara ☹ świeci się wyłącznie w trakcie zmiany godziny.

Symbol	Funkcja	Zastosowanie
☹	Funkcje zegara	Wybór godziny ☹, minutnika ⌚, czasu trwania ⌚ i czasu zakończenia ☹. W celu dokonania wyboru poszczególnych funkcji zegara kilkakrotnie nacisnąć przycisk ☹. Czerwony słupek powyżej lub poniżej odpowiedniego symbolu wskazuje funkcję, której ustawienie jest widoczne na wyświetlaczu.
–	Minus	Zmniejszanie ustawianych wartości.
+	Plus	Zwiększanie ustawianych wartości.
kg	Waga	Wybór wagi stosowanej w programach.
🔒	Zabezpieczenie przed dziećmi	Aktywacja lub dezaktywacja zabezpieczenia przed dziećmi.

### 4.3 Rodzaje grzania i funkcje




W celu ułatwienia dopasowania odpowiedniego rodzaju grzania dla wybranej potrawy, wyjaśniamy różnice między nimi oraz zakresy zastosowania.

Symbol	Rodzaj grzania	Zastosowanie i sposób działania
🌀	3D gorące powietrze	Pieczenie ciast i mięs na jednym lub kilku poziomach. Wentylator równomiernie rozprowadza w całej komorze piekarnika ciepło wytwarzane przez znajdującą się na tylnej ściance grzałkę pierścieniową.

Symbol	Rodzaj grzania	Zastosowanie i sposób działania
	Delikat. gorące powietrze	Delikatnie gotowanie wybranych potraw na jednym poziomie bezpodgrzewania piekarnika. Wentylator równomiernie rozprowadza w całej komorze piekarnika ciepło wytwarzane przez znajdującą się na tylnej ściance grzałkę pierścieniową. Potrawa jest przygotowywana z okresowym wykorzystaniem ciepła resztkowego. Wybrać temperaturę pomiędzy 120°C a 230°C. Podczas pieczenia drzwi urządzenia powinny być zamknięte. Ten rodzaj grzania stosowany jest do ustalenia zużycia energii w trybie z termobiegiem oraz do określenia klasy efektywności energetycznej.
	Pizza	Przyrządzanie pizzy lub potraw, które wymagają dużej ilości ciepła od spodu. Nagrzewa się dolny element grzejny i grzałka pierścieniowa na tylnej ściance.
	Grzanie dolne	Dopiekanie potraw lub gotowanie w kąpeli wodnej. Grzanie z dołu.
	Grill, o dużej powierzchni	Grillowanie płaskich kawałków, np. steków, kielbasek i tostów. Zapiekanie potraw. Nagrzewa się cała powierzchnia pod grzałką grilla.
	Grill z cyrkulacją powietrza	Smażenie drobiu, całych ryb lub większych kawałków mięsa. Grzałka grilla i wentylator na przemian włączają się i wyłączają. Wentylator powoduje wirowanie gorącego powietrza wokół potrawy.
	Grzanie górne/dolne	Tradycyjne pieczenie na jednym poziomie. Rodzaj grzania polecany szczególnie do pieczenia ciast z wilgotną warstwą wierzchnią. Równomierne grzanie z góry i dołu. Ten rodzaj grzania stosowany jest do określenia zużycia energii w trybie konwencjonalnym.

## Pozostałe funkcje


W tym miejscu można znaleźć przegląd pozostałych funkcji urządzenia.

Symbol	Funkcja	Zastosowanie
	Szybkie nagrzewanie	Szybkie podgrzanie komory piekarnika bez wyposażenia. → "Szybkie nagrzewanie", Strona 13
	Lampka piekarnika	Oświetlenie komory piekarnika bez włączania grzania. → "Oświetlenie", Strona 9
	Programy	Stosowanie zaprogramowanych wartości nastawczych dla różnych potraw. → "Programy", Strona 15

## 4.4 Temperatura i poziomy ustawień

W zależności od rodzajów grzania i wybranych funkcji dostępne są różne ustawienia.

**Uwaga:** W przypadku ustawienia temperatury powyżej 250°C urządzenie obniża temperaturę po upływie ok. 10 minut do ok. 240°C. Jeśli urządzenie posiada grzanie górne/dolne lub grzanie dolne, obniżanie temperatury nie ma miejsca.

Symbol	Funkcja	Zastosowanie
●	Pozycja zero	Urządzenie nie grzeje.
50 - 275	Zakres temperatury	Ustawianie temperatury w komorze piekarnika w °C.
1, 2, 3 lub I, II, III	Stopnie mocy grilla	Ustawianie stopni mocy grilla dla <b>Grill, o dużej powierzchni</b> i <b>Grill o małej powierzchni</b> (w zależności od typu urządzenia). 1 = słaby 2 = średni 3 = silny
	Programy	Ustawianie funkcji programu.

## Wskaźnik nagrzewania

Urządzenie sygnalizuje, gdy się nagrzewa.

Linia na dole wyświetlacza wypełnia się w 3 krokach od lewej do prawej strony kolorem czerwonym, odpowiednio do stopnia nagrzania komory piekarnika. W trakcie trwania faz grzania danego trybu pracy linia zmniejsza się o jedno pole.



W przypadku podgrzewania piekarnika optymalnym momentem na wsunięcie potrawy jest moment, w którym wszystkie 3 pola linii są wypełnione kolorem czerwonym.

**Uwaga:** Inercja termiczna powoduje, że wskazywana temperatura może nieco odbiegać od rzeczywistej temperatury w piekarniku.

## 4.5 Komora piekarnika

Funkcje komory piekarnika ułatwiają obsługę urządzenia.

### Prowadnice

Prowadnice w komorze piekarnika umożliwiają wsunięcie elementów wyposażenia na różne wysokości.

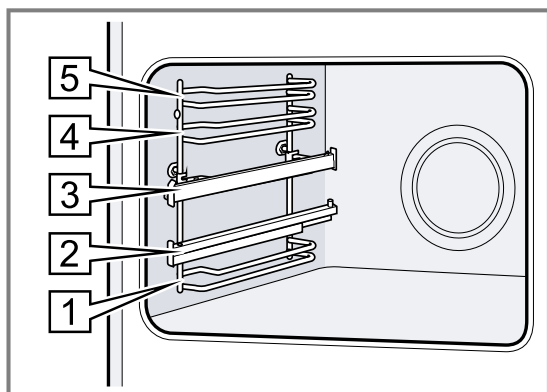
→ "Akcesoria", Strona 9

Urządzenie oferuje 5 wysokości wsunięcia. Wysokość wsunięcia liczona jest od dołu do góry.

W zależności od typu urządzenia prowadnice są wyposażone w systemy wysuwania blach lub zatraskowe systemy wysuwania blach. Systemy wysuwania blach są montowane na stałe i nie można ich zdejmować. Zatraskowe systemy wysuwania blach można stosować na dowolnej wysokości wsunięcia, w zależności od potrzeb.

Prowadnice można zdjąć, np. do czyszczenia.

→ "Prowadnice", Strona 22



### Powierzchnie samoczyszczące

Tylna ścianka komory piekarnika ma właściwości samoczyszczące. Powierzchnie samoczyszczące są pokryte porowatą, matową powłoką ceramiczną i mają szorstką powierzchnię. W trakcie pracy urządzenia powierzchnie samoczyszczące pochłaniają i usuwają rozpryski tłuszczu ze smażenia lub grillowania.

Jeśli powierzchnie samoczyszczące przestają być odpowiednio oczyszczane w trakcie pracy urządzenia, należy odpowiednio rozgrzać komorę piekarnika.

→ "Czyszczenie powierzchni samoczyszczących w komorze piekarnika", Strona 20

### Oświetlenie

Lampa piekarnika oświetla komorę piekarnika.

W przypadku większości rodzajów grzania i funkcji oświetlenie jest włączone w trakcie pracy. W przypadku zakończenia pracy za pomocą przełącznika funkcji, oświetlenie wyłącza się.

Ustawiając **Lampka piekarnika** na przełączniku funkcji, można włączyć oświetlenie bez grzania.

**Uwaga:** Wentylator chłodzący działa również przy ustawieniu **Lampka piekarnika**.

### Wentylator

Wentylator chłodzący włącza się automatycznie podczas pracy. Powietrze uchodzi nad drzwiami.

#### UWAGA!

Nie zakrywać szczelin wentylacyjnych nad drzwiami urządzenia. Urządzenie przegrzewa się.

▶ Nie zakrywać szczelin wentylacyjnych.

Aby po zakończeniu pracy urządzenie szybciej ostygło, wentylator chłodzący pozostaje jeszcze przez pewien czas włączony.

### Drzwi urządzenia

Jeśli podczas pracy urządzenia drzwi zostaną otwarte, tryb pracy będzie kontynuowany.

## 5 Akcesoria

Używać oryginalnych elementów wyposażenia. Są one dokładnie dostosowane do urządzenia.

**Uwaga:** Pod wpływem wysokiej temperatury akcesoria mogą ulec deformacji. Deformacja nie ma wpływu na działanie urządzenia. Po ostygnięciu akcesoriów deformacja znika.

W zależności od typu urządzenia, dostarczone akcesoria mogą być różne.

Akcesoria	Zastosowanie
Ruszt	<ul style="list-style-type: none"> <li>■ Formy do ciast</li> <li>■ Formy do zapiekanek</li> <li>■ Naczynia</li> <li>■ Mięso, np. pieczeń lub grillowane kawałki mięsa</li> <li>■ Potrawy mrożone</li> </ul>
Brytfanka uniwersalna	<ul style="list-style-type: none"> <li>■ Soczyste ciasta</li> <li>■ Wypieki</li> <li>■ Chleb</li> <li>■ Duże pieczenie</li> <li>■ Potrawy mrożone</li> <li>■ Zbieranie skapujących płynów, np. tłuszczu podczas grillowania na ruszcie.</li> </ul>
Termosonda	<p>Precyzyjne smażenie lub gotowanie/pieczenie. → "Termosonda", Strona 15</p>
Wąskie brytfanki uniwersalne	<ul style="list-style-type: none"> <li>■ Soczyste ciasta</li> <li>■ Wypieki</li> <li>■ Potrawy mrożone</li> </ul> <p>Wąskie brytfanki uniwersalne wsuwać do komory piekarnika pojedynczo lub równocześnie, jak przedstawiono na rysunku. Nie stawiać na ruszcie. Nie umieszczać wąskich brytfanek uniwersalnych na zatraskowych systemach wysuwania blach.</p>

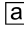
## 5.1 Funkcja blokady

Funkcja blokady zapobiega przechyleniu się wyposażenia podczas wyciągania.

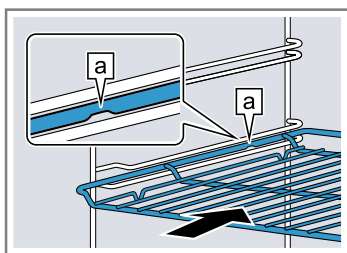
Blachy i ruszty można wyciągnąć do około połowy, aż zostaną zablokowane. Zabezpieczenie przed przechyleniem działa wyłącznie, gdy wyposażenie jest prawidłowo wsunięte do komory piekarnika.

## 5.2 Wsuwanie wyposażenia do komory piekarnika

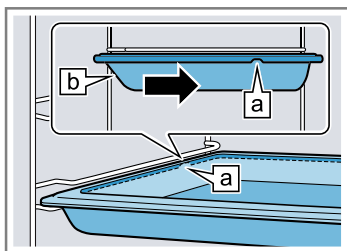
Zawsze prawidłowo wsuwać wyposażenie do komory piekarnika. Tylko wówczas możliwe jest wysunięcie wyposażenia do około połowy.

1. Obrócić wyposażenie w taki sposób, aby nacięcie  znajdowało się z tyłu i było skierowane w dół.
2. Wyposażenie wsuwać między oba drążki prowadzące na danej wysokości.

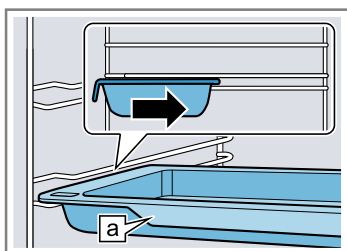
Ruszt Wsunąć ruszt z otwartą stroną skierowaną w stronę drzwiczek piekarnika i wygięciem  $\sim$  skierowanym w dół.



Blacha np. brytfanka uniwersalna lub blacha do pieczenia Wsunąć blachę ukośnym ścięciem  $\square$  skierowanym w stronę drzwi urządzenia.

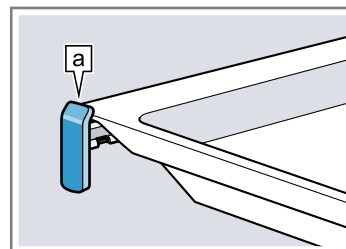


Wąskie brytfanki uniwersalne Wąskie brytfanki uniwersalne wsuwać uchwytem  $\square$  skierowanym w stronę drzwi urządzenia. Nacięcie nie występuje w przypadku wąskiej brytfanki uniwersalnej.

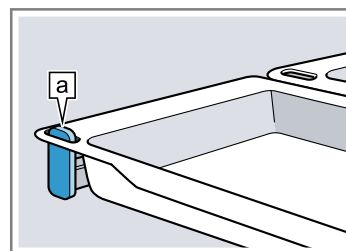


3. W celu użycia wyposażenia w przypadku wysokości wsunięcia z wysuwanymi szynami należy wyciągnąć wysuwane szyny.

Ruszt lub blacha Wyposażenie umieścić w taki sposób, aby krawędź wyposażenia znajdowała się za nakładką  $\square$  na wysuwanej szynie.



Wąskie brytfanki uniwersalne Przednią wąską brytfankę uniwersalną zaczepić w łączniku. Nie umieszczać wąskich brytfanek uniwersalnych na zatrzaskowych systemach wysuwania blach.



**Uwaga:** Wysuwane szyny blokują się, gdy są całkowicie wysunięte. Wsunąć szyny z powrotem do komory piekarnika, lekko je naciskając.

4. Wyposażenie wsunąć całkowicie w taki sposób, aby nie dotykało drzwi urządzenia.

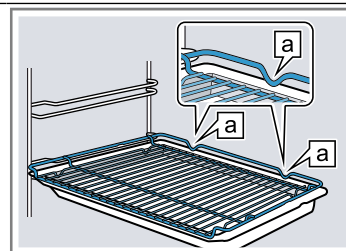
**Uwaga:** Wyjąć z komory piekarnika wyposażenie, które nie jest używane podczas pracy piekarnika.

### Kombinacja wyposażenia

W celu zebrania skapującego płynu można połączyć ruszt z brytfanką uniwersalną.

1. Ruszt umieścić na brytfance uniwersalnej w taki sposób, aby oba elementy dystansowe  $\square$  znajdowały się na tylnej krawędzi brytfanki uniwersalnej.
2. Brytfankę uniwersalną wsunąć między oba drążki prowadzące na danej wysokości. Ruszt znajduje się nad górnym drążkiem prowadzącym.

Ruszt na brytfance uniwersalnej



### 5.3 Pozostałe elementy wyposażenia

Pozostałe elementy wyposażenia można nabyć w serwisie, w sklepie specjalistycznym lub przez Internet. Obszerną ofertę wyposażenia do zakupionego urządzenia można znaleźć w Internecie lub naszych prospektach:

[www.bosch-home.com](http://www.bosch-home.com)

Wyposażenie jest dostosowane do danego urządzenia. Podczas dokonywania zakupu należy zawsze podawać dokładne oznaczenie (nr E) urządzenia.

Informacje na temat dostępnych elementów wyposażenia urządzenia można uzyskać w sklepie internetowym lub w serwisie.

## 6 Przed pierwszym użyciem

Dokonać ustawień wymaganych przed pierwszym uruchomieniem. Wyczyścić urządzenie i akcesoria.

### 6.1 Pierwsze uruchomienie

Przed rozpoczęciem korzystania z urządzenia należy wprowadzić ustawienia dotyczące pierwszego uruchomienia.

#### Ustawianie godziny

Po podłączeniu urządzenia lub awarii zasilania na wyświetlaczu miga godzina. Początkowym wskazaniem jest godzina 12:00. Ustawić aktualną godzinę.

**Wymaganie:** Przełącznik funkcji musi być ustawiony na pozycję zero o.

1. Za pomocą przycisku — lub + ustawić godzinę.
2. Nacisnąć przycisk ⌚.

✓ Na wyświetlaczu pojawia się ustawiona godzina.


**Wskazówka:** W Ustawieniach podstawowych → *Strona 18* można zdecydować, czy godzina będzie widoczna na wyświetlaczu.

### 6.2 Czyszczenie urządzenia przed pierwszym użyciem

Przed pierwszym użyciem urządzenia do przygotowania potraw, wyczyścić komorę piekarnika wraz z wyposażeniem.

1. Z komory piekarnika usunąć elementy opakowania i resztki opakowania, np. kuleczki styropianu.
2. Przed rozgrzaniem urządzenia wytrzeć gładkie powierzchnie w komorze piekarnika miękką, wilgotną ściereczką.
3. Podczas nagrzewania urządzenia wietrzyć pomieszczenie.
4. Ustawić rodzaj grzania oraz temperaturę.  
→ *"Podstawowy sposób obsługi", Strona 12*

---

Rodzaj grzania	3D gorące powietrze 
----------------	---

---

Temperatura	maksymalna
-------------	------------

---

Czas trwania	1 godzina
--------------	-----------

---

5. Wyłączyć urządzenie po upływie podanego czasu trwania.
6. Należy poczekać, aż komora piekarnika ostygnie.
7. Oczyszczyć gładkie powierzchnie wodą z detergentem i ściereczką.
8. Dokładnie wyczyścić wyposażenie wodą z detergentem i ściereczką lub miękką szczoteczką.

## 7 Podstawowy sposób obsługi

### 7.1 Włączanie urządzenia

- ▶ Obrócić przełącznik funkcji w położenie poza pozycją zero o.
- ✓ Urządzenie jest włączone.

### 7.2 Wyłączanie urządzenia

- ▶ Przełącznik funkcji obrócić na pozycję zero o.
- ✓ Urządzenie jest wyłączone.

### 7.3 Ustawianie rodzaju grzania i temperatury

1. Za pomocą przełącznika funkcji ustawić rodzaj grzania.
  2. Za pomocą regulatora temperatury ustawić temperaturę lub stopień mocy grilla.
- ✓ Po kilku sekundach urządzenie zaczyna się nagrzewać.

3. Gdy potrawa jest gotowa, wyłączyć urządzenie.

#### Wskazówki

- Najbardziej odpowiedni rodzaj grzania dla danej potrawy można znaleźć w opisie rodzajów grzania.  
→ *"Rodzaje grzania i funkcje", Strona 7*
- Na urządzeniu można ustawić czas trwania oraz czas zakończenia dla danego trybu.  
→ *"Funkcje zegara", Strona 13*

#### Zmiana rodzaju grzania

W każdej chwili można zmienić ustawiony rodzaj grzania.

- ▶ Ustawić żądany rodzaj grzania za pomocą przełącznika funkcji.

#### Zmiana temperatury



W każdej chwili można zmienić ustawioną temperaturę.

- ▶ Ustawić żadaną temperaturę za pomocą regulatora temperatury.

## 8 Szybkie nagrzewanie

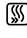
Szybkie nagrzewanie można zastosować w celu skrócenia czasu nagrzewania.

Używać funkcji szybkiego nagrzewania wyłącznie w przypadku ustawienia temperatury powyżej 100°C. Po zakończeniu szybkiego nagrzewania najlepiej jest stosować następujące rodzaje ogrzewania:

- **3D gorące powietrze** 
- **Grzanie górne/dolne** 

### 8.1 Ustawianie szybkiego nagrzewania


W celu uzyskania równomiernego rezultatu gotowania/ pieczenia umieścić potrawę w komorze piekarnika dopiero, gdy zakończone zostanie szybkie nagrzewanie.





1. Ustawić szybkie nagrzewanie  za pomocą przełącznika funkcji.
2. Ustawić żądaną temperaturę za pomocą regulatora temperatury.
  - ✓ Szybkie nagrzewanie włącza się po upływie kilku sekund.
  - ✓ Po zakończeniu szybkiego nagrzewania rozlega się sygnał i gaśnie wskaźnik nagrzewania.
3. Za pomocą przełącznika funkcji ustawić odpowiedni rodzaj grzania.
4. Włożyć potrawę do komory piekarnika.

## 9 Funkcje zegara

Urządzenie posiada zaprogramowane funkcje zegara, które umożliwiają sterowanie pracą urządzenia.



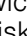

### 9.1 Przegląd funkcji zegara

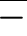

Za pomocą przycisku  można wybrać różne funkcje zegara.

Funkcja zegara	Zastosowanie
Minutnik 	Ustawienia minutnika można wprowadzać niezależnie od trybu pracy. Minutnik nie ma wpływu na działanie urządzenia.
Czas trwania 	W przypadku ustawienia czasu trwania urządzenie automatycznie przestaje grzać po upływie tego czasu.
Koniec 	Oprócz czasu trwania można ustawić godzinę, o której zakończy się tryb pracy. Urządzenie uruchamia się automatycznie w odpowiednim momencie, dzięki czemu tryb pracy zostaje zakończony o żądanej godzinie.
Godzina 	Możliwe jest ustawienie godziny.

### 9.2 Ustawianie minutnika

Minutnik działa niezależnie od trybu pracy. Alarm można ustawić na 23 godziny i 59 minut zarówno przy włączonym, jak i wyłączonym urządzeniu. Minutnik posiada własny sygnał, dzięki temu można rozpoznać, czy sygnał rozbrzmiewa z minutnika, czy oznacza zakończenie nastawionego czasu trwania.

1. Nacisnąć przycisk  tyle razy, aż na wyświetlaczu zaznaczony zostanie .
2. Ustawić czas odliczany przez minutnik za pomocą przycisku  lub .

Przycisk	Proponowana wartość
	5 minut
	10 minut



W przedziale do 10 minut czas alarmu można ustawić w odstępach co 30 sekund. Następnie odstępy czasowe są tym większe, im wyższa jest ustawiana wartość.

- ✓ Po kilku sekundach minutnik włącza się i odliczany jest ustawiony czas.
  - ✓ Po upływie czasu odliczanego przez minutnik rozlega się sygnał dźwiękowy, a czas widoczny na wyświetlaczu jest ustawiony na zero.
3. Po upływie czasu odliczanego przez minutnik:
    - W celu wyłączenia minutnika nacisnąć dowolny przycisk.

### Zmiana ustawień minutnika

Ustawiony czas minutnika można w każdej chwili zmienić.



**Wymaganie:** Na wyświetlaczu zaznaczony jest .

- ▶ Za pomocą przycisku  lub  zmienić czas odliczany przez minutnik.
- ✓ Zmiana zostanie zastosowana przez urządzenie po upływie kilku sekund.

### Anulowanie ustawień minutnika

Ustawiony czas minutnika można w każdej chwili anulować.



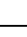

**Wymaganie:** Na wyświetlaczu zaznaczony jest .

- ▶ Za pomocą przycisku  zresetować czas odliczany przez minutnik do zera.
- ✓ Po kilku sekundach zmiana zostanie zastosowana przez urządzenie i gaśnie .

### 9.3 Nastawianie czasu trwania

Czas trwania trybu pracy można ustawić w przedziale do 23 godzin i 59 minut.

**Wymaganie:** Wprowadzone zostały ustawienia rodzaju grzania i temperatury lub stopnia mocy grzania.

1. Nacisnąć przycisk  tyle razy, aż na wyświetlaczu zaznaczony zostanie .
2. Za pomocą przycisku  lub  ustawić czas trwania.

Przycisk	Proponowana wartość
—	10 minut
+	30 minut

Poniżej jednej godziny czas trwania można ustawiać w odstępach co jedną minutę, następnie w odstępach co 5 minut.

- ✓ Po kilku sekundach urządzenie zaczyna się nagrzewać i odliczany jest czas trwania.
- ✓ Po upływie czasu trwania rozlega się sygnał, a na czas widoczny na wyświetlaczu jest ustawiony na zero.
- 3. Po upływie czasu trwania:
  - Nacisnąć dowolny przycisk, aby wyłączyć sygnał przed upływem ustawionego czasu.
  - Aby ponownie ustawić czas trwania, nacisnąć przycisk +.
  - Gdy potrawa jest gotowa, wyłączyć urządzenie.

### Zmiana ustawionego czasu trwania

W każdej chwili można zmienić ustawiony czas trwania.

**Wymaganie:** Na wyświetlaczu zaznaczony jest ☺.

- ▶ Za pomocą przycisku — lub + zmienić czas trwania.
- ✓ Zmiana zostanie zastosowana przez urządzenie po upływie kilku sekund.

### Anulowanie ustawień czasu trwania

W każdej chwili można anulować ustawiony czas trwania.

**Wymaganie:** Na wyświetlaczu zaznaczony jest ☺.

- ▶ Za pomocą przycisku — zresetować czas trwania do zera.
- ✓ Po upływie kilku sekund zmiana zostanie zastosowana przez urządzenie, które kontynuuje działanie bez ustawionego czasu trwania.

## 9.4 Ustawianie czasu zakończenia

Godzinę, o której zakończy się czas trwania, można przesunąć o maksymalnie 23 godziny i 59 minut.

### Uwagi

- W przypadku rodzajów grzania z funkcją grilla nie można ustawić czasu zakończenia.
- W celu uzyskania zadowalającego rezultatu gotowania/pieczenia nie należy przesunąć czasu zakończenia, jeżeli tryb pracy został już uruchomiony.
- Aby potrawy nie uległy zepsuciu, nie należy zostawiać ich w komorze piekarnika przez zbyt długi czas.

### Wymagania

- Wprowadzone zostały ustawienia rodzaju grzania i temperatury lub stopnia mocy grzania.
- Wprowadzone zostały ustawienia czasu trwania.
- 1. Nacisnąć przycisk ☺ tyle razy, aż na wyświetlaczu zaznaczony zostanie ☺.
- 2. Nacisnąć przycisk — lub +.
- ✓ Na wyświetlaczu pojawia się obliczony czas zakończenia.
- 3. Za pomocą przycisku — lub + przestawić czas zakończenia na później.

- ✓ Ustawienie zostanie zastosowane przez urządzenie po upływie kilku sekund, a na wyświetlaczu pojawi się ustawiony czas zakończenia.
- ✓ Po osiągnięciu obliczonego czasu rozpoczęcia urządzenie zaczyna się nagrzewać i odliczany jest czas trwania.
- ✓ Po upływie czasu trwania rozlega się sygnał, a na czas widoczny na wyświetlaczu jest ustawiony na zero.
- 4. Po upływie czasu trwania:
  - Nacisnąć dowolny przycisk, aby wyłączyć sygnał przed upływem ustawionego czasu.
  - Aby ponownie ustawić czas trwania, nacisnąć przycisk +.
  - Gdy potrawa jest gotowa, wyłączyć urządzenie.

### Zmiana czasu zakończenia

W celu uzyskania zadowalającego rezultatu gotowania/pieczenia zmiana ustawionego czasu zakończenia jest możliwa wyłącznie przed uruchomieniem trybu pracy i rozpoczęciem odliczania czasu trwania.

**Wymaganie:** Na wyświetlaczu zaznaczony jest ☺.

- ▶ Za pomocą przycisku — lub + przestawić czas zakończenia na później.
- ✓ Zmiana zostanie zastosowana przez urządzenie po upływie kilku sekund.

### Anulowanie czasu zakończenia

W każdej chwili można skasować ustawiony czas zakończenia.

**Wymaganie:** Na wyświetlaczu zaznaczony jest ☺.

- ▶ Za pomocą przycisku — cofnąć czas zakończenia do aktualnej godziny plus ustawiony czas trwania.
- ✓ Po kilku sekundach urządzenie akceptuje zmianę i zaczyna się nagrzewać. Odliczany jest upływ czasu trwania.

## 9.5 Ustawianie godziny

Po podłączeniu urządzenia lub awarii zasilania na wyświetlaczu miga godzina. Początkowym wskazaniem jest godzina 12:00. Ustawić aktualną godzinę.

**Wymaganie:** Przełącznik funkcji musi być ustawiony na pozycję zero 0.

1. Za pomocą przycisku — lub + ustawić godzinę.
2. Nacisnąć przycisk ☺.
- ✓ Na wyświetlaczu pojawia się ustawiona godzina.

**Wskazówka:** W Ustawieniach podstawowych → Strona 18 można zdecydować, czy godzina będzie widoczna na wyświetlaczu.

### Zmiana ustawionej godziny

W każdej chwili można zmienić ustawioną godzinę.

**Wymaganie:** Przełącznik funkcji musi być ustawiony na pozycję zero 0.

1. Nacisnąć przycisk ☺ tyle razy, aż na wyświetlaczu zaznaczony zostanie ☺.
2. Za pomocą przycisku — lub + zmienić godzinę.
- ✓ Zmiana zostanie zastosowana przez urządzenie po upływie kilku sekund.






## 10 Termosonda

W celu uzyskania precyzyjnych rezultatów pieczenia wbić termosondę w potrawę i ustawić na urządzeniu temperaturę wewnątrz potrawy. Po osiągnięciu ustawionej temperatury wewnątrz potrawy urządzenie automatycznie przestaje się nagrzewać.

### 10.1 Odpowiednie rodzaje grzania do stosowania z termosondą

Tylko określone rodzaje grzania umożliwiają korzystanie z termosondy.

Odpowiednie rodzaje grzania:

- **3D gorące powietrze** 
- **Delikat. gorące powietrze** 
- **Pizza** 
- **Grill z cyrkulacją powietrza** 
- **Grzanie górne/dolne** 

**Uwaga:** Jeżeli po włożeniu termosondy wybrany zostanie nieodpowiedni rodzaj grzania, rozlega się sygnał.

### 10.2 Wkładanie termosondy

Używać termosondy dołączonej do urządzenia lub zamówić odpowiednią termosondę w serwisie.

#### **OSTRZEŻENIE – Ryzyko porażenia prądem!**

W przypadku zastosowania nieodpowiedniej termosondy może dojść do uszkodzenia izolacji.

- ▶ Używać wyłącznie termosondy przeznaczonej do danego typu urządzenia.

#### **UWAGA!**

Termosonda może ulec uszkodzeniu.

- ▶ Nie przyciąć przewodu termosondy.
- ▶ Aby termosonda nie została uszkodzona przez zbyt wysoką temperaturę, należy zachować kilkucentymetrową odległość między grzałką grilla a termosondą. Podczas pieczenia mięso może wyrastać.

1. Termosondę umieścić ukośnie w najgrubszym miejscu mięsa.

Upewnić się, że końcówka termosondy jest prawidłowo umieszczona w mięsie:

- Końcówka musi być wbita w mięso mniej więcej pośrodku.
- Końcówka nie może być wbita w tłuszcz.
- Końcówka nie może stykać się z naczyniem lub kośćmi.

2. Potrawę z umieszczoną w niej termosondą włożyć do komory piekarnika.  
Potrawę, najlepiej umieszczoną w naczyniu, ustawić na środku rusztu.

3. Umieścić złącze termosondy w gnieździe po lewej stronie komory piekarnika.

#### **Uwagi**

- Wyjęcie termosondy w trakcie pracy urządzenia spowoduje zresetowanie wszystkich ustawień.
- Nie wyjmować termosondy w celu obrócenia potrawy. Po obróceniu należy sprawdzić prawidłowe położenie termosondy w potrawie.


### 10.3 Wprowadzanie ustawień termosondy

Termosonda dokonuje pomiaru temperatury wewnątrz potrawy w przedziale od 30°C do 99°C.

#### **Wymagania**

- Potrawa z włożoną termosondą znajduje się w komorze piekarnika.
- Termosonda jest podłączona do gniazda w komorze piekarnika.

1. Za pomocą przełącznika funkcji ustawić odpowiedni rodzaj grzania.

✓ Na wyświetlaczu zaznaczony jest  i pojawia się wskazanie temperatury wewnątrz potrawy.

2. Ustawić temperaturę wewnątrz potrawy za pomocą przycisku **—** lub **+**.

Po lewej stronie wyświetlana jest aktualna temperatura wewnątrz potrawy, natomiast po prawej stronie ustawiona temperatura, np. 15°C|75°C.

**Uwaga:** Aktualna temperatura wewnątrz potrawy pojawia się dopiero po osiągnięciu wartości 10°C.

3. Za pomocą regulatora temperatury ustawić temperaturę komory piekarnika.

Ustawić temperaturę komory piekarnika tak, aby była co najmniej 10°C wyższa od temperatury wewnątrz potrawy.

Nie ustawiać temperatury komory piekarnika powyżej 250°C.

✓ Po kilku sekundach urządzenie zaczyna się nagrzewać.

✓ Po osiągnięciu ustawionej temperatury wewnątrz potrawy rozlega się sygnał, a widoczna na wyświetlaczu aktualna temperatura wewnątrz potrawy jest równa ustawionej temperaturze wewnątrz potrawy, np. 75°C|75°C.

4.  **OSTRZEŻENIE – Ryzyko oparzeń!**

Komorę piekarnika, wyposażenie i termosonda są bardzo gorące.

- ▶ Do wyjmowania gorącego wyposażenia i termosondy z komory piekarnika zawsze używać łąpek kuchennych.

Po osiągnięciu żądanej temperatury wewnątrz potrawy:

- Wyłączyć urządzenie.
- Wyjąć termosondę z gniazda w komorze piekarnika.
- Wyciągnąć termosondę z potrawy i wyjąć z komory piekarnika.

## 11 Programy

Programy wspomagają przygotowanie różnych potraw i automatycznie wybierają optymalne ustawienia.

### 11.1 Naczynia do programów

Używać naczyń odpornych na działanie wysokiej temperatury do 300°C.

Najbardziej nadają się naczynia ze szkła lub ceramiki szklanej. Pieczeń powinna przykrywać ok. 2/3 naczynia.

Nieodpowiednie są naczynia wykonane z następujących materiałów:

- jasne, błyszczące aluminium

- nieszkliwiona glina
- tworzywa sztuczne lub uchwyty z tworzywa sztucznego

## 11.2 Tabela programów

Numery programów są przypisane do określonych potraw.

Wagę można ustawić w przedziale od 0,5 kg do 2,5 kg.

Nr	Potrawa	Naczynia	Ustawiona waga	Dodawanie płynu	Wysokość wsunięcia	Wskazówki
01	<b>Kurczak, bez farszu</b> gotowy do przyrządzenia, w przyprawach	Brytfanna ze szklaną pokrywą	Waga kurczaka	nie	2	kurczaka włożyć do naczynia piersią do góry
02	<b>Pierś indyka</b> w jednym kawałku, w przyprawach	Brytfanna ze szklaną pokrywą	Waga piersi z indyka	Przykryć spód brytfanny, ew. dodać maks. 250 g warzyw	2	Nie obsmażać wcześniej mięsa
03	<b>Potrawa jednogarnkowa, z warzywami</b> wegetariańska	wysoka brytfanna z pokrywą	Waga całkowita	według przepisu	2	Warzywa, które wymagają dłuższego czasu gotowania (np. marchewki) pokroić na mniejsze kawałki niż warzywa o krótkim czasie gotowania (np. pomidory)
04	<b>Gulasz</b> Mięso wołowe lub wieprzowe pokrojone w kostkę, z warzywami	wysoka brytfanna z pokrywą	Waga całkowita	według przepisu	2	Najpierw włożyć mięso, a następnie przykryć warzywami Nie obsmażać wcześniej mięsa
05	<b>Pieczeń rzymska, świeża</b> Masa mięsna z mięsa wołowego, wieprzowego lub jagnięcego	Brytfanna z pokrywą	Waga pieczeni	nie	2	-
06	<b>Sztufada</b> np. rozbratel, plecówka, udo lub pieczeń wołowa marynowana	Brytfanna z pokrywą	Waga mięsa	Mięso podlać np. bulionem lub wodą	2	Nie obsmażać wcześniej mięsa
07	<b>Zrazy zawijane wołowe</b> z farszem warzywnym lub mięsnym	Brytfanna z pokrywą	Waga wszystkich zrazów zawijanych z farszem	Zrazy zalać np. bulionem lub wodą	2	Nie obsmażać wcześniej mięsa
08	<b>Udziec jagnięcy, dobrane wypieczony</b> bez kości, w przyprawach	Brytfanna z pokrywą	Waga mięsa	Przykryć spód brytfanny, ew. dodać maks. 250 g warzyw	2	Nie obsmażać wcześniej mięsa



Nr	Potrawa	Naczynia	Ustawiona waga	Dodawanie płynu	Wy- kość wsu- nięcia	Wskazówki
09	<b>Pieczeń cielęca, chuda</b> np. polędwica lub ogonówka	Brytfanna z pokrywą	Waga mięsa	Przykryć spód brytfanny, ew. dodać maks. 250 g warzyw	2	Nie obsmażać wcześniej mięsa
10	<b>Pieczeń z karkówki</b> bez kości, w przyprawach	Brytfanna ze szklaną pokrywą	Waga mięsa	Przykryć spód brytfanny, ew. dodać maks. 250 g warzyw	2	Nie obsmażać wcześniej mięsa

### 11.3 Przygotowanie potrawy do zastosowania programu


Używać świeżych produktów spożywczych, najlepiej schłodzonych w lodówce.



1. Zważyć potrawę.  
Waga potrawy jest niezbędna do prawidłowego ustawienia programu.
2. Włożyć potrawę do naczynia.
3. Ustawić naczynie na ruszcie.  
Zawsze wstawiać potrawę do zimnej komory piekarnika.

### 11.4 Ustawianie programu

Urządzenie wybiera optymalny rodzaj grzania, temperaturę oraz czas trwania. Wystarczy ustawić wagę.

#### Uwagi

- Wagę można ustawiać tylko w przewidzianym zakresie.
  - Po uruchomieniu programu nie można zmienić programu ani wagi.
1. Ustawić **Programy**  za pomocą przełącznika funkcji.

2. Za pomocą regulatora temperatury ustawić **Programy** .
3. Ustawić żądany program za pomocą przycisku — lub +.
4. Nacisnąć przycisk kg.
5. Ustawić wagę potrawy za pomocą przycisku — lub +. Zawsze ustawiać najbardziej zbliżoną, ale wyższą wagę.
  - Na wyświetlaczu pojawia się obliczony czas trwania. Nie można zmienić czasu trwania.
  - W przypadku niektórych programów można przesunąć czas zakończenia za pomocą przycisku . → "Ustawianie czasu zakończenia", Strona 14
  - W celu zmiany programu nacisnąć przycisk kg.
- ✓ Po kilku sekundach uruchamiany jest program i włącza się odliczanie czasu.
- ✓ Po zakończeniu programu rozlega się sygnał, a czas trwania widoczny na wyświetlaczu jest ustawiony na zero.
6. Po zakończeniu programu:
  - Nacisnąć dowolny przycisk, aby wyłączyć sygnał przed upływem ustawionego czasu.
  - W celu ustawienia czasu trwania dopiekania nacisnąć przycisk +. Urządzenie kontynuuje grzanie przy użyciu ustawienia danego programu.
  - Gdy potrawa jest gotowa, wyłączyć urządzenie.

## 12 Zabezpieczenie przed dziećmi

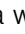
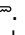

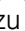
Zabezpieczyć urządzenie, aby uniemożliwić przypadkowe włączenie urządzenia przez dzieci lub zmianę ustawień.

#### Uwagi

- W Ustawieniach podstawowych → Strona 18 można zdecydować, czy możliwe będzie ustawienie funkcji zabezpieczenia przed dziećmi.
- Przerwa w zasilaniu powoduje dezaktywację zabezpieczenia przed dziećmi.

### 12.1 Aktywacja i dezaktywacja zabezpieczenia przed dziećmi

**Wymaganie:** Przełącznik funkcji jest ustawiony na pozycję zero 0.

- ▶ Aby aktywować zabezpieczenie przed dziećmi, nacisnąć i przytrzymać przycisk , aż na wyświetlaczu pojawi się .
- Aby dezaktywować zabezpieczenie przed dziećmi, nacisnąć i przytrzymać przycisk  aż na wyświetlaczu zgaśnie .

## 13 Ustawienia podstawowe

Ustawienia podstawowe urządzenia można dostosować do indywidualnych potrzeb.

### 13.1 Przegląd ustawień podstawowych

W tym miejscu można znaleźć przegląd ustawień podstawowych i fabrycznych. Ustawienia podstawowe są zależne od wyposażenia posiadanego urządzenia.

Wskaźnik	Ustawienie podstawowe	Możliwości
c1	Wyświetlanie czasu zegarowego	0 = wyłączenie wyświetlania godziny 1 = wyświetlanie godziny <sup>1</sup>
c2	Czas trwania sygnału po upływie czasu trwania pieczenia lub czasu odliczanego przez minutnik	1 = 10 sekund 2 = 30 sekund <sup>1</sup> 3 = 2 minuty
c3	Dźwięk przycisków przy ich naciśnięciu	0 = wyt. 1 = wł. <sup>1</sup>
c4	Czas pracy wentylatora po wyłączeniu	1 = krótki 2 = średni 3 = długi <sup>1</sup> 4 = bardzo długi
c5	Czas zapisywania ustawień	1 = 3 sekundy <sup>1</sup> 2 = 6 sekund 3 = 10 sekund
c6	Możliwość ustawienia zabezpieczenia przed dziećmi	0 = nie 1 = tak <sup>1</sup>
c7	Stopień twardości wody <sup>2</sup>	0 = zmiękczona 1 = miękka (do 1,5 mmol/l) 2 = średnia (1,5 - 2,5 mmol/l) 3 = twarda (2,5 - 3,8 mmol/l) 4 = bardzo twarda (powyżej 3,8 mmol/l) <sup>1</sup>

<sup>1</sup> Ustawienie fabryczne (może być różne zależnie od typu urządzenia)

<sup>2</sup> Tylko dla urządzeń z funkcją pary

### 13.2 Zmiana ustawień podstawowych

**Wymaganie:** Urządzenie jest wyłączone.

1. Naciskać przycisk ⊖ przez ok. 4 sekundy.
- ✓ Na wyświetlaczu pojawia się pierwsze ustawienie podstawowe, np. c1 1.
2. Zmienić ustawienie za pomocą przycisku — lub +.
3. Za pomocą przycisku ⊖ przejść do następnego ustawienia podstawowego.
4. Aby zapisać zmiany, naciskać przycisk ⊖ przez ok. 4 sekundy.

**Uwaga:** Po awarii zasilania ustawienia podstawowe zostaną zresetowane do wartości fabrycznych.

### 13.3 Anulowanie zmian ustawień podstawowych

- ▶ Obrócić przełącznik funkcji.
- ✓ Wszystkie zmiany zostaną odrzucone i nie będą zapisywane.

## 14 Czyszczenie i pielęgnacja

Aby urządzenie długo zachowało sprawność, należy je starannie czyścić i pielęgnować.

### 14.1 Środek czyszczący

Aby uniknąć uszkodzenia różnych powierzchni urządzenia, należy unikać stosowania nieodpowiednich środków czyszczących.

#### OSTRZEŻENIE – Ryzyko porażenia prądem!

Wnikająca wilgoć może prowadzić do porażenia prądem.

- ▶ Nie używać do czyszczenia urządzenia myjek parowych ani ciśnieniowych.

#### **UWAGA!**

Nieodpowiednie środki czyszczące powodują uszkodzenia powierzchni urządzenia.

- ▶ Nie należy stosować żrących ani ściernych środków czyszczących.

- ▶ Nie używać środków czyszczących o dużej zawartości alkoholu.
- ▶ Nie używać druciaków ani szorstkich gąbek.
- ▶ Nie używać specjalnych środków czyszczących do czyszczenia na ciepło.

Środek do czyszczenia piekarników w nagrzanej komorze piekarnika powoduje uszkodzenie emalii.

- ▶ Nigdy nie stosować środka do czyszczenia piekarników w nagrzanej komorze piekarnika.
- ▶ Przed następnym nagraniem usunąć wszelkie pozostałości z komory piekarnika i z drzwi urządzenia. Nowe zmywaki zawierają pozostałości z procesu produkcji.
- ▶ Nowe zmywaki należy dokładnie wypłukać przed użyciem.

### Odpowiednie środki czyszczące

Używać wyłącznie odpowiednich środków czyszczących, które są przeznaczone do czyszczenia różnych powierzchni urządzenia.

Postępować zgodnie z instrukcją czyszczenia urządzenia.

→ "Czyszczenie urządzenia", Strona 20

### Front urządzenia

Powierzchnia	Odpowiednie środki czyszczące	Wskazówki
Stal nierdzewna	<ul style="list-style-type: none"> <li>▪ Gorąca woda z detergentem</li> <li>▪ Specjalne środki do pielęgnacji stali nierdzewnej, przeznaczone do czyszczenia rozgrzanych powierzchni</li> </ul>	W celu uniknięcia korozji natychmiast usuwać z powierzchni ze stali nierdzewnej osady z kamienia, plamy tłuszczu, skrobi i białka. Rozprowadzić cienką warstwę środka do pielęgnacji stali nierdzewnej.
Tworzywa sztuczne lub powierzchnie lakierowane np. pulpit obsługi	<ul style="list-style-type: none"> <li>▪ Gorąca woda z detergentem</li> </ul>	Nie używać płynu do mycia szyb ani skrobaczek do szkła.

### Drzwi urządzenia

Obszar	Odpowiednie środki czyszczące	Wskazówki
Szyby w drzwiach	<ul style="list-style-type: none"> <li>▪ Gorąca woda z detergentem</li> </ul>	Nie używać skrobaczki do szkła ani druciaka ze stali nierdzewnej. <b>Wskazówka:</b> W celu dokładnego oczyszczenia zdemontować szyby w drzwiach. → "Drzwi urządzenia", Strona 22
Nakładka drzwi	<ul style="list-style-type: none"> <li>▪ Ze stali nierdzewnej: Środki do czyszczenia stali nierdzewnej</li> <li>▪ Z tworzywa sztucznego: Gorąca woda z detergentem</li> </ul>	Nie używać płynu do mycia szyb ani skrobaczek do szkła. <b>Wskazówka:</b> W celu dokładnego oczyszczenia zdjąć nakładkę drzwi. → "Drzwi urządzenia", Strona 22
Uchwyt drzwi	<ul style="list-style-type: none"> <li>▪ Gorąca woda z detergentem</li> </ul>	Aby uniknąć plam, których nie można usunąć, należy natychmiast usuwać środek do odkamieniania z uchwytu drzwi.
Uszczelka drzwi	<ul style="list-style-type: none"> <li>▪ Gorąca woda z detergentem</li> </ul>	Nie zdejmować ani nie szorować uszczelki.

## Komora piekarnika

Obszar	Odpowiednie środki czyszczące	Wskazówki
Powierzchnie emaliowane	<ul style="list-style-type: none"> <li>▪ Gorąca woda z detergentem</li> <li>▪ Woda z octem</li> <li>▪ Środek do czyszczenia piekarników</li> </ul>	<p>W przypadku silnego zabrudzenia namoczyć i wyczyścić szczoteczką lub druciakiem ze stali nierdzewnej.</p> <p>W celu osuszenia komory piekarnika po czyszczeniu należy pozostawić otwarte drzwi urządzenia.</p> <p><b>Uwagi</b></p> <ul style="list-style-type: none"> <li>▪ Emalia jest wypalana w bardzo wysokich temperaturach, co powoduje niewielkie różnice w kolorze. Nie ma to żadnego wpływu na sprawność urządzenia.</li> <li>▪ Krawędzi cienkich blach nie można całkowicie pokryć emalią, dlatego mogą być szorstkie. Nie zmniejsza to skuteczności zabezpieczenia antykorozyjnego.</li> <li>▪ Pozostałości produktów spożywczych powodują powstawanie białego osadu na powierzchniach emaliowanych. Osad ten nie stanowi zagrożenia dla zdrowia. Nie ma to żadnego wpływu na sprawność urządzenia. Osad można usunąć za pomocą kwasu cytrynowego.</li> </ul>
Powierzchnie samoczyszczące	-	Przestrzegać instrukcji użytkowania powierzchni samoczyszczących. → "Czyszczenie powierzchni samoczyszczących w komorze piekarnika", Strona 20
Osłona żarówki piekarnika	<ul style="list-style-type: none"> <li>▪ Gorąca woda z detergentem</li> </ul>	W przypadku silnego zabrudzenia stosować środek do czyszczenia piekarników.
Prowadnice	<ul style="list-style-type: none"> <li>▪ Gorąca woda z detergentem</li> </ul>	<p>W przypadku silnego zabrudzenia namoczyć i wyczyścić szczoteczką lub druciakiem ze stali nierdzewnej.</p> <p><b>Wskazówka:</b> W celu przeprowadzenia czyszczenia zdjąć prowadnice.</p> <p>→ "Prowadnice", Strona 22</p>
System wysuwania blach	<ul style="list-style-type: none"> <li>▪ Gorąca woda z detergentem</li> </ul>	<p>W przypadku silnego zabrudzenia użyć szczoteczki.</p> <p>Aby nie usunąć warstwy smaru, przeprowadzać czyszczenie bez wysuwania szyn.</p> <p>Nie myć w zmywarce.</p> <p><b>Wskazówka:</b> W celu przeprowadzenia czyszczenia zdjąć system wysuwania blach.</p> <p>→ "Prowadnice", Strona 22</p>
Wyposażenie	<ul style="list-style-type: none"> <li>▪ Gorąca woda z detergentem</li> <li>▪ Środek do czyszczenia piekarników</li> </ul>	<p>W przypadku silnego zabrudzenia namoczyć i wyczyścić szczoteczką lub druciakiem ze stali nierdzewnej.</p> <p>Emaliowane akcesoria można myć w zmywarce.</p>
Termosonda	<ul style="list-style-type: none"> <li>▪ Gorąca woda z detergentem</li> </ul>	W przypadku silnego zabrudzenia użyć szczoteczki. Nie myć w zmywarce.

## 14.2 Czyszczenie urządzenia

Aby zapobiec uszkodzeniu urządzenia, należy je czyścić wyłącznie zgodnie z zaleceniami i przy użyciu odpowiednich środków czyszczących.

**⚠ OSTRZEŻENIE – Ryzyko oparzeń!**

Urządzenie i jego części, które można dotknąć, nagrzewają się.

- ▶ Zachować ostrożność, aby uniknąć dotknięcia gorących elementów.
- ▶ Nie pozwalać, aby dzieci poniżej 8 roku życia zbliżyły się do urządzenia.

**⚠ OSTRZEŻENIE – Ryzyko pożaru!**

Resztki jedzenia, tłuszcz i sos z pieczenia mogą się zapalić.

- ▶ Przed uruchomieniem należy usunąć większe zanieczyszczenia w komorze piekarnika z elementów grzewczych i wyposażenia.

**Wymaganie:** Przestrzegać wskazówek dotyczących środków czyszczących.

→ "Środek czyszczący", Strona 18

1. Urządzenie czyścić zmywakiem i gorącą wodą z detergentem.
  - W przypadku niektórych powierzchni można zastosować alternatywne środki czyszczące.
  - "Odpowiednie środki czyszczące", Strona 19
2. Wytrzeć do sucha miękką ściereczką.

## 14.3 Czyszczenie powierzchni samoczyszczących w komorze piekarnika

Tylna ścianka komory piekarnika ma własności samoczyszczące. Powierzchnie samoczyszczące są pokryte porowatą, matową powłoką ceramiczną i mają szorstką powierzchnię. W trakcie pracy urządzenia powierzchnie samoczyszczące pochłaniają i usuwają rozpryski z pieczenia, smażenia lub grillowania. Jeśli powierzchnie sa-

moczyszczące przestają być odpowiednio oczyszczane w trakcie pracy urządzenia, należy odpowiednio rozgrzać komorę piekarnika.

### UWAGA!

Jeśli powierzchnie samoczyszczące nie są regularnie czyszczone, może dojść do ich uszkodzenia.

- ▶ Jeśli na powierzchniach samoczyszczących widoczne są ciemne plamy, rozgrzać komorę piekarnika.
- ▶ Nie należy używać środków do czyszczenia piekarników ani środków do szorowania. W przypadku niezamierzonego zetknięcia się środka do czyszczenia piekarników z powierzchniami samoczyszczącymi natychmiast przetrzeć te miejsca ściereczką nasączoną wodą. Nie wcierać środków czyszczących.

1. Z komory piekarnika należy wyjąć wyposażenie i naczyń.
2. Zdjąć prowadnice i wyjąć je z komory piekarnika. → "Prowadnice", Strona 22
3. Większe zanieczyszczenia usunąć za pomocą miękkiej ściereczki oraz wody z detergentem:
  - z gładkich powierzchni emaliowanych
  - z wewnętrznej strony drzwi urządzenia

- z osłony żarówki piekarnika  
Pozwoli to uniknąć trudnych do usunięcia plam.
- 4. Wyjąć wszystkie przedmioty z komory piekarnika. Komora piekarnika musi być pusta.
- 5. Ustawić **3D gorące powietrze** za pomocą przełącznika funkcji.
- 6. Ustawić maksymalną temperaturę za pomocą regulatora temperatury.
- ✓ Po kilku sekundach urządzenie zaczyna się nagrzewać.
- 7. Po upływie 1 godziny wyłączyć urządzenie.
- 8. Gdy urządzenie ostygnie, w razie potrzeby wytrzeć komorę piekarnika wilgotną ściereczką.

**Uwaga:** Na powierzchniach samoczyszczących mogą tworzyć się plamy. Pozostałości cukru i białek w produktach spożywczych nie ulegają rozkładowi i przywierają do powierzchni. Czerwonawe plamy to pozostałości produktów spożywczych zawierających sól, a nie ślady rdzy. Plamy nie stanowią zagrożenia dla zdrowia. Plamy nie mają negatywnego wpływu na efektywność powierzchni samoczyszczących.

9. Zawiesić prowadnice. → "Prowadnice", Strona 22

## 15 Funkcja wspomaganie czyszczenia

Funkcja wspomaganie czyszczenia jest szybką alternatywą dla czyszczenia komory piekarnika pomiędzy kolejnymi trybami pracy. Funkcja wspomaganie czyszczenia umożliwia namoczenie zabrudzeń w wyniku parowania wody z detergentem. Dzięki temu zabrudzenia można później łatwiej usunąć.





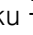
### 15.1 Ustawianie funkcji wspomaganie czyszczenia

#### OSTRZEŻENIE – Ryzyko oparzenia!

Woda w gorącej komorze piekarnika może prowadzić do powstania gorącej pary wodnej.

- ▶ Nigdy nie wlewać wody do gorącej komory piekarnika.

**Wymaganie:** Komora piekarnika całkowicie ostygła.

1. Wyjąć wyposażenie z komory piekarnika.
2. Wymieszać 0,4 l wody z niewielką ilością płynu do mycia naczyń i wylać roztwór na środek dna komory piekarnika.  
Nie używać wody destylowanej.
3. Za pomocą przełącznika funkcji ustawić rodzaj grzania **Grzanie dolne** .
4. Za pomocą regulatora temperatury ustawić 80°C.
5. Tyle razy nacisnąć przycisk , aż na wyświetlaczu zaznaczony zostanie symbol .
6. Za pomocą przycisku  lub  ustawić czas trwania na 4 minuty.
- ✓ Po kilku sekundach urządzenie zaczyna się nagrzewać i odliczany jest czas trwania.
- ✓ Po upływie czasu trwania rozlega się sygnał, a na czas widoczny na wyświetlaczu jest ustawiony na zero.

7. Wyłączyć urządzenie i odczekać ok. 20 minut, aż komora piekarnika ostygnie.


### 15.2 Czyszczenie końcowe komory piekarnika

#### UWAGA!

Wilgoć utrzymująca się przez długi czas w piekarniku prowadzi do korozji.

- ▶ Po zakończeniu funkcji wspomaganie czyszczenia wytrzeć komorę piekarnika i pozostawić do całkowitego wyschnięcia.

**Wymaganie:** Komora piekarnika ostygła.

1. Otworzyć drzwi urządzenia i wytrzeć pozostałości wody chłonną gąbką do zmywania.
2. Gładkie powierzchnie w komorze piekarnika wyczyścić ściereczką lub miękką szcoteczką. Uporczywe pozostałości usunąć czyszczykiem ze stali nierdzewnej.
3. Osady z kamienia usuwać ściereczką nasączoną octem. Następnie zmyć czystą wodą i wytrzeć do sucha miękką ściereczką, również pod uszczelką drzwi.
4. Gdy komora piekarnika zostanie wystarczająco oczyszczona:
  - Aby umożliwić osuszenie komory piekarnika, należy pozostawić uchylone drzwi urządzenia (ok. 30°) na ok. 1 godzinę.
  - W celu szybkiego osuszenia komory piekarnika nagrzewać urządzenie przy otwartych drzwiach przez ok. 5 minut, ustawiając **3D gorące powietrze**  i temperaturę 50°C.

## 16 Prowadnice

Prowadnice można zdjąć w celu przeprowadzenia czyszczenia prowadnic i komory piekarnika lub w celu wymiany prowadnic.

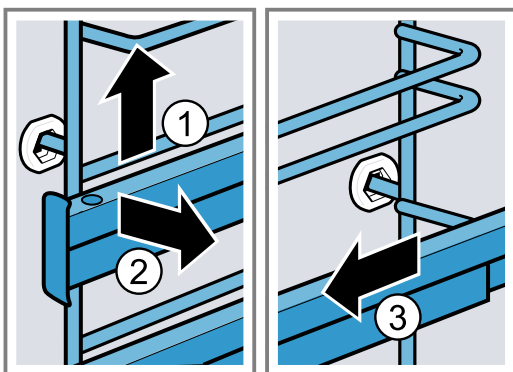
### 16.1 Zdejmowanie prowadnic

#### **⚠ OSTRZEŻENIE – Ryzyko oparzeń!**

Prowadnice mocno się nagzewają

- ▶ Nie dotykać gorących prowadnic.
- ▶ Zawsze odczekać, aż urządzenie ostygnie.
- ▶ Nie pozwalać dzieciom na zbliżanie się.

1. Prowadnicę lekko unieść z przodu ① i zdjąć ②.
2. Pociągnąć prowadnicę do przodu ③ i wyjąć.



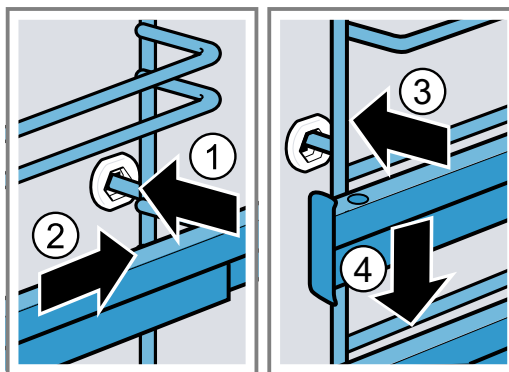
3. Wyczyścić prowadnicę.  
→ "Środek czyszczący", Strona 18

### 16.2 Zawieszanie prowadnic

#### **Uwagi**

- Prowadnice pasują tylko do prawej lub lewej strony.
- Dopilnować, aby w przypadku obu prowadnic możliwe było ich wyciągnięcie do przodu.

1. Włożyć prowadnicę w środkową część tylnego gniazda ① tak, aby prowadnica przylegała do ścianki komory piekarnika i wcisnąć ją do dołu ②.
2. Włożyć prowadnicę w przednie gniazdo ③ tak, aby prowadnica przylegała do ścianki komory piekarnika i wcisnąć ją do dołu ④.



## 17 Drzwi urządzenia

Aby urządzenie zachowało przez długi czas estetyczny wygląd i sprawność, można zdjąć drzwi urządzenia i przeprowadzić czyszczenie.

### 17.1 Zdejmowanie drzwi urządzenia

#### **⚠ OSTRZEŻENIE – Ryzyko odniesienia obrażeń!**

Elementy drzwi urządzenia mogą mieć ostre krawędzie.

- ▶ Nosić rękawice ochronne.

Zawiasy drzwi urządzenia poruszają się podczas otwierania i zamykania drzwi, w związku z tym istnieje ryzyko przytrzaśnięcia się.

- ▶ Nie dotykać zawiasów.

1. Całkowicie otworzyć drzwi urządzenia.

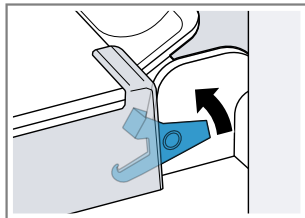
## 2. **⚠ OSTRZEŻENIE – Ryzyko odniesienia obrażeń!**

Gdy zawiasy nie są zabezpieczone, mogą zatrzasnąć się z dużą siłą.

- ▶ Należy dopilnować, aby dźwignie blokujące zawsze były prawidłowo zamknięte lub, w momencie zdejmowania drzwi urządzenia, całkowicie otwarte.

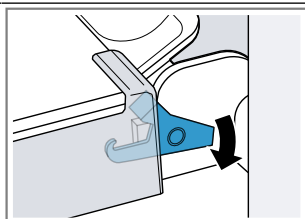
Otworzyć dźwignię blokującą na lewym i prawym zawiasie.

Otwarta dźwignia blokująca



Zawias jest zabezpieczony i nie może się zamknąć.

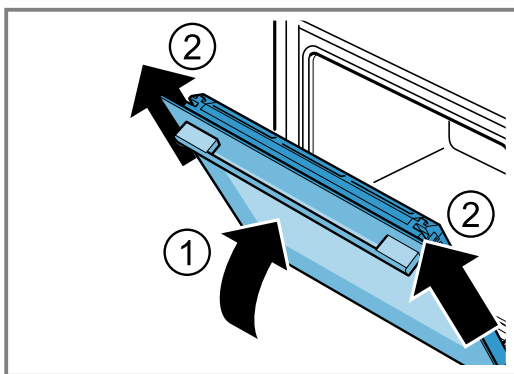
Zamknięta dźwignia blokująca



Drzwi urządzenia są zabezpieczone i nie można ich zdjąć.

- ✓ Dźwignie blokujące są otwarte. Zawiasy są zabezpieczone i nie mogą się zamknąć.

3. Zamknąć do oporu drzwi urządzenia ①. Drzwi urządzenia chwycić oburącz z lewej i z prawej strony i wyjąć do góry ②.



4. Ostrożnie położyć drzwi urządzenia na płaskiej powierzchni.

## 17.2 Zakładanie drzwi urządzenia

### **⚠ OSTRZEŻENIE – Ryzyko odniesienia obrażeń!**

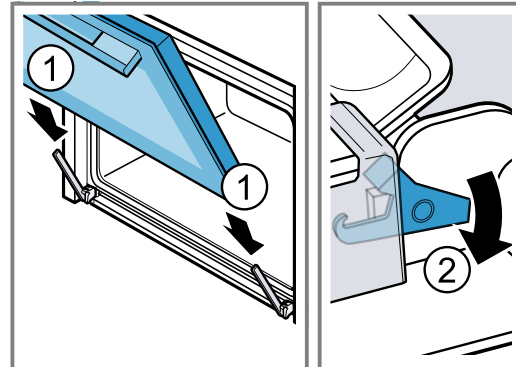
Zawiasy drzwi urządzenia poruszają się podczas otwierania i zamykania drzwi, w związku z tym istnieje ryzyko przytrzaśnięcia się.

- ▶ Nie dotykać zawiasów.

Gdy zawiasy nie są zabezpieczone, mogą zatrzasnąć się z dużą siłą.

- ▶ Należy dopilnować, aby dźwignie blokujące zawsze były prawidłowo zamknięte lub, w momencie zdejmowania drzwi urządzenia, całkowicie otwarte.

1. Nasunąć drzwi urządzenia prosto na oba zawiasy ①. Wsunąć drzwi urządzenia do oporu.
2. Całkowicie otworzyć drzwi urządzenia.
3. Zamknąć dźwignię blokującą na lewym i prawym zawiasie ②.



- ✓ Dźwignie blokujące są zamknięte. Drzwi urządzenia są zabezpieczone i nie można ich zdjąć.

4. Zamknąć drzwi urządzenia.

## 17.3 Demontaż szyb w drzwiach

### **⚠ OSTRZEŻENIE – Ryzyko odniesienia obrażeń!**

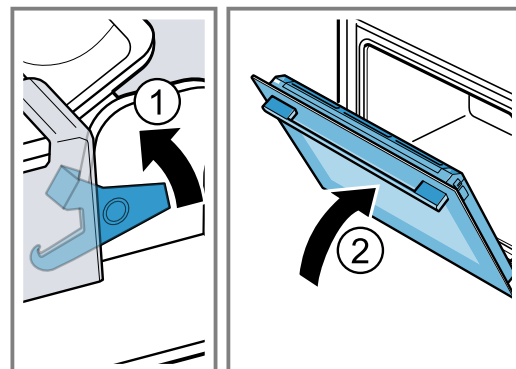
Zawiasy drzwi urządzenia poruszają się podczas otwierania i zamykania drzwi, w związku z tym istnieje ryzyko przytrzaśnięcia się.

- ▶ Nie dotykać zawiasów.

Elementy drzwi urządzenia mogą mieć ostre krawędzie.

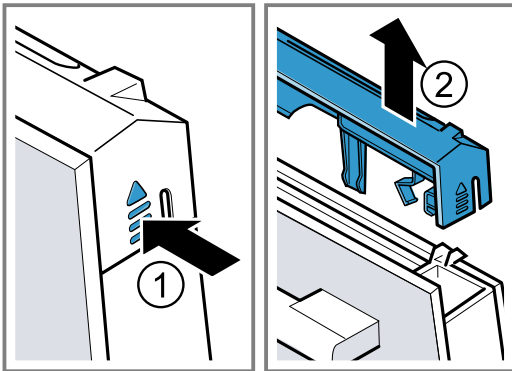
- ▶ Nosić rękawice ochronne.

1. Całkowicie otworzyć drzwi urządzenia.
2. Otworzyć dźwignię blokującą na lewym i prawym zawiasie ①.
- ✓ Dźwignie blokujące są otwarte. Zawiasy są zabezpieczone i nie mogą się zamknąć.
3. Zamknąć do oporu drzwi urządzenia ②.

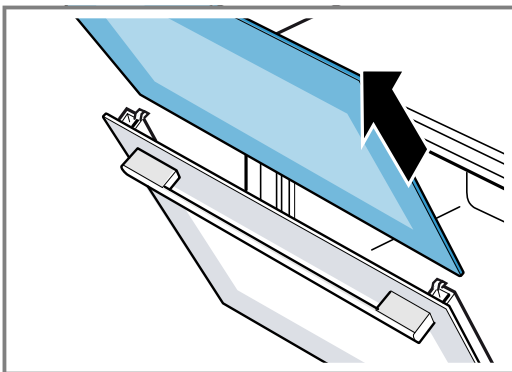


4. Nakładkę drzwi dociskać od zewnątrz po lewej i po prawej stronie ①, aż zostanie wyczepiona.

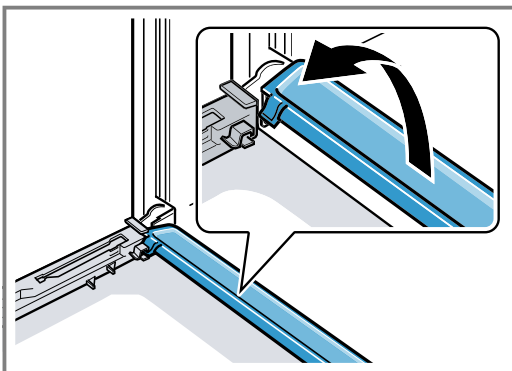
5. Zdjąć nakładkę drzwi ②.



6. Wyciągnąć szybę wewnętrzną i ostrożnie położyć ją na płaskiej powierzchni.



7. W razie potrzeby wyjąć listwę na skondensowaną wodę, aby ją wyczyścić.
- Otworzyć drzwi urządzenia.
  - Złożyć do góry i wyjąć listwę na skondensowaną wodę.



8. **⚠ OSTRZEŻENIE – Ryzyko odniesienia obrażeń!**

Porysowane szkło lub drzwiczki urządzenia mogą się rozprysnąć.

- ▶ Nie należy używać ostrych środków czyszczących o właściwościach ściernych ani ostrych metalowych skrobaków do czyszczenia szyby drzwi piekarnika, ponieważ mogą one porysować powierzchnię.

Zdemontowane szyby drzwi czyścić z obu stron płynem do mycia szyb i miękką ściereczką.

9. Listwę na skondensowaną wodę czyścić ściereczką namoczoną w gorącej wodzie z detergentem.
10. Wyczyścić drzwi urządzenia.  
→ "Odpowiednie środki czyszczące", Strona 19
11. Osuszyć i ponownie zamontować szyby w drzwiach.  
→ "Montaż szyb w drzwiach", Strona 24

## 17.4 Montaż szyb w drzwiach

### ⚠ OSTRZEŻENIE – Ryzyko odniesienia obrażeń!

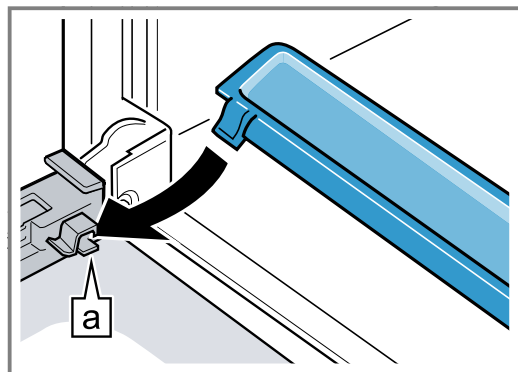
Zawiasy drzwi urządzenia poruszają się podczas otwierania i zamykania drzwi, w związku z tym istnieje ryzyko przytraśnięcia się.

- ▶ Nie dotykać zawiasów.

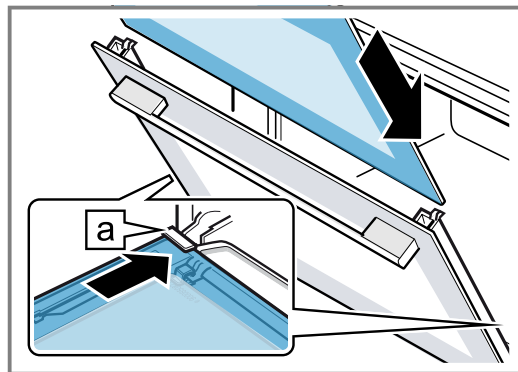
Elementy drzwi urządzenia mogą mieć ostre krawędzie.

- ▶ Nosić rękawice ochronne.

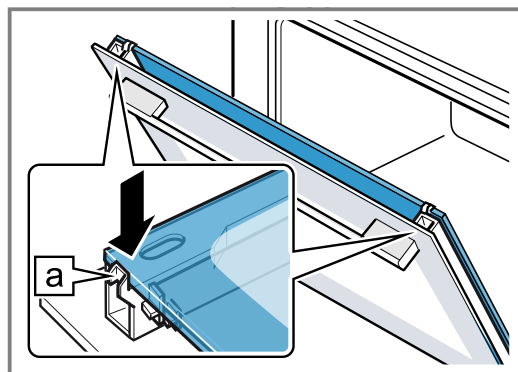
1. Całkowicie otworzyć drzwi urządzenia.
2. Listwę na skondensowaną wodę umieścić pionowo w mocowaniu [a] i obrócić w dół.



3. Szybę wewnętrzną wsunąć w lewe oraz w prawe mocowanie [a].



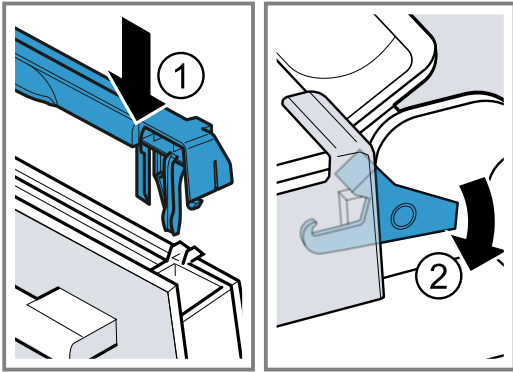
4. Szybę wewnętrzną docisnąć na górze w taki sposób, aby została osadzona w lewym oraz w prawym mocowaniu [a].



5. Nałożyć nakładkę drzwi ① i docisnąć, aż zatrzaśnie się z charakterystycznym odgłosem.
6. Całkowicie otworzyć drzwi urządzenia.



7. Zamknąć dźwignię blokującą na lewym i prawym zawiasie ②.



- ✓ Dźwignie blokujące są zamknięte. Drzwi urządzenia są zabezpieczone i nie można ich zdjąć.

8. Zamknąć drzwi urządzenia.

**Uwaga:** Dopiero gdy szyby w drzwiach są prawidłowo zamontowane, można używać komory piekarnika.

## 18 Usuwanie usterek

Mniejsze ustereki urządzenia można usuwać samodzielnie. Przed skontaktowaniem się z serwisem należy się zapoznać z informacjami na temat samodzielnego usuwania usterek. Pozwoli to uniknąć niepotrzebnych kosztów.

### **⚠ OSTRZEŻENIE – Ryzyko odniesienia obrażeń!**

Nieprawidłowo przeprowadzane naprawy stanowią poważne zagrożenie.

- ▶ Naprawy urządzenia może przeprowadzać tylko wyszkolony i wykwalifikowany personel.
- ▶ Jeżeli urządzenie jest uszkodzone, należy wezwać serwis.

### **⚠ OSTRZEŻENIE – Ryzyko porażenia prądem!**

Nieprawidłowo przeprowadzane naprawy stanowią poważne zagrożenie.

- ▶ Naprawy urządzenia mogą być wykonywane wyłącznie przez wykwalifikowany personel.
- ▶ Do naprawy urządzenia należy używać wyłącznie oryginalnych części zamiennych.
- ▶ W przypadku uszkodzenia przewodu zasilającego tego urządzenia należy zlecić jego wymianę wykwalifikowanemu personelowi.

### 18.1 Zakłócenia działania

Usterka	Przyczyna i rozwiązywanie problemów
Urządzenie nie działa.	<p>Wyłączył się bezpiecznik w skrzynce bezpiecznikowej.</p> <ul style="list-style-type: none"> <li>▶ Sprawdzić bezpiecznik w skrzynce bezpiecznikowej.</li> </ul> <p>Przerwa w dostawie prądu.</p> <ul style="list-style-type: none"> <li>▶ Sprawdzić, czy działają inne urządzenia i oświetlenie pomieszczenia.</li> </ul> <p>Błąd elektroniki</p> <ol style="list-style-type: none"> <li>1. Odłączyć na krótki czas urządzenie od zasilania, wyłączając na krótko bezpiecznik w skrzynce bezpiecznikowej.</li> <li>2. Przywrócić ustawienia podstawowe do ustawień fabrycznych. → "Ustawienia podstawowe", Strona 18</li> </ol>
Urządzenie nie wyłącza się całkowicie po upływie czasu trwania.	<p>Po upływie czasu trwania urządzenie przestaje się nagrzewać. Lampka piekarnika i dmuchawa chłodząca nie wyłączają się. W przypadku rodzajów grzania z termoobiegiem wentylator w tylnej ścianie komory piekarnika pracuje nadal.</p> <ul style="list-style-type: none"> <li>▶ Przełącznik funkcji ustawić w pozycji zero.</li> <li>✓ Urządzenie jest wyłączone.</li> <li>✓ Lampka piekarnika i wentylator w tylnej ścianie są wyłączone.</li> <li>✓ Dmuchała chłodząca wyłącza się automatycznie, gdy urządzenie ostygnie.</li> </ul>
Na wyświetlaczu miga godzina.	<p>Przerwa w dostawie prądu.</p> <ul style="list-style-type: none"> <li>▶ Ponownie ustawić godzinę. → "Ustawianie godziny", Strona 14</li> </ul>
Gdy urządzenie jest wyłączone, na wyświetlaczu nie pojawia się godzina.	<p>Zmieniono ustawienie podstawowe.</p> <ul style="list-style-type: none"> <li>▶ Zmienić ustawienie podstawowe dot. wyświetlania godziny. → "Ustawienia podstawowe", Strona 18</li> </ul>

Usterka	Przyczyna i rozwiązywanie problemów
Na wyświetlaczu świeci się ∞ i nie można wprowadzać ustawień urządzenia.	Zabezpieczenie przed dziećmi jest aktywne. <ul style="list-style-type: none"> <li>▶ Dezaktywować zabezpieczenie przed dziećmi za pomocą przycisku ∞. <ul style="list-style-type: none"> <li>→ "Zabezpieczenie przed dziećmi", Strona 17</li> </ul> </li> </ul>
Na wyświetlaczu pojawia się komunikat z E, np. E05-32.	Usterka elektroniki <ol style="list-style-type: none"> <li>1. Nacisnąć przycisk ☹. <ul style="list-style-type: none"> <li>- W razie potrzeby ponownie nastawić godzinę.</li> </ul> </li> <li>✓ Jeżeli usterka była jednorazowa, komunikat o błędzie znika.</li> <li>2. Jeśli komunikat pojawi się ponownie, wezwać serwis. Podać dokładne brzmienie komunikatu o błędzie oraz nr E urządzenia. <ul style="list-style-type: none"> <li>→ "Serwis", Strona 27</li> </ul> </li> </ol>

## 18.2 Wymiana żarówki w piekarniku

Jeśli oświetlenie w piekarniku nie działa, należy wymienić żarówkę.

**Uwaga:** Odporne na działanie wysokiej temperatury żarówki halogenowe 230 V, 25 W można nabyć w serwisie lub sklepie specjalistycznym. Nie należy używać innych żarówek. Nowe żarówki halogenowe dotykać wyłącznie przez czystą, suchą ściereczkę. Wpływa to na przedłużenie trwałości żarówki.

### ⚠ OSTRZEŻENIE – Ryzyko oparzeń!

Urządzenie i jego części, które można dotknąć, nagrzewają się.

- ▶ Zachować ostrożność, aby uniknąć dotknięcia gorących elementów.
- ▶ Nie pozwalać, aby dzieci poniżej 8 roku życia zbliżyły się do urządzenia.

### ⚠ OSTRZEŻENIE – Ryzyko porażenia prądem!

Podczas wymiany żarówki styki oprawki żarówki są pod napięciem.

- ▶ Przed wymianą żarówki upewnić się, że urządzenie jest wyłączone, aby uniknąć ewentualnego porażenia prądem.
- ▶ Dodatkowo wyciągnąć wtyczkę z gniazda lub wyłączyć bezpiecznik w skrzynce bezpiecznikowej.

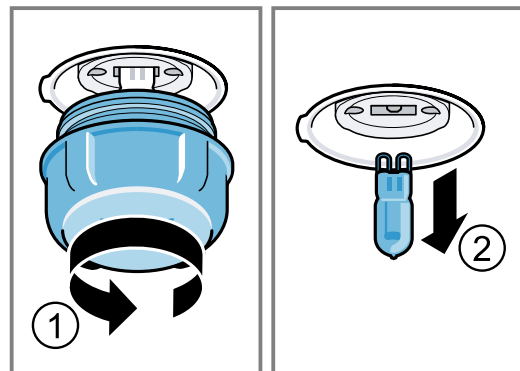
### ⚠ OSTRZEŻENIE – Ryzyko odniesienia obrażeń!

Pokrywa szklana może być już pęknięta w wyniku działania czynników zewnętrznych lub może pęknąć podczas montażu lub demontażu z powodu zbyt dużego nacisku.

- ▶ Zachować ostrożność podczas montażu lub demontażu pokrywy szklanej.
- ▶ Używać rękawic lub ściereczki do naczyń.

### Wymagania

- Urządzenie jest odłączone od sieci.
  - Komora piekarnika ostygła.
  - Dostępna jest nowa żarówka halogenowa na wymianę.
1. Aby zapobiec zniszczeniom, rozłożyć ściereczkę w komorze piekarnika.
  2. Odkręcić osłonę, obracając ją w lewą stronę ①.
  3. Wyjąć żarówkę halogenową, nie obracając ②.



4. Włożyć nową żarówkę halogenową i wcisnąć w oprawkę. Zwrócić uwagę na położenie styków.
5. W zależności od typu urządzenia osłona żarówki może być wyposażona w pierścień uszczelniający. Założyć pierścień uszczelniający.
6. Przykręcić osłonę żarówki.
7. Wyjąć ściereczkę z komory piekarnika.
8. Podłączyć urządzenie do zasilania.

## 19 Utylizacja

### 19.1 Utylizacja zużytego urządzenia

Przyjazna dla środowiska utylizacja urządzenia pozwala odzyskać wartościowe surowce.

1. Odłączyć wtyczkę przewodu sieciowego od gniazda sieciowego.
2. Przeciąć przewód sieciowy.
3. Urządzenie utylizować zgodnie z przepisami o ochronie środowiska naturalnego.

Informacje o aktualnych możliwościach utylizacji można uzyskać od sprzedawcy lub w urzędzie miasta lub gminy.



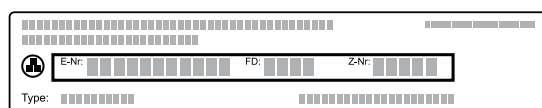
To urządzenie jest oznaczone zgodnie z Dyrektywą Europejską 2012/09/UE oraz polską Ustawą z dnia 29 lipca 2005r. „O zużyтым sprzęcie elektrycznym i elektronicznym” (Dz.U. z 2005 r. Nr 180, poz. 1495) symbolem przekreślonego kontenera na odpady. Takie oznakowanie informuje, że sprzęt ten, po okresie jego użytkowania nie może być umieszczany łącznie z innymi odpadami pochodzącymi z gospodarstwa domowego. Użytkownik jest zobowiązany do oddania go prowadzącym zbieranie zużytego sprzętu elektrycznego i elektronicznego. Prowadzący zbieranie, w tym lokalne punkty zbiórki, sklepy oraz gminne jednostka, tworzą odpowiedni system umożliwiający oddanie tego sprzętu. Właściwe postępowanie ze zużyтым sprzętem elektrycznym i elektronicznym przyczynia się do uniknięcia szkodliwych dla zdrowia ludzi i środowiska naturalnego konsekwencji, wynikających z obecności składników niebezpiecznych oraz niewłaściwego składowania i przetwarzania takiego sprzętu.

## 20 Serwis

Dokładne informacje na temat okresu i warunków gwarancji można uzyskać od naszego serwisu, od sprzedawcy urządzenia lub na naszej stronie internetowej. Kontaktując się z serwisem należy podać numer produktu (E-Nr.) i numer fabryczny (FD) urządzenia. Dane kontaktowe serwisu można znaleźć tutaj lub w dołączonym wykazie punktów serwisowych albo na naszej stronie internetowej. Ten produkt zawiera źródła światła klasy energetycznej G.

### 20.1 Numer produktu (E-Nr) i numer fabryczny (FD)

Numer produktu (E-Nr) i numer fabryczny (FD) znajdują się na tabliczce znamionowej urządzenia. Tabliczkę znamionową z numerem widać po otwarciu drzwiczek urządzenia.



Dane urządzenia i numer telefonu serwisu można znotować oddzielnie, aby zapewnić sobie do nich szybki dostęp.

## 21 Tak to działa

Tutaj podane są odpowiednie ustawienia oraz najlepsze akcesoria i naczynia do różnych potraw. Zalecenia zostały przez nas optymalnie dostosowane do danego urządzenia.

### 21.1 Wskazówki dotyczące przygotowywania potraw

Poniższych informacji należy przestrzegać podczas przyrządzania potraw.

- Temperatura i czas trwania zależą od ilości potrawy i przepisu. Z tego względu podane zostały przedziały wartości. Najlepiej zacząć od najniższych podanych wartości.
- Podane wartości ustawień dotyczą potraw wstawionych do zimnej komory piekarnika. Wyposażenie wsunąć do komory piekarnika dopiero po rozgrzaniu.
- Nieużywane akcesoria należy wyjąć z komory piekarnika.

## 21.2 Wskazówki dotyczące pieczenia

Podczas pieczenia należy używać podanych poziomów piekarnika.

Pieczenie na jednym poziomie	Wysokość
Wysokie wypieki lub forma na ruszcie	2
Płaskie wypieki lub wypieki w blasze do pieczenia	3

Pieczenie ciast na dwóch poziomach	Wysokość
Blacha uniwersalna	3
Blacha do pieczenia	1
Formy ustawione na ruszcie:	Wysokość
pierwszy ruszt	3
drugi ruszt	1

Pieczenie na trzech poziomach	Wysokość
Blacha do pieczenia	5
Brytfanka uniwersalna	3
Blacha do pieczenia	1

### Uwagi

- Do pieczenia na kilku poziomach stosować Gorące powietrze. Równocześnie wsunięte do piekarnika wypieki nie muszą upiec się w jednakowym czasie.
- Formy należy ustawiać w komorze piekarnika jedną obok drugiej albo z przesunięciem jedną nad drugą.
- Najlepszy rezultat pieczenia zapewniają ciemne metalowe formy do pieczenia.

## 21.3 Wskazówki dotyczące pieczenia mięs i grillowania

Podane wartości ustawień dotyczą drobiu, mięsa lub ryb bez farszu, gotowych do pieczenia, schłodzonych w lodówce, wstawionych do zimnej komory piekarnika.

### UWAGA!

Kwaśne potrawy mogą spowodować uszkodzenie rusztu

- ▶ Nie umieszczać bezpośrednio na ruszcie kwaśnych produktów spożywczych, takich jak owoce lub grillowane potrawy z dodatkiem kwaśnej marynaty.
- Im większy kawałek drobiu, mięsa lub ryby, tym niższa temperatura i odpowiednio dłuższy czas pieczenia.
- Drób, mięso i rybę należy obrócić po upływie ok. 1/2 do 2/3 podanego czasu.
- W przypadku drobiu włączyć do naczynia niewielką ilość wody. Spód naczynia powinien być zakryty na wysokość ok. 1-2 cm.
- Przy obracaniu potraw z drobiu na drugą stronę należy dopilnować, aby na dole znalazła się najpierw strona piersi wzgl. strona ze skórą.

### Wskazówka dla osób uczulonych na nikiel

W rzadkich przypadkach niewielkie śladowe ilości niklu mogą przedostawać się do produktów spożywczych.

### Pieczenie i grillowanie na ruszcie

Ruszt nadaje się szczególnie dobrze do pieczenia większego drobiu lub kilku kawałków jednocześnie.

- W zależności od wielkości i rodzaju pieczeni włączyć do brytfanki uniwersalnej maksymalnie 1/2 litra wody. Na bazie powstałego płynu można później przygotować sos. Ponadto wytwarza się mniej dymu, a komora piekarnika ulega mniejszemu zabrudzeniu.
- Podczas grillowania drzwi urządzenia muszą być zamknięte. Nigdy nie grillować przy otwartych drzwiczkach urządzenia.
- Grillowane produkty układać na ruszcie. Dodatkowo wsunąć brytfankę uniwersalną ścięciem skierowanym w stronę drzwi urządzenia co najmniej o jeden poziom niżej. Będzie do niej skapywać tłuszcz.

### Pieczenie w naczyniu

W przypadku pieczenia w naczyniu z pokrywką komora piekarnika jest bardziej czysta.

Przestrzegać wskazówek producenta dotyczących używanego naczynia do pieczenia. Najbardziej polecane są naczynia ze szkła lub ceramiki szklanej.

### Naczynie bez pokrywki

- Używać wysokiej formy do pieczenia.
- Ustawić naczynie na ruszcie.
- W przypadku braku odpowiedniego naczynia używać brytfanki uniwersalnej.

### Naczynie z pokrywką

- Ustawić naczynie na ruszcie.
- Mięso drób i ryby mogą uzyskać chrupiącą skórkę także w zamkniętej brytfannie. W tym celu użyć brytfanny ze szklaną pokrywą. Ustawić wyższą temperaturę.

### ⚠ OSTRZEŻENIE – Ryzyko odniesienia obrażeń!

Jeżeli gorące naczynie szklane zostanie umieszczone na mokrej lub zimnej powierzchni, może pęknąć.

- ▶ Gorące naczynia szklane stawiać na suchej podstawce.

### ⚠ OSTRZEŻENIE – Ryzyko oparzenia!

Przy otwieraniu pokrywy po zakończeniu pieczenia z naczynia może uciec bardzo gorąca para. W zależności od temperatury para może być niewidoczna.

- ▶ Podnieść pokrywę w taki sposób, aby gorąca para nie została skierowana na ciało.
- ▶ Nie pozwalać dzieciom na zbliżanie się.

## 21.4 Wybór potraw

Potrawa	Wyposażenie/naczynia	Wyso- kość wsu- nięcia	Rodzaj grzania	Temperatura w °C / sto- pień mocy grilla	Czas trwa- nia w min
Ciasto ucierane, delikatne	Forma prostokątna	2	☐	150-170	60-80
Ciasto ucierane, 2 poziomy	Forma prostokątna	3+1	☉	140-150	70-85
Tort owocowy lub serowy na kruchym spodzie	Tortownica Ø 26 cm	2	☐	170-190	55-80
Tort biszkoptowy z 6 jaj	Tortownica Ø 28 cm	2	☐	150-160 <sup>1</sup>	30-40
Rolada biszkoptowa	Blacha do pieczenia	3	☉	180-200 <sup>1</sup>	10-15
Ciasto kruche z soczystą warstwą wierzchnią	Brytfanka uniwersalna	2	☐	160-180	55-95
Ciasto drożdżowe z soczystą warstwą wierzchnią	Brytfanka uniwersalna	3	☐	180-200	30-55
Muffiny	Blacha do muffinów na ruszcie	2	☐	170-190	20-40
Drobne wypieki z ciasta drożdżowego	Blacha do pieczenia	3	☉	150-170	20-30
Ciasteczka	Blacha do pieczenia	3	☐	140-160	15-25
Ciasteczka, 2 lub 3 poziomy	Brytfanka uniwersalna Blacha do pieczenia	3+1 5+3+1	☉	140-160	15-25
Chleb, 1000 g (w formie prostokątnej, pieczony na blasze)	Brytfanka uniwersalna Forma prostokątna	2	☉	200-220	35-50
Pizza, świeża	Blacha do pieczenia	3	☉	190-210	20-30
Pizza, świeża, cienki spód	Okrągła blacha do pizzy	2	☉	250-270 <sup>1</sup>	8-13
Quiche	Forma do tarty	2	☉	190-210	25-35
Zapiekanek pikantna z gotowanych składników	Forma do zapiekanek	2	☐	200-220	30-60
Kurczak, 1,3 kg, bez farszu	Naczynie bez pokrywki	2	☉	200-220	60-70
Drobne części kurczaka, po 250 g	Naczynie bez pokrywki	3	☉	220-230	30-35
Gęś, bez farszu, 3 kg	Naczynie bez pokrywki	2	☉	<b>1.</b> 140 <b>2.</b> 160	<b>1.</b> 130-140 <b>2.</b> 50-60
Pieczeń wieprzowa bez skóry np. karkówka, 1,5 kg	Naczynie bez pokrywki	2	☉	160-170	150-160
Filet wołowy, średnio wypieczony, 1 kg	ruszt Brytfanka uniwersalna	3	☐	210-220	40-50 <sup>2</sup>
Sztufada wołowa, 1,5 kg	Naczynie z pokrywką	2	☉	200-220	140-160 <sup>3</sup>
Rostbef, średnio wypieczony, 1,5 kg	ruszt Brytfanka uniwersalna	3	☉	200-220	60-70 <sup>2</sup>
Burger, wysokość 3-4 cm	ruszt	4	☐	3	25-30 <sup>4</sup>
Udziec jagnięcy bez kości, średnio wypieczony, 1,0 kg	Naczynie bez pokrywki	2	☉	170-190	70-80 <sup>5</sup>
Ryba, grillowana, w całości, 300 g, np. pstrąg	ruszt	2	☉	160-180	20-30 <sup>6</sup>

<sup>1</sup> Nagrzać urządzenie.

<sup>2</sup> Obrócić potrawę po upływie 1/2 - 2/3 nastawionego czasu.

<sup>3</sup> Na początku dodać do naczynia tyle wody, aby co najmniej 2/3 pieczenia było zanurzone w wodzie

<sup>4</sup> Obrócić potrawę po upływie 2/3 czasu.

<sup>5</sup> Nie obracać potrawy. Dno naczynia przykryć wodą.

<sup>6</sup> Wsunąć blachę uniwersalną pod ruszt.

## 21.5 Jogurt

Przy użyciu tego urządzenia można samemu przyrządzić jogurt.



### Przygotowanie jogurtu

1. Wyjąć z komory piekarnika elementy wyposażenia i prowadnice.
2. Przełączyć wcześniej przygotowaną masę jogurtową do małych naczyń, np. filiżanek lub małych słoiczeków.
3. Naczynia przykryć folią, np. folią spożywczą.

4. Następnie postawić na dnie piekarnika.
5. Wprowadzić na urządzeniu zalecane ustawienia.

6. Gotowy jogurt schłodzić w lodówce.

### Zalecane ustawienia dotyczące jogurtu

Potrawa	Wyposażenie/naczynia	Wysokość wsunięcia	Rodzaj grzania	Temperatura w °C	Czas trwania w min
Jogurt	Foremki na małe porcje	Dno komory piekarnika	1.  2. 	1. 100 2. -	1. - <sup>1</sup> 2. 8-9 godz.

<sup>1</sup> Nagrząć urządzenie.

### 21.6 Potrawy testowe

Poniższe tabele zostały sporządzone dla instytutów testujących w celu ułatwienia im przeprowadzenia kontroli urządzenia zgodnie z normą EN 60350-1.

#### Pieczenie

Należy uwzględnić podane informacje podczas pieczenia potraw testowych.

#### Wskazówki ogólne

- Podane wartości ustawień dotyczą artykułów wstawionych do zimnej komory piekarnika.
- Należy przestrzegać podanych w tabelach wskazówek dotyczących nagrzewania piekarnika. Podane wartości nie dotyczą szybkiego nagrzewania.
- Do pieczenia ustawić najpierw najniższą z podanych temperatur.

#### Wysokości wsunięcia

Wysokości wsunięcia przy pieczeniu na dwóch poziomach:

**Uwaga:** Wypieki wstawione jednocześnie do piekarnika na blachach do pieczenia lub w formach nie zawsze są gotowe w tym samym czasie.

- Brytfanka uniwersalna: poziom 3  
Blacha do pieczenia: wys. 1
- Formy ustawione na ruszcie  
pierwszy ruszt: wys. 3  
drugi ruszt: wys. 1

Wysokości wsunięcia przy pieczeniu na trzech poziomach:

- Blacha do pieczenia: wys. 5  
Brytfanka uniwersalna: poziom 3  
Blacha do pieczenia: wys. 1

Biszkopt na wodzie:

W przypadku pieczenia na 2 poziomach tortownice ustawić na rusztach na środku, jedna nad drugą.


### Zalecane ustawienia dotyczące pieczenia

Potrawa	Wyposażenie/naczynia	Wysokość wsunięcia	Rodzaj grzania	Temperatura w °C	Czas trwania w min
Ciasteczka wyciskane	Blacha do pieczenia	3		140-150 <sup>1</sup>	25-35
Ciasteczka wyciskane	Blacha do pieczenia	3		140-150 <sup>1</sup>	20-30
Ciasteczka wyciskane, 2 poziomy	Brytfanka uniwersalna + Blacha do pieczenia	3 + 1		140-150 <sup>1</sup>	25-35
Ciasteczka wyciskane, 3 poziomy	Brytfanka uniwersalna + Blacha do pieczenia	5 + 3 + 1		130-140 <sup>1</sup>	35-55
Ciastka	Blacha do pieczenia	3		150-160 <sup>1</sup>	25-35
Ciastka	Blacha do pieczenia	3		140-150 <sup>1</sup>	20-30
Ciastka, 2 poziomy	Brytfanka uniwersalna + Blacha do pieczenia	3 + 1		140-150 <sup>1</sup>	25-40
Ciastka, 3 poziomy	Brytfanka uniwersalna + Blacha do pieczenia	5 + 3 + 1		140 <sup>1</sup>	30-40
Biszkopt na wodzie	Tortownica Ø 26 cm	2		160-170 <sup>2</sup>	25-35
Biszkopt na wodzie	Tortownica Ø 26 cm	2		160-170	30-35
Biszkopt na wodzie, 2 poziomy	Tortownica Ø 26 cm	3 + 1		150-160 <sup>2</sup>	35-50

<sup>1</sup> Nagrzewać urządzenie przez 5 minut. Nie używać funkcji szybkiego nagrzewania.

<sup>2</sup> Nagrząć urządzenie. Nie używać funkcji szybkiego nagrzewania.

## Zalecane ustawienia dotyczące grillowania

Potrawa	Wyposażenie/naczynia	Wy- sokość wsu- nięcia	Rodzaj grzania	Temperatura w °C / stopień mocy grilla	Czas trwania w min
Opiekanie tostów	ruszt	5		3 <sup>1</sup>	0,5-1,5

<sup>1</sup> Nagrzewać urządzenie przez 5 minut. Nie używać funkcji szybkiego nagrzewania.

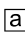
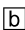
## 22 Instrukcja montażu

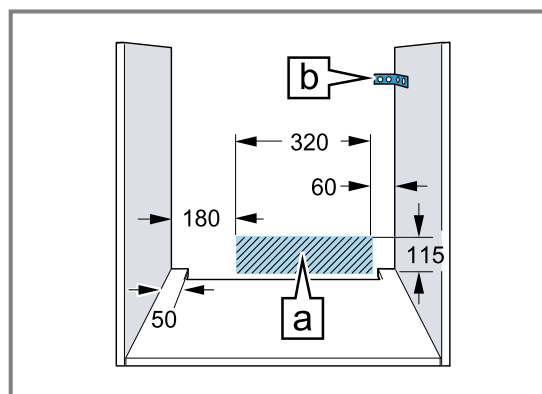
Należy przestrzegać tych informacji podczas montażu urządzenia.



### 22.1 Ogólne wskazówki dotyczące montażu

Przed rozpoczęciem instalacji urządzenia należy zapoznać się z niniejszą instrukcją.

- Wyłącznie prawidłowy montaż, wykonany według zaleceń montażowych, gwarantuje bezpieczne użytkowanie urządzenia. Za szkody powstałe w wyniku niewłaściwego montażu odpowiada monter.
- Po rozpakowaniu należy sprawdzić stan urządzenia. Nie podłączać, jeśli urządzenie zostało uszkodzone podczas transportu.
- Przed uruchomieniem usunąć z komory piekarnika oraz z drzwi materiały opakowaniowe i folie klejące.
- Przestrzegać wskazówek podanych na kartach dotyczących montażu elementów wyposażenia.
- Meble do zabudowy muszą być odporne na temperaturę do 95°C, a przylegające do urządzenia fronty mebli do 70°C.
- Nie montować urządzenia za drzwiami dekoracyjnymi ani za drzwiami mebla. Istnieje ryzyko przegrzania.
- Meble należy docinać przed wstawieniem urządzenia. Usunąć wióry. Mogą one zakłócać funkcjonowanie elementów elektrycznych.
- Gniazdo przyłączeniowe urządzenia musi znajdować się w zakreskowanym obszarze  lub poza obszarem zabudowy. Meble, które nie są przymocowane, należy przytwierdzić do ściany za pomocą kątownika .



- Należy nosić rękawice ochronne, chroniące przed skaleczeniem. Elementy, które są dostępne podczas montażu, mogą mieć ostre krawędzie.
- Wymiary na rysunkach podane są w mm.

### OSTRZEŻENIE – Ryzyko pożaru!

Używanie przedłużonego przewodu sieciowego i niezaaprobowanych adapterów stanowi zagrożenie.

- ▶ Nie używać rozgałęźników wielogniazdowych.
- ▶ Używać wyłącznie certyfikowanych przedłużaczy o minimalnym przekroju 1,5 mm<sup>2</sup>, które są zgodne z obowiązującymi krajowymi wymogami bezpieczeństwa.
- ▶ Jeżeli przewód sieciowy jest za krótki, należy się skontaktować z serwisem.
- ▶ Używać tylko zaaprobowanych przez producenta adapterów.

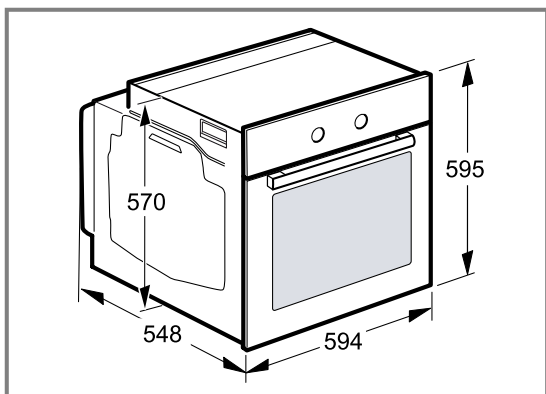
### UWAGA!

Przenoszenie urządzenia za uchwyt drzwi może spowodować jego pęknięcie. Uchwyt drzwi nie jest w stanie wytrzymać ciężaru urządzenia.

- ▶ Nie podnosić ani nie przenosić urządzenia trzymając za uchwyt drzwi.

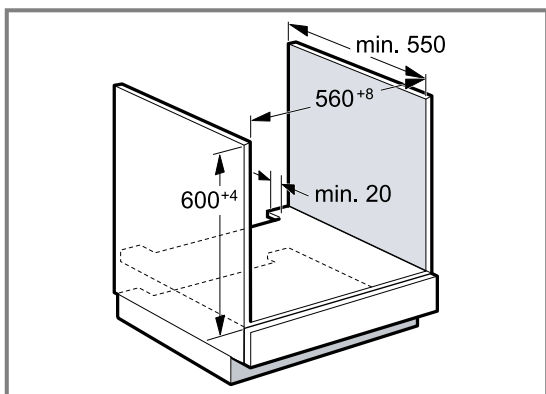
## 22.2 Wymiary urządzenia

Tutaj podane są wymiary urządzenia.



## 22.3 Montaż pod blatem roboczym

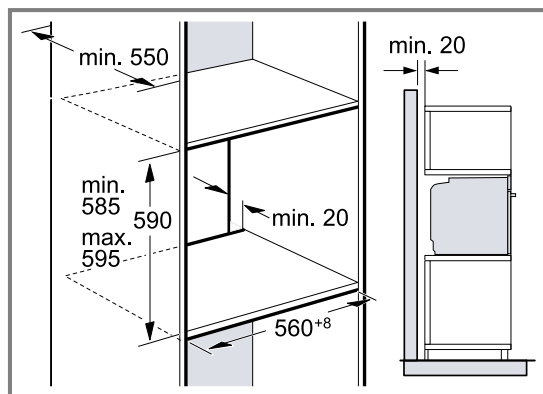
W przypadku montażu pod blatem roboczym należy przestrzegać wymiarów montażowych oraz instrukcji montażu.



- W celu zapewnienia wentylacji urządzenia w płytach przegradzających muszą być otwory wentylacyjne.
- W kombinacji z indukcyjnymi płytami grzejnymi nie wolno przysłaniać dodatkowymi listwami szczeliny pomiędzy blatem roboczym a urządzeniem.
- Blat roboczy musi być przymocowany do mebla do zabudowy.
- Należy przestrzegać dostępnej instrukcji montażu płyty grzejnej.
- Należy przestrzegać odpowiednich krajowych instrukcji dotyczących montażu płyty grzewczej.

## 22.4 Montaż w szafce wysokiej

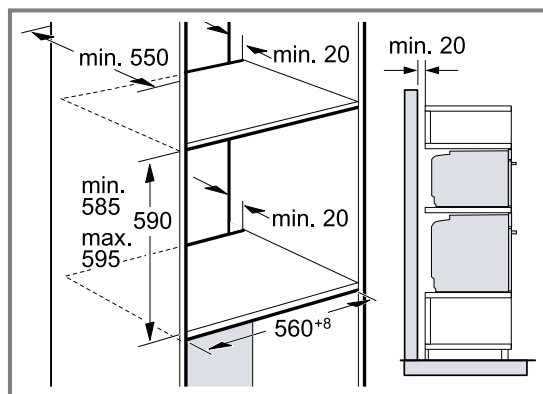
W przypadku montażu w szafce wysokiej należy przestrzegać wymiarów i instrukcji montażu.



- W celu zapewnienia wentylacji urządzenia w płytach przegradzających musi być otwór wentylacyjny.
- Jeżeli szafka wysoka posiada oprócz tylnych ścianek modułowych dodatkową ściankę tylną, musi ona znajdować się w odpowiedniej odległości.
- Urządzenie należy zamontować na takiej wysokości, aby możliwe było swobodne wyjmowanie wyposażenia.

## 22.5 Montaż dwóch urządzeń jedno na drugim

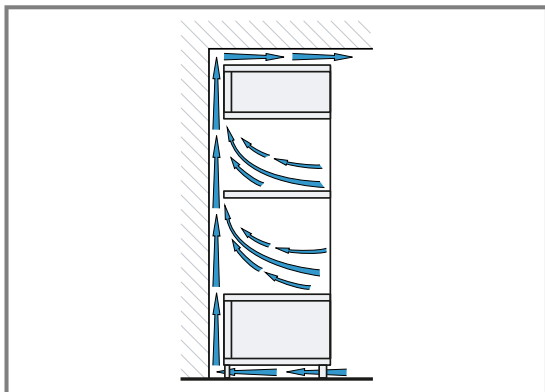
Urządzenie można zamontować również powyżej lub poniżej innego urządzenia. W przypadku montażu jednego urządzenia nad drugim należy przestrzegać wymiarów i instrukcji montażu.



- W celu zapewnienia wentylacji urządzeń w płytach przegradzających musi być wykonany otwór wentylacyjny.
- Aby zapewnić wystarczającą wentylację urządzeń, wymagany jest otwór min. 200 cm<sup>2</sup> w obszarze cokołu. W tym celu przyciąć osłonę cokołu lub zamontować kratkę wentylacyjną.



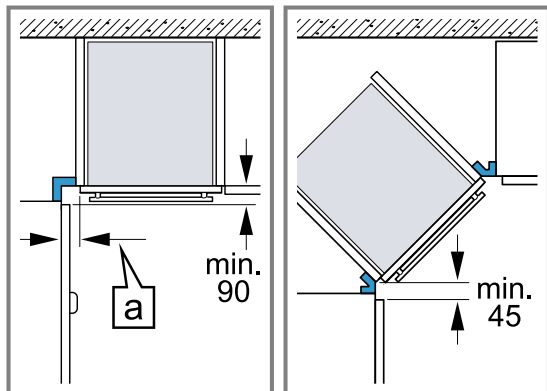
- Zwrócić uwagę na to, aby wymiana powietrza odbywała się zgodnie ze szkicem.



- Urządzenia należy zamontować na takiej wysokości, aby możliwe było swobodne wyjmowanie wyposażenia.

## 22.6 Zabudowa narożna

W przypadku zabudowy narożnej należy przestrzegać wymiarów montażowych oraz instrukcji montażu.



- Aby w przypadku zabudowy narożnej możliwe było otwieranie drzwi urządzenia, należy uwzględnić wymiary minimalne. Wymiar [a] zależy od grubości frontu mebli i uchwytu.

## 22.7 Przyłącze elektryczne

Aby móc bezpiecznie podłączyć urządzenie do sieci elektrycznej, należy przestrzegać poniższych wskazówek.

- Urządzenie odpowiada klasie ochrony I i może być użytkowane wyłącznie, jeśli jest podłączone do przewodu uziemiającego.
- Bezpiecznik dopasować zgodnie z parametrami mocy podanymi na tabliczce znamionowej i obowiązującymi przepisami lokalnymi.
- Podczas wszystkich prac montażowych urządzenie musi być odłączone od zasilania.
- Urządzenie można podłączyć do sieci wyłącznie za pomocą dostarczonego przewodu przyłączeniowego.
- Przewód przyłączeniowy należy podłączyć do tylnej części urządzenia tak, aby rozległ się dźwięk kliknięcia. Przewód przyłączeniowy o długości 3 m można nabyć w serwisie.
- Przewód przyłączeniowy można wymienić wyłącznie na przewód oryginalny. Przewód ten można nabyć w serwisie.

- Montaż musi zapewnić ochronę przed niezamierzonym dotknięciem.

### Podłączanie urządzenia do sieci elektrycznej za pomocą wtyczki z uziemieniem

**Uwaga:** Urządzenie można podłączyć wyłącznie do zainstalowanego zgodnie z przepisami gniazda z uziemieniem.

- ▶ Włożyć wtyczkę do gniazda z uziemieniem. Jeśli urządzenie jest zabudowane, wtyczka przewodu zasilającego musi być łatwo dostępna, a jeśli łatwy dostęp nie jest możliwy, w obrębie stałej instalacji elektrycznej należy zainstalować odłącznik zgodny z przepisami instalacyjnymi.

### Podłączanie urządzenia do sieci elektrycznej bez użycia wtyczki z uziemieniem

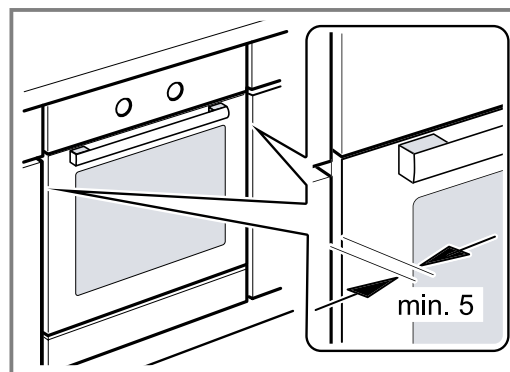
**Uwaga:** Urządzenie może być podłączone tylko przez autoryzowany personel techniczny. Gwarancja nie obejmuje szkód wynikających z nieprawidłowego podłączenia urządzenia.

W obrębie stałej instalacji elektrycznej należy zainstalować odłącznik zgodny z przepisami instalacyjnymi.

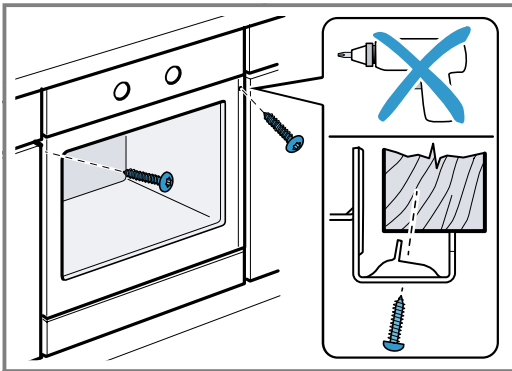
1. Należy zidentyfikować przewód fazowy i zerowy w gnieździe przyłączeniowym. Niewłaściwe podłączenie może doprowadzić do uszkodzenia urządzenia.
2. Podłączyć zgodnie ze schematem podłączenia. Napięcie - patrz tabliczka znamionowa.
3. Żyły przewodu przyłączeniowego należy podłączyć do sieci elektrycznej zgodnie z oznaczeniami kolorów:
  - zielono-żółty = przewód uziemiający ⊕
  - niebieski = przewód zerowy
  - brązowy = faza (przewód zewnętrzny)

## 22.8 Montaż urządzenia

1. Urządzenie całkowicie wsunąć i ustawić pośrodku.

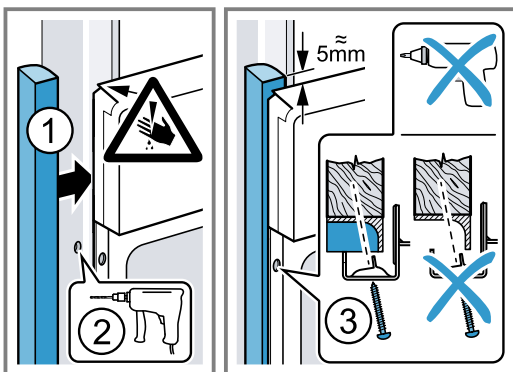


2. Przymocować urządzenie śrubami.



3. W przypadku kuchni bez uchwytów z poziomą listwą uchwyтовую:

- Zamontować odpowiedni element wypełniający ①, aby przykryć ewentualne ostre krawędzie i zapewnić bezpieczny montaż.
- Przewiercić profile aluminiowe, aby umożliwić połączenie śrubami ②.
- Przymocować urządzenie odpowiednią śrubą ③.



**Uwaga:** Nie wolno przystawiać dodatkową listwą szczeliny pomiędzy blatem roboczym a urządzeniem. Na bocznych ściankach szafki do obudowy nie wolno umieszczać osłon termicznych.

## 22.9 Demontaż urządzenia

1. Wyłączyć zasilanie urządzenia.
2. Odkręcić śruby mocujące.
3. Urządzenie lekko unieść i całkowicie wyciągnąć.





## Thank you for buying a Bosch Home Appliance!

Register your new device on MyBosch now and profit directly from:

- **Expert tips & tricks for your appliance**
- **Warranty extension options**
- **Discounts for accessories & spare-parts**
- **Digital manual and all appliance data at hand**
- **Easy access to Bosch Home Appliances Service**

Free and easy registration – also on mobile phones:

[www.bosch-home.com/welcome](http://www.bosch-home.com/welcome)



## Looking for help? You'll find it here.

Expert advice for your Bosch home appliances, help with problems or a repair from Bosch experts.

Find out everything about the many ways Bosch can support you:

[www.bosch-home.com/service](http://www.bosch-home.com/service)

Contact data of all countries are listed in the attached service directory.

### **BSH Hausgeräte GmbH**

Carl-Wery-Straße 34

81739 München, GERMANY

[www.bosch-home.com](http://www.bosch-home.com)

A Bosch Company



**9001571355** (040603)

pl