



**BOSCH**

**Register** your  
new device on  
MyBosch now and  
get free benefits:  
**[bosch-home.com/  
welcome](https://bosch-home.com/welcome)**



# Inbygggnadsugn

**HB..79...S**

[sv] Bruks- och installationsanvisningar

## Mer information finns i den digitala användarhandboken.



## Innehållsförteckning

### BRUKSANVISNING

1	Säkerhet.....	2
2	Förhindrande av saksador .....	4
3	Miljöskydd och sparsamhet .....	5
4	Lär känna.....	6
5	Tillbehör.....	8
6	Före första användningen .....	9
7	Användningsprincip .....	10
8	Snabbuppvärmning .....	10
9	Tidsfunktioner .....	10
10	Stektermometer.....	12
11	Program .....	12
12	Barnspärr.....	15
13	Sabbatläge.....	16
14	Grundinställningar .....	16
15	Rengöring och skötsel .....	17
16	Pyrolys .....	18
17	Rengöringsfunktionen.....	19
18	Ugnsstegar .....	20
19	Ugnslucka.....	22
20	Avhjälpning av fel .....	24
21	Avfallshantering .....	25
22	Kundtjänst .....	26
23	Så här lyckas du.....	26
24	<b>MONTERINGSANVISNING</b> .....	30
24.1	Allmänna monteringsanvisningar.....	30



## 1 Säkerhet

Följ säkerhetsanvisningarna nedan.

### 1.1 Allmänna anvisningar

- Läs igenom anvisningen noga.
- Förvara bruksanvisningen och produktinformationen för senare användning eller till nästa ägare.
- Anslut inte enheten om den har transportskador.

### 1.2 Användning för avsett ändamål

Apparaten är enbart avsedd för inbyggnad. I-aktta särskilda monteringsanvisningar.

Det är bara behörig elektriker som får göra fast anslutning av enheten. Skador pga. felanslutning omfattas inte av garantin.

Använd bara enheten:

- för att tillaga mat och dryck.
- i privata hushåll och i slutna utrymmen i hemmiljö.
- upp till max. 4000°möh.

Använd inte apparaten:

- med en extern timer eller en fjärrkontroll.

### 1.3 Begränsning av användarkretsen

Denna apparat kan användas av barn från 8 år och äldre och av personer med begränsad fysisk, sensorisk eller mental förmåga eller brist på erfarenhet och/eller kunskap såvida detta sker under uppsikt eller om de undervisats i hur man säkert använder apparaten och förstått de faror som kan uppstå i samband med felaktig användning.

Låt inte barn leka med enheten.

Rengöring och användarskötsel får inte utföras av barn om de inte är minst 15 år gamla och står under uppsikt.

Låt inte barn under 8 års ålder komma i närheten av apparaten och anslutningsledningen.

## 1.4 Säker användning

Sätt alltid in tillbehöret ordentligt i ugnen.

→ "Tillbehör", Sid. 8

### **⚠ VARNING! – Brandrisk!**

Förvarar du brännbara föremål i ugnen, så kan de antändas.

- ▶ Förvara aldrig brännbara föremål i ugnen.
- ▶ Slå av enheten eller dra ur kontakten om det börjar ryka, håll luckan stängd så att ev. lågor kvävs.

Lösa matrester, fett och steksky kan börja brinna.

- ▶ Ta bort grovsmuts ur ugnsutrymmet, på värmeelementen och tillbehören före användning.

Du skapar ett luftdrag när du öppnar luckan. Bakplåtspappret kan komma i kontakt med värmeelementen och fatta eld.

- ▶ Lägg aldrig bakplåtspapper löst på tillbehöret vid förvärmning och tillagning.
- ▶ Klipp till och tyng alltid ned bakplåtspappret med en stekgryta eller form.

### **⚠ VARNING! – Risk för brännskador!**

Enhet och kontaktdelar blir heta vid användning.

- ▶ Var försiktig så att du inte kommer i kontakt med värmeelementen.

- ▶ Håll småbarn under 8 år borta.

Tillbehör och formar blir mycket varma.

- ▶ Använd grytlappar när du tar ut varma tillbehör eller formar ur ugnsutrymmet.

Alkoholångor kan börja brinna i ugnsutrymmet.

- ▶ Använd bara små mängder sprit i maten.
- ▶ Öppna försiktigt luckan till enheten.

### **⚠ VARNING! – Skållningsrisk!**

De åtkomliga delarna blir heta vid användning.

- ▶ Rör inte heta delar.

- ▶ Håll barnen borta.

Det kan strömma ut varm ånga när du öppnar luckan på enheten. Ångan går inte alltid att se beroende på temperaturen.

- ▶ Öppna försiktigt luckan till enheten.

- ▶ Håll barnen borta.

Vatten i varm ugn bildar het vattenånga.

- ▶ Håll aldrig vatten i varm ugn.

### **⚠ VARNING! – Risk för personskador!**

Repat luckglas kan spricka.

- ▶ Rengör inte ugnsluckglaset med kraftiga, slipande rengöringsmedel eller vassa metallskrapar, det kan repa ytan.

Enhet och delar du kan komma i kontakt med kan ha vassa kanter.

- ▶ Var försiktig vid hantering och rengöring.
- ▶ Använd helst skyddshandskar.

Luckgångjärnen rör på sig när du öppnar och stänger luckan, så du kan klämma dig.

- ▶ Ta aldrig runt gångjärnet.

En del komponenter inuti luckan har vassa kanter.

- ▶ Använd skyddshandskar.

### **⚠ VARNING! – Risk för elstötar!**

Felinstallationer är farliga.

- ▶ Det är bara specialutbildad personal som får reparera maskinen.

- ▶ Maskinen får bara repareras med originalreservdelar.

- ▶ Om apparatens nätanslutningsledning blir skadad måste den bytas av utbildad yrkespersonal.

Skadad sladdisolering är farligt.

- ▶ Låt aldrig sladden komma i kontakt med heta maskindelar eller värmekällor.

- ▶ Låt aldrig sladden komma i kontakt med vassa spetsar eller kanter.

- ▶ Vecka, kläm och ändra aldrig sladden.

Inträngande fukt kan orsaka en elektrisk stöt.

- ▶ Använd inte ångrengöring eller högtryckstvätt för att rengöra apparaten.

Skadad maskin eller sladd är farligt.

- ▶ Använd aldrig skadad enhet.

- ▶ Dra aldrig i sladden för att göra maskinen strömlös. Dra alltid i kontakten, inte sladden.

- ▶ Dra direkt ur sladdens kontakt eller slå av säkringen i proppskåpet om maskin eller sladd är skadade.

- ▶ Ring service. → Sid. 26

### **⚠ VARNING! – Kvävningsrisk!**

Barn kan dra förpackningsmaterial över huvudet eller trassla in sig i det och kvävas.

- ▶ Låt inte barn komma i närheten av förpackningsmaterial.

- ▶ Låt inte barn leka med förpackningsmaterialet.

Barn kan andas in eller svälja smådelar och kvävas av dem.

- ▶ Låt inte barn komma i närheten av smådelar.
- ▶ Låt inte barn leka med smådelar.

### 1.5 Halogenlampa

#### **⚠ VARNING! – Risk för brännskador!**

Ugnslamporna blir jättevarma. Risk för brännskador även viss tid efter att du slagit av.

- ▶ Rör inte lampglaset.
- ▶ Undvik hudkontakt vid rengöring.

#### **⚠ VARNING! – Risk för elstötar!**

Om du ska byta lampa, tänk på att kontakterna i lampsockeln är spänningssatta.

- ▶ Se till så att enheten är av innan du byter lampa så att du undviker elstötar.
- ▶ Dra även ur kontakten eller slå av säkring-  
en i proppskåpet.

### 1.6 Stektermometer

#### **⚠ VARNING! – Risk för elstötar!**

Fel stektermometer kan skada isoleringen.

- ▶ Använd bara den stektermometer som är avsedd för enheten.

### 1.7 Rengöringsfunktionen

#### **⚠ VARNING! – Brandrisk!**

Lösa matrester, fett och steksky kan börja brinna vid användning av rengöringsfunktionen.

- ▶ Ta bort grovsmuts från ugnsutrymmet före användning av rengöringsfunktionen.
- ▶ Rengör aldrig tillbehör samtidigt.

Enheten blir jättevarm på utsidan vid användning av rengöringsfunktionen.

- ▶ Häng aldrig brännbara föremål som t.ex. kökshanddukar på luckhandtaget.
- ▶ Håll rent framför enheten.

- ▶ Håll barnen borta.

Den jättevarma luften evakuerar vid luckan om lucktätningen är skadad.

- ▶ Skrubba inte tätningen och ta inte av den.
- ▶ Använd aldrig enheten med skadad tätning eller utan tätning.

#### **⚠ VARNING! – Risk för allvarlig hälsoskada!**

Enheten blir jättevarm på utsidan vid användning av rengöringsfunktionen. Släppa lättbeläggningen på plåtar och formar blir förstörd och bildar giftiga gaser.

- ▶ Rengör aldrig plåtar och formar med släppa lättbeläggning under rengöringsfunktionen.
- ▶ Rengör aldrig tillbehör samtidigt.

#### **⚠ VARNING! – Risk för hälsoskada!**

Rengöringsfunktionen värmer upp ugnsutrymmet till jättehög temperatur för att bränna bort rester från ugnsstekning, grillning och bakning. Det frigör ångor som kan irritera slemhinnorna.

- ▶ Vädra köket ordentligt när rengöringsfunktionen är igång.
- ▶ Vistas inte länge i rummet.
- ▶ Håll barn och husdjur borta.

#### **⚠ VARNING! – Risk för brännskador!**

Ugnsutrymmet blir jättevårt vid användning av rengöringsfunktionen.

- ▶ Öppna aldrig ugnsluckan.
- ▶ Låt enheten svalna.
- ▶ Håll barnen borta.

**⚠** Enheten blir jättevarm på utsidan vid användning av rengöringsfunktionen.

- ▶ Ta aldrig på luckan.
- ▶ Låt enheten svalna.
- ▶ Håll barnen borta.

---

## 2 Förhindrande av sakskador

### 2.1 Allmänt

#### **OBS!**

Föremål på ugnsbotten ackumulerar värme vid temperaturer över 50°C. Då stämmer inte gräddnings- och ugnsstekningstiderna och emaljen kan få skador.

- ▶ Ställ inte tillbehör och lägg inte någon slags bakplåtspapper eller folie på ugnsbotten.
- ▶ Ställ bara formar på ugnsbotten om temperaturen är inställd på under 50°C.

Vatten i varm ugn bildar vattenånga. Temperaturskiftningarna kan ge skador.

- ▶ Håll aldrig vatten i varm ugn.
- ▶ Ställ aldrig formar med vatten på ugnsbotten. Långvarig fukt i ugnsutrymmet ger korrosion.
- ▶ Låt ugnsutrymmet torka efter användning.
- ▶ Förvara inte fuktiga livsmedel länge i stängt ugnsutrymme.
- ▶ Förvara inte mat i ugnsutrymmet.

Avsvälning med öppen lucka skadar intilliggande stomfronter med tiden.

- ▶ Låt ugnsutrymmet svalna med stängd lucka efter användning på hög temperatur.
- ▶ Kläm inte fast något i luckan.
- ▶ Det är bara om du kört ugnsfunktion med mycket fukt som du ska låta ugnsutrymmet torka. Fruktsaft som droppar från bakplåten ger fläckar som inte går att få bort.

Lägg inte på för mycket på bakplåten när du gräddar väldigt saftiga fruktkakor.

- ▶ Använd helst den djupa långpannan.

Ugnrensning i varm ugn skadar emaljen.

- ▶ Använd aldrig ugnrensning i varm ugn!

- ▶ Ta bort alla föremål från ugnsutrymme och -lucka före nästa uppvärmning.

Är ugnstätningen jättesmutsig, så går ugnsluckan inte längre att stänga ordentligt vid användning. Stommarna runtom kan få skador.

- ▶ Håll tätningen ren.
- ▶ Använd aldrig enheten med skadad tätning eller utan tätning.

Använd inte luckan för att sitta på eller ställa saker på, det kan skada luckan.

- ▶ Ställ, häng eller stöd inget på ugnsluckan.
- ▶ Ställ inte formar eller tillbehör på luckan.

Tillbehör kan beroende på enhetstypen repa luckan vid stängning.

- ▶ Sätt alltid in tillbehöret ända in i ugnen.

## 3 Miljöskydd och sparsamhet

### 3.1 Förpackningsmaterial

Förpackningsmaterialen är miljövänliga och återvinningsbara.

- ▶ Källsortera och omhänderta de olika beståndsdelarna.

### 3.2 Spara energi

Om du följer anvisningarna förbrukar apparaten mindre energi.

Förvärm bara enheten om receptet eller inställningsrekommendationerna anger det.

- Du spar upp till 20% effekt om du inte förvärmer enheten.

Använd mörka, svartlackerade eller emaljerade bakformar.

- Sådana bakformar tar upp värmen bäst.

Försök att öppna luckan så lite som möjligt vid användning.

- Det bibehåller ugnstemperaturen och enheten behöver inte värma på.

Tillaga flera maträtter direkt efter varandra eller baka av samtidigt.

- Ugnen är redan varm från första baket. Det förkortar gräddningstiden för nästa kaka.

Slå av enheten 10 minuter före tillagningstidens slut vid längre tillagningstider.

- Maten går klart på restvärmen.

Ta ut tillbehör du inte använder ur ugnen.

- Då slipper du värma upp onödiga tillbehör.

Låt frysmaten tina före tillagning.

- Du spar in effekten som skulle gått åt att tina maten.

#### **Notera:**

Enheten kräver:

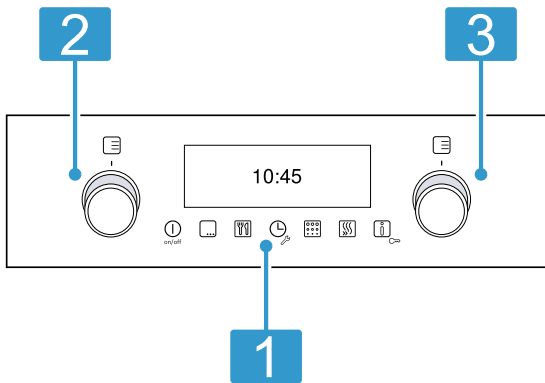
- max. 1 W med displayen på vid användning
- max. 0,5 W med displayen av vid användning

## 4 Lär känna

### 4.1 Kontroller

Med manöverorganen ställer du in spisens alla funktioner och får information om drifttillståndet.

**Notera:** Allt efter apparattypen kan detaljer i figuren avvika, t.ex. beträffande färg och form.



#### 1 Knappar och display

Knapparna är beröringskänsliga ytor. Välj funktion genom att trycka till på resp. fält. Displayen visar symbolerna för aktiva funktioner och tidsfunktioner.

#### 2 Funktionsvred

Funktionsvredet ställer in ugnsfunktioner och andra funktioner. Funktionsvredet går att vrida fritt åt både höger och vänster, det saknar nolläge. Funktionsvreden är popoutvred på vissa enhetstyper. Tryck till på funktionsvredet, så fjädrar det in eller ut.

#### 3 Termostatvred

Termostatvredet ställer in ugnsfunktionens temperatur eller väljer inställningar för andra funktioner. Termostatvredet går att vrida fritt åt både höger och vänster, det saknar nolläge. Termostatvredet kan vara popoutvred på vissa enhetstyper. Tryck till på termostatvredet, så fjädrar det in eller ut.

### 4.2 Knappar och display

Du ställer in olika funktioner på enheten med knapparna. Du får upp inställningarna på displayen. Du får upp vald ugnsfunktion eller funktion tillsammans med inställd ugnstemperatur eller inställt läge på displayen.

Du läser av aktiva tidsfunktioners inställningar till vänster och höger om aktuell tid.











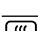


Symbol	Funktion	Användning
	på/av	Slår på och av enheten.
	Meny	Öppnar ugnsfunktions- och funktionsmenyn.
	Program	Öppnar program med anpassade inställningsvärden.
	Tidsfunktioner	Ställer in timer-, tillagnings- och färdigtid.
	Grundinställningar	Anpassar olika enhetsinställningar.
	Rengöring	Öppnar rengöringsfunktionen Pyrolysis.
	Snabbuppvärmning	Slår på eller avbryter snabbuppvärmning av ugnen.
	Information	Visar anvisningar.
	Barnspärr	Spärrar och låser upp ugnsfunktionerna på kontrollerna.

### 4.3 Ugnsfunktioner och funktioner

Här förklarar vi skillnaderna mellan ugnsfunktionerna och resp. användningsområde, så att du hittar rätt ugnsfunktion till maten.

Enheten föreslår temperatur eller läge som passar när du väljer ugnsfunktion. Du kan godkänna värdena eller ändra dem inom angivet intervall.

Symbol	Ugnsfunktion och temperaturomfång	Användning och funktionssätt
	3D-varmluft 30 - 275 °C	Bakning eller ugnstekning på en eller flera falsar. Fläkten i ugnens bakvägg fördelar värmen från ringelementet jämnt i ugnen.

Symbol	Ugnsfunktion och temperaturomfång	Användning och funktionssätt
	Över-/undervärme 30 - 275 °C	Traditionell bakning eller ugnstekning på en fals. Ugnsfunktionen passar väldigt bra för kakor med saftig fyllning. Värmen blir jämnt fördelad ovan- och underifrån. Ugnsfunktionen används för att beräkna effektförbrukningen i vanligt läge.
	Anpassad varmluft 125 - 275 °C	Tillagar vald mat skonsamt utan förvärmning på en fals. Fläkten i ugnens bakvägg fördelar värmen från ringelementet jämnt i ugnen. Maten blir delvis tillagad på restvärme. Håll luckan stängd vid tillagning. Ugnsfunktionen används för att beräkna effektförbrukningen i varmluftsläge och energieffektivitetsklassningen.
	Intensivvärme 30 - 275 °C	Tillaga mat med knaprig botten. Värmen kommer ovanifrån och kraftigt underifrån.
	Varmluftsgrill 30 - 275 °C	Ugnstekar fågel, hel fisk och stora köttbitar. Grillelementet och fläkten slår på och av i intervall. Fläkten sprider varmluften runt maten.
	Grill, stor yta Grilllägen: 1 = lågt 2 = medel 3 = kraftigt	Grillar platt grillmat som t.ex. biffar, korv och varma smörgåsar. Gratinerar mat. Hela ytan under grillelementet blir uppvärmd.
	Grill, liten yta Grilllägen: 1 = lågt 2 = medel 3 = kraftigt	Grillar små mängder som t.ex. biff, korv och varma smörgåsar. Gratinerar små mängder. Mittdelen på grillelementet blir varm.
	Pizzaläge 30 - 275 °C	Tillagar pizza eller mat som kräver mycket undervärme. Värmen kommer underifrån och från ringelementet i bakväggen.
	Långkok 70 - 120 °C	Tillagar påbrynta, mörka köttbitar i öppen gryta skonsamt och långsamt. Värme med låg temperatur kommer jämnt ovan- och underifrån.
	Undervärme 30 - 250 °C	Eftergräddning av mat eller tillagning i vattenbad. Värmen kommer underifrån.
	Upptining 30 - 60 °C	Tinar frysmat skonsamt.
	Varmhållning 60 - 100 °C	Varmhåller tillagad mat.
	Förvärma porslin 30 - 70 °C	Förvärmer porslin.
	Ugnsbelysning	Slå på ugnsbelysningen.

#### 4.4 Temperatur- och inställningslägen

Ugnsfunktioner och funktioner har olika inställningar. Du får upp inställningarna på displayen.

##### Anmärkningar

- Temperaturen går att ställa in i 1°-steg upp till 100°C, sedan i 5°-steg.
- Vid inställningen grilläge 3 sänker enheten efter ca 20 minuter till grilläge 1.

##### Uppvärmningsindikering

Enheten indikerar när den värmer upp. Strecket på displayen blir fyllt från vänster till höger ju mer ugnen blir uppvärmd. När du förvärmer, så är det optimalt att sätta in maten när strecket är helfyllt.

##### Restvärmeindikering

Strecket på displayen visar restvärmen i ugnsutrymmet när enheten är av. Ju ljusare streck, desto högre restvärme.

##### Anmärkningar

- Uppvärmningsindikeringen blir bara fylld vid ugnsfunktioner med inställd temperatur. Uppvärmningsindikeringen blir t.ex. fylld direkt vid grillägen.
- Visad temperatur kan avvika lite från den faktiska ugnstemperaturen pga. termisk tröghet.

#### 4.5 Ugnsutrymme

Ugnsfunktionerna gör det smidigare att använda enheten.

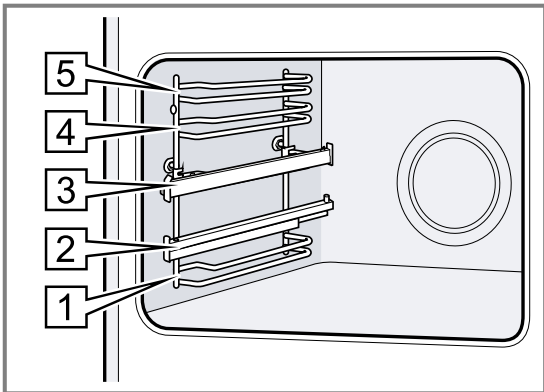
##### Ugnsstegar

Du kan sätta in tillbehör på olika falsar i ugnsstegarna. → "Tillbehör", Sid. 8

Enheten har 5 falsar. Falsarna är numrerade nedifrån och upp.

Ugnsstegarna kan ha utdrag eller snäpputdrag beroende på enhetstyp. Utdragsskenorna är fast monterade och går inte att ta ur. Det går att sätta in snäpputdrag på alla lediga falsar.

Det går att ta ur och rengöra ugnstegarna.  
→ "Ugnstegar", Sid. 20



### Belysning

Ugnsbelysningen lyser upp ugnsutrymmet.

Ugnsbelysningen är på när de flesta av ugnsfunktionerna och funktionerna är igång. Slår du av ugnsfunktionen, så slår belysningen av. Menyalternativet Ugnsbelysning tänds belysningen utan att slå på ugnen. Belysningen slår av igen automatiskt efter ca 15 minuter.

### Kylfläkt

Kylfläkten slår på och av beroende på enhetens temperatur. Den varma luften evakueras via luckan.

#### OBS!

Täck inte över ventilationsöppningen över luckan. Enheten blir överhettad.

- ▶ Håll ventilationsöppningen fri.

Kylfläkten har en viss eftergångstid, så att enheten svalnar snabbare efter användning.

### Lucka

Om du öppnar luckan när funktionen är igång, så stoppar funktionen. Funktionen fortsätter automatiskt när du stänger luckan.

## 5 Tillbehör

Använd originaltillbehör. Det är anpassade till enheten.

**Notera:** Om ett tillbehör blir hett kan det deformeras. Deformationen påverkar inte funktionen. När tillbehöret svalnar försvinner deformationen.

Medföljande tillbehör kan vara olika beroende på enhetstyp.

Tillbehör	Användning
Galler	<ul style="list-style-type: none"> <li>■ Kakformar</li> <li>■ Gratångformar</li> <li>■ Formar</li> <li>■ Kött, t.ex. stekar eller grillbitar</li> <li>■ Frysmat</li> </ul>
Långpanna	<ul style="list-style-type: none"> <li>■ Mjuka kakor</li> <li>■ Bakverk</li> <li>■ Bröd</li> <li>■ Stora stekar</li> <li>■ Frysmat</li> <li>■ Fånga upp droppande vätskor, t.ex. fett från grillgallret.</li> </ul>
Bakplåt	<ul style="list-style-type: none"> <li>■ Småkakor</li> <li>■ Småkakor</li> </ul>
Stektermometer	Precisionsugnssteka eller -tillaga. → "Stektermometer", Sid. 12

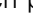
### 5.1 Snäpplägena

Snäpplägena ser till så att tillbehören inte tippas när du drar ut dem.

Tillbehöret går att dra ut ungefär halvvägs innan det snäpper fast. Tillbehöret måste vara ordentligt inskjutet i ugnsutrymmet för att tippskyddet ska fungera.

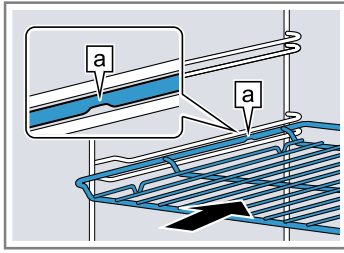
### 5.2 Sätta in tillbehör i ugnen.

Sätt alltid in tillbehöret ordentligt i ugnen. Det är bara så du kan dra ut tillbehöret ungefär halvvägs utan att det tippas.

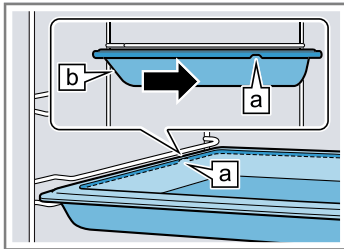
1. Vrid tillbehöret så att skåran  är bakåt och pekar nedåt.
2. Sätt alltid in tillbehöret mellan falsens båda styrningar.



**Galler** Sätt in gallret med den öppna sidan mot ugnsluckan och nedböjningen ~ nedåt.

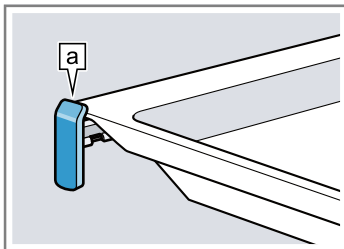


**Plåt**  
t.ex. långpanna eller bakplåt Sätt in plåten med avfasningen **b** mot ugnsluckan.



3. Dra ut utdragsskenorna för att lägga på tillbehör på falsar med utdragsskenor.

**Galler eller plåt** Lägga på tillbehöret så att tillbehörs-kanten hamnar bakom fliken **a** på utdragsskenan.



**Notera:** Utdragsskenorna snäpper fast när de är helt utdragna. Skjut in utdragsskenorna igen i ugnstrymmet med lite tryck.

4. Skjut in tillbehöret ordentligt så att det inte går emot luckan.

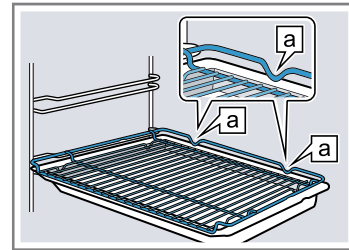
**Notera:** Ta ut de tillbehör som inte behövs ur ugnen.

### Kombinera tillbehör

Kombinera galler och långpanna för att fånga upp droppande vätska.

1. Lägg gallret på långpannan så att de båda bakre distanserna **a** hamnar på långpannans kant.
2. Sätt in långpannan mellan falsens båda styrningar. Gallret hamnar då över den övre styrningen.

Galler på långpanna



### 5.3 Extratillbehör

Extratillbehör kan du köpa hos service, i butik eller på Internet.

Du hittar ett omfattande tillbehörssortiment till din enhet i våra broschyrer eller på Internet.

[www.bosch-home.com](http://www.bosch-home.com)

Tillbehören är enhetsspecifika. Ange alltid rätt beteckning (E-nr) på din enhet när du beställer.

Du hittar tillgängliga tillbehör till din enhet i onlineshopen eller hos service.

## 6 Före första användningen

Gör inställningarna för den första idrifttagningen. Rengör apparaten och tillbehören.

### 6.1 Första användningen

Du måste göra inställningarna före första användningen för att kunna använda enheten.

#### Ställa in språk

Tyska är förinställt språk.

1. Ställ in det språk du vill ha med termostatvredet.
2. Gå till nästa inställning med funktionsvredet.

#### Ställa klockan


Klockan börjar på 12:00.

1. Ställ klockan med termostatvredet.
2. Gå till nästa inställning med funktionsvredet.

#### Ställa in datum

Ställ in datum genom att ange år, månad och dag i följd.


1. Ställ in året med termostatvredet.
2. Gå till inställningen "Månad" med funktionsvredet.

3. Ställ in månaden med termostatvredet.
  4. Gå till inställningen "Dag" med funktionsvredet.
  5. Ställ in dagen med termostatvredet.
  6. Håll -knappen intryckt i 3 sekunder.
- ✓ Första användningen är avslutad.

### Rengöra enheten före första användningen

Rengör ugnstrymmet och tillbehör innan du lagar mat med enheten för första gången.

1. Ta bort tillbehör och förpackningsrester som t.ex. frigolitkuler ur ugnen.
2. Torka av de glatta ugnsyterna med mjuk, fuktad trasa före uppvärmning.
3. Vädra rummet medan enheten värmer upp.
4. Ställ in ugnsfunktion och temperatur.  
→ "Användningsprincip", Sid. 10

Ugnsfunktion 3D-varmluft 

Temperatur max.

Tillagningstid 1 timme


5. Slår av enheten efter angiven tid.
6. Vänta tills ugnen har svalnat.

7. Rengör de glatta ugnsytorna med varmt vatten, diskmedel och disktrasa.


8. Rengör tillbehöret med varmt vatten, diskmedel och disktrasa eller -borste.

## 7 Användningsprincip

### 7.1 Slå på enheten


- ▶ Tryck till på .
- ✓ Enheten är på.

### 7.2 Slå av enheten

- ▶ Tryck till på .
- ✓ Enheten är av.

### 7.3 Ställa in ugnsfunktion och temperatur

1. Ställ in ugnsfunktionen med funktionsvredet.
  2. Ställ in temperaturen eller grillläget med termostatvredet.
- ✓ Enheten börjar värma upp inom några sekunder.
3. Slå av enheten när maten är klar.

**Notera:** Enheten startar i ugnsfunktionsmenyn. Är du i någon annan meny, tryck till på .

Du kan ställa in tillagnings- och färdigtid för funktionen på enheten.

**Tips!** Du hittar lämpligaste ugnsfunktionen till maten i ugnsfunktionsbeskrivningen.

→ "Ugnsfunktioner och funktioner", Sid. 6

**Notera:** Du kan ställa in tillagnings- och färdigtid för funktionen på enheten.

→ "Tidsfunktioner", Sid. 10

### Ändra ugnsfunktion

Du kan ändra ugnsfunktionen närsomhelst.

- ▶ Ställ in den ugnsfunktion du vill ha med funktionsvredet.

### Ändra temperatur

Du kan ändra temperaturen närsomhelst.




- ▶ Ställ in den temperatur du vill ha med termostatvredet.

## 8 Snabbuppvärmning

Snabbuppvärmningen kan korta uppvärmningstiden för att spara tid.

Använd bara snabbuppvärmning vid inställd temperatur över 100°C.



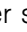
Du kan använda snabbuppvärmning med följande ugnsfunktioner:

- **3D-varmluft** 
- **Över-/undervärme** 
- **Intensivvärme** 

### 8.1 Ställa in snabbuppvärmningen

Ställ inte in maten i ugnen förrän snabbuppvärmningen är klar, så får du ett jämnare slutresultat.

**Notera:** Så ställ inte in tillagningstiden förrän snabbuppvärmningen är klar.


1. Ställ in lämplig ugnsfunktion och temperatur över 100°C.
  2. Tryck på .
  - ✓ Du får upp  på displayen.
  - ✓ Snabbuppvärmningen går igång inom några sekunder.
  - ✓ Enheten ger signal och  slocknar på displayen när snabbuppvärmningen är klar.
3. Sätt in maten i ugnen.



## 9 Tidsfunktioner

Enheten har olika tidsfunktioner som kan styra funktionen.

### 9.1 Översikt över tidsfunktionerna



Välj de olika tidsfunktionerna med .

Tidsfunktion	Användning
Timer 	Timern går att ställa in oberoende av funktion. Den påverkar inte enheten.

Tidsfunktion	Användning
Tillagningstid 	Anger du en tillagningstid i funktionen, så slår enheten automatiskt av uppvärmningen när tillagningstiden går ut.
Färdigtid 	Du kan ställa in tiden när funktionens tillagningstid ska vara klar. Enheten slår på automatiskt så att funktionen är klar den tid du vill.

## 9.2 Ställa timern

Timern fungerar oberoende av funktion. Du kan ställa timern på upp till 24 timmar både när enheten är på och av. Timern har en egen signal, så du hör om det är timertiden eller en tillagningstid som går ut.

1. Tryck till på .
  - ✓ Du får upp  på displayen.
2. Ställ in timertiden med termostativredet. Det går att ställa in timertider upp till 10 minuter i 30-sekunderssteg. Ju högre värde, desto större blir tidsstegen sedan.
  - ✓ Timern går igång inom några sekunder och timertiden räknar ned.
  - ✓ Enheten ger signal och timertiden nollställs på displayen när timertiden går ut.
4. När timertiden går ut:
  - tryck på någon av knapparna för att slå av timern.

### Ändra timern

Du kan närsomhelst ändra timertiden.


**Krav:**  är markerad på displayen.

- ▶ Ändra timertiden med termostativredet.
- ✓ Enheten övertar ändringen inom några sekunder.

### Avbryta timern

Du kan närsomhelst avbryta timertiden.




**Krav:**  är markerad på displayen.

- ▶ Nollställ timertiden med termostativredet.
- ✓ Enheten övertar ändringen inom några sekunder och  slocknar.

## 9.3 Ställa in tillagningstiden

Du kan ställa in tillagningstider upp till 23 timmar och 59 minuter i funktionerna.

**Krav:** Ugnsfunktion och temperatur eller läge är inställda.

1. Tryck till på .
2. Välj tillagningstid  med funktionsvredet.
3. Ställ in tillagningstiden med termostativredet. Du kan ställa in tillagningstiden i minutsteg upp till en timme, sedan i 5-minutsteg.
  - ✓ Enheten börjar värma upp inom några sekunder. Tillagningstiden räknar ned på displayen.
  - ✓ Enheten ger ljudsignal när tillagningstiden går ut och slår av uppvärmningen. Du får upp "Funktionen är avslutad" på displayen.
4. Slå av enheten med  när maten är klar.

### Ändra tillagningstiden

Du kan ändra tillagningstiden närsomhelst.

**Krav:**  är markerad på displayen.

- ▶ Ändra tillagningstiden med termostativredet.
- ✓ Enheten övertar ändringen inom några sekunder.

### Stänga av tillagningstiden

Du kan närsomhelst avbryta tillagningstiden.

**Krav:**  är markerad på displayen.

- ▶ Nollställ tillagningstiden med termostativredet.
- ✓ Enheten övertar ändringen inom några sekunder och fortsätter uppvärmningen utan tillagningstid.





## 9.4 Ställa in färdigtiden

Du kan flytta fram färdigtiden upp till 23 timmar och 59 minuter.

### Anmärkingar


- Låt inte livsmedlen stå för länge i ugnen så att de blir dåliga.
- Låt inte livsmedlen stå för länge i ugnen så att de blir dåliga.

### Krav

- Ugnsfunktion och temperatur är inställda.
  - Tillagningstiden är inställd.
1. Tryck till på .
  2. Välj färdigtid  med funktionsvredet.
  3. Ställ in färdigtiden med termostativredet.
    - ✓ Du får upp beräknad färdigtid på displayen.
  4. Bekräfta med .
  5. Enheten övertar inställningen inom några sekunder och du får upp inställd färdigtid på displayen.
    - ✓ När enheten uppnår beräknad starttid, så börjar den värma upp och tillagningstiden börjar räkna ned.
  6. När tillagningstiden gått ut:
    - Enheten ger ljudsignal och du får upp "Funktionen är avslutad" på displayen.
    - Slå av enheten med  när maten är klar.

### Flytta färdigtiden

Du kan även ändra färdigtiden när funktionen är igång. Funktionen stoppar och startar om med nyinställd tillagnings- och färdigtid.

**Krav:**  är markerad på displayen.

- ▶ Flytta färdigtiden med termostativredet.
- ✓ Enheten övertar ändringen inom några sekunder.

### Avbryta färdigtiden

Du kan radera inställd färdigtid närsomhelst.

**Krav:**  är markerad på displayen.

- ▶ Återställ färdigtiden med termostativredet till aktuell tid plus inställd tillagningstid.
- ✓ Enheten övertar ändringen inom några sekunder och börjar värma upp. Tiden börjar löpa.

## 10 Stektermometer

Precisionstillaga genom att sätta stektermometern i maten och ställa in en innetemperatur. Enheten slår av uppvärmningen automatiskt vid inställd innetemperatur i maten.

### 10.1 Lämpliga ugnsfunktioner för stektermometer

Stektermometern fungerar bara med vissa ugnsfunktioner.

Lämpliga ugnsfunktioner:

- **3D-varmluft** 
- **Anpassad varmluft** 
- **Pizzaläge** 
- **Varmluftsgrill** 
- **Över-/undervärme** 

**Notera:** Enheten ger signal om du väljer olämplig ugnsfunktion med isatt stektermometer.

### 10.2 Sätta i stektermometern

Använd den medföljande stektermometern eller beställ lämplig stektermometer hos service.

#### **WARNING! – Risk för elstötar!**

Fel stektermometer kan skada isoleringen.

- ▶ Använd bara den stektermometer som är avsedd för enheten.

#### **OBS!**

Stektermometern kan bli skadad.

- ▶ Kläm inte stektermometersladden!
- ▶ Avståndet mellan grillelement och stektermometer måste vara några centimeter, så att stektermometern inte blir skadad av för kraftig värme. Kött kan svälla vid tillagning.

1. Sätt stektermometern snett in i tjockaste delen av köttet.  
Se till så att stektermometerens spets hamnar rätt i köttet:
  - Spetsen ska sitta ungefär mitt i maten.
  - Spetsen får inte sitta i fett.
  - Spetsen får inte ha kontakt med form eller ben.
2. Sätt in maten med stektermometern i ugnen.

Sätt helst in maten i form mitt på gallret.

3. Anslut stektermometern i uttaget till vänster i ugnsutrymmet.




#### **Anmärkningar**

- Drar du ur stektermometern när funktionen är på, så blir alla inställningar återställda.
- Ta inte ur stektermometern när du vänder maten. Se till så att stektermometern sitter rätt när du vänt maten.

### 10.3 Ställa in stektermometern

Stektermometern mäter temperaturen inuti maten mellan 30°C och 99°C.

#### **Krav**

- Maten med stektermometern står i ugnen.
  - Stektermometern sitter i ugnsuttaget.
1. Ställ in lämplig ugnsfunktion med funktionsvredet.
    - ✓ Du får upp  och innetemperaturen på displayen.
  2. Ställ in innetemperaturen med termostatvredet.
  3. Tryck till på .
  4. Ställ in ugnstemperaturen med termostatvredet. Ställ in ugnstemperaturen minst 10°C högre än innetemperaturen. Ställ inte in ugnstemperaturer högre än 250°C.
    - ✓ Enheten börjar värma upp inom några sekunder.
    - ✓ Till vänster får du upp aktuell innetemperatur i maten, till höger inställd, t.ex. 15°C | 75°C. Den aktuella innetemperaturen blir visad först över 10°C.
    - ✓ Enheten ger ljudsignal när innetemperaturen i maten är uppnådd och slår av uppvärmningen.
  5.  **WARNING! – Risk för brännskador!**  
Ugnsutrymme, tillbehör och stektermometer blir väldigt varma.
    - ▶ Använd grytlappar när du tar ut varma tillbehör eller stektermometern ur ugnsutrymmet.
 När innetemperaturen är uppnådd:
    - Slå av enheten.
    - Dra ut stektermometern ur ugnsuttaget.
    - Dra ut stektermometern ur maten och ta ut den ur ugnsutrymmet.
  6. Ställ in ugnstemperaturen med termostatvredet.

## 11 Program

Programmen hjälper enheten vid tillagning av olika maträtter och väljer automatiskt optimala inställningar.

### 11.1 Formar till programmen

Använd alltid elfasta formar som klarar temperaturer upp till 300°C.

Glas- eller glaskeramikformor passar bäst. Steken ska täcka ca 2/3 av formens botten.

Formor av följande material är olämpliga:

- ljus, glänsande aluminium
- oglaserat lergods
- plast och plastshandtag

### 11.2 Förbereda mat för programmen


Använd färsk livsmedel, helst kylskåpskalla. Använd djupfryst mat direkt från frysfacket.





1. Väg maten.  
Matvikten är nödvändig för att kunna ställa in programmet rätt.
2. Sätt in formen med maten i ugnen.
3. Ställ formen på gallret.  
Ställ alltid in i kall ugn.

### 11.3 Ställa in programmet

Enheten väljer optimal ugnsfunktion, temperatur och tillagningstid. Du behöver bara ställa in vikten.

#### Anmärkningar

- Vikten går bara att ställa in i avsett intervall.
  - Du kan inte ändra program och vikt efter programstart.
1. Tryck till på .
  2. Ställ in det program du vill ha med funktionsvredet.
  3. Ställ in matvikten med termostatvredet. Ställ alltid in närmast högre vikt.

- Tryck till på .
  - Du får upp en anvisningstext.
4. Tryck till på .  
Du får upp en anvisningstext.
  - ✓ Programmet går igång inom några sekunder och tillagningstiden börjar räkna ned.
  5. När programmet är klart:
    - Tryck till på  för att slå av ljudsignalen tidigare.
    - Tryck till på  för att ställa in fortsatt tillagning.
    - Du kan ställa in tillagningstiden för fortsatt tillagning med termostatvredet.
    - Slå av enheten när maten är klar.

### 11.4 Programtabell

Programnumren är tilldelade viss mat.

Nr	Mat	Form	Viktintervall Inställd vikt	Tillsätt vätska	Fals	Anvisningar
01	<b>Pizza, tunn botten</b> djupfrost, förgräddad	Långpanna med bakplåtspapper	0,28-0,4 kg Totalvikt	nej	3	följ förpackningsanvisningarna för andra pizzan
02	<b>Pizza, tjock botten</b> djupfrost, förgräddad	Långpanna med bakplåtspapper	0,28-0,6 kg Totalvikt	nej	3	följ förpackningsanvisningarna för andra pizzan
03	<b>Lasagne</b> djupfrost	Originalförpackning	0,3-1,2 kg Totalvikt	nej	3	-
04	<b>Pommes frites</b> djupfrost	Långpanna med bakplåtspapper	0,2-0,75 kg Totalvikt	nej	3	lägg bredvid varandra på långpanna
05	<b>Bake off-småfranska</b> djupfrost, förgräddad	Långpanna med bakplåtspapper	0,1-0,8 kg Totalvikt	nej	3	-
06	<b>Potatisgratäng</b>	Gratängform utan lock	0,5-3,0 kg Totalvikt	nej	2	-
07	<b>Makaronilåda</b> med kokt pasta	Gratängform utan lock	0,4-3,0 kg Totalvikt	nej	2	-
08	<b>Smulpaj</b> färsk eller frusen frukt med smulströssel	Form på gallret	0,5-2,5 kg Totalvikt	nej	3	Smulströssel med havregryn eller nötter blir extra knaprigt
09	<b>Bakpotatis, hel</b> oskalad, mjölig potatis	Långpanna	0,3-1,5 kg Totalvikt	nej	3	-
10	<b>Grönsaksgryta</b> vegetarisk	hög stekgryta med lock	0,5-2,5 kg Totalvikt	enligt recept	2	Skär grönsaker med lång tillagningstid (t.ex. morötter) i mindre delar än grönsaker med kort tillagningstid (t.ex. tomater)
11	<b>Köttgryta</b>	hög stekgryta med lock	0,5-3,0 kg Totalvikt	enligt recept	2	Bryn inte på köttet innan
12	<b>Gulasch</b> Nöt- eller fläskgrytbitar med grönsaker	hög stekgryta med lock	0,5-2,5 kg Totalvikt	enligt recept	2	Lägg i köttet underst och täck med grönsaker. Bryn inte på köttet innan
13	<b>Fisk, hel</b> förberedd, kryddad	Stekgryta med lock	0,3-1,5 kg Fiskvikt	Täck grytbotten	2	-
14	<b>Kyckling, utan fyllning</b> förberedd, kryddad	Stekgryta med glaslock	0,6-2,5 kg Kycklingvikt	nej	2	lägg med bröstet upp i stekgrytan

Nr	Mat	Form	Viktintervall Inställd vikt	Tillsätt vätska	Fals	Anvisningar
15	<b>Kycklingdelar</b> förberedd, kryddad	Stekgryta med lock	0,1-0,8 kg Tyngsta delens vikt	Täck grytbot- ten	2	-
16	<b>Anka, utan fyllning</b> förberedd, kryddad	Stekgryta utan lock	1,0-2,7 kg Ankvikt	nej	2	-
17	<b>Gås, utan fyllning</b> förberedd, kryddad	Stekgryta utan lock	2,5-3,5 kg Gåsvikt	nej	2	-
18	<b>Gåslår</b> förberedd, kryddad	Stekgryta utan lock	0,3-0,8 kg Kycklingvikt	Täck grytbot- ten	2	-
19	<b>Minikalkon utan fyllning</b> förberedd, kryddad	Stekgryta utan lock	2,0-3,5 kg Köttvikt	nej	2	-
20	<b>Kalkonbröst</b> styckdelar, kryddade	Stekgryta med glaslock	0,5-2,5 kg Kalkonbröstvikt	Täck grytbot- ten, tillsätt ev. 250 g grön- saker	2	-
21	<b>Nötstek</b> t.ex. högrev, bog, lår eller surstek	Stekgryta med lock	0,5-2,5 kg Köttvikt	Täck nästan köttet med vätska	2	Bryn inte på köttet in- nan
22	<b>Rostbiff, blodig</b> förberedd, kryddad	Stekgryta utan lock	0,5-2,5 kg Köttvikt	nej	2	lägg med fettkappan upp i stekgrytan Bryn inte på köttet in- nan
23	<b>Rostbiff, medium</b> förberedd, kryddad	Stekgryta utan lock	0,5-2,5 kg Köttvikt	nej	2	lägg med fettkappan upp i stekgrytan Bryn inte på köttet in- nan
24	<b>Nötrullader</b> fyllda med grönsaker eller kött	Stekgryta med lock	0,5-2,5 kg Vikt alla fyllda rul- lader	Täck nästan rulladerna, t.ex. med fond eller vat- ten	2	Bryn inte på köttet in- nan
25	<b>Köttfärslimpa, färsk</b> Nöt-, fläsk- eller lamm- färs	Stekgryta med lock	0,5-2,5 kg Stekvikt	nej	2	Bryn inte på köttet in- nan
26	<b>Benfri lammfiol, medi- um</b> förberedd, kryddad	Stekgryta med lock	0,5-2,5 kg Köttvikt	Täck grytbot- ten, tillsätt ev. 250 g grön- saker	2	Bryn inte på köttet in- nan
27	<b>Benfri lammfiol, ge- nomstekt</b> förberedd, kryddad	Stekgryta med lock	0,5-2,5 kg Köttvikt	Täck grytbot- ten, tillsätt ev. 250 g grön- saker	2	Bryn inte på köttet in- nan
28	<b>Lammfiol med ben, genomstekt</b> förberedd, kryddad	Stekgryta med lock	0,5-2,5 kg Köttvikt	Täck grytbot- ten, tillsätt ev. 250 g grön- saker	2	Bryn inte på köttet in- nan
29	<b>Kalvstek, marmorerad</b> t.ex. ryggbiff eller ros- tas	Stekgryta med lock	0,5-3,0 kg Köttvikt	Täck grytbot- ten, tillsätt ev. 250 g grön- saker	2	Bryn inte på köttet in- nan
30	<b>Kalvstek, mager</b> t.ex. ytter- eller innerlår	Stekgryta med lock	0,5-2,5 kg Köttvikt	Täck grytbot- ten, tillsätt ev. 250 g grön- saker	2	Bryn inte på köttet in- nan

Nr	Mat	Form	Viktintervall Inställd vikt	Tillsatt vätska	Fals	Anvisningar
31	<b>Kalvlägg</b>	Stekgryta med lock	0,5-2,5 kg Köttvikt	Täck grytbot- ten, tillsätt ev. 250 g grön- saker	2	Bryn inte på köttet in- nan
32	<b>Ossobucco</b>	Stekgryta med lock	0,5-3,5 kg Köttvikt	Täck grytbot- ten, tillsätt ev. 250 g grön- saker	2	Bryn inte på köttet in- nan
33	<b>Benfri hjortstek</b>	Stekgryta med lock	0,5-2,5 kg Köttvikt	Täck grytbot- ten, tillsätt ev. 250 g grön- saker	2	-
34	<b>Benfri rådjursstek saltad</b>	Stekgryta med lock	0,5-2,0 kg Köttvikt	Täck grytbot- ten, tillsätt ev. 250 g grön- saker	2	-
35	<b>Kanin, hel förberedd, kryddad</b>	Stekgryta med glaslock	1,0-2,5 kg Köttvikt	Täck grytbot- ten, tillsätt ev. 250 g grön- saker	2	-
36	<b>Vildsvinsstek förberedd, kryddad</b>	Stekgryta med glaslock	0,5-3,0 kg Köttvikt	Täck grytbot- ten, tillsätt ev. 250 g grön- saker	2	-
37	<b>Benfri fläskkarré förberedd, kryddad</b>	Stekgryta med glaslock	0,5-3,0 kg Köttvikt	Täck grytbot- ten, tillsätt ev. 250 g grön- saker	2	Bryn inte på köttet in- nan
38	<b>Knaprig fläskstek t.ex. bog, kryddad och snittad svål</b>	Stekgryta med glaslock	0,5-3,0 kg Köttvikt	Täck grytbot- ten, tillsätt ev. 250 g grön- saker	2	lägg med svålen upp i stekgrytan, salta svålen ordentligt
39	<b>Fläskkarré, stek kryddad</b>	Stekgryta med glaslock	0,5-2,5 kg Köttvikt	Täck grytbot- ten, tillsätt ev. 250 g grön- saker	2	Bryn inte på köttet in- nan
40	<b>Nätad fläskstek förberedd, kryddad</b>	Stekgryta med glaslock	0,5-3,0 kg Köttvikt	Täck grytbot- ten, tillsätt ev. 250 g grön- saker	2	Bryn inte på köttet in- nan

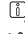
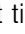

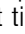
## 12 Barnspärr

Skydda enheten så att barn inte kan slå på den eller ändra inställningar av misstag.

### Anmärkningar

- Du kan ställa in i Grundinställningar → Sid. 16 om barnspärren ska gå att ställa in eller inte.
- Ansluter du en håll till ugnen, så är hållen inte låst.

### 12.1 Slå på/av barnspärren


1. Håll  intryckt tills du får upp  på displayen för att slå på barnspärren.
2. Håll  intryckt tills du får upp  på displayen för att slå av barnspärren.

## 13 Sabbatläge




Du kan ställa in tillagningstider på mer än 70 timmar med sabbatläget. Det går att varmhålla maten mellan 85°C och 140°C med **Över-/undervärme** utan att slå på eller av enheten.

### 13.1 Starta sabbatläget

#### Anmärkningar

- Om du öppnar luckan när funktionen är igång, så slutar enheten uppvärmningen. Stäng luckan, så fortsätter enheten uppvärmningen.
- Det går inte att ändra eller avbryta sabbatläget efter start.
- Det går inte att flytta sabbatlägets färdigtid.
- Vill du avbryta sabbatläget, tryck till på .

**Krav:** Sabbatläget är på i grundinställningarna.  
→ "Grundinställningar", Sid. 16

1. Tryck till på .
2. Välj sabbatläge  med funktionsvredet.
3. Tryck till på .
4. Välj tillagningstid med funktionsvredet.
5. Ställ in den tillagningstid du vill ha med termostatvredet.
  - ✓ Enheten övertar tillagningstiden inom några sekunder och du får upp sabbatläget på displayen.
6. Ställ in temperaturen med termostatvredet.
  - ✓ Enheten börjar värma upp inom några sekunder och tillagningstiden börjar räkna ned.
7. Tillagningstiden nollställs på displayen när tillagningstiden går ut. Enheten slår av uppvärmningen och fungerar igen som utan sabbatläge.
  - Slå av enheten.
 Enheten slår av automatiskt efter ca 10 till 20 minuter.

## 14 Grundinställningar

Du kan ställa in enhetens grundinställningar som du vill ha dem.

### 14.1 Översikt över grundinställningarna

Här hittar du en översikt över grund- och fabriksinställningarna. Grundinställningarna är beroende av enhetens utrustning.

Grundinställningar	Val
Språk	Välj språk
Tid	Ställa klockan
Ljudsignal	Kort tid Medellång tid <sup>1</sup> Lång tid
Knappljud	Av <sup>1</sup> På
Displayens ljusstyrka	Displayljusstyrkan går att ställa in i 5 nivåer
Klocka	Visa <sup>1</sup> Dölj
Funktionsbelysning	Av På <sup>1</sup>
Barnspärr	Bara knapplås <sup>1</sup> Lucklås + knapplås Av
Tillagningstid som gått	Dölj Från start <sup>1</sup> Efter uppvärmning
Nattläge	Av <sup>1</sup> På (displayen dämpas mellan 22:00 och 05:59)

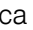
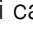
<sup>1</sup> Fabriksinställning (kan avvika beroende på apparat-typ)

Grundinställningar	Val
Animering när du slår på	Dölj Visa <sup>1</sup>
Fläkteftergång	Minimal Medel Rekommenderad <sup>1</sup> Lång
Utdragskenor	Inte eftermonterade (vid ugnstegar och 1 par utdragskenor) <sup>1</sup> Eftermonterade (vid 2 och 3 par utdragskenor)
Sabbatläge	Dölj <sup>1</sup> Indikeringar
Maträtter	Alla <sup>1</sup> Bara kosher Inget fläskkött
Fabriksinställningar	Ja (återställ) Nej

<sup>1</sup> Fabriksinställning (kan avvika beroende på apparat-typ)

### 14.2 Ändra grundinställning

**Krav:** Enheten är av.

1. Tryck på  ca 3 sekunder.
  - ✓ Du får upp första grundinställningen på displayen.
2. Gå till nästa eller föregående grundinställning med funktionsvredet.
3. Tryck på  i ca 3 sekunder för att spara ändringarna.

### 14.3 Avbryta ändra grundinställningar

- ▶ Tryck till på .
- ✓ Enheten slänger ändringarna utan att spara.



## 15 Rengöring och skötsel

Du måste rengöra och sköta om maskinen noga för att den ska fungera.

### 15.1 Rengöringsmedel

Använd inte olämpliga rengöringsmedel, så skadar du inte enhetens olika ytor.

#### **WARNING! – Risk för elstötar!**

Inträngande fukt kan orsaka en elektrisk stöt.

- ▶ Använd inte ångrengöring eller högtryckstvätt för att rengöra apparaten.

#### **OBS!**

Olämpliga rengöringsmedel kan skada enhetens ytor.

- ▶ Använd inga starka eller repande rengöringsmedel.
- ▶ Använd inga starka, alkoholhaltiga rengöringsmedel.
- ▶ Använd inga hårda skurbollar eller putssvampar.
- ▶ Använd inte specialmedel för varmrengöring.

Ugnsrengöring i varm ugn skadar emaljen.

- ▶ Använd aldrig ugnsrengöring i varm ugn.
- ▶ Ta bort alla föremål från ugnsutrymme och -lucka före nästa uppvärmning.

Nya disktrasor innehåller produktionsrester.

- ▶ Skölj ur nya disktrasor noga innan du använder dem.

### Lämpliga rengöringsmedel

Använd bara lämpliga rengöringsmedel för de olika ytorna på enheten.

Följ enhetens rengöringsanvisningar.

→ "Rengöra enheten", Sid. 18

#### Enhetens front

Yta	Lämpliga rengöringsmedel	Anvisningar
Rostfritt	<ul style="list-style-type: none"> <li>▪ Varmt vatten och diskmedel</li> <li>▪ Specialmedel för rostfria varma ytor</li> </ul>	Ta alltid bort kalk-, fett-, stärkelse- och proteinfläckar direkt på rostfria ytor för att undvika korrosion. Lägg på medlet för rostfritt mycket tunt.
Plast och lackerade ytor t.ex. kontroller	<ul style="list-style-type: none"> <li>▪ Varmt vatten och diskmedel</li> </ul>	Använd inte fönsterputs eller glasskrapa.

#### Ugnslucka

Område	Lämpliga rengöringsmedel	Anvisningar
Luckglasen	<ul style="list-style-type: none"> <li>▪ Varmt vatten och diskmedel</li> </ul>	Använd inte glasskrapa eller rostfri skurboll. <b>Tips!</b> Ta ur luckglasen för noggrannare rengöring. → "Ugnslucka", Sid. 22
Luckskydd	<ul style="list-style-type: none"> <li>▪ I rostfritt: Specialmedel för rostfritt</li> <li>▪ Av plast: Varmt vatten och diskmedel</li> </ul>	Använd inte fönsterputs eller glasskrapa. <b>Tips!</b> Ta bort luckskyddet för noggrannare rengöring. → "Ugnslucka", Sid. 22
Handtag	<ul style="list-style-type: none"> <li>▪ Varmt vatten och diskmedel</li> </ul>	Ta genast bort avkalkningsmedel från handtaget, så slipper du fläckar som inte går bort.
Lucktätningen	<ul style="list-style-type: none"> <li>▪ Varmt vatten och diskmedel</li> </ul>	Skrubba inte tätningen och ta inte av den.

## Ugnsutrymme

Område	Lämpliga rengöringsmedel	Anvisningar
Emaljytor	<ul style="list-style-type: none"> <li>▪ Varmt vatten och diskmedel</li> <li>▪ Ättikslösning</li> <li>▪ Ugnsrengöring</li> </ul>	<p>Om det är jättesmutsigt, blöt upp och använd borste eller rostfri skurboll. Lämna luckan öppen efter rengöring, så att ugnen torkar ur.</p> <p><b>Tips!</b> Använd helst rengöringsfunktionen. → "Pyrolysis", Sid. 18</p> <p><b>Anmärkningar</b></p> <ul style="list-style-type: none"> <li>▪ Emaljen blir inbränd vid jättehöga temperaturer, vilket kan ge mindre missfärgningar. Det påverkar inte enhetens funktion.</li> <li>▪ Kanterna på tunna plåtar går inte att emaljera helt och hållet, så de kan vara råa. Det påverkar inte korrosionsskyddet.</li> <li>▪ Matresterna ger en vit beläggning på emaljytor. Beläggningen är inte hälsofarlig. Det påverkar inte enhetens funktion. Du kan ta bort beläggningen med citronsyra.</li> </ul>
Lampglaset till ugnsbelysningen	<ul style="list-style-type: none"> <li>▪ Varmt vatten och diskmedel</li> </ul>	Om det är jättesmutsigt, använd ugnsrengöring.
Ugnsstegar	<ul style="list-style-type: none"> <li>▪ Varmt vatten och diskmedel</li> </ul>	<p>Om det är jättesmutsigt, blöt upp och använd borste eller rostfri skurboll.</p> <p><b>Tips!</b> Ta ur ugnsstegarna för rengöring. → "Ugnsstegar", Sid. 20</p>
Utdragsskenor	<ul style="list-style-type: none"> <li>▪ Varmt vatten och diskmedel</li> </ul>	<p>Om det är jättesmutsigt, använd borste. Ta inte bort smörjfettet på utdragsskenorna, rengör dem hopskjutna. Maskindiska inte!</p> <p><b>Tips!</b> Ta ur utdragsskenorna för rengöring. → "Ugnsstegar", Sid. 20</p>
Tillbehör	<ul style="list-style-type: none"> <li>▪ Varmt vatten och diskmedel</li> <li>▪ Ugnsrengöring</li> </ul>	<p>Om det är jättesmutsigt, blöt upp och använd borste eller rostfri skurboll. Emaljerade tillbehör går att maskindiska.</p>
Stektermometer	<ul style="list-style-type: none"> <li>▪ Varmt vatten och diskmedel</li> </ul>	Om det är jättesmutsigt, använd borste. Maskindiska inte!

### 15.2 Rengöra enheten

Rengör bara enheten enligt anvisningarna och med lämpliga rengöringsmedel för att undvika skador på den.

#### **WARNING! – Risk för brännskador!**

Enhet och kontaktdelar blir heta vid användning.

- ▶ Var försiktig så att du inte kommer i kontakt med värmeelementen.
- ▶ Håll småbarn under 8 år borta.

#### **WARNING! – Brandrisk!**

Lösa matrester, fett och steksky kan börja brinna.

- ▶ Ta bort grovsmutts ur ugnsutrymmet, på värmeelementen och tillbehören före användning.

**Krav:** Följ anvisningarna om rengöringsmedlen.  
→ "Rengöringsmedel", Sid. 17

1. Rengör enheten med varmt vatten och diskmedel med disktrasa.
  - Det går att använda andra rengöringsmedel på vissa ytor.  
→ "Lämpliga rengöringsmedel", Sid. 17
2. Torka torrt med mjuk trasa.

## 16 Pyrolysis

Rengöringsfunktionen **Pyrolysis** rengör ugnsutrymmet nästan av sig själv.

Rengör ugnen med 2 till 3 månaders intervall med rengöringsfunktionen. Använd rengöringsfunktionen oftare, om det behövs. Rengöringsfunktionen kräver ca 2,5 - 4,8 kWh.

### 16.1 Förbereda enheten för rengöringsfunktionen

Förbered enheten ordentligt, så får du bra rengöringsresultat.

#### **WARNING! – Brandrisk!**

Förvarar du brännbara föremål i ugnen, så kan de antändas.

- ▶ Förvara aldrig brännbara föremål i ugnen.
- ▶ Slå av enheten eller dra ur kontakten om det börjar ryka, håll luckan stängd så att ev. lågor kvävs.

Lösa matrester, fett och steksky kan börja brinna vid användning av rengöringsfunktionen.

- ▶ Ta bort grovsmuts från ugnsutrymmet före användning av rengöringsfunktionen.
- ▶ Rengör aldrig tillbehör samtidigt.

Enheten blir jättevarm på utsidan vid användning av rengöringsfunktionen.

- ▶ Häng aldrig brännbara föremål som t.ex. kökshanddukar på luckhandtaget.
- ▶ Håll rent framför enheten.
- ▶ Håll barnen borta.

Den jättevärma luften evakuerar vid luckan om lucktätningen är skadad.

- ▶ Skrubba inte tätningen och ta inte av den.
- ▶ Använd aldrig enheten med skadad tätning eller utan tätning.

1. Ta ut tillbehör, formar och liknande ur ugnen.
2. Haka av och ta ut ugnsstegarna ur ugnsutrymmet. → "Ugnsstegar", Sid. 20
3. Ta bort grovsmuts från ugnsutrymmet.
4. Rengör insidan av ugnsluckan och ugnsutrymmets kanter vid lucktätningen med varmt vatten och diskmedel samt mjuk trasa. Ta inte av och skrubba inte tätningen. Ta bort hårt sittande smuts på innerglaset med ugnrensning.
5. Ta ut föremål ur ugnen. Ugnsutrymmet ska vara tomt.

## 16.2 Ställa in rengöringsfunktionen

Vädra köket när rengöringsfunktionen är igång.

### **⚠ VARNING! – Risk för hälsoskada!**

Rengöringsfunktionen värmer upp ugnsutrymmet till jättehög temperatur för att bränna bort rester från ugnstekning, grillning och bakning. Det frigör ångor som kan irritera slemhinnorna.

- ▶ Vädra köket ordentligt när rengöringsfunktionen är igång.
- ▶ Vistas inte länge i rummet.
- ▶ Håll barn och husdjur borta.

### **⚠ VARNING! – Risk för brännskador!**

Ugnsutrymmet blir jättevårt vid användning av rengöringsfunktionen.

- ▶ Öppna aldrig ugnsluckan.
- ▶ Låt enheten svalna.
- ▶ Håll barnen borta.

**⚠** Enheten blir jättevarm på utsidan vid användning av rengöringsfunktionen.

- ▶ Ta aldrig på luckan.
- ▶ Låt enheten svalna.
- ▶ Håll barnen borta.

**Notera:** Ugnsbelysningen lyser inte under rengöringsfunktionen.

**Krav:** Förbered enheten för rengöringsfunktionen.



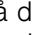


→ Sid. 18

1. Tryck till på .
2. Ställ in rengöringsläget med termostavredet.

Rengöringsläge	Rengöringsgrad	Tid i timmar
1	Lätt	Ca 1:15
2	Medel	Ca 1:30
3	Hög	Ca 2:00

Välj högre rengöringsläge vid kraftig eller gammal smuts.

Tiden går inte att ändra.

3. Tryck till på .
- Följ displayanvisningarna.
4. Slå på rengöringsfunktionen med .
- ✓ Rengöringsfunktionen går igång inom några sekunder och funktionstiden börjar räkna ned.
  - ✓ Ugnsluckan låser strax efter start för säkerhets skull. Du får upp  på displayen.
  - ✓ Funktionstiden nollställs på displayen när rengöringsfunktionen är klar.
5. Slå av enheten med .
- Luckan låser upp och  slocknar när enheten svalnat tillräckligt.

## 16.3 Göra enheten klar att använda efter rengöringsfunktionen

1. Låt enheten svalna.
2. Torka upp askan ur ugnsutrymmet och vid luckan med fuktig trasa.
3. Ta bort vita beläggningar med citronsyra.

**Notera:** Grovsmuts kan ge vita beläggningar på emaljen. Matresterna är ofarliga. Beläggningarna påverkar inte enhetens funktion.

4. Sätt i ugnsstegarna. → "Ugnsstegar", Sid. 20

# 17 Rengöringsfunktionen

Rengöringsfunktionen är ett snabbt alternativ för ugnrensning då och då. Rengöringsfunktionen blöter upp smutsen med ånga, vatten och diskmedel. Sedan får du smidigt bort smutsen.



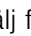
## 17.1 Ställa in rengöringsfunktionen

### **⚠ VARNING! – Skållningsrisk!**

Vatten i varm ugn bildar het vattenånga.

- ▶ Håll aldrig vatten i varm ugn.

**Krav:** Ugnen har svalnat helt.

1. Ta ut tillbehöret ur ugnen.
  2. Blanda 0,4 l vatten med en droppe diskmedel och håll mitt på ugnsbotten. Använd inte destillerat vatten.
  3. Ställ in ugnsfunktionen **Undervärme**  med funktionsvredet.
  4. Ställ in 80°C med termostavredet.
  5. Tryck till på  och välj funktionstid  med funktionsvredet.
  6. Ställ in funktionstiden på 4 minuter med termostavredet.
- ✓ Enheten börjar värma upp inom några sekunder och tillagningstiden börjar räkna ned.

- ✓ Enheten ger signal och tiden nollställs på displayen när den går ut.
7. Slå av enheten och låt ugnen svalna ca 20 minuter.

## 17.2 Efterrengöra ugnen

### OBS!

Långvarig fukt i ugnsutrymmet ger korrosion.

- ▶ Torka ur ugnen efter rengöringsfunktionen och låt den torka ordentligt.

**Krav:** Ugnen har svalnat.

1. Öppna luckan och torka upp restvattnet med disktrasa.
2. Rengör de glatta ugnsytorna med disktrasa eller mjuk diskborste. Hårt sittande smuts går att få bort med rostfri skurboll.
3. Kalkränder tar du bort med ättiksindränkt trasa. Torka av med ursköljd trasa och torka sedan torrt med mjuk trasa, även under lucktätningen.
4. När ugnen är rengjord:
  - Lämna luckan öppen i snäpläget (ca 30°) ca 1 timme, så att ugnen torkar.

# 18 Ugnstegar

Det går att ta ut ugnstegarna ur ugnen för rengöring eller byte.

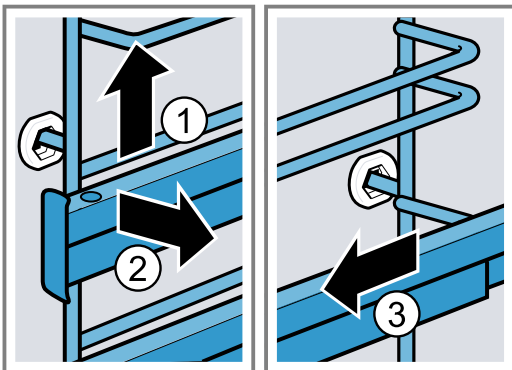
## 18.1 Ta ur ugnstegarna

### ⚠ **WARNING! – Risk för brännskador!**

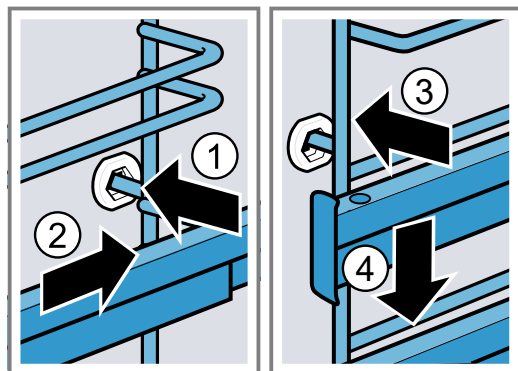
Ugnstegarna blir jättevarma

- ▶ Ta aldrig på varma ugnstegar.
- ▶ Låt alltid enheten svalna.
- ▶ Håll barnen borta.

1. Lyft ugnstegen lite framtill ① och ta ur den ②.
2. Dra ugnstegen framåt ③ och ta ur den.



2. Sätt ugnstegen i det främre urtaget ③ så att den ligger an mot ugnsväggen och tryck den sedan nedåt ④.



## 18.2 Sätta i ugnstegarna

### Anmärkningar

- Ugnstegarna passar antingen till höger eller vänster.
- Se till så att båda utdragsskenorna går att dra rakt ut.

1. Sätt först i ugnstegen mitt i bakre urtaget ① så att den ligger an mot ugnsväggen och tryck den sedan bakåt ②.

## 18.3 Ta ur utdragsskenan

### ⚠ **WARNING! – Risk för brännskador!**

Ugnstegarna blir jättevarma

- ▶ Ta aldrig på varma ugnstegar.
- ▶ Låt alltid enheten svalna.
- ▶ Håll barnen borta.

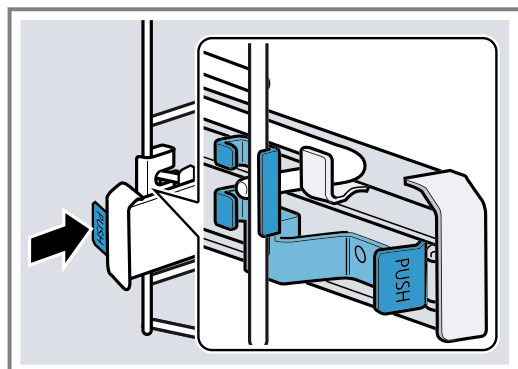
### OBS!

Ugnens självrengörande ytor kan bli skadade när du tar ur och sätter i utdragsskenorna.

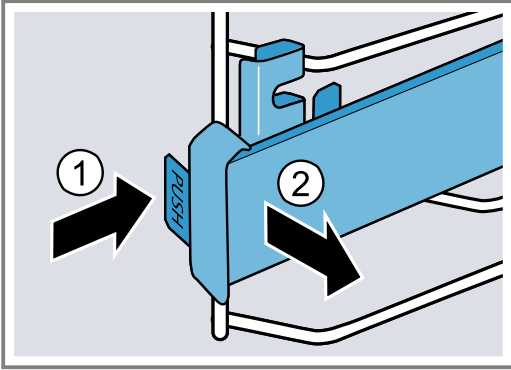
- ▶ Ta ur ugnstegarna innan du tar ur eller sätter i utdragsskenorna.

**Notera:** Du kan sätta in utdragsskenor på alla falsar, om det behövs.

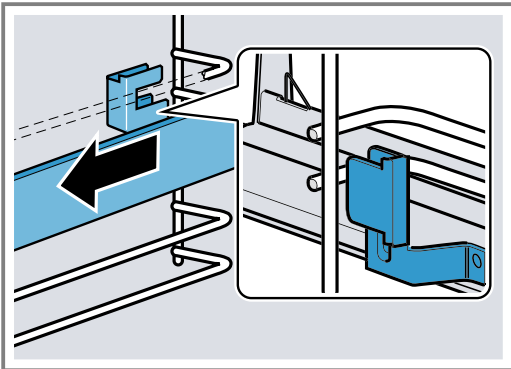
1. Tryck på **PUSH** baktill på skenan och skjut den bakåt.



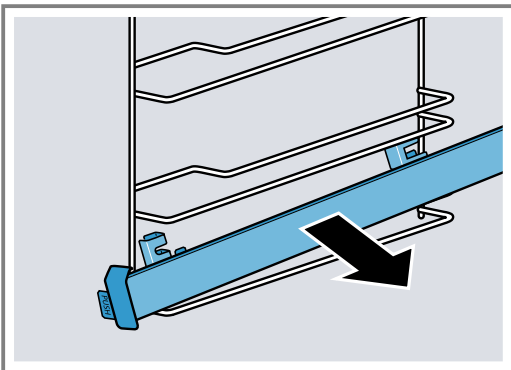
2. Håll **PUSH** intryckt ① och fäll ut skenan ②.



3. Dra skenan framåt tills bakre fästet lossar.



4. Ta bort utdragsskenan.

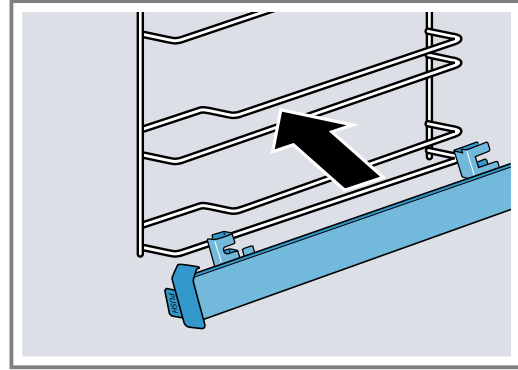


5. Rengör utdragsskenan.  
→ "Rengöringsmedel", Sid. 17

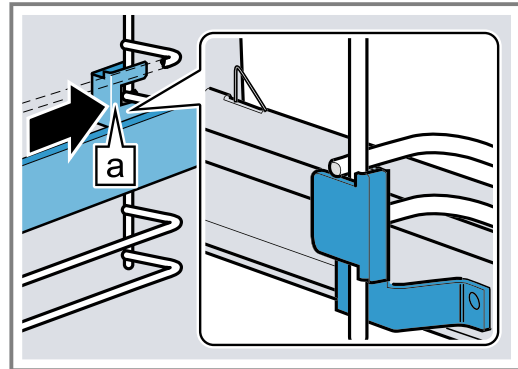
## 18.4 Sätta i utdragsskenan

**Notera:** Utdragsskenorna passar antingen till höger eller vänster. Se till så att utdragsskenorna går att dra rakt ut när du sätter i dem.

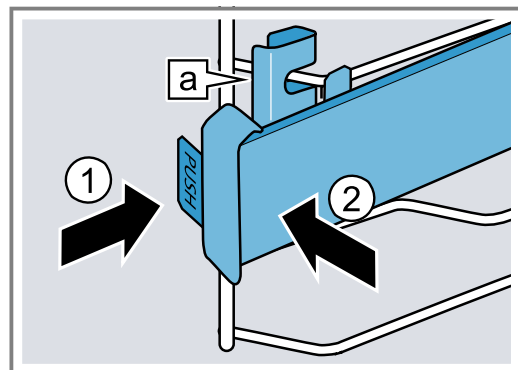
1. Sätt i utdragsskenan mellan de båda stängerna.



2. För in fästet **a** mellan undre och övre stängerna.

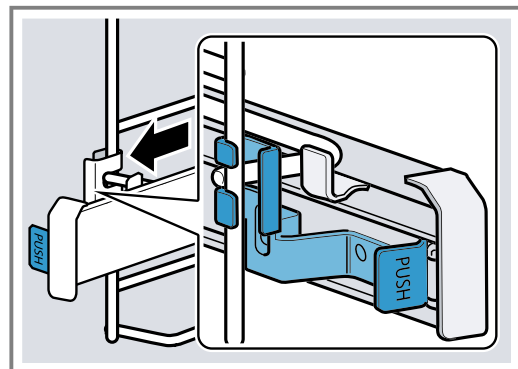


3. Håll **PUSH** intryckt ① och fäll in utdragsskenan tills främre fästet **a** är mellan de båda stängerna ②.  
– Släpp **PUSH**.



- ✓ Fästet **a** snäpper fast.

4. Dra ut utdragsskenan ända till anslaget och skjut in igen.



## 19 Ugnslucka

Det går att ta av och rengöra enhetens lucka, så att den håller längre.

### 19.1 Haka av luckan

#### **⚠ VARNING! – Risk för personskador!**

En del komponenter inuti luckan har vassa kanter.

- ▶ Använd skyddshandskar.

Luckgångjärnen rör på sig när du öppnar och stänger luckan, så du kan klämma dig.

- ▶ Ta aldrig runt gångjärnet.

1. Öppna luckan helt och tryck den mot enheten.

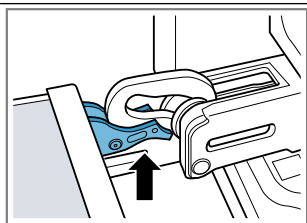
#### **⚠ VARNING! – Risk för personskador!**

Gångjärnen kan slå igen med stor kraft om de inte är säkrade.

- ▶ Se till så att spärrarna alltid är helt nedfällda resp. helt uppfällda när du ska haka av luckan.

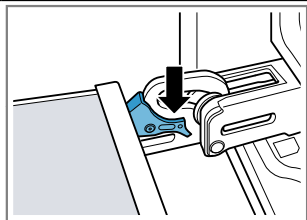
Fäll upp spärrarna på vänster och höger gångjärn.

Spärrarna är uppfällda



Gångjärnet är säkrat och kan inte slå igen.

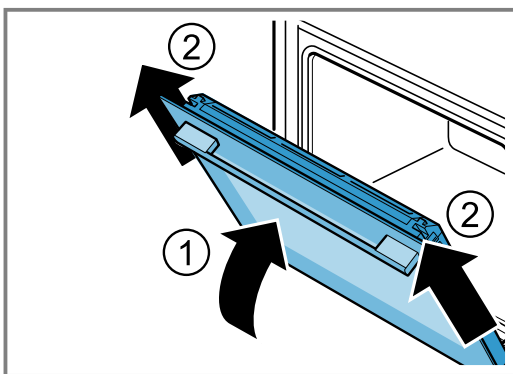
Spärrarna är nedfällda



Luckan är säkrad och går inte att haka av längre.

- ✓ Spärrarna är uppfällda. Gångjärnen är säkrade och kan inte slå igen.

3. Stäng ① luckan helt. Fatta tag till vänster och höger om luckan med båda händerna och dra ur uppåt ②.



4. Lägg luckan försiktigt på jämn yta.

### 19.2 Haka på luckan

#### **⚠ VARNING! – Risk för personskador!**

Luckgångjärnen rör på sig när du öppnar och stänger luckan, så du kan klämma dig.

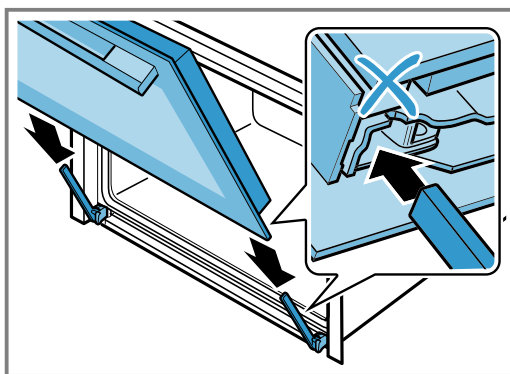
- ▶ Ta aldrig runt gångjärnet.

Gångjärnen kan slå igen med stor kraft om de inte är säkrade.

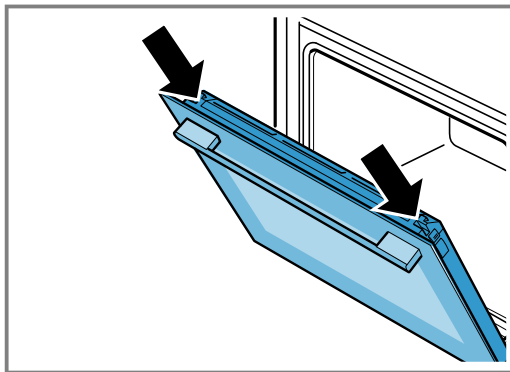
- ▶ Se till så att spärrarna alltid är helt nedfällda resp. helt uppfällda när du ska haka av luckan.

1. **Notera:** Se till så att det inte tar emot när du skjuter på luckan på gångjärnen. Känner du att det tar emot, kontrollera om du skjuter luckan i rätt öppning.

Skjut på luckan rakt på de båda gångjärnen. Skjut på luckan till anslaget.

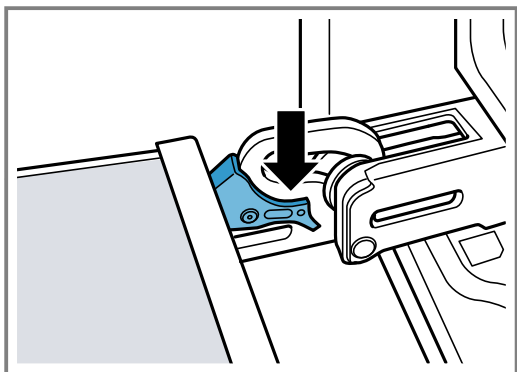


2. Tryck med båda händerna uppe till vänster och höger på luckskyddet för att kontrollera att luckan är inskjuten till anslaget.



3. Öppna luckan helt.

4. Fäll ned spärrarna på vänster och höger gångjärn.



- ✓ Spärrarna är nedfällda. Luckan är säkrad och går inte att haka av längre.

5. Stäng luckan.

### 19.3 Ta ur luckglasen

#### ⚠ **WARNING! – Risk för personskador!**

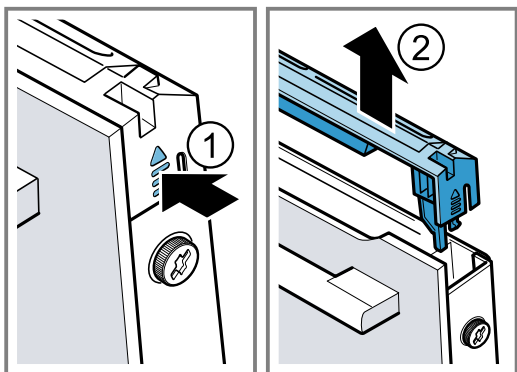
Luckgångjärnen rör på sig när du öppnar och stänger luckan, så du kan klämma dig.

- ▶ Ta aldrig runt gångjärnet.

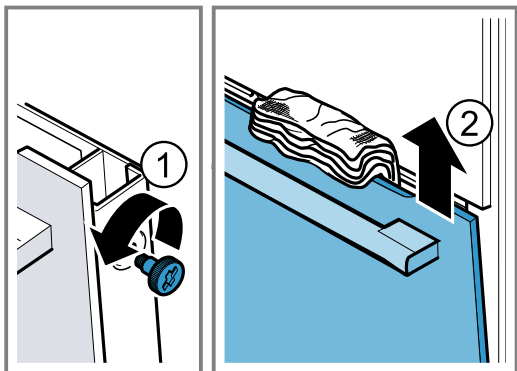
En del komponenter inuti luckan har vassa kanter.

- ▶ Använd skyddshandskar.

1. Öppna luckan lite.
2. Tryck till vänster och höger på utsidan av luckskyddet tills det snäpper ur ①.
3. Ta bort luckskyddet ②.

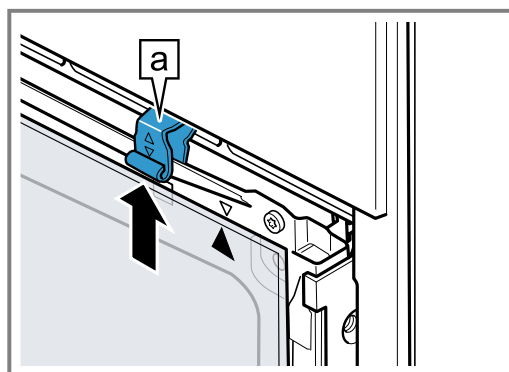


4. Rengör luckskyddet.  
→ "Lämpliga rengöringsmedel", Sid. 17
5. Lossa och ta bort vänster och höger luckskruv ①
6. Kläm fast en hopvikt kökshandduk i luckan. Ta ur ytterglaset uppåt ②.



7. Lägg ytterglaset med luckhandtaget ned på jämn yta.

8. Tryck mellanglasets mot enheten med ena handen samtidigt som du trycker vänster och höger fästet ① uppåt. Ta inte bort fästena ②.



9. Ta ur mellanglasets.
10. ⚠ **WARNING! – Risk för personskador!**

Repat luckglas kan spricka.

- ▶ Rengör inte ugnsluckglaset med kraftiga, slipande rengöringsmedel eller vassa metallskrapor, det kan repa ytan.

Rengör de urtagna luckglasen på båda sidor med fönsterputs och mjuk trasa.

11. Rengör luckan.  
→ "Lämpliga rengöringsmedel", Sid. 17
12. Torka av och sätt i luckglasen igen.  
→ "Sätta i luckglasen", Sid. 23

### 19.4 Sätta i luckglasen

#### ⚠ **WARNING! – Risk för personskador!**

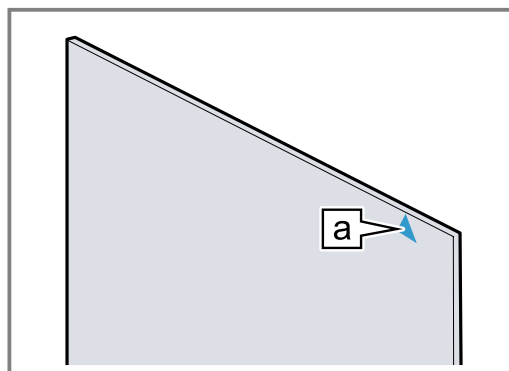
Luckgångjärnen rör på sig när du öppnar och stänger luckan, så du kan klämma dig.

- ▶ Ta aldrig runt gångjärnet.

En del komponenter inuti luckan har vassa kanter.

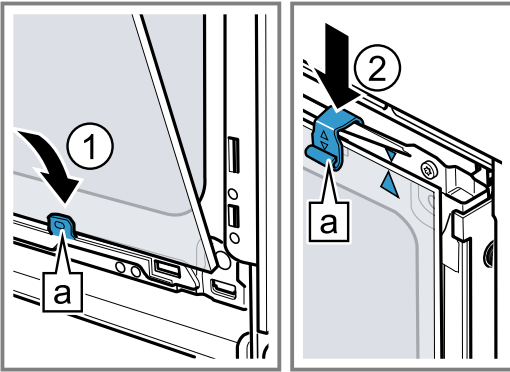
- ▶ Använd skyddshandskar.

1. Vrid mellanglasets tills pilen ① är uppe till höger.

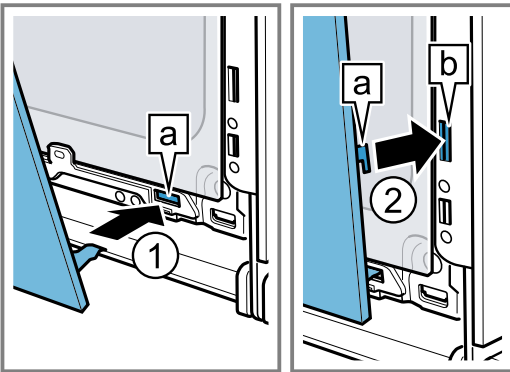


2. Sätt i mellanglasets nedtill i fäste ① och ② och tryck och håll fast upptill.

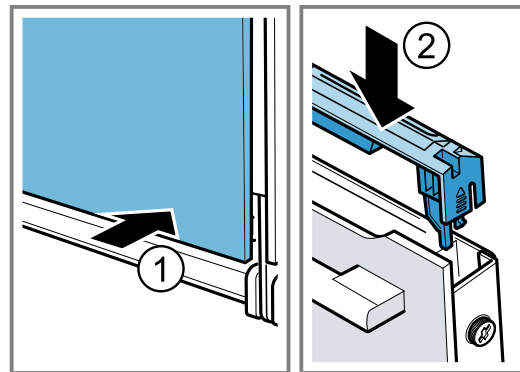
3. Tryck ned vänster och höger fäste **a** tills mellanglasets kläms fast **2**.



4. Sätt i ytterglaset i vänster och höger fäste **a** **1**.  
5. Tryck ytterglaset mot enheten tills vänster och höger hake **a** är mitt för fästena **b** **2**.



6. Tryck ned ytterglaset så att det snäpper fast **1**.  
7. Öppna luckan lite och ta bort kökshandduken.  
8. Skruva i de båda luckskruvarna till vänster och höger.  
9. Sätt på och tryck ned **2** luckskyddet så att det snäpper fast.



10. Stäng luckan.

**Notera:** Använd inte ugnen igen förrän luckglasen sitter som de ska.

## 20 Avhjälpning av fel

Småfel på enheten kan du åtgärda själv. Använd informationen om felåtgärder innan du kontaktar service. Då slipper du onödiga kostnader.

### **⚠ VARNING! – Risk för personskador!**

Ej fackmässigt gjorda reparationer är farliga.

- ▶ Bara utbildad yrkespersonal får utföra reparationer på apparaten.
- ▶ Kontakta kundtjänsten om apparaten är defekt.

### **⚠ VARNING! – Risk för elstötar!**

Felinstallationer är farliga.

- ▶ Det är bara specialutbildad personal som får reparera maskinen.
- ▶ Maskinen får bara repareras med originalreservdelar.
- ▶ Om apparatens nätanslutningsledning blir skadad måste den bytas av utbildad yrkespersonal.

### 20.1 Funktionsfel

Fel	Orsak och felsökning
Apparaten fungerar inte.	Säkringen är defekt. ▶ Kontrollera säkringen i säkringsboxen.
	Strömförsörjningen har fallit bort. ▶ Kontrollera om rumsbelysningen eller andra apparater i rummet fungerar.
Enheten uppmanar dig att göra om Före första användningen.	Strömförsörjningen har fallit bort. ▶ Göra om Före första användningen
Enheten går inte att ställa in. På displayen lyser <b>1</b> .	Barnspärren är på. ▶ Slå av barnspärren med <b>1</b> .
Luckan går inte att öppna, <b>1</b> lyser på displayen.	Barnspärren är på. ▶ Slå av barnspärren med <b>1</b> .



Fel	Orsak och felsökning
Luckan går inte att öppna, ☹ lyser på displayen.	Rengöringsfunktionen har låst luckan. ▶ Låt enheten svalna tills ☹ slocknar på displayen. → "Pyrolysis", Sid. 18
Enheter värmer inte upp, du får upp ☹ på displayen	Demoläget är på. ▶ Dra ur kontakten. Slå sedan av demoläget inom 5 minuter i grundinställningarna.
Maximal funktionstid är uppnådd	Maximal funktionstid är uppnådd. Enheten slår av uppvärmningen automatiskt efter några timmar med oförändrade inställningar för att förhindra att funktionen är igång för länge av misstag. ▶ Slå av enheten. Ställ in igen, om det behövs. <b>Tips!</b> Vill du vara säker på att enheten inte slår av t.ex. vid långsam tillagning, ställ in en tillagningstid. → "Tidsfunktioner", Sid. 10
Du får upp en "E"-indikering på displayen, t.ex. E0502	Elektronikfel 1. Tryck på ⏸ - Ställ klockan igen, om det behövs. ✓ Om felet var en engångsförekomst, så slocknar felindikeringen. 2. Får du upp felindikeringen igen, ring service. Ange exakt felkod och enhetens E-nr. → "Kundtjänst", Sid. 26

## 20.2 Byta ugnsampa

Byt ugnsampa om ugnsbelysningen inte fungerar.

**Notera:** Värmetåliga 40 W-halogenlampor för 230 V finns hos service eller återförsäljarna. Använd bara den här lampotypen. Håll alltid den nya halogenlampan med ren, torr trasa. På så sätt förlänger du lampans livslängd.

### ⚠ **WARNING! – Risk för brännskador!**

Enhet och kontaktdelar blir heta vid användning.

- ▶ Var försiktig så att du inte kommer i kontakt med värmeelementen.
- ▶ Håll småbarn under 8 år borta.

### ⚠ **WARNING! – Risk för elstötar!**

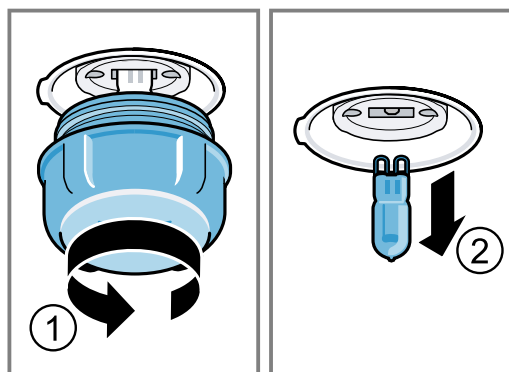
Om du ska byta lampa, tänk på att kontakterna i lampsockeln är spänningssatta.

- ▶ Se till så att enheten är av innan du byter lampa så att du undviker elstötar.
- ▶ Dra även ur kontakten eller slå av säkringen i proppskåpet.

### **Krav**

- Enheten är strömlös.
- Ugnen har svalnat.
- Den nya halogenlampan finns tillhands.

1. Lägg en kökshandduk i ugnsutrymmet för att undvika skador.
2. Skruva ur lampglaset åt vänster ①.
3. Ta ur halogenlampan utan att vrida ②.



4. Sätt i den nya halogenlampan och tryck fast den i fattningen. Håll koll på hur stiften sitter.
5. Lampglaset kan ha en tättningsring beroende på enhetstyp. Sätt på tättningsringen.
6. Skruva på lampglaset.
7. Ta ut kökshandduken ur ugnen.
8. Elanslut enheten.

## 21 Avfallshantering

Här får du veta hur begagnade apparater ska omhändertas på rätt sätt.

### 21.1 Omhändertagande av begagnade apparater

Genom en miljökompatibel avfallshantering kan värdefulla råmaterial återanvändas.

1. Ta ut nätanslutningsledningens stickkontakt.
2. Klipp av nätanslutningsledningen.

3. Omhänderta enheten miljövänligt. Information om aktuell avfallshantering kan du få hos återförsäljare och kommun.



Denna enhet är märkt i enlighet med det europeiska direktivet 2012/19/EU om avfall som utgörs av eller innehåller elektroniska produkter (waste electrical and electronic equipment - WEEE).

Direktivet anger ramarna för inom EU giltigt återtagande och korrekt återvinning av uttjänta enheter.

## 22 Kundtjänst

Om du har frågor beträffande användningen, om du inte själv kan avhjälpa ett fel på apparaten eller om apparaten måste repareras ska du vända dig till vår kundtjänst.

Funktionsrelevanta originalreservdelar enligt gällande ekodesignförordning går att beställa från service minst 10 år efter lanseringen av maskinen inom EES.

**Notera:** Kundtjänstens åtgärder är kostnadsfria inom ramen för tillverkarens garantivillkor.

Utförligare information om garantitid och garantivillkor i ditt land finns hos service, återförsäljare eller på vår webbsajt.

När du kontaktar kundtjänsten behöver du ha apparatens produktnummer (E-nr.) och tillverkningsnummer (FD).

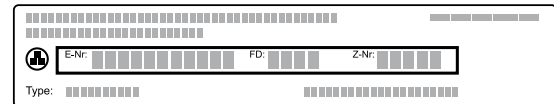
Kontaktuppgifterna till kundtjänsten finns i den medföljande kundtjänstförteckningen eller på vår webbplats.

Produkt innehåller ljuskällor i energieffektivitetsklass G.

### 22.1 Produktnummer (E-nr.) och tillverkningsnummer (FD)

Produktnumret (E-nr.) och tillverkningsnumret (FD) står på maskinens typskylt.

Du ser typskylten med numren när du öppnar apparatens lucka.



Skriv upp dina apparatuppgifter och telefonnumret till kundtjänsten så att du snabbt kan hitta dem.

## 23 Så här lyckas du

Här hittar du rätt inställningar samt lämpliga tillbehör och formar för olika slags mat. Rekommendationerna är optimalt anpassade till enheten.

### 23.1 Tillagningsanvisningar

Följ anvisningarna vid matlagningen.

- Temperatur och tillagningstid beror på mängd och recept. Det är därför det finns angivna inställningsintervall. Försök först med de lägre värdena.
- Inställningsvärdena gäller för mat som du ställer in i kall ugn. Sätt inte in tillbehöret förrän ugnen är förvärd.
- Ta ut alla tillbehör du inte använder ur ugnen.

### 23.2 Anvisningar för bakning

Använd de angivna falsarna vid bakning.

Baka på en fals	Höjd
höga bakverk resp. form på galler	2
platta bakverk resp. på plåt	3
Baka på två falsar	Höjd
Långpanna	3
Bakplåt	1
Formar på galler:	Höjd
första gallret	3
andra gallret	1

### Baka på tre falsar

### Höjd

Bakplåt	5
Långpanna	3
Bakplåt	1

### Anmärkningar

- Använd varmluft om du bakar på flera falsar. Bakverk du sätter in tillsammans måste inte nödvändigtvis bli färdiga samtidigt.
- Ställ formarna bredvid varandra eller omlott på varandra i ugnen.
- Vi rekommenderar mörka metallbakformar för optimalt slutresultat.

### 23.3 Anvisningar för ugnstekning och grillning

Inställningsvärdena gäller stekfärdigt fågelkött och kött eller fisk utan fyllning samt fisk som du ställer in direkt från kylen i kall ugn.

- Ju större fågel, köttbit eller fisk, desto lägre temperatur och längre tillagningstid.
- Vänd fågeln, köttet eller fisken efter ca 1/2 till 2/3 av angiven tid.
- Tillsätt lite vätska till fågeln i stekgrytan. Grytbotten ska vara täckt upp till ca 1-2 cm
- Om du ska vända fågel, tänk då på att bröstsidan eller skinnsidan ska vara nedåt först.

## Ugnssteka och grilla på galler

Ugnssteka på galler passar mycket bra för stora fåglar eller många bitar samtidigt.

- Du kan hälla upp till 1/2 l vatten i långpannan, beroende på stekens storlek och typ.  
Du kan göra sås på den uppsamlade skyn. Dessutom osar det mindre och ugnen blir inte lika smutsig.
- Stäng alltid luckan när du använder grillen.  
Du får aldrig grilla med öppen ugnslucka.
- Lägg maten på gallret. Sätt även in långpannan med den avfasade sidan mot ugnsluckan minst en fals längre ned. Den fångar upp droppande fett.

## Ugnssteka i form

Tillagning i täckt form håller ugnsutrymmet rent. Följ tillverkarens anvisningar till ugnsformen. Glasformar passar bäst.

### Öppen form

- Använd en hög form.

- Ställ formen på gallret.
- Om du inte har någon form som passar, använd långpannan.

### Täckt form

- Ställ formen på gallret.
- Kött, fågel och fisk kan bli fräsiga även i stekgryta med lock. Använd en stekgryta med glaslock. Ställ in högre temperatur.

### ⚠ **WARNING! – Risk för personskador!**

Ställer du het glasform på vått eller kallt underlag, så kan glaset spricka.

- ▶ Ställ heta glasformar på torrt underlag.

### ⚠ **WARNING! – Skällningsrisk!**

Det kan tränga ut mycket het ånga när du tar av locket efter tillagningen. Ångan går inte alltid att se beroende på temperaturen.

- ▶ Lyft bakkanten på locket, så att ångan kan tränga ut bort från kroppen.
- ▶ Håll barnen borta.

## 23.4 Matval

Mat	Tillbehör/form	Fals	Ugnsfunktion	Temperatur i °C/grilläge	Tillagningstid i min.
Sockerkaka, fin	Formbrödsform	2		150-170	60-80
Sockerkaka, 2 falsar	Formbrödsform	3+1		140-150	70-85
Frukt- eller cheesecake med mördegsbotten	Springform Ø 26 cm	2		160-180	70-90
Biskvibotten, 6 ägg	Springform Ø 28 cm	2		150-160 <sup>1</sup>	30-40
Rulltårta	Bakplåt	3		180-200 <sup>1</sup>	10-15
Mördegskakor med saftig garnering	Långpanna	3		170-180	50-60
Vetebröd med saftig fyllning	Långpanna	3		180-200	30-55
Muffins	Muffinsplåt på galler	2		170-190	20-40
Små, jästa bakverk	Bakplåt	3		150-170	20-30
Småkakor	Bakplåt	3		140-160	15-25
Småkakor, 2 eller 3 falsar	Långpanna Bakplåt	3+1 5+3+1		140-160	15-25
Bröd, 1 kg (formbröd och limpor)	Långpanna Formbrödsform	2		200-220	35-50
Pizza, färsk	Bakplåt	3		190-210	20-30
Pizza, färsk, tunn botten	Rund pizzaplåt	2		250-270 <sup>1</sup>	8-13
Ostpaj	Tarteform	1		190-210	40-50
Matpaj, tillagade tillbehör	Gratängform	2		200-220	30-60
Kyckling, 1,3 kg, utan fyllning	Öppen form	2		200-220	60-70
Kycklingdelar, à 250 g	Öppen form	3		220-230	30-35
Gås, utan fyllning, 3 kg	Öppen form	2		<b>1.</b> 140 <b>2.</b> 160	<b>1.</b> 130-140 <b>2.</b> 50-60
Fläskstek utan svål, t.ex. karré, 1,5 kg	Öppen form	2		160-170	150-160

<sup>1</sup> Förvärm spisen.

<sup>2</sup> Vänd rätten efter 1/2 - 2/3 av tiden.

<sup>3</sup> Tillsätt vätska från början i stekgrytan, min. 2/3 av steken ska vara täckt av vätskan

<sup>4</sup> Vänd rätten efter 2/3 av den totala tiden.

<sup>5</sup> Vänd inte maten. Täck botten med vatten.

<sup>6</sup> Sätt in långpannan under gallret.

Mat	Tillbehör/form	Fals	Ugnsfunktion	Temperatur i °C/grilläge	Tillagningstid i min.
Oxfile, medium, 1 kg	Galler Långpanna	3		210-220	40-50 <sup>2</sup>
Nötstek, 1,5 kg	Täckt form	2		200-220	130-150 <sup>3</sup>
Rostbiff, medium, 1,5 kg	Galler Långpanna	3		200-220	60-70 <sup>2</sup>
Hamburgare, 3-4 cm höga	Galler	4		3	25-30 <sup>4</sup>
Lammfiol benfri, medium, 1,0 kg	Öppen form	2		170-190	70-80 <sup>5</sup>
Fisk, grillad, hel, 300 g, t.ex. forell	Galler	2		160-180	20-30 <sup>6</sup>

<sup>1</sup> Förvärm spisen.

<sup>2</sup> Vänd rätten efter 1/2 - 2/3 av tiden.

<sup>3</sup> Tillsätt vätska från början i stekgrytan, min. 2/3 av steken ska vara täckt av vätskan

<sup>4</sup> Vänd rätten efter 2/3 av den totala tiden.

<sup>5</sup> Vänd inte maten. Täck botten med vatten.

<sup>6</sup> Sätt in långpannan under gallret.

## 23.5 Yoghurt

Du kan göra egen yoghurt med enheten.

### Göra yoghurt

1. Ta ut ugnsstegar och tillbehör ur ugnsutrymmet.

2. Fyll den förberedda yoghurtmassan i småformar, t.ex. koppar eller små glas.
3. Folietäck formarna, t.ex. med plastfolie.
4. Ställ formarna på ugnsbotten.
5. Ställ in enheten enligt inställningsrekommendationen.
6. Låt yoghurten vila i kylan när den är klar.

### Inställningsrekommendationer för yoghurt

Mat	Tillbehör/form	Fals	Ugnsfunktion	Temperatur i °C	Tillagningstid i min.
Yoghurt	Portionsformar	Ugnsbotten		40-45	8-9 timmar

## 23.6 Anpassad tillagning

Anpassad tillagning är långsam tillagning på låg temperatur. Därför kallas den även för lågtemperaturtillagning.

### Anpassad matlagning

#### Krav

- Använd bara färskt, felfritt kött utan ben.
- Slå inte på funktionen förrän ugnsutrymmet svalnat helt.

1. Förvärm ugn och form ca 15 minuter.
2. Bryn på köttet runt om på hög värme på kokzonen.
3. Sätt in köttet direkt i ugnen i den förvärmda formen.
4. Håll luckan stängd vid tillagning så att du håller en jämn temperatur.

### Inställningsrekommendationer för anpassad tillagning

Mat	Tillbehör/form	Fals	Ugnsfunktion	Stektid i min.	Temperatur i °C	Tillagningstid i min.
Ankbröst, à 300 g	Öppen form	2		6-8	95 <sup>1</sup>	60-70
Fläskfile, hel	Öppen form	2		4-6	85 <sup>1</sup>	75-100
Rostas, 6-7 cm tjock, 1,5 kg, genomstekt	Öppen form	2		6-8	100 <sup>1</sup>	160-220
Oxfile, 4-6 cm tjock, 1 kg	Öppen form	2		6-8	85 <sup>1</sup>	90-150

<sup>1</sup> Förvärm spisen.

Mat	Tillbehör/form	Fals	Ugnsfunktion	Stektid i min.	Temperatur i °C	Tillagningstid i min.
Kalvmedaljonger, 4 cm tjocka	Öppen form	2		4	80 <sup>1</sup>	50-70
Lammsadel, urbenad, à 200 g	Öppen form	2		4	85 <sup>1</sup>	30-70

<sup>1</sup> Förvärm spisen.

## 23.7 Provrätter

Översiktarna är framtagna för provningsinstituterna för att underlätta provning av enheten enligt EN 60350-1.

### Bakning

Följ anvisningarna vid bakning av provrätterna.

#### Allmänna anvisningar

- Inställningsvärdena gäller vid insättning i kall ugn.
- Följ anvisningarna om förvärmning i tabellerna. Inställningsvärdena gäller inte snabbuppvärmning.
- Använd de lägre angivna temperaturerna vid bakning.

#### Falsar

Bakning på två falsar:

**Notera:** Bakverk som du sätter in tillsammans på bakplåtar eller i formar måste inte nödvändigtvis bli färdiga samtidigt.

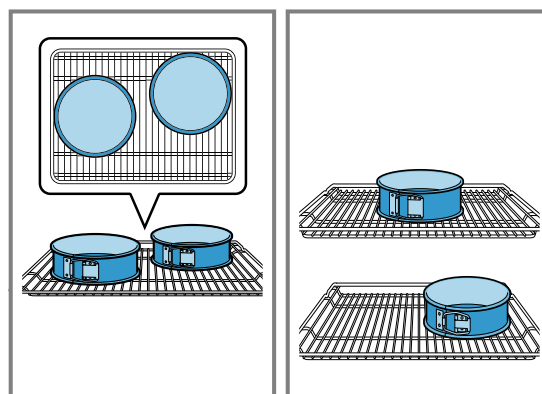
- Långpanna: fals 3  
Bakplåt: fals 1
- Formar på galler  
första gallret: fals 3  
andra gallret: fals 1

Bakning på tre falsar:

- Bakplåt: fals 5  
Långpanna: fals 3  
Bakplåt: fals 1

Baka med 2 springformar:

Ställ formarna bredvid varandra eller omlott på varandra i ugnen.




## Inställningsrekommendationer för bakning

Mat	Tillbehör/form	Fals	Ugnsfunktion	Temperatur i °C	Tillagningstid i min.
Spritskakor	Bakplåt	3		140-150 <sup>1</sup>	25-35
Spritskakor	Bakplåt	3		140-150 <sup>1</sup>	20-30
Spritskakor, 2 falsar	Långpanna + Bakplåt	3 + 1		140-150 <sup>1</sup>	25-35
Spritskakor, 3 falsar	Långpanna + Bakplåt	5 + 3 + 1		130-140 <sup>1</sup>	35-55
Småkakor	Bakplåt	3		150 <sup>1</sup>	25-35
Småkakor	Bakplåt	3		150 <sup>1</sup>	20-30
Småkakor, 2 falsar	Långpanna + Bakplåt	3 + 1		140 <sup>1</sup>	25-35
Småkakor, 3 falsar	Långpanna + Bakplåt	5 + 3 + 1		140 <sup>1</sup>	25-35
Biskvibotten	Springform Ø 26 cm	2		160-170 <sup>2</sup>	25-35
Biskvibotten	Springform Ø 26 cm	2		160-170	30-35
Biskvibotten, 2 falsar	Springform Ø 26 cm	3 + 1		150-160 <sup>2</sup>	35-50

<sup>1</sup> Förvärm enheten 5 minuter. Använd inte snabbuppvärmningen.

<sup>2</sup> Förvärm enheten. Använd inte snabbuppvärmningen.

## Inställningsrekommendationer för grillning

Mat	Tillbehör/form	Fals	Ugnsfunktion	Temperatur i °C/grilläge	Tillagningstid i min.
Rosta bröd	Galler	5		3	5-6



## 24 Monteringsanvisning

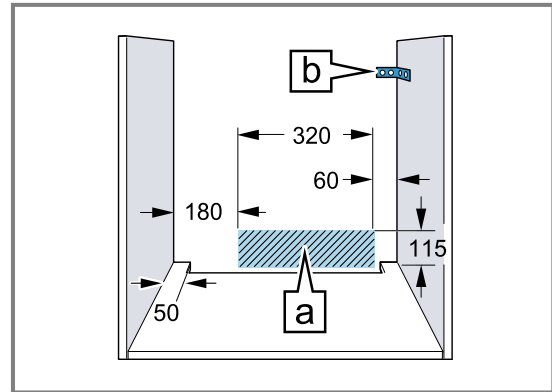
Följ enhetens monteringsanvisningar.



### 24.1 Allmänna monteringsanvisningar

Läs anvisningarna innan du monterar enheten.

- Säker användning förutsätter proffsig montering enligt monteringsanvisningen. Installatören ansvarar för skador som uppstår på grund av felaktig inbyggnad.
- Kontrollera enheten efter upppackning. Anslut inte enheten om den har transportskador.
- Ta bort förpackningsmaterial och skyddsfolier från ugnsutrymme och lucka före användning.
- Följ monteringsbladen för tillbehörsmontering.
- Stommarna ska tåla temperaturer upp till 95°C, intilliggande stomfronter upp till 70°C.
- Montera inte enheten bakom dekor- eller stomlucka. Risk för överhettning.
- Gör urtagen i stommarna innan du sätter i enheten. Ta bort spånen! De kan påverka elkomponenternas funktion.
- Enhetens kopplingsdosa måste sitta inom det streckade området  eller utanför inbyggnadsutrymmet. Fäst lösa stommar med vanliga möbelvinklar  mot väggen.



- Använd skyddshandskar, så undviker du skärskador. Du kommer åt delar vid montering som kan ha vassa kanter.
- Alla bildmått är i mm.

### VARNING! – Brandrisk!

Det är farligt att använda förlängd sladd och otillåtna adaptrar.

- ▶ Använd inte grenuttag.
- ▶ Använd bara certifierad förlängningssladd med min. tvärsnittsarea om 1,5 mm<sup>2</sup> som uppfyller gällande nationella säkerhetskrav.
- ▶ Kontakta service om sladden är för kort.
- ▶ Använd enbart adaptrar som är godkända av tillverkaren.

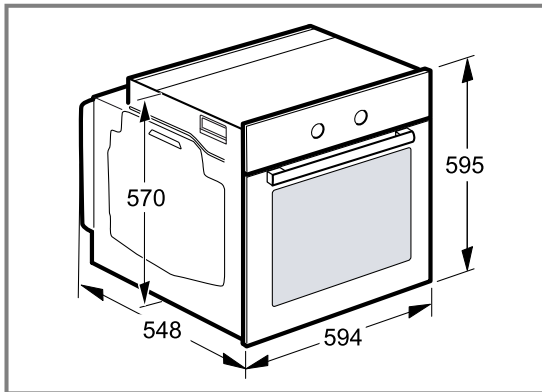
### OBS!

Bär du enheten i luckhandtaget så kan det gå av. Luckhandtaget klarar inte att bära enhetens vikt.

- ▶ Bär eller håll aldrig enheten i luckhandtaget.

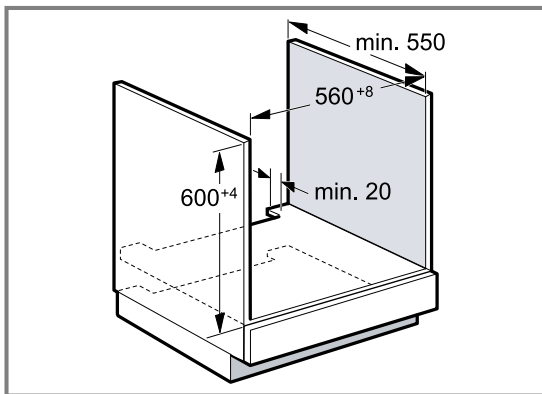
## 24.2 Enhetsmått

Här hittar du enhetens mått



## 24.3 Inbyggnad under bänkskiva

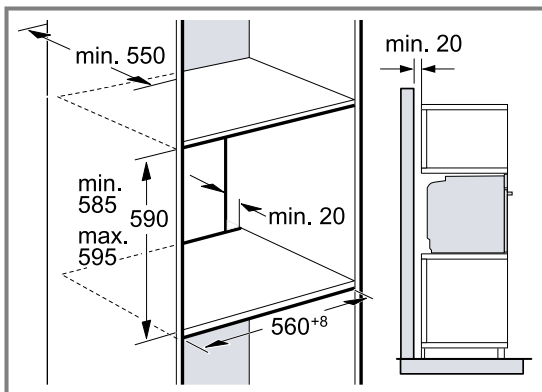
Följ inbyggnadsmått och monteringsanvisningar vid montering under bänkskiva.



- Hyllplanet ska ha ett ventilationsurtag, så att enheten blir ventilerad.
- Vid kombination med induktionshällar får inte andra lister täcka spalten mellan bänkskiva och enhet.
- Bänkskivan måste vara fäst på stommen.
- Följ ev. befintlig hälls monteringsanvisning.

## 24.4 Inbyggnad i högskåp

Följ inbyggnadsmått och monteringsanvisningar vid montering i högskåp.

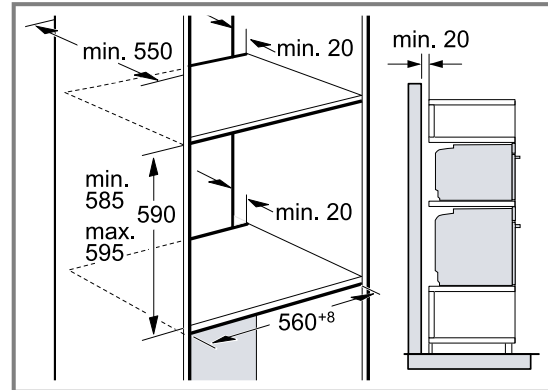


- Hyllplanen ska ha ventilationsurtag för enheten.
- Finns det förutom elementbaksidorna även rygg på högskåpet, så måste du ta bort den.

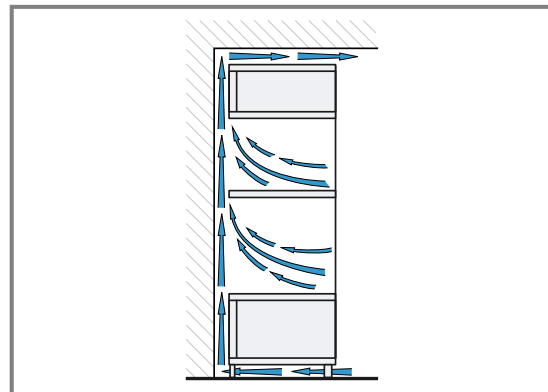
- Montera inte enheten högre än att du smidigt kan ta ur tillbehör.

## 24.5 Höjdinbyggnad av två enheter

Enheten går även att montera över eller under en annan enhet. Följ inbyggnadsmåtten och -anvisningarna för höjdinbyggnad.



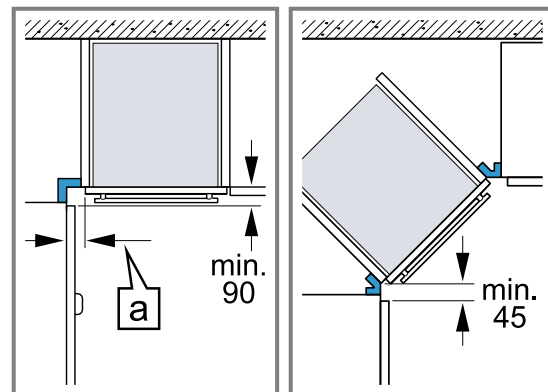
- Hyllplanen ska ha ventilationsurtag för enheterna.
- Det krävs minst 200 cm<sup>2</sup> ventilationsöppning i sockeln för att ge båda enheterna tillräcklig ventilation. Såga ur sockelpanelen eller sätt i ventilationsgaller.
- Se till så att luftutbytet blir som skissen anger.



- Montera inte enheterna högre än att du smidigt kan ta ur tillbehör.

## 24.6 Hörnmontering

Följ inbyggnadsmått och -anvisningar vid hörnmontering.



- Ta hänsyn till minimimåtten, så att enhetens lucka går att öppna vid hörnmontering. Mått [a] beror på skåpfronternas tjocklek och på beslagen.

## 24.7 Elanslutning

Följ anvisningarna för säker elanslutning av enheten.

- Enheten har skyddsklass I och ska ha jordad elanslutning.
- Avsäkra enligt angiven effekt på typskylten och lokala föreskrifter.
- Enheten ska vara spänningslös vid all slags montering.
- Anslut bara enheten med den medföljande sladden.
- Snäpp fast sladden på enhetens baksida. Det går att beställa 3 m-sladd hos service.
- Du får bara byta ut sladden mot originalsladd. Den beställer du av service.
- Monteringen måste ge ett fullgott petskydd.

### Elansluta enheten med jordad kontakt

**Notera:** Du får bara ansluta enheten till rätt installerade, jordade eluttag.

- ▶ Sätt kontakten i det jordade uttaget. Enheten går även att ansluta med den medföljande, jordade sladden och kontakten. Det måste gå att komma åt kontakten om enheten är inbyggd. Om det inte går att komma åt kontakten, så krävs fast elinstallation med allpolig brytare monterad enligt föreskrifterna.

### Elansluta enheten utan jordad kontakt

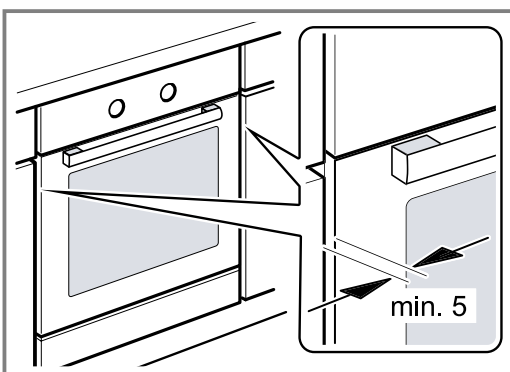
**Notera:** Det är bara behörig elektriker som får elansluta enheten. Skador pga. felanslutning omfattas inte av garantin.

Fast elinstallation kräver allpolig brytare monterad enligt föreskrifterna.

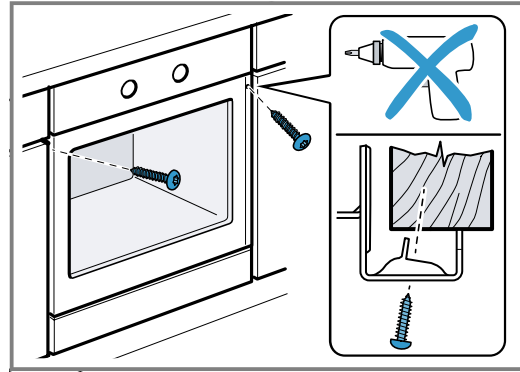
1. Identifiera fas- och neutralledare (nolla) i kopplingsdosan. Felanslutning kan skada enheten.
2. Anslut enligt elschemat. Spänning, se typskylten.
3. Anslut ledarna i elanslutningen enligt färgmärkingen:
  - grön-gul = jordledare ⊕
  - blå = neutralledare (nolla)
  - brun = fas (fasledare)

## 24.8 Inbyggnad av enheten

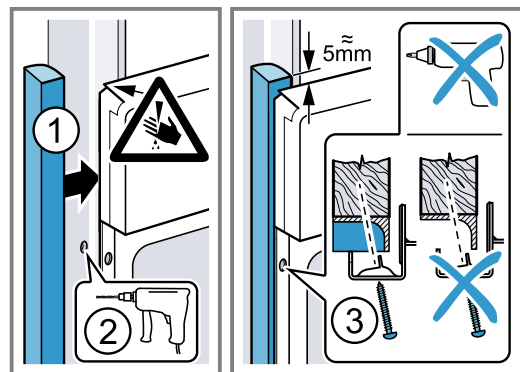
1. Skjut in enheten helt och centrera den.



2. Skruva fast enheten.



3. Handtagslösa kök med lodrät grepplist:
  - Sätt dit lämplig salningsbit ① som täcker ev. vassa kanter och ger säker montering.
  - Förborra aluminiumprofilerna för skruvförband ②.
  - Fäst enheten med rätt skruv ③.



**Notera:** Se till så att inte andra lister täcker spalten mellan bänkskiva och enhet. Det får inte sitta några termoskyddslister på sidoväggarna i ombyggnadsstommen.

## 24.9 Ta ur enheten

1. Gör enheten spänningslös.
2. Lossa fästskruvarna.
3. Lyft enheten lite och dra sedan ut den helt och hållet.







A series of horizontal lines for writing, starting from the top edge and extending down to the bottom edge of the page. The lines are evenly spaced and cover the entire width of the page.



A series of horizontal lines for writing, starting from the top and extending to the bottom of the page. The lines are evenly spaced and cover the majority of the page area, leaving a small margin at the top and bottom. The lines are thin and black, set against a white background.



## Thank you for buying a Bosch Home Appliance!

Register your new device on MyBosch now and profit directly from:

- **Expert tips & tricks for your appliance**
- **Warranty extension options**
- **Discounts for accessories & spare-parts**
- **Digital manual and all appliance data at hand**
- **Easy access to Bosch Home Appliances Service**

Free and easy registration – also on mobile phones:

[www.bosch-home.com/welcome](http://www.bosch-home.com/welcome)

**BOSCH**  
HOME APPLIANCES  
**SERVICE**

## Looking for help? You'll find it here.

Expert advice for your Bosch home appliances, help with problems or a repair from Bosch experts.

Find out everything about the many ways Bosch can support you:

[www.bosch-home.com/service](http://www.bosch-home.com/service)

Contact data of all countries are listed in the attached service directory.

### **BSH Hausgeräte GmbH**

Carl-Wery-Straße 34

81739 München, GERMANY

[www.bosch-home.com](http://www.bosch-home.com)

A Bosch Company



**9001571338** (020112)

SV