



**Register** your  
new device on  
MyBosch now and  
get free benefits:  
**[bosch-home.com/  
welcome](https://bosch-home.com/welcome)**



# Four encastrable

**HB..78...**

[fr] Manuel d'utilisation et notice d'installation

# Table des matières

## MANUEL D'UTILISATION

1	Sécurité.....	2
2	Prévention des dégâts matériels .....	5
3	Protection de l'environnement et économies d'énergie .....	5
4	Description de l'appareil.....	7
5	Accessoires.....	9
6	Avant la première utilisation .....	11
7	Utilisation .....	11
8	Chauffage rapide.....	12
9	Fonctions de temps .....	12
10	Programme .....	14
11	Sécurité enfants .....	17
12	Mode Sabbat.....	17
13	Réglages de base.....	18
14	Nettoyage et entretien .....	19
15	Pyrolyse .....	21
16	Aide au nettoyage .....	22
17	Supports .....	22
18	Porte de l'appareil .....	24
19	Dépannage .....	27
20	Mise au rebut.....	29
21	Service après-vente .....	29
22	Comment faire.....	30
23	INSTRUCTIONS DE MONTAGE .....	34
23.1	Consignes générales de montage .....	34

## 1 Sécurité

Respectez les consignes de sécurité suivantes.

### 1.1 Indications générales

- Lisez attentivement cette notice.
- Conservez la notice ainsi que les informations produit en vue d'une réutilisation ultérieure ou pour un futur nouveau propriétaire.

- Ne branchez pas l'appareil si ce dernier a été endommagé durant le transport.

### 1.2 Utilisation conforme

Cet appareil est conçu pour être encastré uniquement. Respecter les instructions de montage spécifiques.

Seul un personnel qualifié et agréé peut raccorder l'appareil sans fiche. En cas de dommages dus à un raccordement incorrect, il n'y a aucun droit à la garantie.

Utilisez l'appareil uniquement :

- pour préparer des aliments et des boissons.
- pour un usage privé et dans les pièces fermées d'un domicile.
- à une hauteur maximale de 4000 m au-dessus du niveau de la mer.

### 1.3 Restrictions du périmètre utilisateurs

Les enfants de 8 ans et plus, les personnes souffrant d'un handicap physique, sensoriel ou mental ou ne détenant pas l'expérience et/ou les connaissances nécessaires pourront utiliser cet appareil à condition de le faire sous surveillance, ou que son utilisation sûre leur ait été enseignée et qu'ils aient compris les dangers qui en émanent.

Les enfants ne sont pas autorisés à jouer avec l'appareil.

Les enfants ne doivent en aucun cas s'occuper du nettoyage et de la maintenance utilisateur, sauf s'ils sont âgés de 15 ans et plus et agissent sous surveillance.

Les enfants de moins de 8 ans doivent être tenus à distance de l'appareil et du cordon d'alimentation secteur.

### 1.4 Utilisation sûre

Insérez toujours correctement les accessoires dans le four.

→ "Accessoires", Page 9

### AVERTISSEMENT – Risque d'incendie !

Les objets inflammables stockés dans le compartiment de cuisson peuvent prendre feu.

- ▶ N'entreposez jamais d'objets inflammables dans le compartiment de cuisson.
- ▶ En cas d'émission de fumée, éteignez l'appareil ou débranchez la prise et gardez la porte fermée pour éteindre les flammes qui pourraient être présentes.

Les résidus alimentaires, la graisse et le jus de rôti peuvent s'enflammer.

- ▶ Avant utilisation, retirer les grosses salissures présentes dans le compartiment de cuisson, sur les résistances de chauffe et sur les accessoires.

Vous risquez de créer un courant d'air si vous ouvrez la porte de l'appareil. Le papier sulfurisé peut toucher les résistances chauffantes et s'enflammer.

- ▶ Ne posez jamais de papier sulfurisé non fixé sur un accessoire lors du préchauffage et pendant la cuisson.
- ▶ Coupez toujours le papier sulfurisé à la bonne taille et lestez-le avec un plat ou un moule de cuisson.

### **⚠ AVERTISSEMENT – Risque de brûlures !**

Pendant leur utilisation, l'appareil et ses pièces accessibles deviennent très chauds.

- ▶ Il convient d'être prudent afin d'éviter tout contact avec les résistances chauffantes.
- ▶ Veuillez tenir à l'écart les enfants âgés de moins de 8 ans.

Les récipients ou les accessoires deviennent très chauds.

- ▶ Toujours utiliser des maniques pour retirer le récipient ou l'accessoire chaud du compartiment de cuisson.

Les vapeurs d'alcool peuvent s'enflammer dans un compartiment de cuisson chaud.

- ▶ Si votre plat contient de l'alcool fort, dosez-le uniquement en petite quantité.
- ▶ Ouvrez la porte de l'appareil avec précaution.

### **⚠ AVERTISSEMENT – Risque de brûlure !**

Les éléments accessibles deviennent chauds pendant le fonctionnement.

- ▶ Ne jamais toucher les éléments chauds.
- ▶ Éloigner les enfants.

De la vapeur chaude peut s'échapper lors de l'ouverture de la porte de l'appareil. La vapeur n'est pas visible selon sa température.

- ▶ Ouvrir la porte de l'appareil avec précaution.
- ▶ Éloignez les enfants.

La présence d'eau dans un compartiment de cuisson chaud peut générer de la vapeur d'eau chaude.

- ▶ Ne jamais verser d'eau dans le compartiment de cuisson chaud.

### **⚠ AVERTISSEMENT – Risque de blessure !**

Un verre de porte d'appareil rayé peut se fendre.

- ▶ N'utilisez pas de nettoyeurs abrasifs ni de racloirs métalliques tranchants pour nettoyer la vitre de la porte du four, car ils peuvent rayer la surface.

Les charnières de la porte de l'appareil bougent à l'ouverture et à la fermeture de la porte et vous pouvez vous pincer.

- ▶ Ne jamais mettre les doigts dans la zone des charnières.

Certaines pièces situées à l'intérieur de la porte de l'appareil peuvent présenter des arêtes coupantes.

- ▶ Portez des gants de protection.

### **⚠ AVERTISSEMENT – Risque d'électrocution !**

Les réparations non conformes sont dangereuses.

- ▶ Seul un personnel dûment qualifié peut entreprendre des réparations sur l'appareil.
- ▶ Seules des pièces de rechange d'origine peuvent être utilisées pour réparer l'appareil.
- ▶ En cas d'endommagement du cordon d'alimentation secteur, celui-ci doit être remplacé par un personnel qualifié.

Le cordon d'alimentation pose un danger si sa gaine de protection est endommagée.

- ▶ Ne mettez jamais en contact le cordon d'alimentation avec des sources de chaleur et des pièces chaudes de l'appareil.
- ▶ Ne mettez jamais en contact le cordon d'alimentation avec des pointes acérées ou arêtes tranchantes.
- ▶ Ne pliez, n'écrasez ou ne modifiez jamais le cordon d'alimentation.

L'infiltration d'humidité peut occasionner un choc électrique.

- ▶ Ne pas utiliser de nettoyeur vapeur ou haute pression pour nettoyer l'appareil.

Un appareil endommagé ou un cordon d'alimentation secteur endommagé est dangereux.

- ▶ N'utilisez jamais un appareil endommagé.
- ▶ Ne jamais faire fonctionner l'appareil avec une surface fissurée ou cassée.
- ▶ Ne tirez jamais sur le cordon d'alimentation secteur pour débrancher l'appareil du sec-

teur. Débranchez toujours la fiche du cordon d'alimentation secteur.

- ▶ Si l'appareil ou le cordon d'alimentation secteur est endommagé, débranchez immédiatement le cordon d'alimentation secteur ou coupez le fusible dans le boîtier à fusibles.
- ▶ Appelez le service après-vente.  
→ Page 29

### **⚠ AVERTISSEMENT – Danger : magnétisme !**

Le bandeau de commande ou les éléments de commande contiennent des aimants permanents. Ceux-ci peuvent influencer sur des implants électroniques, p. ex. les stimulateurs cardiaques ou les pompes à insuline.

- ▶ Les porteurs d'un implant électronique doivent respecter une distance minimum de 10 cm du bandeau de commande.

### **⚠ AVERTISSEMENT – Risque d'asphyxie !**

Les enfants risquent de s'envelopper dans les matériaux d'emballage ou de les mettre sur la tête et de s'étouffer.

- ▶ Conserver les matériaux d'emballage hors de portée des enfants.
- ▶ Ne jamais laisser les enfants jouer avec les emballages.

Les enfants risquent d'inhaler ou d'avaler des petits morceaux et s'étouffer.

- ▶ Conserver les petites pièces hors de portée des enfants.
- ▶ Ne pas laisser les enfants jouer avec les petites pièces.

## **1.5 Ampoule halogène**

### **⚠ AVERTISSEMENT – Risque de brûlures !**

Les ampoules du compartiment de cuisson deviennent très chaudes. Le risque de brûlure persiste encore un certain temps après les avoir éteintes.

- ▶ Ne touchez pas à l'ampoule en verre.
- ▶ Évitez tout contact avec la peau lors du nettoyage.

### **⚠ AVERTISSEMENT – Risque d'électrocution !**

Lors du remplacement de la lampe, les contacts de la douille d'ampoule sont sous tension.

- ▶ Avant de changer la lampe, assurez-vous que l'appareil est éteint pour éviter tout risque de choc électrique.

- ▶ De plus, débranchez la fiche secteur ou coupez le fusible dans le boîtier à fusibles.

## **1.6 Fonction de nettoyage**

### **⚠ AVERTISSEMENT – Risque d'incendie !**

Le jus de cuisson, la graisse et les restes de nourriture épars peuvent s'enflammer au cours de la fonction de nettoyage.

- ▶ Avant chaque démarrage de la fonction de nettoyage, enlevez les grosses salissures présentes dans le compartiment de cuisson.
- ▶ Ne nettoyez jamais les accessoires en même temps.

L'extérieur de l'appareil devient très chaud lors de la fonction de nettoyage.

- ▶ N'accrochez jamais d'objet inflammable, tel qu'un torchon à vaisselle, à la poignée de la porte.
- ▶ Gardez la façade de l'appareil dégagée.
- ▶ Éloignez les enfants.

Si le joint de porte est endommagé, une intense chaleur s'échappe au niveau de la porte.

- ▶ Ne récurvez pas les joints et ne les retirez pas.
- ▶ N'utilisez jamais l'appareil avec un joint endommagé ou sans joint.

### **⚠ AVERTISSEMENT – Risque de préjudice grave pour la santé !**

L'appareil devient très chaud lors de la fonction de nettoyage. Le revêtement anti-adhérent des plaques et des moules est détruit et il se dégage des gaz toxiques.

- ▶ Ne nettoyez jamais les tôles ni les moules à revêtement anti-adhérent avec la fonction de nettoyage.
- ▶ Ne nettoyez jamais les accessoires en même temps.

### **⚠ AVERTISSEMENT – Risque de préjudice pour la santé !**

La fonction de nettoyage chauffe le compartiment de cuisson à une très forte température, pour que les résidus provenant du rôtissage, des grillades et de la cuisson soient réduits en cendres. Des fumées sont en même temps libérées et risquent d'irriter les muqueuses.

- ▶ Pendant la fonction de nettoyage, aérez largement la cuisine.
- ▶ Ne restez pas longtemps dans la pièce.

- ▶ Éloignez les enfants et les animaux.

### **⚠ AVERTISSEMENT – Risque de brûlures !**

Le compartiment de cuisson devient très chaud pendant la fonction de nettoyage.

- ▶ N'ouvrez jamais la porte de l'appareil.
- ▶ Laissez l'appareil refroidir.

- ▶ Éloignez les enfants.

**⚠** L'extérieur de l'appareil devient très chaud lors de la fonction de nettoyage.

- ▶ Ne touchez jamais la porte de l'appareil.
- ▶ Laissez l'appareil refroidir.
- ▶ Éloignez les enfants.

## 2 Prévention des dégâts matériels

### 2.1 De manière générale

#### **ATTENTION !**

Si vous placez des objets sur le fond du compartiment de cuisson au-delà de 50 °C, cela risque de provoquer une accumulation de chaleur. Les temps de cuisson ne correspondent alors plus et l'émail est endommagé.

- ▶ Ne placez pas d'accessoires, de papier sulfurisé ni de papier d'aluminium de quelque nature que ce soit sur le fond du compartiment de cuisson.
- ▶ Placez un récipient sur le fond du compartiment de cuisson uniquement lorsqu'une température inférieure à 50 °C est réglée.

La présence d'eau dans le compartiment de cuisson chaud peut générer de la vapeur d'eau. Le changement de température peut endommager le fond du compartiment de cuisson.

- ▶ Ne jamais verser d'eau dans le compartiment de cuisson chaud.
- ▶ Ne jamais placer de plat avec de l'eau sur le fond du compartiment de cuisson.

La présence prolongée d'humidité dans le compartiment de cuisson entraîne la formation de corrosion.

- ▶ Laisser sécher le compartiment de cuisson après utilisation.
- ▶ Ne pas conserver d'aliments humides dans le compartiment de cuisson pendant une longue période.
- ▶ Ne pas stocker de mets dans le compartiment de cuisson.

Le refroidissement avec la porte de l'appareil ouverte endommage avec le temps les façades de meubles adjacents.

- ▶ Après un mode de fonctionnement à haute température, laisser refroidir le compartiment de cuisson uniquement avec la porte fermée.

- ▶ Ne rien coincer dans la porte de l'appareil.
- ▶ Laisser le compartiment de cuisson refroidir avec la porte ouverte uniquement lorsque la cuisson a créé beaucoup d'humidité.

Le jus de fruits qui goutte de la plaque laisse des taches définitives.

- ▶ Ne pas garnir trop la plaque à pâtisserie en cas de gâteaux aux fruits très juteux.
- ▶ Utiliser de préférence la lèchefrite à bords hauts.

Du produit de nettoyage pour four dans le compartiment de cuisson chaud endommage l'émail.

- ▶ Ne jamais utiliser de produit de nettoyage pour four dans un compartiment de cuisson chaud.
- ▶ Avant le réchauffement suivant, éliminer complètement les résidus du compartiment de cuisson et de la porte de l'appareil.

Si le joint est fortement encrassé, la porte de l'appareil ne se ferme plus correctement pendant le fonctionnement. Les façades des meubles adjacents peuvent être endommagées.

- ▶ Veillez à ce que le joint soit toujours propre.
- ▶ N'utilisez jamais l'appareil avec un joint endommagé ou sans joint.

L'utilisation de la porte de l'appareil comme surface d'assise ou de support peut endommager la porte de l'appareil.

- ▶ Ne pas monter, ni s'asseoir, ni rien accrocher sur la porte de l'appareil ouverte.
- ▶ Ne pas déposer de récipients ou des accessoires sur la porte de l'appareil.

En fonction du modèle d'appareil, les accessoires risquent de griffer la vitre de la porte en refermant la porte de l'appareil.

- ▶ Toujours veiller à insérer les accessoires jusqu'à la butée dans le compartiment de cuisson.

## 3 Protection de l'environnement et économies d'énergie

### 3.1 Élimination de l'emballage

Les emballages sont écologiques et recyclables.

- ▶ Veuillez éliminer les pièces détachées après les avoir triées par matière.



Éliminez l'emballage en respectant l'environnement.

### 3.2 Économies d'énergie

Si vous respectez les instructions suivantes, votre appareil consommera moins de courant.

Préchauffer l'appareil uniquement si la recette ou les Recommandations de réglage le préconisent.

- Si vous ne préchauffez pas l'appareil, vous économisez jusqu'à 20 % d'énergie.

Utiliser des moules de couleur foncée, laqués noirs ou émaillés.

- Ces types de moule absorbent particulièrement bien la chaleur.

Ouvrir le moins possible la porte de l'appareil pendant qu'il fonctionne.

- La température dans le compartiment de cuisson est maintenue et l'appareil ne doit pas réchauffer.

Faire cuire plusieurs mets directement l'un après l'autre ou parallèlement.

- Le compartiment de cuisson est chauffé après la première cuisson. Le temps de cuisson diminue ainsi pour le gâteau suivant.

Si les temps de cuisson sont assez longs, éteignez l'appareil 10 minutes avant la fin du temps de cuisson.

- La chaleur résiduelle est suffisante pour terminer de cuire le mets.

Retirer les accessoires non utilisés du compartiment de cuisson.

- Les accessoires inutiles ne doivent pas être chauffés.

Laisser décongeler des mets surgelés avant de les préparer.

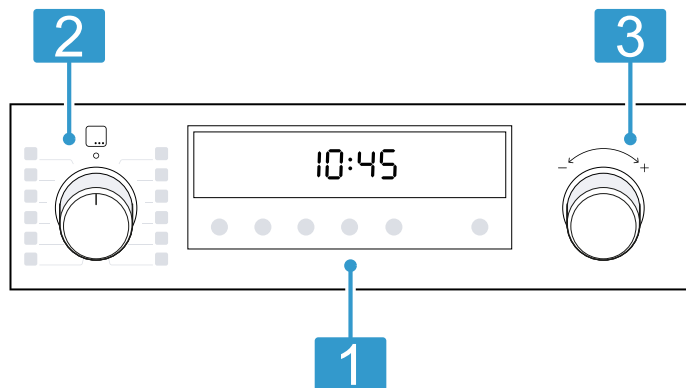
- De l'énergie pour le mode décongélation des mets est ainsi économisée.

## 4 Description de l'appareil

### 4.1 Éléments de commande

Le champ de commande vous permet de configurer toutes les fonctions de votre appareil et vous donne des informations sur l'état de fonctionnement.

**Remarque :** Selon le type d'appareil, les détails représentés sur la photo peuvent différer, p. ex. par sa couleur et sa forme.



#### 1 Touches et affichage

Les touches sont des surfaces tactiles. Pour sélectionner une fonction, il suffit d'effleurer légèrement le champ correspondant.

L'affichage indique le symbole des fonctions actives et les fonctions de temps.

→ "Touches et affichage", Page 7

#### 2 Sélecteur de fonction

Le sélecteur de fonction vous permet de régler les modes de cuisson et d'autres fonctions.

Vous pouvez tourner le sélecteur de fonction de la position zéro 0 vers la droite ou la gauche.

Selon le type d'appareil, le sélecteur de fonction est escamotable. Appuyez sur le sélecteur de fonction pour activer ou désactiver la position zéro 0.

→ "Modes de cuisson et fonctions", Page 7

#### 3 Sélecteur de température

Le sélecteur de température permet de régler la température du mode de cuisson et de sélectionner les réglages pour d'autres fonctions. Vous pouvez tourner le sélecteur de température vers la droite et la gauche, il n'a aucune position zéro.

Selon le type d'appareil, le sélecteur de température est escamotable. Appuyez sur le sélecteur de température pour l'activer ou le désactiver.

→ "Température et positions de réglage", Page 8

### 4.2 Touches et affichage

Les touches vous permettent de régler différentes fonctions de votre appareil. Vous pouvez voir les réglages à l'affichage.











Si la fonction est active, le symbole correspondant s'allume. Le symbole de l'heure ⌚ s'allume uniquement si vous modifiez l'heure.

Symbole	Fonction	Utilisation
⌚	Fonctions de temps	Sélectionnez l'heure ⌚, la minuterie ⏸, la durée ⌚ et la fin ⌚. Pour sélectionner les fonctions de temps individuelles, appuyez plusieurs fois sur la touche ⌚. La barre rouge au-dessus ou au-dessous du symbole correspondant indique la fonction pour laquelle le réglage est affiché à l'écran.
–	Moins	Réduire les valeurs de réglage.
+	Plus	Augmenter les valeurs de réglage.
☞	Lampe du four	Allumez et éteignez l'éclairage.
⏩	Chauffage rapide	Préchauffez rapidement le compartiment de cuisson, sans accessoire.
🔒	Sécurité enfants	Activez ou désactivez la sécurité-enfants.

### 4.3 Modes de cuisson et fonctions



Pour vous permettre de toujours trouver le mode de cuisson adapté à vos mets, nous vous expliquons ci-après les différences et les utilisations.

Lorsque vous sélectionnez un mode de cuisson, l'appareil propose une température ou un niveau approprié. Vous pouvez accepter ces valeurs ou les modifier dans la plage spécifiée.

Symbole	Mode de cuisson et plage de température	Utilisation et mode de fonctionnement
	Chaleur tournante 3D 30 - 275 °C	Cuire et rôtir sur un ou plusieurs niveaux. Le ventilateur répartit uniformément la chaleur de la résistance située dans la paroi arrière dans le compartiment de cuisson.
	Chaleur tournante douce 125 - 275 °C	Cuire doucement les plats sélectionnés sur un niveau sans les préchauffer. Le ventilateur répartit uniformément la chaleur de la résistance située dans la paroi arrière dans le compartiment de cuisson. Le mets est préparé progressivement avec la chaleur résiduelle. Laissez la porte de l'appareil fermée pendant la cuisson. Ce mode de cuisson est utilisé pour déterminer la consommation d'énergie en mode recirculation de l'air et la classe d'efficacité énergétique.
	Position Pizza 30 - 275 °C	Préparer des pizzas ou des mets qui demandent beaucoup de chaleur par le dessous. La résistance inférieure et le collier chauffant dans la paroi arrière chauffent.
	Chaleur de sole 30 - 250 °C	Cuire les mets au four ou dans un bain-marie. La chaleur est diffusée par la sole.
	Maint. au chaud 60 - 100 °C	Maintenir des mets au chaud.
	Décongélation 30 - 60 °C	Décongeler doucement des mets congelés.
	Cuisson basse température 70 - 120 °C	Cuire doucement et lentement des morceaux de viande tendres et rôtis dans des plats ouverts. La chaleur est diffusée uniformément à basse température par la voûte et la sole.
	Gril, grande surface Positions de gril : 1 = faible 2 = moyenne 3 = forte	Griller des mets peu épais, tels que steaks, saucisses ou toasts. Gratiner des mets. Toute la surface située sous la résistance du gril est chauffée.
	Gril air pulsé 30 - 275 °C	Cuire de la volaille, des poissons entiers ou des gros morceaux de viande. La résistance chauffante du gril et le ventilateur fonctionnent en alternance. Le ventilateur répartit l'air chaud autour du mets.
	Convection naturelle 30 - 275 °C	Cuire et rôtir de manière traditionnelle sur un niveau. Ce mode de cuisson convient particulièrement pour les gâteaux avec garniture fondante. La chaleur est diffusée uniformément par la voûte et la sole. Ce mode de cuisson est utilisé pour déterminer la consommation d'énergie en mode conventionnel.

## Autres fonctions

Vous trouverez ici un aperçu des autres fonctions de votre appareil.

Symbole	Fonction	Utilisation
	Programme	Utiliser les réglages programmés pour différents aliments. → "Programme", Page 14
	Pyrolyse	Régler la fonction de nettoyage qui nettoie le compartiment de cuisson presque automatiquement. → "Pyrolyse ", Page 21

## 4.4 Température et positions de réglage

Différents réglages existent pour les modes de cuisson et les fonctions.

Ces réglages apparaissent dans l'affichage.

La température est réglable par pas de 1 degré jusqu'à 100 °C, puis par pas de 5 degrés.

**Remarque :** Si vous réglez le gril à la position 3, l'appareil abaisse la température à la position 1 après environ 20 minutes.

## Voyant de chauffe

L'appareil vous indique quand il chauffe.

La ligne en dessous de l'affichage se remplit en rouge de gauche à droite, au fur et à mesure de la chauffe du compartiment de cuisson.

Lorsque vous préchauffez, le moment optimal pour l'enfournement de votre mets est atteint dès que la ligne est remplie de rouge en continu.



### Affichage de la chaleur résiduelle

Lorsque vous éteignez l'appareil, la ligne qui apparaît à l'affichage indique la chaleur résiduelle dans le compartiment de cuisson. Plus la température diminue dans le compartiment de cuisson, moins la ligne est remplie.

### Remarques

- Le voyant de chauffe se remplit uniquement pour les modes de cuisson pour lesquels une température est réglée. Pour les positions gril, le voyant de chauffe est par ex. immédiatement rempli.
- Si, au démarrage d'un programme, la température du compartiment de cuisson est trop élevée,  $h$  apparaît pour certains modes de cuisson. Éteignez l'appareil et laissez-le refroidir. Ensuite remettez-le en marche.
- En raison de l'inertie thermique, la température affichée peut être légèrement différente de la température réelle du compartiment de cuisson.

## 4.5 Compartiment de cuisson

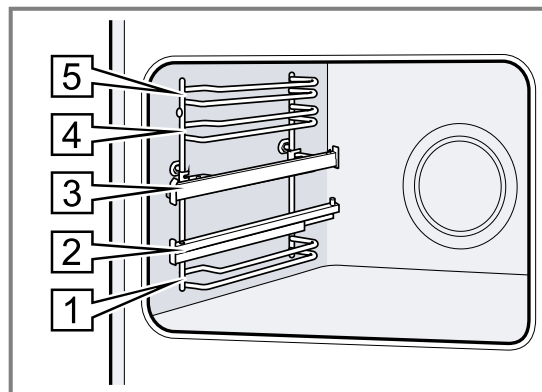
Les fonctions du compartiment de cuisson facilitent l'utilisation de votre appareil.

### Supports

Vous pouvez insérer des accessoires à différentes hauteurs dans les supports du compartiment de cuisson.  
→ "Accessoires", Page 9

Votre appareil possède 5 niveaux d'enfournement. Les niveaux d'enfournement se comptent de bas en haut. Selon le type d'appareil, les supports sont équipés de rails télescopiques ou rails télescopiques à clipser. Les rails télescopiques classiques sont montés de manière

fixe et ne peuvent pas être retirés. Les rails télescopiques à clipser peuvent être fixés selon les besoins sur tous les niveaux d'enfournement libres. Vous pouvez retirer les supports, par ex. pour les laver.  
→ "Supports", Page 22



### Éclairage

La lampe du four éclaire le compartiment de cuisson. Dans la plupart des modes de cuisson et avec la plupart des fonctions, l'éclairage reste allumé pendant le programme. Lorsque vous quittez le programme, l'éclairage s'éteint.

La touche **Lampe du four** vous permet d'allumer l'éclairage sans chauffage.

### Ventilateur de refroidissement

Le ventilateur de refroidissement se met en marche et s'arrête en fonction de la température de l'appareil. L'air chaud s'échappe au-dessus de la porte.

#### ATTENTION !

Ne couvrez pas les fentes d'aération au-dessus de la porte de l'appareil. L'appareil surchauffe.

- Maintenez les fentes d'aération dégagées.

Le ventilateur continue de fonctionner un certain temps, afin que l'appareil refroidisse plus vite une fois le programme terminé.

### Porte de l'appareil

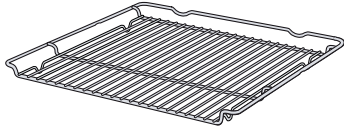
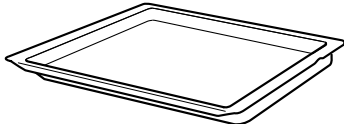
Si vous ouvrez la porte de l'appareil en cours de programme, l'appareil continue de fonctionner.

## 5 Accessoires

Utilisez uniquement des accessoires d'origine. Ils ont été spécialement conçus pour votre appareil.

**Remarque :** Lorsque l'accessoire devient chaud, il peut se déformer. Cette déformation n'a aucun effet sur sa fonction. Quand il refroidit, la déformation disparaît.

Les accessoires livrés peuvent diverger en fonction du type d'appareil.

Accessoires	Utilisation
<p>Grille</p> 	<ul style="list-style-type: none"> <li>■ Moules à gâteau</li> <li>■ Plats à gratin</li> <li>■ Récipients</li> <li>■ Viande, par ex. rôtis ou pièces à griller</li> <li>■ Plats surgelés</li> </ul>
<p>Lèche-frite</p> 	<ul style="list-style-type: none"> <li>■ Gâteaux moelleux</li> <li>■ Pâtisseries</li> <li>■ Pain</li> <li>■ Gros rôtis</li> <li>■ Plats surgelés</li> <li>■ Recueillez les liquides qui s'égouttent, par exemple la graisse lors de la cuisson sur le gril.</li> </ul>

### 5.1 Fonction d'arrêt

La fonction d'arrêt empêche le basculement de l'accessoire lors de son extraction.

Vous pouvez retirer l'accessoire à peu près à mi-chemin jusqu'à ce qu'il s'enclenche en place. La sécurité anti-basculement fonctionne uniquement si vous enfournez les accessoires dans le bon sens dans le compartiment de cuisson.

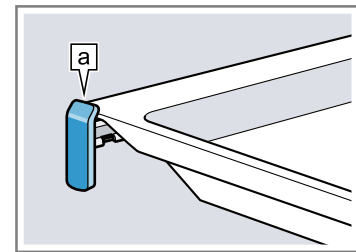
### 5.2 Insérer les accessoires dans le compartiment de cuisson

Insérez toujours les accessoires dans le bon sens dans le compartiment de cuisson. C'est la seule façon de pouvoir retirer les accessoires à peu près à moitié sans les faire basculer.

1. Tournez l'accessoire de manière à ce que l'encoche [a] se trouve à l'arrière et pointe vers le bas.
2. Introduisez l'accessoire entre les deux barres de guidage d'un niveau d'enfournement.

Grille ou plaque

Positionnez l'accessoire de manière à ce que son bord se trouve derrière la languette [a] du rail télescopique.



**Remarque :** Lorsqu'ils sont complètement sortis, les rails télescopiques s'enclenchent en place. Repoussez les rails télescopiques dans le compartiment de cuisson en exerçant une légère pression.

4. Introduisez complètement l'accessoire pour qu'il ne touche pas la porte de l'appareil.

**Remarque :** Retirez du compartiment de cuisson les accessoires dont vous n'avez pas besoin pendant le fonctionnement.

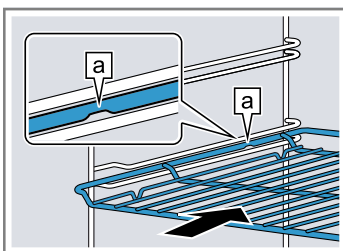
#### Combiner les accessoires

Pour recueillir le liquide qui s'égoutte, vous pouvez combiner la grille avec la lèche-frite.

1. Placez la grille sur la lèche-frite de manière à ce que les deux écarteurs [a] se trouvent sur le bord arrière de la lèche-frite.
2. Introduisez la lèche-frite entre les deux barres de guidage d'un niveau d'enfournement. Ce faisant, la grille se trouve au-dessus de la barre de guidage supérieure.

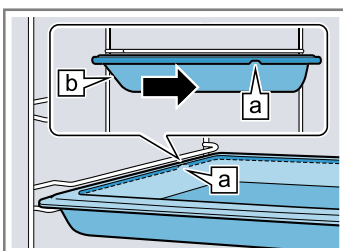
Grille

Introduisez la grille avec la courbure  $\curvearrowright$  vers le bas, la face ouverte vers la porte de l'appareil.

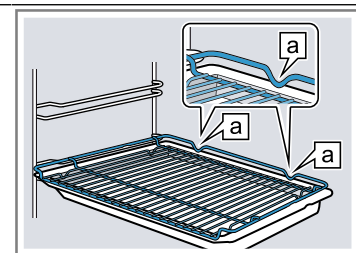


Plaque par ex. lèche-frite ou plaque à pâtisserie

Introduisez la plaque en orientant la partie biseautée [b] vers la porte de l'appareil.



Grille sur lèche-frite



3. Pour installer les accessoires à hauteur d'encastrement avec les rails télescopiques, sortez ces derniers.

## 5.3 Autres accessoires

Vous pouvez acheter des accessoires auprès du service après-vente, dans les commerces spécialisés ou sur Internet.

Vous trouverez un large choix d'accessoires pour votre appareil sur Internet ou dans nos brochures :

www.bosch-home.com

Les accessoires sont spécifiques à l'appareil. Lors de l'achat, indiquez toujours la désignation exacte de votre appareil (E-Nr.).

Pour connaître les accessoires disponibles pour votre appareil, consultez notre boutique en ligne ou le service après-vente.

## 6 Avant la première utilisation

Effectuez les réglages pour la première mise en service. Nettoyez l'appareil et les accessoires.

### 6.1 Première mise en service :

Vous devez effectuer les réglages pour la première mise en service avant de pouvoir utiliser votre appareil.

#### Réglage de l'heure

Après avoir branché l'appareil ou après une panne de courant, l'heure clignote dans l'affichage. L'heure démarre à « 12:00 » heures. Réglez l'heure actuelle.

**Condition :** Le sélecteur de fonction doit être sur la position zéro 0.


1. Réglez l'heure à l'aide de la touche — ou +.
  2. Appuyez sur la touche 0.
- ✓ L'affichage indique l'heure réglée.

**Conseil :** Vous pouvez déterminer dans les réglages de base → Page 18 si l'heure doit être affichée.

### 6.2 Nettoyage de l'appareil avant la première utilisation

Avant de préparer des mets pour la première fois avec l'appareil, nettoyez le compartiment de cuisson et les accessoires.

1. Retirez les accessoires et les restes d'emballage, comme les billes de polystyrène, du compartiment de cuisson.
2. Avant de faire chauffer votre appareil, essuyez les surfaces lisses du compartiment de cuisson avec un chiffon doux et humide.
3. Tant que l'appareil chauffe, aérez la pièce.
4. Réglez le mode de cuisson et la température.  
→ "Utilisation", Page 11

Mode de cuisson	Chaleur tournante 3D 
Température	maximale
Durée	1 heure

5. Éteignez l'appareil après la durée indiquée.
6. Attendez que le compartiment de cuisson ait refroidi.
7. Nettoyez les surfaces lisses avec de l'eau additionnée de produit à vaisselle et une lavette.
8. Nettoyez soigneusement les accessoires avec de l'eau additionnée de produit à vaisselle et une lavette ou une brosse douce.

## 7 Utilisation

### 7.1 Mise hors tension de l'appareil

- ▶ Tournez le sélecteur de fonction sur une position autre que la position zéro 0.
- ✓ L'appareil est allumé.

### 7.2 Mise hors tension de l'appareil

- ▶ Tournez le sélecteur de fonction sur la position zéro 0.
- ✓ L'appareil est éteint.

### 7.3 Réglage du mode de cuisson et de la température

1. Réglez le mode de cuisson à l'aide du sélecteur de fonction.
2. Réglez la température ou la position gril à l'aide du sélecteur de température.
- ✓ L'appareil commence à chauffer après quelques secondes.

3. Lorsque vos mets sont prêts, éteignez l'appareil.

#### Conseils

- Vous trouverez le mode de cuisson le plus adapté à vos mets dans la description du mode de cuisson.  
→ "Modes de cuisson et fonctions", Page 7
- Vous pouvez aussi régler sur l'appareil la durée et la fin du programme.  
→ "Fonctions de temps", Page 12

#### Modification du mode de cuisson

Vous pouvez modifier le mode de cuisson à tout moment.

- ▶ Réglez le mode de cuisson souhaité à l'aide du sélecteur de fonction.

#### Modification de la température



Vous pouvez modifier la température à tout moment.

- ▶ Réglez la température souhaitée à l'aide du sélecteur de température.

## 8 Chauffage rapide

Pour gagner du temps, vous pouvez raccourcir la durée de chauffe pour certains modes de cuisson à partir d'une température supérieure à 100 °C.

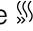

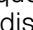
Pour ces modes de cuisson, vous pouvez utiliser le chauffage rapide :

- **Chaleur tournante 3D** 
- **Convection naturelle** 

### 8.1 Réglage du chauffage rapide

Afin d'obtenir un résultat de cuisson uniforme, enfournez les mets dans le compartiment de cuisson uniquement après le chauffage rapide.

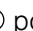
**Remarque :** Réglez une durée seulement quand le chauffage rapide est terminé.


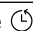


1. Réglez un mode de cuisson approprié et une température à partir de 100 °C.
2. Appuyez sur la touche .
  - ✓  apparaît.
  - ✓ Le chauffage rapide commence après quelques secondes.
  - ✓ Un signal retentit lorsque le chauffage rapide est terminé et le symbole  disparaît.
3. Placez le mets dans le compartiment de cuisson.

## 9 Fonctions de temps

Votre appareil dispose de différentes fonctions de temps qui vous permettent de gérer son utilisation.



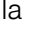

### 9.1 Vue d'ensemble des fonctions de temps

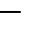

Utilisez la touche  pour sélectionner les différentes fonctions de temps.

Fonction de temps	Utilisation
Minuterie 	Vous pouvez régler la minuterie indépendamment du programme. Elle n'influence pas l'appareil.
Durée 	Si vous réglez une durée de fonctionnement, l'appareil s'arrête automatiquement de chauffer après écoulement de la durée.
Fin 	Vous pouvez régler l'heure de la fin de programme. L'appareil démarre automatiquement, de sorte que le programme soit terminé à l'heure souhaitée.
Heure 	Vous pouvez régler l'heure.

### 9.2 Réglage de la minuterie

La minuterie fonctionne indépendamment du programme. Vous pouvez régler la minuterie jusqu'à 23 heures et 59 minutes lorsque l'appareil est allumé ou éteint. Un signal sonore spécifique est émis pour vous permettre de distinguer si le temps écoulé est celui de la minuterie ou d'une durée.

1. Appuyez sur la touche  à plusieurs reprises jusqu'à ce que  apparaisse.
2. Réglez le temps de la minuterie à l'aide de la touche  ou .

Touche	Valeur de référence
	5 minutes
	10 minutes



Le temps de la minuterie peut se régler par pas de 30 secondes jusqu'à 10 minutes. Ensuite les incréments de temps deviennent plus grands à mesure que la valeur est grande.

- ✓ La minuterie se met en marche quelques secondes plus tard et le temps de la minuterie s'écoule.
  - ✓ Un signal retentit dès que le temps de la minuterie est écoulé et l'affichage l'indique comme étant sur zéro.
3. Lorsque le temps de la minuterie est écoulé :
    - Appuyez sur n'importe quelle touche pour éteindre la minuterie.

### Modification de la minuterie


Vous pouvez à tout moment modifier l'heure de la minuterie.



**Condition :**  apparaît à l'affichage.

- ▶ Modifiez la minuterie à l'aide de la touche  ou .
- ✓ Au bout de quelques secondes, l'appareil valide la modification.

### Annulation de la minuterie

Vous pouvez à tout moment annuler la minuterie.





**Condition :**  apparaît à l'affichage.

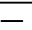

- ▶ Réinitialisez le temps de la minuterie sur zéro à l'aide de la touche .
- ✓ Au bout de quelques secondes, l'appareil valide la modification et  s'éteint.

### 9.3 Réglage de la durée

Vous pouvez régler la durée de fonctionnement sur 23 heures et 59 minutes.

**Condition :** Un mode de cuisson et une température ou un niveau sont réglés.

1. Appuyez sur la touche  à plusieurs reprises jusqu'à ce que  apparaisse.
2. Réglez la durée à l'aide de la touche  ou .

Touche	Valeur de référence
	10 minutes
	30 minutes

Jusqu'à une heure, la durée peut être réglée par pas de 1 minute, puis par pas de 5 minutes.

- ✓ L'appareil commence à chauffer après quelques secondes et la durée s'écoule.
  - ✓ Une fois la durée écoulée, un signal retentit et l'affichage indique la durée sur zéro.
- 3.** Lorsque la durée est écoulée :
- Pour arrêter le signal prématurément, appuyez sur n'importe quelle touche.
  - Pour régler de nouveau une durée, appuyez sur la touche +.
  - Lorsque vos mets sont prêts, éteignez l'appareil.

### Modification de la durée

Vous pouvez modifier la durée à tout moment.

**Condition :** ☹ apparaît à l'affichage.

- ▶ Modifiez la durée à l'aide de la touche – ou +.
- ✓ Au bout de quelques secondes, l'appareil valide la modification.

### Annulation de la durée

Vous pouvez à tout moment annuler la durée.

**Condition :** ☹ apparaît à l'affichage.

- ▶ Réinitialisez la durée à l'aide de la touche –.
- ✓ Au bout de quelques secondes, l'appareil valide la modification et continue à chauffer sans durée.

## 9.4 Réglage de la fin

Vous pouvez différer l'heure de la fin de la durée jusqu'à 23 heures et 59 minutes.

### Remarques

- La fin n'est pas réglable pour les modes de cuisson avec la fonction grill.
- Pour obtenir un bon résultat de cuisson, ne différez plus la fin de cuisson lorsque le four a commencé à fonctionner.
- Veillez à ce que les aliments ne restent pas trop longtemps dans le compartiment de cuisson afin qu'ils ne se gâtent pas.

### Conditions

- Un mode de cuisson et une température ou un niveau sont réglés.
  - Une durée est réglée.
- 1.** Appuyez sur la touche ☹ à plusieurs reprises jusqu'à ce que ☹ apparaisse.
  - 2.** Appuyez sur la touche – ou +.
  - ✓ L'affichage indique la fin calculée.
  - 3.** Différez la fin à l'aide de la touche – ou +.
  - ✓ Au bout de quelques secondes, l'appareil valide le réglage et l'affichage indique la fin réglée.

- ✓ Lorsque l'heure de début calculée est atteinte, l'appareil commence à chauffer et la durée s'écoule.
  - ✓ Une fois la durée écoulée, un signal retentit et l'affichage indique la durée sur zéro.
- 4.** Lorsque la durée est écoulée :
- Pour arrêter le signal prématurément, appuyez sur n'importe quelle touche.
  - Pour régler de nouveau une durée, appuyez sur la touche +.
  - Lorsque vos mets sont prêts, éteignez l'appareil.

### Modification de la fin

Pour obtenir un bon résultat de cuisson, vous ne pouvez modifier la fin réglée que lorsque le programme a commencé et que la durée s'écoule.

**Condition :** ☹ apparaît à l'affichage.

- ▶ Différez la fin à l'aide de la touche – ou +.
- ✓ Au bout de quelques secondes, l'appareil valide la modification.

### Annulation de la fin

Vous pouvez annuler la fin réglée à tout moment.

**Condition :** ☹ apparaît à l'affichage.

- ▶ Utilisez la touche – pour réinitialiser la fin à l'heure actuelle plus la durée programmée.
- ✓ Au bout de quelques secondes, l'appareil valide la modification et commence à chauffer. La durée s'écoule.

## 9.5 Réglage de l'heure

Après avoir branché l'appareil ou après une panne de courant, l'heure clignote dans l'affichage. L'heure démarre à « 12:00 » heures. Réglez l'heure actuelle.

**Condition :** Le sélecteur de fonction doit être sur la position zéro 0.

- 1.** Réglez l'heure à l'aide de la touche – ou +.
- 2.** Appuyez sur la touche ☹.
- ✓ L'affichage indique l'heure réglée.

**Conseil :** Vous pouvez déterminer dans les réglages de base → Page 18 si l'heure doit être affichée.

### Modification de l'heure

Vous pouvez modifier l'heure à tout moment.

**Condition :** Le sélecteur de fonction doit être sur la position zéro 0.

- 1.** Appuyez sur la touche ☹ à plusieurs reprises jusqu'à ce que ☹ apparaisse.
- 2.** Modifiez l'heure avec la touche – ou +.
- ✓ Au bout de quelques secondes, l'appareil valide la modification.

## 10 Programme

Grâce aux programmes, votre appareil vous aide à préparer différents mets et sélectionne automatiquement les réglages optimaux.

### 10.1 Récipients adaptés aux programmes

Utilisez des récipients résistants à la chaleur et adaptés à des températures allant jusqu'à 300 °C. Le récipient le plus approprié est en verre ou en céramique. Le rôti doit recouvrir environ aux 2/3 le fond du récipient.

Les récipients fabriqués dans les matières suivantes sont inappropriés :

- Aluminium poli et brillant
- Argile non vernie
- Matières plastiques ou poignées en plastique

### 10.2 Tableau des programmes

Les numéros de programme sont attribués à des mets spécifiques.

N°	Plats	Vaisselle	Fourchette de poids Poids de réglage	Ajouter du liquide	Hauteur d'enfournement	Remarques
01	<b>Pizza, fond mince</b> surgelés, précuits	Lèche-frite avec du papier cuisson	0,28-0,4 kg Poids total	non	3	Pour une deuxième pizza, suivre les instructions de l'emballage
02	<b>Pizza, fond épais</b> surgelés, précuits	Lèche-frite avec du papier cuisson	0,28-0,6 kg Poids total	non	3	Pour une deuxième pizza, suivre les instructions de l'emballage
03	<b>Lasagnes</b> surgelés	Emballage d'origine	0,3-1,2 kg Poids total	non	3	-
04	<b>Frites</b> surgelés	Lèche-frite	0,2-0,75 kg Poids total	non	3	Les disposer étalées sur la lèche-frite
05	<b>Petits pains précuits</b> surgelés, précuits	Lèche-frite avec du papier cuisson	0,1-0,8 kg Poids total	non	3	-
06	<b>Gratin de pommes de terre</b>	Plat à gratin sans couvercle	0,5-3,0 kg Poids total	non	2	-
07	<b>Gratin de pâtes</b> avec pâtes précuites	Plat à gratin sans couvercle	0,4-3,0 kg Poids total	non	2	-
08	<b>Pommes de terre au four, entières</b> Pommes de terre non pelées, farineuses	Lèche-frite	0,3-1,5 kg Poids total	non	3	-
09	<b>Potée de légumes</b> végétarienne	Haut faitout avec couvercle	0,5-2,5 kg Poids total	Selon la recette	2	Couper les légumes dont la cuisson est plus longue (par ex. carottes) en plus petits morceaux que les légumes dont la cuisson est plus rapide (par ex. tomates)
10	<b>Ragoût/potée, avec de la viande</b>	Haut faitout avec couvercle	0,5-3,0 kg Poids total	Selon la recette	2	Ne pas saisir la viande au préalable
11	<b>Goulasch</b> Viande de bœuf ou de porc, coupée en dés avec des légumes	Haut faitout avec couvercle	0,5-2,5 kg Poids total	Selon la recette	2	Placer la viande en bas et recouvrir de légumes Ne pas saisir la viande au préalable

N°	Plats	Vaisselle	Fourchette de poids Poids de réglage	Ajouter du liquide	Hauteur d'enfournement	Remarques
12	<b>Poisson, entier</b> Prêt à cuire, assaisonné	Faitout avec couvercle	0,3-1,5 kg Poids du poisson	Recouvrir le fond du faitout	2	-
13	<b>Poulet, non farci</b> Prêt à cuire, assaisonné	Faitout avec couvercle en verre	0,6-2,5 kg Poids du poulet	non	2	Poser dans le récipient, les blancs vers le haut
14	<b>Morceaux de poulet</b> Prêt à cuire, assaisonné	Faitout avec couvercle	0,1-0,8 kg Poids du morceau le plus lourd	Recouvrir le fond du faitout	2	-
15	<b>Blanc de dinde</b> en un seul morceau, assaisonné	Faitout avec couvercle en verre	0,5-2,5 kg Poids du blanc de dinde	Recouvrir le fond du faitout, éventuellement ajouter jusqu'à 250 g de légumes	2	-
16	<b>Canard, non farci</b> Prêt à cuire, assaisonné	Faitout sans couvercle	1,0-2,7 kg Poids du canard	non	2	-
17	<b>Oie, non farcie</b> Prêt à cuire, assaisonné	Faitout sans couvercle	2,5-3,5 kg Poids de l'oie	non	2	-
18	<b>Rôti de bœuf à braiser</b> par ex. entrecôte, macleuse ou rôti mariné	Faitout avec couvercle	0,5-2,5 kg Poids de la viande	Couvrir presque entièrement la viande avec du liquide	2	Ne pas saisir la viande au préalable
19	<b>Rosbif, à point</b> Prêt à cuire, assaisonné	Faitout sans couvercle	0,5-2,5 kg Poids de la viande	non	2	À poser dans le récipient, le côté gras vers le haut Ne pas saisir la viande au préalable
20	<b>Paupiettes de bœuf</b> Farcies de légumes ou de viande	Faitout avec couvercle	0,5-2,5 kg Poids de toutes les paupiettes farcies	Recouvrir presque entièrement les paupiettes, par ex. avec du bouillon ou de l'eau	2	Ne pas saisir la viande au préalable
21	<b>Rôti de viande haché, frais</b> Haché à base de viande de bœuf, de porc ou d'agneau	Faitout avec couvercle	0,5-2,5 kg Poids du rôti	non	2	Ne pas saisir la viande au préalable
22	<b>Gigot d'agneau, à point</b> Sans os, assaisonné	Faitout avec couvercle	0,5-2,5 kg Poids de la viande	Recouvrir le fond du faitout, éventuellement ajouter jusqu'à 250 g de légumes	2	Ne pas saisir la viande au préalable

N°	Plats	Vaisselle	Fourchette de poids Poids de réglage	Ajouter du liquide	Hauteur d'enfournement	Remarques
23	<b>Gigot d'agneau, bien cuit</b> Sans os, assaisonné	Faitout avec couvercle	0,5-2,5 kg Poids de la viande	Recouvrir le fond du faitout, éventuellement ajouter jusqu'à 250 g de légumes	2	Ne pas saisir la viande au préalable
24	<b>Rôti de veau, persillé</b> Par ex. dos ou rumsteck	Faitout avec couvercle	0,5-3,0 kg Poids de la viande	Recouvrir le fond du faitout, éventuellement ajouter jusqu'à 250 g de légumes	2	Ne pas saisir la viande au préalable
25	<b>Rôti de veau, maigre</b> Par ex. filet ou noix	Faitout avec couvercle	0,5-2,5 kg Poids de la viande	Recouvrir le fond du faitout, éventuellement ajouter jusqu'à 250 g de légumes	2	Ne pas saisir la viande au préalable
26	<b>Cuissot de chevreuil</b> Sans os, salé	Faitout avec couvercle	0,5-2,0 kg Poids de la viande	Recouvrir le fond du faitout, éventuellement ajouter jusqu'à 250 g de légumes	2	-
27	<b>Lapin, entier</b> Prêt à cuire, assaisonné	Faitout avec couvercle en verre	1,0-2,5 kg Poids de la viande	Recouvrir le fond du faitout, éventuellement ajouter jusqu'à 250 g de légumes	2	-
28	<b>Rôti d'échine de porc</b> Sans os, assaisonné	Faitout avec couvercle en verre	0,5-3,0 kg Poids de la viande	Recouvrir le fond du faitout, éventuellement ajouter jusqu'à 250 g de légumes	2	Ne pas saisir la viande au préalable
29	<b>Rôti de porc avec croûte</b> Par ex. épaule, assaisonnée et couenne entaillée	Faitout avec couvercle en verre	0,5-3,0 kg Poids de la viande	Recouvrir le fond du faitout, éventuellement ajouter jusqu'à 250 g de légumes	2	À poser dans un récipient, le côté gras vers le haut, bien saler la couenne
30	<b>Rôti de filet de porc</b> Assaisonné	Faitout avec couvercle en verre	0,5-2,5 kg Poids de la viande	Recouvrir le fond du faitout, éventuellement ajouter jusqu'à 250 g de légumes	2	Ne pas saisir la viande au préalable



### 10.3 Préparer les mets pour un programme

Utilisez des aliments frais, de préférence à la température du réfrigérateur. Utilisez des mets surgelés sortant directement du congélateur.


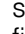

1. Pesez les mets.  
Vous devez connaître le poids du mets pour régler correctement le programme.
2. Placez le mets dans le récipient.
3. Placez le récipient sur la grille.  
Enfournez toujours le récipient dans le compartiment de cuisson froid.

### 10.4 Régler un programme

L'appareil sélectionne le mode de cuisson, la température et la durée optimaux. Vous devez uniquement régler le poids.

#### Remarques

- Le poids peut uniquement être réglé dans la plage prévue.
- Après le démarrage du programme, vous ne pouvez plus modifier le programme ni le poids.


1. Réglez **Programme**  à l'aide du sélecteur de fonction.
2. Réglez le programme souhaité à l'aide de la touche **—** ou **+**.
3. Réglez le poids de votre mets à l'aide du thermostat. Réglez toujours le poids immédiatement supérieur.
  - Pour interroger la durée du programme, appuyez sur la touche . La durée ne peut pas être modifiée.
  - Pour certains programmes, vous pouvez différer la fin à l'aide de la touche .  
→ "Réglage de la fin", Page 13
- ✓ Le programme démarre et la durée s'écoule au bout de quelques secondes.
- ✓ Une fois le programme terminé, un signal retentit et l'affichage indique la durée sur zéro.
4. Lorsque le programme est terminé :
  - Pour arrêter le signal prématurément, appuyez sur n'importe quelle touche.
  - Pour régler de nouveau une durée de cuisson, appuyez sur la touche **+**. L'appareil continue à chauffer avec le réglage du programme.
  - Lorsque vos mets sont prêts, éteignez l'appareil.

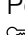


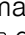
## 11 Sécurité enfants

Protégez votre appareil, afin que les enfants ne puissent pas l'allumer par mégarde ou en modifier les réglages.

**Remarque** : Vous pouvez modifier dans les réglages de base → Page 18 la possibilité d'utiliser ou non la fonction de sécurité enfants.

### 11.1 Activation et désactivation de la sécurité enfants

**Condition** : Le sélecteur de fonction est sur la position zéro .

- ▶ Pour activer la sécurité enfants, maintenez la touche  enfoncée jusqu'à ce que  apparaisse.
  - Pour désactiver la sécurité enfants, maintenez la touche  enfoncée jusqu'à ce que  disparaisse de l'affichage.

## 12 Mode Sabbat

La fonction Sabbat vous permet de régler une durée supérieure à 70 heures. Les aliments peuvent être conservés au chaud entre 85 °C et 140 °C **Convection naturelle**, sans qu'il soit nécessaire d'allumer ou d'éteindre l'appareil.




### 12.1 Démarrer le mode Sabbat

#### Remarques

- Si vous ouvrez la porte de l'appareil en cours de fonctionnement, l'appareil n'interrompt pas son fonctionnement.
- Après le démarrage, vous ne pouvez plus modifier ni interrompre le mode Sabbat.
- Vous ne pouvez pas différer la fin du mode Sabbat.

**Condition** : Le mode Sabbat est activé dans les réglages de base.

→ "Réglages de base", Page 18

1. Réglez le programme  à l'aide du sélecteur de fonction.
- ✓ **Sabb** apparaît.
2. Réglez la température à l'aide du sélecteur de température.
3. Appuyez sur la touche  à plusieurs reprises jusqu'à ce que  apparaisse.
4. Réglez la durée à l'aide de la touche **—** ou **+**.
- ✓ L'appareil commence à chauffer après quelques secondes et la durée s'écoule.
5. Une fois la durée écoulée, la durée indiquée est zéro. L'appareil cesse de chauffer et réagit de nouveau comme d'habitude lorsqu'il n'est pas en mode Sabbat.
  - Éteignez l'appareil.
 L'appareil s'éteint automatiquement après environ 10 à 20 minutes.

## 13 Réglages de base

L'appareil peut être réglé en fonction de vos besoins personnels.

### 13.1 Aperçu des réglages de base

Vous trouverez ici un aperçu des réglages de base et des réglages usine. Les réglages de base sont en fonction de l'équipement de votre appareil.

Affichage	Réglage de base	Choix
c 0 1	Durée du signal après écoulement d'une durée ou du temps du minuteur	1 = 10 secondes 2 = 30 secondes <sup>1</sup> 3 = 2 minutes
c 0 2	Temps d'attente jusqu'à ce qu'un réglage soit validé	1 = 3 secondes <sup>1</sup> 2 = 6 secondes 3 = 10 secondes
c 0 3	Tonalité des touches lors de l'effleurement d'une touche	0 = arrêt 1 = marche <sup>1</sup>
c 0 4	Luminosité de l'éclairage de l'affichage	1 = sombre 2 = moyen <sup>1</sup> 3 = intense
c 0 5	Affichage de l'heure	0 = masquer l'heure 1 = afficher l'heure <sup>1</sup>
c 0 6	Sécurité enfants réglable	0 = non 1 = oui <sup>1</sup> 2 = oui, avec système de verrouillage de la porte
c 0 7	Éclairage du compartiment de cuisson en fonctionnement	0 = non 1 = oui <sup>1</sup>
c 0 8	Temps de poursuite du ventilateur de refroidissement	1 = court 2 = moyen <sup>1</sup> 3 = long 4 = extra long
c 0 9	Rails télescopiques post-équipés <sup>2</sup>	0 = non <sup>1</sup> (en cas de supports et extraction simple) 1 = oui (en cas d'extraction double et triple)
c 1 0	Mode Sabbat disponible	0 = non <sup>1</sup> 1 = oui
c 1 2	Réinitialiser toutes les valeurs sur les réglages d'usine	0 = non <sup>1</sup> 1 = oui

<sup>1</sup> Réglages d'usine (peut varier selon l'appareil)

<sup>2</sup> Selon l'équipement de l'appareil

### 13.2 Modifier un réglage de base

**Condition :** L'appareil est éteint.

- Maintenez enfoncée la touche ☺ pendant environ 4 secondes.
- ✓ Le premier réglage de base apparaît, par ex. c 0 1 2.
- Modifiez le réglage à l'aide du thermostat.
- Passez au réglage de base suivant à l'aide de la touche — ou +.
- Pour mémoriser les modifications, maintenez la touche ☺ enfoncée pendant environ 4 secondes.

**Remarque :** Vos modifications des réglages de base sont conservées après une panne de courant.

### 13.3 Annuler la modification des réglages de base

- ▶ Tournez le sélecteur de fonction.
- ✓ Toutes les modifications seront rejetées et ne seront pas mémorisées.

## 14 Nettoyage et entretien

Pour que votre appareil reste longtemps opérationnel, nettoyez-le et entretenez-le avec soin.

### 14.1 Produits de nettoyage

Afin d'éviter d'endommager les différentes surfaces de l'appareil, n'utilisez pas de produits de nettoyage inappropriés.

#### **AVERTISSEMENT – Risque d'électrocution !**

L'infiltration d'humidité peut occasionner un choc électrique.

- ▶ Ne pas utiliser de nettoyeur vapeur ou haute pression pour nettoyer l'appareil.

#### **ATTENTION !**

Des produits de nettoyage inappropriés endommagent les surfaces de l'appareil.

- ▶ N'utilisez pas de produits de nettoyage agressifs ou abrasifs.

### Produits de nettoyage appropriés

Utilisez uniquement des produits de nettoyage adaptés pour les différentes surfaces de votre appareil.

Suivez les instructions de nettoyage de l'appareil.

→ "Nettoyer l'appareil", Page 20

### Façade de l'appareil

Surface	Produits de nettoyage appropriés	Remarques
Acier inox	<ul style="list-style-type: none"> <li>■ Produit de nettoyage chaud</li> <li>■ Produits d'entretien spéciaux pour les surfaces chaudes en acier inox</li> </ul>	<p>Afin d'éviter la corrosion, éliminez immédiatement les taches de calcaire, de graisse, d'amidon et de protéines des surfaces en acier inox.</p> <p>Appliquez une fine pellicule de produit d'entretien pour acier inox.</p>
Surfaces laquées ou en plastique par ex. bandeau de commande	<ul style="list-style-type: none"> <li>■ Produit de nettoyage chaud</li> </ul>	N'utilisez pas de nettoyeur pour vitres ni de racloirs à verre.

### Porte de l'appareil

Surface	Produits de nettoyage appropriés	Remarques
Vitres de la porte	<ul style="list-style-type: none"> <li>■ Produit de nettoyage chaud</li> </ul>	<p>N'utilisez pas de racloir à verre ni d'éponge spirale inox.</p> <p><b>Conseil :</b> Déposez les vitres de la porte pour un nettoyage approfondi.</p> <p>→ "Porte de l'appareil", Page 24</p>
Recouvrement de la porte	<ul style="list-style-type: none"> <li>■ En acier inox : Nettoyeur pour inox</li> <li>■ En plastique : Produit de nettoyage chaud</li> </ul>	<p>N'utilisez pas de nettoyeur pour vitres ni de racloirs à verre.</p> <p><b>Conseil :</b> Retirez le recouvrement de la porte pour un nettoyage approfondi.</p> <p>→ "Porte de l'appareil", Page 24</p>
Poignée de porte	<ul style="list-style-type: none"> <li>■ Produit de nettoyage chaud</li> </ul>	Pour éviter les taches indélébiles, retirez immédiatement le détartrant de la poignée de la porte.
Joint de porte	<ul style="list-style-type: none"> <li>■ Eau chaude additionnée de produit à vaisselle</li> </ul>	Ne les enlevez pas et ne les retirez pas.

## Compartiment de cuisson

Surface	Produits de nettoyage appropriés	Remarques
Surfaces émaillées	<ul style="list-style-type: none"> <li>■ Produit de nettoyage chaud</li> <li>■ Eau vinaigrée</li> <li>■ Nettoyants pour four</li> </ul>	<p>En cas de fort encrassement, faites tremper les salissures et utilisez une brosse ou une éponge spirale inox.</p> <p>Pour sécher le compartiment de cuisson après le nettoyage, laissez la porte de l'appareil ouverte.</p> <p><b>Conseil :</b> Utilisez de préférence la fonction de nettoyage. → "Pyrolyse", Page 21</p> <p><b>Remarques</b></p> <ul style="list-style-type: none"> <li>■ L'émail est cuit à des températures très élevées, ce qui entraîne de légères différences de couleur. Elle n'affecte pas la fonctionnalité de l'appareil.</li> <li>■ Les bords de plaques minces ne peuvent pas être émaillés complètement et peuvent être rugueux. La protection contre la corrosion n'en est pas compromise.</li> <li>■ Une couche blanche se forme sur les surfaces émaillées à cause des résidus alimentaires. Cette couche n'entraîne aucun risque pour la santé. Elle n'affecte pas la fonctionnalité de l'appareil. Vous pouvez éliminer les résidus avec de l'acide citrique.</li> </ul>
Couvercle en verre de la lampe du four	<ul style="list-style-type: none"> <li>■ Produit de nettoyage chaud</li> </ul>	<p>En cas de fort encrassement, utilisez un nettoyeur pour four.</p>
Supports	<ul style="list-style-type: none"> <li>■ Produit de nettoyage chaud</li> </ul>	<p>En cas de fort encrassement, faites tremper les salissures et utilisez une brosse ou une éponge spirale inox.</p> <p><b>Conseil :</b> Pour le lavage, retirez les supports. → "Supports", Page 22</p>
Système télescopique	<ul style="list-style-type: none"> <li>■ Eau chaude additionnée de produit à vaisselle</li> </ul>	<p>En cas de fort encrassement, utilisez une brosse.</p> <p>Afin de ne pas éliminer la graisse de lubrification, nettoyez les rails télescopiques en position rentrée.</p> <p>Ne les passez pas au lave-vaisselle.</p> <p><b>Conseil :</b> Pour le lavage, retirez le système télescopique. → "Supports", Page 22</p>
Accessoires	<ul style="list-style-type: none"> <li>■ Produit de nettoyage chaud</li> <li>■ Nettoyants pour four</li> </ul>	<p>En cas de fort encrassement, faites tremper les salissures et utilisez une brosse ou une éponge spirale inox.</p> <p>Les accessoires émaillés vont au lave-vaisselle.</p>

### 14.2 Nettoyer l'appareil

Afin d'éviter d'endommager l'appareil, nettoyez-le uniquement comme indiqué et avec des produits de nettoyage appropriés.

#### **⚠ AVERTISSEMENT – Risque de brûlures !**

Pendant leur utilisation, l'appareil et ses pièces accessibles deviennent très chauds.

- ▶ Il convient d'être prudent afin d'éviter tout contact avec les résistances chauffantes.
- ▶ Veuillez tenir à l'écart les enfants âgés de moins de 8 ans.

#### **⚠ AVERTISSEMENT – Risque d'incendie !**

Les résidus alimentaires, la graisse et le jus de rôti peuvent s'enflammer.

- ▶ Avant utilisation, retirer les grosses salissures présentes dans le compartiment de cuisson, sur les résistances de chauffe et sur les accessoires.

**Condition :** Respectez les instructions relatives aux produits de nettoyage.

→ "Produits de nettoyage", Page 19

1. Nettoyez l'appareil avec de l'eau chaude additionnée de produit à vaisselle et une lavette.
  - Pour certaines surfaces, vous pouvez utiliser des produits de nettoyage alternatifs.  
→ "Produits de nettoyage appropriés", Page 19
2. Séchez avec un chiffon doux.

## 15 Pyrolyse

La fonction de nettoyage **Pyrolyse** nettoie le compartiment de cuisson presque automatiquement.

Nettoyez le compartiment de cuisson avec cette fonction de nettoyage tous les 2 ou 3 mois. Si nécessaire, vous pouvez utiliser la fonction de nettoyage plus souvent. La fonction de nettoyage consomme env. 2,5 - 4,8 kWh.

### 15.1 Préparer l'appareil pour la fonction de nettoyage

Afin d'obtenir un bon résultat de nettoyage, préparez l'appareil avec soin.

#### **AVERTISSEMENT – Risque d'incendie !**

Les objets inflammables stockés dans le compartiment de cuisson peuvent prendre feu.

- ▶ N'entrez jamais d'objets inflammables dans le compartiment de cuisson.
- ▶ En cas d'émission de fumée, éteignez l'appareil ou débranchez la prise et gardez la porte fermée pour éteindre les flammes qui pourraient être présentes.

Le jus de cuisson, la graisse et les restes de nourriture épars peuvent s'enflammer au cours de la fonction de nettoyage.

- ▶ Avant chaque démarrage de la fonction de nettoyage, enlevez les grosses salissures présentes dans le compartiment de cuisson.
- ▶ Ne nettoyez jamais les accessoires en même temps.

L'extérieur de l'appareil devient très chaud lors de la fonction de nettoyage.

- ▶ N'accrochez jamais d'objet inflammable, tel qu'un torchon à vaisselle, à la poignée de la porte.
- ▶ Gardez la façade de l'appareil dégagée.
- ▶ Éloignez les enfants.

Si le joint de porte est endommagé, une intense chaleur s'échappe au niveau de la porte.

- ▶ Ne récurvez pas les joints et ne les retirez pas.
- ▶ N'utilisez jamais l'appareil avec un joint endommagé ou sans joint.

1. Sortez les accessoires et les ustensiles du compartiment de cuisson.
2. Décrochez les supports et retirez-les du compartiment de cuisson.  
→ "Supports", Page 22
3. Éliminez les grosses salissures présentes dans le compartiment de cuisson.
4. Nettoyez l'intérieur de la porte de l'appareil et les bords du compartiment de cuisson au niveau du joint de porte à l'aide d'une solution détergente et d'un chiffon doux.  
Ne récurvez pas les joints de porte et ne les frottez pas.  
Retirez les salissures tenaces sur la vitre intérieure de la porte avec un produit de nettoyage pour four.
5. Retirez les objets du compartiment de cuisson. Le compartiment de cuisson doit être vide.

### 15.2 Régler la fonction de nettoyage

Aérez la cuisine tant que la fonction de nettoyage est en marche.

#### **AVERTISSEMENT – Risque de préjudice pour la santé !**


La fonction de nettoyage chauffe le compartiment de cuisson à une très forte température, pour que les résidus provenant du rôtissage, des grillades et de la cuisson soient réduits en cendres. Des fumées sont en même temps libérées et risquent d'irriter les muqueuses.

- ▶ Pendant la fonction de nettoyage, aérez largement la cuisine.
- ▶ Ne restez pas longtemps dans la pièce.
- ▶ Éloignez les enfants et les animaux.

#### **AVERTISSEMENT – Risque de brûlures !**

Le compartiment de cuisson devient très chaud pendant la fonction de nettoyage.


- ▶ N'ouvrez jamais la porte de l'appareil.
- ▶ Laissez l'appareil refroidir.
- ▶ Éloignez les enfants.

 L'extérieur de l'appareil devient très chaud lors de la fonction de nettoyage.

- ▶ Ne touchez jamais la porte de l'appareil.
- ▶ Laissez l'appareil refroidir.
- ▶ Éloignez les enfants.

**Remarque :** L'ampoule du four ne s'allume pas pendant la fonction de nettoyage.

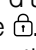
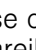
**Condition :** Préparez l'appareil pour la fonction de nettoyage. → Page 21

1. Réglez **Pyrolyse**  à l'aide du sélecteur de fonction.
2. Réglez la position nettoyage à l'aide du sélecteur de température.

Position nettoyage	Degré de nettoyage	Durée en heures
1	faible	env. 1h15
2	Moyen	env. 1h30
3	Fort	env. 2h00

Sélectionnez une position nettoyage plus élevée pour les salissures plus importantes ou plus anciennes.

La durée ne peut pas être modifiée.

- ✓ La fonction de nettoyage démarre et la durée s'écoule au bout de quelques secondes.
  - ✓ Pour votre sécurité, la porte de l'appareil se verrouille à partir d'une certaine température. L'affichage indique .
  - ✓ Une fois la fonction de nettoyage terminée, un signal retentit et l'affichage indique la durée sur zéro.
3. Éteignez l'appareil.  
Lorsque l'appareil a suffisamment refroidi, la porte de l'appareil se déverrouille et  disparaît.
  4. Rendre l'appareil prêt à l'emploi. → Page 22

## 15.3 Rendre l'appareil prêt à fonctionner après la fonction de nettoyage

1. Laissez l'appareil refroidir.
2. Essuyez les cendres restantes dans le compartiment de cuisson et au niveau de la porte de l'appareil avec un chiffon humide.
3. Retirez les dépôts blancs avec de l'acide citrique.

**Remarque :** Des dépôts blanchâtres peuvent se former sur les surfaces émaillées en cas d'encrassement important. Ces résidus d'aliments ne présentent aucun risque. Ils ne compromettent pas le fonctionnement de l'appareil.

4. Accrochez les supports.  
→ "Supports", Page 22

# 16 Aide au nettoyage

La fonction d'aide au nettoyage est une alternative rapide pour nettoyer le compartiment de cuisson. L'aide au nettoyage ramollit les salissures en faisant évaporer le produit de nettoyage. Les saletés peuvent ensuite s'enlever plus facilement.

## 16.1 Régler l'aide au nettoyage

### ⚠ AVERTISSEMENT – Risque de brûlure !

La présence d'eau dans un compartiment de cuisson chaud peut générer de la vapeur d'eau chaude.

- ▶ Ne jamais verser d'eau dans le compartiment de cuisson chaud.

**Condition :** Le compartiment de cuisson est complètement refroidi.

1. Retirez les accessoires du compartiment de cuisson.
  2. Mélangez 0,4 litre d'eau avec une goutte de produit à vaisselle et versez le mélange au milieu du fond du compartiment de cuisson. N'utilisez pas d'eau distillée.
  3. Réglez le mode de cuisson **Chaleur de sole** ☐ à l'aide du sélecteur de fonction.
  4. Réglez 80 °C à l'aide du sélecteur de température.
  5. Appuyez sur la touche ⏸ jusqu'à ce que ⏸ apparaisse.
  6. Réglez la durée à l'aide de la touche – ou + sur 4 minutes.
- ✓ L'appareil commence à chauffer après quelques secondes et la durée s'écoule.

- ✓ Dès que la durée est écoulée, un signal retentit et la durée affichée indique zéro.
7. Arrêtez l'appareil et laissez refroidir le compartiment de cuisson pendant environ 20 minutes.

## 16.2 Nettoyage de finition du compartiment de cuisson

### ATTENTION !

La présence prolongée d'humidité dans le compartiment de cuisson entraîne la formation de corrosion.

- ▶ Après l'aide au nettoyage, essuyez le compartiment de cuisson et laissez-le sécher complètement.

**Condition :** Le compartiment de cuisson est refroidi.

1. Ouvrez la porte de l'appareil et retirez l'eau résiduelle à l'aide d'une lavette éponge absorbante.
2. Nettoyez les surfaces lisses du compartiment de cuisson avec une lavette ou une brosse douce. Vous pouvez retirer les résidus tenaces à l'aide d'une spirale à récuser en inox.
3. Retirez les traces de calcaire avec un chiffon trempé dans du vinaigre. Enfin, rincez à l'eau claire et séchez en frottant avec un chiffon doux, également sous les joints de porte.
4. Une fois que le compartiment de cuisson est suffisamment nettoyé :
  - Pour laisser sécher le compartiment de cuisson, ouvrez la porte de l'appareil en position de crantage (environ à 30°) pendant environ 1 heure.
  - Pour faire sécher rapidement le compartiment de cuisson, faites chauffer l'appareil environ 5 minutes à 50 °C avec **Chaleur tournante 3D** Ⓢ.

# 17 Supports

Pour nettoyer les supports et le compartiment de cuisson ou pour changer les supports, vous pouvez les décrocher.

## 17.1 Décrocher les supports

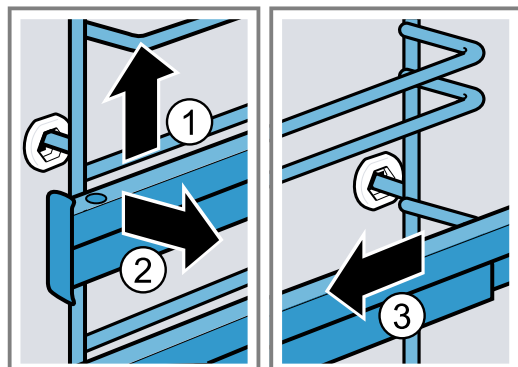
### ⚠ AVERTISSEMENT – Risque de brûlures !

Les supports deviennent très chauds

- ▶ Ne touchez jamais les supports chauds.
- ▶ Laissez toujours l'appareil refroidir.
- ▶ Éloignez les enfants.

1. Soulevez légèrement le support à l'avant ① et décrochez-le ②.

2. Tirez le support vers l'avant ③ et retirez-le.

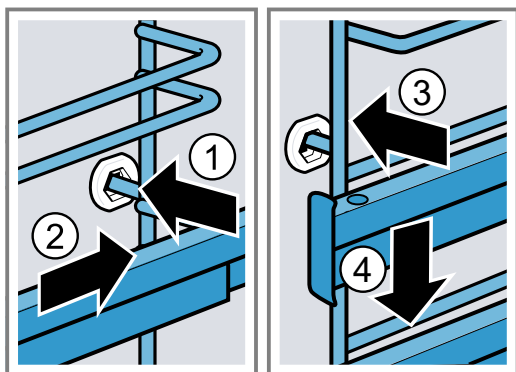


## 17.2 Accrocher les supports

### Remarques

- Les supports s'adaptent uniquement à droite ou à gauche.
- Veillez pour les deux rails télescopiques à ce qu'ils puissent être tirés vers l'avant.

- Insérez d'abord le support au milieu de la prise arrière ① jusqu'à ce qu'il repose contre la paroi du compartiment de cuisson, puis poussez-le vers l'arrière ②.
- Insérez le support dans la prise avant ③, jusqu'à ce qu'il repose également contre la paroi du compartiment de cuisson, puis poussez-le vers le bas ④.



## 17.3 Décrocher le rail télescopique

### ⚠ AVERTISSEMENT – Risque de brûlures !

Les supports deviennent très chauds

- ▶ Ne touchez jamais les supports chauds.
- ▶ Laissez toujours l'appareil refroidir.
- ▶ Éloignez les enfants.

### ATTENTION !

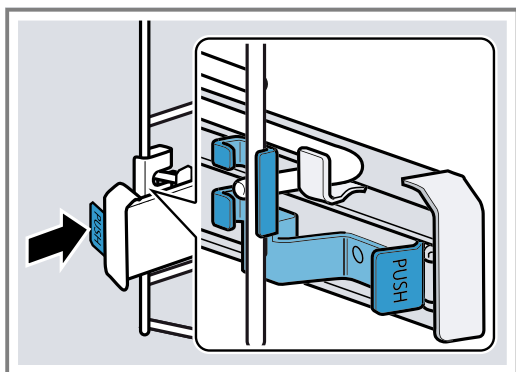
Les surfaces autonettoyantes du compartiment de cuisson peuvent être endommagées lorsque vous décrochez et accrochez les rails télescopique.

- ▶ Débranchez d'abord les supports avant de décrocher ou d'accrocher les rails télescopiques.

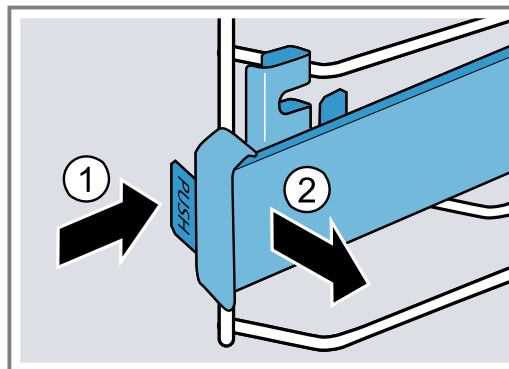
### Remarques

- Selon le type d'appareil, vous devez ajuster les réglages de base pour les sorties télescopiques sur les appareils avec supports et rails télescopiques.  
→ "Réglages de base", Page 18
- Si nécessaire, vous pouvez équiper tous les niveaux d'un rail télescopique.

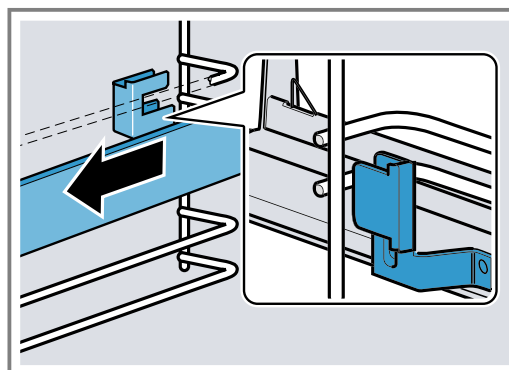
- Appuyez sur l'inscription **PUSH** derrière le rail et poussez le rail vers l'arrière.



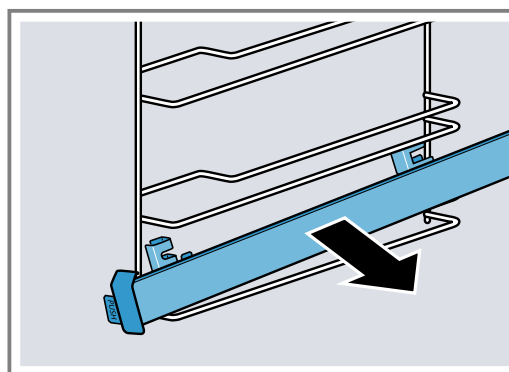
- Maintenez **PUSH** enfoncé ① et faites pivoter le rail vers l'extérieur ②.



- Tirez le rail vers l'avant jusqu'à ce que la fixation de derrière soit décrochée.



- Retirez le rail télescopique.

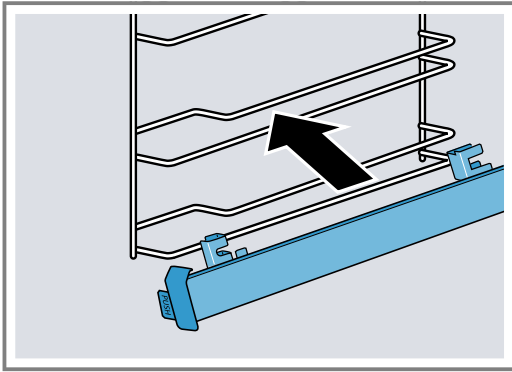


- Nettoyez le rail télescopique.  
→ "Produits de nettoyage", Page 19

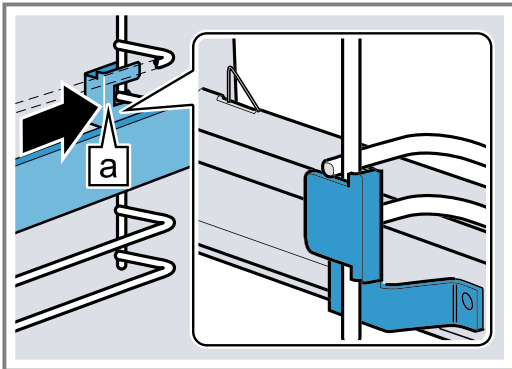
## 17.4 Accrocher le rail télescopique

**Remarque :** Les rails télescopiques s'adaptent uniquement à droite ou à gauche. Lors de l'accrochage, veillez à ce qu'ils puissent être tirés vers l'avant.

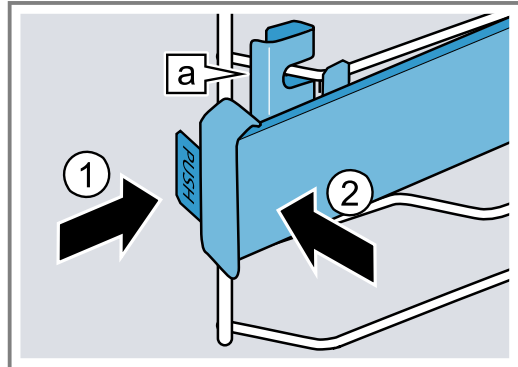
1. Insérez le rail télescopique entre les deux barres.



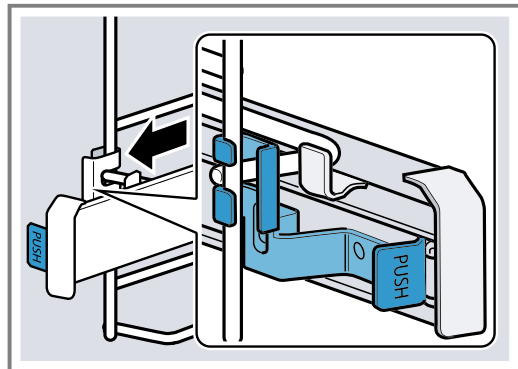
2. Introduisez la fixation [a] entre la barre inférieure et la barre supérieure.



3. Maintenez **PUSH** enfoncé ① et faites pivoter le rail télescopique vers l'intérieur jusqu'à ce que la fixation [a] se trouve à l'avant entre les deux barres ②.  
– Relâchez **PUSH**.



- ✓ La fixation [a] s'enclenche.
4. Tirez le rail jusqu'en butée et insérez-le à nouveau.



## 18 Porte de l'appareil

Pour que votre appareil reste longtemps beau et opérationnel, vous pouvez retirer la porte de l'appareil et le nettoyer.

### 18.1 Décrocher la porte de l'appareil

#### **⚠ AVERTISSEMENT – Risque de blessure !**

Certaines pièces situées à l'intérieur de la porte de l'appareil peuvent présenter des arêtes coupantes.

- Portez des gants de protection.

Les charnières de la porte de l'appareil bougent à l'ouverture et à la fermeture de la porte et vous pouvez vous pincer.

- Ne jamais mettre les doigts dans la zone des charnières.

1. Ouvrez complètement la porte de l'appareil et poussez-la vers l'appareil.



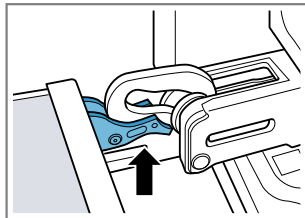
**2. ⚠ AVERTISSEMENT – Risque de blessure!**

Les charnières peuvent se fermer violemment si elles ne sont pas bloquées.

- ▶ Veillez à ce que les leviers de verrouillage soient toujours entièrement fermés ou bien entièrement ouverts lors du décrochage de la porte de l'appareil.

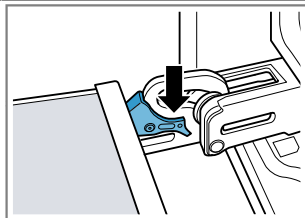
Ouvrez le levier de verrouillage des charnières gauche et droite.

Levier de verrouillage ouvert



La charnière est sécurisée et ne peut pas se refermer.

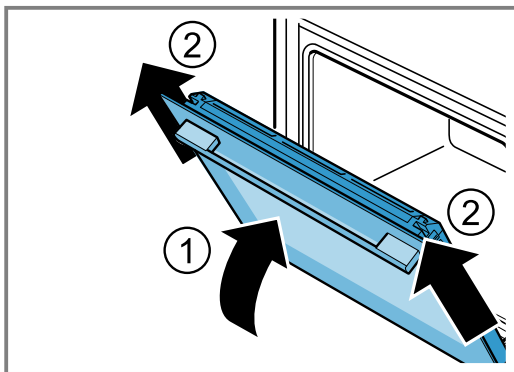
Levier de verrouillage fermé



La porte de l'appareil est bloquée et ne peut pas être décrochée.

- ✓ Les leviers de verrouillage sont ouverts. Les charnières sont sécurisées et ne peuvent pas se fermer.

**3. Fermez la porte de l'appareil jusqu'en butée ①. Saisissez la porte de l'appareil à l'aide des deux mains à gauche et à droite et tirez-la vers le haut ②.**



**4. Placez la porte de l'appareil avec précaution sur une surface plane.**

**18.2 Accrocher la porte de l'appareil**

**⚠ AVERTISSEMENT – Risque de blessure !**

Les charnières de la porte de l'appareil bougent à l'ouverture et à la fermeture de la porte et vous pouvez vous pincer.

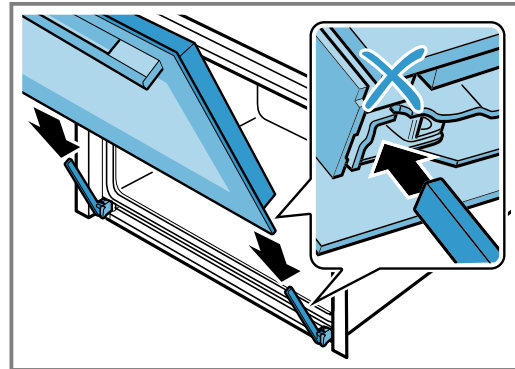
- ▶ Ne jamais mettre les doigts dans la zone des charnières.

Les charnières peuvent se fermer violemment si elles ne sont pas bloquées.

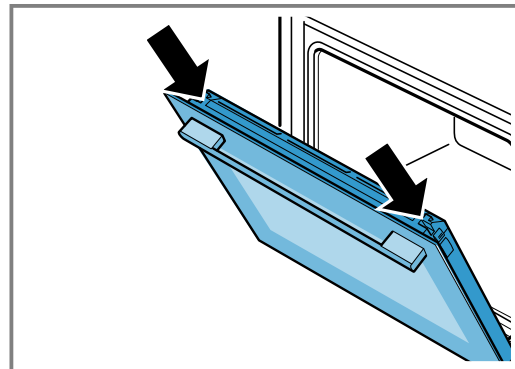
- ▶ Veillez à ce que les leviers de verrouillage soient toujours entièrement fermés ou bien entièrement ouverts lors du décrochage de la porte de l'appareil.

**1. Remarque :** Assurez-vous que la porte de l'appareil n'oppose pas de résistance sur les charnières lorsque vous la poussez. Si vous sentez une résistance, vérifiez que vous appuyez sur la bonne ouverture.

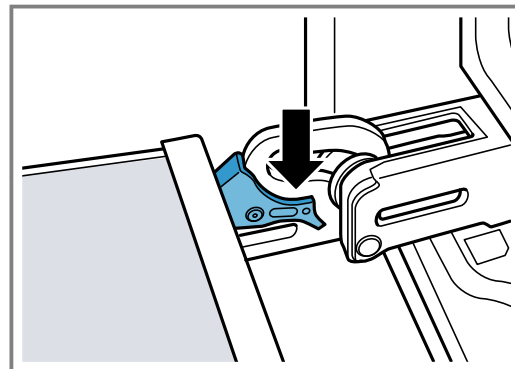
Faites glisser la porte de l'appareil verticalement sur les deux charnières. Poussez la porte de l'appareil jusqu'en butée.



**2. Appuyez sur le recouvrement de la porte avec les deux mains en haut à gauche et à droite pour vérifier si la porte de l'appareil est bien enfoncée jusqu'en butée.**



**3. Ouvrez complètement la porte de l'appareil.**  
**4. Refermez le levier de verrouillage des charnières gauche et droite.**



- ✓ Les leviers de verrouillage sont fermés. La porte de l'appareil est bloquée et ne peut pas être décrochée.

**5. Fermez la porte de l'appareil.**

### 18.3 Démontez les vitres de la porte

#### **⚠ AVERTISSEMENT – Risque de blessure !**

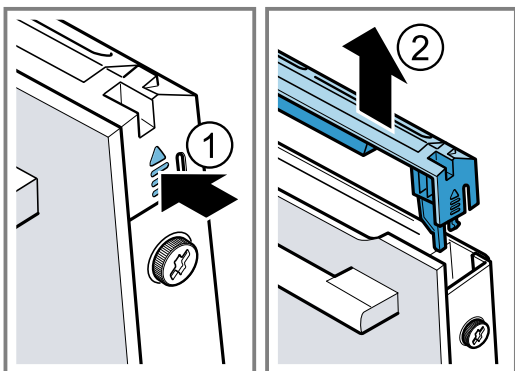
Les charnières de la porte de l'appareil bougent à l'ouverture et à la fermeture de la porte et vous pouvez vous pincer.

- ▶ Ne jamais mettre les doigts dans la zone des charnières.

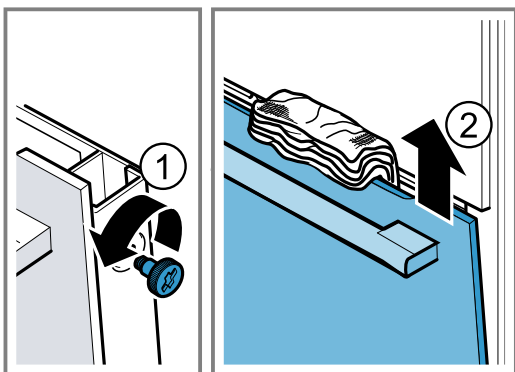
Certaines pièces situées à l'intérieur de la porte de l'appareil peuvent présenter des arêtes coupantes.

- ▶ Portez des gants de protection.

1. Ouvrez légèrement la porte de l'appareil.
2. Appuyez sur le recouvrement de la porte à gauche et à droite à l'extérieur de la porte de l'appareil ① jusqu'à ce qu'il se débloque.
3. Enlevez le recouvrement de la porte ②.

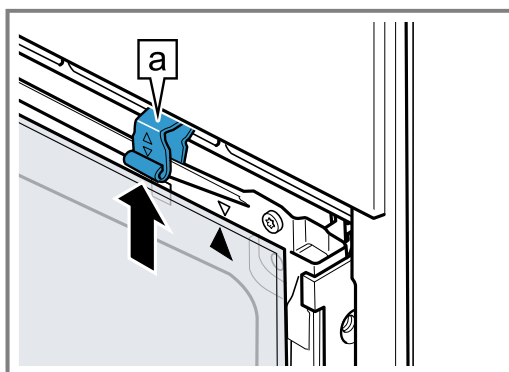


4. Nettoyez le recouvrement de la porte.  
→ "Produits de nettoyage appropriés", Page 19
5. Desserrez les vis à gauche et à droite de la porte de l'appareil ① et retirez-les
6. Coincez un torchon plié plusieurs fois contre la porte de l'appareil. Extrayez la vitre frontale par en haut ②.



7. Extrayez la vitre frontale par en haut et déposez-la sur une surface plane, la poignée de porte orientée vers le bas.

8. Poussez la vitre intermédiaire contre l'appareil d'une main tout en poussant les fixations [a] de gauche et de droite vers le haut. Ne retirez pas les fixations [a].



9. Retirez la vitre intermédiaire.
10. **⚠ AVERTISSEMENT – Risque de blessure!**  
Un verre de porte d'appareil rayé peut se fendre.  
▶ Ne pas utiliser de racloir à verre, ni de produit de nettoyage agressif ou abrasif.  
Nettoyez toutes les vitres de la porte des deux côtés avec un nettoyant pour vitres et un chiffon doux.
11. Nettoyez la porte de l'appareil.  
→ "Produits de nettoyage appropriés", Page 19
12. Séchez les vitres de la porte et remettez-les en place.  
→ "Monter les vitres de la porte", Page 26

### 18.4 Monter les vitres de la porte

#### **⚠ AVERTISSEMENT – Risque de blessure !**

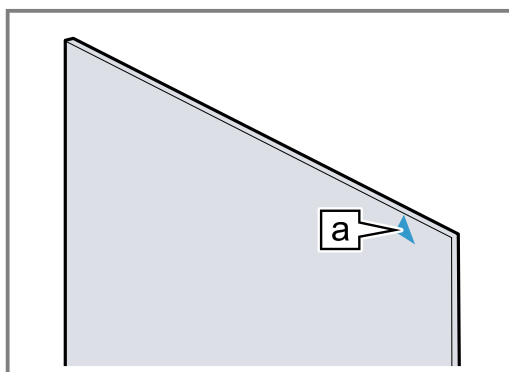
Les charnières de la porte de l'appareil bougent à l'ouverture et à la fermeture de la porte et vous pouvez vous pincer.

- ▶ Ne jamais mettre les doigts dans la zone des charnières.

Certaines pièces situées à l'intérieur de la porte de l'appareil peuvent présenter des arêtes coupantes.

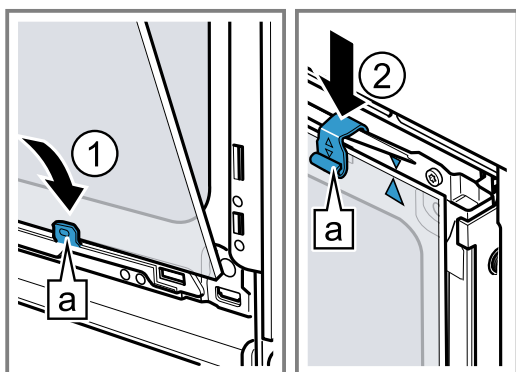
- ▶ Portez des gants de protection.

1. Tournez la vitre intermédiaire jusqu'à ce que la flèche [a] soit en haut à droite.

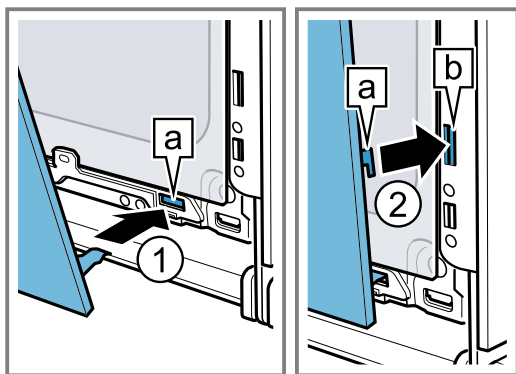


2. Introduisez la vitre intermédiaire en bas dans la fixation [a] ① puis appuyez sur le haut en maintenant la pression.

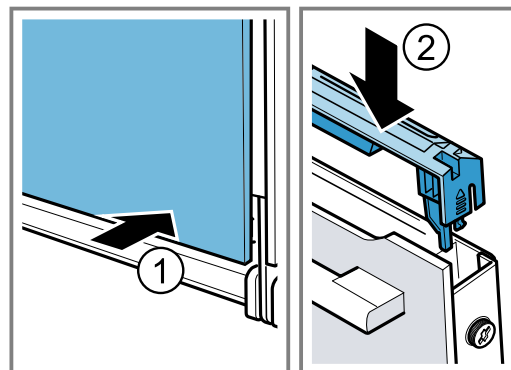
3. Appuyez sur les fixations de gauche et de droite [a] vers le bas jusqu'à ce que la vitre intermédiaire soit serrée ②.



4. Accrochez la vitre frontale en bas dans les fixations de gauche et de droite [a] ①.
5. Appuyez sur la vitre frontale vers l'appareil jusqu'à ce que les crochets de gauche et de droite [a] soient en face du réceptacle [b] ②.



6. Appuyez la vitre frontale en bas ① jusqu'à ce qu'elle s'encliquette de manière audible.
7. Rouvrez légèrement la porte de l'appareil et retirez le torchon.
8. Revissez les vis à gauche et à droite de la porte de l'appareil.
9. Posez le recouvrement de la porte et appuyez ② jusqu'à ce qu'il s'enclenche de manière audible.



10. Fermez la porte de l'appareil.

**Remarque :** Utilisez le compartiment de cuisson uniquement lorsque les vitres de la porte sont correctement installées.

## 19 Dépannage

Vous pouvez corriger par vous-même les petits défauts de votre appareil. Lisez les renseignements de dépannage avant de contacter le service consommateurs. Vous vous épargnerez ainsi des dépenses inutiles.

### ⚠ AVERTISSEMENT – Risque de blessure !

Les réparations non conformes sont dangereuses.

- ▶ Seul un personnel qualifié est en droit d'effectuer des réparations sur l'appareil.
- ▶ Si l'appareil est défectueux, appeler le service après-vente.

### ⚠ AVERTISSEMENT – Risque d'électrocution !

Les réparations non conformes sont dangereuses.

- ▶ Seul un personnel dûment qualifié peut entreprendre des réparations sur l'appareil.
- ▶ Seules des pièces de rechange d'origine peuvent être utilisées pour réparer l'appareil.
- ▶ En cas d'endommagement du cordon d'alimentation secteur, celui-ci doit être remplacé par un personnel qualifié.

### 19.1 Dysfonctionnements

Défaut	Cause et dépannage
L'appareil ne fonctionne pas.	Le fusible est défectueux. <ul style="list-style-type: none"> <li>▶ Vérifiez le fusible dans le boîtier à fusibles.</li> </ul>
	L'alimentation électrique est tombée en panne. <ul style="list-style-type: none"> <li>▶ Vérifiez si l'éclairage du compartiment ou d'autres appareils dans la pièce.</li> </ul>

Défaut	Cause et dépannage
L'appareil ne chauffe pas, deux points clignotent à l'affichage et un $\mathcal{E}$ s'affiche.	Le mode démo est activé. <ol style="list-style-type: none"> <li>Débranchez brièvement l'appareil du réseau électrique en désarmant le fusible dans le boîtier à fusibles, puis en le réarmant.</li> <li>Désactivez le mode démonstration dans les 5 minutes en modifiant le réglage de base <math>\mathcal{C}</math> <math>\rightarrow</math> à la valeur <math>\mathcal{D}</math>.  → "Réglages de base", Page 18</li> </ol>
La porte de l'appareil ne peut pas être ouverte, $\infty$ s'allume.	La sécurité enfants verrouille la porte de l'appareil. ▶ Désactivez la sécurité enfants à l'aide de la touche $\infty$ . → "Sécurité enfants", Page 17
La porte de l'appareil ne peut pas être ouverte, $\mathcal{H}$ s'allume.	La fonction de nettoyage verrouille la porte de l'appareil. ▶ Laissez refroidir l'appareil jusqu'à ce que $\mathcal{H}$ disparaisse. → "Pyrolyse", Page 21
L'heure clignote à l'écran.	L'alimentation électrique est tombée en panne. ▶ Réglez à nouveau l'heure. → "Réglage de l'heure", Page 13
L'heure n'apparaît pas lorsque l'appareil est éteint.	Le réglage de base a été modifié. ▶ Modifiez le réglage de base concernant l'affichage de l'heure. → "Réglages de base", Page 18
Le symbole $\infty$ s'allume et il est impossible de régler l'appareil.	La sécurité enfants est activée. ▶ Désactivez la sécurité enfants à l'aide de la touche $\infty$ . → "Sécurité enfants", Page 17
$\mathcal{H}$ clignote et l'appareil ne démarre pas.	Le compartiment de cuisson est trop chaud pour le fonctionnement sélectionné. <ol style="list-style-type: none"> <li>Éteignez l'appareil et laissez-le refroidir.</li> <li>Redémarrez-le.</li> </ol>
L'affichage indique $\mathcal{F}$ $\mathcal{B}$ .	La durée de fonctionnement maximale est atteinte. Pour éviter un fonctionnement continu involontaire, l'appareil s'arrête automatiquement de chauffer après plusieurs heures si les réglages sont inchangés. ▶ Éteignez l'appareil. Si besoin, vous pouvez de nouveau procéder aux réglages. <b>Conseil :</b> Pour éviter que l'appareil ne s'éteigne de manière intempestive lorsque les temps de préparation sont très longs, réglez une durée. → "Fonctions de temps", Page 12
Une notification avec $\mathcal{E}$ , par ex. $\mathcal{E05-32}$ apparaît.	Défaut électronique <ol style="list-style-type: none"> <li>Appuyez sur la touche <math>\odot</math>.  - Si nécessaire, réglez à nouveau l'heure.</li> <li>Si le défaut était unique, le message d'erreur disparaît.</li> <li>Si le message d'erreur réapparaît, appelez le service après-vente. Indiquez le message d'erreur exact et le numéro de produit (E-Nr.) de votre appareil.  → "Service après-vente", Page 29</li> </ol>

## 19.2 Remplacer la lampe du four

Si l'éclairage du compartiment de cuisson est défaillant, remplacez la lampe du four.

**Remarque :** Des ampoules halogènes de 230 V, 40 W sont en vente dans le commerce spécialisé ou auprès du service après-vente. Utilisez exclusivement ces ampoules. Utilisez uniquement un chiffon propre et sec pour toucher les nouvelles ampoules halogènes. Cela prolonge la durée de vie de l'ampoule.

### AVERTISSEMENT – Risque de brûlures !

Pendant leur utilisation, l'appareil et ses pièces accessibles deviennent très chauds.

- ▶ Il convient d'être prudent afin d'éviter tout contact avec les résistances chauffantes.
- ▶ Veuillez tenir à l'écart les enfants âgés de moins de 8 ans.

### AVERTISSEMENT – Risque d'électrocution !

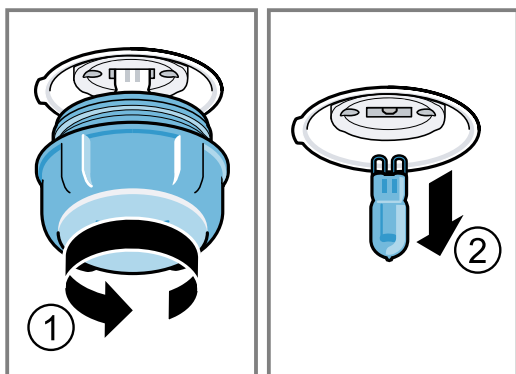
Lors du remplacement de la lampe, les contacts de la douille d'ampoule sont sous tension.

- ▶ Avant de changer la lampe, assurez-vous que l'appareil est éteint pour éviter tout risque de choc électrique.
- ▶ De plus, débranchez la fiche secteur ou coupez le fusible dans le boîtier à fusibles.

#### Conditions

- L'appareil est débranché du réseau électrique.
  - Le compartiment de cuisson est refroidi.
  - Pour le remplacement, une nouvelle ampoule halogène est disponible.
1. Pour éviter tout endommagement, placez un torchon dans le compartiment de cuisson.
  2. Dévissez le couvercle en verre en tournant vers la gauche  $\textcircled{1}$ .

3. Retirez l'ampoule halogène sans tourner ②.



4. Insérez la nouvelle ampoule halogène et enfoncez-la fermement dans la douille. Veillez à la position des goupilles.
5. Selon le type d'appareil, le couvercle en verre est équipé d'un anneau d'étanchéité. Posez l'anneau d'étanchéité.
6. Revissez le couvercle en verre.
7. Retirez le torchon du compartiment de cuisson.
8. Raccordez l'appareil au secteur.

## 20 Mise au rebut

Apprenez comment mettre au rebut correctement les appareils usagés.

### 20.1 Mettre au rebut un appareil usagé

La destruction dans le respect de l'environnement permet de récupérer de précieuses matières premières.

1. Débrancher la fiche du cordon d'alimentation secteur.
2. Couper le cordon d'alimentation secteur.
3. Éliminez l'appareil dans le respect de l'environnement.

Vous trouverez des informations sur les circuits actuels d'élimination auprès de votre revendeur spécialisé ou de l'administration de votre commune/ ville.



Cet appareil est marqué selon la directive européenne 2012/19/UE relative aux appareils électriques et électroniques usagés (waste electrical and electronic equipment - WEEE). La directive définit le cadre pour une reprise et une récupération des appareils usagés applicables dans les pays de la CE.

## 21 Service après-vente

Si vous avez des questions, si vous n'avez pas réussi à remédier par vous-même à un dérangement qui affecte l'appareil ou si l'appareil doit être réparé, veuillez vous adresser à notre service après-vente.

Pour plus d'informations sur la durée et les conditions de la garantie dans votre pays, adressez-vous à notre service après-vente, à votre revendeur ou consultez notre site Web.

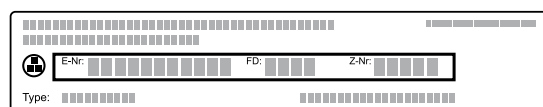
Lorsque vous contactez le service après-vente, vous avez besoin du numéro de produit (E-Nr.) et du numéro de fabrication (FD) de votre appareil.

Vous trouverez les données de contact du service après-vente dans la liste ci-jointe ou sur notre site Web.

### 21.1 Numéro de produit (E-Nr) et numéro de fabrication (FD)

Le numéro de série (E-Nr.) et le numéro de fabrication (FD) sont indiqués sur la plaque signalétique de l'appareil.

Vous trouverez la plaque signalétique avec les numéros en ouvrant la porte de l'appareil.



Pour retrouver rapidement les données de votre appareil et le numéro de téléphone du service consommateurs, n'hésitez pas à les recopier ailleurs.

## 22 Comment faire

Vous trouverez ici les réglages adéquats, ainsi que les accessoires et ustensiles optimaux pour différents plats. Nous avons adapté les recommandations de manière optimale à votre appareil.

### 22.1 Conseils de préparation

Respectez ces informations lors de la préparation de mets.

- La température et la durée dépendent de la quantité et de la recette. C'est pourquoi des plages de réglages sont indiquées. Essayez d'abord les valeurs les plus basses.
- Les valeurs de réglage s'entendent pour un enfournement du plat dans le compartiment de cuisson froid. Insérez les accessoires dans le compartiment de cuisson uniquement après le préchauffage.
- Retirez les accessoires inutilisés du compartiment de cuisson.

### 22.2 Remarques relatives à la cuisson

Respectez les hauteurs d'enfournement indiquées lors de la cuisson.

Cuire sur un niveau	Altitude
pâtisseries à bord haut ou moule sur la grille	2

pâtisseries plates ou sur une plaque à pâtisserie	3
---	---

Cuire sur deux niveaux	Altitude
Lèche-frite	3
Plaque à pâtisserie	1
Moules sur la grille :	Altitude
première grille	3
deuxième grille	1

Cuire sur trois niveaux	Hauteur
Plaque à pâtisserie	5
Lèche-frite	3
Plaque à pâtisserie	1

#### Remarques

- Utilisez la chaleur tournante pour cuire sur plusieurs niveaux. Les pâtisseries enfournées en même temps ne seront pas nécessairement prêtes en même temps.
- Placez les moules côte à côte ou superposez-les dans le compartiment de cuisson.
- Pour un résultat de cuisson optimal, nous vous recommandons d'utiliser des moules foncés en métal.

### 22.3 Conseils pour le rôtissage et la grillade

Les valeurs de réglage s'entendent pour un enfournement dans le compartiment de cuisson froid d'une volaille, d'un morceau de viande ou de poisson non farci(e) et prêt(e) à cuire, qui sort du réfrigérateur.

- Plus une volaille, une viande ou un poisson est gros(se), plus la température doit être basse et plus le temps de cuisson est long.

- Retournez la volaille, la viande ou le poisson après environ 1/2 à 2/3 du temps de cuisson indiqué.
- Ajoutez un peu plus de liquide à la volaille dans le récipient. Le fond du récipient doit être recouvert d'env. 1 à 2 cm de liquide.
- Lorsque vous retournez la volaille, veillez avant tout à ce que la poitrine ou la peau soient en-dessous.

### Rôtissage et grillades sur la grille

La cuisson sur la grille est plus particulièrement adaptée aux grosses volailles ou à plusieurs morceaux cuits simultanément

- En fonction de la taille et du type de rôti, ajoutez jusqu'à 1/2 litre d'eau dans la lèche-frite. Vous pourrez utiliser le jus de cuisson pour préparer une sauce. De plus, moins de fumée se dégage et le compartiment de cuisson se salit moins.
- Laissez la porte de l'appareil fermée pendant la cuisson au gril. N'utilisez jamais le gril en laissant la porte de l'appareil ouverte.
- Placez la pièce à griller directement sur la grille. Introduisez également la lèche-frite, biseau vers la porte de l'appareil, au moins à une hauteur d'enfournement inférieure. Cela permettra de recueillir la graisse.

### Cuire dans un récipient

Lorsque vous cuisinez dans des récipients fermés, le compartiment de cuisson reste plus propre. Respectez les indications du fabricant du récipient de cuisson. Un récipient en verre est le plus approprié.

#### Récipient ouvert

- Utilisez un plat à rôti à bord haut.
- Placez le récipient sur la grille.
- Si vous n'avez pas de récipient adapté, utilisez la lèche-frite.

#### Récipient fermé

- Placez le récipient sur la grille.
- La viande, la volaille ou le poisson peuvent également devenir croustillants dans un faitout fermé. Utilisez pour ce faire un faitout avec couvercle en verre. Réglez une température plus élevée.

#### AVERTISSEMENT – Risque de blessure !

Si un récipient en verre chaud est placé sur une surface humide ou froide, le verre peut se briser.

- ▶ Posez le récipient en verre chaud sur un support sec.

#### AVERTISSEMENT – Risque de brûlure !

À l'ouverture du couvercle après la cuisson, de la vapeur très chaude peut s'échapper. Selon la température, la vapeur n'est pas visible.

- ▶ Soulevez le couvercle de manière à laisser s'échapper la vapeur chaude loin de vous.
- ▶ Éloignez les enfants.

## 22.4 Sélection des mets

Mets	Accessoires/récipients	Hauteur d'enfournement	Mode de cuisson	Température en°C/position gril	Durée en min.
Cake, fin	Moule à cake	2		150-170	60-80
Cake, 2 niveaux	Moule à cake	3+1		140-150	70-85
Tarte aux fruits ou au fromage blanc avec fond en pâte brisée	Moule démontable Ø 26 cm	2		170-190	55-80
Tarte génoise, 6 œufs	Moule démontable Ø 28 cm	2		150-160 <sup>1</sup>	30-40
Biscuit roulé	Plaque à pâtisserie	3		180-200 <sup>1</sup>	10-15
Tarte en pâte brisée avec garniture fondante	Lèchefrite	2		160-180	55-95
Gâteau à la levure avec garniture fondante	Lèchefrite	3		180-200	30-55
Muffins	Plaque à muffins sur la grille	2		170-190	20-40
Petites pâtisseries en pâte levée	Plaque à pâtisserie	3		150-170	20-30
Petits gâteaux secs	Plaque à pâtisserie	3		140-160	15-25
Petits gâteaux secs, 2 ou 3 niveaux	Lèchefrite Plaque à pâtisserie	3+1 5+3+1		140-160	15-25
Pain, 1000 g (dans un moule à cake, sur sole)	Lèchefrite Moule à cake	2		200-220	35-50
Pizza, fraîche	Plaque à pâtisserie	3		190-210	20-30
Pizza, fraîche, pâte fine	Plaque ronde à pizza	2		250-270 <sup>1</sup>	8-13
Quiche	Moule à tarte	2		190-210	25-35
Gratin salé, ingrédients cuits	Plat à gratin	2		200-220	30-60
Poulet, 1,3 kg, non farci	Récipient ouvert	2		200-220	60-70
Petits morceaux de poulet, pièces de 250 g	Récipient ouvert	3		220-230	30-35
Oie, non farcie, 3 kg	Récipient ouvert	2		<b>1.</b> 140 <b>2.</b> 160	<b>1.</b> 130-140 <b>2.</b> 50-60
Rôti de porc, sans couenne, par ex. échine, 1,5 kg	Récipient ouvert	2		160-170	150-160
Filet de bœuf, à point, 1 kg	Grille Lèchefrite	3		210-220	40-50 <sup>2</sup>
Rôti de bœuf à braiser, 1,5 kg	Récipient fermé	2		200-220	130-150 <sup>3</sup>
Rosbif, à point, 1,5 kg	Grille Lèchefrite	3		200-220	60-70 <sup>2</sup>
Hamburger, 3-4 cm d'épaisseur	Grille	4		3	25-30 <sup>4</sup>
Gigot d'agneau désossé, à point, 1,0 kg	Récipient ouvert	2		170-190	70-80 <sup>5</sup>
Poisson, grillé, entier 300 g, par ex. truite	Grille	2		160-180	20-30 <sup>6</sup>

<sup>1</sup> Préchauffer l'appareil.

<sup>2</sup> Retournez le mets après 1/2 - 2/3 du temps de cuisson.

<sup>3</sup> Au début, ajoutez du liquide dans le récipient, la pièce à rôtir doit être immergée aux 2/3 dans du liquide

<sup>4</sup> Retourner le mets après 2/3 du temps de cuisson.

<sup>5</sup> Ne retournez pas les aliments. Couvrez le fond d'eau.

<sup>6</sup> Enfourez la lèchefrite sous la grille.

## 22.5 Yaourt

Votre appareil vous permet de faire vos propres yaourts.

### Préparer du yaourt

1. Retirez les accessoires et les supports du compartiment de cuisson.
2. Versez la préparation de yaourt dans de petits récipients, par exemple des tasses ou des petits verres.

3. Filmez les récipients, par exemple avec du film alimentaire.
4. Placez les récipients sur le fond du compartiment de cuisson.
5. Réglez l'appareil conformément aux recommandations de réglage.
6. Laissez le yaourt reposer au réfrigérateur après la préparation.

### Recommandations de réglage pour les yaourts

Mets	Accessoires/récipients	Hauteur d'enfournement	Mode de cuisson	Température en °C	Durée en min.
Yaourt	Ramequins	Fond du compartiment de cuisson		40-45	8 - 9 h

## 22.6 Cuisson basse température

La cuisson basse température est une cuisson lente. C'est pourquoi on l'appelle aussi cuisson à basse température.

### Cuisson basse température

#### Conditions

- Utilisez uniquement de la viande fraîche et saine sans os.
- Commencez toujours avec la préparation à froid.

1. Préchauffez le compartiment de cuisson et le récipient pendant environ 15 minutes.
2. Faites revenir la viande de chaque côté à feu vif.
3. Placez immédiatement la viande sur les récipients préchauffés dans le compartiment de cuisson.
4. Laissez la porte de l'appareil fermée afin de maintenir une température uniforme de cuisson.

### Recommandations de réglage pour cuisson basse température

Mets	Accessoires/récipients	Hauteur d'enfournement	Mode de cuisson	Durée de la cuisson en min.	Température en °C	Durée en min.
Magret de canard, pièces de 300 g	Récipient ouvert	2		6-8	95 <sup>1</sup>	60-70
Filet mignon de porc, entier	Récipient ouvert	2		4-6	85 <sup>1</sup>	75-100
Rumsteak, 6-7 cm d'épaisseur, 1,5 kg, à cœur	Récipient ouvert	2		6-8	100 <sup>1</sup>	160-220
Filet de bœuf, 4-6 cm d'épaisseur, 1 kg	Récipient ouvert	2		6-8	85 <sup>1</sup>	90-150
Médallions de veau, 4 cm d'épaisseur	Récipient ouvert	2		4	80 <sup>1</sup>	50-70
Selle d'agneau, désossée, pièces de 200 g	Récipient ouvert	2		4	85 <sup>1</sup>	30-70

<sup>1</sup> Préchauffer l'appareil.

## 22.7 Plats tests

Ces aperçus ont été élaborés pour des instituts de contrôle, en vue de faciliter le contrôle de l'appareil selon la norme EN 60350-1.

### Cuisson

Veillez tenir compte de ces informations lorsque vous cuisinez des plats tests.

#### Remarques générales

- Les valeurs de réglage s'entendent pour un enfournement dans le compartiment de cuisson froid.

- Veuillez noter les indications de préchauffage figurant dans les tableaux. Les valeurs de réglages s'entendent sans chauffage rapide.
- Utilisez ensuite les températures de cuisson indiquées les plus basses.

#### Hauteurs d'enfournement

Hauteurs d'enfournement pour la cuisson sur deux niveaux :

**Remarque :** Les pâtisseries sur plaque à pâtisserie ou en moules enfournées simultanément ne doivent pas nécessairement être prêtes au même moment.

- Lèche-frite : hauteur 3
- Plaque à pâtisserie : hauteur 1

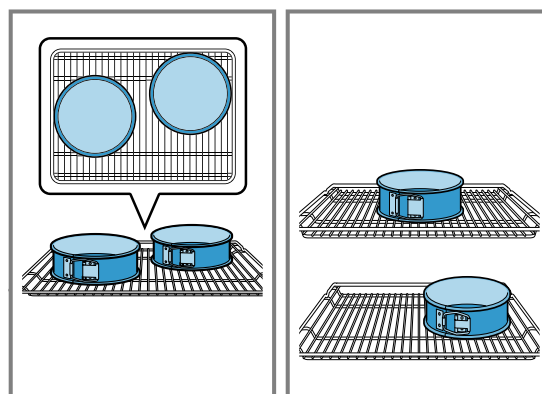


- Moules sur la grille  
première grille : hauteur 3  
deuxième grille : hauteur 1

Hauteurs d'enfournement pour la cuisson sur trois niveaux :

- Plaque à pâtisserie : hauteur 5  
Lèchefrite : hauteur 3  
Plaque à pâtisserie : hauteur 1

Cuisson avec deux moules démontables :  
Placez les moules côte à côte ou superposez-les dans le compartiment de cuisson.



### Recommandations de réglage pour pâtisser

Mets	Accessoires/récipients	Hauteur d'enfournement	Mode de cuisson	Température en °C	Durée en min.
Biscuiterie dressée	Plaque à pâtisserie	3	☐	140-150 <sup>1</sup>	25-35
Biscuiterie dressée	Plaque à pâtisserie	3	☉	140-150 <sup>1</sup>	20-30
Biscuiterie dressée, 2 niveaux	Lèchefrite + Plaque à pâtisserie	3 + 1	☉	140-150 <sup>1</sup>	25-35
Biscuiterie dressée, 3 niveaux	Lèchefrite + Plaque à pâtisserie	5 + 3 + 1	☉	130-140 <sup>1</sup>	35-55
Petits gâteaux	Plaque à pâtisserie	3	☐	150 <sup>1</sup>	25-35
Petits gâteaux	Plaque à pâtisserie	3	☉	150 <sup>1</sup>	20-30
Petits gâteaux, 2 niveaux	Lèchefrite + Plaque à pâtisserie	3 + 1	☉	140 <sup>1</sup>	25-35
Petits gâteaux, 3 niveaux	Lèchefrite + Plaque à pâtisserie	5 + 3 + 1	☉	140 <sup>1</sup>	25-35
Biscuit à l'eau	Moule démontable Ø 26 cm	2	☐	160-170 <sup>2</sup>	25-35
Biscuit à l'eau	Moule démontable Ø 26 cm	2	☉	160-170	30-35
Biscuit à l'eau, 2 niveaux	Moule démontable Ø 26 cm	3 + 1	☉	150-160 <sup>2</sup>	35-50

<sup>1</sup> Préchauffez l'appareil 5 minutes. N'utilisez pas la fonction de chauffage rapide.

<sup>2</sup> Préchauffez l'appareil. N'utilisez pas la fonction de chauffage rapide.

### Recommandations de réglage pour griller

Mets	Accessoires/récipients	Hauteur d'enfournement	Mode de cuisson	Température en °C/position gril	Durée en min.
Dorer des toasts	Grille	5	☐	3	5-6

## 23 Instructions de montage

Respectez ces informations lors du montage de l'appareil.

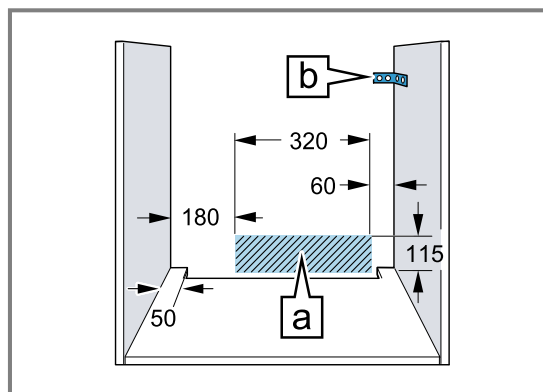


### **⚠ 23.1 Consignes générales de montage**

Respectez ces consignes avant de commencer l'installation de l'appareil.

- Seule une installation effectuée selon la présente notice de montage garantit une utilisation en toute sécurité. L'installateur est responsable pour les dommages résultant d'une installation incorrecte.
- Contrôlez l'état de l'appareil après l'avoir déballé. Ne pas le raccorder s'il présente des avaries dues au transport.
- Avant la mise en service, retirez le matériau d'emballage et les films adhésifs du compartiment de cuisson et sur la porte.
- Respecter la notice de montage pour l'installation des accessoires.
- Les meubles d'encastrement doivent résister à une température jusqu'à 95 °C, la façade des meubles adjacents, jusqu'à 70 °C.
- Ne pas installer l'appareil derrière une porte de meuble nid derrière une porte décorative. Il existe un risque de surchauffe.
- Réalisez des travaux de découpe sur le meuble avant la mise en place de l'appareil. Enlevez les copeaux. Le fonctionnement des composants électriques peut être compromis.
- La prise de raccordement de l'appareil doit se situer dans la zone de la surface hachurée **a** ou à l'extérieur de l'espace d'installation.

Les meubles non fixés doivent être fixés au mur au moyen d'une **b** équerre usuelle du commerce.



- Portez des gants de protection pour éviter de vous blesser en vous coupant. Certaines pièces accessibles lors du montage peuvent posséder des arêtes coupantes.
- Dimensions indiquées dans les illustrations en mm.

### **⚠ AVERTISSEMENT – Risque d'incendie !**

Il est dangereux d'utiliser un cordon d'alimentation secteur avec une rallonge ou un adaptateur non autorisé.

- ▶ N'utilisez pas de bloc multiprise.
- ▶ Utilisez uniquement une rallonge certifiée, d'une section minimale de 1,5 mm<sup>2</sup> et conforme aux exigences de sécurité nationales en vigueur.
- ▶ Si le cordon d'alimentation secteur est trop court, contactez le service après-vente.
- ▶ Utiliser uniquement des adaptateurs agréés par le fabricant.

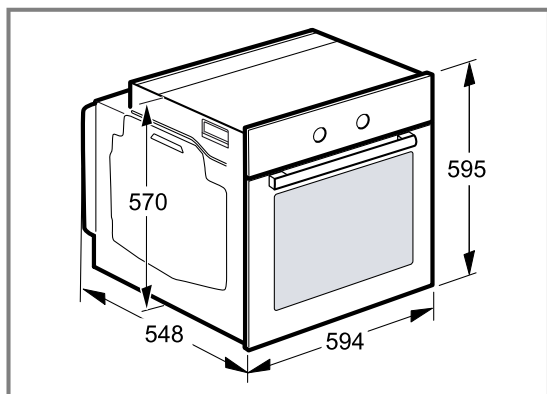
### **ATTENTION !**

Le fait de porter l'appareil par la poignée risque de casser celle-ci. La poignée de porte ne résiste pas au poids de l'appareil.

- ▶ Ne jamais transporter ni porter l'appareil par la poignée de la porte.

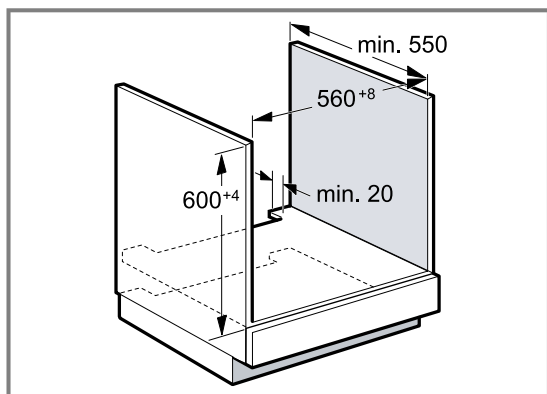
## 23.2 Dimensions de l'appareil

Vous trouverez ici les dimensions de l'appareil



## 23.3 Installation sous un plan de travail

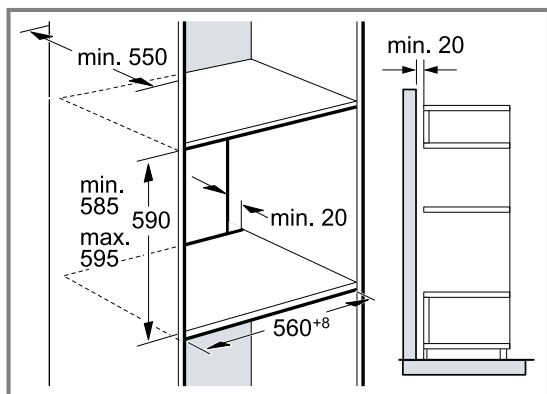
Observez les dimensions d'installation et les instructions d'installation lors de l'installation sous un plan de travail.



- Pour la ventilation de l'appareil, le plancher intermédiaire doit présenter une découpe de ventilation.
- Lorsqu'il est combiné à une table à induction, l'écart entre le plan de travail et l'appareil ne peut pas être obturé par des baguettes supplémentaires.
- Le plan de travail doit être fixé sur le meuble d'encastrement.
- Respecter les instructions de montage de la table de cuisson éventuellement disponibles.

## 23.4 Installation dans un meuble haut

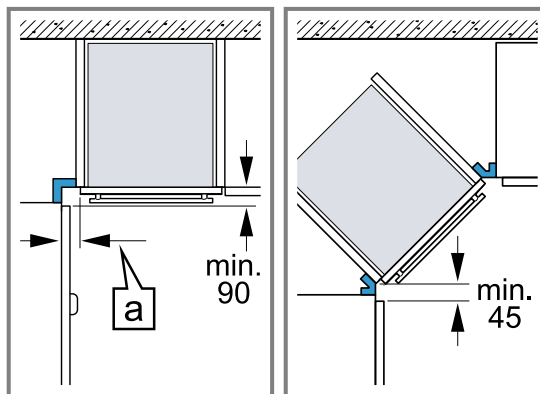
Observer les dimensions d'installation et les instructions d'installation lors de l'installation dans le meuble haut.



- Pour la ventilation de l'appareil, les planchers intermédiaires doivent présenter une découpe de ventilation.
- Si le meuble haut possède un panneau arrière en plus des panneaux arrière préfabriqués, celui-ci doit être enlevé.
- Encastrer l'appareil à une hauteur qui permette de retirer sans problème les accessoires.

## 23.5 Installation dans un angle

Observez les dimensions d'installation et les instructions d'installation lors de l'installation dans un angle.



- Afin de pouvoir ouvrir la porte de l'appareil, respectez les dimensions minimales en cas d'installation dans un angle. La dimension  $a$  dépend de l'épaisseur de la façade du meuble et de la poignée.

## 23.6 Raccordement électrique

Pour pouvoir connecter l'appareil électriquement en toute sécurité, respectez ces consignes.

- L'appareil est conforme à la classe de protection I et doit uniquement être utilisé avec une prise à conducteur de protection.
- La protection par fusible doit s'effectuer conformément à l'indication de puissance sur la plaque signalétique et aux prescriptions locales.
- Pour tous les travaux de montage, l'appareil doit être hors tension.
- L'appareil doit uniquement être raccordé au moyen du cordon d'alimentation secteur fourni.
- Le cordon d'alimentation secteur doit être connecté au dos de l'appareil jusqu'à ce que vous entendiez un clic. Un cordon d'alimentation secteur de 3 m est en vente auprès du service après-vente.
- Le cordon d'alimentation secteur doit uniquement être remplacé par un cordon d'origine. Celui-ci est disponible auprès du service après-vente.
- L'installation doit garantir la protection contre les contacts accidentels.

### Raccorder électriquement l'appareil avec une fiche de contact de sécurité

**Remarque :** L'appareil doit uniquement être raccordé à une prise de courant de sécurité installée de manière réglementaire.

- ▶ Insérez la fiche sur la prise de courant de sécurité. Si l'appareil est encastré, la fiche du cordon d'alimentation secteur doit être aisément accessible. Si un accès libre à la prise secteur est impossible, un

dispositif de coupure omnipolaire doit être installé dans l'installation à câblage fixe, conformément aux réglementations d'installation.

### Raccorder l'appareil électriquement sans fiche de contact de sécurité

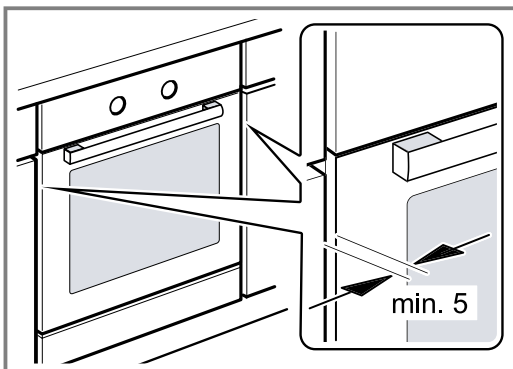
**Remarque :** Seul un spécialiste agréé est habilité à raccorder l'appareil. En cas de dommages dus à un raccordement incorrect, il n'y a aucun droit à la garantie.

Un dispositif de sectionnement tous pôles doit être installé dans l'installation électrique fixe, conformément aux prescriptions d'installation.

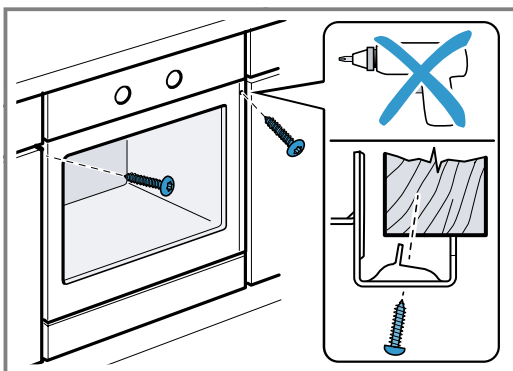
1. Identifiez le conducteur de phase et le conducteur neutre dans la prise de raccordement.  
L'appareil risque d'être endommagé en cas de raccordement incorrect.
2. Effectuez le raccordement selon le schéma de raccordement.  
Pour la tension, reportez-vous à la plaque signalétique.
3. Raccordez les fils du cordon d'alimentation secteur conformément au code de couleur :
  - vert-jaune : conducteur de protection Ⓢ
  - bleu = (neutre) conducteur neutre
  - marron = phase (conducteur externe)

## 23.7 Installer l'appareil

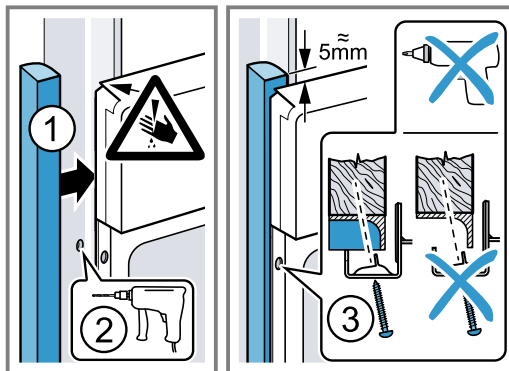
1. Poussez l'appareil jusqu'au fond et centrez-le.



2. Vissez fermement l'appareil.



3. Pour les cuisines sans poignée avec poignée verticale :
  - Fixez une pièce d'obturation appropriée ① pour couvrir les éventuels bords tranchants et garantir une installation sûre.
  - Pré-percer les profilés en aluminium pour réaliser un raccord à vis ②.
  - Fixez l'appareil avec une vis adéquate ③.



**Remarque :** L'écart entre le plan de travail et l'appareil ne peut pas être obturé par des baguettes supplémentaires.

Aucune baguette de protection thermique ne doit être montée sur les parois latérales du meuble d'encastrement.

## 23.8 Dépose de l'appareil

1. Mettre l'appareil hors tension.
2. Desserrer les vis de fixation.
3. Soulever légèrement l'appareil et le retirer complètement.



A series of horizontal lines for writing, consisting of approximately 28 lines spaced evenly down the page.



A series of horizontal lines for writing, starting from the top of the page and extending to the bottom. The lines are evenly spaced and cover the majority of the page area.



A series of horizontal lines for writing, starting from the top of the page and extending to the bottom, providing a template for text entry.



## Thank you for buying a Bosch Home Appliance!

Register your new device on MyBosch now and profit directly from:

- **Expert tips & tricks for your appliance**
- **Warranty extension options**
- **Discounts for accessories & spare-parts**
- **Digital manual and all appliance data at hand**
- **Easy access to Bosch Home Appliances Service**

Free and easy registration – also on mobile phones:

[www.bosch-home.com/welcome](http://www.bosch-home.com/welcome)

**BOSCH**  
HOME APPLIANCES  
**SERVICE**

## Looking for help? You'll find it here.

Expert advice for your Bosch home appliances, help with problems or a repair from Bosch experts.

Find out everything about the many ways Bosch can support you:

[www.bosch-home.com/service](http://www.bosch-home.com/service)

Contact data of all countries are listed in the attached service directory.

### **Robert Bosch Hausgeräte GmbH**

Carl-Wery-Straße 34

81739 München

GERMANY

[www.bosch-home.com](http://www.bosch-home.com)



**9001570989** (010701)

fr