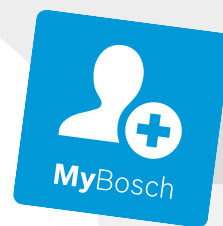




BOSCH

Register your
new device on
MyBosch now and
get free benefits:
[bosch-home.com/
welcome](https://bosch-home.com/welcome)



Horno empotrado

HBA.36...

[es] Instrucciones de uso y montaje

Índice

INSTRUCCIONES DE USO

1	Seguridad	2
2	Evitar daños materiales	4
3	Protección del medio ambiente y ahorro	5
4	Familiarizándose con el aparato	6
5	Accesorios	8
6	Antes de usar el aparato por primera vez	10
7	Manejo básico	10
8	Calentamiento rápido	11
9	Funciones de programación del tiempo.....	11
10	Programas	13
11	Seguro para niños.....	15
12	Ajustes básicos.....	15
13	Cuidados y limpieza.....	16
14	Asistente de limpieza.....	18
15	Rejillas	19
16	Puerta del aparato.....	20
17	Solucionar pequeñas averías.....	23
18	Eliminación.....	24
19	Servicio de Asistencia Técnica	25
20	Así se consigue.....	25
21	INSTRUCCIONES DE MONTAJE	29
21.1	Indicaciones de montaje generales	29



1 Seguridad

Tener en cuenta la información sobre el tema de seguridad para poder utilizar el aparato de forma segura.

1.1 Advertencias de carácter general

Aquí encontrará información general sobre estas instrucciones de uso.

- Leer atentamente estas instrucciones de uso. Solo así se puede utilizar el aparato de forma segura y eficiente.
- Estas instrucciones están dirigidas al instalador y al usuario del aparato.

- Tener en cuenta las indicaciones de seguridad y advertencia.
- Conservar las instrucciones y la información del producto para un uso posterior o para posibles compradores posteriores.
- Después de desembalar el aparato, debe comprobarse su estado. En caso de haber daños debidos al transporte, no conectar el aparato.

1.2 Uso conforme a lo prescrito

Tener en cuenta las indicaciones sobre el uso conforme a lo prescrito para utilizar el aparato de forma correcta y segura.

La conexión de aparatos sin enchufe solo puede ser efectuada por personal especializado y autorizado. Los daños provocados por una conexión incorrecta no están cubiertos por la garantía.

Utilizar el aparato solo:

- conforme a estas instrucciones de uso y montaje.
- para preparar bebidas y comidas.
- en el uso doméstico privado y en espacios interiores del entorno doméstico.
- hasta a una altura de 4000 m sobre el nivel del mar.

1.3 Limitación del grupo de usuarios

Evitar riesgos y peligros para niños y personas discapacitadas.

Estos aparatos solo podrán ser usados por niños a partir de 8 años o personas cuyas facultades físicas, sensoriales o mentales estén mermadas o cuya falta de conocimientos o de experiencia les impida hacer un uso seguro de los mismos siempre que cuenten con la supervisión de una persona responsable de su seguridad o hayan sido instruidos previamente en su uso y hayan comprendido los peligros que pueden derivarse del mismo. No dejar que los niños jueguen con el aparato.

La limpieza y el cuidado del aparato a cargo del usuario no podrán ser realizados por niños a no ser que tengan al menos 15 años de edad y que cuenten con la supervisión de una persona adulta.

Mantener a los niños menores de 8 años alejados del aparato y del cable de conexión.

1.4 Uso seguro

Tenga en cuenta estas advertencias de seguridad cuando utilice el aparato.

Introducir los accesorios correctamente en el compartimento de cocción.

→ "Accesorios", *Página 8*

⚠ ADVERTENCIA – ¡Peligro de incendio!

Los objetos inflamables almacenados en el compartimento de cocción pueden prenderse fuego.

- ▶ No introducir objetos inflamables en el compartimento de cocción.
- ▶ No abrir la puerta en caso de que salga humo del aparato.
- ▶ Desconectar y desenchufar el aparato de la red o desconectar el fusible en la caja de fusibles.

Los restos de comida, grasa y jugo de asado pueden arder.

- ▶ Antes de poner en funcionamiento, eliminar la suciedad gruesa del compartimento de cocción, de la resistencia y de los accesorios.

Cuando se abre la puerta del aparato se producirá una corriente de aire. El papel para hornear puede entrar en contacto con los elementos calefactores e incendiarse.

- ▶ Fijar bien el papel de hornear a los accesorios al precalentar el aparato.
- ▶ Colocar siempre una vajilla o un molde para hornear encima del papel de hornear para sujetarlo.
- ▶ Cubrir solo la superficie necesaria con papel de hornear.
- ▶ El papel de hornear no debe sobresalir del accesorio.

⚠ ADVERTENCIA – ¡Peligro de quemaduras!

El aparato se calienta mucho.

- ▶ No tocar la superficie interior del compartimento de cocción cuando está caliente ni las resistencias.
- ▶ Dejar siempre que el aparato se enfríe.
- ▶ Mantener fuera del alcance de los niños.

Los accesorios y la vajilla se calientan mucho.

- ▶ Utilizar siempre agarradores para sacar los accesorios y la vajilla del compartimento de cocción.

Los vapores de alcohol pueden inflamarse cuando el interior del horno está caliente.

- ▶ No preparar alimentos utilizando grandes cantidades de bebidas alcohólicas de alta graduación.
- ▶ Si se utilizan bebidas alcohólicas de alta graduación, debe hacerse en pequeñas cantidades.
- ▶ Abrir la puerta del aparato con precaución.

⚠ ADVERTENCIA – ¡Peligro de escaldadura!

Las partes accesibles se calientan durante el funcionamiento.

- ▶ No tocar nunca las partes calientes.
- ▶ Mantener fuera del alcance de los niños.

Al abrir la puerta del aparato puede salir vapor caliente. Tenga presente que, según la temperatura, no puede verse el vapor.

- ▶ Cuando se abra la puerta, se recomienda no permanecer demasiado cerca del aparato.
- ▶ Abrir la puerta del aparato con precaución.
- ▶ Mantener fuera del alcance de los niños.

Si se introduce agua al compartimento de cocción puede generarse vapor de agua caliente.

- ▶ Nunca verter agua en el compartimento de cocción caliente.

⚠ ADVERTENCIA – ¡Peligro de lesiones!

Si el cristal de la puerta del aparato está dañado, puede romperse.

- ▶ No utilizar rascadores para vidrio o productos de limpieza abrasivos o corrosivos.

Las bisagras de la puerta del aparato se mueven al abrir y cerrar la puerta y podrían provocar daños.

- ▶ No tocar la zona de las bisagras.

Las piezas interiores de la puerta pueden tener bordes afilados.

- ▶ Llevar guantes de protección.

⚠ ADVERTENCIA – ¡Peligro de descarga eléctrica!

Las reparaciones inadecuadas son peligrosas.

- ▶ Solo el personal especializado puede realizar reparaciones e intervenciones en el aparato.
- ▶ Utilizar únicamente piezas de repuesto originales para la reparación del aparato.
- ▶ Si el cable de conexión de red de este aparato resulta dañado, debe ser sustituido por personal especializado.

Un aislamiento incorrecto del cable de conexión de red es peligroso.

- ▶ Evitar siempre que el cable de conexión de red entre en contacto con piezas calientes del aparato o fuentes de calor.
- ▶ Evitar siempre que el cable de conexión de red entre en contacto con esquinas o bordes afilados.
- ▶ No doblar, aplastar ni modificar nunca el cable de conexión de red.

La infiltración de humedad puede provocar una descarga eléctrica.

- ▶ No utilizar limpiadores por chorro de vapor ni de alta presión para limpiar el aparato.

Un aparato dañado o un cable de conexión defectuoso son peligrosos.

- ▶ No poner nunca en funcionamiento un aparato dañado.
- ▶ No hacer funcionar nunca un aparato con una superficie agrietada o rota.
- ▶ No tirar nunca del cable de conexión a la red eléctrica para desenchufar el aparato. Desenchufar siempre el cable de conexión de red de la toma de corriente.
- ▶ Si el aparato o el cable de conexión de red están dañados, desenchufar inmediatamente el cable de conexión de red o desconectar el fusible de la caja de fusibles.
- ▶ "Llamar al Servicio de Asistencia Técnica." → *Página 25*
- ▶ Solo el personal especializado puede realizar reparaciones e intervenciones en el aparato.

⚠ ADVERTENCIA – ¡Peligro derivado del magnetismo!

En el panel de mando o en los propios mandos hay instalados imanes permanentes. Estos pueden repercutir en el correcto funcionamiento de implantes electrónicos como marcapasos o bombas de insulina.

- ▶ Los portadores de implantes electrónicos deben mantener una distancia mínima de 10 cm respecto al panel de mando.

1.5 Lámpara halógena

Tener en cuenta estas indicaciones en aparatos con lámparas halógenas.

⚠ ADVERTENCIA – ¡Peligro de quemaduras!

Las lámparas del compartimento de cocción se calientan mucho. Todavía existe riesgo de sufrir quemaduras un tiempo después del apagado.

- ▶ No tocar el cristal protector.
- ▶ Evitar el contacto con la piel durante la limpieza.

⚠ ADVERTENCIA – ¡Peligro de descarga eléctrica!

Al sustituir la lámpara del compartimento de cocción los contactos del soporte piloto están bajo corriente.

- ▶ Antes de sustituirla, desenchufar el aparato de la red o desconectar el fusible de la caja de fusibles.

2 Evitar daños materiales

Para evitar daños materiales en el aparato, los accesorios o los objetos de cocina deben tenerse en cuenta estas indicaciones.

2.1 En general

Tener en cuenta estas indicaciones al utilizar el aparato.

¡ATENCIÓN!

Los objetos que se encuentran en la base del compartimento de cocción a temperaturas superiores a 50 °C provocan que se acumule el calor. Los tiempos de cocción y asado dejan de coincidir y el esmalte se estropea.

- ▶ No cubrir la base del interior del aparato con ninguna clase de film ni papel de hornear.
- ▶ No colocar ningún accesorio en la base del compartimento de cocción.

- ▶ No colocar recipientes en la base del compartimento de cocción si la temperatura está ajustada a más de 50 °C.

El papel de aluminio puede ocasionar decoloraciones permanentes en el cristal de la puerta.

- ▶ El papel de aluminio en el compartimento de cocción no debe entrar en contacto con el cristal de la puerta.

Si se hay agua en el compartimento de cocción, puede generarse vapor de agua. El cambio de temperatura puede provocar daños.

- ▶ Nunca verter agua en el compartimento de cocción caliente.
- ▶ No colocar nunca recipientes con agua en la base del interior del horno.

La humedad acumulada en el compartimento de cocción durante un tiempo prolongado puede provocar corrosión.

- ▶ Secar el compartimento de cocción tras su uso.

- ▶ No conservar alimentos húmedos durante un período prolongado en el compartimento de cocción cerrado.
- ▶ No conservar ningún alimento dentro del compartimento de cocción.

Con el tiempo, los muebles situados frente al aparato pueden resultar dañados si se tiene la puerta abierta y la refrigeración encendida.

- ▶ Tras el funcionamiento con temperaturas altas, dejar enfriar el compartimento de cocción únicamente con la puerta cerrada.
- ▶ No fijar nada en la puerta del aparato.
- ▶ Dejar secar el aparato con la puerta abierta solo tras haber estado en funcionamiento con mucha humedad.

El jugo que gotea de la bandeja de horno produce manchas difíciles de eliminar.

- ▶ No sobrecargar la bandeja con un pastel de frutas demasiado jugoso.
- ▶ Utilizar la bandeja universal más profunda cuando sea posible.

Si se utilizan productos de limpieza para el horno en el compartimento de cocción mientras este esté caliente, el esmalte puede resultar dañado.

- ▶ Nunca se deben utilizar productos de limpieza para el horno en el compartimento de cocción mientras este esté caliente.

- ▶ Eliminar completamente cualquier residuo del compartimento de cocción y de la puerta del aparato antes de volver a encenderlo.

Si la junta presenta mucha suciedad, la puerta del aparato no cerrará correctamente. Los frontales de los muebles contiguos pueden deteriorarse.

- ▶ Mantener la junta siempre limpia.
- ▶ No poner nunca en marcha el aparato con la junta dañada o sin ella.

La puerta del aparato puede resultar dañarse si se utiliza la puerta del aparato como asiento o superficie de almacenamiento.

- ▶ No apoyarse, sentarse ni colgarse de la puerta del aparato.
- ▶ No colocar recipientes ni accesorios sobre la puerta del aparato.

Según el tipo de aparato, los accesorios pueden rayar el cristal de la puerta al cerrarla.

- ▶ Introducir los accesorios en el compartimento de cocción hasta el tope.

El tirador de la puerta puede romperse si se utiliza para transportar el aparato. El tirador de la puerta no aguanta el peso del aparato.

- ▶ No transportar ni sujetar el aparato por el tirador de la puerta.

3 Protección del medio ambiente y ahorro

Contribuya al medio ambiente utilizando su aparato de forma respetuosa con los recursos y desechando correctamente los materiales reciclables.

3.1 Eliminación del embalaje

Los materiales del embalaje son respetuosos con el medio ambiente y reciclables.

- ▶ Desechar las diferentes piezas separadas según su naturaleza. Puede obtener información sobre las vías y posibilidades actuales de desecho de materiales de su distribuidor o ayuntamiento local.



Eliminar el embalaje de forma ecológica.

3.2 Ahorro de energía

Si tiene en cuenta estas indicaciones, su aparato consumirá menos corriente.

Precalentar el aparato solo si así lo indican la receta o los Ajustes recomendados.

- Si no se precalienta el aparato, se ahorra hasta un 20 % de energía.

Utilizar moldes para hornear oscuros, lacados o esmaltados en negro.

- Estos moldes para hornear absorben el calor especialmente bien.

Abrir la puerta del aparato lo menos posible durante el funcionamiento.

- La temperatura del compartimento de cocción se mantiene; no es necesario recalentar el aparato.

Hornear varios platos directamente uno detrás del otro o en paralelo.

- El compartimento de cocción se calienta tras el primer uso. De esta manera, se reducirá el tiempo de cocción del siguiente pastel.

Cuando se utilicen tiempos de cocción prolongados, apagar el aparato 10 minutos antes de finalizar el tiempo de cocción.

- El calor residual es suficiente para cocinar el plato a fuego lento.

Retirar los accesorios no utilizados del compartimento de cocción.

- Las piezas accesorias que sobran no deben calentarse.

Dejar descongelar alimentos ultracongelados antes de cocinarlos.

- Se ahorra la energía necesaria para descongelar los alimentos.

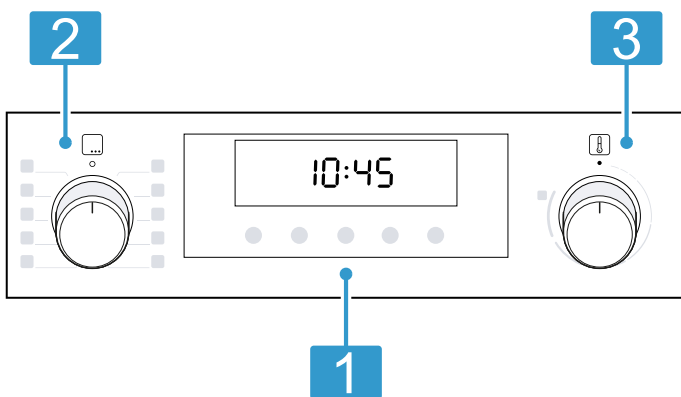
4 Familiarizándose con el aparato

Se recomienda al usuario familiarizarse con los componentes del aparato.

4.1 Mandos

Mediante el panel de mando puede ajustar todas las funciones de su aparato y recibir información sobre el estado de funcionamiento.

Nota: Según el modelo de aparato pueden variar pequeños detalles de la imagen, p. ej., el color y la forma.



1 Pulsadores y panel indicador

Los pulsadores son superficies sensibles al tacto. Para seleccionar una función, pulsar ligeramente en el campo correspondiente.

En la pantalla se muestran los símbolos de las funciones activas y las funciones de tiempo.

→ "Pulsadores y panel indicador", Página 6

2 Mando de funciones

Con el mando de funciones se pueden seleccionar los tipos de calentamiento y funciones adicionales.

El mando de funciones puede girarse desde la posición cero 0 hacia la derecha y hacia la izquierda.

En función del aparato, el mando de funciones es retráctil. Pulsar el mando de funciones para encajar o desencajar en la posición cero 0.

→ "Tipos de calentamiento y funciones", Página 6

3 Mando de temperatura

Con el mando de temperatura se puede ajustar la temperatura del tipo de calentamiento y seleccionar los ajustes para funciones adicionales.

El selector de temperatura puede girarse desde la posición cero ● solo hacia la derecha hasta el tope y no al contrario.

En función del aparato, el mando de temperatura es retráctil. Pulsar la posición cero ● del mando de temperatura para encajar o desencajar.

→ "Temperatura y niveles de ajuste", Página 7

4.2 Pulsadores y panel indicador

Pueden ajustarse diversas funciones del aparato usando los pulsadores. Los ajustes aparecen en el panel indicador. Si hay una función activada, el símbolo correspondiente se ilumina en el panel indicador. El símbolo de la hora ⌚ se ilumina solo cuando esta se modifica.

Símbolo	Función	Aplicación
⌚	Funciones de programación del tiempo	Seleccionar hora ⌚, reloj avisador ⌚, duración ⌚ y tiempo de finalización ⌚. Para seleccionar las distintas funciones de tiempo, debe presionarse varias veces el pulsador ⌚. La barra roja encima o debajo del símbolo correspondiente indica la función para la que se muestra el ajuste en el panel indicador.
—	Menos	Reducir los valores configurados.
+	Más	Aumentar los valores configurados.
kg	Peso	Seleccionar el peso para los programas.
🔒	Seguro para niños	Activación/desactivación del seguro para niños.

4.3 Tipos de calentamiento y funciones

A continuación se explican las diferencias y la aplicación de cada tipo de calentamiento para que siempre sea posible encontrar el que corresponda a cada alimento.

Símbolo	Tipo de calentamiento	Uso y funcionamiento
	Aire caliente 3D	Hornear o asar en uno o varios niveles. El ventilador reparte de manera uniforme por todo el compartimento de cocción el calor de la resistencia circular situada en el panel posterior.
	Aire caliente suave	Preparar los alimentos seleccionados con cuidado en un mismo nivel sin precalentarlos previamente. El ventilador reparte de manera uniforme por todo el compartimento de cocción el calor de la resistencia circular situada en el panel posterior. Los alimentos se preparan por intervalos con el calor residual. Elegir una temperatura entre 120 °C y 230 °C. Mantener la puerta cerrada durante la cocción. Este tipo de calentamiento se utiliza para calcular el consumo de energía en modo de circulación de aire y para determinar la clase de eficiencia energética.
	Posición de pizza	Preparar pizzas o alimentos que necesitan mucho calor por la parte inferior. El calor proviene de la resistencia inferior y de la resistencia circular situada en la placa posterior.
	Calor inferior	Volver a hornear alimentos o cocer al baño María. El calor proviene de la resistencia inferior.
	Grill, superficie amplia	Asar al grill piezas de carne planas, como filetes, salchichas o tostadas. Gratinar alimentos. Se calienta toda la superficie por debajo de la resistencia del grill.
	Turbogrill	Asar carne de ave, pescado entero o piezas de carne grandes. La resistencia del grill y el ventilador se conectan y desconectan alternadamente. El ventilador remueve el aire caliente alrededor de los alimentos.
	Calor superior e inferior	Hornear al estilo tradicional o asar en un solo nivel. El tipo de calentamiento está especialmente indicado para pasteles con recubrimiento jugoso. El calor proviene de forma homogénea de arriba y abajo. Este tipo de calentamiento se utiliza para calcular el consumo de energía en el modo convencional.

Funciones adicionales

Aquí encontrará una vista general de funciones adicionales del aparato.

Símbolo	Función	Uso
	Calentamiento rápido	Precalentar rápidamente el compartimento de cocción sin accesorios. → "Calentamiento rápido", Página 11
	Lámpara del horno	Iluminar el compartimento de cocción con el horno apagado. → "Iluminación", Página 8
	Programas	Utilizar los valores de ajuste programados para distintos alimentos. → "Programas", Página 13

4.4 Temperatura y niveles de ajuste

Existen diversos ajustes para los tipos de calentamiento y funciones.

Nota: Si los ajustes de temperatura superan los 250 °C, el aparato baja la temperatura tras unos 10 minutos a 240 °C. Si el tipo de calentamiento del aparato es el de calor superior/inferior o calor inferior, este descenso de la temperatura no tendrá lugar.

Símbolo	Función	Uso
●	Posición cero	El aparato no calienta.
50 - 275	Rango de temperatura	Ajustar la temperatura del interior del horno en °C.
1, 2, 3 o bien I, II, III	Niveles de grill	Ajustar los niveles de grill para Grill, superficie amplia y Grill, pequeña superficie (según el tipo de aparato). 1 = mínimo 2 = medio 3 = máximo
	Programas	Ajustar la función de los programas.

Indicador de calentamiento

El aparato solo le indica cuando se calienta. La línea que aparece en la parte inferior de la pantalla se llena de color rojo en tres pasos de izquierda a derecha según se va calentando el interior del horno. Durante las pausas de calentamiento una de las secciones de la línea roja se apaga.

Al precalentar, el punto óptimo para introducir los alimentos se alcanzará cuando las tres secciones de la línea se hayan iluminado de color rojo.

Nota: La temperatura indicada puede variar ligeramente con respecto a la temperatura real del interior del horno por el efecto de la inercia térmica.

4.5 Compartimento de cocción

Las funciones del interior del horno facilitan el funcionamiento del aparato.

Rejillas

En las rejillas del compartimento de cocción pueden introducirse accesorios en diferentes alturas.

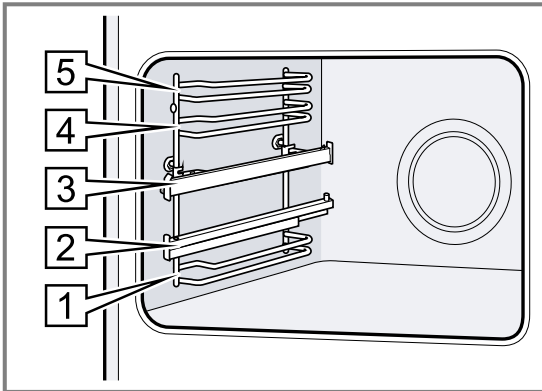
→ "Accesorios", *Página 8*

El aparato tiene 5 alturas de inserción. Dichas alturas de inserción se numeran de abajo arriba.

Dependiendo del aparato, las rejillas están equipadas con guías o con clips de guía. Los rieles de extracción están fijos y no se pueden retirar. Los clips de guía pueden colocarse a cualquier altura de inserción según convenga.

Las rejillas pueden desengancharse, p. ej., para limpiarlas.

→ "Rejillas", *Página 19*



Superficies autolimpiables

El panel posterior del interior del aparato es autolimpiable. Las superficies autolimpiables están recubiertas con una cerámica porosa mate y tienen una superficie rugosa. Cuando el aparato está en funcionamiento, las superficies autolimpiables recogen y eliminan las salpicaduras de grasa, del asado o del asado al grill.

Si las superficies autolimpiables ya no se limpian correctamente por sí solas, caliente el compartimento de cocción de forma selectiva.

→ "Limpiar las superficies autolimpiables del compartimento de cocción", *Página 17*

Iluminación

La lámpara de iluminación del horno ilumina el compartimento de cocción.

En la mayoría de los tipos de calentamiento y funciones, la iluminación está activa durante el funcionamiento. Al finalizar el funcionamiento con el selector de funciones, la iluminación se apaga.

Con la posición **Lámpara del horno** del mando de funciones puede encenderse la iluminación con el horno apagado.

Ventilador

El ventilador se enciende y se apaga en función de la temperatura del aparato. El aire caliente escapa por la puerta.

¡ATENCIÓN!

No obstruir la abertura de ventilación de encima de la puerta del aparato. El aparato se sobrecalienta.

- Mantener libre las rendijas de ventilación.

El ventilador continúa funcionando durante un tiempo determinado después de apagar el horno para que el aparato se enfríe más rápidamente.

Puerta del aparato

Si se abre la puerta del aparato durante el funcionamiento, este continúa funcionando.

5 Accesorios

Utilizar accesorios originales. Están pensados para este aparato. Aquí se muestra una vista general sobre los accesorios del aparato y su utilización.

Nota: Cuando se calienta el accesorio, éste se puede deformar. La deformación no influye para nada en la función. Cuando el accesorio se enfría, desaparece la deformación.

En función del tipo de aparato, los accesorios suministrados pueden ser diferentes.

Accesorios	Aplicación
Parrilla	<ul style="list-style-type: none"> ■ Moldes para pasteles ■ Moldes para gratinar ■ Recipientes ■ Carne, como asados, o parrilladas ■ Platos congelados
Bandeja universal	<ul style="list-style-type: none"> ■ Tartas ■ Repostería ■ Pan ■ Asados de gran tamaño ■ Platos congelados ■ Recoger los líquidos que gotean, como la grasa, al asar al grill.

5.1 Función de encaje

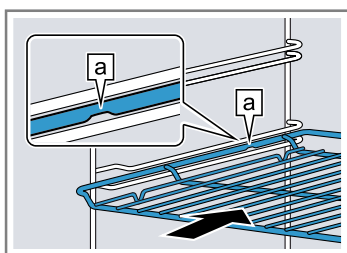
La función de encaje evita que los accesorios se caigan al extraerlos. Los accesorios pueden extraerse hasta la mitad, hasta que queden encajados. La protección frente a las caídas funciona solo si los accesorios están correctamente introducidos en el compartimento de cocción.

5.2 Introducir los accesorios en el compartimento de cocción

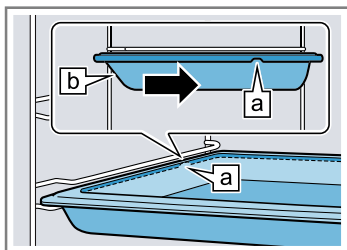
Introducir los accesorios correctamente en el compartimento de cocción. Los accesorios solo pueden extraerse así a mitad de camino sin inclinarse.

1. Girar el accesorio de modo que la muesca [a] se encuentra en la parte posterior y señala hacia abajo.
2. Introducir los accesorios siempre entre las dos guías de la altura de inserción.

Parrilla Introducir la parrilla con el lado abierto hacia la puerta del aparato y la curvatura ~ hacia abajo.

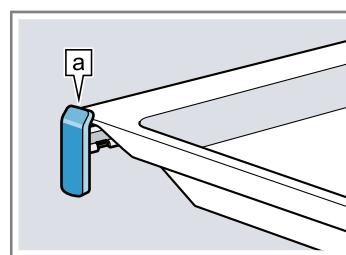


Bandeja p. ej., bandeja universal o bandeja de horno Introducir la lámina con el bisel [b] hacia la puerta del aparato.



3. Para colocar el accesorio en las alturas de inserción con los rieles de extracción, estos deben extraerse.

Parrilla o bandeja Colocar el accesorio de manera que el borde quede situado detrás de la lengüeta [a] del riel de extracción.



Nota: Cuando se saca completamente, los rieles de extracción se encajan en su lugar. Volver a introducir los rieles de extracción en el compartimento de cocción ejerciendo un poco de presión.

4. Introducir completamente el accesorio de manera que no toque la puerta del aparato.

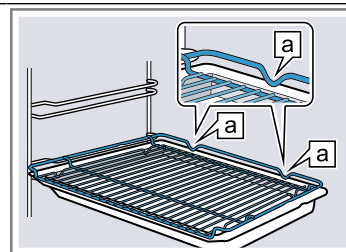
Nota: Sacar del compartimento de cocción los accesorios que no se vayan a utilizar durante el funcionamiento.

Combinar accesorios

Para recoger un líquido que gotea, es posible combinar la parrilla con la bandeja universal.

1. Colocar la parrilla sobre la bandeja universal de manera que ambos topes de deslizamiento [a] queden situados detrás del borde de la bandeja universal.
2. Introducir las bandejas universales siempre entre las dos guías de la altura de inserción. La parrilla debe ubicarse encima de la guía superior.

Parrilla sobre bandeja universal



5.3 Accesorios especiales

Otros accesorios pueden adquirirse en el Servicio de Asistencia Técnica, en establecimientos especializados o en Internet.

En nuestros folletos y en Internet se presenta una amplia oferta de accesorios para el aparato:

es Antes de usar el aparato por primera vez

www.bosch-home.com

Los accesorios son específicos del aparato. Para la compra, indicar siempre la denominación exacta (E-Nr.) del aparato.

La información relativa a los accesorios para su aparato está disponible, a través del Servicio de Asistencia Técnica o en la tienda en línea.

6 Antes de usar el aparato por primera vez

Aplicar los ajustes de la primera puesta en marcha. Limpiar el aparato y los accesorios.

6.1 Primera puesta en marcha

Antes de utilizar el aparato, se deben realizar los ajustes para la primera puesta en marcha.

Ajustar la hora

La hora parpadea en el panel indicador tras conectar el aparato o tras un corte en el suministro eléctrico. El valor inicial de la hora son las 12:00. Ajustar la hora actual.

Requisito previo: El mando de funciones debe encontrarse en la posición cero 0.

1. Ajustar la hora con las teclas — o +.
 2. Pulsar la tecla ☺.
- ✓ En el panel indicador se mostrará la hora ajustada.

Consejo: En los "ajustes básicos" → *Página 15* se puede establecer si se muestra o no la hora en el panel indicador.

6.2 Limpiar el aparato antes de usarlo por vez primera

Limpiar el compartimento de cocción y los accesorios antes de preparar por primera vez cualquier plato.

1. Retirar los accesorios y los restos del embalaje del compartimento de cocción, como p. ej., bolas de poliestireno.
2. Antes de calentar el horno, limpiar las superficies lisas del interior con un paño suave y húmedo.
3. Mientras el aparato se calienta, el ventilar el recinto.
4. Ajustar el tipo de calentamiento y la temperatura. → *"Manejo básico", Página 10*

Tipo de calentamiento	Aire caliente 3D ☺
-----------------------	--------------------

Temperatura	máxima
-------------	--------

Duración	1 hora
----------	--------

5. Apagar el aparato después de la duración indicada.
6. Esperar hasta que el compartimento de cocción se enfríe.
7. Limpiar las superficies lisas con una bayeta con agua y jabón.
8. Limpiar los accesorios a fondo con una bayeta con agua y jabón o un cepillo blando.

7 Manejo básico

A continuación se explican las pautas esenciales para el manejo del aparato.

7.1 Encender el aparato

- ▶ Situar el mando de funciones en alguna posición salvo la posición cero 0.
- ✓ El aparato está encendido.

7.2 Apagar el aparato

- ▶ Situar el mando de funciones en la posición cero 0.
- ✓ El aparato está desconectado.

7.3 Ajustar el tipo de calentamiento y la temperatura

1. Ajustar el tipo de calentamiento con el mando de funciones.
 2. Ajustar la temperatura o el nivel del grill con el mando de temperatura.
- ✓ Tras unos pocos segundos, el aparato comienza a calentarse.

3. Cuando el alimento esté cocinado, desconectar el aparato.

Consejos

- El tipo de calentamiento adecuado para el alimento en cuestión puede encontrarse en la descripción de los tipos de calentamiento. → *"Tipos de calentamiento y funciones", Página 6*
- La duración y el final del funcionamiento pueden ajustarse en el aparato. → *"Funciones de programación del tiempo", Página 11*

Modificar el tipo de calentamiento

El tipo de calentamiento puede modificarse en cualquier momento.

- ▶ Programar el tipo de calentamiento deseado con el mando de funciones.

Modificar la temperatura

La temperatura se puede modificar en cualquier momento.

- ▶ Ajustar la temperatura deseada con el mando de temperatura.

8 Calentamiento rápido

Con el calentamiento rápido, es posible reducir el tiempo de precalentamiento del aparato para ahorrar tiempo.


Utilizar el calentamiento rápido únicamente con temperaturas por encima de 100 °C.

Tras el calentamiento rápido, utilizar preferiblemente los siguientes tipos de calentamiento:

- **Aire caliente 3D** 
- **Calor superior e inferior** 

8.1 Ajustar el calentamiento rápido


Para conseguir un resultado de cocción uniforme, el alimento no debe introducirse en el compartimento de cocción hasta el calentamiento rápido.





1. Ajustar el calentamiento rápido  con el mando de funciones.
2. Ajustar la temperatura deseada con el mando de temperatura.
 - ✓ El calentamiento rápido empieza al cabo de unos segundos.
 - ✓ Al finalizar el calentamiento rápido, suena una señal y se apaga el indicador de calentamiento.
3. Ajustar un tipo de calentamiento adecuado con el mando de funciones.
4. Introducir el alimento en el interior del horno.

9 Funciones de programación del tiempo

El aparato dispone de distintas funciones de tiempo, con las que puede controlarse el funcionamiento.

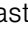



9.1 Resumen de las funciones de tiempo

Seleccionar las distintas funciones de programación del tiempo con la tecla .

Función de programación de tiempo	Uso
Reloj avisador 	El reloj avisador puede ajustarse independientemente del funcionamiento. No influye en el aparato.
Duración 	Si se establece una duración para el funcionamiento, el aparato deja de calentar automáticamente una vez transcurrido este tiempo.
Finalización 	La hora puede ajustarse a una duración determinada a la que el funcionamiento deberá finalizar. El horno se inicia automáticamente para que el funcionamiento finalice a la hora deseada.
Hora 	Se puede ajustar la hora.

9.2 Ajustar el reloj avisador

El reloj avisador funciona independientemente del funcionamiento. El reloj avisador puede ajustarse con el aparato encendido y apagado hasta 23 horas y 59 minutos. El reloj avisador cuenta con señal acústica propia, por lo que se escuchará cuando el reloj avisador o la duración finalicen.

1. Pulsar repetidamente el sensor  hasta que  aparezca marcado en el panel indicador.
2. Programar el tiempo del reloj avisador con los pulsadores  o .


Pulsador	Valor recomendado
—	5 minutos
+	10 minutos


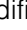
El tiempo del reloj avisador puede ajustarse en incrementos de 30 segundos hasta 10 minutos. Después, los intervalos de tiempo serán más grandes cuanto mayor sea el valor.

- ✓ El reloj avisador empieza a contar al cabo de unos segundos y el tiempo del reloj avisador empieza a contar.
 - ✓ Una vez transcurrido el tiempo del reloj avisador, suena una señal y en el panel indicador se muestra el tiempo del reloj avisador a cero.
3. Cuando el tiempo del reloj avisador finalice:
 - Pulsar cualquier sensor para apagar el reloj avisador.

Modificar el reloj avisador


Podrá volver a modificarse en cualquier momento el tiempo del reloj avisador.

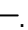
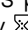
Requisito previo:  aparece marcado en el panel indicador.

- ▶ Modificar el tiempo del reloj avisador con las teclas  o .
- ✓ Tras unos pocos segundos, el aparato aplica el cambio.

Cancelar el reloj avisador

Puede cancelarse el tiempo del reloj avisador en cualquier momento.

Requisito previo:  aparece marcado en el panel indicador.

- ▶ Restablecer el tiempo del reloj avisador pulsando 0 con la tecla .
- ✓ Tras unos pocos segundos, el aparato aplica el cambio y  se apaga.

9.3 Ajustar la duración

La duración del funcionamiento puede ajustarse hasta 23 horas y 59 minutos.

Requisito previo: Debe haberse programado un tipo de calentamiento y una temperatura o nivel.

1. Pulsar repetidamente el sensor ☹ hasta que ☹ aparezca marcado en el panel indicador.
2. Ajustar la duración con las teclas — o +.

Tecla	Valor recomendado
—	10 minutos
+	30 minutos

La duración se puede ajustar en intervalos de minutos hasta una hora; después, en intervalos de 5 minutos.

- ✓ Tras unos pocos segundos, el aparato comienza a calentarse y el tiempo de duración empieza a correr.
 - ✓ Una vez transcurrida la duración, suena una señal y en el panel indicador se muestra la duración a cero.
3. Si la duración ha transcurrido:
 - Pulsar cualquier tecla para desactivar la señal antes de tiempo.
 - Para volver a ajustar la duración, pulsar la tecla +.
 - Cuando el alimento esté cocinado, desconectar el aparato.

Modificar la duración

La duración del ciclo de cocción se puede modificar en cualquier momento.

Requisito previo: ☹ aparece marcado en el panel indicador.

- ▶ Modificar la duración con las teclas —o +.
- ✓ Tras unos pocos segundos, el aparato aplica el cambio.

Cancelar la duración

Puede cancelarse la duración en cualquier momento.

Requisito previo: ☹ aparece marcado en el panel indicador.

- ▶ Restablecer la duración pulsando 0 con la tecla —.
- ✓ Tras unos pocos segundos, el aparato aplica el cambio y sigue calentándose sin duración.

9.4 Ajustar el tiempo de finalización

Se puede atrasar el tiempo de finalización del tiempo de cocción hasta 23 horas y 59 minutos.

Notas

- No es posible ajustar el tiempo de finalización en tipos de calentamiento con función de grill.
- Para obtener un buen resultado de cocción, no retrasar el tiempo de finalización cuando el funcionamiento ya se haya iniciado.
- Para que el alimento no se estropee, no debe permanecer demasiado tiempo en el compartimento de cocción.

Requisitos previos

- Debe haberse programado un tipo de calentamiento y una temperatura o nivel.
- Debe haber programada una duración.

1. Pulsar repetidamente el sensor ☹ hasta que ☹ aparezca marcado en el panel indicador.
2. Pulsar la tecla — o +.
 - ✓ En el panel indicador aparece el tiempo de finalización calculado.
3. Retrasar el tiempo de finalización con las teclas — o +.
 - ✓ Tras unos segundos, el aparato aplica el ajuste y en el panel indicador se muestra el tiempo de finalización programado.
 - ✓ Cuando se alcanza el tiempo de inicio calculado, el aparato empieza a calentarse y se inicia la cuenta atrás de la duración.
 - ✓ Una vez transcurrida la duración, suena una señal y en el panel indicador se muestra la duración a cero.
4. Si la duración ha transcurrido:
 - Pulsar cualquier sensor para desactivar la señal antes de tiempo.
 - Para volver a ajustar la duración, pulsar la tecla +.
 - Cuando el alimento esté cocinado, desconectar el aparato.

Modificar el tiempo de finalización

Para obtener un buen resultado de cocción, solo es posible modificar el final ajustado hasta que se inicie el funcionamiento y expire el tiempo de duración.

Requisito previo: ☹ aparece marcado en el panel indicador.

- ▶ Retrasar el tiempo de finalización con las teclas — o +.
- ✓ Tras unos pocos segundos, el aparato aplica el cambio.

Cancelar el tiempo de finalización

El tiempo de finalización puede cancelarse en cualquier momento.

Requisito previo: ☹ aparece marcado en el panel indicador.

- ▶ Restablecer el tiempo de finalización pulsando la hora actual más el tiempo de duración ajustado con la tecla —.
- ✓ Tras unos pocos segundos, el aparato aplica el cambio y empieza a calentarse. Se inicia el transcurso de la duración programada.

9.5 Ajustar la hora

La hora parpadea en el panel indicador tras conectar el aparato o tras un corte en el suministro eléctrico. El valor inicial de la hora son las 12:00. Ajustar la hora actual.

Requisito previo: El mando de funciones debe encontrarse en la posición cero 0.

1. Ajustar la hora con las teclas — o +.
2. Pulsar la tecla ☹.
 - ✓ En el panel indicador se mostrará la hora ajustada.

Consejo: En los "ajustes básicos" → *Página 15* se puede establecer si se muestra o no la hora en el panel indicador.

Modificar la hora

La hora puede modificarse en cualquier momento.

Requisito previo: El mando de funciones debe encontrarse en la posición cero 0.

1. Pulsar repetidamente el sensor ☹ hasta que ☺ aparezca marcado en el panel indicador.

2. Modificar la hora con las teclas — o +.
✓ Tras unos pocos segundos, el aparato aplica el cambio.

10 Programas

Con estos programas, el aparato ayuda en la preparación de diferentes alimentos y selecciona automáticamente los mejores ajustes.

10.1 Recipientes para programas

Utilizar recipientes resistentes al calor y aptos para hasta 300 °C de temperatura.

Los recipientes de cristal o vitrocerámica son los más adecuados. El asado debería cubrir hasta aprox. 2/3 del fondo del recipiente.

Los recipientes fabricados en los siguientes materiales no son adecuados:

- aluminio pulido brillante
- barro sin esmaltar
- de plástico o con asas de plástico

10.2 Tabla de programas

Los números del programa se asignan a platos específicos.

El peso se puede ajustar en un rango de entre 0,5 kg y 2,5 kg.

N.º	Alimento	Recipientes	Ajuste de peso	Añadir líquido	Altura de inserción	Notas
01	Pollo, sin rellenar listo para cocinar, condimentado	Recipiente para asados con tapa de cristal	Peso del pollo	no	2	colocar en el recipiente con la pechuga hacia arriba
02	Pechuga de pavo entera, condimentada	Recipiente para asados con tapa de cristal	Peso de la pechuga de pavo	Cubrir el fondo del recipiente, añadir en caso necesario hasta 250 g de verduras	2	No dorar antes la carne
03	Guiso, con verduras vegetariano	recipiente para asados alto con tapa	Peso total	acorde con la receta	2	Aquellas verduras con un tiempo de cocción más prolongado (p. ej., zanahorias) deben cortarse en trozos más pequeños que las que tienen un tiempo de cocción menor (p. ej., tomates)
04	Gulasch Carne de ternera o de cerdo cortada en dados con verduras	recipiente para asados alto con tapa	Peso total	acorde con la receta	2	Colocar la carne abajo y cubrirla con la verdura No dorar antes la carne
05	Asado de carne picada, fresca Carne picada de ternera, cerdo o cordero	Recipiente para asados con tapa	Peso del asado	no	2	-
06	Estofado de buey p. ej., lomo alto, espaldilla, babilla o asado adobado	Recipiente para asados con tapa	peso de la carne	Cubrir la carne casi por completo con líquido	2	No dorar antes la carne

N.º	Alimento	Recipientes	Ajuste de peso	Añadir líquido	Altura de inserción	Notas
07	Rollitos de ternera rellenos con verdura o carne	Recipiente para asados con tapa	Peso de todos los rollos rellenos	Cubrir el rollo de carne casi por completo con caldo o agua	2	No dorar antes la carne
08	Pierna de cordero, hecha sin hueso, condimentado	Recipiente para asados con tapa	peso de la carne	Cubrir el fondo del recipiente, añadir en caso necesario hasta 250 g de verduras	2	No dorar antes la carne
09	Asado de ternera, magro p. ej., lomo o babilla	Recipiente para asados con tapa	peso de la carne	Cubrir el fondo del recipiente, añadir en caso necesario hasta 250 g de verduras	2	No dorar antes la carne
10	Asado de cerdo sin hueso, condimentado	Recipiente para asados con tapa de cristal	peso de la carne	Cubrir el fondo del recipiente, añadir en caso necesario hasta 250 g de verduras	2	No dorar antes la carne

10.3 Preparar alimentos para un programa



Utilizar preferentemente alimentos frescos a temperatura del frigorífico.


1. Pesar los alimentos.
El peso de los alimentos es necesario para ajustar el programa correctamente.
2. Introducir el alimento en el recipiente.
3. Colocar el recipiente sobre la parrilla.
Colocar siempre en el compartimento de cocción frío.

10.4 Ajustar un programa

El aparato selecciona el tipo de calentamiento óptimo, la temperatura y la duración. Solo hay que ajustar el peso.

Notas

- Solo es posible ajustar el peso dentro del rango previsto.
 - Tras el inicio del programa, este se puede cancelar en cualquier momento, pero ya no será posible modificar el peso.
1. Programar **Programas**  con el selector de funciones.
 2. Programar **Programas**  con el mando de temperatura.

3. Ajustar el programa deseado con el pulsador — o con +.
4. Pulsar el sensor kg.
5. Ajustar el peso de los alimentos con el pulsador — o +. Configurar siempre el peso más cercano por arriba.
 - En el panel indicador aparece la duración calculada. La duración del ciclo de cocción no se puede modificar.
 - En algunos programas puede retrasarse el tiempo de finalización de la cocción con el sensor . → "Ajustar el tiempo de finalización", Página 12
 - Para modificar el programa, pulsar el sensor kg.
- ✓ El programa se inicia al cabo de unos segundos y la duración empieza a contar.
- ✓ Una vez finalizado el programa, suena una señal y en el panel indicador se muestra la duración a cero.
6. Una vez haya finalizado el programa:
 - Pulsar cualquier sensor para desactivar la señal antes de tiempo.
 - Para ajustar la duración del calor residual, pulsar el sensor +. El horno sigue calentando con los ajustes del programa.
 - Cuando el alimento esté cocinado, desconectar el aparato.

11 Seguro para niños

Asegurar el aparato para que los niños no lo enciendan o cambien los ajustes.

Notas

- Se puede cambiar la posibilidad de ajustar el seguro para niños en los "ajustes básicos"
→ *Página 15.*
- Después de un corte en el suministro eléctrico, el seguro para niños se desactiva.

11.1 Activar y desactivar el seguro para niños

Requisito previo: El mando de funciones se encuentra en la posición cero 0.

- ▶ Para activar el seguro para niños, mantener pulsado el sensor ∞ hasta que en el panel indicador se muestre ∞.
 - Para desactivar el seguro para niños, mantener pulsada la tecla ∞ hasta que se apague el panel indicador ∞.

12 Ajustes básicos

El aparato se puede adaptar a sus necesidades.

12.1 Vista general de los ajustes básicos

Aquí encontrará una vista general de los ajustes básicos y los ajustes de fábrica. Los ajustes básicos dependen del equipamiento de su aparato.

Panel indicador	Ajuste básico	Selección
c1	Indicador de la hora	0 = ocultar la hora 1 = mostrar la hora ¹
c2	Duración de la señal tras finalizar el tiempo de duración fijado o el tiempo del temporizador	1 = 10 segundos 2 = 30 segundos ¹ 3 = 2 minutos
c3	Tono de tecla táctil cuando se pulsa una	0 = desactivado 1 = conectado ¹
c4	Tiempo de funcionamiento del ventilador	1 = breve 2 = medio 3 = largo ¹ 4 = extra largo
c5	Tiempo de espera hasta que se aplica un ajuste	1 = 3 segundos ¹ 2 = 6 segundos 3 = 10 segundos
c6	Seguro para niños ajustable	0 = no 1 = sí ¹

¹ Ajuste de fábrica (puede variar según el modelo de aparato)

12.2 Modificar el ajuste básico

Requisito previo: El aparato está desconectado.

1. Mantener pulsado el sensor ⊖ durante aprox. 4 segundos.
 - ✓ En el panel indicador se muestra el primer ajuste básico, p. ej., c1 1.
2. Modificar el ajuste con el sensor — o +.
3. Cambiar al siguiente ajuste básico con el pulsador ⊖.

4. Para guardar los cambios, mantener pulsado el sensor ⊕ durante aprox. 4 segundos.

Nota: Tras un corte en el suministro eléctrico, se vuelven a restablecer los ajustes básicos al ajuste de fábrica.

12.3 Cancelar el cambio en los ajustes básicos

- ▶ Girar el selector de funciones.
- ✓ Todos los cambios se desestiman y no se guardan.

13 Cuidados y limpieza

Para que el aparato mantenga durante mucho tiempo su capacidad funcional, debe mantenerse y limpiarse con cuidado.

13.1 Productos de limpieza

Para no dañar las distintas superficies del aparato, utilizar solo productos de limpieza adecuados.

⚠ ADVERTENCIA – ¡Peligro de descarga eléctrica!
La infiltración de humedad puede provocar una descarga eléctrica.

- ▶ No utilizar limpiadores por chorro de vapor ni de alta presión para limpiar el aparato.

¡ATENCIÓN!

Los productos de limpieza inadecuados pueden dañar la superficie del aparato.

- ▶ No utilizar productos de limpieza agresivos ni abrasivos.
- ▶ No utilizar productos de limpieza con un alto contenido alcohólico.
- ▶ No utilizar estropajos o esponjas duros.
- ▶ No utilizar limpiadores especiales para limpieza en caliente.

Si se utilizan productos de limpieza para el horno en el compartimento de cocción mientras este esté caliente, el esmalte puede resultar dañado.

- ▶ Nunca se deben utilizar productos de limpieza para el horno en el compartimento de cocción mientras este esté caliente.
- ▶ Eliminar completamente cualquier residuo del compartimento de cocción y de la puerta del aparato antes de volver a encenderlo.

Las bayetas nuevas contienen residuos de la producción.

- ▶ Lavar a fondo las bayetas nuevas antes de usarlas.

Productos de limpieza apropiados

Utilizar exclusivamente productos de limpieza adecuados para las diferentes superficies del aparato.

Seguir las indicaciones para limpiar el aparato.
→ "Limpiar el aparato", Página 17

Frontal del aparato

Superficie	Productos de limpieza apropiados	Notas
Acero inoxidable	<ul style="list-style-type: none"> ▪ Agua caliente con un poco de jabón ▪ Productos de limpieza especiales para superficies de acero inoxidable calientes 	Para evitar que se corroa, limpiar inmediatamente las manchas de cal, grasa, maicena y clara de huevo de las superficies de acero inoxidable. Aplicar una capa muy fina del producto de limpieza para acero inoxidable.
Plásticos o superficies lacadas como el panel de mando	<ul style="list-style-type: none"> ▪ Agua caliente con un poco de jabón 	No utilizar limpiacristales ni rasquetas de vidrio.

Puerta del aparato

Zona	Productos de limpieza apropiados	Notas
Cristales de la puerta	<ul style="list-style-type: none"> ▪ Agua caliente con un poco de jabón 	No utilizar rasquetas de vidrio o estropajos de acero inoxidable. Consejo: Desmontar los cristales de la puerta para una limpieza a fondo. → "Puerta del aparato", Página 20
Cubierta de la puerta	<ul style="list-style-type: none"> ▪ De acero inoxidable: Limpiador para acero inoxidable ▪ De plástico: Agua caliente con un poco de jabón 	No utilizar limpiacristales ni rasquetas de vidrio. Consejo: Retirar la cubierta de la puerta para una limpieza a fondo. → "Puerta del aparato", Página 20
Tirador de la puerta	<ul style="list-style-type: none"> ▪ Agua caliente con un poco de jabón 	Para evitar manchas difíciles de eliminar, retirar inmediatamente el producto descalcificador de la maneta de la puerta.
Junta de la puerta	<ul style="list-style-type: none"> ▪ Agua caliente con un poco de jabón 	No retirar ni frotar.

Compartimento de cocción

Zona	Productos de limpieza apropiados	Notas
Superficies esmaltadas	<ul style="list-style-type: none"> ▪ Agua caliente con un poco de jabón ▪ Solución de vinagre ▪ Limpiador para hornos 	<p>Si la suciedad es intensa, remojar y utilizar un cepillo o un estropajo de acero inoxidable.</p> <p>Para secar el aparato tras la limpieza, debe dejarse abierto.</p> <p>Notas</p> <ul style="list-style-type: none"> ▪ El esmalte se quema a temperaturas muy altas, lo que hace que aparezcan diferentes tonalidades. Esto no influye en el funcionamiento del aparato. ▪ Los bordes de las láminas finas pueden ser rugosos y no estar completamente esmaltados. Esto no afecta a la protección anti-corrosiva. ▪ Aparece una capa blanca sobre las superficies esmaltadas a causa de los restos de alimentos que es inocua para la salud. Esto no influye en el funcionamiento del aparato. Es posible eliminar los depósitos con zumo de limón.
Superficies autolimpiables	-	<p>Seguir las indicaciones de las superficies autolimpiables.</p> <p>→ "Limpiar las superficies autolimpiables del compartimento de cocción", <i>Página 17</i></p>
Vidrio protector de la lámpara de iluminación del horno	<ul style="list-style-type: none"> ▪ Agua caliente con un poco de jabón 	<p>Si la suciedad es intensa, utilizar un producto de limpieza específico para hornos.</p>
Rejillas	<ul style="list-style-type: none"> ▪ Agua caliente con un poco de jabón 	<p>Si la suciedad es intensa, remojar y utilizar un cepillo o un estropajo de acero inoxidable.</p> <p>Consejo: Desenganchar las rejillas para limpiarlas.</p> <p>→ "Rejillas", <i>Página 19</i></p>
Accesorios	<ul style="list-style-type: none"> ▪ Agua caliente con un poco de jabón ▪ Limpiador para hornos 	<p>Si la suciedad es intensa, remojar y utilizar un cepillo o un estropajo de acero inoxidable.</p> <p>Los accesorios esmaltados son aptos para el lavavajillas.</p>

13.2 Limpiar el aparato

Para evitar daños en el aparato, debe limpiarse solo según lo especificado y con los productos de limpieza adecuados.

⚠ ADVERTENCIA – ¡Peligro de quemaduras!

El aparato se calienta mucho.

- ▶ No tocar la superficie interior del compartimento de cocción cuando está caliente ni las resistencias.
- ▶ Dejar siempre que el aparato se enfríe.
- ▶ Mantener fuera del alcance de los niños.

⚠ ADVERTENCIA – ¡Peligro de incendio!

Los restos de comida, grasa y jugo de asado pueden arder.

- ▶ Antes de poner en funcionamiento, eliminar la suciedad gruesa del compartimento de cocción, de la resistencia y de los accesorios.

Requisito previo: Tener en cuenta las notas sobre los productos de limpieza.

→ "Productos de limpieza", *Página 16*

1. Limpiar el aparato con agua caliente con jabón y una bayeta.
 - En algunas superficies pueden utilizarse otros productos de limpieza.
 - "Productos de limpieza apropiados", *Página 16*
2. Secar con un paño suave.

13.3 Limpiar las superficies autolimpiables del compartimento de cocción

El panel posterior del interior del aparato es autolimpiable. Las superficies autolimpiables están recubiertas con una cerámica porosa mate y tienen una superficie rugosa. Cuando el aparato está en funcionamiento, las superficies autolimpiables recogen y eliminan las salpicaduras del horneado, del asado o del asado al grill. Si las superficies autolimpiables ya no se limpian correctamente por sí solas, caliente el compartimento de cocción de forma selectiva.

¡ATENCIÓN!

Si las superficies autolimpiables no se limpian con regularidad, pueden provocarse daños en las superficies.

- ▶ Si hay manchas oscuras visibles en las superficies autolimpiables, calentar el compartimento de cocción.
- ▶ No utilizar limpiadores para hornos o productos de limpieza abrasivos. Si los productos de limpieza para hornos entran en contacto accidentalmente con estas superficies, limpiarlas inmediatamente con agua y una bayeta. No frotar.

1. Retirar los accesorios y los recipientes del interior del horno.
2. Desenganchar las rejillas y retirarlas del compartimento de cocción.

3. Eliminar la suciedad persistente con agua con un poco de jabón y un paño suave:
 - de las superficies esmaltadas lisas
 - de la parte interior de la puerta del aparato
 - del vidrio protector de la lámpara de iluminación del hornoDe este modo, además, se evita que se acumulen manchas difíciles de eliminar.
4. Sacar los objetos del compartimento de cocción. El horno debe estar vacío.
5. Programar **Aire caliente 3D** con el selector de funciones.

6. Ajustar la temperatura máxima con el mando de temperatura.
 - ✓ Tras unos pocos segundos, el aparato comienza a calentarse.
7. Desconectar el aparato al cabo de una hora.
8. Cuando el aparato se haya enfriado bien, limpiar el interior con un paño húmedo si fuera necesario.

Nota: Podrían formarse manchas rojizas en las superficies autolimpiables. Se trata de restos de alimentos. Estas manchas no son perjudiciales para la salud ni son de óxido. Estas manchas no reducen la capacidad de limpieza de las superficies autolimpiables.
9. Montar las rejillas.

14 Asistente de limpieza

El asistente de limpieza es una alternativa rápida a la limpieza del compartimento de cocción durante el funcionamiento. El asistente de limpieza ablanda la suciedad mediante la evaporación del agua con jabón. De este modo la suciedad se puede eliminar más fácilmente.


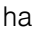
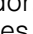
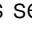

14.1 Ajustar asistente de limpieza auxiliar

ADVERTENCIA – ¡Peligro de escaldadura!

Si se introduce agua al compartimento de cocción puede generarse vapor de agua caliente.

- ▶ Nunca verter agua en el compartimento de cocción caliente.

Requisito previo: El interior del horno se ha enfriado por completo.

1. Sacar los accesorios del compartimento de cocción.
2. Mezclar 0,4 litros de agua con una gota de lavavajillas y verter la mezcla en el centro de la base del compartimento de cocción. No utilizar agua destilada.
3. Ajustar el tipo de calentamiento **Calor inferior**  con el mando de funciones.
4. Programar 80 °C con el mando de temperatura.
5. Pulsar repetidamente el sensor  hasta que  aparezca marcado en el panel indicador.
6. Ajustar la duración con los sensores  o  a 4 minutos.
 - ✓ Tras unos pocos segundos, el aparato comienza a calentarse y el tiempo de duración empieza a correr.
 - ✓ Una vez transcurrida la duración, suena una señal y en el panel indicador se muestra la duración a cero.

7. Apagar el aparato y dejar que se enfríe el compartimento de cocción durante 20 minutos.


14.2 Limpieza posterior del compartimento de cocción

¡ATENCIÓN!

La humedad acumulada en el compartimento de cocción durante un tiempo prolongado puede provocar corrosión.

- ▶ Tras el asistente de limpieza, limpiar el compartimento de cocción y dejar secar por completo.

Requisito previo: El compartimento de cocción se ha enfriado.

1. Abrir la puerta del aparato y retirar los restos de agua con una bayeta absorbente.
2. Limpiar con una bayeta o un cepillo blando las superficies lisas del compartimento de cocción. Eliminar la suciedad persistente con un estropajo metálico de acero inoxidable.
3. Eliminar los restos de cal con un paño empapado en vinagre. Aclarar con agua limpia y secar con un paño suave (también por debajo de la junta de la puerta).
4. Si el compartimento de cocción se ha limpiado lo suficiente:
 - Para dejar secar el compartimento de cocción, abrir la puerta del aparato durante aprox. 1 hora en la posición de encaje (aprox. 30°).
 - Para secar rápidamente el compartimento de cocción, calentar el aparato con la puerta abierta durante aprox. 5 minutos con **Aire caliente 3D**  y 50 °C.

15 Rejillas

Para limpiar las rejillas y el compartimento de cocción o para sustituir las rejillas, estas pueden desengancharse.

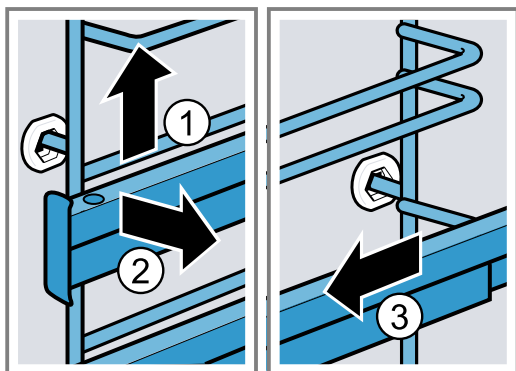
15.1 Desenganchar las rejillas

⚠ **ADVERTENCIA – ¡Peligro de quemaduras!**

Las rejillas alcanzan temperaturas muy elevadas

- ▶ No tocar nunca las rejillas calientes.
- ▶ Dejar siempre que el aparato se enfríe.
- ▶ Mantener fuera del alcance de los niños.

1. Levantar ligeramente la rejilla por la parte delantera ① y desengancharla ②.
2. Tirar de la rejilla hacia delante ③ y extraerla.

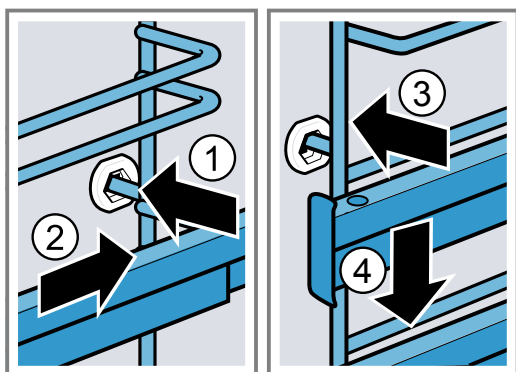


15.2 Enganchar las rejillas

Notas

- Las rejillas se ajustan solo a izquierda o a derecha.
- Asegurarse de que ambos rieles de extracción puedan extraerse hacia delante.

1. Insertar la rejilla por el centro en la horquilla de deslizamiento trasera ① hasta que toque con la pared del compartimento de cocción y presionar hacia atrás ②.
2. Insertar la rejilla en la horquilla de deslizamiento delantera ③ hasta que toque con la pared del compartimento de cocción y presionar hacia abajo ④.



15.3 Desenganchar el riel de extracción

⚠ **ADVERTENCIA – ¡Peligro de quemaduras!**

Las rejillas alcanzan temperaturas muy elevadas

- ▶ No tocar nunca las rejillas calientes.
- ▶ Dejar siempre que el aparato se enfríe.
- ▶ Mantener fuera del alcance de los niños.

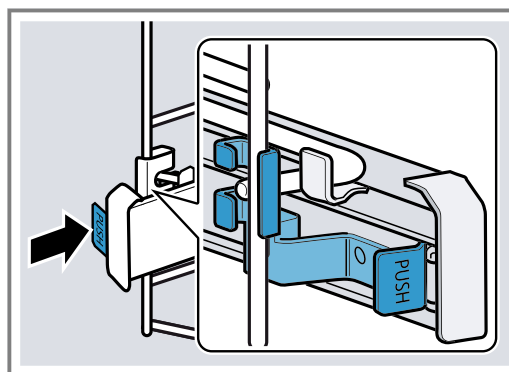
¡ATENCIÓN!

Las superficies autolimpiables del compartimento de cocción pueden resultar dañadas al desenganchar y enganchar los rieles de extracción.

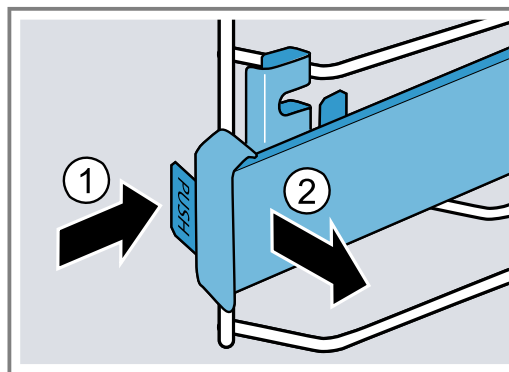
- ▶ Desenganchar primero las rejillas antes de desenganchar o enganchar los rieles de extracción.

Nota: En caso necesario pueden equiparse todos los niveles con un riel de extracción.

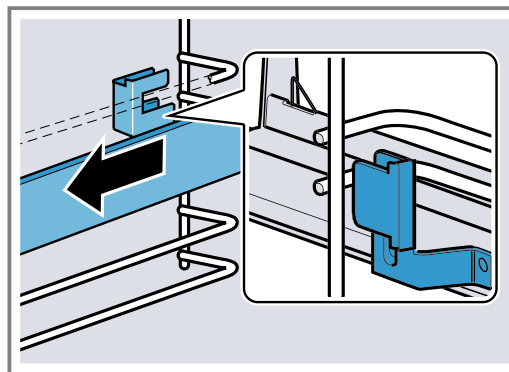
1. Presionar **PUSH** en la parte posterior del riel y desplazarlo hacia atrás.



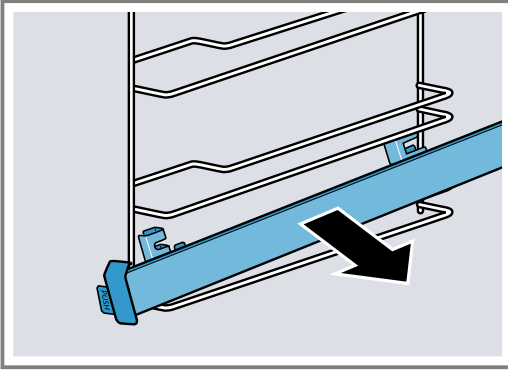
2. Mantener pulsado **PUSH** ① e inclinar el riel hacia fuera ②.



3. Tirar del riel hacia delante hasta que la sujeción se desenganche en la parte trasera.



4. Retirar el riel de extracción.

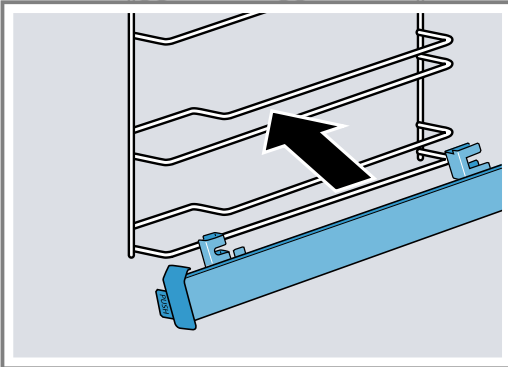


5. Limpiar el riel de extracción.
→ "Productos de limpieza", Página 16

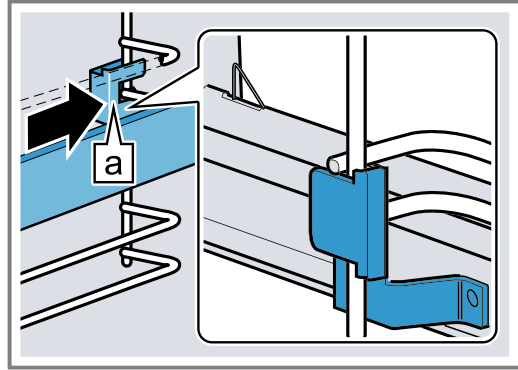
15.4 Enganchar el riel de extracción

Nota: Los rieles de extracción se ajustan solo a izquierda o a derecha. Al engancharlos, asegurarse de que puedan extraerse tirando de ellos hacia delante.

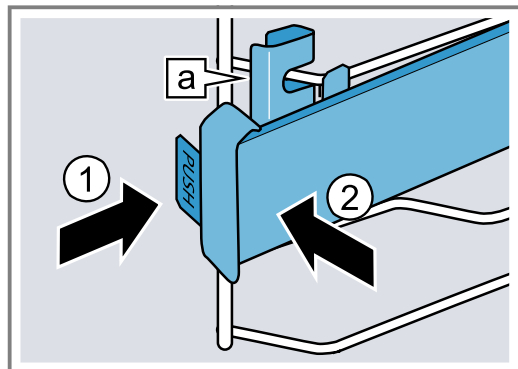
1. Insertar el riel de extracción entre las dos guías.



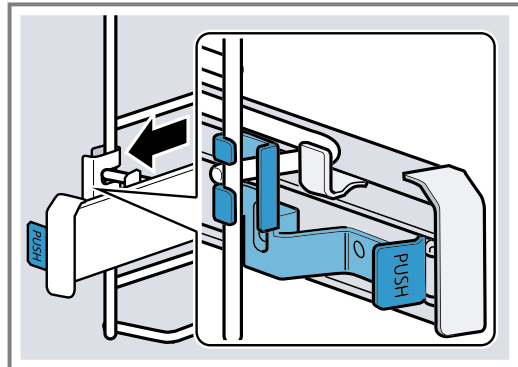
2. Introducir la sujeción [a] en la parte posterior, entre las guías inferior y superior.



3. Mantener pulsado **PUSH** ① e inclinar el riel de extracción hacia dentro hasta que la sujeción delantera [a] quede situada entre ambas guías ②.
– Soltar **PUSH**.



- ✓ La sujeción [a] queda encajada.
4. Extraer el riel de extracción hasta que haga tope y volver a introducirlo.



16 Puerta del aparato

Para que el aparato mantenga durante mucho tiempo su aspecto reluciente y su capacidad funcional, es posible desenganchar y limpiar la puerta del aparato.

16.1 Desenganchar la puerta del aparato

⚠ ADVERTENCIA – ¡Peligro de lesiones!

Las piezas interiores de la puerta pueden tener bordes afilados.

- ▶ Llevar guantes de protección.

Las bisagras de la puerta del aparato se mueven al abrir y cerrar la puerta y podrían provocar daños.

- ▶ No tocar la zona de las bisagras.

1. Volver a abrir la puerta del aparato por completo.

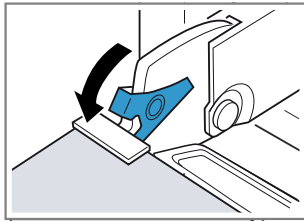
2. **⚠ ADVERTENCIA – Peligro de lesiones!**

Si las bisagras no están bloqueadas, podrían cerrarse de golpe.

- ▶ Observar que las palancas de bloqueo estén siempre cerradas, excepto para descolgar la puerta del aparato: en tal caso, deben estar abiertas.

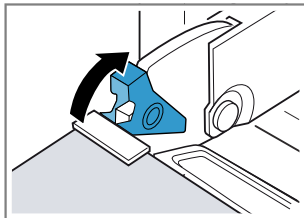
Abrir la palanca de bloqueo de las bisagras izquierda y derecha.

Palancas de bloqueo abiertas



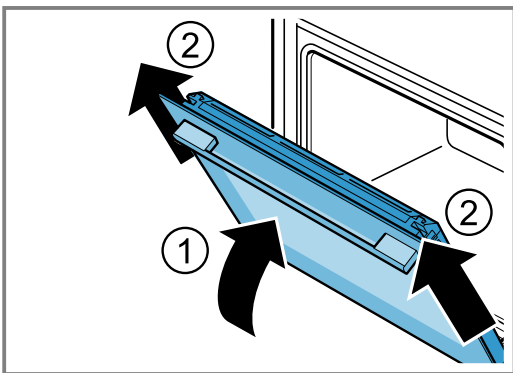
La bisagra está asegurada y no puede cerrarse de golpe.

Palancas de bloqueo cerradas



La puerta del aparato está asegurada y no puede desengancharse.

- ✓ Las palancas de bloqueo están abiertas. Las bisagras están aseguradas y no pueden cerrarse de golpe.
3. Cerrar la puerta del aparato hasta que haga tope ①. Agarrar la puerta del aparato con ambas manos a derecha e izquierda y extraerla tirando de ella hacia arriba ②.



4. Colocar la puerta del aparato con cuidado sobre una superficie plana.

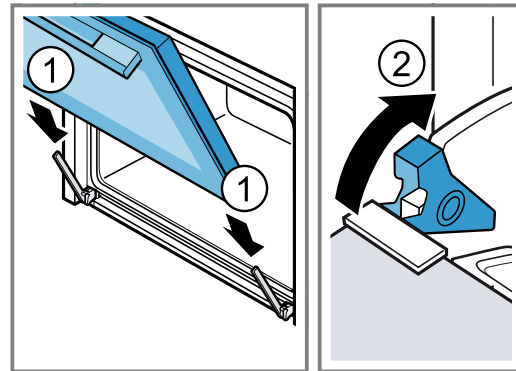
16.2 Enganchar la puerta del aparato

⚠ ADVERTENCIA – ¡Peligro de lesiones!

Las bisagras de la puerta del aparato se mueven al abrir y cerrar la puerta y podrían provocar daños.

- ▶ No tocar la zona de las bisagras.
- Si las bisagras no están bloqueadas, podrían cerrarse de golpe.
- ▶ Observar que las palancas de bloqueo estén siempre cerradas, excepto para descolgar la puerta del aparato: en tal caso, deben estar abiertas.

1. Introducir la puerta del aparato por las dos bisagras ①. Introducir la puerta del horno hasta que haga tope.
2. Volver a abrir la puerta del aparato por completo.
3. Cerrar la palanca de bloqueo de las bisagras izquierda y derecha ②.



- ✓ Las palancas de bloqueo están cerradas. La puerta del aparato está asegurada y no puede descolgarse.
4. Cerrar la puerta del aparato.

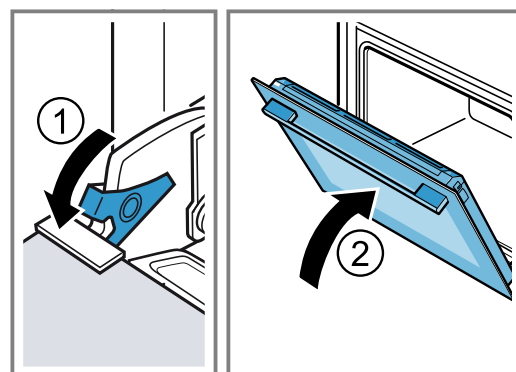
16.3 Extraer los cristales de la puerta

⚠ ADVERTENCIA – ¡Peligro de lesiones!

Las bisagras de la puerta del aparato se mueven al abrir y cerrar la puerta y podrían provocar daños.

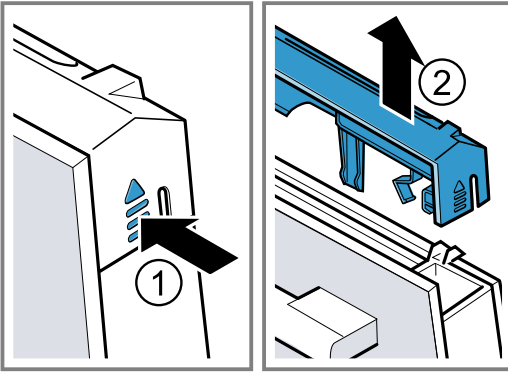
- ▶ No tocar la zona de las bisagras.
- Las piezas interiores de la puerta pueden tener bordes afilados.
- ▶ Llevar guantes de protección.

1. Volver a abrir la puerta del aparato por completo.
 2. Abrir la palanca de bloqueo de las bisagras izquierda y derecha ①.
- ✓ Las palancas de bloqueo están abiertas. Las bisagras están aseguradas y no pueden cerrarse de golpe.
3. Cerrar la puerta del aparato hasta que haga tope ②.

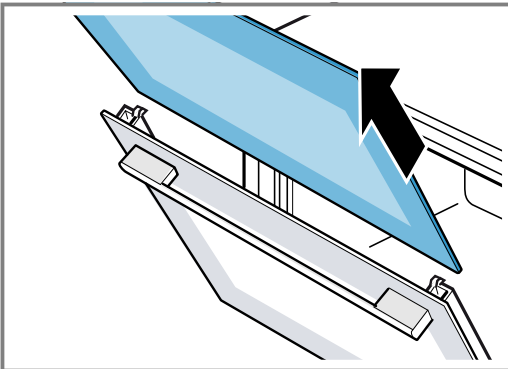


4. Presionar la cubierta de la puerta a izquierda y derecha desde fuera ① hasta que se desenganche.

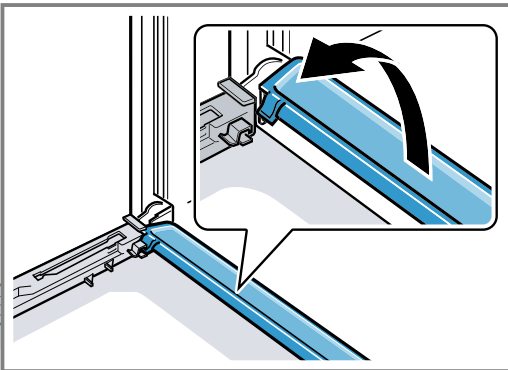
5. Retirar la cubierta de la puerta ②.



6. Extraer el cristal interior y depositarlo con cuidado sobre una superficie plana.



7. En caso necesario, se puede extraer el borde de condensación para limpiarlo.
- Abrir la puerta del aparato.
 - Levantar el borde de condensación y extraerlo.

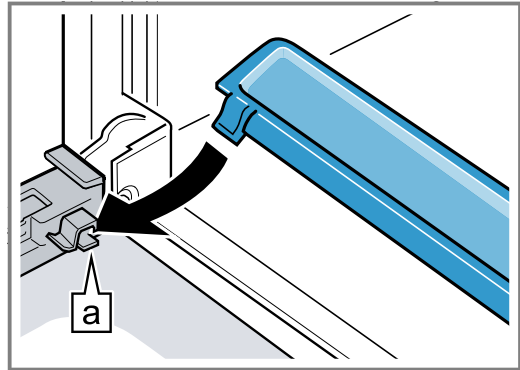


8. **⚠ ADVERTENCIA – Peligro de lesiones!**
Si el cristal de la puerta del aparato está dañado, puede romperse.
- ▶ No utilizar rascadores para vidrio o productos de limpieza abrasivos o corrosivos. Limpiar los cristales de la puerta desmontados por ambos lados con limpiacristales y un paño suave.
9. Limpiar el borde de condensación usando un trapo con agua caliente con un poco de jabón.
10. Limpiar la puerta del aparato.
→ "Productos de limpieza apropiados", Página 16
11. Secar los cristales de la puerta y volver a montar los.
→ "Montar los cristales de la puerta", Página 22

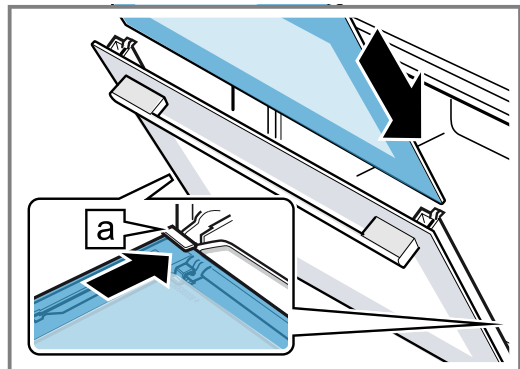
16.4 Montar los cristales de la puerta

⚠ ADVERTENCIA – ¡Peligro de lesiones!
Las bisagras de la puerta del aparato se mueven al abrir y cerrar la puerta y podrían provocar daños.

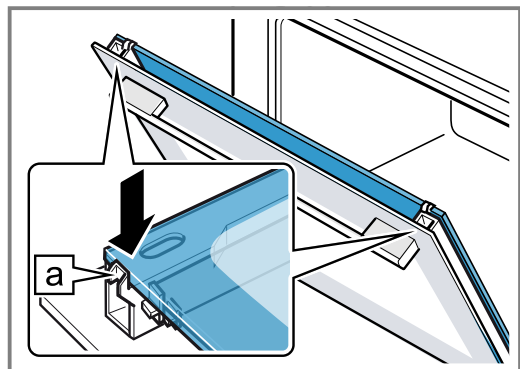
- ▶ No tocar la zona de las bisagras. Las piezas interiores de la puerta pueden tener bordes afilados.
 - ▶ Llevar guantes de protección.
1. Volver a abrir la puerta del aparato por completo.
 2. Colocar el borde de condensación en posición vertical en la sujeción [a] y girarlo hacia abajo.



3. Desplazar el cristal interior en la sujeción izquierda y derecha [a].

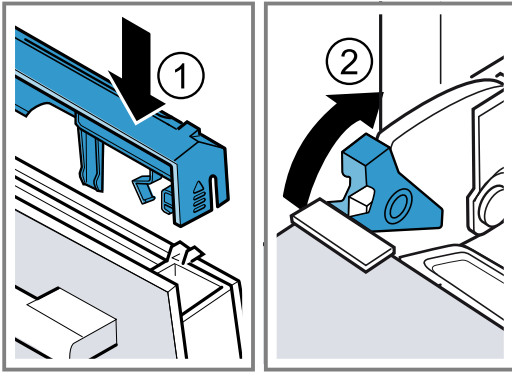


4. Presionar el cristal interior por arriba hasta que quede en la sujeción izquierda y derecha [a].



5. Colocar la cubierta de la puerta ① y presionar hasta que se oiga que ha encajado.
6. Volver a abrir la puerta del aparato por completo.

7. Cerrar la palanca de bloqueo de las bisagras izquierda y derecha ②.



- ✓ Las palancas de bloqueo están cerradas. La puerta del aparato está asegurada y no puede desengancharse.

8. Cerrar la puerta del aparato.

Nota: Utilizar el compartimento de cocción si los cristales de la puerta se han montado correctamente.

17 Solucionar pequeñas averías

El usuario puede solucionar por sí mismo las pequeñas averías de este aparato. Se recomienda utilizar la información relativa a la subsanación de averías antes de ponerse en contacto con el Servicio de Asistencia Técnica. De este modo se evitan costes innecesarios.

⚠ ADVERTENCIA – ¡Peligro de lesiones!

Las reparaciones inadecuadas son peligrosas.

- ▶ Solo el personal especializado puede realizar reparaciones e intervenciones en el aparato.
- ▶ Si el aparato está defectuoso, ponerse en contacto con el servicio de asistencia técnica.

⚠ ADVERTENCIA – ¡Peligro de descarga eléctrica!

Las reparaciones inadecuadas son peligrosas.

- ▶ Solo el personal especializado puede realizar reparaciones e intervenciones en el aparato.
- ▶ Utilizar únicamente piezas de repuesto originales para la reparación del aparato.
- ▶ Si el cable de conexión de red de este aparato resulta dañado, debe ser sustituido por personal especializado.

17.1 Averías de funcionamiento

Avería	Causa & Solución de averías
El aparato no funciona.	<p>El fusible está defectuoso.</p> <ul style="list-style-type: none"> ▶ Comprobar el fusible de la caja de fusibles. <p>El suministro de corriente eléctrica se ha interrumpido.</p> <ul style="list-style-type: none"> ▶ Comprobar que la iluminación del compartimento u otros aparatos funciona en la habitación.
El aparato no se apaga del todo después de llevar a cabo una duración.	<p>Después de llevar a cabo una duración, el aparato deja de calentar. La bombilla del horno y el ventilador no se apagan. En los tipos de calentamiento con circulación de aire, el ventilador sigue funcionando en el panel posterior del aparato.</p> <ul style="list-style-type: none"> ▶ Situar el selector de funciones en la posición cero. ✓ El aparato está desconectado. ✓ La bombilla del horno y el ventilador del panel posterior están apagados. ✓ El ventilador se apaga automáticamente en cuanto el aparato se haya enfriado.
En el panel indicador parpadea la hora.	<p>El suministro de corriente eléctrica se ha interrumpido.</p> <ul style="list-style-type: none"> ▶ Volver a ajustar la hora. → "Ajustar la hora", Página 12
Cuando el aparato está apagado, la hora no se muestra en el panel indicador.	<p>Se ha modificado el ajuste básico.</p> <ul style="list-style-type: none"> ▶ Modificar el ajuste básico del indicador de la hora. → "Ajustes básicos", Página 15

Avería	Causa & Solución de averías
Se ilumina ∞ en el panel indicador y el aparato no se puede programar.	El seguro para niños está activado. ▶ Desactive el seguro para niños con el sensor ∞. → "Seguro para niños", Página 15
Aparece un mensaje en el panel indicador con E, p. ej. E05-32.	Fallo eléctrico 1. Pulsar el sensor ☺. - Volver a ajustar la hora si fuera necesario. ✓ Si la avería solo se presentó una vez, desaparece el mensaje de error. 2. Si se muestra de nuevo el mensaje de error, avisar al Servicio de Atención al Cliente. Proporcionar el mensaje de error exacto y el número de producto del aparato. → "Servicio de Asistencia Técnica", Página 25

17.2 Cambiar la bombilla del horno

Si la iluminación del compartimento de cocción está deteriorada, hay que cambiar la bombilla del horno.

Nota: Pueden adquirirse lámparas halógenas de 230 V y 25 W resistentes al calor a través del Servicio de Asistencia Técnica o en comercios especializados. Utilizar solo estas lámparas. Tocar la lámpara halógena nueva solo con un paño seco y limpio. De este modo se prolonga su vida útil.

⚠ ADVERTENCIA – ¡Peligro de quemaduras!

El aparato se calienta mucho.

- ▶ No tocar la superficie interior del compartimento de cocción cuando está caliente ni las resistencias.
- ▶ Dejar siempre que el aparato se enfríe.
- ▶ Mantener fuera del alcance de los niños.

⚠ ADVERTENCIA – ¡Peligro de descarga eléctrica!

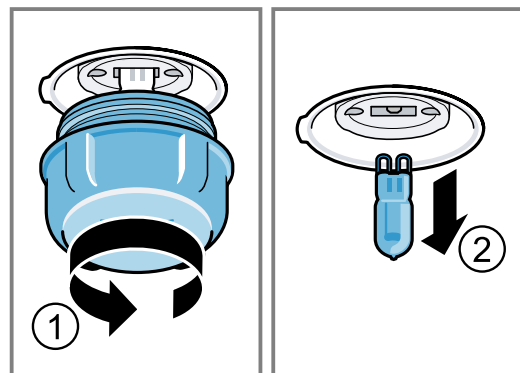
Al sustituir la bombilla, los contactos del portalámparas están bajo corriente.

- ▶ Antes de sustituirla, desenchufar el aparato de la red o desconectar el fusible de la caja de fusibles.

Requisitos previos

- El aparato está desconectado de la red eléctrica.
- El compartimento de cocción se ha enfriado.
- Hay disponible una nueva lámpara halógena de repuesto.

1. Para evitar daños, poner un paño de cocina en el compartimento de cocción.
2. Desenroscar el cristal protector girándolo hacia la izquierda ①.
3. Extraer la lámpara halógena sin girar ②.



4. Colocar y presionar firmemente en el enchufe la lámpara halógena. Atención a la posición de los pines.
5. En función del tipo de aparato, el cristal protector estará equipado con un anillo junta. Colocar el anillo junta.
6. Atornillar el cristal protector.
7. Sacar el paño de cocina del compartimento de cocción.
8. Conectar el aparato a la red eléctrica.

18 Eliminación

Aquí se explica cómo desechar correctamente los aparatos usados.

18.1 Eliminación del aparato usado

Gracias a la eliminación respetuosa con el medio ambiente pueden reutilizarse materiales valiosos.

1. Desenchufar el cable de conexión de red de la toma de corriente.
2. Cortar el cable de conexión de red.
3. Desechar el aparato conforme a la normativa medioambiental.



Este aparato está marcado con el símbolo de cumplimiento con la Directiva Europea 2012/19/UE relativa a los aparatos eléctricos y electrónicos usados (Residuos de aparatos eléctricos y electrónicos RAEE). La directiva proporciona el marco general válido en todo el ámbito de la Unión Europea para la retirada y la reutilización de los residuos de los aparatos eléctricos y electrónicos.

19 Servicio de Asistencia Técnica

Si existen preguntas relativas al funcionamiento, si no se puede subsanar una avería en el aparato o si éste debe repararse, dirigirse al servicio de asistencia técnica.

Muchos problemas pueden solucionarse con la información sobre subsanación de averías contenida en estas instrucciones o en nuestra página web. Si este no es el caso, póngase en contacto con el Servicio de Asistencia Técnica.

Nosotros encontraremos la solución adecuada e intentaremos evitar desplazamientos innecesarios de los técnicos del Servicio de Asistencia Técnica.

Garantizamos que el personal cualificado del servicio de atención al cliente siempre reparará su aparato con repuestos originales, ya sea en caso de garantía o una vez que haya expirado la garantía de fabricante.

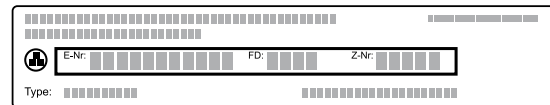
Para obtener información detallada sobre el periodo de validez de la garantía y las condiciones de garantía en su país, póngase en contacto con nuestro Servicio de Asistencia Técnica o con su distribuidor, o bien consulte nuestra página web.

Cuando se ponga en contacto con el Servicio de Asistencia Técnica, no olvide indicar el número de producto (E-Nr.) y el número de fabricación (FD) del aparato. Los datos de contacto del Servicio de Asistencia Técnica se encuentran en el directorio adjunto o en nuestra página web.

19.1 Número de producto (E-Nr.) y número de fabricación (FD)

El número de producto (E-Nr.) y el número de fabricación (FD) se encuentran en la placa de características del aparato.

La placa de características con los correspondientes números se encuentra al abrir la puerta del aparato.



Para volver a encontrar rápidamente los datos del aparato o el número de teléfono del Servicio de Asistencia Técnica, puede anotar dichos datos.

20 Así se consigue

Aquí encontrará los ajustes correspondientes y los mejores accesorios y recipientes para diferentes alimentos. Hemos optimizado las recomendaciones adaptándolas al aparato.

20.1 Indicaciones de preparación

Tener en cuenta esta información a la hora de preparar los alimentos.

- La temperatura y la duración dependen de la cantidad de alimentos y de la receta. Por este motivo, se indican los rangos de ajuste. Se ha de comenzar siempre probando con los valores más bajos.
- Los valores de ajuste son válidos para la introducción de los alimentos con el compartimento sin precalentar.
- Retirar los accesorios no utilizados del compartimento de cocción.

20.2 Consejos para hornear

Utilizar las alturas de inserción especificadas para hornear.

Hornear en un nivel	Altura
pastas altas o molde sobre la parrilla	2
pastas planas o en la bandeja de horno	3

Hornear en dos niveles	Altura
Bandeja universal	3
Bandeja de horno	1

Moldes sobre la parrilla:	Altura
primera parrilla	3
segunda parrilla	1
Bandeja de horno	5
Bandeja universal	3
Bandeja de horno	1

Notas

- Para hornear en varios niveles, usar siempre la opción de aire caliente. Las pastas que se han introducido en el horno al mismo tiempo no tienen por qué estar listas en el mismo momento.
- Colocar los moldes en el compartimento de cocción uno al lado de otro o uno en cada nivel sin que coincidan uno encima de otro.
- Para obtener los mejores resultados de cocción, se recomienda usar moldes de metal oscuro.

20.3 Consejos para asar y asar al grill

Los valores de ajuste son válidos para la introducción de carnes, aves o pescados sin rellenar, listos para asar y a temperatura de frigorífico con el compartimento de cocción sin precalentar.

- Cuanto más grande es el ave, el pescado o la porción de carne, menor debe ser la temperatura y mayor el tiempo de cocción.
- Dar la vuelta al ave, carne o pescado cuando transcurra entre aprox. 1/2 y 2/3 del tiempo indicado.
- Al cocinar aves, echar un poco de líquido en el recipiente. Cubrir la base del recipiente con aprox. 1-2 cm de líquido.
- Al dar la vuelta al ave, asegurarse de que la parte de la pechuga o de la piel se coloquen primero hacia abajo.

Asar y asar al grill sobre la parrilla

El asado sobre la parrilla es particularmente adecuado para grandes aves o varias piezas simultáneamente

- Dependiendo del tipo y tamaño del alimento para asar, añadir hasta medio litro de agua en la bandeja universal.
El sedimento del asado obtenido se puede recoger para preparar una salsa. Además, de este modo se genera menos humo y el compartimento de cocción se ensucia menos.
- Mantener siempre la puerta cerrada al asar al grill. Nunca asar al grill con la puerta del electrodoméstico abierta.
- Colocar el alimento sobre la parrilla. Adicionalmente, insertar la bandeja universal al menos una altura de inserción más abajo y con el borde inclinado dirigido hacia la puerta del aparato. Esto permite recoger la grasa.

Asar en el recipiente

Si se preparan en recipientes cerrados, el compartimento de cocción se mantiene más limpio. Observar las instrucciones del fabricante del recipiente seleccionado. Los recipientes de cristal son los más adecuados.

Recipiente sin tapa

- Utilizar un molde para hornear alto.
- Colocar el recipiente sobre la parrilla.
- A falta de un recipiente adecuado, utilizar la bandeja universal.

Recipiente con tapa

- Colocar el recipiente sobre la parrilla.
- La carne, las aves y el pescado también pueden quedar muy crujientes en una fuente de asados tapada. Para ello, utilizar un recipiente para asados con tapa de cristal. Utilizar una temperatura más alta.

ADVERTENCIA – ¡Peligro de lesiones!

Si se coloca un recipiente de cristal sobre una superficie húmeda o fría, el cristal puede estallar.









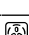
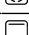




- ▶ Colocar el recipiente de cristal caliente sobre un salvamanteles seco.

ADVERTENCIA – ¡Peligro de escaldadura!

Al abrir la tapa después de la cocción puede salir vapor muy caliente. Tenga presente que, según la temperatura, no puede verse el vapor.

- ▶ Abrir la tapa por atrás para que el vapor caliente salga alejado del cuerpo.
- ▶ Mantener fuera del alcance de los niños.

20.4 Selección de alimentos

Alimento	Accesorio/recipiente	Altura de inserción	Tipo de calentamiento	Temperatura en °C/nivel del grill	Duración en minutos
Pastel de masa de bizcocho, fino	Molde rectangular	2		150-170	60-80
Pastel de masa de bizcocho, 2 niveles	Molde rectangular	3+1		140-150	70-85
Tarta de fruta o de requesón con base de masa quebrada	Molde desarmable Ø 26 cm	2		170-190	55-80
Tarta de bizcocho, 6 huevos	Molde desarmable Ø 28 cm	2		150-160 ¹	30-40
Brazo de gitano	Bandeja de horno	3		180-200 ¹	10-15
Tarta de masa quebrada con cobertura jugosa	Bandeja universal	2		160-180	55-95
Pastel de levadura con cobertura jugosa	Bandeja universal	3		180-200	30-55
Magdalenas	Molde de tartaletas en la parrilla	2		170-190	20-40
Pastas pequeñas de levadura	Bandeja de horno	3		150-170	20-30
Galletas	Bandeja de horno	3		140-160	15-25
Galletas, 2 o 3 niveles	Bandeja universal Bandeja de horno	3+1 5+3+1		140-160	15-25
Pan, 1000 g (en molde rectangular y sin molde)	Bandeja universal Molde rectangular	2		200-220	35-50
Pizza, fresca	Bandeja de horno	3		190-210	20-30
Pizza, fresca, base fina	Bandeja redonda para pizza	2		250-270 ¹	8-13

¹ Precalentar el aparato.

² Dar la vuelta al alimento después de entre la mitad y dos tercios del tiempo total.

³ Para comenzar, añadir líquido al recipiente: la carne para asar deberá estar cubierta de agua al menos en 2/3

⁴ Dar la vuelta al alimento después de 2/3 del tiempo total.

Alimento	Accesorio/recipiente	Altura de inserción	Tipo de calentamiento	Temperatura en °C/nivel del grill	Duración en minutos
Gratinado, salado, con ingredientes cocidos	Molde para gratinar	2		200-220	30-60
Pollo, 1,3 kg, sin rellenar	Recipiente sin tapa	2		200-220	60-70
Pollo troceado, 250 g cada trozo	Recipiente sin tapa	3		220-230	30-35
Ganso sin rellenar, 3 kg	Recipiente sin tapa	2		1. 140 2. 160	1. 130-140 2. 50-60
Asado de cerdo, sin corteza de tocino, p. ej., cuello, 1,5 kg	Recipiente sin tapa	2		160-170	150-160
Filete de buey, medio hecho, 1 kg	Parrilla Bandeja universal	3		210-220	40-50 ²
Estofado de vacuno, 1,5 kg	Recipiente con tapa	2		200-220	140-160 ³
Roastbeef, medio hecho, 1,5 kg	Parrilla Bandeja universal	3		200-220	60-70 ²
Hamburguesa, 3-4 cm de grosor	Parrilla	4		3	25-30 ⁴
Pierna de cordero, sin hueso, medio hecha, 1,0 kg	Recipiente sin tapa	2		170-190	70-80
Pescado, a la parrilla, entero, 300 g, p. ej., trucha	Parrilla	2		160-180	20-30

¹ Precalentar el aparato.

² Dar la vuelta al alimento después de entre la mitad y dos tercios del tiempo total.

³ Para comenzar, añadir líquido al recipiente: la carne para asar deberá estar cubierta de agua al menos en 2/3

⁴ Dar la vuelta al alimento después de 2/3 del tiempo total.

20.5 Yogur

Este aparato permite elaborar yogur casero.

Preparar yogur

1. Retirar las rejillas y los accesorios del interior del horno.
2. Verter la masa de yogur ya preparada en recipientes pequeños, como tazas o recipientes pequeños.

3. Tapar los recipientes con un film, p. ej., con film transparente.
4. Colocar los recipientes en el suelo del compartimento de cocción.
5. Ajustar el aparato según el ajuste recomendado.
6. Finalmente, dejar que el yogur repose en el frigorífico.

Yogur

Alimento	Accesorio/recipiente	Altura de inserción	Tipo de calentamiento	Temperatura en °C	Duración en minutos
Yogur	Moldes para porciones	Base del compartimento de cocción	1. 2. Lámpara	1. 50 2.	1. ¹ 2. 8-9 h

¹ Precalentar el aparato.

20.6 Comidas normalizadas

Esta vista general ha sido elaborada para facilitar a los institutos de pruebas la comprobación del aparato según la norma EN 60350 - 1.

Horneado

Tener en cuenta esta información a la hora de hornear comidas normalizadas.

Indicaciones generales

- Los valores de ajuste son válidos para la introducción de los alimentos con el compartimento sin precalentar.
- Tener en cuenta las indicaciones de las tablas referidas al precalentamiento. Los valores de ajuste son válidos sin calentamiento rápido.

- Para hornear, emplear al comienzo la temperatura más baja de las indicadas.

Alturas de inserción

Alturas de inserción para hornear en dos niveles:

Nota: Las piezas de repostería sobre bandejas de horno o moldes que se hayan introducido en el horno a la vez no tienen por qué estar listas en el mismo momento.

- Bandeja universal: altura 3
- Bandeja de horno: altura 1
- Moldes sobre la parrilla
- primera parrilla: altura 3
- segunda parrilla: altura 1

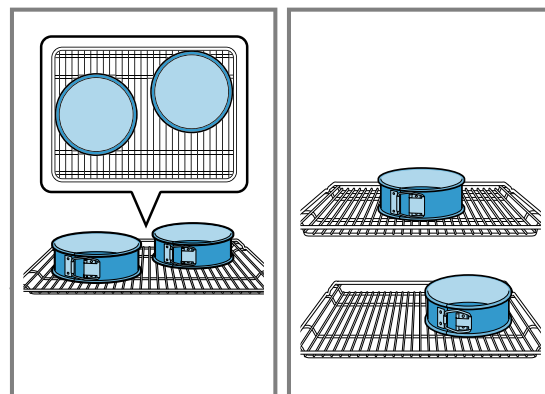
Alturas de inserción para hornear en tres niveles:

es Así se consigue

- Bandeja de horno: altura 5
- Bandeja universal: altura 3
- Bandeja de horno: altura 1

Horneado con dos moldes desarmables:

Colocar los moldes en el compartimento de cocción uno al lado de otro o uno en cada nivel sin que coincidan uno encima de otro.



Horneado

Alimento	Accesorio/recipiente	Altura de inserción	Tipo de calentamiento	Temperatura en °C	Duración en minutos
Pastas de té	Bandeja de horno	3	☐	140-150 ¹	25-35
Pastas de té	Bandeja de horno	3	☒	140-150 ¹	20-30
Pastas de té, 2 niveles	Bandeja universal + Bandeja de horno	3 + 1	☒	140-150 ¹	25-35
Pastas de té, 3 niveles	Bandeja universal + Bandeja de horno	5 + 3 + 1	☒	130-140 ¹	35-55
Pastelitos	Bandeja de horno	3	☐	150-160 ¹	25-35
Pastelitos	Bandeja de horno	3	☒	140-150 ¹	20-30
Pastelitos, 2 niveles	Bandeja universal + Bandeja de horno	3 + 1	☒	140-150 ¹	25-40
Pastelitos, 3 niveles	Bandeja universal + Bandeja de horno	5 + 3 + 1	☒	140 ¹	30-40
Base para tarta	Molde desarmable Ø 26 cm	2	☐	160-170 ²	25-35
Base para tarta	Molde desarmable Ø 26 cm	2	☒	160-170	30-35
Base para tarta, 2 niveles	Molde desarmable Ø 26 cm	3 + 1	☒	150-160 ²	35-50

¹ Precalentar el aparato 5 minutos. No utilizar la función de calentamiento rápido.

² Precalentar el aparato. No utilizar la función de calentamiento rápido.

Asar al grill

Alimento	Accesorio/recipiente	Altura de inserción	Tipo de calentamiento	Temperatura en °C/nivel del grill	Duración en minutos
Dorar tostadas	Parrilla	5	☒	3 ¹	0,5-1,5

¹ Precalentar el aparato 5 minutos. No utilizar la función de calentamiento rápido.


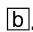
21 Instrucciones de montaje

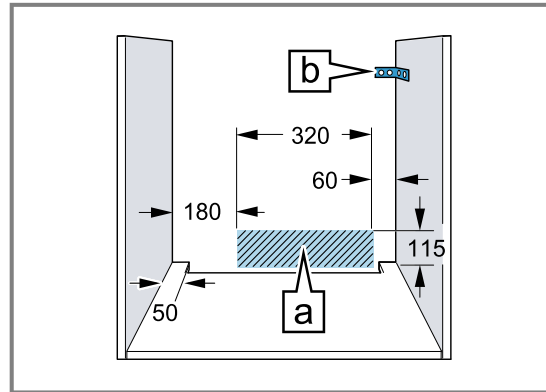
Tener en cuenta esta información para el montaje del aparato.



⚠ 21.1 Indicaciones de montaje generales

Tener en cuenta estas indicaciones antes de comenzar con la instalación del aparato.

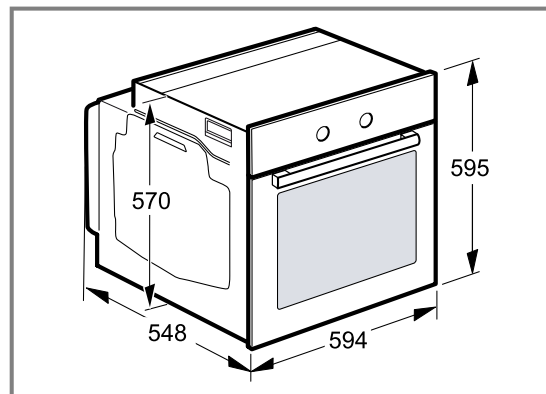
- Solo un montaje profesional siguiendo estas instrucciones de montaje garantiza un uso seguro. En caso de daños debido a un montaje erróneo, la responsabilidad será del instalador.
- Comprobar el aparato tras sacarlo del embalaje. El aparato no debe conectarse en caso de haber sufrido daños durante el transporte.
- Antes de poner en marcha el electrodoméstico, retirar el material de embalaje y las láminas adherentes de la puerta y del interior del electrodoméstico.
- Tener en cuenta las hojas de instrucciones para la instalación de los accesorios.
- Los muebles donde se aloje el electrodoméstico deben poder resistir una temperatura de hasta 90 °C y los frontales de los muebles adyacentes, hasta 70 °C.
- No instalar el aparato detrás de una puerta decorativa o de mueble. Existe riesgo de sobrecalentamiento.
- Llevar a cabo los trabajos de recorte en el mueble antes de colocar el aparato. Retirar las virutas. Podrían afectar al funcionamiento de los componentes eléctricos.
- La toma de corriente del aparato debe quedar dentro de la zona de la superficie sombreada  o fuera del espacio de montaje. Los muebles que no estén fijados deben fijarse a la pared con una escuadra estándar .



- Llevar guantes protectores para evitar cortes. Las piezas accesibles durante el montaje pueden tener los bordes afilados.
- Las medidas de las figuras se indican en mm.

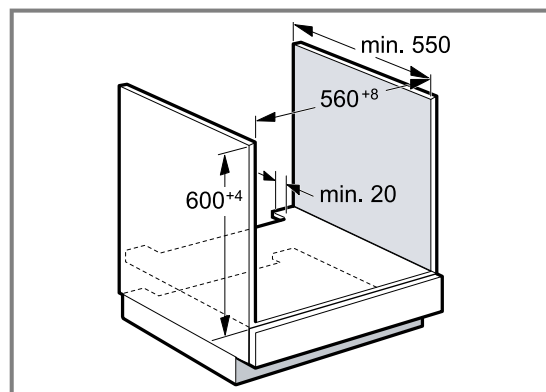
21.2 Medidas del aparato

Aquí se pueden consultar las dimensiones del aparato.



21.3 Montaje debajo de una encimera

Tener en cuenta las dimensiones de montaje y las instrucciones de montaje al instalarlo debajo de una encimera.

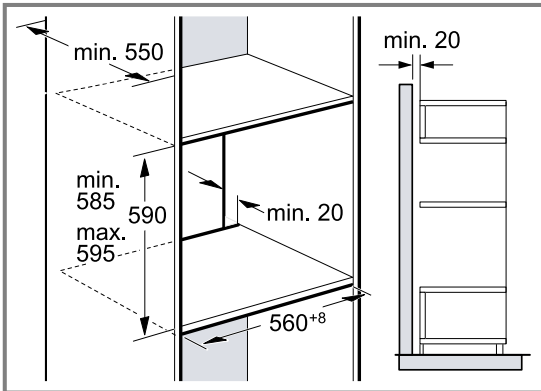


- Para poder ventilar el aparato, el piso separador debe contar con una ranura de ventilación.
- Si se instala en combinación con placas de inducción, no obstruir el espacio entre la encimera y el aparato con listones suplementarios.

- La encimera debe estar fijada sobre el mueble empotrado.
- Tener en cuenta las posibles instrucciones de montaje de la placa de cocción.

21.4 Montaje en un armario en alto

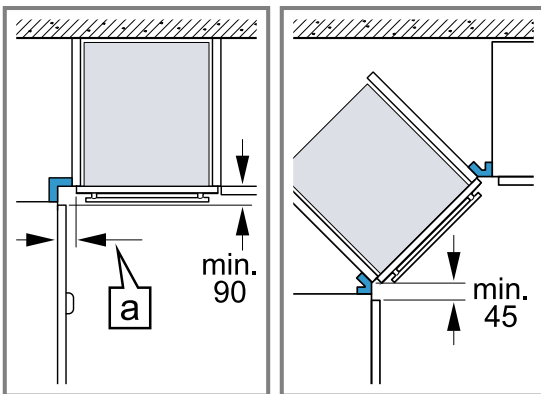
Tener en cuenta las dimensiones de montaje y las instrucciones de montaje al instalarlo en un armario alto.



- Para la ventilación del aparato, el piso separador debe contar con una ranura de ventilación.
- Si el armario en alto cuenta con otra placa posterior adicional, al margen de las placas posteriores, debe retirarse la primera.
- No montar el electrodoméstico demasiado alto a fin de poder retirar los accesorios sin problemas.

21.5 Montaje en esquina

Tener en cuenta las dimensiones y las indicaciones de montaje para el montaje en esquina.



- Para que sea posible abrir la puerta del aparato, observar las medidas mínimas en el montaje en esquina. La medida a depende del grosor del frontal del mueble y del tirador.

21.6 Conexión eléctrica

Para conectar eléctricamente el aparato de forma segura, consultar estas indicaciones.

- El aparato pertenece a la clase de protección I y solo puede utilizarse conectado a una conexión con conductor de toma a tierra.
- La protección por fusible debe configurarse de acuerdo con los datos de potencia indicados en la placa de características y con la normativa local.
- El aparato debe estar sin tensión para poder realizar los trabajos de montaje.

- El aparato solo puede conectarse con el cable de conexión suministrado.
- El cable de conexión debe conectarse en la parte posterior del aparato y debe escucharse un clic al hacerlo. Puede adquirirse un cable de conexión de 3 m de largo a través del Servicio de Asistencia Técnica.
- El cable de conexión solo puede ser sustituido por un cable original. Está disponible a través del Servicio de Atención al Cliente.
- La protección contra contacto accidental debe garantizarse durante el montaje.

Conectar el aparato a la red eléctrica con conector con contacto de puesta a tierra

Nota: El aparato solo podrá conectarse a una toma de corriente de instalación reglamentaria y provista de toma de tierra.

- ▶ Introducir el enchufe en la toma de corriente provista de toma de tierra. Cuando el aparato esté montado, el enchufe del cable de conexión de red tiene que quedar accesible. En caso de que el enchufe no pueda quedar accesible, debe instalarse un dispositivo de separación omnipolar en la instalación eléctrica fija, de acuerdo con las normas de instalación.

Conectar el aparato a la red eléctrica sin conector con contacto de puesta a tierra

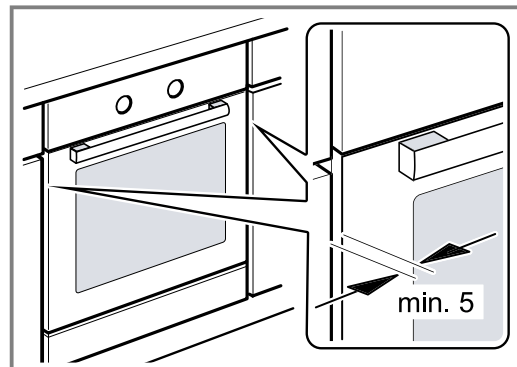
Nota: La conexión del aparato debe realizarse exclusivamente por un técnico especialista autorizado. Los daños provocados por una conexión incorrecta no están cubiertos por la garantía.

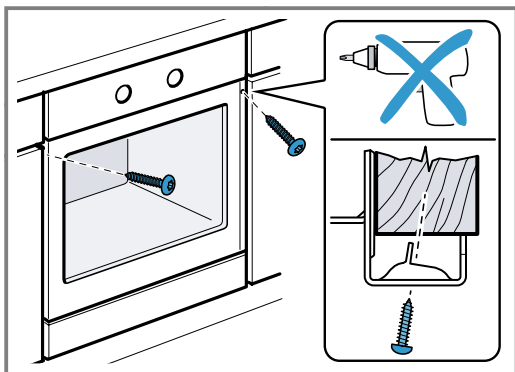
Debe instalarse un dispositivo de separación omnipolar en la instalación eléctrica fija, de acuerdo con las normas de instalación.

1. Identificar el conductor de fase y el conductor neutro («cero») de la toma de corriente. El aparato puede resultar dañado si no se conecta de forma adecuada.
2. Conectar el aparato según el esquema de conexión. Tensión, ver placa de características.
3. Conectar los conductores de la línea de conexión a red de acuerdo con la codificación por colores:
 - verde-amarillo = toma a tierra \oplus
 - azul = conductor neutro («cero»)
 - marrón = fase (conductor externo)

21.7 Montar el aparato

1. Introducir el aparato por completo y centrarlo.



2. Atornillar el aparato.

Nota: El espacio entre la encimera y el electrodoméstico no debe obstruirse con listones suplementarios. En las paredes laterales del armario desmontable no se pueden montar listones térmicos.

21.8 Desmontar el aparato

1. Desconectar el aparato de la corriente.
2. Aflojar los tornillos de ajuste.
3. Levantar ligeramente el aparato y extraerlo por completo.



Thank you for buying a Bosch Home Appliance!

Register your new device on MyBosch now and profit directly from:

- **Expert tips & tricks for your appliance**
- **Warranty extension options**
- **Discounts for accessories & spare-parts**
- **Digital manual and all appliance data at hand**
- **Easy access to Bosch Home Appliances Service**

Free and easy registration – also on mobile phones:

www.bosch-home.com/welcome

BOSCH
HOME APPLIANCES
SERVICE

Looking for help? You'll find it here.

Expert advice for your Bosch home appliances, help with problems or a repair from Bosch experts.

Find out everything about the many ways Bosch can support you:

www.bosch-home.com/service

Contact data of all countries are listed in the attached service directory.

Robert Bosch Hausgeräte GmbH

Carl-Wery-Straße 34

81739 München

GERMANY

www.bosch-home.com



9001569650 (000807)

es