



BOSCH



Register your
new device on
MyBosch now and
get free benefits:
[bosch-home.com/
welcome](https://bosch-home.com/welcome)

洗衣機

WAX32LH0TC

[zh-tw] 使用手冊與安裝說明

更多信息，請參考《數字用戶指南》。



目錄

1 安全性	4	10 附件	24
1.1 一般提示說明	4	11 衣物	24
1.2 使用須知	4	11.1 衣物準備	24
1.3 用戶限制	4	12 洗衣劑和洗衣添加劑	24
1.4 安裝的安全性	4	13 基本操作	25
1.5 使用安全性	6	13.1 開機	25
1.6 清潔和維護的安全性	8	13.2 設定程式	25
2 避免財物損失	9	13.3 調整洗程設定	25
3 環境保護和節省能源	9	13.4 放入衣物	25
3.1 廢棄包材處理	9	13.5 裝入洗劑投放輔助器	25
3.2 節約能源和資源	9	13.6 使用洗劑投放輔助器	25
3.3 節能	10	13.7 倒入洗劑和衣物護理劑	26
4 安裝和連接	10	13.8 啟動洗程	26
4.1 拆裝電器	10	13.9 浸泡衣物	26
4.2 出貨內容物清單	10	13.10 添加衣物	26
4.3 安裝地點的相關要求	10	13.11 取消洗程	26
4.4 拆除搬運固定條	11	13.12 在不排水時繼續執行洗程。	27
4.5 拆除搬運支撐件	12	13.13 取出衣物	27
4.6 連接電器	13	13.14 關機	27
4.7 調整洗衣機水平	13	14 兒童安全鎖	27
4.8 接通電器電源	14	14.1 啟用兒童安全鎖	27
5 深入瞭解	15	14.2 關閉兒童安全鎖	27
5.1 電器	15	15 Home Connect	27
5.2 洗衣劑添加盒	16	15.1 將電器與具 WPS 功能的 WLAN 家用網路 (Wi-Fi) 連 接	28
5.3 操作面板	16	15.2 將電器與不具 WPS 功能的 WLAN 家用網路 (Wi-Fi) 連 接	28
6 第一次使用前	17	15.3 將本電器與 Home ConnectApp 連接	29
6.1 開始空洗程序	17	15.4 啟動電器的 Wi-Fi	29
7 顯示螢幕	18	15.5 關閉電器的 Wi-Fi	29
8 按鍵	20		
9 程序	21		

15.6	重置電器的網路設定.....	29
15.7	遠端啟動	29
15.8	遙控診斷	30
15.9	資料保護	30
16	基本設定	30
17	清潔和保養	30
17.1	清潔滾筒	30
17.2	清潔洗劑盒	30
17.3	清潔排水泵	31
17.4	清潔橡膠密封套內的進水口	33
18	排除故障	35
18.1	緊急解鎖裝置	43
19	搬運、存放和廢棄處理	43
19.1	拆卸電器	43
19.2	裝上搬運固定條	43
19.3	重新啟動電器	43
19.4	舊電器處理	43
20	客戶服務	44
20.1	產品編號 (E-Nr.) 和生產編號 (FD)	44
20.2	AQUA-STOP (全自動防漏水 保護) 保證	44
21	技術資料	44
22	符合性聲明	45



1 安全性

請注意以下的安全須知。

1.1 一般提示說明



- 請仔細閱讀本說明書。
- 請妥善保管本說明書和產品資訊，以備日後查閱或提供給下一位使用者。
- 如本電器於運送途中受損，切勿安裝。

1.2 使用須知

本機僅可於以下地點使用：

- 用於按洗標洗滌可機洗的紡織品和可手洗的羊毛。
- 用自來水和市售洗衣機專用的洗滌劑和保養產品。
- 僅限私人家庭和居家環境的室內區域。
- 最高可在海拔 4000 公尺以下使用

1.3 用戶限制

凡年滿 8 歲的孩童，身體、感官或智力有缺陷及缺乏相關操作經驗人士，必須在負責其安全的人員監督下或了解電器安全及相關危險的人員指導下才可使用本電器。

請勿讓孩童將本電器當成玩具玩耍。

孩童除非在監督下，否則不得進行清潔及保養的工作。

請確保 3 歲以下的孩童和家中寵物遠離電器。


1.4 安裝的安全性

安裝本電器時，請注意安全提示說明。

警告 – 觸電風險!

安裝不當可能導致危險。

- ▶ 僅限按規格銘板所提供之資訊連接並運行本電器。
- ▶ 僅限透過按規定安裝接地保護的插座將本電器連接到帶有交流電的主電源。

- ▶ 房屋電路安裝的接地系統必須按規定進行安裝。提供安裝的電源線橫截面必須有足夠大的面積。
- ▶ 使用殘餘電流斷路器時，僅限插入有標記  的型號。
- ▶ 切勿透過定時器或遙控器等外部開關裝置為本電器供電。
- ▶ 本電器安裝完成後，必須可以隨手插入或拔除電源插頭，或者若無法隨手插入或拔除插頭，必須根據過電壓類別 III 和安裝規定的要求，在進行固定的電路安裝時應安裝全相的切斷裝置。
- ▶ 安裝本電器時，請確保電源線未受到擠壓或損壞。

電源線絕緣層若損壞可能發生危險。

- ▶ 請勿將電源線靠近發熱的電器零件或熱源。
- ▶ 請勿將電源線靠近鋒利的尖銳處或邊緣。
- ▶ 切勿彎折、擠壓或更改電源線。

警告 – 火災風險!

使用電源延長線和未經授權的轉接器可能發生危險。

- ▶ 請勿使用電源延長線或多孔延長線。
- ▶ 若電源線太短，請聯絡客戶服務。
- ▶ 僅限使用製造商核可使用的轉接器。

警告 – 受傷風險!

抬起電器時，沈重的重量可能會造成受傷。

- ▶ 請勿自行抬起電器。

若將本電器不當安裝在洗衣乾衣連接柱內，本電器可能會傾倒。

- ▶ 乾衣機僅能使用乾衣機製造商的連接套件堆疊在洗衣機上。不得使用其他架設方式。
- ▶ 乾衣機製造商若未提供合適的連接套件，請勿將電器架設在洗衣乾衣連接柱內。
- ▶ 請勿將其他製造商不同深度和寬度的電器架設在洗衣乾衣連接柱內。
- ▶ 請勿將洗衣乾衣連接柱架設在平台上，否則電器可能會傾倒。

警告 – 窒息風險!

孩童有可能用包材將頭部套住或將自己纏住而造成窒息。

- ▶ 請確保孩童遠離包材。
- ▶ 請勿讓孩童玩耍包材。

⚠ 小心 – 受傷風險!

電器在運行期間可能會振動或位移。

- ▶ 將電器架設在安全、平坦以及堅固的表面上。
- ▶ 請使用水平儀校準電器和電器腳座。

軟管和電源線鋪設不當，可能導致人員絆倒。

- ▶ 鋪設軟管和電源線時，請注意不得有導致人員絆倒之虞。

若握住凸出的零組件來移動電器，例如：機門，可能導致這些零組件斷裂。

- ▶ 請勿握住凸出的零組件來移動電器。

⚠ 小心 – 割傷風險!

電器上尖銳的邊緣可能導致人員在觸摸到時割傷。

- ▶ 請勿觸摸電器的尖銳邊緣。
- ▶ 安裝和運輸電器時，請配戴防護手套。

1.5 使用安全性

⚠ 警告 – 觸電風險!

電器損壞或電源線損壞時可能發生危險。

- ▶ 請勿操作受損的電器。
- ▶ 請勿拉扯電源線切斷電器電源。拔除電源線時，務必從插頭部位拉起。
- ▶ 若電器或電源線損壞，請立即拔除電源線插頭或關閉保險絲盒的保險絲以及關閉水龍頭。
- ▶ 請聯絡客戶服務。 → 頁次44

濕氣滲入可能會導致觸電。

- ▶ 本電器僅限於室內使用。
- ▶ 切勿將本電器置於高溫或潮濕處。
- ▶ 請勿使用蒸氣清潔機、高壓清潔機、軟管或蓮蓬頭清潔本電器。

⚠ 警告 – 危害健康的風險!

孩童有可能將自己鎖進電器內，造成生命危險。

- ▶ 請勿將本電器安裝在門後，以免阻礙或擋住機門打開。
- ▶ 報廢的舊電器應依下列方式處理：拔掉電源線插頭，剪斷電源線，將門鎖破壞，使機門無法再關上。

⚠ 警告 – 窒息風險!

孩童可能會吸入或吞食小型零件而造成窒息。

- ▶ 請確保孩童遠離小型零件。
- ▶ 切勿讓孩童玩小型零件。

⚠ 警告 – 中毒風險!

誤食洗衣劑和洗衣添加劑可能導致中毒。

- ▶ 如果不小心吞食，請儘快就醫。
- ▶ 請將洗衣劑和洗衣添加劑放置在兒童無法觸及之處。

⚠ 警告 – 爆炸風險!

若已使用含溶劑的清潔劑預先處理過衣物，則該衣物可能會在電器中爆炸。

- ▶ 洗衣前，請用水徹底沖洗預先處理過的衣物。

⚠ 小心 – 受傷風險!

若爬到電器上，可能導致蓋板斷裂。

- ▶ 請勿爬到電器上。
- 坐在或靠在開啟的機門上，可能導致電器傾倒。
- ▶ 請勿坐在或靠在機門上。
 - ▶ 請勿在機門上放置任何物品。
- 手伸入轉動的滾筒內，可能導致手部受傷。
- ▶ 請靜待滾筒完全靜止後，才能將手伸入滾筒內。

⚠ 小心 – 燙傷風險!

高溫洗衣時，洗滌水很燙。

- ▶ 請勿觸摸高溫的洗滌水。

⚠ 小心 – 受傷風險!

本電器會使用活氧洗程。活氧可能造成流淚以及黏膜刺激。

- ▶ 活氧洗程進行期間，請勿使用緊急解鎖裝置打開機門。
- ▶ 請等待系統核可機門開啟。

⚠ 小心 – 化學灼傷風險!

打開洗劑盒時，洗衣劑和洗衣添加劑可能會從電器噴出。若接觸到眼睛或皮膚，可能會刺激眼睛或皮膚。

- ▶ 若接觸到洗衣劑或洗衣添加劑，請用清水徹底沖洗眼睛或皮膚。
- ▶ 如果不小心吞食，請儘快就醫。

- ▶ 請將洗衣劑和洗衣添加劑放置在兒童無法觸及之處。

1.6 清潔和維護的安全性

清潔和維護本電器時，請注意安全提示說明。

⚠ 警告 – 觸電風險!

維修不當可能發生危險。

- ▶ 唯有合格的專業人員方可維修電器。
- ▶ 僅限使用原廠零件來維修電器。
- ▶ 若本電器的電源線損壞，必須交由製造商或其客戶服務或具有類似資格的專業人員進行更換，以避免發生危險。

濕氣滲入可能會導致觸電。

- ▶ 請勿使用蒸氣清潔機、高壓清潔機、軟管或蓮蓬頭清潔本電器。

⚠ 警告 – 受傷風險!

使用非原廠備件和非原廠附件，可能導致危險。

- ▶ 僅可使用製造商的原廠備件和原廠附件。

⚠ 警告 – 中毒風險!

使用含溶劑的清潔劑時，可能會產生有毒的蒸氣。

- ▶ 請勿使用含有機溶劑的清潔劑。

2 避免財物損失

為避免財物損失和電器受損，請注意這些提示說明。

注意！

柔軟精、洗衣劑、洗衣添加劑和清潔劑的用量錯誤，可能會影響電器功能。

- ▶ 請遵守製造商的用量建議。
- 超過最大洗衣容量會影響電器功能。
- ▶ 請注意不要超過每一種洗程的最大洗衣容量。

→ 「程序」，頁次21

運送電器時，請使用搬運固定條固定。未拆除的搬運固定條可能造成財物損失以及電器受損。

- ▶ 電器開始運行前，請拆除所有搬運固定條，並將搬運固定條妥善收好。
- ▶ 每一次運輸前，請先裝上所有搬運固定條，以避免造成搬運期間的損壞。

進水管不當連接，可能導致財物損失。

- ▶ 牢牢鎖緊進水口上的螺栓連接。
- ▶ 請盡可能將進水管直接連接在水龍頭上，不要使用轉接頭、延長件、閥門或類似元件等附加的連接元件。
- ▶ 請注意，進水管閥門外殼安裝後不會接觸到四周環境，且不會受到外力影響。

- ▶ 請注意，水龍頭的內徑至少為 17 mm。

- ▶ 請注意，水龍頭接口的螺紋長度至少為 10 mm。

水壓過低或過高都可能影響到電器功能。

- ▶ 確保供水設備的水壓最低為 100 kPa (1 bar)，最高為 1000 kPa (10 bar)。
- ▶ 若水壓超過規定的最大值，則必須在飲用水接口和電器軟管組之間安裝一個減壓閥。
- ▶ 請勿將設備連接至無加壓熱水器的冷熱混合水龍頭上。

更改或損壞水管可能導致財物損失及機體損壞。

- ▶ 切勿彎折、擠壓、更改或割斷水管。
- ▶ 僅限使用隨附的水管或原廠備用水管。
- ▶ 切勿重複使用任何用過的水管。

使用受到汙染或過熱的水操作電器，可能會損壞電器。

- ▶ 僅可使用冷自來水來操作本電器。
- 不合適的清潔劑會損壞電器表面。
- ▶ 請勿使用腐蝕性或磨蝕性的清潔劑。
- ▶ 請勿使用酒精含量高的清潔劑。
- ▶ 請勿使用硬質百潔布或清潔海綿。
- ▶ 僅可使用水和柔軟的濕布清潔電器。
- ▶ 請立即清除接觸到電器的所有洗衣劑殘留、噴霧殘留或任何物品的殘留。

3 環境保護和節省能源

3.1 廢棄包材處理

包材符合環保要求且可回收。

- ▶ 請分類處理各組件。

3.2 節約能源和資源

若注意此提示說明，電器的用水量和用電量將更少。

使用低溫且洗滌時間較長的洗程，並且充份運用最大洗衣量。

- ✓ 此時用電量和用水量最符合經濟效益。

請使用節能的洗程設定。

- ✓ 您若調整了任一洗程的洗程設定，則顯示螢幕上將出現預估的耗用量。

請依照衣物的髒污程度，投放洗衣劑。

- ✓ 輕微至一般髒污，可減少洗衣劑用量。請您遵照洗衣劑製造商的建議用量。

輕微至一般髒污的衣物，請調低洗滌溫度。

- ✓ 溫度較低時，本電器的耗能較少。輕微至一般髒污時，設定的溫度可低於衣物保養標籤所標示的數值。

如果衣物後續要放入滾筒式乾衣機進行烘乾，請設定最大脫水轉速。

- ✓ 含水量較低的衣物可縮短烘衣時間，用電量因此減少。較高脫水轉速可減少衣物上殘留的水份，但脫水噪音會變得較大聲。

洗衣時不進行預洗。

- ✓ 洗衣時若進行預洗，將延長洗程時間並增加用電量及用水量。

本電器具有自動檢測衣量功能。

- ✓ 自動檢測衣量功能可配合布料種類及洗衣量，設成最佳用水量和洗程時間。

3.3 節能

若長時間未操作本電器，將自動切換至節能模式。

只要您再度操作本電器，節能模式隨即結束。

如果繼續不操作本電器，它將關閉。

注意事項： Wi-Fi 啟動時，本電器不會自動關閉。

4 安裝和連接

4.1 拆裝電器

注意！

若有非電器運行所需之物品遺留在滾筒中，可能造成財物損失以及電器受損。

- ▶ 電器運行前，請將這些物品和隨附附件從滾筒取出。

1. 請將所有包裝材料和防護蓋從電器上移除。

→ 「廢棄包材處理」，頁次9.

2. 檢查電器是否有明顯受損。

3. 打開機門。

→ 「基本操作」，頁次25

4. 將附件從滾筒取出。

5. 關上機門。

4.2 出貨內容物清單

拆開包裝後，請檢查所有零件是否於運送途中受損以及交付的產品是否齊全。

注意！

使用不完整或有缺陷的附件進行操作，可能會損壞電器功能或導致財產損失和電器損壞。

- ▶ 請勿使用不完整或有缺陷的附件來操作本電器。

- ▶ 操作本電器之前，請更換相關的附件。

→ 「附件」，頁次24

注意事項： 本電器在出廠前已接受功能檢查，確保運作正常。這期間可能會在電器留下水漬。在第一次洗滌後，水漬便會消失。

產品清單包括：

- 洗衣機
- 隨機文件
- 搬運固定條
→ 「拆除搬運固定條」，頁次11
- 蓋板
- 用於固定排水管的管夾

4.3 安裝地點的相關要求

**⚠ 警告
觸電風險！**

本電器包含帶電部件。接觸帶電部件，可能發生危險。

- ▶ 本電器不可在沒有防護蓋的狀態下運轉。

**⚠ 警告
受傷風險！**



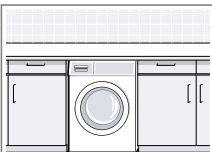
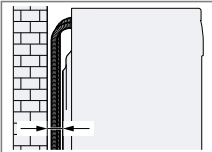
若將電器放在底座上使用，則有可能翻覆。

- ▶ 開始使用電器之前，務必利用製造商的固定接片 → 頁次24將其腳座固定在底座上。

注意！

電器可能包含殘留水份。若將本電器傾斜超過40°，即可排除殘留的水份。

- ▶ 請小心地將本電器側傾。

安裝地點	要求
底座 	利用固定接片 → 頁次24固定本 電器。
木板 	請將本電器架設在 與地面以螺栓鎖緊 的防水木板上（厚 度至少30 mm）。
櫥櫃 	本電器只能安裝在 與櫃體緊密結合的 一體式工作台面底 下。所需的夾層寬 度：60公分。
安裝在牆上 	不能有任何軟管夾 在牆面與電器之 間。

注意！

殘留的水份可能會結凍。結凍的殘留水份可能導致電器受損，且軟管結凍後可能會破裂或爆開。

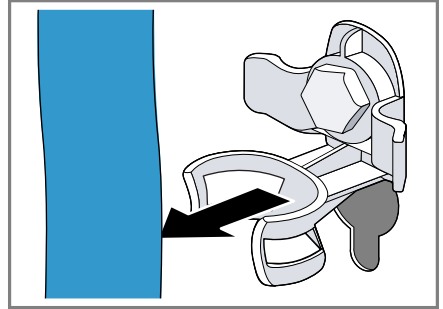
- ▶ 請勿將本電器架設在可能蒙受霜害的區域或戶外。

4.4 拆除搬運固定條

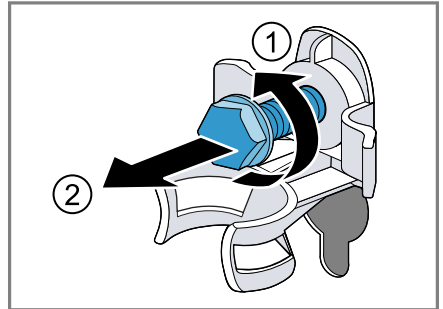
運送時，本電器利用背面上的搬運固定條進行固定。

注意事項：請妥善保管搬運固定條的螺栓及套管，以利日後再進行搬運 → 頁次43。

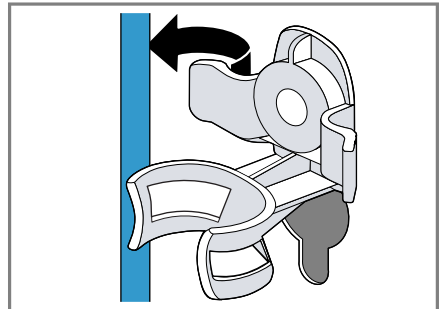
1. 將軟管從固定座上拔下。



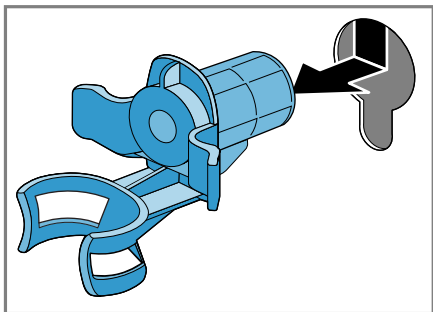
2. 請用扳手SW13鬆開①並拆下4個搬運固定條的所有螺栓②。



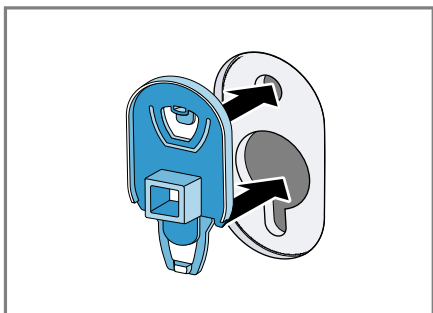
3. 將電源線從固定座中拔出。



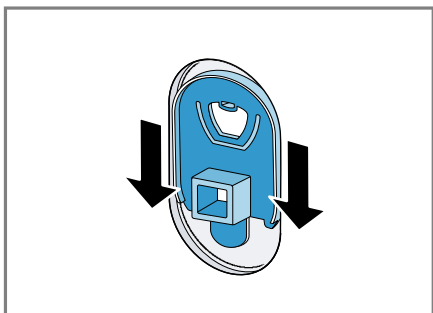
4. 拆除4個套管。



5. 裝入4個蓋板。

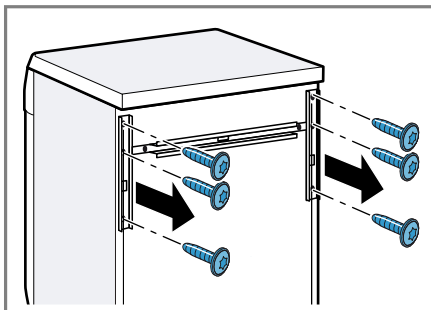


6. 將這4個蓋板往下按壓。

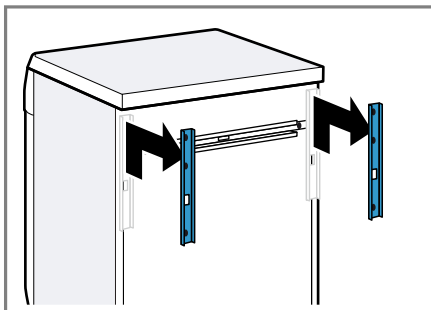


4.5 拆除搬運支撐件

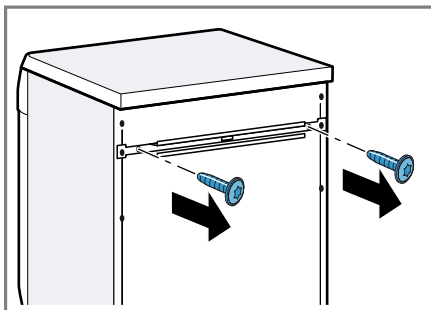
1. 使用螺絲起子 T20 鬆開並拆除垂直式搬運支撐件的螺栓。



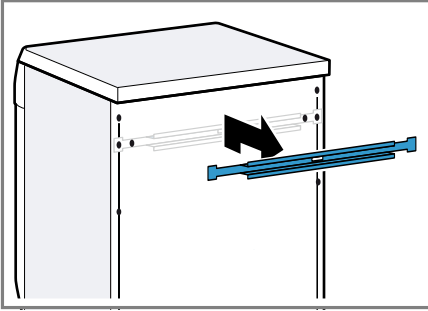
2. 拆除搬運支撐件。



3. 使用螺絲起子 T20 鬆開並拆除水平式搬運支撐件的螺栓。



4. 拆除搬運支撐件。



4.6 連接電器

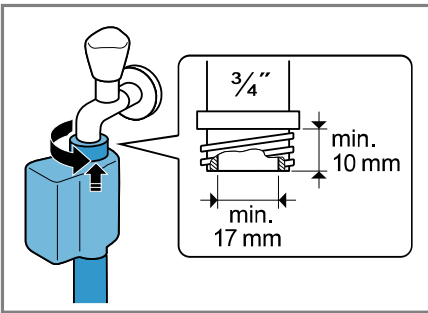
連接上進水管。

**⚠ 警告
觸電風險!**

本電器包含帶電部件。接觸帶電部件，可能發生危險。

▶ Aquastop 電磁閥門不得浸入水中。

1. 將進水管連接在水龍頭 (26.4 mm = 3/4") 上。



2. 小心地打開水龍頭並確認連接處完全密合不會漏水。

排水連接類型

此處的資訊可協助您將本電器連接至排水口。

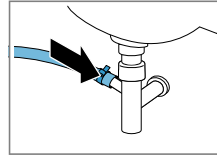
注意!

排水時，排水管承受壓力，因此可能從您安裝的連接處脫開。

▶ 請確實固定排水管，以免不慎脫落。

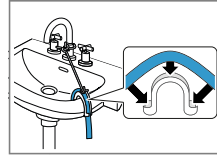
注意事項： 請注意排水高度。
最大排水高度為 100 cm。

虹吸管



連接處請用管束 (24-40 mm) 確實固定。

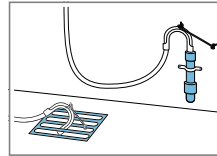
洗臉盆



請用管夾固定好排水管。

帶有橡膠套頭或集水溝的塑膠軟管

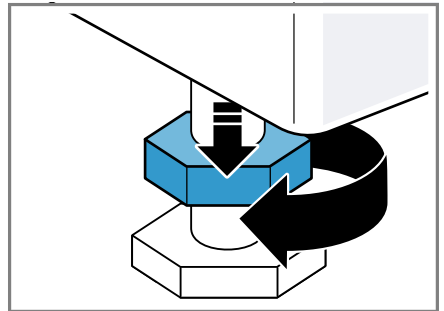
請用管夾固定好排水管。



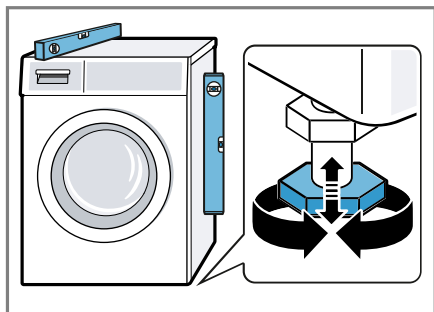
4.7 調整洗衣機水平

若想要降低噪音和震動並且避免電器移位，請將電器調整至正確位置。

1. 用扳手 SW17 沿順時針方向鬆開防鬆螺帽。

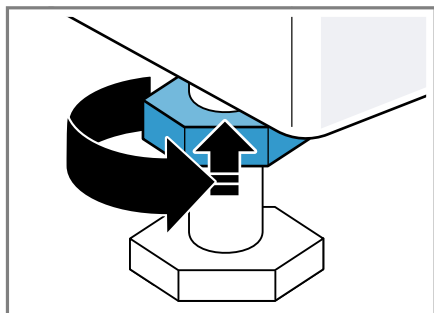


2. 請旋轉電器腳座即可調整其位置。用水平儀檢查水平位置。



所有腳座都必須穩固地貼靠在地面上。

3. 用扳手 SW17 將防鬆螺帽牢牢旋緊在機體上。



此時將電器腳座固定，不要再調整高度。

4.8 接通電器電源

1. 將電器電源線的插頭插入電器附近的電源插座。

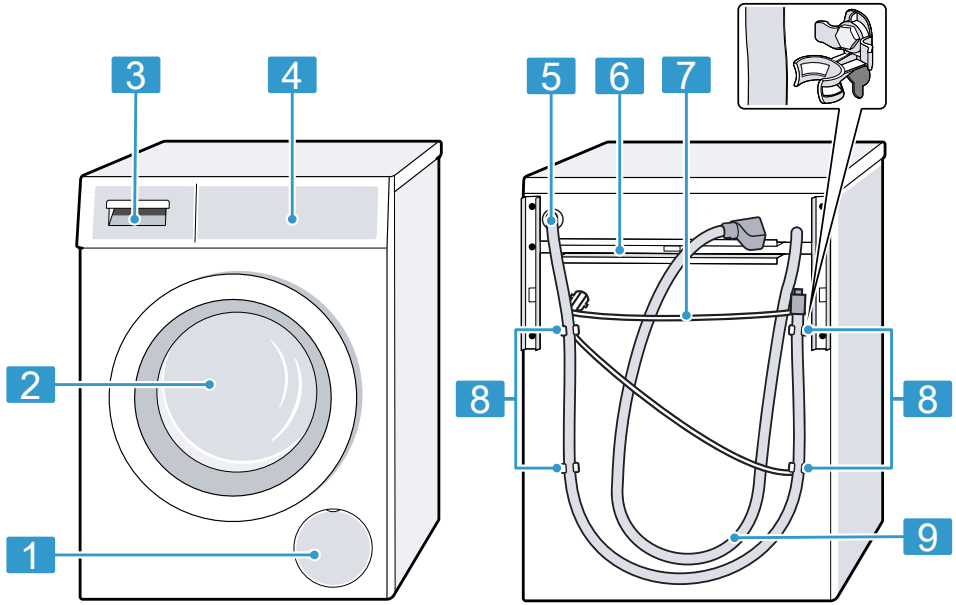
有關電器的連接資料，請查看 技術資料 → 頁次44。

2. 檢查電源插頭是否牢固。

5 深入瞭解

5.1 電器

可在此查看電器相關組件一覽。



視電器機型而定，圖片中的細節可能有所差異，例如：顏色和形狀。

1 維修蓋 → 頁次31

2 機門

3 洗劑盒 → 頁次16

4 操作面板 → 頁次16

5 排水管 → 頁次13

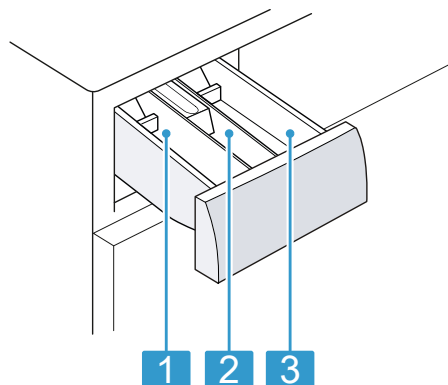
6 搬運支撐件 → 頁次12

7 電源線 → 頁次14

8 搬運固定條 → 頁次11

9 進水管 → 頁次13

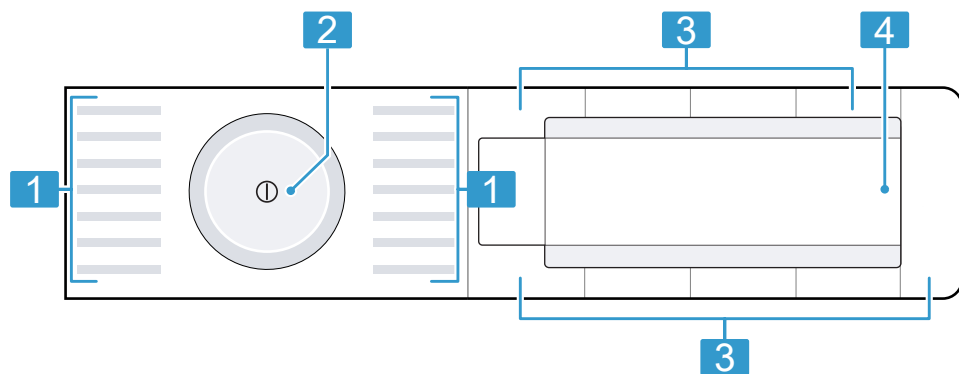
5.2 洗衣劑添加盒



- 1** 洗劑添加槽II
 - 主洗程使用的洗衣劑
 - 水質軟化劑
 - 漂白劑
 - 去漬劑
- 2** 洗劑添加槽 ☼：
 - 柔軟精
 - 液狀定型漿
 - 防水劑
- 3** 洗劑添加槽I：
 - 放置預洗洗程的洗衣劑
 - 抑菌洗衣劑

5.3 操作面板

可透過操作面板設定電器的所有功能並獲得有關操作狀態的資訊。



- 1** 洗程
- 2** 洗程選擇鈕 → 頁次25
- 3** 按鍵 → 頁次20
- 4** 顯示螢幕 → 頁次18

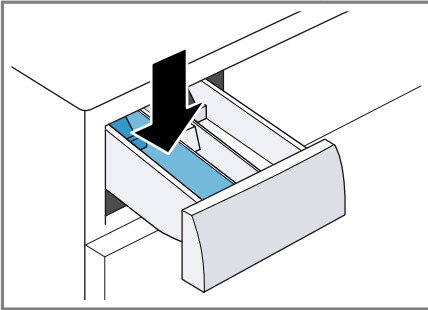
6 第一次 使用前

準備使用本電器。

6.1 開始空洗程序

此電器已於出廠前進行全面性檢查。為清除可能殘留的水，第一次使用時請進行空洗。

1. 按一下①。
開機過程需要幾秒鐘。
2. 設定程序**槽潔淨**。
3. 關好機門。
4. 拉出洗劑抽屜。
5. 將粉狀全效洗衣劑添加到洗劑添加槽II內。

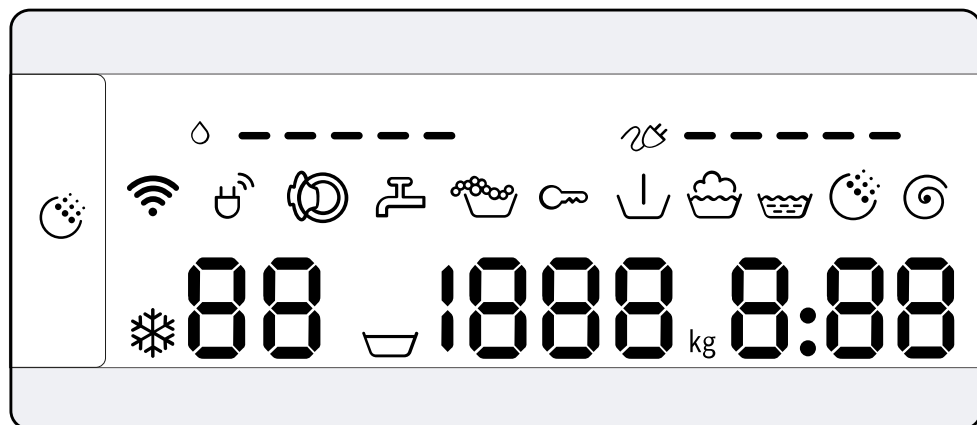


為防止產生泡沫，洗滌輕微髒污的衣物時，請只使用洗劑製造商建議洗劑用量的一半。請勿使用羊毛衣物專用洗衣劑或高級衣物洗衣劑。

6. 推入洗劑抽屜。
7. 按下 **啟動/暫停** ▷⏸，即可啟動洗程。
 - ✓ 螢幕會顯示剩餘的洗程時間。
 - ✓ 洗程結束後，顯示螢幕將跳出：**-0-**。
8. 啟動第一次洗衣程序或按下①，以關閉電器。
→ 「基本操作」，頁次25









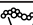


7 顯示螢幕

顯示螢幕將顯示目前設定值、選項或提示說明內容。



顯示符號	名稱	更多資訊
0:40 ¹	洗程時間 / 洗程剩餘時間	預估的洗程時間或洗程剩餘時間。
10h ¹	預設完成時間	→ 「按鍵」, 頁次20
∩ - 1600	脫水轉速	所設定的脫水轉速, 單位: rpm。 → 「按鍵」, 頁次20 0: 不脫水, 僅排水 ∩: 不排水
❄ - 90	溫度	所設定的溫度, 單位是°C。 → 「按鍵」, 頁次20 ❄ (冷水)
↓	預洗	洗程狀態
☼	活氧除菌	洗程狀態
🧼	洗滌	洗程狀態
🧺	洗清	洗程狀態
🌀	脫水	洗程狀態
-P-	暫停	洗程狀態
-0-	洗程結束	洗程狀態

¹ 範例

顯示符號	名稱	更多資訊
	兒童安全鎖	<ul style="list-style-type: none"> ■ 亮起：兒童安全鎖已啟用。 ■ 閃爍：兒童安全鎖已啟用且已操作本電器。 → 「關閉兒童安全鎖」，頁次27
	能耗	<p>所設定之洗程的用電量。</p> <ul style="list-style-type: none"> ■ —：用電量低 ■ —————：用電量高
	用水量	<p>所設定之洗程的用水量。</p> <ul style="list-style-type: none"> ■ —：用水量低 ■ —————：用水量高
	Wi-Fi	<ul style="list-style-type: none"> ■ 亮起：本電器已與家用網路連線。 ■ 閃爍：電器嘗試連線至家用網路。 → 「Home Connect」，頁次27
	電力管理工具	本電器已與智慧能源系統（電力管理工具）連線。將電器與智慧能源系統連接
	活氧除菌	活氧除菌功能已啟用。
 和 	活氧除菌	<p>進行活氧除菌的洗程將中斷，此時機門將上鎖至活氧消散為止。</p> <p>注意事項： 活氧消散的時間可能長達 25 分鐘</p>
	泡沫感應	電器偵測到泡沫過多。
	機門	機門解鎖，可開啟。
	水龍頭	<ul style="list-style-type: none"> ■ 無水壓。 ■ 水壓過低。
E:35 / -10 ¹	故障	故障代碼、故障顯示符號、訊號。

¹ 範例



8 按鍵

程序設定的選擇視所設定程序而定。每一種程序的選擇方式請參閱概覽。

按鍵	選擇	更多資訊
啟動/暫停 ▷	<ul style="list-style-type: none"> ■ 啟動 ■ 取消 ■ 暫停 	啟動、取消或暫停洗程。
超省時	<ul style="list-style-type: none"> ■ 啟用 ■ 停用 	啟用或停用縮短程序時間。 注意事項： 能耗會增加。但不會因此影響到洗衣效果。
加強去汙	<ul style="list-style-type: none"> ■ 啟用 ■ 停用 	啟用或停用「延長洗滌時間」。 洗程時間延長至 30 分鐘。 適用於特別髒污的衣物。
☼ 活氧除菌	<ul style="list-style-type: none"> ■ 啟用 ■ 停用 	啟用或停用「活氧除菌」。 活氧是一種特殊形式的氧氣，可有效減少異味。
- 預約 +	最長為 24 小時。	設定程序結束時間。 程序時間已包含在設定的時數內。 程序啟動後，系統會顯示程序時間。
選擇溫度	✱ - 90 °C	溫度以 °C 顯示。
選擇脫水轉速	▽ - 1600	調整脫水轉速或啟用▽ (不排水)。 若選擇▽，則洗衣程序結束時不進行排水，且停用脫水功能。衣物仍浸泡在洗滌水中。
① (電源開關)	<ul style="list-style-type: none"> ■ 開啟： ■ 關閉 	開啟電器或關閉電器。
遠端遙控 □	<ul style="list-style-type: none"> ■ 啟用 ■ 停用 ■ 開啟 Home Connect 功能表 	→ 「遠端啟動」，頁次 29
Child Lock push 3 sec.	<ul style="list-style-type: none"> ■ 啟用 ■ 停用 	→ 「兒童安全鎖」，頁次 27
選擇脫水轉速	多重選擇	基本設定
預洗	<ul style="list-style-type: none"> ■ 啟用 ■ 停用 	啟用或停用預洗，例如洗滌重度髒污的衣物時。
加強洗清	<ul style="list-style-type: none"> ■ 啟用 ■ 停用 	啟用或停用額外的洗清程序。 建議用於特別敏感的皮膚或在水質極軟的地區。

9 程序


注意事項： 可從衣物的保養標籤了解更多關於選擇程序的注意事項。保養標籤上的保養標示

程序	說明	最大洗衣量 (kg)
棉質衣物	洗滌棉質、亞麻和混紡等材質的耐磨布料。 啟用 超省時 時，也適合做為一般髒污衣物的縮時洗程。 程序設定 <ul style="list-style-type: none"> ■ 最高90° C ■ 最高1600轉 / 分鐘 	10,0 5,0 ¹
棉質- 節能	洗滌棉質、亞麻和混紡等材質的耐磨布料。 節能程序。 注意事項： 為達到節能效果，實際洗滌溫度可能會與預設的洗滌溫度不一樣。洗滌效果符合法規要求。 程序設定： <ul style="list-style-type: none"> ■ 最高90° C ■ 最高1600轉 / 分鐘 	10,0
合成纖維	洗滌合成纖維和混紡等材質的衣物。 程序設定 <ul style="list-style-type: none"> ■ 最高60° C ■ 最高1200轉 / 分鐘 	4,0
混合衣物	洗滌棉質、亞麻、合成纖維和混紡等材質的衣物。 適用於輕度髒污的衣物。 程序設定： <ul style="list-style-type: none"> ■ 最高60° C ■ 最高1600轉 / 分鐘 	4,0
 精緻/絲質	洗滌絲質、嫻縐和合成纖維等材質的可水洗細緻衣物。 請使用適合細緻或絲質材質衣物的洗衣劑。 注意事項： 洗滌較為細緻衣物或帶有掛鉤、孔眼或鋼圈的衣物時，請將它們放在洗衣網裡。 程序設定： <ul style="list-style-type: none"> ■ 最高40° C ■ 最高800轉 / 分鐘 	2,0
 羊毛/手洗	洗滌可手洗或可機洗的羊毛或含羊毛衣物。 為防止衣物縮水，滾筒會特別輕柔地滾動衣物，並且暫停較長時間。 請使用羊毛衣物專用洗衣劑。	2,0

¹ 超省時已啟用

程序	說明	最大洗衣量 (kg)
	程序設定： ■ 最高40° C ■ 最高800轉 / 分鐘	
洗清	洗清且後續要脫水及排水。 程序設定：最大轉1600 / 分鐘	-
脫水/排水	脫水並且排水。 如果只要排水，請啟動0。衣物不脫水。 程序設定：最大轉1600 / 分鐘	-
衛生除菌	洗滌棉質、亞麻和混紡等材質的耐磨布料。 適用於過敏體質者以及衛生要求更高時。 注意事項： 溫度達到設定值後，整個洗滌程序中將維持恆定。 程序設定： ■ 最高60° C ■ 最高1600轉 / 分鐘	6,5
襯衫	洗滌棉質、亞麻、合成纖維和混紡等材質的免熨男女襯衫。 注意事項： 請使用洗程 $\text{\textcircled{2}}$ 精緻/絲質，洗滌絲質或細緻材質的男女襯衫。 程序設定： ■ 最高60° C ■ 最高800轉 / 分鐘	2,0
刷毛衣物	洗滌合成纖維、微纖維和絨毛等材質的運動衣物和休閒衣物。 請使用運動衣物專用洗衣劑。 請勿使用柔軟精。 提示： 請使用程序 合成纖維洗滌嚴重髒污的衣物。 程序設定： ■ 最高40° C ■ 最高800轉 / 分鐘	2,0
槽潔淨	清潔和保養滾筒。 進行活氧處理的清潔洗程。 請在符合以下狀況時使用此程序： ■ 首次使用前 ■ 經常以40 °C以下的洗滌溫度進行洗滌 ■ 長時間未使用 請使用粉狀全效洗衣劑或含漂白成份的洗衣劑。 為避免產生泡沫，請將洗衣劑用量減半。 請勿使用柔軟精。	-

¹ 超省時已啟用

程序	說明	最大洗衣量 (kg)
	<p>請勿使用羊毛專用洗衣劑、細緻衣物洗衣劑或洗衣精。</p> <p>注意事項：若長時間未使用溫度60 °C以上的程序，滾筒清潔顯示符號會閃爍，以作為提醒。</p>	
快洗15分/30分	<p>洗滌棉質、合成纖維和混紡等材質的衣物。適用於少量衣物輕度髒污的特快洗程。洗程時間約為 30 分鐘。</p> <p>您若想將洗程時間縮短為 15 分鐘，請啟用 超省時。最大洗衣量減少為2,0公斤。</p> <p>程序設定：</p> <ul style="list-style-type: none"> ■ 最高40° C ■ 最高1200轉 / 分鐘 	4,0
活氧清新 	<p>所有可洗滌的衣物以及必須專業洗滌的衣物。可清新乾燥衣物或去除異味的洗程，例如煙味或廚房油煙。</p> <p>放入衣物前，請用布擦乾滾筒。</p> <p>提示：此程序無法清除污漬或汗臭味。</p> <p>可於此程序選擇活氧除菌強度： → 「按鍵」，頁次20</p>	1,0
¹ 超省時已啟用		

10 附件

請使用原廠配件。其適用於您的電器。

	用途	訂購號碼
延長進水管	延長冷水進水管或 Aquastop 型號的進水管 (2.50 m)。	WMZ2381
固定片：	提高電器的穩定安全性。	WMZ2200
洗劑投放輔助器	計量洗衣精。	00605740 00632848

11 衣物

注意事項： 您可掃描目錄或 www.bosch-home.com 上的 QR-Code，在數位使用說明書中找到更多資訊。

您也可只使用活氧處理來清新衣物以去除異味。

11.1 衣物準備

注意！

留在衣物內的物件可能會損壞衣物和滾筒。

- ▶ 運行前，請清除衣物口袋中所有物品。
- ▶ 請做好衣物準備工作，以保護本電器和衣物。
 - 清空口袋
 - 用刷子將所有口袋中的沙子刷掉
 - 拉上被套和枕套的拉鍊
 - 拉上拉鍊、扣上魔鬼氈、鈎子和環圈
 - 綁好布質皮帶、裙帶或將衣物置入洗衣網中
 - 將連帽衣物或褲子的固定尾端處較長的抽繩和繩子綁在一起
 - 拆除窗簾上的活動鈎環和鉛製箍圈或洗滌時將窗簾放入洗衣網
 - 洗滌小型衣物時，例如：兒童襪，請使用洗衣網

- 有些頑固和乾掉的污漬必須多次洗滌才可清除
- 將不同大小的衣物一起洗滌
- 剛沾上的污漬請勿揉搓，應先塗上肥皂水
- 攤開並鬆開衣物或遵守程序說明

12 洗衣劑和洗衣添加劑

注意事項

- 有關使用上的進一步提示說明，可在 www.bosch-home.com 查看或掃描本說明書上的 QR-Code。
- 請注意有關安全性 → 頁次4和避免財物損失 → 頁次9的資訊。

有關使用和用量的製造商資訊請參閱包裝。

注意事項

- 若是洗衣精，則請使用自流式液態洗衣精
- 請勿混合不同的洗衣精
- 請勿混合洗衣劑和柔軟精
- 請勿使用會沉澱且非常濃稠的產品
- 請勿使用含溶劑成份、具腐蝕性或會釋出氣體的產品，例如：漂白水
- 請使用少量著色劑，鹽會侵蝕不鏽鋼
- 請勿於本電器使用脫色劑

13 基本操作

注意事項： 您可掃描目錄或 www.bosch-home.com 上的 QR-Code，在數位使用說明書中找到更多資訊。

13.1 開機

要求： 本電器已依規定安裝和連接。
→ 「安裝和連接」，頁次10

- ▶ 按一下①。
開機過程需要幾秒鐘。

注意事項： 滾筒照明自動熄滅。

13.2 設定程式

1. 轉動程序選擇鈕調至所需的程序。
→ 「程序」，頁次21
2. 視需要，調整洗程設定 → 頁次25。

13.3 調整洗程設定

要求： 已設定洗程。
→ 「設定程式」，頁次25

- ▶ 調整洗程設定。
→ 「按鍵」，頁次20

注意事項： 這些洗程設定不會永久儲存。

13.4 放入衣物

注意事項： 若要避免衣物皺褶，請您遵守
→ 「程序」，頁次21的最大洗衣量。

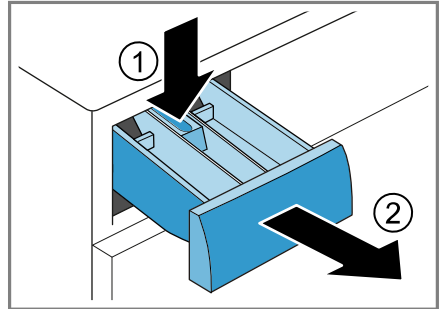
要求： 衣物已準備好。
→ 「衣物」，頁次24

1. 打開機門。
請確認滾筒已清空。
2. 將衣物置入滾筒內。
3. 關好機門。
確認機門沒有夾住任何衣物。

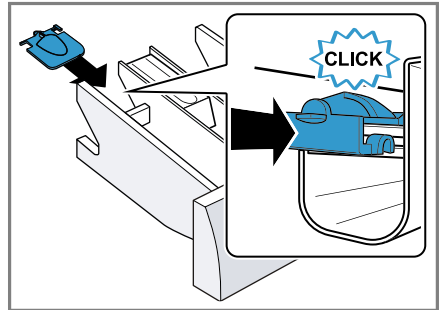
13.5 裝入洗劑投放輔助器

您若有訂購投放輔助器附件，則必須裝入投放輔助器。

1. 拉出洗劑抽屜。
2. 將投放輔助器往下按壓，然後取出洗劑盒。



3. 裝入投放輔助器。



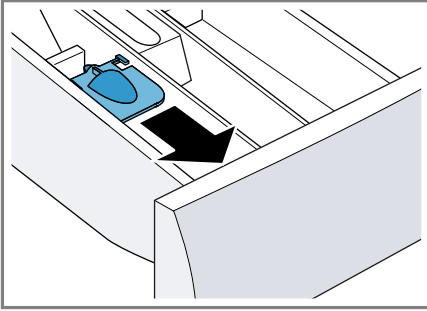
4. 裝入洗劑盒。

13.6 使用洗劑投放輔助器

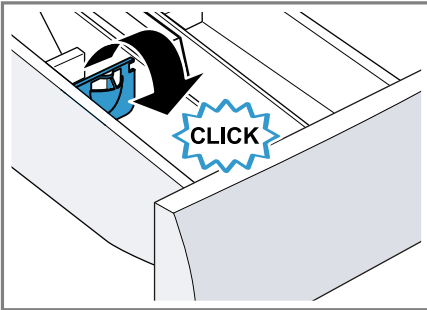
若要測量洗劑的用量，可在洗劑盒內使用投放輔助器。

1. 拉出洗劑盒。

2. 將投放輔助器向前推。



3. 將投放輔助器往下翻摺並扣入。



4. 推入洗劑盒。

13.7 倒入洗劑和衣物護理劑

注意事項

- 投入凝膠狀和粉狀洗滌劑時，以及預洗功能或預定時間啟用時，請勿使用洗衣精投放輔助器。
 - 請遵照的洗衣劑和洗衣添加劑 → 頁次24注意事項。
1. 拉出洗劑抽屜。
 2. 加入洗劑。
→ 「洗衣劑添加盒」，頁次16
 3. 視需要倒入衣物護理劑。
 4. 推入洗劑抽屜。

13.8 啟動洗程

注意事項：若想要變更洗程結束的時間，請先設定預定時間。

- ▶ 按下 **啟動/暫停** ▷|||。

- ✓ 滾筒隨即轉動並偵測洗衣量，這可能持續長達 2 分鐘，然後即開始放水。
- ✓ 螢幕上會顯示洗程時間或預定時間。
- ✓ 若您啟動了進行活氧除菌的洗程，則滾筒將在洗程啟動後亮起並可清楚看到筒內形成霧氣。
- ✓ 洗程結束後，顯示螢幕將跳出：**-0-**。

13.9 浸泡衣物

注意事項：無須追加洗衣劑用量。浸泡的洗滌水之後可用於洗滌。

1. 啟動洗程。
2. 若要暫停洗程，請在約 10 分鐘後按下 **啟動/暫停** ▷|||。
3. 若要繼續執行洗程，在衣物浸泡至所需時間後，按下 **啟動/暫停** ▷|||。

13.10 添加衣物

注意事項：若您啟動了進行活氧除菌的洗程，將無法在洗程啟動之後添加衣物。

1. 按一下 **啟動/暫停** ▷|||。

本電器暫停。

注意事項：⊙出現時，代表不可繼續添加衣物。

⊙熄滅時，代表可繼續添加衣物。

2. 打開機門。
3. 添加或取出衣物。
4. 關上機門。
5. 按一下 **啟動/暫停** ▷|||。

13.11 取消洗程

注意事項：若您取消進行活氧除菌的洗程，機門將有 25 分鐘保持上鎖狀態，直到活氧消散為止。等待活氧完全消散的期間，⊙和⊙將閃爍。然後機門將自動解鎖。

1. 按一下 **啟動/暫停** ▷|||。
2. 打開機門。

溫度較高以及水位較高時，基於安全考量，機門將保持上鎖狀態。

- 溫度偏高時，請啟動程序 **洗滌**。
- 水位偏高時，請啟動程序 **脫水** 或選擇適合的程序進行排水。
→ 「程序」，頁次21

3. 取出衣物 → 頁次27。

13.12 在不排水時繼續執行洗程。

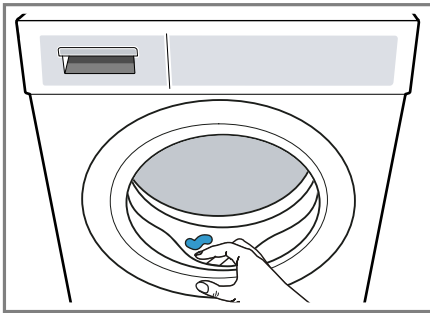
1. 程序 **脫水** 或選擇適合的程序進行排水。
→ 「程序」，頁次21
2. 按一下 **啟動/暫停** ▷00。

13.13 取出衣物

1. 打開機門。
2. 取出衣物。

13.14 關機

1. 按一下①。
2. 將橡膠密封圈擦乾並清除異物。



3. 讓機門和洗劑抽屜保持開啟，以便風乾當中殘留水份。

14 兒童安全鎖

鎖上電器，避免不慎誤觸控制面板。

14.1 啟用兒童安全鎖

- ▶ 按住兩個按鈕 **Child Lock push 3 sec.**約 3 秒鐘。
- ✓ 顯示螢幕顯示∞。
- ✓ 控制面板已鎖定。
- ✓ 即便在電器關閉後，兒童安全鎖仍維持啟動。

14.2 關閉兒童安全鎖

要求：若要停用兒童安全鎖，則必須啟動電器。

- ▶ 按住兩個按鈕 **Child Lock push 3 sec.**約 3 秒鐘。
若不要取消進行中的洗程，洗程選擇鈕必須位於初始洗程上。
- ✓ 螢幕上的∞隨即熄滅。

15 Home Connect

本電器具備無線網路功能。將電器連線到行動裝置，以便利用 Home Connect APP 操作功能、調整基本設定或監視目前運作狀態。

注意事項：您可掃描目錄或 www.bosch-home.com 上的 QR-Code，在數位使用說明書中找到更多資訊。

Home Connect服務只在部分國家/地區提供。Home Connect的功能是否可用取決於您所在國家/地區是否提供 Home Connect的服務。如需相關資訊，請前往：www.home-connect.com。

- → 「將電器與具 WPS 功能的 WLAN 家用網路 (Wi-Fi) 連接」，頁次28
- → 「將電器與不具 WPS 功能的 WLAN 家用網路 (Wi-Fi) 連接」，頁次28

Home ConnectAPP 將引導您完成整個登入過程。請按Home ConnectAPP上的指示說明進行設定。

建議





- 請注意隨附的Home Connect文件。
- 同時，也請注意在Home ConnectAPP 的提示說明。

注意事項

- 請確保經由Home ConnectAPP操作本電器時，也應遵循使用說明書的重要安全須知。
→ 「安全性」，頁次4
- 請務必以在本電器上操作為優先。在本電器上進行操作期間，將無法經由Home Connect APP 進行操作。

15.1 將電器與具 WPS 功能的 WLAN 家用網路 (Wi-Fi) 連接

要求





- 您的路由器具備WPS功能。
 - 路由器上的Wi-Fi已啟用。
 - 機器上的Wi-Fi基本設定已啟用。
→ 「啟動電器的 Wi-Fi」，頁次29
 - 本電器的安裝地點可以接收到WLAN家用網路 (Wi-Fi) 。
 - Home Connect APP已安裝到行動終端裝置上。
1. 按住 **遠端遙控** 至少3秒鐘。
 - ✓ 顯示螢幕顯示**Aut**。
 2. 按一下 **啟動/暫停** 。
 3. 請在2分鐘內按下路由器上的WPS按鍵。
請遵照路由器相關文件上的資訊。
 - ✓ 顯示螢幕閃爍。
 - ✓ 電器便會與WLAN家用網路 (Wi-Fi) 連接。
 - ✓ 螢幕顯示**con**，且持續亮起時，表示電器已與WLAN家用網路 (Wi-Fi) 連接。
 4. 螢幕顯示**Err**時，表示電器未與WLAN家用網路 (Wi-Fi) 連接。
 - 請檢查電器是否位於WLAN家用網路 (Wi-Fi) 的有效範圍內。

- 重新將電器與具 WPS 功能的 WLAN家用網路 (Wi-Fi) 連接。
5. 將電器與Home Connect App連接。
→ 頁次29

15.2 將電器與不具 WPS 功能的 WLAN 家用網路 (Wi-Fi) 連接

若路由器沒有WPS功能，可以將本電器手動連線到WLAN家用網路 (Wi-Fi) 。

要求

- 路由器上的Wi-Fi已啟用。
 - 機器上的Wi-Fi基本設定已啟用。
→ 「啟動電器的 Wi-Fi」，頁次29
 - 本電器的安裝地點可以接收到WLAN家用網路 (Wi-Fi) 。
 - Home Connect APP已安裝到行動終端裝置上。
1. 按住 **遠端遙控** 至少3秒鐘。
 - ✓ 顯示螢幕顯示**Aut**。
 2. 將程序設在位置2。
 - ✓ 顯示螢幕顯示**SAP**。
 3. 按一下 **啟動/暫停** 。
 - ✓ 顯示螢幕閃爍。
 - ✓ 本電器會以網路名稱 (SSID) HomeConnect建立自己的WLAN家用網路 (Wi-Fi) 。
 4. 在行動終端裝置叫出Wi-Fi設定。
將行動終端裝置與WLAN網路HomeConnect連接，並輸入Wi-Fi密碼 (Key) HomeConnect。
 - ✓ 您的行動終端裝置隨即與電器連接。連線過程可能長達60秒。
 5. 打開行動終端裝置上的Home Connect App，並完成 App 上的步驟。
 6. 在Home Connect App中輸入網路名稱 (SSID) 和家用網路的密碼 (Key) 。
 7. 遵照Home Connect App 中的步驟執行，即可連接電器。
 - ✓ 螢幕顯示**con**，且持續亮起時，表示電器已與WLAN家用網路 (Wi-Fi) 連接。

8. 螢幕顯示Err時，表示電器未與WLAN家用網路 (Wi-Fi) 連接。
 - 請檢查電器是否位於WLAN家用網路 (Wi-Fi) 的有效範圍內。
 - 重新將電器與具 WPS 功能的WLAN家用網路 (Wi-Fi) 連接。
9. 將電器與Home Connect App連接。
→ 頁次29

15.3 將本電器與 Home ConnectApp連接

要求

- 本電器已與WLAN家用網路 (Wi-Fi) 連接。
 - Home ConnectApp已開啟，且您已經登入。
1. 將洗程設在位置 3。
 - ✓ 顯示螢幕顯示APP。
 2. 按一下 **啟動/暫停** ▷⏸。
 - ✓ 本電器隨即與Home Connect App 連接。
 3. Home ConnectApp一旦顯示出本電器，請完成Home ConnectApp上的最後步驟。
 - ✓ 螢幕顯示con時，表示電器已與Home ConnectApp連接。

15.4 啟動電器的 Wi-Fi

注意事項： Wi-Fi 啟用時，能耗會比耗能表上的數值還高。

1. 按住 **遠端遙控** ◻至少 3 秒鐘。
2. 將洗程設在位置 4。
 - ✓ 顯示螢幕顯示Con。
3. 按下 **啟動/暫停** ▷⏸，直到螢幕顯示On。
 - ✓ Wi-Fi 已啟用。

注意事項： Wi-Fi 啟動時，本電器不會自動關閉。

15.5 關閉電器的 Wi-Fi

1. 按住 **遠端遙控** ◻至少 3 秒鐘。

2. 將洗程設在位置 4。
 - ✓ 顯示螢幕顯示Con。
3. 按下 **啟動/暫停** ▷⏸，直到螢幕顯示OFF。
 - ✓ Wi-Fi 已關閉。

注意事項： 再次打開Wi-Fi時，會自動重新建立連接。

15.6 重置電器的網路設定

1. 按住 **遠端遙控** ◻至少 3 秒鐘。
2. 將程序設在位置5。
 - ✓ 顯示螢幕顯示rES。
3. 按一下 **啟動/暫停** ▷⏸。
 - ✓ 顯示螢幕顯示YES。
4. 按一下 **啟動/暫停** ▷⏸。
 - ✓ 網路設定隨即進行重置。
 - ✓ 若螢幕顯示結束，表示網路設定已重置。

15.7 遠端啟動

允許透過Home Connect App遠端啟動本電器。

啟用遠端啟動

注意事項

- 基於安全考量，在下列情況下將停用遠端啟動功能：
 - 打開機門。
 - 按一下 **啟動/暫停** ▷⏸。
 - 按一下 **遠端遙控** ◻。
 - 關閉本電器。
 - 停電後。
- 基於安全考量，當機門開啟時，無法啟用遠端啟動。

要求

- 本電器已連線到WLAN家用網路 (WiFi)。
- 本機已連線到Home Connect APP。
- 已選擇一個程序。
- ▶ 按一下 **遠端遙控** ◻。
 - 按住此按鍵至少3秒鐘，即可開啟功能表Home Connect。

短按一下此按鍵，即允許透過 Home Connect App 遠端啟動本電器。

若打開機門，將自動停用本功能。

✓ 遠端遙控 □ 亮起。

注意事項：如要停用本功能，請按下遠端遙控 □。

15.8 遙控診斷

若希望聯絡客戶服務，電器應連線到 Home Connect 伺服器，同時在使用本電器的國家/地區提供有遙控診斷，則客戶服務即可透過電器上的遙控診斷存取本電器。

提示：有關您所在國家/地區可用的遙控診斷詳細資訊和提示說明，請查看當地網站的服務/支援頁面：www.home-connect.com

15.9 資料保護

請您注意資料保護的相關提示說明。電器在第一次連線到與網際網路相連的家用網路時，將傳輸下列各類資料至 Home Connect 伺服器（首次註冊）：

- 唯一電器標識（包括機器密鑰和已安裝的無線網路通訊模組的 MAC 位址）。
- Wi-Fi 通訊模組的安全證書（資訊技術的连接保障）。
- 您家電目前的軟體和硬體版本。
- 將之前任何的狀態恢復至出廠設定值。

此首次註冊是準備提供給 Home Connect 功能使用，並在您第一次使用 Home Connect 功能時才會被啟用。

注意事項：請注意，Home Connect 功能只有在連線至 Home Connect APP 時才能使用。您可在 Home Connect APP 中檢索資料保護的相關資訊。

16 基本設定

可視需求設定電器。


注意事項：您可掃描目錄或 www.bosch-home.com 上的 QR-Code，在數位使用說明書中找到更多資訊。

17 清潔和保養

為了讓電器長時間保持功能順暢，請仔細進行清潔和保養。

注意事項：您可掃描目錄或 www.bosch-home.com 上的 QR-Code，在數位使用說明書中找到更多資訊。

17.1 清潔滾筒

 **小心**

受傷風險！

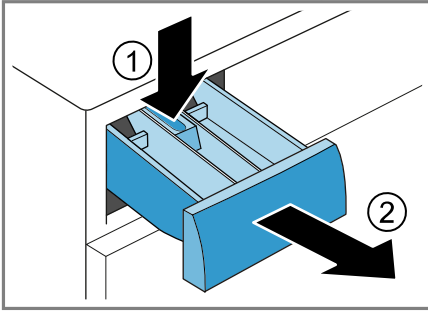
長時間以低溫清洗及電器通風不良，會損壞滾筒並導致傷害。

- ▶ 定期執行滾筒清潔程序 或至少以 60°C 的溫度洗滌。
- ▶ 每次操作後，請在機門和洗劑盒打開時，讓電器乾燥。
- ▶ 在衣物不使用粉狀全效洗劑時執行程序槽潔淨。

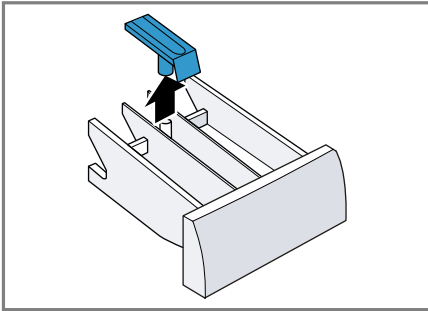
17.2 清潔洗劑盒

1. 拉出洗劑抽屜。

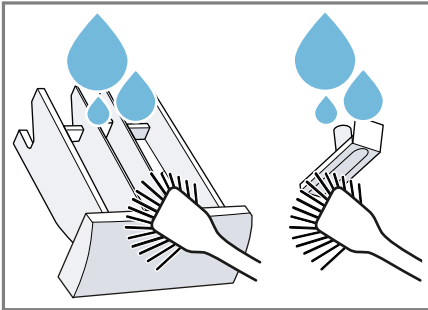
- 將投放輔助器往下按壓，然後取下洗劑盒。



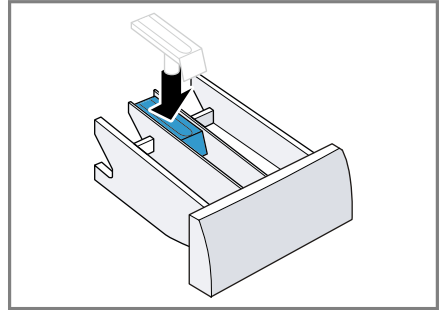
- 將投放輔助器從下方往上拉出。



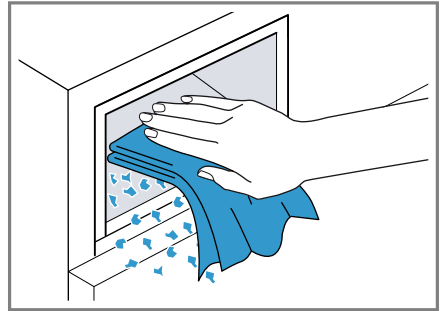
- 用水和刷子清潔洗劑盒和投放輔助器，並使其乾燥。



- 裝入並扣入投放輔助器。



- 清潔洗劑盒的開口。



- 推入洗劑抽屜。

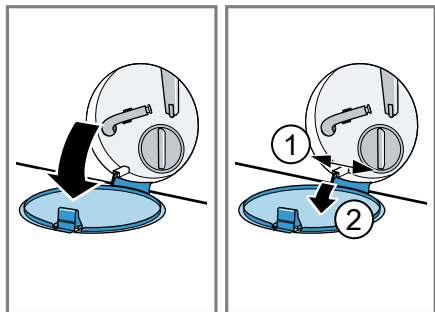
17.3 清潔排水泵

發生例如：堵塞或啪啪噪音等故障情形時，請清潔排水泵。

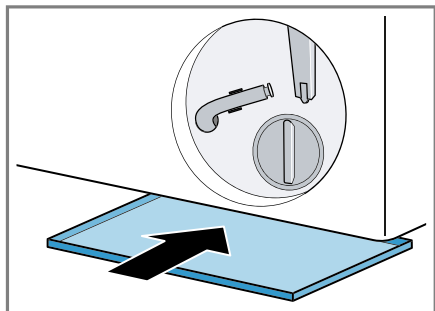
清空排水泵

- 關上水龍頭。
- 關閉本電器。
- 拔掉電器的電源插頭。

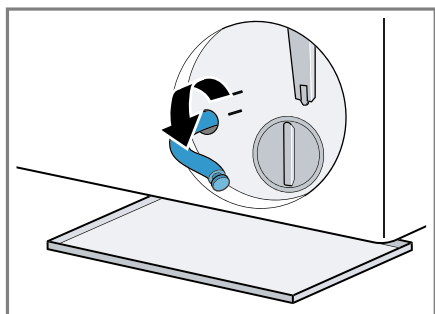
4. 打開維修蓋並取下。



5. 在開口下方推入一個容量充足的容器。



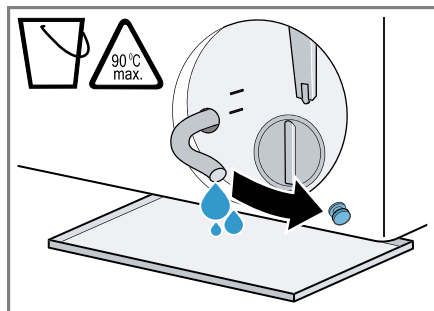
6. 將排水管從固定架上取出。



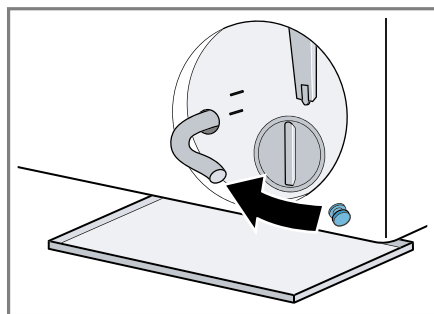
7.  小心 - 燙傷風險! 高溫洗衣時, 洗滌水很燙。

- ▶ 請勿觸摸高溫的洗滌水。

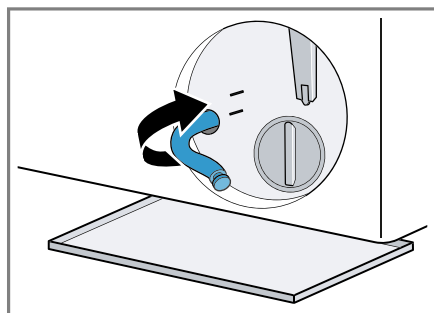
取下密封端蓋, 讓洗滌水流入容器內。



8. 壓下密封端蓋。



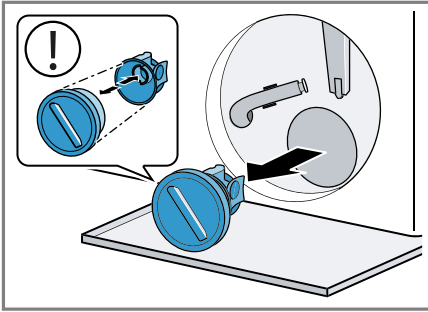
9. 將排水管夾入固定架內。



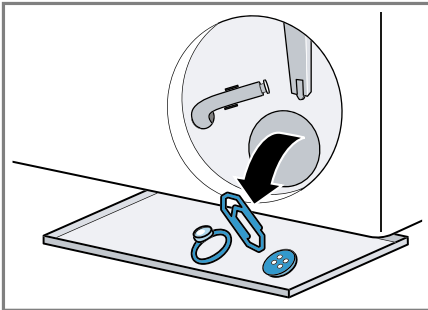
清潔排水泵

要求：排水泵已清空。 → 頁次31

- 由於排水泵中可能還有水殘留，請小心地旋開泵蓋。
 - 濾芯可能會因大型髒污卡在泵外殼內。清除髒污，取出濾芯。

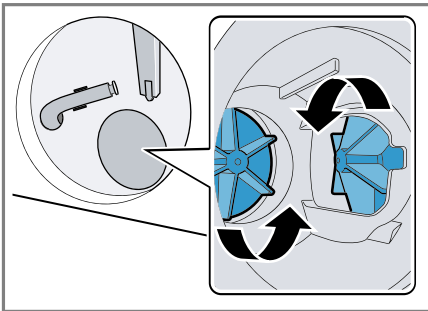


- 清潔內部、泵蓋螺紋和泵外殼。

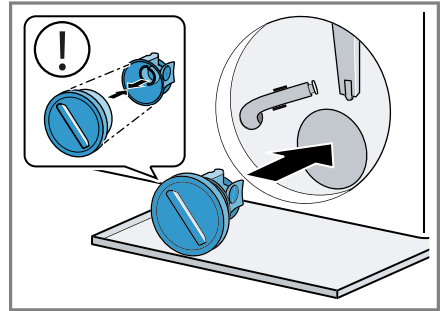


泵蓋是由兩個清潔時可拆開的零組件組成。

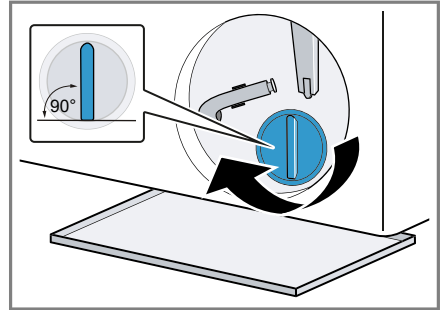
- 確認兩個葉輪皆可轉動。



- 裝上泵蓋。
 - 請確認，已正確安裝泵蓋的組件。

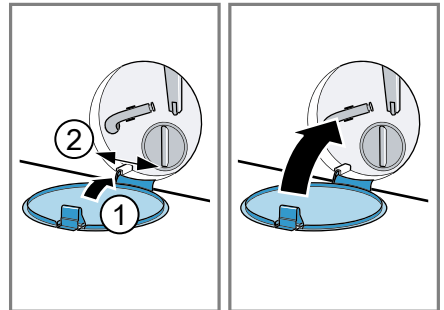


- 將泵蓋鎖緊到底。



泵蓋的把手必須為垂直。

- 裝入維修蓋並關上。

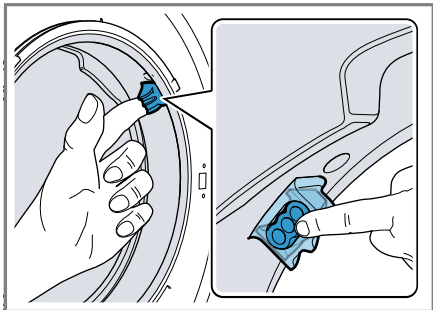


17.4 清潔橡膠密封套內的進水口

定期檢查橡膠密封套內的進水口是否堵塞，並清潔進水口。

- 打開機門。

2. 清除進水口的堵塞物。



注意事項： 請勿使用尖銳的物品。

18 排除故障





機器上發生的輕微故障，大多可以自行解決。聯絡客戶服務之前，請先利用故障排除資訊嘗試自行解決問題。此舉可避免不必要的開銷。

警告 觸電風險!

維修不當可能發生危險。

- ▶ 唯有合格的專業人員方可維修電器。
- ▶ 僅限使用原廠零件來維修電器。
- ▶ 若本電器的電源線損壞，必須交由製造商或其客戶服務或具有類似資格的专业人員進行更換，以避免發生危險。

故障	原因及疑難排解
螢幕熄滅，啟動/暫停 ▷ 閃爍。	<p>節能模式已啟動。</p> <ul style="list-style-type: none"> ▶ 按下任何按鍵。 ✓ 螢幕便會再度亮起。
「E:30 / -80」	<p>排水管線或排水軟管堵塞。</p> <ul style="list-style-type: none"> ▶ 清潔排水管和排水軟管。 <p>排水管或排水軟管被折住或被夾住。</p> <ul style="list-style-type: none"> ▶ 請確認，排水管和排水軟管未彎折或未被夾住。 <p>排水泵堵塞。</p> <ul style="list-style-type: none"> ▶ → 「清潔排水泵」，頁次31 <p>排水管連接位置太高。</p> <ul style="list-style-type: none"> ▶ 排水管的安裝位置不得超過 1 公尺。 <p>排水泵維修蓋未正確組裝。</p> <ul style="list-style-type: none"> ▶ 正確組裝泵蓋。 <p>洗衣劑用量太多。</p> <ul style="list-style-type: none"> ▶ 立即措施：將一匙的柔軟精與 0.5 公升的水混合後，倒入左側添加槽內（不適用於戶外衣物、運動衣物和羽絨衣）。 ▶ 進行下次洗衣程序時，相同洗衣量使用較少洗衣劑用量。 <p>排水管上裝有非核可的延長管。</p> <ul style="list-style-type: none"> ▶ 請從排水管上拆下非核可的延長管。連接電器 <p>泵蓋未完全旋緊。</p> <ul style="list-style-type: none"> ▶ 確認將泵蓋旋入電器的最深處。泵蓋的把手必須為垂直。
「E:36 / -25 / -26」	<p>排水泵堵塞。</p> <ul style="list-style-type: none"> ▶ → 「清潔排水泵」，頁次31

故障	原因及疑難排解
「E:38 / -25 / -26」	<p>排水泵堵塞。</p> <ul style="list-style-type: none">▶ → 「清潔滾筒」, 頁次30▶ 若再次顯示此錯誤,▶ → 「清潔排水泵」, 頁次31 <p>橡膠管套的入口被堵塞。</p> <ul style="list-style-type: none">▶ → 「清潔橡膠密封套內的進水口」, 頁次33
	<p>水壓過低。 無任何改善方式</p> <p>進水口內的濾網堵塞。</p> <ul style="list-style-type: none">▶ 清潔進水口內的濾網。 <p>未打開水龍頭。</p> <ul style="list-style-type: none">▶ 打開水龍頭。 <p>進水管折住或夾住。</p> <ul style="list-style-type: none">▶ 請確認, 進水管未被折住或夾住。
「E:35 / -10」	<p>底盤中有水。</p> <ul style="list-style-type: none">▶ 關上水龍頭。▶ 請聯絡客戶服務。 → 「客戶服務」, 頁次44 <p>電器漏水。</p> <ul style="list-style-type: none">▶ 關上水龍頭。▶ 請聯絡客戶服務。 → 「客戶服務」, 頁次44
	<p>洗衣劑用量太多。</p> <ul style="list-style-type: none">▶ 立即措施: 將一匙的柔軟精與 0.5 公升的水混合後, 倒入左側添加槽內 (不適用於戶外衣物、運動衣物和羽絨衣)。▶ 進行下次洗衣程序時, 相同洗衣量使用較少洗衣劑用量。
 亮起。	<p>溫度太高。</p> <ul style="list-style-type: none">▶ 請稍候溫度下降。▶ → 「取消洗程」, 頁次26 <p>水位太高。</p> <ul style="list-style-type: none">▶ 選擇適合的程序進行排水。 → 「程序」, 頁次21 <p>衣物被門夾住。</p> <ol style="list-style-type: none">1. 重新打開機門。2. 移除被夾住的衣物。3. 請將機門關好。4. 若要啟動洗程, 請按下 啟動/暫停 

故障	原因及疑難排解
Ⓢ閃爍。	機門未關閉。 1. 請將機門關好。 2. 若要啟動洗程，請按下 啟動/暫停 ▷Ⓢ。
所有其他錯誤代碼。	功能故障 ▶ 請聯絡客戶服務。 → 「客戶服務」，頁次44
「E:30/-20」	電磁閥故障。 ▶ 請聯絡客戶服務。 → 「客戶服務」，頁次44 洗衣劑用量太多。 ▶ 進行下次洗衣程序時，相同洗衣量使用較少洗衣劑用量。 裝入額外的水量。 ▶ 在運行過程中，請勿在本電器中額外加水。
電器故障。	電源線的插頭未插入。 ▶ 將電器連接電源。 保險絲盒中的保險絲已燒斷。 ▶ 檢查保險絲盒中的保險絲。 電源發生故障。 ▶ 檢查室內照明或其他室內電器是否正常運作。
洗程無法啟動。	未按下 啟動/暫停 ▷Ⓢ。 ▶ 請按下 啟動/暫停 ▷Ⓢ。 機門未關閉。 1. 請將機門關好。 2. 若要啟動洗程，請按下 啟動/暫停 ▷Ⓢ。 兒童安全鎖已啟用。 ▶ → 「關閉兒童安全鎖」，頁次27 - 預約 + 已啟用。 ▶ 檢查- 預約 + 是否已啟用。 → 「按鍵」，頁次20 衣物被門夾住。 1. 重新打開機門。 2. 移除被夾住的衣物。 3. 請將機門關好。 4. 若要啟動洗程，請按下 啟動/暫停 ▷Ⓢ。
機門無法打開。	▷已啟用。 ▶ 選擇 脫水或排水 ，並按下 啟動/暫停 ▷Ⓢ，即可繼續執行洗程。 → 「在不排水時繼續執行洗程。」，頁次27

故障	原因及疑難排解
機門無法打開。	溫度太高。 ▶ 請稍候溫度下降。 ▶ → 「取消洗程」, 頁次26
	水位太高。 ▶ 選擇適合的程序進行排水。 → 「程序」, 頁次21
	停電時。 ▶ 使用緊急解鎖裝置打開機門。 → 「緊急解鎖裝置」, 頁次43
洗滌水無法排出。	排水管線或排水軟管堵塞。 ▶ 清潔排水管和排水軟管。
	排水管或排水軟管被折住或被夾住。 ▶ 請確認, 排水管和排水軟管未彎折或未被夾住。
	排水泵堵塞。 ▶ → 「清潔排水泵」, 頁次31
	□已啟用。 ▶ 選擇 脫水 或 排水 , 並按下 啟動/暫停 ▷00, 即可繼續執行洗程。 → 「在不排水時繼續執行洗程。」, 頁次27
	排水管連接位置太高。 ▶ 排水管的安裝位置不得超過 1 公尺。
	排水泵維修蓋未正確組裝。 ▶ 正確組裝泵蓋。
無法進水。洗衣劑未沖入機內。	洗衣劑用量太多。 ▶ 立即措施: 將一匙的柔軟精與 0.5 公升的水混合後, 倒入左側添加槽內 (不適用於戶外衣物、運動衣物和羽絨衣)。 ▶ 進行下次洗衣程序時, 相同洗衣量使用較少洗衣劑用量。
	排水管上裝有非核可的延長管。 ▶ 請從排水管上拆下非核可的延長管。連接電器
	未按下 啟動/暫停 ▷00。 ▶ 請按下 啟動/暫停 ▷00。
	進水口內的濾網堵塞。 ▶ 清潔進水口內的濾網。
	未打開水龍頭。 ▶ 打開水龍頭。
	進水管折住或夾住。

故障	原因及疑難排解
無法進水。洗衣劑未沖入機內。	▶ 請確認，進水管未被折住或夾住。
脫水數次。	不平衡監測系統透過多次分散衣物，來消除不平衡。 ▶ 非故障 - 無須處理。 注意事項： 裝載時，盡可能將大小不一的衣物一起放入滾筒內。尺寸不一的衣物會在脫水時分佈得較均勻。
洗程時間在洗滌程序進行期間改變。	洗程流程採電子最佳化處理，因此可能會造成洗程時間改變。 ▶ 非故障 - 無須處理。 不平衡監測系統透過多次分散衣物，來消除不平衡。 ▶ 非故障 - 無須處理。 注意事項： 裝載時，盡可能將大小不一的衣物一起放入滾筒內。尺寸不一的衣物會在脫水時分佈得較均勻。
滾筒內看不到水。	水在可見範圍下方。 ▶ 非故障 - 無須處理。 ▶ 在運行過程中，請勿在本電器中額外加水。
洗程啟動後，滾筒晃動。	起因是內部馬達測試。 ▶ 非故障 - 無須處理。
添加槽 [⊗] 內有殘留的水。	添加槽內的投放輔助器 [⊗] 堵塞。 ▶ → 「清潔洗劑盒」，頁次30
脫水時，電器振動和位移。	電器未正確調整。 ▶ 調整洗衣機水平 電器腳架未確實固定。 ▶ 確實固定電器腳架。調整洗衣機水平 搬運固定條未拆除。 ▶ 拆除搬運固定條
滾筒會旋轉，無法進水。	裝載偵測已啟動。 ▶ 非故障 - 無須處理。 注意事項： 裝載偵測可能需要最多 2 分鐘。
產生大量泡沫	洗衣劑用量太多。 ▶ 立即措施：將一匙的柔軟精與 0.5 公升的水混合後，倒入左側添加槽內（不適用於戶外衣物、運動衣物和羽絨衣）。 ▶ 進行下次洗衣程序時，相同洗衣量使用較少洗衣劑用量。

故障	原因及疑難排解
無法達到高脫水轉速。	<p>已設定低脫水轉速。</p> <ul style="list-style-type: none">▶ 下一次洗衣程序時設定較高的脫水轉速。 <p>不平衡監測系統會透過降低脫水轉速的方式，來消除不平衡。</p> <ul style="list-style-type: none">▶ 重新將衣物均勻分散在滾筒內。 <p>注意事項： 盡可能將大小不一的衣物一起置入滾筒內。尺寸不一的衣物會在脫水時分佈得較均勻。</p> <ul style="list-style-type: none">▶ 啟動洗程脫水。
脫水程序未啟動。	<p>排水管線或排水軟管堵塞。</p> <ul style="list-style-type: none">▶ 清潔排水管和排水軟管。 <p>排水管或排水軟管被折住或被夾住。</p> <ul style="list-style-type: none">▶ 請確認，排水管和排水軟管未彎折或未被夾住。 <p>由於衣物分散不平衡，因此不平衡監測系統取消了脫水程序。</p> <ul style="list-style-type: none">▶ 重新將衣物均勻分散在滾筒內。 <p>注意事項： 盡可能將大小不一的衣物一起置入滾筒內。尺寸不一的衣物會在脫水時分佈得較均勻。</p> <ul style="list-style-type: none">▶ 啟動洗程脫水。
出現水流嘶嘶聲。	<p>水在壓力作用下沖入洗劑盒。</p> <ul style="list-style-type: none">▶ 非故障 - 正常運作的聲音。
脫水過程聲音很大。	<p>電器未正確調整。</p> <ul style="list-style-type: none">▶ 調整洗衣機水平 <p>電器腳架未確實固定。</p> <ul style="list-style-type: none">▶ 確實固定電器腳架。調整洗衣機水平 <p>搬運固定條未拆除。</p> <ul style="list-style-type: none">▶ 拆除搬運固定條
持續出現輕微的風扇噪音。	<p>活氧處理已啟動。</p> <ul style="list-style-type: none">▶ 非故障 - 正常運作的聲音。
排水泵內出現異聲。	<p>有異物進入排水泵內。</p> <ul style="list-style-type: none">▶ → 「清潔排水泵」，頁次31
出現週期性地吸入性噪音。	<p>排水泵已啟動，洗滌水會排出。</p> <ul style="list-style-type: none">▶ 非故障 - 正常運作的聲音。
皺褶。	<p>脫水轉速太高。</p> <ul style="list-style-type: none">▶ 下一次洗衣程序時設定較低的脫水轉速。 <p>洗衣量太高。</p> <ul style="list-style-type: none">▶ 於下次洗衣程序時降低洗衣量。 <p>設定了不適合衣物種類的程序。</p>

故障	原因及疑難排解
皺褶。	<ul style="list-style-type: none"> ▶ 選擇適合衣物類型的洗程。
洗劑或柔軟精從密封套位置滴落，並積聚在機門上或密封套皺褶處理。	<p>洗劑盒內的洗劑 / 柔軟精太多。</p> <ul style="list-style-type: none"> ▶ 倒入洗劑和柔軟精時，請注意洗劑盒內的標示，用量請勿超過標示處。
不滿意脫水效果。衣物滴水 / 太濕。	<p>已設定低脫水轉速。</p> <ul style="list-style-type: none"> ▶ 下一次洗衣程序時設定較高的脫水轉速。 ▶ 啟動洗程脫水。 <p>排水管線或排水軟管堵塞。</p> <ul style="list-style-type: none"> ▶ 清潔排水管和排水軟管。 <p>排水管或排水軟管被折住或被夾住。</p> <ul style="list-style-type: none"> ▶ 請確認，排水管和排水軟管未彎折或未被夾住。 <p>由於衣物分散不平衡，因此不平衡監測系統取消了脫水程序。</p> <ul style="list-style-type: none"> ▶ 重新將衣物均勻分散在滾筒內。 <p>注意事項： 盡可能將大小不一的衣物一起置入滾筒內。尺寸不一的衣物會在脫水時分佈得較均勻。</p> <ul style="list-style-type: none"> ▶ 啟動洗程脫水。 <p>不平衡監測系統會透過降低脫水轉速的方式，來消除不平衡。</p> <ul style="list-style-type: none"> ▶ 重新將衣物均勻分散在滾筒內。 <p>注意事項： 盡可能將大小不一的衣物一起置入滾筒內。尺寸不一的衣物會在脫水時分佈得較均勻。</p> <ul style="list-style-type: none"> ▶ 啟動洗程脫水。
潮濕的衣物上有洗衣劑殘留。	<p>洗劑可能含有會沉積在衣物上的不溶於水物質。</p> <ul style="list-style-type: none"> ▶ 啟動洗程洗滌。
乾燥的衣物上有洗衣劑殘留。	<p>洗劑可能含有會沉積在衣物上的不溶於水物質。</p> <ul style="list-style-type: none"> ▶ 洗衣和烘乾後刷洗衣物。
Home Connect無法正常運作。	<p>可能有不同的原因。</p> <ul style="list-style-type: none"> ▶ 請至 www.home-connect.com。
未與家用網路連線。	<p>Wi-Fi 已關閉。</p> <ul style="list-style-type: none"> ▶ → 「啟動電器的 Wi-Fi」，頁次29 <p>Wi-Fi 已啟動，但尚未與家用網路建立連接。</p> <ol style="list-style-type: none"> 1. 請確認，家用網路的功能正常。 2. 重新將電器與家用網路連接。 <ul style="list-style-type: none"> → 「將電器與具 WPS 功能的 WLAN 家用網路 (Wi-Fi) 連接」，頁次28 → 「將電器與不具 WPS 功能的 WLAN 家用網路 (Wi-Fi) 連接」，頁次28

故障	原因及疑難排解
水從進水管流出。	進水管未正確 / 確實連接。 1. 請正確連接進水管。連接上進水管。 2. 鎖緊螺栓連接。
水從排水管流出。	排水管受損。 ▶ 更換受損的排水管。 排水管未正確連接。 ▶ 請正確連接排水管。排水連接類型
電器出現異味。	濕氣和洗劑殘留可能助長細菌滋生。 ▶ → 「清潔滾筒」, 頁次30 ▶ 不使用電器時, 保持機門和洗劑盒開啟, 以使殘留水分風乾。

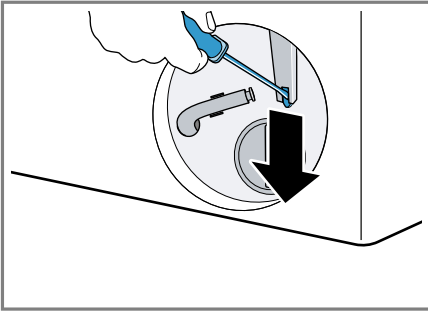
18.1 緊急解鎖裝置

解鎖機門

要求：排水泵已清空。→ 頁次31

1. **注意！** 排出的水可能會造成財物損失。
- ▶ 若從玻璃上可看到水，請勿打開機門。

使用工具將緊急解鎖裝置向下拉，然後放開。



- ✓ 門鎖已解開。
- 2. 裝入並扣入維修蓋。
- 3. 關上維修蓋。

19 搬運、存放和廢棄處理

可在此了解如何準備搬運和存放電器。此外，還將了解如何處理舊電器。

19.1 拆卸電器

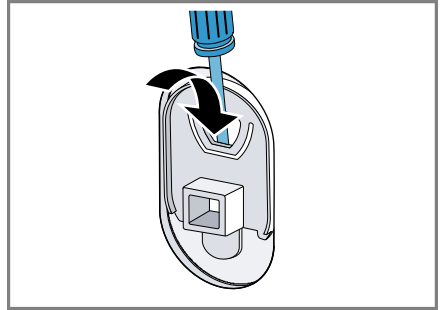
注意事項：有關使用上的進一步提示說明，可在www.bosch-home.com查看或掃描本說明書上的QR-Code。

1. 關閉水龍頭。
2. 清空進水管。
3. 關閉本電器。
4. 拔掉電器的電源插頭。
5. 排空洗滌水。
→ 「清潔排水泵」，頁次31
6. 拆卸軟管。

19.2 裝上搬運固定條

運送電器時，請使用搬運固定條固定，避免電器受損。

1. 用螺絲起子拆除4個蓋板。



妥善保管蓋板。

2. 請安裝4個搬運固定條。參考拆除搬運固定條說明作為基準，並以相反的顺序進行操作。

19.3 重新啟動電器

- ▶ 有關進一步資訊請參閱
→ 「安裝和連接」，頁次10和
→ 「第一次使用前」，頁次17。

19.4 舊電器處理

舊電器在經由合乎環保的標準處理後，可以回收有價值的原材料。

⚠ 警告

危害健康的風險！

孩童有可能將自己鎖進電器內，造成生命危險。

- ▶ 請勿將本電器安裝在門後，以免阻礙或擋住機門打開。
- ▶ 報廢的舊電器應依下列方式處理：拔掉電源線插頭，剪斷電源線，將門鎖破壞，使機門無法再關上。

1. 拔除電源線插頭。
2. 剪斷電源線。
3. 請以環保的方式進行本電器的廢棄處理。

關於現行廢棄物處理的相關資訊，請向經銷商及當地或市政管理單位查詢。



本機已根據歐盟法令 2012/19/EU 關於電氣和電子設備之規定（報廢電子電氣設備，WEEE）進行了標記。
該法令是在全歐盟範圍內有關廢棄設備回收處理和再生利用的有效法律依據。

20 客戶服務

若在使用上有任何疑問，無法自行排除電器故障或需要維修服務，請聯絡本公司的客戶服務。

有關您所在國家/地區的保固期和保固條款的詳細資訊，請向本公司的客戶服務、經銷商或本公司網站查詢。

聯絡客戶服務時，需要提供電器的產品編號 (E-Nr.) 和生產編號 (FD)。

可在隨附的客戶服務目錄或本公司的網站查看客戶服務聯絡資料。

20.1 產品編號 (E-Nr.) 和生產編號 (FD)

可在電器的規格銘板上查看產品編號 (E-Nr.) 和生產編號 (FD)。

規格銘板所在位置將視型號而定：

- 位於機門內側。
- 位於維修蓋內側。
- 位於電器背面。

如需快速重複查看電器資料和客戶服務電話號碼，可將資料加以記錄。

20.2 AQUA-STOP (全自動防漏水保護) 保證

商品買家除了可向買賣契約中的賣方要求提供保固、並享用本公司所提供的電器保固之外，本公司還根據以下條款擔負賠償之責任：

- 個人使用者若因本公司之AquaStop自動偵測漏水系統故障而蒙受水損，我方將負責賠償。為了保障防漏水保護，必須將本機器連結到公共電網。
- 本賠償保固條款於電器之使用期限內適用。
- 保固條款的前提條件為：搭載 AquaStop 自動偵測漏水系統之電器必須依照本公司之說明書正確安裝與連接；並包含正確安裝 AquaStop 自動偵測漏水系統延長組件（原廠配件）在內。本公司的保固範圍未包含：損壞的管線或控制閥延伸至水龍頭上連接 AquaStop 自動偵測漏水系統的接頭。
- 原則上，搭載 AquaStop 自動偵測漏水系統之機台於運轉期間不需人員看照，於運轉結束後亦不需刻意關閉水龍頭。唯有當您長時間離開住所時（例如外出度假數星期時），才需關閉水龍頭。

21 技術資料

電器高度	84,8 cm
電器寬度	59,8 cm
電器深度	63,2 cm
重量	83,1 kg ¹
最大洗衣量	10,0 kg
電源電壓	220伏特、60赫茲
⇔最小安裝保護	12 A
額定功率	2000 瓦

¹ 依電器的配備而定

水壓	<ul style="list-style-type: none"> ■ 最小： 100 kPa (1 bar) ■ 最大： 1000 kPa (10 bar)
進水管長度	150 cm
排水管長度	150 cm
電源線長度	160 cm
¹ 依電器的配備而定	

22 符合性聲明

本公司Robert Bosch Hausgeräte GmbH在此嚴正聲明配有Home Connect功能的家用電器符合指令2014/53/EU的基本要求以及其他相關的規定。

有關詳細的RED符合性聲明，您可以上網在www.bosch-home.com您的電器產品頁面中的其他文件查看相關資訊。



2.4-GHz頻帶 (2400–2483.5 MHz) : 最大100 mW
 5-GHz頻帶 (5150–5350 MHz + 5470–5725 MHz) : 最大100 mW

	BE	BG	CZ	DK	DE	EE	IE	EL	ES
	FR	HR	IT	CY	LI	LV	LT	LU	HU
	MT	NL	AT	PL	PT	RO	SI	SK	FI
	SE	NO	CH	TR	IS	UK (NI)			

5 GHz WLAN (Wi-Fi) : 僅限室內使用。

AL	BA	MD	ME	MK	RS	UK	UA
----	----	----	----	----	----	----	----

5 GHz WLAN (Wi-Fi) : 僅限室內使用。

設備名稱：洗衣機
Equipment name

· 型號 (型式) :
Type designation (Type)

單元 Unit	Restricted substances and its chemical symbols 限用物質及其化學符號					
	鉛 Lead (Pb)	汞 Mercury (Hg)	鎘 Cadmium (Cd)	六價鉻 Hexavalent chromium (Cr ⁺⁶)	多溴聯苯 Polybrominated biphenyls (PBB)	多溴二苯醚 Polybrominated diphenyl ethers (PBDE)
1. 電路板	-	○	○	○	○	○
2. 控制面板	○	○	○	○	○	○
3. 馬達	-	○	○	○	○	○
4. 電源線及線材	○	○	○	○	○	○
5. 避震器	○	○	○	○	○	○
6. 內外殼組件	○	○	○	○	○	○

備考1. “超出0.1 wt %”及“超出0.01 wt %”係指限用物質之百分比含量超出百分比含量基準值。

Note 1 : “Exceeding 0.1 wt %” and “exceeding 0.01 wt %” indicate that the percentage content of the restricted substance exceeds the reference percentage value of presence condition.

備考2. “○”係指該項限用物質之百分比含量未超出百分比含量基準值。

Note 2 : “○” indicates that the percentage content of the restricted substance does not exceed the percentage of reference value of presence.

備考3. “-”係指該項限用物質為排除項目。

Note 3 : The “-” indicates that the restricted substance corresponds to the exemption.



Thank you for buying a Bosch Home Appliance!

Register your new device on MyBosch now and profit directly from:

- **Expert tips & tricks for your appliance**
- **Warranty extension options**
- **Discounts for accessories & spare-parts**
- **Digital manual and all appliance data at hand**
- **Easy access to Bosch Home Appliances Service**

Free and easy registration – also on mobile phones:

www.bosch-home.com/welcome



Looking for help? You'll find it here.

Expert advice for your Bosch home appliances, help with problems or a repair from Bosch experts.

Find out everything about the many ways Bosch can support you:

www.bosch-home.com/service

Contact data of all countries are listed in the attached service directory.

Robert Bosch Hausgeräte GmbH

Carl-Wery-Straße 34

81739 München

GERMANY

www.bosch-home.com

博西家用電器股份有限公司

台北市內湖區洲子街80號11樓

0800-368-888

www.bosch-home.com.tw



9001568319 (010825)

zh-tw