



BOSCH

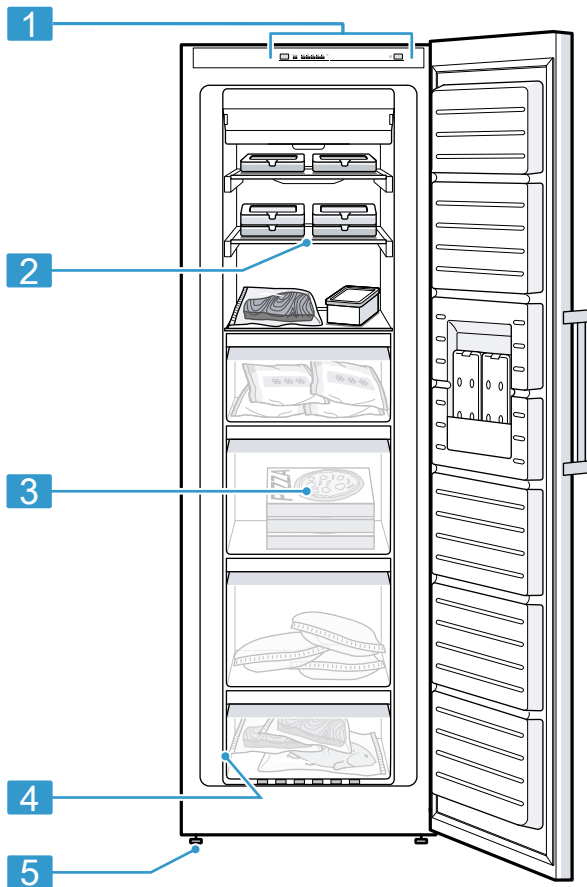


Register your
new device on
MyBosch now and
get free benefits:
[bosch-home.com/
welcome](https://bosch-home.com/welcome)

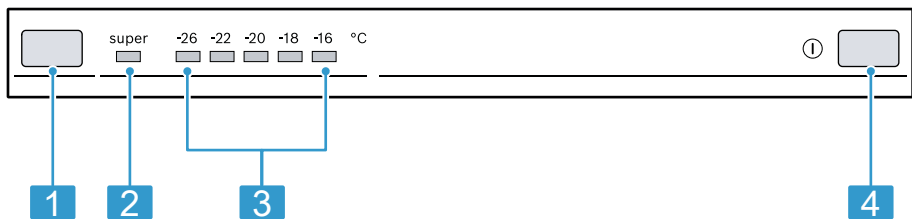
Freezer

GSN..

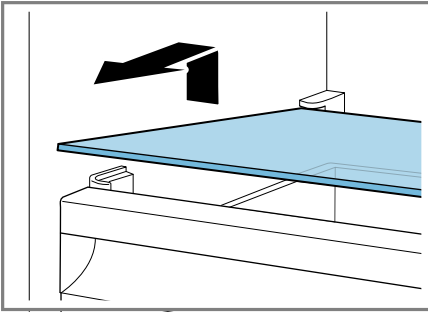
[et]	Kasutusjuhend	Sügavkülmik	4
[lt]	Naudojimo instrukcija	Šaldiklis	27
[lv]	Lietošanas instrukcija	Saldētava	52



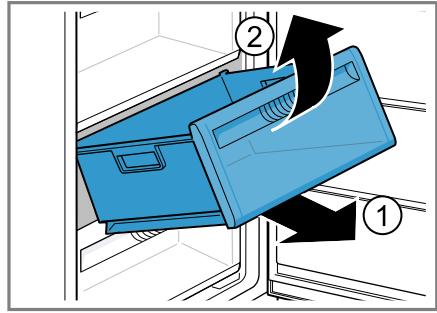
1



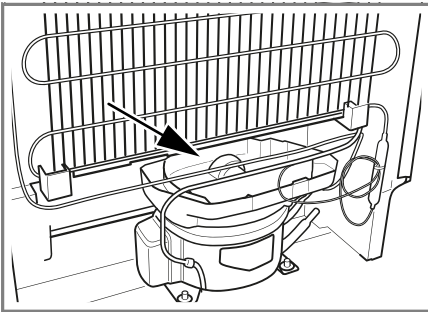
2



3



4



5

Sisukord

Ohutus	6	Alarm.....	16
Üldised juhised.....	6	Uksealarm	16
Sihtotstarbeline kasutamine	6	Temperatuurialarm	16
Kasutajate ringi piiramine.....	6	Sügavkülmkamber	17
Ohutu transport	7	Külmutusvõimsus	17
Ohutu paigaldamine.....	7	Sügavkülmkambr ­ mahu täielik kasutamine	17
Ohutu kasutamine	8	Juhtnöörid sügavkülmutatud toiduainete ostmiseks	17
Kahjustada saanud seade	10	Juhtnöörid toiduainete asetamiseks sügavkülmkambris	17
Varalise kahju vältimine.....	12	Väiksemas koguses toiduainete kiire sügavkülmamine	18
Keskkonnakaitse ja säästmine.....	12	Juhtnöörid värske ­ te toiduainete külmutamiseks	18
Pakendi käitlemine	12	Külmutatud toiduainete säilivus temperatuuril $-18\text{ }^{\circ}\text{C}$	19
Energia säästmine.....	12	Külmutuskalender.....	19
Paigaldamine ja ühendamine	13	Külmutatud toiduainete ülessulata ­ mise meetodid.....	19
Tarnekomplekt.....	13	Sulatamine.....	19
Seadme ülesseadmine ja vooluvõrku ühendamine.....	13	Sügavkülmkambr ­ ni sulatamine	19
Paigalduskoha valiku kriteeriumid.....	13	Puhastamine ja hooldamine.....	19
Seadme ettevalmistamine esmakordseks kasutamiseks.....	14	Seadme ettevalmistamine puhastamiseks	19
Seadme ühendamine vooluvõrku.....	14	Seadme puhastamine	20
Tutvumine.....	14	Sisse ­ pendud osade väljavõtmine.....	20
Seade	14	Tõrgete kõrvaldamine.....	21
Juhtlemendid	14	Talitlushäired	21
Varustus	14	Viited näiduväljal	22
Tarvikud	14	Temperatuur ­ iprobleem	22
Põhimõtteline käsitsemine	15	Müra	23
Seadme sisselülitamine.....	15	Lõhnad	24
Nõuandeid kasutamise kohta	15	Seadme toimivuse testi läbiviimine.....	25
Seadme väljalülitamine.....	15	Ladustamine ja jäätmekäitlus	25
Temperatuuri seadmine	15	Seadme kasutamise lõpetamine....	25
Lisafunktsioonid	15	Kasutatud seadme jäätmekäitlus... 25	
Automaatne superkülmutus	15		
Manuaalne superkülmutus	16		

Klienditeenindus	26
Tootnumber (E-Nr) ja tootmis- number (FD-nr).....	26
Tehnilised andmed.....	26



Ohutus

Oma seadme ohutuks käitlemiseks järgige teavet teema Ohutus kohta.

Üldised juhised

Siit leiate üldist teavet selle juhendi kohta.

- Lugege juhend hoolikalt läbi. Vaid siis saate seadet ohutult ja tõhusalt kasutada.
- Käesolev juhend on mõeldud seadme kasutajale.
- Järgige ohutusjuhiseid ja hoiatusjuhiseid.
- Hoidke juhend ja tooteinfo alles hilisemaks kasutamiseks või järgmistele omanikele.
- Kontrollige seade pärast lahtipakkimist üle. Transpordikahjustuse korral ärge ühendage seadet vooluvõrku.

Sihtotstarbeline kasutamine

Seadme ohutuks ja õigeks kasutamiseks järgige sihtotstarbelise kasutamise juhiseid.

Kasutage seadet ainult:

- vastavalt käesolevale kasutusjuhendile.
- toiduainete külmutamiseks ning jää valmistamiseks.
- kodumajapidamises ja kodus keskkonnas suletud ruumides.
- kuni maksimaalse kõrguseni 2000 merepinnast.

Kasutajate ringi piiramine

Vältige riske lastele ja kaitset vajavatele inimestele.

Üle 8-aastased lapsed ja piiratud füüsiliste, sensoorsete või mentaalsete võimetega või väheste teadmiste ja/või kogemustega inimesed võivad seadet kasutada tingimusel, et nende üle teostatakse järelevalvet või neile on selgitatud, kuidas seadet ohutult kasutada ning nad mõistavad seadmega seotud ohtusid.

Lapsed ei tohi seadmega mängida.

Lapsed ei tohi seadet puhastada ja hooldada ilma järelevalveta.

Hoidke alla 8-aastased lapsed seadmest ja ühendusjuhtmest eemal.

Üle 3-aastased ja alla 8-aastased lapsed tohivad külmikut/sügavkülmikut täita ja tühjendada.

Ohutu transport

Seadme transportimisel järgige alltoodud ohutusjuhiseid.

⚠ HOIATUS – Vigastusoht!

Seadme suur kaal võib selle tõstmisel tekitada vigastusi.

- ▶ Ärge tõstke seadet üksi.

Ohutu paigaldamine

Seadme paigaldamisel järgige alltoodud ohutusjuhiseid.

⚠ HOIATUS – Elektrilöögi oht!

- Asjatundmatud paigaldused on ohtlikud.
 - ▶ Ühendage seade vooluvõrku ja käitage seda ainult vastavalt andmesildil olevatele andmetele.
 - ▶ Ühendage seade vahelduvvooluvõrku ainult nõuetekohaselt paigaldatud maandusega varustatud pistikupesasse.
 - ▶ Maja elektripaigaldise maandussüsteem peab olema eeskirjadekohaselt paigaldatud.
 - ▶ Ärge mitte kunagi toitage seadet välise lülitusseadise, nt programmkella või kaugjuhtimisseadme kaudu.
 - ▶ Kui seade on paigaldatud, peab võrgujuhtme võrgupistik olema vabalt ligipääsetav või kui vaba juurdepääs ei ole võimalik, tuleb elektripaigaldises vastavalt kehtivatele eeskirjadele paigaldada kõikide pooluste lahtusseade.
 - ▶ Jälgige seadme paigaldamisel, et võrgujuhet ei kiiluta kinni ega kahjustata.
- Võrgujuhtme kahjustatud isolatsioon on ohtlik.
 - ▶ Ärge laske võrgujuhtmel soojusallikatega kokku puutuda.
 - ▶ Ärge mitte kunagi laske võrgujuhtmel teravate otste või servadega kokku puutuda.
 - ▶ Ärge murdke, muljuge või muutke võrgujuhet.

⚠ HOIATUS – Plahvatusoht!

Kui seadme õhutusavad on suletud, võib külmaringluse lekke korral tekkida tuleohtlik gaasi-õhu-segu.

▶ Ärge sulgege seadme korpuses olevaid õhutusavasid.

⚠ HOIATUS – Tuleoht!

- Pikendatud võrgujuhtme ja mittelubatud adapterite kasutamine on ohtlik.
 - ▶ Ärge kasutage pikendusjuhtmeid või harukarpe.
 - ▶ Kui võrgujuhe on liiga lühike, pöörduge klienditeeninduse poole.
 - ▶ Kasutage ainult tootja poolt kasutada lubatud adaptereid.
- Portatiivsed harupesad või portatiivsed võrguplokid võivad üle kuumeneda ja põhjustada tulekahju.
 - ▶ Ärge paigaldage portatiivseid harupesi ega võrguplokke seadme tagaküljele.

Ohutu kasutamine

Seadme kasutamisel järgige alltoodud ohutusjuhiseid.

⚠ HOIATUS – Elektrilöögi oht!

Sissetungiv niiskus võib tekitada elektrilöögi.

- ▶ Kasutage seadet ainult kinnistes ruumides.
- ▶ Ärge jätke seadet väga kuumaks ega niiskesse keskkonda.
- ▶ Ärge kasutage seadme puhastamiseks aurpuhasteid või survepesureid.

⚠ HOIATUS – Lämmumisoht!

- Lapsed võivad pakkematerjalid üle pea tõmmata või end sinna sisse kerida ja lämbuda.
 - ▶ Hoidke pakkematerjalid lastest eemal.
 - ▶ Ärge laske lastel pakkematerjaliga mängida.
- Lapsed võivad väikesi osi sisse hingata või alla neelata ning seetõttu lämbuda.
 - ▶ Hoidke väikesed osad lastest eemal.
 - ▶ Ärge laske lastel väikeste osadega mängida.

⚠ HOIATUS – Plahvatusoht!

- Mehaanilised seadmed või muud vahendid võivad kahjustada külmaringlust, eralduda võib tuleohtlikku külmaainet, mis võib plahvatada.
 - ▶ Sulamisprotsessi kiirendamiseks ärge kasutage muid mehaanilisi seadmeid või muid vahendeid kui tootja soovitatud vahendid.
- Põlevate survegaasidega tooted, nt aerosoolid võivad plahvatada.
 - ▶ Ärge hoidke seadmes süttivate gaasidega tooteid ja plahvatusohtlikke aineid.

⚠ HOIATUS – Tuleoht!

Seadme sees olevad elektriseadmed võivad põhjustada tulekahju, nt kütteseadmed või elektrilised jäämasinad.

- ▶ Ärge kasutage seadme sees teisi elektriseadmeid.

⚠ HOIATUS – Vigastusoht!

- Süsihappegaasi sisaldavate jookide pakendid võivad lõhkeda.
 - ▶ Ärge hoidke sügavkülmkambris süsihappegaasi sisaldavaid jooke.
- Eraldub tuleohtlik külmaaine ja kahjulikud gaasid võivad kahjustada silmi.
 - ▶ Ärge kahjustage külmaaine kontuuri torusid ja isolatsiooni.
- Seade võib ümber minna.
 - ▶ Ärge astuge ega toetuge soklile, siinidele ega ustele.

⚠ HOIATUS – Põletusoht!

Seadme tagaküljel olevad osad lähevad töötamisel kuumaks.

- ▶ Ärge kunagi puudutage kuumi osi.

⚠ HOIATUS – Külmapõletusoht!

Kokkupuude külmutatavate toiduainete ja külmade pindadega võib tekitada külmapõletusi.

- ▶ Ärge kunagi pange sügavkülmkambrist välja võetud toitu kohe suhu.
- ▶ Vältige naha pikemaajalist kokkupuudet külmutatud toiduaine, jää ja sügavkülmkambris paiknevate torudega.

⚠ ETTEVAATUST – Tervisekahjustuste oht!

Järgige järgmisi juhiseid, et kaitsta toiduaineid saastumise eest.

- ▶ Kui uks on pikemat aega, lahti, võib seadme sisemuses temperatuur olulisel määral tõusta.
- ▶ Puhastage korrapäraselt pindu, mis võivad kokku puutuda toiduainete ja ligipääsetavate äravoolusüsteemidega.
- ▶ Kui külmik/sügavkülmik seisab pikemat aega tühjana, lülitage seade välja, laske sulada, puhastage ja jätke uks lahti, et vältida hallituse teket.

Kahjustada saanud seade

Kui seade on kahjustada saanud, siis järgige alltoodud ohutusnõudeid.

⚠ HOIATUS – Elektrilöögi oht!

- Kahjustatud seade või kahjustatud võrgujuhe on ohtlikud.
 - ▶ Ärge mitte kunagi käituge kahjustatud seadet.
 - ▶ Ärge mitte kunagi käituge pragunenud või murdunud pinnaga seadet.
 - ▶ Ärge mitte kunagi tõmmake seadme vooluvõrgust eraldamiseks võrgujuhtmest. Tõmmake alati võrgujuhtme võrgupistikust.
 - ▶ Kui seade või võrgupistik on kahjustatud, tõmmake kohe võrgujuhtme võrgupistik välja või lülitage elektrikilbis kaitse välja.
 - ▶ "Kutsuge klienditeenindus." → *Lehekülg 26*
 - ▶ Seadet tohivad remontida ainult selleks koolitatud spetsialistid.
- Asjatundmatult tehtud remondid on ohtlikud.
 - ▶ Seadet tohivad remontida ainult selleks koolitatud spetsialistid.
 - ▶ Seadme remontimiseks tohib kasutada ainult originaalvaruosi.
 - ▶ Kui selle seadme võrgujuhe saab kahjustada, tuleb see lasta tootjal või tema klienditeenindusel või samaväärse kvalifikatsiooniga isikul ohtude vältimiseks asendada.

⚠ HOIATUS – Tuleoht!

Kui torud on kahjustada saanud, siis võib eralduda tuleohtliku külmaainet ja kahjulikke gaase, mis võivad süttida.

- ▶ Hoidke tuli ja süüteallikad seadmest eemal.
- ▶ Õhutage ruumi.
- ▶ "Lülitage seade välja." → *Lehekülg 15*
- ▶ Tõmmake võrgujuhtme võrgupistik välja või lülitage elektrikalbis kaitse välja.
- ▶ "Võtke ühendust hooldekeskusega." → *Lehekülg 26*

Varalise kahju vältimine

Varalise kahju vältimiseks teie seadmel, tarvikutel või köögiesemetel järgige neid juhiseid.

TÄHELEPANU!

- Sokli, siinide ja uste kasutamine istumisasendina või redelina võib seade kahjustada.
 - ▶ Ärge astuge ega toetuge soklile, siinidele ega ustele.
- Õli või rasva toime võivad plastosid ja uksetihendid muutuda porseks.
 - ▶ Hoidke plastosid ja uksetihendid õlist ja rasvast puhtad.

Keskkonnakaitse ja säästmine

Säästke keskkonda, selleks kasutage oma seadet ressursisäästlikult ja käideldge taaskasutatavad materjalid õigesti.

Pakendi käitlemine

Pakkematerjalid on keskkonnoahutud ja taaskasutatavad.

- ▶ Käideldge erinevaid komponente liikide järgi sorteeritult.
Teavet nõuetekohaste jäätmekäitlusviiside kohta saate oma müügisindajalt ning oma valla- või linnavalitsusest.

Energia säästmine

Kui järgite neid juhiseid, tarbib teie seade vähem voolu.

Paigalduskoha valik

Seadme paigaldamisel järgige alltoodud ohutusnõudeid.

- Kaitske seadet otsese päikese kiirguse eest.
- Paigaldage seade küttekehast, pliidi ja muudest soojusallikatest võimalikult kaugemale:
 - Kaugus elektri- või gaasipliidist peab olema 30 mm.
 - Kaugus õli- või sөөpliitidest peab olema 30 cm.
- + Madalamatel keskkonnatemperatuuridel peab seade jahutama harvemini.
- Ärge katke ega blokeerige ventilatsiooniasasid.
- + Õhk seadme tagaseina juures saab paremini eralduda ja seade ei lähe nii kuumaks.
Seade peab jahutama harvemini.

Energia säästmine kasutamisel

Seadme kasutamisel järgige alltoodud ohutusnõudeid.

Viide: Tarvikute paigutus ei mõjuta mingil viisil seadme energiatarbimist.

- Ärge katke ega blokeerige ventilatsiooniasasid.
- + Õhk seadme tagaseina juures saab paremini eralduda ja seade ei lähe nii kuumaks.
- Avage seadme ust ainult korraks.
- Transportige ostetud toiduaineid külmakotis ja pange kiiresti seadmesse.
- Soojadel toiduainetel ja jookidel lasta enne maha jahtuda ja panna alles siis sisse.
- + Seadmes olev õhk ei soojene nii palju.
Seade peab jahutama harvemini.

- Jätke toiduainete ja tagaseina vahele alati veidi ruumi.
- Pakkige toiduained õhukindlalt.
- + Õhk saab ringelda ja õhuniiskus püsib ühtlane.
- Avage sügavkülmkambrist ust vaid lühikeseks ajaks ja sulgege see hoolikalt.
- + Sügavkülmkambrist suletud uks kaitseb sügavkülmkambrist jäätmise eest.

Paigaldamine ja ühendamine

Siit saate teada, kuhu ja kuidas oma seadet kõige paremini paigaldada. Lisaks saate teada, kuidas ühendada seadet vooluvõrguga.

Tarnekomplekt

Kontrollige pärast lahtipakkimist kõiki osi transpordikahjustuste ja tarne kompleksuse suhtes.

Pretensioonide korral pöörduge oma edasimüüja või meie "klienditeeninduse" → *Lehekülg 26* poole.

Tarne koosneb:

- Eraldiseisev seade
- detailid ja tarvikud¹
- Paigaldusmaterjal
- Paigaldusjuhend
- kasutusjuhend
- hooldekeskuse brošüür
- garantii lisaleht²
- energiamärgistus
- teave energiakulu ja müra kohta

Seadme ülesseadmine ja vooluvõrku ühendamine

Eeldus: "Tarne kompleksus on kontrollitud." → *Lehekülg 13*

1. "Täitke seadme paigalduskoha valiku kriteeriume." → *Lehekülg 13*
2. Paigaldage seade vastavalt komplekti kuuluvale paigaldusjuhendile.
3. "Valmistage seade ette esmakordselt kasutamiseks." → *Lehekülg 14*
4. "Ühendage seade vooluvõrku." → *Lehekülg 14*

Paigalduskoha valiku kriteeriumid

Seadme paigaldamisel järgige alltoodud ohutusnõudeid.

HOIATUS **Plahvatusoht!**

Kui seade on liiga väikeses ruumis, võib külmaringluse lekke korral tekkida tuleohtlik gaasi-õhu-segu.

- ▶ Paigaldage seade üksnes ruumi, mille ruumala on vähemasti 1 m³ 8 g külmaaine kohta. Külmaaine kogus on märgitud tüübisildile.
→ *Joon. 1/4*

Seadme kaal võib olenevalt mudelist olla tarnimisel kuni 95.

Seadme kaalu kandmiseks peab aluspind olema piisavalt stabiilne ja kandevõimeline.

Lubatud ruumitemperatuur

Lubatud ruumitemperatuur on seadme kliimaklassist. Kliimaklass on märgitud tüübisildile.
→ *Joon. 1/4*

¹ Olenevalt seadme varustusest

² Mitte kõikides riikides

Kliimaklass	Lubatud ruumitemperatuur
SN	10 °C...32 °C
N	16 °C...32 °C
ST	16 °C...38 °C
T	16 °C...43 °C

Seade on lubatud ruumitemperatuuril täielikult toimiv.

Kui kliimaklassi SN seadet käitatakse madalamal ruumitemperatuuril, võib välistada seadme kahjustused kuni ruumitemperatuurini 5 °C.

Seadme ettevalmistamine esmakordseks kasutamiseks.

1. Võtke välja infomaterjal.
2. Eemaldage kaitsekile ja transpordikinnitused, nt teibid ja kartong.
3. "Puhastage seadmet esmakordselt." → *Lehekülg 20*

Seadme ühendamine vooluvõrku

1. Ühendage seadme võrgujuhtme võrgupistik seadme lähedal asuvasse pistikupesassa.
Seadme ühendusandmed on toodud tüübisildil. → *Joon. 1/4*
 2. Kontrollige võrgupistiku tugevat kinnitust.
- ✓ Seade on nüüd töövalmis.

Tutvumine

Tutvuge oma seadme komponentidega.

Seade

Siit leiate oma seadme komponentide ülevaate.

→ *Joon. 1*

1 Juhtelemendid

2 Sügavkülmikuriid

3 Sügavkülmikusahtel

4 Tüübisilt

5 Krurvijalg

Viide: Olenevalt varustusest ja suuruselt võib seade joonistest erineda.

Juhtelemendid

Käsitsuselementide abil saate seadistada kõiki seadme funktsioone ning saada teavet seadme käitusoleku kohta.

→ *Joon. 2*

1 Temperatuuri reguleerimise nupp reguleerib sügavkülmkambriga temperatuuri.

2 **super** põleb, kui superkülmutus on sisse lülitatud.

3 Näitab sügavkülmkambriga seadme temperatuuri °C.

4  lülitab seadme sisse või välja.

Varustus

Siin saate ülevaate oma seadme tarvikutest ja nende kasutamisest. Seadme varustus sõltub mudelist.

Tarvikud

Kasutage originaaltarvikuid. Need on teie seadme jaoks spetsiaalselt välja töötatud. Siin saate ülevaate oma seadme tarvikutest ja nende kasutamisest.

Teie seadme tarvikud olenevad mudelist.

Külmaaku

Kasutage külmaakut toiduainete ajutiseks külmana hoidmiseks näiteks külmakotis.

Nõuanne: Voolukatkestuse või tõrke korral aeglustab külmaaku külmutatud toiduainete soojenemist.

Jääkuubikukauss

Jääkuubikukaussi kasutage jääkuubikute valmistamiseks.

Jääkuubikute valmistamine

1. Täitke jääkuubikukauss $\frac{3}{4}$ ulatuses veega ja asetage sügavkülmkambrisse.
Kinnikülmunud jääkuubikukaussi valmistamiseks kasutage tõmpi eset, nt lusikavart.
2. Selleks et jääkuubikuid kätte saada, hoidke kaussi korraks voolava vee all või painutage seda kergelt.

Põhimõtteline käsitsemine

Siit saate olulist teavet oma seadme käsitlemise kohta.

Seadme sisselülitamine

1. Vajutage ①.
✓ Seade hakkab jahutama.
✓ Kõlab hoiatussignaal ja temperatuurinäit vilgub, kuna sügavkülmkamber on veel liiga soe.
2. Lülitage hoiatussignaal temperatuurinupust välja.
✓ Temperatuurinäidik süttib, niipea kui seadud temperatuur saavutatud.
3. "Seadke soovitud temperatuur."
→ *Lehekülg 15*

Nõuandeid kasutamise kohta

- Pärast seadme sisselülitamist saavutatakse seadud temperatuur alles mitme tunni pärast.

Ärge pange toiduaineid sisse enne, kui seade on jõudnud seadud temperatuurile.

- Korpuse otsapindu köetakse aegajalt veidi. See takistab kondensatsioonivee teket uksetihendi piirkonda.
- Ukse sulgemisel võib tekkida alarõhk. Ust on raske uuesti avada. Oodake veidi, kuni alarõhk kaob.

Seadme väljalülitamine

- ▶ Vajutage ①.
- ✓ Seade ei jahuta enam.

Temperatuuri seadmine

Pärast seadme sisselülitamist võite välja reguleerida temperatuuri.

Sügavkülmkambriga temperatuuri reguleerimine

- ▶ Vajutage temperatuurinuppu seni, kuni temperatuurinäidikul kuvatakse soovitud temperatuur.
Sügavkülmkambriga soovituslik temperatuur on $-18\text{ }^{\circ}\text{C}$.

Lisafunktsioonid

Siit saate teada, milliseid lisafunktsioone saab seadmel välja reguleerida.

Automaatne superkülmutus

Automaatne superkülmutus lülitub soojade toiduainete sissepanemisel automaatselt sisse.

Automaatsel superkülmutus läheb sügavkülmkamber oluliselt külmemaks kui tavarežiimis. Nii külmuvad toiduained kiiresti.

Kui automaatne superkülmutus on sisse lülitatud, põleb **super** ja võib tekkida rohkem müra.

Pärast automaatse superkülmutus lõppu lülitub seade tavarežiimile.

Automaatse superkülmutus katkestamine

- ▶ Vajutage temperatuurinuppu seni, kuni temperatuurinäidikul kuvatakse soovitud temperatuuri.

Manuaalne superkülmutus

superkülmutus korral läheb sügavkülmkamber nii külmaks kui võimalik. Nii külmuvad toiduained kiiresti.

Lülitage superkülmutus sisse 4 kuni 6 tundi enne seda, kui asetate sügavkülmkambrisse suurema koguse toiduaineid kui 2 kg.

Külmutusvõimsuse ärakasutamiseks kasutage superkülmutus.

→ "Külmutusvõimsuse eeldused",
Lehekülg 17

Viide: Kui superkülmutus on sisse lülitatud, võib tekkida rohkem müra.

Manuaalne superkülmutus sisselülitamine

- ▶ Vajutage temperatuurinuppu seni, kuni **super** põleb.

Viide: Ca 60 tunni pärast lülitub seade tavarežiimile.

Manuaalne superkülmutus väljalülitamine

- ▶ Vajutage temperatuurinuppu seni, kuni temperatuurinäidikul kuvatakse soovitud temperatuuri.

Alarm

Seadmel on alarm.

Uksealarm

Kui seadme uks on pikemat aega lahti, lülitub sisse uksealarm.

Hoiatussignaali (uksealarmi) väljalülitamine

- ▶ Sulgege seadme uks või vajutage temperatuurinupule.
- ✓ Hoiatussignaal on välja lülitatud.

Temperatuurialarm

Kui sügavkülmkamber läheb liiga soojaks, lülitub sisse temperatuurialarm.

⚠ ETTEVAATUST Tervisekahjustuste oht!

Sulama hakates võivad bakterid paljunema hakata ja külmutatav toiduaine võib rikneda.

- ▶ Sulama hakanud või ülessulanud toiduainet ärge uuesti külmutage.
- ▶ Külmutage uuesti alles pärast keetmist või praadimist.
- ▶ Ärge arvestage enam maksimaalse säilitusajaga.

Ilma et külmutatavad toiduained oleksid ohus, võib alarm sisse lülituda järgmistel juhtudel:

- Seade võetakse kasutusele.
- Sisse pannakse suures koguses värskeid toiduaineid.
- Sügavkülmkambri uks on liiga kaua avatud.

Hoiatussignaali (temperatuurialarmi) väljalülitamine

- ▶ Vajutage temperatuurinupule.
- ✓ Hoiatussignaal on välja lülitatud.

Sügavkülmkamber

Sügavkülmkambris võite säilitada sügavkülmutatud toiduaineid, toiduaineid külmutada ja valmistada jääkuubikuid.

Temperatuuri saab reguleerida vahemikus $-16\text{ }^{\circ}\text{C}$ kuni $-26\text{ }^{\circ}\text{C}$.

Toiduaineid tuleks pikaajaliselt säilitada temperatuuril $-18\text{ }^{\circ}\text{C}$ või alla selle.

Sügavkülmkambris saate pikemat aega säilitada ka kiiresti riknevaid toiduaineid. Madalad temperatuurid aeglustavad või peatavad riknemise. Aeg värskete toiduainete sissepanemisest kuni sügavkülmumiseni oleneb järgmistest teguritest:

- seatud temperatuur
- toiduaine (suurus ja liik)
- säilitatav kogus
- juba säilitatavate toiduainete kogus

Külmutusvõimsus

Külmutusvõimsus näitab, kui suure koguse toiduaineid ja kui mitme tunni jooksul suudab seade sügavkülmutada.

Andmed külmutusvõimsuse kohta leiata tüübisildilt. → Joon. 1 / 4

Külmutusvõimsuse eeldused

1. Ca 24 tundi enne värskete toiduainete sissepanekut lülitage sisse superkülmutus.
→ "*Manuaalne superkülmutus sisselülitamine*", *Lehekülg 16*
2. Kõigepealt täitke toiduainetega kõige ülemine sahtel. Seal külmutavad toiduained kõige kiiremini.
3. Kui kõige ülemine sahtel on täis, asetage ülejäänud kogus selle all olevasse sahtlisse.

Sügavkülmkambriga mahu täielik kasutamine

Siit saate teada, kuidas mahutada sügavkülmkambrisse maksimaalne kogus toiduaineid.

1. "Võtke kõik sissepandud osad välja." → *Lehekülg 20*
2. Asetage toiduained otse riulitele ja sügavkülmkambriga põhja.

Juhtnõuad sügavkülmutatud toiduainete ostmiseks

Sügavkülmutatud toiduaineid ostes pöörake tähelepanu järgmistele soovitusetele.

- Jälgige, et pakend oleks terve.
- Jälgige, et toote realiseerimistähtaeg ei oleks möödas.
- Temperatuur külmakirstus peab olema $-18\text{ }^{\circ}\text{C}$ või madalam.
- Ärge katkestage külmaahelat. Transportige sügavkülmutatud toiduaineid võimaluse korral spetsiaalses termokotis ja pange need kiiresti sügavkülmkambrisse.

Juhtnõuad toiduainete asetamiseks sügavkülmkambrisse

Toiduainete asetamisel sügavkülmkambrisse pöörake tähelepanu järgmistele soovitusetele.

- Suuremas koguses toiduainete kiireks ja säästlikuks külmutamiseks asetage need kõige ülemisse sügavkülmkambrisse.
- Pange toiduained sahtlitesse või sügavkülmkambriga sahtlitesse nii, et pind oleks täielikult kaetud.
- Ärge pange külmutatavaid ja sügavkülmutatud toiduaineid üksteise vastu.

Vajaduse korral paigutage sügavkülmutatud toiduained sügavkülmkambris ümber.

- Et õhk saaks seadmes takistamatult ringelda, lükake sügavkülmsahtel lõpuni sisse.

Väiksemas koguses toiduainete kiire sügavkülmutamine

Pöörake tähelepanu järgmistele soovitudele, kui soovite väiksemas koguses toiduaineid kiiresti sügavkülmutada.

1. Asetage toiduained suure sügavkülmsahtli tagaosas peale asetatud külmutuskaussi või paremalt alates madalasse sügavkülmsahtlisse.
2. Jaotage toiduained ära terve pinna ulatuses.

Juhtnõõrid värskete toiduainete külmutamiseks

Värskete toiduainete külmutamisel pöörake tähelepanu järgmistele soovitudele.

- Külmutage ainult värsked ja kvaliteetseid toiduaineid.
- Keedetud, praetud või küpsetatud toiduained on sobivamad kui toorelt söödavad toiduained.
- Teatavad toiduained tuleb külmutamiseks ette valmistada, et säiliks nende toiteväärtus, lõhn ja värv.
 - Köögiviljad: pesta, hakkida, blanšeerida.
 - Puuviljad: pesta, südamik välja võtta, vajaduse korral koorida, lisada suhkrut või askorbiinhappe lahust.

Täiendavaid juhtnõõre leiate asjakohasest kirjandusest.

Külmutamiseks sobivad toiduained

- küpsetised

- kala ja mereannid
- liha
- uluki- ja linnuliha
- köögi- ja puuviljad ning ürdid
- munad kooreta
- piimatooted, nt juust, või ja kohupiim
- valmistoidud ja järelejäanud toidud, nt supid, hautised, küpsetatud liha ja kala, kartuliroad, vormiroad ja magustoidud

Külmutamiseks ebasobivad toiduained

- köögiviljasordid, mida üldjuhul süüakse toorelt, nt lehtsalatid või redised
- koorimata või kõvaks keedetud munad
- viinamarjad
- terved õunad, pirnid ja virsikud
- jogurt, hapupiim, hapukoor, köögi-koor, majonees

Külmutatavate toiduainete pakkimine

Kui valite sobiva pakendimaterjali ja õige pakkeviisi, saate säilitada toote kvaliteedi ja hoida ära külmapõletused.

1. Pange toiduained pakendisse.

Sobiv pakend:

- polüetüleenist plastfoolium
- polüetüleenist rullkile
- polüetüleenist külmutuskott
- külmutuskarbid

Ebasobiv pakend:

- pakkepaber
- pärgamentpaber
- tsellofaan
- alumiiniumfoolium
- prügikotid ja kasutatud kilekotid

2. Suruge õhk välja.

3. Sulgege pakend õhutihedalt, et toiduained ei kaotaks maitset ega muutuks kuivaks.

Sobivad kinnitid:

- kummirõngad
 - plastklambrid
 - külmakindlad teibid
4. Kirjutage pakendile sisu nimetus ja külmutamise kuupäev.

Külmutatud toiduainete säilivus temperatuuril –18 °C

Toiduainete külmutamisel ärge ületage säilitusaega.

Toiduaine	Säilitusaeg
kala, vorst, valmistoidud, küpsetised	kuni 6 kuud
linnuliha, liha	kuni 8 kuud
puuviljad, köögiviljad	kuni 12 kuud

Külmutuskalender

Trükitud külmutuskalender näitab maksimaalset säilitusaega kuudes püsival temperatuuril –18 °C.

Külmutatud toiduainete ülessulatamise meetodid

Ülessulatamise meetod peab sobima konkreetse toiduaine ja selle kasutusviisiga, et säilitada parim võimalik kvaliteet.

ETTEVAATUST Tervisekahjustuste oht!

Sulama hakates võivad bakterid paljunema hakata ja külmutatav toiduaine võib rikneda.

- ▶ Sulama hakanud või ülessulanud toiduainet ärge uuesti külmutage.
- ▶ Külmutage uuesti alles pärast keetmist või praadimist.
- ▶ Ärge arvestage enam maksimaalset säilitusajaga.

Ülessulatamise meetod	Toiduaine
jahekamber	loomsed toiduained, nt kala, liha, juust, kohupiim
ruumitemperatuur	leib
mikrolainerežiim	toiduained kohe tarbimiseks või valmistamiseks
küpsetusahi või pliit	toiduained kohe tarbimiseks või valmistamiseks

Sulatamine

Järgige juhiseid, kui soovite seadet sulatada.

Sügavkülmkambriga sulatamine

Tänu täisautomaatsele "NoFrost"-süsteemile püsib sügavkülmkamber jäädavaba. Sulatamine pole vajalik.

Puhastamine ja hooldamine

Selleks, et teie seade jääks pikaks ajaks töökorda, puhastage ja hooldage seda hoolikalt.

Puhastamist mitteligipääsetavates kohtades peab teostama klienditeenindus. Klienditeeninduse poolt puhastamine võib põhjustada kulusid.

Seadme ettevalmistamine puhastamiseks

Tutvuge, kuidas seadet puhastamiseks ette valmistada.

1. "Lülitage seade välja."
→ *Lehekülg 15*
2. Lahutage seade vooluvõrgust.

et Puhastamine ja hooldamine

Tõmmake võrgujuhtme võrgupistik välja või lülitage elektrikilbis kaitse välja.

3. Võtke kõik toiduained välja ja hoidke neid jahedas kohas.

Kui on olemas, siis asetage toiduainetele külmaakud.

4. "Võtke kõik sissepandud osad välja." → *Lehekülg 20*

Seadme puhastamine

Puhastage seadet vastavalt juhistele, nii ei saa seade vale puhastamise või ebasobivate puhastusvahendite kasutamise tõttu kahjustada.

HOIATUS Elektrilöögi oht!

- Sissetungiv niiskus võib tekitada elektrilöögi.
 - ▶ Ärge kasutage seadme puhastamiseks aurpuhasteid või survepesureid.
- Valgustisse sattuv vedelik võib olla ohtlik.
 - ▶ Pesuvett ei tohi sattuda valgustisse.

TÄHELEPANU!

- Ebasobivad puhastusvahendid võivad kahjustada seadme pindu.
 - ▶ Ärge kasutage kõvasid küürimispatju või küürivaid käsnu.
 - ▶ Ärge kasutage tugevatoimelisi ega küürivaid puhastusvahendeid.
 - ▶ Ärge kasutage suure alkoholisisaldusega puhastusvahendeid.
- Seadme osade ja tarvikute pesemisel nõudepesumasinas võivad need deformeeruda või värvi muuta.
 - ▶ Ärge kunagi peske seadme osi ja lisatarvikuid nõudepesumasinas.

1. "Seadme ettevalmistamine puhastamiseks." → *Lehekülg 19*
2. Puhastage seade, sissepandud osad ja uksetihendid lapi, leige veega ja neutraalse pH-tasemega pesuvahendiga.
3. Kuivatage korralikult pehme kuiva lapiga.
4. Asetage osad sisse.
5. Ühendage seade vooluvõrku.
6. "Seadme sisselülitamine." → *Lehekülg 15*
7. Pange toiduained sisse.

Sissepandud osade väljavõtmine

Kui soovite sissepandud osi põhjalikult puhastada, siis võtke need seadmest välja.

Sügavkülmikuriiuli eemaldamine

- ▶ Tõmmake riiul välja ja eemaldage. → Joon. **3**

Sügavkülmisahtli eemaldamine

1. Tõmmake sügavkülmisahtel lõpuni välja.
2. Kergitage sügavkülmisahtlit eest ^① ja eemaldage see ^②. → Joon. **4**

Tõrgete kõrvaldamine

Väiksemaid tõrkeid oma seadmel saate ise kõrvaldada. Enne hooldeskeskusesse pöördumist tutvuge tõrgete kõrvaldamise juhistega. Nii väldite asjatuid kulusid.

HOIATUS Elektrilöögi oht!

Asjatundmatult tehtud remondid on ohtlikud.

- ▶ Seadet tohivad remontida ainult selleks koolitatud spetsialistid.
- ▶ Seadme remontimiseks tohib kasutada ainult originaalvaruosi.
- ▶ Kui selle seadme võrgujuhe saab kahjustada, tuleb see lasta tootjal või tema klienditeenindusel või samaväärse kvalifikatsiooniga isikul ohtude vältimiseks asendada.

Talitlushäired

Tõrge	Põhjus	Tõrgete kõrvaldamine
Seade ei tööta. Ükski näidik ei sütti.	Võrgupistik ei ole korralikult sees.	▶ Kontrollige, kas võrgujuhtme pistik on täielikult pistikupessa ühendatud.
	Kaitse aktiveerus.	▶ Kontrollige kaitsmeid.
	Vooluvarustus on katkenud.	1. Kontrollige, kas vool on olemas. 2. Kui külmaakud on olemas, siis asetage need külmutatud toiduainete peale.
Seade ei jahuta, näidikud ja valgustus põlevad.	Väljalülitusrežiim on sisse lülitatud.	▶ "Viige läbi seadme toimivuse test." → <i>Lehekülg 25</i> ✓ Pärast seadme toimivuse testi lõppemist läheb seade tavarežiimile.
Külmutusagregaat lülitub üha sagedamini ja pikemalt sisse.	Seadme ust on sageli avatud.	▶ Ärge avage seadme ust asjatult.
	Ventilatsiooniavad on kinni kaetud.	▶ Eemaldage ventilatsiooniavadelt takistused.
Automaatne superkülmutus ei lülitu sisse.	See ei ole viga. Seade otsustab iseseisvalt, kas automaatne superkülmutus on vajalik, ja lülitab selle automaatselt sisse või välja.	Tegevused pole vajalikud.

Viited näiduväljal

Tõrge	Põhjus	Tõrgete kõrvaldamine
Temperatuurinäit vilgub ja kõlab hoiatussignaal.	Võimalikud on erinevad põhjused.	<ul style="list-style-type: none"> ▶ Vajutage temperatuurinupule. ✓ Alarm lülitatakse välja.
	Seadme uks on lahti.	<ul style="list-style-type: none"> ▶ Sulgege seadme uks.
	Ventilatsiooniavad on kinni kaetud.	<ul style="list-style-type: none"> ▶ Eemaldage ventilatsiooniavadelt takistused.
	Sisse on pandud suuremas koguses värskeid toiduaineid.	<ul style="list-style-type: none"> ▶ Ärge ületage külmutusvõimsust. → "Külmutusvõimsus", <i>Lehekülg 17</i>

Temperatuuriprobleem

Tõrge	Põhjus	Tõrgete kõrvaldamine
<p>Seatud temperatuuri ei ole saavutatud.</p> <p>Täisautomaatne sulatamine ei toimi enam.</p>	Sügavkülmkambriga oli pikka aega avatud. Aurusti (külmatekitaja) NoFrost-süsteemis on tugevalt jäätunud.	<p>Eeldus: Külmutatud toiduained on hästi isoleerituna paigutatud jahedasse kohta.</p> <ol style="list-style-type: none"> 1. "Lülitage seade välja." → <i>Lehekülg 15</i> 2. Lahutage seade vooluvõrgust. Tõmmake võrgujuhtme võrgupistik välja või lülitage elektrikilbis välja kaitse. 3. Nihutage seadet seinast eemale. 4. Jätke seadme uks lahti. ✓ Umbes 20 minuti pärast hakkab sulamisvesi voolama seadme tagaküljel olevale aurustumisalusele. → Joon. 5 5. Üle aurustumisaluse voolamise vältimiseks koguge sulamisvesi käsna kokku. Kui aurustumisalusele enam sulamisvett ei voola, on aurusti sulatatud. 6. "Puhastage seadme sisemus." → <i>Lehekülg 20</i> 7. "Lülitage seade uuesti sisse." → <i>Lehekülg 15</i>

Tõrge	Põhjus	Tõrgete kõrvaldamine
Temperatuur on seadistatud temperatuurist väga erinev.	Võimalikud on erinevad põhjused.	<ol style="list-style-type: none"> 1. "Lülitage seade välja." → <i>Lehekülg 15</i> 2. "Lülitage seade ca 5 minuti pärast uuesti sisse." → <i>Lehekülg 15</i> <ul style="list-style-type: none"> - Kui temperatuur on liiga kõrge, kontrollige paari tunni pärast uuesti. - Kui temperatuur on liiga madal, kontrollige järgmisel päeval uuesti.

Müra

Tõrge	Põhjus	Tõrgete kõrvaldamine
Surin seadmes.	See ei ole viga. Mõni mootor, nt külmutusagregaat, ventilaator on töös.	Tegevused pole vajalikud.
Mulin, sumin või kurin seadmes.	See ei ole viga. Külmutusaine voolab mööda torusid.	Tegevused pole vajalikud.
Klõpsud seadmes.	See ei ole viga. Mootor, lüliti või magnetventiilid lülituvad sisse/välja.	Tegevused pole vajalikud.
Seade praksub.	See ei ole viga. Auto- maatsulatus on töös.	Tegevused pole vajalikud.
Seade tekitab müra.	Seade seisab ebatasasel pinnal.	▶ Vesiloodi abil loodige seade välja, reguleerige asend õigeks kruvjalgadest keerates.
	Seadme osad kõiguvad või blokeeruvad.	▶ Kontrollige väljavõetavaid osi ja asetage need vajaduse korral uuesti sisse.
	Pudelikud või anumad puutuvad kokku.	▶ Lükake pudelikud või anumad üksteisest veidi eemale.
	superkülmutus on sisse lülitatud.	Tegevused pole vajalikud.

Lõhnad

Tõrge	Põhjus	Tõrgete kõrvaldamine
Seadmes on ebameeldiv lõhn.	Võimalikud on erinevad põhjused.	<ol style="list-style-type: none">1. "Valmistage seade puhastamiseks ette." → <i>Lehekülg 19</i>2. "Puhastage seade." → <i>Lehekülg 20</i>3. Puhastage kõik toiduainete pakendid.4. Lõhna tekke vältimiseks pakkige tugevasti lõhnavad toiduained õhukindlalt.5. Kontrollige 24 tunni pärast, kas lõhna pole uuesti tekkinud.

Seadme toimivuse testi läbi- viimine

1. "Lülitage seade välja."
→ *Lehekülg 15*
2. "Lülitage seade ca 5 minuti pärast uuesti sisse." → *Lehekülg 15*
3. 10 sekundi jooksul pärast sisselülitamist hoidke temperatuurinuppu 3 kuni 5 sekundit all, kuni temperatuurinäidikule ilmub $-26\text{ }^{\circ}\text{C}$.
 - ✓ Kontrolltest käivitub, kui temperatuurinäidikud üksteise järel süttivad.
 - ✓ Kui pärast seadme toimivuse testi lõppu ilmub temperatuurinäidikule seatud temperatuur, on seade töökorras. Seade läheb üle tavarežiimile.
 - ✓ Kui pärast seadme kontrolltesti lõppu super 10 sekundit vilgub, pöörduge hooldekeskusse.

Ladustamine ja jäätme- käitlus

Siin saate teada, kuidas valmistada oma seadet ette ladustamiseks. Lisaks saate teada, kuidas te käitlete oma kasutatud seadmeid.

Seadme kasutamise lõpetamine

1. "Lülitage seade välja."
→ *Lehekülg 15*
2. Lahutage seade vooluvõrgust.
Tõmmake võrgujuhtme võrgupistik välja või lülitage elektrikilbis kaitse välja.
3. "Sulatage seade." → *Lehekülg 19*
4. "Puhastage seade." → *Lehekülg 20*
5. Sisemuse ventileerimise tagamiseks jätke seade avatuks.

Kasutatud seadme jäätmekäitlus

Keskkonnasäästliku jäätmekäitlusega saab väärtuslikke tooraineid taaskasutada.

HOIATUS Tervisekahjustuste oht!

Lapsed võivad lukustada end seadmesse ja sattuda eluohtlikku olukorda.

- ▶ Et lastel oleks raskem sisse ronida, ärge võtke reste ja mahuteid seadmest välja.
- ▶ Hoidke lapsed kasutusest kõrvaldatud seadmest eemal.

HOIATUS Tuleoht!

Torude kahjustamise korral võib eralduda tuleohtlikku külmaainet ja kahjulikke gaase, mis võivad süttida.

- ▶ Ärge kahjustage külmaaine kontuuri torusid ja isolatsiooni.

1. Tõmmake võrgujuhtme võrgupistik välja.
2. Lõigake võrgujuhe läbi.
3. Suunake seade keskkonnasäästliku jäätmekäitluse.



Käesolev seade on märgistatud vastavalt direktiivile 2012/19/EL elektri- ja elektroonikaseadmete jäätmete kohta.

Direktiiv sätestab elektri- ja elektroonikaseadmete jäätmete tagastamise ja ringlussevõtu raamtingimused Euroopa Liidus.

Klienditeenindus

Kui teil on küsimusi, kui teil ei õnnestu tõrget seadmel ise kõrvaldada või kui seadet tuleb remontida, siis pöörduge meie klienditeeninduse poole.

Paljud probleemid saate käesolevas juhendis või meie veebilehel toodud tõrgete kõrvaldamise teabe abil ise kõrvaldada. Kui see ei ole nii, pöörduge meie hooldekeskusesse. Me leiame alati sobiva lahenduse ja üritame vältida tehnikute asjatuid külastusi.

Tagame, et kvalifitseeritud tehnikud parandavat teie seadet, kasutades originaalvaruosi, nii garantii korras ka pärast tootjagarantii lõppemist.

Turvakaalutlustel tohivad seadet remontida ainult koolitatud spetsialistid. Garantiinõuded kaotavad kehtivuse, kui remonti või töid teostavad isikud, kes ei ole selleks meie poolt volitatud, või kui meie seadmed varustatakse varuosade, lisadetailide või tarvikutega, mis ei ole originaaldetailid ja selle tõttu tekitatakse defekt.

Talitluse seisukohalt olulisi ökodisaini määrusele vastavaid originaalvaruosi saate tellida meie hooldekeskusest vähemalt 10 aasta jooksul alates seadme turulelaskmisest Euroopa Majanduspiirkonnas.

Viide: Klienditeeninduse kasutamine on tootja vastavalt kohalike kehtivate garantiitingimuste raames tasuta. Garantii (tootjagarantii eratarbijatele) minimaalne kestus on Euroopa majandusruumis 2 aastat vastavalt kehtivatele kohalikele garantiitingimustele. Garantiitingimused ei mõju teistele õigustele või nõuetele, mis laienevad teile kohaliku õiguse järgi.

Üksikasjalikku teavet garantiiaja ja -tingimuste kohta oma riigis saate meie hooldekeskusest, oma müügiesindajalt või meie veebilehelt. Kui võtate ühendust klienditeenindusega, vajate oma seadme tootenumbrit (E-Nr) ja tootmisnumbrit (FD). Klienditeeninduse kontaktandmed leiате lisatud klienditeeninduste loendist või meie veebilehelt.

Tootenumber (E-Nr) ja tootmisnumber (FD-nr)

Tootenumbri (E-Nr) ja tootmisnumbrit (FD) leiате seadme tüübisildilt.

→ Joon. 1/4

Oma seadme andmete ja klienditeeninduse telefoninumbri kiireks leidmiseks võiksite need andmed üles märkida.

Tehnilised andmed

Andmed külmaaine ja mahu kohta ning muud tehnilised andmed leiате tüübisildilt.

→ Joon. 1/4

Lisateavet oma mudeli kohta leiате internetist aadressilt <https://energylabel.bsh-group.com>¹. See veebiaadress on lingitud ametlikule EL tooteandmebaasile EPREL, mille veebiaadress ei olnud trükkimineku hetkel veel avaldatud. Palun järgige siis mudeliotsingu instruksioone. Mudelitunnus tuleneb märkidest tootenumbri (E-Nr) kaldkriipsu ees tüübisildil. Alternatiivse variandina leiате mudelitunnuse ka EL-energiamärgise esimesest reast.

¹ Kehtib ainult Euroopa majandusruumi jaoks

Turinys

Sauga	29	Signalas	40
Bendrosios nuorodos.....	29	Durų signalas.....	40
Naudojimas pagal paskirtį.....	29	Temperatūros signalas.....	40
Naudotojų rato apribojimas.....	29	Šaldiklio skyrius	40
Saugus transportavimas.....	30	Užšaldomų produktų kiekis.....	41
Saugus įrengimas.....	30	Viso šaldiklio skyriaus tūrio pa- naudojimas.....	41
Saugus naudojimas.....	31	Patarimai dėl šaldytų produktų pirkimo.....	41
Prietaiso apgadinimas.....	33	Maisto produktų laikymo šaldik- lio skyriuje patarimai.....	41
Materialinės žalos išvengimas	35	Mažesnis maisto produktų kiekis sušąla greičiau.....	42
Aplinkosauga ir taupymas	35	Šviežių maisto produktų šaldy- mo patarimai.....	42
Pakuotės utilizavimas.....	35	Šaldytų produktų laikymas –18 °C temperatūroje.....	43
Energijos taupymas.....	35	Šaldymo kalendorius.....	43
Pastatymas ir prijungimas	36	Šaldytų produktų atitirpinimo metodai.....	43
Komplektacija.....	36	Atitirpinimas	43
Prietaiso pastatymas ir prijungi- mas.....	36	Atitirpinimas šaldiklio skyriuje.....	43
Statymo vietos kriterijai.....	37	Valymas ir priežiūra	43
Prietaiso paruošimas naudoti pirmą kartą.....	37	Prietaiso paruošimas valyti.....	43
Prietaiso prijungimas prie elekt- ros tinklo.....	37	Prietaiso valymas.....	44
Susipažinimas	37	Įrangos dalių išėmimas.....	44
Prietaisas.....	37	Sutrikimų šalinimas	45
Valdymo elementai.....	38	Veikimo sutrikimai.....	45
Įranga	38	Nuorodos rodmenų laukelyje.....	46
Priedai.....	38	Temperatūros problema.....	46
Svarbiausia informacija apie valdymą	38	Triukšmas.....	47
Prietaiso įjungimas.....	38	Kvapai.....	48
Nurodymai dėl eksploatacijos.....	39	Prietaiso savikontrolės prog- ramos įjungimas.....	49
Prietaiso išjungimas.....	39	Sandėliavimas ir atliekų tvarky- mas	49
Temperatūros nustatymas.....	39	Prietaiso eksploatavimo nu- traukimas.....	49
Papildomos funkcijos	39	Seno prietaiso utilizavimas.....	49
Automatinė funkcija Intensyvaus šaldymo funkcija.....	39		
Rankinė funkcija Intensyvaus šaldymo funkcija.....	39		

It

Klientų aptarnavimo tarnyba..... 50

Produkto numeris (E-Nr.) ir pa-
gaminimo numeris (FD) 50

Techniniai duomenys 50



Sauga

Kad naudotis Jūsų prietaisu būtų saugu, atkreipkite dėmesį į informaciją saugos tema.

Bendrosios nuorodos

Čia rasite bendrąją informaciją apie šią instrukciją.

- Atidžiai perskaitykite šią instrukciją. Tik tada galėsite saugiai ir efektyviai naudotis prietaisu.
- Ši instrukcija skirta prietaiso naudotojui.
- Laikykitės saugos ir įspėjamųjų nurodymų.
- Išsaugokite instrukciją bei informaciją apie produktą. Jų gali prireikti vėliau, be to, galėsite ją perduoti naujam prietaiso šeimininkui.
- Išėmę iš pakuotės, patikrinkite prietaisą. Jei transportuojant prietaisas buvo pažeistas, nejunkite jo prie elektros tinklo.

Naudojimas pagal paskirtį

Kad prietaisu galėtumėte naudotis saugiai ir tinkamai, atkreipkite dėmesį į nurodymus dėl naudojimo paskirties.

Prietaisą naudokite tik:

- pagal šią naudojimo instrukciją;
- maisto produktams užšaldyti ir ledui gaminti.
- privačiame namų ūkyje ir uždarose namų aplinkos patalpose,
- ne daugiau kaip 2000 m aukštyje virš jūros lygio;

Naudotojų rato apribojimas

Prižiūrėkite, kad nekiltų rizika vaikams ir pažeidžiamiems asmenims.

8 metų ir vyresni vaikai ar asmenys, kurie dėl nepakankamų fizinų, jutiminių ar protinių gebėjimų arba nepakankamos patirties ar nežinojimo negali saugiai valdyti prietaiso gali juo naudotis tik prižiūrimi kito asmens arba jeigu jie yra supažindinti su saugiu prietaiso naudojimu bei suprantą iš to kylančius pavojus.

Vaikams draudžiama žaisti su prietaisu.

Valyti ir naudotojo atliekamus techninės priežiūros darbus vaikai gali atlikti tik prižiūrimi.

Jaunesni nei 8 metų vaikų neturėtų būti arti prietaiso ir jungimo laidų.

Vyresniems nei 3 metų vaikams ir jaunesniems nei 8 metų vaikams leidžiama į šaldytuvą ar šaldiklį dėti produktus ir iš jo išimti.

Saugus transportavimas

Prietaisą transportuodami, laikykitės šių saugos nurodymų.

⚠ ĮSPĖJIMAS – Pavojus susižeisti!

Prietaisas sunkus, todėl jį keliant galimi sužeidimai.

- ▶ Niekada nekelkite prietaiso vieni.

Saugus įrengimas

Prietaisą įrengdami, laikykitės šių saugos nurodymų.

⚠ ĮSPĖJIMAS – Elektros smūgio pavojus!

- Netinkamai atlikta instaliacija darbai kelia pavojų.
 - ▶ Prietaisą prijunkite ir eksploatuokite tik laikydamiesi specifikacijų lentelėje pateiktų duomenų.
 - ▶ Prietaisą prie kintamosios srovės el. tinklo prijunkite tik jungdami jį pagal reikalavimus sumontuotą įžemintą kištukinį lizdą.
 - ▶ Namų elektros instaliacijos apsauginių laidų sistema turi būti instaliuota laikantis reikalavimų.
 - ▶ Jokiu būdu neprijunkite prie prietaiso elektros per išorinį jungimo įtaisą, pvz., laikrodinį jungiklį arba nuotolinio valdymo įtaisą.
 - ▶ Jei prietaisas yra įmontuotas, turi būti laisvas priėjimas prie el. tinklo prijungimo linijos el. tinklo kištuko arba, jei laisvas priėjimas negalimas, tuomet stacionarioje elektros instaliacijoje būtina sumontuoti daugiapolį atskyrimo įtaisą, atitinkantį įrengimo sąlygas.
 - ▶ Statydami prietaisą atkreipkite dėmesį, kad niekur neprispaustumėte ar kitaip neapgadintumėte el. tinklo prijungimo kabelio.

- Apgadinta el. tinklo prijungimo kabelio izoliacija kelia pavojų.
 - ▶ Saugokite, kad el. tinklo prijungimo kabelis niekada nesilies-
tų prie šilumos šaltinių.
 - ▶ Saugokite, kad el. tinklo prijungimo kabelis niekada nesilies-
tų prie aštrių smaigalių arba briaunų.
 - ▶ El. tinklo prijungimo kabelio jokia būdu nesulenkite, nepri-
spauskite ir nemodifikuokite.

⚠ ĮSPĖJIMAS – Sprogimo pavojus!

Jei prietaiso ventiliacijos angos yra uždarytos, atsiradus nuo-
tėkiui iš šaltnešio cirkuliacijos linijos gali susidaryti degus dujų
ir oro mišinys.

- ▶ Neuždarykite prietaiso korpuse arba įmontuojamajame kor-
puse esančių ventiliacijos angų.

⚠ ĮSPĖJIMAS – Gaisro pavojus!

- Naudoti prailgintą el. tinklo prijungimo kabelį ir neaprobuotus
adapterius pavojinga.
 - ▶ Nenaudokite ilginimo kabelių ir keliagubų kištukinių lizdų
blokų.
 - ▶ Jei el. tinklo prijungimo kabelis per trumpas, kreipkitės į kli-
entų aptarnavimo tarnybą.
 - ▶ Naudokite gamintojo aprobuotus adapterius.
- Nešiojamieji keliagubi kištukinių lizdų blokai arba nešiojamieji
maitinimo blokai gali perkaisti ir sukelti gaisrą.
 - ▶ Nešiojamųjų keliagubų kištukinių lizdų blokų ir nešiojamųjų
maitinimo blokų nedėkite prie prietaiso galinės sienelės.

Saugus naudojimas

Naudodamiesi prietaisu, paisykite šių saugos nuorodų.

⚠ ĮSPĖJIMAS – Elektros smūgio pavojus!

Įsiskverbusi drėgmė gali sukelti elektros smūgį.

- ▶ Prietaisą naudokite tik uždaroje patalpose.
- ▶ Prietaiso niekada per daug neįkaitinkite ir nešlapinkite.
- ▶ Nevalykite prietaiso garu arba aukštu slėgiu valančiais įren-
giniais.

⚠ ĮSPĖJIMAS – Uždusimo pavojus!

- Vaikai gali užsimauti pakuotės medžiagas ant galvos arba į jas įsivynuoti ir uždusti.
 - ▶ Saugokite pakuotės medžiagas nuo vaikų.
 - ▶ Neleiskite vaikams žaisti su pakuotės medžiagomis.
- Vaikai gali įkvėpti arba praryti smulkias detales ir taip uždusti.
 - ▶ Saugokite smulkias detales nuo vaikų.
 - ▶ Neleiskite vaikams žaisti su smulkiomis detalėmis.

⚠ ĮSPĖJIMAS – Sprogimo pavojus!

- Mechaniniai įtaisai ar kitos priemonės gali pažeisti šaltnešio cirkuliaciją, šaltnešis gali prasiskverbti ir sukelti sproginimą.
 - ▶ Norint paspartinti atitirpimą, negalima naudoti kitų nei rekomenduojami gamintojo mechaninių įtaisų ar kitų priemonių.
- Gaminiai su degiosiomis dujomis ir sprogiosiomis medžiagomis, pvz., purškikliai, gali sprogti.
 - ▶ Nelaikykite prietaise gaminių, kuriuose yra degiųjų dujų ir sprogiųjų medžiagų.

⚠ ĮSPĖJIMAS – Gaisro pavojus!

- Į prietaisą įdėti kiti elektriniai prietaisai, pvz., šildytuvai arba elektriniai ledų gaminimo prietaisai, gali sukelti gaisrą.
 - ▶ Prietaiso viduje nenaudokite jokių kitų elektrinių prietaisų.

⚠ ĮSPĖJIMAS – Pavojus susižeisti!

- Gazuotų gėrimų talpyklos gali sprogti.
 - ▶ Gazuotų gėrimų nelaikykite šaldiklio skyriuje.
- Akių sužalojimas prasiskverbus degiam šaltnešiui ir kenksmingoms dujoms.
 - ▶ Neapgadinkite šaltnešio apytakos rato vamzdžių ir izoliacijos.
- Prižiūrėkite, kad prietaisas nepakryptų.
 - ▶ Nelipkite ir nesiremkite ant apatinės dalies, ištraukiamųjų mechanizmų ir durų.

⚠ ĮSPĖJIMAS – Pavojus nudegti!

Ekspluatuojant kai kurios dalys, esančios prietaiso kitoje pusėje, įkaista.

- ▶ Niekada nelieskite karštų dalių.

⚠ ĮSPĖJIMAS – Šalčio keliamas pavojus nudegti!

Palietus užšaldytą produktą ir šaltus paviršius kyla pavojus nusišaldyti.

- ▶ Niekada iš karto nevalgykite šaldyto produkto tik išėmę jį iš šaldiklio skyriaus.
- ▶ Stenkitės ilgai neliesiti šaldytų produktų, ledo ir vamzdelių šaldiklio skyriuje.

⚠ ARSARGIAI – Pavojus sutrikdyti sveikatą!

Norint išvengti užteršimo maisto produktais, būtina laikytis toliau pateiktų instrukcijų.

- ▶ Jei durys atidaromos ilgesniam laikui, gali labai padidėti prietaiso paviršių temperatūra.
- ▶ Reguliariai valykite paviršius, ant kurių gali patekti maisto produktų, ir lengvai pasiekiamus išleidimo sistemų paviršius.
- ▶ Jei šaldytuvas ar šaldiklis ilgai nenaudojamas, išjunkite prietaisą, jį atitirpinkite, išvalykite ir palikite atviras duris, kad nesusidarytų pelėsis.

Prietaiso apgadinimas

Jei prietaisas apgadintas, atkreipkite dėmesį į šiuos saugos nurodymus.

⚠ ĮSPĖJIMAS – Elektros smūgio pavojus!

- Apgadintas prietaisas arba apgadintas el. tinklo prijungimo kabelis kelia pavojų.
 - ▶ Niekada nenaudokite apgadinto prietaiso.
 - ▶ Niekada nenaudokite prietaiso, jeigu jo paviršius įtrūkęs arba sulūžęs.

- ▶ Norėdami atjungti prietaisą nuo elektros tinklo, niekada ne-
traukite už el. tinklo prijungimo kabelio. Visada traukite už
el. tinklo prijungimo kabelio el. tinklo kištuko.
- ▶ Jeigu prietaisas arba el. tinklo prijungimo kabelis apgadinti,
tuojau pat ištraukite el. tinklo prijungimo kabelio el. tinklo
kištuką arba išjunkite saugiklį saugiklių dėžutėje.
- ▶ "Kreipkitės į klientų aptarnavimo tarnybą." → *Puslapis 50*
- ▶ Atlikti prietaiso remonto darbus leidžiama tik to mokytam
personalui.
- Netinkamai atlikti remonto darbai kelia pavojų.
 - ▶ Atlikti prietaiso remonto darbus leidžiama tik to mokytam
personalui.
 - ▶ Prietaisą remontuoti leidžiama tik su originaliomis atsargi-
nėmis dalimis.
 - ▶ Siekiant išvengti rizikos, pažeidus šio prietaiso el. tinklo pri-
jungimo kabelį, jį pakeisti turi gamintojas arba jo klientų ap-
tarnavimo tarnyba arba kitas panašios kvalifikacijos speciali-
stas.

ĮSPĖJIMAS – Gaisro pavojus!



Pažeidus vamzdžius gali prasiskverbti degaus šaltnešio ir kenksmingų dujų. Šios medžiagos gali užsidegti.

- ▶ Saugokite, kad šalia prietaiso nebūtų ugnies arba degimo
šaltinių.
- ▶ Išvėdinkite patalpą.
- ▶ "Išjunkite prietaisą." → *Puslapis 39*
- ▶ Ištraukite jungimo prie elektros tinklo kabelio kištuką arba
išjunkite saugiklį saugiklių dėžutėje.
- ▶ "Kreipkitės į klientų aptarnavimo tarnybą." → *Puslapis 50*

Materialinės žalos išvengimas

Atkreipkite dėmesį į šias nuorodas, kad nepadarytumėte žalos savo prietaisui, priedams arba virtuvėje esantiems daiktams.

DĖMESIO!

- Sėdant ar lipant ant apatinės dalies, ištraukiamųjų mechanizmų ar prietaiso durų prietaisas gali būti apgadintas.
 - ▶ Nelipkite ir nesiremkite ant apatinės dalies, ištraukiamųjų mechanizmų ir durų.
- Alyva ar tepalu užterštos plastikinės dalys ir durų sandarikliai gali tapti porėti.
 - ▶ Prižiūrėkite, kad plastikinės dalys ir durų sandarikliai nebūtų alyvuoti ir tepaluoti.

Aplinkosauga ir taupymas

Tausokite aplinką, naudodamiesi savo prietaisu taupiai ir teisingai sutvarkydami nebereikalingas perdirbamas medžiagas.

Pakuotės utilizavimas

Pakuotei naudojamos medžiagos yra nekenksmingos aplinkai, jas galima perdirbti.

- ▶ Atskiras dalis išmeskite išrūšiavę. Kur ir kaip šiuo metu galima priduoti atliekas, teiraukitės prietaiso pardavėjo arba savivaldybėje.

Energijos taupymas

Jei paisysite šių nuorodų, Jūsų prietaisas vartos mažiau elektros.

Statymo vietos parinkimas

Prietaisą statydami atsižvelkite į šiuos nurodymus.

- Saugokite prietaisą nuo tiesioginių saulės spindulių.
- Prietaisą statykite kuo toliau nuo radiatorių, viryklės ir kitų šilumos šaltinių:
 - 30 mm atstumu nuo elektrinių ir dujinių viryklių;
 - 30 cm atstumu nuo skystuoju kuru ir anglimis kūrenamų viryklių.
- + Esant žemesnei aplinkos temperatūrai, prietaisas turi šaldyti rečiau.
- Neuždenkite ir neužstatykite ventiliacijos angų.
- + Geriau pasišalina oras nuo galinės prietaiso sienelės, o prietaisas ne taip smarkiai įšyla. Prietaisas turi šaldyti rečiau.

Energijos taupymas naudojant

Naudodamiesi savo prietaisu laikykitės šių nurodymų.

Nuoroda: Įrangos dalių išdėstymas prietaiso energijos sąnaudoms įtakos neturi.

- Neuždenkite ir neužstatykite ventiliacijos angų.
- + Geriau pasišalina oras nuo galinės prietaiso sienelės, o prietaisas ne taip smarkiai įšyla.

It Pastatymas ir prijungimas

- Prietaiso duris atidarykite tik trumpam.
 - Įsigytus maisto produktus transportuokite šaltkreipšyje ir greitai sudėkite į šaldytuvą.
 - Šiltiems maisto produktams ir gėrimams pirmiausia leiskite atvėsti, tik tada dėkite juos į šaldytuvą.
- + Mažiau sušyla oras prietaiso viduje.
Prietaisas turi šaldyti rečiau.
- Tarp maisto produktų ir galinės sienelės visada palikite šiek tiek vietos.
 - Sandariai supakuokite maisto produktus.
- + Tada gali cirkuliuoti oras ir išlieka pastovi oro drėgmė.
- Šaldiklio skyriaus duris atidarykite tik trumpam ir vėl rūpestingai uždarykite.
- + Uždarytos prietaiso durys apsaugo šaldiklio skyrių nuo didelio ledo sluoksnio susidarymo.

Pastatymas ir prijungimas

Kur ir kaip geriausia statyti Jūsų prietaisą, sužinosite čia. Be to, sužinosite, kaip prijungti prietaisą prie elektros tinklo.

Komplektacija

Išpakavę patikrinkite visas dalis, ar nėra transportavimo pažeidimų ir ar siuntoje nieko netrūksta. Jei turite pretenzijų, kreipkitės į Jus aptarnaujančią prekybininką arba į mūsų "klientų aptarnavimo tarnybą" → *Puslapis 50*.

Komplekto sudėtis:

- Pastatomas prietaisas
- Įranga ir priedai¹
- Montažinės dalys
- Montavimo instrukcija
- Naudojimo instrukcija
- Klientų aptarnavimo knygelė
- Garantijos priedas²
- Energijos vartojimo efektyvumo lentelė
- Informacija apie energijos sąnaudas ir garsus

Prietaiso pastatymas ir prijungimas

Sąlyga: "Pristatytas prietaiso komplektas yra patikrintas."

→ *Puslapis 36*

1. "Atkreipkite dėmesį į prietaiso statymo vietos kriterijus."
→ *Puslapis 37*
2. Prietaisą įrenkite pagal pateiktą montavimo instrukciją.

¹ Priklausomai nuo prietaiso įrangos

² Ne visose šalyse

3. "Paruoškite prietaisą naudoti pirmą kartą." → *Puslapis 37*
4. "Prijunkite prietaiso elektros jungtis." → *Puslapis 37*

Statymo vietos kriterijai

Prietaisą statydami atsižvelkite į šiuos nurodymus.

ĮSPĖJIMAS **Sprogimo pavojus!**

Jei prietaisas statomas per ankštoje patalpoje, atsiradus nuotėkiui iš šaltnešio cirkuliacijos linijos gali susidaryti degus dujų ir oro mišinys.

- ▶ Prietaisą statykite tik tokioje patalpoje, kurioje 1 m³ tūrio tenka 8 g šaltnešio. Šaltnešio kiekis nurodytas specifikacijų lentelėje.

→ Pav. **1** / **4**

Atsižvelgiant į modelį, iš gamyklos pristatytas prietaisas gali sverti iki 95 kg.

Pagrindas turi būti pakankamai stabilus, kad išlaikytų prietaiso svorį.

Leidžiamoji patalpos temperatūra

Leidžiamoji patalpų temperatūra priklauso nuo prietaiso klimato klasės. Klimato klasė nurodyta specifikacijų lentelėje. → Pav. **1** / **4**

Klimato klasė	Leidžiamoji patalpos temperatūra
SN	10 °C...32 °C
N	16 °C...32 °C
ST	16 °C...38 °C
T	16 °C...43 °C

Jei laikomasi leidžiamosios patalpos temperatūros diapazono, prietaisas atlieka visas funkcijas.

Jei SN klimato klasės prietaisą eksploatuosite esant žemesnei patalpos temperatūrai, turėkite omenyje, kad prietaisas nesuges esant iki 5 °C patalpos temperatūrai.

Prietaiso paruošimas naudoti pirmą kartą

1. Išimkite informacinę medžiagą.
2. Nuimkite apsaugines plėveles ir transportavimo apsaugas, pvz., lipniausias juostas, ir išimkite iš kartoninių dėžių.
3. "Pirmą kartą išvalykite prietaisą." → *Puslapis 44*

Prietaiso prijungimas prie elektros tinklo

1. Prietaiso el. tinklo prijungimo kabelio el. tinklo kištuką įstatykite į netoli prietaiso esantį kištukinį lizdą.
Prietaiso prijungimo duomenys nurodyti specifikacijų lentelėje.
→ Pav. **1** / **4**
 2. Patikrinkite, ar el. tinklo kištukas gerai laikosi.
- ✓ Dabar prietaisas parengtas naudoti.

Susipažinimas

Susipažinkite su sudėtinėmis savo prietaiso dalimis.

Prietaisas

Čia rasite visų savo prietaiso sudedamųjų dalių apžvalgą.

→ Pav. **1**

- 1** Valdymo elementai
- 2** Šaldiklio skyriaus dangtelis
- 3** Šaldytų produktų stalčius

4 Specifikacijų lentelė

5 Įsukamoji kojelė

Nuoroda: Dėl savybių ir dydžio Jūsų prietaiso ir paveikslėlių vaizdas gali neatitikti.

Valdymo elementai

Valdymo elementais Jūs nustatote visas savo prietaiso funkcijas ir gaunate informacijos apie darbo būseną.

→ Pav. 2

1 Temperatūros nustatymo mygtuku nustatoma šaldiklio skyriaus temperatūra.

2 **super** šviečia, kai įjungtas Intensyvaus šaldymo funkcija.

3 Rodo šaldiklio skyriui nustatytą temperatūrą Celsijaus laipsniais.

4 ① naudojamas prietaisui įjungti ir išjungti.

Įranga

Čia pateikiama Jūsų prietaiso įrangos dalių ir jų naudojimo apžvalga.

Jūsų prietaiso įranga priklauso nuo modelio.

Priedai

Naudokite originalius priedus. Jie yra pritaikyti Jūsų prietaisui. Čia pateikiama Jūsų prietaiso priedų ir jų naudojimo apžvalga.

Jūsų prietaiso priedai priklauso nuo modelio.

Šaldymo blokeliai

Šaldymo blokelių galima naudoti ir norint maisto produktus laikyti šaltai trumpesnį laiką, pvz., šaltkrepšyje.

Patarimas Dingus elektrai ar įvykus gedimui, šaldymo blokeliai sulėtins šaldytų produktų atitirpimą.

Ledukų formelė

Ledukų formelėje pagaminsite ledo gabaliukų.

Ledo gabaliukų gamyba

1. $\frac{3}{4}$ ledo gabaliukų formelės pripildykite vandens ir įdėkite į šaldiklio skyrių.

Sušalusius ledo gabaliukus iš formelės imkite tik buku daiktu, pvz., šaukšto kotu.

2. Kad ledo gabaliukai atsilaisvintų, ledo gabaliukų formelę trumpam pakiškite po tekančiu vandeniu arba kiek pasukiokite.

Svarbiausia informacija apie valdymą

Čia sužinosite svarbiausius dalykus apie savo prietaiso valdymą.

Prietaiso įjungimas

1. Paspauskite ①.
 - ✓ Prietaisas pradeda šaldyti.
 - ✓ Pasigirsta įspėjamasis signalas ir mirksi temperatūros indikatorius, nes temperatūra šaldiklio skyriuje dar per aukšta.
2. Išjunkite įspėjamąjį signalą paspausdami temperatūros nustatymo mygtuką.
 - ✓ Temperatūros indikatorius įsižiebia iš karto, kai pasiekama nustatyta temperatūra.
3. "Nustatykite norimą temperatūrą."
→ *Puslapis 39*

Nurodymai dėl eksploatacijos

- Kai įjungsite prietaisą, nustatyta temperatūra bus pasiekta tik po kelių valandų. Kol temperatūra nepasiekta, nedėkite jokių maisto produktų.
- Retkarčiais įjungiamas silpnas korpuso galinės sienelės šildymas. Taip išvengiama kondensato susidarymo durų sandariklio srityje.
- Uždarius dureles gali susidaryti žemas slėgis. Dėl to bus sunku jas atidaryti. Šiek tiek palaukite, kol žemas slėgis pasiskirstys.

Prietaiso išjungimas

- ▶ Paspauskite ①.
- ✓ Prietaisas nebešaldo.

Temperatūros nustatymas

Prietaisą įjungę galite nustatyti temperatūrą.

Šaldiklio skyriaus temperatūros nustatymas

- ▶ Spausdykite temperatūros nustatymo mygtuką, kol temperatūros indikatoriuje bus parodyta norima temperatūra.
Rekomenduojama šaldiklio skyriaus temperatūra yra $-18\text{ }^{\circ}\text{C}$.

Papildomos funkcijos

Sužinokite, kokias savo prietaiso funkcijas galite nustatyti papildomai.

Automatinė funkcija Intensityvaus šaldymo funkcija

Įdėjus šiltų maisto produktų automatinė funkcija Intensityvaus šaldymo funkcija įsijungia automatiškai. Kai veikia automatinė funkcija Intensityvaus šaldymo funkcija, šaldiklio skyrius šaldomas daug intensyviau nei normaliuoju režimu. Dėl to maisto produktai iki pat gilumos sušąla greičiau.

Kai įjungta automatinė funkcija Intensityvaus šaldymo funkcija, šviečia **super** ir prietaisas veikia garsiau. Pasibaigus automatinės funkcijos Intensityvaus šaldymo funkcija veikimui prietaise įjungiamas normalusis režimas.

Automatinės funkcijos Intensityvaus šaldymo funkcija nutraukimas

- ▶ Spausdykite temperatūros nustatymo mygtuką, kol temperatūros indikatoriuje bus parodyta norima temperatūra.

Rankinė funkcija Intensityvaus šaldymo funkcija

Veikiant Intensityvaus šaldymo funkcija šaldiklio skyrius šaldomas visu galin-gumu. Dėl to maisto produktai iki pat gilumos sušąla greičiau.

Prieš sudėdami daugiau nei 2 kg maisto produktų į šaldiklio skyrių, likus 4–6 valandoms įjunkite funkciją Intensityvaus šaldymo funkcija.

It Signalas

Norėdami išnaudoti šaldymo galią, naudokite Intensyvaus šaldymo funkcija.

→ "Užšaldomų produktų kiekio prielaidos", Puslapis 41

Nuoroda: Kai įjungta funkcija Intensyvaus šaldymo funkcija, prietaisas gali veikti garsiau.

Rankinės funkcijos Intensyvaus šaldymo funkcija įjungimas

- ▶ Spaudykite temperatūros nustatymo mygtuką, kol įsižiiebs super.

Nuoroda: Maždaug po 60 valandų prietaise perjungiamas normalusis režimas.

Rankinis funkcijos Intensyvaus šaldymo funkcija išjungimas

- ▶ Spaudykite temperatūros nustatymo mygtuką, kol temperatūros indikatoriuje bus parodyta norima temperatūra.

Signalas

Jūsų prietaise yra signalo funkcija.

Durų signalas

Durų signalas įsijungia, jei prietaiso durys ilgą laiką laikomos atidarytos.

Įspėjamojo signalo (durų signalo) išjungimas

- ▶ Uždarykite prietaiso duris arba paspauskite temperatūros nustatymo mygtuką.
- ✓ Įspėjamasis signalas išjungtas.

Temperatūros signalas

Jei šaldiklio skyriuje tampa per šilta, įsijungia temperatūros signalas.

⚠ ARSARGIAI

Pavojus sutrikdyti sveikatą!

Atitirpstant gali pradėti daugintis bakterijos ir šaldyti produktai gali sugesti.

- ▶ Aptirpusių arba atitirpusių produktų nešaldykite iš naujo.
- ▶ Iš naujo užšaldyti galima tik išvirus arba iškepus.
- ▶ Nebelaikykite produktų iki nurodytos maksimalios datos.

Neskaitant pavojaus sušaldytiems produktams, temperatūros signalas gali įsijungti tokiais atvejais:

- vos įjungus prietaisą;
- įdėjus didelį kiekį šviežių maisto produktų;
- per ilgai laikant atidarytas šaldiklio skyriaus dureles.

Įspėjamojo signalo (temperatūros signalo) išjungimas

- ▶ Paspauskite temperatūros nustatymo mygtuką.
- ✓ Įspėjamasis signalas išjungtas.

Šaldiklio skyrius

Šaldiklio skyriuje galite laikyti šaldytus produktus, maisto produktus užšaldyti ir gaminti ledo gabalėlius. Temperatūrą galima reguliuoti nuo $-16\text{ }^{\circ}\text{C}$ iki $-26\text{ }^{\circ}\text{C}$.

Maisto produktus, kuriuos ketinate laikyti ilgai, laikykite $-18\text{ }^{\circ}\text{C}$ arba žemesnėje temperatūroje.

Užšaldę galite laikyti ir greitai gendančius maisto produktus. Žemoje temperatūroje maisto produktai genda lėčiau arba visai nesugenda.

Laikas nuo šviežių maisto produktų įdėjimo iki visiško jų sušalimo priklauso nuo įvairių veiksnių:

- nustatytos temperatūros;
- maisto produkto (dydis ir rūšis);
- įdedamų produktų kiekio;
- jau įdėtų maisto produktų kiekio.

Užšaldomų produktų kiekis

Užšaldomų produktų kiekis nurodo, kiek maisto produktų galima visiškai sušaldyti per tam tikrą valandų skaičių.

Užšaldomų produktų kiekis nurodytas specifikacijų lentelėje. → Pav. 1/4

Užšaldomų produktų kiekio prielaidos

1. Likus maždaug 24 valandoms iki šviežių maisto produktų sudėjimo įjunkite funkciją Intensityvaus šaldymo funkcija.
→ *"Rankinės funkcijos Intensityvaus šaldymo funkcija įjungimas", Puslapis 40*
2. Pirmiausia maisto produktus dėkite į aukščiausiai esantį skyrių. Ten maisto produktai sušąla greičiausiai.
3. Jei viršutinio skyriaus neužtenka, likusį kiekį laikykite po juo esančiame skyriuje.

Viso šaldiklio skyriaus tūrio panaudojimas

Sužinokite, kaip galite į šaldiklio skyrių sudėti kuo daugiau užšaldomų maisto produktų.

1. "Išimkite visas įrangos dalis."
→ *Puslapis 44*
2. Maisto produktus dėkite tiesiai ant lentynų ir ant šaldiklio skyriaus dugno.

Patarimai dėl šaldytų produktų pirkimo

Prieš pirkdami šaldytus produktus, atkreipkite dėmesį į toliau nurodytus dalykus.

- Atkreipkite dėmesį, kad nebūtų apgadinta pakuotė.
- Atkreipkite dėmesį į minimalaus tinkamumo vartoti trukmę.
- Temperatūra parduotuvės šaldiklyje turėtų būti -18°C arba žemesnė.
- Nenutraukite šaldymo grandinės. Šaldytus produktus stenkitės gabeinti šaldymo maišelyje ir tuoj pat sudėkite juos į šaldiklio skyrių.

Maisto produktų laikymo šaldiklio skyriuje patarimai

Perskaitykite patarimus, kaip maisto produktus laikyti šaldiklio skyriuje.

- Norėdami greitai ir taupiai sušaldyti didelį kiekį šviežių maisto produktų, juos dėkite į aukščiausią šaldytų produktų stalčių.
- Plačiai paskleiskite maisto produktus ant lentynų arba sukraukite į šaldytų produktų stalčius.
- Šaldomi maisto produktai turi nesisiliesti prie jau užšaldytų maisto produktų.
Jei reikia, šaldytus maisto produktus šaldiklio skyriuje sudėkite kitaip.
- Kad prietaise galėtų nekliudomai cirkuluoti oras, įstumkite šaldytų produktų stalčių iki galo.

Mažesnis maisto produktų kiekis sušąla greičiau

Jei norite šaldyti mažesnę maisto produktų kiekį, atkreipkite dėmesį į toliau nurodytus dalykus.

1. Sudėkite maisto produktus ant šaldytų produktų stalčiaus galinėje srityje esančio didžiojo šaldytų produktų padėklo arba iš dešinės į plokščiąjį sušaldytų produktų stalčių.
2. Maisto produktus paskirstykite kuo plačiau.

Šviežių maisto produktų šaldymo patarimai

Norėdami užšaldyti šviežius maisto produktus, atkreipkite dėmesį į toliau nurodytus dalykus.

- Šaldykite tik šviežius ir nepriekaištingos kokybės maisto produktus.
- Geriau šaldyti maisto produktus, kurie valgomi paruošti, o ne neapdoroti.
- Norėdami išsaugoti maistingąsias medžiagas, kvapą ir spalvą, tam tikrus maisto produktus šaldymui turite paruošti.
 - Daržovės: nuplauti, susmulkinti, nuplikiyti.
 - Vaisiai: nuplauti, išimti kauliukus, jei reikia, nulupti; galima pridėti cukraus ir askorbo rūgšties tirpalo.

Daugiau rekomendacijų rasite atitinkamoje literatūroje.

Maisto produktai, kuriuos galima šaldyti

- Kepiniai
- Žuvis ir jūros gėrybės
- Mėsa
- Žvėriena ir paukštiena
- Daržovės, vaisiai ir žolelės
- Kiaušiniai be lukšto

- Pieno produktai, pvz., sūris, sviestas ir varškė
- Paruošti patiekalai ir maisto likučiai, pvz., sriubos, troškiniai, troškinta mėsa, troškinta žuvis, bulvių patiekalai, apkepai ir saldieji patiekalai

Maisto produktai, kurių šaldyti negalima

- Daržovės, kurios dažniausiai valgomos šviežios, pvz., lapinės salotos arba ridikėliai
- Nenulupti arba kietai virti kiaušiniai
- Vynuogės
- Visas obuolys, kriaušė ir persikas
- Jogurtas, rūgpienis, grietinė, grietinė „Crème Fraîche“ ir majonezas

Šaldomų produktų pakavimas

Pasirinkę tinkamą pakavimo medžiagą ir tinkamą pakuotę, galite išlaikyti produkto kokybę ir išvengti produkto apšalimo.

1. Įdėkite maisto produktą į pakuotę.

Tinkamos pakuotės:

- Plastikinė plėvelė iš polietileno
- Plėvelės rankovė iš polietileno
- Šaldymo maišelis iš polietileno
- Šaldymo dėžutės

Netinkamos pakuotės:

- Pakavimo popierius
- Pergamentinis popierius
- Celofanas
- Aliuminio plėvelė
- Šiukšlių maišas ir naudoti pirkinčių maišeliai

2. Išspauskite orą.
3. Pakuotę uždarykite sandariai, kad maisto produktas neprarastų skonio ir nesudžiūtų.

Tinkamos uždarymo priemonės:

- Guminiai žiedai
- Plastikinis spaustukas
- Šalčiui atsparios lipniosios juostos

4. Ant pakuotės užrašykite, kas joje yra, ir šaldymo datą.

Šaldytų produktų laikymas –18 °C temperatūroje

Norėdami maisto produktus užšaldyti, atkreipkite dėmesį į jų laikymo laiką.

Maisto produktai	Laikymo laikas
Žuvis, dešra, paruošti var- toti patiekalai, kepiniai	iki 6 mėnesių
Paukštiena, mėsa	iki 8 mėnesių
Daržovės, vaisiai	iki 12 mėnesių

Šaldymo kalendorius

Įspaustame šaldymo kalendoriuje nurodyta maksimali laikymo trukmė mėnesiais, nuolat palaikant –18 °C temperatūrą.

Šaldytų produktų atitirpinimo metodai

Kad produktų kokybė išliktų kuo geresnė, pasirinkite atitirpinimo metodą pagal maisto produktą ir jo paskirtį.

ARSARGIAI

Pavojus sutrikdyti sveikatą!

Atitirpstant gali pradėti daugintis bakterijos ir šaldyti produktai gali sugesti.

- ▶ Aptirpusių arba atitirpusių produktų nešaldykite iš naujo.
- ▶ Iš naujo užšaldyti galima tik išvirus arba iškepus.
- ▶ Nebelaikykite produktų iki nurodytos maksimalios datos.

Atitirpinimo meto- das	Maisto produktai
Šaldytuvo skyrius	Gyvūninės kilmės maisto produktai, pavyzdžiui, žuvis, mėsa, sūris, va- rškė

Atitirpinimo meto- das	Maisto produktai
Aplinkos tempera- tūra	Duona
Mikrobangos	Maisto produktai, ku- riuos valgysite arba ga- minsite tuoj pat
Orkaitė arba viryklė	Maisto produktai, ku- riuos valgysite arba ga- minsite tuoj pat

Atitirpinimas

Norėdami atitirpinti prietaisą, atkreipkite dėmesį į toliau pateiktą informaciją.

Atitirpinimas šaldiklio skyriu- je

Dėl visiškai automatinės „No Frost“ sistemos šaldiklio skyrius neprišąla. Atitirpinti nebereikia.

Valymas ir priežiūra

Kad jūsų prietaisas ilgai gerai veiktų, rūpestingai jį valykite ir prižiūrėkite. Išvalyti neprieinamas vietas reikia pavesti klientų aptarnavimo tarnybai. Klientų aptarnavimo tarnybos atliekamas valymas gali būti mokamas.

Prietaiso paruošimas valyti

Sužinokite, kaip prietaisą paruošti valyti.

1. "Išjunkite prietaisą." → *Puslapis 39*
2. Atjunkite prietaisą nuo elektros tinklo.

Ištraukite jungimo prie elektros tinklo kabelio kištuką arba išjunkite saugiklį saugiklių dėžutėje.

lt Valymas ir priežiūra

3. Išimkite visus maisto produktus ir sudėkite vėsioje vietoje.
Ant maisto produktų uždėkite šaldymo blokelį, jei turite.
4. "Išimkite iš prietaiso visas įrangos dalis." → *Puslapis 44*

Prietaiso valymas

Išvalykite prietaisą, kaip nurodyta, kad jis nebūtų pažeistas netinkamai valant ir naudojant netinkamas valymo priemones.

ĮSPĖJIMAS

Elektros smūgio pavojus!

- Įsiskverbusi drėgmė gali sukelti elektros smūgį.
 - ▶ Nevalykite prietaiso garu arba aukštu slėgiu valančiais įrenginiais.
- Ant apšvietimo elementų patekęs skystis gali kelti pavojų.
 - ▶ Saugokite, kad ant apšvietimo elementų nepatektų skalavimo vandens.

DĖMESIO!

- Netinkamos valymo priemonės gali apgadinti prietaiso paviršius.
 - ▶ Nenaudokite kietų šveitiklių arba valymo kempinių.
 - ▶ Nenaudokite aštrių arba šveičiamųjų valymo priemonių.
 - ▶ Nenaudokite valymo priemonių, kurių sudėtyje yra daug alkoholio.
- Jei įrangos dalis ir priedus plausite indaplovėje, jie gali deformuotis ir pakeisti spalvą.
 - ▶ Įrangos dalių ir priedų niekada neplaukite indaplovėje.


1. "Paruoškite prietaisą valyti."
→ *Puslapis 43*

2. Prietaisą, įrangos dalis ir durų sandariklius nuvalykite valymo servetėle, drungnu vandeniu ir neutralaus pH plovikliu.
3. Kruopščiai nusauskite minkštą sausa šluoste.
4. Įdėkite įrangos dalis.
5. Prijunkite prietaiso elektros jungtis.
6. "Įjunkite prietaisą." → *Puslapis 38*
7. Sudėkite maisto produktus.


Įrangos dalių išėmimas

Jei norite kruopščiai nuvalyti įrangos dalis, išimkite jas iš prietaiso.

Šaldiklio skyriaus lentynos išėmimas

- ▶ Patraukite šaldiklio skyriaus lentyną ir ją išimkite.
→ Pav. 

Šaldytų produktų stalčiaus išėmimas

1. Iki galo ištraukite šaldytų produktų stalčių.
2. Pakelkite šaldytų produktų stalčių priekyje ① ir išimkite jį ②.
→ Pav. 

Sutrikimų šalinimas

Nedideles prietaiso triktis galite pašalinti ir patys. Prieš kreipdamiesi į klientų aptarnavimo tarnybą perskaitykite informaciją apie trikčių šalinimą. Taip išvengsite bereikalingų išlaidų.

ĮSPĖJIMAS

Elektros smūgio pavojus!

Netinkamai atlikti remonto darbai kelia pavojų.

- ▶ Atlikti prietaiso remonto darbus leidžiama tik to mokytam personalui.
- ▶ Prietaisą remontuoti leidžiama tik su originaliomis atsarginėmis dalimis.
- ▶ Siekiant išvengti rizikos, pažeidus šio prietaiso el. tinklo prijungimo kabelį, jį pakeisti turi gamintojas arba jo klientų aptarnavimo tarnyba arba kitas panašios kvalifikacijos specialistas.

Veikimo sutrikimai

Sutrikimas	Priežastis	Sutrikimo šalinimas
Prietaisas neveikia. Nešviečia indikatoriai.	Netvirtai įkištas elektros tinklo kištukas. Suveikė saugiklis. Dingo elektra.	<ul style="list-style-type: none"> ▶ Patikrinkite, ar tinklo laido kištukas iki galo įkištas į kištukinį lizdą. ▶ Patikrinkite saugiklius. 1. Patikrinkite, ar yra elektra. 2. Uždėkite ant šaldyto maisto šaldymo blokelį, jei turite.
Prietaisas nešaldo, šviečia indikatoriai ir veikia apšvietimas.	Įjungtas demonstracinis režimas.	<ul style="list-style-type: none"> ▶ "Įjunkite prietaiso savikontrolės programą." → <i>Puslapis 49</i> ✓ Pasibaigus prietaiso savikontrolės programai prietaisas perjungia normalųjį režimą.
Dažniau ir ilgesniam laikui įsijungia šalčio agregatas.	Per dažnai atidarinėjamas prietaiso durys. Uždengtos ventiliacijos angos.	<ul style="list-style-type: none"> ▶ Jei nebūtina, neatidarykite prietaiso durų. ▶ Pašalinkite prieš ventiliacijos angas esančias kliūtis.
Neįsijungia automatinė funkcija Intensityvaus šaldymo funkcija.	Tai ne klaida. Prietaisas pats nustato, ar reikia automatinės funkcijos Intensityvaus šaldymo funkcija, ar ne, ir ją įjungia arba išjungia automatiškai.	Nieko daryti nereikia.

Nuorodos rodmenų laukelyje

Sutrikimas	Priežastis	Sutrikimo šalinimas
Mirksi temperatūros indikatorius ir pasigirsta įspėjamasis signalas.	Galimos įvairios priežastys.	<ul style="list-style-type: none"> ▶ Paspauskite temperatūros nustatymo mygtuką. ✓ Signalas išjungiamas.
	Prietaiso durys atidarytos.	▶ Uždarykite prietaiso duris.
	Uždengtos ventilacijos angos.	▶ Pašalinkite prieš ventilacijos angas esančias kliūtis.
	Įdėtas didesnis šviežių maisto produktų kiekis.	<ul style="list-style-type: none"> ▶ Neviršykite šaldomų produktų kiekio. → "Užšaldomų produktų kiekis", <i>Puslapis 41</i>

Temperatūros problema

Sutrikimas	Priežastis	Sutrikimo šalinimas
Nepasiekiamą nustatyta temperatūra. Nebeveikia visiškai automatinė atitirpinimo funkcija.	Per ilgai buvo atidarytos šaldiklio skyriaus durelės. Labai apledėjo „NoFrost“ sistemos garintuvas (šalčio generatorius).	<p>Sąlyga: Šaldytus produktus gerai izoliuokite ir padėkite vėsioje vietoje.</p> <ol style="list-style-type: none"> 1. "Išjunkite prietaisą." → <i>Puslapis 39</i> 2. Atjunkite prietaisą nuo elektros tinklo. Ištraukite jungimo prie elektros tinklo kabelio kištuką arba saugiklių dėžutėje išjunkite saugiklį. 3. Atitraukite prietaisą nuo sienelės. 4. Palikite prietaiso dureles atviras. ✓ Maždaug po 20 minučių į garinimo indą, esantį kitoje prietaiso pusėje, pradės tekėti tirpsmo vanduo. → Pav. 5 5. Kad garinimo indas nepersipildytų, tirpsmo vandenį sugerkite kempine. Jei į garinimo indą tirpsmo vanduo nebeteka, vadinasi, garintuvas atitirpo. 6. "Išvalykite prietaiso vidų." → <i>Puslapis 44</i> 7. "Vėl įjunkite prietaisą." → <i>Puslapis 38</i>

Sutrikimas	Priežastis	Sutrikimo šalinimas
Temperatūra labai skiriasi nuo nustatytosios.	Galimos įvairios priežastys.	<ol style="list-style-type: none"> 1. "Išjunkite prietaisą." → <i>Puslapis 39</i> 2. "Maždaug po 5 minučių vėl įjunkite prietaisą." → <i>Puslapis 38</i> <ul style="list-style-type: none"> – Jei temperatūra per aukšta, po poros valandų vėl patikrinkite temperatūrą. – Jei temperatūra per žema, temperatūrą vėl patikrinkite kitą dieną.

Triukšmas

Sutrikimas	Priežastis	Sutrikimo šalinimas
Prietaisas burzgia.	Tai ne triktis. Veikia variklis, pvz., šaldymo agregato, ventiliatoriaus.	Nieko daryti nereikia.
Prietaisas burbuliuoja, zirzia arba gurgia.	Tai ne triktis. Vamzdžiais teka šaltnešis.	Nieko daryti nereikia.
Prietaisas klaksi.	Tai ne triktis. Įsijungia arba išsijungia variklio, jungiklio arba elektromagnetiniai vožtuvai.	Nieko daryti nereikia.
Prietaisas traška.	Tai ne klaida. Vyksta automatinis atitirpinimas.	Nieko daryti nereikia.
Iš prietaiso sklinda triukšmas.	Prietaisas pastatytas nelygiai.	▶ Gulsčiuokite išlygiuokite prietaisą ir įsukamąsias kojeles.
	Įrangos dalys kliba arba užstringa.	▶ Patikrinkite išimamąsias įrangos dalis ir, jei reikia, įdėkite jas iš naujo.
	Įndai liečiasi tarpusavyje.	▶ Patraukite indus vieną nuo kito.
	Įjungta funkcija Intensityvaus šaldymo funkcija.	Nieko daryti nereikia.

Kvapai

Sutrikimas	Priežastis	Sutrikimo šalinimas
Nemalonus kvapas prietaise.	Galimos įvairios priežastys.	<ol style="list-style-type: none">1. "Paruoškite prietaisą valyti." → <i>Puslapis 43</i>2. "Išvalykite prietaisą." → <i>Puslapis 44</i>3. Nuvalykite visas maisto produktų pakuotes.4. Kad nesklisėtų kvapas, sandariai supakuokite stiprų kvapą skleidžiančius maisto produktus.5. Po 24 valandų patikrinkite, ar vėl neatsirado nemalonus kvapas.

Prietaiso savikontrolės programos įjungimas

1. "Išjunkite prietaisą." → *Puslapis 39*
2. "Maždaug po 5 minučių vėl įjunkite prietaisą." → *Puslapis 38*
3. Per 10 sekundžių nuo prietaiso įjungimo 3–5 sekundes palaikykite nuspauštą temperatūros nustatymo mygtuką, kol temperatūros indikatoriuje pasirodys -26°C .
 - ✓ Kai vienas po kito įsižiebia temperatūros indikatoriai, įsijungia prietaiso savikontrolės programa.
 - ✓ Jei pasibaigus prietaiso savikontrolės programai temperatūros indikatoriuje rodoma nustatyta temperatūra, prietaisas veikia tinkamai. Neįsijungia prietaiso normalusis režimas.
 - ✓ Jei pasibaigus savikontrolės programai 10 sekundžių mirksį *super*, kreipkitės į techninės priežiūros skyrių.

Sandėliavimas ir atliekų tvarkymas

Čia susipažinkite, kaip savo prietaisą turite paruošti sandėliavimui. Be to, sužinosite, kaip elgtis su nebereikalingais senais prietaisais.

Prietaiso eksploatavimo nutraukimas

1. "Išjunkite prietaisą." → *Puslapis 39*
2. Atjunkite prietaisą nuo elektros tinklo.
Ištraukite jungimo prie elektros tinklo kabelio kištuką arba išjunkite saugiklį saugiklių dėžutėje.
3. "Atitirpinkite prietaisą."
→ *Puslapis 43*
4. "Išvalykite prietaisą." → *Puslapis 44*

5. Kad prietaiso vidus vėdintųsi, palikite jį atidarytą.

Seno prietaiso utilizavimas

Jei ekologiškai utilizuosite prietaisą, jame esančias vertingas medžiagas bus galima panaudoti vėl.

⚠ ĮSPĖJIMAS Pavojus sutrikdyti sveikatą!

Vaikai gali užsisklęsti prietaise ir jų gyvybei iškiltų pavojus.

- ▶ Kad vaikams būtų sunkiau įlipti į prietaisą, neišimkite iš jo lentynų ir dėžių.
- ▶ Neleiskite vaikams artintis prie nebenaudojamo prietaiso.

⚠ ĮSPĖJIMAS Gaisro pavojus!

Pažeidus vamzdžius gali prasiskverbti degaus šaltnešio ir kenksmingų dujų. Šios medžiagos gali užsidegti.

- ▶ Neapgadinkite šaltnešio apytakos rato vamzdžių ir izoliacijos.
1. Ištraukite el. tinklo prijungimo kabelio el. tinklo kištuką.
 2. Nupjaukite el. tinklo prijungimo kabelį.
 3. Ekologiškai utilizuokite prietaisą.



Šis prietaisas yra pažymėtas pagal Europos bendrijos direktyvą 2012/19/ES dėl naudotų elektrinių ir elektroninių prietaisų (waste electrical and electronic equipment - WEEE).

Ši direktyva apibrėžia visoje ES galiojančią naudotų prietaisų grąžinimo ir perdirbimo tvarką.

Klientų aptarnavimo tarnyba

Jei turite klausimų, Jums nepavyksta patiems pašalinti prietaiso sutrikimo arba jeigu prietaisą reikia remontuoti, kreipkitės į mūsų klientų aptarnavimo tarnybą.

Daug problemų galite pašalinti patys, vadovaudamiesi šioje instrukcijoje arba mūsų interneto svetainėje pateikta informacija apie trikčių šalinimą. Jei tai nepavyksta, kreipkitės į mūsų klientų aptarnavimo tarnybą. Mes visada rasime tinkamą sprendimą, taip pat ir tam, kad serviso meistriui nereikėtų atvykti be reikalo.

Garantuojame, kad garantiniu laikotarpiu ir pasibaigus gamintojo garantijai jūsų prietaisą remontuos kvalifikuoti klientų aptarnavimo tarnybos meistrai, naudodami originalias atsargines dalis.

Saugos sumetimais atlikti prietaiso remonto darbus leidžiama tik mokytiesi specialistams. Jeigu remontavo ar kitaip prietaisu manipuliavo asmenys, kurių mes tam neįgaliojome, arba jeigu į mūsų prietaisus buvo įmontuotos atsarginės, papildomos arba priedų dalys, kurios nėra originalios dalys ir dėl to atsirado gedimų, garantinės pretenzijos nebepriimanos.

Kaip reikalaujama Ekologinio projektavimo direktyvoje, prietaiso funkcijoms svarbių originalių atsarginių dalių Europos ekonominėje erdvėje mūsų klientų aptarnavimo tarnyboje galėsite įsigyti ne trumpiau kaip 10 metų nuo prietaiso pateikimo rinkai.

Nuoroda: Kol taikoma vietoje galiojanti gamintojo garantija, klientų aptarnavimo tarnybos paslaugos yra nemokamos. Minimalus garantijos lai-

kas (gamintojo garantija privatiems naudotojams) Europos ekonominėje erdvėje yra 2 metai pagal vietoje garantijos suteikimo sąlygas. Garantijos suteikimo sąlygos neturi jokios itakos kitoms teisėms arba pretenzijoms, kurias Jums numato vietos teisė.

Daugiau informacijos apie garantijos laiką ir jūsų šalyje galiojančias garantijos sąlygas gausite mūsų klientų aptarnavimo tarnyboje, iš mūsų prekybos atstovų arba mūsų interneto svetainėje.

Kreipiantis į klientų aptarnavimo tarnybą reikės nurodyti jūsų turimo prietaiso gaminio numerį (E-Nr.) ir pagaminimo numerį (FD).

Klientų aptarnavimo tarnybos kontaktinius duomenis rasite pridedamame klientų aptarnavimo tarnybų sąrašė arba mūsų interneto svetainėje.

Produkto numeris (E-Nr.) ir pagaminimo numeris (FD)

Produkto numerį (E-Nr.) ir pagaminimo numerį (FD) rasite savo prietaiso specifikacijų lentelėje.

→ Pav. 1 / 4

Kad prietaiso duomenis ir klientų aptarnavimo tarnybos telefono numerį visada turėtumėte po ranka, duomenis galite užsirašyti.

Techniniai duomenys

Šaltnešis, naudingasis tūris ir kiti techniniai duomenys nurodyti specifikacijų lentelėje.

→ Pav. 1 / 4

Daugiau informacijos apie savo modelį rasite internete adresu <https://energylabel.bsh-group.com>¹. Šis žiniatinklio adresas susietas su

¹ Galioja tik Europos ekonominės bendrijos šalyse

oficialiu ES produktų duomenų banku EPREL, kurio žiniatinklio adresas pateikimo spaudai metu dar nebuvo paskelbtas. Toliau, ieškodami modelio, vadovaukitės pateikiamomis instrukcijomis. Modelio žymą sudaro produkto numerio (E-Nr.) specifikacijų lentelėje ženklai prieš pasvirąjį brūkšnį. Arba modelio žymą galite rasti ir pirmoje ES energijos vartojimo efektyvumo ženklinimo eilutėje.

Satura rādītājs

Drošība	54	Trauksme	65
Vispārīgi norādījumi.....	54	Durvju signalizācija.....	65
Mērķim atbilstīga lietošana.....	54	Temperatūras signalizācija.....	65
Lietotāju loka ierobežojums	54	Saldēšanas nodalījums	65
Droša transportēšana.....	55	Saldēšanas jauda.....	65
Droša uzstādīšana.....	55	Saldēšanas nodalījuma tilpuma pilnīga izmantošana	66
Droša lietošana	56	Padomi saldētu pārtikas produk- tu iegādei.....	66
Bojāta ierīce	58	Padomi pārtikas produktu ievie- tošanai saldēšanas nodalījumā.....	66
Izvairīšanās no bojājumiem.....	60	Neliela pārtikas produktu dau- dzuma ātra sasaldēšana	66
Vides aizsardzība un taupīšana ...	60	Padomi svaigu pārtikas produk- tu sasaldēšanai	67
Iepakojuma likvidācija	60	Sasaldēto pārtikas produktu uz- glabāšanas termiņš –18 °C tem- peratūrā	67
Elektroenerģijas taupīšana	60	Saldēšanas kalendārs	68
Uzstādīšana un pieslēgšana	61	Saldētas pārtikas atkausēšanas metodes	68
Piegādes komplektācija	61	Atkausēšana	68
Iekārtas uzstādīšana un pievie- nošana.....	61	Atkausēšana saldētavā	68
Uzstādīšanas vietas izvēles kritēriji	62	Tīrīšana un kopšana	68
Ierīces sagatavošana pirmajai lietošanas reizei.....	62	Ierīces sagatavošana tīrīšanai.....	68
Iekārtas elektropieslēguma izvei- de	62	Ierīces tīrīšana	69
Iepazīšana.....	62	Aprīkojuma daļu izņemšana.....	69
Ierīce.....	62	Traucējumu novēršana	70
Vadības elementi.....	63	Darbības traucējumi	70
Aprīkojums	63	Norādījumi vadības panelī.....	71
Piederumi	63	Temperatūras problēma.....	71
Galvenā vadība.....	63	Trokšņi.....	72
Ierīces ieslēgšana.....	63	Nepatīkams aromāts	73
Lietošanas norādījumi	63	Ierīces pašpārbaudes izpilde	74
Ierīces izslēgšana.....	64	Glabāšana un likvidācija.....	74
Temperatūras iestatīšana	64	Ierīces ekspluatācijas pārtraukšana	74
Papildfunkcijas.....	64	Nolietotas iekārtas likvidācija.....	74
Automātiska Supersaldēšana	64		
Manuāla Supersaldēšana.....	64		

Tehniskā servisa dienests.....	75
Ražojuma numurs (E-Nr.) un iz- gatavošanas numurs (FD).....	75
Tehniskie dati	75



Drošība

Ievērojiet informāciju par drošību, lai varētu droši lietot savu iekārtu.

Vispārīgi norādījumi

Šeit atradīsiet vispārīgu informāciju par šo instrukciju.

- Rūpīgi izlasiet šo instrukciju. Tikai tad varēsiet droši un efektīvi lietot šo ierīci.
- Šī instrukcija ir adresēta iekārtas lietotājam.
- Ievērojiet drošības norādījumus un brīdinājuma norādījumus.
- Uzglabājiet instrukciju un produkta informāciju vēlākai izmantošanai vai nākamajiem īpašniekiem.
- Pēc izsaiņošanas pārbaudiet ierīci. Ja transportēšanas laikā ir radušies bojājumi, nepievienojiet ierīci.

Mērķim atbilstīga lietošana

Lai droši un pareizi lietotu ierīci, ievērojiet norādījumus par mērķim atbilstošu lietošanu.

Izmantojiet šo ierīci tikai:

- saskaņā ar šo lietošanas instrukciju;
- pārtikas produktu sasaldēšanai, kā arī ledus pagatavošanai;
- privātā māsaimniecībā un slēgtās mājas vides telpās;
- vietā, kas atrodas ne augstāk par 2000 m virs jūras līmeņa.

Lietotāju loka ierobežojums

Novērsiet riskus bērniem un apdraudētām personām.

Bērni, kas sasnieguši 8 gadu vecumu un vairāk, un cilvēki ar samazinātām fiziskajām, sensorajām un garīgajām spējām vai ar pieredzes vai zināšanu trūkumu iekārtu var lietot tikai citu cilvēku uzraudzībā vai pēc tam, kad viņi ir apmācīti to izmantot un ir sapratuši iespējamus riskus.

Bērni nedrīkst rotaļāties ar ierīci.

Bērni nedrīkst veikt tīrīšanu un lietotāja pārvaldību bez uzraudzības.

Uzraugiet, lai bērni, kas ir jaunāki par 8 gadiem, neatrastos ierīces un pieslēguma kabeļa tuvumā.

Bērni, kas vecāki par 3 gadiem, bet jaunāki par 8 gadiem, drīkst izņemt un ievietot produktus dzesēšanas/saldēšanas ierīcē.

Droša transportēšana

Ievērojiet šos drošības norādījumus ierīces transportēšanas laikā.

⚠ BRĪDINĀJUMS – Savainojumu risks!

Lielais iekārtas svars, paceļot iekārtu, var izraisīt savainojumus.

- ▶ Neceliet iekārtu vienatnē.

Droša uzstādīšana

Ievērojiet šos drošības norādījumus ierīces uzstādīšanas laikā.

⚠ BRĪDINĀJUMS – Strāvas trieciena risks!

- Nepareizi veikta instalācija ir bīstama.
 - ▶ Pieslēdziet un lietojiet iekārtu tikai saskaņā ar datu plāksnītē norādītajiem parametriem.
 - ▶ Iekārtu drīkst pieslēgt tikai atbilstoši noteikumiem instalētai kontaktligzdai ar zemējumu maiņstrāvas elektrotīklā.
 - ▶ Mājas elektroinstalācijas aizsargsistēmai ir jābūt instalētai atbilstoši noteikumiem.
 - ▶ Nekad neaprikojiet iekārtu ar ārēju slēgšanas mehānismu, piem., taimeri vai tālvadības pulti.
 - ▶ Ja iekārta ir iebūvēta, elektrotīkla pieslēguma vada kontaktdakšai ir jābūt brīvi pieejamai, vai, ja brīva pieeja nav iespējama, fiksēti ierīkotā elektroinstalācijā jāiebūvē visu polu atvienotājierīce saskaņā ar elektroiekārtu uzstādīšanas noteikumiem.
 - ▶ Uzstādot iekārtu, ievērojiet, lai netiktu iespiests vai bojāts elektrotīkla pieslēguma vads.
- Bojāta elektrotīkla pieslēguma vada izolācija ir bīstama.
 - ▶ Nekad nepieļaujiet elektrotīkla pieslēguma vada saskari ar siltuma avotiem.

- ▶ Nekad nepieļaujiet elektrotīkla pieslēguma vada saskari ar asiem galiem vai malām.
- ▶ Nekad nesalokiet, nespiediet un neizmainiet elektrotīkla pieslēguma vadu.

⚠ BRĪDINĀJUMS – Sprādzienbīstamība!

Ja ierīces ventilācijas atveres ir noslēgtas, aukstumaģenta noplūdes gadījumā var izveidoties degtspējīgs gāzes un gaisa maisījums.

- ▶ Nenoslēdziet ventilācijas atveres ierīces vai iebūves mēbeles korpusā.

⚠ BRĪDINĀJUMS – Ugunsbīstamība!

- Ir bīstami lietot pagarinātu elektrotīkla pieslēguma vadu un nepstiprinātus adapterus.
 - ▶ Neizmantojiet pagarinātāja vadus vai kontaktligzdu paneļus.
 - ▶ Ja elektrotīkla pieslēguma vads ir pārāk īss, sazinieties ar tehniskā servisa dienestu.
 - ▶ Izmantojiet tikai ražotāja atļautus adapterus.
- Pārnēsājami kontaktligzdu paneļi vai barošanas bloki var pārkarst un izraisīt ugunsgrēku.
 - ▶ Nenovietojiet pārnēsājamus kontaktligzdu paneļus vai barošanas blokus ierīces aizmugurē.

Droša lietošana

Kad lietojat iekārtu, ievērojiet šos drošības norādījumus.

⚠ BRĪDINĀJUMS – Strāvas trieciena risks!

Iekārtā iekļuvis mitrums var izraisīt elektriskās strāvas triecienu.

- ▶ Izmantojiet ierīci tikai slēgtās telpās.
- ▶ Nepakļaujiet ierīci lielam karstumam un mitrumam.
- ▶ Iekārtas tīrīšanai neizmantojiet tvaika tīrītāju vai augstspiediena tīrītāju.

⚠ BRĪDINĀJUMS – Nosmakšanas risks!

- Bērni var uzvilkt iepakojuma materiālu sev galvā vai tajā ietīties un nosmakt.
 - ▶ Nolieciet iepakojumu bērniem nepieejamā vietā.
 - ▶ Neļaujiet bērniem rotaļāties ar iepakojuma materiālu.
- Bērni var ieelpot vai norīt sīkas detaļas un tādējādi nosmakt.
 - ▶ Nolieciet sīkas detaļas bērniem nepieejamā vietā.
 - ▶ Neļaujiet bērniem rotaļāties ar sīkām detaļām.

⚠ BRĪDINĀJUMS – Sprādzienbīstamība!

- Mehāniskas ierīces vai citi līdzekļi var sabojāt aukstuma kontūru, degtspējīgais aukstumaģents var izplūst un sprāgt.
 - ▶ Lai paātrinātu atkausēšanu, nelietojiet citas mehāniskas ierīces vai citus līdzekļus, kā tikai ražotāja ieteiktos.
- Produkti, kuri satur degtspējīgas gāzes, piemēram, aerosolu baloniņi, un eksplozīvas vielas, var sprāgt.
 - ▶ Neglabājiet ierīcē produktus, kas satur degtspējīgas gāzes un eksplozīvas vielas.

⚠ BRĪDINĀJUMS – Ugunsbīstamība!

Šīs ierīces iekšienē uzstādītas elektroierīces, piemēram, sildītāji vai elektriskie ledus ģeneratori, var izraisīt ugunsgrēku.

- ▶ Šīs ierīces iekšienē nedarbiniet nekādas elektroierīces.

⚠ BRĪDINĀJUMS – Savainojumu risks!

- Trauki, kuros ir gāzēti dzērieni, var plīst.
 - ▶ Saldētavā nedrīkst glabāt traukus ar gāzētiem dzērieniem.
- Risks gūt acu traumas degtspējīga aukstumaģenta un kaitīgu gāzu noplūdes gadījumā.
 - ▶ Nedrīkst bojāt aukstumaģenta kontūra caurules un izolāciju.
- Ierīce var apgāzties.
 - ▶ Nedrīkst kāpt uz cokola, izvelkamajiem nodalījumiem vai durvīm, kā arī atbalstīties pret tiem.

⚠ BRĪDINĀJUMS – Apdegumu risks!

Darbības laikā atsevišķas daļas ierīces aizmugurē kļūst karstas.

- ▶ Nepieskarieties karstajām daļām.

⚠ BRĪDINĀJUMS – Aukstuma radītu apsaldējumu risks!

Pieskaroties sasaldētajiem produktiem un aukstajām virsmām, var iegūt apsaldējumus.

- ▶ Nekad uzreiz neēdiet produktus, kuri ir izņemti no saldētavas nodalījuma.
- ▶ Nedrīkst pieļaut ilgstošu ādas saskari ar sasaldētiem produktiem, ledu un caurulēm saldēšanas nodalījumā.

⚠ ESIET PIESARDZĪGI – Bīstami veselībai!

Lai nepieļautu pārtikas produktu piesārņojumu, ievērojiet tālāk sniegtos norādījumus.

- ▶ Ja durvis ir atvērtas ilgāku laiku, ierīces nodalījumos var ievērojami paaugstināties temperatūra.
- ▶ Regulāri tīriet virsmas, kas var nonākt saskarē ar pārtikas produktiem un pieejamajām noplūdes sistēmām.
- ▶ Ja dzesēšanas/saldēšanas ierīce ilgāku laiku stāv tukša, izslēdziet to, atkausējiet, iztīriet un atstājiet durvis atvērtas, lai nepieļautu pelējuma rašanos.

Bojāta ierīce

Ja ierīce ir bojāta, ievērojiet drošības norādījumus.

⚠ BRĪDINĀJUMS – Strāvas trieciena risks!

- Bojāta iekārta vai bojāts elektrotīkla pieslēguma vads ir bīstami.
 - ▶ Nekad nelietojiet bojātu iekārtu.
 - ▶ Nekad nedarbiniet iekārtu ar saplaisājušu vai salauztu virsmu.
 - ▶ Nekad neizvelciet elektrotīkla pieslēguma vadu, lai atvienotu iekārtu no elektrotīkla. Vienmēr izvelciet elektrotīkla pieslēguma vada kontaktdakšu.
 - ▶ Ja iekārta vai elektrotīkla pieslēguma vads ir bojāts, uzreiz izvelciet elektrotīkla pieslēguma vada kontaktdakšu vai izslēdziet drošinātāju drošinātāju kastē.
 - ▶ "Sazinieties ar tehniskā servisa dienestu." → *Lpp. 75*
 - ▶ Iekārtas remontu drīkst veikt tikai attiecīgi apmācīts speciālists.

- Nepareizi veikts remonts ir bīstams.
 - ▶ Iekārtas remontu drīkst veikt tikai attiecīgi apmācīts speciālists.
 - ▶ Iekārtas remontam drīkst izmantot tikai oriģinālās rezerves daļas.
 - ▶ Ja tiek bojāts šīs iekārtas elektrotīkla pieslēguma vads, tā nomaiņa jāveic ražotājam, tā tehniskā servisa dienestam vai attiecīgi kvalificētai personai, lai izvairītos no apdraudējuma.

BRĪDINĀJUMS – Ugunsbīstamība!



No bojātām caurulēm var izplūst degtspējīgs aukstumagēns un kaitīgas gāzes un aizdegties.

- ▶ Ierīce nedrīkst atrasties uguns un aizdegšanās avotu tuvumā.
- ▶ Vēdiniet telpu.
- ▶ "Izslēdziet ierīci." → *Lpp. 64*
- ▶ Izvelciet elektrotīkla savienojuma vada kontaktdakšu vai izslēdziet drošinātāju drošinātāju kastē.
- ▶ "Sazinieties ar klientu apkalpošanas centru." → *Lpp. 75*

Izvairīšanās no bojājumiem

Lai izvairītos no iekārtas, piederumu vai virtuves priekšmetu bojājumiem, ievērojiet šos norādījumus.

UZMANĪBU!

- Lietojot cokolu, izvelkamos nodalījumus vai ierīces durvis, lai apsēstos vai pakāptos, var sabojāt ierīci.
 - ▶ Nedrīkst kāpt uz cokola, izvelkamajiem nodalījumiem vai durvīm, kā arī atbalstīties pret tiem.
- Eļļa vai taukvielas var izraisīt poru veidošanos plastmasas daļās un durvju blīvījumā.
 - ▶ Plastmasas daļas un durvju blīvējumu nedrīkst notraipīt ar eļļu un taukvielām.

Vides aizsardzība un taupīšana

Saudzējiet vidi, lietojot iekārtu, saudzējot resursus un pareizi likvidējot atkārtoti izmantojamus materiālus.

Iepakojuma likvidācija

Iepakojuma materiāli ir nekaitīgi videi un izmantojami atkārtoti.

- ▶ Atsevišķas sastāvdaļas likvidējiet, tās šķirojot.
Informāciju par aktuāliem likvidācijas jautājumiem var iegūt pie tirgotāja un jūsu novada vai pilsētas pašpārvaldē.

Elektroenerģijas taupīšana

Ja ievērosiet šos norādījumus, tiks samazināts iekārtas strāvas patēriņš.

Uzstādīšanas vietas izvēle

Ievērojiet šos norādījumus ierīces uzstādīšanas laikā.

- Ierīci nedrīkst pakļaut tiešu saules staru iedarbībai.
- Uzstādiet ierīci iespējami tālu no radiatoriem, plīts un citiem siltuma avotiem:
 - elektriskajām vai gāzes plītim jāatrodas vismaz 30 mm attālumā.
 - eļļas vai ogļu plītim jāatrodas vismaz 30 cm attālumā.
- + Ja apkārtējās vides temperatūra ir zema, ierīce jādzesē retāk.
- Nedrīkst nosegt vai bloķēt ventilācijas atveres.
- + Pie ierīces aizmugures sienas esošais gaiss var labāk aizplūst, un ierīce tik ļoti nesasilst. Ierīce jādzesē retāk.

Elektroenerģijas taupīšana lietošanas laikā

Ievērojiet šos norādījumus ierīces lietošanas laikā.

Norādījums: Aprikojuma daļu izvietojums neietekmē ierīces elektroenerģijas patēriņu.

- Nedrīkst nosegt vai bloķēt ventilācijas atveres.
- + Pie ierīces aizmugures sienas esošais gaiss var labāk aizplūst, un ierīce tik ļoti nesasilst.

- Ierīces durvis atveriet tikai uz īsu brīdi.
 - Iegādātos pārtikas produktus pārvadājiēt aukstumsomā un ātri ievietojiet ierīcē.
 - Ņaujiet siltiem pārtikas līdzekļiem un dzērieniem vispirms atdzist un tad ievietojiet ierīcē.
- + Gaiss ierīcē tik ļoti nesasilst. Ierīce jādzesē retāk.
- Starp produktiem un aizmugures sienu vienmēr jāatstāj brīva vieta.
 - Hermētiski iepakojiet produktus.
- + Gaiss var cirkulēt, un saglabājas nemainīgs gaisa mitrums.
- Saldēšanas nodalījuma durvis atveriet vien uz īsu brīdi un pēc tam tās rūpīgi aizveriet.
- + Aizvērtas saldēšanas nodalījuma durvis pasargā no stipra apledoju- ma.

Uzstādīšana un pie- slēgšana

To, kur un kā vislabāk uzstādīt iekārtu, uzzināsiet šeit. Tāpat uz- zināsiet, kā pieslēgt iekārtu elek- trotīklam.

Piegādes komplektācija

Pēc visu daļu izņemšanas no iepakojuma pārbaudiet, vai tām trans- portēšanas laikā nav radušies bojājumi un piegāde ir pilnīga. Bojājumu gadījumos vērsieties pie pārdevēja vai mūsu "tehniskā servisa dienestā" → *Lpp. 75.*

Piegādes komplektā ietilpst:

- Atsevišķi stāvoša ierīce
- Aprīkojums un piederumi¹
- Montāžas materiāli
- Montāžas instrukcija
- Lietošanas instrukcija
- Servisa grāmatiņa
- Garantijas karte²
- Enerģijas klases uzlīme
- Informācija par elektroenerģijas patēriņu un trokšņa līmeni

Iekārtas uzstādīšana un pie- vienošana

Priekšnoteikums: "Ie pārbaudīta ierīces piegādes komplektācija." → *Lpp. 61*

1. "Ie ievēroti uzstādīšanas vietas izvēles kritēriji." → *Lpp. 62*
2. Uzstādiēt ierīci saskaņā ar pievie- noto montāžas instrukciju.
3. "Sagatavojiet ierīci pirmajai lietoša- nas reizei." → *Lpp. 62*
4. "Pievienojiet ierīci elektrotīklam." → *Lpp. 62*

¹ Atkarībā no iekārtas aprīkojuma

² Ne visās valstīs

Uzstādīšanas vietas izvēles kritēriji

Ievērojiet šos norādījumus ierīces uzstādīšanas laikā.

BRĪDINĀJUMS Sprādzienbīstamība!

Ja ierīce ir novietota pārāk mazā telpā, aukstumaģenta noplūdes gadījumā var izveidoties degtspējīgs gāzes un gaisa maisījums.

- ▶ Uzstādiet ierīci tikai tādā telpā, kuras tilpums atbilst vismaz 1 m³ uz 8 g aukstumaģenta. Aukstumaģenta daudzums ir norādīts tipa datu plāksnītē. → Att. **1** / **4**

Piegādājot ierīci no rūpnīcas, tās svars atkarībā no modeļa var būt līdz 95 kg.

Lai ierīci varētu stabili novietot, pamatnei ir jābūt ar atbilstošu nestspēju.

Pieļaujamā telpas temperatūra

Pieļaujamā telpas temperatūra ir atkarīga no ierīces klimata klases.

Klimata klase ir norādīta tipa datu plāksnītē. → Att. **1** / **4**

Klimata klase	Pieļaujamā telpas temperatūra
SN	10 °C...32 °C
N	16 °C...32 °C
ST	16 °C...38 °C
T	16 °C...43 °C

Lietojot ierīci pieļaujamā telpas temperatūrā, tā ir pilnībā darbaspējīga. SN klimata klases ierīci lietojot zemākā telpas temperatūrā, ierīces bojājumi var netikt izraisīti, ja telpas temperatūra ir augstāka par 5 °C.

Ierīces sagatavošana pirmajai lietošanas reizei

1. Iepazīstieties ar informatīvo materiālu.
2. Noņemiet aizsargplēvi un transportēšanas stiprinājumus, piemēram, līmlentes un kartonu.
3. "Pirmo reizi iztīriet ierīci."
→ Lpp. 69

Iekārtas elektropieslēguma izveide

1. Iekārtas elektrotīkla pieslēguma vada kontaktdakšu iespraudiet kontaktlīgzdā iekārtas tuvumā.
Ierīces savienojuma dati ir norādīti tipa datu plāksnītē. → Att. **1** / **4**
2. Pārbaudiet kontaktdakšas nekustīgu pieslēgumu.
✓ Iekārta ir gatava darbam.

Iepazīšana

Iepazīstiet iekārtas komponentus.

Ierīce

Šeit ir sniegts jūsu iekārtas sastāvdaļu pārskats.

→ Att. **1**

1	Vadības elementi
2	Saldēšanas nodalījuma plaukts
3	Saldēto produktu tvertne
4	Datu plāksnīte
5	Skrūvējama kāja

Norādījums: Atkarībā no aprīkojuma un izmēra ierīce var atšķirties no attēlos redzamajiem piemēriem.

Vadības elementi

Ar vadības elementiem iestatiet visas iekārtas funkcijas un iegūstiet informāciju par darba režīmu.

→ Att. **2**

1 Ar temperatūras regulēšanas taustiņu tiek iestatīta temperatūra saldēšanas nodalījumā.

2 **super** deg, kad ir ieslēgts Supersaldēšana.

3 Rāda saldēšanas nodalījumā iestatīto temperatūru °C.

4 ① ieslēdz un izslēdz ierīci.

Aprīkojums

Šeit ir sniegts ierīces aprīkojuma daļu un to lietošanas pārskats.

Ierīces aprīkojums ir atkarīgs no modeļa.

Piederumi

Izmantojiet oriģinālos piederumus. Tie ir piemēroti jūsu iekārtai. Šeit ir sniegts jūsu iekārtas piederumu un to lietošanas pārskats.

Jūsu iekārtas piederumi ir atkarīgi no modeļa.

Dzesēšanas akumulators

Izmantojiet aukstuma akumulatoru, lai īslaicīgi atvēsinātu pārtikas produktus, piemēram, aukstumsomā.

Padoms: Elektroapgādes pārtraukuma vai traucējumu gadījumā dzesēšanas akumulators palēnina ievietoto sasaldēto produktu sasilšanu.

Ledus kubiņu trauks

Izmantojiet ledus kubiņu trauku, lai pagatavotu ledus kubiņus.

Ledus gabaliņu pagatavošana

1. Piepildiet ledus gabaliņu trauku ar ūdeni līdz $\frac{3}{4}$ un ievietojiet saldēšanas nodalījumā.

Piesalušu ledus gabaliņu trauku drīkst atbrīvot tikai ar neasu priekšmetu, piemēram, karotes kātu.

2. Lai no ledus gabaliņu trauka izņemtu ledus gabaliņus, īsu brīdi paturiet to zem tekoša ūdens vai nedaudz savērpjiet.

Galvenā vadība

Šeit uzzināsiet būtiskāko informāciju par ierīces lietošanu.

Ierīces ieslēgšana

1. Nospiediet ①.

✓ Ierīce sāk dzesēšanu.

✓ Atskan brīdinājuma signāls, mirgo temperatūras indikators, jo temperatūra saldēšanas nodalījumā vēl ir pārāk augsta.

2. Izslēdziet brīdinājuma signālu ar .temperatūras iestatījumu taustiņu.

✓ Temperatūras indikators iedegas, tiklīdz ir sasniegta iestatītā temperatūra.

3. "Iestatiet vajadzīgo temperatūru."
→ Lpp. 64

Lietošanas norādījumi

■ Kad ierīce ir ieslēgta, iestatītā temperatūra tiek sasniegta tikai pēc vairākām stundām. Neievietojiet pārtikas produktus, pirms ir sasniegta vajadzīgā temperatūra.

lv Papildfunkcijas

- Korpusa priekšējās malas laiku pa laikam tiek nedaudz sasildītas. Šādi tiek mazināta kondensāta veidošanās durvju blīvējuma apkārtnē.
- Aizverot durvis, var rasties pazemināts spiediens. Durvis var atvērt tikai ar piepūli. Uzgaidiet, līdz izlīdzinās pazeminātais spiediens.

Ierīces izslēgšana

- ▶ Nospiediet ①.
- ✓ Ierīce vairs nedzēsē.

Temperatūras iestatīšana

Pēc ierīces ieslēgšanas var iestatīt temperatūru.

Temperatūras iestatīšana saldēšanas nodaļumā

- ▶ Vairākas reizes nospiediet temperatūras iestatīšanas taustiņu, līdz temperatūras indikatorā ir redzama vajadzīgā temperatūra.
Ieteicamā temperatūra saldēšanas nodaļumā ir $-18\text{ }^{\circ}\text{C}$.

Papildfunkcijas

Uzziniet ar kādām iestatāmām papildfunkcijām ir aprīkota jūsu ierīce.

Automātiska Supersaldēšana

Ievietojot siltus produktus, automātiski ieslēdzas automātiskā Supersaldēšana.

Automātiskās Supersaldēšana laikā saldēšanas nodaļums tiek dzesēts daudz vairāk nekā normālā darba režīmā. Tādā veidā pārtikas produkti ātri sasilst līdz pat vidusdaļai. Ja ir ieslēgta automātiskā Supersaldēšana, deg **super** un var pastiprināties trokšņi.

Kad automātiskā Supersaldēšana ir pabeigta, ierīce pārslēdzas normālā darba režīmā.

Automātiskās Supersaldēšana pārtraukšana

- ▶ Vairākas reizes nospiediet temperatūras iestatīšanas taustiņu, līdz temperatūras indikatorā ir redzama vajadzīgā temperatūra.

Manuāla Supersaldēšana

Supersaldēšana režīmā saldētavas nodaļumā tiek sasniegta viszemākā iespējamā temperatūra. Tādā veidā pārtikas produkti ātri sasilst līdz pat vidusdaļai.

Ieslēdziet Supersaldēšana laikā no 4 līdz 6 stundām pirms tāda pārtikas produktu daudzuma ievietošanas saldētavā, kas pārsniedz 2 kg.

Lai pilnībā izmantotu saldēšanas jaudu, lietojiet Supersaldēšana.

→ *"Priekšnosacījumi saldēšanas jaudas nodrošināšanai", Lpp. 65*

Norādījums: Ja ir ieslēgta Supersaldēšana, var palielināties trokšņu līmenis.

Manuāla Supersaldēšana ieslēgšana

- ▶ Nospiediet temperatūras iestatījumu vairākas reizes, līdz iedegas **super**.

Norādījums: Pēc aptuveni 60 stundām ierīce pārslēdzas normālā darba režīmā.

Manuāla Supersaldēšana izslēgšana

- ▶ Vairākas reizes nospiediet temperatūras iestatīšanas taustiņu, līdz temperatūras indikatorā ir redzama vajadzīgā temperatūra.

Trauksme

Ierīce ir aprīkota ar trauksmes funkciju.

Durvju signalizācija

Ja ierīces durvis paliek atvērtas ilgāku laiku, ieslēdzas durvju signalizācija.

Bīdinājuma signāla (durvju signalizācijas) izslēgšana

- ▶ Aizveriet ierīces durvis vai nospiediet temperatūras iestatījumu taustiņu.
- ✓ Bīdinājuma signāls ir izslēgts.

Temperatūras signalizācija

Ja saldēšanas nodalījumā kļūst pārāk silts, ieslēdzas temperatūras signalizācija.

ESIET PIESARDZĪGI **Bīstami veselībai!**

Kušana var sekmēt baktēriju vairošanos un izraisīt saldēto pārtikas produktu bojāšanos.

- ▶ Pilnīgi vai daļēji atkausētus saldētos produktus nedrīkst atkārtoti sasaldēt.
- ▶ Tos drīkst atkārtoti sasaldēt tikai pēc pagatavošanas, vārot vai cepot.
- ▶ Šādus produktus vairs nedrīkst glabāt maksimālo glabāšanas laiku.

Tālāk norādītajos gadījumos temperatūras signalizācija var ieslēgties, neradot apdraudējumu saldētajiem produktiem:

- Tiek sākta ierīces lietošana.
- Tiek ievietots liels daudzums svaigu pārtikas produktu.
- Saldēšanas nodalījuma durvis ir atvērtas pārāk ilgi.

Bīdinājuma signāla (temperatūras signalizācijas) izslēgšana

- ▶ Nospiediet temperatūras iestatījumu taustiņu.
- ✓ Bīdinājuma signāls ir izslēgts.

Saldēšanas nodalījums

Saldēšanas nodalījumā var glabāt saldētu pārtiku, sasaldēt pārtikas produktus un pagatavot ledus kubiņus. Temperatūru var iestatīt no $-16\text{ }^{\circ}\text{C}$ līdz $-26\text{ }^{\circ}\text{C}$.

Pārtikas produktu ilgai glabāšanai vispiemērotākā ir $-18\text{ }^{\circ}\text{C}$ vai zemāka temperatūra.


Pateicoties glabāšanai sasaldētā stāvoklī, ātri bojājošos produktus var glabāt ilgu laiku. Zemā temperatūra palēnina vai aptur bojāšanos.

Laiks no svaiga pārtikas produkta ievietošanas līdz pilnīgai sasaldēšanai ir atkarīgs no dažādiem faktoriem:

- iestatītās temperatūras
- pārtikas produkta (lieluma un veida)
- ievietojamā daudzuma
- jau ievietotā pārtikas produktu daudzuma

Saldēšanas jauda

Saldēšanas jauda norāda, kādu produktu daudzumu var pilnībā sasaldēt noteikta stundu skaita laikā.

Informāciju par saldēšanas jaudu skatiet tipa datu plāksnītē. → Att. 

Priekšnosacījumi saldēšanas jaudas nodrošināšanai

1. Apm. 24 stundas pirms svaigu pārtikas produktu ievietošanas ieslēdziet Supersaldēšana. → "Manuāla Supersaldēšana ieslēgšana", Lpp. 64

iv Saldēšanas nodaļums

2. Vispirms piepildiet ar pārtikas produktiem augšējo nodaļumu. Tur pārtikas produkti tiek sasaldēti visātrāk.
3. Ja nepietiek ar augšējo nodaļumu, atlikušos produktus novietojiet zem šī nodaļuma.

Saldēšanas nodaļuma tilpuma pilnīga izmantošana

Uzziniet, kā saldēšanas nodaļumā var ievietot maksimālu sasaldējamo pārtikas produktu daudzumu.

1. "Izņemiet visas aprīkojuma daļas." → *Lpp. 69*
2. Novietojiet produktus tieši uz plauktiem un saldēšanas nodaļuma grīdas.

Padomi saldētu pārtikas produktu iegādei

legādājoties saldētus produktus, ņemiet vērā tālāk sniegtos padomus.

- Raugiet, lai iepakojums nebūtu bojāts.
- Pievērsiet uzmanību derīguma termiņam.
- Saldētavas vitrīnas temperatūrai ir jābūt $-18\text{ }^{\circ}\text{C}$ vai zemākai.
- Nepārtrauciet sasaluma temperatūras ķēdi. Pēc iespējas transportējiet saldētus produktus izolējošā somā un ātri ievietojiet saldēšanas nodaļumā.

Padomi pārtikas produktu ievietošanai saldēšanas nodaļumā

Glabājot pārtikas produktus saldēšanas nodaļumā, ņemiet vērā sniegtos padomus.

- Lai ātri un saudzīgi sasaldētu lielāku svaigas pārtikas daudzumu, ievietojiet tos augšējā saldētu produktu tvertnē.
- Pārtikas produktus vienmērīgi ievietojiet nodaļumos vai saldējamo produktu tvertnēs.
- Pārtikas produkti, kurus vēlaties sasaldēt, nedrīkst saskarties ar sasaldētajiem pārtikas produktiem. Pārvietojiet sasaldētos pārtikas produktus saldēšanas nodaļumā, ja nepieciešams.
- Lai ierīcē netraucēti varētu cirkulēt gaiss, iebīdīet saldēto produktu tvertni ierīcē līdz galam.

Neliela pārtikas produktu daudzuma ātra sasaldēšana

Ņemiet vērā norādījumus, ja vēlaties ātri sasaldēt nelielu pārtikas produktu daudzumu.

1. Ievietojiet pārtikas produktus uz lielās saldēto produktu tvertnes novietotā saldējamo produktu trauka aizmugurē vai ievietojiet tos seklās saldēto produktu tvertnes priekšpusē, sākot no labās puses.
2. Pārtikas produktus izvietojiet iekliedēti.

Padomi svaigu pārtikas produktu sasaldēšanai

Nemiet vērā tālāk sniegtos padomus, ja vēlaties sasaldēt svaigus pārtikas produktus.

- Saldējiet tikai svaigus un nevainojamas kvalitātes pārtikas produktus.
- Pagatavota pārtika ir paredzēta lietošanai, tos nesasaldējot.
- Lai saglabātu uzturvērtību, aromātu un krāsu, atsevišķi pārtikas produkti ir jāsagatavo sasaldēšanai.
 - Dārzeņus nomazgājiet, sasmalciniet, blanšējiet.
 - Augļus nomazgājiet, izņemiet kauliņus, ja nepieciešams, nomizojiet, pievienojiet cukuru vai askorbīnskābes šķīdumu.

Papildu norādījumus skatiet attiecīgajā literatūrā.

Sasaldēšanai piemēroti pārtikas produkti

- Maizes izstrādājumi
- Zivis un jūras veltes
- Gaļa
- Meža zvēru un putnu gaļa
- Dārzeņi, augļi un garšaugi
- Olas bez čaumalas
- Piena produkti, piemēram, siers, sviests un biezpiens
- Gatavi ēdieni un maltiņu pārpalikumi, piemēram, zupas, sautējumi, vārīta gaļa, vārītas zivis, kartupeļu ēdieni, sacepumi un saldie ēdieni

Sasaldēšanai nepiemēroti pārtikas produkti

- Dārzeņu veidi, kurus parasti lieto svaigā veidā, piemēram, lapu salāti vai redīsi
- Nenolobītas vai cieti vārītas olas
- Vīnogas
- Veseli āboli, bumbieri un persiki

- Jogurts, rūgušpiens, skābais krējums, Crème Fraîche un majonēze

Saldējamo produktu iepakojšana

Ja izvēlēsieties piemērotu iepakojuma materiāls un atbilstošu iepakojuma veidu, tiks saglabāta produktu kvalitāte un netiks pieļauta pārsaldēšana.

1. Ievietojiet pārtikas produktus iepakojumā.

Piemērots iepakojums:

- Polietilēna plēve
- Polietilēna plēve ruļļos
- Polietilēna saldēšanas maisiņi
- Sasaldēšanai paredzētas kārbas

Nepiemērots iepakojums:

- Iesaņojamais papīrs
- Pergamenta papīrs
- Celofāns
- Alumīnija folija
- Atkritumu maisi un lietoti iepirkumu maisiņi

2. Izspiediet gaisu.

3. Hermētiski noslēdziet iepakojumu, lai pārtikas produkti nezaudētu garšu un neizkalstu.

Piemērotas aizdares:

- Gredzenveida gumija
- Plastmasas klipši
- Salizturīgas līmlentes

4. Uzrakstiet uz iepakojuma tā saturu un sasaldēšanas datumu.

Sasaldēto pārtikas produktu uzglabāšanas termiņš –18 °C temperatūrā

Glabājot saldētus pārtikas produktus, ievērojiet uzglabāšanas laiku.

Pārtikas produkts	Glabāšanas ilgums
Zivis, desas, gatavi ēdieni, maizes izstrādājumi	līdz 6 mēnešiem

Pārtikas produkts	Glabāšanas ilgums
Putnu gaļa, gaļa	līdz 8 mēnešiem
Dārzeņi, augļi	līdz 12 mēnešiem

Saldēšanas kalendārs

Uzdrukātajā saldēšanas kalendārā ir norādīts maksimālais glabāšanas laiks mēnešos, ja tiek nodrošināta nemainīga temperatūra $-18\text{ }^{\circ}\text{C}$.

Saldētas pārtikas atkausēšanas metodes

Lai saglabātu pēc iespējas labāku produktu kvalitāti, pielāgojiet atkausēšanas metodi pārtikas produktam un izmantošanas mērķim.

ESIET PIESARDZĪGI **Bīstami veselībai!**

Kušana var sekmēt baktēriju vairošanos un izraisīt saldēto pārtikas produktu bojāšanos.

- ▶ Pilnīgi vai daļēji atkausētus saldētos produktus nedrīkst atkārtoti sasaldēt.
- ▶ Tos drīkst atkārtoti sasaldēt tikai pēc pagatavošanas, vārot vai cepot.
- ▶ Šādus produktus vairs nedrīkst glabāt maksimālo glabāšanas laiku.

Atkausēšanas metode	Pārtikas produkts
Dzesēšanas nodalījumā	dzīvnieku izcelsmes pārtikas produkti, piemēram, zivis, gaļa, siers, biezpiens
Telpas temperatūrā	Maize

Atkausēšanas metode	Pārtikas produkts
Mikrovilņu krāsns	Nekavējoties patērējamiem vai pagatavojamiem pārtikas produktiem
Cepeškrāsns vai plīts	Nekavējoties patērējamiem vai pagatavojamiem pārtikas produktiem

Atkausēšana

Ja vēlaties atkausēt ierīci, ievērojiet šo informāciju.

Atkausēšana saldētavā

Pateicoties pilnībā automatiskajai "NoFrost" sistēmai, saldēšanas nodalījumā neveidojas ledus. Atkausēšana nav nepieciešama.

Tīrīšana un kopšana

Lai iekārta ilgi paliktu darbospējīga, tā ir rūpīgi jātīra un jākopj. Nepieejamas vietas jātīra tehniskā servisa dienestam. Tīrīšana, ko veic tehniskā servisa dienests, var radīt izmaksas.

Ierīces sagatavošana tīrīšanai

Noskaidrojiet, kā ierīci sagatavot tīrīšanai.

1. "Izslēdziet ierīci." → Lpp. 64
2. Atvienojiet ierīci no elektrotīkla. Izvelciet elektrotīkla savienojuma vada kontaktdakšu vai izslēdziet drošinātāju drošinātāju kastē.
3. Izņemiet visus produktus un uzglabājiet vēsā vietā.

Uzlieciet uz produktiem aukstuma akumulatorus, ja tādi ir pieejami.

4. "Izņemiet no ierīces visas aprīkojuma daļas." → *Lpp. 69*

Ierīces tīrīšana

Tīriet ierīci tikai norādītajā veidā, lai to nesabojātu nepareizi veiktas tīrīšanas vai nepiemērotu tīrīšanas līdzekļu izmantošanas dēļ.

BRĪDINĀJUMS

Strāvas trieciena risks!

- Ierīcē iekļuvīvis mitrums var izraisīt elektriskās strāvas triecienu.
 - ▶ Iekārtas tīrīšanai neizmantojiet tvaika tīrītāju vai augstspiediena tīrītāju.
- Apgaismes ierīcēs iekļuvīvis mitrums var būt bīstams.
 - ▶ Mazgāšanas ūdens nedrīkst iekļūt apgaismes ierīcēs.

UZMANĪBU!

- Nepiemēroti tīrīšanas līdzekļi var bojāt iekārtas virsmas.
 - ▶ Neizmantojiet cietus abrazīvus materiālus vai tīrīšanas sūkļus.
 - ▶ Neizmantojiet asus vai abrazīvus tīrīšanas līdzekļus.
 - ▶ Neizmantojiet tīrīšanas līdzekļus ar augstu spirta saturu.
- Ja aprīkojuma daļas un piederumus mazgā trauku mašīnā, tie var deformēties vai mainīt krāsu.
 - ▶ Nemazgājiet aprīkojuma daļas un piederumus trauku mašīnā.

1. "Sagatavojiet ierīci tīrīšanai." → *Lpp. 68*
2. Tīriet ierīci, aprīkojuma daļas un durvju blīvējumus ar drānu, kas samitrināta remdenā ūdenī ar nelielu daudzumu pH neitrāla mazgāšanas līdzekļa.
3. Pēc tam rūpīgi noslaukiet ar mīkstu un sausu drānu.

4. Ievietojiet aprīkojuma daļas.
5. Pievienojiet ierīci elektrotīklam.
6. "Ieslēdziet ierīci." → *Lpp. 63*
7. Ievietojiet produktus.

Aprīkojuma daļu izņemšana

Ja vēlaties rūpīgi notīrīt aprīkojuma daļas, izņemiet tās no ierīces.

Saldēšanas nodalījuma plaukta izņemšana

- ▶ Izvelciet un izņemiet saldēšanas nodalījuma plauktu. → Att. **3**

Saldēto produktu tvertnes izņemšana

1. Izvelciet saldēto produktu tvertni līdz galam.
2. Paceliet saldēto produktu tvertni priekšpusē uz augšu ① un izņemiet to ②. → Att. **4**

Traucējumu novēršana

Nelielus ierīces darbības traucējumus varat novērst saviem spēkiem. Pirms sazināšanās ar klientu apkalpošanas centru izlasiet informāciju par darbības traucējumu novēršanu. Tā izvairīsieties no nevajadzīgām izmaksām.

BRĪDINĀJUMS

Strāvas trieciena risks!

Nepareizi veikts remonts ir bīstams.

- ▶ Iekārtas remontu drīkst veikt tikai attiecīgi apmācīts speciālists.
- ▶ Iekārtas remontam drīkst izmantot tikai oriģinālās rezerves daļas.
- ▶ Ja tiek bojāts šīs iekārtas elektrotīkla pieslēguma vads, tā nomaiņa jāveic ražotājam, tā tehniskā servisa dienestam vai attiecīgi kvalificētai personai, lai izvairītos no apdraudējuma.

Darbības traucējumi

Traucējums	Cēlonis	Traucējumu novēršana
Iekārta nedarbojas. Nedeg neviens indikators.	Tīkla kontaktdakša nav stingri iesprausta. Ir nostrādājis drošinātājs. Nav elektrības.	<ul style="list-style-type: none"> ▶ Pārbaudiet, vai elektrotīkla savienojuma vada kontaktspraudnis ir ievietots kontaktligzdā līdz galam. ▶ Pārbaudiet drošinātājus. 1. Pārbaudiet, vai ir elektrība. 2. Uz sasaldētajiem produktiem novietojiet dzesēšanas akumulatorus, ja tādi ir pieejami.
Ierīce nedzesē, deg indikatori un apgaismojums.	Ir ieslēgts izstādes režīms.	<ul style="list-style-type: none"> ▶ "Izpildiet ierīces pašpārbaudi." → <i>Lpp. 74</i> ✓ Pēc tam, kad ierīces pašpārbaude ir pabeigta, ierīce pārslēdzas normālā darba režīmā.
Ledusskapis ieslēdzas aizvien biežāk un ilgāk.	Ir tikušas bieži atvērtas ierīces durvis. Ir nosegtas ventilācijas atveres.	<ul style="list-style-type: none"> ▶ Neatveriet ierīces durvis bez vajadzības. ▶ Aizvēciet šķēršļus, kas nosedz ventilācijas atveres.
Automātiskā Supersaldēšana neieslēdzas.	Tā nav kļūda. Ierīce patstāvīgi lemj, vai ir nepieciešama automātiskā Supersaldēšana, un automātiski to ieslēdz vai izslēdz.	Īpaša rīcība nav nepieciešama.

Norādījumi vadības panelī

Traucējums	Cēlonis	Traucējumu novēršana
Mirgo temperatūras indikators un atskan brīdinājuma signāls.	Ir iespējami dažādi iemesli.	<ul style="list-style-type: none"> ▶ Nospiediet temperatūras iestatījumu taustiņu. ✓ Signāls tiek izslēgts.
	Ierīces durvis ir atvērtas.	▶ Aizveriet ierīces durvis.
	Ir nosegtas ventilācijas atveres.	▶ Aizvēciet šķēršļus, kas nosedz ventilācijas atveres.
	Ir ievietots lielāks daudzums svaigu pārtikas produktu.	▶ Nepārsniedziet saldēšanas jaudu. → "Saldēšanas jauda", Lpp. 65

Temperatūras problēma

Traucējums	Cēlonis	Traucējumu novēršana
<p>Netiek sasniegta iestatītā temperatūra.</p> <p>Vairs nedarbojas pilnīgi automatiskā atkausēšana.</p>	Saldēšanas nodalījuma durvis ir bijušas atvērtas pārāk ilgi. Izтваicētājs (aukstuma ģenerators) NoFrost sistēmā ir ļoti apledojis.	<p>Priekšnoteikums: Saldētā pārtika ir pietiekami izolēta un novietota vēsā vietā.</p> <ol style="list-style-type: none"> 1. "Izslēdziet ierīci." → Lpp. 64 2. Atvienojiet ierīci no elektrotīkla. Izvelciet elektrotīkla kontaktdakšu vai izslēdziet drošinātāju drošinātāju kastē. 3. Atbīdīet ierīci no sienas. 4. Ierīces durvis atstājiet atvērtas. ✓ Aptuveni pēc 20 minūtēm kušanas trauku ierīces aizmugurē. → Att. 5 5. Lai nepieļautu iztvaikošanas trauka pārplūšanu, savāciet kušanas ūdeni ar sūkli. Iztvaicētājs ir atkausēts, kad iztvaikošanas traukā vairs neieplūst kušanas ūdens. 6. "Iztīriet ierīces iekšpusi." → Lpp. 69 7. "Izslēdziet ierīci." → Lpp. 63

iv Traucējumu novēršana

Traucējums	Cēlonis	Traucējumu novēršana
Temperatūra ievērojami atšķiras no iestatījuma.	Ir iespējami dažādi iemesli.	<ol style="list-style-type: none">1. "Izslēdziet ierīci." → <i>Lpp. 64</i>2. "Izslēdziet ierīci pēc apm. 5 min." → <i>Lpp. 63</i><ul style="list-style-type: none">- Ja temperatūra ir pārāk augsta, pēc dažām stundām vēlreiz pārbaudiet temperatūru.- Ja temperatūra ir pārāk zema, nākamajā dienā vēlreiz pārbaudiet temperatūru.

Trokšņi

Traucējums	Cēlonis	Traucējumu novēršana
Ierīce dūc.	Tā nav kļūda. Darbojas dzinējs, piemēram, saldēšanas iekārta, ventilators.	Īpaša rīcība nav nepieciešama.
Ierīce guldz, sīc vai burbuļo.	Tā nav kļūda. Pa caurulēm plūst aukstumaģents.	Īpaša rīcība nav nepieciešama.
Ierīce klikšķ.	Tā nav kļūda. Ieslēdzas vai izslēdzas dzinējs, slēdzis vai elektromagnētiskie vārsti.	Īpaša rīcība nav nepieciešama.
Iekārta knakšķ.	Tā nav kļūda. Notiek automātiskā atkausēšana.	Īpaša rīcība nav nepieciešama.
Ierīce izraisa trokšņus.	Ierīce neatrodas uz horizontālas virsmas. Aprīkojuma daļas brīvi kustas vai iesprūst. Saskaras trauki. Supersaldēšana ir ieslēgta.	<ul style="list-style-type: none">▶ Nolīmeņojiet ierīci, izmantojot līmeņrādi un skrūvējamās kājas.▶ Pārbaudiet izņemamās aprīkojuma daļas un ievietojiet tās atpakaļ.▶ Izvietojiet traukus tālāk vienu no otra. Īpaša rīcība nav nepieciešama.

Nepatikams aromāts

Traucējums	Cēlonis	Traucējumu novēršana
Ierīce nepatīkami ož.	Ir iespējami dažādi iemesli.	<ol style="list-style-type: none"> <li data-bbox="667 212 967 264">1. "Sagatavojiet ierīci tīrīšanai." → <i>Lpp. 68</i> <li data-bbox="667 272 938 298">2. "Iztīriet ierīci." → <i>Lpp. 69</i> <li data-bbox="667 306 1025 359">3. Notīriet visus pārtikas produktu iepakojumus. <li data-bbox="667 367 1039 475">4. Lai nepieļautu nepatīkama aromāta veidošanos, pārtikas produktus ar spēcīgu smaržu iesaiņojiet hermētiski. <li data-bbox="667 483 1039 531">5. Pēc 24 stundām pārbaudiet, vai atkal nav radies nepatīkams aromāts.

Ierīces pašpārbaudes izpilde

1. "Izslēdziet ierīci." → Lpp. 64
2. "Ieslēdziet ierīci pēc aptuveni 5 minūtēm." → Lpp. 63
3. 10 sekunžu laikā pēc ieslēgšanas turiet nospiestu temperatūras iestatījumu taustiņu no 3 līdz 5 sekundēm, līdz temperatūras indikatorā iedegas līdz $-26\text{ }^{\circ}\text{C}$.
 - ✓ Ja temperatūras indikatori iedegas viens pēc otra, tiek startēta pašpārbaude.
 - ✓ Ja pēc ierīces pašpārbaudes beigām temperatūras indikatorā ir redzama iestatītā temperatūra, ierīce ir kārtībā. Ierīce pārslēdzas normālā darba režīmā.
 - ✓ Ja pēc ierīces pašpārbaudes beigām 10 sekundes mirgo **super**: informējiet klientu apkalpošanas centru.

Glabāšana un likvidācija

Šeit uzzināsiet, kā sagatavot iekārtu glabāšanai. Tāpat uzzināsiet par nolietotu iekārtu likvidāciju.

Ierīces ekspluatācijas pārtraukšana

1. "Izslēdziet ierīci." → Lpp. 64
2. Atvienojiet ierīci no elektrotīkla.
Izvelciet elektrotīkla savienojuma vada kontaktdakšu vai izslēdziet drošinātāju drošinātāju kastē.
3. "Atkausējiet ierīci." → Lpp. 68
4. "Iztīriet ierīci." → Lpp. 69
5. Lai nodrošinātu iekšpusē ventilāciju, atstājiet ierīci atvērtu.

Nolietotas iekārtas likvidācija

Likvidējot iekārtas atbilstoši vides noteikumiem, vērtīgas izejvielas var izmantot atkārtoti.

BRĪDINĀJUMS Bīstami veselībai!

Bērni var tikt ieslēgti iekārtā, apdraudot viņu dzīvību.

- ▶ Lai apgrūtinātu bērnu ierāpšanos iekārtā, neizņemiet no iekārtas plauktus un traukus.
- ▶ Neļaujiet bērniem tuvoties nolietotai iekārtai.

BRĪDINĀJUMS Ugunsbīstamība!

No bojātām caurulēm var izplūst degspējīgs aukstumaģents un kaitīgas gāzes un aizdegties.

- ▶ Nedrīkst bojāt aukstumaģenta kontūra caurules un izolāciju.

1. Izvelciet elektrotīkla pieslēguma vada kontaktdakšu.
2. Atdaliet elektrotīkla pieslēguma vadu.
3. Likvidējiet iekārtu atbilstoši vides noteikumiem.



Šī ierīce ir marķēta atbilstoši Eiropas direktīvai 2012/19/ES par elektriskajām un elektroniskajām ierīcēm (waste electrical and electronic equipment – WEEE).

Direktīva nosaka veidu, kā ES teritorijā jārealizē nolietoto ierīču nodošana un pārstrāde.

Tehniskā servisa dienests

Ja jums ir jautājumi, ja nevarat novērst traucējumu saviem spēkiem vai iekārta ir jāremontē, sazinieties ar mūsu klientu apkalpošanas dienestu. Daudzas problēmas varat novērst saviem spēkiem, šajā instrukcijā vai mūsu internetvietnē izlasot informāciju par traucējumu novēršanu. Ja tas neizdodas, sazinieties ar mūsu klientu apkalpošanas dienestu.

Mēs vienmēr atradīsim piemērotu risinājumu un mēģināsim novērst nevajadzīgu tehniķa izsaukšanu. Mēs nodrošinām to, ka garantijas remonta nepieciešamības gadījumā un pēc ražotāja noteiktās garantijas beigām apmācīts klientu apkalpošanas personāls salabos jūsu ierīci, tajā uzstādot oriģinālās rezerves daļas. Ņemot vērā drošības apsvērumus, iekārtas remontu drīkst veikt tikai apmācīts speciālists. Garantijas tiesības zūd, ja remontu vai iejaukšanos veic personas, ko mēs šim nolūkam neesam pilnvarājuši, vai ja mūsu iekārtas tiek aprīkotas rezerves daļām, papildinošām vai piederumu detaļām, kas nav oriģinālās detaļas, un tādējādi ir radies defekts.

Darbībai nozīmīgas oriģinālās rezerves daļas saskaņā ar attiecīgo ekodizaina regulu varēsiet iegādāties mūsu klientu apkalpošanas centrā vismaz 10 gadus, sākot ar ierīces tirdzniecības uzsākšanas brīdi Eiropas Ekonomikas zonā.

Norādījums: Saskaņā ar vietējiem ražotāja garantijas noteikumiem tehniskā servisa dienesta izsaukšana ir bez maksas. Saskaņā ar vietējiem garantijas nosacījumiem garantijas minimālais ilgums (ražotāja garantija

privātiem patērētājiem) Eiropas Ekonomikas zonā ir 2 gadi. Garantijas nosacījumi neietekmē citas tiesības vai prasības, kas jums ir saskaņā ar vietējiem tiesību aktiem.

Detalizētu informāciju par jūsu valstī spēkā esošo garantijas termiņu un garantijas nosacījumiem varat saņemt klientu apkalpošanas dienestā, tirdzniecības vietā vai mūsu internetvietnē.

Sazinoties ar tehniskā servisa dienestu, paziņojiet iekārtas ražojuma numuru (E-Nr.) un izgatavošanas numuru (FD).

Tuvākā tehniskā servisa dienesta kontaktinformācija ir norādīta pievienotajā dienestu sarakstā vai mūsu internetvietnē.

Ražojuma numurs (E-Nr.) un izgatavošanas numurs (FD)

Ražojuma numuru (E-Nr.) un izgatavošanas numuru (FD) skatiet iekārtas datu plāksnītē.

→ Att. **1** / **4**

Lai ātri atrastu iekārtas datus un tehniskā servisa dienesta tālruna numuru, varat šos datus pierakstīt.

Tehniskie dati

Informācija par aukstumagentu, lietderīgo tilpumu un cita tehniskā informācija ir norādīta tipa datu plāksnītē.

→ Att. **1** / **4**

Papildu informācija par jūsu modeli ir pieejama internetā <https://energylabel.bsh-group.com>¹. Šī internetvietne ir savienota ar ES produktu datubāzi EPREL, kuras internetvietne iespēšanas laikā vēl nebija publicēta. Lūdzu,

¹ Attiecas tikai uz Eiropas Ekonomikas zonas valstīm

lv Tehniskie dati

ņemiet vērā modeļu meklēšanas norādījumus. Modeļa identifikators izriet no zīmēm pirms ražojuma numura (E-Nr.) slīpsvītras datu plāksnītē. Alternatīvi modeļa identifikatoru atradīsiet arī ES enerģijas marķējuma pirmajā rindā.



Thank you for buying a Bosch Home Appliance!

Register your new device on MyBosch now and profit directly from:

- **Expert tips & tricks for your appliance**
- **Warranty extension options**
- **Discounts for accessories & spare-parts**
- **Digital manual and all appliance data at hand**
- **Easy access to Bosch Home Appliances Service**

Free and easy registration – also on mobile phones:

www.bosch-home.com/welcome



Looking for help? You'll find it here.

Expert advice for your Bosch home appliances, help with problems or a repair from Bosch experts.

Find out everything about the many ways Bosch can support you:

www.bosch-home.com/service

Contact data of all countries are listed in the attached service directory.

Robert Bosch Hausgeräte GmbH

Carl-Wery-Straße 34

81739 München

GERMANY

www.bosch-home.com



9001567480 (000609)

et, lt, lv