



Hotte

DDW88MM65

DDW88MM66

[fr] Manuel d'utilisation et notice d'installation

Appli Bosch BetterFood

Découvrez votre nouvel appareil et ses milliers de recettes flexibles !

- Vegan, low-carb ou sans gluten ? Vous pouvez adapter toutes les recettes selon vos préférences.
- Découvrez des recettes réalisées avec des ingrédients déjà présents dans vos placards.
- Cuisinez sainement et facilement, grâce à la boussole de santé Nutri-Check.
- Obtenez les réglages de recettes optimaux pour vos appareils connectés.

Cette appli est uniquement disponible dans certains pays européens et en certaines langues.



Vous pouvez trouver d'autres informations et explications en ligne. Scannez le code QR sur la page de titre.



Table des matières

MANUEL D'UTILISATION

| | | |
|---|------------------------------------------------------------|----|
| 1 | Sécurité | 2 |
| 2 | Prévenir les dégâts matériels | 5 |
| 3 | Protection de l'environnement et économies d'énergie | 5 |
| 4 | Modes de fonctionnement | 5 |
| 5 | Description de l'appareil | 7 |
| 6 | Avant la première utilisation | 8 |
| 7 | Utilisation | 8 |
| 8 | Home Connect | 10 |

| | | |
|------|-------------------------------------------------------|----|
| 9 | Commande de la hotte depuis la table de cuisson | 11 |
| 10 | Nettoyage et entretien | 11 |
| 11 | Dépannage | 14 |
| 12 | Mise au rebut | 16 |
| 13 | Service après-vente | 16 |
| 14 | Accessoires | 16 |
| 15 | Déclaration de conformité | 16 |
| 16 | Instructions de test | 17 |
| 17 | INSTRUCTIONS DE MONTAGE | 17 |
| 17.3 | Installation en toute sécurité | 18 |

1 Sécurité

Respectez les consignes de sécurité suivantes.

1.1 Définition des mots signaux

Vous trouverez ici la signification des mots signaux utilisés dans cette notice.

AVERTISSEMENT

Respectez ces instructions afin d'éviter toute blessure grave ou mortelle.

ATTENTION

Respectez ces instructions afin d'éviter tout dommage à l'appareil ou tout autre dommage matériel.

Remarque : Cela indique des informations importantes.

1.2 Indications générales

- Lisez attentivement cette notice.
- Conservez la notice ainsi que les informations produit en vue d'une réutilisation ultérieure ou pour un futur nouveau propriétaire.
- Ne branchez pas l'appareil si ce dernier a été endommagé durant le transport.

1.3 Utilisation conforme

Cet appareil est conçu pour être encastré uniquement. Respecter les instructions de montage spécifiques.

La sécurité d'utilisation est garantie uniquement en cas d'installation correcte et conforme aux instructions de montage. Le monteur est responsable du fonctionnement correct sur le lieu où l'appareil est installé.

Utilisez l'appareil uniquement :

- pour aspirer les vapeurs de cuisson.
- pour un usage privé et dans les pièces fermées d'un domicile.
- jusqu'à une altitude maximale de 4000 m au-dessus du niveau de la mer.

N'utilisez pas l'appareil :

- en combinaison avec une table de cuisson gaz.
- avec une minuterie externe

1.4 Restrictions du périmètre utilisateurs

Les enfants de 8 ans et plus, les personnes souffrant d'un handicap physique, sensoriel ou mental ou ne détenant pas l'expérience et/ou les connaissances nécessaires pourront utiliser cet appareil à condition de le faire sous surveillance, ou que son utilisation sûre leur ait été enseignée et qu'ils aient compris les dangers qui en émanent.

Les enfants ne sont pas autorisés à jouer avec l'appareil.

Les enfants ne doivent en aucun cas s'occuper du nettoyage et de la maintenance utilisa-

teur, sauf s'ils sont âgés de 15 ans et plus et agissent sous surveillance.

Les enfants de moins de 8 ans doivent être tenus à distance de l'appareil et du cordon d'alimentation secteur.

1.5 Utilisation sûre

⚠ **AVERTISSEMENT – Risque d'incendie !**

Des combinaisons d'appareils inadaptées peuvent provoquer des dommages.

- ▶ N'utilisez pas l'appareil en combinaison avec des tables de cuisson gaz.

Les dépôts de graisse dans les filtres à graisse peuvent s'enflammer.

- ▶ Ne faites jamais fonctionner l'appareil sans filtre à graisse.
- ▶ Nettoyez régulièrement le filtre à graisse.
- ▶ Ne travaillez jamais avec une flamme nue à proximité de l'appareil (par ex. ne faites rien flamber).
- ▶ Installez l'appareil à proximité d'un foyer à combustibles solides (par ex. bois ou charbon) uniquement en présence d'un capot fermé et non amovible. Il ne doit pas y avoir de projection d'étincelles.

L'huile et la graisse chaudes s'enflamment rapidement.

- ▶ Surveiller constamment l'huile et la graisse chaudes.
- ▶ Ne jamais éteindre une huile ou une graisse brûlante avec de l'eau. Éteindre le foyer. Étouffer les flammes prudemment avec un couvercle, une couverture anti-feu ou quelque chose de similaire et laisser refroidir.

Les dépôts de graisse dans les filtres à graisse peuvent s'enflammer.

- ▶ Nettoyez régulièrement le filtre à graisse.

⚠ **AVERTISSEMENT – Risque d'asphyxie !**

Les enfants risquent de s'envelopper dans les matériaux d'emballage ou de les mettre sur la tête et de s'étouffer.

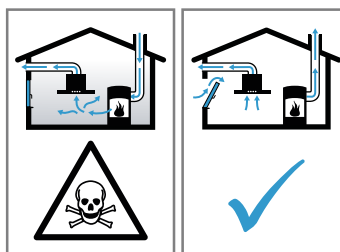
- ▶ Conserver les matériaux d'emballage hors de portée des enfants.
- ▶ Ne jamais laisser les enfants jouer avec les emballages.

Les enfants risquent d'inhaler ou d'avaler des petits morceaux et s'étouffer.

- ▶ Conserver les petites pièces hors de portée des enfants.
- ▶ Ne pas laisser les enfants jouer avec les petites pièces.

⚠ **AVERTISSEMENT – Risque d'empoisonnement !**

Les gaz de combustion réaspirés peuvent provoquer un empoisonnement. Les foyers à combustion alimentés en air ambiant (par exemple appareils de chauffage au gaz, au fioul, au bois ou au charbon, les chauffe-eaux intégrés sous cuve, les chauffe-eaux accumulateurs) prélèvent l'air de combustion dans la pièce où ils sont installés et rejettent les gaz de fumée à l'extérieur par le biais d'un système spécifique (par ex., cheminée). Lorsque la hotte aspirante est en marche, elle prélève de l'air dans la cuisine et dans les pièces voisines. L'absence d'un apport d'air suffisant crée une pression négative. Les gaz toxiques provenant de la cheminée ou du conduit d'évacuation sont réaspirés dans les pièces d'habitation.



- ▶ En cas d'utilisation simultanée de l'appareil en mode évacuation extérieure et d'un foyer à combustion alimenté en air ambiant, veuillez impérativement à ce que l'apport d'air soit toujours suffisant.
- ▶ Le fonctionnement sûr de l'appareil n'est possible que si la dépression dans la pièce où est installé le foyer ne dépasse pas 4 Pa (0,04 mbar). Cette valeur n'est réalisable que si l'apport d'air frais nécessaire à la combustion est assuré par des ouvertures non obturables, par exemple dans des portes ou fenêtres, associées à un caisson mural d'entrée et de sortie d'air, ou bien par d'autres moyens techniques. Un caisson mural d'entrée et de sortie d'air ne suffit pas à assurer la valeur minimale nécessaire.
- ▶ Demandez toujours conseil à un maître ramoneur compétent qui pourra évaluer l'ensemble du réseau de ventilation de la maison et vous proposer le moyen le mieux adapté pour l'aération.

L'utilisation d'un appareil de cuisson au gaz conduit à la formation de chaleur, d'humidité et de produits de combustion dans la pièce où l'appareil est installé.

- ▶ Lors de l'utilisation d'un appareil de cuisson à gaz, allumer la hotte aspirante.

⚠ AVERTISSEMENT – Risque d'ébouillantage !

Les éléments accessibles deviennent chauds pendant le fonctionnement.

- ▶ Ne touchez jamais les éléments chauds.
- ▶ Éloignez les enfants.

L'appareil devient chaud pendant son utilisation.

- ▶ Laissez refroidir l'appareil avant de le nettoyer.

⚠ AVERTISSEMENT – Risque de blessure !

Certaines pièces à l'intérieur de l'appareil peuvent présenter des arêtes vives.

- ▶ Nettoyez l'intérieur de l'appareil avec précaution.

Les objets déposés sur l'appareil peuvent tomber.

- ▶ Ne déposez aucun objet sur l'appareil.

Des modifications sur la construction électrique ou mécanique sont dangereuses et peuvent conduire à des dysfonctionnements.

- ▶ N'effectuez aucune modification sur la construction électrique ou mécanique.

La lumière de l'éclairage par LED est très éblouissante et peut causer des dommages aux yeux (groupe de risque 1).

- ▶ Ne regardez pas directement l'éclairage par LED allumé pendant plus de 100 secondes.

Si l'appareil est utilisé par une autre personne via l'appli Home Connect pendant le nettoyage, il existe un risque accru de blessure.

- ▶ Déconnectez l'appareil de l'appli Home Connect avant de procéder au nettoyage.

→ *"Réinitialiser la connexion", Page 11*

Les réparations non conformes sont dangereuses.

- ▶ Seul un personnel dûment qualifié peut entreprendre des réparations sur l'appareil.
- ▶ Si l'appareil est défectueux, appeler le service après-vente.

→ *"Service après-vente", Page 16*

⚠ AVERTISSEMENT – Risque d'électrocution !

Un appareil endommagé ou un cordon d'alimentation secteur endommagé est dangereux.

- ▶ N'utilisez jamais un appareil endommagé.

- ▶ Ne tirez jamais sur le cordon d'alimentation secteur pour débrancher l'appareil du secteur. Débranchez toujours la fiche du cordon d'alimentation secteur.

- ▶ Si l'appareil ou le cordon d'alimentation secteur est endommagé, débranchez immédiatement le cordon d'alimentation secteur ou coupez le fusible dans le boîtier à fusibles.

- ▶ Appelez le service après-vente. → *Page 16*
Les réparations non conformes sont dangereuses.

- ▶ Seul un personnel dûment qualifié peut entreprendre des réparations sur l'appareil.

- ▶ Seules des pièces de rechange d'origine peuvent être utilisées pour réparer l'appareil.

- ▶ En cas d'endommagement du cordon d'alimentation secteur, celui-ci doit être remplacé par un personnel qualifié.

L'infiltration d'humidité peut occasionner un choc électrique.

- ▶ Avant le nettoyage, retirez la fiche secteur ou coupez le disjoncteur.

- ▶ Ne pas utiliser de nettoyeur vapeur ou haute pression pour nettoyer l'appareil.

Une infiltration de liquide peut provoquer un choc électrique.

- ▶ Si une grande quantité de liquide s'écoule dans l'appareil, débranchez la fiche secteur ou coupez le fusible dans le boîtier à fusibles.

→ *"Dysfonctionnements", Page 15*

L'infiltration d'humidité peut occasionner un choc électrique.

- ▶ N'utilisez pas de tissu éponge mouillé.

⚠ AVERTISSEMENT – Risque d'explosion !

Les nettoyeurs caustiques fortement alcalins ou acides peuvent provoquer des explosions lorsqu'ils entrent en contact avec des pièces d'aluminium situées dans le compartiment de nettoyage du lave-vaisselle.

- ▶ N'utilisez jamais de nettoyeurs caustiques fortement alcalins ou acides. Notamment, n'utilisez aucun produit de nettoyage d'origine commerciale ou industrielle pour nettoyer des pièces en aluminium, par exemple des filtres à graisse pour hottes aspirantes.

2 Prévenir les dégâts matériels

ATTENTION

La condensation peut provoquer de la corrosion.

- ▶ Allumez toujours l'appareil lorsque vous cuisinez afin d'éviter la formation de condensation.

Si de l'humidité pénètre dans les éléments de commande, des dommages peuvent survenir.

- ▶ Ne nettoyez jamais les éléments de commande avec un chiffon humide.

Un nettoyage incorrect endommage les surfaces.

- ▶ Respectez les consignes de nettoyage.
- ▶ N'utilisez pas de produits de nettoyage agressifs ou récurants.
- ▶ Nettoyez les surfaces en inox uniquement dans le sens de polissage du métal.
- ▶ Ne nettoyez jamais les éléments de commande avec un nettoyant pour inox.

L'eau de condensation qui s'écoule à l'arrière peut endommager l'appareil.

- ▶ Le conduit d'évacuation doit être installé à partir de l'appareil avec au moins 1° de pente.

Si vous sollicitez les éléments de design de manière incorrecte, ils peuvent se casser.

- ▶ Ne tirez pas sur les éléments de design.
- ▶ Ne posez ou ne suspendez aucun objet sur/à des éléments de design.

Les surfaces peuvent être endommagées par un film protecteur non retiré.

- ▶ Retirez le film protecteur de toutes les parties de l'appareil avant de l'utiliser pour la première fois.

Des objets déposés sur l'appareil peuvent endommager l'appareil lors de l'extraction.

- ▶ Ne déposez aucun objet sur l'appareil.
- ▶ Notamment avec la télécommande, s'assurer via l'appli Home Connect qu'aucun objet ne se trouve sur l'appareil.

Les surfaces laquées sont fragiles.

- ▶ Respectez les consignes de nettoyage.
→ "Nettoyer l'appareil", Page 12
- ▶ Protégez les surfaces laquées contre les rayures.

3 Protection de l'environnement et économies d'énergie

3.1 Élimination de l'emballage

Les emballages sont écologiques et recyclables.

- ▶ Veuillez éliminer les pièces détachées après les avoir triées par matière.



Éliminez l'emballage en respectant l'environnement.

3.2 Économies d'énergie

Si vous respectez les instructions suivantes, votre appareil consommera moins de courant.

Adaptez la vitesse du ventilateur à l'intensité des vapeurs de cuisson.

- ✓ Une faible vitesse du ventilateur est synonyme d'une faible consommation d'énergie.
- ✓ Utilisez uniquement la vitesse intensive en cas de besoin.

En cas de vapeurs de cuisson intensives, sélectionnez dès que possible une vitesse de ventilation plus importante.

- ✓ Les odeurs se répandent moins dans la pièce.

Éteignez l'éclairage quand vous n'en avez plus besoin.

- ✓ Lorsque l'éclairage est éteint, il ne consomme pas d'énergie.

Nettoyez ou remplacez les filtres aux intervalles spécifiés.

- ✓ L'efficacité du filtre est conservée.

Utilisez le couvercle de cuisson.

- ✓ Les vapeurs de cuisson et les condensats sont réduits.

N'utilisez les fonctions supplémentaires qu'en cas de besoin.

- ✓ La désactivation des fonctions supplémentaires permet de réduire la consommation d'énergie.

Vous trouverez des informations sur les produits selon les normes (UE) 65/2014 et (UE) 66/2014 sous le label énergétique et sur Internet, sur la page produit de votre appareil.

4 Modes de fonctionnement

Vous pouvez utiliser votre appareil en mode évacuation extérieure ou en mode recirculation de l'air.

L'indicateur de saturation doit être réglé en fonction du mode de fonctionnement sélectionné et des filtres utilisés.

→ "Régler l'indicateur de saturation", Page 9

4.1 Mode évacuation extérieure

L'air aspiré est débarrassé des particules de graisse par les filtres, et transite par un conduit avant de gagner l'extérieur.



L'air ne doit pas être acheminé dans une cheminée servant à l'évacuation des gaz d'appareils qui sont utilisés pour la combustion de gaz ou d'autres combustibles (cela ne s'applique pas aux appareils de recyclage).

- Si l'air sortant circule par une cheminée ou une cheminée d'évacuation des gaz, vous devrez d'abord obtenir l'accord du ramoneur compétent dans votre quartier.
- Si l'air sortant traverse la paroi extérieure, il convient d'utiliser un caisson télescopique mural.

4.2 Mode recyclage

L'air aspiré est nettoyé par l'intermédiaire des filtres à graisse et d'un filtre anti-odeurs, puis il est renvoyé dans la pièce.

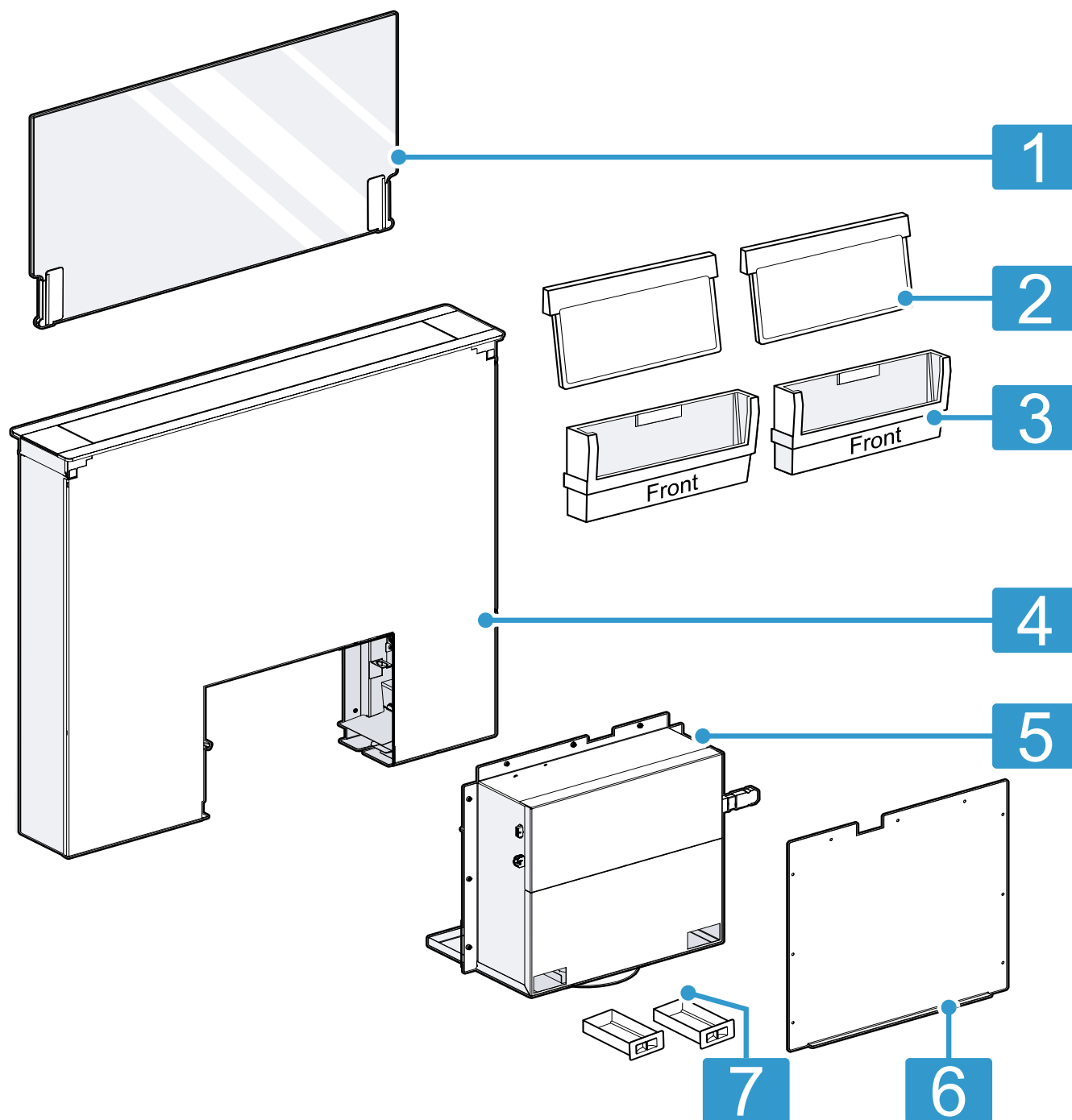


Pour neutraliser les odeurs en mode recyclage, vous devez installer un filtre anti-odeurs. Pour connaître les différentes possibilités d'utiliser l'appareil en mode recyclage, consultez notre catalogue ou votre revendeur spécialisé. Vous pouvez vous procurer les accessoires dans un commerce spécialisé, auprès du service après-vente ou sur la boutique en ligne.
→ "Accessoires", Page 16

5 Description de l'appareil

5.1 Aperçu

Cette section contient une vue d'ensemble des composants de votre appareil.



1 Clayette en verre

2 Filtre à graisse

3 Cassette filtre

4 Appareil

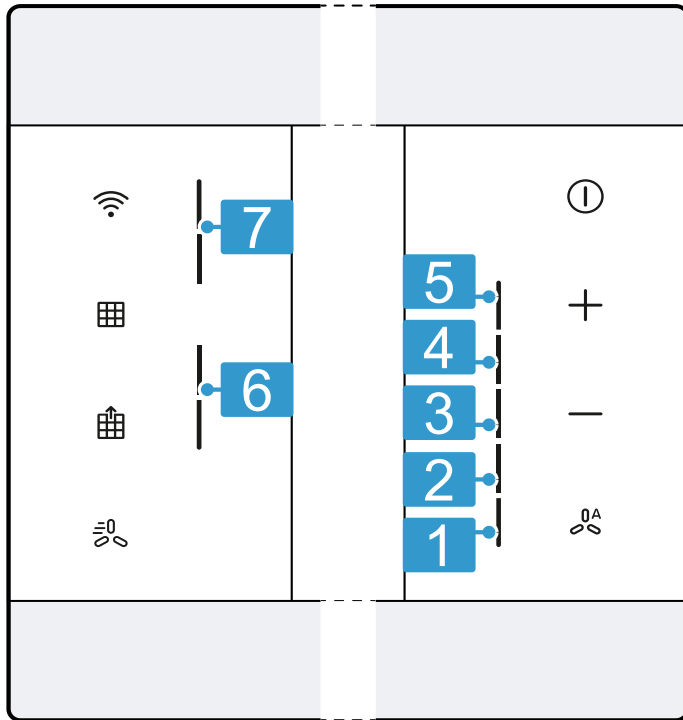
5 Caisson du ventilateur

6 Plaque de protection

7 Bac collecteur

5.2 Éléments de commande

Les éléments de commande vous permettent de configurer toutes les fonctions de votre appareil et vous donnent des informations sur l'état de fonctionnement.



| | |
|-----------------|---------------------------------------------------------------------|
| 1 | Vitesse de ventilation 1 |
| 2 | Vitesse de ventilation 2 |
| 3 | Vitesse de ventilation 3 |
| 4 | Vitesse intensive 1 |
| 5 | Vitesse intensive 2 |
| 6 | Indicateur de saturation du filtre à odeur ¹ |
| 7 | Indicateur de saturation du filtre à graisse |
| ⓘ | Allumer ou éteindre l'appareil |
| + | Augmenter la vitesse de ventilation |
| - | Réduire la vitesse de ventilation |
| 🏠 ^{OA} | Activer ou désactiver le mode automatique ¹ |
| 🏠 | Rétablir la connexion Home Connect |
| 🧺 | Réinitialiser l'indicateur de saturation du filtre |
| 🧺 | Retirer ou insérer le filtre à graisse/filtre à odeurs ¹ |
| 🌀 | Activer ou désactiver Guided Air |

6 Avant la première utilisation

Effectuez les réglages pour la première mise en service. Nettoyez l'appareil et les accessoires.

6.1 Régler un mode de fonctionnement

Par défaut, votre appareil est réglé pour fonctionner en mode évacuation extérieure.

Remarque : Vous aurez besoin d'accessoires supplémentaires pour l'utilisation en mode recirculation de l'air.

- ▶ Pour utiliser le mode recirculation de l'air, réglez un mode de fonctionnement.
→ "Régler l'indicateur de saturation", Page 9

6.2 Utilisation optimale de l'appareil

La fonction Guided Air améliore l'aspiration de la vapeur de cuisson. Afin d'utiliser votre appareil de manière optimale, activez cette fonction avant la première utilisation.

- ▶ Activer Guided Air. → Page 10

7 Utilisation

7.1 Allumer l'appareil

- ▶ Allumez l'appareil avec ⓘ.
- ✓ L'appareil démarre à la vitesse de ventilation 2.
- ✓ L'Ambient Light ¹ s'allume automatiquement.

7.2 Mettre l'appareil hors tension

- ▶ Appuyez sur ⓘ.
- ✓ La poursuite du ventilateur démarre à la vitesse de ventilation 1.
- ✓ L'Ambient Light ¹ reste activé environ 10 minutes.
- ✓ La vitre reste à moitié extraite.
- ✓ L'appareil s'éteint automatiquement après env. 10 minutes.
- ✓ Une fois l'appareil monté et l'alimentation électrique établie, la vitre se déplace vers le bas et l'appareil se ferme.

¹ Selon l'équipement de l'appareil

7.3 Régler la vitesse de ventilation

- ▶ Appuyez sur + ou –.

7.4 Activer la vitesse intensive

Si des odeurs ou des fumées particulièrement fortes se développent, vous pouvez utiliser la vitesse intensive.

1. Appuyez sur + jusqu'à ce que la LED 4 pour la vitesse intensive 1 s'allume sur l'affichage LED.
 2. Appuyez sur + jusqu'à ce que la LED 5 pour la vitesse intensive 2 s'allume sur l'affichage LED.
- ✓ Après env. 6 minutes, l'appareil passe automatiquement en vitesse de ventilation 3.

7.5 Désactiver la vitesse intensive

- ▶ Pour régler une vitesse de ventilation de votre choix, appuyez sur –.

7.6 Activer la poursuite du ventilateur

En mode de poursuite du ventilateur, l'appareil continue à fonctionner pendant un certain temps, puis s'éteint automatiquement.

Remarque : D'autres réglages sont disponibles dans l'appli Home Connect.

Condition : L'appareil est allumé.

- ▶ Appuyez sur ①.
- ✓ La poursuite du ventilateur démarre à la vitesse de ventilation 1.
- ✓ L'Ambient Light¹ reste activé environ 10 minutes.
- ✓ La vitre reste à moitié extraite.
- ✓ L'appareil s'éteint automatiquement après env. 10 minutes.
- ✓ Une fois l'appareil monté et l'alimentation électrique établie, la vitre se déplace vers le bas et l'appareil se ferme.

7.7 Ventilation intermittente

Pour aérer régulièrement votre cuisine, vous pouvez utiliser la ventilation intermittente. En cas de fonctionnement par intermittence, la ventilation passe à la vitesse sélectionnée pour le temps choisi.

Remarque : Cette fonction est uniquement disponible dans l'appli Home Connect.

Lorsque la ventilation intermittente est activée, la LED 1 clignote.

7.8 Activer le mode automatique¹

La vitesse de ventilation optimale est automatiquement réglée à l'aide d'un capteur.

- ▶ Appuyez sur ②.
- ✓ La LED de la vitesse de ventilation automatiquement réglée s'allume dans l'affichage LED.

Remarque : En mode automatique, la fonction Guided Air est toujours activée.

7.9 Désactivez le mode automatique¹

- ▶ Appuyez sur ②.
- ✓ L'appareil démarre à la vitesse de ventilation 2.
- ✓ La ventilation s'arrête automatiquement si le capteur ne détecte plus de modification de la qualité de l'air ambiant.
- ✓ Le mode automatique dure au maximum 4 heures.

Remarque : D'autres réglages sont disponibles dans l'appli Home Connect.

7.10 Sensibilité du capteur¹

En mode automatique, un capteur installé dans l'appareil détecte l'intensité des odeurs de cuisson et de rôtissage. Selon le réglage de la sensibilité du capteur, la vitesse de ventilation optimale est automatiquement activée.

Si la commande du capteur réagit trop faiblement ou trop fortement, vous pouvez modifier le réglage de la sensibilité du capteur.

- Réglage usine : 3
- Réglage le plus bas : 1
- Réglage le plus élevé : 5

La LED correspondante s'allume dans l'affichage LED.

7.11 Régler la sensibilité du capteur¹

Condition : L'appareil est allumé.

1. Appuyez sur ① et ② pendant environ 3 secondes.
 2. Pour modifier le réglage, appuyez sur + ou –.
 3. Appuyez sur ① pour enregistrer le réglage. Sinon, patientez environ 5 secondes jusqu'à ce que le réglage soit automatiquement enregistré.
- ✓ Un signal sonore retentit dès que le réglage sélectionné est mémorisé.

7.12 Indicateur de saturation

Lorsque les filtres à graisse ou les filtres anti-odeurs sont saturés, les symboles correspondants clignotent une fois l'appareil éteint.

Remarque : Vous pouvez régler l'indicateur de saturation en fonction du filtre utilisé dans l'appli Home Connect.

Nettoyez les filtres à graisse saturés en suivant les consignes de nettoyage de cette notice. Remplacez les filtres anti-odeurs saturés en suivant les consignes figurant dans la notice jointe. Pour les filtres anti-odeurs régénérables, respectez les consignes figurant dans la notice jointe.


7.13 Régler l'indicateur de saturation

L'indicateur de saturation doit être réglé selon le filtre utilisé.

Condition : L'appareil est allumé.

1. Appuyez sur ① et – pendant environ 3 secondes.
 - ▶ Pour régler le mode recirculation de l'air (kit de recirculation de l'air Clean Air Standard ou Clean Air Plus), appuyez sur +/ – jusqu'à ce que la LED 2 s'allume dans l'affichage LED.

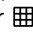
¹ Selon l'équipement de l'appareil

- ▶ Pour régler le mode de recirculation de l'air (filtre régénérable), appuyez sur + / – jusqu'à ce que la LED 3 s'allume dans l'affichage LED.
 - ▶ Pour que la commande électronique fonctionne à nouveau sans filtre à air de circulation, appuyez sur + / – jusqu'à ce que la LED 1 s'allume sur l'affichage LED.
2. Appuyez sur  pour enregistrer le réglage. Sinon, patientez environ 5 secondes jusqu'à ce que le réglage soit automatiquement enregistré.
- ✓ Un signal sonore retentit dès que le réglage sélectionné est mémorisé.

7.14 Réinitialiser l'indicateur de saturation

Après le nettoyage des filtres à graisse ou le remplacement des filtres à odeurs, l'indicateur de saturation peut être réinitialisé.

Conditions

- Une fois l'appareil éteint, les deux LED supérieures pour l'indicateur de saturation des filtres à graisses et/ou les deux LED inférieures pour l'indicateur de saturation des filtres à odeurs clignotent dans le bandeau de commande de gauche.
- Un signal répété retentit.
- ▶ Appuyez sur .
- ✓ L'indicateur de saturation est réinitialisé.

8 Home Connect

Cet appareil peut être mis en réseau. Connectez votre appareil à un appareil mobile pour le commander via l'application Home Connect, en modifier les réglages de base ou pour surveiller son état de fonctionnement. Les services Home Connect ne sont pas proposés dans tous les pays. La disponibilité de la fonction Home Connect dépend de l'offre des services Home Connect dans votre pays. Vous trouverez de plus amples informations à ce sujet à l'adresse : www.home-connect.com.

L'appli Home Connect vous guide tout au long du processus de connexion. Suivez les instructions de l'appli et suivez les consignes de l'appli Home Connect.

Remarques

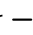
- Suivez les consignes de sécurité du présent manuel d'utilisation et assurez-vous qu'elles sont également respectées si vous utilisez l'appareil via l'appli Home Connect.
→ "Sécurité", Page 2
- Les commandes directement effectuées sur l'appareil sont toujours prioritaires. Pendant ce temps, la commande via l'application Home Connect n'est pas possible.
- En mode veille avec maintien de la connexion au réseau, l'appareil consomme max. 2 W.
- Si vous avez besoin de l'adresse MAC de votre appareil pour le connecter au réseau domestique, vous la trouverez à côté de la plaque signalétique.
→ Page 16

7.15 Activez Ambient Light¹

Remarques

- Vous pouvez allumer ou éteindre Ambient Light dans l'appli Home Connect.
- D'autres couleurs sont disponibles dans l'appli Home Connect.

Condition : La vitesse de ventilation 1 est activée.

- ▶ Appuyez sur .
- ✓ Ambient Light reste allumé.
- ✓ La ventilation s'arrête.
- ✓ La vitre reste en haut.

7.16 Activer Guided Air

Avec la fonction Guided Air, la vapeur de cuisson est guidée de manière à pouvoir être collectée et extraite de l'appareil de manière optimale. Notamment sur les foyers avant, l'aspiration de la vapeur de cuisson est améliorée.

Remarque : Cette fonction est désactivée par défaut.

- ▶ Appuyez sur .

7.17 Désactiver Guided Air

- ▶ Appuyez sur .

8.1 Configurer l'appli Home Connect

1. Installez l'appli Home Connect sur le terminal mobile.
2. Démarrez l'appli Home Connect et configurez l'accès à Home Connect.
L'appli Home Connect vous guide tout au long du processus de connexion.

8.2 Configurer Home Connect

Conditions

- L'appareil est éteint.
- Vous disposez d'un terminal mobile doté de la version actuelle du système d'exploitation iOS ou Android, par ex. un smartphone.
- L'appareil a accès à votre réseau domestique WLAN (Wi-Fi) depuis le lieu d'installation.
- Le terminal mobile et l'appareil se trouvent à portée du signal Wi-Fi de votre réseau domestique.

1. Scanner le code QR ci-après.

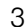



Le code QR vous permet d'installer l'appli Home Connect et de connecter votre appareil.

¹ Selon l'équipement de l'appareil

2. Suivez les instructions de l'appli Home Connect.

8.3 Réinitialiser la connexion

► Réinitialiser les connexions enregistrées avec le réseau domestique et Home Connect en maintenant enfoncées les touches  et  env. 3 secondes.

8.4 Mise à jour logicielle

La fonction de mise à jour du logiciel permet d'actualiser le logiciel de votre appareil, par ex. pour l'optimiser, corriger des erreurs, effectuer des mises à jour liées à la sécurité ou proposer des fonctions et des services supplémentaires.

Pour cela, vous devez être enregistré comme utilisateur Home Connect, avoir installé l'application sur votre appareil mobile et vous être connecté au serveur Home Connect.

Dès qu'une mise à jour de logiciel est disponible, vous en êtes informé par l'application Home Connect et vous pouvez la lancer via l'application. Après un téléchargement réussi, vous pouvez lancer l'installation via l'application Home Connect, si vous vous trouvez dans votre réseau domestique WLAN (Wi-Fi). L'application Home Connect vous en informe dès que l'installation est réussie.

Vous trouverez la version actuelle du logiciel dans l'appli Home Connect sous les informations relatives à l'appareil respectif.

Remarques

- La mise à jour du logiciel comprend deux étapes.
 - La première étape est celle du téléchargement.
 - La deuxième étape concerne l'installation sur votre appareil.
- Pendant le téléchargement, vous pouvez continuer d'utiliser votre appareil. En fonction des réglages personnels dans l'application, les mises à jour de logiciel peuvent également être téléchargées automatiquement.
- L'installation dure quelques minutes. Pendant l'installation, vous ne pouvez pas utiliser votre appareil.

- En cas de mise à jour de sécurité, il est recommandé d'effectuer l'installation le plus rapidement possible.

8.5 Diagnostic à distance

Le service après-vente peut accéder à votre appareil via le diagnostic à distance si vous en faites la demande spécifique, si votre appareil est connecté au serveur Home Connect et si le diagnostic à distance est disponible dans le pays où vous utilisez l'appareil.

Conseil : Pour plus d'informations et pour connaître la disponibilité du service de diagnostic à distance dans votre pays, veuillez consulter la section Service/Support du site internet local : www.home-connect.com.

8.6 Protection des données

Suivez les consignes de protection des données.

Lors de la première connexion de votre appareil à un réseau domestique branché à Internet, votre appareil transmet les catégories de données suivantes au serveur Home Connect (premier enregistrement) :

- Identifiant unique de l'appareil (constitué de codes d'appareil ainsi que de l'adresse MAC du module de communication Wi-Fi intégré).
- Certificat de sécurité du module de communication Wi-Fi (pour la protection des informations de la connexion).
- La version actuelle du logiciel et du matériel de l'électroménager.
- État d'une éventuelle restauration précédente des réglages d'usine.

Ce premier enregistrement prépare l'utilisation des fonctions Home Connect et ne s'avère nécessaire qu'au moment où vous voulez utiliser les fonctions Home Connect pour la première fois.

Remarque : Veuillez noter que les fonctions Home Connect ne sont utilisables qu'avec l'application Home Connect. Vous pouvez consulter les informations sur la protection des données dans l'application Home Connect.

9 Commande de la hotte depuis la table de cuisson

Vous pouvez connecter votre appareil à une table de cuisson assortie et contrôler ainsi les fonctions de votre appareil à partir de la table de cuisson.

Si la table de cuisson et la hotte aspirant sont compatibles avec Home Connect, connectez les appareils dans l'application Home Connect. Pour cela, connectez les deux appareils avec Home Connect et suivez les instructions figurant dans l'application.

Remarques

- Observez les consignes de sécurité figurant dans cette notice d'utilisation de votre appareil et assurez-vous qu'elles sont respectées lorsque vous utilisez l'appareil via la commande de la hotte de cuisine.
- La commande de votre appareil a toujours priorité. À ce moment-là, une commande centralisée table/hotte n'est pas possible.
- Vous pouvez uniquement établir la connexion à la hotte aspirante via l'appli Home Connect. Les autres modes de connexion ne sont plus pris en charge.

10 Nettoyage et entretien

Pour que votre appareil reste longtemps opérationnel, nettoyez-le et entretenez-le avec soin.

10.1 Produits de nettoyage

Vous pouvez vous procurer les produits de nettoyage appropriés auprès du service après-vente ou sur la boutique en ligne.

ATTENTION

Des produits nettoyants inappropriés peuvent endommager les surfaces de l'appareil.

- ▶ Ne pas utiliser de produits de nettoyage agressifs ou récurants.
- ▶ N'utilisez pas de nettoyants fortement alcoolisés.
- ▶ Ne pas utiliser de tampon en paille métallique ni d'éponge à dos récurant.
- ▶ Utilisez uniquement des nettoyants pour vitres, des racloirs à verre ou des produits d'entretien pour acier inox si ceux-ci sont recommandés dans les instructions de nettoyage de la pièce correspondante.
- ▶ Rincez soigneusement les tissus et éponges avant de les utiliser.

10.2 Nettoyer l'appareil

Nettoyez l'appareil comme indiqué, afin de ne pas endommager les différentes surfaces et pièces par un nettoyage incorrect ou par des produits de nettoyage non appropriés.

⚠ AVERTISSEMENT – Risque d'explosion !

Les nettoyants caustiques fortement alcalins ou acides peuvent provoquer des explosions lorsqu'ils entrent en contact avec des pièces d'aluminium situées dans le compartiment de nettoyage du lave-vaisselle.

- ▶ N'utilisez jamais de nettoyants caustiques fortement alcalins ou acides. Notamment, n'utilisez aucun produit de nettoyage d'origine commerciale ou industrielle pour nettoyer des pièces en aluminium, par exemple des filtres à graisse pour hottes aspirantes.

⚠ AVERTISSEMENT – Risque d'électrocution !

L'infiltration d'humidité peut occasionner un choc électrique.

- ▶ Avant le nettoyage, retirez la fiche secteur ou coupez le disjoncteur.
- ▶ Ne pas utiliser de nettoyeur vapeur ou haute pression pour nettoyer l'appareil.

⚠ AVERTISSEMENT – Risque d'ébouillantage !

L'appareil devient chaud pendant son utilisation.

- ▶ Laissez refroidir l'appareil avant de le nettoyer.

⚠ AVERTISSEMENT – Risque de blessure !

Certaines pièces à l'intérieur de l'appareil peuvent présenter des arêtes vives.

- ▶ Nettoyez l'intérieur de l'appareil avec précaution. Si l'appareil est utilisé par une autre personne via l'appli Home Connect pendant le nettoyage, il existe un risque accru de blessure.
- ▶ Déconnectez l'appareil de l'appli Home Connect avant de procéder au nettoyage.
→ "Réinitialiser la connexion", Page 11

1. Respectez les informations sur les produits de nettoyage.
2. Selon la surface, nettoyez comme suit :
 - ▶ Nettoyez les surfaces en acier inoxydable avec une lavette éponge et de l'eau chaude additionnée de produit de nettoyage dans le sens du brossage.

- ▶ Nettoyez les surfaces laquées avec une lavette éponge et de l'eau chaude additionnée de produit de nettoyage.
- ▶ Nettoyez l'aluminium avec un nettoyant pour vitres et un chiffon doux.
- ▶ Nettoyez le plastique avec un nettoyant pour vitres et un chiffon doux.
- ▶ Nettoyez le verre avec un nettoyant pour vitres et un chiffon doux.

3. Séchez-les ensuite avec un chiffon doux.

4. Sur les surfaces en acier inoxydable, appliquez une fine pellicule de produit pour acier inox avec un chiffon doux.

Vous pouvez vous procurer les produits d'entretien pour acier inox auprès du service après-vente ou sur la boutique en ligne.

10.3 Nettoyer les éléments de commande et voyants

⚠ AVERTISSEMENT – Risque d'électrocution !

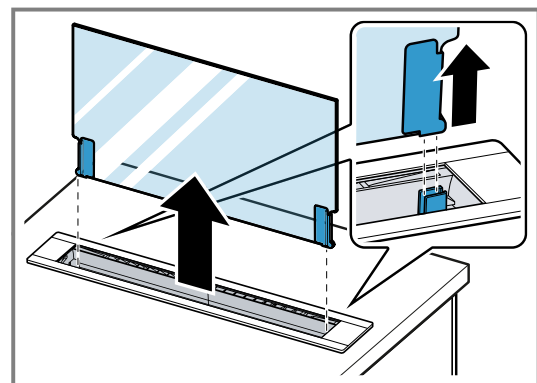
L'infiltration d'humidité peut occasionner un choc électrique.

- ▶ N'utilisez pas de tissu éponge mouillé.

1. Respectez les informations sur les produits de nettoyage.
2. Procédez au nettoyage en utilisant une lavette éponge humide et du produit de nettoyage chaud.
3. Séchez-les ensuite avec un chiffon doux.

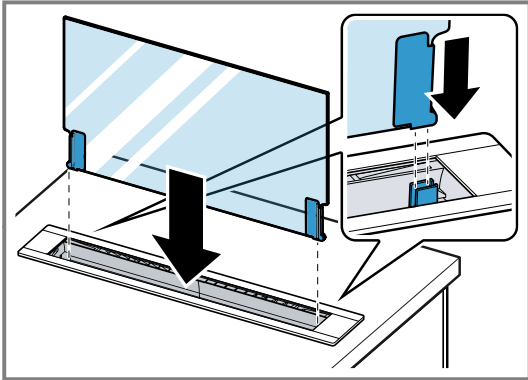
10.4 Nettoyer la vitre

1. **Remarque :** Le cadre de l'appareil est fragile. Retirez la vitre à la verticale. Ne faites pas passer la vitre par-dessus le cadre de l'appareil. La vitre est lourde. Retirez la vitre avec précaution.



2. Respectez les informations sur les produits de nettoyage.

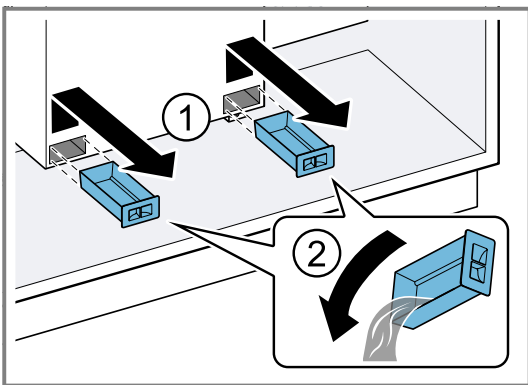
- Nettoyez avec un nettoyant pour vitres et un chiffon doux.
- Insérez la vitre avec précaution dans les guides jusqu'en butée.



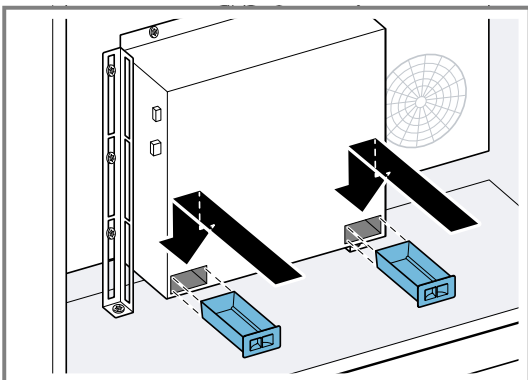
10.5 Nettoyer les bacs collecteurs

Du liquide peut pénétrer dans l'appareil pendant la cuisson ou le nettoyage. Les bacs collecteurs servent à récupérer ce liquide.


- Retirez ① et videz ② les bacs collecteurs.



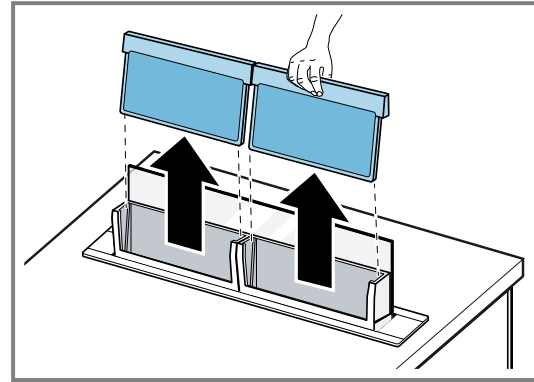
- Respectez les informations sur les produits de nettoyage.
- Nettoyez les bacs collecteurs et remettez-les en place.



10.6 Démontez le filtre à graisse

- Appuyez sur .
- La vitre se déplace jusqu'à la mi-chemin vers le bas et les cartouches de filtre à graisse sont transportées vers le haut.

- Retirez le filtre à graisse par le haut.



Ne pliez pas le filtre à graisse afin d'éviter tout endommagement.

10.7 Nettoyage manuel des filtres à graisse

Les filtres à graisse filtrent la graisse issue de la vapeur de cuisson. Des filtres à graisse régulièrement nettoyés assurent un haut niveau d'absorption des graisses. Nous vous recommandons de nettoyer les filtres à graisse tous les 2 mois.

⚠ AVERTISSEMENT – Risque d'incendie !

Les dépôts de graisse dans les filtres à graisse peuvent s'enflammer.

- Nettoyez régulièrement le filtre à graisse.

Condition : Les filtres à graisse sont retirés.

→ "Démonter le filtre à graisse", Page 13

- Respectez les informations sur les produits de nettoyage.
- Faites tremper les filtres à graisse dans un produit de nettoyage chaud.
En présence de salissures tenaces, vous pouvez utiliser un dégraissant spécial. Vous trouverez un dégraissant auprès du service après-vente ou sur la boutique en ligne.
- Nettoyez les filtres à graisse à l'aide d'une brosse.
- Rincez-les soigneusement.
- Laissez s'égoutter les filtres à graisse.

10.8 Nettoyage des filtres à graisse au lave-vaisselle

Les filtres à graisse filtrent la graisse issue de la vapeur de cuisson. Des filtres à graisse régulièrement nettoyés assurent un haut niveau d'absorption des graisses. Nous vous recommandons de nettoyer les filtres à graisse tous les 2 mois.

⚠ AVERTISSEMENT – Risque d'incendie !

Les dépôts de graisse dans les filtres à graisse peuvent s'enflammer.

- Nettoyez régulièrement le filtre à graisse.

ATTENTION

Les filtres à graisse peuvent être endommagés s'ils se retrouvent coincés dans le lave-vaisselle.

- Ne coinciez pas les filtres à graisse.

Remarque : Lorsque vous nettoyez un filtre à graisse au lave-vaisselle, de légères décolorations peuvent apparaître. Ces décolorations n'ont aucune influence sur le fonctionnement des filtres à graisse.

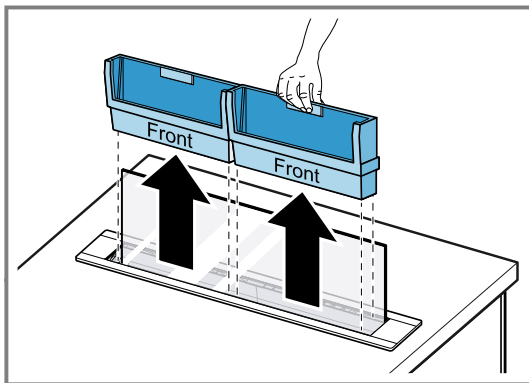
Condition : Les filtres à graisse sont retirés.

→ "Démonter le filtre à graisse", Page 13

1. Respectez les informations sur les produits de nettoyage.
2. Placez les filtres à graisse en vrac dans le lave-vaisselle.
Ne nettoyez pas les filtres à graisse très encrassés avec de la vaisselle.
En présence de salissures tenaces, vous pouvez utiliser un dégraissant spécial. Vous trouverez un dégraissant auprès du service après-vente ou sur la boutique en ligne.
3. Démarrez le lave-vaisselle.
Pour le réglage de la température, choisissez 70 °C maximum.
4. Laissez s'égoutter les filtres à graisse.

10.9 Démonter la cassette des filtres à graisse

- ▶ **Remarque :** Le cadre de l'appareil est fragile. Retirez les cassettes des filtres à graisse verticalement. Ne faites pas passer les cassettes des filtres à graisse par-dessus le cadre de l'appareil. Retirez les cassettes des filtres à graisse.



10.10 Nettoyer le filtre cassette

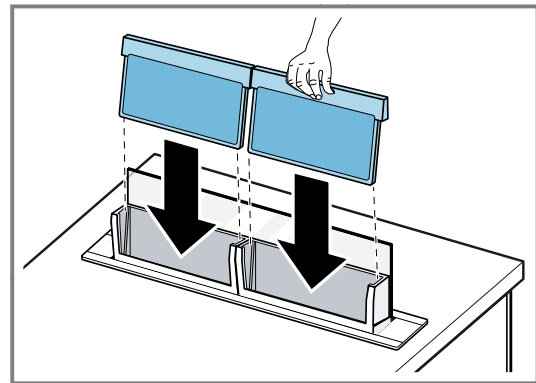
Condition : Les filtres à graisse sont retirés.

→ "Démonter le filtre à graisse", Page 13

1. Nettoyez les cassettes des filtres à graisse.
Vous pouvez nettoyer les cassettes des filtres à graisse à la main ou au lave-vaisselle.
2. Respectez les informations sur les produits de nettoyage.

10.11 Monter les filtres à graisse

1. Appuyez sur .
✓ La vitre se déplace jusqu'à la mi-chemin vers le bas et les cartouches de filtre à graisse sont transportées vers le haut.
2. Insérez le filtre à graisse dans le filtre cassette.



Ne pliez pas le filtre à graisse afin d'éviter tout endommagement.

3. Appuyez sur .
- ✓ La vitre et le filtre cassette se déplacent vers le bas.
- ✓ Le volet de l'appareil se ferme et l'appareil s'éteint.
4. Réinitialisez l'indicateur de saturation.
→ "Réinitialiser l'indicateur de saturation", Page 10

11 Dépannage

Vous pouvez corriger par vous-même les petits défauts de votre appareil. Lisez les renseignements de dépannage avant de contacter le service consommateurs. Vous vous épargnez ainsi des dépenses inutiles.

Conseil : Connectez votre appareil de manière permanente à l'appli Home Connect pour recevoir automatiquement les mises à jour logicielles. Cela permet de corriger les erreurs, d'améliorer les performances et d'offrir de nouvelles fonctionnalités.

⚠ **AVERTISSEMENT – Risque de blessure !**

Les réparations non conformes sont dangereuses.

- ▶ Seul un personnel dûment qualifié peut entreprendre des réparations sur l'appareil.
- ▶ Si l'appareil est défectueux, appeler le service après-vente.
→ "Service après-vente", Page 16

⚠ **AVERTISSEMENT – Risque d'électrocution !**

Les réparations non conformes sont dangereuses.

- ▶ Seul un personnel dûment qualifié peut entreprendre des réparations sur l'appareil.
- ▶ Seules des pièces de rechange d'origine peuvent être utilisées pour réparer l'appareil.
- ▶ En cas d'endommagement du cordon d'alimentation secteur, celui-ci doit être remplacé par un personnel qualifié.

11.1 Dysfonctionnements

| Défaut | Cause et dépannage |
|-----------------------------------------------------------------------------------|------------------------------------------------------------------------------------------------------------------------------------------------------------------------------------------------------------------------------------------------------------------------------------------------------------------------------------------------------------------------------------------------------------------------------------------------------------------------------------------------------------------------------------------------------------------------------------------------------------------------------------------------------------------------------------------------------------------------------------------------------------------------------------------------------------------------------------------------------------------------------------------------------------------------------------------------------------------------------------------------------------------------------------------------------------------------------------------------------------------------------------------------------------------------------------------------------------------------------------------------------------------------------------------------------------------------------------------------------------------------------------------------------------------------------|
| L'appareil ne fonctionne pas. | <p>La fiche secteur du cordon d'alimentation secteur n'est pas branchée.</p> <ul style="list-style-type: none"> ▶ Branchez l'appareil au réseau électrique. <p>Le fusible dans le coffret à fusibles s'est déclenché.</p> <ul style="list-style-type: none"> ▶ Vérifiez le fusible dans le boîtier à fusibles. <p>L'alimentation électrique est tombée en panne.</p> <ul style="list-style-type: none"> ▶ Vérifiez si l'éclairage du compartiment ou d'autres appareils dans la pièce. <p>Le verre n'est pas correctement mis en place.</p> <ul style="list-style-type: none"> ▶ Insérez avec précaution la vitre jusqu'en butée. <p>Du liquide s'écoule dans l'appareil.</p> <ul style="list-style-type: none"> ▶ Retirez la fiche secteur de la prise ou coupez le fusible dans le boîtier à fusibles. ▶ Videz le bac collecteur et retirez les cartouches de filtre à graisse. → <i>Page 13</i> ▶ Séchez toutes les zones accessibles. ▶ Laissez le clapet de l'appareil ouvert et ne faites pas fonctionner l'appareil pendant 48 heures. ▶ Insérez le bac collecteur et les cartouches de filtre à graisse. <p>La vitre est démontée et l'appareil a été utilisé.</p> <ul style="list-style-type: none"> ▶ Insérez la vitre et débranchez l'appareil du secteur pendant environ 1 minute. |
| Le volet de l'appareil ne se ferme pas entièrement. | <p>Un objet est coincé dans l'appareil.</p> <ul style="list-style-type: none"> ▶ Débranchez l'appareil du secteur. ▶ Ouvrez prudemment le volet et retirez l'objet coincé. ▶ Fermez le volet avec précaution. ▶ Branchez l'appareil au réseau électrique. |
| L'éclairage des touches ne fonctionne pas. | <p>L'unité de commande est défectueuse.</p> <ul style="list-style-type: none"> ▶ Appelez le . <p>→ <i>"Service après-vente", Page 16</i></p> |
| L'éclairage ne fonctionne pas ¹ . | <p>Différentes causes sont possibles.</p> <ul style="list-style-type: none"> ▶ Appelez le . <p>→ <i>"Service après-vente", Page 16</i></p> <ul style="list-style-type: none"> ▶ Le remplacement des LED défectueuses est exclusivement réservé au fabricant, à son service après-vente, ou à un spécialiste agréé (installateur d'équipement électrique). |
| Les deux LED 7 supérieures du bandeau de commande de gauche clignotent. | <p>Les filtres à graisse sont saturés.</p> <ul style="list-style-type: none"> ▶ Nettoyez les filtre à graisse. <p>→ <i>"Nettoyage des filtres à graisse au lave-vaisselle", Page 13</i></p> <p>→ <i>"Nettoyage manuel des filtres à graisse", Page 13</i></p> <p>→ <i>"Description de l'appareil", Page 7</i></p> |
| Les deux LED 6 inférieures du bandeau de commande de gauche clignotent. | <p>Les filtres à odeurs sont saturés.</p> <ul style="list-style-type: none"> ▶ Changez le filtre anti-odeurs. <p>→ <i>"Description de l'appareil", Page 7</i></p> |
| Home Connect ne fonctionne pas correctement. | <p>Différentes causes sont possibles.</p> <ul style="list-style-type: none"> ▶ Allez sur www.home-connect.com. |
| La commande centralisée Table/Hotte ne fonctionne pas correctement. | <p>Les réglages devront éventuellement être modifiés.</p> <ul style="list-style-type: none"> ▶ Lisez la notice d'utilisation de la table de cuisson. ▶ Allez sur www.home-connect.com. |
| L'appareil s'arrête en mode automatique alors que la cuisson est encore en cours. | <p>Il se peut que le mode automatique ne détecte pas la vapeur d'eau pure ou les longs processus de cuisson avec peu de changements d'odeur.</p> <ul style="list-style-type: none"> ▶ Activez une vitesse de ventilation manuelle. |

¹ Selon l'équipement de l'appareil

12 Mise au rebut

12.1 Mettre au rebut un appareil usagé

La destruction dans le respect de l'environnement permet de récupérer de précieuses matières premières.

1. Débrancher la fiche du cordon d'alimentation secteur.
2. Couper le cordon d'alimentation secteur.
3. Éliminez l'appareil dans le respect de l'environnement.

Vous trouverez des informations sur les circuits actuels d'élimination auprès de votre revendeur spécialisé ou de l'administration de votre commune/ville.



Cet appareil est marqué selon la directive européenne 2012/19/UE relative aux appareils électriques et électroniques usagés (waste electrical and electronic equipment - WEEE). La directive définit le cadre pour une reprise et une récupération des appareils usagés applicables dans les pays de la CE.

13 Service après-vente

Les pièces détachées d'origine fonctionnelles et conformes à l'ordonnance d'écoconception correspondante sont disponibles auprès de notre service client pour une durée d'au moins 10 ans à partir de la mise sur le marché de votre appareil au sein de l'Espace économique européen.

Par ailleurs, vous pouvez obtenir auprès de notre service client d'autres pièces détachées d'origine fonctionnelles de l'appareil et pouvant être stockées jusqu'à 15 ans après la mise sur le marché de votre appareil. Veuillez contacter notre service client pour obtenir de plus amples informations à ce sujet.

Remarque : Dans le cadre des conditions de la garantie, le recours au service après-vente est gratuit.

Pour plus d'informations sur la durée et les conditions de la garantie dans votre pays, scannez le QR code figurant sur le document joint afin d'obtenir les coordonnées du service après-vente ainsi que les conditions de

garantie, adressez-vous à notre service après-vente, votre revendeur ou consultez notre site web.

Vous trouverez les coordonnées du service après-vente en scannant le QR code figurant sur le document joint relatif aux coordonnées du service après-vente et aux conditions de garantie, ou sur notre site web.

13.1 Numéro de produit (E-Nr) et numéro de fabrication (FD)

Lorsque vous contactez le service client, vous avez besoin du numéro de produit (E-Nr.) et du numéro de fabrication (FD), que vous trouverez sur la plaque signalétique de votre appareil.

Vous trouverez la plaque signalétique sur le boîtier du ventilateur.

Pour retrouver rapidement les données de votre appareil et le numéro de téléphone du service consommateurs, n'hésitez pas à les recopier ailleurs.

14 Accessoires

Vous pouvez acheter des accessoires auprès du service après-vente ou sur notre site internet. Utilisez uniquement les accessoires d'origine, car ils sont parfaitement adaptés à votre appareil.

Les accessoires sont spécifiques à l'appareil. Lors de l'achat, indiquez toujours la désignation exacte de votre appareil (E-Nr.). → *Page 16*

Pour connaître les accessoires disponibles pour votre appareil, consultez notre boutique en ligne ou le service après-vente.

www.bosch-home.com

15 Déclaration de conformité

BSH Hausgeräte GmbH déclare par la présente que l'appareil doté de la fonction Home Connect est conforme aux exigences fondamentales et aux autres dispositions applicables de la directive 2014/53/EU.

Vous trouverez une déclaration de conformité RED détaillée sur Internet à l'adresse www.bosch-home.com sur la page de votre appareil dans les documents supplémentaires.



Bande de 2,4 GHz (2400–2483,5 MHz) : max. 100 mW

Bande de 5 GHz (5150–5350 MHz + 5470–5725 MHz) : max. 50 mW



| | | | | | | | | |
|----|----|----|----|----|---------|----|----|----|
| BE | BG | CZ | DK | DE | EE | IE | EL | ES |
| FR | HR | IT | CY | LI | LV | LT | LU | HU |
| MT | NL | AT | PL | PT | RO | SI | SK | FI |
| SE | NO | CH | TR | IS | UK (NI) | | | |

WLAN (Wi-Fi) de 5 GHz : uniquement destiné à un usage intérieur.

| | | | | | | | |
|----|----|----|----|----|----|----|----|
| AL | BA | MD | ME | MK | RS | UK | UA |
|----|----|----|----|----|----|----|----|

WLAN (Wi-Fi) de 5 GHz : uniquement destiné à un usage intérieur.

16 Instructions de test

Ces instructions ont été élaborées afin de faciliter le test de l'appareil.

- Mesuré selon EN 61591.
- L'appareil est exploité dans l'état de livraison.
- Le boîtier du ventilateur doit être monté sur l'avant de l'appareil.

- Veillez à ce que les filtres ne se déplacent pas pendant la mesure (en modifiant la position de l'appareil par rapport à la position d'installation).
- La lumière ambiante n'est pas une lumière de travail. La lumière ambiante de couleur rouge a été ajoutée à la valeur FDE en tant que consommateur d'énergie.

17 Instructions de montage

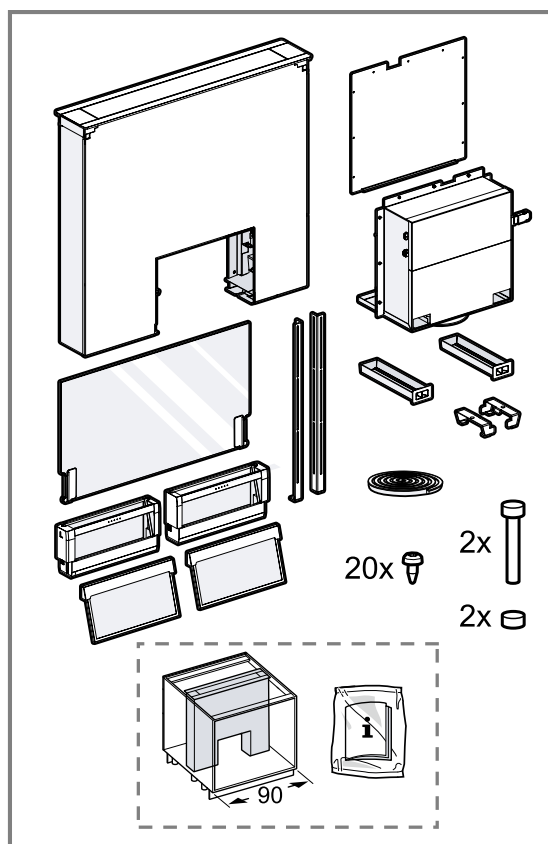
Respectez ces informations lors du montage de l'appareil.



← mm →

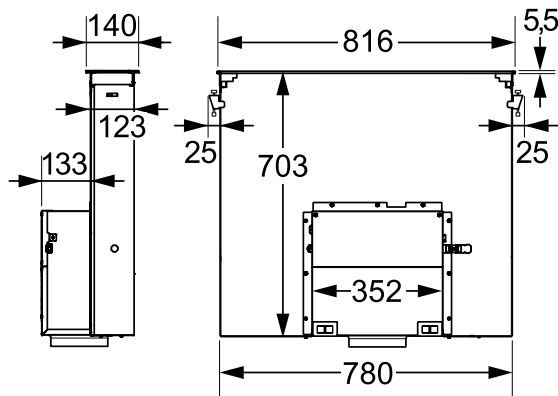
17.1 Contenu de la livraison

Après avoir déballé le produit, inspectez toutes les pièces pour détecter d'éventuels dégâts dus au transport et pour vous assurer de l'intégralité de la livraison.

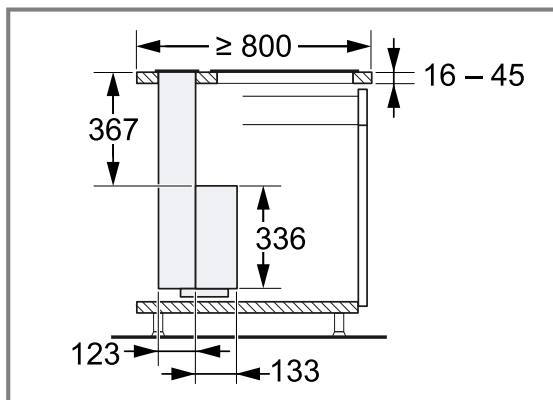


17.2 Dimensions de l'appareil

Vous trouverez ici les dimensions de l'appareil



Respectez les dimensions du meuble.



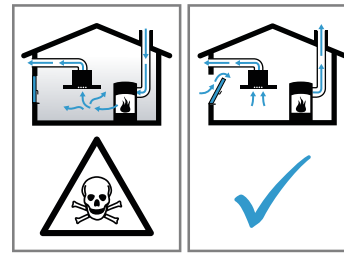
17.3 Installation en toute sécurité

Respectez les consignes de sécurité lorsque vous installez cet appareil.

AVERTISSEMENT – Risque d'empoisonnement !

Les gaz de combustion réaspirés peuvent provoquer un empoisonnement. Les foyers à combustion alimentés en air ambiant (par exemple appareils de chauffage au gaz, au fioul, au bois ou au charbon, les chauffe-eaux intégrés sous cuve, les chauffe-eaux accumulateurs) prélèvent l'air de combustion dans la pièce où ils sont installés et rejettent les gaz de fumée à l'extérieur par le biais d'un système spécifique (par ex., cheminée). Lorsque la hotte aspirante est en marche, elle prélève de l'air dans la cuisine et dans les pièces voisines. L'absence d'un apport d'air suffisant crée une pression négative. Les gaz toxiques provenant de la cheminée ou du conduit d'évacuation sont ré-

aspirés dans les pièces d'habitation.



- ▶ En cas d'utilisation simultanée de l'appareil en mode évacuation extérieure et d'un foyer à combustion alimenté en air ambiant, veuillez impérativement à ce que l'apport d'air soit toujours suffisant.
- ▶ Le fonctionnement sûr de l'appareil n'est possible que si la dépression dans la pièce où est installé le foyer ne dépasse pas 4 Pa (0,04 mbar). Cette valeur n'est réalisable que si l'apport d'air frais nécessaire à la combustion est assuré par des ouvertures non obturables, par exemple dans des portes ou fenêtres, associées à un caisson mural d'entrée et de sortie d'air, ou bien par d'autres moyens techniques. Un caisson mural d'entrée et de sortie d'air ne suffit pas à assurer la valeur minimale nécessaire.
- ▶ Demandez toujours conseil à un maître ramoneur compétent qui pourra évaluer l'ensemble du réseau de ventilation de la maison et vous proposer le moyen le mieux adapté pour l'aération.

Les gaz de combustion aspirés peuvent conduire à l'empoisonnement.

- ▶ Lorsqu'une hotte est installée avec un foyer exploitant l'air ambiant, l'alimentation électrique de la hotte doit être munie d'un interrupteur de sécurité approprié.
- Les gaz de combustion réaspirés peuvent provoquer un empoisonnement.
- ▶ Ne rejetez pas l'air sortant dans un conduit ou une cheminée en fonctionnement.
 - ▶ Ne rejetez pas l'air sortant dans une gaine servant à aérer des locaux où sont installés des foyers à combustion.
 - ▶ Si l'air sortant circule par un conduit ou une cheminée d'évacuation des gaz, vous devez d'abord obtenir l'accord d'un ramoneur compétent.

AVERTISSEMENT – Risque d'asphyxie !

Les enfants risquent de s'envelopper dans les matériaux d'emballage ou de les mettre sur la tête et de s'étouffer.

- ▶ Conserver les matériaux d'emballage hors de portée des enfants.

- ▶ Ne jamais laisser les enfants jouer avec les emballages.

⚠ **AVERTISSEMENT – Risque d'incendie !**

Les dépôts de graisse dans le filtre à graisse peuvent s'enflammer.

- ▶ Ne travaillez jamais avec une flamme nue à proximité de l'appareil (par ex. ne faites rien flamber).
- ▶ Installez l'appareil à proximité d'un foyer à combustibles solides (par ex. bois ou charbon) uniquement en présence d'un capot fermé et non amovible. Il ne doit pas y avoir de projection d'étincelles.
- ▶ Les distances de sécurité indiquées doivent être respectées, afin d'éviter une accumulation de chaleur.

⚠ **AVERTISSEMENT – Risque de blessure !**

Des pièces à l'intérieur de l'appareil peuvent présenter des arêtes vives.

- ▶ Portez des gants de protection.
- L'appareil est lourd.
- ▶ 2 personnes sont nécessaires pour déplacer l'appareil.
 - ▶ Utilisez exclusivement des moyens appropriés.

Des modifications sur la construction électrique ou mécanique sont dangereuses et peuvent conduire à des dysfonctionnements.

- ▶ N'effectuez aucune modification sur la construction électrique ou mécanique.

⚠ **AVERTISSEMENT – Risque d'incendie !**

Des combinaisons d'appareils inadaptées peuvent provoquer des dommages.

- ▶ N'utilisez pas l'appareil en combinaison avec des tables de cuisson gaz.

⚠ **AVERTISSEMENT – Risque d'électrocution !**

Les composants à arêtes vives à l'intérieur de l'appareil peuvent endommager le câble de raccordement.

- ▶ Ne pincez pas et ne coincez pas le câble de raccordement.

Un appareil endommagé ou un cordon d'alimentation secteur endommagé est dangereux.

- ▶ N'utilisez jamais un appareil endommagé.
- ▶ Ne tirez jamais sur le cordon d'alimentation secteur pour débrancher l'appareil du secteur. Débranchez toujours la fiche du cordon d'alimentation secteur.
- ▶ Si l'appareil ou le cordon d'alimentation secteur est endommagé, débranchez immédia-

tement le cordon d'alimentation secteur ou coupez le fusible dans le boîtier à fusibles.

- ▶ Appelez le service après-vente. → *Page 16*
- Les réparations non conformes sont dangereuses.
- ▶ Seul un personnel dûment qualifié peut entreprendre des réparations sur l'appareil.
 - ▶ Seules des pièces de rechange d'origine peuvent être utilisées pour réparer l'appareil.
 - ▶ En cas d'endommagement du cordon d'alimentation secteur, celui-ci doit être remplacé par un personnel qualifié.

Les installations non conformes sont dangereuses.

- ▶ Pour le raccordement et l'utilisation de l'appareil, respectez impérativement les indications figurant sur la plaque signalétique.
- ▶ L'appareil doit être branché uniquement à une source d'alimentation avec courant alternatif à l'aide d'une prise murale correctement installée et reliée à la terre.
- ▶ Le système à conducteur de protection de l'installation électrique de la maison doit être conforme.
- ▶ N'alimentez jamais l'appareil par l'intermédiaire d'un appareil de commutation externe, par ex. une minuterie ou une télécommande.
- ▶ Si l'appareil est encastré, la fiche du cordon d'alimentation secteur doit être aisément accessible. Si un accès libre est impossible, un dispositif de coupure omnipolaire doit être installé dans l'installation à câblage fixe, conformément aux conditions de la catégorie de surtension III et aux réglementations d'installation.
- ▶ Lors de l'installation de l'appareil, veillez à ce que le câble de raccordement ne soit pas coincé ni endommagé.

17.4 Indications générales

Prenez en compte les remarques générales lors de l'installation.

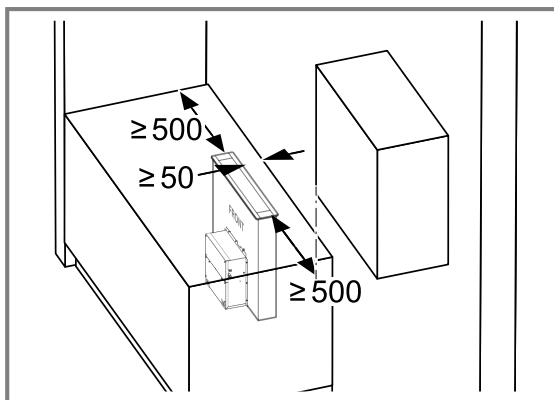
- L'installation doit se faire en respectant les prescriptions actuellement en vigueur dans le bâtiment, ainsi que les prescriptions publiées par les compagnies distributrices d'électricité et de gaz.
- Lors de l'évacuation de l'air vicié, il convient de respecter les prescriptions officielles et légales, telles que celles établies par les autorités régionales.
- Pour atteindre le coffre du ventilateur sans difficulté lors de l'entretien, choisissez un lieu d'installation facilement accessible.
- Les surfaces de l'appareil sont fragiles. Lors de l'installation, évitez de les endommager.

17.5 Remarques concernant la situation d'encastrement

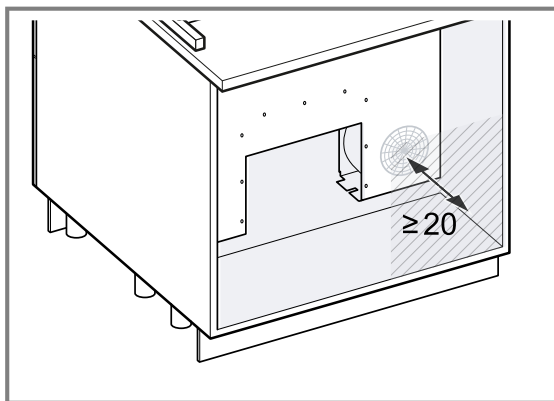
- Installez cet appareil dans un plan de travail.
- L'appareil ne peut pas être combiné avec une table de cuisson gaz.
- Pour l'installation d'accessoires spéciaux supplémentaires, respectez les instructions d'installation jointes.
- La largeur de la hotte aspirante doit être au moins aussi grande que celle de la table de cuisson.
- Pour capter de façon optimale les vapeurs de cuisson, installez l'appareil derrière la plaque de cuisson.

Pour éviter une perte de puissance, n'installez aucun meuble haut au-dessus de l'appareil et respectez les distances suivantes :

- Au moins 50 cm à gauche et à droite de l'appareil par rapport à un mur ou à un meuble haut adjacent
- Au moins 5 cm entre le cadre de l'appareil et un mur



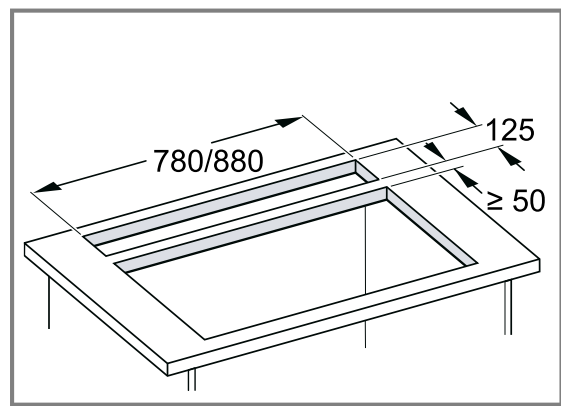
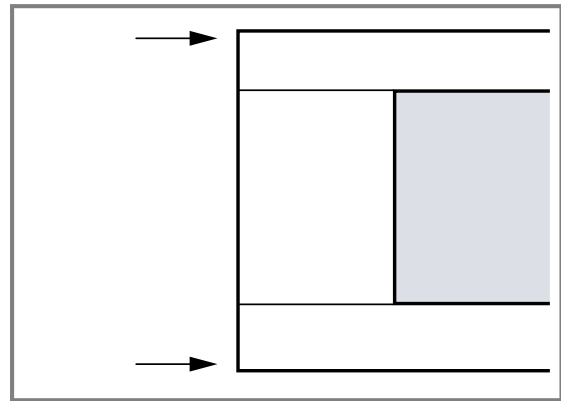
- Au moins 2 cm entre la zone d'aspiration Guided Air et la paroi d'un meuble



- Prévoyez dans le socle un orifice d'aération avec une section transversale de 80 cm².

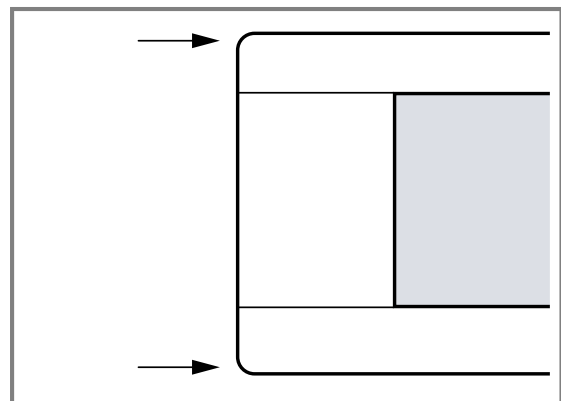
Montage à fleur de plan d'appareils à coins pointus

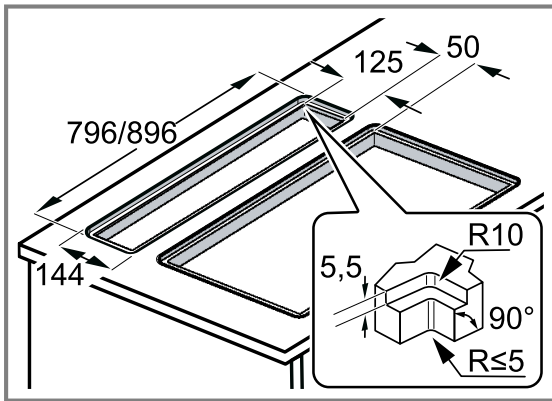
N'installez pas d'appareils à coins pointus dans des plans de travail en pierre ou en granit.



Montage à fleur de plan d'appareils à coins arrondis

Vous pouvez intégrer des appareils à coins arrondis à n'importe quel plan de travail.





17.6 Remarques concernant le conduit d'évacuation

Le fabricant de l'appareil n'assume aucune garantie pour les problèmes de fonctionnement liés à la tuyauterie.

- Utiliser un conduit d'évacuation court et droit avec un diamètre de conduit aussi grand que possible.
- Des conduits d'évacuation longs et rugueux, comportant plusieurs coudes ou ayant des diamètres trop petits réduisent la puissance d'aspiration et augmentent le bruit du ventilateur.
- Utiliser un conduit d'évacuation en matériau non inflammable.
- Pour éviter tout retour de condensat, montez le conduit d'évacuation de l'appareil avec 1° de pente.

Remarque : Vous pouvez vous procurer des conduits d'évacuation appropriés auprès de notre Service après-vente, de votre revendeur ou sur notre site web.

Gaines plates

Utilisez des gaines plates dont la section intérieure correspond au diamètre des conduits ronds :

- Un diamètre de 150 mm correspond env. à 177 cm².
- Un diamètre de 120 mm correspond env. à 113 cm².
- Si des conduits de plusieurs diamètres sont utilisés, il faut prévoir des rubans d'étanchéité.
- N'utilisez pas de gaines plates avec des déviations aiguës.

Conduits ronds

Utilisez des conduits ronds avec un diamètre intérieur de 150 mm (recommandé) ou d'au moins 120 mm.

17.7 Installation

Contrôle du meuble

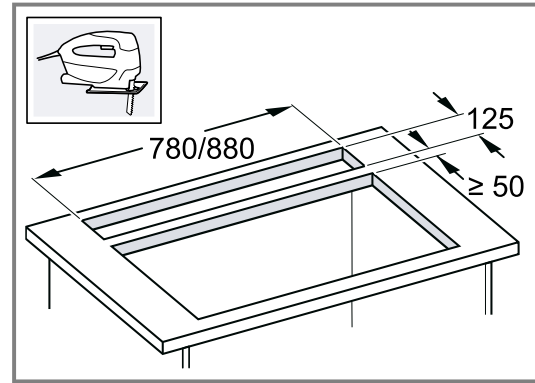
- ▶ Vérifiez que le meuble d'encastrement est horizontal et a une capacité de charge suffisante. Le poids maximal de l'appareil est de 40 kg.

Préparer le meuble

Remarque : Pour monter la table de cuisson et l'appareil de façon transparente, vous aurez besoin d'accessoires spéciaux non inclus dans la livraison. Tenez compte de la notice d'installation jointe pour les accessoires spéciaux.

Condition : Le meuble est adapté au montage.

1. Selon la situation de montage, réalisez une découpe dans le plan de travail.



L'angle du chant de la découpe par rapport au plan de travail doit être de 90°.

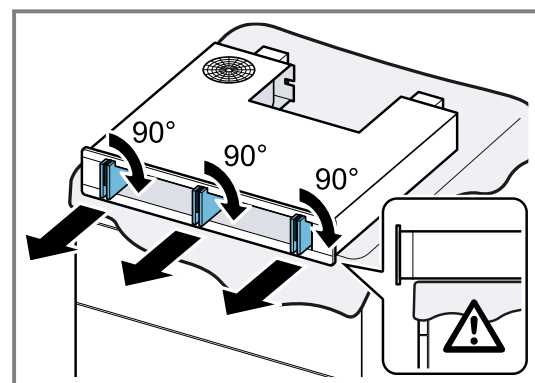
2. Assurez-vous de la capacité de charge et de la stabilité du plan de travail. Pour une sous-structure, utilisez un matériau de renforcement résistant à la chaleur et à l'humidité.
3. Assurez-vous que le meuble d'encastrement est toujours stable après les travaux de découpe.
4. Enlevez les copeaux.
5. Selon la situation de montage, retirez la paroi arrière du meuble d'encastrement.

Préparer l'appareil

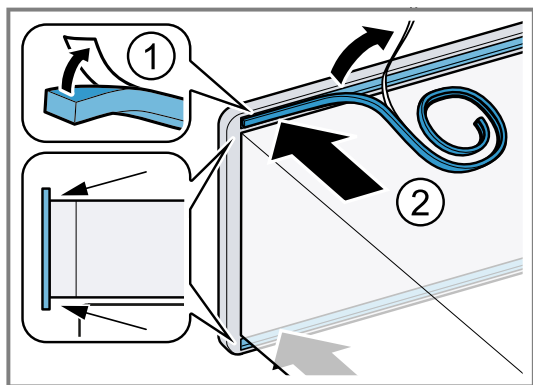
⚠ AVERTISSEMENT – Risque de blessure !

L'appareil est lourd.

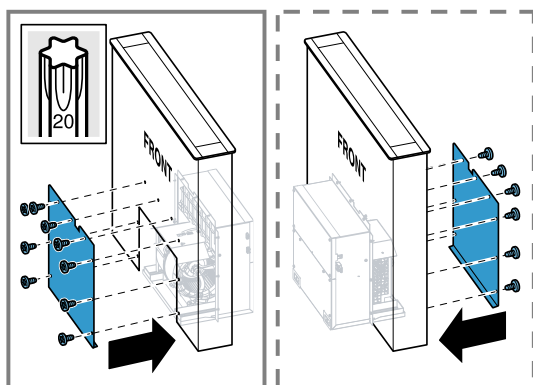
- ▶ 2 personnes sont nécessaires pour déplacer l'appareil.
 - ▶ Utilisez exclusivement des moyens appropriés.
1. Placez l'appareil sur une surface souple et retirez les sécurités de transport.



2. Collez le joint dans la rainure prévue ① et coupez-le ②.



3. Vissez la plaque de protection selon la situation de montage.



Monter l'appareil

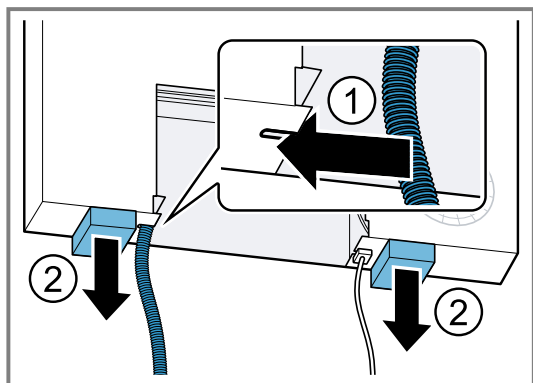
⚠ AVERTISSEMENT – Risque de blessure !

Des pièces à l'intérieur de l'appareil peuvent présenter des arêtes vives.

- ▶ Portez des gants de protection.
- L'appareil est lourd.
- ▶ 2 personnes sont nécessaires pour déplacer l'appareil.
- ▶ Utilisez exclusivement des moyens appropriés.

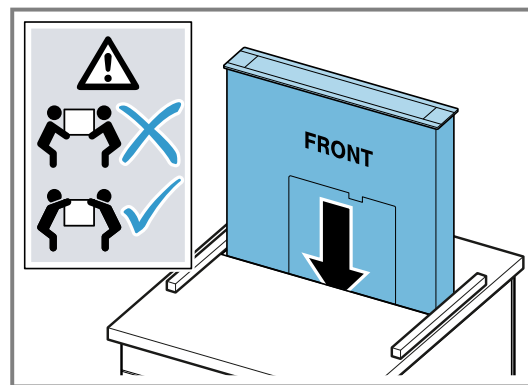
Remarque : Ne retirez pas encore les sécurités de transport pour protéger le câble.

1. Soulevez l'appareil par ses côtés courts et alignez l'avant de l'appareil par rapport à la table de cuisson.
2. Tirez la connexion de câble dans la décharge de traction ① et retirez la sécurité de transport ②.



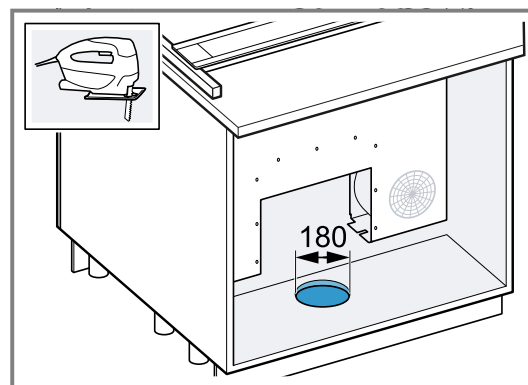
3. **Remarque :** Afin de ne pas encore insérer complètement l'appareil dans la découpe, placez une baguette sous chacun des côtés courts de l'appareil.

Insérez l'appareil dans la découpe du plan de travail par le haut.

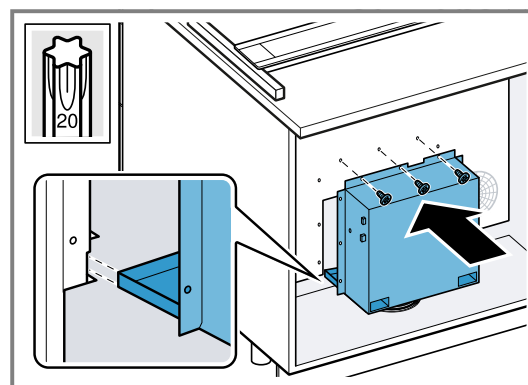


Insérez l'appareil uniformément pour qu'il ne se bloque pas.

4. Marquez la découpe pour le conduit d'évacuation extérieure :
 - ▶ Fixez le tuyau de vidange au manchon du boîtier du ventilateur.
 - ▶ Poussez le boîtier du ventilateur dans le guide et vissez-le.
 - ▶ Marquez la position du conduit d'évacuation extérieure sur le fond de l'armoire.
 - ▶ Desserrez la vis et retirez à nouveau le boîtier du ventilateur.
5. Réalisez la découpe pour le conduit d'évacuation extérieure en sciant.

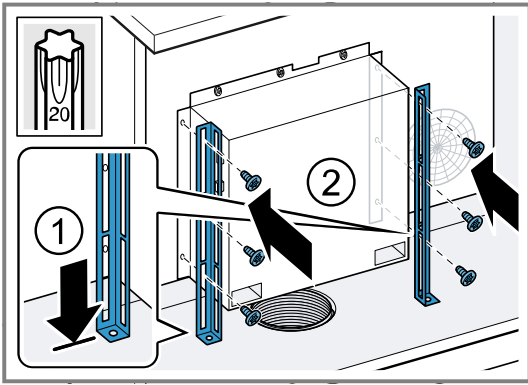


6. Glissez le boîtier du ventilateur dans le guide, créez le conduit d'évacuation extérieure et vissez le boîtier du ventilateur.

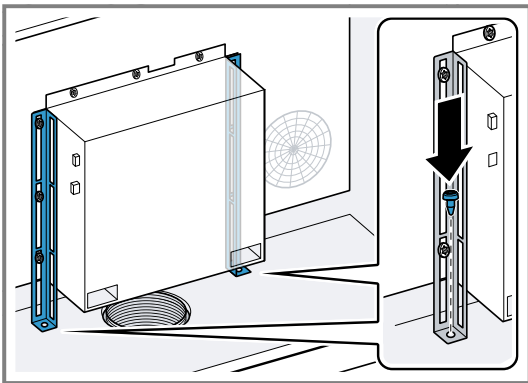


7. Soutenez l'appareil par le bas et retirez les baguettes.
8. Introduisez entièrement l'appareil dans la découpe.

9. Alignez les rails à la base ① et fixez-les latéralement ②.

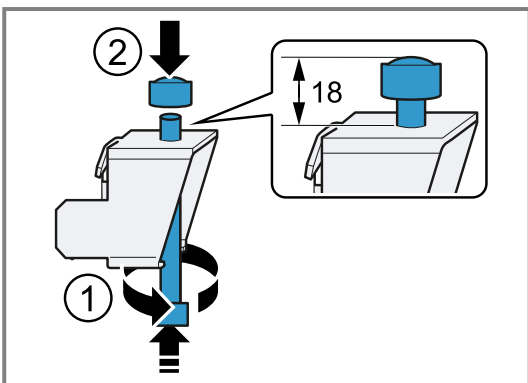


10. Vissez les rails sur le fond de l'armoire.

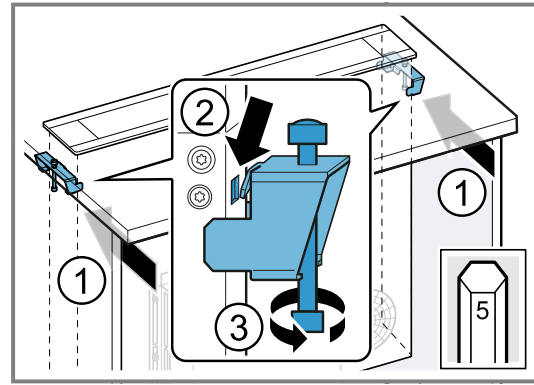


11. **Remarque** : Si un appareil de 90 cm est monté dans une armoire de 90 cm de large, ignorez les deux étapes de montage suivantes et suivez les instructions figurant dans le pack d'accessoires supplémentaires.

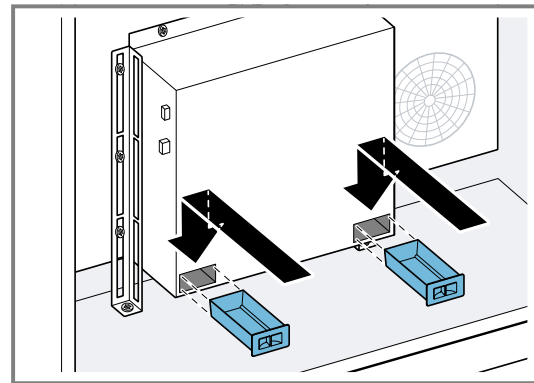
Insérez les vis par le bas et serrez l'écrou.



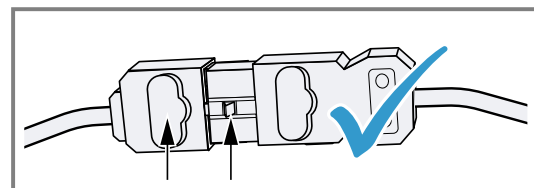
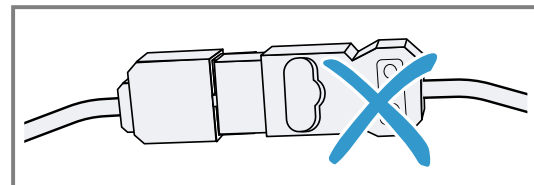
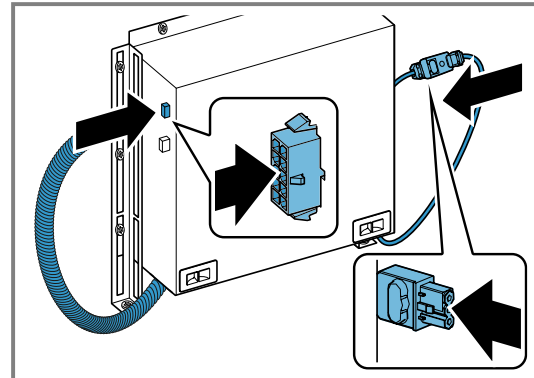
12. Alignez l'appareil sur la table de cuisson ① et fixez-le contre le plan de travail ② ③.



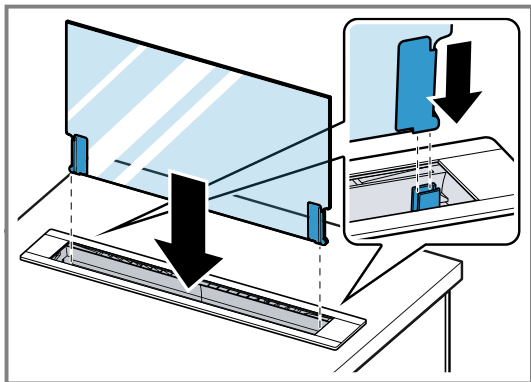
13. Insérez les bacs collecteurs et encliquetez-les.



14. Branchez le câble sur le boîtier du ventilateur.



15. Insérez la vitre avec précaution dans les guides jusqu'en butée.



16. Réalisez le raccordement électrique.

✓ Une fois l'appareil monté et l'alimentation électrique établie, la vitre se déplace vers le bas et l'appareil se ferme.

17. Insérez le filtre à graisse.

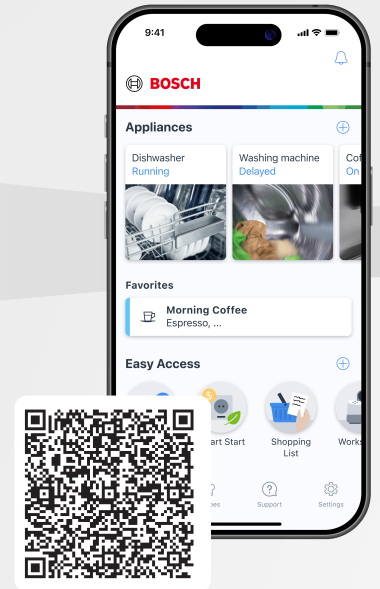
→ "Monter les filtres à graisse", Page 14



Bosch Home Connect App

Connectez votre appareil dès aujourd'hui et profitez des avantages suivants :

- **Concentrez-vous entièrement sur la cuisson. La hotte aspirante démarre automatiquement lorsque vous commencez cuire vos aliments. (Table de cuisson compatible obligatoire)**
- **N'oubliez pas d'entretenir les filtres. Vous recevez une notification pour vous indiquer quand il est temps d'effectuer l'entretien.**
- **Découvrez de nombreuses autres fonctions et services dans l'appli, accessibles directement via la touche Favoris de la hotte aspirante. (disponible sur certains modèles)**



BOSCH
HOME APPLIANCES
SERVICE

Une question ? Vous trouverez ici ce que vous cherchez.

Conseils avisés sur vos appareils Bosch, assistance en cas de problèmes ou réparation par des experts Bosch.

Découvrez toutes les possibilités que Bosch peut vous offrir :
www.bosch-home.com/service

Les coordonnées de tous les pays figurent dans le répertoire des services ci-joint.

BSH Hausgeräte GmbH

Carl-Wery-Straße 34
81739 München, GERMANY
www.bosch-home.com

A Bosch Company



9001560433 (060209) REG25

fr