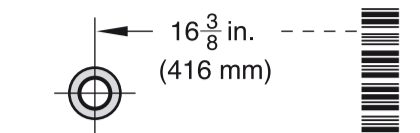
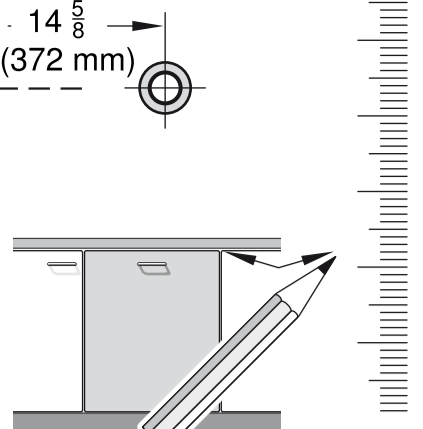
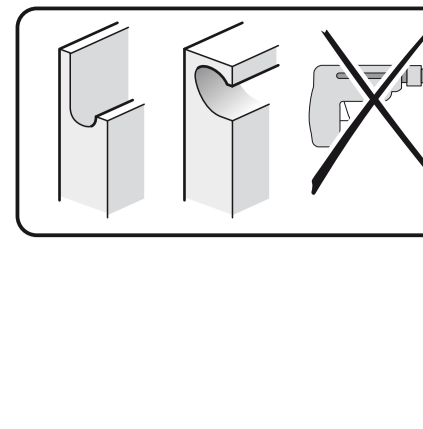
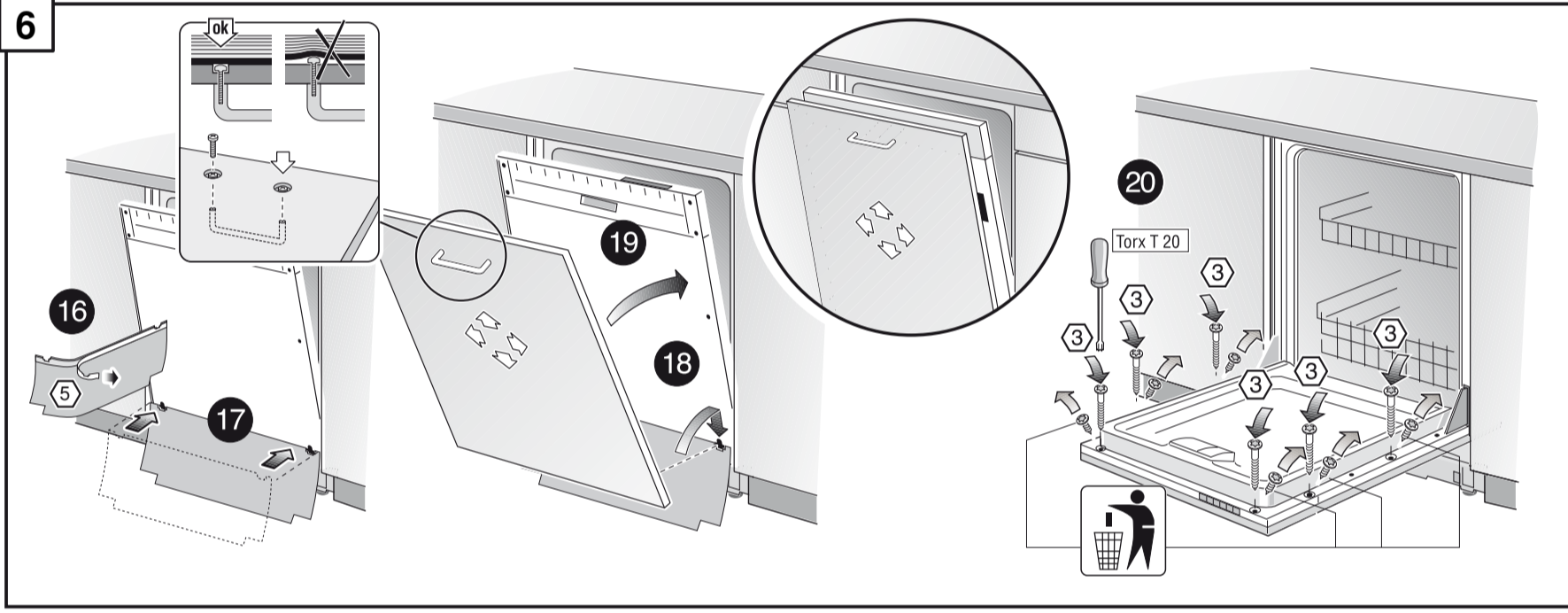
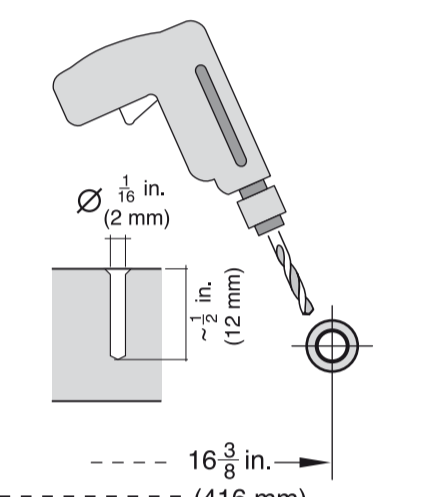
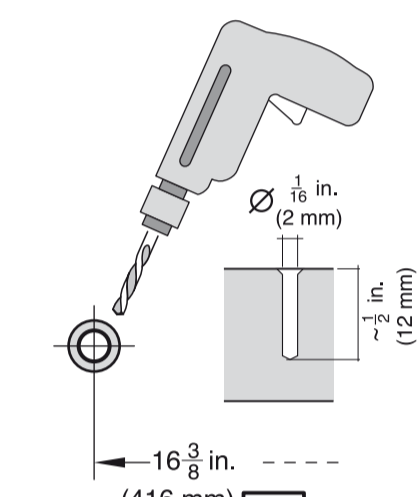
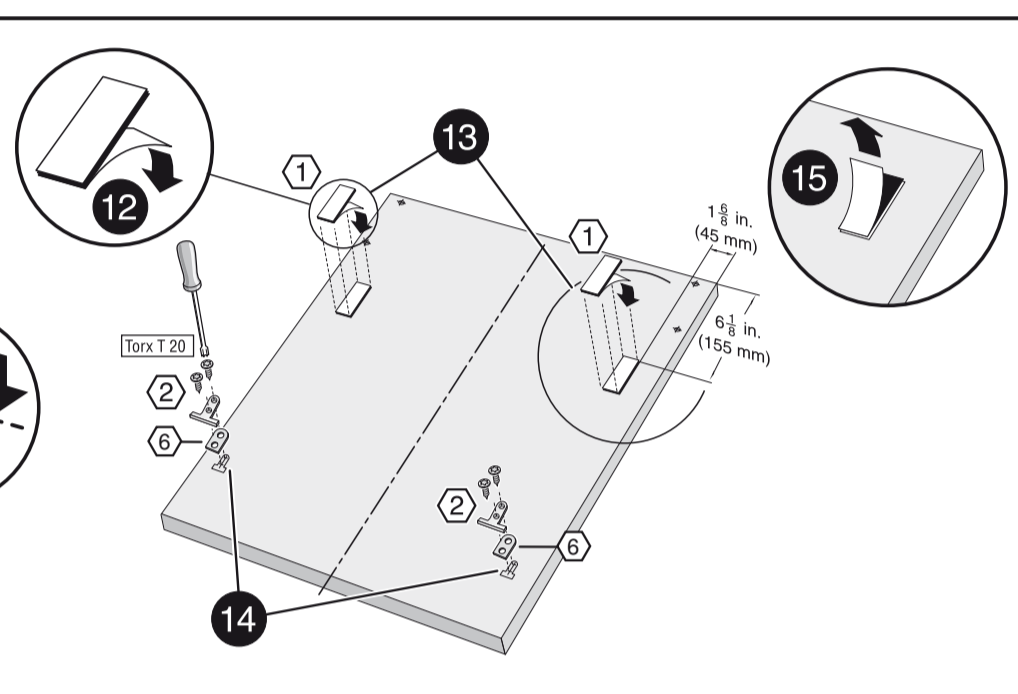
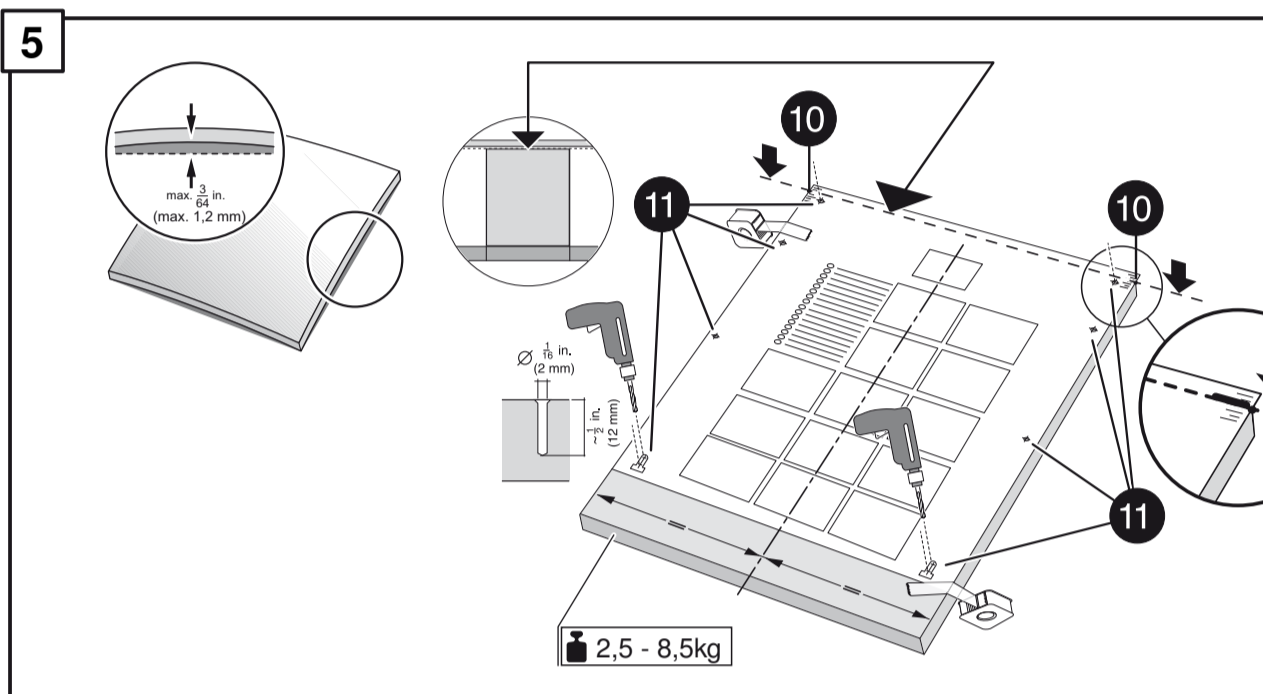
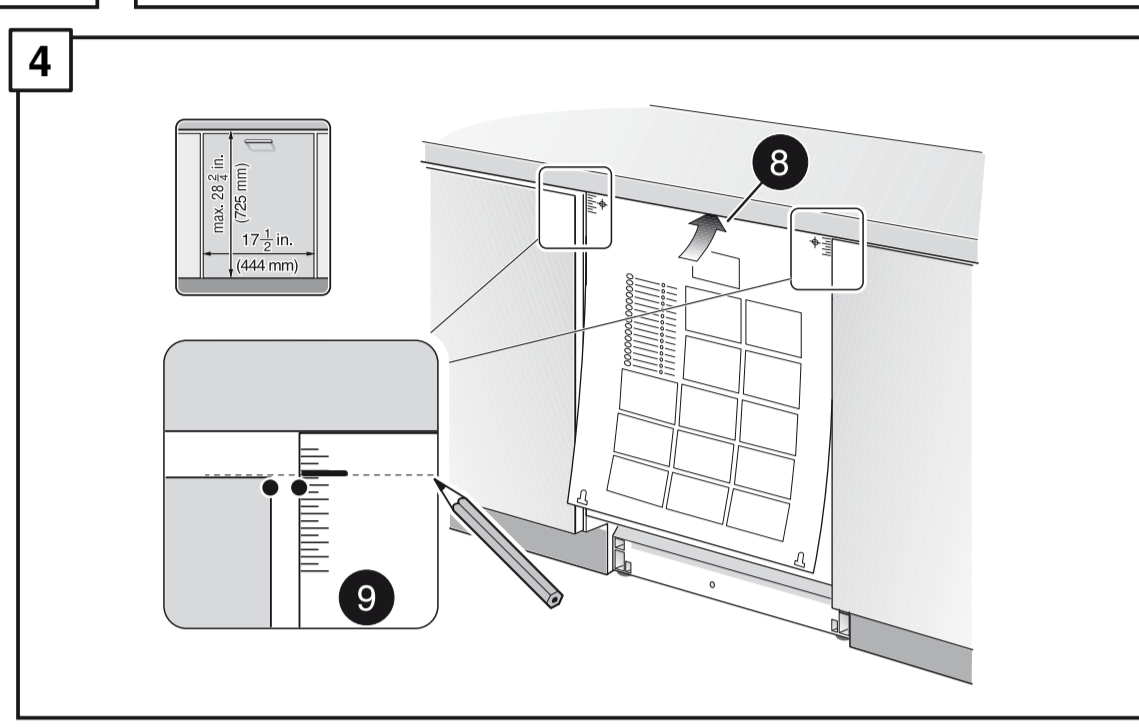
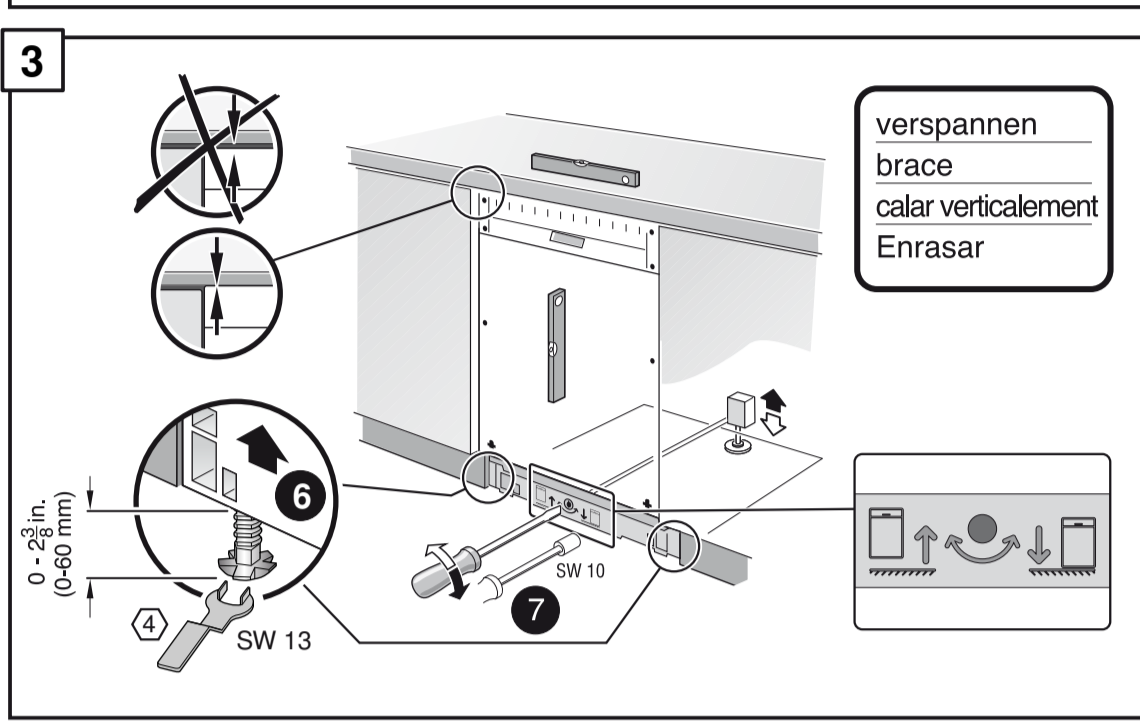
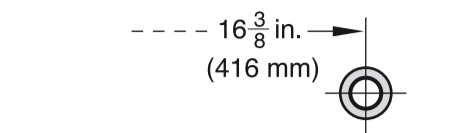
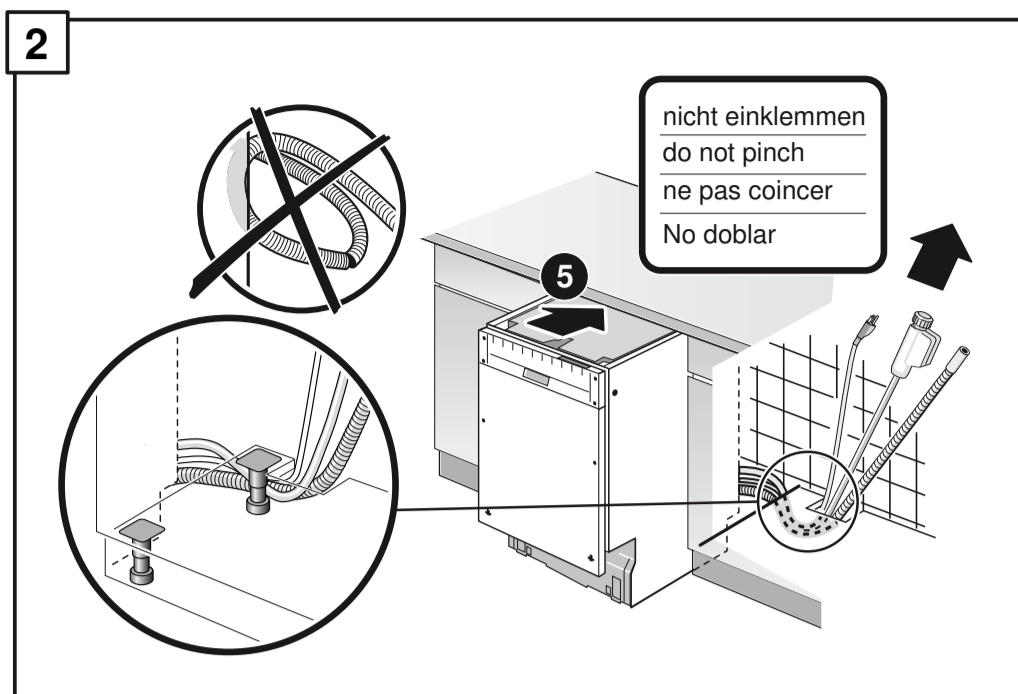
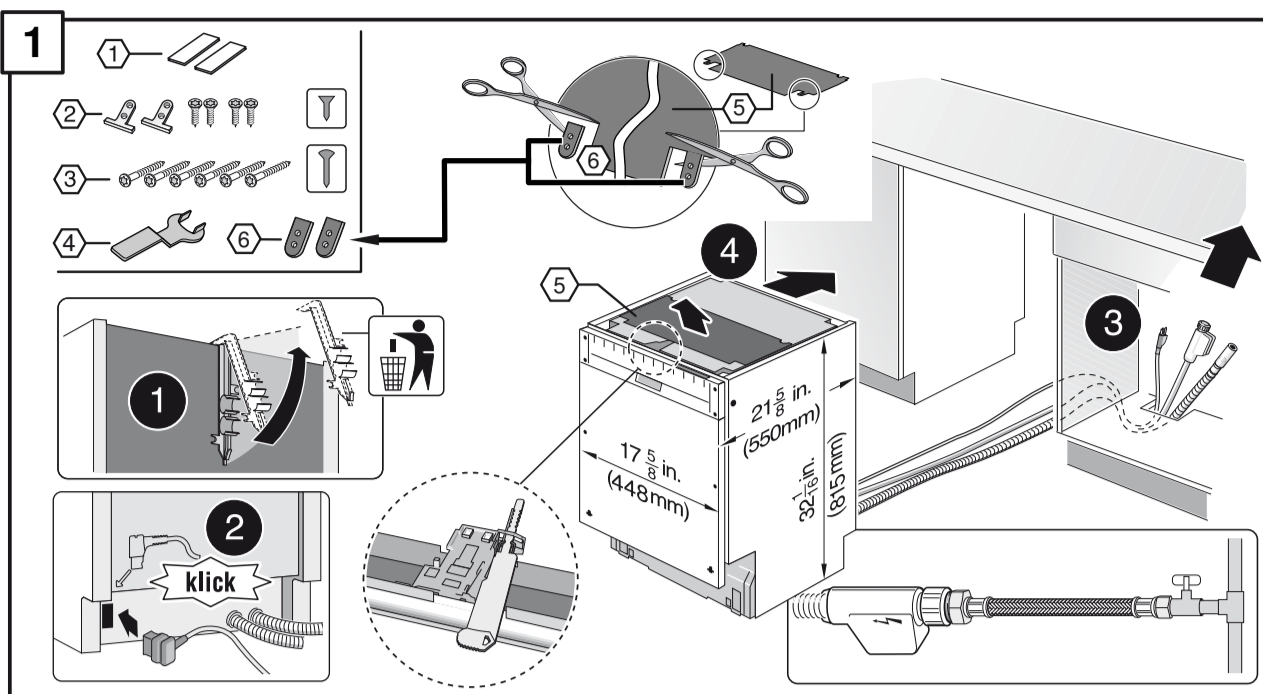


- de** Bohrschablone
- en** Drilling template
- fr** Gabarit de perçage
- es** Plantilla para taladros



9001 559 453 (0006)
 GV442 Voll-I 81,5 cm - m. GS - US



de über Kundendienst erhältlich
en Available from custom service
fr Disponible par le biais du service après-vente
es Se puede adquirir a través del Servicio de asistencia Técnica Oficial de la marca

