



BOSCH

GUIDE DE DÉMARRAGE ET DE SÉCURITÉ

LAVE-VAISSELLE
SHX3AR****

TABLE DES MATIÈRES

CONSIGNES DE SÉCURITÉ	2
MISE EN MARCHÉ	4
CYCLES ET OPTIONS	6
CONSEILS D'ENTRETIEN	8
DÉCLARATION DE LA GARANTIE	10



CONSIGNES DE SÉCURITÉ IMPORTANTES

VEUILLEZ LIRE ET CONSERVER LES PRÉSENTES INSTRUCTIONS

Le présent guide de démarrage et de sécurité explique le fonctionnement du lave-vaisselle ainsi que les mesures de sécurité qui doivent être suivies lors de son utilisation. Pour les renseignements du produit, reportez-vous au guide d'utilisation et d'entretien en ligne à l'adresse www.bosch-home.com/us/service/get-support/owner-manuals.

Indications de sécurité :

AVERTISSEMENT : Ceci indique des risques de blessures grave ou mortelles en cas de non-respect de cette mis en garde.

ATTENTION : Ceci indique des risques de blessures mineures ou de gravité moyenne en cas de non-respect de cette mis en garde.

AVIS : Ceci indique un risque d'endommagement de l'appareil ou de biens en cas de non respect de ces consignes.

AVERTISSEMENT : Risque de basculement!

Le lave-vaisselle doit être installé immédiatement et immobilisé avec des supports de montage. Les enfants risquent de faire basculer le lave-vaisselle et de se blesser si la porte est ouverte avant que le lave-vaisselle ne soit installé. (voir le guide d'installation pour des instructions)



AVERTISSEMENT : Opération sécuritaire

Utilisez ce lave-vaisselle uniquement aux fins spécifiées, notamment le lavage de vaisselle et d'ustensiles de cuisine identifiés comme lavables au lave-vaisselle.

LE LAVE-VAISSELLE DOIT ÊTRE MIS À LA TERRE. Voir le guide d'installation pour des instructions. Les points et bords tranchants des couteaux et autres ustensiles coupants peuvent causer de blessures graves. Lors du chargement, les pointes des couteaux et autres ustensiles tranchants doivent être vers le bas.

Pour éviter des risques de blessures, faites toujours attention lorsque vous ouvrez la porte pendant ou après un cycle de lavage car des rejets d'eau chaude ou de vapeur peuvent survenir. N'ouvrez pas complètement la porte avant que les bruits d'eau n'aient cessés et que la vapeur ne soit dissipée.

La mauvaise utilisation du lave-vaisselle peut causer des blessures graves ou mortelles. Évitez d'utiliser le lave-vaisselle d'une manière non conforme aux directives énoncées dans le manuel d'utilisation et d'entretien ou à d'autres fins que celles énoncées dans les pages suivantes.

N'utilisez jamais des produits chimiques agressifs pour nettoyer votre lave-vaisselle. Certains produits à base de javellisant peuvent endommager le lave-vaisselle et présenter des risques pour la santé!

Faites preuve de prudence lorsque vous démontez les pièces pour le nettoyage, car certains débris peuvent être tranchants.

Évitez de vous asseoir, de vous appuyer ou d'utiliser de manière abusive la porte ou les paniers à vaisselle du lave-vaisselle.

RISQUE D'EXPLOSION - Sous certaines conditions, de l'hydrogène gazeux peut se créer dans un système d'eau chaude inutilisé pendant deux semaines ou plus. L'hydrogène gazeux est de nature explosive. Avant d'utiliser un lave-vaisselle connecté à un système d'eau chaude inutilisé pendant deux semaines ou plus, ouvrez tous les robinets d'eau chaude et laissez l'eau s'écouler pendant plusieurs minutes. Tout l'hydrogène gazeux accumulé sera ainsi évacué. Compte tenu de la nature explosive du gaz, évitez de fumer ou d'utiliser des flammes nues à ce moment.

RISQUE D'EXPLOSION - Videz d'abord le lave-vaisselle de l'équipement, des ustensiles et des matières étrangères qu'il pourrait contenir avant de le laver avec un nettoyant quelconque. Certains nettoyants sont hautement acides ou caustiques, ce qui pourrait entraîner la formation d'hydrogène gazeux si la cuve du lave-vaisselle contient de l'aluminium. L'hydrogène gazeux est de nature explosive. Reportez-vous à la section Soins et entretien du



CONSIGNES DE SÉCURITÉ IMPORTANTES

VEUILLEZ LIRE ET CONSERVER LES PRÉSENTES INSTRUCTIONS

manuel d'utilisation du lave-vaisselle pour des instructions de nettoyage. Pour éviter d'endommager le plancher et la propagation des moisissures, les alentours et le dessous du lave-vaisselle ne doivent pas rester humides.

AVERTISSEMENT : SÉCURITÉ POUR ENFANTS

Utilisez uniquement des détergents ou des produits de rinçage recommandés pour un lave-vaisselle, puis tenez-les hors de la portée des enfants. Pour réduire le risque de blessure, interdisez aux enfants de jouer dans ou sur le lave-vaisselle. Les enfants ne doivent pas manier des couteaux et ustensiles tranchants ou jouer à proximité. Lorsque les enfants sont assez grands pour se servir de l'appareil, les parents/tuteurs légaux ont la responsabilité de veiller à ce qu'une personne qualifiée leur explique comment s'y prendre en toute sécurité.

ATTENTION

Lors du chargement de vaisselle à laver : identifiez les objets tranchants pour éviter qu'ils n'endommagent le joint de la porte. ne lavez pas les objets en plastique, sauf s'ils portent l'inscription « lavable au lave-vaisselle » ou une indication équivalente. Pour les objets en plastique ne portant pas cette indication, consultez les recommandations de leurs fabricants respectifs. évitez de mettre votre votre lave-vaisselle en marche à moins que tous les panneaux ne soient en place.

ne touchez pas ou ne contournez les commandes et verrouillages. La vaisselle peut être brûlante immédiatement après un cycle. Ouvrez la porte légèrement et laissez la vaisselle se refroidir quelques minutes avant de la retirer. Ce lave-vaisselle est conçu pour une utilisation jusqu'à une altitude de 13 000 pieds (4000 m) au-dessus du niveau de la mer.

Utilisez uniquement des détergents ou des produits de rinçage recommandés pour un lave-vaisselle.

AVERTISSEMENT

Élimination en fin de vie - Retirez la porte du lave-vaisselle menant au compartiment de nettoyage lors du retrait d'un ancien lave-vaisselle dans le cadre de l'entretien ou de la mise au rebut.

AVIS : Il est vivement recommandé à l'utilisateur final de se familiariser avec les procédures d'arrêt de l'alimentation en eau ainsi qu'avec les procédures d'arrêt de l'alimentation électrique entrante. Consultez les instructions de montage ou contactez votre installateur pour de plus amples informations.

CAUSES DE DOMMAGES

Le détergent endommage le système d'adoucissement de l'eau! Ne versez jamais de détergent dans le distributeur de sels.

Pour prévenir les excès de mousse ou l'engorgement, ne remplissez pas le distributeur de produit de rinçage au-delà de sa capacité. Essuyez les débordement à l'aide d'un chiffon humide. Évitez de laisser l'eau pénétrer dans les systèmes de votre appareil pendant de longues périodes à des températures de gel. Par temps de gel, la vanne de remplissage d'eau ainsi que d'autres composants de votre lave-vaisselle peuvent s'endommager.

N'utilisez jamais de nettoyants à vapeur pour laver votre lave-vaisselle. Le fabricant n'est pas responsable des dommages ou des conséquences éventuels.

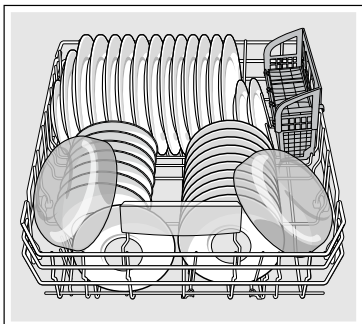
N'utilisez pas des produits chimiques agressifs, des serviettes à base de javellisant, des nettoyants abrasifs, des tampons à récurer (métalliques ou plastiques) ou des éponges/essuie-tout abrasifs pour nettoyer le panneau de porte extérieure de votre lave-vaisselle. Le panneau de porte extérieure de votre lave-vaisselle peut être endommagé.

Ne mettez pas au lave-vaisselle des objets en papier, des sacs en plastique, des matériaux d'emballage ou tout article autre qu'un article normal, de la vaisselle ou des ustensiles de cuisine lavables au lave-vaisselle.

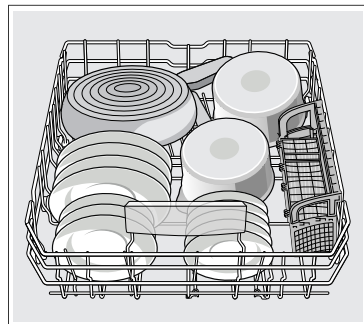
MISE EN MARCHÉ

CONSEILS DE CHARGEMENT POUR UN NETTOYAGE OPTIMAL

Panier inférieur

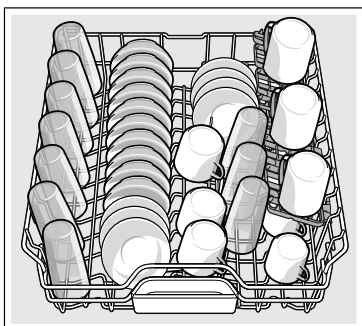


Chargez les assiettes et bols dans le panier inférieur.

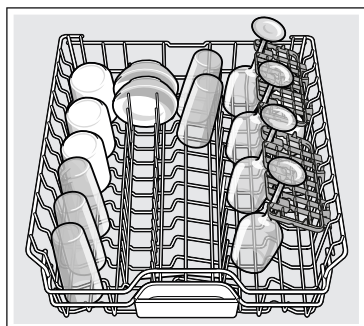


Chargez les chaudrons, casseroles et autres gros objets à l'envers.

Panier supérieur

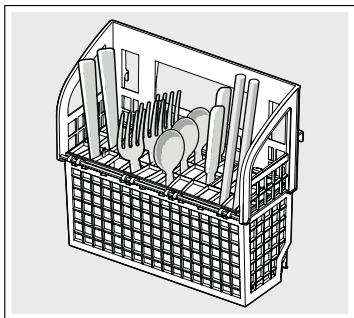


Pour les assiettes, verres et tasses de petite taille. Les petites tasses se rangent sur l'étagère à tasses.



L'étagère à tasses sert également à supporter les tiges de verres de vin.

Panier à ustensiles



Remarque : Ne surchargez pas la vaisselle et ne bloquez pas l'eau; réduit les performances de lavage.

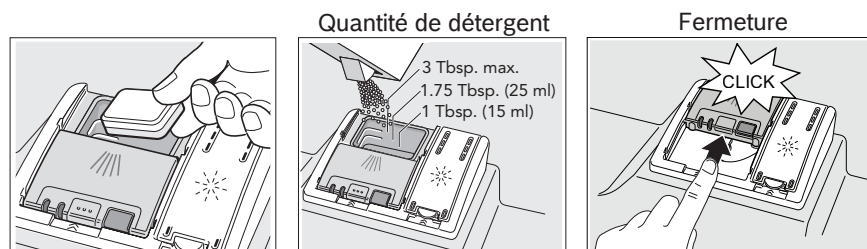
⚠ AVERTISSEMENT

- Déposez les objets tranchants (couteaux, brochettes, etc.) pointés vers le bas. Les objets tranchants pointés vers le haut pose un risque de blessure.
- Pour éviter des risques de blessures, faites toujours attention lorsque vous ouvrez la porte pendant ou après un cycle de lavage car des rejets d'eau chaude ou de vapeur peuvent survenir. N'ouvrez pas complètement la porte avant que les bruits d'eau n'aient cessés et que la vapeur ne se soit dissipée.

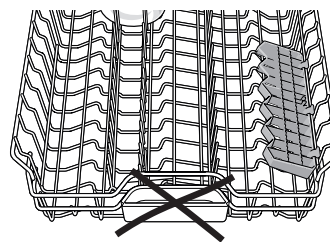
AJOUT DE DÉTERGENT

Utiliser les comprimés détergents ou détergives fraîches pour les meilleurs résultats.

Tip : Le couvercle du distributeur devrait coulisser facilement.



CONSEILS D'UTILISATION POUR DE MEILLEURS RÉSULTATS



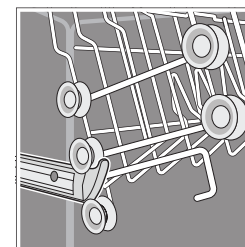
Ne placez pas d'objet dans le compartiment à détergent et ne le bloquez pas avec des assiettes



Videz les assiettes sans les rincer.

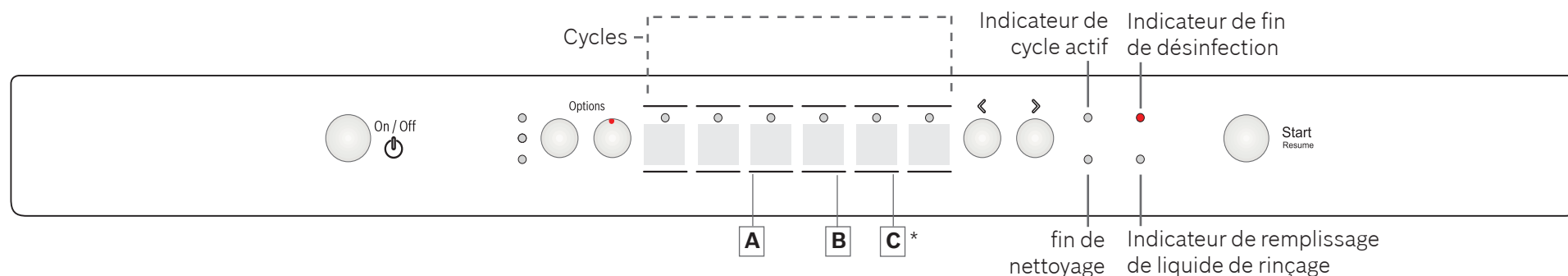


Utilisez un produit de rinçage pour un meilleur séchage.



Ajustez le panier supérieur au besoin pour accommoder les plus gros objets.

CYCLES ET OPTIONS



Cycles	Degré de saleté	Fonctionnement	Exemples de plats
Heavy (intensif)	Plats crou- teux/gras	cycle allongé et température plus élevée	casserole de lasagne collée
Auto	sans résidus collés	ajuste l'intensité et la durée du cycle en dé- tectant la saleté	charge quotidienne
Normal	sans résidus collés	cycle d'économie de l'énergie et de l'eau	charge quotidienne
Express	frais, pas séchés	cycle rapide sans sé- chage pour écono-miser du temps.	charge quotidienne
Delicate	léger	Permet de nettoyer les plats légèrement en- crassés et de réduire le temps total de nettoyage.	vaisselle légè- rement sale
Half Load (Demi- charge)	sans résidus collés	nettoie une petite charge de vaisselle avec moins d'énergie, de temps et de l'eau. Utilisez moins de détergent.	une petite charge de vaisselle

Options	Degré de saleté	Fonctionnement	Exemples de plats
Delay (Retardé)	n'importe lequel	permet aux utilisateurs de retarder le départ du cycle de 3, 6 ou 9 heures	n'importe lequel
Sanitize (Désinfecter)	n'importe lequel	rallonge le cycle et augmente la température pour désinfecter	planches à découper, bou- teilles

DÉMARRER LE LAVE-VAISSELLE

1. Appuyez sur le bouton On/Off pour allumer le lave-vaisselle.
2. Sélectionnez un cycle et les options désirées.
3. Appuyez sur le bouton Start pour démarrer le programme.

* Utilisez les boutons **A**, **B** et **C** pour modifier les réglages. Voir page suivante pour les directions.

AJOUT DE PRODUIT DE RINÇAGE

Pour un séchage optimal, utilisez toujours un produit de rinçage liquide, même si votre détergent contient un produit de rinçage ou des additifs de séchage.

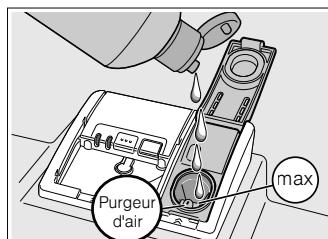
- Ajoutez du produit de rinçage avant la première utilisation et lorsque le voyant Add Rinse Aid du panneau de commande s'allume.

- Ouvrez le réservoir de liquide de rinçage et ajoutez du liquide de rinçage dans l'ovale jusqu'à ce qu'il soit plein, en évitant le purgeur d'air.

Essuyez tout excédent de produit de rinçage déversé.

Conseil : Pour verser plus facilement, retirez le couvercle de la bouteille.

La quantité de produit de rinçage distribuée peut être réglée sur 4 niveaux. Tout changement de paramètre doit se faire uniquement si les plats présentent des traces (diminuer la quantité), ou si les plats ne séchent pas complètement (augmenter la quantité).



Réglage	Réglages d'usine	Description
Agent de rinçage OFF/Faible/Moyen/Élevé	Moyen	La quantité de produit de rinçage utilisée affecte le séchage.
Signal de fin de cycle OFF/Faible/Moyen/Élevé	Moyen	Le signal retentit à la fin du cycle.
Séchage intensif Off/On	Off	Séchage amélioré pour les verres et la vaisselle en plastique.

AJUSTER LES RÉGLAGES

1. Ouvrez la porte. Appuyez sur le bouton ON/OFF.
 2. Maintenez enfoncé le bouton > et appuyez sur le bouton START jusqu'à ce que les indicateurs de fin de nettoyage et de désinfection clignotent.
 3. Relâchez les boutons.
- A. Pour changer le réglage de produit de rinçage et le signal de fin de cycle:**
1. Maintenez la touche > enfoncée jusqu'à ce que l'indicateur de remplissage du distributeur de produit de rinçage clignote. Ou pour modifier les réglages du signal, appuyez jusqu'à ce que les indicateurs de produit de rinçage, de nettoyage et de désinfection clignotent. L'indicateur de remplissage de produit de rinçage clignote et les afficheurs **A** et **B** sont allumés (= réglage Moyen).
 2. Appuyez sur le bouton < jusqu'à ce que le réglage souhaité soit sélectionné. L'afficheur **A** = réglage faible, les afficheurs **A**, **B** et **C** = réglage Élevé.
- B. Activer le séchage intensif**
1. Appuyez sur le bouton < jusqu'à ce que l'afficheur **A** s'allume (séchage intensif activé).
 2. Appuyez sur le bouton START

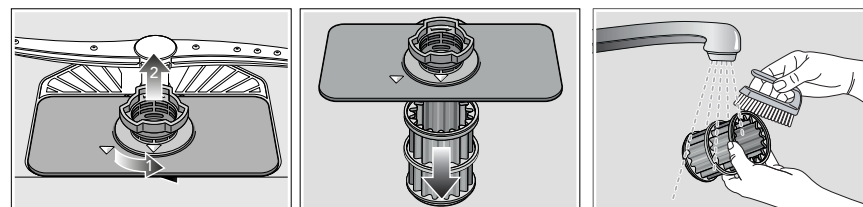
CONSEILS D'ENTRETIEN

Nettoyez les surfaces avec un linge humide et du savon doux.

AVIS : N'UTILISEZ PAS DE NETTOYANTS ABRASIFS OU À BASE DE JAVELLISANT. N'utilisez pas de nettoyant pour l'acier inoxydable sur des surfaces en acier inox noir ou anti-empreintes.

Nettoyez le filtre 3 à 12 fois par année, selon votre usage.

1. Dévissez le filtre à gros éléments tel qu'illustré et retirez tout le système de filtration.
2. Retirez le microfiltre du filtre fin, rincez les filtres sous l'eau courante et frottez-les avec une brosse souple.
3. Remontez le système de filtration dans l'ordre inverse et alignez les flèches.



FOIRE AUX QUESTIONS

- Q:** Pourquoi reste-t-il de la nourriture sur les assiettes?
- A:** Il est possible que l'écart entre les assiettes ne soit pas assez grand. Assurez-vous également que rien ne gêne la rotation des bras de lavage.
- Q:** Pourquoi le cycle dure-t-il si longtemps?
- A:** 1. Les capteurs dans le lave-vaisselle rallongent automatiquement le cycle pour assurer un bon lavage lorsque la saleté est détectée.
2. L'eau entrante n'est peut-être pas assez chaude et doit donc être réchauffée par le lave-vaisselle.
- Q:** Pourquoi E:XX (X pouvant être n'importe quel chiffre) apparaît-il?
- A:** Il s'agit d'un code d'erreur. Par exemple, E:22 indique que de l'eau s'est accumulée dans le puisard parce que le filtre est bloqué ou doit être nettoyé. Voir le manuel d'utilisation et d'entretien pour une liste des codes d'erreur.

Pour consulter le manuel d'utilisation et d'entretien dans son intégralité, rendez-vous sur : www.bosch-home.com/us/service/get-support/owner-manuals.

DÉCLARATION DE LA GARANTIE LIMITÉE DU PRODUIT

Couverture de la garantie limitée :

La garantie limitée fournie par BSH Home Appliances (« Bosch ») dans cet énoncé de garantie limitée s'applique seulement à l'appareil Bosch qui vous a été vendu (« Produit »), pour autant que le produit ait été acheté :

- Pour une utilisation normale, résidentielle (non commerciale), et qu'en fait, en tout temps, a été utilisé pour un usage domestique normal.
- Neuf au moment de la vente au détail (non en montre, « tel quel » ou un modèle retourné antérieurement), qu'il n'est pas destiné à la revente ni à un usage commercial.
- Aux États-Unis ou au Canada et qu'il est demeuré en tout temps dans le pays où l'appareil a été acheté.

Les garanties aux présentes s'appliquent à l'acheteur original du Produit sous garantie et à tout propriétaire successif du produit acheté pour une utilisation résidentielle habituelle et la durée de la garantie.

Assurez-vous de renvoyer la carte d'enregistrement; bien que cette démarche ne soit pas nécessaire pour que la garantie soit valide, c'est la meilleure façon de permettre à Bosch de vous avertir dans l'éventualité improbable d'un avis de sécurité ou d'un rappel du produit.

Durée de la garantie

Bosch garantit que le Produit est exempt de défauts matériels et de fabrication, laquelle garantie s'applique pour une période de trois cent soixante-cinq (365) jours à compter de la date d'achat. La période susmentionnée commence à partir de la date d'achat et ne doit pas être retenue, retardée, prolongée, ou interrompue pour une raison quelconque.

Ce Produit est également garanti contre tout défaut de matériau et de fabrication apparent (tels les éraflures sur l'acier inoxydable, les défauts d'aspect de la peinture ou de la porcelaine, les ébréchures, les bosselures, ou autres dégâts au fini) du Produit, pendant une période de trente (30) jours à compter de la date d'achat ou de la date de clôture pour une nouvelle construction. Cette garantie relative à l'apparence exclut les légères variations de couleur découlant des différences inhérentes aux pièces peintes et en porcelaine, ainsi que découlant des différences causées par l'éclairage de cuisine, l'emplacement du produit ou d'autres facteurs similaires. Cette garantie relative à l'apparence exclut plus particulièrement tout appareil électroménager en exposition, de plancher, « En l'état » ou de stock « B ».

Garantie limitée prolongée

BSH fournit également les garanties limitées supplémentaires ci-après :

- 5 ans de garantie limitée sur les appareils électroniques : BSH se chargera de la réparation ou du remplacement de tout microprocesseur BSH ou carte de circuit imprimée en cas de défaillance matérielle ou de défauts liés à la fabrication (à l'exception des coûts de travail).
- 5 ans de garantie limitée sur les paniers de vaisselle : BSH se chargera du remplacement du panier supérieur ou inférieur (excepté les composants de panier) si le panier présente des défaillances matérielles ou des défauts liés à la fabrication (à l'exception des coûts de travail).
- Garantie à vie contre la rouille de l'acier inoxydable : BSH se chargera de la réparation ou du remplacement de votre lave-vaisselle par un modèle similaire ou un tout nouveau modèle pratiquement équivalent ou meilleur en termes de fonctionnalités, si le revêtement intérieur rouille (à l'exception des coûts de travail).
- BSH se chargera de la réparation ou du remplacement de la porte en acier inoxydable en cas de rouille (à l'exclusion des coûts de travail).

Réparation ou remplacement : votre recours exclusif

Pendant cette période de garantie, Bosch ou l'un de ses centres de réparations autorisés réparera gratuitement votre Produit (sous réserve de certaines restrictions aux présentes) si celui-ci présente des défauts de matériels ou de fabrication. Si des tentatives raisonnables

pour réparer le produit sont vaines, alors Bosch remplacera le produit (un modèle supérieur peut être offert, à la seule discrétion de Bosch, moyennant des frais supplémentaires). Rien dans cette garantie n'exige que les pièces endommagées ou défectueuses soient remplacées par des pièces d'un type ou d'une conception différent de la pièce d'origine. Toutes les pièces ou les composants enlevés demeurent la seule propriété de Bosch. Toute pièce remplacée ou réparée doit être identique à la pièce d'origine aux fins de la présente garantie et la garantie ne sera pas prolongée en regard de telles pièces. La seule responsabilité de Bosch est de faire réparer le produit défectueux uniquement par un centre de réparation autorisé pendant les heures de travail normales. Pour la sécurité et éviter des dommages matériels, Bosch recommande fortement de ne pas réparer le produit soi-même ni de le faire réparer par un centre de réparation non-autorisé; Bosch ne sera pas tenue responsable de réparations ou de travail effectués par un centre de réparation non autorisé. Les centres de réparation autorisés sont les personnes ou les entreprises qui ont été spécialement formées sur les produits Bosch et qui possèdent, selon l'opinion de Bosch, une réputation supérieure pour le service après-vente et la capacité technique (il est à noter qu'elles sont des entités indépendantes et non des agents, partenaires, affiliés ou représentants de Bosch). Nonobstant ce qui suit, Bosch ne sera pas tenue responsable d'aucune façon si le produit est situé dans une région éloignée (supérieure à 100 miles d'un centre de réparation autorisé) ou n'est pas accessible de façon raisonnable, dans un environnement ou un local dangereux, menaçant ou périlleux; dans une telle éventualité, à la demande du consommateur, Bosch pourrait encore payer les frais de main-d'œuvre et de pièces et expédier les pièces au centre de réparation autorisé le plus près, mais le consommateur serait entièrement responsable pour tous les frais de déplacement et autres frais spéciaux encourus par le centre de réparation, en autant qu'il accepte la demande de réparation.

Produit hors garantie

Bosch n'a aucune obligation, aux termes de la loi ou autrement, d'offrir toute concession, incluant réparation, prorata ou remplacement de produit une fois la garantie expirée.

Exclusions de garantie

La couverture de garantie décrite dans les présentes exclut tous les défauts ou dommages pour lesquels Bosch serait directement imputable, y compris, sans s'y limiter, l'un ou plusieurs des cas suivants :

- Utilisation du produit autre qu'un usage normal, habituel et de la façon destinée (incluant, sans s'y limiter, toute forme d'utilisation commerciale, d'utilisation ou de rangement d'un produit pour l'intérieur à l'extérieur, d'utilisation du produit de concert avec un transporteur aérien ou marin).
- Mauvaise conduite de toute partie, négligence, mauvaise utilisation, abus, accidents, fonctionnement inadéquat, mauvais entretien, installation inadéquate ou négligente, altération, manquement d'observer les instructions de fonctionnement, mauvaise manipulation, service non autorisé (incluant réparation par le consommateur ou exploration du fonctionnement interne du produit).
- Réglage, modification ou altération de tout type.
- Non conformité aux normes fédérales, provinciales, municipales ou électriques en vigueur au pays, aux codes de plomberie ou du bâtiment, aux réglementations ou aux lois, incluant le non respect d'installer le produit en stricte conformité avec les codes et les réglementations du bâtiment et d'incendie locaux.
- Bris et usure normaux, déversements d'aliments ou de liquides, accumulations de graisse ou d'autres substances dans, sur ou autour du Produit.
- Toute force ou tout facteur externe, élémentaire et / ou environnemental, incluant sans limitation, la pluie, le vent, le sable, les inondations, les incendies, les coulées de boue, le gel, l'humidité excessive ou l'exposition prolongée à l'humidité, la foudre, les surtensions, les problèmes de structure autour de l'appareil et les désastres naturels.
- Demandes de service visant à corriger l'installation de votre Produit, à obtenir des conseils à propos de son utilisation, à remplacer les fusibles de votre maison ou à réparer l'installation électrique ou la plomberie de votre foyer.

En aucun cas, Bosch ne sera tenue responsable de dommages survenus à la propriété environnantes, incluant les armoires, les planchers, les plafonds et les autres objets ou structures situés autour du produit. Également exclus de la garantie sont les Produits dont les numéros de série ont été modifiés, effacés ou enlevés; les demandes de réparations pour enseigner le fonctionnement du Produit ou les visites où il n'y a aucun problème avec le produit; la correction de problèmes d'installation (le consommateur est seul responsable pour toute structure et tout réglage du Produit, incluant l'électricité, la plomberie et les autres raccordements nécessaires, pour une fondation / plancher approprié[e], et pour toute modification incluant, sans limitation, armoires, murs, planchers, tablettes, etc.) et le réenclenchement de disjoncteurs ou le remplacement de fusibles.

DANS LA MESURE AUTORISÉE PAR LOI, LA PRÉSENTE GARANTIE PRÉCISE LES RECOURS EXCLUSIFS DONT VOUS DISEPOSEZ À L'ÉGARD DU PRODUIT, QUE LA DEMANDE SOIT FONDÉE SUR UN CONTRAT OU DÉLIT (Y COMPRIS RESPONSABILITÉ ABSOLUE OU NÉGLIGENCE) OU AUTRE. LA PRÉSENTE GARANTIE REMPLACE TOUTES LES AUTRES GARANTIES, EXPRESSES OU IMPLICITES. TOUTES GARANTIES IMPLICITES AUX TERMES DE LA LOI, QUE SE SOIT LES GARANTIES DE QUALITÉ MARCHANDE OU D'APTITUDE À UN USAGE PARTICULIER, OU AUTRES, SONT LIMITÉES DANS LE TEMPS À LA DURÉE DE CETTE GARANTIE LIMITÉE EXPRESSE. LE FABRICANT NE SERA EN AUCUN CAS RESPONSABLE DE DOMMAGES CONSÉCUTIFS, SPÉCIAUX, ACCESSOIRES, INDIRECTS OU DE « PERTES COMMERCIALES » ET / OU DE DOMMAGES PUNITIFS, DE PERTES OU DE DÉPENSES, Y COMPRIS SANS S'Y LIMITER, ABSENCE DU TRAVAIL, FRAIS D'HÔTEL ET / OU FRAIS DE RESTAURANT, FRAIS DE REMANIEMENT EN EXCÉDENT DES DOMMAGES DIRECTS QUI SONT DÉFINITIVEMENT CAUSÉS EXCLUSIVEMENT PAR BOSCH, OU AUTREMENT. CERTAINS ÉTATS N'AUTORISENT PAS L'EXCLUSION OU LA LIMITATION DE DOMMAGES ACCESSOIRES OU CONSÉCUTIFS, ET CERTAINS ÉTATS N'AUTORISENT PAS LA LIMITATION DE LA DURÉE DES GARANTIES IMPLICITES. PAR CONSÉQUENT, LES EXCLUSIONS OU LES LIMITES SUSMENTIONNÉES POURRAIENT NE PAS VOUS CONCERNER. LA PRÉSENTE GARANTIE VOUS DONNE DES DROITS PRÉCIS RECONNUS PAR LA LOI ET VOUS POUVEZ ÉGALEMENT AVOIR D'AUTRES DROITS QUI VARIENT D'UN ÉTAT À L'AUTRE.

Aucune tentative de modifier, changer ou amender la présente garantie ne peut être valide sans le consentement écrit autorisé par un dirigeant de BSH.

Comment obtenir une réparation sous garantie :

Pour obtenir une réparation sous garantie pour votre produit, communiquez avec le département de service après-vente de Bosch : Appelez 1-800 944-2904 pour planifier une réparation.

Avertissement issue de la proposition 65 de l'État de la Californie :

Ce produit pourrait contenir un produit chimique reconnu par l'État de la Californie comme cancérigène ou ayant des effets nocifs sur la reproduction. Par conséquent, l'emballage de votre produit pourrait porter l'étiquette suivante, comme requis par la Californie :

AVERTISSEMENT ISSUE DE LA PROPOSITION 65 DE L'ÉTAT DE LA CALIFORNIE :



AVERTISSEMENT

Cancer et dommages à la reproduction -
www.P65Warnings.ca.gov

1901 MAIN STREET, SUITE 600 IRVINE, CA 92614 // WWW.BOSCH-HOME.COM

© 2020 BSH HOME APPLIANCES CORPORATION

9001557042 0007 640B EV