



BOSCH

Register your
new device on
MyBosch now and
get free benefits:
[bosch-home.com/
welcome](https://bosch-home.com/welcome)



Mašina za pranje veša

WAU24U61BY

[sr]

Uputstvo za upotrebu i uput-
stva za montažu

Sadržaj

Bezbednost.....	4	Veš	29
Opšte napomene.....	4	Pripremanje veša	29
Namenska upotreba.....	4	Sortiranje veša.....	30
Ograničenje kruga korisnika	4	Stepeni zaprljanosti	30
Bezbedna instalacija	5	Oznake za negu na etiketama	30
Sigurna upotreba.....	7		
Bezbedno čišćenje i održavanje	9		
Izbegavanje materijalnih šteta.....	11	Deterdžent za pranje veša i sredstvo za negu.....	30
Zaštita životne sredine i štednja	12	Preporuka za deterdžent za pranje veša	31
Odlaganje ambalaže u otpad.....	12	Doziranje deterdženta za pranje veša	32
Štednja energije i resursa	12		
Režim za štednju energije.....	12	Osnovno rukovanje.....	32
Postavljanje i priključivanje	13	Uključivanje uređaja	32
Raspakiravanje uređaja.....	13	Podešavanje programa	33
Obim isporuke.....	14	Prilagođavanje podešavanja programa	33
Zahtevi za mesto postavljanja.....	15	Umetanje veša.....	33
Uklanjanje transportnih osigurača.....	16	Upotreba pomoći za doziranje za tačni deterdžent za pranje veša.....	33
Priključivanje uređaja	17	Upotreba pomoći za doziranje tačnog deterdženta	34
Centriranje uređaja.....	18	Sipanje deterdženta za pranje veša i sredstva za negu	34
Električno priključivanje uređaja.....	19	Startovanje programa.....	35
Upoznavanje sa uređajem	20	Prilagođavanje Spretno u-vremena pre starta programa	35
Uređaj.....	20	Naknadno stavljanje veša	35
Pregrada za deterdžent za pranje veša	21	Prekidanje programa.....	35
Upravljački elementi	21	Nastavak programa kod zadržavanja ispiranja	35
Displej	22	Vađenje veša.....	35
Tasteri	24	Isključivanje uređaja.....	36
Programi	25		
Pribor	28	Zaključavanje za decu	36
Pre prve upotrebe	28	Aktiviranje zaključavanja za decu.....	36
Pokretanje ciklusa pranja sa praznim bubnjem.....	28	Deaktiviranje zaključavanja za decu.....	36

Osnovna podešavanja	37
Pregled osnovnih podešavanja.....	37
Promena osnovnih podešavanja....	38
Čišćenje i održavanje.....	38
Saveti za održavanje uređaja	38
Čišćenje bubnja.....	38
Čišćenje pregrade za deterđžent za pranje veša	38
Uklanjanje kamenca.....	39
Čišćenje pumpe za sapunicu.....	40
Čišćenje odvodnog creva za vo- du na sifonu.....	42
Očistite sita u dovodu vode.	43
Otklanjanje smetnji	45
Smetnje u funkcionisanju	45
Deblokada u slučaju opasnosti.....	52
Transport, čuvanje i odlaganje u otpad	52
Demontiranje uređaja.....	52
Postavljanje transportnih osigu- rača	52
Ponovno puštanje uređaja u rad....	53
Odlaganje starih uređaja u ot- pad	53
Korisnička služba.....	54
Broj proizvoda (E-Nr). i proizvod- ni broj (FD)	54
Vrednosti potrošnje	55
Tehnički podaci	55



Bezbednost

Pridržavajte se sledećih sigurnosnih napomena.

Opšte napomene



- Pažljivo pročitajte ovo uputstvo.
- Uputstva i informacije o proizvodu sačuvajte za kasniju upotrebu ili za narednog vlasnika.
- Ukoliko postoji oštećenje nastalo tokom transporta, nemojte da priključujete uređaj.

Namenska upotreba

Da biste uređaj mogli bezbedno i ispravno da koristite, obratite pažnju na napomene za namensku upotrebu.

Ovaj uređaj upotrebljavajte samo:

- za pranje tkanina i vune pogodnih za mašinsko pranje prema etiketi sa uputstvima za negu.
- sa vodom iz slavine i uobičajenim deterdžentima za mašinsko pranje veša i sredstvima za negu.
- u privatnom domaćinstvu i u zatvorenim prostorima kućnog okruženja.
- na nadmorskim visinama do maksimalno 4000 m.

Ograničenje kruga korisnika

Deca od 8 godina i starija, kao i osobe sa umanjnim psihičkim, čulnim ili mentalnim sposobnostima, ili osobe bez iskustva i/ili znanja, ovaj uređaj mogu da koriste samo pod nadzorom osobe koja je odgovorna za njihovu bezbednost ili ako su obučene za bezbedno korišćenje uređaja i razumeju kakve opasnosti pri tome postoje.

Deca se ne smeju igrati uređajem.

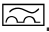
Čišćenje i korisničko održavanje ne smeju da obavljaju deca bez nadzora.

Decu mlađu od 3 godine i kućne ljubimce držite podalje od uređaja.

Bezbedna instalacija

Kada instalirate uređaj, pridržavajte se bezbednosnih napomena.

⚠ UPOZORENJE – Opasnost od strujnog udara!

- Nestručne instalacije su opasne.
 - ▶ Uređaj sme da se priključi i upotrebljava samo u skladu sa podacima na pločici sa oznakom tipa.
 - ▶ Uređaj se može povezati na mrežu naizmenične struje samo pomoću pravilno ugrađene utičnice sa uzemljenjem.
 - ▶ Uverite se da je sistem uzemljenja kućne električne instalacije instaliran u skladu sa propisima. Instalacija mora da ima dovoljno veliki poprečni presek voda.
 - ▶ Ukoliko koristite sigurnosni prekidač za neispravnu struju, koristite tip sa oznakom .
 - ▶ Uređaj nikad ne sme da se napaja putem eksternog sklopnog uređaja npr. sata za automatsko uključivanje ili daljinskog upravljanja.
 - ▶ Kada je uređaj ugrađen, mrežni prekidač mrežnog priključnog voda mora da bude dostupan ili, ukoliko slobodan pristup nije moguć, u fiksno sprovedenoj električnoj instalaciji se mora ugraditi svepolni mehanizam za razdvajanje, u skladu sa uslovima instalacije.
 - ▶ Prilikom postavljanja uređaja vodite računa da se mrežni priključni vod ne zaglavi ili ošteti.
- Oštećena izolacija mrežnog priključnog voda predstavlja izvor opasnosti.
 - ▶ Mrežni priključni vod nikad se ne sme dovoditi u kontakt sa vrućim delovima uređaja ili izvorima toplote.
 - ▶ Mrežni priključni vod nikada se ne sme dovoditi u kontakt sa oštrim vrhovima ili ivicama.
 - ▶ Mrežni priključni vod nikad se ne sme presavijati, prignječiti ili modifikovati.

⚠ UPOZORENJE – Opasnost od požara!

Upotreba produženog mrežnog priključnog voda i nedozvoljenih adaptera predstavlja izvor opasnosti.

- ▶ Nemojte da upotrebljavate produžni kabl ili letve sa višestrukim utičnicama.
- ▶ Ako vam je mrežni priključni vod suviše kratak, obratite se korisničkoj službi.
- ▶ Upotrebljavajte samo adaptere koje je odobrio proizvođač.

⚠ UPOZORENJE – Opasnost od povrede!

- Zbog velike težine uređaja, prilikom podizanja može doći do povreda.
 - ▶ Nemojte sami da podižete uređaj.
- Ako je uređaj nestručno postavljen u stubu sa mašinom za pranje i mašinom za sušenje, postavljeni uređaj može da padne.
 - ▶ Mašinu za sušenje postavite na mašinu za pranje veša isključivo uz spojni element . Drugačija metoda postavljanja nije dozvoljena.
 - ▶ Uređaj nemojte postavljati na stub sa mašinom za pranje i mašinom za sušenje, ukoliko proizvođač mašine za sušenje u ponudi nema spojni element.
 - ▶ Na stub sa mašinom za pranje i mašinom za sušenje nemojte postavljati uređaje različitih proizvođača i ukoliko imaju različitu dubinu i širinu.
 - ▶ Stub sa mašinom za pranje i mašinom za sušenje nemojte postavljati na postolje, uređaji se mogu prevrnuti.

⚠ UPOZORENJE – Opasnost od gušenja!

Deca mogu ambalažni materijal da navuku sebi preko glave ili da se njime umotaju, pa da se tako uguše.

- ▶ Ambalažni materijal držite van domašaja dece.
- ▶ Deci nipošto nemojte dozvoliti da se igraju sa ambalažnim materijalom.

⚠ OPREZ – Opasnost od povrede!

- Uređaj tokom rada može da vibrira ili da se kreće.
 - ▶ Uređaj postavite na čistu, ravnu i čvrstu površinu.
 - ▶ Uređaj pozicionirajte pomoću nogica i libele.
- Ukoliko creva i mrežni priključni vod nisu pravilno sprovedeni, postoji opasnost od spoticanja.
 - ▶ Creva i mrežne priključne vodove položite tako da ne postoji opasnost od spoticanja.
- Ukoliko uređaj pokrećete koristeći izbočene delove, npr. vrata uređaja, delovi mogu da se polome.
 - ▶ Uređaj nemojte pomerati koristeći izbočene delove.

⚠ OPREZ – Opasnost od zasecanja!

Ukoliko dodirnete oštre ivice uređaja, možete se poseći.

- ▶ Uređaj ne dodirujte na oštrim ivicama.
- ▶ Prilikom instalacije i transporta koristite zaštitne rukavice.

Sigurna upotreba**⚠ UPOZORENJE – Opasnost od strujnog udara!**

- Oštećeni uređaj ili oštećeni mrežni priključni vod predstavljaju izvor opasnosti.
 - ▶ Nikad nemojte upotrebljavati oštećeni uređaj.
 - ▶ Nikada nemojte povlačiti mrežni priključni vod da biste razdvojili uređaj sa strujne mreže. Uvek povlačite mrežni utikač mrežnog priključnog voda.
 - ▶ Ukoliko je uređaj ili mrežni priključni vod oštećen, odmah izvucite mrežni utikač mrežnog priključnog voda ili isključite osigurač u kutiji sa osiguračima i zatvorite slavinu.
 - ▶ "Pozovite korisničku službu." → *Stranica 54*
 - ▶ Samo za to obučeno stručno osoblje sme da vrši popravke na uređaju.
- Vлага koja je prodrła unutra može da prouzrokuje strujni udar.
 - ▶ Uređaj upotrebljavajte samo u zatvorenim prostorima.
 - ▶ Uređaj nemojte nikada da izlažete vrućini i vlazi.
 - ▶ Za čišćenje uređaja nemojte da koristite čistač na paru ili čistač pod visokim pritiskom, creva ili tuš.

⚠ UPOZORENJE – Opasnost od ugrožavanja zdravlja!

Deca se tako ne mogu zatvoriti u uređaju i dospeti u životnu opasnost.

- ▶ Uređaj ne postavljajte iza vrata koja mogu da blokiraju ili spreče otvaranje vrata uređaja.
- ▶ Na dotrajalim uređajima izvucite mrežni utikač mrežnog priključnog voda, zatim presecite mrežni priključni vod i uništite bravu na vratima uređaja tako da se vrata više ne mogu zatvoriti.

⚠ UPOZORENJE – Opasnost od gušenja!

Deca bi mogla da udahnu i usisaju odn. progutaju sitne delove i da se na taj način uguše.

- ▶ Držite sitne delove van domašaja dece.
- ▶ Deci nipošto nemojte dozvoliti da se igraju sa sitnim delovima.

⚠ UPOZORENJE – Opasnost od trovanja!

Deterdženti za pranje veša i sredstva za negu u slučaju gutanja mogu da izazovu trovanja.

- ▶ U slučaju nenamernog gutanja zatražiti lekarski savet.
- ▶ Deterdžent za pranje veša i sredstva za negu čuvajte van domašaja dece.

⚠ UPOZORENJE – Opasnost od eksplozije!

Ukoliko je veš prethodno tretiran sredstvima za čišćenje koja sadrže rastvarače, u uređaju može doći do eksplozije.

- ▶ Prethodno tretirani veš pre pranja temeljno isperite vodom.

⚠ OPREZ – Opasnost od povrede!

- Ukoliko se uspinjete ili penjete na uređaj, može da se slomi prekrivna ploča.
 - ▶ Na uređaj se nemojte uspinjati ili penjati.
- Ukoliko sedite ili oslanjate na otvorena vrata, uređaj može da se prevrne.
 - ▶ Na vrata uređaja nemojte sedati ili se oslanjati.
 - ▶ Nemojte odlagati stvari na vrata uređaja.

- U slučaju posezanja u bubanj koji se okreće, može doći do povrede ruku.
 - ▶ Pre posezanja u bubanj sačekajte potpuno zaustavljanje bubnja.

⚠ OPREZ – Opasnost od opekotina!

Staklo na vratima uređaja se tokom pranja na visokim temperaturama zagreva.

- ▶ Nemojte dodirivati vruća vrata uređaja.
- ▶ Decu držite dalje od vrućih vrata uređaja.

⚠ OPREZ – Opasnost od opekotina!

Sapunica se prilikom pranja na visokim temperaturama zagreva.

- ▶ Nemojte dodirivati vruću sapunicu.

⚠ OPREZ – Opasnost od hemijskih opekotina!

Prilikom otvaranja pregrade za deterđžent može doći do prskanja deterđženta i sredstva za negu iz uređaja. Kontakt sa očima ili kožom može izazvati nadraživanje.

- ▶ Ukoliko dođe do kontakta sa deterđžentom ili sredstvima za negu, oči ili kožu temeljno isprati čistom vodom.
- ▶ U slučaju nenamernog gutanja zatražiti lekarski savet.
- ▶ Deterđžent za pranje veša i sredstva za negu čuvajte van domašaja dece.

Bezbedno čišćenje i održavanje

Kada čistite i održavate uređaj pridržavajte se bezbednosnih napomena.

⚠ UPOZORENJE – Opasnost od strujnog udara!

- Nestručne popravke su opasne.
 - ▶ Samo za to obučeno stručno osoblje sme da vrši popravke na uređaju.
 - ▶ Za popravku uređaja se smeju koristiti samo originalni zamenski delovi.

- ▶ Da bi se sprečile opasnosti, zamenu oštećenog mrežnog priključnog voda uređaja mora da izvrši proizvođač, korisnička služba ili osoba sa sličnim kvalifikacijama.
- Vлага koja je prodrla unutra može da prouzrokuje strujni udar.
 - ▶ Za čišćenje uređaja nemojte da koristite čistač na paru ili čistač pod visokim pritiskom, creva ili tuš.

 UPOZORENJE – Opasnost od povrede!

Upotreba zamenskih delova i pribora koji nisu originalni je opasna.

- ▶ Koristite samo originalne zamenske delove i originalni pribor.

 UPOZORENJE – Opasnost od trovanja!

Ukoliko koristite sredstva za čišćenje koja sadrže rastvarače mogu nastati otrovni gasovi.

- ▶ Ne upotrebljavajte sredstva za čišćenje koja sadrže rastvarače.

Izbegavanje materijalnih šteta

Kako biste izbegli materijalnu štetu i oštećenja uređaja, obratite pažnju na ove napomene.

PAŽNJA!

- Pogrešno doziranje omekšivača, deterdženta, sredstva za negu i sredstva za čišćenje može da ugrozi funkciju uređaja.
 - ▶ Obratite pažnju na preporuke za doziranje proizvođača.
- Prekoračenje maksimalne količine punjenja ugrožava funkciju uređaja.
 - ▶ Obratite pažnju na "maksimalnu količinu punjenja" → *Stranica 25* za svaki program i nemojte je prekoračavati.
- Uređaj je za transport osiguran transportnim osiguračima. Neuklonjeni transportni osigurači mogu uzrokovati materijalnu štetu ili oštećenje uređaja.
 - ▶ Pre puštanja u rad potpuno uklonite transportne osigurače i sačuvajte ih.
 - ▶ Pre svakog transporta potpuno montirajte sve transportne osigurače, kako biste izbegli oštećenja usled transporta.
- Nenamenski priključak creva za dovod vode može dovesti do materijalne štete.
 - ▶ Ručno pritegnite vijčani spoj na dovodu za vodu.
 - ▶ Crevo za dovod vode po mogućstvu priključite na česmu direktno bez dodatnih spojnih elemenata kao što je adapter, produžetak, ventil ili slično.
 - ▶ Vodite računa da unutrašnji prečnik česme iznosi najmanje 17 mm.
- ▶ Vodite računa da dužina navoja na priključku za česmu iznosi najmanje 10 mm.
- Preslabi ili previsoki pritisak vode može da ugrozi funkcionisanje uređaja.
 - ▶ Uverite se da pritisak vode na vodovodnoj mreži iznosi minimalno 100 kPa (1 bar) i maksimalno 1000 kPa (10 bar).
 - ▶ Ukoliko pritisak vode prekoračuje navedenu maksimalnu vrednost, između priključka za pijaću vodu i crevnog kompleta uređaja se mora instalirati ventil za smanjenje pritiska.
 - ▶ Nemojte prključivati uređaj na mešovitu bateriju bojlera za vruću vodu koji nije pod pritiskom.
- Modifikovana ili oštećena creva za vodu mogu da dovedu do materijalnih šteta ili oštećenja uređaja.
 - ▶ Creva za vodu nikad se ne smeju presavijati, prignječiti ili presecati.
 - ▶ Upotrebljavajte samo isporučena creva za vodu ili originalna rezervna creva.
 - ▶ Nikada nemojte ponovo da koristite već korišćena creva za vodu.
- Rad uređaja sa zaprljanom ili previše vrućom vodom može dovesti do materijalne štete.
 - ▶ Uređaj treba da radi isključivo sa hladnom vodom iz vodovodne mreže.
- Neodgovarajuća sredstva za čišćenje mogu da oštete površine uređaja.
 - ▶ Nemojte da upotrebljavate jaka ili abrazivna sredstva za čišćenje.
 - ▶ Nemojte da upotrebljavate jaka sredstva za čišćenje koja sadrže alkohol.

- ▶ Nemojte da upotrebljavate tvrde abrazivne jastučice ili sundere za ribanje.
- ▶ Uređaj čistite samo vodom i mekanom, vlažnom krpom.
- ▶ Ukoliko dođe do kontakta sa uređajem, uklonite sve ostatke deterdženta, raspršivača ili druge ostatke.

Zaštita životne sredine i štednja

Odlaganje ambalaže u otpad

Ambalažni materijal je ekološki i može se iznova koristiti.

- ▶ Pojedinačne sastavne delove odložite u otpad odvojene po vrstama.

Štednja energije i resursa

Ako se pridržavate ovih napomena, vaš uređaj će trošiti manje struje i vode.

Koristite programe sa nižim temperaturama i dužim vremenom pranja i iskoristite "maksimalnu količinu punjenja" → *Stranica 25*.

- + Potrošnja energije i vode je najefikasnija.

Deterdžent za pranje veša "dozirajte" → *Stranica 32* prema stepenu zaprljanosti veša.

- + Za blagu ili normalnu zaprljanost je dovoljna manja količina deterdženta za pranje veša. Obratite pažnju na preporuku proizvođača deterdženta za doziranje.

Za blago i normalno zaprljan veš redukujte temperaturu pranja.

- + Na nižim temperaturama uređaj troši manje energije. Za blagu i normalnu zaprljanost dovoljne su i niže temperature nego što je navedeno na etiketi sa uputstvima za negu.

Ukoliko veš želite naknadno da sušite u mašini za sušenje veša, podesite maksimalni broj obrtaja centrifuge.

- + Suvliji veš skraćuje trajanje programa prilikom sušenja i smanjuje potrošnju energije. Većim brojem obrtaja centrifuge redukuje se preostala vlaga u vešu i raste jačina zvuka centrifugiranja.

Veš perite bez predpranja.

- + Pranje sa predpranjem produžava trajanje programa i povećava potrošnju energije i vode.


Uređaj poseduje automatsko prepoznavanje količine.

- + Automatsko prepoznavanje količine optimalno prilagođava potrošnju vode i trajanje programa svakoj vrsti tkanine i količini punjenja.

Uređaj poseduje Aqua senzor.

- + Aqua senzor tokom ispiranja kontroliše stepen zaprljanosti vode i u skladu sa tim prilagođava trajanje i broj ciklusa ispiranja.

Režim za štednju energije

Ukoliko uređaj ne koristite tokom dužeg vremena, uređaj se automatski prebacuje u režim za štednju energije. Svi prikazi se isključuju i **Start/Reload**  treperi.

Režim za štednju energije se završava ponovnom upotrebom uređaja, npr. otvaranjem ili zatvaranjem vrata.

Postavljanje i priključivanje

Raspakiravanje uređaja

Napomena: Da biste bezbedno mogli da koristite svoj uređaj, obratite pažnju na informacije o "bezbednosti" → *Stranica 4* i "izbegavanju materijalne štete" → *Stranica 11*.

PAŽNJA!

Predmeti, koji su zaostali u bubnju i koji nisu predviđeni za rad uređaja, mogu da dovedu do materijalne štete i oštećenja na uređaju.

- ▶ Ove predmete kao i isporučeni pribor pre rada uklonite iz bubnja.

1. Ambalažu i zaštitne folije kompletno uklonite sa uređaja. Ambalažu i zaštitne folije kompletno uklonite sa uređaja.

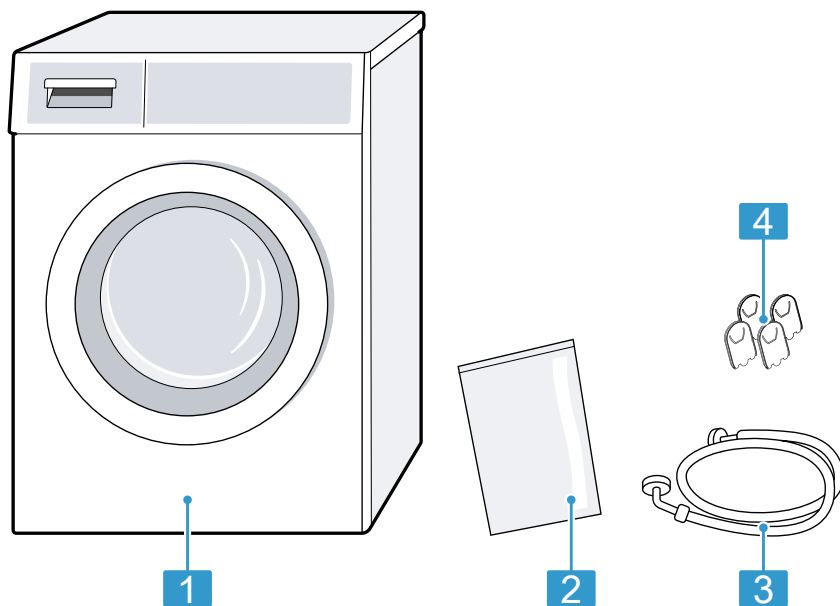
Za ekološko uklanjanje ambalaže u otpad pogledajte informacije o ovoj temi

→ *"Odlaganje ambalaže u otpad", Stranica 12.*

2. Proverite da li uređaj ima vidljiva oštećenja.
3. Otvorite vrata.
→ *"Osnovno rukovanje", Stranica 32*
4. Izvadite pribor iz bubnja.
5. Zatvorite vrata.

Obim isporuke

Kada otpakujete uređaj, proverite sve delove da li imaju transportnih oštećenja i da li je isporuka potpuna.

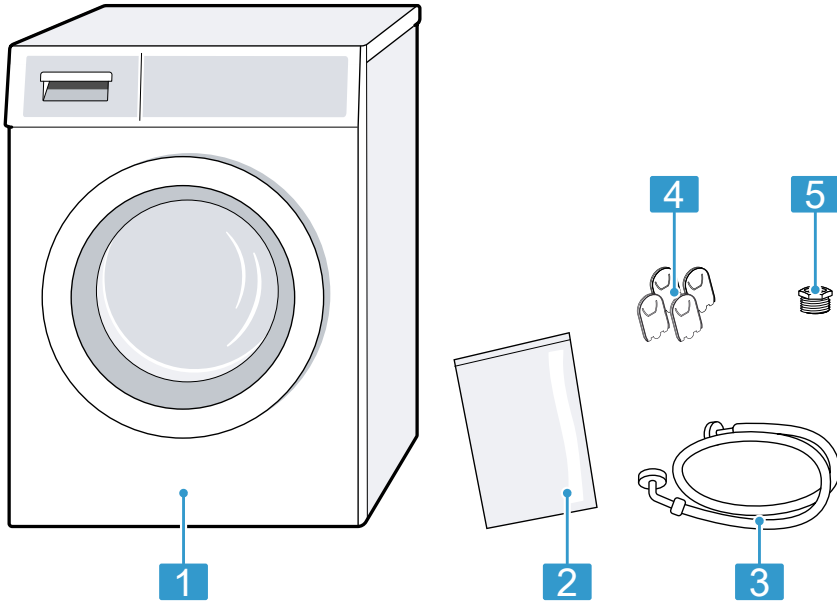


1 Mašina za pranje veša

2 Prateća dokumentacija

3 Dovodno crevo za vodu

4 Kapice za pokrivanje



- | | |
|----------|-----------------------|
| 1 | Mašina za pranje veša |
| 2 | Prateća dokumentacija |
| 3 | Dovodno crevo za vodu |
| 4 | Kapice za pokrivanje |
| 5 | Adapter priključka |

Zahtevi za mesto postavljanja

Uređaj može da skače pri centrifugiranju. Obratite pažnju na napomene o mestu postavljanja.

Napomena: Da biste bezbedno mogli da koristite svoj uređaj, obratite pažnju na informacije o "bezbednosti" → *Stranica 4* i "izbegavanje materijalne štete" → *Stranica 11*.

⚠ UPOZORENJE **Opasnost od strujnog udara!**

Uređaj poseduje delove koji su pod naponom. Dodirivanje delova koji su pod naponom je opasno.

- ▶ Uređaj nemojte koristiti bez ploče za pokrivanje.

⚠ UPOZORENJE **Opasnost od povrede!**

Ukoliko radi na postolju, uređaj može da se prevrne.

- ▶ Pre puštanja u rad na postolju obavezno pričvrstite nogice uređaja pomoću "držača"
→ *Stranica 28*.

PAŽNJA!

- Ukoliko je uređaj postavljen na otvorenom ili u prostorima koji su ugroženi mrazom, zamrznuta preo-

stala voda može da ošteti uređaj, a zamrznuta creva mogu da popucaju ili puknu.

- ▶ Uređaj nemojte postavljati i koristiti na otvorenom ili u prostorima koji su ugroženi mrazom.
- Pre napuštanja fabrike izvršen je test ispravnosti i zbog toga se u uređaju može nalaziti preostala voda. Ova preostala voda može da iscuri kada se uređaj nagde više od 40°.
- ▶ Oprezno nagnite uređaj.

Mesto postavljanja	Zahtevi
Na postolju	Uređaj pričvrstite pomoću "držača" → <i>Stranica 28</i> .
Na drvenim gredama	Uređaj postavite na vodootpornu drvenu ploču, koja je pričvršćena na pod. Debljina drvene ploče mora da iznosi najmanje 30 mm.
U kuhinjskom elementu	<ul style="list-style-type: none"> ■ Potrebna je širina niše od 60 cm. ■ Uređaj postavite isključivo ispod kontinuirane radne ploče, koja je čvrsto povezana sa susednim ormanima.
Na zidu	Nemojte da uglavljujete creva između zida i uređaja.

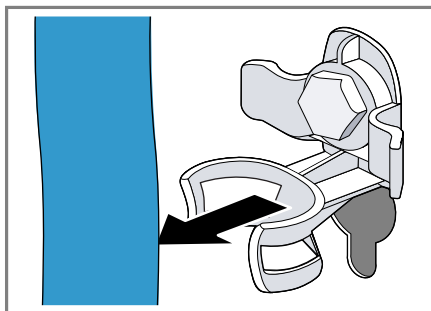
Uklanjanje transportnih osigurača

Uređaj je za transport osiguran transportnim osiguračima na zadnjoj strani uređaja.

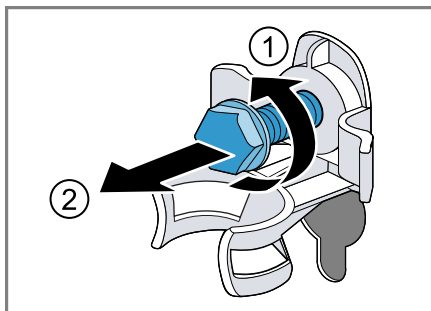
Napomene

- Da biste bezbedno mogli da koristite svoj uređaj, obratite pažnju na informacije o "bezbednosti" → *Stranica 4* i "izbegavanju materijalne štete" → *Stranica 11*.
- Transportne osigurače, vijke i čaure sačuvajte za kasniji "transport" → *Stranica 52*.

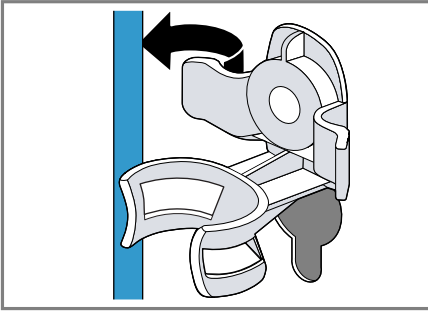
1. Creva izvucite iz držača.



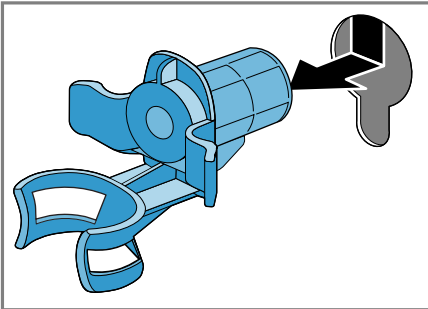
2. Sva 4 vijke transportnih osigurača otpustite ① i uklonite ② pomoću ključa širine 13.



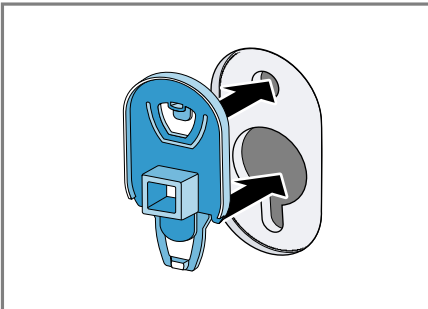
3. Mrežni priključni vod izvucite iz držača.



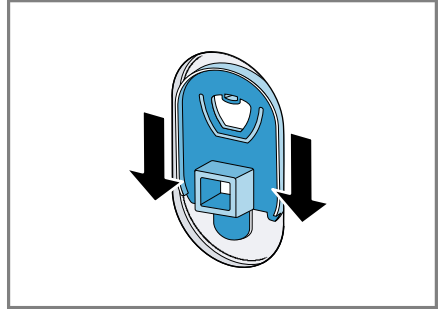
4. Uklonite 4 čaure.



5. Umetnite 4 kapice za pokrivanje.



6. Utisnite 4 kapice za pokrivanje.



Priključivanje uređaja

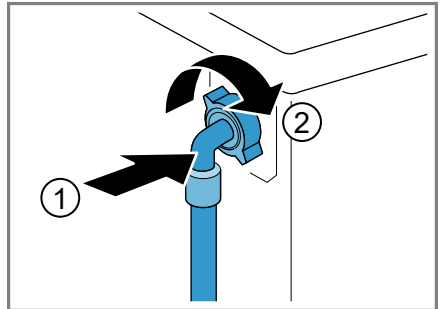
Uređaj priključite na strujnu mrežu, dovod i odvod vode.

Priključivanje dovodnog creva za vodu

Napomena

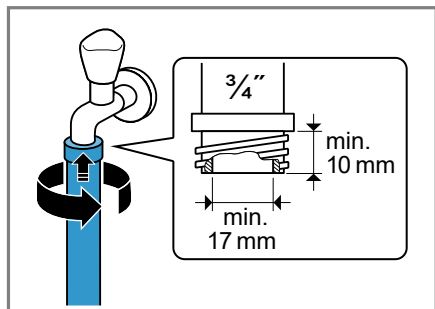
- Da biste bezbedno mogli da koristite svoj uređaj, obratite pažnju na informacije o "bezbednosti" → *Stranica 4* i "izbegavanju materijalne štete" → *Stranica 11*.

1. Priključite dovodno crevo za vodu na uređaj.

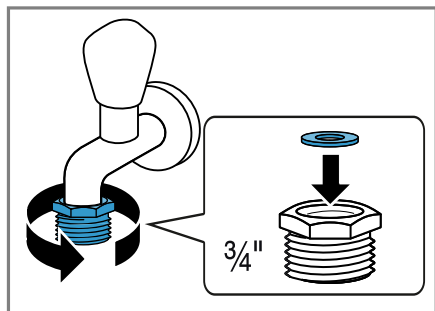


sr Postavljanje i priključivanje

2. Dovodno crevo za vodu priključite na slavinu za vodu (26,4 mm = 3/4").



3. Kod slavine 21 mm = 1/2" prvo montirajte adapter sa zaptivnom pločicom.



4. Slavinu za vodu pažljivo otvorite i proverite da li su priključna mesta zapriivena.

Vrste priključivanja odvoda vode

Informacije vam pomažu da ovaj uređaj priključite na odvod vode.

Napomena: Da biste bezbedno mogli da koristite svoj uređaj, obratite pažnju na informacije o "bezbednosti" → *Stranica 4* i "izbegavanju materijalne štete" → *Stranica 11*.

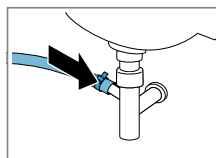
PAŽNJA!

Odvodno crevo za vodu je pri isušivanju pod pritiskom i može da se otkaçi sa instaliranog priključnog mesta.

- Odvodno crevo za vodu osigurajte od nesmotrenog otkaçivanja.

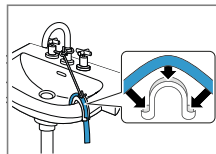
Napomena: Obratite pažnju na visine ispumpavanja. Maksimalna visina ispumpavanja iznosi 100 cm.

Odvod u sifon



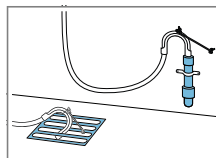
Priključno mesto osigurajte pomoću obujmice za crevo (24-40 mm).

Odvod u umivaonik



Crevo za odvod vode fiksirajte i osigurajte "cevnim lukom" → *Stranica 28*.

Odvod u plastičnu cev sa gumenom navlakom ili u slivnik.



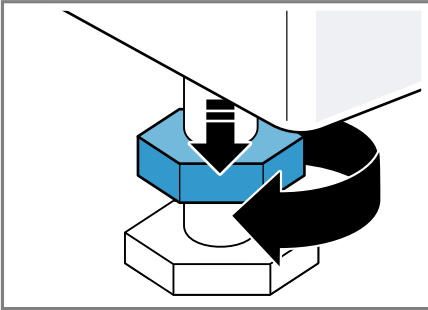
Crevo za odvod vode fiksirajte i osigurajte "cevnim lukom" → *Stranica 28*.

Centriranje uređaja

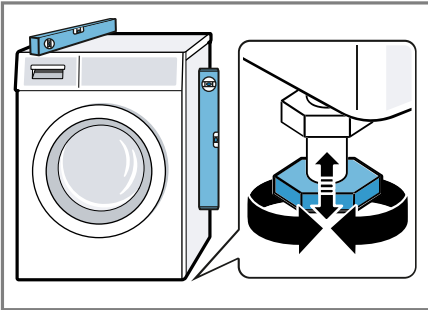
Radi redukovanja zvukova i vibracija kao i izbegavanja šetanja uređaja, ispravno pozicionirajte uređaj.

Napomena: Da biste bezbedno mogli da koristite svoj uređaj, obratite pažnju na informacije o "bezbednosti" → *Stranica 4* i "izbegavanju materijalne štete" → *Stranica 11*.

1. Kontra navrtke otpustite u pravcu okretanja kazaljke na satu pomoću ključa širine 17.

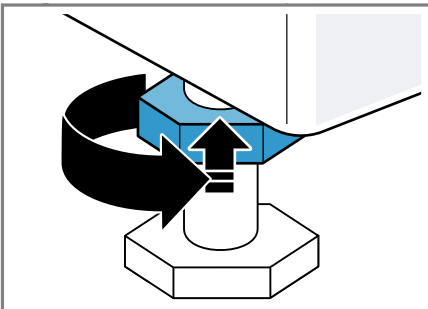


2. Za pozicioniranje uređaja okrenite nogice uređaja. Pomoću libele proverite ispravan položaj.



Sve nogice uređaja moraju čvrsto stajati na podu.

3. Kontra navrtke ručno zavrnite za kućište ključem širine 17.



Nogicu uređaja pri tom čvrsto držite i ne podešavajte je po visini.

Električno priključivanje uređaja

Napomena: Da biste bezbedno mogli da koristite svoj uređaj, obratite pažnju na informacije o "bezbednosti" → *Stranica 4* i "izbegavanju materijalne štete" → *Stranica 11*.

1. Mrežni utikač mrežnog priključnog voda uređaja utaknite u utičnicu u blizini uređaja.

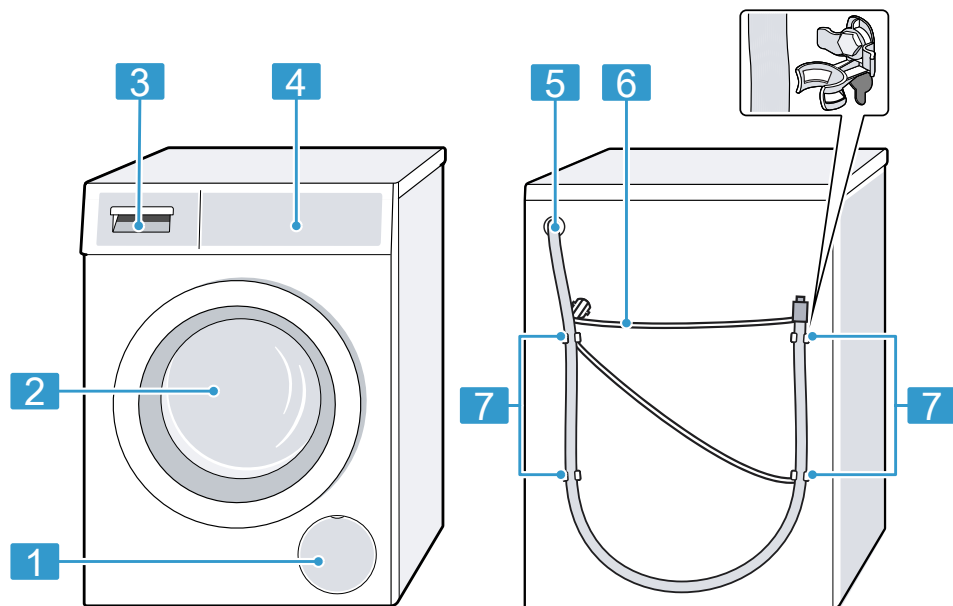
Podatke o priključivanju uređaja možete pronaći u opciji "Tehnički podaci" → *Stranica 55*.

2. Proverite da li mrežni utikač čvrsto naleže.

Upoznavanje sa uređajem

Uređaj

Ovde ćete naći pregled sastavnih delova uređaja.



U zavisnosti od tipa uređaja, neki detalji na slici mogu da se razlikuju, na primer boja ili oblik.

1 "Poklopac za održavanje pumpe za sapunicu" → *Stranica 40*

2 Vrata

3 "Pregrada za deterđent za pranje veša" → *Stranica 21*

4 "Upravljački elementi" → *Stranica 21*

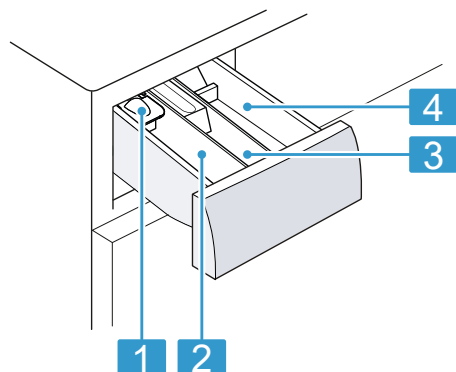
5 "Odvodno crevo za vodu" → *Stranica 18*

6 "Mrežni priključni vod" → *Stranica 19*

7 "Transportni osigurači" → *Stranica 16*

Pregrada za deterdžent za pranje veša

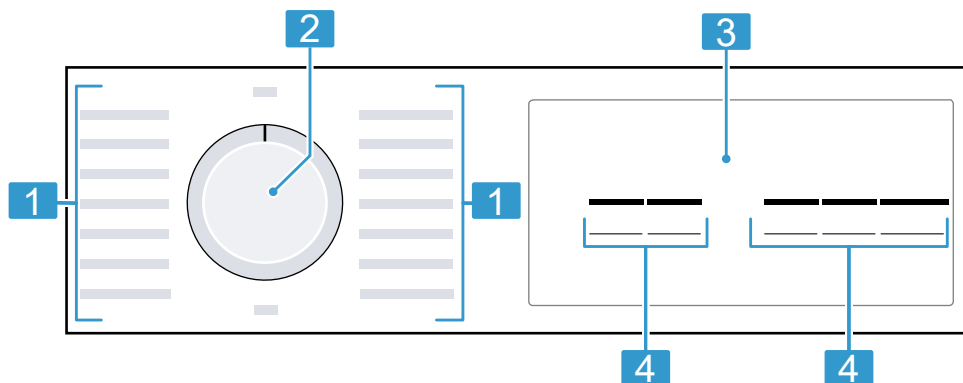
Ovde možete pogledati pregled konstrukcije pregrade za deterdžent za pranje veša.



-
- 1** Pomoć za doziranje tečnog deterdženta
→ "Upotreba pomoći za doziranje za tečni deterdžent za pranje veša", Stranica 33
-
- 2** Komora II:
 - Deterdžent za glavno pranje veša
 - Omekšivač vode
 - Izbeljivač
 - So za fleke
-
- 3** Komora ♂:
 - Omekšivač
 - Tečna štirka
 - Sredstvo za impregnaciju
-
- 4** Komora I:
 - Deterdžent za predpranje veša
 - Higijenski deterdžent za pranje veša
-

Upravljački elementi

Preko komandnog polja možete da podesite sve funkcije uređaja i da dobijate informacije o radnom stanju.



1 "Programi" → Stranica 25

2 "Birač programa" → Stranica 32

3 "Displej" → Stranica 22

4 Tasteri



Displej

Na displeju se prikazuju aktuelne vrednosti podešavanja, mogućnosti izbora ili tekstovi napomena.



Prikaz	Naziv	Opis
0:40 ¹	Trajanje programa / preostalo vreme programa	Orijentaciono pretpostavljeno trajanje programa ili preostalo vreme programa.
10 ⌚ ¹	Spremnost za - vreme	Završetak programa je definisan i prikazuju se preostali sati. → "Tasteri", Stranica 24
9 kg ¹	Preporuka za količinu punjenja	Maksimalna količina za punjenje za podešeni program u kg.
- - - - 1200	Broj obrtaja centrifuge	Podešeni broj obrtaja centrifuge u o/min. → "Tasteri", Stranica 24 - 0 -: bez završnog centrifugiranja, samo isušivanje - - -: zadržavanje ispiranja, bez isušivanja
	Start / pauza	Pokretanje, prekidanje ili pauziranje <ul style="list-style-type: none"> ■ svetli: program teče i može da se prekine ili pauzira. ■ treperi: program može da se pokrene ili nastavi.
	Pranje	Status programa
	Ispiranje	Status programa
	Centrifuga	Status programa

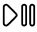





¹ Primer

Prikaz	Naziv	Opis
--	Zadržavanje ispiranja	Status programa
End	Završetak programa	Status programa
	Zaključavanje za decu	<ul style="list-style-type: none"> ■ svetli: zaključavanje za decu je aktivirano. ■ treperi: zaključavanje za decu je aktivirano i birač programa je pomeren. → "Deaktiviranje zaključavanja za decu", Stranica 36
—	Voda Plus i Ispiranje Plus	Aktivirano je pranje sa više vode i ciklusom ispiranja. → "Tasteri", Stranica 24
	SpeedPerfect	Pranje sa skraćenim vremenom je aktivirano. → "Tasteri", Stranica 24
:	Sistem kontrole napona	treperi: automatski sistem kontrole napona prepoznaje nedozvoljen pad napona. Program pauzira. Napomena: Program se nastavlja kada je napon ponovo u granicama dozvoljenih vrednosti.
.	Sistem kontrole napona	treperi: program je pauziran na osnovu nedozvoljenih potkoračenja napona. Napon je u granicama dozvoljenih vrednosti i program se nastavlja. Napomena: Trajanje programa se produžava.
	Vrata	<ul style="list-style-type: none"> ■ svetli: vrata su blokirana i ne mogu se otvoriti. ■ treperi: vrata nisu ispravno zatvorena. ■ isključeno: vrata su odblokirana i mogu se otvoriti.
	Slavina za vodu	<ul style="list-style-type: none"> ■ Nema pritiska vode. ■ Pritisak vode je suviše mali.
E:60 / -2B ¹	Greška	Kôd greške, prikaz greške, signalizacija greške.

¹ Primer

Tasteri

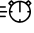


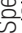


Ovde ćete pronaći pregled tastera i njihovih mogućnosti podešavanja. Izbor podešavanja programa zavisi od podešenog programa. Mogućnosti izbora za svaki program možete pogledati u pregledu za → "Programi", Stranica 25.

Taster	Izbor	Opis
Start/Reload  (Start/Pause)	<ul style="list-style-type: none"> ■ pokrenuti ■ prekinuti ■ pauzirati 	Pokrenite, prekinite ili pauzirajte program.
Speed Perfect 	<ul style="list-style-type: none"> ■ aktivirati ■ deaktivirati 	Aktivirajte ili deaktivirajte pranje sa skraćenim vremenom. Napomena: Potrošnja energije se povećava. To ne utiče negativno na rezultat pranja.
Finished in  (crveno vino)	1-24 sata	Utvrđite završetak programa. Trajanje programa je već uključeno u podešene sate. Nakon početka programa prikazuje se trajanje programa.
Spin  (Redukcija centrifuge)	- - - - 1200	Prilagodite broj obrtaja centrifuge ili aktivirajte - - - (zadržavanje ispiranja). Pomoću izbora - - - se ne vrši isušivanje vode na kraju ciklusa pranja i deaktivira se centrifugiranje. Veš ostaje u vodi za ispiranje.
3 sec. (3 sek.)	<ul style="list-style-type: none"> ■ aktivirati ■ deaktivirati 	Aktivirajte ili deaktivirajte zaključavanje za decu. Osigurajte masku od nesmotrenog aktiviranja. Ukoliko je zaključavanje za decu aktivirano, a uređaj je isključen, zaključavanje za decu ostaje aktivirano. → "Zaključavanje za decu", Stranica 36
Spin  (Redukcija centrifuge)	Osnovna podešavanja	Promenite osnovna podešavanja uređaja.
Water Plus  (Viši nivo vode)	<ul style="list-style-type: none"> ■ aktivirati ■ deaktivirati 	Aktivirajte ili deaktivirajte pranje sa više vode i dodatnim ciklusom ispiranja. Preporučuje se posebno za osetljivu kožu ili u područjima sa vrlo mekom vodom.





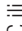
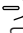
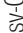

Programi

Ovde možete pogledati pregled programa. Dobićete informacije o punjenju i mogućnostima podešavanja programa.

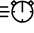

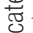



Savet: Etikete sa uputstvima za negu na vešu pružaju dodatne napomene za izbor programa.
→ "Oznake za negu na etiketama", *Stranica 30*

Program	Opis	Podešavanja programa				
		Maks. punjenje (kg)	Maks. temperatura (°C) ¹	Maks. broj obrtaja centrifuge (o/min) ¹	Speed Perfect 	Water Plus 
Cottons  (Pamuk)	Pranje otpornih tkanina od pamuka, lana i mešovitih vlakana. Pogodno i kao vremenski skraćeni program za normalno zaprljan veš, ako aktivirate Speed Perfect  . Kada je Speed Perfect  aktivirano, količina punjenja se smanjuje na 5 kg.	9	90	1200	●	●
 Cottons Colour (Pamuk šareni)	Pranje otpornih tkanina od pamuka, lana i mešovitih vlakana. Program za uštedu energije. Napomena: Stvarna temperatura pranja može odstupati od podešene temperature pranja radi uštede energije. Efekat pranja odgovara zakonskim normama.	9	60	1200	-	●

¹ Podešavanje programa

Program	Opis	Maks. punjenje (kg)	Maks. temperatura (°C) ¹	Maks. broj obrtaja centrifuge (o/min) ¹	Speed Perfect 	Water Plus 	Spin  — — (zadržavanje ispiranja)
Eco 40-60	Pranje tkanina od pamuka, lana i mešovitih vlakana. Pogodno za normalno zaprijane tkanine. Napomena: Tkanine koje se prema simbolu za ne-gu  mogu prati na temperaturi od 40 °C ili  60 °C se mogu prati zajedno. Radi ostvarivanja energetske efikasnosti, za ovaj program je zadata optimalna temperatura pranja. Temperatura pranja je aktivirana i ne može se pro-meniti.	9	-	1200	-	●	●
Cottons + Prewash  (Pamuk predpranje)	Pranje otpornih tkanina od pamuka, lana i mešovitih vlakana. Program sa pretpranjem za jako zaprijan veš. Deterdžent za pranje veša u pregradi za deterdžent podelite za predpranje i glavno pranje. → "Pregrada za deterdžent za pranje veša", Stranica 21	9	40	1200	●	●	●
 Easy-Care (Lako od- žavanje)	Pranje tkanina od sintetičke i mešovitih vlakana.	4	40	1200	●	●	●
 Quick/Mix (Brzo pranje/Miks)	Pranje tkanina od pamuka, lana, sintetičke i mešov- itih vlakana. Pogodno za lako zaprijan veš.	4	40	1200	●	●	●

¹ Podšavanje programa

Program	Opis	Podešavanja programa				
		Maks. punjenje (kg)	Maks. temperatura (°C) ¹	Maks. broj obrtaja centrifuge (o/min) ¹	Speed Perfect 	Water Plus 
 Delicates/Silk (Osjetljivo/Svila)	Pranje osjetljivih, perivih tkanina od svile, viskoze i sintefike. Koristite deterđent za osjetljivi veš ili svilu. Napomena: Naročito osjetljive tkanine ili materijale sa kukama ili omčama perite u mreži za veš.	2	30	800	-	●
 Wool (Vuna)	Pranje tkanina za ručno pranje ili tkanina pogodnih za mašinsko pranje od vune ili sa procentom vune. Kako se veš ne bi skupio, bubanj pomera tkanine naročito blago i sa dugim pauzama. Koristite deterđent za vunu.	2	30	800	-	●
Rinse  (Ispiranje)	Ispiranje sa naknadnim centrifugiranjem i isušivanjem vode.	-	-	1200	-	●
 Spin/Drain (Isušivanje/Centrifugiranje)	Centrifugiranje i isušivanje vode. Ukoliko želite samo isušivanje vode, aktivirajte - 0 -. Veš se ne centrifugira.	-	-	1200	-	-

¹ Podešavanje programa

Pribor

Koristite originalni pribor. On je specijalno prilagođen za vaš uređaj.

	Upotreba	Broj za poručivanje
Produžetak za dovodno crevo za vodu	Produžite dovodno crevo za vodu za hladnu vodu ili Aquastop (2,50 m).	WMZ2381
Postolje sa pregradom	Postavite uređaj visoko kako biste ga mogli lakše puniti i prazniti. U pregradi se nalazi korpa za veš koja služi za transportovanje veša.	WMZ20490
Veze za držanje	Poboljšajte siguran stav uređaja.	WMZ2200
Cevni luk	Fiksirajte odvodno crevo za vodu.	00655300
Umetak za tečni deterdžent	Dozirajte tečni deterdžent.	00605740
Anschlussventil	Anschlussventil als Sicherseinrichtung gegen Rückfließen von Wasser in das Leitungsnetz.	10015611

Pre prve upotrebe

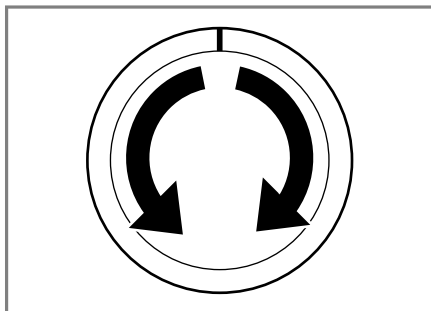
Pripremite uređaj za upotrebu.

Pokretanje ciklusa pranja sa praznim bubnjem

Uređaj je detaljno ispitan pre napuštanja fabrike. Da biste uklonili eventualnu preostalu vodu, prvi put perite bez vode.

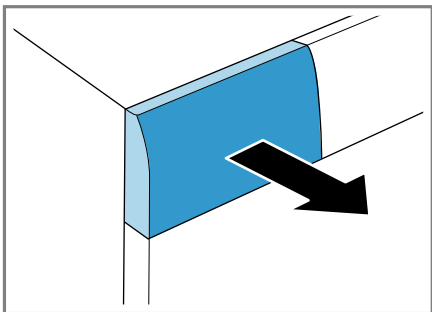
Napomena: Da biste bezbedno mogli da koristite svoj uređaj, obratite pažnju na informacije o "bezbednosti" → *Stranica 4* i "izbegavanju materijalne štete" → *Stranica 11*.

1. Birač programa postavite na **Cotton 90°C**.

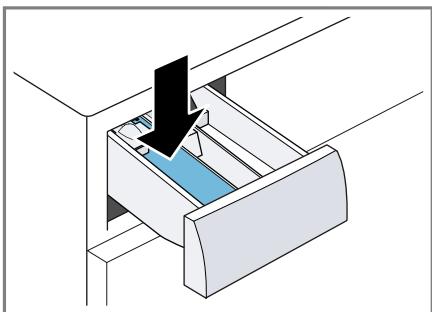


2. Zatvorite vrata.

3. Izvucite pregradu za deterdžent.

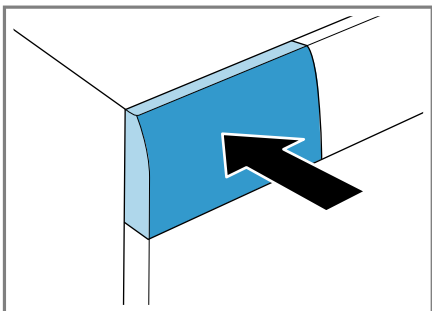


4. Sipajte prašak za veš u komoru II.



Radi izbegavanja prekomernog formiranja pene, upotrebite samo polovinu količine deterdženta koju proizvođač deterdženta preporučuje za blago zaprljan veš. Nemojte koristiti univerzalni deterdžent ili deterdžent za osetljivi veš.

5. Ugurajte pregradu za deterdžent.



6. Za pokretanje programa pritisnite **Start/Reload**  (Start/Pause) .

- ✓ Displej prikazuje preostalo trajanje programa.
 - ✓ Nakon završetka programa, displej prikazuje: End.
7. Pokrenite prvi ciklus pranja ili postavite birač programa na **Off** da biste isključili uređaj.
→ "Osnovno rukovanje",
Stranica 32

Veš

U vašem uređaju možete da perete sve tkanine koje je proizvođač na etiketi sa uputstvima za negu obeležio kao pogodne za mašinu za pranje veša, kao i vunene tkanine koje se peru ručno.

Pripremanje veša

PAŽNJA!

Predmeti koji su ostali u vešu mogu da oštete veš i bubanj.

- ▶ Pre rada iz džepova veša uklonite sve predmete.
- ▶ Pripremite veš kako biste očuvali uređaj.
 - ispraznite sve džepove
 - očetkajte pesak iz manžeta i džepova
 - zatvorite jorganske navlake i jastučnice
 - zatvorite sve rajsferšluse, čičak trake, kukice i omče
 - vežite sve platnene pojaseve i trake ili koristite mrežu za pranje
 - uklonite rolne sa zavesa i olovne trake ili koristite mrežu za pranje
 - za male komade veša, npr. dečije čarape, koristite mrežu za pranje
 - veš razvijte i rastresite
 - velike i male komade veša perite zajedno

sr Deterdžent za pranje veša i sredstvo za negu

- sveže fleke nakvasite sapunom (nemojte da trljate)
- pojedine uporne, osušene fleke se mogu ukloniti višestrukim pranjem

Sortiranje veša

Napomena: Da biste bezbedno mogli da koristite svoj uređaj, obratite pažnju na informacije o "bezbednosti" → *Stranica 4* i "izbegavanju materijalne štete" → *Stranica 11*.



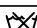
- ▶ Kako biste poboljšali rezultat pranja i izbegli bojenje veša, veš pre pranja razvrstajte prema sledećim kriterijumima.
 - Vrsta tkanja i vrsta vlakana
 - beli veš
 - veš u boji
 - Novi veš u boji prvi put perite odvojeno od drugog veša.
 - "Zaprljanost" → *Stranica 30*
 - "Oznake za negu na etiketama" → *Stranica 30*

Stepeni zaprljanosti

Stepen zaprljanosti	Zaprljanost	Primeri
lako	<ul style="list-style-type: none">■ nije vidljiva zaprljanost ili fleke■ veš je poprimio mirise	lagana letnja garderoba ili sportska odeća, koja ja nošena samo nekoliko sati
normalno	vidljiva je zaprljanost ili manje fleke	<ul style="list-style-type: none">■ majice, košulje ili bluze su oznočene ili nošene više puta■ peškiri ili posteljina koji su korišćeni do nedelju dana
jako	zaprljanost ili fleke se jasno vide	krpe za posuđe, bebin veš ili radna garderoba

Oznake za negu na etiketama

Simboli ukazuju na preporučeni program, a brojevi na simbolima ukazuju na maksimalnu preporučenu temperaturu za pranje.

Simbol	Proces pranja	Preporučeni program
	normalno	Pamuk
	blago	Lako održavanje
	naročito blago	Osetljivo /svila za ručno pranje
	ručno pranje	Vuna
	nije za pranje u mašini	-

Savet: Na www.ginetex.ch možete pogledati dodatne podatke o simbolima na negu veša.

Deterdžent za pranje veša i sredstvo za negu

Pravim izborom i ispravnom upotrebom deterdženta i sredstva za negu štitate uređaj i vaš veš. Možete da ko-

ristite sve deterdžente za pranje veša i sredstva za negu koji su pogodni za mašine namenjene za domaćinstvo.

Napomena: Da biste bezbedno mogli da koristite svoj uređaj, obratite pažnju na informacije o "bezbednosti" → *Stranica 4* i "izbegavanju materijalne štete" → *Stranica 11*.

Informacije proizvođača o upotrebi i doziranju možete pogledati na ambalaži.

Napomene

- kod tečnih deterdženata koristite deterdžent koji samostalno teče

- nemojte mešati različite tečne deterdžente
- nemojte mešati deterdžent za pranje veša i omekšivač
- nemojte koristiti proizvode koji su dugo stajali i jako zgusnute proizvode
- nemojte koristiti sredstva koja sadrže rastvarače, nagrizajuća sredstva ili sredstva na bazi gasa, npr. tečni izbeljivač
- sredstva za farbanje koristite štedljivo, so može da nagrije nerđajući čelik
- u uređaju nemojte koristiti sredstva za uklanjanje boje

Preporuka za deterdžent za pranje veša

Ove informacije će vam pomoći u odabiru pravog deterdženta za tkanine.

Deterdžent za pranje veša	Tkanine	Program	Temperatura
Univerzalni deterdžent za pranje veša sa optičkim izbeljivačima	Bele tkanine koje se mogu iskuvavati od lana ili pamuka	Pamuk	hladno do 90 °C
Deterdžent za pranje šarenog veša bez sredstva za beljenje i optičkih izbeljivača	Šarene tkanine od lana ili pamuka	Pamuk	hladno do 60 °C
Deterdžent za pranje šarenog veša / deterdžent za osetljivi veš bez optičkih izbeljivača	Šarene tkanine od vlakana lakih za negu ili sintetike	Lako održavanje	hladno do 60 °C
Deterdžent za pranje osetljivog veša	Osetljive, fine tkanine od svile ili viskoze	Fino / Svila	hladno do 40 °C
Deterdžent za pranje vunog veša	Vuna	Vuna	hladno do 40 °C

Savet: Na www.cleanright.eu ćete pronaći mnoštvo dodatnih informacija o deterdžentima za pranje veša, sredstvima za negu i čišćenje za privatnu upotrebu.

Doziranje deterdženta za pranje veša

Pravim doziranjem deterdženta za pranje veša ostvarićete optimalne rezultate pranja i možete da uštedite resurse.

Doziranje deterdženta za pranje veša se orijentiše prema:

- količini veša

- stepenu zaprljanosti
- tvrdoći vode

Tvrdoću vode možete da utvrdite kod lokalnog vodovoda ili samostalno pomoću testa za tvrdoću vode.

Tvrdoća vode

Opseg tvrdoće	Ukupna tvrdoća u mmol/l	nemačka tvrdoća u °dH
mekana (I)	0–1,5	0–8,4
srednja (II)	1,5–2,5	8,4–14
tvrda (III)	preko 2,5	preko 14

Primer za navode proizvođača za deterdžent za pranje veša

Ovi primeri se odnose na standardnu napunjenost od 4–5 kg.

Zaprljanost	lako	normalno	jako
Tvrdoća vode: mekana / srednja	40 ml	55 ml	80 ml
Tvrdoća vode: tvrda / veoma tvrda	55 ml	80 ml	105 ml

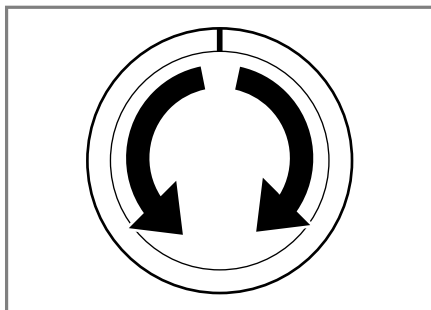
Dozirne količine ćete naći na ambalaži proizvođača.

- Dozirne količine prilagodite realnim količinama punjenja.

Osnovno rukovanje

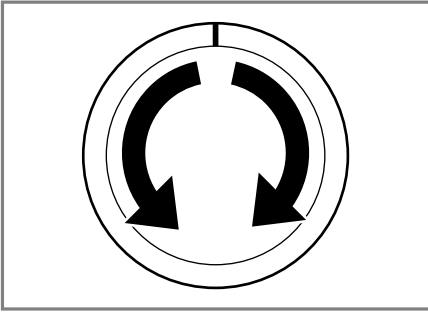
Uključivanje uređaja

- ▶ Birač programa postavite na program.



Podešavanje programa

1. Birač programa postavite na željeni "program" → *Stranica 25*.



2. Po potrebi, "prilagodite podešavanja programa" → *Stranica 33*.

Prilagođavanje podešavanja programa

U zavisnosti od programa i napretka programa, podešavanja možete da prilagodite ili aktivirate i deaktivirate.

Napomena: Pregled svih podešavanja programa:

Zahtev: Podešen je program.

- ▶ Prilagodite podešavanja programa. Podešavanja programa se ne memorišu trajno za program.

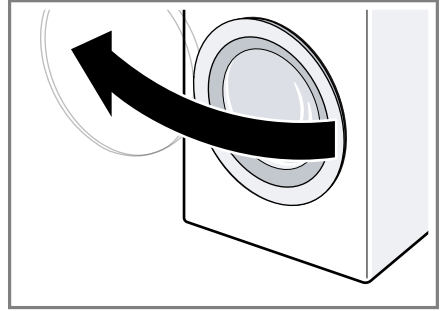
Umetanje veša

Napomene

- Da biste bezbedno mogli da koristite svoj uređaj, obratite pažnju na informacije o "bezbednosti" → *Stranica 4* i "izbegavanju materijalne štete" → *Stranica 11*.
- "Kako biste izbegli pojavu gužvanja, vodite računa o maksimalnom punjenju programa" → *Stranica 25*.

Zahtev: Pripremite i razvrstajte veš.
→ "Veš", *Stranica 29*

1. Otvorite vrata.

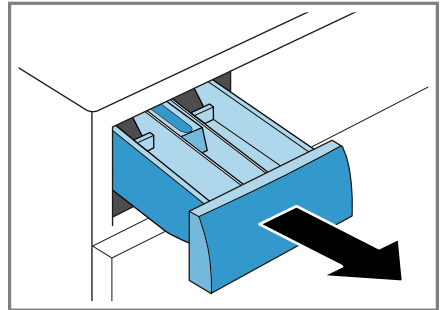


2. Uverite se da je bubanj prazan.
3. Raširene komade veša stavite u bubanj.
4. **Napomena:** Uverite se da se veš nije zaglavio u vratima. Zatvorite vrata.

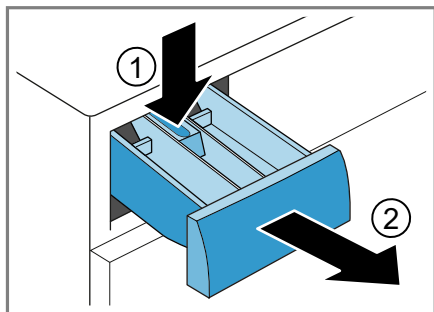
Upotreba pomoći za doziranje za tečni deterdžent za pranje veša

Ukoliko ste poručili pomoć za doziranje kao pribor, morate je umetnuti.

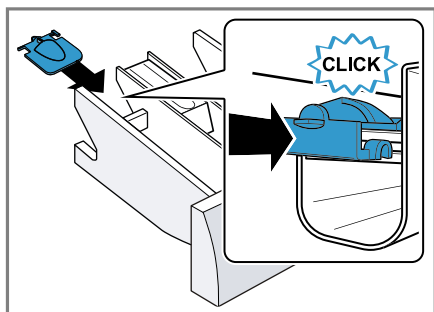
1. Izvucite pregradu za deterdžent.



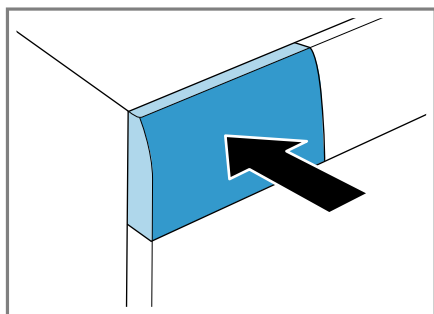
2. Umetak pritisnite nadole i izvadite pregradu za deterdžent.



3. Umetnite pomoć za doziranje.



4. Umetnite pregradu za deterdžent.

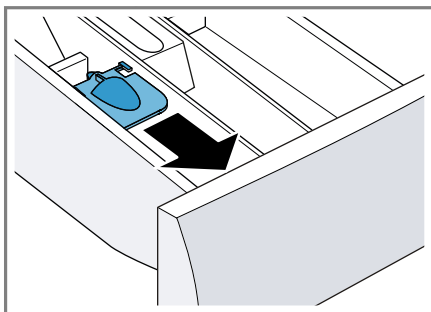


Upotreba pomoći za doziranje tečnog deterdženta

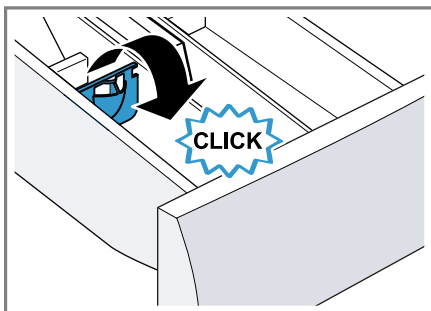
Za doziranje tečnog deterdženta, u pregradi za deterdžent možete koristiti pomoć za doziranje.

1. Izvucite pregradu za deterdžent.

2. Pomoć za doziranje gurnite unapred.



3. Pomoć za doziranje spustite nadole i uklopite.



4. Ugurajte pregradu za deterdžent.

Sipanje deterdženta za pranje veša i sredstva za negu

Napomene


- Da biste bezbedno mogli da koristite svoj uređaj, obratite pažnju na informacije o "bezbednosti" → *Stranica 4* i "izbegavanju materijalne štete" → *Stranica 11*.
- Pomoć za doziranje za tečni deterdžent nemojte koristiti za gelove za pranje veša, omekšivače, aktivirano predpranja ili Spremno u-vremena.

Zahtev: Informišite se o optimalnom doziranju "deterdženta za pranje veša i sredstva za negu." → *Stranica 30*

1. Izvucite pregradu za deterdžent.
2. Sipajte deterdžent za pranje veša.
→ "Pregrada za deterdžent za pranje veša", *Stranica 21*
3. Ukoliko je potrebno, sipajte sredstvo za negu.
4. Ugurajte pregradu za deterdžent za pranje veša.

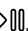


Startovanje programa

Napomena: Ukoliko želite da prome-
nite vreme do završetka programa,
podesite Spremno u-vreme.

- ▶ Pritisnite **Start/Reload** .
- ✓ Bubanj se okreće i vrši se prepo-
znavanje punjenja, koje može da
traje do 2 minuta, nakon čega u
bubanj ulazi voda.
- ✓ Na dispelju se prikazuje trajanje
programa ili Spremno u-vreme.
- ✓ Nakon završetka programa, displej
prikazuje: End.

Prilagođavanje Spremno u- vremena pre starta programa

Podешeno Spremno u-vreme možete
ponovo da podesite pre starta pro-
grama.

1. Pritisnite **Start/Reload** .
2. Pritisnite **Finished in** , sve dok
displej ne prikaže željeno Spremno
u-vreme.
3. Pritisnite **Start/Reload** .

Naknadno stavljanje veša

Napomena: Da biste bezbedno mogli
da koristite svoj uređaj, obratite pa-
žnju na informacije o "bezbednosti"
→ *Stranica 4* i "izbegavanju materijal-
ne štete" → *Stranica 11*.

1. Pritisnite **Start/Reload**  .
Uređaj pauzira i proverava da li
veš možete dodati ili oduzeti. Obrti-
te pažnju na status programa.

2. Naknadno stavite ili izvadite veš.
3. Zatvorite vrata.
4. Pritisnite **Start/Reload**  .

Prekidanje programa

Nakon pokretanja, program možete
prekinuti u svakom trenutku.

Napomena: Da biste bezbedno mogli
da koristite svoj uređaj, obratite pa-
žnju na informacije o "bezbednosti"
→ *Stranica 4* i "izbegavanju materijal-
ne štete" → *Stranica 11*.

1. Pritisnite **Start/Reload**  .
2. Otvorite vrata.
Ukoliko su temperatura i nivo vode
visoki, vrata ostaju blokirana radi
sigurnosti.
 - Ukoliko je temperatura visoka,
pokrenite program **Rinse** .
 - Ukoliko je nivo vode visok, po-
krenite program **Spin** ili **Drain**.
3. Izvadite veš.

Nastavak programa kod zadr- žavanja ispiranja

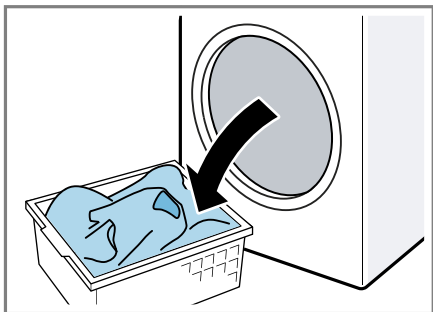
1. Podesite program **Spin** ili **Drain**.
2. Pritisnite **Start/Reload**  .

Vađenje veša

Napomena: Da biste bezbedno mogli
da koristite svoj uređaj, obratite pa-
žnju na informacije o "bezbednosti"
→ *Stranica 4* i "izbegavanju materijal-
ne štete" → *Stranica 11*.

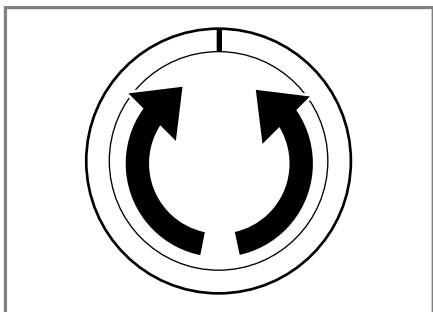
1. Otvorite vrata.

2. Izvadite veš.



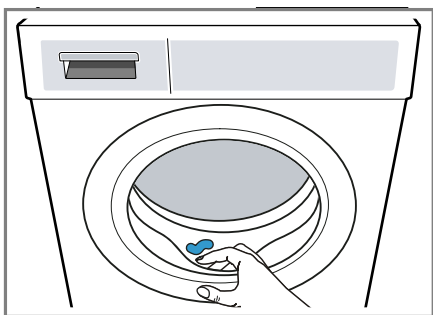
Isključivanje uređaja

1. Birač programa postavite na **Off**.



2. Zatvorite slavinu za vodu.

3. Gumenu manžetnu osušite i uklonite strana tela.




4. Vrata i pregradu za deterđent za pranje veša ostavite otvorenu, da zaostala voda može da se osuši.

Zaključavanje za decu


Zaštitite uređaj od neželjenog upravljanja na upravljačkim elementima.

Aktiviranje zaključavanja za decu

- ▶ Pritisnite oba tastera **3 sec.** otpr. 3 sekunde.
- ✓ Na displeju se prikazuje .
- ✓ Upravljački elementi su blokirani.
- ✓ Zaštita za decu ostaje aktivna i nakon isključivanja uređaja.

Deaktiviranje zaključavanja za decu

Zahtev: Za deaktiviranje zaštite za decu, uređaj mora biti uključen.

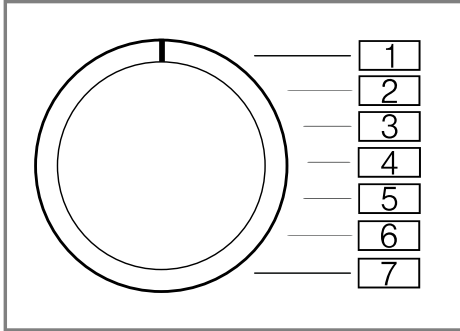
- ▶ Pritisnite oba tastera **3 sec.** otpr. 3 sekunde.
- ✓ Na dispelju se gasi .

Osnovna podešavanja

Uređaj možete da podesite prema svojim potrebama.

Pregled osnovnih podešavanja

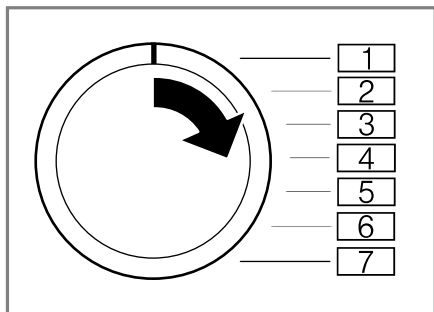
Ovde možete pogledati pregled osnovnih podešavanja uređaja.





Osnovno podešavanje	Pozicija programa	Vrednost	Opis
Završni signal	2	0 (isklj.) 1 (tiho) 2 (srednje) 3 (glasno) 4 (veoma glasno)	Podesite jačinu signala nakon završetka programa.
Signali tastera	3	0 (isklj.) 1 (tiho) 2 (srednje) 3 (glasno) 4 (veoma glasno)	Podesite jačinu signala za izbor tastera.

Promena osnovnih podešavanja

1. Birač programa podesite na poziciju 1.



2. Pritisnite **Spin**  i istovremeno okrenite birač programa u poziciju 2.
- ✓ Displej prikazuje aktuelnu vrednost.
3. Birač programa podesite na željenu poziciju.
4. Za promenu vrednosti, pritisnite **Finished in** .
5. Za memorisanje izmene, isključite uređaj.

Čišćenje i održavanje

Da bi vaš uređaj dugo ostao funkcionalan, pažljivo ga čistite i održavajte.

Saveti za održavanje uređaja

Kako biste trajno očuvali funkcije vašeg uređaja, sledite savete za negu uređaja.

Kućiče i komandnu blendu čistite samo vodom i vlažnom krpom.

Delovi uređaja ostaju čisti i higijenski.

Odmah uklonite sve ostatke deterdženta za pranje veša, ostatke raspršivača magle ili druge ostatke.

Sveže naslage se lakše uklanjaju nego okorele.

Vrata uređaja i pregrade za deterdžent za pranje veša posle upotrebe ostavite otvorene.

Preostala voda može da se osuši i tako se sprečava pojava neprijatnih mirisa u uređaju.

Čišćenje bubnja

Ako često perete na temperaturi od 40 °C i niže ili duže vreme niste koristili uređaj, očistite bubanj.

OPREZ

Opasnost od povrede!

Konstantno pranje na niskim temperaturama i nedovoljno ventiliranje uređaja mogu oštetiti bubanj i dovesti do povreda.

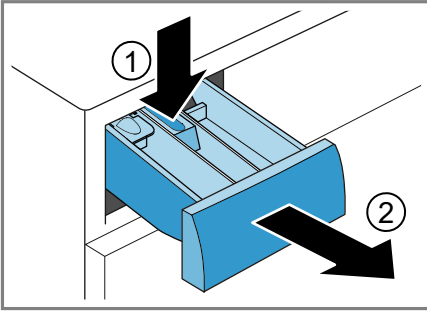
- ▶ Redovno koristite program za čišćenje bubnja ili perite na temperaturama od najmanje 60 °C.
 - ▶ Nakon svakog korišćenja, ostavite otvorena vrata i pregradu za deterdžent kako bi se uređaj osušio.
 - ▶ Izvršite program **Cotton 90 °C** bez veša.
- Upotrebite prašak za pranje veša.

Čišćenje pregrade za deterdžent za pranje veša

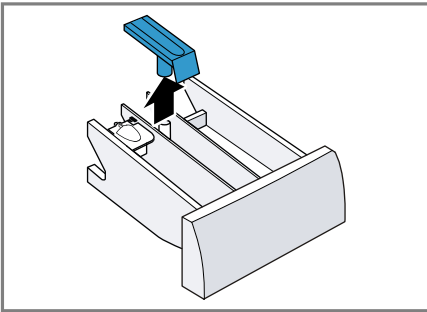
Napomena: Da biste bezbedno mogli da koristite svoj uređaj, obratite pažnju na informacije o "bezbednosti" → *Stranica 4* i "izbegavanju materijalne štete" → *Stranica 11*.

1. Izvucite pregradu za deterdžent.

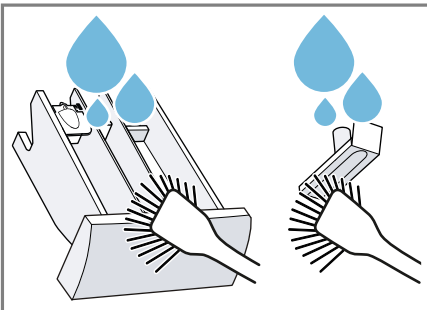
2. Umetak pritisnite nadole i izvadite pregradu za deterdžent.



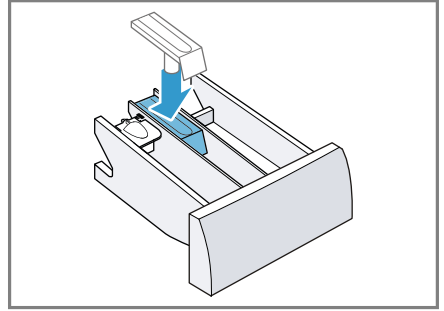
3. Umetak pritisnite odozgo ka spolja i izvadite ga.



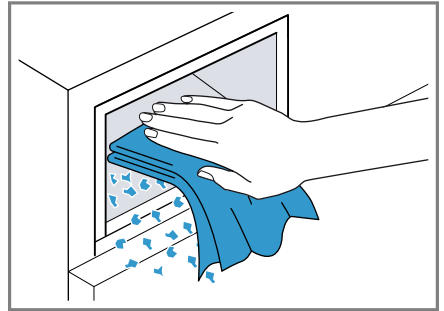
4. Pregradu za deterdžent za pranje veša i umetak očistite vodom i četkom i osušite ih.



5. Umetnite umetak tako da ulegne.



6. Očistite otvor za pregradu za deterdžent za pranje veša.



7. Ugurajte pregradu za deterdžent za pranje veša.

Uklanjanje kamenca

Ukoliko pravilno dozirate deterdžent za pranje veša, ne morate da uklanjate kamenac iz uređaja. Ukoliko i pored toga želite da koristite sredstva

sr Čišćenje i održavanje

za uklanjanje kamenca, obratite pažnju na napomene proizvođača o upotrebi.

PAŽNJA!

Upotreba neodgovarajućih sredstava za uklanjanje kamenca, kao npr. sredstva za čišćenje aparata za kafu, može da ošteti uređaj.

- ▶ Za ovaj uređaj koristite samo sredstva za uklanjanje kamenca koja se mogu kupiti na internet stranici ili preko korisničkog servisa proizvođača.

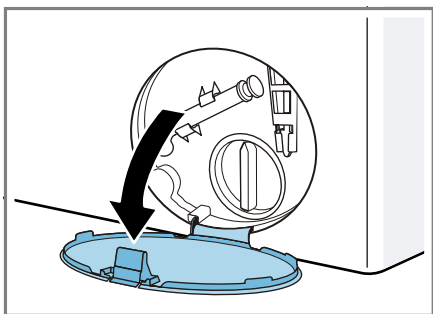
Čišćenje pumpe za sapunicu

Očistite pumpu za sapunicu ukoliko postoji smetnja, npr. ukoliko je zapušena ili ukoliko se čuje zveketanje.

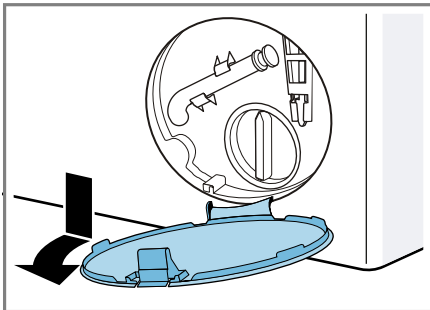
Pražnjenje pumpe za sapunicu

Napomena: Da biste bezbedno mogli da koristite svoj uređaj, obratite pažnju na informacije o "bezbednosti" → *Stranica 4* i "izbegavanju materijalne štete" → *Stranica 11*.

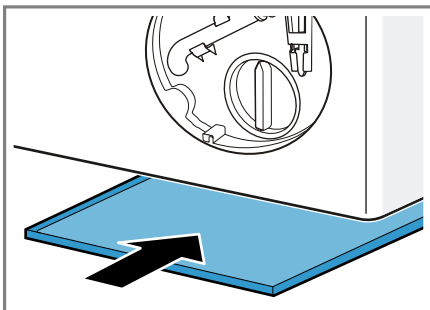
1. Zatvorite slavinu za vodu.
2. Isključite uređaj.
3. Mrežni utikač uređaja odvojite sa strujne mreže.
4. Otvorite klapnu za održavanje.



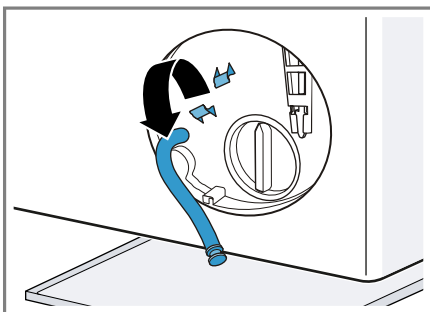
5. Skinite klapnu za održavanje.



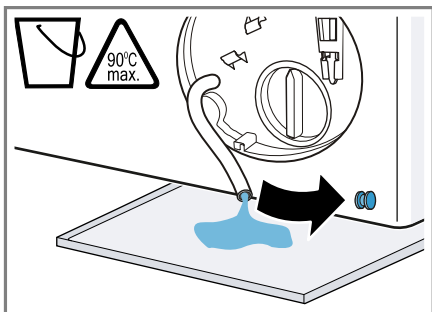
6. Ispod otvora podmetnite posudu dovoljne veličine.



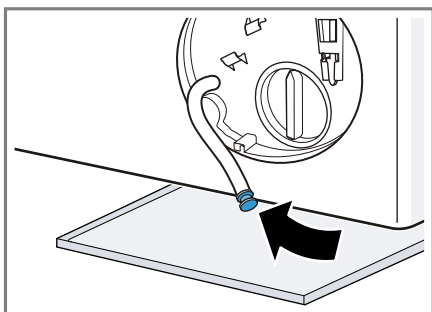
7. Crevo za pražnjenje izvadite iz držača.



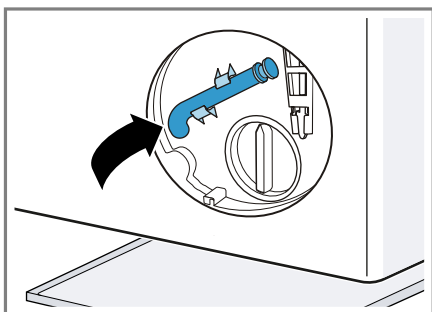
8. **⚠ OPREZ - Opasnost od opekotina!** Sapunica se prilikom pranja na visokim temperaturama zagreva.
- ▶ Nemojte dodirivati vruću sapunicu. Kako bi sapunica za pranje mogla da oteče u posudu, skinite kapicu za zatvaranje.



9. Pritisnite kapicu za zatvaranje.



10. Zaglavite crevo za pražnjenje u držač.

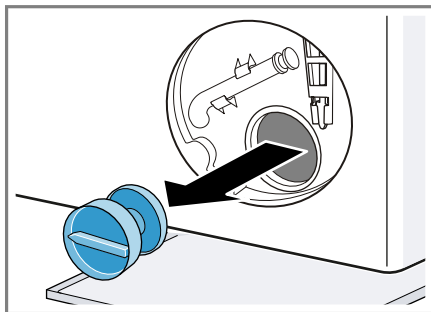


Čišćenje pumpe za sapunicu

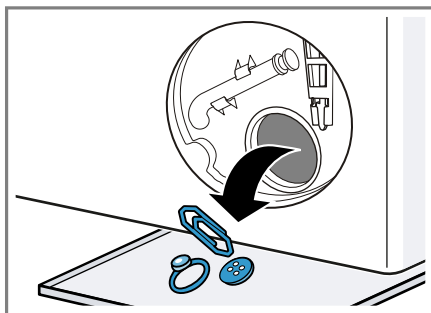
Napomena: Da biste bezbedno mogli da koristite svoj uređaj, obratite pažnju na informacije o "bezbednosti" → *Stranica 4* i "izbegavanju materijalne štete" → *Stranica 11*.

Zahtev: "Pumpa za sapunicu je prazna." → *Stranica 40*

1. Pošto se u pumpi za sapunicu može nalaziti preostala voda, oprezno odvrnite poklopac pumpe.



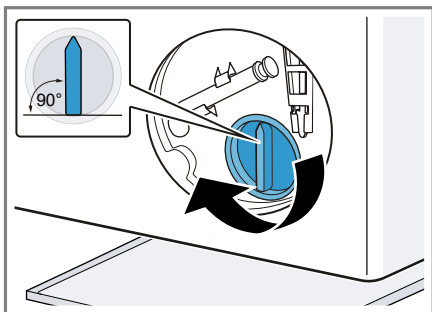
2. Očistite unutrašnjost, navoj poklopca pumpe i kućište pumpe.



3. Uverite se da se rotor pumpe za sapunicu može okretati.

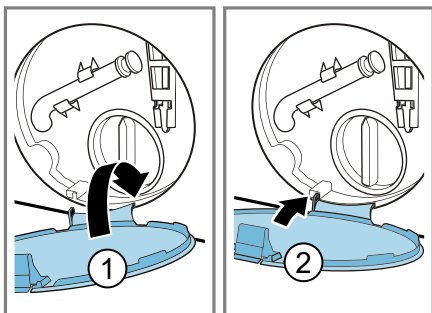
sr Čišćenje i održavanje

- Postavite poklopac pumpe do kraja i zavrnite ga.



Ručka poklopcu pumpe mora da stoji vertikalno.

- Umetnite klapnu za održavanje tako da ulegne.



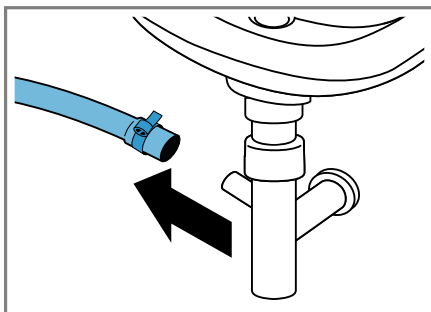
- Zatvorite klapnu za održavanje.

Čišćenje odvodnog creva za vodu na sifonu

Ukoliko je odvodno crevo za vodu na sifonu zaprljano ili se sapunica za pranje ne ispumpava, morate ga očistiti.

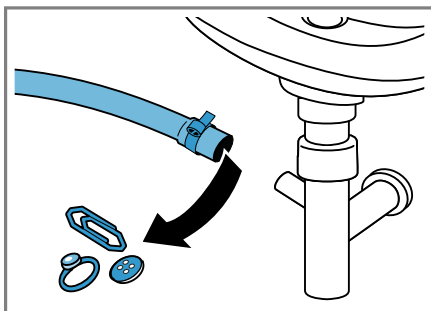
- Isključite uređaj.
- Mrežni utikač uređaja odvojite sa strujne mreže.

- Otpustite obujmicu creva i oprezno skinite odvodno crevo za vodu.

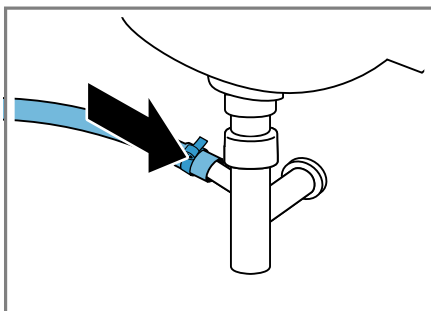


Preostala voda može da iscuri.

- Očistite odvodno crevo za vodu i grlo sifona.




- Postavite odvodno crevo za vodu i obezbedite priključno mesto pomoću obujmice za crevo.



Očistite sita u dovodu vode.

Očistite sito u dovodu vode ukoliko je zapušeno ili ukoliko je pritisak vode suviše mali.

Pražnjenje dovodnog creva za vodu

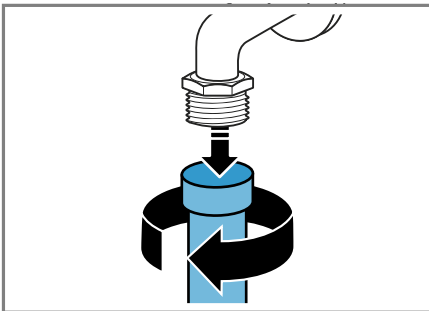
1. Zatvorite slavinu za vodu.
2. Podesite program, izuzev **Rinse** , **Spin** ili **Drain**.
3. Startujte program i ostavite da radi oko 40 sekundi.
4. Isključite uređaj.
5. Mrežni utikač uređaja odvojite sa strujne mreže.

Čišćenje sita na slavini za vodu

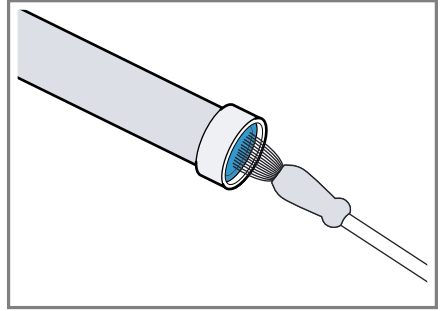
Napomena: Da biste bezbedno mogli da koristite svoj uređaj, obratite pažnju na informacije o "bezbednosti" → *Stranica 4* i "izbegavanju materijalne štete" → *Stranica 11*.

Zahtev: Dovodno crevo za vodu je prazno.

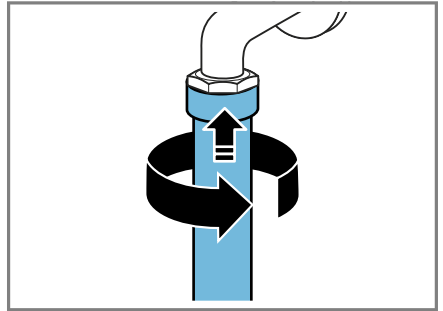
1. Dovodno crevo za vodu izvucite iz slavine za vodu.



2. Očistite sito malom četkom.



3. Priključite dovodno crevo za vodu i proverite zaptivenost.



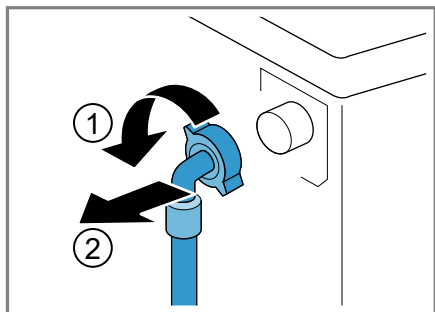
Čišćenje sita na uređaju

Napomena: Da biste bezbedno mogli da koristite svoj uređaj, obratite pažnju na informacije o "bezbednosti" → *Stranica 4* i "izbegavanju materijalne štete" → *Stranica 11*.

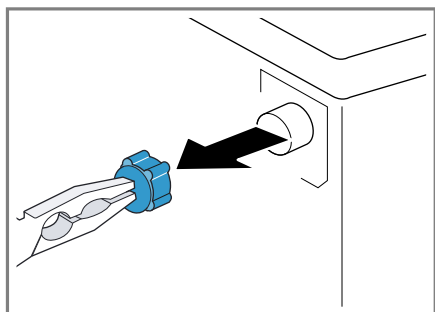
Zahtev: Dovodno crevo za vodu je prazno.
→ "Pražnjenje dovodnog creva za vodu", *Stranica 43*

sr Čišćenje i održavanje

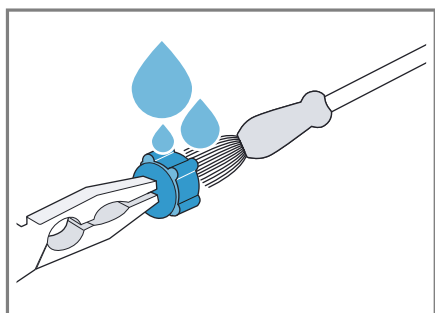
1. Skinite crevo na zadnjoj strani uređaja.



2. Sito izvadite kleštima.

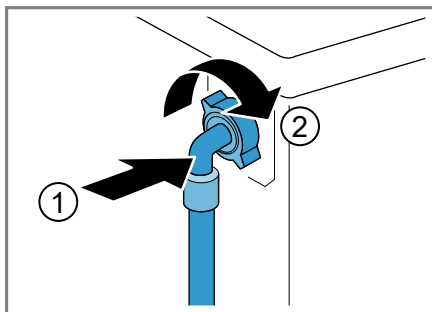


3. Očistite sito malom četkom.



4. Ponovo postavite sito.

5. Priključite crevo i proverite zaptiva-nje.



Otklanjanje smetnji

Manje smetnje na uređaju možete sami da otklonite. Pre nego što se obratite korisničkom servisu, pogledajte informacije za otklanjanje smetnji. Tako ćete izbeći nepotrebne troškove.

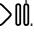
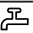
UPOZORENJE








Opasnost od strujnog udara!







Nestručne popravke su opasne.

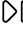

- ▶ Samo za to obučeno stručno osoblje sme da vrši popravke na uređaju.
- ▶ Za popravku uređaja se smeju koristiti samo originalni zamenski delovi.
- ▶ Da bi se sprečile opasnosti, zamenu oštećenog mrežnog priključnog voda uređaja mora da izvrši proizvođač, korisnička služba ili osoba sa sličnim kvalifikacijama.



Smetnje u funkcionisanju

Kvar	Uzrok	Rešavanje problema
Displej se gasi i treperi Start/Reload 	Režim za štednju energije je aktivan.	<ul style="list-style-type: none"> ▶ Pritisnite taster po želji. ✓ Displej ponovo svetli.
"E:36 / -10"	Otpusna cev ili odvodno crevo za vodu je zapušeno.	▶ Očistite otpusnu cev i odvodno crevo za vodu.
	Odvodna cev ili crevo za odvod vode je presavijen ili priklešten.	▶ Uverite se da ispusna cev i odvodno crevo za vodu nisu presavijeni ili pri-gnječeni.
	Pumpa za sapunicu je zapušena.	▶ → "Čišćenje pumpe za sapunicu", <i>Stranica 40</i>
	Odvodno crevo za vodu je priključeno previsoko.	▶ Odvodno crevo za vodu montirajte na maksimalnoj visini od 1 m.
	Doziranje deterdženta za pranje veša je suviše veliko.	<ul style="list-style-type: none"> ▶ Hitna mera: Jednu supenu kašiku omekšivača pomešajte sa 0,5 l vode i to ulijte u levu komoru (ne kod Outdoor tkanina, sportske odeće ili tkanina punjenih perjem). ▶ Kod sledećeg pranja sa istim punjenjem smanjite količinu deterdženta.
	Na crevu za odvod vode je montiran nedozvoljen produžetak.	▶ Uklonite nedozvoljene produžetke sa creva za odvod vode. Priključivanje uređaja
"E:36 / -25 / -26"	Pumpa za sapunicu je zapušena.	▶ → "Čišćenje pumpe za sapunicu", <i>Stranica 40</i>
	Pritisak vode je nizak.	Otklanjanje smetnje nije moguće.


Kvar	Uzrok	Rešavanje problema
	Sita u dovodu vode su zapušena.	▶ "Očistite sita u dovodu vode" → <i>Stranica 43</i> .
	Slavina za vodu je zatvorena.	▶ Otvorite slavinu za vodu.
	Dovodno crevo za vodu je presavijeno ili priklešteno.	▶ Osigurajte da dovodno crevo za vodu nije presavijeno ili priklešteno.
• treperi.	Sistem za kontrolu napona prepoznaje nedozvoljeno podkoračenje napona.	▶ Otklanjanje smetnje nije moguće. Napomena: Kada se napajanje naponom stabilizuje, program nastavlja normalno da teče.
	Podkoračenje napona može da dovede do produžavanja programa.	Otklanjanje smetnje nije moguće.
• treperi.	Podkoračenje napona može da dovede do produžavanja programa.	Otklanjanje smetnje nije moguće.
 svetli.	Temperatura je previsoka.	▶ Sačekajte dok temperatura ne opadne. ▶ → " <i>Prekidanje programa</i> ", <i>Stranica 35</i>
	Nivo vode je previsok.	▶ Pokrenite program Drain .
	Veš se zaglavio u vratima.	1. Ponovo otvorite vrata. 2. Uklonite veš koji se zaglavio. 3. Zatvorite vrata. 4. Za start programa pritisnite Start/Reload  .
 treperi.	Vrata nisu zatvorena.	1. Zatvorite vrata. 2. Za start programa pritisnite Start/Reload  .
Svi drugi kodovi grešaka.	Smetnja u funkcionisanju	▶ Pozovite korisničku službu. → " <i>Korisnička služba</i> ", <i>Stranica 54</i>
Uređaj ne funkcioniše.	Mrežni utikač voda za mrežni priključak nije utaknut.	▶ Priključite uređaj na strujnu mrežu.
	Osigurač je neispravan.	▶ Proverite osigurač u kutiji sa osiguračima.
	Napajanje strujom je prekinuto.	▶ Proverite da li osvetljenje u prostoriji ili drugi uređaji u prostoriji rade.
Program se ne pokreće.	Start/Reload  nije pritisnuto.	▶ Pritisnite Start/Reload  .

Kvar	Uzrok	Rešavanje problema
Program se ne pokreće.	Vrata nisu zatvorena.	<ol style="list-style-type: none"> 1. Zatvorite vrata. 2. Za start programa pritisnite Start/Reload .
	Zaključavanje za decu je aktivirano.	▶ → "Deaktiviranje zaključavanja za decu", Stranica 36
	Finished in  je aktivirano.	▶ Proverite da li je Finished in  aktivirano. → "Tasteri", Stranica 24
	Veš se zaglavio u vratima.	<ol style="list-style-type: none"> 1. Ponovo otvorite vrata. 2. Uklonite veš koji se zaglavio. 3. Zatvorite vrata. 4. Za start programa pritisnite Start/Reload .
Vrata ne mogu da se otvore.	--- je aktivirano.	▶ Nastavite program izborom Spin ili Drain i pritiskanjem Start/Reload  .
	Temperatura je previsoka.	▶ Sačekajte dok temperatura ne opadne. ▶ → "Prekidanje programa", Stranica 35
	Nivo vode je previsok.	▶ Pokrenite program Drain .
	Nestanak struje.	▶ Otvorite vrata sa hitnom deblokadom. → "Deblokada u slučaju opasnosti", Stranica 52
	Sapunica se ne ispira.	▶ Očistite otpusnu cev i odvodno crevo za vodu.
Sapunica se ne ispira.	Otpusna cev ili odvodno crevo za vodu je zapušeno.	▶ Očistite otpusnu cev i odvodno crevo za vodu.
	Odvodna cev ili crevo za odvod vode je presavijen ili priklešten.	▶ Uverite se da ispusna cev i odvodno crevo za vodu nisu presavijeni ili priklešteni.
	Pumpa za sapunicu je zapušena.	▶ → "Čišćenje pumpe za sapunicu", Stranica 40
	--- je aktivirano.	▶ Nastavite program izborom Spin ili Drain i pritiskanjem Start/Reload  .
		▶ → "Nastavak programa kod zadržavanja ispiranja", Stranica 35

Kvar	Uzrok	Rešavanje problema
Sapunica se ne ispira.	Odvodno crevo za vodu je priključeno previsoko.	▶ Odvodno crevo za vodu montirajte na maksimalnoj visini od 1 m.
	Doziranje deterđenta za pranje veša je suviše veliko.	▶ Hitna mera: Jednu supenu kašiku omekšivača pomešajte sa 0,5 l vode i to ulijte u levu komoru (ne kod Outdoor tkanina, sportske odeće ili tkanina punjenih perjem). ▶ Kod sledećeg pranja sa istim punjenjem smanjite količinu deterđenta.
	Na crevu za odvod vode je montiran nedozvoljen produžetak.	▶ Uklonite nedozvoljene produžetke sa creva za odvod vode. Priključivanje uređaja
Voda ne utiče. Deterđent za pranje veša se ne uvlači.	Start/Reload  nije pritisnuto.	▶ Pritisnite Start/Reload  .
	Sita u dovodu vode su zapušena.	▶ "Očistite sita u dovodu vode" → <i>Stranica 43</i> .
	Slavina za vodu je zatvorena.	▶ Otvorite slavinu za vodu.
	Dovodno crevo za vodu je presavijeno ili priklešteno.	▶ Osigurajte da dovodno crevo za vodu nije presavijeno ili priklešteno.
Višestruko kratko centrifugiranje.	Sistem za kontrolu disbalansa izjednačava disbalans raspoređujući veš više puta.	▶ Nema greške - nije potrebna nikakva radnja. Napomena: Kod izbeljivanja, po mogućstvu ubacite male i velike komade veša zajedno u bubanj. Komadi veša različite veličine bolje se raspoređuju tokom centrifugiranja.
	Trajanje programa se menja tokom postupka pranja.	▶ Nema greške - nije potrebna nikakva radnja.
	Sistem za kontrolu disbalansa izjednačava disbalans raspoređujući veš više puta.	▶ Nema greške - nije potrebna nikakva radnja. Napomena: Kod izbeljivanja, po mogućstvu ubacite male i velike komade veša zajedno u bubanj. Komadi veša različite veličine bolje se raspoređuju tokom centrifugiranja.
	Sistem za kontrolu pene uključuje dodatno ispiranje ukoliko se stvara velika količina pene.	▶ Nema greške - nije potrebna nikakva radnja.

Kvar	Uzrok	Rešavanje problema
U bubnju se ne vidi voda.	Voda je ispod vidnog područja.	<ul style="list-style-type: none"> ▶ Nema greške - nije potrebna nikakva radnja. ▶ Ne punite dodatnu vodu u uređaj tokom rada.
Bubanj se po startu programa kratko pomera.	Razlog je interni test motora.	<ul style="list-style-type: none"> ▶ Nema greške - nije potrebna nikakva radnja.
U pregradi  se nalazi preostala voda.	Umetak u pregradi  je zapušten.	<ul style="list-style-type: none"> ▶ → "Čišćenje pregrade za deterđent za pranje veša", <i>Stranica 38</i>
Vibracije i pokretanje uređaja tokom centrifugiranja.	Uređaj nije ispravno nivelisan.	<ul style="list-style-type: none"> ▶ Centriranje uređaja
	Stopice uređaja nisu fiksirane.	<ul style="list-style-type: none"> ▶ Fiksirajte stopice uređaja. Centriranje uređaja
	Transportni osigurači nisu uklonjeni.	<ul style="list-style-type: none"> ▶ Uklanjanje transportnih osigurača
Bubanj se okreće, voda ne ulazi.	Prepoznavanje punjenja je aktivno.	<ul style="list-style-type: none"> ▶ Nema greške, nije potrebna nikakva radnja. <p>Napomena: Prepoznavanje punjenja može da traje do 2 minuta.</p>
Intenzivno stvaranje pene.	Doziranje deterđenta za pranje veša je suviše veliko.	<ul style="list-style-type: none"> ▶ Hitna mera: Jednu supenu kašiku omekšivača pomešajte sa 0,5 l vode i to ulijte u levu komoru (ne kod Outdoor tkanina, sportske odeće ili tkanina punjenih perjem). ▶ Kod sledećeg pranja sa istim punjenjem smanjite količinu deterđenta.
Nije postignut veliki broj obrtaja centrifuge.	Podešen je nizak broj obrtaja centrifuge.	<ul style="list-style-type: none"> ▶ Kod sledećeg pranja podesite viši broj obrtaja centrifuge.
	Sistem za kontrolu disbalansa izjednačuje disbalans smanjivanjem broja obrtaja centrifuge.	<ul style="list-style-type: none"> ▶ Veš u bubnju iznova rasporedite. <p>Napomena: Po mogućstvu ubacite male i velike komade veša zajedno u bubanj. Komadi veša različite veličine se tokom centrifugiranja bolje raspoređuju.</p> <ul style="list-style-type: none"> ▶ Pokrenite program Spin.
Program centrifuge se ne pokreće.	Otpusna cev ili odvodno crevo za vodu je zapušeno.	<ul style="list-style-type: none"> ▶ Očistite otpusnu cev i odvodno crevo za vodu.
	Odvodna cev ili crevo za odvod vode je presavijen ili priklešten.	<ul style="list-style-type: none"> ▶ Uverite se da ispusna cev i odvodno crevo za vodu nisu presavijeni ili priklešteni.

Kvar	Uzrok	Rešavanje problema
Program centrifuge se ne pokreće.	Sistem za kontrolu disbalansa je prekinuo centrifugiranje zbog neravnomerno raspoređenog veša.	<ul style="list-style-type: none"> ▶ Veš u bubnju iznova rasporedite. <p>Napomena: Po mogućstvu ubacite male i velike komade veša zajedno u bubanj. Komadi veša različite veličine se tokom centrifugiranja bolje raspoređuju.</p> <ul style="list-style-type: none"> ▶ Pokrenite program Spin.
Šumovi i šištanje.	Voda se pod pritiskom pumpe u pregradu za deterdžent za pranje veša.	<ul style="list-style-type: none"> ▶ Nema greške - normalan šum tokom rada.
Glasni zvukovi tokom centrifugiranja.	Uređaj nije ispravno nivelisan.	<ul style="list-style-type: none"> ▶ Centriranje uređaja
	Stopice uređaja nisu fiksirane.	<ul style="list-style-type: none"> ▶ Fiksirajte stopice uređaja. Centriranje uređaja
	Transportni osigurači nisu uklonjeni.	<ul style="list-style-type: none"> ▶ Uklanjanje transportnih osigurača
Udaranje, zveckanje u pumpi za sapunicu.	Strano telo je dospelo u pumpu za sapunicu.	<ul style="list-style-type: none"> ▶ → "Čišćenje pumpe za sapunicu", <i>Stranica 40</i>
Ritmičan zvuk srkanja i usisavanja.	Pumpa za sapunicu je aktivna, sapunica se isumpava.	<ul style="list-style-type: none"> ▶ Nema greške - normalan šum tokom rada.
Pojava gužvanja.	Broj obrtaja centrifuge je suviše velik.	<ul style="list-style-type: none"> ▶ Kod sledećeg pranja podesite niži broj obrtaja centrifuge.
	Količina punjenja je prevelika.	<ul style="list-style-type: none"> ▶ Kod sledećeg pranja smanjite količinu punjenja.
	Izabran je pogrešan program za ovu vrstu tkanine.	<ul style="list-style-type: none"> ▶ Izaberite pogodno programe za vrstu tkanine. → "Programi", <i>Stranica 25</i>
Deterdžent za pranje veša ili omekšivač kaplje sa manžetne i skuplja se na vratima ili u naboru manžetne.	Previše deterdženta za pranje veša ili omekšivača u pregradi za deterdžent.	<ul style="list-style-type: none"> ▶ Kod doziranja tečnog deterdženta ili omekšivača obratite pažnju na oznake u pregradi za deterdžent i nemojte dozirati preko toga.
Rezultat centrifugiranja nije zadovoljavajući. Veš je suviše mokar / suviše vlažan.	Podešen je nizak broj obrtaja centrifuge.	<ul style="list-style-type: none"> ▶ Kod sledećeg pranja podesite viši broj obrtaja centrifuge. ▶ Pokrenite program Spin.
	Otpusna cev ili odvodno crevo za vodu je zapušeno.	<ul style="list-style-type: none"> ▶ Očistite otpusnu cev i odvodno crevo za vodu.
	Odvodna cev ili crevo za odvod vode je presavijen ili priklešten.	<ul style="list-style-type: none"> ▶ Uverite se da ispusna cev i odvodno crevo za vodu nisu presavijeni ili priklešteni.

Kvar	Uzrok	Rešavanje problema
Rezultat centrifugiranja nije zadovoljavajući. Veš je suviše mokar / suviše vlažan.	Sistem za kontrolu disbalansa je prekinuo centrifugiranje zbog neravnomerno raspoređenog veša.	<ul style="list-style-type: none"> ▶ Veš u bubnju iznova rasporedite. <p>Napomena: Po mogućstvu ubacite male i velike komade veša zajedno u bubanj. Komadi veša različite veličine se tokom centrifugiranja bolje raspoređuju.</p> <ul style="list-style-type: none"> ▶ Pokrenite program Spin.
	Sistem za kontrolu disbalansa izjednačuje disbalans smanjivanjem broja obrtaja centrifuge.	<ul style="list-style-type: none"> ▶ Veš u bubnju iznova rasporedite. <p>Napomena: Po mogućstvu ubacite male i velike komade veša zajedno u bubanj. Komadi veša različite veličine se tokom centrifugiranja bolje raspoređuju.</p> <ul style="list-style-type: none"> ▶ Pokrenite program Spin.
Ostaci deterdženta na vlažnom vešu.	Deterdženti za pranje veša mogu da sadrže materije, koje se talože na vešu.	<ul style="list-style-type: none"> ▶ Pokrenite program Rinse .
Ostaci deterdženta na suvom vešu.	Deterdženti za pranje veša mogu da sadrže materije, koje se talože na vešu.	<ul style="list-style-type: none"> ▶ Nakon pranja i sušenja očetkajte veš.
Iz dovodnog creva za vodu ističe voda.	Dovodno crevo za vodu nije ispravno / čvrsto priključeno.	<ol style="list-style-type: none"> 1. Dovodno crevo za vodu ispravno priključite. Priključivanje dovodnog creva za vodu 2. Zavrnite vijčani spoj.
Iz odvodnog creva za vodu curi voda.	Odvodno crevo za vodu je oštećeno.	<ul style="list-style-type: none"> ▶ Zamenite oštećeno odvodno crevo za vodu.
	Odvodno crevo za vodu nije ispravno priključeno.	<ul style="list-style-type: none"> ▶ Odvodno crevo za vodu ispravno priključite. Vrste priključivanja odvođa vode
U uređaju su se formirali neprijatni mirisi.	Vlaga i ostaci deterdženta za pranje veša mogu da pospeše stvaranje bakterija.	<ul style="list-style-type: none"> ▶ → "<i>Čišćenje bubnja</i>", <i>Stranica 38</i> ▶ Ukoliko više ne koristite uređaj, ostavite vrata i pregradu za deterdžent otvorene, da zaostala voda može da se osuši.

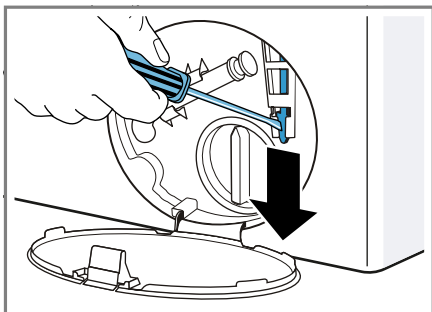
Deblokada u slučaju opasnosti

Kako biste izvadili veš, npr. ukoliko nestane struja, vrata možete ručno da odblokirate.

Deblokiranje vrata

Zahtev: "Pumpa za sapunicu je prazna." → *Stranica 40*

1. **PAŽNJA!** Voda koja ističe može dovesti do materijalne štete.
 - ▶ Vrata ne otvarajte, ako se na staklu vidi voda.Prinudnu deblokadu pomoću odgovarajućeg alata povucite nadole i otpustite je.



- ✓ Brava na vratima je deblokirana.
2. Umetnite klapnu za održavanje tako da ulegne.
 3. Zatvorite klapnu za održavanje.

Transport, čuvanje i odlaganje u otpad

Ovde možete da saznate kako da pripremite svoj uređaj za transport i čuvanje. Pored toga, možete saznati kako odložiti stare uređaje u otpad.

Demontiranje uređaja

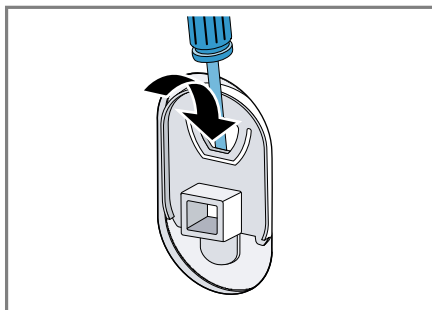
1. Zatvorite slavinu za vodu.

2. → "Pražnjenje dovodnog creva za vodu", *Stranica 43*.
3. Isključite uređaj.
4. Izvucite mrežni utikač uređaja.
5. Ispustite preostalu sapunicu.
 - "Čišćenje pumpe za sapunicu", *Stranica 40*
6. Demontirajte creva.

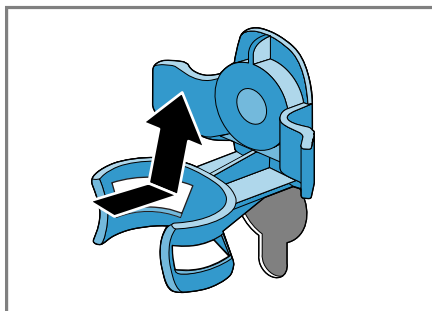
Postavljanje transportnih osigurača

Uređaj radi transporta osigurajte transportnim osiguračima, kako biste izbegli oštećenja.

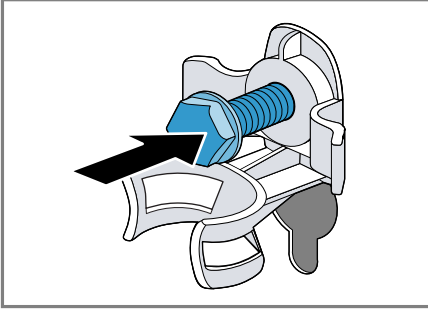
1. Uklonite 4 kapice za pokrivanje.
 - Ukoliko je potrebno koristite odvijač kako biste uklonili kapice za pokrivanje.



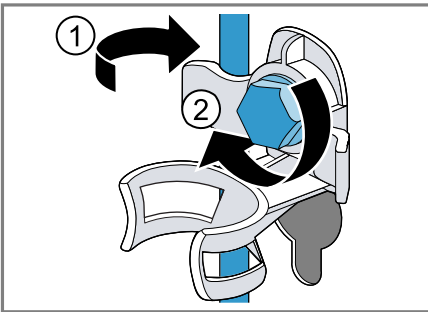
- Sačuvajte kapice za pokrivanje.
2. Umetnite 4 čaure.



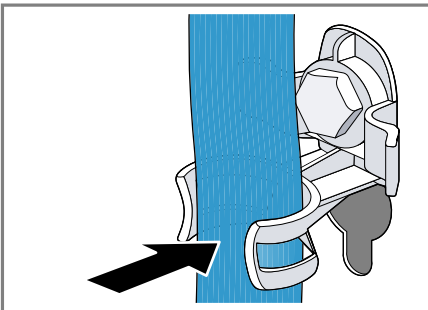
3. Postavite sve vijke za 4 transportna osigurača i blago ih pritegnite.



4. Mrežni priključni vod utaknite u držač ① i pritegnite sva 4 vijka transportnih osigurača pomoću ključa širine 13 ②.



5. Ubacite crevo u držač.



Ponovno puštanje uređaja u rad

- Uklanjanje transportnih osigurača.

Odlaganje starih uređaja u otpad

Ekološki prihvatljivim odlaganjem u otpad mogu da se recikliraju dragocene sirovine.

⚠ UPOZORENJE

Opasnost od ugrožavanja zdravlja!

Deca se tako ne mogu zatvoriti u uređaju i dospeti u životnu opasnost.

- Uređaj ne postavljajte iza vrata koja mogu da blokiraju ili spreče otvaranje vrata uređaja.
- Na dotrajalim uređajima izvucite mrežni utikač mrežnog priključnog voda, zatim presecite mrežni priključni vod i uništite bravu na vratima uređaja tako da se vrata više ne mogu zatvoriti.

1. Izvucite mrežni utikač mrežnog priključnog voda.
2. Presecite mrežni priključni vod.
3. Uređaj odložite u otpad na ekološki prihvatljiv način.

O aktuelnim načinima odlaganja u otpad informišite se kod svog specijalizovanog prodavca ili u svojoj opštinskoj odn. gradskoj upravi.



Ovaj je aparat označen u skladu sa evropskom smernicom 2012/19/EU o otpadnim električnim i elektronskim aparatima (waste electrical and electronic equipment - WEEE). Smernica određuje okvir za povratak i reciklažu otpadnih aparata koji važi u celoj Evropskoj Uniji.

Korisnička služba

Ako imate neka pitanja u vezi korišćenja, ne možete sami da otklonite smetnju ili uređaj mora da se popravi, obratite se našoj korisničkoj službi.

Mnoge od problema možete sami da otklonite uz pomoć informacija za otklanjanje smetnji u ovom uputstvu ili na našoj veb-stranici. Ukoliko to nije slučaj, obratite se našem korisničkom servisu.

Garantujemo da će u slučaju garancije ili nakon isteka garancije proizvođača, vaš uređaj popraviti obučeni tehničar korisničkog servisa sa originalnim rezervnim delovima.

Detaljnije informacije o trajanju i uslovima garancije u svojoj zemlji možete da dobijete od našeg korisničkog servisa, trgovca kod kojeg ste kupili uređaj ili na našoj veb-stranici.

Kada se obraćate korisničkom servisu, navedite broj proizvoda (E-Nr.) i fabrički broj (FD) svog uređaja.

Podatke za kontakt korisničke službe naći ćete u priloženom spisku korisničkih službi ili na našoj veb-stranici.

Broj proizvoda (E-Nr.) i proizvodni broj (FD)

Broj proizvoda (E-Nr.) i proizvodni broj (FD-Nr.) možete da pronađete na tipskoj pločici uređaja.






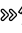

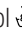
Pločica sa oznakom tipa se u zavisnosti od modela nalazi:

- na unutrašnjoj strani vrata,
- na unutrašnjoj strani poklopca za održavanje,
- na zadnjoj strani uređaja.

Da biste brzo mogli da pronađete podatke o uređaju i telefonski broj korisničke službe, podatke možete i da zabeležite.

Vrednosti potrošnje

Sledeće informacije su stavljene na raspolaganje u skladu sa EU odredbom o ekološkom dizajnu. Navedene vrednosti za druge programe pored **Eco 40-60** su samo orijentacione vrednosti i utvrđene su u skladu sa važećim standardom EN60456.

Program	Punjenje (kg)	Trajanje programa (h:min) ¹	Potrošnja energije (kWh/ciklus) ¹	Potrošnja vode (l/ciklus) ¹	Maksimalna temperatura (°C) 5 min ¹	Broj obrtaja centrifuge (o/min) ¹	Preostala vlaga (%) ¹
Eco 40-60 ²	9,0	3:37	1,245	61,0	50	1166	50
Eco 40-60 ²	4,5	2:52	0,590	45,0	33	1200	50
Eco 40-60 ²	2,5	2:33	0,195	30,0	24	1200	54
Cottons  20 °C	9,0	3:28	0,370	90,0	23	1200	54
Cottons  40 °C	9,0	3:28	1,350	90,0	45	1200	54
Cottons  60 °C	9,0	3:28	1,450	90,0	55	1200	54
Cottons + Pre-wash  40 °C	9,0	3:58	1,400	102,0	45	1200	54
 Easy-Care 40 °C	4,0	2:28	0,780	61,0	44	1200	27
 Quick/Mix 40 °C	4,0	0:59	0,620	44,0	41	1200	56
 Wool  30 °C	2,0	0:40	0,200	40,0	22	800	25

¹ Stvarne vrednosti mogu da odstupaju od navedenih vrednosti usled pritiska vode, tvrdoće i ulazne temperature, temperature u okolini, vrste, količine i zaprljanosti veša, upotrebljenog sredstva za čišćenje, oscilacija u strujnom napajanju i izabranih dodatnih funkcija.


² Program za proveru u skladu sa EU odredbom o ekološkom dizajnu i EU odredbom o energetskoj nalepnici sa hladnom vodom (15 °C).

Tehnički podaci

Ovde ćete naći brojeve i činjenice o svom uređaju.

Visina uređaja	85,0 cm
Širina uređaja	59,8 cm
Dubina uređaja	59,0 cm
Težina	80 kg ¹

¹ U zavisnosti od opremljenosti uređaja

Maksimalna količina za punjenje	9 kg
Mrežni napon	220 - 240 V, 50 Hz
 Minimalno osiguranje instalacije	10 A
Nominalna snaga	2300 W

¹ U zavisnosti od opremljenosti uređaja

sr Tehnički podaci

Potrošnja snage	<ul style="list-style-type: none">■ Isključeno stanje: 0,10 W■ Neisključeno stanje: 0,50 W
Pritisak vode	<ul style="list-style-type: none">■ Minimalno: 100 kPa (1 bar)■ Maksimalno: 1000 kPa (10 bar)
Dužina dovodnog creva za vodu	150 cm
Dužina odvodnog creva za vodu	150 cm
Dužina mrežnog priključnog voda	210 cm

¹ U zavisnosti od opremljenosti uređaja



Thank you for buying a Bosch Home Appliance!

Register your new device on MyBosch now and profit directly from:

- **Expert tips & tricks for your appliance**
- **Warranty extension options**
- **Discounts for accessories & spare-parts**
- **Digital manual and all appliance data at hand**
- **Easy access to Bosch Home Appliances Service**

Free and easy registration – also on mobile phones:

www.bosch-home.com/welcome



Looking for help? You'll find it here.

Expert advice for your Bosch home appliances, help with problems or a repair from Bosch experts.

Find out everything about the many ways Bosch can support you:

www.bosch-home.com/service

Contact data of all countries are listed in the attached service directory.

Robert Bosch Hausgeräte GmbH

Carl-Wery-Straße 34

81739 München

GERMANY

www.bosch-home.com



9001551683 (001016)

sr