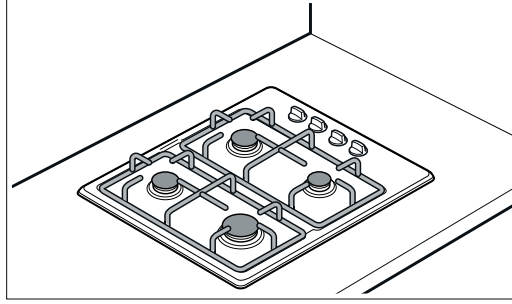


## tr Montaj kılavuzu

Ankastre Gazlı Ocak





<b>Güvenlik önerileri</b> .....	<b>4</b>
<b>Kurulumdan önce</b> .....	<b>4</b>
<b>Mobilyanın hazırlanması</b> .....	<b>4</b>
<b>Cihazın kurulumu</b> .....	<b>5</b>
Cihazın yerine yerleştirilmesi .....	5
<b>Cihazın sökülmesi</b> .....	<b>6</b>
<b>Kurulması, gaz ve elektrik bağlantısı</b> .....	<b>6</b>
Gaz bağlantısı .....	6
Gaz bağlantısında arızalar / gaz kokusu .....	6
Elektrik bağlantısı .....	6
<b>Bağlantı tipleri</b> .....	<b>7</b>
Doğal gaz (NG) bağlantısı .....	7
Likit gaz (LPG) bağlantısı .....	8
<b>Gaz türünün değiştirilmesi</b> .....	<b>8</b>
Dikkat edilmesi gereken hususlar .....	8
Gaz türünü değiştirmek için .....	8
Gaz Dönüşüm Parçaları .....	9
Doğal gazdan Likit gaza (LPG) dönüştürme .....	9
Likit gazdan Doğal gaza dönüştürme .....	9
Brülör enjektörlerinin değiştirilmesi .....	10
By-pass enjektörlerinin ayarlanması veya değiştirilmesi için ..	10
Ocak tablasının sökülmesi .....	11
By-pass enjektörlerinin değiştirilmesi .....	11
Ocak tablasının takılması .....	11
<b>Sızdırmazlık ve fonksiyon kontrolü</b> .....	<b>12</b>
Gaz bağlantısının kontrol edilmesi .....	12
Brülör enjektörlerinin kontrol edilmesi .....	12
By-pass enjektörlerinin kontrol edilmesi .....	12
<b>Düzenli yanma durumu</b> .....	<b>12</b>
Brülörler .....	12
<b>Teknik Özellikler- Gaz</b> .....	<b>13</b>

# Güvenlik önerileri

Cihazı kurmadan veya kullanmadan önce talimatları okuyunuz.

Bu montaj talimatlarında belirtilen grafikler oryantasyon amaçlıdır.

**Bu kılavuzdaki kurallara uyulmadığı takdirde, üretici herhangi bir sorumluluktan muaf olacaktır.**

**Bütün kurulum, ayarlama ve gaz tipine göre uyarılma işlemleri yetkili bir teknisyen tarafından, ülkedeki standartlara ve yürürlükteki kanuni yönergeler ile yerel gaz ve elektrik tedarikçisi şirketin talimatlarına uygun olarak gerçekleştirilmelidir.**

**Diğer gaz tiplerine uyarılma gerektiğinde Teknik Servisimizi çağırmanız önerilir.**

**Herhangi bir işlemten önce, cihazın gaz ve elektrik beslemesini kesiniz.**

Bu cihaz evde kullanım için tasarlanmıştır, ticari veya profesyonel amaçlarla kullanılamaz. Bu cihaz yat veya karavanlara kurulamaz. Garanti sadece tasarım amacına uygun kullanılması durumunda geçerlidir.

Kurulumdan önce yerel dağıtım koşullarını (gazın doğası ve basıncı) öğreniniz ve cihaz ayarlarının uyumlu olduğundan emin olunuz. Cihaz ayarlama koşulları tanıtım etiketi üzerinde yazılı olarak belirtilmiştir.

Bu talimatlar yalnızca cihaz üzerinde sembolleri görünen ülkeler için geçerlidir. Ülke sembolü cihaz üzerinde görünmezse, cihazı, cihazın kullanılacağı ülkenin şartlarına uygun duruma getirmek üzere yapılacak düzenlemeler için teknik talimatlara bakmak gerekir.

Bu cihaz sadece havalandırması iyi yerlere, havalandırma ile ilgili koşullar ve yürürlükteki kurallara uygun olarak kurulmalıdır. Cihaz, bir yanmış atık boşaltım mekanizmasına bağlanmamalıdır.

Elektrik kablosu, fırın veya pişirme tezgahının sıcak kısımlarına temas etmemesi için mutfak mobilyasına sabitlenmelidir.

Elektrik beslemesi ile çalışan cihazların tüm bağlantıları mutlaka topraklanmalıdır.

Cihazın iç kısmına müdahale etmeyiniz. Gerekli olduğu takdirde, Teknik Servisimizi arayınız.

# Kurulumdan önce

Bu EN 30-1-1 gazlı cihazlar normuna göre 3. sınıf bir cihazdır: mobilyaya gömme cihaz.

Cihazın yakınındaki mobilyalar, yanıcı olmayan malzemeden olmalıdır. Yüzey kaplamaları ve bunları birbirine yapıştıran tutkal, ısıya dayanıklı olmalıdır.

Bu cihaz, buzdolabı, çamaşır makinesi, bulaşık makinesi ve benzeri eşyaların üzerine kurulamaz.

Bu cihazı bir fırının üzerine kurmak için bu fırın yapay bir havalandırmaya sahip olmalıdır. Fırının boyutlarını, kurulum kılavuzundan kontrol ediniz.

Havalandırma kurarken kurulum kılavuzu dikkate alınmalı, her zaman cihaza en az 650 mm dikey hiza alınmalıdır.

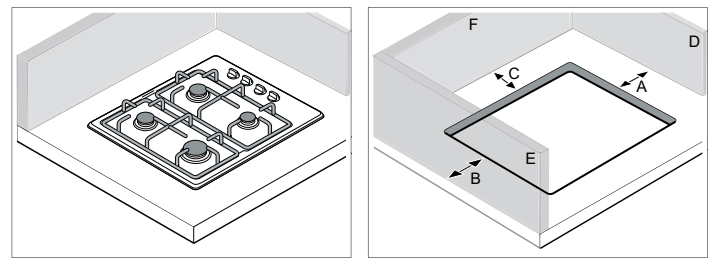
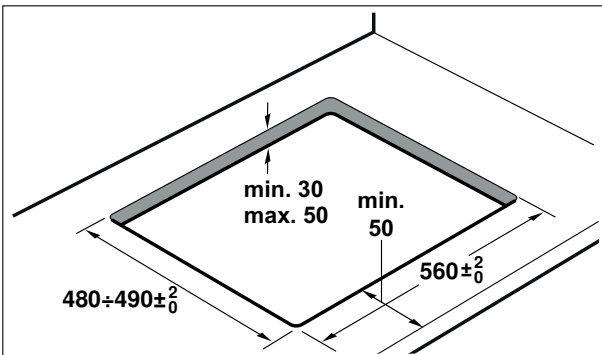
# Mobilyanın hazırlanması

Çalışma yüzeyinin üzerine, belirtilen ölçülerde bir kesik açınız.

Cihaz, verilmiş olan ölçülere göre kurulmalıdır ve doğrudan tezgah içerisine yerleştirilmelidir. Her hangi bir nesnenin üzerine konmamalıdır.

Cihazınız elektrikli veya çoklu (gaz ve elektrik) ise ve altında fırın bulunmuyorsa, cihazın tabanına 10 mm uzak olacak şekilde yanmaz malzemeden yapılmış bir ayraç yerleştiriniz (örneğin metal ya da ahşap kontrplak). Böylece alt kısma giriş engellenmiş olur. Cihazınız gazlı ise, yine aynı mesafede bir ayraç yerleştirilmesi tavsiye edilir.

Ahşap çalışma tezgâhlarında, kesim yüzeyini nemden korumak amacıyla özel bir cila ile vernikleyiniz.



Mesafe	Tanım
A	Cihaz ile komşu sağ dikey yüzey arası mesafe
B	Cihaz ile komşu sol dikey yüzey arası mesafe
C	Cihaz ile komşu arka dikey yüzey arası mesafe

## Dikkat!

- Cihazın kurulumu komşu iki dikey yüzey arasına yapılabilir (örneğin: D ve F veya E ve F).
- Cihazın kurulumu karşılıklı iki dikey yüzey arasına yapılamaz (örneğin: D ve E).

Ankastre ocağın kurulumu esnasında aşağıdaki tabloda verilen ölçülere uyulmalıdır.

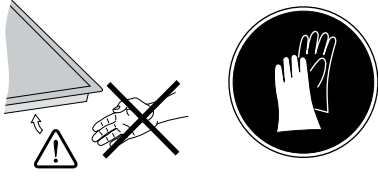
**Bilgi:** Aşağıdaki tablo değerlerini cihazınızın tipine göre dikkate alınız.

**Dikkat!**

Cihaz A ve B yüzeylerinin her ikisinin de bulunduğu bir alana kurulmamalıdır.

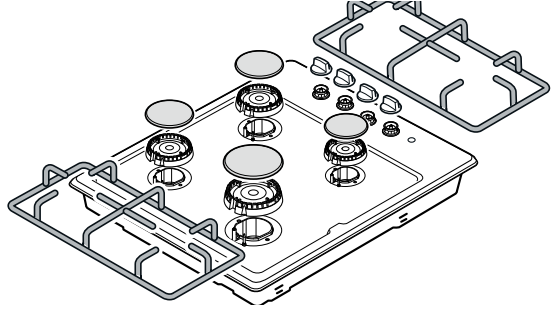
Cihaz tipi	Minimum mesafe A (mm)	Minimum mesafe B (mm)	Minimum mesafe C (mm)
Cam ocak tablalı ürünler	100	100	50

## Cihazın kurulumu



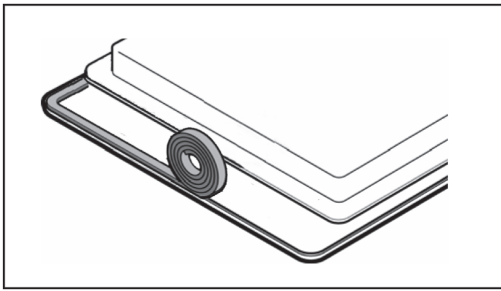
**Bilgi:** Ocağın montajı için koruyucu eldiven kullanınız.

Cihazınızın üzerindeki ızgaraları, düğmeleri, brülör kapaklarını ve brülör kafalarını cihazınızdan çıkartınız.



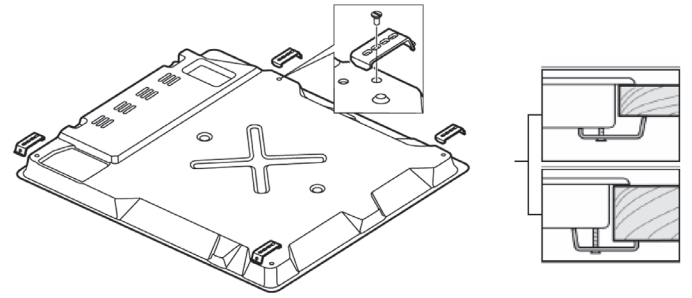
Cihazınızı yumuşak bir bezin üzerine ters çevirerek yavaşça bırakınız. Bu esnada ateşleme parçalarının zarar görmemesine dikkat ediniz.

Cihaz ile birlikte verilen izolasyon bantı sızıntılara engel olur. Bu izolasyon bantını ankastre ocak tablasının alt yüzeyindeki cam alana gelecek şekilde yapıştırınız.



Cihazı mobilyaya bağlamak için:

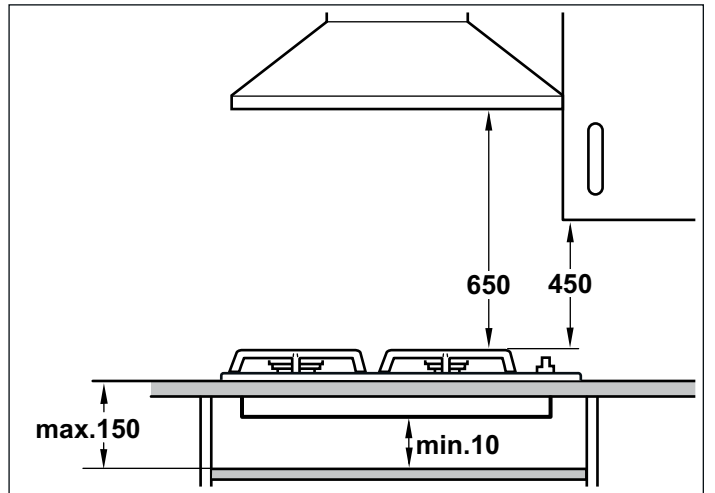
1. Klipsleri aksesuar setinden çıkarınız ve rahatça dönebilmelerini sağlayarak belirtilen pozisyonda vidalayınız.
2. Pişirme tezgahını ortalayınız ve cihazı yerleştiriniz. Yüzeyin tüm çevresini destekleyene kadar kenarlarından bastırınız.
3. Klipsleri döndürünüz ve sıkıca vidalayınız. Klipslerin pozisyonu çalışma yüzeyinin kalınlığına bağlıdır.



Cihaz silikonla çalışma tezgahına yapıştırılamaz.

### Cihazın yerine yerleştirilmesi

- Ocak bölümü üst kenarı ile davlumbaz alt kenarı arasındaki mesafe için davlumbaz üreticisinin talimatlarına uyulmalıdır.
- Cihazın, kurulum sonrasında yerinden oynatılmamasına dikkat edilmelidir.
- Cihazınız çalışırken, alt yüzeyi sıcak olabilir. Bu nedenle ocağınızın altına koruyucu bir plaka monte edilmesi tavsiye edilir.



# Cihazın sökülmesi

Cihazın elektrik ve gaz bağlantısını kapatınız.

Klipsleri çıkarınız ve montajın tersi bir sırayla devam ediniz.

## Kurulması, gaz ve elektrik bağlantısı

### Gaz bağlantısı

Kurma işlemi sadece yetkili uzman veya imalatçının yetkilendirdiği servis elemanları tarafından "Montaj kılavuzu" yardımıyla yapılmalıdır.

#### Yetkili uzman veya imalatçının yetkilendirdiği servis için

##### Dikkat!

Bu cihazın ayar şartları, cihazın alt yüzündeki tanıtım etiketi üzerinde belirtilmiştir. Fabrika çıkışında ayarlanmış olan gaz türü bir yıldız (\*) ile işaretlenmiştir.

Yıldız NG üzerinde ise cihazınız doğalgaza, LPG üzerinde ise tüp gaza ayarlı demektir.

##### Dikkat!

Cihazı yerleştirmeden önce, yerel dağıtım şartlarından (gaz cinsi ve basıncı) ve cihaz gaz ayarının bu şartlara uygun olup olmadığından emin olunuz. Cihaz ayarlarını değiştirmek gerekirse "Montaj kılavuzu" yardımıyla ayarları değiştiriniz.

##### Dikkat!

Bu cihaz bir yanma ürünlerini tahliye tertibatına bağlanmamıştır. Bu cihaz geçerli olan montaj yönetmeliklerine göre bağlanmalı ve tesis edilmelidir. Cihazı herhangi bir atık gaz çıkışına bağlamayınız. Havalandırma ile ilgili şartlara özel özen gösterilmelidir.

##### Dikkat!

Gaz bağlantısı, sabit, yani esnek olmayan bir bağlantı (gaz borusu) veya bir emniyetli gaz hortumu üzerinden yapılmalıdır.

##### Dikkat!

Emniyetli gaz hortumu kullanılırsa hortumun herhangi bir yere sıkışmamasına ve ezilmemesine mutlaka dikkat edilmelidir. Hortum sıcak yüzeylere temas etmemelidir.

##### Dikkat!

Gaz hattı bağlantısı serbest ve rahat ulaşılabilen bir kapatma tertibatına sahip olmalıdır.

### Güvenlik Uyarısı

Cihazınızın nominal çalışma basıncı;

Doğalgaz (G20) için 20 mBar, Doğalgaz (G25) için 25 mBar, LPG (G30) için 30 mBar, LPG (G31) için 37 mBar`dır. Cihazınızın bu basınç değerlerinde kullanılmalıdır. Cihazınızın tanıtım etiketi üzerindeki tüm veriler bu basınç değerleri referans alınarak deklare edilmiştir. Farklı basınç değerlerindeki kullanımlarda elde edilen verilerden, cihaz performansından ve her türlü riskten üretici sorumlu değildir.

#### ⚠ Bulduğunuz bölgedeki şebeke gaz basıncı!

Doğalgaz (G20) için 25 mBar, Doğalgaz (G25) için 30 mBar, LPG (G30) için 36 mBar, LPG (G31) için 45 mBar`dan yüksek ise, güvenliğinizi için cihazınızı mutlaka uygun bir gaz regülatörü ile kullanınız. Gaz regülatör bağlantısı, bakımı ve ayarı yerel gaz dağıtım yetkilileri tarafından yapılmalıdır. Eğer bulunduğunuz bölgedeki şebeke gaz basıncını bilmiyorsanız, yerel gaz dağıtım yetkilisinden öğreniniz.

### Gaz bağlantısında arızalar / gaz kokusu

Gaz kokusu aldığınızda veya gaz bağlantısında arıza tespit ettiğinizde şunları yapmalısınız:

#### ⚠ GAZ KOKUSU ALMANIZ DURUMUNDA YAPILMASI GEREKENLER!

Yayılan gaz bir patlamaya sebep olabilir.

#### Gaz kurulumundan gaz kokusu alır ya da kurulumda bir arıza fark ederseniz:

- Hemen gazı kesiniz ya da gaz tüpü kapakçığını kapatınız.
- Hemen yanmakta olan ateşleri ve sigaraları söndürünüz.
- Lamba ve cihaz şalterlerini kullanmayınız, hiçbir fişi prizden çekmeyiniz. Evde telefon veya cep telefonu kullanmayınız.
- Pencereyi açınız ve odayı iyice havalandırınız.
- Yetkili servisi veya gaz dağıtım şirketini arayınız.

### Elektrik bağlantısı

#### Dikkat!

- Kurma işlemi yetkili servis uzmanına yaptırınız. Bağlantı için 16 A değerinde bir sigorta gereklidir. Cihaz 220-240 V gerilim ile işletilmek için tasarlanmıştır.
- Gerilim 180 V altında olursa, elektrikli çakmak sistemi çalışmaz.
- Cihaz yanlış bağlanmışsa oluşan hasarlarda tüm garanti hakkı yitirilecektir.
- Besleme kordonu hasarlanırsa, bu kordon, tehlikeli bir duruma engel olmak için, imalatçısı veya onun servis acentesi ya da aynı derecede ehil bir personel tarafından değiştirilmelidir.

#### Yetkili servis için

#### Dikkat!

Cihaz, elektrik şebekesine yetkili bir uzman tarafından bağlanmalıdır. İlgili elektrik şebekesi talimatlarına uyulmalıdır.

#### Dikkat!

Cihaz tanıtım etiketi üzerindeki bilgilere göre bağlanmalıdır.

#### Dikkat!

Şebeke voltajı, tanıtım etiketinde belirtilen voltaja uygun olmalıdır.

#### Dikkat!

Cihazı sadece geçerli yönetmeliklere uygun kurulmuş bir elektrik bağlantısına bağlayınız. Bağlantı yapıldıktan sonra gerektiğinde cihazı elektrik şebekesinden ayırabilmek için bağlantı yerine rahat erişilebilmelidir.

#### Dikkat!

Çok kutuplu ayırma sisteminin mevcut olması sağlanmalıdır.

#### Dikkat!

Uzatma kablosu ve çok prizli bağlantı düzeneklerinin kullanılması yasaktır.

### Dikkat!

Elektrik güvenliği açısından bu cihaz sadece toprak hattına sahip bir bağlantı üzerinden çalıştırılmalıdır. Eğer koruyucu topraklama hattı sistemi yönetmeliklere uygun kurulmamışsa elektrik sisteminden kaynaklanan tehlikelere karşı güvenlik sağlanamaz.

### Dikkat!

Cihaz bağlantısında H05V2V2-F veya eşdeğer tipte kablo kullanılmalıdır.

### Fişsiz kablolu modeller için bağlantı (opsiyonel):

#### Dikkat!

Üç telli kablosu olan tüm cihazların topraklanmış olması gerekir. Telleri, güç kablosuna renk kodlamasına uygun olarak bağlayınız:

Yeşil ve sarı	topraklama teli ⊕
Mavi	(boş) nötr tel
Kahverengi	faz (harici iletken)

Güç kablosunun değiştirilmesi durumunda: Kabloyu, bağlantı şemasına uygun olarak cihaza bağlayınız.

## Bağlantı tipleri

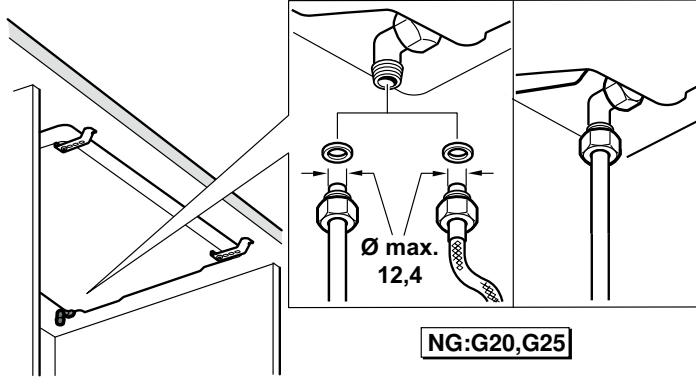
Bu talimatlar sadece cihazın tanıtım etiketi üzerinde belirtilmiş ülkelerde kurulması halinde geçerlidir.

**Bilgi:** Cihazın tanıtım etiketi üzerinde bildirilmeyen bir ülkede kurulup kullanılması durumunda, cihazın ilgili ülkedeki bağlantı koşullarının sağlanabilmesi için gerekli bilgileri içeren bir kurma ve montaj talimatına bakılmalıdır.

Gaz bağlantısı, kapatma musluğuna erişilebilecek şekilde yapılmış olmalıdır.

### Doğal gaz (NG) bağlantısı

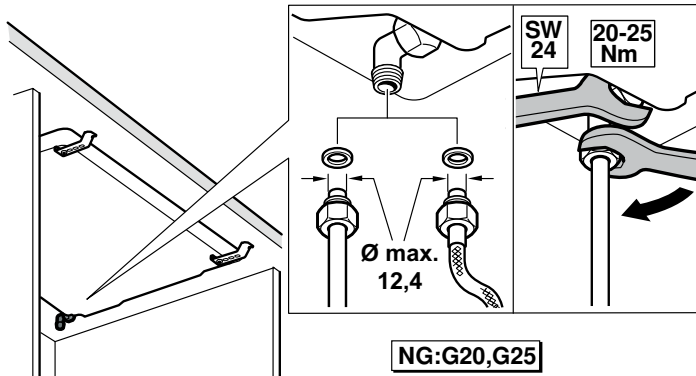
Doğal gaz (NG) kullanılması halinde, gaz bağlantısı bir gaz borusu veya her iki ucunda vida dişli bir bağlantı olan emniyetli bir gaz hortumu üzerinden yapılır.



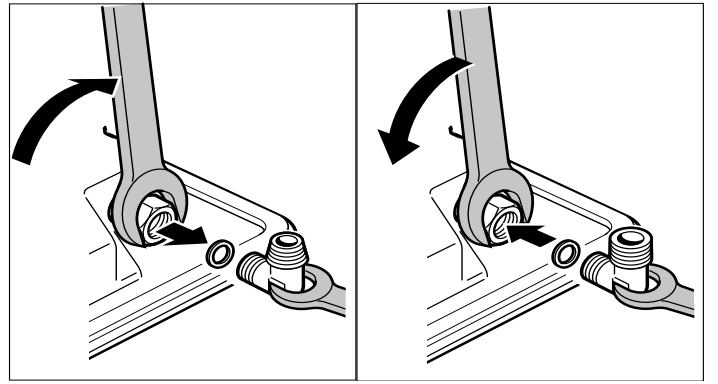
Gaz borusunu veya emniyetli gaz hortumu hattını vida dişli (24'lük anahtar ile) ve yeni conta ile bağlantı parçasına takınız ve iyice sıkınız.

Bağlantı yapıldıktan sonra Sızdırmazlık kontrolü yapılmalıdır. Bunun için "Sızdırmazlık kontrolü" bölümüne bakınız.

**Bilgi:** Cihazın bağlantısını yaparken tork anahtarı kullanılmalıdır..



**Bilgi:** Eğer silindirik bağlantı yapılması gerekirse, fabrikada monte edilen dirseği aksesuar setinde yer alan diğer silindirik dirsek ile değiştiriniz.



### Ülkelere göre izin verilen doğal gaz bağlantı tipleri:

Ülke	EN 10226 R <sup>1</sup> / <sub>2</sub> (TS 61-210 EN 10226 R <sup>1</sup> / <sub>2</sub> )	EN ISO 228 G <sup>1</sup> / <sub>2</sub> (TS EN ISO 228 G <sup>1</sup> / <sub>2</sub> )
AT Avusturya	X	
BE Belçika		X
CH İsviçre	X	
DE Almanya	X	
ES İspanya	X	X
FR Fransa		X
GR Yunanistan	X	
IT İtalya	X	X
NL Hollanda	X	
PT Portekiz	X	X
HR Hırvatistan	X	
SL Slovenya	X	
XS Sırbistan	X	
TR Türkiye	X	X
PL Polonya	X	X
RO Romanya	X	X
AE Birleşik Arap Emirlikleri		X
ZA Güney Afrika		X
HU Macaristan	X	
RU Rusya		X

Ülke	EN 10226 R <sup>1/2</sup> EN ISO 228 G <sup>1/2</sup> (TS 61-210 EN 10226 R <sup>1/2</sup> ) (TS EN ISO 228 G <sup>1/2</sup> )
GB İngiltere	X

## Likit gaz (LPG) bağlantısı

### Dikkat!

Ülkeye özgü yönetmeliklere dikkat ediniz.

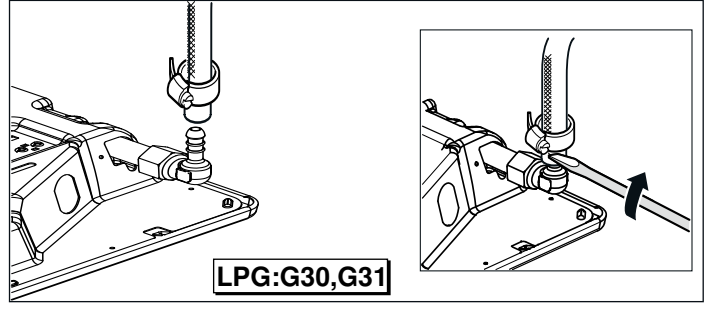
Likit gaz (LPG) kullanılması halinde, gaz bağlantısı bir gaz hortumu veya sabit bir bağlantı üzerinden yapılır.

Gaz hortumu kullanımı sırasında dikkat edilmesi gereken hususlar:

- Emniyetli gaz hortumu veya plastik hortum (8 mm çapında) kullanınız.
- İzin verilen bir bağlantı tertibatı (örn. hortum kelepçesi) ile gaz bağlantısına sabitlenmelidir.
- Hortum kısa ve tamamen sızdırmaz olmalıdır. Hortum uzunluğu maks. 1,5 m olmalıdır. Güncel yönetmeliklere dikkat edilmelidir.
- Gaz hortumu yılda bir kez değiştirilmelidir.

Emniyetli gaz hortumunu takınız ve vidalı bağlantı ya da sıkıştırma kelepçesi ile iyice sıkınız.

Bağlantı yapıldıktan sonra Sızdırmazlık kontrolü yapılmalıdır. Bunun için "Sızdırmazlık kontrolü" bölümüne bakınız.



## Gaz türünün değiştirilmesi

### Dikkat edilmesi gereken hususlar

**Cihazınızın başka bir gaz türüne dönüştürülmesi işlemi, sadece yetkili uzmanlar tarafından ve bu dökümanda yer alan talimatlara göre yapılmalıdır.**

**Yapılan hatalı bağlantı ve ayarlar cihazınızın zarar görmesine ve hasara sebebiyet verebilir. Cihaz üreticisi hatalı bağlantı ve ayarlamalardan sorumlu tutulamaz.**

Cihazın üzerindeki tanıtım etiketinde bulunan semboller dikkatle incelenmelidir. Eğer ülkenizin sembolü burada yer almıyorsa düzenlemeleri yapmak için ülkenizdeki teknik talimatları dikkate alın.

Cihazı yerleştirmeden önce yerel dağıtım şebekesindeki gazın cinsi ve basıncı ile ilgili bilgi edinin. Cihaz kullanılmadan önce tüm ayarların doğru olarak yapıldığından emin olun.

Yerel ve ulusal direktiflere (yönetmeliklere) uyulmalıdır.

Bağlantı ile ilgili bütün bilgiler cihazınızın alt kısmında yer alan tanıtım etiketi üzerinde bulunmaktadır.

Aşağıdakileri tabloya giriniz:

Ürün numarası (E-Nr.),

Üretim numarası (FD),

Gaz türü / gaz basıncı için fabrika ayarlarını ve değiştirme işlemi sonrasında ayarlanmış olan gaz türü / gas basıncını aşağıdaki tabloya kaydediniz.

E-Nr.	FD
Yetkili servis ☎	
Gaz türü / Gaz basıncı	
İlgili bilgiler tip levhası üzerindedir	
Gaz türü / Gaz basıncı	
Gaz türü değiştirmeden sonraki bilgiler	

Cihazda yapılacak değişiklikler ve cihazın bağlantı şekli, cihazın muntazam ve güvenli çalışması açısından önemli rol oynar.

### Gaz türünü değiştirmek için

- Gaz bağlantı parçası değiştirilmelidir.
- Brülörlerin enjektörleri değiştirilmelidir.
- Cihazın fabrika çıkışındaki gaz ayarına bağlı olarak brülör musluklarındaki by-pass enjektörleri değiştirilmeli veya sonuna kadar sıkılmalıdır.

Enjektörlerin üzerinde, çaplarını belirten sayılar bulunmaktadır. Cihaz için uygun gaz türleri ve ilgili gaz enjektörleri hakkında daha fazla bilgi edinmek için, "Teknik özellikler - Gaz" bölümüne bakılmalıdır.

### Dönüştürme işleminden sonra

- Gaz türünü değiştirdikten sonra, sızdırmazlık kontrolü yapılmalıdır. Bunun için "Sızdırmazlık kontrolü" bölümüne bakılmalıdır.
- Gaz türünü değiştirdikten sonra, yanma durumu kontrol edilmelidir. Bunun için "Düzenli yanma durumu" bölümüne bakılmalıdır.
- Yeni ayarlanan gaz türünü ve yeni gaz basıncını tabloya yazınız. "Dikkat edilmesi gereken hususlar" bölümüne bakınız.

### Dikkat!

Gaz türü değiştirildikten sonra, poşet içindeki, üzerinde gaz türü yazılı ve yıldız şekli bulunan çıkartmanın, cihazın tanıtım etiketi üzerinde öngörülmesi olan yere yapıştırılması **ŞARTTIR**.



## Gaz Dönüşüm Parçaları

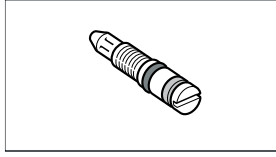
Bu kılavuzda anlatılan gaz dönüşümünü yaparken, kullanılması gerekebilecek parçaların resimleri aşağıda verilmiştir.

Doğru enjektör çaplarını belirlemek için "Teknik özellikler - Gaz" tablosuna bakınız.

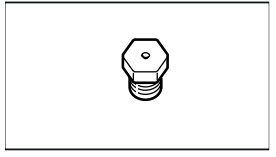
Her zaman yeni conta kullanınız.

Kullanılacak gaz bağlantı parçası gaz türüne ve ülke yönetmeliklerine göre değişebilir.

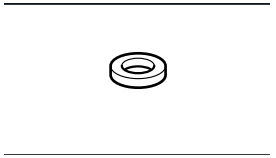
(\*) Bu parçalar kullanılmadan kesinlikle gaz bağlantısı yapılmamalıdır.



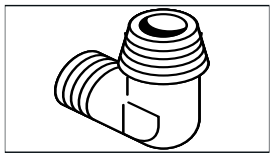
**By-pas Enjektörü**



**Brülör Enjektörü**

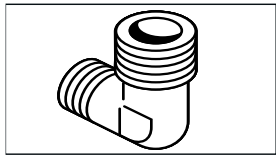


**(\*) Conta**



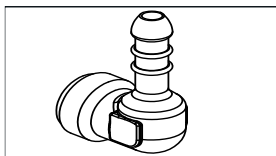
**(\*) Doğal gaz bağlantı parçası  
(NG: G20, G25)**

TS 61-210 EN 10226 R $\frac{1}{2}$   
EN 10226 R $\frac{1}{2}$

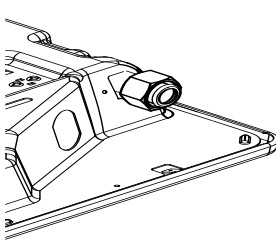


**(\*) Doğal gaz bağlantı parçası  
(NG: G20, G25)**

TS EN ISO 228 G $\frac{1}{2}$   
EN ISO 228 G $\frac{1}{2}$



**(\*) Likit gaz için bağlantı parçası  
(LPG: G30, G31)**



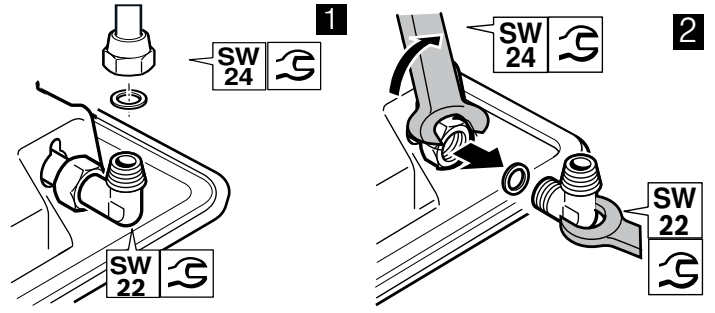
**Bağlantı rakoru**

## Doğal gazdan Likit gaz (LPG) dönüşürme

Cihaz doğal gazdan (NG: G20, G25) likit gaz (LPG: G30, G31) dönüştürülecekse:

Cihazınızda yer alan doğal gaz adaptörü likit gaz bağlantı piposu ile değiştirilmelidir.

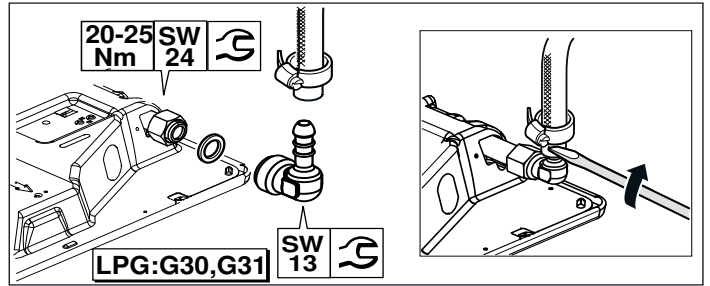
- Öncelikle cihazınızda varsa eğer emniyetli gaz hortumunu veya gaz borusunu gevşeterek cihazınızdan ayırınız. Bunun için gaz borusunu veya emniyetli gaz hortumu hattının vida dişli rakorunu (24'lük anahtar ile) cihaz gaz bağlantı parçasından (**22'lik anahtar ile sabit tutarak**) ayırınız. Şekil 1. Bağlantı parçasını (**22'lik anahtar ile sabit tutarak**) cihaz gaz bağlantı rakorundan (24'lük anahtar ile) çıkarınız. Şekil 2.



Likit gaz (LPG) kullanılması halinde, gaz bağlantısı bir gaz hortumu veya sabit bir bağlantı üzerinden yapılır.

- Yeni contayı bağlantı parçasının içine yerleştiriniz. Contanın yerine doğru oturmasına dikkat ediniz.
- Bağlantı parçasını (**13'lük anahtar ile sabit tutarak**) cihaz gaz bağlantı rakoruna (24'lük anahtar ile) takınız.
- Emniyetli gaz hortumunu takınız ve vidalı bağlantı ya da sıkıştırma kelepçesi ile iyice sıkınız.
- Sızdırmazlık kontrolünü yapmak için "Sızdırmazlık kontrolü" bölümüne bakınız. Gaz bağlantısının kapatma tertibatını açınız.

**Bilgi:** Gaz dönüştürme işlemleri için tork anahtarları kullanılmalıdır.

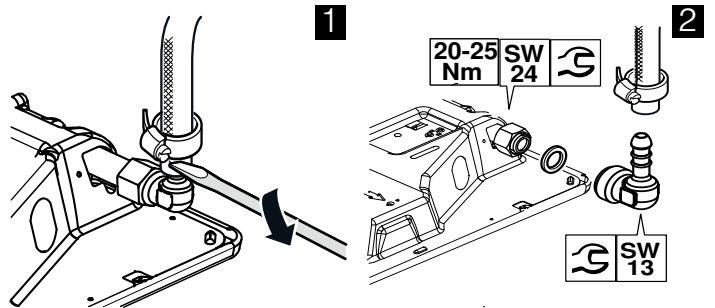


## Likit gazdan Doğal gaza dönüşürme

Cihaz likit gazdan (LPG: G30, G31) doğal gaza (NG: G20, G25) dönüştürülecekse:

Doğal gaz (NG) kullanılması halinde, gaz bağlantısı bir gaz borusu veya her iki ucunda vida dişli bir bağlantı olan emniyetli bir gaz hortumu üzerinden yapılır.

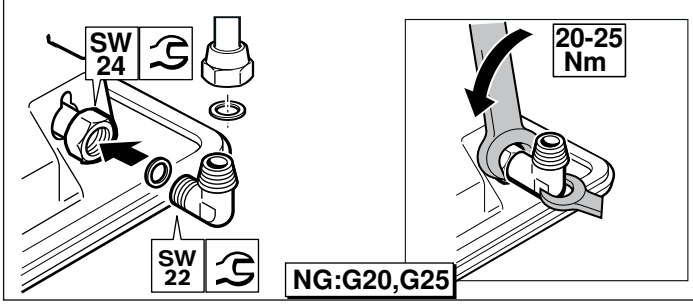
- Cihazınızda yer alan gaz bağlantı piposu doğal gaz adaptörü ile değiştirilmelidir. Öncelikle cihazınızda varsa eğer emniyetli gaz hortumunu vidalı bağlantı yada sıkıştırma kelepçesini gevşeterek cihazınızdan ayırınız. Şekil 1. Bağlantı parçasını (**13'lük anahtar ile sabit tutarak**) cihaz gaz bağlantı rakorundan (24'lük anahtar ile) çıkarınız. Şekil 2.



- Yeni contayı bağlantı parçasının içine yerleştiriniz. Contanın yerine doğru oturmasına dikkat ediniz.
- Bağlantı parçasını (**22'lik anahtar ile sabit tutarak**) cihaz gaz bağlantı rakoruna (24'lük anahtar ile) takınız.
- Gaz borusunu veya emniyetli gaz hortumu hattını vida dişli (24'lük anahtar ile) ve yeni conta ile bağlantı parçasına takınız ve iyice sıkınız.

- Sızdırmazlık kontrolünü yapmak için "Sızdırmazlık kontrolü" bölümüne bakınız. Gaz bağlantısının kapatma tertibatını açınız.

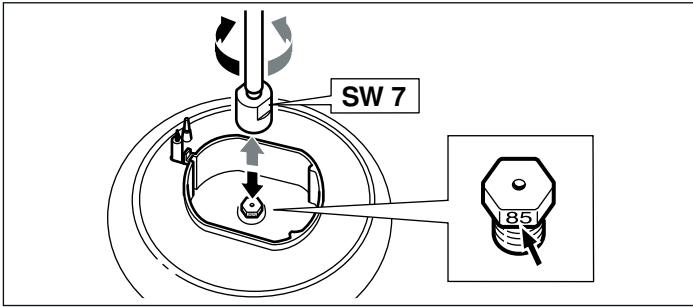
**Bilgi:** Gaz dönüştürme işlemleri için tork anahtarları kullanılmalıdır.



## Brülör enjektörlerinin değiştirilmesi

Gaz dönüşümü yapılacak cihazın gaz bağlantı parçası değiştiğinden sonra bütün brülör enjektörlerinin de değişmesi gerekir. Bunun için:

1. Kumanda panelindeki tüm düğmeleri kapatınız.
2. Gaz bağlantısının kapatma tertibatını kapatınız.
3. Tencere ızgaralarını ve brülör parçalarını çıkarınız.
4. Brülör enjektörlerini sökünüz (lokma anahtarı 7).

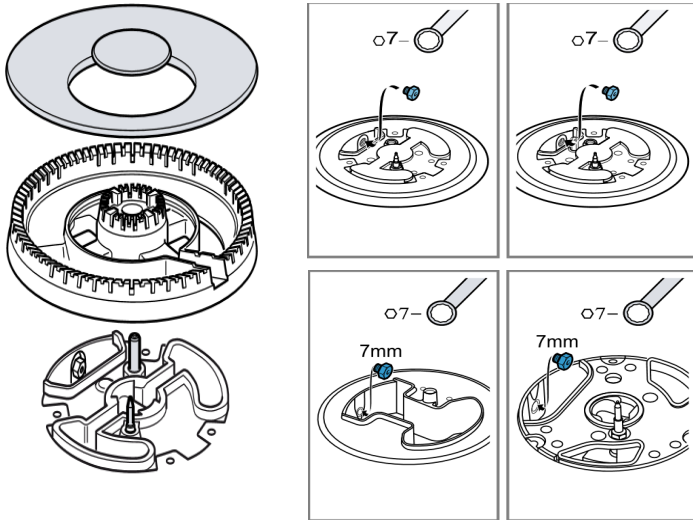


5. Brülör enjektörlerini tablodan belirleyiniz. Bunun için "Teknik özellikler- Gaz" bölümüne bakınız. Yeni enjektörleri ilgili brülörlerin üzerine takınız.

Değiştirme işleminden sonra sızdırmazlık kontrolü yapınız. Bunun için "Sızdırmazlık kontrolü" bölümüne bakınız.

(\*)**Opsiyonel:** Bazı modeller için geçerlidir.

**Bilgi:** Wok bulunan ocaklar için;



## By-pass enjektörlerinin ayarlanması veya değiştirilmesi için:

By-pass enjektörleri, brülörlerin asgari alev yüksekliğini ayarlar.

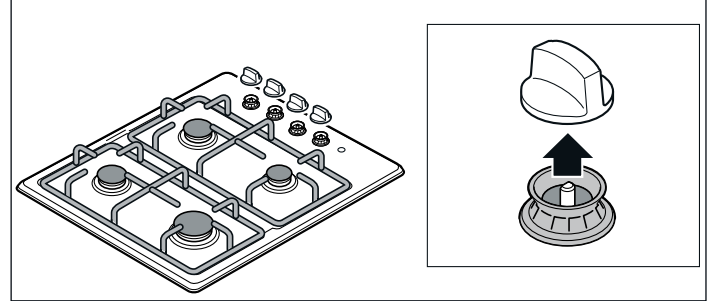
**Hazırlık**

Gaz bağlantısının kapatma tertibatını kapatınız.

## ⚠ Elektrik çarpma tehlikesi!

Cihazı elektrik şebekesinden ayırınız.

1. Kumanda bölümündeki düğmeleri kapatınız.
2. Tüm düğmeleri tek tek dikkatlice eksenlerinden yukarıya çekip çıkarınız.

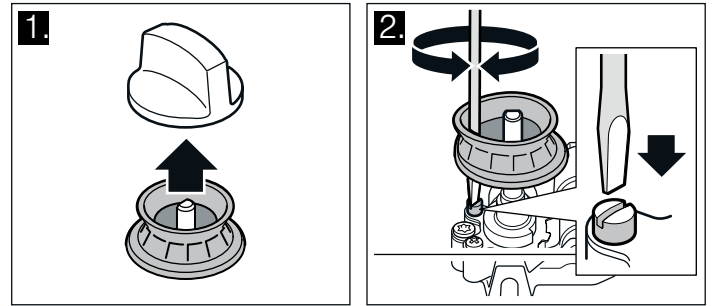


## Doğal gazdan likit gaza dönüştürme işlemi için by-pass enjektörlerinin ayarlanması veya değiştirilmesi:

### By-pass enjektörlerine doğrudan ulaşılabilen modeller için (opsiyonel):

Ocak tablası musluk deliklerinden, musluk by-pass enjektörlerini sonuna kadar sıkınız.

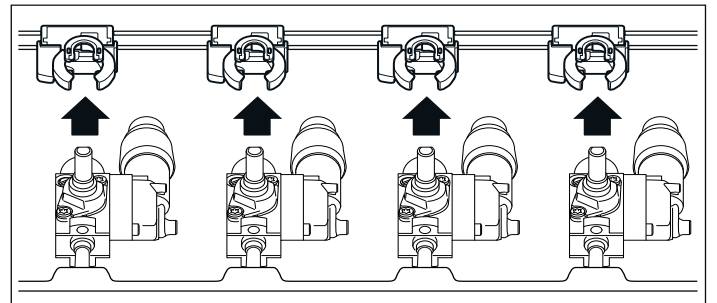
Kumanda paneli üzerinden, düğmeleri çıkardığınızda görülen musluk deliklerinden brülör by-pass enjektörleri ayarlanabilir. Bunun için düz uçlu tornavida (no.2) ile musluk deliklerinden girip, (kablolara zarar vermemeye dikkat ederek) by-pass enjektörlerini sonuna kadar sıkınız.



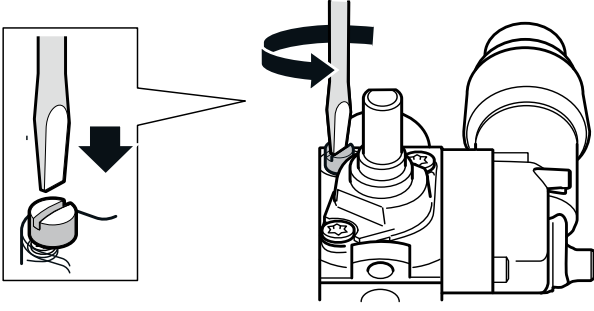
### By-pass enjektörlerine doğrudan ulaşamayan modeller için (opsiyonel):

By-pass enjektörlerine ulaşmak için ocak tablasını sökmek gerekir. Bunun için "Ocak tablasının sökülmesi" bölümüne bakınız.

Ocak tablası söküldükten sonra muslukların üzerinde yer alan ateşleme grubu çıkartılmalıdır.



Ardından by pass enjektörleri sonuna kadar sıkılmalıdır.



Daha sonra ateşleme grubu tekrar yerine oturtulmalı ve "Ocak tablasının takılması" bölümündeki işlemler uygulanarak ocak tablası yerine takılmalıdır.

### Likit gazdan doğal gaza dönüştürme işlemi için by-pass enjektörlerinin ayarlanması veya değiştirilmesi:

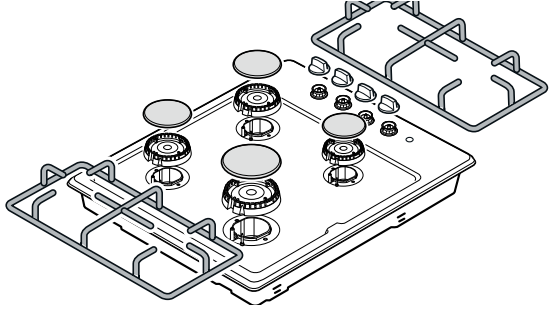
Cihazdaki tüm by-pass enjektörlerinin değiştirilmesi gerekir. Bunun için "Ocak tablasının sökülmesi" bölümüne bakınız.

Ocak tablası söküldükten sonra muslukların üzerinde yer alan ateşleme grubunu yerinden çıkartınız. Ardından "By-pass enjektörlerinin değiştirilmesi" bölümündeki işlemler gerçekleştirilmelidir.

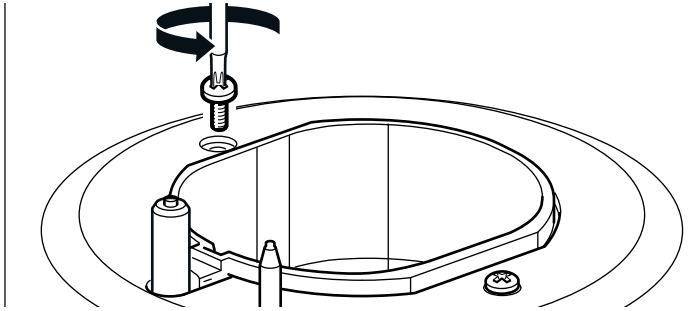
Daha sonra ateşleme grubu yerine oturtulmalı ve "Ocak tablasının takılması" bölümündeki işlemler uygulanmalıdır.

### Ocak tablasının sökülmesi

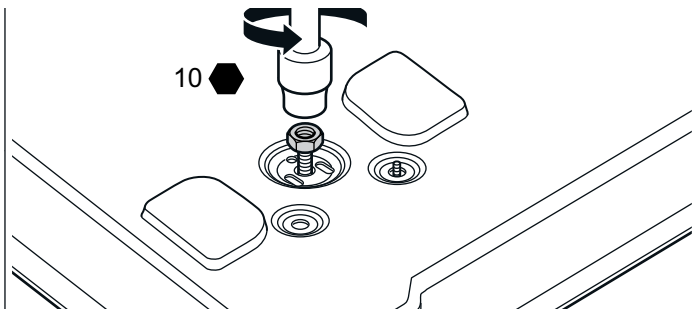
1. Tencere ızgaralarını, düğmelerini ve bek parçalarını çıkarınız.



2. Ocak tablasının üzerindeki brülör bağlantı vidalarını sökünüz.



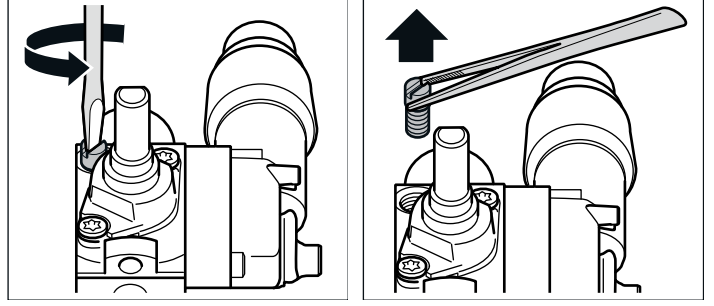
3. Elektrik ocağı olan modeller için (opsiyonel): Brülör bağlantı vidalarını söktükten sonra ocağınızı ters çeviriniz. elektrik ocağı bağlantı somununu sökünüz.



4. Ocak tablasını iki elinizle yanlarından tutup yavaşça yukarıya doğru kaldırınız.

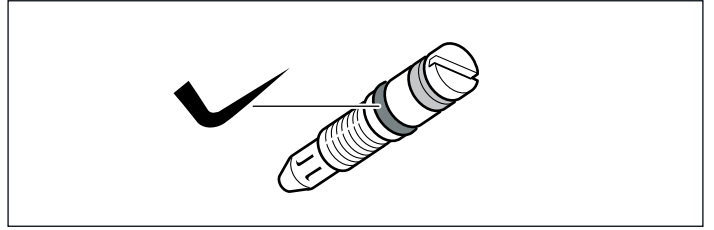
### By-pass enjektörlerinin değiştirilmesi

1. By-pass enjektörlerini düz uçlu tornavida (no.2) ile sökünüz. By-pass enjektörlerini çekip dışarı çıkarınız.



2. Dönüştüreceğiniz gaz tipine göre kullanacağınız yeni by-pass enjektörlerini tablodan belirleyiniz. Bunun için "Teknik özellikler-Gaz" bölümüne bakınız.

3. By-pass enjektörlerinin contalarının yerine doğru oturmuş olmasını ve fonksiyonunu kontrol ediniz. Sadece contasında hiç bir hasar olmayan by-pass enjektörleri takılmalıdır.



4. Yeni by-pass enjektörlerini takınız ve iyice sıkınız. Tüm by-pass enjektörlerinin doğru musluklara takıldığından emin olunuz.

5. Bu aşamada mutlaka sızdırmazlık kontrolü yapınız. Bunun için "Sızdırmazlık kontrolü" bölümüne bakınız.

### Ocak tablasının takılması

Birleştirme işlemi tam tersi sırayla.

1. Kabloların zarar görmemesine ve bağlantılarının çözülmemesine dikkat ediniz. Ateşleme grubunu yavaşça yerine yerleştiriniz.

2. Ocak tablasını brülörler üzerine yavaşça yerine oturtunuz. Ocak tablasının brülör vidalarını yerlerine takınız.

#### Dikkat!

Ocak tablasının altında kalacak olan buji ve termokupl contalarının yerlerinden düşmemesine dikkat ediniz.

3. Elektrik ocağı olan modeller için (opsiyonel): Brülör vidalarını yerine taktıktan sonra ocağı ters çevirip elektrik ocağı bağlantı somununu takınız.

### By-pass enjektörlerinin ayarlanmasından veya değiştirilmesinden sonra

1. Brülör gövdesi kenarındaki kanala bujinin girmesine dikkat ederek, brülör gövdelerini boyutlarına göre yerlerine yerleştiriniz. Emaye bek kafalarını, (boyutlarına dikkat ederek) brülör gövdelerinin üzerine ortalararak takınız.

2. Tencere ızgaralarını aldığınız yerlere takınız.

3. Düğmeleri dikkatlice yerlerine takınız.

4. Bu aşamada mutlaka brülörlerin yanma durumunu kontrol ediniz. Bunun için "Düzgün yanma durumu" bölümüne bakınız.

5. Cihazın fonksiyonlarının kusursuz şekilde çalışıp çalışmadığını kontrol ediniz.

# Sızdırmazlık ve fonksiyon kontrolü

## **⚠ Patlama tehlikesi!**

Kıvılcım oluşmamasına dikkat ediniz. Alev veya açık ateş kullanmayınız.

Sızdırmazlığı sadece uygun bir köpük ile kontrol ediniz.

### **Gaz sızıntısı durumunda**

Kapatma tertibatını kapatınız.

İlgili yeri yeterince havalandırınız.

Gaz ve enjektör bağlantılarını bir kez daha kontrol ediniz.

Sızdırmazlık kontrolünü tekrarlayınız.

Sızdırmazlık kontrolü iki kişi tarafından aşağıda anlatılan şekilde gerçekleştirilmelidir.

### **Gaz bağlantısının kontrol edilmesi**

1. Gaz bağlantısının kapatma tertibatını açınız.
2. Gaz bağlantısının çevresine uygun bir köpük sıkınız.  
Köpüklü yüzeyde gaz sızıntısını gösteren dağılma ve baloncuklar gözlenirse "Gaz sızıntısı durumunda " bölümünde yazılanları uygulayınız.

### **Brülör enjektörlerinin kontrol edilmesi**

1. Gaz bağlantısının kapatma tertibatını açınız.  
Sızdırmazlık kontrolünü her bir enjektör için ayrı ayrı yapınız.

2. Kontrol edilecek olan brülör enjektörünün deliğini parmağınız veya özel bir aparat yardımıyla dikkatle kapatınız.

3. Enjektörün çevresine uygun bir köpük sıkınız.

4. Brülörün düğmesini bastırarak saat yönünün tersine doğru çeviriniz. Böylece enjektöre gaz gelmiş olur.

Köpüklü yüzeyde gaz sızıntısını gösteren dağılma ve baloncuklar gözlenirse "Gaz sızıntısı durumunda " bölümünde yazılanları uygulayınız.

### **By-pass enjektörlerinin kontrol edilmesi**

1. Gaz bağlantısının kapatma tertibatını açınız.  
Sızdırmazlık kontrolünü her bir by-pass enjektörü için ayrı ayrı yapınız.
2. Kontrol edilecek olan brülör enjektörünün deliğini parmağınız veya özel bir aparat yardımıyla dikkatle kapatınız.
3. Kontrol edilecek brülöre ait olan, by-pass enjektörünün çevresine, uygun bir köpük sıkınız.
4. Musluğun milini bastırarak saat yönünün tersine doğru çevirin. Böylece enjektöre gaz gelmiş olur.

Köpüklü yüzeyde gaz sızıntısını gösteren dağılma ve baloncuklar gözlenirse "Gaz sızıntısı durumunda " bölümünde yazılanları uygulayınız.

# Düzgün yanma durumu

## **Brülörler**

Yanma durumu ve is oluşması, gaz türünün değiştirilmesinden sonra her brülör için kontrol edilmelidir.

Herhangi bir problem söz konusu olursa, enjektör değerleri, tablo değerleri ile karşılaştırılmalıdır.

1. Gazlı ocak brülörlerini kullanma kılavuzundaki talimatlar yardımıyla yapınız.
2. Brülör düğmesini küçük alev konumuna çeviriniz.  
Alev emniyet sisteminin devrede olup olmadığını yaklaşık 1 dakika boyunca "Küçük alev" konumunda tutarak kontrol ediniz.
3. Düzgün yanma durumunu büyük ve küçük alevde kontrol ediniz. Alev düzgün ve sabit yanmalıdır.
4. Brülör düğmesini büyük ve küçük alev arasında hızlı bir şekilde değiştiriniz. Bu işlemi birkaç kez tekrarlayınız. Gaz alevi titrememeli ve sönmemelidir.

# Teknik Özellikler- Gaz

Çeşitli gaz türleri ve bunlara ilişkin değerler listelenmiştir.

## Ekonomik brülör için enjektör değerleri

	<b>G20</b>	<b>G25</b>	<b>G30</b>	<b>G 30</b>
Gaz basıncı (mbar)	20	25	29	50
Enjektör (mm)	0,72	0,72	0,50	0,46
By-pass enjektörü (mm)	0,3	0,3	0,3	0,3
Maks. giriş gücü (kW)	1	1	1	1
Min. giriş gücü (kW)	≤0,33	≤0,33	≤0,33	≤0,33
15°C ve 1013 mbar m <sup>3</sup> /h için gaz akışı	0,095	0,111	-	-
15°C ve 1013 mbar g/h için gaz akışı	-	-	73	73

## Normal brülör için enjektör değerleri

	<b>G20</b>	<b>G25</b>	<b>G30</b>	<b>G 30</b>
Gaz basıncı (mbar)	20	25	29	50
Enjektör (mm)	1,00	0,98	0,67	0,60
By-pass enjektörü (mm)	0,32	0,32	0,32	0,32
Maks. giriş gücü (kW)	1,75	1,75	1,75	1,75
Min. giriş gücü (kW)	≤0,35	≤0,35	≤0,9	≤0,9
15°C ve 1013 mbar m <sup>3</sup> /h için gaz akışı	0,167	0,194	-	-
15°C ve 1013 mbar g/h için gaz akışı	-	-	127	127

## Büyük brülör için enjektör değerleri (opsiyonel)

	<b>G20</b>	<b>G25</b>	<b>G30</b>	<b>G 30</b>
Gaz basıncı (mbar)	20	25	29	50
Enjektör (mm)	1,15	1,28	0,85	0,78
By-pass enjektörü (mm)	0,39	0,39	0,39	0,39
Maks. giriş gücü (kW)	3	3	3	3
Min. giriş gücü (kW)	≤0,50	≤0,50	≤1,3	≤1,3
15°C ve 1013 mbar m <sup>3</sup> /h için gaz akışı	0,286	0,333	-	-
15°C ve 1013 mbar g/h için gaz akışı	-	-	218	218

## Mini Wok brülör için enjektör değerleri (opsiyonel)

	<b>G20</b>	<b>G25</b>	<b>G30</b>	<b>G 30</b>
Gaz basıncı (mbar)	20	-	29	-
Enjektör (mm)	1,03	-	0,68	-
By-pass enjektörü (mm)	0,61	-	0,61	-
Maks. giriş gücü (kW)	3,5	-	3,3	-
Min. giriş gücü (kW)	≤1,55	-	≤1,55	-
15°C ve 1013 mbar m <sup>3</sup> /h için gaz akışı	0,314	-	-	-
15°C ve 1013 mbar g/h için gaz akışı	-	-	240	-







9001550247