



BOSCH



Register your
new device on
MyBosch now and
get free benefits:
[bosch-home.com/
welcome](https://www.bosch-home.com/welcome)

Waschmaschine

WAN282X0

[de] Gebrauchs- und Installations-
anleitung

Inhaltsverzeichnis

Sicherheit	4	Verschmutzungsgrade	33
Allgemeine Hinweise	4	Pflegekennzeichen auf den Pflegeetiketten	33
Bestimmungsgemäßer Gebrauch	4	Waschmittel und Pflegemittel	34
Einschränkung des Nutzerkreises	5	Waschmittelempfehlung	34
Sichere Installation	5	Waschmitteldosierung	35
Sicherer Gebrauch	8	Grundlegende Bedienung	35
Sichere Reinigung und Wartung	10	Gerät einschalten	35
Sachschäden vermeiden	12	Programm einstellen	36
Umweltschutz und Sparen	13	Programmeinstellungen anpassen.....	36
Verpackung entsorgen.....	13	Wäsche einlegen.....	36
Energie und Ressourcen sparen ...	13	Dosierhilfe für Flüssigwaschmittel einsetzen	37
Energiesparmodus	14	Waschmittel und Pflegemittel einfüllen	37
Aufstellen und Anschließen	14	Programm starten	37
Gerät auspacken	14	Fertig in-Zeit vor Programmstart anpassen.....	38
Lieferumfang.....	15	Wäsche einweichen	38
Anforderungen an den Aufstellort	15	Wäsche nachlegen.....	38
Transportsicherungen entfernen	17	Programm abbrechen	38
Gerät anschließen	18	Programm bei Spülstopp fortsetzen	38
Gerät ausrichten.....	19	Wäsche entnehmen	38
Kennenlernen	20	Gerät ausschalten	39
Gerät.....	20	Kindersicherung	39
Waschmittelschublade	21	Kindersicherung aktivieren.....	39
Bedienelemente	21	Kindersicherung deaktivieren	39
Display	22	Grundeinstellungen	40
Tasten	24	Übersicht der Grundeinstellungen	40
Programme	26	Grundeinstellungen ändern.....	40
Zubehör	31	Reinigen und Pflegen	41
Vor dem ersten Gebrauch	31	Tipps zur Gerätepflege.....	41
Leerwaschgang starten.....	31	Trommel reinigen	41
Wäsche	32	Waschmittelschublade reinigen	41
Wäsche vorbereiten	32	Entkalken.....	42
Wäsche sortieren	33	Laugenpumpe reinigen	42

Wasserablaufschlauch am Si- phon reinigen	45
Siebe im Wasserzulauf reinigen.....	45
Störungen beheben	48
Fehlercode / Fehleranzeige / Signal.....	48
Funktionsstörungen.....	49
Geräusche	52
Ergebnisproblem	53
Undichtigkeit.....	54
Gerüche.....	54
Notentriegelung	55
Transportieren, Lagern und Entsorgen	55
Gerät demontieren	55
Transportsicherungen einsetzen	55
Gerät erneut in Betrieb nehmen.....	56
Altgerät entsorgen.....	56
Kundendienst	57
Erzeugnisnummer (E-Nr.) und Fertigungsnummer (FD)	57
Technische Daten	58



Sicherheit

Beachten Sie die Informationen zum Thema Sicherheit, um Ihr Gerät sicher gebrauchen zu können.

Allgemeine Hinweise

Hier finden Sie allgemeine Informationen zu dieser Anleitung.



- Lesen Sie diese Anleitung sorgfältig. Nur dann können Sie das Gerät sicher und effizient verwenden.
- Diese Anleitung richtet sich an den Monteur und den Benutzer des Geräts.
- Beachten Sie die Sicherheitshinweise und die Warnhinweise.
- Bewahren Sie die Anleitung sowie die Produktinformationen für einen späteren Gebrauch oder Nachbesitzer auf.
- Prüfen Sie das Gerät nach dem Auspacken. Schließen Sie das Gerät bei einem Transportschaden nicht an.

Bestimmungsgemäßer Gebrauch

Um das Gerät sicher und richtig zu verwenden, beachten Sie die Hinweise zum bestimmungsgemäßen Gebrauch.

Verwenden Sie das Gerät nur:

- gemäß dieser Aufstell- und Gebrauchsanleitung.
- um maschinenwaschbare Textilien und handwaschbare Wolle nach Pflegeetikett zu waschen.
- mit Leitungswasser und handelsüblichen, waschmaschinengeeigneten Waschmitteln und Pflegemitteln.
- im privaten Haushalt und in geschlossenen Räumen des häuslichen Umfelds.
- bis zu einer Höhe von maximal 4000 m über dem Meeresspiegel.

Einschränkung des Nutzerkreises

Vermeiden Sie Risiken für Kinder und gefährdete Personen. Dieses Gerät kann von Kindern ab 8 Jahren und darüber und von Personen mit reduzierten physischen, sensorischen oder mentalen Fähigkeiten oder Mangel an Erfahrung und/oder Wissen benutzt werden, wenn sie beaufsichtigt oder bezüglich des sicheren Gebrauchs des Geräts unterwiesen wurden und die daraus resultierenden Gefahren verstanden haben.

Kinder dürfen nicht mit dem Gerät spielen.

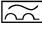
Reinigung und Benutzerwartung dürfen nicht durch Kinder ohne Beaufsichtigung durchgeführt werden.

Kinder unter 3 Jahren und Haustiere vom Gerät fernhalten.

Sichere Installation

Wenn Sie das Gerät installieren, beachten Sie die Sicherheitshinweise.

⚠️ WARNUNG – Stromschlaggefahr!

- Unsachgemäße Installationen sind gefährlich.
 - ▶ Das Gerät nur gemäß den Angaben auf dem Typenschild anschließen und betreiben.
 - ▶ Das Gerät nur über eine vorschriftsmäßig installierte Steckdose mit Erdung an ein Stromnetz mit Wechselstrom anschließen.
 - ▶ Das Schutzleitersystem der elektrischen Hausinstallation muss vorschriftsmäßig installiert sein. Die Installation muss einen ausreichend großen Leitungsquerschnitt haben.
 - ▶ Beim Verwenden eines Fehlerstrom-Schutzschalters nur einen Typ mit dem Zeichen  einsetzen.
 - ▶ Nie das Gerät über eine externe Schaltvorrichtung versorgen, z. B. Zeitschaltuhr oder Fernsteuerung.
 - ▶ Wenn das Gerät eingebaut ist, muss der Netzstecker der Netzanschlussleitung frei zugänglich sein, oder falls der freie Zugang nicht möglich ist, muss in der festverlegten elektrischen Installation eine allpolige Trennvorrichtung nach den Errichtungsbestimmungen eingebaut werden.

- ▶ Beim Aufstellen des Geräts darauf achten, dass die Netzanschlussleitung nicht eingeklemmt oder beschädigt wird.
- Eine beschädigte Isolierung der Netzanschlussleitung ist gefährlich.
 - ▶ Nie die Netzanschlussleitung mit heißen Geräteteilen oder Wärmequellen in Kontakt bringen.
 - ▶ Nie die Netzanschlussleitung mit scharfen Spitzen oder Kanten in Kontakt bringen.
 - ▶ Nie die Netzanschlussleitung knicken, quetschen oder verändern.

⚠ WARNUNG – Brandgefahr!

Eine verlängerte Netzanschlussleitung und nicht zugelassene Adapter zu verwenden, ist gefährlich.

- ▶ Keine Verlängerungskabel oder Mehrfachsteckdosenleisten verwenden.
- ▶ Wenn die Netzanschlussleitung zu kurz ist, den Kundendienst kontaktieren.
- ▶ Nur vom Hersteller zugelassene Adapter verwenden.

⚠ WARNUNG – Verletzungsgefahr!

- Das hohe Gerätegewicht kann beim Anheben zu Verletzungen führen.
 - ▶ Das Gerät nicht alleine anheben.
- Wenn dieses Gerät unsachgemäß in einer Wasch-Trocken-Säule aufgestellt wird, kann das aufgestellte Gerät herunterfallen.
 - ▶ Den Trockner ausschließlich mit dem Verbindungssatz des Trockner-Herstellers auf eine Waschmaschine stapeln . Eine andere Aufstellmethode ist unzulässig.
 - ▶ Nicht das Gerät in einer Wasch-Trocken-Säule aufstellen, wenn der Trockner-Hersteller keinen passenden Verbindungssatz anbietet.
 - ▶ Keine Geräte von verschiedenen Herstellern und mit unterschiedlicher Tiefe und Breite in einer Wasch-Trocken-Säule aufstellen.

- ▶ Keine Wasch-Trocken-Säule auf ein Podest aufstellen, die Geräte können kippen.

WARNUNG – Erstickungsgefahr!

Kinder können sich Verpackungsmaterial über den Kopf ziehen oder sich darin einwickeln und ersticken.

- ▶ Verpackungsmaterial von Kindern fernhalten.
- ▶ Kinder nicht mit Verpackungsmaterial spielen lassen.

VORSICHT – Verletzungsgefahr!

- Das Gerät kann während des Betriebs vibrieren oder sich bewegen.
 - ▶ Das Gerät auf einer sauberen, ebenen und festen Fläche aufstellen.
 - ▶ Das Gerät mit den Gerätefüßen und einer Wasserwaage ausrichten.
- Bei unsachgemäß verlegten Schläuchen und Netzanschlussleitungen besteht Stolpergefahr.
 - ▶ Die Schläuche und Netzanschlussleitungen so verlegen, dass keine Stolpergefahr besteht.
- Wenn das Gerät an vorstehenden Bauteilen bewegt wird, wie z. B. der Gerätetür, können die Teile abbrechen.
 - ▶ Nicht das Gerät an vorstehenden Bauteilen bewegen.

VORSICHT – Schnittgefahr!

Scharfe Kanten am Gerät können beim Berühren zu Schnittverletzungen führen.

- ▶ Nicht das Gerät an scharfen Kanten berühren.
- ▶ Schutzhandschuhe verwenden bei Installation und Transport des Geräts.

Sicherer Gebrauch

Beachten Sie diese Sicherheitshinweise, wenn Sie das Gerät verwenden.

WARNUNG – Stromschlaggefahr!

- Ein beschädigtes Gerät oder eine beschädigte Netzanschlussleitung ist gefährlich.
 - ▶ Nie ein beschädigtes Gerät betreiben.
 - ▶ Nie an der Netzanschlussleitung ziehen, um das Gerät vom Stromnetz zu trennen. Immer am Netzstecker der Netzanschlussleitung ziehen.
 - ▶ Wenn das Gerät oder die Netzanschlussleitung beschädigt ist, sofort den Netzstecker der Netzanschlussleitung ziehen oder die Sicherung im Sicherungskasten ausschalten und den Wasserhahn schließen.
 - ▶ Den Kundendienst rufen. → *Seite 57*
 - ▶ Nur dafür geschultes Fachpersonal darf Reparaturen am Gerät durchführen.
- Eindringende Feuchtigkeit kann einen Stromschlag verursachen.
 - ▶ Das Gerät nur in geschlossenen Räumen verwenden.
 - ▶ Nie das Gerät großer Hitze und Nässe aussetzen.
 - ▶ Keine Dampfreiniger, Hochdruckreiniger, Schläuche oder Brausen verwenden, um das Gerät zu reinigen.

WARNUNG – Gefahr von Gesundheitsschäden!

Kinder können sich im Gerät einsperren und in Lebensgefahr geraten.

- ▶ Das Gerät nicht hinter einer Tür aufstellen, die das Öffnen der Gerätetür blockiert oder verhindert.
- ▶ Bei ausgedienten Geräten den Netzstecker der Netzanschlussleitung ziehen, danach die Netzanschlussleitung durchtrennen und das Schloss der Gerätetür so weit zerstören, dass die Gerätetür nicht mehr schließt.

⚠️ WARNUNG – Erstickungsgefahr!

Kinder können Kleinteile einatmen oder verschlucken und dadurch ersticken.

- ▶ Kleinteile von Kindern fernhalten.
- ▶ Kinder nicht mit Kleinteilen spielen lassen.

⚠️ WARNUNG – Vergiftungsgefahr!

Waschmittel und Pflegemittel können bei Verzehr zu Vergiftungen führen.

- ▶ Bei versehentlichem Verschlucken ärztlichen Rat einholen.
- ▶ Waschmittel und Pflegemittel für Kinder unzugänglich aufbewahren.

⚠️ WARNUNG – Explosionsgefahr!

Wenn Wäsche mit lösungsmittelhaltigen Reinigungsmitteln vorbehandelt wurde, kann sie im Gerät zu einer Explosion führen.

- ▶ Vorbehandelte Wäsche vor dem Waschen gründlich mit Wasser spülen.

⚠️ VORSICHT – Verletzungsgefahr!

- Beim Steigen oder Klettern auf das Gerät kann die Arbeitsplatte brechen.
 - ▶ Nicht auf das Gerät steigen oder klettern.
- Beim Setzen oder Stützen auf die geöffnete Tür kann das Gerät kippen.
 - ▶ Nicht auf die Gerätetür setzen oder stützen.
 - ▶ Keine Gegenstände auf der Gerätetür abstellen.
- Das Eingreifen in die drehende Trommel kann zu Verletzungen der Hände führen.
 - ▶ Vor dem Eingreifen auf den kompletten Stillstand der Trommel warten.

⚠️ VORSICHT – Verbrennungsgefahr!

Das Glas der Gerätetür wird beim Waschen mit hohen Temperaturen heiß.

- ▶ Nicht die heiße Gerätetür berühren.
- ▶ Kinder von der heißen Gerätetür fernhalten.

⚠ VORSICHT – Verbrühungsgefahr!

Die Waschlauge wird beim Waschen mit hohen Temperaturen heiß.

- ▶ Nicht die heiße Waschlauge berühren.

⚠ VORSICHT – Verätzungsgefahr!

Beim Öffnen der Waschmittelschublade können Waschmittel und Pflegemittel aus dem Gerät spritzen. Ein Kontakt mit den Augen oder der Haut kann zu Reizungen führen.

- ▶ Bei Kontakt mit Waschmitteln oder Pflegemitteln gründlich die Augen oder Haut mit klarem Wasser spülen.
- ▶ Bei versehentlichem Verschlucken ärztlichen Rat einholen.
- ▶ Waschmittel und Pflegemittel für Kinder unzugänglich aufbewahren.

Sichere Reinigung und Wartung

Wenn Sie das Gerät reinigen und warten, beachten Sie die Sicherheitshinweise.

⚠ WARNUNG – Stromschlaggefahr!

- Unsachgemäße Reparaturen sind gefährlich.
 - ▶ Nur dafür geschultes Fachpersonal darf Reparaturen am Gerät durchführen.
 - ▶ Nur Original-Ersatzteile dürfen zur Reparatur des Geräts verwendet werden.
 - ▶ Wenn die Netzanschlussleitung dieses Geräts beschädigt wird, muss sie durch den Hersteller oder seinen Kundendienst oder eine ähnlich qualifizierte Person ersetzt werden, um Gefährdungen zu vermeiden.
- Eindringende Feuchtigkeit kann einen Stromschlag verursachen.
 - ▶ Keine Dampfreiniger, Hochdruckreiniger, Schläuche oder Brausen verwenden, um das Gerät zu reinigen.

 **WARNUNG – Verletzungsgefahr!**

Das Verwenden von nicht Original-Ersatzteilen und Original-Zubehör ist gefährlich.

- ▶ Nur Original-Ersatzteile und Original-Zubehör des Herstellers verwenden.

 **WARNUNG – Vergiftungsgefahr!**

Beim Verwenden von lösungsmittelhaltigen Reinigungsmitteln können giftige Dämpfe entstehen.

- ▶ Keine lösungsmittelhaltigen Reinigungsmittel verwenden.

Sachschäden vermeiden

Beachten Sie diese Hinweise, um Sachschäden und Geräteschäden zu vermeiden.

ACHTUNG!

- Ein Fehldosieren von Weichspülern, Waschmitteln, Pflegemitteln und Reinigungsmitteln kann die Gerätefunktion beeinträchtigen.
 - ▶ Die Dosierempfehlungen der Hersteller beachten.
- Das Überschreiten der maximalen Beladungsmenge beeinträchtigt die Gerätefunktion.
 - ▶ Die maximale Beladungsmenge → Seite 26 für jedes Programm beachten und nicht überschreiten.
- Das Gerät ist für den Transport mit Transportsicherungen gesichert. Nicht entfernte Transportsicherungen können zu Sachschäden und Geräteschäden führen.
 - ▶ Vor Inbetriebnahme alle Transportsicherungen komplett entfernen und aufbewahren.
 - ▶ Vor jedem Transport alle Transportsicherungen komplett einbauen, um Transportschäden zu vermeiden.
- Der unsachgemäße Anschluss des Wasserzulaufschlauchs kann zu Sachschäden führen.
 - ▶ Die Verschraubungen am Wasserzulauf handfest anziehen.
 - ▶ Den Wasserzulaufschlauch möglichst direkt ohne zusätzliche Verbindungselemente wie Adapter, Verlängerung, Ventil oder Ähnliches an den Wasserhahn anschließen.
 - ▶ Darauf achten, dass der Innendurchmesser des Wasserhahns mindestens 17 mm beträgt.
- ▶ Darauf achten, dass die Länge des Gewindes am Anschluss zum Wasserhahn mindestens 10 mm beträgt.
- Ein zu geringer oder zu hoher Wasserdruck kann die Gerätefunktion beeinträchtigen.
 - ▶ Sicherstellen, dass der Wasserdruck an der Wasserversorgungsanlage mindestens 100 kPa (1 bar) und maximal 1000 kPa (10 bar) beträgt.
 - ▶ Wenn der Wasserdruck den angegebenen Höchstwert überschreitet, muss ein Druckminderungsventil zwischen Trinkwasseranschluss und Schlauchset des Geräts installiert werden.
 - ▶ Das Gerät nicht an die Mischbatterie eines drucklosen Heißwasseraufbereiters anschließen.
- Veränderte oder beschädigte Wasserschläuche können zu Sach- und Geräteschäden führen.
 - ▶ Nie Wasserschläuche knicken, quetschen, verändern oder durchschneiden.
 - ▶ Nur mitgelieferte Wasserschläuche oder Original-Ersatzschläuche verwenden.
 - ▶ Nie benutzte Wasserschläuche wiederverwenden.
- Das Betreiben des Geräts mit verschmutztem oder zu heißem Wasser kann zu Sachschäden führen.
 - ▶ Das Gerät ausschließlich mit kaltem Leitungswasser betreiben.
- Ungeeignete Reinigungsmittel können die Oberflächen des Geräts beschädigen.
 - ▶ Keine scharfen oder scheuernden Reinigungsmittel verwenden.
 - ▶ Keine stark alkoholhaltigen Reinigungsmittel verwenden.
 - ▶ Keine harten Scheuerkissen oder Putzschwämme verwenden.

- ▶ Das Gerät nur mit Wasser und einem weichen, feuchten Tuch reinigen.
- ▶ Bei Kontakt mit dem Gerät sofort alle Waschmittelreste, Sprühnebelreste oder Rückstände entfernen.

Umweltschutz und Sparen

Schonen Sie die Umwelt, indem Sie Ihr Gerät ressourcenschonend gebrauchen und wiederverwendbare Materialien richtig entsorgen.

Verpackung entsorgen

Die Verpackungsmaterialien sind umweltverträglich und wiederverwertbar.

- ▶ Die einzelnen Bestandteile getrennt nach Sorten entsorgen.
Informationen über aktuelle Entsorgungswege erhalten Sie bei Ihrem Fachhändler sowie Ihrer Gemeinde- oder Stadtverwaltung.

Energie und Ressourcen sparen

Wenn Sie diese Hinweise beachten, verbraucht Ihr Gerät weniger Strom und Wasser.

Programme mit niedrigen Temperaturen und längeren Waschzeiten verwenden sowie die maximale Beladungsmenge → *Seite 26* ausnutzen.

- + Der Energieverbrauch und Wasserverbrauch ist am effizientesten.

Waschmittel entsprechend des Verschmutzungsgrads der Wäsche dosieren → *Seite 35*.

- + Für leichte bis normale Verschmutzung ist eine geringere Menge Waschmittel ausreichend. Beachten Sie die Dosierempfehlung des Waschmittelherstellers.

Waschtemperatur bei leicht und normal verschmutzter Wäsche reduzieren.

- + Bei niedrigeren Temperaturen verbraucht das Gerät weniger Energie. Für leichte bis normale Verschmutzung sind auch geringere Temperaturen als auf dem Pflegeetikett angegeben ausreichend.

Maximale Schleuderdrehzahl einstellen, wenn die Wäsche anschließend im Wäschetrockner getrocknet werden soll.

- + Trockenere Wäsche verkürzt die Programmdauer beim Trocknen und senkt den Energieverbrauch. Mit höherer Schleuderdrehzahl sinkt die Restfeuchte in der Wäsche und die Lautstärke des Schleudengeräuschs steigt.

Wäsche ohne Vorwäsche waschen.

- + Das Waschen mit Vorwäsche verlängert die Programmdauer und erhöht den Energieverbrauch und Wasserverbrauch.

Das Gerät verfügt über eine Mengenautomatik.

- + Die Mengenautomatik passt den Wasserverbrauch und die Programmdauer optimal an die Textilart und die Beladungsmenge an.

Energiesparmodus

Wenn Sie das Gerät längere Zeit nicht bedienen, schaltet sich das Gerät automatisch in den Energiesparmodus. Alle Anzeigen erlöschen und **Start / Nachlegen / Pause** blinkt. Der Energiesparmodus wird beendet, indem Sie das Gerät erneut bedienen, z. B. die Tür öffnen oder schließen.

Aufstellen und Anschließen

Wo und wie Sie Ihr Gerät am besten aufstellen, erfahren Sie hier. Außerdem erfahren Sie, wie Sie das Gerät an die Wasserversorgung und das Stromnetz anschließen.

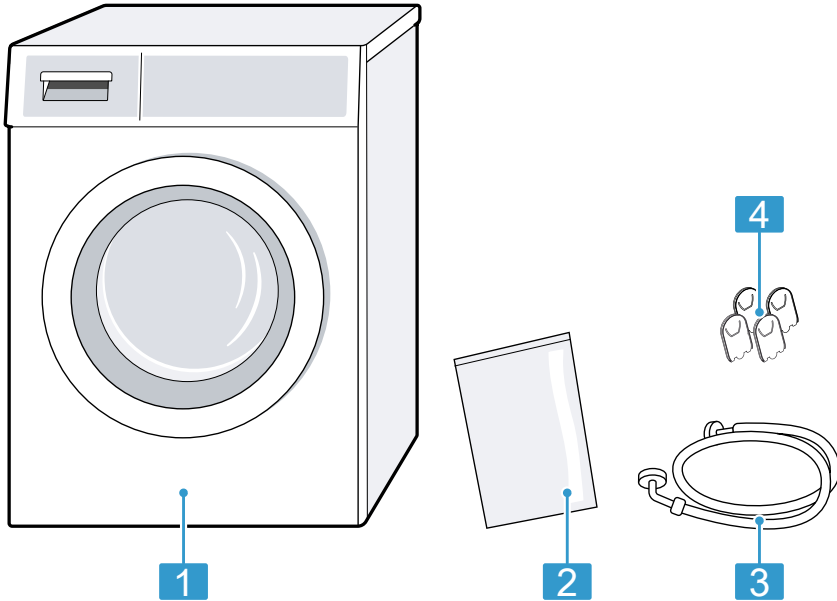
Gerät auspacken

1. Verpackungsmaterial und Schutzhüllen komplett vom Gerät entfernen.

2. Das Gerät auf sichtbare Beschädigungen prüfen.
3. **ACHTUNG!** In der Trommel verbleibende Gegenstände, die nicht für den Betrieb im Gerät vorgesehen sind, können zu Sachschäden und Geräteschäden führen.
 - ▶ Vor dem Betrieb diese Gegenstände und das mitgelieferte Zubehör aus der Trommel entfernen.
Die Tür öffnen und das Zubehör aus der Trommel nehmen.

Lieferumfang

Prüfen Sie nach dem Auspacken alle Teile auf Transportschäden und die Vollständigkeit der Lieferung.



- | | |
|---|----------------------|
| 1 | Waschmaschine |
| 2 | Begleitunterlagen |
| 3 | Wasserzulaufschlauch |
| 4 | Abdeckkappen |

Anforderungen an den Aufstellort

Das Gerät kann beim Schleudern wandern. Beachten Sie die Hinweise zum Aufstellort.

Hinweis: Beachten Sie die Informationen zum Thema Sicherheit → *Seite 4* und Sachschäden vermeiden → *Seite 12*, um Ihr Gerät sicher gebrauchen zu können.

**⚠️ WARNUNG
Stromschlaggefahr!**

Das Gerät enthält spannungsführende Teile. Das Berühren von spannungsführenden Teilen ist gefährlich.

- ▶ Nicht das Gerät ohne Abdeckplatte betreiben.

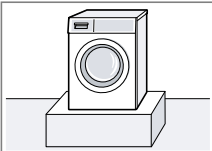
**⚠️ WARNUNG
Verletzungsgefahr!**

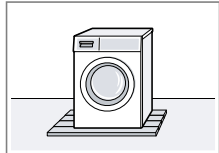
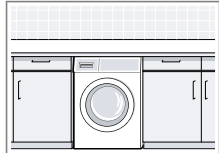
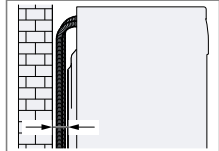
Beim Betrieb auf einem Sockel kann das Gerät kippen.

- ▶ Die Gerätefüße vor Inbetriebnahme auf einem Sockel unbedingt mit den Haltetaschen → *Seite 31* des Herstellers befestigen.

ACHTUNG!

- Wenn das Gerät in frostgefährdeten Bereichen oder im Freien aufgestellt wird, kann gefrorenes Restwasser das Gerät beschädigen und gefrorene Schläuche können reißen oder platzen.
 - ▶ Nicht das Gerät in frostgefährdeten Bereichen oder im Freien aufstellen und betreiben.
- Das Gerät wurde vor dem Verlassen des Werks einem Funktionstest unterzogen und kann Restwasser enthalten. Wenn das Gerät über 40° geneigt wird, kann dieses Restwasser auslaufen.
 - ▶ Das Gerät vorsichtig neigen.

Aufstellort	Anforderungen
Auf einem Sockel 	Das Gerät mit Haltetaschen → <i>Seite 31</i> befestigen.

Aufstellort	Anforderungen
Auf einer Holzbalkendecke 	Das Gerät auf einer wasserbeständigen Holzplatte aufstellen, die fest mit dem Fußboden verschraubt ist. Die Stärke der Holzplatte sollte mindestens 30 mm betragen.
In einer Küchenzeile 	<ul style="list-style-type: none"> ■ Es ist eine Nischenbreite von 60 cm erforderlich. ■ Das Gerät nur unter einer durchgehenden Arbeitsplatte aufstellen, die fest mit den Nachbarschränken verbunden ist.
An einer Wand 	Keine Schläuche zwischen Wand und Gerät einklemmen.

Hinweis: Wenn Sie die Waschmaschine mit einem Trockner als Wasch-Trocken-Säule aufstellen wollen, muss zuvor die Arbeitsplatte Ihrer Waschmaschine getauscht werden.

Für den Austausch der Arbeitsplatte kontaktieren Sie bitte unseren Kundendienst → *Seite 57*.

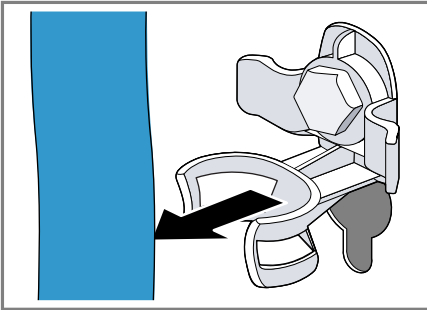
Transportsicherungen entfernen

Das Gerät ist für den Transport mit Transportsicherungen auf der Geräterückseite gesichert.

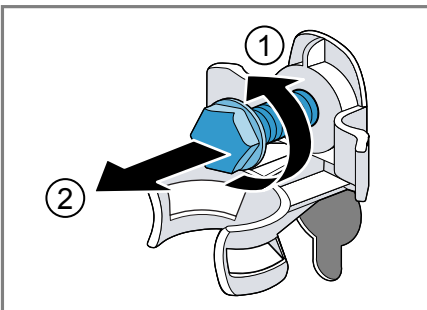
Hinweise

- Beachten Sie die Informationen zum Thema Sicherheit → Seite 4 und Sachschäden vermeiden → Seite 12, um Ihr Gerät sicher gebrauchen zu können.
- Bewahren Sie die Transportsicherungen, die Schrauben und die Hülsen für einen späteren Transport → Seite 55 auf.

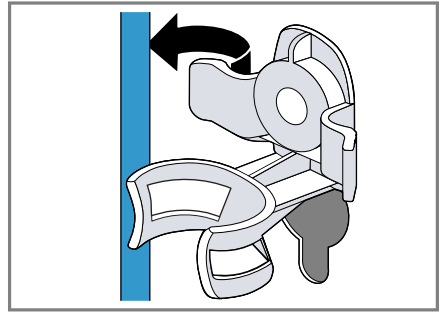
1. Die Schläuche aus den Halterungen ziehen.



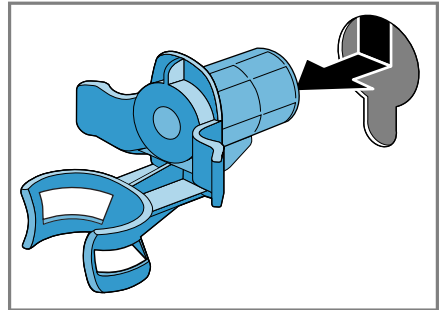
2. Alle Schrauben der 4 Transportsicherungen mit einem Schraubenschlüssel SW13 lösen ① und entfernen ②.



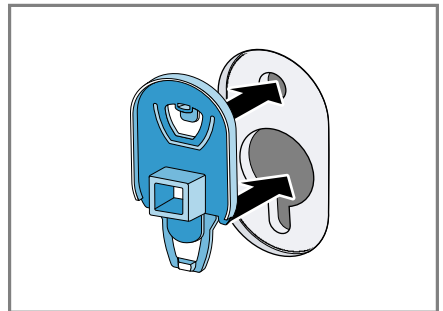
3. Die Netzanschlussleitung aus der Halterung ziehen.



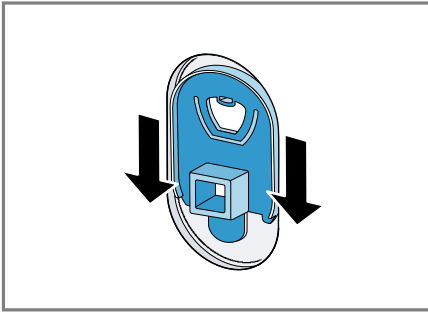
4. Die 4 Hülsen entfernen.



5. Die 4 Abdeckkappen einsetzen.



6. Die 4 Abdeckkappen runter drücken.



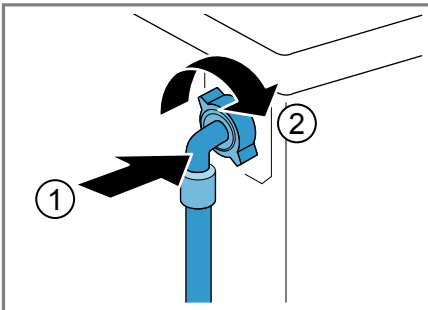
Gerät anschließen

Schließen Sie Ihr Gerät an das Stromnetz, den Wasserzulauf und den Wasserablauf an.

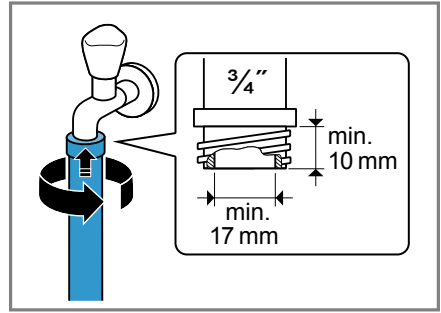
Wasserzulaufschlauch anschließen

Hinweis: Beachten Sie die Informationen zum Thema Sicherheit → Seite 4 und Sachschäden vermeiden → Seite 12, um Ihr Gerät sicher gebrauchen zu können.

1. Den Wasserzulaufschlauch am Gerät anschließen.



2. Den Wasserzulaufschlauch am Wasserhahn (26,4 mm = 3/4") anschließen.



3. Den Wasserhahn vorsichtig öffnen und prüfen, ob die Anschlussstellen dicht sind.

Anschlussarten Wasserablauf

Die Informationen helfen Ihnen, dieses Gerät an den Wasserablauf anzuschließen.

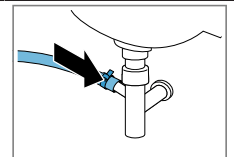
Hinweis: Beachten Sie die Informationen zum Thema Sicherheit → Seite 4 und Sachschäden vermeiden → Seite 12, um Ihr Gerät sicher gebrauchen zu können.

ACHTUNG!

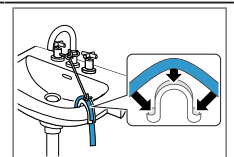
Beim Abpumpen steht der Wasserablaufschlauch unter Druck und kann sich von der installierten Anschlussstelle lösen.

- Den Wasserablaufschlauch gegen unbeabsichtigtes Lösen sichern.

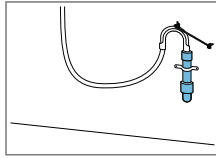
Ablauf in einen Siphon.
Die Anschlussstelle mit einer Schlauchschelle (24-40 mm) sichern.



Ablauf in ein Waschbecken.
Den Wasserablaufschlauch mit einem Krümmer fixieren und sichern.



Ablauf in ein Kunststoffrohr mit Gummimuffe. Den Wasserablaufschlauch mit einem Krümmer fixieren und sichern.



Gerät elektrisch anschließen

Hinweis: Beachten Sie die Informationen zum Thema Sicherheit

→ Seite 4 und Sachschäden vermeiden → Seite 12, um Ihr Gerät sicher gebrauchen zu können.

1. Den Netzstecker der Netzanschlussleitung des Geräts in eine Steckdose in der Nähe des Geräts stecken.

Die Anschlussdaten des Geräts finden Sie in den Technischen Daten → Seite 58.

2. Den Netzstecker auf festen Sitz prüfen.

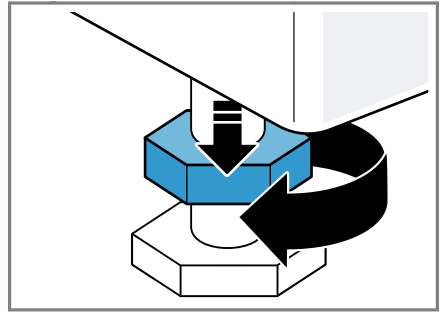
Gerät ausrichten

Um Geräusche und Vibrationen zu reduzieren und ein Wandern des Geräts zu vermeiden, richten Sie das Gerät richtig aus.

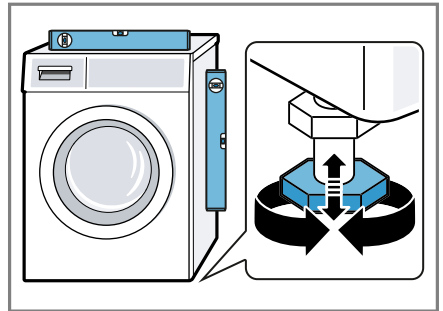
Hinweis: Beachten Sie die Informationen zum Thema Sicherheit

→ Seite 4 und Sachschäden vermeiden → Seite 12, um Ihr Gerät sicher gebrauchen zu können.

1. Die Kontermuttern im Uhrzeigersinn mit einem Schraubenschlüssel SW17 lösen.

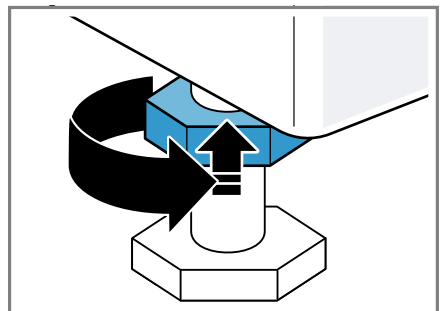


2. Um das Gerät auszurichten, die Gerätefüße drehen. Die Ausrichtung mit einer Wasserwaage prüfen.



Alle Gerätefüße müssen fest auf dem Boden stehen.

3. Die Kontermuttern mit einem Schraubenschlüssel SW17 handfest gegen das Gehäuse festziehen.



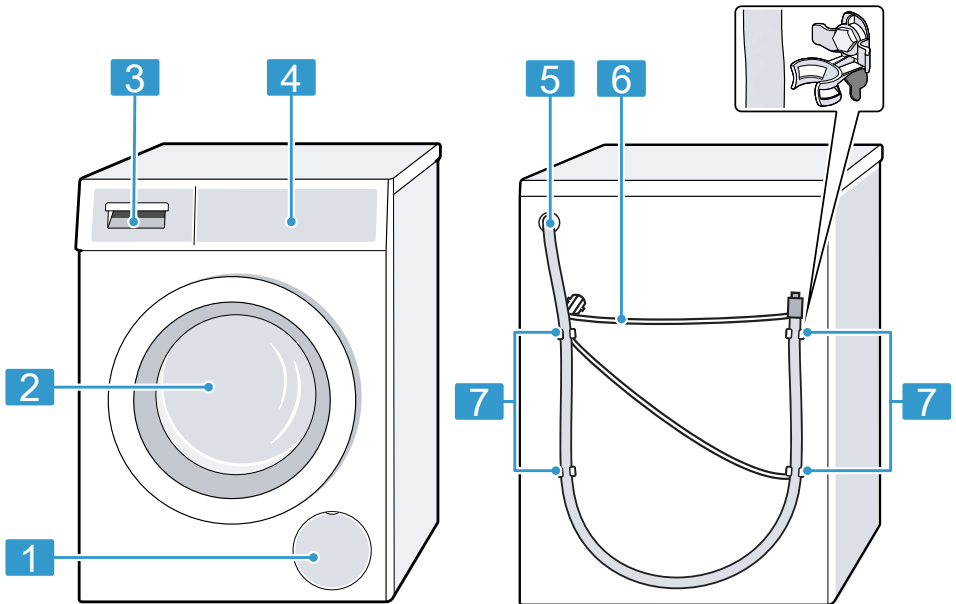
Den Gerätefuß dabei festhalten und nicht in der Höhe verstellen.

Kennenlernen

Lernen Sie die Bestandteile Ihres Geräts kennen.

Gerät

Hier finden Sie eine Übersicht über die Bestandteile Ihres Geräts.



Je nach Gerätetyp können Einzelheiten im Bild abweichen, z. B. Farbe und Form.

1 Wartungsklappe der Laugenpumpe
→ Seite 42

2 Tür

3 Waschmittelschublade → Seite 21

4 Bedienelemente → Seite 21

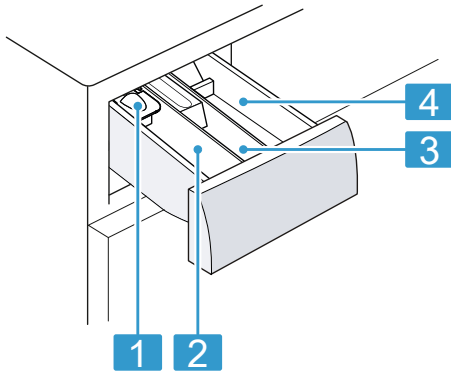
5 Wasserablaufschlauch → Seite 18

6 Netzanschlussleitung → Seite 19

7 Transportsicherungen → Seite 17

Waschmittelschublade

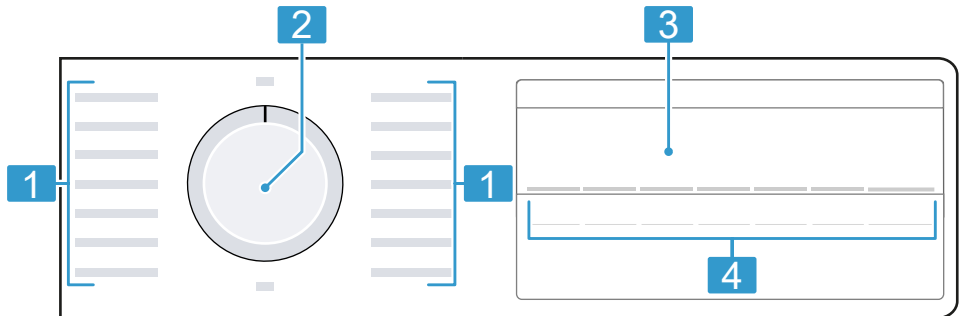
Hier finden Sie eine Übersicht über den Aufbau der Waschmittelschublade.



- | | |
|----------|---|
| 1 | Dosierhilfe für Flüssigwaschmittel
→ "Dosierhilfe für Flüssigwaschmittel einsetzen", Seite 37 |
| 2 | Kammer II: <ul style="list-style-type: none"> ■ Waschmittel für die Hauptwäsche ■ Enthärter ■ Bleiche ■ Fleckensalz |
| 3 | Kammer III: <ul style="list-style-type: none"> ■ Weichspüler ■ Flüssige Stärke ■ Imprägniermittel |
| 4 | Kammer I: <ul style="list-style-type: none"> ■ Waschmittel für die Vorwäsche ■ Hygienewaschmittel |

Bedienelemente

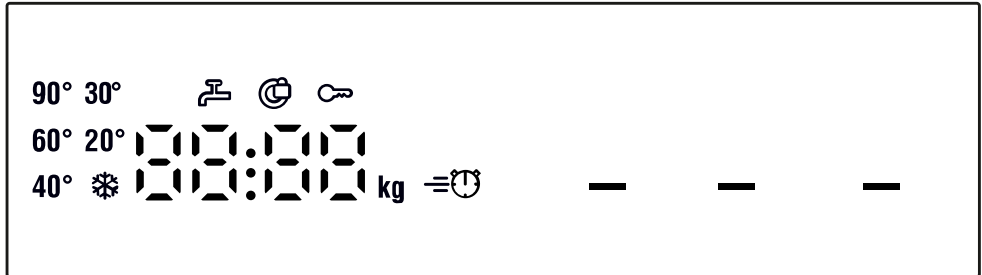
Über die Bedienelemente stellen Sie alle Funktionen Ihres Geräts ein und erhalten Informationen zum Betriebszustand.



- | | | | |
|----------|---------------------------|----------|--------|
| 1 | Programme → Seite 26 | 4 | Tasten |
| 2 | Programmwähler → Seite 35 | | |
| 3 | Display → Seite 22 | | |




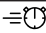

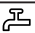
Display

Im Display sehen Sie die aktuellen Einstellwerte, Auswahlmöglichkeiten oder Hinweistexte.



Anzeige	Benennung	Beschreibung
0:40 ¹	Programmdauer / Restzeit des Programms	Ungefähre voraussichtliche Programmdauer oder Restzeit des Programms.
10h ¹	Fertig in - Zeit	Das Programmende wurde festgelegt und die verbleibenden Stunden werden angezeigt. → "Tasten", Seite 24
7 kg ¹	Beladungsempfehlung	Maximale Beladungsmenge für das eingestellte Programm in kg.
- - - - 1400	Schleuderdrehzahl	Eingestellte Schleuderdrehzahl in U/min. → "Tasten", Seite 24 0: ohne Endschleudern, nur Abpumpen - - -: Spülstopp, ohne Abpumpen
* - 90	Temperatur	Eingestellte Temperatur in °C. → "Tasten", Seite 24 * (kalt)
—	Start / Pause	Starten, Abbrechen oder Pausieren ■ leuchtet: Das Programm läuft und kann abgebrochen oder pausiert werden. ■ blinkt: Das Programm kann gestartet oder fortgesetzt werden.
- - -	Spülstopp	Programmstatus

¹ Beispiel

Anzeige	Benennung	Beschreibung
End	Programmende	Programmstatus
	Kindersicherung	<ul style="list-style-type: none"> ■ leuchtet: Die Kindersicherung ist aktiviert. ■ blinkt: Die Kindersicherung ist aktiviert und der Programmwähler wurde verstellt. → <i>"Kindersicherung deaktivieren", Seite 39</i>
	Bügelleicht	Die Knitterreduzierung ist aktiviert. → <i>"Tasten", Seite 25</i>
	Vorwäsche	Die Vorwäsche ist aktiviert. → <i>"Tasten", Seite 24</i>
	SpeedPerfect	Waschen mit verkürzter Zeit aktiviert. → <i>"Tasten", Seite 24</i>
	Tür	<ul style="list-style-type: none"> ■ leuchtet: Die Tür ist verriegelt und kann nicht geöffnet werden. ■ blinkt: Die Tür ist nicht geschlossen. ■ aus: Die Tür ist entriegelt und kann geöffnet werden.
	Wasserhahn	<ul style="list-style-type: none"> ■ Kein Wasserdruck. → <i>"Fehlercode / Fehleranzeige / Signal", Seite 48</i> ■ Der Wasserdruck ist zu gering.
E:60 / -2B ¹	Fehler	Fehlercode, Fehleranzeige, Signal. → <i>"Fehlercode / Fehleranzeige / Signal", Seite 48</i>
¹ Beispiel		

Tasten

Hier finden Sie eine Übersicht zu den Tasten und deren Einstellmöglichkeiten. Die Auswahl der Programmeinstellungen ist abhängig vom eingestellten Programm. Die Auswahlmöglichkeiten für jedes Programm sehen Sie in der Übersicht für

→ "Programme", Seite 26.

Taste	Auswahl	Beschreibung
Start / Nachlegen / Pause	<ul style="list-style-type: none"> ■ starten ■ abbrechen ■ pausieren 	Programm starten, abbrechen oder pausieren.
Speed Perfect	<ul style="list-style-type: none"> ■ aktivieren ■ deaktivieren 	Waschen mit verkürzter Zeit aktivieren oder deaktivieren. Hinweis: Der Energieverbrauch erhöht sich. Das Waschergebn wird dadurch nicht beeinträchtigt.
Fertig in	1 - 24 Stunden	Das Programmende festlegen. Die Programmdauer ist bereits in der eingestellten Stundenzahl enthalten. Nach Programmstart wird die Programmdauer angezeigt.
Temperatur	☀ - 90 °C	Die Temperatur in °C anpassen.
Schleudern	- - - - 1400	Die Schleuderdrehzahl anpassen oder - - - (Spülstopp) aktivieren. Mit der Auswahl - - - wird das Wasser am Ende des Waschganges nicht abgepumpt und das Schleudern deaktiviert. Die Wäsche bleibt im Spülwasser liegen.
 3 Sek.	<ul style="list-style-type: none"> ■ aktivieren ■ deaktivieren 	Die Kindersicherung aktivieren oder deaktivieren. Die Blende gegen ein versehentliches Bedienen sichern. Wurde die Kindersicherung aktiviert und das Gerät ausgeschaltet, bleibt die Kindersicherung aktiviert. → "Kindersicherung", Seite 39
Vorwäsche	<ul style="list-style-type: none"> ■ aktivieren ■ deaktivieren 	Vorwäsche aktivieren oder deaktivieren, z. B. zum Waschen stark verschmutzter Wäsche.

Taste	Auswahl	Beschreibung
Bügelleicht	<ul style="list-style-type: none">■ aktivieren■ deaktivieren	<p>Knitterreduziertes Waschen aktivieren oder deaktivieren.</p> <p>Um Knitter in der Wäsche zu reduzieren, wird der Schleuderablauf und die Schleuderdrehzahl angepasst.</p> <p>Die Wäsche ist nach dem Waschen so feucht, dass sie sich auf der Wäscheleine aushängt.</p>



Programme

Hier finden Sie eine Übersicht der Programme. Sie erhalten Informationen zu der Beladung und zu den einstellbaren Programmmöglichkeiten.


Tipp: Die Pflegeetiketten der Wäsche geben Ihnen zusätzliche Hinweise zur Programmwahl.
→ "Pflegekennzeichen auf den Pflegeetiketten", Seite 33

Programm	Beschreibung	max. Beladung (kg)	max. Temperatur (°C) ¹	max. Schleuderdrehzahl (U/min) ¹	Speed Perfect	Schleudern – – (Spülstopp)	Vorwäsche	Bügelleicht
Baumwolle	Strapazierfähige Textilien aus Baumwolle, Leinen und Mischgewebe waschen. Auch geeignet als zeitverkürztes Programm für normal verschmutzte Wäsche, wenn Sie Speed Perfect aktivieren. Ist Speed Perfect aktiviert, reduziert sich die maximale Beladungsmenge auf 4 kg.	7	90	1400	●	●	●	●
Baumwolle intensiv	Strapazierfähige Textilien aus Baumwolle, Leinen und Mischgewebe waschen. Energiesparendes Programm. Hinweis: Um Energie zu sparen, kann die tatsächliche Waschtemperatur von der eingestellten Waschtemperatur abweichen. Die Waschwirkung entspricht den gesetzlichen Vorgaben.	7	90	1400	–	●	●	●

¹ Programmeinstellung

Programm	Beschreibung	max. Beladung (kg)	max. Temperatur (°C) ¹	max. Schleuderdrehzahl (U/min) ¹	Speed Perfect	(Spülstopp)	Schleudern – —	Vorwäsche	Bügelleicht
Eco 40-60	Textilien aus Baumwolle, Leinen und Mischgewebe waschen. Geeignet für normal verschmutzte Textilien. Hinweis: Textilien, die laut Pflegesymbol  mit 40 °C oder  mit 60 °C waschbar sind, können gemeinsam gewaschen werden. Um eine optimale Energieeffizienz zu erreichen, wurde die optimale Waschttemperatur für dieses Programm hinterlegt. Die Waschttemperatur ist aktiviert und kann nicht geändert werden.	7	-	1400	-	●	●	●	●
Pflegeleicht	Textilien aus Synthetik und Mischgewebe waschen.	4	60	1200	●	●	●	●	●
Schnell / Mix	Textilien aus Baumwolle, Leinen, Synthetik und Mischgewebe waschen. Geeignet für leicht verschmutzte Wäsche.	4	60	1400	●	●	●	●	●
Fein / Seide	Empfindliche, waschbare Textilien aus Seide, Viskose und Synthetik waschen. Verwenden Sie ein Waschmittel für Feinwäsche oder Seide. Hinweis: Waschen Sie besonders empfindliche Textilien oder Textilien mit Haken, Ösen oder Bügeln im WäscheNetz.	2	40	800	-	●	●	●	●

¹ Programmeinstellung

Programm	Beschreibung	max. Beladung (kg)	max. Temperatur (°C) ¹	max. Schleuderdrehzahl (U/min) ¹	Speed Perfect	Schleudern – — (Spülstopp)	Vorwäsche	Bügelleicht
 Wolle	Hand- und maschinenwaschbare Textilien aus Wolle oder mit Wollanteil waschen. Um ein Schrumpfen der Wäsche zu vermeiden, bewegt die Trommel die Textilien besonders schonend mit langen Pausen. Verwenden Sie ein Waschmittel für Wolle.	2	40	800	-	●	-	-
Spülen	Spülen mit anschließendem Schleudern und Wasser abpumpen.	-	-	1400	-	●	-	●
Schleudern / Abpumpen	Schleudern und Wasser abpumpen. Wenn Sie nur das Wasser abpumpen wollen, aktivieren Sie 0. Die Wäsche wird nicht geschleudert.	-	-	1400	-	-	-	●
Pflegeleicht Plus	Dunkle und farbtintensive Textilien aus Baumwolle und pflegeleichte Textilien, z. B. Jeans waschen. Waschen Sie die Wäsche mit der Innenseite nach außen. Verwenden Sie ein Flüssigwaschmittel.	4	40	1200	●	●	●	●
Schnell / Mix leise	Textilien aus Baumwolle, Leinen, Synthetik und Mischgewebe waschen. Geeignet für leises Waschen in der Nacht.	4	60	1400	●	●	●	●

¹ Programmeinstellung

Programm	Beschreibung	Bügelleicht	Vorwäsche	Schleudern – — (Spülstopp)	Speed Perfect	max. Schleuderdrehzahl (U/min) ¹	max. Temperatur (°C) ¹	max. Beladung (kg)
AllergiePlus	Das Signal am Programmende ist deaktiviert und eine reduzierte Endschleuderdrehzahl ist voreingestellt. Strapazierfähige Textilien aus Baumwolle, Leinen und Mischgewebe waschen. Geeignet für Allergiker und bei erhöhten hygienischen Ansprüchen. Hinweis: Wenn die eingestellte Temperatur erreicht ist, bleibt diese während des gesamten Waschprozesses konstant.	●	●	●	●	1400	60	6,5
Hemden / Blusen	Bügelfreie Oberhemden und Blusen aus Baumwolle, Leinen, Synthetik und Mischgewebe waschen. Tipp: Um Knitter in der Wäsche zu vermeiden, aktivieren Sie Bügelleicht. Die Wäsche wird nur kurz angeschleudert und kann tropfnass entnommen werden. Hängen Sie die Hemden und Blusen tropfnass auf, damit sie sich aushängen. Waschen Sie Hemden und Blusen aus Seide oder empfindlichen Materialien im Programm Fein / Seide.	●	●	●	–	800	60	2

¹ Programmeinstellung

Programm	Beschreibung	Bügelleicht	Vorwäsche	Schleudern – — (Spülstopp)	Speed Perfect	max. Schleuderdrehzahl (U/min) ¹	max. Temperatur (°C) ¹	max. Beladung (kg)
Sportswear	Sporttextilien und Freizeittextilien aus Synthetik, Microfaser und Fleece waschen. Verwenden Sie ein Waschmittel für Sporttextilien. Verwenden Sie keinen Weichspüler. Tipp: Waschen Sie stark verschmutzte Wäsche im Programm Pflegeleicht.	●	●	●	-	800	40	2
Extra Kurz 15'/30'	Textilien aus Baumwolle, Synthetik und Mischgewebe waschen. Kurzprogramm für leicht verschmutzte kleine Wäscheposten. Die Programmdauer beträgt ca. 30 Minuten. Wollen Sie die Programmdauer auf 15 Minuten verkürzen, aktivieren Sie Speed Perfect. Die maximale Beladungsmenge reduziert sich auf 2 kg.	-	-	●	●	1200	40	4

¹ Programmeinstellung

Zubehör

Verwenden Sie Originalzubehör. Es ist auf Ihr Gerät abgestimmt. Hier erhalten Sie einen Überblick über das Zubehör Ihres Geräts und dessen Verwendung.

	Verwendung	Bestellnummer
Verlängerung Wasserzulaufschlauch	Kaltwasser- oder Aquastop-Wasserzulaufschlauch verlängern (2,50 m).	WMZ2381
Haltetaschen	Standsicherheit des Geräts verbessern.	WMZ2200
Längerer Wasserzulaufschlauch	Standard-Wasserzulaufschlauch durch längeren Schlauch (2,20 m) ersetzen.	00353925
Flüssigwaschmittelsatz	Flüssigwaschmittel dosieren.	00637516

Vor dem ersten Gebrauch

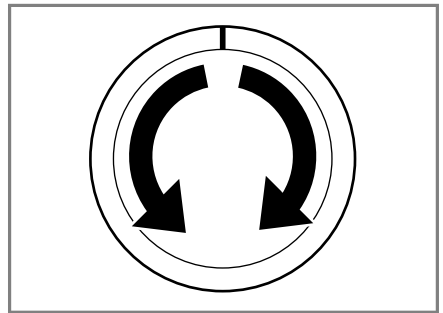
Bereiten Sie das Gerät für die Verwendung vor.

Leerwaschgang starten

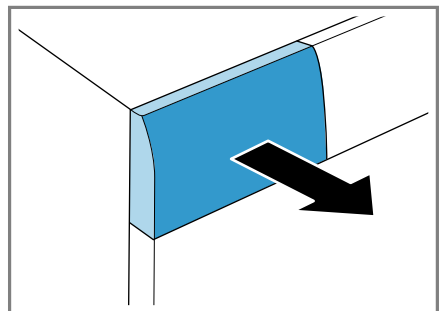
Ihr Gerät wurde vor Verlassen des Werks eingehend geprüft. Um mögliches Restwasser zu entfernen, waschen Sie das erste Mal ohne Wäsche.

Hinweis: Beachten Sie die Informationen zum Thema Sicherheit → *Seite 4* und Sachschäden vermeiden → *Seite 12*, um Ihr Gerät sicher gebrauchen zu können.

1. Den Programmwähler auf **Baumwolle 90°** stellen.

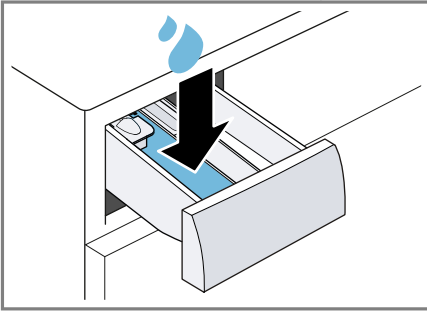


2. Die Tür schließen.
3. Die Waschmittelschublade herausziehen.

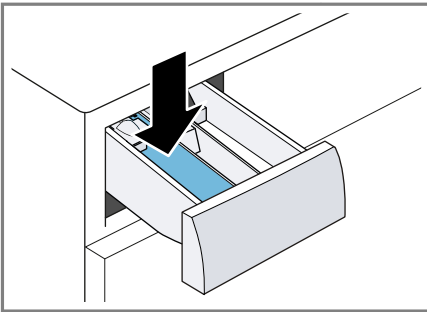


4. Etwa 1 Liter Leitungswasser in die Kammer II füllen.

de Wäsche

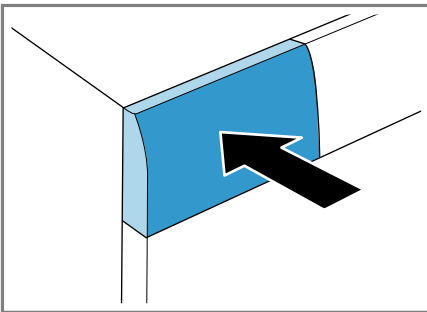


5. Das Pulvervollwaschmittel in die Kammer II einfüllen.



Um Schaumbildung zu vermeiden, verwenden Sie nur die Hälfte der vom Waschmittelhersteller empfohlenen Waschmittelmenge für leichte Verschmutzung. Verwenden Sie kein Wollwaschmittel oder Feinwaschmittel.

6. Die Waschmittelschublade einschieben.



7. Um das Programm zu starten, auf **Start / Nachlegen / Pause** drücken.
- ✓ Das Display zeigt die verbleibende Programmdauer.
 - ✓ Das Display zeigt nach Programmende: "End".
8. Den ersten Waschgang starten oder den Programmwähler auf **Aus** stellen, um das Gerät auszuschalten.
→ "Grundlegende Bedienung", Seite 35

Wäsche

Sie können in Ihrem Gerät alle Textilien, die vom Hersteller auf dem Pflegeticket als waschmaschineneignet gekennzeichnet sind, und Textilien aus handwaschbarer Wolle waschen.

Wäsche vorbereiten

ACHTUNG!

In der Wäsche verbleibende Gegenstände können die Wäsche und die Trommel beschädigen.

- ▶ Vor dem Betrieb alle Gegenstände aus den Taschen der Wäsche entfernen.
- ▶ Um Ihr Gerät und die Wäsche zu schonen, bereiten Sie die Wäsche vor.
 - alle Taschen entleeren
 - Sand aus allen Umschlägen und Taschen ausbürsten
 - Bettbezüge und Kissenbezüge schließen
 - alle Reißverschlüsse, Klettverschlüsse, Haken und Ösen, schließen
 - Stoffgürtel und Schürzenbänder zusammenbinden oder ein Wäschenetz verwenden

- Gardinenröllchen und Bleibänder entfernen oder ein Wäschenetz verwenden
- für kleine Wäschestücke, z. B. Kindersocken, ein Wäschenetz verwenden
- Wäsche auseinander falten und auflockern
- große und kleine Wäschestücke zusammen waschen
- frische Flecken mit Seifenlauge abtupfen (nicht reiben)
- einige hartnäckige, eingetrocknete Flecken lassen sich durch mehrmaliges Waschen entfernen

Wäsche sortieren

Hinweis: Beachten Sie die Informationen zum Thema Sicherheit → *Seite 4* und Sachschäden vermeiden → *Seite 12*, um Ihr Gerät sicher gebrauchen zu können.

- ▶ Um das Waschergebnis zu verbessern und Verfärbungen zu vermeiden, sortieren Sie die Wäsche vor dem Waschen nach folgenden Kriterien.
 - Gewebeart und Faserart
 - weiße Wäsche
 - farbige Wäsche
 - Waschen Sie neue farbige Wäsche das erste Mal getrennt von anderer Wäsche.
 - Verschmutzung → *Seite 33*
 - Pflegekennzeichen auf den Pflegeetiketten → *Seite 33*




Verschmutzungsgrade

Verschmutzungsgrad	Verschmutzung	Beispiele
leicht	<ul style="list-style-type: none"> ■ keine Verschmutzungen oder Flecken sind sichtbar ■ Wäsche hat Gerüche angenommen 	leichte Sommerbekleidung oder Sportkleidung, die wenige Stunden getragen wurde
normal	Verschmutzungen oder leichte Flecken sind sichtbar	<ul style="list-style-type: none"> ■ T-Shirts, Hemden oder Blusen sind durchgeschwitzt oder wurden mehrfach getragen ■ Handtücher oder Bettwäsche, die bis zu einer Woche benutzt wurden
stark	Verschmutzungen oder Flecken sind deutlich sichtbar	Geschirrhandtücher, Babywäsche oder Berufsbekleidung

Pflegekennzeichen auf den Pflegeetiketten

Die Symbole verweisen auf das empfohlene Programm und die Zahlen in den Symbolen auf die maximal empfohlene Waschtemperatur.

Symbol	Waschprozess	Empfohlenes Programm
	normal	Baumwolle
	schonend	Pflegeleicht

Symbol	Waschprozess	Empfohlenes Programm
	besonders schonend	Fein / Seide für Handwäsche
	Handwäsche	Wolle
	nicht in der Waschmaschine waschbar	-

Typ: Auf www.ginetex.ch finden Sie weitere Informationen zu Pflegesymbolen.

Herstellerangaben zur Verwendung und Dosierung finden Sie auf der Verpackung.

Waschmittel und Pflegemittel

Mit der richtigen Auswahl und Verwendung von Waschmitteln und Pflegemitteln schonen Sie Ihr Gerät und Ihre Wäsche. Sie können alle Waschmittel und Pflegemittel verwenden, die für Haushaltswaschmaschinen geeignet sind.

Hinweis: Beachten Sie die Informationen zum Thema Sicherheit → *Seite 4* und Sachschäden vermeiden → *Seite 12*, um Ihr Gerät sicher gebrauchen zu können.

Hinweise

- bei Flüssigwaschmitteln nur selbstfließende Flüssigwaschmittel verwenden
- keine unterschiedlichen Flüssigwaschmittel mischen
- keine Waschmittel und Weichspüler mischen
- keine überlagerten und stark verdickten Produkte verwenden
- keine lösemittelhaltigen, ätzenden oder ausgasenden Mittel, z. B. Flüssigbleiche, verwenden
- Färbemittel sparsam verwenden, Salz kann Edelstahl angreifen
- keine Entfärbemittel im Gerät verwenden

Waschmittelempfehlung

Die Informationen helfen Ihnen, das richtige Waschmittel für die Textilien auszuwählen.

Waschmittel	Textilien	Programm	Temperatur
Vollwaschmittel mit optischen Aufhellern	kochfeste weiße Textilien aus Leinen oder Baumwolle	Baumwolle	von kalt bis 90 °C
Buntwaschmittel ohne Bleiche und optische Aufheller	bunte Textilien aus Leinen oder Baumwolle	Baumwolle	von kalt bis 60 °C
Buntwaschmittel / Feinwaschmittel ohne optische Aufheller	bunte Textilien aus pflegeleichten Fasern oder Synthetik	Pflegeleicht	von kalt bis 60 °C
Feinwaschmittel	empfindliche feine Textilien aus Seide oder Viskose	Fein / Seide	von kalt bis 40 °C
Wollwaschmittel	Wolle	Wolle	von kalt bis 40 °C

Tipp: Auf www.cleanright.eu finden Sie eine Vielzahl weiterer Informationen über Waschmittel, Pflegemittel und Reinigungsmittel für den privaten Gebrauch.

Waschmitteldosierung

Mit der richtigen Waschmitteldosierung erzielen Sie ein optimales Waschergebnis und können Ressourcen sparen.

Die Dosierung des Waschmittels richtet sich nach:

- Wäschemenge

- Verschmutzungsgrad

- Wasserhärte

Die Wasserhärte können Sie beim örtlichen Wasserwerk erfragen oder mit einem Wasserhärte tester selbst bestimmen.

Wasserhärte

Härtebereich	Gesamthärte in mmol/l	deutsche Härte in °dH
weich (I)	0 - 1,5	0 - 8,4
mittel (II)	1,5 - 2,5	8,4 - 14
hart (III)	über 2,5	über 14

Beispiel für eine Herstellerangabe für Waschmittel

Diese Beispielangaben beziehen sich auf eine Standardbeladung von 4 - 5 kg.

Verschmutzung	leicht	normal	stark
Wasserhärte: weich / mittel	40 ml	55 ml	80 ml
Wasserhärte: hart / sehr hart	55 ml	80 ml	105 ml

Die Dosiermengen finden Sie auf der Verpackung des Herstellers.

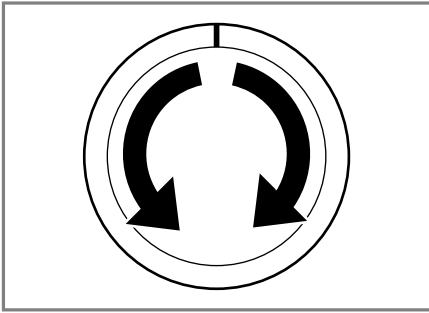
- Passen Sie die Dosiermengen der tatsächlichen Beladungsmenge an.

Grundlegende Bedienung

Hier erfahren Sie das Wesentliche zur Bedienung Ihres Geräts.

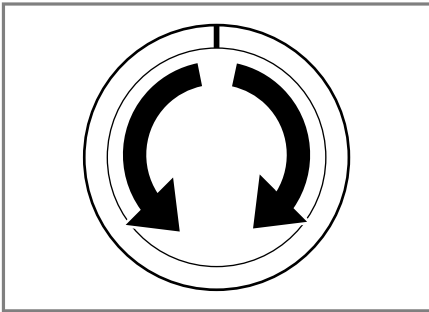
Gerät einschalten

- ▶ Den Programmwähler auf ein Programm stellen.



Programm einstellen

1. Den Programmwähler auf das gewünschte Programm → *Seite 26* stellen.



2. Bei Bedarf, Programmeinstellungen anpassen → *Seite 36*.

Programmeinstellungen anpassen

Abhängig vom Programm und Programmfortschritt können Sie die Einstellungen anpassen oder aktivieren und deaktivieren.

Hinweis: Übersicht aller Programmeinstellungen:

Voraussetzung: Ein Programm ist eingestellt.

- ▶ Die Programmeinstellungen anpassen.

Die Programmeinstellungen werden nicht dauerhaft für das Programm gespeichert.

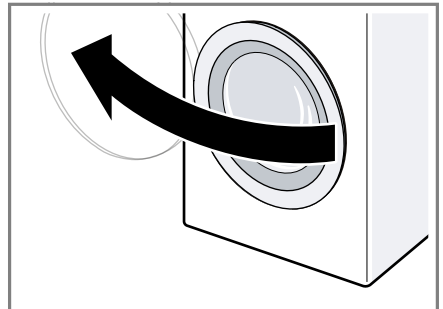
Wäsche einlegen

Hinweise

- Beachten Sie die Informationen zum Thema Sicherheit → *Seite 4* und Sachschäden vermeiden → *Seite 12*, um Ihr Gerät sicher gebrauchen zu können.
- Um Knitterbildung zu vermeiden, beachten Sie die maximale Beladung des Programms → *Seite 26*.

Voraussetzung: Die Wäsche vorbereiten und sortieren.
→ "Wäsche", *Seite 32*

1. Die Tür öffnen.

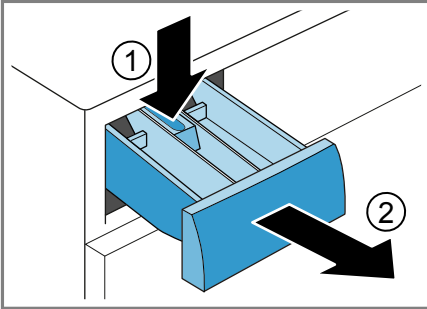


2. Sicherstellen, dass die Trommel leer ist.
3. Die Wäsche auseinandergefaltet in die Trommel legen.
4. **Hinweis:** Stellen Sie sicher, dass keine Wäsche in der Tür eingeklemmt ist.
Die Tür schließen.

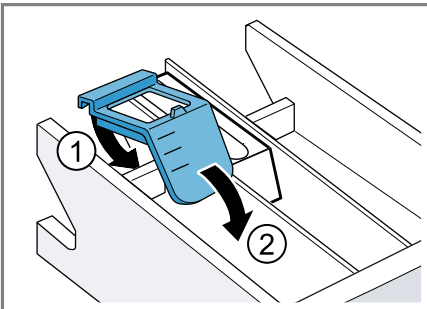
Dosierhilfe für Flüssigwaschmittel einsetzen

Wenn Sie die Dosierhilfe als Zubehör bestellen, müssen Sie die Dosierhilfe einsetzen.

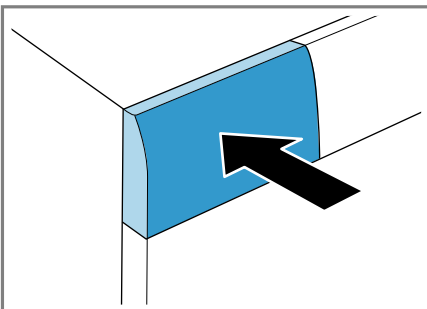
1. Den Einsatz runterdrücken und die Waschmittelschublade entnehmen.



2. Die Dosierhilfe einsetzen.



3. Die Waschmittelschublade einsetzen.



Waschmittel und Pflegemittel einfüllen

Hinweise

- Beachten Sie die Informationen zum Thema Sicherheit → *Seite 4* und Sachschäden vermeiden → *Seite 12*, um Ihr Gerät sicher gebrauchen zu können.
- Nutzen Sie die Dosierhilfe für Flüssigwaschmittel nicht bei gelartigen Waschmitteln, Waschpulver, aktivierter Vorwäsche oder Fertig in-Zeit.

Voraussetzung: Informieren Sie sich über die optimale Dosierung für Waschmittel und Pflegemittel.
→ *Seite 34*

1. Die Waschmittelschublade herausziehen.
2. Das Waschmittel einfüllen.
→ *"Waschmittelschublade"*, *Seite 21*
3. Bei Bedarf das Pflegemittel einfüllen.
4. Die Waschmittelschublade einschieben.

Programm starten

Hinweis: Wenn Sie die Zeit bis zum Programmende ändern möchten, stellen Sie erst die Fertig in-Zeit ein.

- ▶ Auf **Start / Nachlegen / Pause** drücken.
- ✓ Die Trommel dreht sich und es erfolgt eine Beladungserkennung, die bis zu 2 Minuten dauern kann und danach läuft das Wasser ein.
- ✓ Im Display werden entweder Programmdauer oder die Fertig in-Zeit angezeigt.
- ✓ Das Display zeigt nach Programmende: "End".

Fertig in-Zeit vor Programmstart anpassen

Sie können die eingestellte Fertig in-Zeit vor Programmstart erneut anpassen.

1. Auf **Start / Nachlegen / Pause** drücken.
2. Auf **Fertig in** drücken, bis das Display die gewünschte Fertig-in Zeit zeigt.
3. Auf **Start / Nachlegen / Pause** drücken.

Wäsche einweichen

Sie können die Wäsche vor dem Waschen im Gerät einweichen, indem Sie das Programm pausieren.

Hinweis: Es ist kein zusätzliches Waschmittel notwendig. Die Waschlauge wird anschließend zum Waschen verwendet.

1. Das Programm starten.
2. Um das Programm zu pausieren, nach ca. 10 Minuten auf **Start / Nachlegen / Pause** drücken.
3. Um das Programm fortzusetzen, nach der gewünschten Einweichzeit auf **Start / Nachlegen / Pause** drücken.

Wäsche nachlegen

Hinweis: Beachten Sie die Informationen zum Thema Sicherheit → *Seite 4* und Sachschäden vermeiden → *Seite 12*, um Ihr Gerät sicher gebrauchen zu können.

1. Auf **Start / Nachlegen / Pause** drücken.
Das Gerät pausiert und prüft, ob Sie Wäsche nachlegen oder entnehmen können. Beachten Sie den Programmstatus.
→ "Display", *Seite 22*

2. Die Wäsche nachlegen oder entnehmen.
3. Die Tür schließen.
4. Auf **Start / Nachlegen / Pause** drücken.

Programm abbrechen

Nach Programmstart können Sie das Programm jederzeit abbrechen.

Hinweis: Beachten Sie die Informationen zum Thema Sicherheit → *Seite 4* und Sachschäden vermeiden → *Seite 12*, um Ihr Gerät sicher gebrauchen zu können.

1. Auf **Start / Nachlegen / Pause** drücken.
2. Die Tür öffnen.
Bei hoher Temperatur und hohem Wasserstand bleibt die Tür aus Sicherheitsgründen verriegelt.
 - Bei hoher Temperatur, starten Sie das Programm **Spülen**.
 - Bei hohem Wasserstand, starten Sie das Programm **Schleudern** oder **Abpumpen**.
3. Die Wäsche entnehmen.

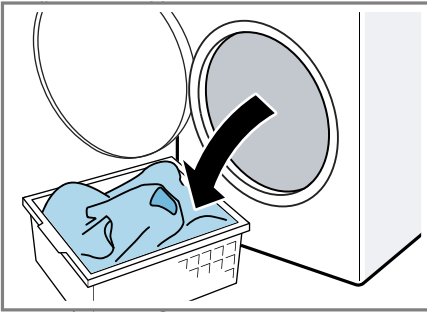
Programm bei Spülstopp fortsetzen

1. Das Programm **Schleudern** oder **Abpumpen** einstellen.
2. Auf **Start / Nachlegen / Pause** drücken.

Wäsche entnehmen

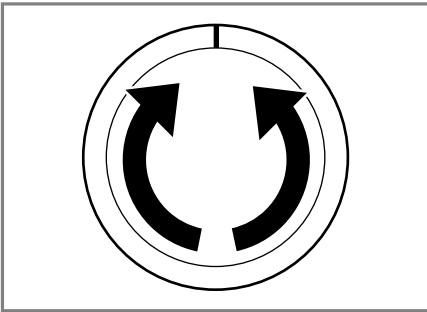
Hinweis: Beachten Sie die Informationen zum Thema Sicherheit → *Seite 4* und Sachschäden vermeiden → *Seite 12*, um Ihr Gerät sicher gebrauchen zu können.

1. Die Tür öffnen.
2. Die Wäsche entnehmen.

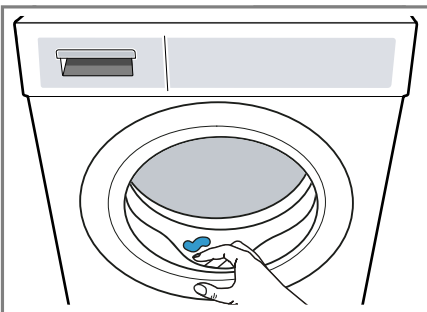


Gerät ausschalten

1. Den Programmwähler auf **Aus** stellen.



2. Den Wasserhahn schließen.
3. Die Gummimanschette trocken wischen und Fremdkörper entfernen.





4. Die Tür und die Waschmittelschublade offen lassen, damit Restwasser abtrocknen kann.

Kindersicherung



Sichern Sie Ihr Gerät gegen ein versehentliches Bedienen an den Bedienelementen.

Kindersicherung aktivieren

- ▶ Auf beide Tasten  **3 Sek.** ca. 3 Sekunden drücken.
- ✓ Das Display zeigt .
- ✓ Die Bedienelemente sind gesperrt.
- ✓ Die Kindersicherung bleibt auch nach dem Ausschalten des Geräts aktiv.

Kindersicherung deaktivieren

Voraussetzung: Um die Kindersicherung zu deaktivieren, muss das Gerät eingeschaltet sein.

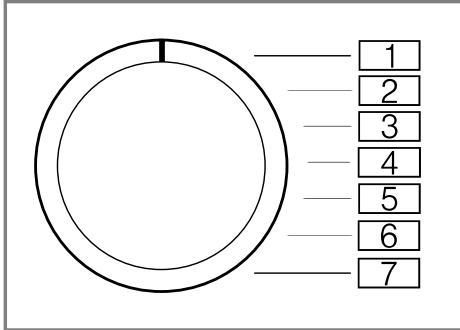
- ▶ Auf beide Tasten  **3 Sek.** ca. 3 Sekunden drücken.
- Um das laufende Programm nicht abzubrechen, muss der Programmwähler auf dem Ausgangsprogramm stehen.
- ✓ Im Display erlischt .

Grundeinstellungen

Sie können Ihr Gerät auf Ihre Bedürfnisse einstellen.

Übersicht der Grundeinstellungen

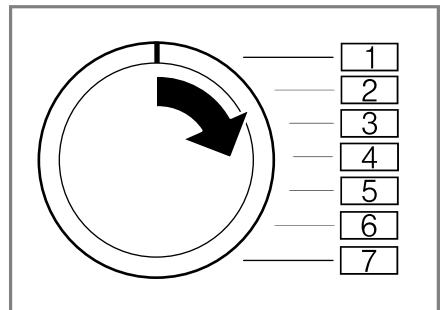
Hier finden Sie eine Übersicht der Grundeinstellungen des Geräts.



Grundeinstellung	Programmposition	Wert	Beschreibung
Endesignal	2	0 (aus) 1 (leise) 2 (mittel) 3 (laut) 4 (sehr laut)	Die Lautstärke des Signals nach Programmende einstellen.
Tastensignal	3	0 (aus) 1 (leise) 2 (mittel) 3 (laut) 4 (sehr laut)	Die Lautstärke des Signals beim Anwählen der Tasten einstellen.

Grundeinstellungen ändern

1. Den Programmwähler auf Position 1 einstellen.



2. Auf **Start / Nachlegen / Pause** drücken und gleichzeitig den Programmwähler auf Position 2 einstellen.
- ✓ Das Display zeigt den aktuellen Wert.
3. Den Programmwähler auf die gewünschte Position einstellen.
4. Um den Wert zu ändern, auf **Fertig in** drücken.
5. Um die Änderung zu speichern, das Gerät ausschalten.

Reinigen und Pflegen

Damit Ihr Gerät lange funktionsfähig bleibt, reinigen und pflegen Sie es sorgfältig.

Tipps zur Gerätepflege

Um die Funktion Ihres Geräts dauerhaft zu erhalten, beachten Sie die Tipps zur Gerätepflege.

Das Gehäuse und die Bedienblende nur mit Wasser und einem feuchten Tuch abwischen.	Die Geräteteile bleiben sauber und hygienisch.
Alle Waschmittelreste, Sprühnebelreste oder Rückstände sofort entfernen.	FrISChe Ablagerungen lassen sich leichter rückstandslos entfernen.
Die Gerätetür und die Waschmittelschublade nach Gebrauch offen lassen.	Restwasser kann abtrocknen, vermindert Geruchsbildung im Gerät.

Trommel reinigen

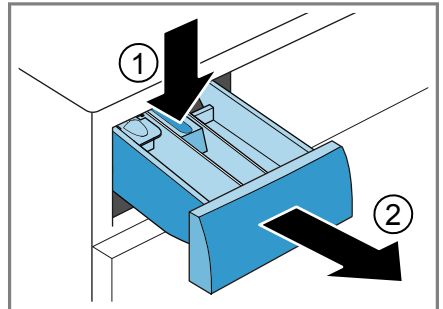
Wenn Sie oft mit einer Waschtemperatur von 40°C und niedriger waschen oder das Gerät längere Zeit nicht benutzt haben, reinigen Sie die Trommel.

- ▶ Das Programm **Baumwolle 90°** ohne Wäsche durchführen.
Verwenden Sie Pulvervollwaschmittel.

Waschmittelschublade reinigen

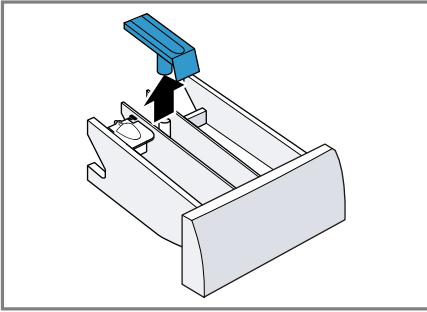
Hinweis: Beachten Sie die Informationen zum Thema Sicherheit → *Seite 4* und Sachschäden vermeiden → *Seite 12*, um Ihr Gerät sicher gebrauchen zu können.

1. Die Waschmittelschublade herausziehen.
2. Den Einsatz runterdrücken und die Waschmittelschublade entnehmen.

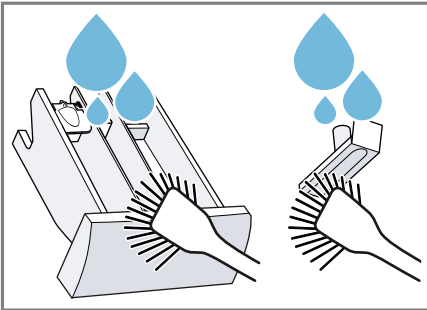


3. Den Einsatz von unten nach oben herausdrücken.

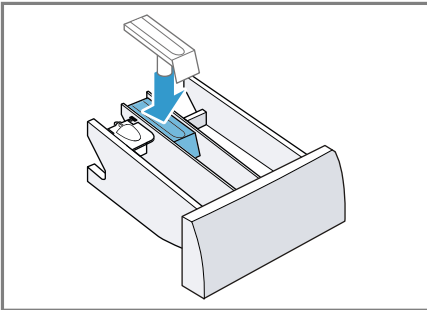
de Reinigen und Pflegen



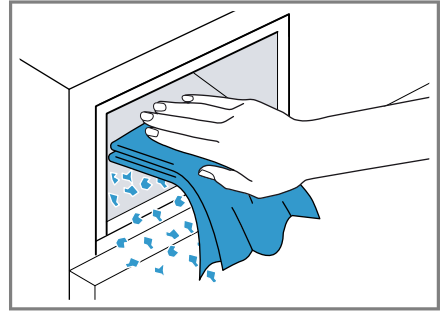
4. Die Waschmittelschublade und den Einsatz mit Wasser und Bürste reinigen und abtrocknen.



5. Den Einsatz einsetzen und einrasten.



6. Die Öffnung für die Waschmittelschublade reinigen.



7. Die Waschmittelschublade einschieben.

Entkalken

Wenn Sie Waschmittel richtig dosieren, müssen Sie Ihr Gerät nicht entkalken. Falls Sie dennoch Entkalkungsmittel verwenden möchten, beachten Sie die Anwendungshinweise des Herstellers.

ACHTUNG!

Das Verwenden von ungeeigneten Entkalkungsmitteln, wie z. B. für Kaffeemaschinen, kann das Gerät beschädigen.

- Für dieses Gerät nur Entkalkungsmittel verwenden, die über die Internetseite oder den Kundendienst des Herstellers erhältlich sind.

Laugenpumpe reinigen

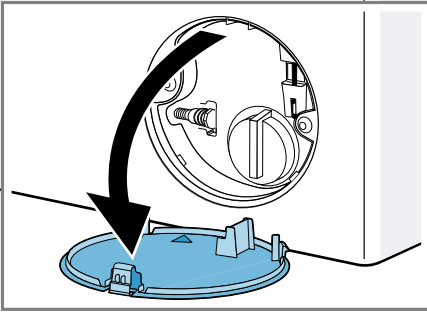
Reinigen Sie die Laugenpumpe bei Störungen, z. B. bei Verstopfungen oder Klappergeräuschen.

Laugenpumpe leeren

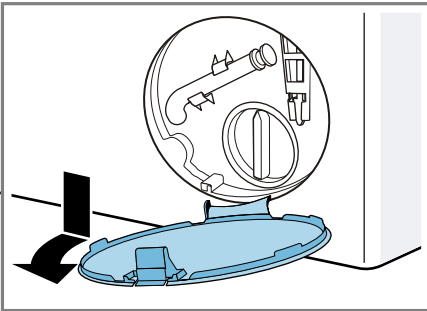
Hinweis: Beachten Sie die Informationen zum Thema Sicherheit → Seite 4 und Sachschäden vermeiden → Seite 12, um Ihr Gerät sicher gebrauchen zu können.

1. Den Wasserhahn schließen.
2. Das Gerät ausschalten.

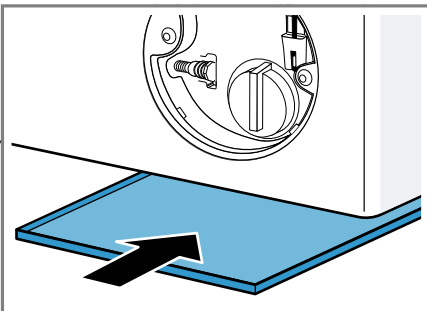
3. Den Netzstecker des Geräts vom Stromnetz trennen.
4. Die Wartungsklappe öffnen.



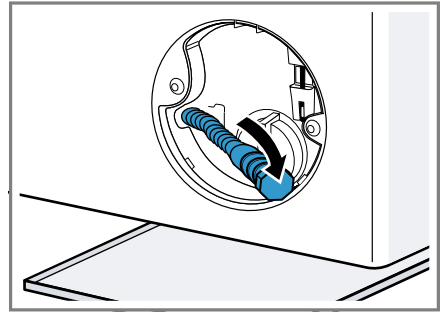
5. Die Wartungsklappe abnehmen.



6. Ein Gefäß unter die Öffnung schieben.



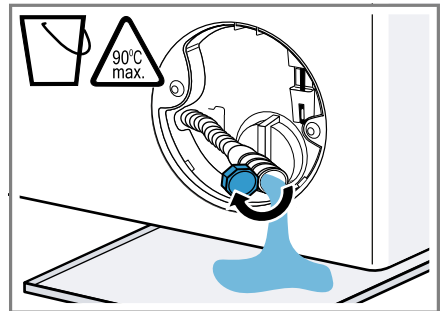
7. Den Entleerungsschlauch aus der Halterung nehmen.



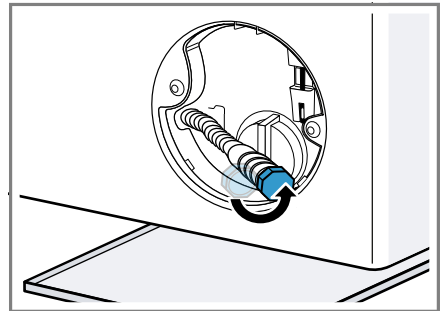
8. **⚠ VORSICHT - Verbrühungsgefahr!** Die Waschlauge wird beim Waschen mit hohen Temperaturen heiß.

- ▶ Nicht die heiße Waschlauge berühren.

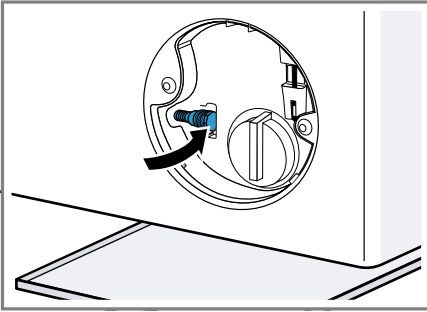
Um die Waschlauge in das Gefäß abfließen zu lassen, die Verschlusskappe abziehen.



9. Die Verschlusskappe aufdrücken.



10. Den Entleerungsschlauch in die Halterung klemmen.

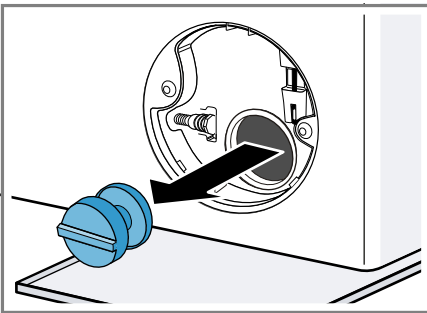


Laugenpumpe reinigen

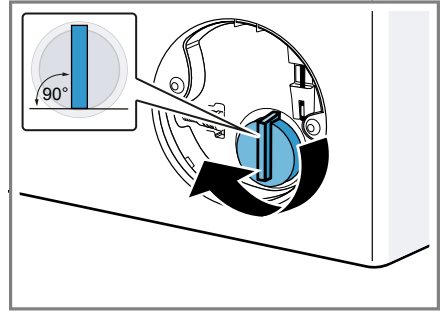
Hinweis: Beachten Sie die Informationen zum Thema Sicherheit → Seite 4 und Sachschäden vermeiden → Seite 12, um Ihr Gerät sicher gebrauchen zu können.

Voraussetzung: Die Laugenpumpe ist leer. → Seite 42

1. Da sich noch Restwasser in der Laugenpumpe befinden kann, den Pumpendeckel vorsichtig rausdrehen.

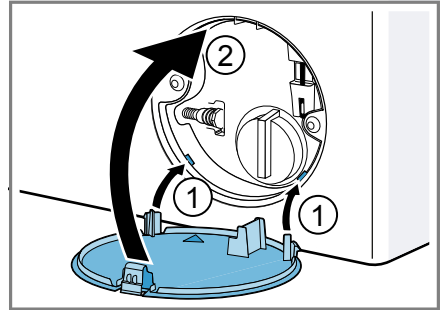


2. Den Innenraum, das Gewinde des Pumpendeckels und das Pumpengehäuse reinigen.
3. Sicherstellen, dass sich das Flügelrad der Laugenpumpe drehen lässt.
4. Den Pumpendeckel einsetzen und zudrehen.



Der Griff des Pumpendeckels muss senkrecht stehen.

5. Die Wartungsklappe einsetzen und einrasten.



6. Die Wartungsklappe schließen.

Vor dem nächsten Waschen

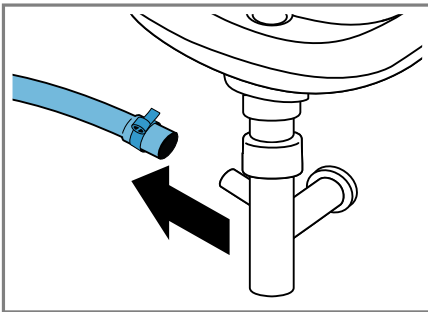
Um zu verhindern, dass beim nächsten Waschen Waschmittel ungenutzt in den Ablauf fließt, führen Sie das Programm **Abpumpen** durch, nachdem Sie die Laugenpumpe entleert haben.

1. Den Wasserhahn öffnen.
2. Den Netzstecker einstecken.
3. Das Gerät einschalten.
4. Einen Liter Wasser in die Kammer II füllen.
5. Das Programm **Abpumpen** starten.

Wasserablaufschlauch am Siphon reinigen

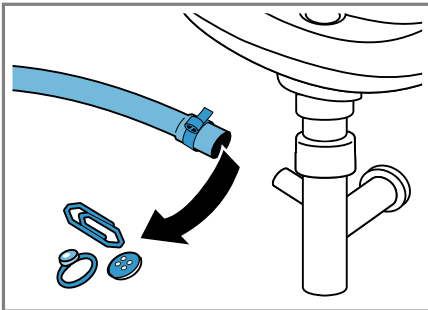
Wenn der Wasserablaufschlauch am Siphon verschmutzt ist oder die Waschlauge nicht abgepumpt wird, müssen Sie diesen reinigen.

1. Das Gerät ausschalten.
2. Den Netzstecker des Geräts vom Stromnetz trennen.
3. Die Schlauchschelle lösen und den Wasserablaufschlauch vorsichtig abziehen.

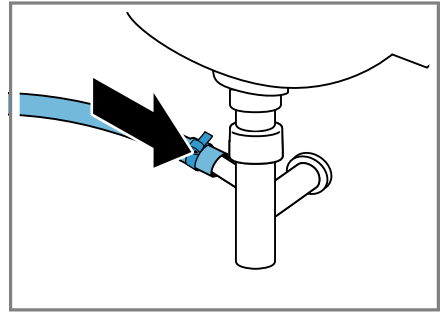


Restwasser kann auslaufen.

4. Den Wasserablaufschlauch und den Siphonstutzen reinigen.



5. Den Wasserablaufschlauch aufstecken und die Anschlussstelle mit der Schlauchschelle sichern.



Siebe im Wasserzulauf reinigen.

Reinigen Sie das Sieb im Wasserzulauf bei Verstopfungen oder bei zu geringem Wasserdruck.

Wasserzulaufschlauch leeren

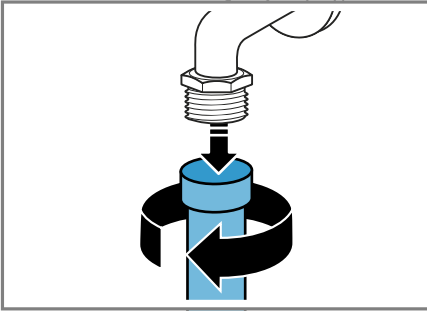
1. Den Wasserhahn schließen.
2. Ein Programm einstellen, außer **Spülen**, **Schleudern** oder **Abpumpen**.
3. Das Programm starten und ca. 40 Sekunden laufen lassen.
4. Das Gerät ausschalten.
5. Den Netzstecker des Geräts vom Stromnetz trennen.

Sieb am Wasserhahn reinigen

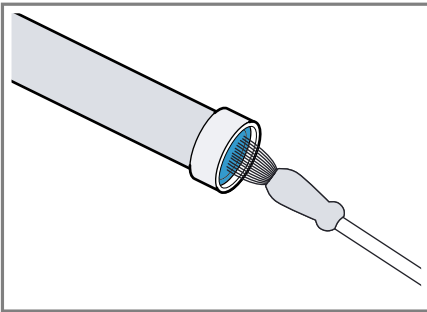
Hinweis: Beachten Sie die Informationen zum Thema Sicherheit → Seite 4 und Sachschäden vermeiden → Seite 12, um Ihr Gerät sicher gebrauchen zu können.

Voraussetzung: Der Wasserzulaufschlauch ist leer.

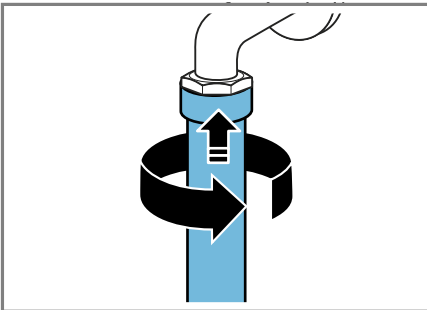
1. Den Wasserzulaufschlauch vom Wasserhahn abnehmen.



2. Das Sieb mit einer kleinen Bürste reinigen.



3. Den Wasserzulaufschlauch anschließen und auf Dichtheit prüfen.

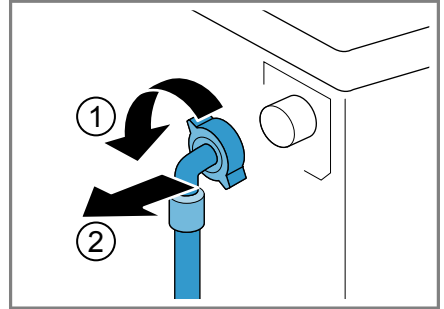


Sieb am Gerät reinigen

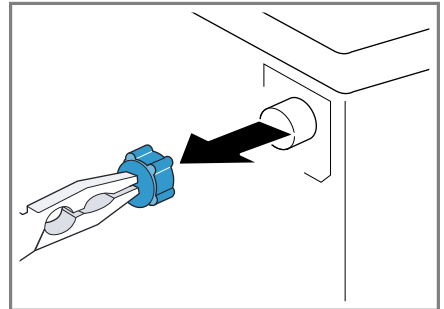
Hinweis: Beachten Sie die Informationen zum Thema Sicherheit → Seite 4 und Sachschäden vermeiden → Seite 12, um Ihr Gerät sicher gebrauchen zu können.

Voraussetzung: Der Wasserzulaufschlauch ist leer.
→ "Wasserzulaufschlauch leeren", Seite 45

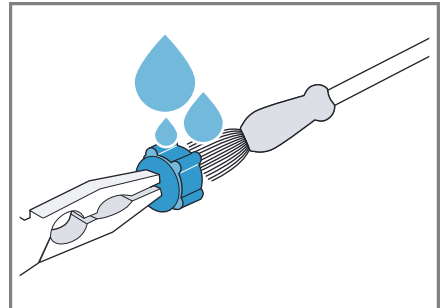
1. Den Schlauch an der Geräterückseite abnehmen.



2. Das Sieb mit einer Zange herausnehmen.

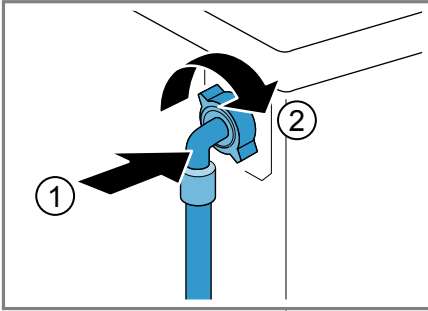


3. Das Sieb mit einer kleinen Bürste reinigen.



4. Das Sieb wieder einsetzen.

5. Den Schlauch anschließen und auf Dichtheit prüfen.



Störungen beheben


Kleinere Störungen an Ihrem Gerät können Sie selbst beheben. Nutzen Sie die Informationen zur Störungsbehebung, bevor Sie den Kundendienst kontaktieren. So vermeiden Sie unnötige Kosten.




WARNUNG **Stromschlaggefahr!**

Unsachgemäße Reparaturen sind gefährlich.

- ▶ Nur dafür geschultes Fachpersonal darf Reparaturen am Gerät durchführen.
- ▶ Nur Original-Ersatzteile dürfen zur Reparatur des Geräts verwendet werden.
- ▶ Wenn die Netzanschlussleitung dieses Geräts beschädigt wird, muss sie durch den Hersteller oder seinen Kundendienst oder eine ähnlich qualifizierte Person ersetzt werden, um Gefährdungen zu vermeiden.

Fehlercode / Fehleranzeige / Signal

Störung	Ursache	Störungsbehebung
Das Display ist erloschen und Start / Nachlegen / Pause blinkt.	Energiesparmodus ist aktiv.	<ul style="list-style-type: none"> ▶ Drücken Sie eine beliebige Taste. ✓ Das Display leuchtet wieder.
"E:36 / -10"	Abflussrohr oder Wasserablaufschlauch ist verstopft.	▶ Reinigen Sie das Abflussrohr und den Wasserablaufschlauch.
	Abflussrohr oder Wasserablaufschlauch ist verknickt oder verklemmt.	▶ Stellen Sie sicher, dass das Abflussrohr und der Wasserablaufschlauch nicht geknickt oder eingeklemmt sind.
	Laugenpumpe ist verstopft.	▶ → " <i>Laugenpumpe reinigen</i> ", Seite 42
	Wasserablaufschlauch ist zu hoch angeschlossen.	▶ Montieren Sie den Wasserablaufschlauch in maximal 1 Meter Höhe. → " <i>Technische Daten</i> ", Seite 58
"E:36 / -25 / -26"	Laugenpumpe ist verstopft.	▶ → " <i>Laugenpumpe reinigen</i> ", Seite 42
"E:60 / -2B"	Unwuchtkontrollsystem hat das Schleudern aufgrund ungleichmäßiger Wäscheverteilung abgebrochen.	<ul style="list-style-type: none"> ▶ Verteilen Sie die Wäsche in der Trommel neu. <p>Hinweis: Legen Sie möglichst große und kleine Wäschestücke zusammen in die Trommel. Verschieden große Wäschestücke verteilen sich beim Schleudern besser.</p>
	Wasserdruck ist gering.	Keine Behebung möglich.

Störung	Ursache	Störungsbehebung
	Siebe im Wasserzulauf sind verstopft.	▶ Reinigen Sie die Siebe im Wasserzulauf → <i>Seite 45</i> .
	Wasserhahn ist geschlossen.	▶ Öffnen Sie den Wasserhahn.
	Wasserzulaufschlauch ist geknickt oder eingeklemmt.	▶ Stellen Sie sicher, dass der Wasserzulaufschlauch nicht geknickt oder eingeklemmt ist.
 leuchtet.	Temperatur ist zu hoch.	▶ Warten Sie bis die Temperatur gesunken ist. ▶ → " <i>Programm abbrechen</i> ", <i>Seite 38</i>
	Wasserstand ist zu hoch.	▶ Starten Sie das Programm Abpumpen .
	Wäsche ist in der Tür eingeklemmt.	1. Öffnen Sie die Tür erneut. 2. Entfernen Sie eingeklemmte Wäsche. 3. Schließen Sie die Tür. 4. Zum Starten des Programms drücken Sie Start / Nachlegen / Pause .
 blinkt.	Tür ist nicht geschlossen.	1. Schließen Sie die Tür. 2. Zum Starten des Programms drücken Sie Start / Nachlegen / Pause .
Alle anderen Fehlercodes.	Funktionsstörung	▶ Rufen Sie den Kundendienst. → " <i>Kundendienst</i> ", <i>Seite 57</i>

Funktionsstörungen


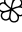
Störung	Ursache	Störungsbehebung
Gerät funktioniert nicht.	Netzstecker der Netzanschlussleitung ist nicht eingesteckt.	▶ Schließen Sie das Gerät am Stromnetz an.
	Sicherung ist defekt.	▶ Prüfen Sie die Sicherung im Sicherungskasten.
	Stromversorgung ist ausgefallen.	▶ Prüfen Sie, ob die Raumbeleuchtung oder andere Geräte im Raum funktionieren.
Programm startet nicht.	Start / Nachlegen / Pause wurde nicht gedrückt.	▶ Drücken Sie Start / Nachlegen / Pause .

de Störungen beheben

Störung	Ursache	Störungsbehebung
Programm startet nicht.	Tür ist nicht geschlossen.	<ol style="list-style-type: none"> Schließen Sie die Tür. Zum Starten des Programms drücken Sie Start / Nachlegen / Pause.
	Kindersicherung ist aktiviert.	▶ → " <i>Kindersicherung deaktivieren</i> ", Seite 39
	Fertig in ist aktiviert.	▶ Prüfen Sie, ob Fertig in aktiviert ist. → " <i>Tasten</i> ", Seite 24
	Wäsche ist in der Tür eingeklemmt.	<ol style="list-style-type: none"> Öffnen Sie die Tür erneut. Entfernen Sie eingeklemmte Wäsche. Schließen Sie die Tür. Zum Starten des Programms drücken Sie Start / Nachlegen / Pause.
Tür lässt sich nicht öffnen.	-- ist aktiviert.	▶ Setzen Sie das Programm fort indem Sie Schleudern oder Abpumpen wählen und Start / Nachlegen / Pause drücken. → " <i>Programm bei Spülstopp fortsetzen</i> ", Seite 38
	Temperatur ist zu hoch.	▶ Warten Sie bis die Temperatur gesunken ist. ▶ → " <i>Programm abbrechen</i> ", Seite 38
	Wasserstand ist zu hoch.	▶ Starten Sie das Programm Abpumpen .
	Stromausfall.	▶ Öffnen Sie die Tür mit der Notentriegelung. → " <i>Notentriegelung</i> ", Seite 55
Waschlage wird nicht abgepumpt.	Abflussrohr oder Wasserablaufschlauch ist verstopft.	▶ Reinigen Sie das Abflussrohr und den Wasserablaufschlauch.
	Abflussrohr oder Wasserablaufschlauch ist verknickt oder verklemmt.	▶ Stellen Sie sicher, dass das Abflussrohr und der Wasserablaufschlauch nicht geknickt oder eingeklemmt sind.
	Laugenpumpe ist verstopft.	▶ → " <i>Laugenpumpe reinigen</i> ", Seite 42

Störung	Ursache	Störungsbehebung
Waschlaugewird nicht abgepumpt.	-- -- ist aktiviert.	▶ Setzen Sie das Programm fort indem Sie Schleudern oder Abpumpen wählen und Start / Nachlegen / Pause drücken. → "Programm bei Spülstopp fortsetzen", Seite 38
	Wasserablaufschlauch ist zu hoch angeschlossen.	▶ Montieren Sie den Wasserablaufschlauch in maximal 1 Meter Höhe. → "Technische Daten", Seite 58
Wasser läuft nicht ein. Waschmittel wird nicht eingespült.	Start / Nachlegen / Pause wurde nicht gedrückt.	▶ Drücken Sie Start / Nachlegen / Pause .
	Siebe im Wasserzulauf sind verstopft.	▶ Reinigen Sie die Siebe im Wasserzulauf → Seite 45.
	Wasserhahn ist geschlossen.	▶ Öffnen Sie den Wasserhahn.
	Wasserzulaufschlauch ist geknickt oder eingeklemmt.	▶ Stellen Sie sicher, dass der Wasserzulaufschlauch nicht geknickt oder eingeklemmt ist.
Mehrmaliges Anschleudern.	Unwuchtkontrollsystem gleicht Unwucht durch mehrmaliges Verteilen der Wäsche aus.	▶ Kein Fehler - keine Handlung notwendig. Hinweis: Legen Sie beim Beladen möglichst große und kleine Wäschestücke zusammen in die Trommel. Verschieden große Wäschestücke verteilen sich beim Schleudern besser.
Programmdauer ändert sich während des Waschprozesses.	Programmablauf wird elektronisch optimiert. Das kann zur Änderung der Programmdauer führen.	▶ Kein Fehler - keine Handlung notwendig.
	Unwuchtkontrollsystem gleicht Unwucht durch mehrmaliges Verteilen der Wäsche aus.	▶ Kein Fehler - keine Handlung notwendig. Hinweis: Legen Sie beim Beladen möglichst große und kleine Wäschestücke zusammen in die Trommel. Verschieden große Wäschestücke verteilen sich beim Schleudern besser.
	Schaumkontrollsystem schaltet bei zu hoher Schaumbildung einen Spülgang zu.	▶ Kein Fehler - keine Handlung notwendig.

de Störungen beheben

Störung	Ursache	Störungsbehebung
Wasser ist in der Trommel nicht sichtbar.	Wasser ist unterhalb des sichtbaren Bereichs.	▶ Kein Fehler - keine Handlung notwendig.
Trommel ruckelt nach Programmstart.	Ursache ist ein interner Motorstest.	▶ Kein Fehler - keine Handlung notwendig.
In der Kammer  befindet sich Restwasser.	Einsatz in Kammer  ist verstopft.	▶ → <i>"Waschmittelschublade reinigen", Seite 41</i>
Vibrationen und Bewegung des Geräts während des Schleuderns.	Gerät ist nicht korrekt ausgerichtet.	▶ Gerät ausrichten
	Gerätefüße sind nicht fixiert.	▶ Fixieren Sie die Gerätefüße. Gerät ausrichten
	Transportsicherungen sind nicht entfernt.	▶ Transportsicherungen entfernen
Trommel dreht sich, Wasser läuft nicht ein.	Beladungserkennung ist aktiv.	▶ Kein Fehler, keine Handlung notwendig. Hinweis: Die Beladungserkennung kann bis zu 2 Minuten dauern.
Starke Schaumbildung.	Waschmitteldosierung ist zu hoch.	▶ Sofortmaßnahme: Mischen Sie einen Esslöffel Weichspüler mit 0,5 Liter Wasser und füllen Sie die Mischung in die linke Kammer ein (nicht bei Outdoor-, Sportswear- und Daunen-Textilien).
		▶ Verringern Sie beim nächsten Waschgang mit gleicher Beladung die Waschmittelmenge.

Geräusche

Störung	Ursache	Störungsbehebung
Rauschendes, zischendes Geräusch.	Wasser wird unter Druck in die Waschmittelschublade gespült.	▶ Kein Fehler - normales Betriebsgeräusch.
Laute Geräusche während des Schleuderns.	Gerät ist nicht korrekt ausgerichtet.	▶ Gerät ausrichten
	Gerätefüße sind nicht fixiert.	▶ Fixieren Sie die Gerätefüße. Gerät ausrichten
	Transportsicherungen sind nicht entfernt.	▶ Transportsicherungen entfernen
Klappergeräusche, Rasseln in der Laugenpumpe.	Fremdkörper ist in die Laugenpumpe gelangt.	▶ → <i>"Laugenpumpe reinigen", Seite 42</i>

Störung	Ursache	Störungsbehebung
Schlürfendes, rhythmisches Sauggeräusch.	Laugenpumpe ist aktiv, die Waschlauge wird abgepumpt.	▶ Kein Fehler - normales Betriebsgeräusch.

Ergebnisproblem

Störung	Ursache	Störungsbehebung
Knitterbildung.	Schleuderdrehzahl ist zu hoch.	▶ Stellen Sie beim nächsten Waschgang eine niedrigere Schleuderdrehzahl ein.
	Beladungsmenge ist zu hoch.	▶ Verringern Sie beim nächsten Waschgang die Beladungsmenge.
	Für die Textilart ist das falsche Programm gewählt.	▶ Wählen Sie für die Textilart geeignete Programme aus. → "Programme", Seite 26
Waschmittel oder Weichspüler tropft von der Manschette und sammelt sich auf der Tür oder in der Manschettenfalte.	Zu viel Waschmittel / Weichspüler in der Waschmittelschublade .	▶ Beachten Sie beim Dosieren von Flüssigwaschmittel und Weichspüler die Markierung in der Waschmittelschublade und dosieren Sie nicht darüber.
Schleuderesultat ist nicht zufriedenstellend. Die Wäsche ist zu nass / zu feucht.	Niedrige Schleuderdrehzahl ist eingestellt.	▶ Stellen Sie beim nächsten Waschgang eine höhere Schleuderdrehzahl ein. ▶ Starten Sie das Programm Schleudern .
	Bügelleicht ist aktiviert.	▶ Wählen Sie für die Textilart geeignete Programme aus. → "Programme", Seite 26
	Unwuchtkontrollsystem hat das Schleudern aufgrund ungleichmäßiger Wäscheverteilung abgebrochen.	▶ Verteilen Sie die Wäsche in der Trommel neu. Hinweis: Legen Sie möglichst große und kleine Wäschestücke zusammen in die Trommel. Verschieden große Wäschestücke verteilen sich beim Schleudern besser. ▶ Starten Sie das Programm Schleudern .
Waschmittelrückstände auf der feuchten Wäsche.	Waschmittel können wasserunlösliche Stoffe enthalten, die sich auf der Wäsche ablagern.	▶ Starten Sie das Programm Spülen .

de Störungen beheben

Störung	Ursache	Störungsbehebung
Waschmittlrückstände auf der trockenen Wäsche.	Waschmittel können wasserunlösliche Stoffe enthalten, die sich auf der Wäsche ablagern.	▶ Bürsten Sie die Wäsche nach dem Waschen und Trocknen aus.

Undichtigkeit

Störung	Ursache	Störungsbehebung
Am Wasserzulaufschlauch läuft Wasser aus.	Wasserzulaufschlauch ist nicht korrekt / fest angeschlossen.	<ol style="list-style-type: none">1. Schließen Sie den Wasserzulaufschlauch korrekt an. Wasserzulaufschlauch anschließen2. Ziehen Sie die Verschraubung fest.
Am Wasserablaufschlauch läuft Wasser aus.	Wasserablaufschlauch ist beschädigt.	▶ Tauschen Sie den beschädigten Wasserablaufschlauch aus.
	Wasserablaufschlauch ist nicht korrekt angeschlossen.	▶ Schließen Sie den Wasserablaufschlauch korrekt an. Anschlussarten Wasserablauf

Gerüche

Störung	Ursache	Störungsbehebung
Im Gerät haben sich Gerüche gebildet.	Feuchtigkeit und Waschmittlrückstände können die Bildung von Bakterien begünstigen.	<ul style="list-style-type: none">▶ → "Trommel reinigen", Seite 41▶ Wenn Sie das Gerät nicht benutzen, lassen Sie die Tür und die Waschmittelschublade offen, damit Restwasser abtrocknen kann.

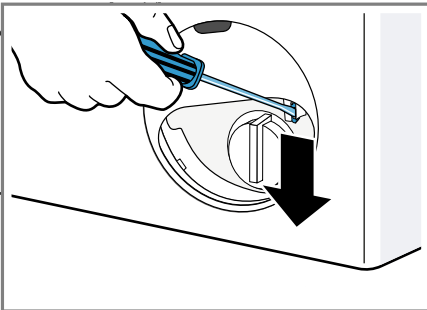
Notentriegelung

Um die Wäsche z. B. bei einem Stromausfall zu entnehmen, können Sie die Tür manuell entriegeln.

Tür entriegeln

Voraussetzung: Die Laugenpumpe ist leer. → Seite 42

- 1. ACHTUNG!** Auslaufendes Wasser kann zu Sachschäden führen.
- Nicht die Tür öffnen, wenn Wasser am Glas zu sehen ist.
Die Notentriegelung mit einem Werkzeug nach unten ziehen und loslassen.



- ✓ Der Türverschluss ist entriegelt.
- 2. Die Wartungsklappe einsetzen und einrasten.
- 3. Die Wartungsklappe schließen.

Transportieren, Lagern und Entsorgen

Erfahren Sie hier, wie Sie Ihr Gerät für den Transport und die Lagerung vorbereiten. Außerdem erfahren Sie, wie sie Altgeräte entsorgen.

Gerät demontieren

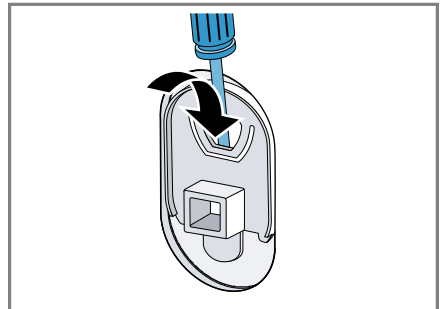
1. Den Wasserhahn schließen.

2. Den
→ "Wasserzulaufschlauch leeren",
Seite 45.
3. Das Gerät ausschalten.
4. Den Netzstecker des Geräts ziehen.
5. Die restliche Waschlauge ablassen.
→ "Laugenpumpe reinigen",
Seite 42
6. Die Schläuche abmontieren.

Transportsicherungen einsetzen

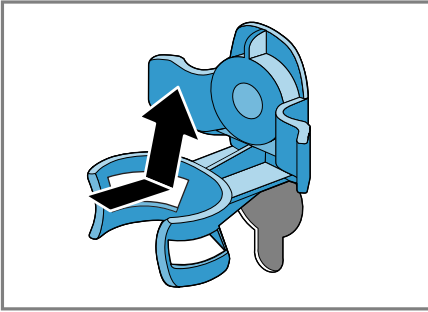
Sichern Sie das Gerät für den Transport mit den Transportsicherungen, um Schäden zu vermeiden.

1. Die 4 Abdeckkappen entfernen.
 - Verwenden Sie bei Bedarf einen Schraubendreher für das Entfernen der Abdeckkappen.

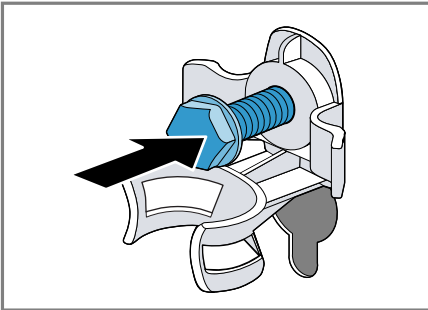


Bewahren Sie die Abdeckkappen auf.

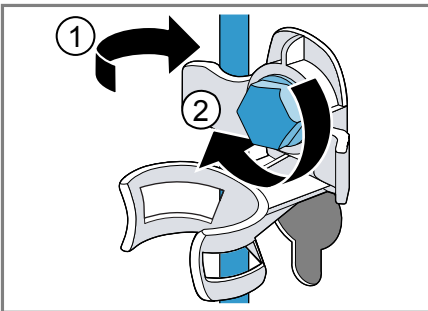
2. Die 4 Hülsen einsetzen.



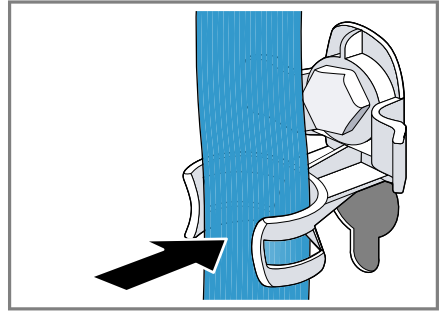
3. Alle Schrauben der 4 Transportsicherungen einsetzen und leicht anziehen.



4. Die Netzanschlussleitung in die Halterung einsetzen ① und alle 4 Schrauben der Transportsicherungen mit einem Schraubenschlüssel SW13 festziehen ②.



5. Den Schlauch in die Halterung einsetzen.



Gerät erneut in Betrieb nehmen

1. Die Transportsicherungen entfernen.
 2. Ca. 1 Liter Wasser in die Kammer II der Waschmittelschublade füllen.
 3. Das Programm **Abpumpen** starten.
- ✓ Das Waschmittel kann beim nächsten Waschen nicht ungenutzt in den Ablauf fließen.

Altgerät entsorgen

Durch umweltgerechte Entsorgung können wertvolle Rohstoffe wiederverwendet werden.

⚠ WARNUNG

Gefahr von Gesundheitsschäden!

Kinder können sich im Gerät einsperren und in Lebensgefahr geraten.

- ▶ Das Gerät nicht hinter einer Tür aufstellen, die das Öffnen der Gerätetür blockiert oder verhindert.
- ▶ Bei ausgedienten Geräten den Netzstecker der Netzanschlussleitung ziehen, danach die Netzanschlussleitung durchtrennen und das Schloss der Gerätetür so weit zerstören, dass die Gerätetür nicht mehr schließt.

1. Den Netzstecker der Netzanschlussleitung ziehen.

2. Die Netzanschlussleitung durchtrennen.
3. Das Gerät umweltgerecht entsorgen.



Dieses Gerät ist entsprechend der europäischen Richtlinie 2012/19/EU über Elektro- und Elektronikaltgeräte (waste electrical and electronic equipment – WEEE) gekennzeichnet. Die Richtlinie gibt den Rahmen für eine EU-weit gültige Rücknahme und Verwertung der Altgeräte vor.

Kundendienst

Wenn Sie Anwendungsfragen haben, eine Störung am Gerät nicht selbst beheben können oder das Gerät repariert werden muss, wenden Sie sich an unseren Kundendienst.

Viele Probleme können Sie durch die Information zur Störungsbehebung in dieser Anleitung oder auf unserer Webseite selbst beheben. Falls dies nicht der Fall ist, wenden Sie sich an unseren Kundendienst.

Wir finden immer eine passende Lösung und versuchen unnötige Besuche der Kundendiensttechniker zu vermeiden.

Wir stellen sicher, dass Ihr Gerät mit Original-Ersatzteilen von geschultem Kundendienstpersonal im Garantiefall und nach Ablauf der Herstellergarantie repariert wird.

Aus Sicherheitsgründen darf nur geschultes Fachpersonal Reparaturen am Gerät durchführen. Der Garantieanspruch erlischt, wenn Reparaturen oder Eingriffe von Personen vorgenommen werden, die hierzu von uns nicht ermächtigt sind, oder wenn unsere Geräte mit Ersatzteilen, Ergänzungs- oder Zubehörteilen versehen

werden, die keine Originalteile sind und dadurch ein Defekt verursacht wird.

Funktionsrelevante Original-Ersatzteile gemäß der entsprechenden Öko-design-Verordnung erhalten Sie bei unserem Kundendienst für die Dauer von mindestens 10 Jahren ab dem Inverkehrbringen Ihres Geräts innerhalb des Europäischen Wirtschaftsraums.

Hinweis: Der Einsatz des Kundendienstes ist im Rahmen der Herstellergarantiebedingungen kostenfrei.

Detaillierte Informationen über die Garantiezeit und die Garantiebedingungen in Ihrem Land erhalten Sie bei unserem Kundendienst, Ihrem Händler oder auf unserer Webseite. Wenn Sie den Kundendienst kontaktieren, benötigen Sie die Erzeugnisnummer (E-Nr.) und die Fertigungsnummer (FD) Ihres Geräts. Die Kontaktdaten des Kundendienstes finden Sie im beiliegenden Kundendienstverzeichnis oder auf unserer Webseite.

Erzeugnisnummer (E-Nr.) und Fertigungsnummer (FD)

Die Erzeugnisnummer (E-Nr.) und die Fertigungsnummer (FD) finden Sie auf dem Typenschild des Geräts. Das Typenschild befindet sich je nach Modell:

- auf der Innenseite der Tür.
- auf der Innenseite der Wartungsklappe.
- auf der Rückseite des Geräts.

Um Ihre Gerätedaten und die Kundendienst-Telefonnummer schnell wiederzufinden, können Sie die Daten notieren.

Technische Daten

Zahlen und Fakten zu Ihrem Gerät finden Sie hier.

Gerätehöhe	85,0 cm
Gerätebreite	60,0 cm
Gerätetiefe	55,0 cm
Gewicht	65 - 70 kg ¹
Maximale Beladungsmenge	7 kg
Netzspannung	220 - 240 V, 50 Hz
☞ Minimale Installationsabsicherung	10 A
Nennleistung	2300 W
Leistungsaufnahme	<ul style="list-style-type: none"> ■ Aus-Zustand: 0,12 W ■ Unausgeschalteter Zustand: 0,50 W
Wasserdruck	<ul style="list-style-type: none"> ■ Mindestens: 100 kPa (1 bar) ■ Maximal: 1000 kPa (10 bar)
Länge des Wasserzulaufschlauchs	150 cm
Länge des Wasserablaufschlauchs	150 cm
Länge der Netzanschlussleitung	160 cm
Maximale Abpumphöhe	100 cm
Minimale Abpumphöhe	60 cm

¹ Je nach Geräteausstattung

Weitere Informationen zu Ihrem Modell finden Sie im Internet unter <https://energylabel.bsh-group.com>¹. Diese Webadresse verlinkt auf die offizielle EU-Produktdatenbank EPREL, deren Webadresse zum Zeitpunkt

der Drucklegung noch nicht veröffentlicht war. Bitte folgen Sie dann den Anweisungen der Modellsuche. Die Modellkennung ergibt sich aus den Zeichen vor dem Schrägstrich der Erzeugnisnummer (E-Nr.) auf dem Typenschild. Alternativ finden Sie die Modellkennung auch in der ersten Zeile des EU-Energielabels.

¹ Gilt nur für Länder im Europäischen Wirtschaftsraum



Thank you for buying a Bosch Home Appliance!

Register your new device on MyBosch now and profit directly from:

- **Expert tips & tricks for your appliance**
- **Warranty extension options**
- **Discounts for accessories & spare-parts**
- **Digital manual and all appliance data at hand**
- **Easy access to Bosch Home Appliances Service**

Free and easy registration – also on mobile phones:

www.bosch-home.com/welcome



Looking for help? You'll find it here.

Expert advice for your Bosch home appliances, help with problems or a repair from Bosch experts.

Find out everything about the many ways Bosch can support you:

www.bosch-home.com/service

Contact data of all countries are listed in the attached service directory.

Robert Bosch Hausgeräte GmbH

Carl-Wery-Straße 34

81739 München

GERMANY

www.bosch-home.com



9001545121 (000302)

de