



BOSCH



Register your
new device on
MyBosch now and
get free benefits:
[bosch-home.com/
welcome](https://www.bosch-home.com/welcome)

Pralka

WAU28S60PL

[pl] Instrukcja obsługi i instruk-
cje montażu

Spis treści

1 Bezpieczeństwo	4	10 Przed pierwszym użyciem	34
1.1 Wskazówki ogólne	4	10.1 Uruchamianie cyklu prania bez tekstyliów	34
1.2 Użytkowanie zgodne z prze- znaczeniem.....	4	11 Pranie.....	35
1.3 Ograniczenie grupy użytkow- ników	4	11.1 Przygotowanie prania	35
1.4 Bezpieczna instalacja.....	5	11.2 Sortowanie prania	36
1.5 Bezpieczne użytkowanie	7	11.3 Stopnie zabrudzenia.....	36
1.6 Bezpieczne czyszczenie i konserwacja	9	11.4 Symbole dotyczące pielęgn- acji tkanin na metkach.....	37
2 Zapobieganie szkodom mate- rialnym	11	12 Środki piorące i pielęgnacyj- ne	37
3 Ochrona środowiska i oszczędność.....	12	12.1 Zalecenia dotyczące środ- ków piorących	37
3.1 Usuwanie opakowania	12	12.2 Dozowanie środka piorące- go	38
3.2 Oszczędzanie energii i zasob- ów naturalnych	12	13 Podstawowy sposób obsługi	39
3.3 Tryb oszczędzania energii.....	13	13.1 Włączanie urządzenia.....	39
4 Ustawianie i podłączanie	13	13.2 Ustawianie programu	39
4.1 Rozpakowywanie urządzenia ...	13	13.3 Dopasowywanie ustawień programu.....	39
4.2 Zakres dostawy	14	13.4 Wkładanie prania	39
4.3 Wymagania dotyczące miej- sca ustawienia.....	14	13.5 Wsypanywanie/wlewanie środka piorącego i pielęgn- acyjnego.....	40
4.4 Demontaż zabezpieczeń transportowych	15	13.6 Włączanie programu	40
4.5 Podłączanie urządzenia	17	13.7 Dopasowanie czasu Goto- we za przed uruchomie- niem programu.....	40
4.6 Wypoziomowanie urządzenia... 18		13.8 Namaczanie prania	41
4.7 Podłączanie urządzenia do sieci elektrycznej	18	13.9 Dokładanie prania	41
5 Poznawanie urządzenia	19	13.10 Przerwanie programu	41
5.1 Urządzenie.....	19	13.11 Kontynuowanie programu w przypadku ustawienia Wirowanie stop.....	41
5.2 Szufladka na środki piorące..... 20		13.12 Wyjąć pranie.....	41
5.3 Elementy obsługi.....	20	13.13 Wyłączanie urządzenia.....	42
6 Wyświetlacz.....	21		
7 Przyciski	24		
8 Programy	26		
9 Akcesoria.....	34		

14 Zabezpieczenie przed dziećmi	42	20 Serwis	66
14.1 Aktywacja zabezpieczenia przed dziećmi	42	20.1 Numer produktu (E-Nr) i numer fabryczny (FD).....	67
14.2 Dezaktywacja zabezpieczenia przed dziećmi	42	20.2 Gwarancja AQUA-STOP	67
15 Inteligentny system dozowania.....	42	21 Parametry zużycia.....	68
15.1 Napełnienie pojemnika dozującego	42	22 Dane techniczne.....	69
15.2 Podstawowa ilość dozowanych środków	43		
16 Ustawienia podstawowe	44		
16.1 Przegląd ustawień podstawowych.....	44		
16.2 Zmiana ustawień podstawowych.....	45		
17 Czyszczenie i pielęgnacja.....	45		
17.1 Porady dotyczące pielęgnacji urządzenia.....	45		
17.2 Czyszczenie bębna	46		
17.3 Czyszczenie szufladki na środki piorące	46		
17.4 Odkamienianie	48		
17.5 Czyszczenie pompy wody	48		
17.6 Czyszczenie węża odprowadzającego wodę przy syfonie.....	50		
17.7 Czyszczenie filtra w dopływie wody.....	51		
18 Usuwanie usterek.....	53		
19 Transport, przechowywanie i utylizacja.....	64		
19.1 Demontaż urządzenia.....	64		
19.2 Montaż zabezpieczeń transportowych.....	64		
19.3 Ponowne uruchomienie urządzenia	65		
19.4 Utylizacja zużytego urządzenia.....	65		



1 Bezpieczeństwo

Przestrzegać poniższych wskazówek bezpieczeństwa.

1.1 Wskazówki ogólne



- Należy dokładnie przeczytać niniejszą instrukcję.
- Instrukcję należy zachować i starannie przechowywać jako źródło informacji, a także z myślą o innych użytkownikach.
- Jeżeli w trakcie transportu urządzenie zostało uszkodzone, nie wolno go podłączać.

1.2 Użytkowanie zgodne z przeznaczeniem

Urządzenia należy używać wyłącznie:

- do prania tekstyliów przystosowanych do prania w pralkach automatycznych oraz wełny przystosowanej do prania ręcznego zgodnie z informacjami podanymi na etykiecie produktu.
- przy użyciu wody wodociągowej i standardowych dostępnych w handlu środków piorących i pielęgnacyjnych.
- w prywatnym gospodarstwie domowym i zamkniętych pomieszczeniach domowych.
- do wysokości 4000 metrów nad poziomem morza.

1.3 Ograniczenie grupy użytkowników

To urządzenie może być obsługiwane przez dzieci powyżej lat 8 oraz przez osoby o ograniczonych zdolnościach fizycznych, sensorycznych lub umysłowych albo osoby nieposiadające wymaganego doświadczenia i/lub wiedzy tylko pod warunkiem, że znajdują się one pod nadzorem lub zostały dokładnie poinformowane o sposobie bezpiecznej obsługi urządzenia oraz zrozumiały wynikające stąd zagrożenia.

Dzieciom nie wolno bawić się urządzeniem.

Dzieciom nie wolno wykonywać bez nadzoru żadnych przewidzianych dla użytkownika czynności z zakresu czyszczenia i konserwacji urządzenia.

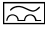
Uniemożliwić dostęp do urządzenia dzieciom do lat 3 i zwierzętom domowym.

1.4 Bezpieczna instalacja

Podczas instalacji urządzenia przestrzegać zasad bezpieczeństwa.

⚠ OSTRZEŻENIE – Ryzyko porażenia prądem!

Nieprawidłowo przeprowadzony montaż stanowi poważne zagrożenie.

- ▶ Urządzenie należy podłączyć i użytkować zgodnie z informacjami podanymi na tabliczce znamionowej.
- ▶ Urządzenie musi być podłączone do sieci elektrycznej prądu przemiennego przez prawidłowo zainstalowane gniazdo z elementem uziemiającym.
- ▶ Układ przewodów ochronnych domowej instalacji elektrycznej musi być wykonany zgodnie z przepisami. Instalacja musi mieć wystarczająco duży przekrój kabla.
- ▶ W przypadku stosowania wyłącznika różnicowoprądowego należy stosować tylko jeden typ z oznaczeniem .
- ▶ Nigdy nie zasilać urządzenia poprzez zewnętrzne urządzenie przełączające, np. wyłącznik czasowy lub pilot zdalnego sterowania.
- ▶ Jeśli urządzenie jest zainstalowane, wtyczka przewodu zasilającego musi być łatwo dostępna, a jeśli łatwy dostęp nie jest możliwy, w obrębie stałej instalacji elektrycznej należy zainstalować odłącznik zgodny z przepisami instalacyjnymi, odłączający wszystkie bieguny urządzenia od sieci elektrycznej.
- ▶ Przy ustawianiu urządzenia należy uważać, by nie doszło do zaciśnięcia lub uszkodzenia przewodu sieciowego.

Uszkodzona izolacja lub uszkodzony przewód sieciowy stanowią poważne zagrożenie.

- ▶ Nigdy nie dopuszczać do kontaktu przewodu przyłączeniowego z gorącymi częściami urządzenia lub źródłami ciepła.
- ▶ Nigdy nie dopuszczać do kontaktu przewodu przyłączeniowego z przedmiotami zakończonymi ostrym czubkiem i ostrymi krawędziami.

- ▶ Nigdy nie załamywać, nie zgniatać ani nie modyfikować przewodu przyłączeniowego.

⚠ OSTRZEŻENIE – Ryzyko pożaru!

Używanie przedłużonego przewodu sieciowego i niezaaprobowanych adapterów stanowi poważne zagrożenie.

- ▶ Nie używać przedłużaczy ani rozgałęźników wielogniazdowych.
- ▶ Jeżeli przewód sieciowy jest za krótki, należy się skontaktować się z serwisem.
- ▶ Należy używać tylko zaaprobowanych przez producenta adapterów.

⚠ OSTRZEŻENIE – Ryzyko odniesienia obrażeń!

Duży ciężar urządzenia może spowodować zranienie.

- ▶ Nie podnosić urządzenia w pojedynkę.
- Jeśli pralka i suszarka zostaną ustawione jedna na drugiej niezgodnie z instrukcją, urządzenie ustawione na górze może spaść.
- ▶ Do mocowania suszarki na pralce używać wyłącznie zestawu połączeniowego producenta suszarki. Inna metoda ustawienia jest niedozwolona.
 - ▶ Nie stawiać jednego urządzenia na drugim, jeśli producent suszarki nie oferuje odpowiedniego zestawu połączeniowego.
 - ▶ Nie stawiać urządzeń różnych producentów i o różnej głębokości i szerokości jedno na drugim.
 - ▶ Nie stawiać pralki i suszarki ustawionych jedna na drugiej na podwyższeniu, gdyż urządzenia mogą się przewrócić.

⚠ OSTRZEŻENIE – Ryzyko uduszenia się!

Dzieci mogą sobie naciągnąć materiały opakowania na głowę lub zawinąć się w nie i udusić się.

- ▶ Materiały z opakowania należy trzymać poza zasięgiem dzieci.
- ▶ Nie pozwalać dzieciom na zabawę opakowaniem, a szczególnie folią.

⚠ WAŻNE – Ryzyko odniesienia obrażeń!

Urządzenie może wibrować lub przemieszczać się podczas pracy.

- ▶ Ustawić urządzenie na czystym, równym i twardym podłożu.
- ▶ Wypoziomować urządzenie za pomocą nóżek i poziomnicy.

Nieprawidłowy montaż węży i przewodów przyłączeniowych grozi potknięciem.

- ▶ Węże i przewody przyłączeniowe ułożyć w taki sposób, aby nie występowało żadne niebezpieczeństwo potknięcia się.

Jeśli urządzenie jest przesuwane za wystające elementy, jak np. drzwi, części mogą się oderwać.

- ▶ Nie przesuwac urządzenia za wystające elementy.

⚠ WAŻNE – Ryzyko zacięcia!

Ostre krawędzie urządzenia mogą być przyczyną skaleczeń w przypadku dotknięcia.

- ▶ Nie dotykać ostrych krawędzi urządzenia.
- ▶ Podczas instalacji i transportu urządzenia używać rękawic ochronnych.

1.5 Bezpieczne użytkowanie

⚠ OSTRZEŻENIE – Ryzyko porażenia prądem!

Uszkodzone urządzenie lub uszkodzony przewód przyłączeniowy stanowią zagrożenie.

- ▶ Nigdy nie włączać uszkodzonego urządzenia.
- ▶ Nigdy nie ciągnąć za przewód przyłączeniowy, aby odłączyć urządzenie od sieci. Zawsze ciągnąć za wtyczkę przewodu przyłączeniowego.
- ▶ W przypadku uszkodzenia urządzenia lub przewodu przyłączeniowego należy natychmiast wyciągnąć wtyczkę przewodu przyłączeniowego lub wyłączyć bezpiecznik w skrzynce bezpiecznikowej i zamknąć zawór wody.
- ▶ Wezwać serwis. → *Strona 66*

Wnikająca wilgoć może prowadzić do porażenia prądem.

- ▶ Używać urządzenia wyłącznie w zamkniętych pomieszczeniach.
- ▶ Nigdy nie narażać urządzenia na działanie wysokiej temperatury i wilgoci.
- ▶ Nie używać do czyszczenia urządzenia myjek parowych ani ciśnieniowych, węży i spryskiwaczy.

⚠ OSTRZEŻENIE – Ryzyko uszczerbku na zdrowiu!

Dzieci mogą się zamknąć w urządzeniu i narazić się na śmiertelne niebezpieczeństwo.

- ▶ Nie ustawiać urządzenia za drzwiami, które mogą uniemożliwiać lub utrudniać otwieranie drzwiczek urządzenia.
- ▶ Odłączyć wtyczkę przewodu sieciowego zużytego urządzenia od gniazda sieciowego, a następnie przeciąć przewód sieciowy i zniszczyć zamek drzwi urządzenia, uniemożliwiając ich zamknięcie.

⚠ OSTRZEŻENIE – Ryzyko uduszenia się!

Dzieci mogą połknąć drobne części lub zadławić się nimi, co może doprowadzić do uduszenia.

- ▶ Drobne części należy trzymać poza zasięgiem dzieci.
- ▶ Nie należy pozwalać dzieciom na zabawę drobnymi częściami.

⚠ OSTRZEŻENIE – Ryzyko zatrucia!

Środki piorące i pielęgnacyjne mogą spowodować zatrucie w przypadku połknięcia.

- ▶ W razie przypadkowego połknięcia środka należy zasięgnąć porady lekarskiej.
- ▶ Środki piorące i pielęgnujące przechowywać w miejscu niedostępnym dla dzieci.

⚠ OSTRZEŻENIE – Ryzyko wybuchu!

Jeśli pranie zostało wcześniej poddane działaniu środków czyszczących na bazie rozpuszczalników, może to spowodować wybuch w urządzeniu.

- ▶ Przed praniem dokładnie wyplukać rzeczy poddane wstępnemu czyszczeniu.

⚠ WAŻNE – Ryzyko odniesienia obrażeń!

Wchodzenie lub wspinanie się na urządzenie może spowodować pęknięcie pokrywy.

- ▶ Nie wchodzić, ani nie wspinać się na urządzenie. Urządzenie może się przewrócić w przypadku siadania na otwartych drzwiach lub opierania się o nie.
- ▶ Nie siadać na drzwiach urządzenia, ani nie opierać się o nie.

- ▶ Nie stawiać żadnych przedmiotów na drzwiach urządzenia. Przy wkładaniu rąk do obracającego się bębna może dojść do zranienia.
- ▶ Przed włożeniem rąk poczekać, aż bęben całkowicie się zatrzyma.

⚠ WAŻNE – Ryzyko oparzeń!

W przypadku programów prania z wysokimi temperaturami okienko drzwi urządzenia mocno się nagrzewa.

- ▶ Nie dotykać gorących drzwi urządzenia.
- ▶ Nie pozwalać dzieciom zbliżać się do gorących drzwi urządzenia.

⚠ WAŻNE – Ryzyko oparzenia!

Roztwór środka piorącego jest gorący podczas prania w wysokich temperaturach.

- ▶ Nie dotykać gorącego roztworu środka piorącego.

⚠ WAŻNE – Ryzyko oparzeń chemicznych!

Przy otwieraniu szufladki na środki piorące znajdujące się w urządzeniu środki piorące i pielęgnacyjne mogą pryskać. W przypadku kontaktu z oczami lub skórą może dojść do podrażnień.

- ▶ W przypadku kontaktu ze środkami piorącymi lub pielęgnacyjnymi dokładnie przepłukać oczy lub skórę czystą wodą.
- ▶ W razie przypadkowego połknięcia środka należy zasięgnąć porady lekarskiej.
- ▶ Środki piorące i pielęgnujące przechowywać w miejscu niedostępnym dla dzieci.

1.6 Bezpieczne czyszczenie i konserwacja

Podczas czyszczenia i konserwacji urządzenia przestrzegać wskazań bezpieczeństwa.

⚠ OSTRZEŻENIE – Ryzyko porażenia prądem!

Nieprawidłowo przeprowadzane naprawy stanowią poważne zagrożenie.

- ▶ Naprawy urządzenia mogą być wykonywane wyłącznie przez wykwalifikowany personel.

- ▶ Do naprawy urządzenia należy używać wyłącznie oryginalnych części zamiennych.
- ▶ W przypadku uszkodzenia przewodu sieciowego tego urządzenia należy zlecić jego wymianę wymieniony przez producenta, jego serwis lub przez odpowiednio wykwalifikowaną osobę, co jest koniecznym warunkiem wykluczenia zagrożeń.

Wnikająca wilgoć może prowadzić do porażenia prądem.

- ▶ Nie używać do czyszczenia urządzenia myjek parowych ani ciśnieniowych, węży i spryskiwaczy.

⚠ OSTRZEŻENIE – Ryzyko odniesienia obrażeń!

Stosowanie nieoryginalnych części zamiennych i elementów wyposażenia dodatkowego jest niebezpieczne.

- ▶ Używać wyłącznie oryginalnych części zamiennych i elementów wyposażenia dodatkowego producenta.

⚠ OSTRZEŻENIE – Ryzyko zatrucia!

Stosowanie środków czyszczących zawierających rozpuszczalniki może spowodować powstanie toksycznych oparów.

- ▶ Nie stosować środków czyszczących zawierających rozpuszczalniki.

2 Zapobieganie szkodom materialnym

Przestrzegać poniższych instrukcji, aby uniknąć szkód materialnych i uszkodzenia urządzenia.

UWAGA!

Nieprawidłowe dozowanie płynów do płukania tkanin, środków piorących, środków pielęgnacyjnych i czyszczących może mieć negatywny wpływ na działanie urządzenia.

- ▶ Przestrzegać zaleceń producenta dotyczących dozowania.

Przekroczenie maksymalnej pojemności załadunkowej ma negatywny wpływ na działanie urządzenia.

- ▶ Przestrzegać maksymalnej pojemności załadunkowej dla każdego programu i nie przekraczać jej.
→ "Programy", Strona 26

Podczas transportu urządzenie ma zamontowane zabezpieczenia transportowe. Nieusunięte zabezpieczenia transportowe mogą spowodować szkody materialne i uszkodzenie urządzenia.

- ▶ Przed uruchomieniem należy całkowicie usunąć wszystkie zabezpieczenia transportowe i przechować je.
- ▶ Przed każdym transportem należy całkowicie zamontować wszystkie zabezpieczenia transportowe, aby uniknąć szkód transportowych.

Niewłaściwe podłączenie węża dopływowego może prowadzić do powstania szkód materialnych.

- ▶ Mocno dokręcić złącza dopływu wody.
- ▶ Wąż dopływowy podłączać do kranu w miarę możliwości bezpośrednio, bez użycia dodatkowych elementów łączących, takich jak adaptery, przedłużki, zawory itp.

- ▶ Obudowa zaworu węża dopływu wody nie może się stykać z innymi zamontowanymi elementami i nie może być poddawana działaniu sił zewnętrznych.
- ▶ Średnica wewnętrzna kurka musi wynosić co najmniej 17 mm.
- ▶ Długość gwinta na złączu kranu powinna wynosić co najmniej 10 mm.

Zbyt niskie lub zbyt wysokie ciśnienie wody może mieć negatywny wpływ na działanie urządzenia.

- ▶ Upewnić się, że ciśnienie wody w instalacji wodociągowej wynosi co najmniej 100 kPa (1 bar) i maksymalnie 1000 kPa (10 barów).
- ▶ Jeśli ciśnienie wody przekracza podaną wartość maksymalną, należy zainstalować zawór redukcyjny między przyłączem wody pitnej a zestawem węży urządzenia.
- ▶ Nie podłączać urządzenia do baterii mieszającej bezciśnieniowego podgrzewacza wody.

Zmodyfikowane lub uszkodzone węże wodne mogą spowodować uszkodzenia materialne i uszkodzenia urządzenia.

- ▶ Nigdy nie załamywać, zgniatać, modyfikować ani przecinać przewodu sieciowego.
- ▶ Używać tylko dostarczonych z urządzeniem węży wodnych lub oryginalnych węży zamiennych.
- ▶ Nigdy nie używać ponownie używanych już wcześniej węży wodnych.

Użytkowanie urządzenia przy użyciu zanieczyszczonej lub zbyt gorącej wody może prowadzić do powstania szkód materialnych.

- ▶ Urządzenie zasilać tylko zimną wodą wodociągową.

Nieodpowiednie środki czyszczące mogą uszkodzić powierzchnie urządzenia.

- ▶ Nie należy stosować ostrych ani ciernych środków czyszczących.

pl Ochrona środowiska i oszczędność

- ▶ Nie używać środków czyszczących o dużej zawartości alkoholu.
- ▶ Nie używać poduszczonek ciernych ani szorstkich gąbek.
- ▶ Urządzenie należy czyścić wyłącznie wodą i miękką, wilgotną ściereczką.
- ▶ Natychmiast usuwać wszelkie pozostałości środków piorących i sprayów, które mają kontakt z urządzeniem.

3 Ochrona środowiska i oszczędność

3.1 Usuwanie opakowania

Materiały opakowaniowe są przyjazne dla środowiska i nadają się do recyklingu.

- ▶ Poszczególne elementy utylizować zgodnie z rodzajem materiału.

3.2 Oszczędzanie energii i zasobów naturalnych

Urządzenie użytkowane zgodnie z tymi wskazówkami zużywa mniej prądu i wody.

Stosować programy z niskimi temperaturami i dłuższym przebiegiem prania oraz wykorzystywać maksymalną pojemność ładunkową

→ *Strona 26.*

- ✓ Zużycie energii i wody jest wówczas najbardziej efektywne.

Stosować oszczędne ustawienia programów.

- ✓ Po dostosowaniu ustawień danego programu na wyświetlaczu pojawi się informacja o oczekiwanym zużyciu.

Środki piorące dozować
→ *Strona 38* w zależności od stopnia zabrudzenia prania.

- ✓ W przypadku lekkich i normalnych zabrudzeń wystarczająca jest mniejsza ilość środka piorącego. W kwestii dozowania przestrzegać zaleceń producenta środka piorącego.

Zmniejszyć temperaturę prania przy lekko i normalnie zabrudzonym praniu.

- ✓ Przy niższych temperaturach urządzenie zużywa mniej energii. W przypadku lekkiego i normalnego zabrudzenia wystarczają niższe temperatury od podanych na etykiecie pielęgnacyjnej.

Ustawić maksymalną prędkość wirowania, jeśli pranie ma być następnie suszone w suszarce bębnowej.

- ✓ Dzięki temu czas trwania programu suszenia ulega skróceniu i zmniejsza się zużycie energii. Przy wyższej prędkości wirowania wilgotność resztkowa w praniu spada, a natężenie odgłosów wirowania wzrasta.

Prać bez prania wstępnego.

- ✓ Pranie z opcją prania wstępnego wydłuża czas trwania programu oraz zwiększa zużycie energii i wody.

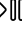
Urządzenie jest wyposażone w system automatyki wagowej.

- ✓ System automatyki wagowej dopasowuje optymalne zużycie wody oraz czas trwania programu w zależności od rodzaju tkaniny i wielkości ładunku.

Urządzenie jest wyposażone w czujnik stopnia zabrudzenia wody.

- ✓ Czujnik stopnia zabrudzenia wody skontroluje zmętnienie wody płuczącej podczas płukania i odpowiednio dostosowuje czas trwania oraz liczbę cykli płukania.

3.3 Tryb oszczędzania energii

Jeżeli urządzenie nie będzie przez dłuższy czas obsługiwane, automatycznie przełączy się na tryb oszczędzania energii. Wszystkie wskaźniki gasną i miga  **Dodaj pranie.** Tryb oszczędzania energii zostaje zakończony przez ponowne uruchomienie urządzenia, np. otwarcie lub zamknięcie drzwi.

4 Ustawianie i podłączenie

4.1 Rozpakowywanie urządzenia

Uwaga: Należy przestrzegać informacji z zakresu bezpieczeństwa → *Strona 4* i zapobiegania szkodom materialnym → *Strona 11*, aby bezpiecznie użytkować urządzenie.

UWAGA!

Pozostawione w bębnie przedmioty, które nie są związane z pracą urządzenia, mogą być przyczyną szkód materialnych oraz uszkodzeń urządzenia.

- ▶ Przed uruchomieniem urządzenia należy usunąć z bębna te przedmioty i dołączone elementy wyposażenia dodatkowego.

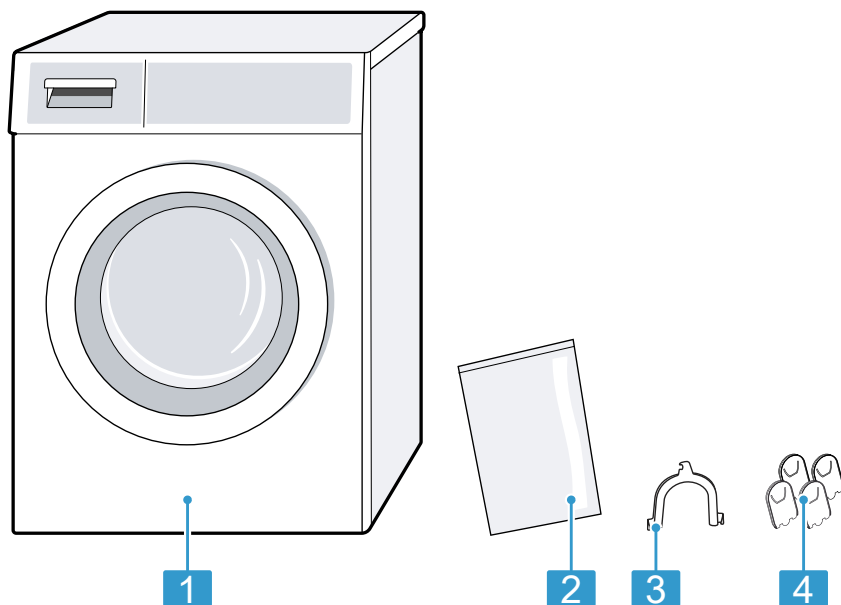
1. Zdjąć z urządzenia wszystkie elementy opakowania oraz pokrowce ochronne.

W celu przyjaznej dla środowiska utylizacji elementów opakowania przestrzegać informacji na temat → *"Usuwanie opakowania"*, *Strona 12*.

2. Sprawdzić urządzenie pod kątem widocznych uszkodzeń.
3. Otworzyć drzwi.
→ *"Podstawowy sposób obsługi"*, *Strona 39*
4. Usunąć z bębna wyposażenie dodatkowe.
5. Zamknąć drzwi.

4.2 Zakres dostawy

Po rozpakowaniu należy sprawdzić wszystkie części pod kątem ewentualnych uszkodzeń podczas transportu.



1 Pralka

2 Dodatkowe dokumenty

3 Uchwyt do mocowania węża odprowadzającego wodę

4 Zaślepki

⚠ OSTRZEŻENIE

Ryzyko porażenia prądem!

Urządzenie zawiera elementy przewodzące napięcie elektryczne. Dotykanie elementów przewodzących napięcie elektryczne jest niebezpieczne.

- ▶ Nie użytkować urządzenia bez pokrywy.

4.3 Wymagania dotyczące miejsca ustawienia

Uwaga: Należy przestrzegać informacji z zakresu bezpieczeństwa → *Strona 4* i zapobiegania szkodom materialnym → *Strona 11*, aby bezpiecznie użytkować urządzenie.

⚠ OSTRZEŻENIE**Ryzyko odniesienia obrażeń!**

Urządzenie ustawione na cokole może przechylić się podczas eksploatacji.

- ▶ Przed uruchomieniem należy bezwzględnie przymocować nóżki urządzenia za pomocą nakładek mocujących → *Strona 34* dołączonych przez producenta.

UWAGA!

Jeśli urządzenie jest zainstalowane w miejscach narażonych na działanie mrozu lub na zewnątrz, zamrożone resztki wody mogą uszkodzić urządzenie, a zamrożone węże mogą rwać się lub pękać.

- ▶ Nie ustawiać urządzenia w miejscach zagrożonych wystąpieniem ujemnej temperatury, ani w miejscach działania czynników atmosferycznych.

Przed opuszczeniem fabryki urządzenie zostało poddane testowi działania i może zawierać pozostałości wody. Te pozostałości wody mogą wyciekać w przypadku przechylenia urządzenia o ponad 40°.

- ▶ Zachować ostrożność przy przechylaniu urządzenia.

Miejsce ustawienia

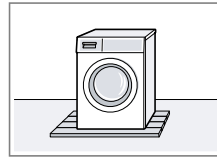
Na cokole



Zamocować urządzenie za pomocą nakładek mocujących → *Strona 34*.

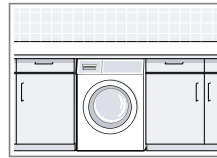
Miejsce ustawienia

Na drewnianym stropie belkowym



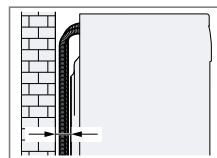
Ustawić urządzenie na wodoodpornej płycie drewnianej, która jest stabilnie przykręcona do podłogi. Grubość płyty drewnianej nie może być mniejsza niż 30 mm.

W ciągu kuchennym



- Wymagana jest wnęka o szerokości 60 cm.
- Urządzenie można ustawić wyłącznie pod ciągłym blatem roboczym, który jest stabilnie połączony z sąsiadującymi szafkami.

Przy ścianie



Nie zaciskać węzy między ścianą a urządzeniem.

4.4 Demontaż zabezpieczeń transportowych

Podczas transportu urządzenie ma zamontowane z tyłu zabezpieczenia transportowe.

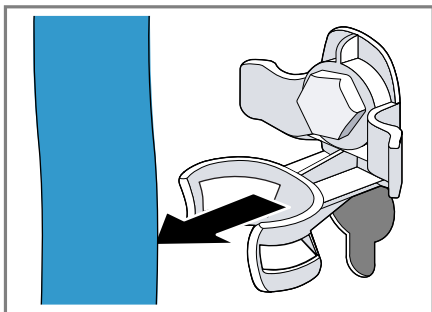
Uwagi

- Należy przestrzegać informacji z zakresu bezpieczeństwa → *Strona 4* i zapobiegania szkodom materialnym → *Strona 11*, aby bezpiecznie użytkować urządzenie.

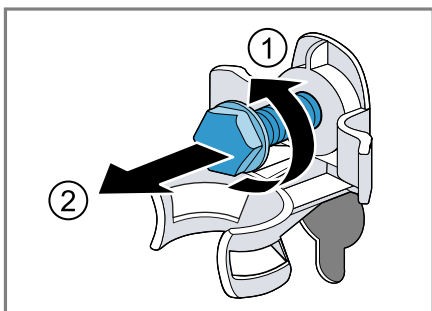
pl Ustawianie i podłączenie

- Zabezpieczenia transportowe, śruby i tuleje należy zachować na wypadek transportu → *Strona 64* w późniejszym terminie.

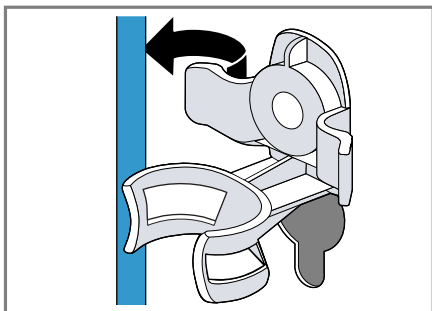
1. Wyjąć węże z uchwytów.



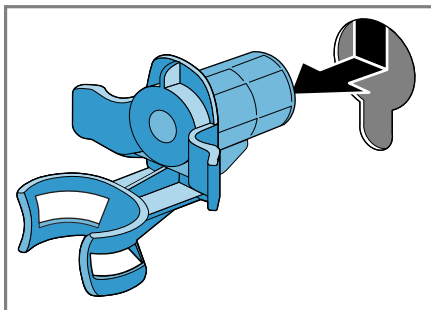
2. Za pomocą klucza płaskiego w rozmiarze 13 wykręcić ① i usunąć ② wszystkie śruby 4 zabezpieczeń transportowych.



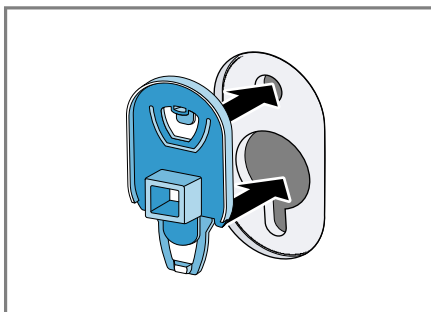
3. Wyjąć z uchwytu przewód przyłączeniowy.



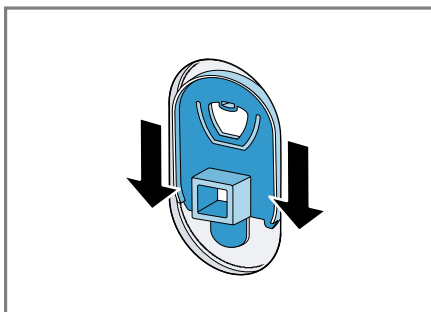
4. Usunąć 4 tuleje.



5. Nałożyć 4 zaślepki.



6. Nacisnąć w dół 4 zaślepki.



4.5 Podłączanie urządzenia

Podłączanie węża doprowadzającego wodę

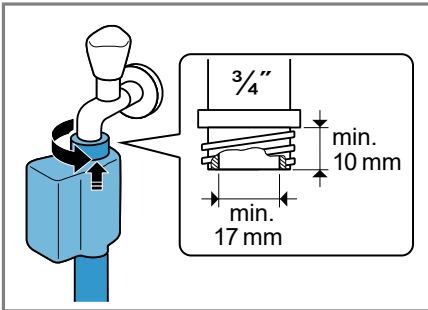
Uwaga: Należy przestrzegać informacji z zakresu bezpieczeństwa → *Strona 4* i zapobiegania szkodom materialnym → *Strona 11*, aby bezpiecznie użytkować urządzenie.

⚠ OSTRZEŻENIE

Ryzyko porażenia prądem!

Urządzenie zawiera elementy przewodzące napięcie elektryczne. Dotykanie elementów przewodzących napięcie elektryczne jest niebezpieczne.

- ▶ Nie zanurzać w wodzie zaworu elektromagnetycznego Aquastop.
1. Podłączyć wąż doprowadzający wodę do zaworu wody (26,4 mm = 3/4").



2. Ostrożnie otworzyć zawór wody i sprawdzić szczelność w miejscach podłączenia.

Rodzaje przyłączy odpływu wody

Informacje te ułatwiają podłączenie urządzenia do odpływu wody.

Uwaga: Należy przestrzegać informacji z zakresu bezpieczeństwa → *Strona 4* i zapobiegania szkodom materialnym → *Strona 11*, aby bezpiecznie użytkować urządzenie.

UWAGA!

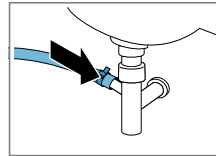
Podczas odpompowywania wody wąż odprowadzający wodę znajduje się pod ciśnieniem i może odłączyć się od zainstalowanego punktu przyłączeniowego.

- ▶ Zabezpieczyć wąż odprowadzający wodę przed niezamierzonym odłączeniem.

Uwaga: Uwzględnić wysokości odpompowywania.

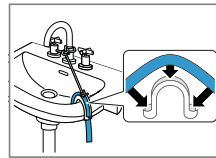
Maksymalna wysokość odpompowywania wynosi 100 cm.

Odpływ do syfonu



Zabezpieczyć miejsce podłączenia opaską zaciskową (24-40 mm).

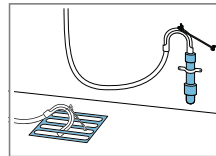
Odpływ do umywalki



Wąż odprowadzający wodę zamocować i zabezpieczyć za pomocą kolanka → *Strona 34*.

Odpływ wody do rury z tworzywa sztucznego z gumowym kolnie-rzem lub do kratki ściekowej.

Wąż odprowadzający wodę zamocować i zabezpieczyć za pomocą kolanka → *Strona 34*.

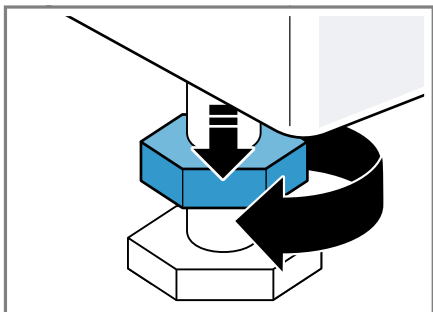


4.6 Wypoziomowanie urządzenia

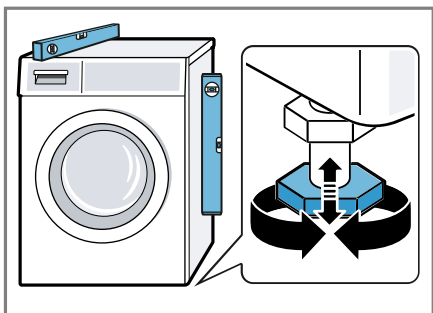
W celu ograniczenia hałasu i wibracji oraz w celu uniknięcia przemieszczania się urządzenia należy odpowiednio wypoziomować urządzenie.

Uwaga: Należy przestrzegać informacji z zakresu bezpieczeństwa → *Strona 4* i zapobiegania szkodom materialnym → *Strona 11*, aby bezpiecznie użytkować urządzenie.

1. Odkręcić nakrętki zabezpieczające kluczem płaskim o rozmiarze 17 w kierunku zgodnym z ruchem wskazówek zegara.

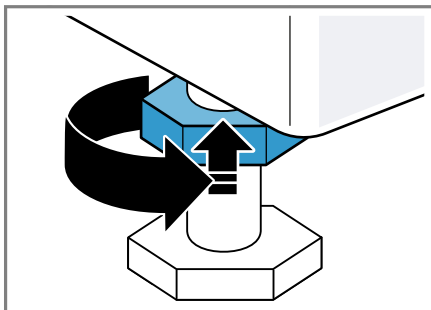


2. W celu wypoziomowania urządzenia obracać nóżki urządzenia. Sprawdzić ustawienie za pomocą poziomnicy.



Wszystkie nóżki urządzenia muszą stać stabilnie na podłożu.

3. Nakrętki zabezpieczające dokręcić do obudowy przy użyciu klucza płaskiego o rozmiarze 17.



Przy tym przytrzymać nóżkę urządzenia, nie zmieniając jej wysokości.

4.7 Podłączenie urządzenia do sieci elektrycznej

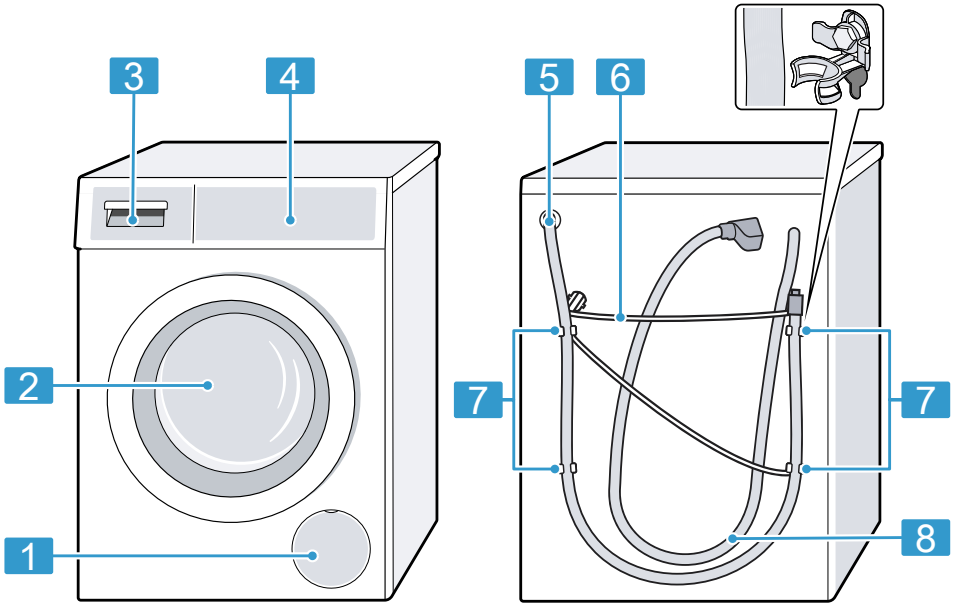
Uwaga: Należy przestrzegać informacji z zakresu bezpieczeństwa → *Strona 4* i zapobiegania szkodom materialnym → *Strona 11*, aby bezpiecznie użytkować urządzenie.

1. Podłączyć wtyczkę przewodu sieciowego urządzenia do gniazda sieciowego w pobliżu urządzenia. Parametry przyłączeniowe urządzenia można znaleźć w rozdziale Dane techniczne → *Strona 69*.
2. Sprawdzić, czy wtyczka jest stabilnie połączona z gniazdem sieciowym.

5 Poznanawanie urządzenia

5.1 Urządzenie

W tym miejscu można znaleźć przegląd części urządzenia.



W zależności od typu urządzenia przedstawione na ilustracji szczegóły, takie jak kolor czy kształt, mogą się różnić.

1 Klapa konserwacyjna pompy wody → *Strona 48*

2 Drzwi

3 Szufladka na środki piorące → *Strona 20*

4 Elementy obsługi → *Strona 20*

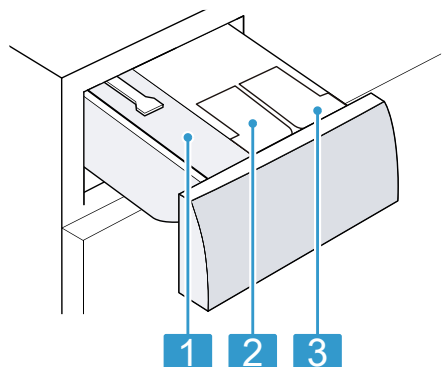
5 Wąż odprowadzający wodę → *Strona 17*

6 Przewód przyłączeniowy → *Strona 18*

7 Zabezpieczenia transportowe → *Strona 15*

8 Wąż doprowadzający wodę → *Strona 17*

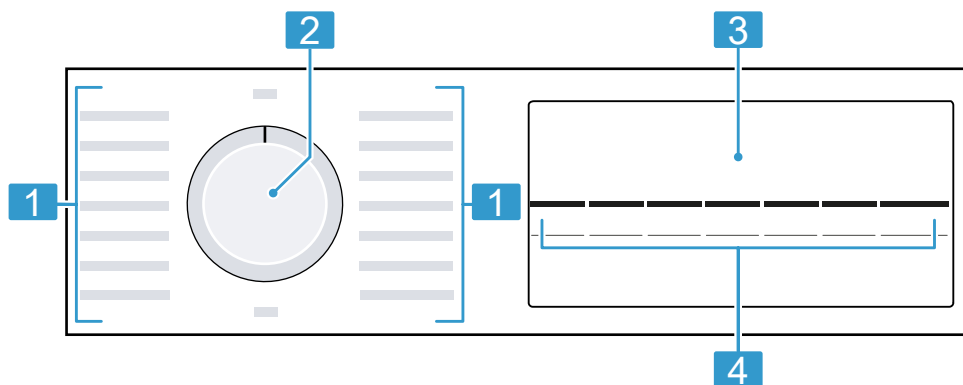
5.2 Szufladka na środki piorące



- | | |
|---|---|
| 1 | Przegródka dozowania ręcznego |
| 2 | ☼: Pojemnik dozujący na płyn zmiękczający |
| 3 | ⊖: Pojemnik dozujący środek piorący |

5.3 Elementy obsługi

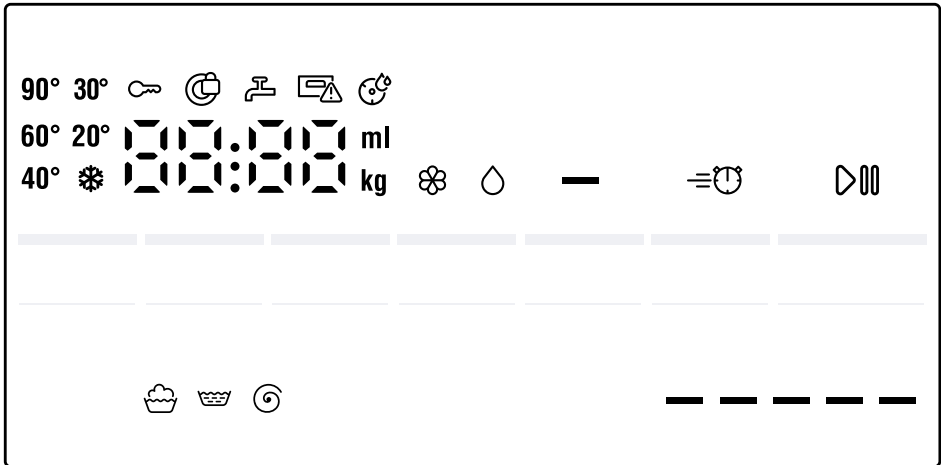
Panel obsługi służy do sterowania funkcjami urządzenia i zapewnia informacje o jego stanie.



- | | |
|---|-------------------------|
| 1 | Programy → Strona 26 |
| 2 | Programator → Strona 39 |
| 3 | Wyświetlacz → Strona 21 |
| 4 | Przyciski → Strona 24 |

6 Wyświetlacz





Na wyświetlaczu wyświetlane są aktualne wartości ustawień, możliwości wyboru lub informacje i wskazówki.



Widok	Nazwa	Opis
00:40 ¹	Czas trwania programu / czas pozostały do końca programu	Przybliżony przewidywany czas trwania programu lub czas pozostały do końca programu.
8 kg ¹	Zalecany załadunek	Maksymalna pojemność załadunkowa dla ustawionego programu w kg.
-- --- 1400	Prędkość wirowania	Ustawiona prędkość wirowania w obr./min. → "Przyciski", Strona 25 0: bez wirowania końcowego, tylko odpompowanie -- -: wirowanie stop, bez odpompowania
* - 90	Temperatura	Ustawiona temperatura w °C. → "Przyciski", Strona 24 * (zimny)
▷	Start / Pauza	Włączanie, przerywanie lub zatrzymywanie <ul style="list-style-type: none"> ■ świeci się: program trwa i może zostać przerwany lub zatrzymany. ■ miga: możliwe jest uruchomienie lub kontynuowanie programu.

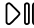




¹ Przykład


Widok	Nazwa	Opis
	Pranie	Status programu
	Płukanie	Status programu
	Wirowanie	Status programu
-- --	Wirowanie stop	Status programu
End	Zakończenie programu	Status programu
	Zabezpieczenie przed dziećmi	<ul style="list-style-type: none"> ■ świeci się: zabezpieczenie przed dziećmi jest aktywowane. ■ miga: zabezpieczenie przed dziećmi jest aktywne a urządzenie zostało włączone. → "Dezaktywacja zabezpieczenia przed dziećmi", Strona 42
—	Pranie wstępne	Pranie wstępne jest aktywowane. → "Przyciski", Strona 25
	SpeedPerfect	Aktywowane jest pranie ze skróconym czasem. → "Przyciski", Strona 24
— — — — ¹	Zużycie energii	Zużycie energii w przypadku ustawionego programu. <ul style="list-style-type: none"> ■ — : niskie zużycie energii ■ — — — — — — — : wysokie zużycie energii
	Przypomnienie o konieczności wyczyszczenia bębna	miga: bęben jest zanieczyszczony. W celu przeprowadzenia czyszczenia i pielęgnacji bębna oraz zbiornika pralki włączyć program Czyszczenie bębna → "Czyszczenie bębna", Strona 46.
	Pojemnik dozujący środki piorące w płynie	<ul style="list-style-type: none"> ■ świeci się: inteligentny system dozowania środków piorących w płynie jest aktywowany. ■ miga: minimalny poziom napełnienia pojemnika dozującego nie został osiągnięty. → "Inteligentny system dozowania", Strona 42
		◊ (środek piorący w płynie)
¹ Przykład		

Widok	Nazwa	Opis
	Pojemnik dozujący płyn do płukania.	<ul style="list-style-type: none"> ■ świeci się: inteligentny system dozowania płynu do płukania jest aktywowany. ■ miga: minimalny poziom napełnienia pojemnika dozującego nie został osiągnięty. → "Inteligentny system dozowania", Strona 42
		⊗ (płyn do płukania)
50 ml ¹	Podstawowa ilość dozowanych środków	Podstawowa ilość dozowanych środków piorących lub płynu do płukania. → "Podstawowa ilość dozowanych środków", Strona 43
:	System kontroli napięcia	<p>miga: automatyczny system kontroli napięcia rozpoznaje niedopuszczalny spadek napięcia. Program zostaje zatrzymany.</p> <p>Uwaga: Program jest kontynuowany, gdy napięcie ponownie osiągnie dopuszczalny poziom.</p>
.	System kontroli napięcia	<p>miga: program został wstrzymany z powodu niedopuszczalnego spadku napięcia. Napięcie ponownie osiągnęło dopuszczalny poziom i program jest kontynuowany.</p> <p>Uwaga: Czas przebiegu programu ulega wydłużeniu.</p>
	Drzwi	<ul style="list-style-type: none"> ■ świeci się: drzwi są zablokowane i nie można ich otworzyć. ■ miga: drzwi nie są zamknięte. ■ wył.: drzwi są odblokowane i można je otworzyć.
	Zawór wody	<ul style="list-style-type: none"> ■ Brak ciśnienia wody. ■ Ciśnienie wody jest zbyt niskie.
	Szufladka na środki piorące	Szufladka na środki piorące nie została całkowicie wsunięta.
E:35 / -10 ¹	Błąd	Kod błędu, informacja o błędzie, sygnał.
¹ Przykład		

7 Przyciski

Wybór możliwych ustawień programu zależy od wybranego programu. Możliwe ustawienia dla każdego programu są uwzględnione w zestawieniu → "Programy", Strona 26.



Przycisk	Wybór	Opis
 Dodaj pranie	<ul style="list-style-type: none"> ■ uruchomienie ■ przerwanie ■ zatrzymanie 	Włączanie, przerywanie lub zatrzymanie programu.
SpeedPerfect	<ul style="list-style-type: none"> ■ aktywacja ■ dezaktywacja 	Aktywacja lub dezaktywacja krótkiego programu. Uwaga: Zwiększa się zużycie energii. Rezultat prania nie ulega przez to pogorszeniu.
i-DOS 	<ul style="list-style-type: none"> ■ aktywacja ■ dezaktywacja ■ Podstawowa ilość dozowanych środków 	Krótkie naciśnięcie przycisku powoduje aktywację lub dezaktywację inteligentnego systemu dozowania płynu do płukania  lub środka piorącego w płynie  . Naciskanie przycisku przez ok. 3 sekundy umożliwia ustawienie podstawowej ilości dozowanych środków. → "Inteligentny system dozowania", Strona 42
Gotowe za	1 - 24 godz.	Określenie czasu zakończenia programu. Czas trwania programu jest już uwzględniony w ustawionej liczbie godzin. Po rozpoczęciu programu wyświetli się czas trwania programu. Uwaga: Użyć przycisku w celu ustawienia podstawowej ilości dozowania. → "Dopasowywanie podstawowej ilości dozowanych środków", Strona 43
Temp.	 - 90 °C	Dopasowanie temperatury w °C.

Przycisk	Wybór	Opis
Wirowanie	-- --- 1400	<p>Dopasowanie prędkości wirowania lub aktywacja -- --- (płukanie stop). Po dokonaniu wyboru -- --- woda nie zostaje odpompowana na zakończenie cyklu prania, a wirowanie jest dezaktywowane. Pranie pozostaje w wodzie z płukania.</p> <p>Uwaga: Użyć przycisku w celu ustawienia podstawowej ilości dozowania. → <i>"Dopasowywanie podstawowej ilości dozowanych środków"</i>, <i>Strona 43</i></p>
 3 sek.	<ul style="list-style-type: none"> ■ aktywacja ■ dezaktywacja 	<p>Aktywacja lub dezaktywacja zabezpieczenia przed dziećmi. Zabezpieczenie panelu przed przypadkową obsługą. W przypadku aktywowania zabezpieczenia przed dziećmi i wyłączenia urządzenia zabezpieczenie przed dziećmi pozostaje aktywne. → <i>"Zabezpieczenie przed dziećmi"</i>, <i>Strona 42</i></p>
Pranie wstępne	<ul style="list-style-type: none"> ■ aktywacja ■ dezaktywacja 	<p>Aktywacja lub dezaktywacja prania wstępnego, np. do prania mocno zabrudzonych tekstyliów.</p> <p>Uwaga: Po aktywowaniu inteligentnego systemu dozowania środek piorący jest automatycznie dozowany do prania wstępnego i prania zasadniczego. Jeśli inteligentny system dozowania zostanie dezaktywowany, środek piorący do prania wstępnego należy dodać bezpośrednio do bębna.</p>







8 Programy

Tutaj znajduje się przegląd programów. Użytkownik otrzymuje informacje na temat załadunku i możliwych ustawień programu.





Wskazówka: Etykiety pielęgnacyjne na tkaninach zawierają dodatkowe informacje ułatwiające wybór programu. → "Symbole dotyczące pielęgnacji tkanin na metkach", Strona 37

Program	Opis	Ustawienia programu	
Bawełna	Pranie wytrzymałych tkanin z bawełny, lnu i włókien mieszanych. Nadaje się również jako program krótki dla normalnie zabrudzonych ubrań, w przypadku aktywowania SpeedPerfect. Jeżeli aktywowano SpeedPerfect, maksymalny ciężar wsadu zmniejsza się do 5 kg.	i-DOS  i-DOS  Pranie wstępne Wirowanie - - - - (wirowanie stop) SpeedPerfect maks. prędkość wirowania (obr./min) ¹ maks. temperatura (°C)	● ● ● ● ● 1400 90
Bawełna Kolory	Pranie wytrzymałych tkanin z bawełny, lnu i włókien mieszanych. Program energooszczędny.		● ● ● ● - 1400 90



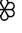


¹ Ustawienie programu

Program	Opis	Ustawienia programu
<p>maks. załadunek (kg)</p>	<p>Uwaga: W celu oszczędzania energii rzeczywista temperatura prania może odbiegać od ustawionej temperatury. Klasa skuteczności prania odpowiada obowiązującym normom.</p> <p>Pranie tekstyliów z bawełny, lnu i włókien mieszanych.</p> <p>Uwaga: Tekstylia, które zgodnie z symbolem pielęgnacyjnym oznaczone są do prania w temperaturze od 40°C  do 60°C , można prać razem.</p> <p>Skuteczność prania odpowiada najlepszej klasie skuteczności prania według norm prawnych.</p> <p>W przypadku tego programu temperatura prania zostanie automatycznie dopasowana tak, aby osiągnąć optymalną efektywność energii.</p>	<p>i-DOS  </p> <p>i-DOS  </p> <p>Pranie wstępne</p> <p>Wirowanie - - - (wirowanie stop)</p> <p>SpeedPerfect</p> <p>maks. prędkość wirowania (obr./min) ¹</p> <p>maks. temperatura (°C)</p>
Eco 40-60	8	<p>•</p> <p>•</p> <p>•</p> <p>•</p> <p>—</p> <p>1400</p> <p>—</p>





¹ Ustawienie programu

Program	Opis	Ustawienia programu		
		i-DOS  		
		i-DOS  		
		Pranie wstępne		
		Wirowanie - - - (wirowanie stop)		
		SpeedPerfect		
		maks. prędkość wirowania (obr./min) ¹	1200	1400
		maks. temperatura (°C)	60	60
	maks. załadunek (kg)			
Syntetyki	<p>getyczną przy najlepszej skuteczności prania. Nie można zmienić temperatury prania.</p> <p>Pranie tekstyliów z włókien syntetycznych i mieszanych.</p>	4		
Mix szybki	<p>Pranie tekstyliów z bawełny, lnu, włókien syntetycznych i mieszanych.</p> <p>Program przeznaczony do lekko zabrudzonego prania.</p>	4		
Delikatne/Jedwab	<p>Pranie delikatnych wyrobów tekstylnych z jedwabiu, wiskozy i syntetyków.</p> <p>Używać środka piorącego do tkanin delikatnych lub jedwabiu.</p> <p>Uwaga: Wyjątkowo delikatne tkaniny lub tekstylia z haftkami lub fiszbinami prac w specjalnych siatkach do prania.</p>	2		



¹ Ustawienie programu

Program	Opis	Ustawienia programu	
	<p>maks. załadunek (kg)</p> <p>Pranie tkanin wełnianych lub z domieszką wełny, nadających się do prania ręcznego lub w pralce. Aby zapobiec zbieganiu się prania, bęben bardzo delikatnie porusza prane tekstylia, zachowując dłuższe przerwy w procesie prania. Używać środka piorącego do wełny.</p>	<p>maks. załadunek (kg)</p> <p>2</p>	<p>i-DOS  </p> <p>i-DOS  </p> <p>Pranie wstępne</p> <p>Wirowanie - - - - (wirowanie stop)</p> <p>SpeedPerfect</p> <p>maks. prędkość wirowania (obr./min)¹</p> <p>maks. temperatura (°C)</p>
Płukanie	<p>Płukanie z późniejszym wirowaniem i odpompowaniem wody.</p>	-	<p>●</p> <p>-</p> <p>-</p> <p>-</p> <p>-</p> <p>1400</p> <p>-</p>
Wirowanie/Odpompow.	<p>Wirowanie i odpompowanie wody. Jeśli woda ma zostać tylko odpompowana, aktywować 0. Pranie nie zostanie odwirowane.</p>	-	<p>-</p> <p>-</p> <p>-</p> <p>-</p> <p>-</p> <p>1400</p> <p>-</p>
Automatyczny	<p>Pranie delikatnych tekstyliów z bawełny, włókien syntetycznych i mieszanych.</p> <p>Delikatny przebieg procesu prania.</p>	3,5	<p>-</p> <p>-</p> <p>-</p> <p>●</p> <p>-</p> <p>-</p> <p>-</p> <p>-</p>





¹ Ustawienie programu

Program	Opis	Ustawienia programu	
		i-DOS   i-DOS   Pranie wstępne Wirowanie - - - - (wirowanie stop) SpeedPerfect maks. prędkość wirowania (obr./min) ¹ maks. temperatura (°C)	• • • • • 1200 40 -
	maks. załadunek (kg)	4 Stopień zabrudzenia i rodzaj tkaniny są automatycznie rozpoznawane. Proces prania zostaje dopasowany. Pranie ciemnych i kolorowych tekstyliów z bawełny oraz włókien syntetycznych, np. dzinsu. Tekstylią prac odwrócone stroną wewnętrzną na zewnątrz. Używać środka piorącego w płynie.	-
Czyszczenie bębna	Czyszczenie i pielęgnacja bębna. Stosować ten program w następujących przypadkach: <ul style="list-style-type: none"> ■ przed pierwszym użyciem ■ w przypadku częstego prania w temperaturze 40 °C i niższych ■ po dłuższej nieobecności 		





¹ Ustawienie programu

Program	Opis	Ustawienia programu
maks. załadunek (kg)	<p>Używać uniwersalnego proszku do prania lub środka piorącego z wybielaczem.</p> <p>Aby zapobiec powstawaniu piany, zmniejszyć ilość środka piorącego o połowę.</p> <p>Nie używać płynu do płukania tkanin.</p> <p>Nie używać środków piorących do wełny lub tkanin delikatnych, jak również płynów do prania.</p> <p>Uwaga: Wskaźnik czyszczenia bębna miga jako przypomnienie, jeśli przez dłuższy czas nie był włączony program z ustawieniem temperatury 60 °C lub wyższej.</p>	<p>i-DOS </p> <p>i-DOS </p> <p>Pranie wstępne</p> <p>Wirowanie - - - - (wirowanie stop)</p> <p>SpeedPerfect</p> <p>maks. prędkość wirowania (obr./min) ¹</p> <p>maks. temperatura (°C)</p>

¹ Ustawienie programu

Program	Opis	Ustawienia programu		
Koszule/Bluzki	<p>Pranie niewymagających prasowania koszul i bluzek z bawełny, lnu, włókien syntetycznych i mieszanych.</p> <p>Uwaga: Koszule i bluzki z jedwabiu lub innych delikatnych tkanin prać przy użyciu programu Delikatne/Je-dwab.</p>	<p>i-DOS  </p> <p>i-DOS  </p> <p>Pranie wstępne</p> <p>Wirowanie - - - - (wirowanie stop)</p> <p>SpeedPerfect</p> <p>maks. prędkość wirowania (obr./min) ¹</p> <p>maks. temperatura (°C)</p>	<p>•</p> <p>•</p> <p>•</p> <p>•</p> <p>-</p> <p>800</p> <p>60</p>	<p>-</p> <p>•</p> <p>•</p> <p>•</p> <p>-</p> <p>800</p> <p>40</p>
Sport/Fitness	<p>Pranie odzieży sportowej i rekreacyjnej z włókien syntetycznych, mikrowłókien i polaru.</p> <p>Używać środka piorącego do odzieży sportowej.</p> <p>Nie używać płynu do płukania tkanin.</p> <p>Wskazówka: Mocno zabrudzone tekstylia prać przy użyciu programu Syntetyki.</p>	<p>maks. załadunek (kg)</p>	<p>2</p>	<p>2</p>

¹ Ustawienie programu

Program	Opis	Ustawienia programu
Super krótki 15'/30'	<p>maks. załadunek (kg) 4</p> <p>Pranie tekstyliów z bawełny, włókien syntetycznych i mieszanych. Krótki program do lekko zabrudzonych tekstyliów w małych ilościach. Czas trwania programu: ok. 30 minut.</p> <p>W celu skrócenia czasu trwania programu do 15 minut, aktywować SpeedPerfect. Maksymalny ciężar wsadu zmniejsza się do 2 kg.</p>	<p>i-DOS  </p> <p>i-DOS  </p> <p>Pranie wstępne -</p> <p>Wirowanie - - - - (wirowanie stop) ●</p> <p>SpeedPerfect ●</p> <p>maks. prędkość wirowania (obr./min) ¹ 1200</p> <p>maks. temperatura (°C) 40</p>
¹ Ustawienie programu		

9 Akcesoria

Używać oryginalnych elementów wyposażenia. Są one dokładnie dostosowane do urządzenia.

	Zastosowanie	Numer artykułu
Przedłużenie węża doprowadzającego wodę	Przedłużenie węża doprowadzającego zimną wodę lub węża z systemem Aquastop (2,50 m).	WMZ2381
Nakładki mocujące	Poprawa stabilności urządzenia.	WMZ2200
Kolanko	Mocowanie węża odprowadzającego wodę.	00655300

10 Przed pierwszym użyciem

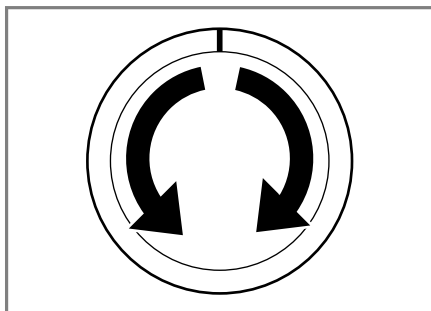
Przygotować urządzenie do użycia.

10.1 Uruchamianie cyklu prania bez tekstyliów

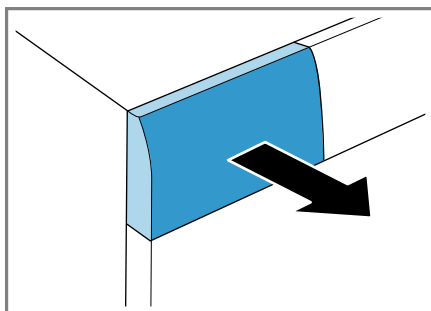
Urządzenie zostało poddane dokładnej kontroli przed opuszczeniem fabryki. Aby usunąć resztki wody, pierwsze pranie należy wykonać bez tekstyliów.

Uwaga: Należy przestrzegać informacji z zakresu bezpieczeństwa → *Strona 4* i zapobiegania szkodom materialnym → *Strona 11*, aby bezpiecznie użytkować urządzenie.

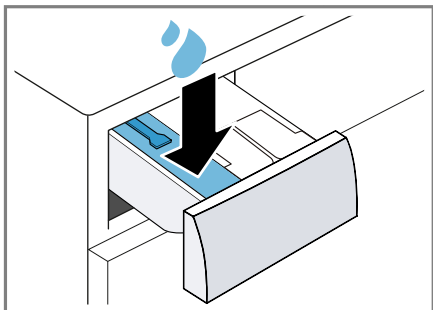
1. Ustawić programator na **Czyszczenie bębna**.



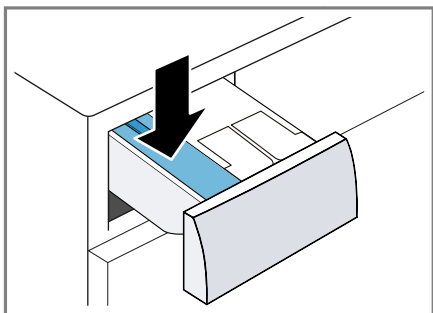
2. Zamknąć drzwi.
3. Wyciągnąć dozownik środka piorącego.



4. Wlać ok. 1 l wody wodociągowej do przegródki dozowania ręcznego.

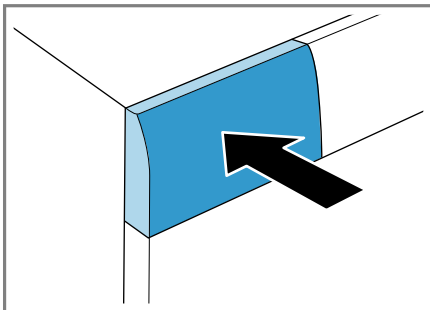



5. Wsypać uniwersalny proszek do prania do przegródki dozowania ręcznego.



Aby zapobiec powstawaniu piany, użyć tylko połowy zalecanej przez producenta ilości środka piorącego do lekko zabrudzonego prania. Nie używać środków piorących do wełny ani do tkanin delikatnych.

6. Wsunąć dozownik na środki piorące.



7. W celu uruchomienia programu nacisnąć  **Dodaj pranie**.
- ✓ Na wyświetlaczu widoczny jest pozostały czas trwania programu.
 - ✓ Po zakończeniu programu na wyświetlaczu pojawia się: **End**.
8. Włączyć pierwszy cykl prania lub ustawić programator na **Wyłączenie**, aby wyłączyć urządzenie.
→ "Podstawowy sposób obsługi", Strona 39

11 Pranie

11.1 Przygotowanie prania

Uwaga: Należy przestrzegać informacji z zakresu bezpieczeństwa → Strona 4 i zapobiegania szkodom materiałnym → Strona 11, aby bezpiecznie użytkować urządzenie.

UWAGA!

Przedmioty pozostawione w praniu mogą spowodować uszkodzenie pranych tekstyliów oraz bębna.

- ▶ Przed eksploatacją urządzenia wyjąć wszystkie przedmioty z kieszeni pranych tekstyliów.

pl Pranie

- ▶ W celu ochrony urządzenia oraz prania należy wykonać odpowiednie czynności przygotowawcze.
 - Opróżnić kieszenie
 - Usunąć piasek z mankietów i kieszeni
 - Zapiąć poszwy na kołdry i poduszki
 - Zamknąć wszystkie zapięcia na zamki błyskawiczne, rzepy, haftki i pętelki
 - Związać paski z tkaniny, tasiemki fartuchów lub używać siatek do prania
 - Odpiąć od firanek żabki i ołowiane taśmy lub prać firanki w specjalnych siatkach do prania
 - W przypadku małych elementów bielizny, np. skarpetek dziecięcych, używać siatki do prania
 - Niektóre uporczywe, zaschnięte plamy można usunąć poprzez wielokrotne pranie
 - Duże i małe sztuki bielizny prać razem
- Nie wcierać świeżych plam, nasączyć je roztworem wody i mydła
- Rozłożyć i rozluźnić bieliznę

11.2 Sortowanie prania

Uwaga: Należy przestrzegać informacji z zakresu bezpieczeństwa → *Strona 4* i zapobiegania szkodom materiałnym → *Strona 11*, aby bezpiecznie użytkować urządzenie.

- ▶ Aby poprawić wynik prania i uniknąć przebarwień, przed praniem posortować bieliznę według poniższych kryteriów.
 - Rodzaj tkaniny i włókien
Prać razem sztuki wykonane z takiej samej tkaniny i włókien.
 - Symbole dotyczące pielęgnacji tkanin na metkach/naszywkach → *Strona 37*
 - Opis programów → *Strona 26*
 - biała bielizna
 - kolorowa bielizna
Nowe kolorowe rzeczy prać pierwszy raz oddzielnie.

11.3 Stopnie zabrudzenia

Stopień zabrudzenia	Zabrudzenie	Przykłady
lekki	<ul style="list-style-type: none">■ brak widocznych zabrudzeń lub plam■ pranie ma prawdopodobnie nieświeży zapach	lekkie ubrania letnie i odzież sportowa noszona przez kilka godzin
normalny	widoczne zabrudzenia i/lub kilka lekkich plam	<ul style="list-style-type: none">■ przepocone lub zakładane kilkakrotnie koszulki, koszule lub bluzki■ ręczniki lub pościel używane do jednego tygodnia
silny	wyraźnie widoczne zabrudzenia lub plamy	ściereczki do naczyń, ubranka dziecięce lub odzież robocza

11.4 Symbole dotyczące pielęgnacji tkanin na metkach

Symbole dotyczące pielęgnacji, pranie

Symbol	Proces prania	Zalecany program
	Normalny	Bawełna
	Delikatny	Syntetyki
	Bardzo delikatny	Delikatne / Jedwab do prania ręcznego
	Pranie ręczne	Wełna
	nie nadaje się do prania w pralce	–

12 Środki piorące i pielęgnacyjne

Uwaga: Należy przestrzegać informacji z zakresu bezpieczeństwa → *Strona 4* i zapobiegania szkodom materiałnym → *Strona 11*, aby bezpiecznie użytkować urządzenie.

Zalecenia producenta w zakresie stosowania i dozowanie zamieszczone są na opakowaniu.

Uwagi

- w przypadku środków piorących w płynie stosować wyłącznie preparaty samopłynące

- nie mieszać ze sobą różnych środków piorących w płynie
- nie mieszać środka piorącego z płynem do płukania
- Nie stosować starych i mocno zagęszczonych produktów.
- nie stosować środków zawierających rozpuszczalniki, substancje żrące lub wydzielające gazy, np. wybielacz w płynie
- środki farbujące stosować oszczędnie, sól może uszkodzić powłokę ze stali nierdzewnej
- nie stosować w urządzeniu środków odbarwiających
- nie używać do prania octu

12.1 Zalecenia dotyczące środków piorących

Środek piorący	Tekstylia	Program	Temperatura
uniwersalny środek piorący z rozjaśnierzami optycznymi	białe tkaniny z bawełny lub lnu odporne na wysoką temperaturę prania	Bawełna	od zimny do 90°C
środek piorący do tkanin kolorowych bez wybielacza oraz rozjaśniacza optycznego	kolorowe tekstylia z bawełny lub lnu	Bawełna	od zimny do 60°C

Środek piorący	Tekstylia	Program	Temperatura
środek piorący do tkanin kolorowych/delikatnych bez rozjaśniaczy optycznych	kolorowe tekstylia z włókien syntetycznych, syntetyki	Syntetyki	od zimny do 60°C
środek piorący do tkanin delikatnych	delikatne tekstylia z jedwabiu lub wiskozy	Delikatne / Jedwab	od zimny do 40°C
środek piorący przeznaczony do wełny	Wełna	Wełna	od zimny do 40°C

Wskazówka: Na www.cleanright.eu można znaleźć wiele innych informacji na temat środków piorących, pie-

łęgnacyjnych oraz środków czyszczących przeznaczonych do użytku domowego.

12.2 Dozowanie środka piorącego

Dozowanie środków piorących należy dostosować do:

- ilości prania
- stopnia zabrudzenia
- twardości wody

Informacje o stopniu twardości wody można utrzymać w miejscowych zakładach wodociągowych lub samodzielnie ustalić stopień twardości wody za pomocą odpowiedniego testera.

Twardość wody

Zakres twardości wody	Twardość całkowita w mmol/l	Niemiecka skala twardości wody w °dH
miękka (I)	0 - 1,5	0 - 8,4
średnia (II)	1,5 - 2,5	8,4 - 14
twarda (III)	powyżej 2,5	powyżej 14

Przykład informacji producenta na temat środka piorącego

Informacje podane w przykładzie odnoszą się do normalnego załadunku 4 - 5 kg.

Stopień zabrudzenia	lekki	normalny	silny
Twardość wody: miękka / średnia	40 ml	55 ml	80 ml
Twardość wody: twarda / bardzo twarda	55 ml	80 ml	105 ml

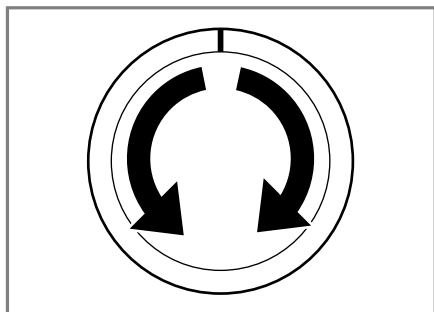
Ilości dozowania są podane na opakowaniu producenta.

- W przypadku dozowania ręcznego ilość dozowanego środka należy dostosować do rzeczywistej wielkości załadunku.
- Jeśli aktywowane zostało inteligentne dozowanie, nie dopasowywać ilości dozowania do rzeczywistej wielkości załadunku. Ilość środka piorącego i płynu do płukania zostanie obliczona automatycznie w oparciu o podstawową ilość dozowanych środków → *Strona 43* oraz rozpoznaną ilość prania. Ustawiona podstawowa ilość dozowanego środka musi zawsze odpowiadać dozowaniu w przypadku załadunku 4,5 kg.

13 Podstawowy sposób obsługi

13.1 Włączanie urządzenia

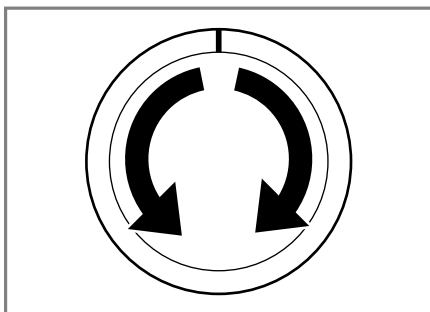
- ▶ Ustawić programator na wybrany program.



- ✓ Urządzenie wykonuje słyszalny test działania w szufladce na środki piorące.

13.2 Ustawianie programu

1. Ustawić programator na żądany program.
→ *"Programy", Strona 26*



2. W razie potrzeby dopasować ustawienia programu → *Strona 39*.

13.3 Dopasowywanie ustawień programu

Wymaganie: Program jest ustawiony.
→ *"Ustawianie programu", Strona 39*

- ▶ Dopasować ustawienia programu.
→ *"Programy", Strona 26*

Uwagi

- Ustawienia programu nie są zapisywane na stałe dla danego programu.
- Po włączeniu lub wyłączeniu inteligentnego systemu dozowania ustawienie zostanie zapisane.

13.4 Wkładanie prania

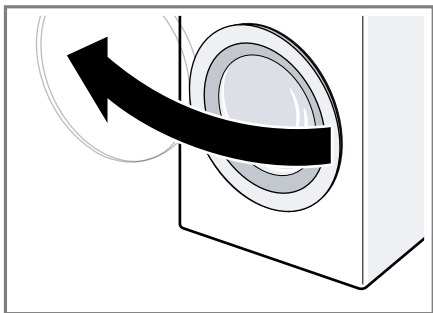
Uwagi

- Należy przestrzegać informacji z zakresu bezpieczeństwa
→ *Strona 4* i zapobiegania szkodom materialnym → *Strona 11*, aby bezpiecznie użytkować urządzenie.
- W celu uniknięcia zagnieceń przestrzegać maksymalnego załadunku dla
→ *"Programy", Strona 26*.

Wymaganie: Pranie jest gotowe i posortowane.

→ "Pranie", Strona 35

1. Otworzyć drzwi.



Upewnić się, że bęben jest pusty.

2. Włożyć do bębna nieposkładane pranie.
3. Zamknąć drzwi.

Upewnić się, że w drzwiach urządzenia nie zostało przytrzaśnięte pranie.

13.5 Wsypanywanie/wlewanie środka piorącego i pielęgnacyjnego

W przypadku programów, w których inteligentne dozowanie nie jest możliwe lub pożądane, środek piorący można dodać poprzez przegródkę dozowania ręcznego.

Uwaga: Należy przestrzegać informacji z zakresu bezpieczeństwa → Strona 4 i zapobiegania szkodom materialnym → Strona 11, aby bezpiecznie użytkować urządzenie.

Wskazówka: Oprócz stosowania inteligentnego dozowania możliwe jest dodawanie do przegródki dozowania ręcznego innych środków pielęgnacyjnych do tkanin, np. odplamiacza, krochmalu czy wybielacza. Do przegródki dozowania ręcznego nie doda-

wać środka piorącego, aby uniknąć jego przedawkowania lub powstawania w bębnie nadmiernej ilości piany.

Wymaganie: Zapoznać się z zasadami optymalnego dozowania środków piorących i pielęgnacyjnych.

→ Strona 37

1. Wyciągnąć szufladkę na środki piorące.
2. Wsypać/wlać środek piorący.
→ "Szufladka na środki piorące", Strona 20
3. W razie potrzeby zastosować środek pielęgnacyjny.
4. Wsunąć szufladkę na środki piorące.

13.6 Włączanie programu

Uwaga: W celu zmiany czasu do końca programu należy najpierw ustawić czas Gotowe za.

- ▶ Nacisnąć **Dodaj pranie**.
- ✓ Bęben obraca się i trwa proces rozpoznawania załadunku, który może potrwać do 2 minut, następnie pobierana jest woda.
- ✓ Na wyświetlaczu widoczny jest czas trwania programu lub czas Gotowe za.
- ✓ Po zakończeniu programu na wyświetlaczu pojawia się: **End**.

13.7 Dopasowanie czasu Gotowe za przed uruchomieniem programu

Przed uruchomieniem programu można ponownie dopasować ustalony czas Gotowe za.

1. Nacisnąć **Dodaj pranie**.
2. Nacisnąć **Gotowe za**, aż na wyświetlaczu pojawi się żądany czas Gotowe za.
3. Nacisnąć **Dodaj pranie**.

13.8 Namaczanie prania

Uwaga: Dodatkowy środek piorący nie jest konieczny. Woda ze środkiem do namaczania jest następnie wykorzystywana do prania.

1. Włączyć program.
2. W celu zatrzymania programu po upływie ok. 10 minut nacisnąć **▶▶▶ Dodaj pranie.**
3. W celu kontynuowania programu po upływie żądanego czasu namaczania nacisnąć **▶▶▶ Dodaj pranie.**

13.9 Dokładanie prania

Uwaga: Należy przestrzegać informacji z zakresu bezpieczeństwa → *Strona 4* i zapobiegania szkodom materialny → *Strona 11*, aby bezpiecznie użytkować urządzenie.

1. Nacisnąć **▶▶▶ Dodaj pranie.**
Urządzenie przełącza się na tryb pauzy i sprawdza, czy dołożenie lub wyjęcie prania jest możliwe. Uwzględnić stan programu.
2. Dołożyć lub wyjąć pranie.
3. Zamknąć drzwi.
4. Nacisnąć **▶▶▶ Dodaj pranie.**

13.10 Przerwanie programu

Po uruchomieniu programu w każdej chwili możliwe jest jego przerwanie.

Uwaga: Należy przestrzegać informacji z zakresu bezpieczeństwa → *Strona 4* i zapobiegania szkodom materialny → *Strona 11*, aby bezpiecznie użytkować urządzenie.

1. Nacisnąć **▶▶▶ Dodaj pranie.**
2. Otworzyć drzwi.
Ze względu na bezpieczeństwo użytkownika drzwi urządzenia są zablokowane przy wysokiej temperaturze i wysokim poziomie wody.

- W przypadku wysokiej temperatury włączyć program **Płukanie.**
- Przy wysokim poziomie wody włączyć program **Wirowanie** lub **Odpompow..**

3. Wyjąć pranie.

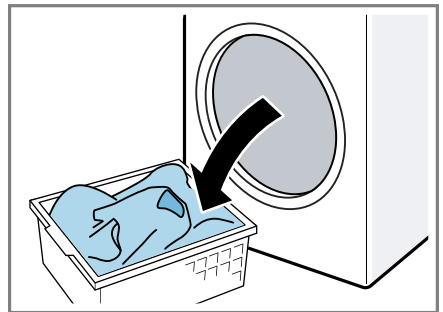
13.11 Kontynuowanie programu w przypadku ustawienia Wirowanie stop

1. Ustawić program **Wirowanie** lub **Odpompow..**
2. Nacisnąć **▶▶▶ Dodaj pranie.**

13.12 Wyjęcie prania

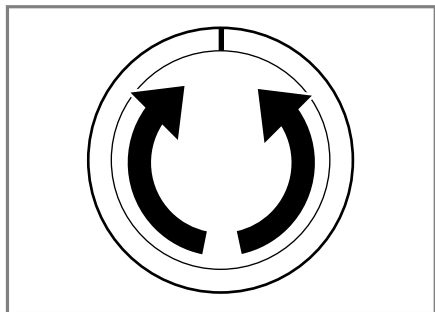
Uwaga: Należy przestrzegać informacji z zakresu bezpieczeństwa → *Strona 4* i zapobiegania szkodom materialny → *Strona 11*, aby bezpiecznie użytkować urządzenie.

1. Otworzyć drzwi.
2. Wyjąć pranie.

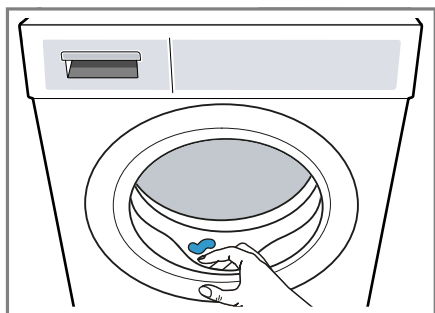


13.13 Wyłączenie urządzenia

1. Ustawić programator na **Wyłączenie**.



2. Wyrześć do sucha kołnierz gumowy i usunąć ciała obce.





3. Drzwi i szufladkę na środki piorące pozostawić otwarte, aby reszta wody mogła wyschnąć.

14 Zabezpieczenie przed dziećmi

Urządzenie można zabezpieczyć przed niezamierzonym użyciem elementów obsługi.



14.1 Aktywacja zabezpieczenia przed dziećmi

- ▶ Naciskać oba przyciski  **3 sek.** przez ok. 3 sekundy.
- ✓ Wyświetlacz pokazuje .

- ✓ Elementy obsługi są zablokowane.
- ✓ Zabezpieczenie przed dziećmi pozostaje aktywne również po wyłączeniu urządzenia.

14.2 Dezaktywacja zabezpieczenia przed dziećmi

Wymaganie: Aby dezaktywacja zabezpieczenia przed dziećmi była możliwa, urządzenie musi być włączone.

- ▶ Naciskać oba przyciski  **3 sek.** przez ok. 3 sekundy.
- ✓ Na wyświetlaczu gaśnie .

15 Inteligentny system dozowania

W zależności od programu i jego ustawień system automatycznie dozuje optymalne ilości płynnego środka piorącego i zmiękczacza.

15.1 Napełnienie pojemnika dozującego

Uwaga

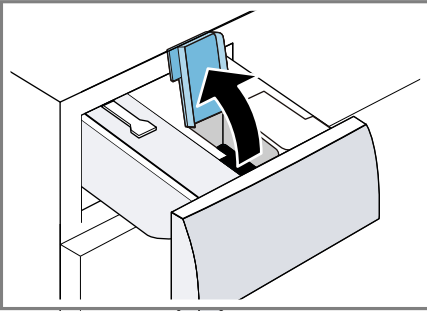
W celu zastosowania inteligentnego dozowania należy napełnić pojemnik dozujący.

- Pojemniki dozujące napełniać tylko odpowiednim środkiem piorącym i pielęgnacyjnym → *Strona 37*.
- W przypadku zmiany środka piorącego w płynie lub płynu do płukania tkanin należy wcześniej opróżnić i wyczyścić pojemniki dozujące.
→ *"Czyszczenie szufladki na środki piorące", Strona 46*

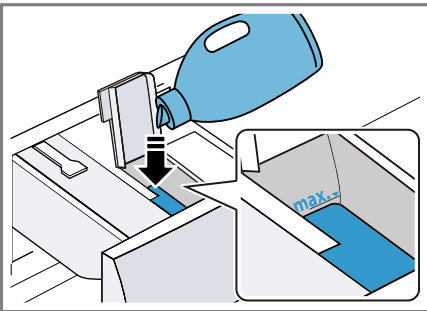
Wymaganie: Miga  / .

1. Wyciągnąć dozownik środka piorącego.

2. Otworzyć pokrywę systemu dozowania.



3. Wlać płynny środek piorący O oraz płyn do płukania R do odpowiednich pojemników dozujących.
→ "Szufladka na środki piorące", Strona 20



4. Zamknąć pokrywę systemu dozowania.

Uwaga: Aby nie dopuszczać do podsychania lub całkowitego wyschnięcia środka piorącego, nie pozostawiać przez dłuższy czas otwartej pokrywy systemu dozowania.

5. Wsunąć dozownik na środki piorące.
6. Dopasować podstawową ilość dozowanych środków → Strona 43.

15.2 Podstawowa ilość dozowanych środków

Podstawowa ilość dozowanych środków zależy od zaleceń producenta środka piorącego, twardości wody i stopnia zabrudzenia bielizny. Zawsze ustawiać podstawową ilość dozowanych środków, która odpowiada dozowaniu w przypadku normalnego załadunku 4,5 kg.

→ "Dozowanie środka piorącego", Strona 38

Dopasowywanie podstawowej ilości dozowanych środków

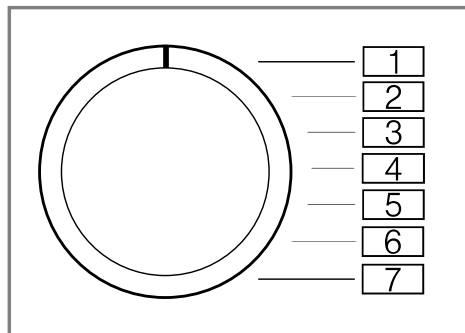
1. Naciskać przez ok. 3 sekundy.
- ✓ Na wyświetlaczu widoczne jest ustawienie podstawowej ilości dozowanego środka dla O .
2. W celu dopasowania podstawowej ilości dozowanego środka dla R nacisnąć .
3. W celu dopasowania ustawienia nacisnąć **- i-DOS +**.
4. W celu zakończenia ustawiania poczekać przez krótki czas.

16 Ustawienia podstawowe

Użytkownik może dopasować urządzenie do swoich potrzeb.

16.1 Przegląd ustawień podstawowych

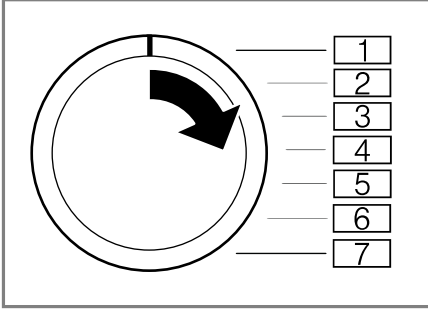
Poniżej znajduje się przegląd podstawowych ustawień urządzenia.



Ustawienie podstawowe	Pozycja programu	Wartość	Opis
Sygnał końca	2	0 (wył.) 1 (poziom cichy) 2 (poziom średni) 3 (głośny poziom) 4 (poziom bardzo głośny)	Ustawianie głośności sygnału po zakończeniu programu.
Dźwięk przycisków	3	0 (wył.) 1 (poziom cichy) 2 (poziom średni) 3 (poziom głośny) 4 (poziom bardzo głośny)	Ustawianie głośności sygnału przy naciśnięciu przycisków.
Przypomnienie o czyszczeniu bębna	4	On (wł.) OFF (wył.)	Aktywacja lub dezaktywacja przypomnienia o konieczności czyszczenia bębna.

16.2 Zmiana ustawień podstawowych

1. Ustawić programator na pozycji 1.



2. Nacisnąć **▶▶ Dodaj pranie**, jednocześnie ustawiając programator na pozycji 2.
- ✓ Na wyświetlaczu widoczna jest aktualna wartość.
3. Ustawić programator na żądanej pozycji.
4. W celu zmiany wartości nacisnąć **Gotowe za**.
5. W celu zapisania zmiany wyłączyć urządzenie.

17 Czyszczenie i pielęgnacja

Aby urządzenie długo zachowało sprawność, należy je starannie czyścić i pielęgnować.

17.1 Porady dotyczące pielęgnacji urządzenia

W celu długofalowego utrzymania prawidłowego działania urządzenia, należy przestrzegać wskazówek dotyczących jego pielęgnacji.

Obudowę i panel obsługi czyścić wyłącznie wodą i wycierać wilgotną ściereczką.	Elementy urządzenia pozostają czyste i higieniczne.
Natychmiast usuwać wszelkie pozostałości środków piorących i sprayów.	Świeże osady są łatwiejsze do całkowitego usunięcia.
Drzwi urządzenia oraz szufladkę na środki piorące pozostawić po użyciu otwarte.	Pozostała woda może wyschnąć, co ogranicza powstawanie nieprzyjemnych zapachów w urządzeniu.

17.2 Czyszczenie bębna

Jeżeli pranie wykonywane jest często w temperaturze 40°C i niższej lub gdy urządzenie nie jest przez dłuższy czas używane, należy wyczyścić bęben.

WAŻNE

Ryzyko odniesienia obrażeń!

Pranie w niskich temperaturach przez dłuższy czas i brak wentylacji urządzenia mogą uszkodzić bęben i prowadzić do obrażeń.

- ▶ Regularnie stosować program do czyszczenia bębna i prac w temperaturze minimum 60 C.
- ▶ Po każdym użyciu pozostawić urządzenie z otwartymi drzwiami i szufladką na środki piorące do wyschnięcia.
- ▶ Włączyć program **Czyszczenie bębna** bez wkładania prania. Użyć uniwersalnego proszku do prania.

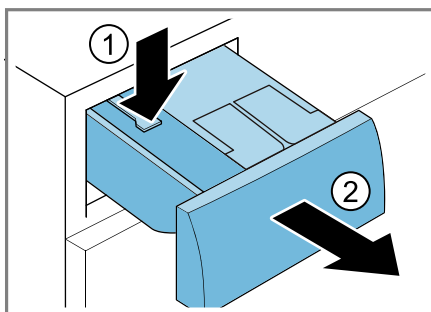
17.3 Czyszczenie szufladki na środki piorące

W przypadku zmiany środka piorącego lub zanieczyszczenia szufladki na środki piorące należy wyczyścić szufladkę na środki piorące oraz zespół pompy inteligentnego systemu dozowania,

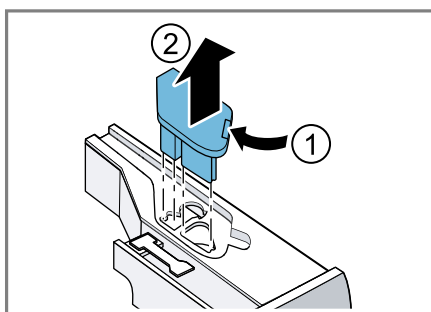
Uwaga: Należy przestrzegać informacji z zakresu bezpieczeństwa → *Strona 4* i zapobiegania szkodom materialnym → *Strona 11*, aby bezpiecznie użytkować urządzenie.

1. Wyłączyć urządzenie.
2. Wyciągnąć szufladkę na środki piorące.

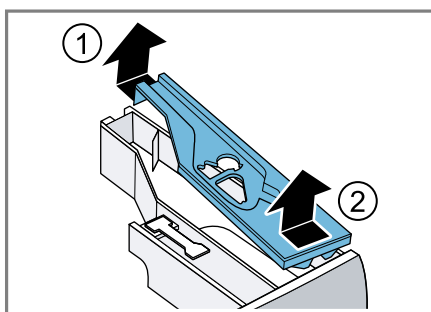
3. Wkład nacisnąć w dół i wyjąć szufladkę na środki piorące.



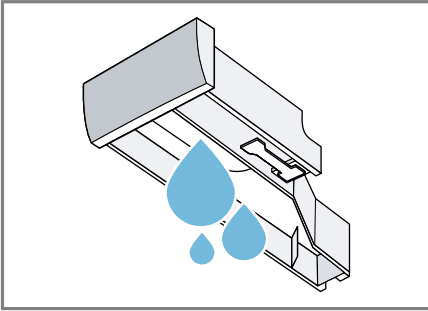
4. Wyjąć zespół pompy.



5. Odblokować pokrywę szufladki na środki piorące i zdjąć.



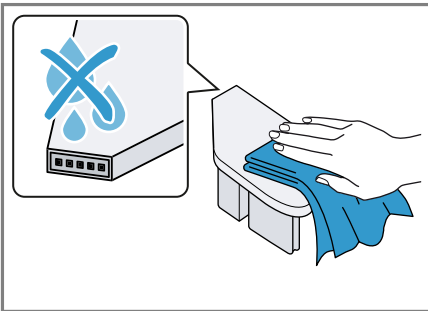
6. Opróżnić szufladkę na środki piorące.



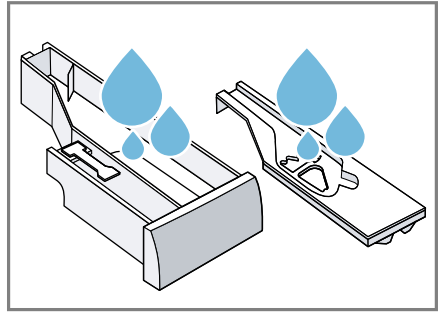
7. **UWAGA!** Zespół pompy zawiera części elektroniczne.

- ▶ Zespołu pompy nie wolno myć w zmywarce do naczyń ani zanurzać w wodzie.
- ▶ Chronić znajdujące się z tyłu przyłącze elektryczne przed wilgocią, środkami piorącymi i pozostałościami płynu do płukania tkanin.

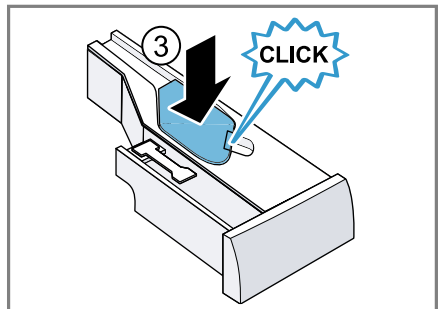
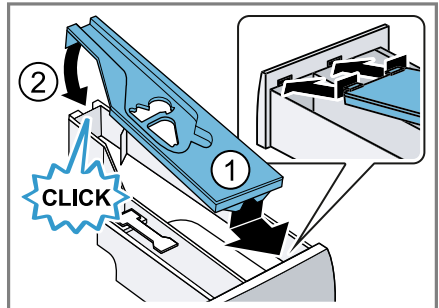
Wyczyścić zespół pompy wilgotną ściereczką.



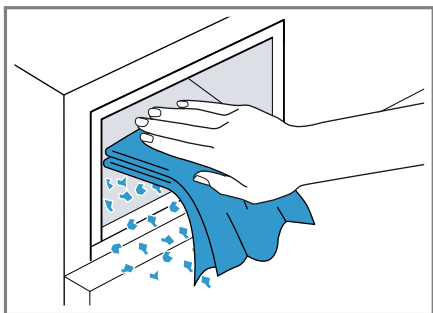
8. Szufladkę na środki piorące oraz pokrywę wyczyścić miękką, wilgotną ściereczką lub za pomocą słuchawki przysznycowej.



9. Następnie osuszyć szufladkę na środki piorące, pokrywę oraz zespół pompy i włożyć na miejsce.



10. Wyczyścić obudowę szufladki na środki piorące w urządzeniu.



11. Wsunąć szufladkę na środki piorące.

17.4 Odkamienianie

W przypadku prawidłowego dozowania środków piorących nie ma potrzeby odkamieniania urządzenia. Jeśli jednak zastosowanie środka do odkamieniania okaże się konieczne, postępować zgodnie z zaleceniami producenta.

UWAGA!

Stosowanie nieodpowiednich środków do odkamieniania, np. przeznaczonych do czyszczenia ekspresów do kawy, może spowodować uszkodzenie urządzenia.

- ▶ W przypadku tego urządzenia używać wyłącznie środków odkamieniających dostępnych na stronie internetowej lub w serwisie producenta.

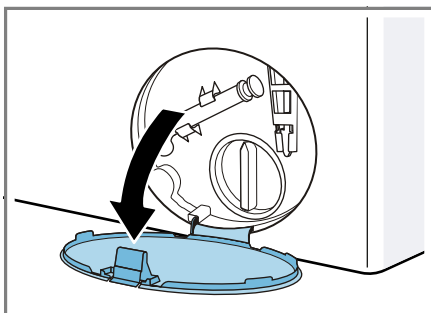
17.5 Czyszczenie pompy wody

Wyczyścić pompę wody w przypadku objawów usterek, np. zatorów lub odgłosów stukania.

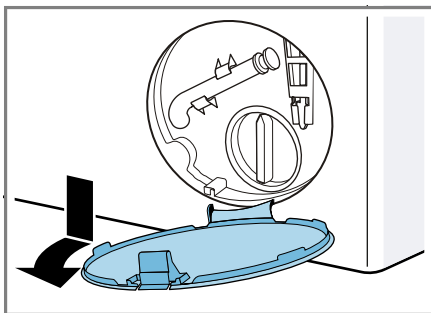
Opróżnianie pompy wody

Uwaga: Należy przestrzegać informacji z zakresu bezpieczeństwa → *Strona 4* i zapobiegania szkodom materialnym → *Strona 11*, aby bezpiecznie użytkować urządzenie.

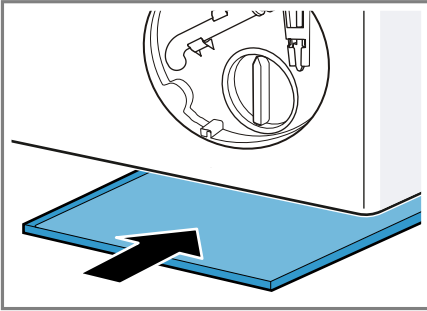
1. Zakręcić zawór wody.
2. Wyłączyć urządzenie.
3. Odłączyć wtyczkę urządzenia od sieci elektrycznej.
4. Otworzyć pokrywę serwisową.



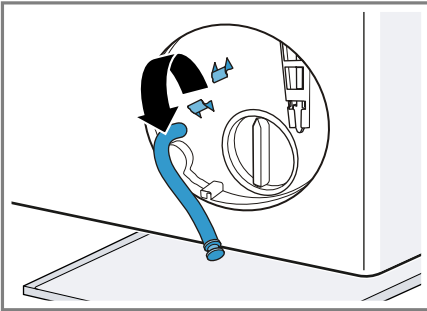
5. Zdjąć pokrywę serwisową.



6. Wsunąć pod otwór wystarczająco duże naczynie.

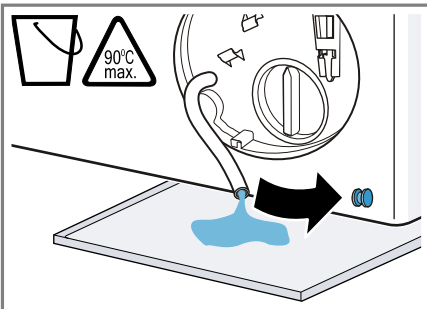


7. Zdjąć wąż spustowy z uchwytu.

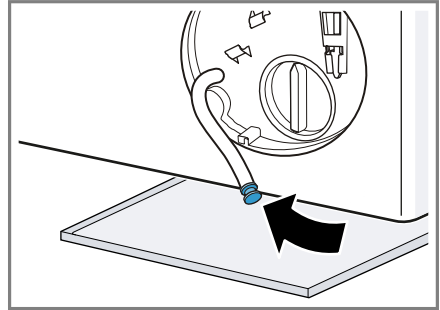


8. **⚠ WAŻNE - Ryzyko oparzenia!**
Roztwór środka piorącego jest gorący podczas prania w wysokich temperaturach.
- ▶ Nie dotykać gorącego roztworu środka piorącego.

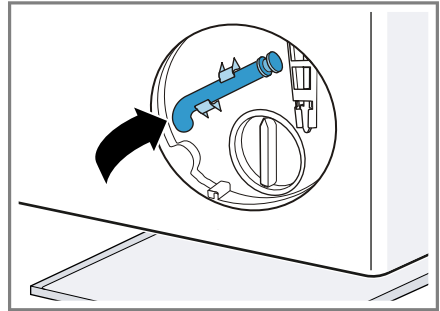
Aby spuścić roztwór środka piorącego do naczynia, zdjąć zatyczkę.



9. Włożyć zatyczkę.



10. Zablokować wąż spustowy w uchwycie.



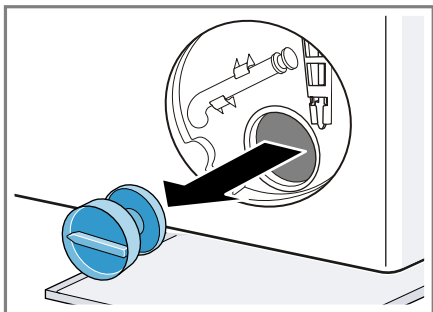
Czyszczenie pompy wody

Uwaga: Należy przestrzegać informacji z zakresu bezpieczeństwa → *Strona 4* i zapobiegania szkodom materiałnym → *Strona 11*, aby bezpiecznie użytkować urządzenie.

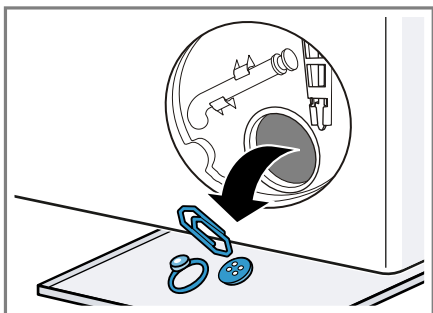
Wymaganie: Pompa wody jest opróżniona. → *Strona 48*

pl Czyszczenie i pielęgnacja

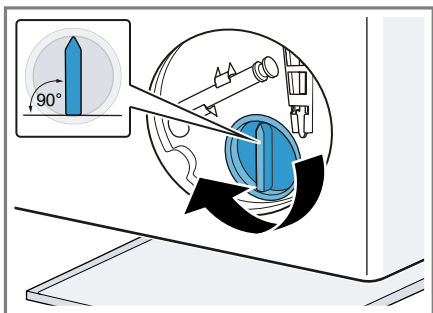
1. Ponieważ w pompie wody mogą znajdować się resztki wody, należy zachować ostrożność, odkręcając pokrywę pompy.



2. Wyczyścić wnętrze, gwint pokrywki oraz obudowę pompy.

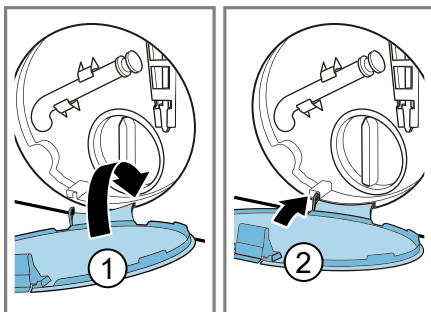


3. Upewnić się, że wirnik pompy wody daje się obracać.
4. Założyć i przykręcić do oporu pokrywę pompy.



Uchwyt pokrywki pompy musi być ustawiony pionowo.

5. Założyć pokrywę serwisową i zatrasnąć.



6. Zamknąć pokrywę serwisową.

Przed następnym praniem

Aby zapobiec splynięciu środka piorącego do odpływu przy następnym praniu, po opróżnieniu pompy wody uruchomić program **Odpompow..**

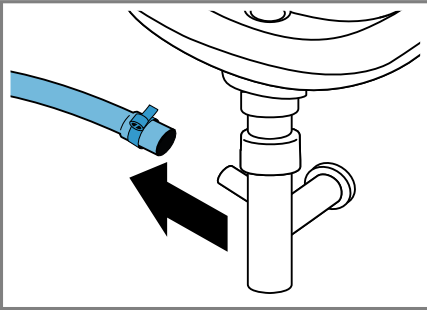
1. Odkręcić zawór wody.
2. Włożyć wtyczkę do gniazda.
3. Włączyć urządzenie.
4. Wlać 1 litr wody do przegródki dozowania ręcznego.
5. Uruchomić program **Odpompow..**

17.6 Czyszczenie węża odprowadzającego wodę przy syfonie

Jeśli wężyk odprowadzający wodę jest zanieczyszczony przy syfonie lub jeśli roztwór środka piorącego nie jest odpompowywany, należy go wyczyścić.

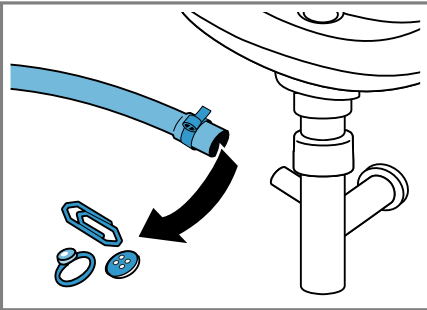
1. Wyłączyć urządzenie.
2. Odłączyć wtyczkę urządzenia od sieci elektrycznej.

3. Poluzować opaskę zaciskową i ostrożnie wyjąć wąż odprowadzający wodę.

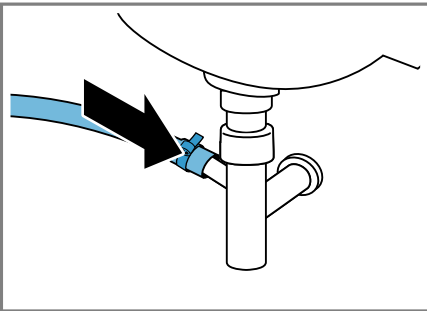


Mogą się wylać resztki wody.

4. Wyczyścić wąż odprowadzający wodę i króciec syfonu.



5. Ponownie włożyć wąż odprowadzający wodę i zabezpieczyć złącze opaską zaciskową.



17.7 Czyszczenie filtra w dopływie wody

Opróżnianie węża doprowadzającego wodę

W celu wyczyszczenia filtra opróżnić najpierw wąż doprowadzający wodę.

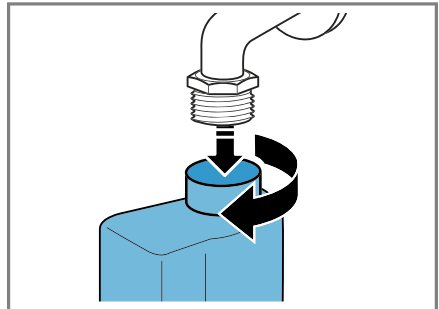
1. Zakreślić zawór wody.
2. Ustawić program **Bawełna**.
3. Włączyć program i pozostawić uruchomiony przez ok. 70 sekund.
4. Wyłączyć urządzenie.
5. Odłączyć wtyczkę urządzenia od sieci elektrycznej.

Czyszczenie filtra przy zaworze wody:

Uwaga: Należy przestrzegać informacji z zakresu bezpieczeństwa → *Strona 4* i zapobiegania szkodom materialnym → *Strona 11*, aby bezpiecznie użytkować urządzenie.

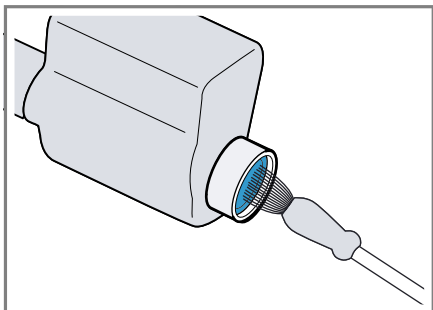
Wymaganie: Wąż doprowadzający wodę jest opróżniony.

1. Zdjąć wąż doprowadzający wodę z zaworu wody.

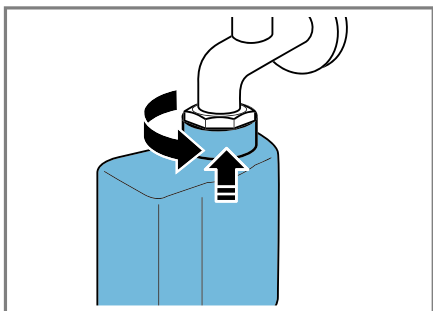


pl Czyszczenie i pielęgnacja

2. Wyczyścić filtr małą szczoteczką.



3. Podłączyć wąż doprowadzający wodę i sprawdzić pod kątem szczelności.



18 Usuwanie usterek

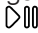
Mniejsze usterek urządzenia można usuwać samodzielnie. Przed skontaktowaniem się z serwisem należy się zapoznać z informacjami na temat samodzielnego usuwania usterek. Pozwoli to uniknąć niepotrzebnych kosztów.





OSTRZEŻENIE




Ryzyko porażenia prądem!





Nieprawidłowo przeprowadzane naprawy stanowią poważne zagrożenie.



- ▶ Naprawy urządzenia mogą być wykonywane wyłącznie przez wykwalifikowany personel.
- ▶ Do naprawy urządzenia należy używać wyłącznie oryginalnych części zamiennych.
- ▶ W przypadku uszkodzenia przewodu sieciowego tego urządzenia należy zlecić jego wymianę wymieniony przez producenta, jego serwis lub przez odpowiednio wykwalifikowaną osobę, co jest koniecznym warunkiem wykluczenia zagrożeń.

Usterka	Przyczyna i rozwiązywanie problemów
Wyświetlacz jest wygaszony i miga  Dodaj pranie.	Tryb oszczędzania energii jest aktywny. ▶ Nacisnąć dowolny przycisk. ✓ Wyświetlacz zostanie ponownie wzbudzony.
"E:36 / -10"	Rura odpływowa lub wąż odprowadzający wodę są zapchane. ▶ Wyczyścić rurę odpływową i wąż odprowadzający wodę.
	Rura odpływowa lub wąż odprowadzający wodę są zgięte lub zakleszczone. ▶ Upewnić się, że wąż doprowadzający wodę nie jest załamany ani zakleszczony.
	Zapchana pompa wody. ▶ → "Czyszczenie pompy wody", <i>Strona 48</i>
	Wąż odprowadzający wodę jest podłączony zbyt wysoko. ▶ Wąż odprowadzający wodę zamontować na wysokości maksymalnie 1 m.
	Ilość dozowanego środka piorącego jest zbyt duża. ▶ Środek doraźny: Wymieszać jedną łyżkę stołową płynu do płukania tkanin z 0,5 l wody i wlać mieszankę do komory ręcznego dozowania (nie stosować w przypadku odzieży wierzchniej, sportowej i puchowej).


Usterka	Przyczyna i rozwiązywanie problemów
"E:36 / -10"	<ul style="list-style-type: none"> ▶ Jeśli aktywowane jest inteligentne dozowanie, zmniejszyć podstawową ilość dozowanych środków → <i>Strona 43</i>. ▶ W przypadku dozowania ręcznego należy zmniejszyć ilość środka piorącego przy następnym cyklu prania z takim samym załadunkiem.
"E:36 / -25 / -26"	<p>Zamontowano niedozwolone przedłużenie na wężu odprowadzającym wodę.</p> <ul style="list-style-type: none"> ▶ Usunąć niedozwolony element przedłużający na wężu odprowadzającym wodę. Podłączanie urządzenia
	<p>Zapchana pompa wody.</p> <ul style="list-style-type: none"> ▶ → <i>"Czyszczenie pompy wody", Strona 48</i>
"E:10 / -00 / -10 / -20"	<p>Pompa inteligentnego systemu dozowania jest zablokowana.</p> <ol style="list-style-type: none"> 1. Wyłączyć urządzenie. 2. Wyczyścić agregat pompowy. → <i>"Czyszczenie szufladki na środki piorące", Strona 46</i> 3. Jeśli wskazanie pojawi się ponownie, wezwać serwis. → <i>"Serwis", Strona 66</i>
	<p>Uwaga: Można uruchomić program prania dezaktywując inteligentny system dozowania i dozując ręcznie. → <i>"Przyciski", Strona 24</i></p>
	<p>Cięnienie wody jest zbyt niskie. Usunięcie problemu nie jest możliwe.</p>
	<p>Filtr w dopływie wody jest zapchany.</p> <ul style="list-style-type: none"> ▶ Wyczyścić filtr w dopływie wody → <i>Strona 51</i>.
	<p>Zawór wody jest zamknięty.</p> <ul style="list-style-type: none"> ▶ Otworzyć zawór wody.
	<p>Wąż doprowadzający wodę jest załamany lub przycięty.</p> <ul style="list-style-type: none"> ▶ Upewnić się, że wąż doprowadzający wodę nie jest załamany ani przycięty.
	<p>Woda na dnie obudowy urządzenia.</p> <ul style="list-style-type: none"> ▶ Zamknąć zawór wody. ▶ Wezwać serwis. → <i>"Serwis", Strona 66</i>
	<p>Urządzenie jest nieszczelne.</p> <ul style="list-style-type: none"> ▶ Zamknąć zawór wody.

Usterka	Przyczyna i rozwiązywanie problemów
"E:35 / -10"	<ul style="list-style-type: none"> ▶ Wezwać serwis. → "Serwis", Strona 66
	<p>Szufladka na środki piorące nie została wsunięta do oporu.</p> <ul style="list-style-type: none"> ▶ Wsunąć do oporu szufladkę na środki piorące. <hr/> <p>Zespół pompy nie jest zamontowany.</p> <ol style="list-style-type: none"> 1. Włożyć zespół pompy do szufladki na środki piorące. → "Czyszczenie szufladki na środki piorące", Strona 46 2. Wsunąć do oporu szufladkę na środki piorące.
Miga ⚡.	<p>System kontroli napięcia wykrywa niedozwolone spadki napięcia.</p> <ul style="list-style-type: none"> ▶ Usunięcie problemu nie jest możliwe. <p>Uwaga: Kiedy zasilanie zostanie przywrócone, program będzie normalnie kontynuowany.</p> <p>Spadek napięcia może spowodować wydłużenie programu. Usunięcie problemu nie jest możliwe.</p>
Miga ..	<p>Spadek napięcia może spowodować wydłużenie programu. Usunięcie problemu nie jest możliwe.</p>
Świeci się ☹.	<p>Temperatura jest zbyt wysoka.</p> <ul style="list-style-type: none"> ▶ Odczekać, aż temperatura zostanie obniżona. ▶ → "Przerwanie programu", Strona 41 <hr/> <p>Poziom wody jest zbyt wysoki.</p> <ul style="list-style-type: none"> ▶ Uruchomić program Odpompow.. <hr/> <p>Pranie zostało przytrzaśnięte w drzwiach.</p> <ol style="list-style-type: none"> 1. Ponownie otworzyć drzwi. 2. Usunąć przytrzaśnięte pranie. 3. Zamknąć drzwi. 4. W celu włączenia programu nacisnąć przycisk  Dodaj pranie.
Miga ☹.	<p>Drzwi nie są zamknięte.</p> <ol style="list-style-type: none"> 1. Zamknąć drzwi. 2. W celu włączenia programu nacisnąć przycisk  Dodaj pranie.
Wszystkie pozostałe kody błędów.	<p>Zakłócenie działania</p> <ul style="list-style-type: none"> ▶ Wezwać serwis. → "Serwis", Strona 66

Usterka	Przyczyna i rozwiązywanie problemów
Urządzenie nie działa.	<p>Wtyczka przewodu przyłączeniowego nie jest włożona.</p> <ul style="list-style-type: none"> ▶ Podłączyć urządzenie do sieci elektrycznej.
	<p>Uszkodzony bezpiecznik.</p> <ul style="list-style-type: none"> ▶ Sprawdzić bezpiecznik w skrzynce bezpiecznikowej.
	<p>Przerwa w dostawie prądu.</p> <ul style="list-style-type: none"> ▶ Sprawdzić, czy działają inne urządzenia i oświetlenie pomieszczenia.
Program nie włącza się.	<p>Nie naciśnięto  Dodaj pranie.</p> <ul style="list-style-type: none"> ▶ Naciśnąć  Dodaj pranie.
	<p>Drzwi nie są zamknięte.</p> <ol style="list-style-type: none"> 1. Zamknąć drzwi. 2. W celu włączenia programu naciśnąć przycisk  Dodaj pranie.
	<p>Zabezpieczenie przed dziećmi jest aktywowane.</p> <ul style="list-style-type: none"> ▶ → "Dezaktywacja zabezpieczenia przed dziećmi", Strona 42
	<p>Aktywowano Gotowe za.</p> <ul style="list-style-type: none"> ▶ Sprawdzić, czy aktywowano Gotowe za. → "Przyciski", Strona 24
	<p>Pranie zostało przytrzaśnięte w drzwiach.</p> <ol style="list-style-type: none"> 1. Ponownie otworzyć drzwi. 2. Usunąć przytrzaśnięte pranie. 3. Zamknąć drzwi. 4. W celu włączenia programu naciśnąć przycisk  Dodaj pranie.
	<p>Szufladka na środki piorące nie została wsunięta do oporu.</p> <ul style="list-style-type: none"> ▶ Wsunąć do oporu szufladkę na środki piorące.
	<p>Pompa inteligentnego systemu dozowania jest zablokowana.</p> <ol style="list-style-type: none"> 1. Wyłączyć urządzenie. 2. Wyczyścić agregat pompowy. → "Czyszczenie szufladki na środki piorące", Strona 46 3. Jeśli wskazanie pojawi się ponownie, wezwać serwis. → "Serwis", Strona 66
	<p>Uwaga: Można uruchomić program prania dezaktywując inteligentny system dozowania i dozując ręcznie. → "Przyciski", Strona 24</p>

Usterka	Przyczyna i rozwiązywanie problemów
Nie można otworzyć drzwi urządzenia.	<p>Aktywowano - - - -.</p> <ul style="list-style-type: none"> ▶ Kontynuować program, wybierając Wirowanie lub Odpompow. i naciskając  Dodaj pranie. → "Kontynuowanie programu w przypadku ustawienia Wirowanie stop", Strona 41
	<p>Temperatura jest zbyt wysoka.</p> <ul style="list-style-type: none"> ▶ Odczekać, aż temperatura zostanie obniżona. ▶ → "Przerwanie programu", Strona 41
	<p>Poziom wody jest zbyt wysoki.</p> <ul style="list-style-type: none"> ▶ Uruchomić program Odpompow..
	<p>Awaria zasilania.</p> <ul style="list-style-type: none"> ▶ Otworzyć drzwi poprzez odblokowanie awaryjne. → "Odblokowanie awaryjne", Strona 64
Woda po praniu nie jest odpompowywana.	<p>Rura odpływowa lub wąż odprowadzający wodę są zapchane.</p> <ul style="list-style-type: none"> ▶ Wyczyścić rurę odpływową i wąż odprowadzający wodę.
	<p>Rura odpływowa lub wąż odprowadzający wodę są zgięte lub zakleszczone.</p> <ul style="list-style-type: none"> ▶ Upewnić się, że wąż doprowadzający wodę nie jest załamany ani zakleszczony.
	<p>Zapchana pompa wody.</p> <ul style="list-style-type: none"> ▶ → "Czyszczenie pompy wody", Strona 48
	<p>Aktywowano - - - -.</p> <ul style="list-style-type: none"> ▶ Kontynuować program, wybierając Wirowanie lub Odpompow. i naciskając  Dodaj pranie. → "Kontynuowanie programu w przypadku ustawienia Wirowanie stop", Strona 41
	<p>Wąż odprowadzający wodę jest podłączony zbyt wysoko.</p> <ul style="list-style-type: none"> ▶ Wąż odprowadzający wodę zamontować na wysokości maksymalnie 1 m.
	<p>Ilość dozowanego środka piorącego jest zbyt duża.</p> <ul style="list-style-type: none"> ▶ Środek doraźny: Wymieszać jedną łyżkę stołową płynu do płukania tkanin z 0,5 l wody i wlać mieszankę do komory ręcznego dozowania (nie stosować w przypadku odzieży wierzchniej, sportowej i puchowej). ▶ Jeśli aktywowane jest inteligentne dozowanie, zmniejszyć podstawową ilość dozowanych środków → Strona 43.

Usterka	Przyczyna i rozwiązywanie problemów
Woda po praniu nie jest odpompowywana.	<ul style="list-style-type: none"> ▶ W przypadku dozowania ręcznego należy zmniejszyć ilość środka piorącego przy następnym cyklu prania z takim samym załadunkiem.
	Zamontowano niedozwolone przedłużenie na wężu odprowadzającym wodę.
	<ul style="list-style-type: none"> ▶ Usunąć niedozwolony element przedłużający na wężu odprowadzającym wodę. Podłączanie urządzenia
Urządzenie nie pobiera wody. Środek piorący nie jest splukiwany do bębna.	Nie naciśnięto ▷▷▷ Dodaj pranie.
	▶ Naciśnąć ▷▷▷ Dodaj pranie.
	Filtr w dopływie wody jest zapchany.
	▶ Wyczyścić filtr w dopływie wody → <i>Strona 51.</i>
	Zawór wody jest zamknięty.
	▶ Otworzyć zawór wody.
	Wąż doprowadzający wodę jest załamany lub przycięty.
	▶ Upewnić się, że wąż doprowadzający wodę nie jest załamany ani przycięty.
Kilkukrotne próby rozpoczęcia wirowania.	System kontroli wyważenia podejmuje próby wyrównania wyważenia poprzez wielokrotne rozmieszczanie prania.
	▶ Brak usterki - nie jest konieczne żadne działanie.
	Uwaga: Podczas załadunku należy wkładać do bębna duże i małe sztuki prania. Rzeczy różnej wielkości zostają lepiej rozmieszczone podczas wirowania.
Czas trwania programu zmienia się w trakcie procesu prania.	Przebieg programu jest optymalizowany elektronicznie. Może to spowodować zmianę czasu trwania programu.
	▶ Brak usterki - nie jest konieczne żadne działanie.
	System kontroli wyważenia podejmuje próby wyrównania wyważenia poprzez wielokrotne rozmieszczanie prania.
	▶ Brak usterki - nie jest konieczne żadne działanie.
	Uwaga: Podczas załadunku należy wkładać do bębna duże i małe sztuki prania. Rzeczy różnej wielkości zostają lepiej rozmieszczone podczas wirowania.
	System kontroli piany włącza dodatkowy cykl płukania w przypadku wykrycia zbyt dużej ilości piany.
	▶ Brak usterki - nie jest konieczne żadne działanie.

Usterka	Przyczyna i rozwiązywanie problemów
Woda w bębnie pralki nie jest widoczna.	<p>Poziom wody poniżej okienka drzwi.</p> <ul style="list-style-type: none"> ▶ Brak usterki - nie jest konieczne żadne działanie. ▶ Nie wolno dolewać wody do pracującego urządzenia.
Bęben szarpie po uruchomieniu programu.	<p>Przyczyną jest wewnętrzny test silnika.</p> <ul style="list-style-type: none"> ▶ Brak usterki - nie jest konieczne żadne działanie.
Wibracje i przemieszczanie się urządzenia podczas wirowania.	<p>Urządzenie nie jest prawidłowo wypoziomowane.</p> <ul style="list-style-type: none"> ▶ Wypoziomowanie urządzenia <hr/> <p>Nóżki urządzenia nie są stabilnie zamocowane.</p> <ul style="list-style-type: none"> ▶ Zamocować stabilnie nóżki urządzenia. Wypoziomowanie urządzenia <hr/> <p>Nie usunięto zabezpieczeń transportowych.</p> <ul style="list-style-type: none"> ▶ Demontaż zabezpieczeń transportowych
Bęben obraca się, ale urządzenie nie pobiera wody.	<p>Rozpoznawanie załadunku jest aktywne.</p> <ul style="list-style-type: none"> ▶ Brak usterki, nie jest konieczne żadne działanie. <p>Uwaga: Proces rozpoznawania załadunku może potrwać do 2 minut.</p>
Nasilone powstawanie piany.	<p>Ilość dozowanego środka piorącego jest zbyt duża.</p> <ul style="list-style-type: none"> ▶ Środek doraźny: Wymieszać jedną łyżkę stołową płynu do płukania tkanin z 0,5 l wody i wlać mieszankę do komory ręcznego dozowania (nie stosować w przypadku odzieży wierzchniej, sportowej i puchowej). ▶ Jeśli aktywowane jest inteligentne dozowanie, zmniejszyć podstawową ilość dozowanych środków → <i>Strona 43</i>. ▶ W przypadku dozowania ręcznego należy zmniejszyć ilość środka piorącego przy następnym cyklu prania z takim samym załadunkiem.
i-DOS  Nie można użyć przycisku .	<p>Dla tego programu nie jest dostępne inteligentne dozowanie.</p> <ul style="list-style-type: none"> ▶ Brak usterki - nie jest konieczne żadne działanie. <hr/> <p>Przebieg programu nie pozwala na inteligentne dozowanie. Usunięcie problemu nie jest możliwe.</p>
Urządzenie nie osiąga dużej prędkości wirowania.	<p>Ustawiona jest niska prędkość wirowania.</p> <ul style="list-style-type: none"> ▶ Przy następnym cyklu prania ustawić wyższą prędkość wirowania. <hr/> <p>System kontroli wyważenia podejmuje próby wyrównania wyważenia redukując prędkość wirowania.</p>

Usterka	Przyczyna i rozwiązywanie problemów
Urządzenie nie osiąga dużej prędkości wirowania.	<ul style="list-style-type: none"> ▶ Ponownie rozmieścić pranie w bębnie. <p>Uwaga: W miarę możliwości wkładać do bębna duże i małe sztuki prania. Rzeczy różnej wielkości zostają lepiej rozmieszczone podczas wirowania.</p> <ul style="list-style-type: none"> ▶ Uruchomić program Wirowanie.
Program wirowania nie włącza się.	<p>Rura odpływowa lub wąż odprowadzający wodę są zapchane.</p> <ul style="list-style-type: none"> ▶ Wyczyścić rurę odpływową i wąż odprowadzający wodę. <hr/> <p>Rura odpływowa lub wąż odprowadzający wodę są zgięte lub zakleszczone.</p> <ul style="list-style-type: none"> ▶ Upewnić się, że wąż doprowadzający wodę nie jest załamany ani zakleszczony. <hr/> <p>System kontroli wyważenia przerwał wirowanie z powodu nierównomiernego rozłożenia prania.</p> <ul style="list-style-type: none"> ▶ Ponownie rozmieścić pranie w bębnie. <p>Uwaga: W miarę możliwości wkładać do bębna duże i małe sztuki prania. Rzeczy różnej wielkości zostają lepiej rozmieszczone podczas wirowania.</p> <ul style="list-style-type: none"> ▶ Uruchomić program Wirowanie.
Odgłosy szumienia, syczenia.	<p>Woda jest splukiwana pod ciśnieniem do szufladki na środki piorące.</p> <ul style="list-style-type: none"> ▶ Brak usterki - normalne odgłosy eksploatacji.
Dłuższy, brzęczący dźwięk przed praniem lub płukaniem.	<p>Inteligentny system dozowania dozuje środek piorący lub pielęgnacyjny.</p> <ul style="list-style-type: none"> ▶ Brak usterki - normalne odgłosy eksploatacji.
Krótki, brzęczący dźwięk po włączeniu urządzenia.	<p>Inteligentny system dozowania przeprowadza test działania.</p> <ul style="list-style-type: none"> ▶ Brak usterki - normalne odgłosy eksploatacji.
Głośne dźwięki podczas wirowania.	<p>Urządzenie nie jest prawidłowo wypoziomowane.</p> <ul style="list-style-type: none"> ▶ Wypoziomowanie urządzenia <hr/> <p>Nóżki urządzenia nie są stabilnie zamocowane.</p> <ul style="list-style-type: none"> ▶ Zamocować stabilnie nóżki urządzenia. Wypoziomowanie urządzenia <hr/> <p>Nie usunięto zabezpieczeń transportowych.</p> <ul style="list-style-type: none"> ▶ Demontaż zabezpieczeń transportowych
Odgłosy stukania, grzechotanie w pompie wody.	<p>Do pompy wody przedostało się ciało obce.</p> <ul style="list-style-type: none"> ▶ → "Czyszczenie pompy wody", <i>Strona 48</i>

Usterka	Przyczyna i rozwiązywanie problemów
Rytmiczny odgłos ssania.	Pompa wody jest aktywna, woda po praniu jest odpompowywana. <ul style="list-style-type: none"> ▶ Brak usterki - normalne odgłosy eksploatacji.
Powstawanie zagniecień.	Zbyt wysoka prędkość wirowania. <ul style="list-style-type: none"> ▶ Przy następnym cyklu prania ustawić niższą prędkość wirowania. <hr/> Załadowano za dużo prania. <ul style="list-style-type: none"> ▶ Przy następnym cyklu prania zmniejszyć wielkość załadunku. <hr/> Wybrano nieprawidłowy program dla danego rodzaju tekstyliów. <ul style="list-style-type: none"> ▶ Wybierać programy odpowiednie dla danego rodzaju tekstyliów. → "Programy", Strona 26
Wynik wirowania nie jest zadowalający. Pranie jest zbyt mokre/zbyt wilgotne.	Ustawiona jest niska prędkość wirowania. <ul style="list-style-type: none"> ▶ Przy następnym cyklu prania ustawić wyższą prędkość wirowania. ▶ Uruchomić program Wirowanie. <hr/> Rura odpływowa lub wąż odprowadzający wodę są zapchane. <ul style="list-style-type: none"> ▶ Wyczyścić rurę odpływową i wąż odprowadzający wodę. <hr/> Rura odpływowa lub wąż odprowadzający wodę są zgięte lub zakleszczone. <ul style="list-style-type: none"> ▶ Upewnić się, że wąż doprowadzający wodę nie jest załamany ani zakleszczony. <hr/> System kontroli wyważenia przerwał wirowanie z powodu nierównomiernego rozłożenia prania. <ul style="list-style-type: none"> ▶ Ponownie rozmieścić pranie w bębnie. <p>Uwaga: W miarę możliwości wkładać do bębna duże i małe sztuki prania. Rzeczy różnej wielkości zostają lepiej rozmieszczone podczas wirowania.</p> <ul style="list-style-type: none"> ▶ Uruchomić program Wirowanie. <hr/> System kontroli wyważenia podejmuje próby wyrównania wyważenia redukując prędkość wirowania. <ul style="list-style-type: none"> ▶ Ponownie rozmieścić pranie w bębnie. <p>Uwaga: W miarę możliwości wkładać do bębna duże i małe sztuki prania. Rzeczy różnej wielkości zostają lepiej rozmieszczone podczas wirowania.</p> <ul style="list-style-type: none"> ▶ Uruchomić program Wirowanie.

Usterka	Przyczyna i rozwiązywanie problemów
Resztki środka piorącego na wilgotnych tkaninach.	<p>Środki piorące mogą zawierać substancje nierozpuszczalne w wodzie, które osadzają się na praniu.</p> <p>► Uruchomić program Płukanie.</p> <hr/> <p>Pojemniki dozujące inteligentnego systemu dozowania zostały napełnione niewłaściwym środkiem piorącym.</p> <ol style="list-style-type: none"> 1. Sprawdzić, czy użyto właściwego środka do prania. → "Środki piorące i pielęgnacyjne", Strona 37 2. Opróżnić pojemniki dozujące. → "Czyszczenie szufladki na środki piorące", Strona 46 3. Wyczyścić pojemniki dozujące. 4. Ponownie napełnić pojemniki dozujące. → "Napełnienie pojemnika dozującego", Strona 42
Resztki środka piorącego na suchych tkaninach.	<p>Podstawowa ilość dozowanych środków nie jest właściwie ustawiona.</p> <p>► Jeśli aktywowane jest inteligentne dozowanie, zmniejszyć podstawową ilość dozowanych środków → Strona 43.</p> <hr/> <p>Środki piorące mogą zawierać substancje nierozpuszczalne w wodzie, które osadzają się na praniu.</p> <p>► Po praniu i suszeniu wyszczołkować bieliznę.</p> <hr/> <p>Pojemniki dozujące inteligentnego systemu dozowania zostały napełnione niewłaściwym środkiem piorącym.</p> <ol style="list-style-type: none"> 1. Sprawdzić, czy użyto właściwego środka do prania. → "Środki piorące i pielęgnacyjne", Strona 37 2. Opróżnić pojemniki dozujące. → "Czyszczenie szufladki na środki piorące", Strona 46 3. Wyczyścić pojemniki dozujące. 4. Ponownie napełnić pojemniki dozujące. → "Napełnienie pojemnika dozującego", Strona 42
Niedostateczna efektywność czyszczenia.	<p>Podstawowa ilość dozowanych środków nie jest właściwie ustawiona.</p> <p>► Jeśli aktywowane jest inteligentne dozowanie, ustawić prawidłową podstawową ilość dozowanych środków → Strona 43.</p>

Usterka	Przyczyna i rozwiązywanie problemów
Niedostateczna efektywność czyszczenia.	<p>Środek piorący lub pielęgnacyjny w pojemnikach dozujących inteligentnego systemu dozowania jest zaęszzczony.</p> <ol style="list-style-type: none"> 1. Sprawdzić, czy użyto właściwego środka do prania. → <i>"Środki piorące i pielęgnacyjne", Strona 37</i> 2. Opróżnić pojemniki dozujące. → <i>"Czyszczenie szufladki na środki piorące", Strona 46</i> 3. Wyczyścić pojemniki dozujące. 4. Ponownie napełnić pojemniki dozujące. → <i>"Napełnienie pojemnika dozującego", Strona 42</i>
	<p>Pojemniki dozujące inteligentnego systemu dozowania zostały napełnione niewłaściwym środkiem piorącym.</p> <ol style="list-style-type: none"> 1. Sprawdzić, czy użyto właściwego środka do prania. → <i>"Środki piorące i pielęgnacyjne", Strona 37</i> 2. Opróżnić pojemniki dozujące. → <i>"Czyszczenie szufladki na środki piorące", Strona 46</i> 3. Wyczyścić pojemniki dozujące. 4. Ponownie napełnić pojemniki dozujące. → <i>"Napełnienie pojemnika dozującego", Strona 42</i>
Z węża doprowadzającego wodę wycieka woda.	<p>Wąż doprowadzający wodę nie jest prawidłowo/stabilnie podłączony.</p> <ol style="list-style-type: none"> 1. Prawidłowo podłączyć wąż doprowadzający wodę. Podłączanie węża doprowadzającego wodę 2. Dokręcić połączenie śrubowe.
Z węża odprowadzającego wodę wycieka woda.	<p>Wąż odprowadzający wodę jest uszkodzony.</p> <ul style="list-style-type: none"> ▶ Wymienić uszkodzony wąż odprowadzający wodę. <p>Wąż odprowadzający wodę nie jest prawidłowo podłączony.</p> <ul style="list-style-type: none"> ▶ Prawidłowo podłączyć wąż odprowadzający wodę. Rodzaje przyłączy odpływu wody
W urządzeniu wyczuwalne są nieprzyjemne zapachy.	<p>Wilgoć i pozostałości środków piorących mogą sprzyjać rozwojowi bakterii.</p> <ul style="list-style-type: none"> ▶ → <i>"Czyszczenie bębna", Strona 46</i> ▶ Gdy urządzenie nie jest używane, drzwi i szufladkę na środki piorące pozostawić otwarte, aby pozostała woda mogła odparować.

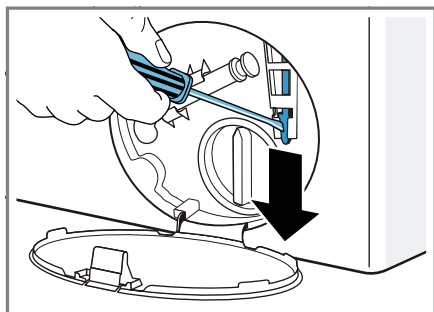
18.1 Odblokowanie awaryjne

Odblokowanie drzwi

Wymaganie: Pompa wody jest opróżniona. → *Strona 48*

1. **UWAGA!** Wyciekająca woda może spowodować szkody materialne.
- ▶ Nie otwierać drzwi, dopóki w oknieku widoczna jest woda.

Pociągnąć odblokowanie awaryjne w dół przy pomocy narzędzia i puścić.



- ✓ Zamek drzwi jest odblokowany.
2. Założyć pokrywę serwisową i zamknąć.
3. Zamknąć pokrywę serwisową.

19 Transport, przechowywanie i utylizacja

W tym miejscu został opisany sposób przygotowywania urządzenia do transportu i przechowywania. Można tu również znaleźć informacje o sposobie utylizacji zużytych urządzeń.

19.1 Demontaż urządzenia

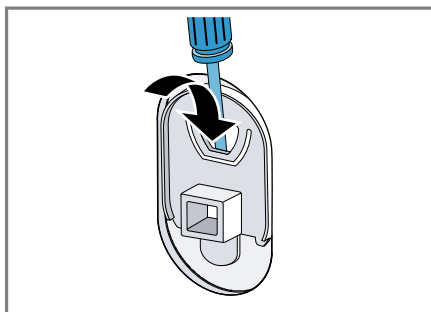
1. Zakręcić zawór wody.
2. → *"Opróżnianie węża doprowadzającego wodę", Strona 51.*
3. Wyłączyć urządzenie.
4. Wyciągnąć wtyczkę urządzenia.

5. Spuścić resztki wody po praniu.
→ *"Czyszczenie pompy wody", Strona 48*
6. Odłączyć węże.
7. Opróżnić pojemniki dozujące.

19.2 Montaż zabezpieczeń transportowych

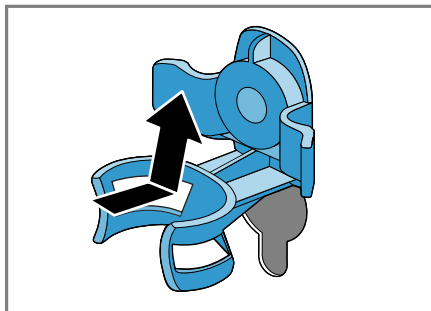
Urządzenie zabezpieczyć do transportu za pomocą zabezpieczeń transportowych, aby uniknąć uszkodzeń.

1. Usunąć 4 zaślepki.
 - W razie potrzeby użyć śrubokręta do usunięcia zaślepek.

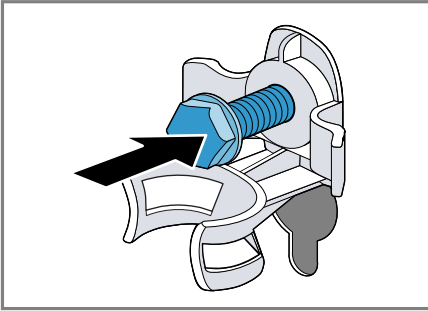


Przechować zaślepki.

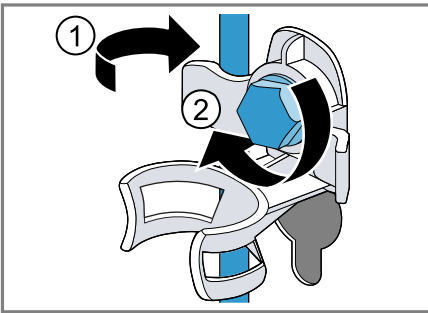
2. Założyć 4 tuleje.



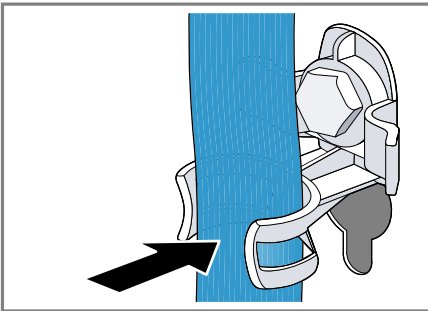
3. Zamontować wszystkie śruby 4 zabezpieczeń transportowych i lekko dokręcić.



4. Umieścić przewód przyłączeniowy w uchwycie ① i za pomocą klucza płaskiego w rozmiarze 13 dokręcić wszystkie 4 śruby zabezpieczeń transportowych ②.



5. Umieścić wąż w uchwycie.



19.3 Ponowne uruchomienie urządzenia

1. Usunąć zabezpieczenia transportowe.
2. Wlać ok. 1 l wody do przegródki dozowania ręcznego w szufladce na środki piorące.
3. Uruchomić program **Odpompow..**
 - ✓ Przy kolejnym praniu środek piorący nie może spłynąć do odpływu niewykorzystany.

19.4 Utylizacja zużytego urządzenia

Przyjazna dla środowiska utylizacja urządzenia pozwala odzyskać wartościowe surowce.

⚠ OSTRZEŻENIE

Ryzyko uszczerbku na zdrowiu!

Dzieci mogą się zamknąć w urządzeniu i narazić się na śmiertelne niebezpieczeństwo.

- ▶ Nie ustawiać urządzenia za drzwiami, które mogą uniemożliwiać lub utrudniać otwieranie drzwiczek urządzenia.
- ▶ Odłączyć wtyczkę przewodu sieciowego zużytego urządzenia od gniazda sieciowego, a następnie przeciąć przewód sieciowy i zniszczyć zamek drzwi urządzenia, uniemożliwiając ich zamknięcie.

1. Odłączyć wtyczkę przewodu sieciowego od gniazda sieciowego.
2. Przeciąć przewód sieciowy.
3. Urządzenie utylizować zgodnie z przepisami o ochronie środowiska naturalnego.

Informacje o aktualnych możliwościach utylizacji można uzyskać od sprzedawcy lub w urzędzie miasta lub gminy.



To urządzenie jest oznaczone zgodnie z Dyrektywą Europejską

2012/09/UE oraz polską Ustawą z dnia 29 lipca 2005r. „O zużytym sprzęcie elektrycznym i elektronicznym” (Dz.U. z 2005 r. Nr 180, poz. 1495) symbolem przekreślonego kontenera na odpady. Takie oznakowanie informuje, że sprzęt ten, po okresie jego użytkowania nie może być umieszczany łącznie z innymi odpadami pochodzącymi z gospodarstwa domowego. Użytkownik jest zobowiązany do oddania go prowadzącym zbieranie zużytego sprzętu elektrycznego i elektronicznego. Prowadzący zbieranie, w tym lokalne punkty zbiórki, sklepy oraz gminne jednostka, tworzą odpowiedni system umożliwiający oddanie tego sprzętu. Właściwe postępowanie ze zużytym sprzętem elektrycznym i elektronicznym przyczynia się do uniknięcia szkodliwych dla zdrowia ludzi i środowiska naturalnego konsekwencji, wynikających z obecności składników niebezpiecznych oraz niewłaściwego składowania i przetwarzania takiego sprzętu.

20 Serwis

Jeśli użytkownik ma pytania dotyczące sposobu korzystania z urządzenia, nie potrafi samodzielnie usunąć zakłócenia albo urządzenie wymaga naprawy, powinien się zwrócić do naszego serwisu.

Wiele problemów można rozwiązać na podstawie dostępnych na naszej stronie internetowej informacji dotyczących usuwania usterek. Jeżeli jest to niemożliwe, należy się zwrócić się do naszego serwisu.

Zapewnimy naprawę urządzenia z użyciem oryginalnych części zamiennych przez wyszkolonych techników serwisowych zarówno w okresie gwarancyjnym, jak i po jego upływie. Istotne z punktu widzenia funkcjonalności oryginalne części zamienne zgodne z odpowiednim zarządzeniem w sprawie ekoprojektu dostępne są w naszym serwisie przez okres co najmniej 10 lat od daty wprowadzenia urządzenia na rynek na terenie Europejskiego Obszaru Gospodarczego.

Uwaga: W ramach warunków gwarancji producenckiej usługi serwisu są nieodpłatne.

Dokładne informacje na temat okresu i warunków gwarancji można uzyskać od naszego serwisu, od sprzedawcy urządzenia lub na naszej stronie internetowej.

Kontaktując się z serwisem należy podać numer produktu (E-Nr.) i numer fabryczny (FD) urządzenia. Dane kontaktowe serwisu można znaleźć tutaj lub w dołączonym wykazie punktów serwisowych albo na naszej stronie internetowej.

20.1 Numer produktu (E-Nr) i numer fabryczny (FD)

Numer produktu (E-Nr) i numer fabryczny (FD) znajdują się na tabliczce znamionowej urządzenia.

Tabliczka znamionowa znajduje się zależnie od modelu:

- na wewnętrznej stronie drzwi.
- na wewnętrznej stronie klapy konserwacyjnej.
- na tylnej stronie urządzenia.

Dane urządzenia i numer telefonu serwisu można zanotować oddzielnie, aby zapewnić sobie do nich szybki dostęp.

20.2 Gwarancja AQUA-STOP

Oprócz uprawnień gwarancyjnych w stosunku do sprzedawcy urządzenia wynikających z umowy sprzedaży i dodatkowo do naszej gwarancji producentkiej zapewniamy świadczenia odszkodowawcze w opisanych niżej sytuacjach.

- W razie wystąpienia szkód spowodowanych przez wodę wskutek usterki systemu AquaStop wypłacamy odszkodowania konsumentom prywatnym. W celu zabezpieczenia przed szkodami spowodowanymi wyciekiem wody urządzenie musi być ciągle podłączone do sieci elektrycznej.
- Gwarancja odszkodowawcza obowiązuje przez cały okres użytkowania urządzenia.
- Warunkiem skorzystania z uprawnień gwarancyjnych jest prawidłowe ustawienie i podłączenie urządzenia z systemem AquaStop w sposób zgodny z naszą instrukcją; obejmuje ona także prawidłowo zamontowane przedłużenie systemu AquaStop (oryginalne akcesoria dodatkowe). Nasza gwarancja nie obejmuje wadliwych przewodów

dopływowych i armatur do poziomemu przyłącza systemu AquaStop w zaworze wody.

- Urządzenia wyposażone w system AquaStop nie wymagają generalnie nadzorowania podczas pracy lub zabezpieczenia po pracy przez zamknięcie zaworu wody. Zawór wody należy zakręcać tylko w przypadku dłuższej nieobecności w mieszkaniu, np. kilkutygodniowego urlopu.

21 Parametry zużycia

Następujące informacje podane zostały zgodnie z dyrektywą Ekodesign UE. Podane wartości dla innych programów jako **Eco 40-60** są jedynie punktem odniesienia i zostały określone na podstawie obowiązującej normy EN60456. Automatyczna funkcja dozowania została w tym celu dezaktywowana. Wskazówka do testu porównawczego: deaktywować automatyczną funkcję dozowania, chyba, że jest ona przedmiotem testu.

Program	Załadunek (kg)	Czas trwania programu (h:min) ¹	Zużycie energii (kWh/cykl) ¹	Zużycie wody (l/cykl) ¹	Maksymalna temperatura (°C) 5 min ¹	Prędkość obrotowa wirownika (w obr./min) ¹	Wilgotność resztkowa (%) ¹
Eco 40-60 ²	8,0	3:29	1,070	58,0	44	1400	50,00
Eco 40-60 ²	4,0	2:44	0,580	43,0	37	1400	50,00
Eco 40-60 ²	2,0	2:13	0,175	27,0	24	1400	56,00
Bawełna 20°C	8,0	3:14	0,320	88,0	23	1400	52,00
Bawełna 40°C	8,0	3:14	1,210	88,0	45	1400	52,00
Bawełna 60°C	8,0	3:28	1,350	88,0	53	1400	52,00
Bawełna 40°C + Pranie wstępne	8,0	3:44	1,250	98,0	45	1400	52,00
Syntetyki 40°C	4,0	2:28	0,780	61,0	44	1200	27,00
Mix szybki 40°C	4,0	0:59	0,620	44,0	41	1400	53,00
Włna 30 °C	2,0	0:40	0,200	40,0	22	800	25,00

¹ Wartości rzeczywiste mogą odbiegać od podanych w zależności od ciśnienia wody, twardości wody i temperatury wody na wlocie, temperatury otoczenia, rodzaju, ilości zabrudzeń prania, używanego środka czyszczącego, wahań zasilania prądem i wybranych funkcji dodatkowych.

² Program kontrolny zgodnie z dyrektywą UE Ekodesign i dyrektywą UE o etykietach energetycznych do eksploatacji z zimną wodą (15°C).

22 Dane techniczne

W tym miejscu można znaleźć liczby i fakty dotyczące posiadanego urządzenia.

Wysokość urządzenia	85,0 cm
Szerokość urządzenia	59,8 cm
Głębokość urządzenia	59,0 cm
Masa	80 kg ¹
Maksymalny wsad	8 kg
Napięcie sieciowe	220 - 240 V, 50 Hz
⇒ Minimalna wartość zabezpieczenia instalacji	10 A
Moc znamionowa	2300 W
Pobór mocy	<ul style="list-style-type: none"> ■ Tryb wyłączenia: 0,10 W ■ Urządzenie nie jest wyłączone: 0,50 W
Ciśnienie wody	<ul style="list-style-type: none"> ■ Co najmniej: 100 kPa (1 bar) ■ Maksymalnie: 1000 kPa (10 bar)
Długość węża doprowadzającego wodę	150 cm
Długość węża odprowadzającego wodę	150 cm
¹ Zależnie od wyposażenia urządzenia	

Długość przewodu przyłączeniowego do sieci elektrycznej 160 cm

¹ Zależnie od wyposażenia urządzenia

Szczegółowe informacje na temat posiadanego modelu są dostępne w Internecie na stronie <https://energylabel.bsh-group.com>¹. Ten adres internetowy zawiera link do oficjalnej, unijnej bazy danych produktów EPREL, której adres internetowy nie był jeszcze opublikowany w chwili przekazania tego dokumentu. Należy postępować zgodnie ze wskazówkami dotyczącymi wyszukiwania modelu. Identyfikator modelu wynika ze znaków poprzedzających ukośnik w numerze produktu (E-Nr.) na tabliczce znamionowej. Alternatywnie identyfikator modelu można znaleźć w pierwszym wierszu etykiety energetycznej UE.

¹ Dotyczy tylko krajów Europejskiego Obszaru Gospodarczego



Thank you for buying a Bosch Home Appliance!

Register your new device on MyBosch now and profit directly from:

- **Expert tips & tricks for your appliance**
- **Warranty extension options**
- **Discounts for accessories & spare-parts**
- **Digital manual and all appliance data at hand**
- **Easy access to Bosch Home Appliances Service**

Free and easy registration – also on mobile phones:

www.bosch-home.com/welcome



Looking for help? You'll find it here.

Expert advice for your Bosch home appliances, help with problems or a repair from Bosch experts.

Find out everything about the many ways Bosch can support you:

www.bosch-home.com/service

Contact data of all countries are listed in the attached service directory.

Robert Bosch Hausgeräte GmbH

Carl-Wery-Straße 34

81739 München

GERMANY

www.bosch-home.com



9001538960 (010201)

pl