



BOSCH



Register your
new device on
MyBosch now and
get free benefits:
**[bosch-home.com/
welcome](https://www.bosch-home.com/welcome)**

Tvättmaskin

WAU28PS9SN

[sv] Bruks- och installationsanvisning

Innehållsförteckning

Säkerhet	4	Hur smutsig tvätten är	34
Allmänna anvisningar	4	Tvättrådssymbolerna	34
Användning för avsett ändamål	4	Tvätt- och sköljmedel	34
Begränsning av användarkretsen	4	Tvättmedelsrekommendation	35
Säker installation	5	Tvättmedelsdosering	35
Säker användning	7	Användningsprincip	36
Säker rengöring och säkert underhåll.....	9	Slå på maskinen.....	36
Förhindra saksador	10	Ställa in programmet.....	37
Miljöskydd och sparsamhet	11	Anpassa programinställningarna ...	37
Förpackningsmaterialet.....	11	Spara programinställningarna.....	37
Spara energi och resurser	11	Lägga i tvätt.....	37
Energisparläge	11	Fylla på tvätt- och sköljmedel.....	38
Uppställning och anslutning	12	Starta programmet	38
Packa upp maskinen.....	12	Lägga i tvätt.....	38
Leveransomfattning	13	Avbryta programmet	38
Krav på uppställningsplatsen	13	Ta ur tvätt	38
Ta bort transportsäkringarna.....	14	Slå av maskinen	39
Ansluta maskinen	15	Barnspärr	39
Nivellera maskinen	17	Slå på barnspärren	39
Lär känna	18	Slå av barnspärren.....	39
Maskinen	18	Det smarta dosersystemet	39
Tvättmedelsfack	19	Fylla på doserbehållaren.....	39
Kontroller	19	Innehållet i doserbehållaren	40
Kontrolllogik	19	Basdoseringsmängd	40
Display	21	Grundinställningar	41
Knappar	24	Översikt över grundinställningarna.....	41
Program	26	Ändra grundinställningar	41
Tillbehör	32	Rengöring och skötsel	41
Före första användningen	32	Maskinrengöringstips	41
Kör en tom tvättomgång	32	Trumrengöring	42
Tvättgods	33	Rengöra tvättmedelsfacket	42
Förbehandla tvätten	33	Avkalkning	44
Sortera tvätten	33	Rengöra avloppspumpen.....	44
		Rengöra avloppsslangen vid vattenlåset.....	46
		Rengör vattenanslutningens filter.	47

Avhjälpning av fel	49
Felkod / Felsymbol / Signal.....	49
Funktionsfel	51
Buller	55
Resultatproblem	55
Otåthet.....	58
Lukt.....	58
Nödupplåsning	59
Transport, lagring och avfalls- hantering	59
Demontera maskinen	59
Sätta i transportsäkringarna	59
Använda maskinen igen.....	60
Omhändertagande av begagna- de apparater.....	60
Kundtjänst	61
Produktnummer (E-nr.) och till- verkningsnummer (FD).....	61
Förbrukningsvärden	62
Tekniska data	62

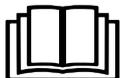


Säkerhet

Följ informationen om säkerhet så att du använder apparaten på ett säkert sätt.

Allmänna anvisningar

Här hittar du allmän information om bruksanvisningen.



- Läs noga igenom bruksanvisningen. Först därefter kan du använda apparaten säkert och effektivt.
- Denna bruksanvisning riktar sig till montören och till den som använder apparaten.
- Följ säkerhetsföreskrifterna och varningstexterna.
- Förvara bruksanvisningen och produktinformationen för senare användning eller till nästa ägare.
- Kontrollera apparaten efter upppackningen. Anslut inte apparaten om den har transportskador.

Användning för avsett ändamål

För att använda enheten säkert och rätt måste du följa anvisningarna om avsedd användning.

Använd bara enheten:

- enligt denna uppställnings- och bruksanvisning.
- för tvätt av maskintvättbara textilier och handtvättbart ylle enligt tvättmärke.
- med kranvatten och normalt förekommande tvättmaskinslämpliga tvättmedel och klädvårdsmedel.
- i privata hushåll och i slutna utrymmen i hemmiljö.
- upp till max. 4000°möh.

Begränsning av användarkretsen

Förhindra risker för barn och utsatta personer.

Denna apparat kan användas av barn från 8 år och äldre och av personer med begränsad fysisk, sensorisk eller mental förmåga eller brist på erfarenhet och/eller kunskap såvida detta sker under

uppsikt eller om de undervisats i hur man säkert använder apparaten och förstått de faror som kan uppstå i samband med felaktig användning.

Låt inte barn leka med enheten.

Rengöring och användarskötsel får inte utföras av barn om de inte står under uppsikt.

Låt inte barn under 3 år eller husdjur komma i närheten av apparaten.

Säker installation

Följ säkerhetsanvisningarna när du installerar maskinen.

⚠ VARNING – Risk för elstöt!

- Felinstallationer är farliga.
 - ▶ Anslut och använd bara maskinen enligt uppgifterna på typskylten.
 - ▶ Elanslut bara maskinen via ett rätt installerat, jordat uttag för växelström.
 - ▶ Skyddsledarsystemet i byggnadens elanläggning måste vara installerat enligt gällande föreskrifter. Installationen måste ha tillräckligt stor ledningsarea.
 - ▶ Använd bara jordfelsbrytare typmärkta med .
 - ▶ Mata aldrig maskinen via externbrytare som t.ex. timer eller fjärrkontroll.
 - ▶ Är maskinen inbyggd, så måste det gå att komma åt kontakten. Om det inte går, så kräver den fasta elinstallationen allpolig brytare monterad enligt föreskrifterna.
 - ▶ Se noga till när apparaten ställs upp att nätanslutningsledningen inte blir klämd eller skadad.
- Skadad sladdisolering är farligt.
 - ▶ Låt aldrig sladden komma i kontakt med heta maskindelar eller värmekällor.
 - ▶ Låt aldrig sladden komma i kontakt med vassa spetsar eller kanter.
 - ▶ Vecka, kläm och ändra aldrig sladden.

⚠ VARNING – Brandrisk!

Det är farligt att använda en förlängd nätanslutningsledning och ej godkända adaptrar.

- ▶ Använd inte förlängningskablar eller grenuttag.
- ▶ Kontakta kundtjänsten om nätanslutningsledningen är för kort.
- ▶ Använd enbart adaptrar som är godkända av tillverkaren.

⚠ VARNING – Risk för personskador!

- Apparaten är tung och kan orsaka personskador vid lyft.
 - ▶ Försök inte att lyfta apparaten ensam.
- Ställer du upp maskinen fel i en tvättpelare, så kan maskinen ovanpå falla ned.
 - ▶ Använd bara tumlartillverkarens pelarmonteringssett vid montering på en tvättmaskin . Alla andra uppställningssätt är otillåtna.
 - ▶ Pelarmontera inte maskinen om tumlartillverkaren saknar lämplig pelarmonteringssett.
 - ▶ Pelarmontera inte olika tillverkare maskiner eller maskiner med olika djup och bredd.
 - ▶ Stativmontera inte tvättpelare, maskinerna kan välta.

⚠ VARNING – Risk för kvävning!

Barn kan dra förpackningsmaterial över huvudet eller trassla in sig i det och kvävas.

- ▶ Låt inte barn komma i närheten av förpackningsmaterial.
- ▶ Låt inte barn leka med förpackningsmaterialet.

⚠ FÖRSIKTIGHET – Risk för personskador!

- Maskinen kan vibrera och vandra vid användning.
 - ▶ Ställ upp maskinen på rent, jämnt och stadigt underlag.
 - ▶ Nivellera maskinen med maskinfötterna och vattenpass.
- Feldragna slangar och sladdar kan leda till snubbelrisk.
 - ▶ Dra slangar och sladdar så att du undviker snubbelrisk.
- Förflyttar du maskinen genom att lyfta i utstickande komponenter som t.ex. luckan, så kan delarna gå av.
 - ▶ Lyft inte maskinen i utstående delar.

⚠ FÖRSIKTIGHET – Risk för skärskador!

Vassa kanter på maskinen kan ge skärskador om du tar på dem.

- ▶ Ta aldrig på maskinens vassa kanter.
- ▶ Använd skyddshandskar vid installation och transport av maskinen.

Säker användning

Följ säkerhetsföreskrifterna när du använder apparaten.

⚠ WARNING – Risk för elstöt!

- Skadad maskin eller sladd är farligt.
 - ▶ Använd aldrig en skadad maskin.
 - ▶ Dra aldrig i sladden för att göra maskinen strömlös. Dra alltid i kontakten, inte sladden.
 - ▶ Dra direkt ur sladdens kontakt eller slå av säkringen i proppskåpet och stäng vattenkranen om maskin eller sladd är skadade.
 - ▶ "Ring service!" → *Sida 61*
 - ▶ Det är bara specialutbildad personal som får reparera maskinen.
- Inträngande fukt kan orsaka en elektrisk stöt.
 - ▶ Använd bara maskinen i slutna utrymmen.
 - ▶ Exponera aldrig maskinen för kraftig värme och fukt.
 - ▶ Använd inte ångrengöring, högtryckstvätt, slangar eller duschar för att rengöra apparaten.

⚠ WARNING – Risk för hälsoskador!

Barn kan låsa in sig i apparaten och utsättas för livsfara.

- ▶ Ställ inte upp apparaten bakom en dörr som kan blockera eller hindra öppningen av apparatluckan.
- ▶ Dra ur kontakten till uttjänta maskiner, kapa sladden och slå sönder lucklåset så att luckan inte går att stänga.

⚠ WARNING – Risk för kvävning!

Barn kan andas in eller svälja smådelar och kvävas av dem.

- ▶ Låt inte barn komma i närheten av smådelar.

- ▶ Låt inte barn leka med smådelar.

⚠ VARNING – Risk för förgiftning!

Tvätt- och sköljmedel kan leda till förgiftning vid förtäring.

- ▶ Rådgör med läkare om någon råkat svälja tvättmedel/-tillsatser.
- ▶ Förvara tvätt- och sköljmedel oåtkomligt för barn.

⚠ VARNING – Explosionsrisk!

Tvätt förbehandlad med lösningsmedelshaltiga rengöringsmedel kan leda till explosion i maskinen.

- ▶ Skölj ur förbehandlat tvättgods ordentligt i vatten före tvätt.

⚠ FÖRSIKTIGHET – Risk för personskador!

- Ställ dig och klättra inte på maskinen, täckplåten kan gå sönder.
 - ▶ Ställ dig och klättra inte på maskinen.
- Sätt dig eller stöd dig inte på den öppna luckan, maskinen kan välta.
 - ▶ Sätt dig eller stöd dig inte på luckan.
 - ▶ Ställ inga föremål på luckan.
- Sticker du in händerna i trumman när den roterar kan du skada händerna.
 - ▶ Vänta tills trumman stannat helt innan du sträcker dig in.

⚠ FÖRSIKTIGHET – Risk för brännskador!

Maskinens luckglas blir hett vid tvätt på hög temperatur.

- ▶ Undvik kontakt med maskinens heta lucka.
- ▶ Håll barn borta från maskinens heta lucka.

⚠ FÖRSIKTIGHET – Risk för skållning!

Tvättlösningen är het vid tvätt på hög temperatur.

- ▶ Undvik kontakt med den heta tvättlösningen.

⚠ FÖRSIKTIGHET – Risk för frätskador!

Det kan stänka tvätt- och sköljmedel ur maskinens tvättmedelsfack om du öppnar det. Ögon- eller hudkontakt kan ge irritationer.

- ▶ Skölj ögon resp. hud noggrant med rent vatten om du kommit i kontakt med tvätt- eller sköljmedel.
- ▶ Rådgör med läkare om någon råkat svälja tvättmedel/-tillsatser.
- ▶ Förvara tvätt- och sköljmedel oåtkomligt för barn.

Säker rengöring och säkert underhåll

Följ säkerhetsanvisningarna när du rengör och underhåller maskinen.

⚠ VARNING – Risk för elstöt!

- Felinstallationer är farliga.
 - ▶ Det är bara specialutbildad personal som får reparera maskinen.
 - ▶ Maskinen får bara repareras med originalreservdelar.
 - ▶ Om apparatens nätanslutningsledning blir skadad måste den för att risker ska förhindras bytas av tillverkaren eller dennes kundtjänst eller av en person med likvärdiga kvalifikationer.
- Risk för stötar om fukt tränger in.
 - ▶ Använd inte ångrengöring, högtryckstvätt, slangar eller duschar för att rengöra apparaten.

⚠ VARNING – Risk för personskador!

Användning av piratreservdelar och -tillbehör är farligt.

- ▶ Använd bara tillverkarens originalreservdelar och -tillbehör.

⚠ VARNING – Risk för förgiftning!

Det kan bildas giftiga ångor vid användning av lösningsmedelshaltiga rengöringsmedel.

- ▶ Använd aldrig rengöringsmedel som innehåller lösningsmedel.

Förhindra saksador

Följ anvisningarna, så undviker du sak- och maskinsador.

OBS!

- Feldosering av skölj-, tvättmedel, tillsatser och rengöringsmedel kan påverka maskinens funktion.
 - ▶ Följ tillverkarens doseringsrekommendationer.
- Överskridande av max. tvättmängd påverkar maskinens funktion.
 - ▶ Håll och överskrid inte resp. program "maximala tvättmängd" → Sida 26.
- Maskinen är säkrad med transportsäkringar vid transport. Tar du inte bort transportsäkringarna, så kan det leda till sak- och maskinsador.
 - ▶ Du måste ta bort alla transportsäkringar före första användningen.
 - ▶ Montera alla transportsäkringar före transport för att undvika transportsador.
- Felanslutning av vattenslangen kan leda till saksador.
 - ▶ Dra åt vattenanslutningens skruvkopplingar för hand.
 - ▶ Krananslut helst vattenslangen utan extra kopplingar som adapterar, förlängningar, ventiler och liknande.
 - ▶ Se till så att vattenkranens inner-Ø är minst 17 mm.
 - ▶ Se till så att gängen i krananslutningen är minst 10 mm.
- För lågt eller högt vattentryck kan påverka maskinens funktion negativt.
 - ▶ Se till så att vattentrycket i vattenmatningen är min. 100 kPa (1 bar) och max. 1000 kPa (10 bar).
- ▶ Överskrider vattentrycket maxvärdet, så måste du installera en tryckreduceringsventil mellan dricksvattenanslutningen och maskinens slanguppsättning.
- ▶ Anslut inte maskinen till blandare på trycklös varmvattenberedare.
- Förändrade eller skadade vattenslangar kan orsaka sak- och apparatsador.
 - ▶ Vattenslangar får inte vikas, klämmas, förändras eller kapas.
 - ▶ Använd enbart medföljande vattenslangar eller originalreservslangar.
 - ▶ Använd aldrig begagnade vattenslangar på nytt.
- Maskinanvändning med smutsigt eller för varmt vatten kan leda till saksador.
 - ▶ Använd bara maskinen med kallvatten.
- Olämpliga rengöringsmedel kan skada apparatens ytor.
 - ▶ Använd inga starka eller reparande rengöringsmedel.
 - ▶ Använd inte starkt alkoholhaltiga rengöringsmedel.
 - ▶ Använd inga hårda skurbollar eller putssvampar.
 - ▶ Rengör bara maskinen med vatten och mjuk, fuktad trasa.
 - ▶ Ta bort tvättmedelsrester, stänk och andra rester direkt vid kontakt med maskinen.

Miljöskydd och sparsamhet

Skona miljön genom att använda apparaten resursbesparande och omhändertar återanvändningsbara material korrekt.

Förpackningsmaterialet

Förpackningsmaterialen är miljövänliga och återvinningsbara.

- ▶ Källsortera och omhändertar de olika beståndsdelarna.

Information om aktuell avfallshandtering kan du få hos återförsäljare och kommun.

Spara energi och resurser

Om du följer anvisningarna förbrukar apparaten mindre elström och vatten.

Använd program med låga temperaturer och långa tvätttider samt "maximal tvättmängd" → *Sida 26*.

- + Effekt- och vattenförbrukningen är så effektiv som det går.

Använd snåla programinställningar.

- + Anpassar du programinställningarna för ett program, så får du upp på den förväntade förbrukningen på displayen.

"Dosera" → *Sida 35* tvättmedlet efter hur smutsigt tvättgodset är.

- + Vid lätt- till normalsmestad tvätt räcker det med mindre tvättmedel. Följ tvättmedelstillverkarens doseringsrekommendation.

Sänk tvättemperaturen vid lätt- och normalsmestad tvätt.

- + Maskinen förbrukar mindre effekt på låga temperaturer. Vid lätt- till normalsmestad tvätt räcker det med de lägre temperaturer som står på tvättråden.

Ska du torktumla tvätten efteråt i kombitvättmaskinen, ställ in max. centrifugeringsvarvtal.

- + Ju torrare tvätt, desto kortare programtid vid torktumling och lägre effektförbrukning. Högre centrifugeringsvarvtal sänker tvättgodsets restfuktighet, men centrifugeringen låter mer.

Tvätta utan förtvätt.

- + Tvätt med förtvätt förlänger programtiden och ökar effekt- och vattenförbrukningen.

Maskinen har tvättmängdsautomatik.

- + Tvättmängdsautomatiken anpassar vattenförbrukning och programtid optimalt till textiltyp och tvättmängd.

Maskinen har Aquasensor.

- + Aquasensorn kontrollerar hur grumligt vattnet är vid sköljning och anpassar tiden och antalet sköljningar till det.

Energisparläge

Använder du inte maskinen på ett tag, så slår den automatiskt om till energisparläge. Indikeringarna slocknar och  blinkar.

Du slår av energisparläget genom att använda maskinen igen, t.ex. genom att öppna eller stänga luckan.

Använder du inte maskinen på ett tag i energisparläge, så slår den automatiskt av.

Uppställning och anslutning

Här får du veta var och hur du bäst ställer upp apparaten. Dessutom får du veta hur du ska ansluta apparaten till vattenledningen och elnätet.

Packa upp maskinen

Anmärkning: Följ "säkerhetsinformationen" → *Sida 4* så att du "undviker saksador" → *Sida 10* och använder maskinen säkert.

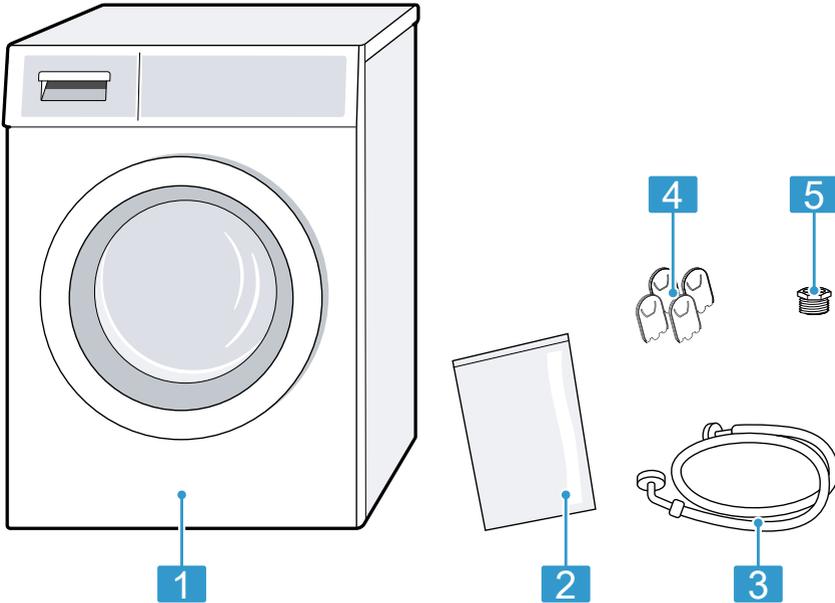
OBS!

Finns det kvar föremål i trumman som inte är avsedda för användning i maskinen, så kan det leda till sak- och maskinsador.

- ▶ Ta ur föremålen och de medföljande tillbehören ur trumman före användning.
1. Ta bort allt förpackningsmaterial och alla skyddshöljen på maskinen.
Följ informationen i ämnet → "*Förpackningsmaterialet*", *Sida 11* för miljövänligt omhändertagande av förpackningsmaterialet.
 2. Kontrollera maskinen visuellt map. skador.
 3. Öppna luckan.
→ "*Användningsprincip*", *Sida 36*
 4. Ta ut tillbehören ur trumman.
 5. Stäng luckan.

Leveransomfattning

Kontrollera efter upppackningen att inga delar är transportskadade och att leveransen är komplett.



- | | |
|---|--------------------|
| 1 | Tvättmaskin |
| 2 | Bipackade underlag |
| 3 | Vattenslang |
| 4 | Täckproppar |
| 5 | Anslutningsadapter |

Krav på uppställningsplatsen

Maskinen kan börja vandra vid centrifugering. Följ anvisningarna map. uppställningsplats.

Anmärkning: Följ "säkerhetsinformationen" → *Sida 4* så att du "undviker saksador" → *Sida 10* och använder maskinen säkert.

⚠ VARNING **Risk för elstöt!**

Maskinen innehåller spänningssatta delar. Kontakt med spänningssatta delar är farligt.

- Använd inte maskinen utan topplåt.

⚠ VARNING

Risk för personskador!

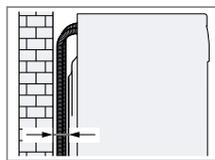
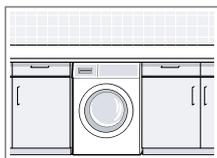
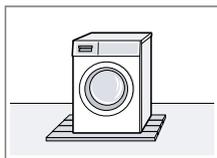
Maskinen kan välta vid användning på sockel.

- ▶ Säkra maskinfötterna med tillverkarens "fästjärn" → *Sida 32* i sockeln före första användningen.

OBS!

- Ställer du upp maskinen i utrymmen med frostrisk eller utomhus, så kan frystande restvatten skada maskinen och frusna slangar kan spricka eller punktera.
 - ▶ Ställ inte upp och använd inte maskinen i utrymmen med frostrisk eller utomhus.
- Maskinen funktionsprovades innan den lämnade fabriken och kan innehålla restvatten. Restvattnet kan rinna ut om maskinen blir lutad mer än 40°.
 - ▶ Luta maskinen försiktigt.

Uppställningsplats	Krav
På sockel	Fäst maskinen med "fästjärn" → <i>Sida 32</i> .
På trägolv	Ställ maskinen på vattenbeständig träskiva som är fastskruvad i golvet. Träskivan bör vara min. 30 mm tjock.
I köksinredning	<ul style="list-style-type: none"> ■ Kräver 60 cm-nisch. ■ Ställ alltid upp maskinen under hel bänkskiva som sitter fast i stommarna runt om.

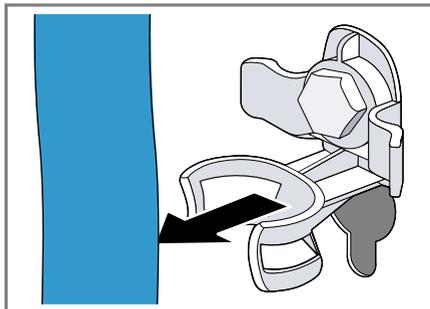


Ta bort transportsäkringarna

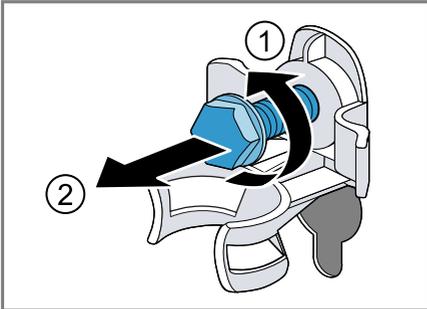
Maskinen är säkrad med transportsäkringar på baksidan av maskinen vid transport.

Anmärkningar

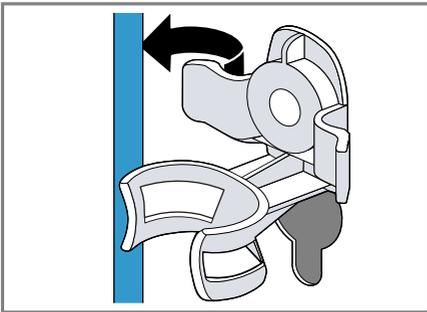
- Följ "säkerhetsinformationen" → *Sida 4* så att du "undviker saksador" → *Sida 10* och använder maskinen säkert.
 - Spara transportsäkringar, skruvar och hylsor för framtida "transporter" → *Sida 59*.
1. Dra ut slangarna ur hållarna.



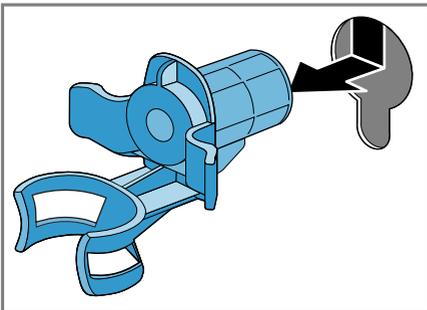
2. Lossa ① och ta bort ② samtliga 4 transportsäkringar med skruvnyckel NV 13.



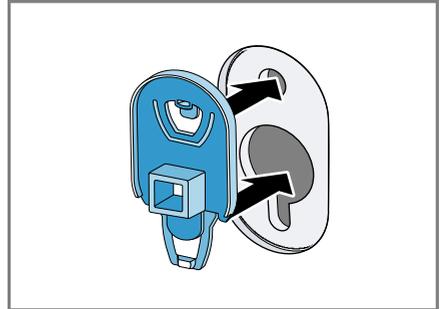
3. Dra ut sladden ur hållaren.



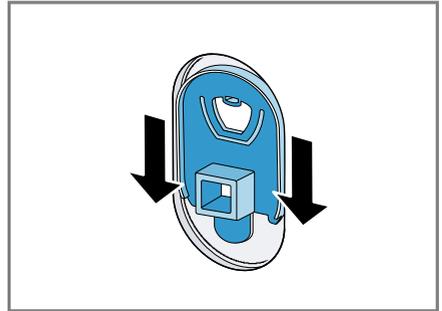
4. Ta bort de 4 hylsorna.



5. Sätt i de 4 täckpropparna.



6. Tryck i de 4 täckpropparna.



Ansluta maskinen

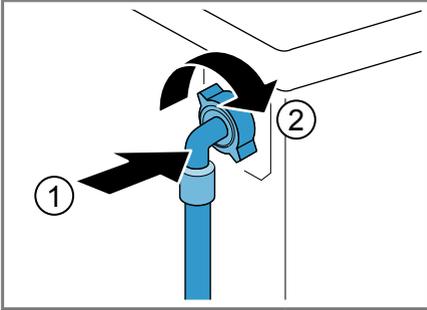
El-, vatten- och avloppsanslut maskinen.

Anslut vattenslangen

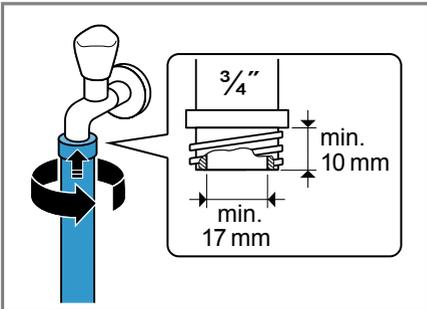
Anmärkning: Följ "säkerhetsinformationen" → Sida 4 så att du "undviker saksador" → Sida 10 och använder maskinen säkert.

sv Uppställning och anslutning

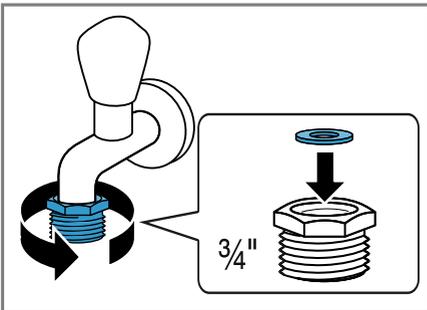
1. Anslut vattenslangen till maskinen.



2. Anslut vattenslangen till vattenkranen (26,4 mm = 3/4").



3. Montera adapter och tätning om vattenkranen är 21 mm = 1/2".



4. Öppna försiktigt vattenkranen och täthetskontrollera anslutningsställen.

Avloppsanslutningar

Informationen hjälper dig att avloppsansluta maskinen.

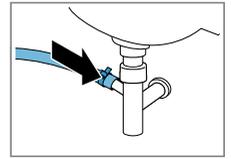
Anmärkning: Följ "säkerhetsinformationen" → Sida 4 så att du "undviker saksador" → Sida 10 och använder maskinen säkert.

OBS!

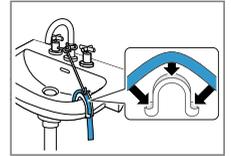
Avloppsslangen blir trycksatt vid urpumpning och kan lossa från anslutningsstället.

- Säkra avloppsslangen så att den inte lossar oavsiktligt.

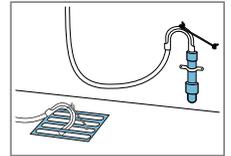
Vattenläsanslutning. Säkra anslutningsstället med slangklämma (24-40 mm).



Avlopp i tvättställ. Fixera och säkra avloppsslangen med "böj" → Sida 32.



Om vattnet ska rinna ut via ett plaströr med gummimuff eller i en golvränn. Fixera och säkra avloppsslangen med "böj" → Sida 32.



Elanslutning av apparaten

Anmärkning: Följ "säkerhetsinformationen" → Sida 4 så att du "undviker saksador" → Sida 10 och använder maskinen säkert.

1. Sätt in nätanslutningens nätstickkontakt i ett eluttag nära apparaten.

Apparatens anslutningsuppgifter finns i "Tekniska data" → Sida 62.

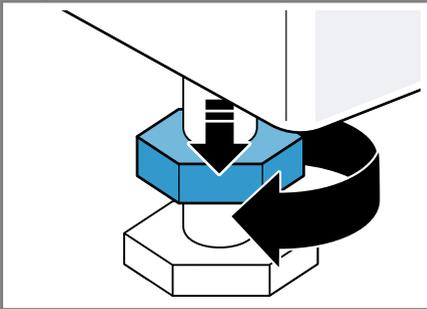
2. Kontrollera att nätstickkontakten sitter ordentligt fast.

Nivellera maskinen

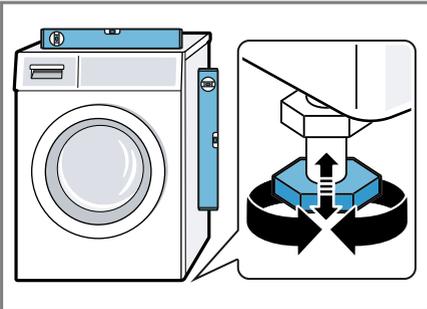
Nivellera maskinen ordentligt, så minskar du oljud och vibrationer och förhindrar att maskinen vandrar.

Anmärkning: Följ "säkerhetsinformationen" → *Sida 4* så att du "undviker saksador" → *Sida 10* och använder maskinen säkert.

1. Lossa låsmuttrarna medurs med skruvnyckel NV 17.

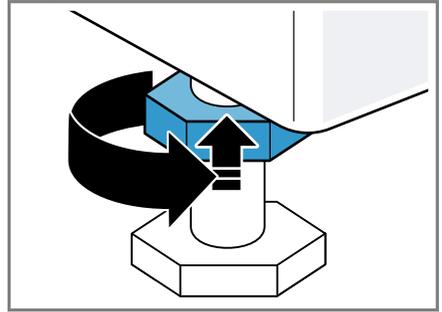


2. Skruva på maskinfötterna för att nivellera maskinen. Kontrollera att maskinen är i våg med vattenpass.



Alla maskinfötter måste stå stadigt på underlaget.

3. Dra åt låsmuttrarna med skruvnyckel NV 17 mot höljet.



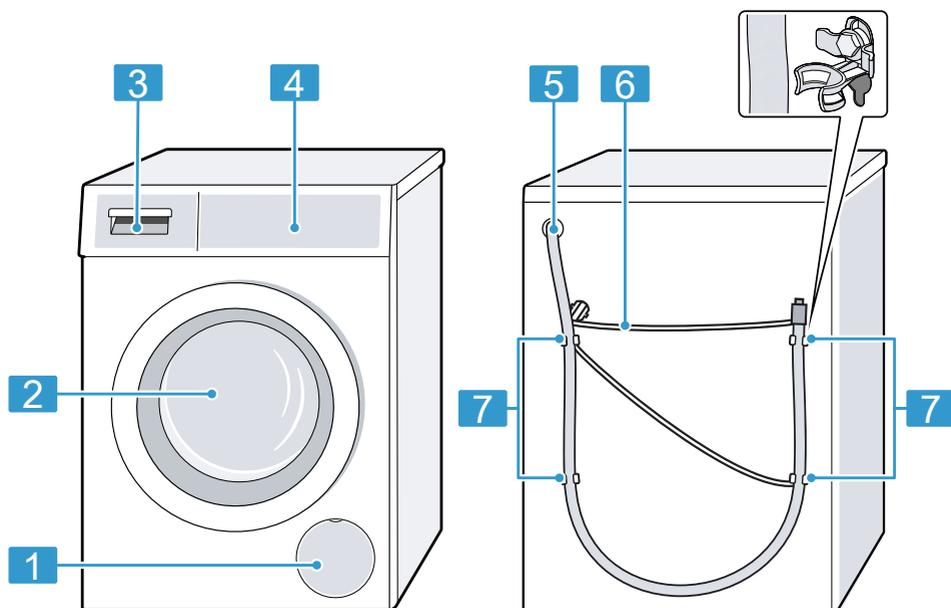
Håll fast maskinfoten och gör ingen höjdjustering.

Lär känna

Lär dig enhetens komponenter.

Maskinen

Här finns en översikt över apparatens beståndsdelar.

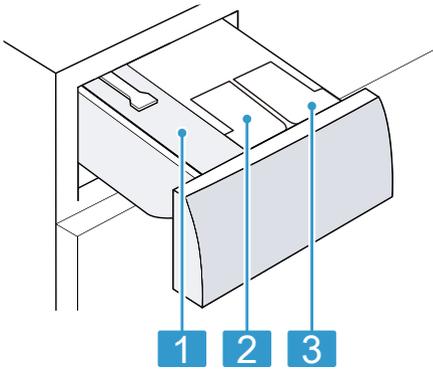


Bilddetaljerna kan avvika beroende på maskintyp, t.ex. färg och form.

1	"Avloppspumpens servicelucka" → Sida 44
2	Lucka
3	"Tvättmedelsfack" → Sida 19
4	"Kontroller" → Sida 19
5	"Avloppsslang" → Sida 16
6	"Sladd" → Sida 16
7	"Transportsäkringar" → Sida 14

Tvättmedelsfack

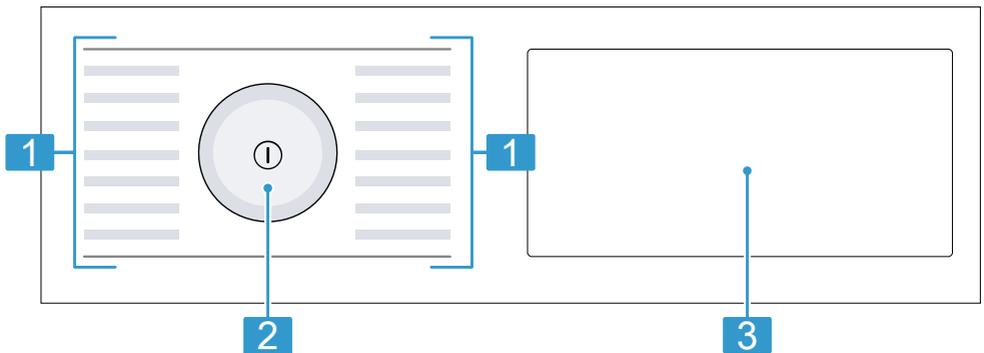
Här hittar du en översikt över tvättmedelsfackets konstruktion.



- | | |
|----------|---|
| 1 | Fack för manuell dosering |
| 2 | ☼/⊕: doserbehållare för skölj- eller tvättmedel |
| 3 | ⊖: doserbehållare för tvättmedel |

Kontroller

Med hjälp av manöverorganen kan du ställa in apparatens alla funktioner och få information om drifttillståndet.



- | | |
|----------|---|
| 1 | "Program" → Sida 26 |
| 2 | "Programvred" → Sida 36 |
| 3 | "Knappar" → Sida 24 och "Display" → Sida 21 |

Kontrolllogik

Vissa displaydelar är beröringskänsliga. Du aktiverar inställningarna genom att trycka på knapparna. Aktiverade inställningar är framlyfta ljusa på

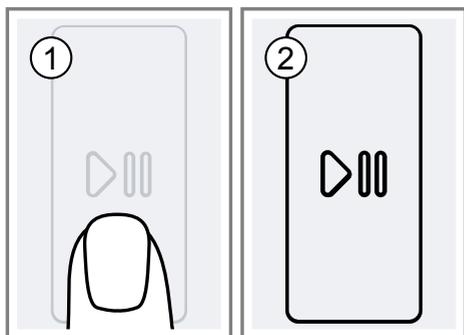
sv Lär känna

displayen. Du kan ändra aktiverade inställningar eller avaktivera dem genom att trycka flera gånger på resp. knapp.

OBS!

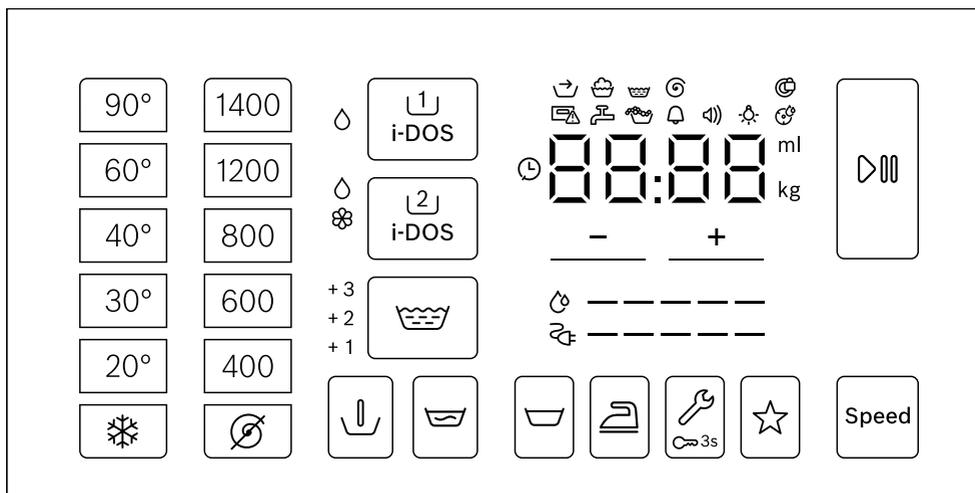
Var försiktig med displayen, tar du i kan du skada den.

- ▶ Tryck inte för hårt på displayen.
- ▶ Tryck inte med spetsiga eller vassa föremål på displayen.



Display

På displayen kan du se aktuella inställningsvärden, valalternativ eller anvisningstexter.



Indikering	Benämning	Beskrivning
00:40 ¹	Programtid/återstående programtid	Uppskattad programtid eller återstående programtid.
⌚ 10 ¹	Färdig om-tid	Programslutet är inställt och du får upp återstående timmar. → "Knappar", Sida 24
9 kg ¹	Rekommenderad tvättmängd	Maximal tvättmängd för inställt program i kg.
→	Förbehandling	Programstatus
🧺	Tvätt	Programstatus
🧺	Sköljning	Programstatus
🌀	Centrifugering	Programstatus
End	Programslut	Programstatus
+1 / +2 / +3	Sköljning plus	Extrasköljningar är på. → "Knappar", Sida 25
⚙️	Effektförbrukning	Effektförbrukningen för inställt program. ■ —: lägre effektförbrukning ■ ———: högre effektförbrukning

¹ Exempel

Indikering	Benämning	Beskrivning
	Vattenförbrukning	Vattenförbrukningen för inställt program. <ul style="list-style-type: none"> ■ —: låg vattenförbrukning ■ ————: hög vattenförbrukning
	Slutsignal	Grundinställning
	Knappljud	Grundinställning
	Displayljusstyrka	Grundinställning
	Påminnelse trumrengöring	blinker: trumma är smutsig. Kör program Trumrengöring för rengöring och skötsel av trumma och svep. → "Trumrengöring", Sida 42
	Doserbehållare för flytande tvättmedel	<ul style="list-style-type: none"> ■ lyser: det smarta dosersystemet för flytande tvätt- och sköljmedel är på. ■ blinkar: doserbehållarens miniminivå är underskriden. → "Det smarta dosersystemet", Sida 39 <p>◇ (flytande tvättmedel)</p>
	Doserbehållare för flytande tvätt- eller sköljmedel	<ul style="list-style-type: none"> ■ lyser: det smarta dosersystemet för flytande tvätt- och sköljmedel är på. ■ blinkar: doserbehållarens miniminivå är underskriden. → "Det smarta dosersystemet", Sida 39 <p>◇ (flytande tvättmedel) ⊗ (sköljmedel)</p>
0,5 dl ¹	Basdoseringsmängd	Basdoseringsmängd för tvätt- eller sköljmedel. → "Basdoseringsmängd", Sida 40
⋮	Spänningskontrollsystem	blinker: det automatiska spänningskontrollsystemet känner av otillåtna spänningsfall. Programmet pausar. → "Felkod / Felsymbol / Signal", Sida 49 Anmärkning: Programmet fortsätter när spänningen är återställd.
•	Spänningskontrollsystem	blinker: programmet pausar pga. otillåtna spänningsfall. Spänningen är återställd och programmet fortsätter. → "Felkod / Felsymbol / Signal", Sida 49 Anmärkning: Programtiden blir förlängd.
	Skumkontroll	Maskinen har känt av för mycket skum. → "Felkod / Felsymbol / Signal", Sida 49
	Lucka	<ul style="list-style-type: none"> ■ lyser: luckan är låst och går inte att öppna. ■ blinkar: luckan är inte stängd. ■ av: luckan låser upp och går att öppna.

¹ Exempel

Indikering	Benämning	Beskrivning
	Vattenkran	<ul style="list-style-type: none"> ■ Inget vattentryck. → "Felkod / Felsymbol / Signal", Sida 49 ■ För lågt vattentryck.
	Tvättmedelsfack	Du har inte skjutit in tvättmedelsfacket ordentligt. → "Felkod / Felsymbol / Signal", Sida 49
E:60 / -2B ¹	Fel	Felkod, felindikering, signal. → "Felkod / Felsymbol / Signal", Sida 49
¹ Exempel		

Knappar

Här hittar du en översikt över knappar och inställningsalternativ. Urvalet av programinställningar beror på inställt program. Urvalsalternativen i varje program hittar du i översikten för → "Program", Sida 26.

Knapp	Val	Beskrivning
 (Start/Paus)	<ul style="list-style-type: none"> ■ Slå på ■ Avbryt ■ pausa 	Slå på, avbryt eller pausa programmet
Speed	<ul style="list-style-type: none"> ■ Slå på ■ Slå av 	Slå på eller av kortad tvättid. Anmärkning: Effektförbrukningen ökar. Tvättresultatet blir inte påverkat.
 i-DOS	<ul style="list-style-type: none"> ■ Slå på ■ Slå av ■ Basdoseringsmängd 	Tryck till på knappen för att slå på eller av det smarta dosersystemet för flytande tvättmedel  . Trycker du ca 3 sekunder på knappen, så kan du ställa in basdoseringsmängden. → "Det smarta dosersystemet", Sida 39
 i-DOS	<ul style="list-style-type: none"> ■ Slå på ■ Slå av ■ Innehållet i doserbehållaren ■ Basdoseringsmängd 	Tryck till på knappen för att slå på eller av det smarta dosersystemet för sköljmedel  eller flytande tvättmedel  . Trycker du ca 3 sekunder på knappen, så kan du ställa in innehållet i doserbehållarna eller basdoseringsmängden. → "Det smarta dosersystemet", Sida 39
 /  (Färdig)	1 - 24 timmar	Ange programslut. Programtiden ingår i inställt timantal. Du får du upp programtiden efter programstart. Anmärkning: Ställ in med knapparna.
 - 90° (Temperaturval)	 - 90°C	Anpassa temperaturen i °C.
 - 1400 (Centrif.)	 - 1400 v/min	Anpassa centrifugeringsvarvtalet eller slå av centrifugeringen. Väljer du  , så blir vattnet urpumpat men tvätten blir inte centrifugerad i slutet av tvättomgången. Tvättgodset ligger kvar vått i trumman.
 (Av) (strömbrytare)	<ul style="list-style-type: none"> ■ Slå på ■ Slå av 	Slår på och av maskinen.
 3s (Barnlås 3 sec.)	<ul style="list-style-type: none"> ■ Slå på ■ Slå av 	Slå på eller av barnspärren. Spärra kontrollerna mot oavsiktlig användning. Är barnspärren på och maskinen av, så förblir barnspärren på. → "Barnspärr", Sida 39

Knapp	Val	Beskrivning
 (Grundinställningar)	Grundinställningar	Ändra maskinens grundinställningar.
 (Förtvätt)	<ul style="list-style-type: none"> ■ Slå på ■ Slå av 	<p>Slå på eller av förtvätt, t.ex. för tvätt av jättesmut-sigt tvättgods.</p> <p>Anmärkning: Är det smarta doseringssystemet på, så blir tvättmedlet doserat automatiskt för för- och huvudtvätt.</p> <p>Är det smarta doseringssystemet av, så tillsätter du tvättmedlet för förtvätt direkt i trumman.</p>
 (Skölj Plus)	<ul style="list-style-type: none"> ■ Slå på ■ Slå av 	<p>Slå på eller av upp till tre extrasköljningar. Rekommenderas för överkänslig hud eller områ- den med mycket mjukt vatten.</p>
 (Sköljstopp)	<ul style="list-style-type: none"> ■ Slå på ■ Slå av 	<p>Slå på eller av centrifugering och urpumpning i slutet av tvättomgången.</p> <p>Tvätten ligger kvar i sköljvattnet från slutskölj- ningen.</p>
 (Blötläggning)	<ul style="list-style-type: none"> ■ Slå på ■ Slå av 	<p>Slå på eller av blötläggning.</p> <p>Tvätten ligger kvar längre i vattnet före huvud- tvätten.</p> <p>För tvätt med hårt sittande smuts.</p>
 (Skrynkelskydd)	<ul style="list-style-type: none"> ■ Slå på ■ Slå av 	<p>Slå på eller av antiskrynklingstvätt.</p> <p>Centrifugering och centrifugeringsvarvtal är an- passade för att ge mindre skrynklig tvätt.</p> <p>Tvättgodset är så fuktigt efter tvätt att det slätar till sig på tvättlinan.</p>
 (Minne)	<ul style="list-style-type: none"> ■ spara ■ ställ in 	<p>Trycker du ca 3 sekunder på knappen, så sparar du dina egna programinställningar.</p> <p>→ "Spara programinställningarna", Sida 37</p> <p>Trycker du till på knappen, så ställer du in pro- grammet med egna programinställningar.</p>

Program

Här hittar du en programöversikt. Du får information om tvättmängd och inställbara programalternativ.

Tips Tvättgodsets tvättråd ger dig ytterligare anvisningar om programval.
→ "Tvättrådssymbolerna", Sida 34

Program	Beskrivning	max. tvättmängd (kg)	max. temperatur (°C) ¹	max. centrifugeringsvartal (v/min) ¹	Speed	Programinställningar
Bomull	Tvättar slitstarka textilier av bomull, linne och blandmaterial. Passar även som kortprogram för normalsmutsad tvätt om du slår på Speed. Är Speed på, så minskar max. tvättmängd till 5 kg.	9	90	1400	●	      
Bomull kuliör	Tvättar slitstarka textilier av bomull, linne och blandmaterial. Effektsnålt program. Anmärkning: Verklig tvättemperatur kan avvika från inställd tvättemperatur för att spara effekt. Tvätteffekten motsvarar lagföreskrifterna.	9	90	1400	-	      

¹ Programinställning

Program	Beskrivning	max. tvättmängd (kg)	max. temperatur (°C) ¹	max. centrifuge- ringsvartal (v/min) ¹	Speed	Programinställningar						
											 1 i-DOS 	 2 i-DOS 
Eco 40-60	Tvättar textilier av bomull, linne och blandmaterial. Avsett för normalsutsade textilier.	9	-	1400	-	<input checked="" type="checkbox"/>	<input checked="" type="checkbox"/>	<input checked="" type="checkbox"/>	<input checked="" type="checkbox"/>	<input checked="" type="checkbox"/>	<input checked="" type="checkbox"/>	<input checked="" type="checkbox"/>
	Anmärkning: Textilier som enligt tvättråden  går att tvätta på 40°C eller  60°C kan du tvätta ihop. Programmet har optimal tvättemperatur inlagd för att uppnå optimal energieffektivitet. Tvätttemperaturen är aktiverad och går inte att ändra.											
Syntet	Tvättar textilier av syntet och blandmaterial.	4	60	1200	<input checked="" type="checkbox"/>	<input checked="" type="checkbox"/>	<input checked="" type="checkbox"/>	<input checked="" type="checkbox"/>	<input checked="" type="checkbox"/>	<input checked="" type="checkbox"/>	<input checked="" type="checkbox"/>	<input checked="" type="checkbox"/>
Mix	Tvättar textilier av bomull, linne, syntet och blandmaterial. Avsett för lättsutsad tvätt.	4	60	1400	<input checked="" type="checkbox"/>	<input checked="" type="checkbox"/>	<input checked="" type="checkbox"/>	<input checked="" type="checkbox"/>	<input checked="" type="checkbox"/>	<input checked="" type="checkbox"/>	<input checked="" type="checkbox"/>	<input checked="" type="checkbox"/>
Fintvätt/Silke	Tvättar ömtåliga, tvättbara textilier av siden, viskos och syntet. Använd tvättmedel för fintvätt eller siden.	2	40	800	-	<input checked="" type="checkbox"/>	<input checked="" type="checkbox"/>	<input checked="" type="checkbox"/>	<input checked="" type="checkbox"/>	<input checked="" type="checkbox"/>	<input checked="" type="checkbox"/>	<input checked="" type="checkbox"/>

¹ Programinställning

Program	Beskrivning	Programinställningar											
		max. tvättmängd (kg)	max. temperatur (°C) ¹	max. centrifugeringsvartal (v/min) ¹	Speed								
	Anmärkning: Tvätta riktigt ömtåliga textilier eller textilier med hakar, hyskor eller byglar i tvättnät.												
 Ylle/Handtvätt	Tvättar hand- och maskintvättbara textilier av ylle eller med ylleandel. Trumrörelserna är extra skonsamma med långa pauser för att förhindra att textilerna krymper. Använd ylletvättmedel.	2	40	800	-	•	-	-	-	-	-	-	•
Sköjning	Sköjning med efterföljande centrifugering och urpumpning av vattnet.	-	-	1400	-	•	-	-	-	•	-	-	•
Centrif./Urpumpning	Centrifugering och urpumpning av vattnet. Vill du bara ha urpumpning av vattnet, så slår du på  . Tvätten blir inte centrifugerad.	-	-	1400	-	-	-	-	-	•	-	-	-
Automatik 30°C	Tvättar ömtåliga textilier av bomull, linne, syntet och blandmaterial. Skontvätt.	3,5	30	1000	-	•	-	-	-	-	-	-	•

¹ Programinställning

Program	Beskrivning	max. tvättmängd (kg)	max. temperatur (°C) ¹	max. centrifugeringsvartal (v/min) ¹	Speed	Programinställningar
						      
Mörk tvätt	<p>Maskinen känner automatiskt av textiltypen och hur smutsig tvätten är. Tvättprocessen blir anpassad.</p> <p>Tvättar mörka och kraftigt färgade textilier av bomull och strykfria textilier, t.ex. jeans.</p> <p>Vänd tvättgodset ut och in vid tvätt. Använd flytande tvättmedel.</p>	4	40	1200	●	●
Trumrengöring	<p>Rengöring och skötsel av trumman. Använd programmet i följande fall:</p> <ul style="list-style-type: none"> ■ före första användningen ■ om du ofta tvättat på låg tvätttemperatur som 40°C och lägre ■ om du varit borta länge <p>Använd pulvertvättmedel eller vittvättmedel.</p> <p>Halvera tvättmedelsdoseringen för att minska skumbildningen.</p> <p>Använd inte sköljmedel.</p> <p>Använd inte ylle-, fintvättmedel eller flytande tvättmedel.</p>	-	-	1200	-	-

¹ Programinställning

Program	Beskrivning	max. tvättmängd (kg)	Speed	max. centrifuge- ringsvartal (v/min) ¹	max. temperatur (°C) ¹	Programinställningar
						   
						   
Skjortor	<p>Anmärkning: Om du inte kört något program på 60°C eller högre på ett tag, så blinkar indikeringen för trumrengöringen som påminnelse.</p> <p>Tvättar strykfria skjortor och blusar av bomull, linne, syntet och blandmaterial.</p> <p>Tips Slå på  för mindre skrynklig tvätt. Tvätten blir bara kort centrifugerad och går att ta ur droptorkning. Häng upp och droptorka skjortor och blusar, så slätar de till sig. Tvätta skjortor och blusar av siden eller ömtåliga material med programmet Fintvätt/Silke.</p>	2	-	800	60	   
Snabb 15'/30'	<p>Tvättar textilier av bomull, linne, syntet och blandmaterial.</p> <p>Kortprogram för lättsmutsat, smått tvättgods.</p> <p>Programtiden är ca 30 minuter.</p>	4	●	1200	40	   

¹ Programinställning

Program	Beskrivning	Programinställningar
max. tvättmängd (kg)	<p>Vill du korta programtiden till 15 minuter, slå på Speed. Maximal tvättmängd minskar till 2 kg.</p>	<p> i-DOS </p> <p> i-DOS </p> <p></p> <p></p> <p></p> <p></p> <p></p> <p>Speed</p> <p>max. centrifugeringsvartal (v/min) ¹</p> <p>max. temperatur (°C) ¹</p>
¹	Programinställning	

Tillbehör

Använd originaltillbehör. De är anpassade till din apparat. Här får du en överblick över apparatens tillbehör och hur du använder dem.

	Användning	Beställningsnummer
Förlängd vattenslang	Förlängd kall- eller Aquastop-vattenslang (2,50 m).	WMZ2381
Fästjärn	Förbättra maskinstabiliteten	WMZ2200
Längre vattenslang	Byt den vanliga vattenslangen mot en längre slang (2,20 m).	00353925
Böj	Fixerar avloppsslangen.	00655300

Före första användningen

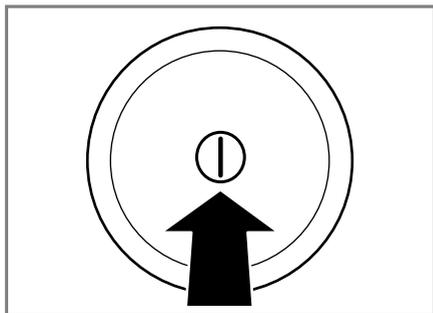
Förbered apparaten för användning.

Kör en tom tvättomgång

Maskinen blev ordentligt testad innan den lämnade fabriken. Maskinen blev ordentligt testad innan den lämnade fabriken. Kör första tvättomgången utan tvätt i maskinen, så får du bort ev. restvatten från provningen.

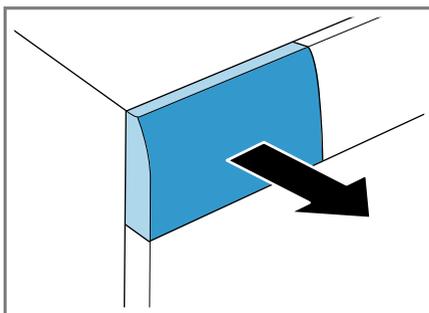
Anmärkning: Följ "säkerhetsinformationen" → *Sida 4* så att du "undviker saksador" → *Sida 10* och använder maskinen säkert.

1. Tryck på .

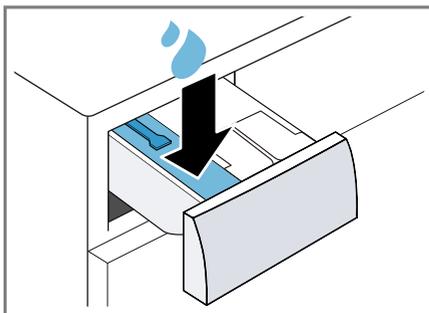


Det kan ta några sekunder att slå på maskinen.

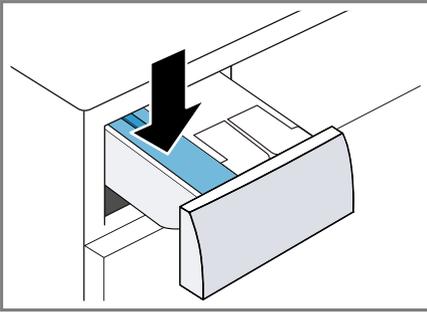
2. Ställ in programmet **Trumrengöring**.
3. Stäng luckan.
4. Dra ut tvättmedelsfacket.



5. Häll ca 1 l kranvatten i facket för manuell dosering.

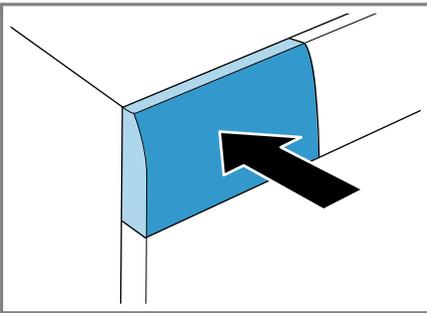


6. Häll pulvertvättmedel i facket för manuell dosering.



Ta bara hälften av den tvättmedelsdosering tillverkaren rekommenderar för lättsmutsat tvättgods, så att det inte skummar över. Använd inte ylle- eller fintvättmedel.

7. Skjut in tvättmedelsfacket.



8. Tryck på **Start/Paus** (Start/Paus) för att slå på programmet.
 ✓ Du får upp återstående programtid på displayen.
 9. Slå på första tvättomgången eller tryck på **Start/Paus** för att slå av maskinen.
 → "Användningsprincip", Sida 36

Tvättgods

Du kan tvätta alla textilier i maskinen som tillverkaren märkt som maskintvättbara och handtvättbar ylle på tvåtråden.

Förbehandla tvätten

OBS!

Kvarglömda föremål i tvätten kan skada både tvätt och trumma.

- ▶ Töm plaggens alla fickor på föremål före användning.
- ▶ Förbehandla tvätten för att skona maskin och tvättgods.
 - töm alla fickor
 - borsta sand ur fickor och slag
 - knyt igen örngott och påslakan
 - stäng blixtlås, kardborrstängningar, hyskor och hakar
 - Knyt ihop tygskärp och -band eller använd tvättnät.
 - Ta bort gardinkrokar och -tyngder eller använd tvättnät
 - Använd tvättnät till smått tvättgods, t.ex. barnstrumpor.
 - Sära på och skaka ur tvättgodset
 - tvätta stort och smått tvättgods tillsammans
 - torka av färska fläckar med såplösning (gnugga inte)
 - vissa hårt sittande, intorkade fläckar går ibland inte bort förrän efter flera tvättar.

Sortera tvätten

Anmärkning: Följ "säkerhetsinformationen" → Sida 4 så att du "undviker saksador" → Sida 10 och använder maskinen säkert.

- ▶ Sortera tvätten efter följande kriterier före tvätt för att få bättre tvätresultat och undvika missfärgning.

sv Tvätt- och sköljmedel

- Tygsort och fibertyp
 - vittvätt
 - kulörtvätt
- Tvätta nya kulörta plagg separat från annan tvätt första gången.
- "Smuts" → Sida 34
 - "Tvättrådssymbolerna" → Sida 34

Hur smutsig tvätten är

Hur smutsig tvätten är	Hur smutsig tvätten är	Exempel
lätt	<ul style="list-style-type: none">■ ingen synlig smuts eller fläckar.■ Tvätten luktar	tunna sommar- och sportkläder som man bara haft på sig några få timmar
normal	synlig smuts eller lätta fläckar	<ul style="list-style-type: none">■ T-tröjor, skjortor och blusar som är helt genomsvettiga som man haft på sig flera gånger■ handdukar och sängkläder som använts upp till en vecka
kraftigt	tydlig smuts eller fläckar	diskhanddukar, barnkläder, arbetskläder

Tvättrådssymbolerna

Symbolerna anger rekommenderat program och siffrorna i symbolerna anger rekommenderad maxtvätttemperatur.

Symbol	Tvättprocessen	Rekommenderat program
	normal	Bomull
	skontvätt	Strykfritt
	extra skonsam	Fintvätt/siden för handtvätt
	Handtvätt	Ylle
	går inte att maskintvätta	-

Tips Du hittar mer information om tvättråden på www.ginetex.ch.

Tvätt- och sköljmedel

Välj och använd rätt tvätt- och sköljmedel för att skona maskin och tvättgods. Du kan använda alla tvätt- och sköljmedel som är avsedda för tvättmaskiner.

Anmärkning: Följ "säkerhetsinformationen" → Sida 4 så att du "undviker saksador" → Sida 10 och använder maskinen säkert.

Tillverkarens användnings- och doseringsanvisningar hittar du på förpackningen.

Anmärkningar

- använd bara flytande tvättmedel som är självflytande
- blanda inte olika flytande tvättmedel
- blanda inte tvätt- och sköljmedel
- använd inga produkter som skiktat sig eller är väldigt trögflytande
- använd inga medel som innehåller lösnings- eller avgasningsmedel eller som är frätande, t.ex. flytande blekmedel
- Använd färgningsmedel sparsamt, salt kan ge angrepp på rostfritt
- använd inte avfärgningsmedel i maskinen

Tvättmedelsrekommendation

Informationen hjälper dig att välja rätt tvättmedel till textilierna.

Tvättmedel	Textilier	Program	Temperatur
Tvättmedel med optiska vitmedel	vittvävt av linne eller bomull	Bomull	från kulörtvävt upp till 90°C
Kulörtvättmedel utan blekmedel och optiska vitmedel	kulörtvävt av linne eller bomull	Bomull	från kulörtvävt upp till 60°C
Kulör-/fintvättmedel utan optiska vitmedel	kulörtvävt av strykrött eller syntet	Syntet	från kulörtvävt upp till 60°C
Fintvättmedel	ömtåliga fintextilier av siden eller viskos	Fintvävt/siden	från kulörtvävt upp till 40°C
Ylletvättmedel	Ylle	Ylle	från kulörtvävt upp till 40°C

Tips På www.cleanright.eu finns ytterligare information om tvätt-, skölj-, och rengöringsmedel för hemanvändning.

Tvättmedelsdosering

Med rätt tvättmedelsdosering får du optimalt tvättresultat och spar resurser.

Tvättmedelsdoseringen beror på:

- Tvättmängd
- Hur smutsig tvätten är
- Vattenhårdhet

Vattenhårdheten får du reda på hos det lokala vattenverket eller med vattenhårdhetstestare.

Vattenhårdhet

Hårdhetsintervall	Total hårdhet i mmol/l	tyska hårdhetsgrader i °dH
mjukt (I)	0 - 1,5	0 - 8,4
medel (II)	1,5 - 2,5	8,4 - 14
hårt (III)	över 2,5	över 14

Exempel på tillverkaruppgifter för tvättmedel

Uppgifterna i exemplen bygger på en normaltvtätmängd på 4 - 5 kg.

Hur smutsig tvätten är	lätt	normal	kraftigt
Vattenhårdhet mjuk/medel	0,4 dl	0,55 dl	0,8 dl
Vattenhårdhet hård/jättehård	0,55 dl	0,8 dl	1,05 dl

Doseringsmängden hittar du på tillverkarens förpackning.

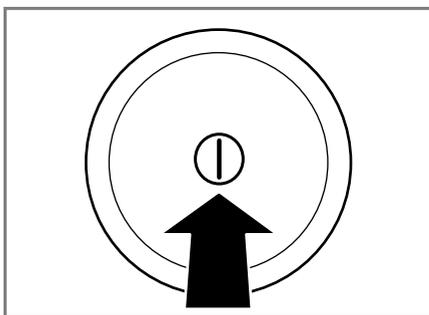
- Anpassa doseringsmängderna till den verkliga tvättmängden vid manuell dosering.
- Är den smarta doseringen på, så ska du inte anpassa doseringsmängden till den verkliga tvättmängden. Maskinen beräknar automatiskt mängden tvätt- och sköljmedel med "basdoseringsmängden" → Sida 40 och avkänd tvättmängd. Den inställda basdoseringsmängden måste alltid motsvara doseringsmängden för en tvättmängd på 4,5 kg.

Användningsprincip

Här får du veta det väsentligaste om hur du använder enheten.

Slå på maskinen

- ▶ Tryck på ①.



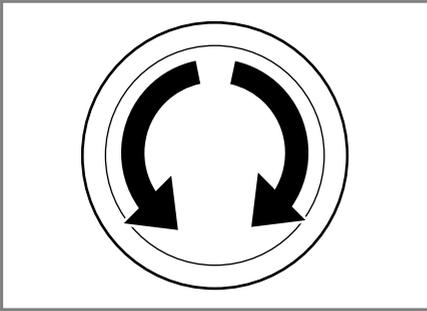
Det kan ta några sekunder att slå på maskinen.

- ✓ Maskinen gör ett hörbart funktions-test av tvättmedelsfacket.
→ "Buller", Sida 55

Anmärkning: Trumbelysningen tänds när du öppnar, stänger luckan samt slår på programmet. Belysningen slocknar automatiskt.

Ställa in programmet

1. Vrid programvredet till det "program" → *Sida 26* du vill ha.



2. "Anpassa programinställningarna" → *Sida 37*, om det behövs.

Anpassa programinställningarna

Du kan anpassa eller slå på och av inställningarna beroende på program och programstatus.

Anmärkning: Översikt över samtliga programinställningar:

Förutsättning: Programmet är inställt.

- ▶ Anpassa programinställningarna. Programinställningarna blir inte permanent sparade i programmet.

Anmärkning: Inställningen sparas när du slår på eller av det smarta dosersystemet.

Spara programinställningarna

Du kan spara dina individuella programinställningar som favorit.

Förutsättningar

- Programmet är inställt.
- Programinställningarna är anpassade.
- ▶ Tryck på ☆ i ca 3 sekunder.

Tryck på ☆ för att få upp det sparade programmet.

Anmärkning: Gör om momenten för att skriva över det sparade programmet.

Lägga i tvätt

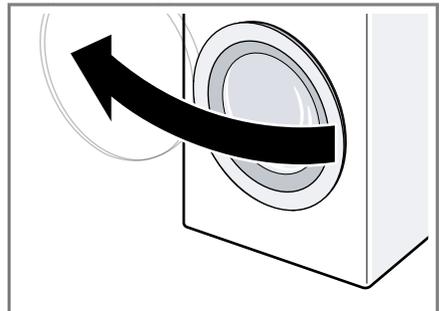
Anmärkningar

- Följ "säkerhetsinformationen" → *Sida 4* så att du "undviker saksador" → *Sida 10* och använder maskinen säkert.
- Överskrid inte "programmets" → *Sida 26* max. tvättmängd för att undvika skrynkling.

Förutsättning: Förbehandla och sortera tvätten.

→ "Tvättgods", *Sida 33*

1. Öppna luckan.



2. Se till så att trumman är tom.
3. Skaka ur textilierna innan du lägger dem i trumman.
4. **Anmärkning:** Se till så att ingen tvätt är fastklämd i luckan. Stäng luckan.

Fylla på tvätt- och sköljmedel

På program som inte har eller som du inte vill ha med smart dosering kan du tillsätta tvättmedel i facket för manuell dosering.

Anmärkning: Följ "säkerhetsinformationen" → *Sida 4* så att du "undviker saksador" → *Sida 10* och använder maskinen säkert.

Tips Förutom smart dosering kan du även tillsätta andra tvätt tillsatser som t.ex. fläckborttagningsmedel, stärkelse eller blekmedel i facket för manuell dosering. Du bör inte tillsätta ytterligare tvättmedel i facket för manuell dosering, det kan ge överdosering eller skumbildning.

Förutsättning: Ta reda på den optimala doseringen för "tvätt- och sköljmedel." → *Sida 34*

1. Dra ut tvättmedelsfacket.
2. Fyll på tvättmedel.
→ "Tvättmedelsfack", *Sida 19*
3. Fylla på sköljmedel, om det behövs.
4. Skjut in tvättmedelsfacket.

Starta programmet

Anmärkning: Vill du ändra tiden till programslut, ställ först in färdig om-tiden.

- ▶ Tryck på .
- ✓ Trumman roterar, sedan går tvättmängdsavkänningen igång som kan ta upp till 2 minuter och sedan kommer vattnet in.
- ✓ Du får upp antingen programtiden eller färdig om-tiden på displayen.

Lägga i tvätt

Anmärkning: Följ "säkerhetsinformationen" → *Sida 4* så att du "undviker saksador" → *Sida 10* och använder maskinen säkert.

1. Tryck på .
- Maskinen pausar och kontrollerar om det går att lägga i eller ta ur tvätt. Håll koll på programstatu- sen.
2. Lägg i eller ta ur tvätt.
3. Stäng luckan.
4. Tryck på .

Avbryta programmet

Du kan avbryta programmet närsom helst efter programstart.

Anmärkning: Följ "säkerhetsinformationen" → *Sida 4* så att du "undviker saksador" → *Sida 10* och använder maskinen säkert.

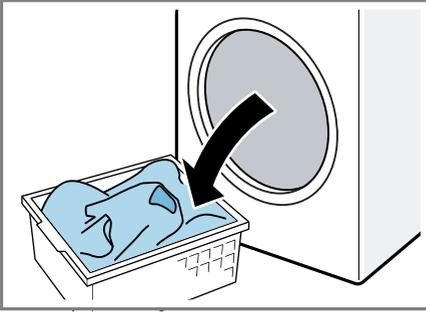
1. Tryck på .
2. Öppna luckan.
Luckan förblir låst av säkerhetsskäl vid hög vattennivå och temperatur.
 - Vid hög temperatur, slå på program **Sköljning**.
 - Vid hög vattennivå: slå på program **Centrif.** eller **Urpumpning**.
3. Ta ur tvätten.

Ta ur tvätt

Anmärkning: Följ "säkerhetsinformationen" → *Sida 4* så att du "undviker saksador" → *Sida 10* och använder maskinen säkert.

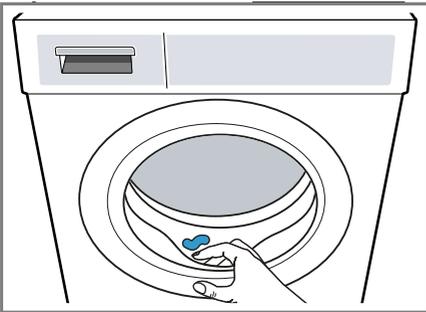
1. Öppna luckan.

2. Ta ur tvätten.



Slå av maskinen

1. Stäng vattenkranen.
2. Torka av gummitätningen och ta bort främmande föremål, om det behövs.



3. Lämna lucka och tvättmedelsfack öppna så att restvattnet torkar ur.

Barnspärr

Säkra maskinen mot oavsiktlig användning av kontrollerna.

Slå på barnspärren

- ▶ Tryck på  **3s** i ca 3 sekunder.
- ✓ Kontrollerna är spärrade.
- ✓ Barnspärren är på även om du slår av maskinen.

Slå av barnspärren

Förutsättning: Maskinen måste vara på om du ska slå av barnspärren.

- ▶ Tryck på  **3s** i ca 3 sekunder.

Det smarta dosersystemet

Din maskin har ett smart dosersystem för flytande tvättmedel och sköljmedel.

Beroende på program och inställningar så doserar maskinen automatiskt optimala mängder flytande tvättmedel och sköljmedel. Den smarta doseringen är fabriksförval i alla avsedda "program" → *Sida 26*, men går att slå av individuellt. I alla övriga program kan du tillsätta tvättmedel manuellt.

→ *"Fylla på tvätt- och sköljmedel"*, *Sida 38*

Fylla på doserbehållaren

Anmärkning

Fyll på doserbehållaren om du ska använda den smarta doseringen.

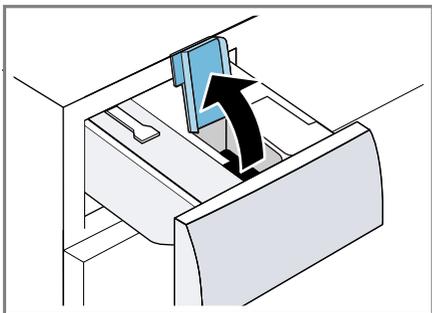
- Fyll bara doserbehållarna med lämpliga "tvätt- och sköljmedel" → *Sida 34*.
- Töm och rengör doserbehållarna först om du ska byta flytande tvättmedel eller sköljmedel. → *"Rengöra tvättmedelsfacket"*, *Sida 42*
- Vill du använda båda doserbehållarna för flytande tvättmedel, så ställer du in "innehållet i doserbehållarna" → *Sida 40*.

Förutsättning:   blinkar.

1. Dra ut tvättmedelsfacket.

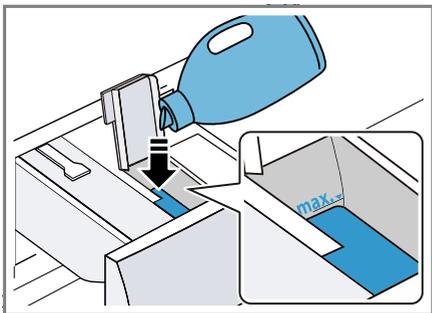
sv Det smarta dosersystemet

2. Öppna påfyllningslocket.



3. Fyll på flytande tvättmedel \hat{O} och sköljmedel \otimes i de tillhörande doserbehållarna.

→ "Tvättmedelsfack", Sida 19



4. Stäng påfyllningslocket.

Anmärkning: Låt inte påfyllningslocket stå öppet länge så att tvättmedlet torkar ut eller fast.

5. Skjut in tvättmedelsfacket.

6. Anpassa "basdoseringen"

→ Sida 40.

Innehållet i doserbehållaren

Doserbehållare \mathcal{L} är fabriksinställd för sköljmedel \otimes . Du kan även använda den doserbehållaren \mathcal{L} till ett andra flytande tvättmedel \hat{O} .

Anmärkningar

- Ändrar du innehåll i doserbehållaren, så återställs basdoseringsmängden för doserbehållaren.

- Använder du båda doserbehållarna för flytande tvättmedel, så måste du välja vilken av dem som ska användas vid tvätt.

Anpassa innehållet i doserbehållaren

1. Tryck på \mathcal{L} **i-DOS** i ca 3 sekunder.
2. Tryck på \mathcal{L} **i-DOS** för att ställa in \hat{O} .
✓ Du får upp \hat{O} på displayen.
3. Tryck på \mathcal{L} **i-DOS** igen för att ställa in \otimes .
4. Vänta lite för att avsluta inställningen.

Basdoseringsmängd

Du kan anpassa de förinställda basdoseringsmängderna för flytande tvättmedel och sköljmedel. Basdoseringsmängden bygger på tvättmedelstillverkarens uppgifter, vattenhårdheten och hur smutsig tvätten är.

Ställ alltid in en basdoseringsmängd som motsvarar doseringsmängden för en normaltvtvättmängd på 4,5 kg.

→ "Tvättmedelsdosering", Sida 35

Grundinställningar

Du kan ställa in apparaten allt efter dina behov.

Översikt över grundinställningarna

Här hittar du en översikt över maskinens grundinställningar.

Grundinställning	Symbol	Värde	Beskrivning
Slutsignal		0 (av) 1 (tyst) 2 (medel) 3 (hög) 4 (jättehög)	Ställ in volymen på ljudsignalen vid programslut.
Knappljud		0 (av) 1 (tyst) 2 (medel) 3 (hög) 4 (jättehög)	Ställ in volymen på ljudsignalen vid knappval.
Automatisk avstängning	4	On (på) OFF (av)	Slå på eller av automatisk avstängning av maskinen. → "Spara energi och resurser", Sida 11
Påminnelse trumrengöring		On (på) OFF (av)	Slår på eller av påminnelsen om trumrengöring.
Displayljusstyrka		1 (låg) 2 (medel) 3 (hög) 4 (jättehög)	Ställ in displayljusstyrkan.

Ändra grundinställningar

- Tryck på  för att ställa in grundinställningarna.
- Tryck på  för att ställa in den grundinställning du vill ha.
 - ✓ Du får upp inställd grundinställning och aktuellt värde på displayen.
- Tryck på **—** / **+** för att ändra värde.
- Slå av enheten för att gå ur grundinställningarna.

Rengöring och skötsel

Du måste rengöra och sköta om maskinen noga för att den ska fungera.

Maskinrengöringstips

Föl maskinrengöringstipsen så kommer maskinen att fungera länge.

Torka bara av hölje och kontroller med vatten och fuktad trasa.	Maskindelarna förblir rena och hygieniska.
Ta bort tvättmedelsrester, stänk och andra rester direkt.	Det går lättare att få bort färska avlagringar.

Lämna lucka och tvättmedelsfack öppna efter användning.	Restvattnet torkar ur, maskinen börjar inte att lukta lika lätt.
---	--

Trumrengöring

Rengör trumman om du tvättar ofta med tvätttemperaturer på 40°C och lägre eller inte använt maskinen på ett tag.

⚠ FÖRSIKTIGHET

Risk för personskador!

Ständigt tvättande på låga temperaturer och dålig vädring av maskinen kan skada trumman och ge personskador.

- ▶ Kör trumrengöringsprogrammet regelbundet eller tvätta på minst 60°C.
- ▶ Lämna maskinen med lucka och tvättmedelsfack öppna efter varje användning.
- ▶ Kör programmet **Trumrengöring** utan tvätt i maskinen.
Använd pulvertvättmedel.

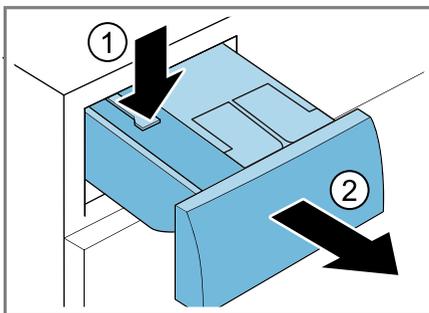
Rengöra tvättmedelsfacket

Rengör tvättmedelsfack och det smarta dosersystemets pumpenhet om du byter tvättmedel eller tvättmedelsfacket är smutsigt.

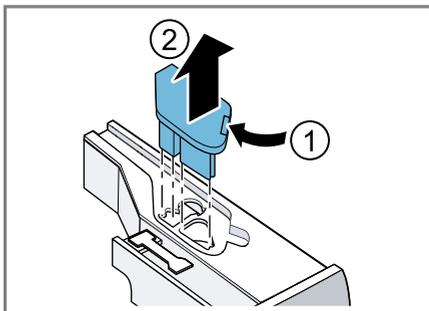
Anmärkning: Följ "säkerhetsinformationen" → *Sida 4* så att du "undviker sakskador" → *Sida 10* och använder maskinen säkert.

1. Slå av maskinen.
2. Dra ut tvättmedelsfacket.

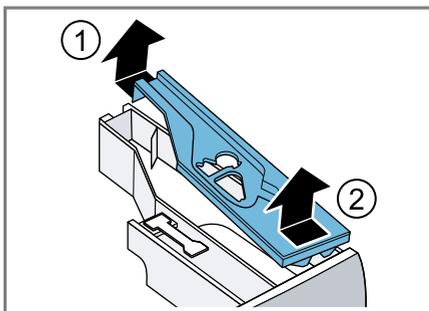
3. Tryck ned insatsen och ta ur tvättmedelsfacket.



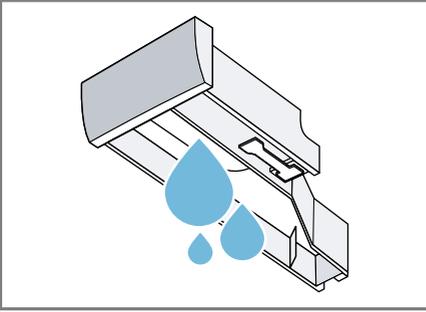
4. Ta ur pumpenheten.



5. Snäpp loss och ta av locket till tvättmedelsfacket.

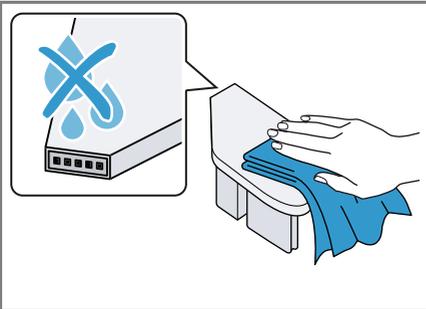


6. Töm tvättmedelsfacket.

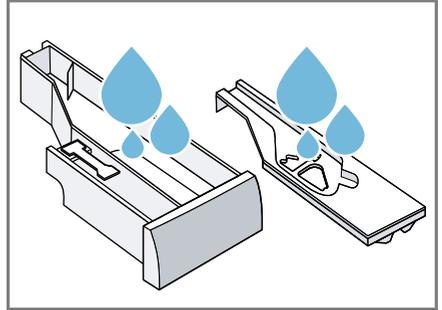
7. **OBS!** Pumpenheten innehåller elkomponenter.

- ▶ Maskindiska inte pumpenheten och doppa den inte i vatten.
- ▶ Skydda elanslutningen på baksidan mot fukt, tvätt- och sköljmedelsrester.

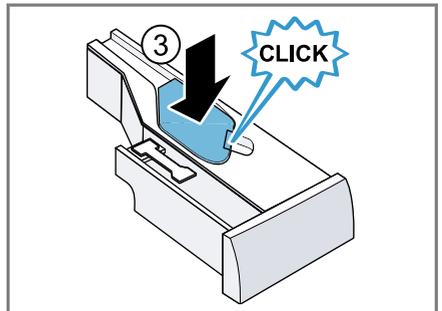
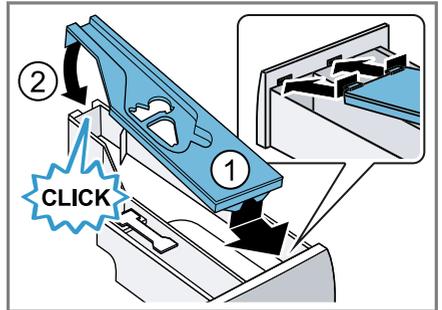
Rengör pumpenheten med fuktad trasa.



8. Rengör tvättmedelsfack och lock med mjuk, fuktad trasa eller handdusch.

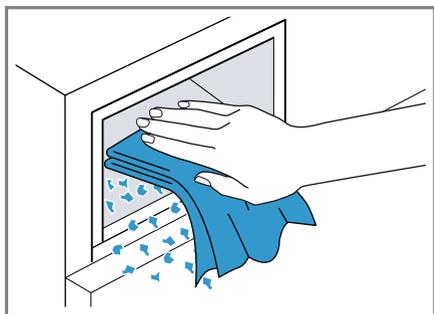


9. Torka av och sätt i tvättmedelsfack, lock och pumpenhet.



sv Rengöring och skötsel

10. Rengör tvättmedelsfacketets hölje i maskinen.



11. Skjut in tvättmedelsfacket.

Avkalkning

Doserar du tvättmedlet rätt, så behöver du inte kalka av maskinen. Vill du kalka av ändå, följ tillverkarens anvisningar.

OBS!

Användning av olämpliga avkalkningsmedel t.ex. för kaffebryggare kan skada maskinen.

- Använd bara avkalkningsmedel avsett för maskinen som du köper via internetsajten eller hos tillverkarens service.

Rengöra avloppspumpen

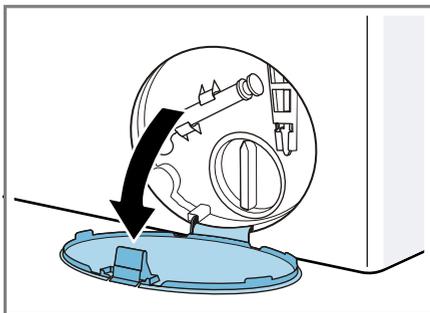
Rengör avloppspumpen vid fel, t.ex. igensättning eller klapprande ljud.

Tömma avloppspumpen

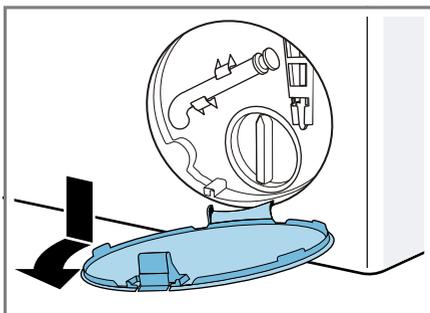
Anmärkning: Följ "säkerhetsinformationen" → Sida 4 så att du "undviker saksador" → Sida 10 och använder maskinen säkert.

1. Stäng vattenkranen.
2. Slå av maskinen.
3. Dra ur kontakten och gör maskinen strömlös.

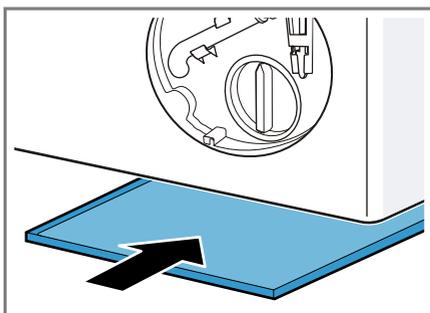
4. Öppna serviceluckan.



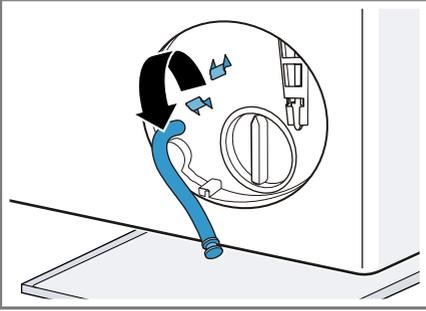
5. Ta av serviceluckan.



6. Sätt en uppsamlingsbehållare under öppningen.

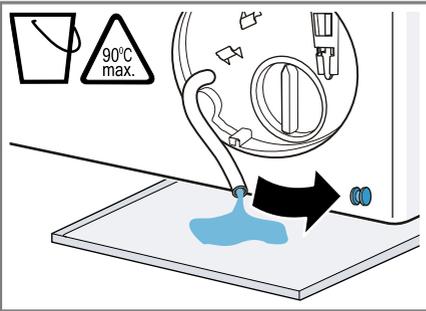


7. Lossa tömningsslangen från hållaren.

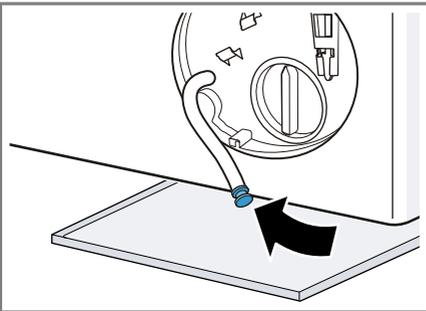


8. **⚠ FÖRSIKTIGHET - Risk för skållning!** Tvättlösningen är het vid tvätt på hög temperatur.
▶ Undvik kontakt med den heta tvättlösningen.

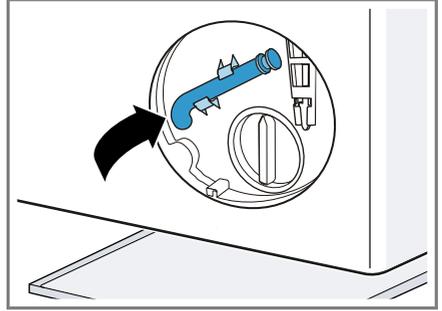
Dra ut proppen och låt tvättlösningen rinna ut i behållaren.



9. Sätt i proppen.



10. Kläm fast tömningsslangen i hållaren.

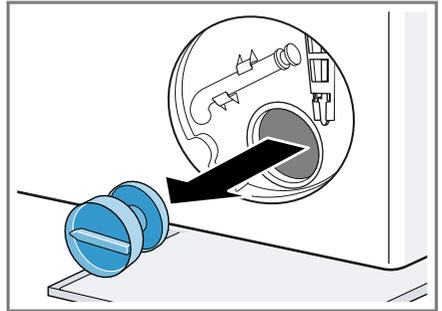


Rengöra avloppspumpen

Anmärkning: Följ "säkerhetsinformationen" → Sida 4 så att du "undviker saksador" → Sida 10 och använder maskinen säkert.

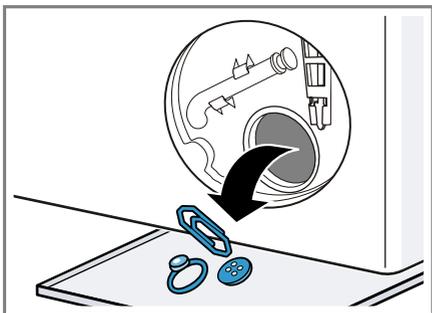
Förutsättning: "Avloppspumpen är tom." → Sida 44

1. Skruva försiktigt ur pumplocket eftersom det fortfarande kan finnas restvatten i avloppspumpen.

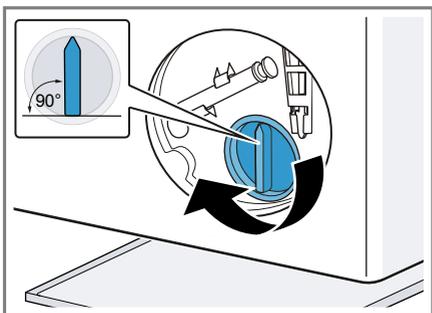


sv Rengöring och skötsel

2. Rengör pumpen invändigt, gängen runt pumplocket och själva pumphuset.

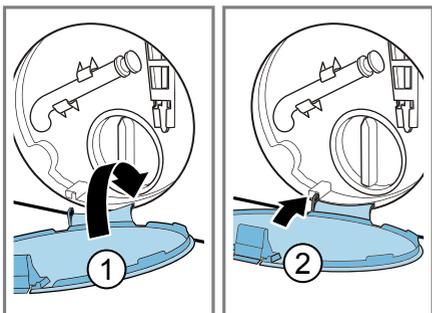


3. Se till så att avloppspumpens impeller går att rotera.
4. Sätt på och dra åt pumplocket.



Pumplockets handtag ska stå lodrätt.

5. Sätt i och snäpp fast serviceluckan.



6. Stäng serviceluckan.

Före nästa tvätt

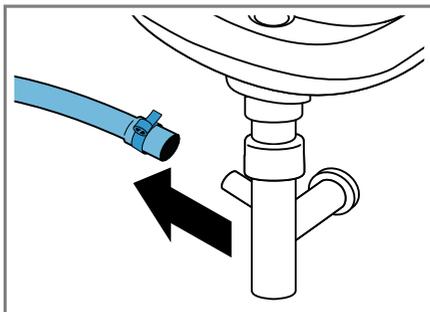
Förhindra att outnyttjat tvättmedel rin-
ner ut i avloppet nästa tvättomgång,
kör programmet **Urpumpning** efter
att du tömt avloppspumpen.

1. Öppna vattenkranen.
2. Sätt i kontakten.
3. Slå på maskinen.
4. Häll 1 l vatten i facket för manuell dosering.
5. Slå på programmet **Urpumpning**.

Rengöra avloppsslangen vid vattenlåset

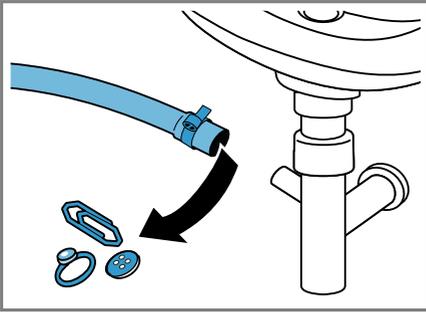
Rengör avloppsslangen om den är
smutsig vid vattenlåset eller tvättlös-
ningen inte blir urpumpad.

1. Slå av maskinen.
2. Dra ur kontakten och gör maski-
nen strömlös.
3. Lossa slangklämman och dra för-
siktigt av avloppsslangen.

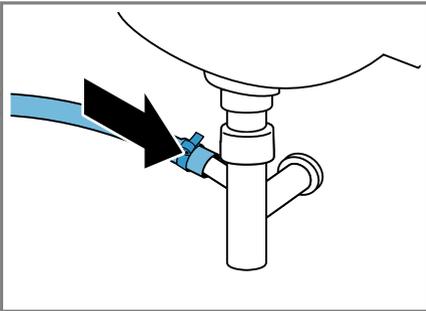


Det kan rinna ut restvatten.

4. Rengör avloppsslang och vattenlåsanslutning.



5. Sätt på avloppsslangen och säkra anslutningsstället med slangklämma.



Rengör vattenanslutningens filter.

Rengör vattenanslutningens filter vid igensättning eller för lågt vattentryck.

Tömma vattenslangen

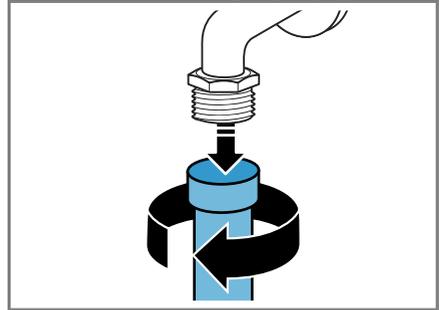
1. Stäng vattenkranen.
2. Ställ in programmet **Bomull**.
3. Slå på och kör programmet ca 70 sekunder.
4. Slå av maskinen.
5. Dra ur kontakten och gör maskinen strömlös.

Rengöra filtret vid vattenkranen

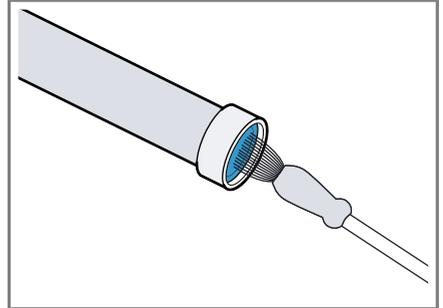
Anmärkning: Följ "säkerhetsinformationen" → *Sida 4* så att du "undviker saksador" → *Sida 10* och använder maskinen säkert.

Förutsättning: Vattenslangen är tom.

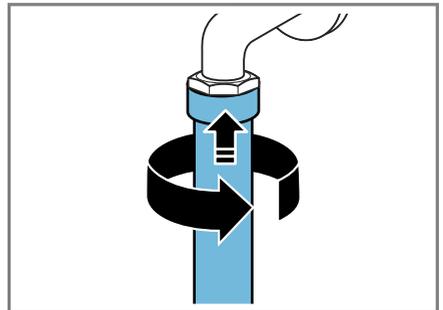
1. Ta av vattenslangen från vattenkranen.



2. Rengör filtret med en liten borste.



3. Anslut och täthetskontrollera vattenslangen.

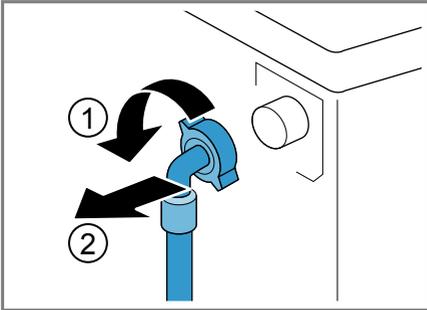


Rengöra filtret på maskinen

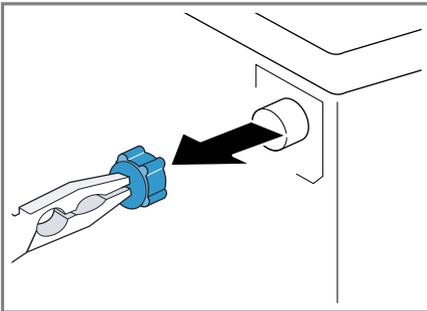
Anmärkning: Följ "säkerhetsinformationen" → *Sida 4* så att du "undviker sakskador" → *Sida 10* och använder maskinen säkert.

Förutsättning: Vattenslangen är tom.
→ "Tömma vattenslangen", *Sida 47*

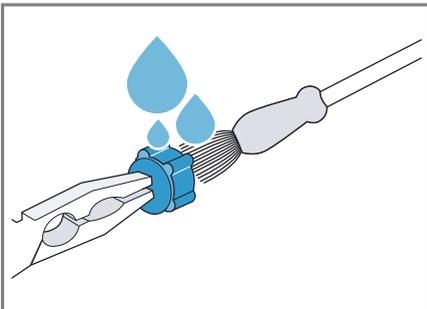
1. Lossa slangen på maskinens baksida.



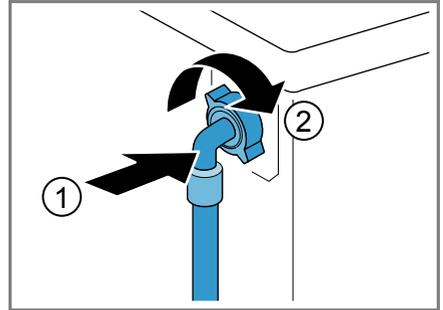
2. Dra ut filtret med tång.



3. Rengör filtret med en liten borste.



4. Sätt i silen igen.
5. Anslut och täthetskontrollera slangen.



Avhjälpning av fel

Småfel på enheten kan du åtgärda själv. Använd informationen om felåtgärder innan du kontaktar service. Då slipper du onödiga kostnader.

VARNING **Risk för elstöt!**

Felinstallationer är farliga.

- ▶ Det är bara specialutbildad personal som får reparera maskinen.
- ▶ Maskinen får bara repareras med originalreservdelar.
- ▶ Om apparatens nätanslutningsledning blir skadad måste den för att risker ska förhindras bytas av tillverkaren eller dennes kundtjänst eller av en person med likvärdiga kvalifikationer.

Felkod / Felsymbol / Signal

Fel	Orsak	Felavhjälpning
Displayen slocknar och  blinkar.	Energisparläget är på.	<ul style="list-style-type: none"> ▶ Tryck på någon av knapparna. ✓ Display lyser igen.
"E:36 / -10"	Avloppsröret eller avloppsslangen är igensatt.	▶ Rengör avloppsrör och avloppsslang.
	Avloppsröret eller -slangen är veckade eller klämda.	▶ Se till så att avloppsrör och -slang inte är veckade eller klämda.
	Avloppspumpen är igensatt.	▶ → "Rengöra avloppspumpen", Sida 44
	Avloppsslangen är för högt ansluten.	▶ Montera avloppsslangen max. 1 m upp. → "Tekniska data", Sida 63
	För hög tvättmedelsdosering.	<ul style="list-style-type: none"> ▶ Direktåtgärd: blanda 1 msk sköljmedel i 0,5 l vatten och håll blandningen i facket för manuell dosering (inte om du tvättar friluftss-, sport- och dunkläder). ▶ Är den smarta doseringen på, minska "basdoseringsmängden" → Sida 40. ▶ Minska tvättmedelsmängden nästa gång du tvättar med samma tvättmängd med manuell dosering.
"E:36 / -25 / -26"	Otillåten avloppsslangförlängning monterad.	▶ Ta bort otillåtna avloppsslangförlängningar. Ansluta maskinen
	Avloppspumpen är igensatt.	▶ → "Rengöra avloppspumpen", Sida 44

Fel	Orsak	Felavhjälpning
"E:10 / -00 / -10 / -20"	Sen smarta doseringens pump är igensatt.	<ol style="list-style-type: none"> 1. Slå av maskinen. 2. Rengör pumpen. → "Rengöra tvättmedelsfacket", Sida 42 3. Får du upp indikeringen igen, ring service. → "Kundtjänst", Sida 61 <p>Anmärkning: Du kan starta tvättprogrammet om du slår av den smarta doseringen och doserar manuellt. → "Knappar", Sida 24</p>
"E:10 / -10"	Vattentrycket är lågt.	Ingen avhjälpning möjlig.
	Filtren i vattenanslutningen är igensatta.	▶ "Rengör vattenanslutningens filter" → Sida 47.
	Vattenkranen är stängd.	▶ Öppna vattenkranen.
	Vattenslangen är veckad eller klämd.	▶ Se till så att vattenslangen inte är veckad eller klämd.
	Du har inte skjutit in tvättmedelsfacket till anslaget.	▶ Skjut in tvättmedelsfacket till anslaget.
	Pumpen är inte isatt.	<ol style="list-style-type: none"> 1. Sätt i pumpen i tvättmedelsfacket. → "Rengöra tvättmedelsfacket", Sida 42 2. Skjut in tvättmedelsfacket till anslaget.
: blinkar.	Spänningsövervakningen detekterar otillåten underspänning.	<p>▶ Du kan inte åtgärda.</p> <p>Anmärkning: Programmet fortsätter som vanligt när spänningsmatningen är stabil igen.</p>
• blinkar.	Underspänningen ger programförlängning.	Ingen avhjälpning möjlig.

Fel	Orsak	Felavhjälpning
	För hög tvättmedelsdosering.	<ul style="list-style-type: none"> ▶ Direktåtgärd: blanda 1 msk sköljmedel i 0,5 l vatten och håll blandningen i facket för manuell dosering (inte om du tvättar friluftssport- och dunkläder). ▶ Är den smarta doseringen på, minska "basdoseringsmängden" → <i>Sida 40</i>. ▶ Minska tvättmedelsmängden nästa gång du tvättar med samma tvättmängd med manuell dosering.
 lyser.	För hög temperatur.	<ul style="list-style-type: none"> ▶ Vänta tills temperaturen sjunkit. ▶ → "Avbryta programmet", <i>Sida 38</i>
	För hög vattennivå.	<ul style="list-style-type: none"> ▶ Slå på programmet Urpumpning.
	Tvätt fastklämd i luckan.	<ol style="list-style-type: none"> 1. Öppna luckan igen. 2. Ta bort fastklämd tvätt. 3. Stäng luckan. 4. Tryck på  för att starta programmet.
 blinkar.	Luckan är inte stängd.	<ol style="list-style-type: none"> 1. Stäng luckan. 2. Tryck på  för att starta programmet.
Övriga felkoder.	Funktionsfel	<ul style="list-style-type: none"> ▶ Ring till kundtjänsten. → "Kundtjänst", <i>Sida 61</i>

Funktionsfel

Fel	Orsak	Felavhjälpning
Apparaten fungerar inte.	Kontakten sitter inte i.	<ul style="list-style-type: none"> ▶ Anslut apparaten till elnätet.
	Säkringen är defekt.	<ul style="list-style-type: none"> ▶ Kontrollera säkringen i säkringsboxen.
	Strömförsörjningen har fallit bort.	<ul style="list-style-type: none"> ▶ Kontrollera om rumsbelysningen eller andra apparater i rummet fungerar.
Programmet går inte igång.	Du har inte tryckt på  .	<ul style="list-style-type: none"> ▶ Tryck på .
	Luckan är inte stängd.	<ol style="list-style-type: none"> 1. Stäng luckan. 2. Tryck på  för att starta programmet.
	Barnspärren är aktiverad.	<ul style="list-style-type: none"> ▶ → "Slå av barnspärren", <i>Sida 39</i>

Fel	Orsak	Felavhjälpning
Programmet går inte igång.	— / + är aktiverad.	▶ Kontrollera om — / + är aktiverad. → "Knappar", Sida 24
	Tvätt fastklämd i luckan.	1. Öppna luckan igen. 2. Ta bort fastklämd tvätt. 3. Stäng luckan. 4. Tryck på  för att starta programmet.
	Du har inte skjutit in tvättmedelsfacket till anslaget.	▶ Skjut in tvättmedelsfacket till anslaget.
	Sen smarta doseringens pump är igensatt.	1. Slå av maskinen. 2. Rengör pumpen. → "Rengöra tvättmedelsfacket", Sida 42 3. Får du upp indikeringen igen, ring service. → "Kundtjänst", Sida 61 Anmärkning: Du kan starta tvättprogrammet om du slår av den smarta doseringen och doserar manuellt. → "Knappar", Sida 24
Det går inte att öppna luckan.	 är aktiverat.	▶ Fortsätt programmet genom att välja Centrif. eller Urpumpning och trycka på  .
	För hög temperatur.	▶ Vänta tills temperaturen sjunkit. ▶ → "Avbryta programmet", Sida 38
	För hög vattennivå.	▶ Slå på programmet Urpumpning .
	Strömavbrott.	▶ Öppna luckan med nödupplåsningen. → "Nödupplåsning", Sida 59
	Tvättvattnet blir inte urpumpat.	Avloppsröret eller avloppsslangen är igensatt.
Avloppsröret eller -slangen är veckade eller klämda.		▶ Se till så att avloppsrör och -slang inte är veckade eller klämda.
Avloppspumpen är igensatt.		▶ → "Rengöra avloppspumpen", Sida 44
 är aktiverat.		▶ Fortsätt programmet genom att välja Centrif. eller Urpumpning och trycka på  .

Fel	Orsak	Felavhjälpning
Tvättvattnet blir inte urpumpat.	Avloppsslangen är för högt ansluten.	<ul style="list-style-type: none"> ▶ Montera avloppsslangen max. 1 m upp. → "Tekniska data", Sida 63
	För hög tvättmedelsdosering.	<ul style="list-style-type: none"> ▶ Direktåtgärd: blanda 1 msk sköljmedel i 0,5 l vatten och håll blandningen i facket för manuell dosering (inte om du tvättar friluftss-, sport- och dunkläder). ▶ Är den smarta doseringen på, minska "basdoseringsmängden" → Sida 40. ▶ Minska tvättmedelsmängden nästa gång du tvättar med samma tvättmängd med manuell dosering.
	Otillåten avloppsslangförlängning monterad.	▶ Ta bort otillåtna avloppsslangförlängningar. Ansluta maskinen
Det kommer inte in något vatten. Tvättmedlet spolat inte in i trumman.	Du har inte tryckt på D00 .	▶ Tryck på D00 .
	Filtren i vattenanslutningen är igensatta.	▶ "Rengör vattenanslutningens filter" → Sida 47.
	Vattenkranen är stängd.	▶ Öppna vattenkranen.
	Vattenslangen är veckad eller klämd.	▶ Se till så att vattenslangen inte är veckad eller klämd.
Maskinen börjar centrifugera flera gånger.	Obalanskontrollen fördelar tvätten flera gånger för att hantera obalansen i maskinen.	<ul style="list-style-type: none"> ▶ Inget fel - kräver ingen åtgärd. <p>Anmärkning: Blanda stort och smått tvättgods i trumman när du lägger i. Olika stora textilier blir bättre fördelade vid centrifugering.</p>
Maskinen ändrar programtiden under tvättprocessen.	Programkörningen optimeras elektroniskt. Det kan ändra programtiden.	▶ Inget fel - kräver ingen åtgärd.
	Obalanskontrollen fördelar tvätten flera gånger för att hantera obalansen i maskinen.	<ul style="list-style-type: none"> ▶ Inget fel - kräver ingen åtgärd. <p>Anmärkning: Blanda stort och smått tvättgods i trumman när du lägger i. Olika stora textilier blir bättre fördelade vid centrifugering.</p>
	Skumkontrollen kör en extrasköljning vid hög skumbildning.	▶ Inget fel - kräver ingen åtgärd.
Det syns inget vatten i trumman.	Vattnet befinner sig så långt ned att du inte ser det.	▶ Inget fel - kräver ingen åtgärd.

Fel	Orsak	Felavhjälpning
Trumryck vid programstart.	Beror på ett internt motor-test.	▶ Inget fel - kräver ingen åtgärd.
Maskinen vibrerar och vandrar vid centrifugering.	Maskinen är inte rätt nivellerad.	▶ Nivellera maskinen
	Maskinfötterna är inte fixerade.	▶ Fixera maskinfötterna. Nivellera maskinen
	Transportsäkringarna är inte borttagna.	▶ Ta bort transportsäkringarna
Trumman snurrar, men det kommer inte in något vatten.	Tvättmängdsavkänningen är på.	▶ Inget fel - kräver ingen åtgärd. Anmärkning: Tvättmängdsavkänningen kan ta upp till 2 minuter.
Kraftig skumbildning.	För hög tvättmedelsdosering.	▶ Direktåtgärd: blanda 1 msk sköljmedel i 0,5 l vatten och håll blandningen i facket för manuell dosering (inte om du tvättar friluft-, sport- och dunkläder). ▶ Är den smarta doseringen på, minska "basdoseringsmängden" → <i>Sida 40</i> . ▶ Minska tvättmedelsmängden nästa gång du tvättar med samma tvättmängd med manuell dosering.
 i-DOS  i-DOS i-DOS-knappen fungerar inte.	Det finns ingen smart dosering till programmet.	▶ Inget fel - kräver ingen åtgärd.
	Programkörningen tillåter inte smart dosering.	Ingen avhjälpning möjlig.
Uppnår inte högt centrifugeringsvarvtal.	För lågt centrifugeringsvarvtal inställt.	▶ Ställ in högre centrifugeringsvarvtal nästa tvättomgång.
	 är aktiverad.	▶ Välj lämpligt program för textiltypen. → " <i>Program</i> ", <i>Sida 26</i>
	Balanseringen utjämnar obalans genom att sänka centrifugeringsvarvtalet.	▶ Fördela om tvätten i trumman. Anmärkning: Blanda stort och smått tvättgods i trumman. Olika stora textilier blir bättre fördelade vid centrifugering. ▶ Slå på programmet Centrif.
Centrifugeringen går inte igång.	Avloppsröret eller avloppsslangen är igensatt.	▶ Rengör avloppsrör och avloppsslang.

Fel	Orsak	Felavhjälpning
Centrifugeringen går inte i gång.	Avloppsröret eller -slangen är veckade eller klämda. Obalanskontrollen har avbrutit centrifugeringen på grund av ojämnt fördelat tvättgods.	<ul style="list-style-type: none"> ▶ Se till så att avloppsrör och -slang inte är veckade eller klämda. ▶ Fördela om tvätten i trumman. <p>Anmärkning: Blanda stort och smått tvättgods i trumman. Olika stora textilier blir bättre fördelade vid centrifugering.</p> <ul style="list-style-type: none"> ▶ Slå på programmet Centrif.

Buller

Fel	Orsak	Felavhjälpning
Brus-, väsljud.	Tvättmedelsfacket spolats ur med trycksatt vatten.	▶ Inget fel - normalt ljud vid användning.
Långt, surrande ljud före tvätt- eller sköljmedelsstart.	Det smarta dosersystemet doserar tvätt- eller sköljmedel.	▶ Inget fel - normalt ljud vid användning.
Kort, surrande ljud efter att du slagit på maskinen.	Funktionstest av det smarta dosersystemet.	▶ Inget fel - normalt ljud vid användning.
Höga ljud vid centrifugering.	Maskinen är inte rätt nivellerad. Maskinfötterna är inte fixerade. Transportsäkringarna är inte borttagna.	<ul style="list-style-type: none"> ▶ Nivellera maskinen ▶ Fixera maskinfötterna. Nivellera maskinen ▶ Ta bort transportsäkringarna
Klapprande, rasslande ljud i avloppspumpen.	Det har hamnat främmande föremål i avloppspumpen.	▶ → "Rengöra avloppspumpen", Sida 44
Slurpande, rytmiskt sugljud.	Avloppspumpen är på, tvättlösningen blir inte urpumpad.	▶ Inget fel - normalt ljud vid användning.

Resultatproblem

Fel	Orsak	Felavhjälpning
Tvätten blir skrynklig.	För högt centrifugeringsvarvtal. För stor tvättmängd.	<ul style="list-style-type: none"> ▶ Ställ in lägre centrifugeringsvarvtal nästa tvättomgång. ▶ Minska tvättmängden nästa tvättomgång.
	Fel program valt för textiltypen.	▶ Välj lämpligt program för textiltypen. → "Program", Sida 26

Fel	Orsak	Felavhjälpning
Tvätten blir inte ordentligt centrifugerad. Tvätten är för blöt/fuktig.	För lågt centrifugeringsvarvtal inställt.	<ul style="list-style-type: none"> ▶ Ställ in högre centrifugeringsvarvtal nästa tvättomgång. ▶ Slå på programmet Centrif.
	 är aktiverad.	<ul style="list-style-type: none"> ▶ Välj lämpligt program för textiltypen. → "Program", Sida 26
	Avloppsröret eller avloppsslangen är igensatt.	<ul style="list-style-type: none"> ▶ Rengör avloppsrör och avloppsslang.
	Avloppsröret eller -slangen är veckade eller klämda.	<ul style="list-style-type: none"> ▶ Se till så att avloppsrör och -slang inte är veckade eller klämda.
	Obalanskontrollen har avbrutit centrifugeringen på grund av ojämnt fördelat tvättgods.	<ul style="list-style-type: none"> ▶ Fördela om tvätten i trumman. <p>Anmärkning: Blanda stort och smått tvättgods i trumman. Olika stora textilier blir bättre fördelade vid centrifugering.</p> <ul style="list-style-type: none"> ▶ Slå på programmet Centrif.
Det finns tvättmedelsrester på den fuktiga tvätten.	Balanseringen utjämnar obalans genom att sänka centrifugeringsvarvtalet.	<ul style="list-style-type: none"> ▶ Fördela om tvätten i trumman. <p>Anmärkning: Blanda stort och smått tvättgods i trumman. Olika stora textilier blir bättre fördelade vid centrifugering.</p> <ul style="list-style-type: none"> ▶ Slå på programmet Centrif.
	Tvättmedel kan innehålla vattenolösliga rester som hanmar på tvätten.	<ul style="list-style-type: none"> ▶ Slå på programmet Sköljning.
	Olämpligt tvättmedel påfyllt i den smarta doseringens doserbehållare.	<ol style="list-style-type: none"> 1. Kontrollera om använt tvättmedel är lämpligt. → "Tvätt- och sköljmedel", Sida 34 2. Töm doserbehållaren. → "Rengöra tvättmedelsfacket", Sida 42 3. Rengör doserbehållaren. 4. Fyll på doserbehållaren igen. → "Fylla på doserbehållaren", Sida 39
	Basdoseringsmängden är felinställd.	<ul style="list-style-type: none"> ▶ Är den smarta doseringen på, minska "basdoseringsmängden" → Sida 40.

Fel	Orsak	Felavhjälpning
Det finns tvättmedelsrester på den torra tvätten.	Tvättmedel kan innehålla vattenolösliga rester som hanmar på tvätten.	▶ Borsta av tvättgodset efter tvätt och före torktumling.
	Olämpligt tvättmedel påfyllt i den smarta doseringens doserbehållare.	<ol style="list-style-type: none"> 1. Kontrollera om använt tvättmedel är lämpligt. → "Tvätt- och sköljmedel", Sida 34 2. Töm doserbehållaren. → "Rengöra tvättmedelsfacket", Sida 42 3. Rengör doserbehållaren. 4. Fyll på doserbehållaren igen. → "Fylla på doserbehållaren", Sida 39
	Basdoseringsmängden är felinställd.	▶ Är den smarta doseringen på, minska "basdoseringsmängden" → Sida 40.
Dålig tvättverkan.	Basdoseringsmängden är felinställd.	▶ Är den smarta doseringen på, ställ in rätt "basdoseringsmängd" → Sida 40.
	Trögflytande tvätt- eller sköljmedel i den smarta doseringens doserbehållare.	<ol style="list-style-type: none"> 1. Kontrollera om använt tvättmedel är lämpligt. → "Tvätt- och sköljmedel", Sida 34 2. Töm doserbehållaren. → "Rengöra tvättmedelsfacket", Sida 42 3. Rengör doserbehållaren. 4. Fyll på doserbehållaren igen. → "Fylla på doserbehållaren", Sida 39
	Olämpligt tvättmedel påfyllt i den smarta doseringens doserbehållare.	<ol style="list-style-type: none"> 1. Kontrollera om använt tvättmedel är lämpligt. → "Tvätt- och sköljmedel", Sida 34 2. Töm doserbehållaren. → "Rengöra tvättmedelsfacket", Sida 42 3. Rengör doserbehållaren. 4. Fyll på doserbehållaren igen. → "Fylla på doserbehållaren", Sida 39

Otätthet

Fel	Orsak	Felavhjälpning
Det rinner vatten ur vattenslangen.	Vattenslangen är inte ansluten ordentligt/åtdragen.	<ol style="list-style-type: none"> 1. Anslut vattenslangen ordentligt. Anslut vattenslangen 2. Dra åt skruvkopplingen.
Det rinner vatten ur avloppsslangen.	<p>Avloppsslangen är skadad.</p> <p>Avloppsslangen är inte ansluten ordentligt.</p>	<ul style="list-style-type: none"> ► Byt den skadade avloppsslangen. ► Anslut avloppsslangen ordentligt. Avloppsanslutningar

Lukt

Fel	Orsak	Felavhjälpning
Maskinen luktar illa.	Fukt och tvättmedelsrester kan ge bakteribildning.	<ul style="list-style-type: none"> ► → "Trumrengöring", Sida 42 ► Om du inte ska använda maskinen, lämna lucka och tvättmedelsfack öppna så att restvattnet torkar ur.

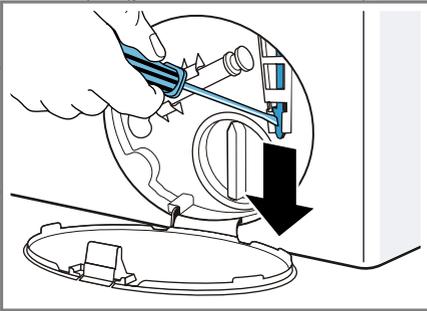
Nödupplåsning

Du kan låsa upp luckan manuellt för att t.ex. ta ur tvätten vid strömavbrott.

Luckupplåsning

Förutsättning: "Avloppspumpen är tom." → Sida 44

- OBS!** Utrinnande vatten kan ge sårskador.
 - Öppna inte luckan om du ser vatten innanför glaset.
- Dra nödupplåsningen nedåt med ett verktyg och släpp den sedan.



- ✓ Lucklåset öppnar.
- Sätt i och snäpp fast serviceluckan.
- Stäng serviceluckan.

Transport, lagring och avfallshantering

Här får du veta hur du ska förbereda din apparat för transport och lagring. Du får också veta hur du ska omhänderta begagnade apparater.

Demontera maskinen

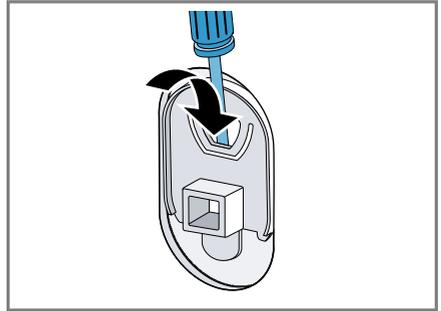
- Stäng vattenkranen.
- "Tömma vattenslangen", Sida 47.
- Slå av maskinen.
- Dra ur kontakten till maskinen.

- Töm ur ev. tvättlösning som finns kvar.
→ "Rengöra avloppspumpen", Sida 44
- Lossa slangarna.
- Töm doserbehållarna.

Sätta i transportsäkringarna

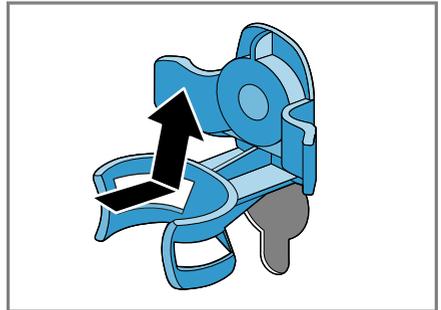
Säkra maskinen med transportsäkringar vid transport för att undvika skador.

- Ta bort de 4 täckpropparna.
 - Använd en mejsel för att få bort täckpropparna, om det behövs.

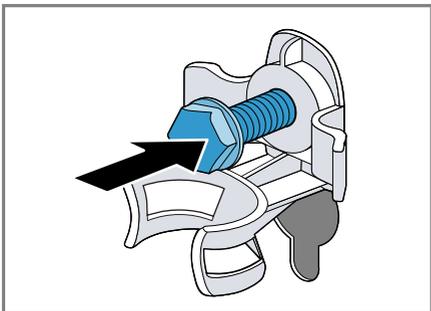


Spara täckpropparna.

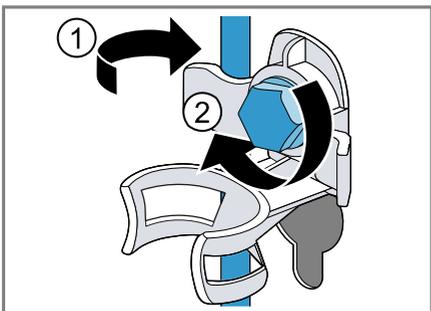
- Sätt i de 4 hylsorna.



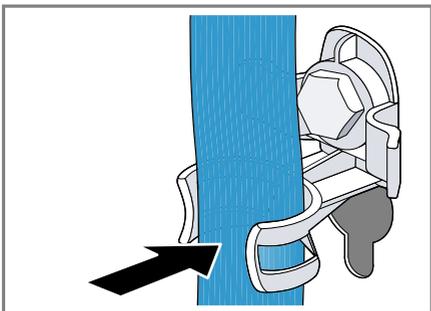
3. Sätt i alla skruvarna till de 4 transportsäkringarna och dra åt lite.



4. Sätt sladden i hållaren ① och dra åt alla 4 skruvarna till transportsäkringarna med skruvnyckel NV 13 ②.



5. Sätt slangen i hållaren.



3. Slå på programmet **Urpumpning**.
✓ Outnyttjat tvättmedel kan inte rinna i avloppet vid nästa tvättomgång.

Omhändertagande av begagnade apparater

Genom en miljökompatibel avfallshantering kan värdefulla råmaterial återanvändas.

⚠ VARNING **Risk för hälsoskador!**

Barn kan låsa in sig i apparaten och utsättas för livsfara.

- ▶ Ställ inte upp apparaten bakom en dörr som kan blockera eller hindra öppningen av apparatluckan.
- ▶ Dra ur kontakten till uttjänta maskiner, kapa sladden och slå sönder lucklåset så att luckan inte går att stänga.

1. Ta ut nätanslutningsledningens stickkontakt.
2. Klipp av nätanslutningsledningen.
3. Omhänderta apparaten miljömässigt korrekt.



Denna enhet är märkt i enlighet med det europeiska direktivet 2012/19/EU om avfall som utgörs av eller innehåller elektroniska produkter (waste electrical and electronic equipment - WEEE).

Direktivet anger ramarna för inom EU giltigt återtagande och korrekt återvinning av uttjänta enheter.

Använda maskinen igen

1. Ta bort transportsäkringarna.
2. Häll ca 1 l vatten i facket för manuell dosering i tvättmedelsfacket.

Kundtjänst

Om du har frågor beträffande användningen, om du inte själv kan avhjälpa ett fel på apparaten eller om apparaten måste repareras ska du vända dig till vår kundtjänst.

Du kan åtgärda många problem själv med informationen om felåtgärder i bruksanvisningen eller på vår webbsajt. Om det inte går, kontakta service.

Vi kan alltid hitta en lämplig lösning och försöker att undvika onödiga besök av vår kundtjänsttekniker.

Vi ser till så att enheten blir reparerad av utbildad servicepersonal med originalreservdelar vid garantiärenden och när tillverkarens garanti gått ut. Av säkerhetsskäl får bara utbildad yrkespersonal utföra reparationer av maskinen. Garantin gäller inte om reparationer eller ingrepp utförs av personer som inte har auktoriserats av oss för detta, eller om våra maskiner förses med reserv- kompletterings- eller påbyggnadsdelar som inte är originaldelar och detta orsakar en defekt.

Funktionsrelevanta originalreservdelar enligt gällande ekodesignförordning går att beställa från service minst 10 år efter lanseringen av maskinen inom EES.

Anmärkning: Kundtjänstens åtgärder är kostnadsfria inom ramen för tillverkarens garantivillkor.

Utförligare information om garantitid och garantivillkor i ditt land finns hos service, återförsäljare eller på vår webbsajt.

När du kontaktar kundtjänsten behöver du ha apparatens produktnummer (E-nr.) och tillverkningsnummer (FD).

Kontaktuppgifterna till kundtjänsten finns i den medföljande kundtjänstförteckningen eller på vår webbplats.

Produktnummer (E-nr.) och tillverkningsnummer (FD)

Produktnumret (E-nr.) och tillverkningsnumret (FD) står på maskinens typskylt.

Allt efter modell finns typskylten:

- på luckans insida.
- på serviceluckans insida.
- på maskinens baksida.

Skriv upp dina apparatuppgifter och telefonnumret till kundtjänsten så att du snabbt kan hitta dem.

Förbrukningsvärden

Följande information anges enligt EU-förordningen om ekodesign. De angivna värdena för andra program än **Eco 40-60** är bara riktvärden framräknade enligt gällande standard EN60456. Den automatiska doserfunktionen var av då. Anvisning för jämförelsetest: slå av den automatiska doserfunktionen för att testa funktionen.

Program	Tvättmängd (kg)	Programtid (h:min) ¹	Effektförbrukning (kWh/cykel) ¹	Vattenförbrukning (l/cykel) ¹	Maxtemperatur (°C) 5 min. ¹	Centrifugeringsvar-tal (v/min) ¹	Restfuktighet (%) ¹
Eco 40-60 ²	9,0	3:37	1,250	61,0	50	1400	50
Eco 40-60 ²	4,5	2:52	0,610	45,0	36	1400	50
Eco 40-60 ²	2,5	2:30	0,180	30,0	24	1400	54
Bomull 20°C	9,0	3:28	0,370	90,0	23	1400	52
Bomull 40°C	9,0	3:28	1,350	90,0	45	1400	52
Bomull 60°C	9,0	3:28	1,450	90,0	55	1400	52
Bomull 40°C + ↴	9,0	3:58	1,400	102,0	45	1400	52
Syntet 40°C	4,0	2:28	0,780	61,0	44	1200	27
Mix 40°C	4,0	0:59	0,620	44,0	41	1400	53
☞ Ylle/Handtvätt 30°C	2,0	0:40	0,200	40,0	22	800	25

¹ De verkliga värdena kan avvika pga. påverkan från vattentryck, -hårdhet och -inloppstemperatur, omgivningstemperatur, tvättgodsets typ, mängd och hur smutsigt det är, använt rengöringsmedel, effektmatningsvariationer och valda extrafunktioner.

² Testprogram enligt EU-förordningarna om ekodesign och energimärkning med kallvatten (15°C).

Tekniska data

Siffror och fakta om din maskin finns här.

Maskinhöjd	85,0 cm
Maskinbredd	59,8 cm
Maskindjup	59,0 cm
Vikt	80 kg ¹
Maximal tvättmängd	9 kg
Spänning	220 - 240 V, 50 Hz

¹ Allt efter apparatens utrustning

⇄ Minsta installationsavsäkring	10 A
Märkeffekt	2300 W
Effektförbrukning	<ul style="list-style-type: none"> ■ Av: 0,10 W ■ Standbyläge: 0,50 W
Vattentryck	<ul style="list-style-type: none"> ■ Min.: 100 kPa (1 bar) ■ Max.: 1000 kPa (10 bar)
Vattenslanglängd	150 cm

¹ Allt efter apparatens utrustning

Avlopps slanglängd	150 cm
Sladdlängd	210 cm
Max. urpumpnings- höjd	100 cm

¹ Allt efter apparatens utrustning

Produkten innehåller ljuskällor i energieffektivitetsklass F. Ljuskällorna finns som reservdelar och det är bara behörig elektriker som får byta dem.

Mer information om din modell finns på Internet under <https://energylabel.bsh-group.com>¹. Webbadressen länkar dig till den officiella EU-produkt databasen EPREL, vars webbadress ännu inte hade offentliggjorts när den här broschyren trycktes. Följ sedan instruktionerna för modellsökningen. Modellbeteckningen framgår av tecknen före snedstreck i produktnumret (E-nr.) på typskylten. Alternativt finns modellbeteckningen också på den första raden i EU-energimärkningen.

¹ Gäller bara för länder inom den europeiska ekonomiska sfären



Thank you for buying a Bosch Home Appliance!

Register your new device on MyBosch now and profit directly from:

- **Expert tips & tricks for your appliance**
- **Warranty extension options**
- **Discounts for accessories & spare-parts**
- **Digital manual and all appliance data at hand**
- **Easy access to Bosch Home Appliances Service**

Free and easy registration – also on mobile phones:

www.bosch-home.com/welcome



Looking for help? You'll find it here.

Expert advice for your Bosch home appliances, help with problems or a repair from Bosch experts.

Find out everything about the many ways Bosch can support you:

www.bosch-home.com/service

Contact data of all countries are listed in the attached service directory.

Robert Bosch Hausgeräte GmbH

Carl-Wery-Straße 34

81739 München

GERMANY

www.bosch-home.com



9001538862 (000731)

SV