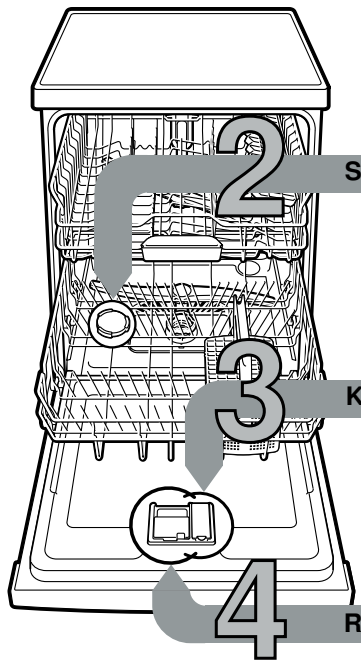


**1**  
 Kurz und handlich:  
 alles, was Ihre Spülmaschine  
 braucht...  
**Vor dem ersten Gebrauch  
 dennoch Aufstell- und  
 Gebrauchsanleitung lesen!**



**2 Spezi­alsalz einfüllen**

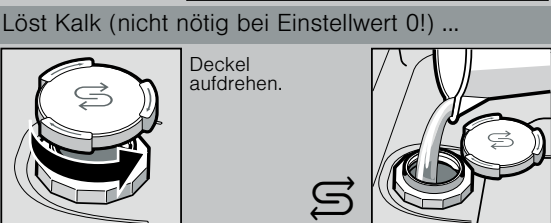
**Enthärtungsanlage einstellen \***

Härte­wert beim Wasserwerk erfragen und eintragen ...	Wasser­Härte­wert °dH	Härte­bereich	mmol/l	Einstellwert
	0-6	weich	0-1,1	H:00
	7-8	weich	1,2-1,4	H:01
	9-10	mittel	1,5-1,8	H:02
	11-12	mittel	1,9-2,1	H:03
	13-16	mittel	2,2-2,9	H:04
	17-21	hart	3,0-3,7	H:05
	22-30	hart	3,8-5,4	H:06
	31-50	hart	5,5-8,9	H:07

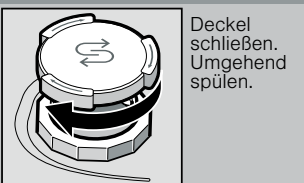
\* nur vor dem ersten Spülen oder bei veränderter Wasserhärte

Schnell erledigt ...  
**und so einstellen**  
 - EIN-/AUS-Schalter einschalten.  
 - Taste **setup 3 sec.**: 3 Sekunden drücken.  
 Das Display zeigt **Hxx** und **Set**  
 - Taste **Start** so oft drücken, bis der passende Wasserhärtegrad eingestellt ist.  
 - Um die Einstellungen zu speichern, Taste **setup 3 sec.**: 3 Sekunden drücken.

**3 Klarspüler einfüllen**



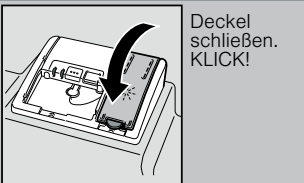
Für optimale Spülergebnisse



**4 Reiniger einfüllen**



Für optimale Trocknungsergebnisse



**5 Gerät einschalten**



Für optimale Trocknungsergebnisse



**6 Programm wählen**

Schnell, sparsam oder intensiv ...



**Programmübersicht**

In dieser Übersicht ist die max. mögliche Programmanzahl dargestellt. Die entsprechenden Programme Ihres Gerätes entnehmen Sie bitte Ihrer Bedienblende. Die Programm­daten sind Labormesswerte nach europäischer Norm EN 60436. Die Verbrauchswerte sind abhängig von der Programmwahl und den Zusatzfunktionen. Bei abgeschalteter Klarspülerzugabe oder Klarspülermangel verändert sich die Laufzeit.

\* halbe Normbelastung  
 \*\* Programm, das für die Nacht geeignet ist: verlängerte Laufzeit, dafür sehr leise.

	BBQ 70°	Auto 45° / 65°	Eco 50°	Leise ** 50°	Express 65°	Express 60°	Express 45°	Glas 40°	Favourite	Maschinenpflege
Dauer in Std. : Min.	2:30-2:40	1:40-2:45	4:55	4:00	1:00	1:29	0:29*	1:33-1:38	0:15	2:10-2:15
Stromverbrauch in kWh	1,400-1,500	0,900-1,500	0,836	1,050	1,300	1,300	0,800	0,800-0,850	0,050	1,130-1,350
Wasserverbrauch in Liter	11,5-14	7-15,5	9,5	11	10,5	12	10,5	12-14	4	13-15,2

**7 Programm starten** Los geht's...

**8 Gerät ausschalten** Alles klar...

Die Beschreibung möglicher Zusatzfunktionen finden Sie in Ihrer Gebrauchsanleitung.

**Wartung und Pflege**

Für perfekte Spülergebnisse ...

**Abwasserpumpe reinigen**

**Siebe**  
...kontrollieren,  
eventuell  
reinigen

Siebzylinder drehen,  
Siebssystem  
entnehmen ...



unter  
fließendem  
Wasser  
abspülen ...



einsetzen ...



Siebssystem  
zuschrauben  
**MARKIERUNG  
BEACHTEN!**

- Netzstecker ziehen
- Siebe entfernen und Wasser ausschöpfen
- Abdeckung aushebeln (A)
- Bereich des Flügelrades auf Fremdkörper prüfen
- Abdeckung hörbar einrasten (B)
- Siebe einsetzen



unteren Sprüharm nach  
oben ziehen ...



oberen Sprüharm  
abschrauben ...



unter fließendem  
Wasser (eventuell  
mit Zahnstocher)  
Sprühdüsen  
säubern ...



**Kleine Fehler selbst beheben ...**

... denn Selbsthilfe lohnt sich!

Weitere Hinweise finden Sie in der Gebrauchsanleitung

Störung	Mögliche Ursachen	Solution
Anzeige E32 -00 und  leuchtet	Zulaufarmatur verklemmt oder verkalkt 	<ul style="list-style-type: none"> <li>▶ Zulaufarmatur öffnen.</li> <li>▶ 1. Wasseranschluß abschrauben.</li> <li>▶ 2. Sieb im Wasseranschluß säubern.</li> <li>▶ 3. Durchflußmenge muß bei geöffnetem Wasserzulauf min. 10 l/min betragen. Bei geringerem Durchfluß Zulaufarmatur austauschen lassen.</li> <li>▶ Zulaufschlauch knickfrei verlegen.</li> </ul>
	Wasserzulauf nicht angeschlossen	▶ Wasserzulauf anschliessen. (Trinkwasseranschluss in der Gebrauchsanleitung).
Anzeige E92 -40	Siebe verschmutzt oder verstopft	▶ Siebe reinigen (siehe oben).
Anzeige E61 -03 und  leuchtet	Abwasserschlauch ist verstopft oder geknickt Abdeckung Abwasserpumpe nicht montiert	<ul style="list-style-type: none"> <li>▶ Abwasserschlauch knickfrei verlegen.</li> <li>▶ Abdeckung montieren (siehe oben).</li> </ul>
Anzeige E61 -02 und  leuchtet	Abwasserpumpe blockiert	▶ Abwasserpumpe reinigen (siehe oben).
Sonstige Fehleranzeige Exx -xx leuchtet	Gerät technisch defekt	<ul style="list-style-type: none"> <li>▶ Werkkundendienst rufen (Fehleranzeige nennen).</li> <li>▶ Gerät ausstecken. Wasserhahn schließen.</li> </ul>
Restwasser im Gerät	Programm noch nicht beendet	▶ Gerät schließen und einschalten bzw. Programm abbrechen (siehe Programm abbrechen).
Rost auf dem Besteck	Besteck nicht rostbeständig Harte Messerklingen sind anfälliger Fremdrost	<ul style="list-style-type: none"> <li>▶ Spülmaschinenbeständiges Besteck verwenden.</li> <li>▶ Niemals rostende Teile im Gerät spülen.</li> </ul>

Störung	Mögliche Ursachen	Solution
Geschirr ist nicht sauber	Geschirr liegt aneinander bzw. übereinander	▶ Geschirrtteile vereinzeln, Anlagestellen vermeiden.
Sand oder grießartige Rückstände auf dem Geschirr	Zu wenig Reiniger Ungeeignetes Programm gewählt Sprühdüsen verstopft Siebe verschmutzt, sitzen nicht fest Sprüharme blockiert	<ul style="list-style-type: none"> <li>▶ Herstellerangaben (Reiniger) beachten.</li> <li>▶ Stärkeres Programm wählen.</li> <li>▶ Sprüharme reinigen (siehe oben).</li> <li>▶ Siebe reinigen (siehe oben).</li> <li>▶ Geschirr so einräumen, dass Sprüharme frei drehen können.</li> </ul>
Flecken und Schlieren	Klarspülerdosierung zu hoch / zu niedrig dosiert	<ul style="list-style-type: none"> <li>▶ Bei Schlieren: Dosierung reduzieren.</li> <li>▶ Bei Wasser oder Kalkflecken: Dosierung erhöhen.</li> </ul>
Geschirr ist nicht trocken	Klarspüler Verwendeter kombinierter Reiniger hat schlechte Trocknungsleistung. Geräteeinstellung	<ul style="list-style-type: none"> <li>▶ Dosierung erhöhen. Produkt wechseln.</li> <li>▶ Klarspüler verwenden.</li> <li>▶ Intensivtrocknung aktivieren (je nach Modell)</li> </ul>
Milchige Beläge auf dem Geschirr (entfernbar)	Wasserenthärtung falsch eingestellt; Spezialsalz fehlt	<ul style="list-style-type: none"> <li>▶ Enthärtungsanlage richtig einstellen.</li> <li>▶ Spezialsalz nachfüllen.</li> </ul>
Milchige Beläge, Gläser eingetrübt / blind (nicht entfernbar)	Gläser nicht spülmaschinenfest.	<ul style="list-style-type: none"> <li>▶ Spülmaschinenbeständige Gläser verwenden.</li> <li>▶ Glasschonenden Reiniger verwenden.</li> </ul>
Kunststoff / Geschirrtteile verfärbt	Zu wenig Reiniger Verfärbungen durch Lebensmittelfarbstoffe (Tomatensauce)	<ul style="list-style-type: none"> <li>▶ Herstellerangaben (Reiniger) beachten.</li> <li>▶ Verfärbungen sind unbedenklich; Verblässen bei weiteren Spülgängen.</li> </ul>

**Programm abbrechen ...**

Während des Programms -Taste ca. 4 Sek. (Reset) drücken.



Alle Anzeigen leuchten, danach erscheint im Display "0:01"  
Nach Programmende erscheint "0:00"

**Richtig einräumen ...**

Spülmaschinenfestes Geschirr (ohne Rückstände von Asche, Wachs, Schmierfett, Farbe, Klebe-Etiketten; große Reste von Marmelade, Milchprodukten und Speisen grob entfernen) einordnen gemäß Gebrauchsanleitung und prüfen, ob sich die Sprüharme frei drehen können