



Register your
new device on
MyBosch now and
get free benefits:
[bosch-home.com/
welcome](https://bosch-home.com/welcome)



Extractor hood

DFM06...

DFL06...

DFL09...

[et]	Kasutusjuhend ja paigaldusjuhised	2
[lt]	Naudotojo vadovas ir įrengimo instrukcijos	15
[lv]	Lietotāja rokasgrāmata un uzstādīšanas instrukcijas	28

Sisukord

KASUTUSJUHEND

1	Ohutus	2
2	Varalise kahju vältimine.....	4
3	Keskkonnakaitse ja säästmine.....	4
4	Töörežiimid.....	5
5	Tutvumine.....	6
6	Põhimõtteline käsitlemine	6
7	Puhastamine ja hooldamine.....	7
8	Tõrgete kõrvaldamine	8
9	Klienditeenindus	9
10	Tarvikud.....	9
11	Jäätmekäitlus	9
12	PAIGALDUSJUHEND	9
12.3	Ohutu paigaldamine.....	10

1 Ohutus

Järgige järgmisi ohutusjuhiseid.

1.1 Üldised juhised

- Lugege juhend hoolikalt läbi.
- Hoidke juhend ja tooteinfo alles hilisemaks kasutamiseks või järgmistele omanikele.
- Transpordikahjustuse korral ärge ühendage seadet vooluvõrku.

1.2 Sihtotstarbeline kasutamine

Kasutage seadet ainult:

- keeduauru äratõmbamiseks.
- kodumajapidamises ja kodus keskkonnas suletud ruumides.
- kuni maksimaalse kõrguseni 2000 m merepinnast.

Ärge kasutage seadet:

- välise taimeriga.

1.3 Kasutajate ringi piiramine

Üle 8-aastased lapsed ja piiratud füüsiliste, sensoorsete või mentaalsete võimetega või väheste teadmiste ja/või kogemustega inimesed võivad seadet kasutada tingimusel, et nende üle teostatakse järelevalvet või neile

on selgitatud, kuidas seadet ohutult kasutada ning nad mõistavad seadmega seotud ohtusid.

Lapsed ei tohi seadmega mängida.

Lapsed ei tohi seadet puhastada ja hooldada, välja arvatud juhul, kui nad on vanemad kui 15-aastased ja nende üle teostatakse järelevalvet.

Hoidke alla 8-aastased lapsed seadmest ja ühendusjuhtmest eemal.

1.4 Ohutu kasutamine

HOIATUS – Lämpumisoht!

Lapsed võivad pakkematerjalid üle pea tõmmata või end sinna sisse kerida ja lämbuda.

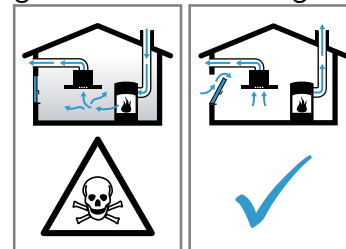
- ▶ Hoidke pakkematerjalid lastest eemal.
- ▶ Ärge laske lastel pakkematerjaliga mängida.

Lapsed võivad väikesi osi sisse hingata või alla neelata ning seetõttu lämbuda.

- ▶ Hoidke väikesed osad lastest eemal.
- ▶ Ärge laske lastel väikeste osadega mängida.

HOIATUS – Mürgistusohu!

Ruumi tagasi tungivad põlemisgaasid tekitavad mürgistusohu. Ruumi õhust sõltuvad küttekolded (nt gaasi-, õli-, puu- või söeküttega töötavad kütteseadmed, läbivoolukuumutid, kuuma vee seadmed) saavad põlemiseks vajaliku õhku ruumist, kus küttekolle asub, ja suunavad heitgaasid läbi väljalaskesüsteemi (nt lõõri) ruumist välja. Kombinatsioonis sisselülitatud õhupuhastiga tõmmatakse köögist ja kõrvalruumidest õhku välja. Kui piisaval hulgal värsket õhku juurde ei tule, tekib alarõhk. Lõõrist või väljatõmbekanalist tulevad mürgised gaasid imetakse tagasi eluruumidesse.



- ▶ Kui seade töötab äratõmberežiimil ja samal ajal kasutatakse korstnaga küttekollet, tuleb hoolitseda selle eest, et ruumis oleks piisavalt värsket õhku.
- ▶ Ohutu kasutamine on võimalik vaid juhul, kui ruumis, kus asub küttekolle, ei tõuse alarõhk üle 4 Pa (0,04 mbar). See on võimalik siis, kui ruumi tuleb põlemiseks vaja-

likku õhku juurde uste, akende, seinä ventilatsioonivade või muude tehniliste lahenduste kaudu. Ventilatsioonivava iseene- sest ei taga veel piirväärtusest kinnipi- damist.

- ▶ Küsige igal juhul nõu tuleohutusspetsia- listilt, kes oskab hinnata maja ventilatsiooni- süsteemi tervikuna ja soovitab teile sobivat lahendust ventilatsiooniks.
- ▶ Kui seadet kasutatakse üksnes õhuringlus- režiimil, ei ole kasutamisel mingeid piiran- guid.

⚠ HOIATUS – Tuleoht!

Filtritesse kogunenud rasvajäägid võivad sütti- da.

- ▶ Ärge kunagi laske seadmel töötada ilma rasvafiltriteta.
- ▶ Puhastage rasvafiltreid regulaarselt.
- ▶ Seadme all ei tohi töötada lahtise leegiga (nt flambeerida).
- ▶ Tahke kütusega (nt puit või süsi) köetava tulekolde kohale tohib seadet paigaldada vaid siis, kui on olemas kinnine ja mitte- eemaldatav kate. Tekkida ei tohi sädemete lendumist.

Kuum õli ja rasv süttivad kiiresti.

- ▶ Ärge jätke kuuma õli ja rasva järelevalveta.
- ▶ Ärge kustutage põlevat õli ja rasva veega. Lülitage keeduala välja. Summutage leegid ettevaatlikult kaane, kustutusteki või muu sarnase esemega.

Gaasipõletiga keedualad, millel ei ole keedu- nõud, tekitavad suurt kuumust. Nende kohale paigaldatud ventilaator võib kahjustada saada või põlema süttida.

- ▶ Asetage sisselülitatud gaasikeedualale alati keedunõu.

Kui üheaegselt on sisse lülitatud mitu gaasikeeduala, tekib suur kuumus. Nende kohale paigaldatud ventilaator võib kahjusta- da saada või põlema süttida.

- ▶ Sisselülitatud gaasikeedualale asetage alati keedunõu.
- ▶ Reguleerige välja kõrgeim ventileerimis- aste.
- ▶ Kahte gaasikeeduala korraga ei tohi kunagi kõige suurema leegiga kasutada kauem kui 15 minutit. Kaks gaasikeeduala vastavad ühele suurele põletile.
- ▶ Suurt põletit võimsusega üle 5 kW, nt vokki ärge kasutage suurima leegiga kauem kui 15 minutit.

⚠ HOIATUS – Põletusoht!

Kui seade töötab, lähevad selle ligipääse- tavad ja katmata osad kuumaks.

- ▶ Ärge kunagi puudutage kuumi osi.
- ▶ Hoidke lapsed eemal.

Seade muutub töötades kuumaks.

- ▶ Enne puhastamist laske seadmel jahtuda.

⚠ HOIATUS – Vigastusoht!

Seadme sisedetailid võivad olla teravate ser- vadega.

- ▶ Puhastage seadme sisemust ettevaatlikult. Elektriliste või mehaaniliste muudatuste tege- mine on ohtlik ja võib kaasa tuua häireid seadme töös.

- ▶ Ärge tehke elektrilisi ega mehaanilisi muudatusi.

LED-lampide tuli on väga ere ja võib kahjusta- da silmi (riskirühm 1).

- ▶ Sisselülitatud LED-lampide tuli ei tohi olla suunatud otse silma kauem kui 100 se- kundit.

⚠ HOIATUS – Elektrilöögi oht!

Kahjustatud seade või kahjustatud võrgujuhe on ohtlikud.

- ▶ Ärge mitte kunagi käituge kahjustatud seadet.
- ▶ Ärge mitte kunagi tõmmake seadme voolu- võrgust eraldamiseks võrgujuhtmest. Tõm- make alati võrgujuhtme võrgupistikust.
- ▶ Kui seade või võrgupistik on kahjustatud, tõmmake kohe võrgujuhtme võrgupistik väl- ja või lülitage elektrikilbis kaitse välja.
- ▶ Võtke ühendust hooldekeskusega.
→ Lk 9

Asjatundmatult tehtud remondid on ohtlikud.

- ▶ Seadet tohivad remontida ainult selleks koolitatud spetsialistid.
- ▶ Seadme remontimiseks tohib kasutada ai- nult originaalvaruosi.
- ▶ Kui selle seadme võrgujuhe saab kahjusta- da, tuleb see lasta tootjal või tema klienditeenindusel või samaväärse kvalifi- katsiooniga isikul ohtude vältimiseks asendada.

Sissetungiv niiskus võib tekitada elektrilöögi.

- ▶ Enne puhastamist tõmmake võrgupistik pistikupesast välja või lülitage elektrikilbis välja kaitsekorgid.
- ▶ Ärge kasutage seadme puhastamiseks aur- puhasteid või survepesureid.

⚠ HOIATUS – Plahvatusoht!

Tugevalt söövitavad leeliselised või tugevalt happelised puhastusvahendid võivad koosmõjus alumiiniumesemetega tekitada nõudepesumasina pesukambris plahvatusi.

- ▶ Ärge kasutage tugevalt söövitavaid ega suure happesisaldusega puhastusvahendeid. Eelkõige ärge kasutage professionaalseks puhastuseks ette nähtud puhastusvahendeid alumiiniumdetailidel, nt õhupuhastite rasvafiltritel.

⚠ HOIATUS – Tuleoht!

Filtritesse kogunenud rasvajäägid võivad süttida.

- ▶ Puhastage rasvafiltreid regulaarselt.

⚠ HOIATUS – Vigastusoht!

Asjatundmatult tehtud remondid on ohtlikud.

- ▶ Seadet tohivad parandada ainult koolitatud spetsialistid.
- ▶ Kui seade on defektne, kutsuge klienditeenindus.

⚠ HOIATUS – Elektrilöögi oht!

Sisse tungiv niiskus võib tekitada elektrilöögi.

- ▶ Ärge kasutage märgi lappe.

2 Varalise kahju vältimine

TÄHELEPANU!

Kondensaad võib tekitada korrosioonikahjustusi.

- ▶ Lülitage seade toiduvalmistamisel alati sisse, et vältida kondensaadi teket.

Niiskuse tungimine juhtelementidesse võib tekitada kahjustusi.

- ▶ Juhtelemente ei tohi kunagi puhastada niiske lapiga.

Vale puhastamise tõttu saab pind kahjustada.

- ▶ Järgige puhastusjuhiseid.
- ▶ Ärge kasutage tugevatoimelisi ega küürivaid puhastusvahendeid.
- ▶ Roostevabast terasest pindu puhastage ainult lihvi suunas.
- ▶ Juhtelementide puhastamiseks ei tohi kasutada roostevaba terase puhastusvahendit.

Tagasi voolav kondensaatvesi võib seadet kahjustada.

- ▶ Jääköhukanal peab olema paigaldatud seadmest vähemalt 1° kaldega.

Disainielementide vale koormamise korral võivad need küljest murduda.

- ▶ Ärge tõmmake disainielementidest.
- ▶ Ärge asetage ega riputage disainielementide peale mingeid esemeid.

Maha tõmbamata kaitsekile tekitab pinnakahjustusi.

- ▶ Enne esmakordset kasutamist eemaldage kaitsekile seadme kõikide osade küljest.

Lakitud pinnad on tundlikud.

- ▶ Järgige puhastusjuhiseid.
→ "Seadme puhastamine", Lk 7
- ▶ Kaitske lakitud pindu kriimustuste eest.

3 Keskkonnakaitse ja säästmine

3.1 Pakendi käitlemine

Pakkematerjalid on keskkonnaohutud ja taaskasutatavad.

- ▶ Käideldge erinevaid komponente liikide järgi sorteeritult.

3.2 Energia säästmine

Kui järgite neid juhiseid, tarbib teie seade vähem voolu.

Valige keetmisel tekkiva auru jaoks sobiv ventileerimisaste.

- Madalam ventileerimisaste tähendab väiksemat energiakulu.
Intensiivastet kasutage vaid vajaduse korral.

Auru intensiivse tekke korral valige õigeaegselt kõrgem ventileerimisaste.

- Lõhnad jaotuvad ruumis väiksemal määral.

Lülitage valgustus välja, kui seda ei ole enam vaja.

- Kui valgustus on välja lülitatud, ei tarvi see energiat.

Puhastage filtreid või vahetage filtrid toodud ajavahe-
mike tagant välja, et suurendada ventileerimise tõhusust ja hoida ära põlengu oht.

- Filtrite tõhusus säilib.

Pange keedunõule kaas peale.

- Keetmisel tekib vähem auru ja kondensaati.

Lisafunktsioone kasutage vaid vajaduse korral.

- Lisafunktsioonide väljalülitamine vähendab energiatarvet.

4 Töörežiimid

Seadet võite kasutada äratõmberežiimil või õhuringlusrežiimil.

4.1 Äratõmberežiim

Rasvafiltrid puhastavad sisseimetud õhu ja suunavad selle torusüsteemi kaudu ruumist välja.



Õhku ei tohi juhtida lõõri, kuhu suunatakse gaasi või muid kütuseid põletavate seadmete heitgaas (see ei kehti ringleva õhuga seadmete suhtes).

- Heitõhu suunamiseks suitsu- või heitgaasilõõri, mis ei ole kasutuses, on vaja pädeva tuleohutusspetsialisti luba.
- Kui heitõhk suunatakse välja läbi välisseina, tuleks kasutada teleskoopitoru.

4.2 Õhuringlusrežiim

Rasvafiltrid ja lõhnafilter puhastavad sisseimetud õhu ja suunavad selle ruumi tagasi.

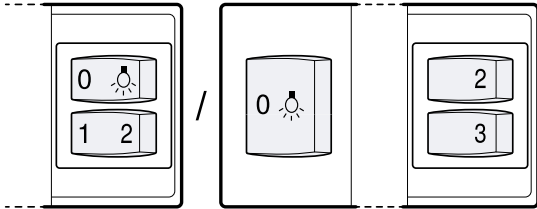


Lõhnade sidumiseks õhuringlusrežiimil tuleb paigaldada lõhnafilter. Erinevaid võimalusi seadme kasutamiseks õhuringlusrežiimil leiate meie kataloogist, nõu saate küsida ka müügiesindustest. Selleks vajalikud lisatarvikud saate müügiesindustest, hooldekeskusest või e-poest.

5 Tutvumine

5.1 Juhtlemendid variandid 1 ja 2

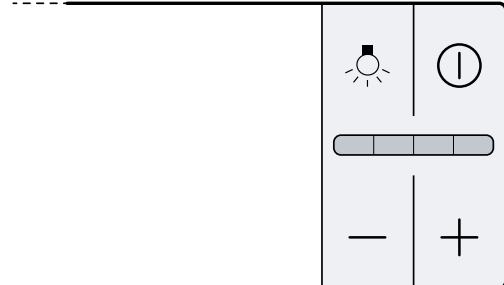
Juhtpaneeli abil saate seadistada kõiki seadme funktsioone ning saada teavet seadme käitusoleku kohta.



1	Ventileerimisastme 1 sisselülitamine.
2	Ventileerimisastme 2 sisselülitamine.
3	Ventileerimisastme 3 sisselülitamine.
☀	Valgustuse sisselülitamine
0	Valgustuse väljalülitamine

5.2 Juhtlemendid variant 3

Juhtpaneeli abil saate seadistada kõiki seadme funktsioone ning saada teavet seadme käitusoleku kohta.



ⓘ	Seadme sisselülitamine või väljalülitamine
+	Ventileerimisastme suurendamine
-	Ventileerimisastme vähendamine
☀	Valgustuse sisselülitamine või väljalülitamine

6 Põhimõtteline käsitsemine

6.1 Juhtpaneel variant 1 ja 2

Seadme sisselülitamine

- ▶ Tõmmake filtriväljatõmme välja.
- ✓ Seade käivitub valitud ventileerimisastmel

Seadme väljalülitamine

- ▶ Lükake filtriväljatõmme lõpuni sisse

Ventileerimisastme seadistamine

- ▶ Vajutage 1, 2 või 3.

Valgustuse sisselülitamine

Valgustust saate sisse ja välja lülitada õhupuhastist sõltumatult.

- ▶ Vajutage ☀.

Valgustuse väljalülitamine

- ▶ Vajutage 0.

6.2 Juhtpaneel variant 3

Seadme sisselülitamine

1. Tõmmake filtriväljatõmme välja.
 2. Vajutada ⓘ.
- ✓ Seade käivitub ventileerimisastmel 2.

Seadme väljalülitamine

1. Vajutada ⓘ.

2. Lükake filtriväljatõmme sisse

Ventileerimisastme seadistamine

- ▶ Vajutage + või -.

Intensiivastme sisselülitamine

Eriti tugeva lõhna või auru tekkimise korral võite kasutada intensiivastet.

- ▶ Vajutage + seni, kuni kõik LED-tuled näidikul põlevad.
- ✓ Umbes 6 minuti pärast lülitub seade automaatselt madalamale ventileerimisastmele.

Intensiivastme väljalülitamine

- ▶ Mis tahes ventileerimisastme seadistamiseks vajutage -.

Järelventileerimise sisselülitamine

Järelventileerimise korral jätkab õhupuhastiteatava aja jooksul töötamist ja lülitub siis automaatselt välja.

Nõue: Seade on sisse lülitatud.

- ▶ Lükake filtriväljatõmme sisse
- ✓ Seade lülitub ca 10 minuti pärast automaatselt välja.

Valgustuse sisselülitamine

Valgustust saate sisse ja välja lülitada õhupuhastist sõltumatult.

- ▶ Vajutage ☀.

7 Puhastamine ja hooldamine

Selleks, et teie seade jääks pikaks ajaks töökorda, puhastage ja hooldage seda hoolikalt.

7.1 Puhastusvahendid

Sobivad puhastusvahendid leiate müügiesindusest või veebipoest.

⚠ HOIATUS – Elektrilöögi oht!

Sissetungiv niiskus võib tekitada elektrilöögi.

- ▶ Enne puhastamist tõmmake võrgupistik pistikupesast välja või lülitage elektrikilbis välja kaitsekorgid.
- ▶ Ärge kasutage seadme puhastamiseks aurpuhasteid või survepesureid.

⚠ HOIATUS – Põletusoh!

Seade muutub töötades kuumaks.

- ▶ Enne puhastamist laske seadmel jahtuda.

TÄHELEPANU!

Ebasobivad puhastusvahendid võivad kahjustada seadme pindu.

- ▶ Ärge kasutage tugevatoimelisi ega küürivaid puhastusvahendeid.
- ▶ Ärge kasutage suure alkoholisisaldusega puhastusvahendeid.
- ▶ Ärge kasutage kõvasid küürimispatju või küürivaid käsnu.
- ▶ Klaasipuhastusvahendeid, klaasist kaabitsat või roostevabase terase puhastamiseks ettenähtud vahendeid kasutage vaid siis, kui neid on kasutusjuhendis vastava osa puhastamiseks soovitatud.
- ▶ Uued puhastuslapid loputage enne kasutamist hoolikalt läbi.

7.2 Seadme puhastamine

Puhastage seadet vastavalt juhiste, et vältida seadme osade või seadme pinna kahjustamist vale puhastamise või ebasobivate puhastusvahendite kasutamise tagajärjel.

⚠ HOIATUS – Plahvatusoh!

Tugevalt söövitavad leeliselised või tugevalt happelised puhastusvahendid võivad koosmõjus alumiiniumesemetega tekitada nõudepesumasina pesukambris plahvatusi.

- ▶ Ärge kasutage tugevalt söövitavaid ega suure happesisaldusega puhastusvahendeid. Eelkõige ärge kasutage professionaalseks puhastuseks ette nähtud puhastusvahendeid alumiiniumdetailidel, nt õhu- puhastite rasvafiltritel.

⚠ HOIATUS – Elektrilöögi oht!

Sissetungiv niiskus võib tekitada elektrilöögi.

- ▶ Enne puhastamist tõmmake võrgupistik pistikupesast välja või lülitage elektrikilbis välja kaitsekorgid.
- ▶ Ärge kasutage seadme puhastamiseks aurpuhasteid või survepesureid.

⚠ HOIATUS – Põletusoh!

Seade muutub töötades kuumaks.

- ▶ Enne puhastamist laske seadmel jahtuda.

⚠ HOIATUS – Vigastusoh!

Seadme sisedetailid võivad olla teravate servadega.

- ▶ Puhastage seadme sisemust ettevaatlikult.

- Järgige puhastusvahendite kohta esitatud teavet. → "Puhastusvahendid", Lk 7
- Olenevalt pinnast puhastage järgmiselt:
 - Roostevabast terasest pinda puhastage käsna ja kuuma nõudepesuvahendilahusega lihvi suunas.
 - Värvitud pindu puhastage käsna ja kuuma nõudepesuvahendilahusega.
 - Alumiiniumpindu puhastage klaasipesuvahendi ja pehme lapiga.
 - Plastpindu puhastage klaasipesuvahendi ja pehme lapiga.
 - Klaaspindu puhastage klaasipesuvahendi ja pehme lapiga.
- Kuivatage pehme lapiga.
- Roostevabast terasest pindade puhul kandke roostevaba terase puhastusvahend pehme lapiga õhukese kihina pinnale. Roostevabast terasest pindade puhastamiseks sobivad vahendid leiate müügiesindusest või veebipoest.

7.3 Juhtelementide puhastamine

⚠ HOIATUS – Elektrilöögi oht!

Sisse tungiv niiskus võib tekitada elektrilöögi.

- ▶ Ärge kasutage märgi lappe.

- Järgige puhastusvahendite kohta esitatud teavet. → "Puhastusvahendid", Lk 7
- Puhastage niiske käsna ja kuuma nõudepesuvahendilahusega.
- Kuivatage pehme lapiga.

7.4 Rasvafiltrite mahavõtmine

- Tõmmake filtriväljatõmme täielikult välja.

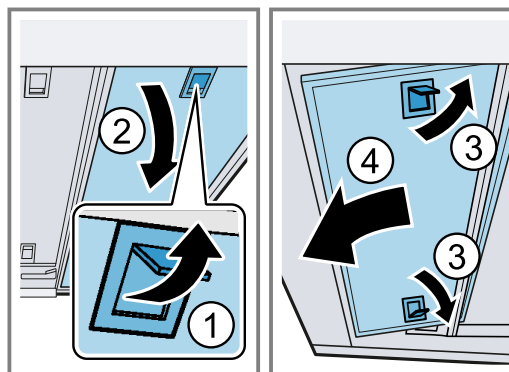
2. TÄHELEPANU!

Allakukkuvad rasvafiltrid võivad all olevat pliidiplaati kahjustada.

- ▶ Toetage rasvafiltrit ühe käega alt.

Märkus: Esmalt eemaldage rasvafiltrid filtriväljatõmbest, seejärel eemaldage rasvafiltrid seadmest.

Avage rasvafiltrite sulgurid.



- Võtke rasvafiltrid hoidikutest välja. Rasva mahatilkumise vältimiseks hoidke rasvafiltrit rõhtsalt.

7.5 Rasvafiltrite pesemine nõudepesumasinas

Rasvafiltrid filtreerivad köögiaurudest välja rasva. Selles et lõhnade eemaldamine ja rasva filtreerimine oleks tõhus, tuleb rasvafiltrit regulaarselt puhastada. Soovitame rasvafiltreid puhastada iga 2 kuu tagant.

⚠ HOIATUS – Tuleoht!

Filtritesse kogunenud rasvajäägid võivad süttida.

- ▶ Puhastage rasvafiltreid regulaarselt.

TÄHELEPANU!

Kokkusurumine võib rasvafiltreid kahjustada.

- ▶ Ärge suruge rasvafiltreid kokku.

Märkus: Nõudepesumasinas pesemise korral võib rasvafiltrite värv veidi muutuda. Värvimuutused ei mõjuta metallist rasvafiltrite funktsiooni.

Nõue: Rasvafiltrid on eemaldatud.
→ "Rasvafiltrite mahavõtmine", Lk 7

1. Järgige puhastusvahendite kohta esitatud teavet.
→ "Puhastusvahendid", Lk 7
2. Asetage rasvafiltrid nõudepesumasinasse.
Ärge peske tugevasti määrduvad metallist rasvafiltreid koos nõudega.
Tugevalt kinnikleepunud mustuse eemaldamiseks võite kasutada spetsiaalset rasvalahustit. Sobivad rasva lahustavad vahendid leiab müügiesindusest või veebipoest.
3. Käivitage nõudepesumasin.
Valige temperatuur kuni 70°C.
4. Laske rasvafiltrit kuivaks tilkuda.

7.6 Rasvafiltrite puhastamine käsitsi

Rasvafiltrid filtreerivad köögiaurudest välja rasva. Selles et lõhnade eemaldamine ja rasva filtreerimine oleks tõhus, tuleb rasvafiltrit regulaarselt puhastada. Soovitame rasvafiltreid puhastada iga 2 kuu tagant.

⚠ HOIATUS – Tuleoht!

Filtritesse kogunenud rasvajäägid võivad süttida.

- ▶ Puhastage rasvafiltreid regulaarselt.

Nõue: Rasvafiltrid on eemaldatud.
→ "Rasvafiltrite mahavõtmine", Lk 7

1. Järgige puhastusvahendite kohta esitatud teavet.
→ "Puhastusvahendid", Lk 7
2. Leotage rasvafiltreid kuumas nõudepesuvahendilahuses.
Tugevalt kinnikleepunud mustuse eemaldamiseks võite kasutada spetsiaalset rasvalahustit. Sobivad rasva lahustavad vahendid leiab müügiesindusest või veebipoest.
3. Puhastage rasvafiltrid harjaga.
4. Loputage rasvafiltreid korralikult.
5. Laske rasvafiltrit kuivaks tilkuda.

7.7 Rasvafiltrite paigaldamine

TÄHELEPANU!

Allakukkuvad rasvafiltrid võivad all olevat pliidiplaati kahjustada.

- ▶ Toetage rasvafiltrit ühe käega alt.

1. Asetage rasvafiltrid kohale.
2. Keerake rasvafiltrid üles ja laske sulguritel lukustuda.
3. Veenduge, et sulgurid lukustuvad.

8 Tõrgete kõrvaldamine

Väiksemaid tõrkeid oma seadmel saate ise kõrvaldada. Enne hooldekeskusesse pöördumist tutvuge tõrgete kõrvaldamise juhistega. Nii väldite asjatuid kulusid.

⚠ HOIATUS – Vigastusoht!

Asjatundmatult tehtud remondid on ohtlikud.

- ▶ Seadet tohivad parandada ainult koolitatud spetsialistid.
- ▶ Kui seade on defektne, kutsuge klienditeenindus.

⚠ HOIATUS – Elektrilöögi oht!

Asjatundmatult tehtud remondid on ohtlikud.

- ▶ Seadet tohivad remontida ainult selleks koolitatud spetsialistid.
- ▶ Seadme remontimiseks tohib kasutada ainult originaalvaruosi.
- ▶ Kui selle seadme võrgujuhe saab kahjustada, tuleb see lasta tootjal või tema klienditeenindusel või samaväärse kvalifikatsiooniga isikul ohtude vältimiseks asendada.

8.1 Talitlushäired

Rike	Põhjus ja tõrkeotsing
Seade ei tööta.	Võrgujuhtme pistik ei ole ühendatud pistikupessa. <ul style="list-style-type: none">▶ Ühendage seade vooluvõrku.
	Kaitse on defektne. <ul style="list-style-type: none">▶ Kontrollige elektrikilbis kaitset.
	Vooluvarustus on katkenud. <ul style="list-style-type: none">▶ Kontrollige kas toaalgustus või teised seadmed ruumis töötavad.

Rike	Põhjus ja tõrkeotsing
LED-valgustus ei tööta.	Võimalikud on erinevad põhjused. <ul style="list-style-type: none"> Defektseid LED-lampe tohib välja vahetada ainult tootja, volitatud hooldekeskus või asjaomase kvalifikatsiooniga spetsialist (elektripaigaldaja). Võtke ühendust klienditeenindusega. → "Klienditeenindus", Lk 9

9 Klienditeenindus

Talitluse seisukohalt olulisi ökodisaini määrusele vastavaid originaalvaruosi saate tellida meie hooldekeskusest vähemalt 10 aasta jooksul alates seadme turulelaskmisest Euroopa Majanduspiirkonnas.

Märkus: Klienditeeninduse kasutamine on tootja garantiitingimuste raames tasuta.

Üksikasjalikku teavet garantiiaja ja -tingimuste kohta oma riigis saate meie hooldekeskusest, oma müügiesindajalt või meie veebilehelt.

Kui võtate ühendust klienditeenindusega, vajate oma seadme tootenumbrit (E-Nr) ja tootmisnumbrit (FD). Klienditeeninduse kontaktandmed leiate lisatud klienditeeninduste loendist või meie veebilehelt.

9.1 Tootenumber (E-Nr) ja tootmisnumber (FD-nr)

Tootenumbri (E-Nr) ja tootmisnumbri (FD) leiate seadme tüübisildilt.

Andmesilt asub olenevalt mudelist:

- seadme siseruumis (selleks eemaldage rasvafiltrid).
- seadme ülaküljel.

Oma seadme andmete ja klienditeeninduse telefoninumbri kiireks leidmiseks võiksite need andmed üles märkida.

10 Tarvikud

Tarvikuid saate osta müügiesindustest või veebipoest. Kasutage ainult originaaltarvikuid, kuna vaid need on seadmega täpselt kohandatud.

Tarvikud on seadmepõhised. Ostu sooritades tehke alati teatavaks oma seadme täpne tähistus (E-nr).

→ Lk 9

Oma seadme jaoks sobivad tarvikud leiate meie kataloogist, veebipoest või müügiesindustest.

www.bosch-home.com

Lisatarvikud	Tellimisnumber
Clean Air Standard lõhnafilter – asendus	DWZ2IT1B4

Lisatarvikud	Tellimisnumber
Standardne õhuringluskomplekt Clean Air	DWZ2IT114
Käepide - 60 cm, roostevaba teras	DSZ4685
Käepide - 90 cm, roostevaba teras	DSZ4985
Käepide - 90 cm, must	DSZ4986
Käepide - 60 cm, valge	DSZ4682
Käepide - 90 cm, valge	DSZ4982

11 Jäätmekäitlus

11.1 Kasutatud seadme jäätmekäitlus

Keskkonnasäästliku jäätmekäitlusega saab väärtuslikke tooraineid taaskasutada.

- Tõmmake võrgujuhtme võrgupistik välja.
- Lõigake võrgujuhe läbi.
- Suunake seade keskkonnasäästlikku jäätmekäitlusesse.
Teavet nõuetekohaste jäätmekäitlusviiside kohta saate oma müügiesindajalt ning oma valla- või linnavalitsusest.



Käesolev seade on märgistatud vastavalt direktiivile 2012/19/EL elektri- ja elektroonikaseadmete jäätmete kohta.

Direktiiv sätestab elektri- ja elektroonikaseadmete jäätmete tagastamise ja ringlussevõtu raamtingimused Euroopa Liidus.

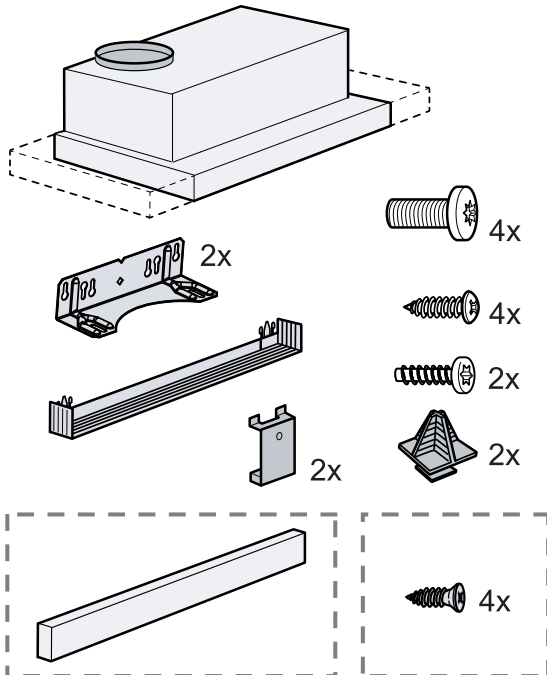
12 Paigaldusjuhend

Seadme paigaldamisel juhinduge sellest infost.



12.1 Tarnekomplekt

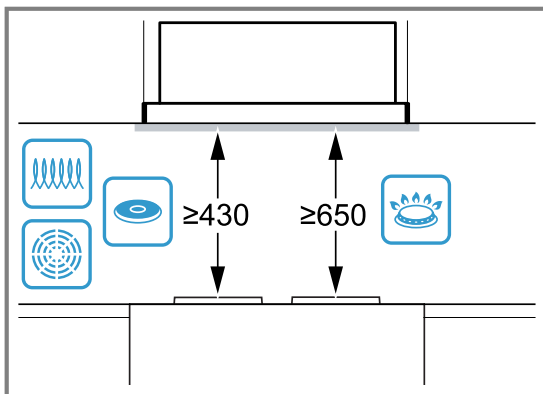
Kontrollige pärast lahtipakkimist kõiki osi transpordikahjustuste ja tarne kompleksuse suhtes.



Olenevalt seadme varustusest

12.2 Ette nähtud vahekaugused

Pidage kinni ohutuse tagamiseks ettenähtud vahekaugustest.

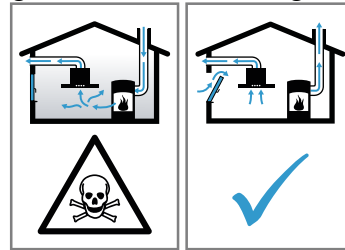


⚠️ 12.3 Ohutu paigaldamine

Seadme paigaldamisel järgige alltoodud ohutusjuhiseid.

⚠️ HOIATUS – Mürgistusohu!

Ruumi tagasi tungivad põlemisgaasid tekitavad mürgistusohu. Ruumi õhust sõltuvad küttekolded (nt gaasi-, õli-, puu- või söeküttega) töötavad kütteseadmed, läbivoolukuumutid, kuuma vee seadmed) saavad põlemiseks vajalikku õhku ruumist, kus küttekolle asub, ja suunavad heitgaasid läbi väljalaskesüsteemi (nt lõõri) ruumist välja. Kombinatsioonis sisselülitatud õhupuhastiga tõmmatakse köögist ja kõrvalruumidest õhku välja. Kui piisaval hulgal värsket õhku juurde ei tule, tekib alarõhk. Lõõrist või väljatõmbekanalist tulevad mürgised gaasid imetakse tagasi eluruumidesse.



- ▶ Kui seade töötab äratõmberežimil ja samal ajal kasutatakse korstnaga küttekollet, tuleb hoolitseda selle eest, et ruumis oleks piisavalt värsket õhku.
- ▶ Ohutu kasutamine on võimalik vaid juhul, kui ruumis, kus asub küttekolle, ei tõuse alarõhk üle 4 Pa (0,04 mbar). See on võimalik siis, kui ruumi tuleb põlemiseks vajalikku õhku juurde uste, akende, seinaventilatsioonide või muude tehniliste lahenduste kaudu. Ventilatsioonitava iseennest ei taga veel piirväärtusest kinnipidamist.
- ▶ Küsi iga juhul nõu tuleohutusspetsialistilt, kes oskab hinnata maja ventilatsioonisüsteemi tervikuna ja soovib teile sobivat lahendust ventilatsiooniks.
- ▶ Kui seadet kasutatakse üksnes õhuringlusrežiimil, ei ole kasutamisel mingeid piiranguid.

Ruumi tagasi tungivad põlemisgaasid tekitavad mürgistusohu.

- ▶ Kui õhupuhasti paigaldatakse koos ruumiõhust sõltuva küttekoldega, peab õhupuhasti elektriühendusel olema sobiv kaitselüliti.

Ruumi tagasi tungivad põlemisgaasid tekitavad mürgistusohu.

- ▶ Ärge juhtige heitõhku töös olevasse suitsu- või gaasilõõri.
- ▶ Ärge juhtige heitõhku lõõri, mis on ette nähtud tulekolletega ruumide õhutamiseks.
- ▶ Heitõhu suunamiseks suitsu- või heitgaasilõõri, mis ei ole töös, on vaja pädeva tuleohutusspetsialisti luba.

⚠ HOIATUS – Lämpumisoht!

Lapsed võivad pakkematerjalid üle pea tõmmata või end sinna sisse kerida ja lämbuda.

- ▶ Hoidke pakkematerjalid lastest eemal.
- ▶ Ärge laske lastel pakkematerjaliga mängida.

⚠ HOIATUS – Tuleoht!

Rasvafiltrisse kogunenud rasvajäägid võivad süttida.

- ▶ Kuumuse kogunemise vältimiseks tuleb kinni pidada toodud vahekaugustest.
- ▶ Juhinduge pliitide kohta esitatud teabest. Kui pliidiplaadi paigaldusjuhistes on ette nähtud teistsugune vahemaa, siis lähtuge sellest. Kui gaasi- ja elektrilisi keeduvälju kasutatakse koos, kehtib suurim etteantud vahemaa.

Rasvafiltrisse kogunenud rasvajäägid võivad süttida.

- ▶ Seadme läheduses ei tohi töötada lahtise leegiga (nt flambeerida).
- ▶ Tahke kütusega (nt puit või süsi) köetava tulekolde kohale tohib seadet paigaldada vaid siis, kui on olemas kinnine ja mitteeemaldatav kate. Tekkida ei tohi sädemete lendumist.

⚠ HOIATUS – Vigastusoht!

Seadme sisedetailid võivad olla teravate servadega.

- ▶ Kandke kaitsekindaid.

Seade, mis ei ole nõuetekohaselt kinnitatud, võib alla kukkuda.

- ▶ Kõik kinnitusdetailid peavad olema kindlalt ja ohutult paigaldatud.

Elektriliste või mehaaniliste muudatuste tegemine on ohtlik ja võib kaasa tuua häireid seadme töös.

- ▶ Ärge tehke elektrilisi ega mehaanilisi muudatusi.

⚠ HOIATUS – Elektrilöögi oht!

Seadme sisemuses olevad teravad osad võivad ühenduskaablit vigastada.

- ▶ Veenduge, et ühendusjuhe ei ole keerdus ega millegi vahele kinni kiilunud.

Kahjustatud seade või kahjustatud võrgujuhe on ohtlikud.

- ▶ Ärge mitte kunagi käituge kahjustatud seadet.
 - ▶ Ärge mitte kunagi tõmmake seadme voolu- võrgust eraldamiseks võrgujuhtmest. Tõmmake alati võrgujuhtme võrgupistikust.
 - ▶ Kui seade või võrgupistik on kahjustatud, tõmmake kohe võrgujuhtme võrgupistik välja või lülitage elektrikilbis kaitse välja.
 - ▶ Võtke ühendust hooldekeskusega. → Lk 9
- Asjatundmatult tehtud remondid on ohtlikud.
- ▶ Seadet tohivad remontida ainult selleks koolitatud spetsialistid.
 - ▶ Seadme remontimiseks tohib kasutada ainult originaalvaruosi.
 - ▶ Kui selle seadme võrgujuhe saab kahjustada, tuleb see lasta tootjal või tema klienditeenindusel või samaväärse kvalifikatsiooniga isikul ohtude vältimiseks asendada.

Asjatundmatud paigaldused on ohtlikud.

- ▶ Ühendage seade vooluvõrku ja käituge seda ainult vastavalt andmesildil olevatele andmetele.
- ▶ Ühendage seade vahelduvvooluvõrku ainult nõuetekohaselt paigaldatud maandusega varustatud pistikupesassa.
- ▶ Maja elektripaigaldise maandussüsteem peab olema eeskirjadekohaselt paigaldatud.
- ▶ Ärge mitte kunagi toitke seadet välise lülituseseadise, nt programmkella või kaugjuhtimisseadme kaudu.
- ▶ Kui seade on paigaldatud, peab võrgujuhtme võrgupistik olema vabalt ligipääsetav. Kui vaba juurdepääs ei ole võimalik, tuleb vastavalt ülepingsekategooriale III ja kehtivatele eeskirjadele elektripaigaldises paigaldada kõikide pooluste lahtuseseade.
- ▶ Jälgige seadme paigaldamisel, et võrgujuhet ei kiiluta kinni ega kahjustata.

12.4 Märkused paigaldamise kohta

- Seade paigaldatakse köögikappi.
- Täiendavate lisatarvikute paigaldamisel juhinduge asjaomasest paigaldusjuhendist.

- Õhupuhaсти laius peab vastama vähemalt keeduvälja laiusele.
- Keetmisel tekkiva auru kinnipüüdmiseks paigaldage seade pliidiplaadi kohale tsentreeritult.

12.5 Märkused heitõhutoru kohta

Tootja garantii ei laiene torustikuga seotud reklamatsoonidele.

- Kasutage lühikest sirget heitõhutoru, mille läbimõõt on võimalikult suur.
- Pikad, karedad heitõhutorud, millel on palju põlvi või mille läbimõõt on väike, vähendavad imivõimsust ja suurendavad müra.
- Kasutage tulekindlast materjalist heitõhutoru.
- Kondensaadi tagasivoolu vältimiseks paigaldage heitõhutoru seadmest 1° kaldega.

12.6 Juhised vooluvõrku ühendamiseks

Seadme ohutuks ühendamiseks vooluvõrku järgige alltoodud ohutusjuhiseid.

⚠ HOIATUS – Elektrilöögi oht!

Seadet peab olema igal ajal võimalik vooluvõrgust lahti ühendada. Seade on valmis vooluvõrku ühendamiseks ja seda tohib ühendada ainult nõuetekohaselt paigaldatud kaitsekontaktiga varustatud pistikupesaga.

- ▶ Ühendusjuhtme pistikule peab pärast seadme paigaldamist olema vaba ligipääs.
- ▶ Kui see ei ole nii, tuleb elektriinstallatsioonis paigaldada kõikide pooluste lahutusseade vastavalt ülepinge kategooriale III ja kehtivatele eeskirjadele.
- ▶ Elektriinstallatsioonitöid tohib teha ainult elektriala spetsialist. Seadmega seotud vooluringi soovitage paigaldada rikkevoolukaitselüliti (FI-lüliti).

Seadme sisemuses olevad teravad osad võivad ühenduskaablit vigastada.

- ▶ Veenduge, et ühendusjuhe ei ole keerdus ega millegi vahele kinni kiilunud.
- Ühendusandmed leiate seadme sisemuses olevalt andmesildilt. → Lk 9
- Ühenduskaabel on ca 1,30 m pikkune.
- See seade on kooskõlas EÜ raadiohäireid käsitlevate eeskirjadega.
- Seade vastab kaitseastmele 1 ja seadme ühendamisel tuleb kasutada kaitsejuhet.
- Paigaldamise ajal ei tohi seade olla elektrivõrku ühendatud.
- Veenduge, et paigaldamisel tagatakse puutekaitse.

12.7 Üldised juhised

Paigaldamisel järgige üldiseid juhiseid.

- Paigaldamisel tuleb järgida aktuaalselt kehtivaid ehituseeskirju ja kohalike elektri ning gaasiga varustajate eeskirju.
- Jääkõhu ärajuhtimisel tuleb järgida asutuste eeskirju ja õigusaktide sätteid, nt ehitusmääruses sätestatud nõudeid.
- Valige kergesti ligipääsetav paigalduskoht, et seadmele oleks vajaduse korral võimalik hõlpsalt juurde pääseda.
- Seadme pind on tundlik. Paigaldamisel vältige kahjustusi.

12.8 Paigaldamine

Mööbli kontrollimine

1. Kontrollige, kas mööbel, millesse seade paigaldatakse, on loodis ja piisava kandevõimega. Seadme maksimaalne kaal on 18 kg.
- Märkus:** Järgige mööblitootjate nõudeid mööbli kandevõime suhtes.
2. Veenduge, et mööbel, millesse seade paigaldatakse, on kuni 90 °C kuumuskindel.
 3. Veenduge, et mööbli stabiilsus on tagatud ka pärast väljalõigete tegemist.
 4. Veenduge, et mööbel vastab järgmistele mõõtudele:

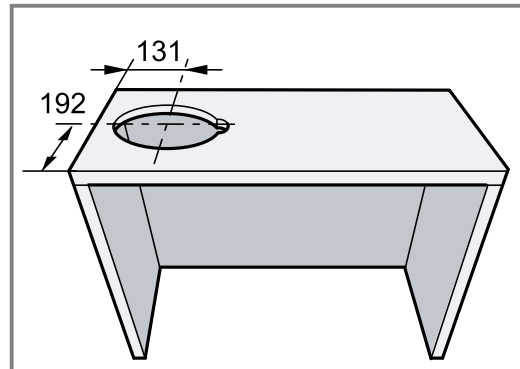
Laius	600 mm
Sügavus	min 320 mm
Kõrgus	min 390 mm

Mööbli ettevalmistamine

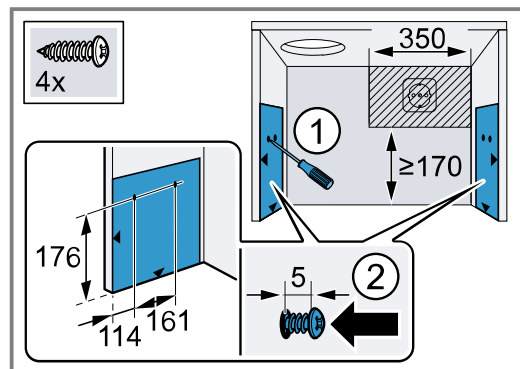
Nõue: Mööbel on sobiv paigaldamiseks.

→ "Mööbli kontrollimine", Lk 12

1. Katke pliidiplaat kinni, et vältida kahjustusi.
2. Veenduge, et mööbli stabiilsus on tagatud ka pärast väljalõigete tegemist.
3. Kui kapi sügavus on väiksem kui 320 mm, siis eemaldage osa tagaseinast.
4. Tehke väljalõige torude ühendamiseks.



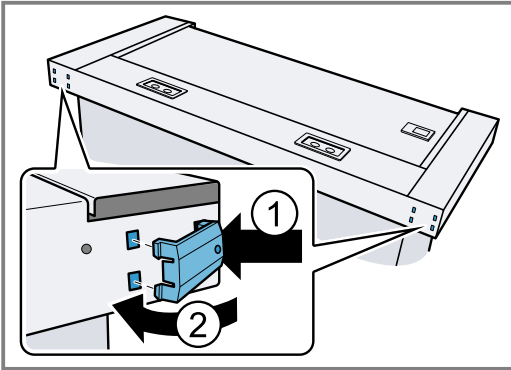
5. Eemaldage kapi põhi, kui see on olemas.
6. Eemaldage laastud.
7. Markeerige kapi sisekülgedele komplekti kuuluva šablooni abil kinnituspunktid ja torgake naaskliga augud ette.



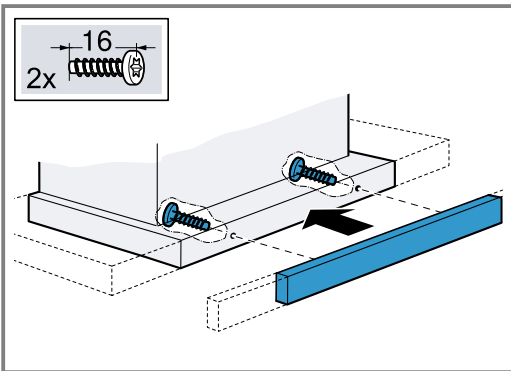
8. Kinnitusnurgikute jaoks keerake 5 mm sammuga sisse 4 komplektis olevat kruvi.

Seadme ettevalmistamine

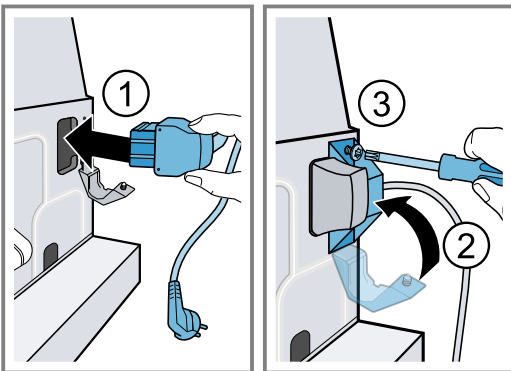
1. Asetage seadme tagakülje välimiselt poolelt avadesse seinaliistu hoidikud ja lükake need seadme keskme suunas sisse.



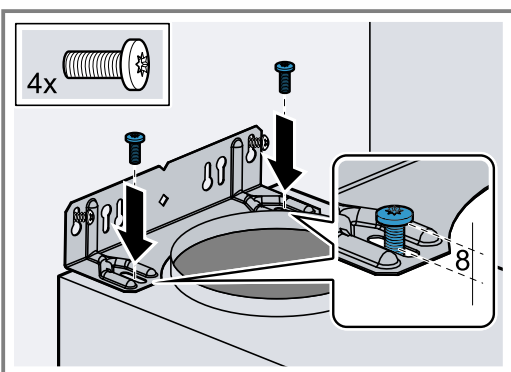
2. Kinnitage käepide tarnekomplekti kuuluvate kruvidega filtriväljatõmbe külge.



3. Kinnitage tarnekomplekti kuuluv võrgujuhe seadme külge ja ühendage veojõuleevendiga.

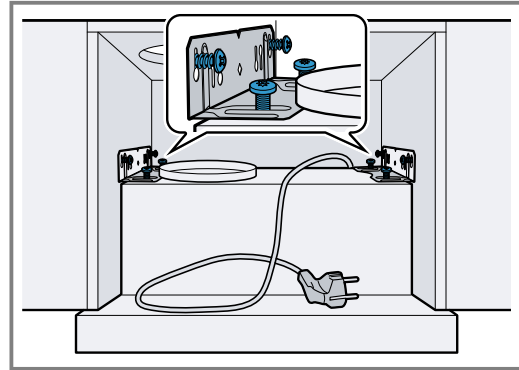


4. Kruvige seadme külge 2 kinnitusnurgikut. Pöörake tähelepanu kruvide asukohale. Keerake kruvid sisse kuni 8 mm sammuga.

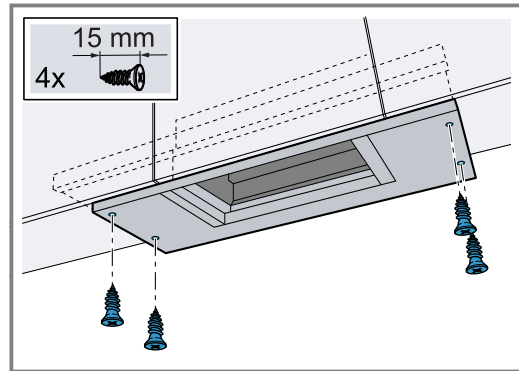


Seadme kokkupanek

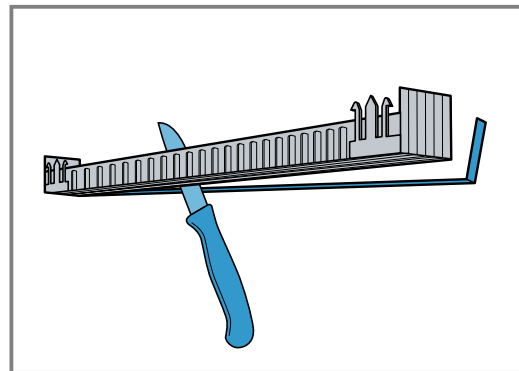
1. Kinnitage seade kruvidega kinnitatud kinnitusnurgikute abil kappi, seadke õigesse asendisse ja pingutage kruvid kinni.



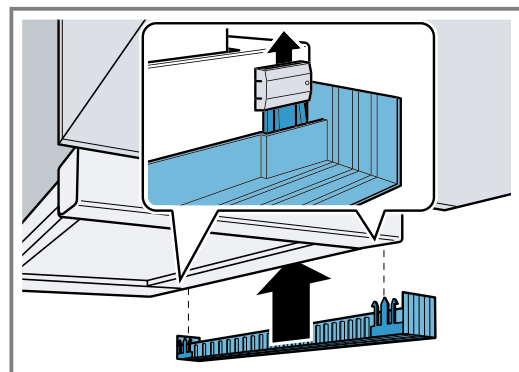
2. Seadme laius 90 cm: Tõmmake filtriväljatõmme täielikult ette. Kinnitage seade lisaks vasakul ja paremal oleva 2 kruviga alt külgmiste ülakappide külge.



3. Sobitage seinaliist seadme ja seina vahelise kaugusega.



4. Kinnitage seinaliist hoidikutesse.



5. Paigaldage rasvafiltrid.
6. Ühendage torud.
7. Ühendage seade vooluvõrguga.

Märkus:

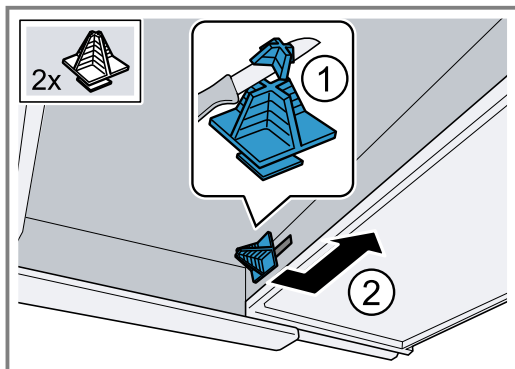
Õhupuhasti korpuse võib katta ülakapi sees. Seejuures pöörake tähelepanu järgmisele:

- Vahepõhi ei või olla korpuse peal.
- Eesmist liistu ei tohi kinnitada korpuse külge.
- Filtri vahetamiseks ja hooldustööde tegemiseks peab olema tagatud ligipääs korpusele

Filtriväljatõmbe ulatuse muutmine

Mõne mudeli puhul saab filtriväljatõmbe ulatust muuta. Nende mudelite puhul on lisatud distantspiirikud, et reguleerida seadme käepidet mööbliga ühetasa.

1. Tõmmake filtriväljatõmme ette.
2. Lõigake distantspiirikud sobivasse pikkusse ja kinnitage etteantud avadesse.



Turinys

NAUDOTOJO VADOVAS

1	Sauga	15
2	Materialinės žalos vengimas	17
3	Aplinkosauga ir taupymas.....	17
4	Darbo režimai	18
5	Susipažinimas	19
6	Svarbiausia informacija apie valdymą.....	19
7	Valymas ir priežiūra	20
8	Sutrikimų šalinimas	21
9	Klientų aptarnavimo tarnyba.....	22
10	Priedai.....	22
11	Utilizavimas	22
12	MONTAVIMO INSTRUKCIJA	22
12.3	Saugus montavimas	23

1 Sauga

Atkreipkite dėmesį į toliau pateiktus saugos nurodymus.

1.1 Bendrosios nuorodos

- Atidžiai perskaitykite šią instrukciją.
- Išsaugokite instrukciją bei informaciją apie produktą. Jų gali prireikti vėliau, be to, galėsite ją perduoti naujam prietaiso šeimininkui.
- Jei transportuojant prietaisas buvo pažeistas, nejunkite jo prie elektros tinklo.

1.2 Naudojimas pagal paskirtį

Naudokite prietaisą tik:

- rinkti garus,
- privačiame namų ūkyje ir uždaroje namų aplinkos patalpose,
- iki 2000 m aukščio virš jūros lygio;

Niekada nenaudokite prietaiso:

- kartu su išoriniu jungikliu su laikrodžio mechanizmu.

1.3 Naudotojų rato apribojimas

8 metų ir vyresni vaikai ar asmenys, kurie dėl nepakankamų fizinių, jutiminių ar protinių gebėjimų arba nepakankamos patirties ar neži-

nojimo negali saugiai valdyti prietaiso gali juo naudotis tik prižiūrimi kito asmens arba jeigu jie yra supažindinti su saugiu prietaiso naudojimu bei suprantą iš to kylančius pavojus. Vaikams draudžiama žaisti su prietaisu. Valymo ir naudotojo atliekamų techninės priežiūros darbų vaikai negali atlikti, nebent jiems jau sukako 15 metų ir jie bus prižiūrimi. Jaunesni nei 8 metų vaikų neturėtų būti arti prietaiso ir jungimo laido.

1.4 Saugus naudojimas

ĮSPĖJIMAS – Pavojus uždusti!

Vaikai gali užsimauti pakuotės medžiagas ant galvos arba į jas įsivynuoti ir uždusti.

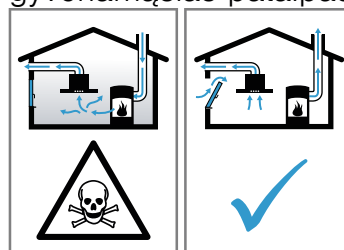
- ▶ Saugokite pakuotės medžiagas nuo vaikų.
- ▶ Neleiskite vaikams žaisti su pakuotės medžiagomis.

Vaikai gali įkvėpti arba praryti smulkias detales ir taip uždusti.

- ▶ Saugokite smulkias detales nuo vaikų.
- ▶ Neleiskite vaikams žaisti su smulkiomis detalėmis.

ĮSPĖJIMAS – Apsinuodijimo pavojus!

Kyla pavojus apsinuodyti atgal į patalpą įsiurbiamomis degimo dujomis. Patalpos oru maitinami prietaisai (pvz., dujiniai, tepaliniai šildytuvai, malkomis arba anglimis kūrenamos krosnys, momentiniai ir įprasti vandens šildytuvai) degimo orą ima iš patalpos, kurioje yra pastatyti, o panaudotas dujas pašalina į išorę per dujų šalinimo įrenginius (pvz., kaminą). Kai įjungiamas garų rinktuvas, iš virtuvės ir greta esančių patalpų siurbiamas oras. Esant nepakankamam oro tiekimui, susiformuoja neigiamas slėgis. Nuodingos dujos iš kamino arba ventiliacijos šachtos siurbiamos atgal į gyvenamąsias patalpas.



- ▶ Kai prietaise įjungtas oro ištraukimo režimas ir kartu naudojama ugniavietė, kuriai reikia patalpos oro, pasirūpinkite, kad visada būtų tiekiamas pakankamai oro.
- ▶ Pavojaus nėra tik tuomet, jei neigiamas slėgis patalpoje, kurioje yra židinytis, neviršija 4 Pa (0,04 mbar). Tai įmanoma, jei degi-

mui reikalingas oras gali papildomai patekti per atviras angas, pvz., duris, langus, oro tiekimo ir šalinimo movą ar kitas technines priemones. Vien oro tiekimo ir šalinimo mova neužtikrina, kad bus laikomasi ribinės vertės.

- ▶ Bet kokių atveju rekomenduojame pasitarti su atsakingu kaminkrėčiu, galinčiu įvertinti viso namo ventiliacijos sistemą ir pasiūlyti tinkamą ventiliacijos sprendimą.
- ▶ Jei prietaisas bus eksploatuojamas tik recirkuliacijos režimu, naudoti prietaisą galima be apribojimų.

⚠ ĮSPĖJIMAS – Gaisro pavojus!

Gali užsiliepsnoti filtruose esančios riebalų nuosėdos.

- ▶ Prietaiso niekada nenaudokite be riebalų filtro.
- ▶ Reguliariai valykite riebalų filtrą.
- ▶ Šalia prietaiso niekada nenaudokite atviros ugnies (pvz., negaminkite degių patiekalų).
- ▶ Prietaisą montuoti netoli židinio, kuris kūrenamas kietuoju kuru (pvz., malkomis ar anglimis), galima tik tada, jeigu židinyje turi sandarų nenuimamą dangtį. Negali būti žiežirbų.

Karštas aliejus ir riebalai labai greitai užsidega.

- ▶ Karštą aliejų ir riebalus būtina nuolat prižiūrėti.
- ▶ Niekada negesinkite degančio aliejaus ar riebalų vandeniu. Išjunkite kaitvietę. Liepsną atsargiai slopinkite dangčiu, gesinimo antklode arba panašiu daiktu.

Jei ant dujinės kaitvietės neuždedamas maisto ruošimo indas, sklinda didelis karštis. Jis gali pažeisti arba uždegti viršuje įmontuotą ventiliatorių.

- ▶ Dujines kaitvietes naudokite tik uždėję maisto ruošimo indą.

Kartu įjungus kelias dujines kaitlentes susidaro didelis karštis. Gali sugesti arba užsidegti viršuje įmontuotas ventiliatorius.

- ▶ Dujines kaitvietes naudokite tik uždėję maisto ruošimo indą.
- ▶ Nustatykite didžiausią ventiliatoriaus galios lygį.
- ▶ Niekomet vienu metu dviejų dujinių kaitviečių nenaudokite ilgiau nei 15 minučių. Dviejų dujinių kaitviečių galia atitinka vieno didelio degiklio galią.

- ▶ Niekada ilgiau nei 15 minučių nenaudokite 5 kW galios didžiųjų degiklių, pvz., kuniškoms keptuvėms.

⚠ ĮSPĖJIMAS – Pavojus nusideginti!

Veikiančio prietaiso paviršiai įkaista.

- ▶ Niekada nelieskite įkaitusių paviršių.
- ▶ Laikykitės vaikų saugiu atstumu.

Naudojamas prietaisas įkaista.

- ▶ Prieš pradėdami valyti prietaisą, palaukite, kol jis atvės.

⚠ ĮSPĖJIMAS – Sužeidimų pavojus!

Prietaiso viduje esančios konstrukcinės dalys gali būti aštrios.

- ▶ Atsargiai valykite prietaiso vidų.

Pavojinga keisti elektros įrangos ar mechaninę konstrukciją, prietaisas gali pradėti veikti netinkamai.

- ▶ Nekeiskite elektros įrangos ir mechaninės konstrukcijos.

Šviesos diodų lempučių šviečia labai ryškiai ir gali pažeisti akis (1 rizikos grupė).

- ▶ Nežiūrėkite į įjungtas šviesos diodų lempučių ilgiau nei 100 sekundžių.

⚠ ĮSPĖJIMAS – Elektros smūgio pavojus!

Apgadintas prietaisas arba apgadintas el. tinklo prijungimo kabelis kelia pavojų.

- ▶ Niekada nenaudokite apgadinto prietaiso.
- ▶ Norėdami atjungti prietaisą nuo elektros tinklo, niekada netraukite už el. tinklo prijungimo kabelio. Visada traukite už el. tinklo prijungimo kabelio el. tinklo kištuko.
- ▶ Jeigu prietaisas arba el. tinklo prijungimo kabelis apgadinti, tuoj pat ištraukite el. tinklo prijungimo kabelio el. tinklo kištuką arba išjunkite saugiklį saugiklių dėžutėje.
- ▶ Kreipkitės į klientų aptarnavimo tarnybą.

→ Psl. 22

Netinkamai atlikti remonto darbai kelia pavojų.

- ▶ Atlikti prietaiso remonto darbus leidžiama tik to mokytam personalui.
- ▶ Prietaisą remontuoti leidžiama tik su originaliomis atsarginėmis dalimis.
- ▶ Siekiant išvengti rizikos, pažeidus šio prietaiso el. tinklo prijungimo kabelį, jį pakeisti turi gamintojas arba jo klientų aptarnavimo tarnyba arba kitas panašios kvalifikacijos specialistas.

Įsiskverbusi drėgmė gali sukelti elektros smūgį.

- ▶ Prieš pradėdami valyti ištraukite tinklo kištuką arba saugiklių dėžutėje išjunkite saugiklį.
- ▶ Nevalykite prietaiso garu arba aukštu slėgiu valančiais įrenginiais.

⚠ **ĮSPĖJIMAS – Sprogimo pavojus!**

Itin agresyvūs šarminės arba stiprūs rūgštinės sudėties plovikliai reaguodami su indaplovės plovimo kameroje esančiomis aliumininėmis dalimis gali sukelti sproginimą.

- ▶ Niekada nenaudokite itin agresyvių šarminės arba stiprių rūgštinės sudėties valiklių. Aliumininių dalių, pvz., gartraukio riebalų filtro, niekada neplaukite pramoniniais valikliais.

⚠ **ĮSPĖJIMAS – Gaisro pavojus!**

Gali užsiliepsnoti filtruose esančios riebalų nuosėdos.

- ▶ Reguliariai valykite riebalų filtrą.

⚠ **ĮSPĖJIMAS – Sužeidimų pavojus!**

Netink. atlikti rem. darbai kelia pavojų.

- ▶ Atlikti prietaiso remonto darbus leidžiama tik išmokytam personalui.
- ▶ Jei prietaisas sugedęs, informuokite kl. apt. tarnybą.

⚠ **ĮSPĖJIMAS – Elektros smūgio pavojus!**

Įsiskverbusi drėgmė gali sukelti elektros smūgį.

- ▶ Nenaudokite drėgnų valymo šluosčių.

2 Materialinės žalos vengimas

DĖMESIO!

Susidaręs kondensatas gali sukelti koroziją.

- ▶ Gamindami maistą visuomet įjunkite prietaisą, kad nesusidarytų kondensatas.

Į valdymo elementus prasiskverbusi drėgmė gali juos pakeisti.

- ▶ Niekuomet nevalykite valdymo elementų drėgna šluoste.

Netinkamai valydami, galite pažeisti paviršius.

- ▶ Atkreipkite dėmesį į valymo nuorodas.
- ▶ Nenaudokite aštrių arba šveičiamųjų valymo priemonių.
- ▶ Nerūdijančiojo plieno paviršius valykite tik gludinimo kryptimi.
- ▶ Nerūdijančiojo plieno valiklio nenaudokite valydami valdymo elementus.

Atgal tekantis kondensatas gali sugadinti prietaisą.

- ▶ Iš prietaiso būtina įrengti oro ištraukimo kanalą maž. su 1° nuolydžiu.

Netinkamai naudojami dizaino elementai gali nulūžti.

- ▶ Netraukite už dizaino elementų.
- ▶ Niekada nedėkite ir nekabinkite ant dizaino elementų jokių daiktų.

Paviršiaus pažeidimas dėl nenuimtos apsauginės plėvelės.

- ▶ Prieš naudodami pirmą kartą nuimkite nuo visų prietaiso dalių apsauginę plėvelę.

Dažyti paviršiai lengvai pažeidžiami.

- ▶ Atkreipkite dėmesį į valymo nuorodas.
→ "Prietaiso valymas", Psl. 20
- ▶ Stenkitės nesubraižyti dažytų paviršių.

3 Aplinkosauga ir taupymas

3.1 Pakuotės utilizavimas

Pakuotei naudojamos medžiagos yra nekenksmingos aplinkai, jas galima perdirbti.

- ▶ Atskiras dalis išmeskite išrūšiavę.

3.2 Energijos taupymas

Jeį paisysite šių nuorodų, Jūsų prietaisas vartos mažiau elektros.

Atsižvelgdami į garų kiekį, parinkite ventiliatoriaus veikimo intensyvumo lygį.

- Kuo žemesnis ventiliatoriaus veikimo lygis, tuo mažiau elektros energijos suvartojama. Intensyvų lygį naudokite tik prirėikus.

Jeį ruošiant maistą atsiranda daugiau garų, laiku perjunkite aukštesnį ventiliatoriaus veikimo lygį.

- Kvapai nepasklis po patalpą.

Išjunkite apšvietimą, kai jo nebereikia.

- Kai apšvietimas išjungtas, jis neėikvoja energijos.

Nurodytais intervalais išvalykite filtrą arba pakeiskite.

- Tuomet filtras veiks našiau.

Uždėkite dangtį.

- Sumažės maisto ruošimo garų ir kondensato kiekis.

Papildomas funkcijas naudokite tik prirėikus.

- Išjungus papildomas funkcijas sumažėja elektros sąnaudos.

4 Darbo režimai

Savo prietaisą galite naudoti oro ištraukimo arba recirkuliacijos režimu.

4.1 Oro ištraukimo režimas

Įsiurbtas oras išvalomas riebalų valymo filtre ir per vamzdyną išpučiamas į aplinką.



Orą draudžiama nukreipti į ventilacijos šachtą, naudojamą prietaisų, deginančių dujas arba kitokias degiasias medžiagas išmetamosioms dujoms (netaikoma cirkuliacijos prietaisams).

- Jei šalinamą orą norima nukreipti į neeksploatuojamą dūmų ar dujų ventilacijos ortakį, reikia gauti atsakingos priešgaisrinės tarnybos leidimą.
- Jeigu šalinamas oras nukreipiamas per išorinę sieną, reikia naudoti teleskopinę movą.

4.2 Recirkuliacijos režimas

Įsiurbtas oras valomas riebalų ir kvapų filtre, tada vėl grąžinamas į patalpą.

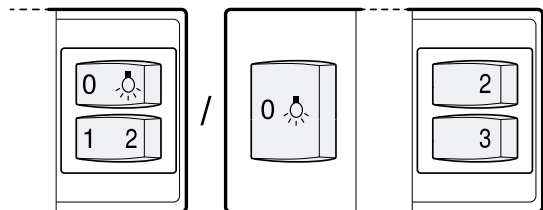


Jei norite išvengti kvapų prietaisui veikiant recirkuliacijos režimu, sumontuokite kvapų filtrą. Informacijos apie įvairias galimybes naudoti prietaisą recirkuliacijos režimu ieškokite mūsų kataloge arba teiraukitės savo pardavėjo. Reikiamų priedų galėsite įsigyti specialiose parduotuvėse, klientų aptarnavimo tarnyboje arba interneto parduotuvėje.

5 Susipažinimas

5.1 Valdymo elementų 1 ir 2 variantai

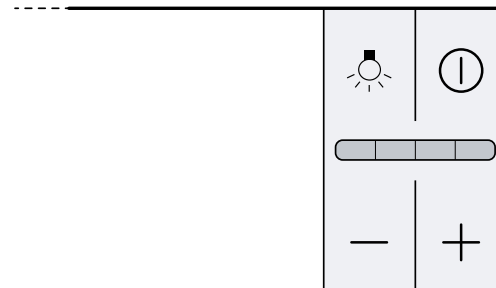
Valdymo skydelyje Jūs nustatote visas savo prietaiso funkcijas ir gaunate informacijos apie darbo būseną.



1	1 ventiliatoriaus galios lygio įjungimas.
2	2 ventiliatoriaus galios lygio įjungimas.
3	3 ventiliatoriaus galios lygio įjungimas.
☀	Apšvietimo įjungimas
0	Apšvietimo išjungimas

5.2 Valdymo elementų 3 variantas

Valdymo skydelyje Jūs nustatote visas savo prietaiso funkcijas ir gaunate informacijos apie darbo būseną.



ⓘ	Prietaiso įjungimas arba išjungimas
+	Ventiliatoriaus galios pakopos didinimas
—	Ventiliatoriaus galios pakopos mažinimas
☀	Drėkinimo įjungimas arba išjungimas

6 Svarbiausia informacija apie valdymą

6.1 Valdymo skydelio 1 ir 2 variantai

Prietaiso įjungimas

- ▶ Ištraukite ištraukiamąjį filtrą.
- ✓ Prietaisas pradeda veikti pasirinktu ventiliatoriaus galios lygiu.

Prietaiso išjungimas

- ▶ Iki galo įstumkite ištraukiamąjį filtrą.

Ventiliatoriaus galios lygio nustatymas

- ▶ Paspauskite 1, 2 arba 3.

Apšvietimo įjungimas

Apšvietimą galite įjungti arba išjungti, kada norite, neat-sižvelgdami į ventiliatorių.

- ▶ Paspauskite ☀.

Apšvietimo išjungimas

- ▶ Paspauskite 0.

6.2 Valdymo skydelio 3 variantas

Prietaiso įjungimas

1. Ištraukite ištraukiamąjį filtrą.
 2. Paspauskite ⓘ.
- ✓ Įsijungs 2 ventiliatoriaus galios lygis.

Prietaiso išjungimas

1. Paspauskite ⓘ.

2. Įstumkite ištraukiamąjį filtrą.

Ventiliatoriaus galios lygio nustatymas

- ▶ Paspauskite + arba —.

Intensyviojo lygio įjungimas

Jei kvapai labai intensyvūs arba jei susidarė daug garų, galite įjungti intensyviają pakopą.

- ▶ Spauskite +, kol indikatoriuje pradės šviesti visi šviesos diodai.
- ✓ Maždaug po 6 minučių prietaise automatiškai persijungia žemiausias ventiliatoriaus galios lygis.

Intensyviosios pakopos išjungimas

- ▶ Norėdami nustatyti kurį nors ventiliatoriaus galios lygį, paspauskite —.

Ventiliatoriaus inercinės eigos įjungimas

Kai įjungta ventiliatoriaus inercinė eiga, prietaisas dar kurį laiką veikia, vėliau automatiškai išsijungia.

Reikalavimas. Prietaisas įjungtas.

- ▶ Įstumkite ištraukiamąjį filtrą.
- ✓ Prietaisas automatiškai išsijungia maždaug po 10 minučių.

Apšvietimo įjungimas

Apšvietimą galite įjungti arba išjungti, kada norite, neat-sižvelgdami į ventiliatorių.

- ▶ Paspauskite ☀.

7 Valymas ir priežiūra

Kad jūsų prietaisas ilgai gerai veiktų, rūpestingai jį valykite ir prižiūrėkite.

7.1 Valymo priemonės

Specialių valymo priemonių galite įsigyti specializuotoje parduotuvėse, klientų aptarnavimo tarnyboje arba interneto parduotuvėje.

⚠ **ĮSPĖJIMAS – Elektros smūgio pavojus!**

Įsiskverbusi drėgmė gali sukelti elektros smūgį.

- ▶ Prieš pradėdami valyti ištraukite tinklo kištuką arba saugiklių dėžutėje išjunkite saugiklį.
- ▶ Nevalykite prietaiso garu arba aukštu slėgiu valančiais įrenginiais.

⚠ **ĮSPĖJIMAS – Pavojus nusideginti!**

Naudojamas prietaisas įkaista.

- ▶ Prieš pradėdami valyti prietaisą, palaukite, kol jis atvės.

DĖMESIO!

Netinkamos valymo priemonės gali apgadinti prietaiso paviršius.

- ▶ Nenaudokite aštrių arba šveičiamųjų valymo priemonių.
- ▶ Nenaudokite valymo priemonių, kurių sudėtyje yra daug alkoholio.
- ▶ Nenaudokite kietų šveitiklių arba valymo kempinių.
- ▶ Stiklo valiklį, stiklo gremžtuką arba nerūdijančiojo plieno valiklius naudokite tik tada, jeigu taip nurodyta prietaiso valymo instrukcijoje.
- ▶ Prieš naudodami kruopščiai išplaukite naujas drėgmę sugeriančias šluostes.

7.2 Prietaiso valymas

Prietaisą valykite taip, kaip nurodyta, kad įvairios dalys ir paviršiai nebūtų pažeisti netinkamai valant ar naudojant netinkamas valymo priemones.

⚠ **ĮSPĖJIMAS – Sprogimo pavojus!**

Itin agresyvūs šarminės arba stiprūs rūgštinės sudėties plovikliai reaguodami su indaplovės plovimo kameroje esančiomis aliumininėmis dalimis gali sukelti sprogimą.

- ▶ Niekada nenaudokite itin agresyvių šarminės arba stiprių rūgštinės sudėties valiklių. Aliumininių dalių, pvz., gartraukio riebalų filtro, niekada neplaukite pramoniniais valikliais.

⚠ **ĮSPĖJIMAS – Elektros smūgio pavojus!**

Įsiskverbusi drėgmė gali sukelti elektros smūgį.

- ▶ Prieš pradėdami valyti ištraukite tinklo kištuką arba saugiklių dėžutėje išjunkite saugiklį.
- ▶ Nevalykite prietaiso garu arba aukštu slėgiu valančiais įrenginiais.

⚠ **ĮSPĖJIMAS – Pavojus nusideginti!**

Naudojamas prietaisas įkaista.

- ▶ Prieš pradėdami valyti prietaisą, palaukite, kol jis atvės.

⚠ **ĮSPĖJIMAS – Sužeidimų pavojus!**

Prietaiso viduje esančios konstrukcinės dalys gali būti aštrios.

- ▶ Atsargiai valykite prietaiso vidų.

1. Perskaitykite valymo priemonės naudojimo instrukciją
→ "Valymo priemonės", Psl. 20.
2. Atsižvelgdami į paviršių, valykite taip:
 - Nerūdijančiojo plieno paviršius valykite plovimo šluoste ir karštu ploviklio tirpalu gludinimo kryptimi.
 - Lakuotus paviršius valykite plovimo šluoste ir karštu ploviklio tirpalu.
 - Aliuminį valykite minkšta šluoste ir stiklų valikliu.
 - Plastiką valykite minkšta šluoste ir stiklo valikliu.
 - Stiklą valykite minkšta šluoste ir stiklo valikliu.
3. Nusausinkite minkšta šluoste.
4. Ant nerūdijančiojo plieno paviršių minkšta šluoste užtepkite ploną nerūdijančiojo plieno valiklio sluoksnį.
Specialių nerūdijančiojo plieno valiklių galima įsigyti Klientų aptarnavimo tarnyboje arba specializuotoje parduotuvėje.

7.3 Valdymo elementų valymas

⚠ **ĮSPĖJIMAS – Elektros smūgio pavojus!**

Įsiskverbusi drėgmė gali sukelti elektros smūgį.

- ▶ Nenaudokite drėgnų valymo šluosčių.

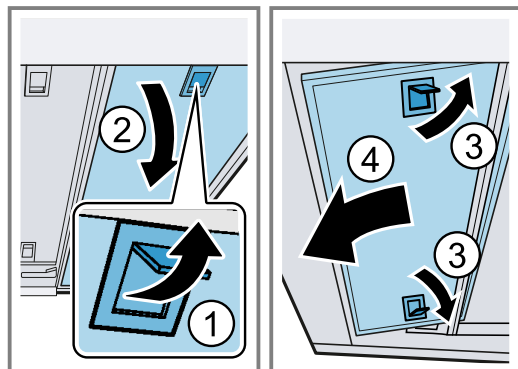
1. Perskaitykite valymo priemonės naudojimo instrukciją
→ "Valymo priemonės", Psl. 20.
2. Valykite karštu ploviklio tirpalu ir sudrėkinta šluoste.
3. Nusausinkite minkšta šluoste.

7.4 Riebalų filtro išmontavimas

1. Visiškai ištraukite ištraukiamąjį filtrą.
2. **DĖMESIO!**
Nukritęs žemyn riebalų filtras gali pažeisti apačioje esančią kaitlentę.
 - ▶ Ranka suimkite filtrą už apačios.

Pastaba. Pirmiausia išmontuokite riebalų filtrą iš ištraukiamojo filtro, paskui išmontuokite riebalų filtrą iš prietaiso.

Atidarykite riebalų filtrų fiksatorius.



3. Riebalų filtrą išimkite iš laikiklių.

Kad žemyn nelašėtų riebalai, laikykite riebalų filtrą horizontaliai.

7.5 Riebalų filtro plovimas indaplovėje

Metalinis riebalų filtras iš virtuvės garų išvalo riebalus. Tik reguliariai valomi filtrai tinkamai atskiria riebalus. Rekomenduojame riebalų filtrus valyti kas 2 mėnesius.

⚠️ ĮSPĖJIMAS – Gaisro pavojus!

Gali užsiliiepsnoti filtruose esančios riebalų nuosėdos.

- ▶ Reguliariai valykite riebalų filtrą.

DĖMESIO!

Prispaudę riebalų filtrus, galite juos sugadinti.

- ▶ Stenkitės neprispausti filtrų.

Pastaba. Plaunant filtrus indaplovėje, gali šiek tiek pasikeisti detalių spalva. Pasikeitusi spalva neturi įtakos metalinių riebalų filtrų veikimui.

Reikalavimas. Riebalų filtrai išmontuoti.
→ "Riebalų filtro išmontavimas", Psl. 20

1. Perskaitykite valymo priemonės naudojimo instrukciją
→ "Valymo priemonės", Psl. 20.
2. Išimkite riebalų filtrus ir sudėkite į indaplovę. Labai užteršto metalinio riebalų filtro neplaukite kartu su kitais indais. Jei nešvarumus pašalinti labai sunku, galite naudoti specialų riebalų tirpiklį. Riebalų tirpiklio galite įsigyti mūsų klientų aptarnavimo tarnyboje arba internetinėje parduotuvėje.
3. Įjunkite indaplovę. Nustatykite maks. 70 °C temperatūrą.
4. Palikite, kad gerai nuvarvėtų.

7.6 Rankinis riebalų filtro valymas

Metalinis riebalų filtras iš virtuvės garų išvalo riebalus. Tik reguliariai valomi filtrai tinkamai atskiria riebalus. Rekomenduojame riebalų filtrus valyti kas 2 mėnesius.

⚠️ ĮSPĖJIMAS – Gaisro pavojus!

Gali užsiliiepsnoti filtruose esančios riebalų nuosėdos.

- ▶ Reguliariai valykite riebalų filtrą.

Reikalavimas. Riebalų filtrai išmontuoti.
→ "Riebalų filtro išmontavimas", Psl. 20

1. Perskaitykite valymo priemonės naudojimo instrukciją
→ "Valymo priemonės", Psl. 20.
2. Riebalų filtrus pamirkykite karštame šarme. Jei nešvarumus pašalinti labai sunku, galite naudoti specialų riebalų tirpiklį. Riebalų tirpiklio galite įsigyti mūsų klientų aptarnavimo tarnyboje arba internetinėje parduotuvėje.
3. Valykite riebalų filtrą šepetėliu.
4. Kruopščiai išplaukite.
5. Palikite, kad gerai nuvarvėtų.

7.7 Riebalų filtro montavimas

DĖMESIO!

Nukritęs žemyn riebalų filtras gali pažeisti apačioje esančią kaitlentę.

- ▶ Ranka suimkite filtrą už apačios.

1. Įdėkite riebalų filtrą.
2. Filtrą pakelkite į viršų ir užfiksuokite fikساتorių.
3. Įsitinkinkite, kad fikساتorius užfiksuotas.

8 Sutrikimų šalinimas

Nedideles prietaiso triktis galite pašalinti ir patys. Prieš kreipdamiesi į klientų aptarnavimo tarnybą perskaitykite informaciją apie trikčių šalinimą. Taip išvengsite nereikalingų išlaidų.

⚠️ ĮSPĖJIMAS – Sužeidimų pavojus!

Netink. atlikti rem. darbai kelia pavojų.

- ▶ Atlikti prietaiso remonto darbus leidžiama tik išmokytam personalui.
- ▶ Jei prietaisas sugedęs, informuokite kl. apt. tarnybą.

⚠️ ĮSPĖJIMAS – Elektros smūgio pavojus!

Netinkamai atlikti remonto darbai kelia pavojų.

- ▶ Atlikti prietaiso remonto darbus leidžiama tik to mokytam personalui.
- ▶ Prietaisą remontuoti leidžiama tik su originaliomis atsarginėmis dalimis.
- ▶ Siekiant išvengti rizikos, pažeidus šio prietaiso el. tinklo prijungimo kabelį, jį pakeisti turi gamintojas arba jo klientų aptarnavimo tarnyba arba kitas panašios kvalifikacijos specialistas.

8.1 Veikimo sutrikimai

Sutrikimas	Priežastis ir trikčių šalinimas
Prietaisas neveikia.	Tinklo laido jungiklis nėra įkištas. ▶ Prijunkite prietaisą prie elektros tinklo.
	Sugedo saugiklis. ▶ Saugiklių dėžutėje patikrinkite saugiklį.
	Nutrūko elektros tiekimas. ▶ Patikrinkite, ar patalpoje veikia apšvietimas ir kit prietaisai.

Sutrikimas	Priežastis ir trikčių šalinimas
Neveikia šviesos diodų apšvietimas.	Galimos įvairios priežastys. <ul style="list-style-type: none"> ▶ Keisti sugedusias šviesos diodų lemputes leidžiama tik gamintojui, klientų aptarnavimo tarnybos darbuotojams arba kvalifikacijos pažymėjimą turinčiam specialistui (elektrikui). ▶ Skambinkite į klientų aptarnavimo tarnybą. → "Klientų aptarnavimo tarnyba", Psl. 22

9 Klientų aptarnavimo tarnyba

Kaip reikalaujama Ekologinio projektavimo direktyvoje, prietaiso funkcijoms svarbių originalių atsarginių dalių Europos ekonominėje erdvėje mūsų klientų aptarnavimo tarnyboje galėsite įsigyti ne trumpiau kaip 10 metų nuo prietaiso pateikimo rinkai.

Pastaba. Kol taikoma gamintojo garantija, klientų aptarnavimo tarnybos paslaugos yra nemokamos.

Daugiau informacijos apie garantijos galiojimo laiką ir Jūsų šalyje galiojančias garantijos sąlygas gausite mūsų klientų aptarnavimo tarnyboje, iš savo prekybos atstovų arba rasite mūsų interneto svetainėje.

Kreipiantis į klientų aptarnavimo tarnybą reikės nurodyti jūsų turimo prietaiso gaminio numerį (E-Nr.) ir pagaminimo numerį (FD).

Klientų aptarnavimo tarnybos kontaktinius duomenis rasite pridedamame klientų aptarnavimo tarnybų sąrašė arba mūsų interneto svetainėje.

9.1 Produkto numeris (E-Nr.) ir pagaminimo numeris (FD)

Produkto numerį (E-Nr.) ir pagaminimo numerį (FD) rasite savo prietaiso specifikacijų lentelėje.

Atsižvelgiant į modelį, specifikacijų lentelė yra:

- prietaiso viduje (reikėtų išimti riebalų filtrus),
- prietaiso viršutinėje dalyje.

Kad prietaiso duomenis ir klientų aptarnavimo tarnybos telefono numerį visada turėtumėte po ranka, duomenis galite užsirašyti.

10 Priedai

Priedų galite įsigyti klientų aptarnavimo tarnyboje, specializuotose parduotuvėse arba internetu. Naudokite tik originalius, tiksliai prietaisui pritaikytus priedus.

Priedai priklauso nuo modelio. Pirkdami visada nurodykite tikslų savo prietaiso pavadinimą (E Nr.). → Psl. 22

Apie jūsų prietaisui tinkančius priedaisus žr. mūsų kataloge, teiraukitės klientų aptarnavimo tarnyboje arba interneto parduotuvėje.

www.bosch-home.com

Priedai	Užsakymo numeris
Kvapų filtras „Clean Air Standard“ – pakaitinis	DWZ2IT1B4

Priedai	Užsakymo numeris
„Clean Air Standard“ recirkuliacijos rinkinys	DWZ2IT114
Rankena – 60 cm, iš nerūdijančio plieno	DSZ4685
Rankena – 90 cm, iš nerūdijančio plieno	DSZ4985
Rankena – 90 cm, juoda	DSZ4986
Rankena – 60 cm, balta	DSZ4682
Rankena – 90 cm, balta	DSZ4982

11 Utilizavimas

11.1 Seno prietaiso utilizavimas

Jei ekologiškai utilizuosite prietaisą, jame esančias vertingas medžiagas bus galima panaudoti vėl.

1. Ištraukite el. tinklo prijungimo kabelio el. tinklo kištuką.
2. Nupjaukite el. tinklo prijungimo kabelį.
3. Prietaiso atliekas tvarkykite pagal aplinkosaugos taisykles.

Kur ir kaip šiuo metu galima priduoti atliekas, teiraukitės prietaiso pardavėjo arba savivaldybėje.



Šis prietaisas yra pažymėtas pagal Europos bendrijos direktyvą 2012/19/ES dėl naudotų elektrinių ir elektroninių prietaisų (waste electrical and electronic equipment - WEEE). Ši direktyva apibrėžia visoje ES galiojančią naudotų prietaisų grąžinimo ir perdirbimo tvarką.

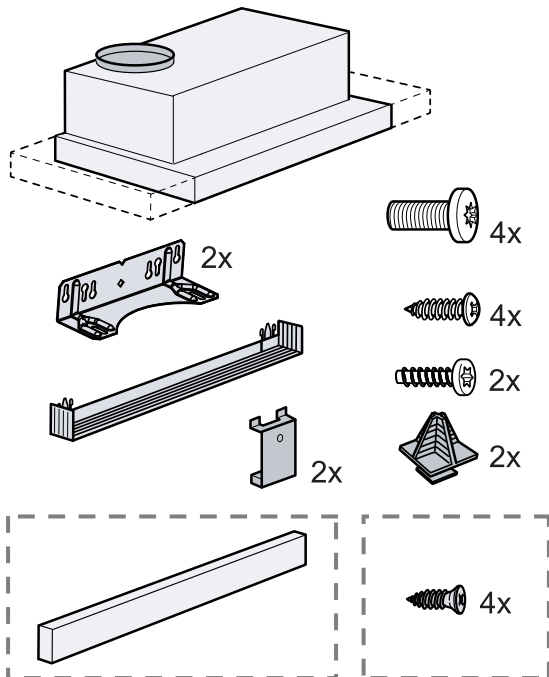
12 Montavimo instrukcija

Atkreipkite dėmesį į prietaiso montavimo informaciją.



12.1 Pristatomas komplektas

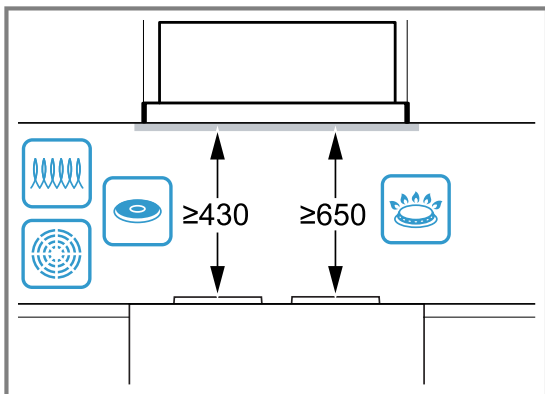
Išpakavę patikrinkite visas dalis, ar nėra transportavimo pažeidimų ir ar siuntoje nieko netrūksta.



Priklausomai nuo prietaiso įrangos

12.2 Saugus atstumas

Atsižvelkite į prietaiso saugų atstumą.

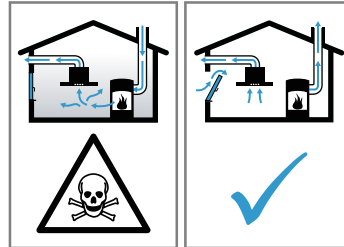


⚠️ 12.3 Saugus montavimas

Montuodami prietaisą paisykite šių saugos nuorodų.

⚠️ ĮSPĖJIMAS – Apsinuodijimo pavojus!

Kyla pavojus apsinuodyti atgal į patalpą įsiurbiamomis degimo dujomis. Patalpos oru maitinami prietaisai (pvz., dujiniai, tepaliniai šildytuvai, malkomis arba anglimis kūrenamos krosnys, momentiniai ir įprasti vandens šildytuvai) degimo orą ima iš patalpos, kurioje yra pastatyti, o panaudotas dujas pašalina į išorę per dujų šalinimo įrenginius (pvz., kaminą). Kai įjungiamas garų rinktuvas, iš virtuvės ir greta esančių patalpų siurbiamas oras. Esant nepakankamam oro tiekimui, susiformuoja neigiamas slėgis. Nuodingos dujos iš kamino arba ventiliacijos šachtos siurbiamos atgal į gyvenamąsias patalpas.



- ▶ Kai prietaise įjungtas oro ištraukimo režimas ir kartu naudojama ugniavietė, kuriai reikia patalpos oro, pasirūpinkite, kad visada būtų tiekiamas pakankamai oro.
- ▶ Pavojaus nėra tik tuomet, jei neigiamas slėgis patalpoje, kurioje yra židinyne, neviršija 4 Pa (0,04 mbar). Tai įmanoma, jei degimui reikalingas oras gali papildomai patekti per atviras angas, pvz., duris, langus, oro tiekimo ir šalinimo movą ar kitas technines priemones. Vien oro tiekimo ir šalinimo mova neužtikrina, kad bus laikomasi ribinės vertės.
- ▶ Bet kokių atveju rekomenduojame pasitarti su atsakingu kaminkrėčiu, galinčiu įvertinti viso namo ventiliacijos sistemą ir pasiūlyti tinkamą ventiliacijos sprendimą.
- ▶ Jei prietaisas bus eksploatuojamas tik recirkuliacijos režimu, naudoti prietaisą galima be apribojimų.

Kyla pavojus apsinuodyti atgal į patalpą įsiurbiamomis degimo dujomis.

- ▶ Jei įrengiamas gartraukis prijungiamas prie nuo patalpos oro priklausomos ugniavietės, gartraukio srovės tiekimo sistemoje reikia įmontuoti tinkamą apsauginį išjungiklį.

Galima apsinuodyti atgal į patalpą įsiurbiamomis degimo dujomis.

- ▶ Šalinamas oras negali būti išleidžiamas į eksploatuojamą dūmų ar ventiliacijos ortakį.
- ▶ Šalinamas oras turi nepatekti į patalpą, kuriose įrengti židiniai, vėdinimo angą.
- ▶ Jei šalinamą orą norima nukreipti į neeksploatuojamą dūmų ar dujų ventiliacijos ortakį, reikia gauti atsakingos priešgaisrinės tarnybos leidimą.

⚠ ĮSPĖJIMAS – Pavojus uždusti!

Vaikai gali užsimauti pakuotės medžiagas ant galvos arba į jas įsivynuoti ir uždusti.

- ▶ Saugokite pakuotės medžiagas nuo vaikų.
- ▶ Neleiskite vaikams žaisti su pakuotės medžiagomis.

⚠ ĮSPĖJIMAS – Gaisro pavojus!

Riebalų filtre esančios riebalų nuosėdos gali užsiliepsnoti.

- ▶ Kad nesikauptų karštis, būtina laikytis nurodytų saugių atstumų.
- ▶ Atkreipkite dėmesį į pateiktus maisto ruošimo prietaiso duomenis. Jei maisto ruošimo prietaiso įrengimo nurodymuose nurodytas kitoks atstumas, visada laikykitės didesnio atstumo. Jei vienu metu naudojamos dujinės ir elektrinės kaitvietės, būtina išlaikyti nurodytą didžiausią atstumą.

Riebalų filtre esančios riebalų nuosėdos gali užsiliepsnoti.

- ▶ Šalia prietaiso niekada nenaudokite atviros ugnies (pvz., negaminkite degių patiekalų).
- ▶ Prietaisą virš židinio, kūrenamo kietuoju kuru (pvz., malkomis ar anglimis), galima montuoti tik tuomet, jei įrengtas sandarus nenuimamasis dangtis. Negali būti žiežirbų.

⚠ ĮSPĖJIMAS – Sužeidimų pavojus!

Prietaiso viduje esančios konstrukcinės dalys gali būti aštrios.

- ▶ Mūvėkite apsaugines pirštines.
- Jei prietaisas pritvirtintas netinkamai, jis gali nukristi.
- ▶ Visi tvirtinimo elementai turi būti tvirtai ir saugiai priveržti.

Pavojinga keisti elektros įrangos ar mechaninę konstrukciją, prietaisas gali pradėti veikti netinkamai.

- ▶ Nekeiskite elektros įrangos ir mechaninės konstrukcijos.

⚠ ĮSPĖJIMAS – Elektros smūgio pavojus!

Prietaise esančios aštriabriaunės konstrukcinės dalys gali pažeisti jungiamąjį laidą.

- ▶ Neperlenkite ir neprispauskite jungiamojo laido.

Apgadintas prietaisas arba apgadintas el. tinklo prijungimo kabelis kelia pavojų.

- ▶ Niekada nenaudokite apgadinto prietaiso.
- ▶ Norėdami atjungti prietaisą nuo elektros tinklo, niekada netraukite už el. tinklo prijungimo kabelio. Visada traukite už el. tinklo prijungimo kabelio el. tinklo kištuko.
- ▶ Jeigu prietaisas arba el. tinklo prijungimo kabelis apgadinti, tuojau pat ištraukite el. tinklo prijungimo kabelio el. tinklo kištuką arba išjunkite saugiklį saugiklių dėžutėje.
- ▶ Kreipkitės į klientų aptarnavimo tarnybą.
→ Psl. 22

Netinkamai atlikti remonto darbai kelia pavojų.

- ▶ Atlikti prietaiso remonto darbus leidžiama tik to mokytam personalui.
- ▶ Prietaisą remontuoti leidžiama tik su originaliomis atsarginėmis dalimis.
- ▶ Siekiant išvengti rizikos, pažeidus šio prietaiso el. tinklo prijungimo kabelį, jį pakeisti turi gamintojas arba jo klientų aptarnavimo tarnyba arba kitas panašios kvalifikacijos specialistas.

Netinkamai atlikus instaliacijos darbus gresia pavojus.

- ▶ Prietaisą prijunkite ir eksploatuokite tik laikydamiesi specifikacijų lentelėje pateiktų duomenų.
- ▶ Prietaisą prie kintamosios srovės el. tinklo prijunkite tik jungdami į pagal reikalavimus sumontuotą įžemintą kištukinį lizdą.
- ▶ Namų elektros instaliacijos apsauginių laidų sistema turi būti instaliuota laikantis reikalavimų.
- ▶ Jokiu būdu neprijunkite prie prietaiso elektros per išorinį jungimo įtaisą, pvz., laikrodinį jungiklį arba nuotolinio valdymo įtaisą.
- ▶ Kai prietaisas įmontuotas, el. tinklo prijungimo kabelio el. tinklo kištukas turi būti laisvai prieinamas. Jei laisvas priėjimas negalimas, tuomet stacionarioje elektros instaliacijoje būtina sumontuoti daugiapolių atskyrimo įtaisą, laikantis III viršįtampio kategorijai taikomų reikalavimų ir įrengimo sąlygų.
- ▶ Statydami prietaisą atkreipkite dėmesį, kad niekur neprispaustumėte ar kitaip neapgadintumėte el. tinklo prijungimo kabelio.

12.4 Montavimo nuorodos

- Šis prietaisas montuojamas virtuvės spintelėje.
- Kaip montuoti papildomas specialias dalis, žr. pridedamoje įrengimo instrukcijoje.
- Garų rinktuvo plotis turi būti bent toks pat kaip viryklės.
- Kad būtų gerai surenkami ruošiant maistą susidarantys garai, prietaisą montuokite per vidurį virš kaitlentės.

12.5 Nuorodos dėl ventilacijos linijos

Prietaiso gamintojas neatsako už pretenzijas, kurios siejamos su vamzdyno dalimis.

- Jei įmanoma, naudokite trumpą, tiesų ir kuo didesnio skersmens oro ištraukimo vamzdį.
- Jei naudojami ilgi, šiurkštūs oro ištraukimo vamzdžiai arba mažo skersmens vamzdžiai, oras nebus šalinamas optimaliu galingumu, o ventilatorius veiks garsiau.
- Nenaudokite iš degios medžiagos pagaminto oro ištraukimo vamzdžio.
- Kad kondensatas netekėtų atgal, ventilacijos vamzdį montuokite 1° nuolydžiu nuo prietaiso.

12.6 Nurodymai dėl elektros jungčių prijungimo

Norėdami saugiai prijungti prietaiso elektros jungtis, atkreipkite dėmesį į šiuos nurodymus.

⚠ ĮSPĖJIMAS – Elektros smūgio pavojus!

Turi būti įmanoma bet kuriuo metu atjungti prietaisą nuo elektros tinklo. Prietaisą galima jungti tik prie lizdo su apsauginiu kontaktu, sumontuoto pagal reikalavimus.

- ▶ Prietaisą sumontavus, jungimo prie tinklo laido tinklo kištukas turi būti lengvai pasiekiamas.
- ▶ Jei tai neįmanoma, stacionariojoje elektros instaliacijoje būtina sumontuoti daugiapolių atskyrimo įtaisą, laikantis III viršįtampio kategorijai taikomų reikalavimų ir įrengimo sąlygų.
- ▶ Stacionariąją elektros instaliaciją gali įrengti tik kvalifikuotas elektrikas. Rekomenduojame prietaiso elektros srovės tiekimo grandinėje sumontuoti jungtuvą su apsauga nuo liekamosios srovės (RCD jungtuvą).

Prietaise esančios aštriabriaunės konstrukcinės dalys gali pažeisti jungiamąjį laidą.

- ▶ Neperlenkite ir neprispauskite jungiamojo laido.
- Jungimo duomenys nurodyti specifikacijų lentelėje. → Lk 22
- Jungiamojo laido ilgis yra maždaug 1,30 m.
- Šis prietaisas atitinka EB reikalavimus dėl trikdžių šalinimo.
- Prietaisas atitinka 1 apsaugos klasę, todėl gali būti naudojamas tik su apsauginio laido jungtimi.
- Montuodami neįjunkite elektros tiekimo prietaisui.
- Įsitinkinkite, kad montuojant užtikrinama apsauga nuo prisilietimo.

12.7 Bendrosios nuorodos

Montuodami vadovaukitės bendraisiais nurodymais.

- Montuodami privalote laikytis tuo metu galiojančių statybos ir vietinio elektros energijos bei dujų tiekėjo nurodymų.
- Jei oras išpučiamas į išorę, reikia vadovautis oficialiais ir teisiniais reikalavimais, pvz., šalyje galiojančiomis statybos taisyklėmis.
- Kad prireikus remontuoti būtų galima lengvai pasiekti prietaisą, pasirinkite lengvai prieinamą montavimo vietą.
- Prietaiso paviršiai lengvai pažeidžiami. Montuodami prietaisą stenkitės jo nepažeisti.

12.8 Montavimas

Baldų tikrinimas

1. Patikrinkite, ar baldas, į kurį montuojamas prietaisas, yra horizontalus ir tinka planuojamai apkrovai. Maks. prietaiso svoris yra 18 kg.

Pastaba. Atkreipkite dėmesį į baldo gamintojo pateiktus duomenis dėl įmontuojamojo baldo krovumo.

2. Įsitinkinkite, kad baldas, į kurį montuojamas prietaisas, yra atsparus karščiui iki 90°C .
3. Įsitinkinkite, kad baldas, į kurį montuojamas prietaisas, liks stabilus ir baigus pjauti.
4. Baldas, į kurį montuojamas prietaisas, turi būti tokių matmenų:

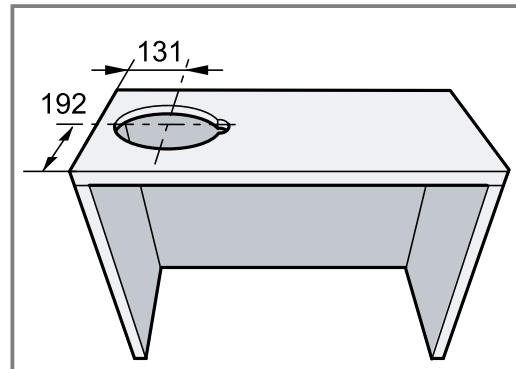
Plotis	600 mm
Gylis	min. 320 mm
Aukštis	min. 390 mm

Baldo paruošimas

Reikalavimas. Baldas yra tinkamas montuoti.

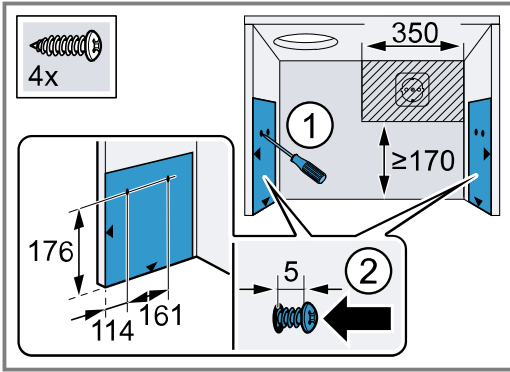
→ "Baldų tikrinimas", Psl. 25

1. Kad nesugadintumėte kaitlentės, ją uždenkite.
2. Įsitinkinkite, kad baigus pjauti baldas, į kurį bus montuojama, lieka stabilus.
3. Kai spintelės ilgis mažesnis nei 320 mm, išimkite dalį galinės sienelės.
4. Išpjaukite angą vamzdžiams prijungti.



5. Išimkite spintelės dugną, jei yra.
6. Nuvalykite pjuvenas.

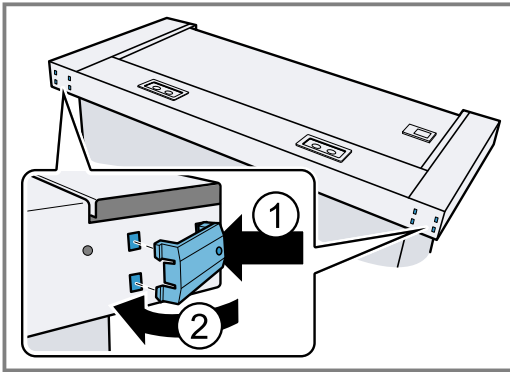
7. Spintelės vidinėse pusėse pagal pridėtą šablona įrėškite tvirtinimo taškus ir juos pradurkite yla.



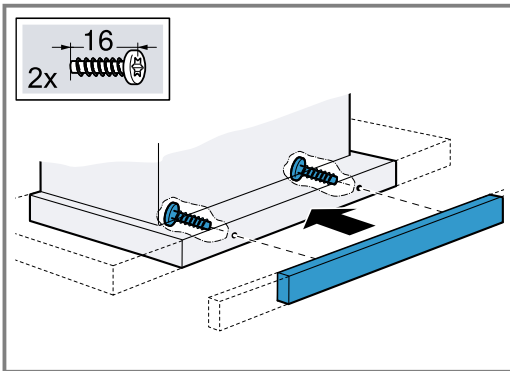
8. 4 pridėtus varžtus, skirtus kampiniams laikikliams, sukite daugiausia 5 mm atstumu.

Prietaiso paruošimas

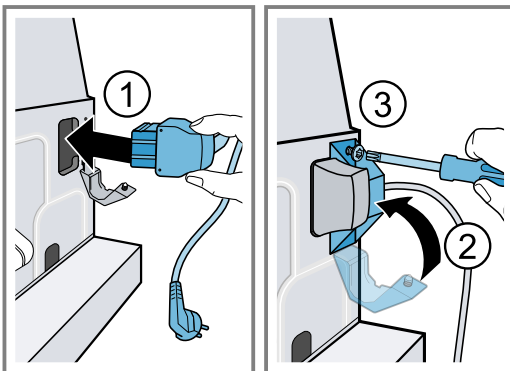
1. Sieninės juostelės laikiklius įstatykite prietaiso kitos pusės išorėje ir užlenkite link prietaiso vidurio.



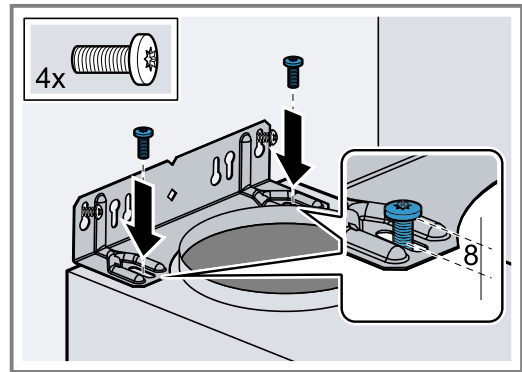
2. Rankeną pridėtais varžtais prisukite prie ištraukiamojo filtro.



3. Prie prietaiso prijunkite komplekte esantį elektros laidą ir užfiksuokite suveržimo įtaisais.

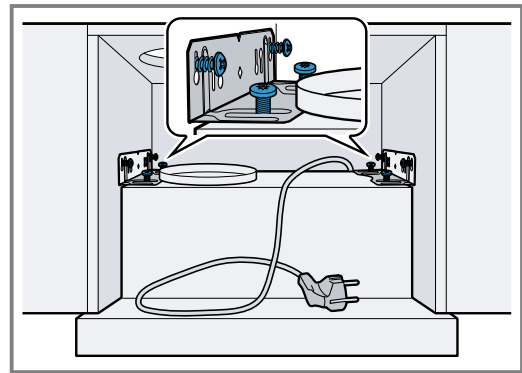


4. Prie prietaiso prisukite 2 kampinius laikiklius. Atkreipkite dėmesį į varžtų padėtį. Varžtus sukite daugiausia 8 mm atstumu.

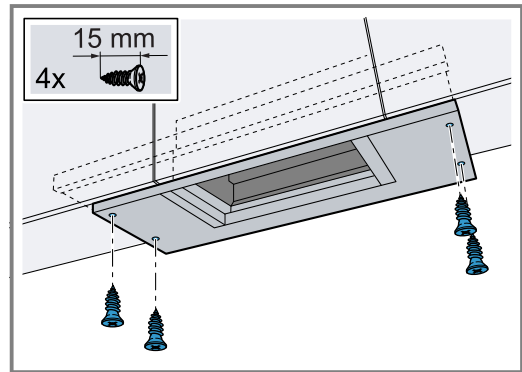


Prietaiso montavimas

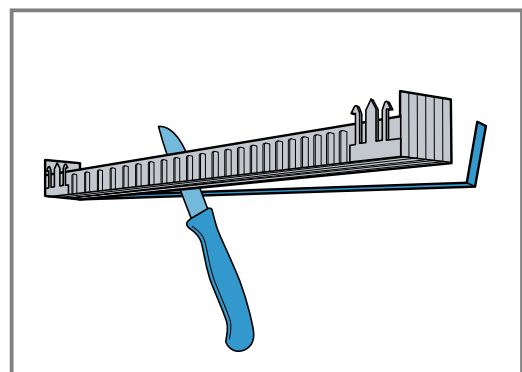
1. Į tvirtinimo kampinius įsukite varžtus, pakabinkite prietaisą, jį išlygiuokite ir prisukite.



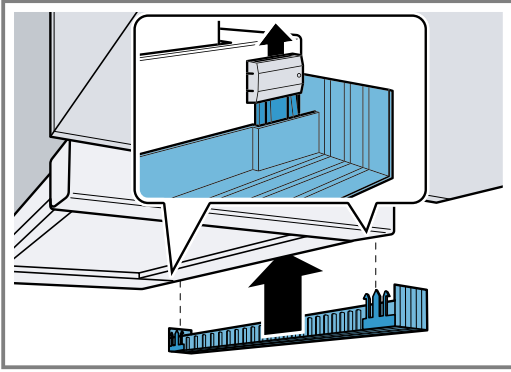
2. Prietaiso plotis 90 cm: iki galo į priekį ištraukite ištraukiamąjį filtrą. Prietaisą papildomai prisukite prie šoninių viršutinių spintelėlių, kairėje ir dešinėje pusėse iš apačios įsukdami po 2 varžtus.



3. Pritaikykite sieninę juostelę pagal atstumą tarp prietaiso ir sienos.



4. Užfiksuokite sieninę juostelę laikikliuose.



5. Įmontuokite riebalų filtrą.
6. Prijunkite vamzdžius.
7. Įrenkite elektros jungtį.

Pastaba.

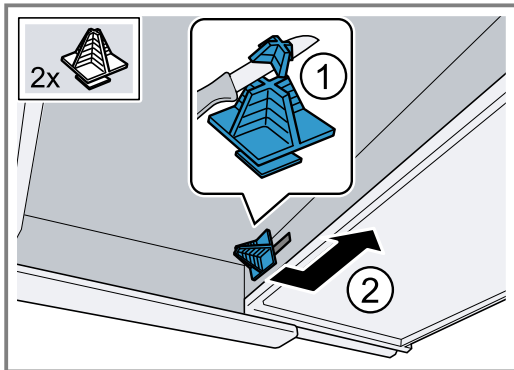
Garų rinktuvo gaubtą galite uždengti viršutinėje spintelėje. Tai darydami atkreipkite dėmesį į šiuos dalykus:

- Tarpinis pagrindas negali būti dedamas ant korpuso.
- Priekinis skydas negali būti tvirtinamas prie korpuso.
- Turi būti įmanoma prieiti prie korpuso prireikus keisti filtrą ir klientų aptarnavimo tarnybai atlikti darbus.

Ištraukiamojo filtro atmušo keitimas

Kai kurių modelių prietaise galima pakeisti ištraukiamojo filtro atmušą. Prie šių prietaisų pridedamos distancinės atramos, kad būtų galima prietaiso rankeną nustatyti lygiagrečiai su baldu, į kurį montuojamas prietaisas.

1. Ištraukiamąjį filtrą ištraukite į priekį.
2. Distancinę atramą patrumpinkite iki reikiamo matmens ir įstatykite į jai numatytą plyšį.



Satura rādītājs

LIETOTĀJA ROKASGRĀMATA

1	Drošība	28
2	Izvairšanās no materiāliem zaudējumiem	30
3	Vides aizsardzība un taupīšana	30
4	Darbības režīmi	31
5	Iepazīšana.....	32
6	Galvenā vadība.....	32
7	Tīrīšana un kopšana	33
8	Traucējumu novēršana.....	34
9	Tehniskā servisa dienests.....	35
10	Piederumi	35
11	Likvidācija	35
12	MONTĀŽAS PAMĀCĪBA.....	35
12.3	Droša montāža	36

1 Drošība

Ievērojiet tālāk sniegtos drošības norādījumus.

1.1 Vispārīgi norādījumi

- Rūpīgi izlasiet šo instrukciju.
- Uzglabājiet instrukciju un produkta informāciju vēlākai izmantošanai vai nākamajiem īpašniekiem.
- Nepievienojiet ierīci, ja transportēšanas laikā tai ir radušies bojājumi.

1.2 Mērķim atbilstīga lietošana

Izmantojiet šo ierīci tikai:

- gatavošanas tvaiku nosūkšanai;
- privātā mājāsaimniecībā un slēgtās mājas vides telpās;
- ne augstāk kā 2000 m virs jūras līmeņa.

Neizmantojiet šo ierīci:

- ar ārēju taimerī.

1.3 Lietotāju loka ierobežojums

Bērni, kas sasnieguši 8 gadu vecumu un vairāk, un cilvēki ar samazinātām fiziskajām, sensorajām un garīgajām spējām vai ar pieredzes vai zināšanu trūkumu iekārtu var lietot ti-

kai citu cilvēku uzraudzībā vai pēc tam, kad viņi ir apmācīti to izmantot un ir sapratuši iespējamus riskus.

Bērni nedrīkst rotaļāties ar ierīci.

Tīrīšanu un lietotājiem paredzētu apkopi nedrīkst veikt bērni, izņemot gadījumus, kad viņi ir 15 gadus veci vai vecāki un tas tiek darīts kāda cita cilvēka uzraudzībā.

Uzraugiet, lai bērni, kas ir jaunāki par 8 gadiem, neatrastos ierīces un pieslēguma kabeļa tuvumā.

1.4 Droša lietošana

BRĪDINĀJUMS – Nosmakšanas risks!

Bērni var uzvilkt iepakojuma materiālu sev galvā vai tajā ietīties un nosmakt.

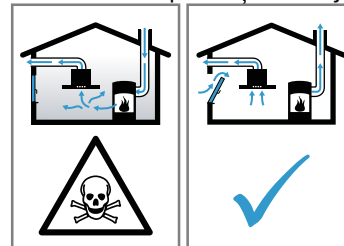
- ▶ Nolieciet iepakojumu bērniem nepieejamā vietā.
- ▶ Neļaujiet bērniem rotaļāties ar iepakojuma materiālu.

Bērni var ieelpot vai norīt sīkas detaļas un tādējādi nosmakt.

- ▶ Nolieciet sīkas detaļas bērniem nepieejamā vietā.
- ▶ Neļaujiet bērniem rotaļāties ar sīkām detaļām.

BRĪDINĀJUMS – Saindēšanās risks!

Atpakaļ iesūktas dūmgāzes var izraisīt saindēšanos. Pavardi, kuru darbināšanai nepieciešams gaiss (piemēram, ar gāzi, eļļu, malku vai oglēm darbināmas sildierīces, caurplūdes sildītāji, karstā ūdens sildītāji), degšanai nepieciešamo gaisu iegūst no telpas, kurā tie uzstādīti, un atgāzes pa izplūdes sistēmu (piemēram, dūmvadu) izvada atmosfērā. Ja vienlaikus ir ieslēgts arī tvaika nosūcējs, no virtuves un blakustelpām tiek izsūkts gaiss. Nepietiekama gaisa pieplūde izraisa spiediena pazemināšanos. Indīgās gāzes no dūmvada vai ventilācijas šahtas tiek iesūktas atpakaļ dzīvojamās telpās.



- ▶ Ja vienlaikus darbina gan ierīci ventilēšanas režīmā, gan pavardu, kas izmanto telpas gaisu, jānodrošina pietiekama gaisa pieplūde.

- ▶ Droša ekspluatācija ir iespējama tikai tad, ja pazeminātais spiediens pavarda uzstādīšanas telpā nepārsniedz 4 Pa (0,04 mbar). To var nodrošināt, ja degšanai nepieciešamais gaiss var ieplūst pa nenoslēdzamiem atvērumiem, piemēram, logiem, durvīm, un pa sienas gaisa pieplūdes/izvades kanāliem, kā arī ar citiem tehniskiem risinājumiem. Tikai sienas gaisa pieplūdes/izvades kanālu izmantošana vien nenodrošina robežvērtību ievērošanu.
- ▶ Jebkurā gadījumā jākonsultējas ar kompetentu skursteņslaucītāju, kurš var novērtēt visas ēkas ventilēšanas sistēmas darbību un ieteikt piemērotus ventilēšanas risinājumus.
- ▶ Ja ierīce tiek lietota tikai gaisa cirkulācijas režīmā, tās darbināšana ir iespējama bez ierobežojumiem.

⚠ BRĪDINĀJUMS – Aizdeģšanās risks!

Tauku nogulsnes filtros var aizdegties.

- ▶ Nekad neizmantojiet ierīci bez uzstādīta tauku filtra.
- ▶ Regulāri iztīriet tauku filtrus.
- ▶ Nedarbojieties ierīces tuvumā ar atklātu liesmu (piem., ne-flambējiet).
- ▶ Uzstādiet ierīci cietā kurināmā (piem., malakas vai ogļu) pavarda tuvumā tikai tad, ja tam ir slēgts, nenonemams pārsegs. Pavardam nedrīkst ļaut dzirksteļot.

Karsta eļļa un tauki ļoti viegli uzliesmo.

- ▶ Karsta eļļa un tauki pastāvīgi jāuzrauga.
- ▶ Nekādā gadījumā nedzēsiet degošu eļļu vai taukus ar ūdeni. Izslēdziet sildriņķi. Uzmanīgi apslāpējiet liesmas ar vāciņu, dzēšamo drānu vai ko līdzīgu.

Gāzes sildriņķi bez gatavošanas traukiem darbības laikā rada lielu karstumu. Tas var bojāt vai aizdedzināt virs sildriņķiem uzstādītu ventilācijas iekārtu.

- ▶ Izmantojiet gāzes sildvirsmas tikai ar uzliktiem gatavošanas traukiem.

Vienlaikus lietojot vairākus gāzes sildriņķus, rodas liels karstums. Tas var bojāt vai aizdedzināt virs sildriņķiem uzstādītu ventilācijas ierīci.

- ▶ Uz ieslēgtiem gāzes sildriņķiem vienmēr novietojiet gatavošanas traukus.
- ▶ Iestatiet visintensīvāko ventilēšanas režīmu.
- ▶ Nekad vienlaikus nelietojiet divus gāzes sildriņķus ar maksimālo liesmu ilgāk par 15

minūtēm. Divi gāzes sildriņķi atbilst vienam lielajam deglim.

- ▶ Nekad nelietojiet lielos degļus, kuru jauda pārsniedz 5 kW, ar maksimālo liesmu ilgāk par 15 minūtēm, piemēram, vokpannas degli.

⚠ BRĪDINĀJUMS – Apdegumu risks!

Darba režīma darbības laikā pieejamās detaļas kļūst karstas.

- ▶ Nepieskarieties karstajām detaļām.
- ▶ Raugiet, lai iekārtas tuvumā neatrastos bērni.

Ierīce darbības laikā sakarst.

- ▶ Pirms tīrāt ierīci, ļaujiet tai atdzist.

⚠ BRĪDINĀJUMS – Traumu risks!

Iekārtas iekšējām detaļām var būt asas malas.

- ▶ Uzmanīgi tīriet iekārtas iekšpusi. Izmaiņu veikšanai ierīces elektriskajā shēmā vai mehāniskajā konstrukcijā var būt bīstamas sekas, un tas var radīt traucējumus ierīces darbībā.
- ▶ Neveiciet nekādas izmaiņas ierīces elektriskajā shēmā vai mehāniskajā konstrukcijā. LED spuldzēm ir ļoti spilgta gaisma, un tā var nodarīt kaitējumu acīm (1. riska grupa).
- ▶ Neskatieties uz ieslēgtām LED spuldzēm ilgāk par 100 sekundēm.

⚠ BRĪDINĀJUMS – Elektrotrieciena risks!

Bojāta iekārta vai bojāts elektrotīkla pieslēguma vads ir bīstami.

- ▶ Nekad nelietojiet bojātu ierīci.
- ▶ Nekad neizvelciet elektrotīkla pieslēguma vadu, lai atvienotu iekārtu no elektrotīkla. Vienmēr izvelciet elektrotīkla pieslēguma vada kontaktdakšu.
- ▶ Ja iekārta vai elektrotīkla pieslēguma vads ir bojāts, uzreiz izvelciet elektrotīkla pieslēguma vada kontaktdakšu vai izslēdziet drošinātāju drošinātāju kastē.
- ▶ Sazinieties ar klientu apkalpošanas dienestu. → *Lappuse 35*

Nepareizi veikts remonts ir bīstams.

- ▶ Iekārtas remontu drīkst veikt tikai attiecīgi apmācīts speciālists.
- ▶ Iekārtas remontam drīkst izmantot tikai oriģinālās rezerves daļas.
- ▶ Ja tiek bojāts šīs iekārtas elektrotīkla pieslēguma vads, tā nomaiņa jāveic ražotājam, tā tehniskā servisa dienestam vai attiecīgi kvalificētai personai, lai izvairītos no apdraudējuma.

Ierīcē iekļūvis mitrums var izraisīt elektriskās strāvas triecienu.

- ▶ Pirms tīrīšanas sākšanas atvienojiet tīkla spraudni no elektrotīkla vai izslēdziet atbilstīgo drošinātāju.
- ▶ Iekārtas tīrīšanai neizmantojiet tvaika tīrītāju vai augstspiediena tīrītāju.

⚠ BRĪDINĀJUMS – Sprādzienbīstamības risks!

Ļoti sārmaini vai skābi tīrīšanas līdzekļi, iedarbojoties uz alumīnija daļām trauku mazgāšanas tvertnē, var izraisīt eksploziju.

- ▶ Nekad neizmantojiet ļoti sārmainus vai skābus tīrīšanas līdzekļus. Jo īpaši neizmantojiet uzņēmējdarbībā vai ražošanā izmantojamās mazgāšanas līdzekļus, kur tie var iedarboties uz alumīnija daļām, piemēram, tvaika nosūcēju tauku filtriem.

⚠ BRĪDINĀJUMS – Aizdeģšanās risks!

Tauku nogulsnes filtros var aizdegties.

- ▶ Regulāri iztīriet tauku filtrus.

⚠ BRĪDINĀJUMS – Traumu risks!

Nepareizi veikts remonts ir bīstams.

- ▶ Iekārtas remontu drīkst veikt tikai apmācīts speciālists.
- ▶ Ja iekārta ir bojāta, sazinieties ar klientu apkalpošanas dienestu.

⚠ BRĪDINĀJUMS – Elektrotrieciena risks!

Iekārtā iekļūvis mitrums var izraisīt elektriskās strāvas triecienu.

- ▶ Neizmantojiet slapjas tīrīšanas drānas.

2 Izvairīšanās no materiāliem zaudējumiem

UZMANĪBU!

Kondensāts var izraisīt ar koroziju saistītus bojājumus.

- ▶ Gatavojot ēdienu, vienmēr ieslēdziet ierīci, lai izvairītos no kondensāta izveidošanās.

Ja mitrums iekļūst vadības elementos, var rasties bojājumi.

- ▶ Nekad netīriet vadības elementus ar mitru drānu.
- ▶ Nepareiza tīrīšana bojā virsmas.
- ▶ Ievērojiet tīrīšanas norādījumus.
- ▶ Neizmantojiet asus vai abrazīvus tīrīšanas līdzekļus.
- ▶ Nerūsējošā tērauda virsmas tīriet tikai slīpējuma virzienā.
- ▶ Vadības elementus netīriet ar nerūsējošā tērauda tīrīšanas līdzekli.

Atpakaļplūstošs kondensāta ūdens var sabojāt ierīci.

- ▶ Ventilācijas kanālam jābūt uzstādītam ar vismaz 1° slīpumu prom no iekārtas.

Ja dizaina elementi tiek nepareizi noslogoti, tie var nolūzt.

- ▶ Nevelciet aiz dizaina elementiem.
- ▶ Nepiekariet pie dizaina elementiem, kā arī nenovietojiet uz tiem nekādus priekšmetus.

Virsmas bojājumi nenņemtas aizsargplēves dēļ.

- ▶ Pirms pirmās lietošanas reizes noņemiet aizsargplēvi no visām ierīces daļām.

Krāsotās virsmas ir jutīgas.

- ▶ Ievērojiet tīrīšanas norādījumus.
→ "*Ierīces tīrīšana*", Lappuse 33
- ▶ Sargājiet krāsotās virsmas no skrāpējumiem.

3 Vides aizsardzība un taupīšana

3.1 Iepakojuma likvidācija

Iepakojuma materiāli ir nekaitīgi videi un izmantojami atkārtoti.

- ▶ Atsevišķas sastāvdaļas likvidējiet, tās šķirojot.

3.2 Elektroenerģijas taupīšana

Ja ievērosiet šos norādījumus, tiks samazināts iekārtas strāvas patēriņš.

Pielāgojiet ventilēšanas režīmu tvaiku daudzumam gatavošanas laikā.

- Mazāk intensīvā ventilēšanas režīmā ierīce patērē mazāk enerģijas.
Intensīvo režīmu izmantojiet tikai vajadzības gadījumā.

Ja gatavošanas laikā pastiprināti veidojas tvaiki, laikus izvēlieties intensīvāku ventilēšanas režīmu.

- Smakas mazāk izplatās telpā.

Izslēdziet apgaismojumu, kad tas vairs nav vajadzīgs.

- Izslēgts apgaismojums nepatērē enerģiju.

Tīriet vai nomainiet filtrus norādītajos intervālos.

- Filtru efektivitāte saglabājas.

Uzlieciet traukam vāku.

- Gatavošanas laikā izdalās mazāk tvaika un veidojas mazāk kondensāta.

Papildfunkcijas izmantojiet tikai vajadzības gadījumā.

- Izslēdzot papildfunkcijas, samazinās strāvas patēriņš.

4 Darbības režīmi

Ierīci var lietot ventilēšanas režīmā vai gaisa cirkulācijas režīmā.

4.1 Gaisa novadīšanas režīms

Uzsūkto gaisu attīra tauku filtrs, un ar cauruļu sistēmas palīdzību tas tiek izvadīts uz āru.



Gaisu nedrīkst novadīt izvadā, ko izmanto gāzes vai cita kurināmā iekārtām (tas neattiecas uz gaisa cirkulācijas iekārtām).

- Ja izplūdes gaiss tiek novadīts caur nefunkcionējošu dūmvadu vai izplūdes gaisa izvadu, nepieciešama atbildīgā drošības speciālista atļauja.
- Ja izplūdes gaiss tiek izvadīts pa ārējo sienu, jāizmanto teleskopiska sienas kārba.

4.2 Gaisa cirkulācijas režīms

Iesūkto gaisu attīra tauku filtri un aktīvās ogles filtrs, un tas no jauna tiek ievadīts telpā.

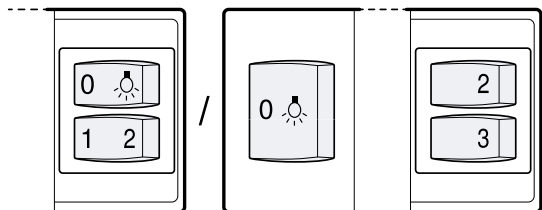


Lai gaisa cirkulācijas režīmā sasaistītu smakas, jāuzstāda smaku filtrs. Par ierīces dažādām darbināšanas iespējām gaisa cirkulācijas režīmā var uzzināt mūsu katalogā, kā arī jautājot specializētā veikala darbiniekiem. Tam vajadzīgo aprīkojumu var iegādāties specializētajā veikalā, klientu apkalpošanas dienestā vai tiešsaistes veikalā.

5 Iepazīšana

5.1 Vadības elementi, 1. un 2. variants

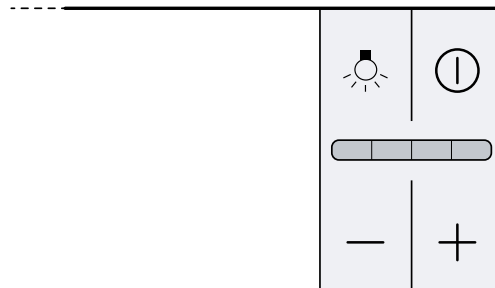
Vadības panelī iestata visas ierīces funkcijas un skata informāciju par darba režīmu.



1	Ventilatora ieslēgšana 1. režīmā.
2	Ventilatora ieslēgšana 2. režīmā.
3	Ventilatora ieslēgšana 3. režīmā.
☀	Apgaismojuma ieslēgšana
0	Apgaismojuma izslēgšana

5.2 Vadības elementi, 3. variants

Vadības panelī iestata visas ierīces funkcijas un skata informāciju par darba režīmu.



⓪	Ierīces ieslēgšana vai izslēgšana
+	Ventilēšanas intensitātes palielināšana
-	Ventilēšanas intensitātes samazināšana
☀	Apgaismojuma ieslēgšana vai izslēgšana

6 Galvenā vadība

6.1 Vadības panelis, 1. un 2. variants

Ierīces ieslēgšana

- ▶ Izvelciet filtra izvelkamo elementu.
- ✓ Ierīce sāk darboties atlasītajā ventilēšanas režīmā.

Ierīces izslēgšana

- ▶ Iebīdīet filtra izvelkamo elementu līdz galam.

Ventilēšanas režīma iestatīšana

- ▶ Nospiediet 1, 2 vai 3.

Apgaismojuma ieslēgšana

Apgaismojumu var ieslēgt un izslēgt neatkarīgi no ventilatora darbības.

- ▶ Nospiediet ☀.

Apgaismojuma izslēgšana

- ▶ Nospiediet 0.

6.2 Vadības panelis, 3. variants

Ierīces ieslēgšana

1. Izvelciet filtra izvelkamo elementu.
 2. Nospiediet ⓪.
- ✓ Ierīce sāk darboties 2. ventilēšanas režīmā.

Ierīces izslēgšana

1. Nospiediet ⓪.
2. Iebīdīet filtra izvelkamo elementu.

Ventilēšanas režīma iestatīšana

- ▶ Nospiediet + vai -.

Intensīvā režīma ieslēgšana

Rodoties īpaši spēcīgam aromātam vai tvaikiem, var izmantot intensīvo režīmu.

- ▶ Vairākas reizes nospiediet +, līdz displejā deg visi LED indikatori.
- ✓ Pēc aptuveni 6 minūtēm ierīce automātiski pārslēdzas vājākā ventilēšanas režīmā.

Intensīvā režīma izslēgšana

- ▶ Lai ieslēgtu vajadzīgo ventilēšanas režīmu, nospiediet -.

Ventilatora paildzinātās darbības režīma ieslēgšana

Ventilatora paildzinātās darbības režīmā ierīce vēl kādu laiku turpina darboties un pēc tam automātiski izslēdzas.

Prasība: Ierīce ir ieslēgta.

- ▶ Iebīdīet filtra izvelkamo elementu.
- ✓ Pēc aptuveni 10 minūtēm ierīce automātiski izslēdzas.

Apgaismojuma ieslēgšana

Apgaismojumu var ieslēgt un izslēgt neatkarīgi no ventilatora darbības.

- ▶ Nospiediet ☀.

7 Tīršana un kopšana

Lai iekārta ilgi paliktu darbspējīga, tā ir rūpīgi jātīra un jākopj.

7.1 Tīršanas līdzeklis

Piemērotus tīršanas līdzekļus var iegādāties klientu apkalpošanas centrā vai tiešsaistes veikalā.

⚠ BRĪDINĀJUMS – Elektrotrieciena risks!

Ierīcē iekļuvus mitrums var izraisīt elektriskās strāvas triecienu.

- ▶ Pirms tīršanas sākšanas atvienojiet tīkla spraudni no elektroīkla vai izslēdziet atbilstīgo drošinātāju.
- ▶ Iekārtas tīršanai neizmantojiet tvaika tīrītāju vai augstspiediena tīrītāju.

⚠ BRĪDINĀJUMS – Apdegumu risks!

Ierīce darbības laikā sakarst.

- ▶ Pirms tīrāt ierīci, ļaujiet tai atdzist.

UZMANĪBU!

Nepiemēroti tīršanas līdzekļi var bojāt iekārtas virsmas.

- ▶ Neizmantojiet asus vai abrazīvus tīršanas līdzekļus.
- ▶ Neizmantojiet tīršanas līdzekļus ar augstu spirta saturu.
- ▶ Neizmantojiet cietus abrazīvus materiālus vai tīršanas sūkļus.
- ▶ Stikla tīršanas līdzekli, stikla skrāpi vai nerūsējošā tērauda kopšanas līdzekli izmantojiet tikai tad, ja tie ieteikti attiecīgās detaļas tīršanas instrukcijā.
- ▶ Jaunas sūkļveida drānas pirms lietošanas rūpīgi izmazgājiet.

7.2 Ierīces tīršana

Tīriet iekārtu norādītajā veidā, lai atsevišķas daļas vai virsmas nesabojātu nepareizi veiktas tīršanas vai nepiemērotu tīršanas līdzekļu izmantošanas dēļ.

⚠ BRĪDINĀJUMS – Sprādzienbīstamības risks!

Ļoti sārmaini vai skābi tīršanas līdzekļi, iedarbojoties uz alumīnija daļām trauku mazgāšanas tvertnē, var izraisīt eksploziju.

- ▶ Nekad neizmantojiet ļoti sārmainus vai skābus tīršanas līdzekļus. Jo īpaši neizmantojiet uzņēmējdarbībā vai ražošanā izmantojamās mazgāšanas līdzekļus, kur tie var iedarboties uz alumīnija daļām, piemēram, tvaika nosūcēju tauku filtriem.

⚠ BRĪDINĀJUMS – Elektrotrieciena risks!

Ierīcē iekļuvus mitrums var izraisīt elektriskās strāvas triecienu.

- ▶ Pirms tīršanas sākšanas atvienojiet tīkla spraudni no elektroīkla vai izslēdziet atbilstīgo drošinātāju.
- ▶ Iekārtas tīršanai neizmantojiet tvaika tīrītāju vai augstspiediena tīrītāju.

⚠ BRĪDINĀJUMS – Apdegumu risks!

Ierīce darbības laikā sakarst.

- ▶ Pirms tīrāt ierīci, ļaujiet tai atdzist.

⚠ BRĪDINĀJUMS – Traumu risks!

Iekārtas iekšējām detaļām var būt asas malas.

- ▶ Uzmanīgi tīriet iekārtas iekšpusi.

1. Ievērojiet informāciju par tīršanas līdzekļiem.
→ "Tīršanas līdzeklis", Lappuse 33
2. Atkarībā no virsmas tīriet šādi:
 - Nerūsējošā tērauda virsmas tīriet ar mazgāšanas drānu un karstu mazgāšanas līdzekļa šķīdumu slīpējuma virzienā.
 - Lakotas virsmas tīriet ar mazgāšanas drānu un karstu mazgāšanas līdzekļa šķīdumu.
 - Alumīniju tīriet ar mīkstu drānu un stikla tīršanas līdzekli.
 - Plastmasu tīriet ar mīkstu drānu un stikla tīršanas līdzekli.
 - Stiklu tīriet ar mīkstu drānu un stikla tīršanas līdzekli.
3. Nosusiniet ar mīkstu drānu.
4. Tīrot nerūsējošā tērauda virsmas, ar mīkstu drānu uzklājiet plānu nerūsējošā tērauda kopšanas līdzekļa kārtu.
Nerūsējošā tērauda kopšanas līdzekļus var iegādāties klientu apkalpošanas dienestā vai internetveikalā.

7.3 Vadības elementu tīršana

⚠ BRĪDINĀJUMS – Elektrotrieciena risks!

Iekārtā iekļuvus mitrums var izraisīt elektriskās strāvas triecienu.

- ▶ Neizmantojiet slapjas tīršanas drānas.

1. Ievērojiet informāciju par tīršanas līdzekļiem.
→ "Tīršanas līdzeklis", Lappuse 33
2. Tīriet ar karstu mazgāšanas līdzekļa šķīdumu un mitru mazgāšanas drānu.
3. Nosusiniet ar mīkstu drānu.

7.4 Tauku filtra izņemšana

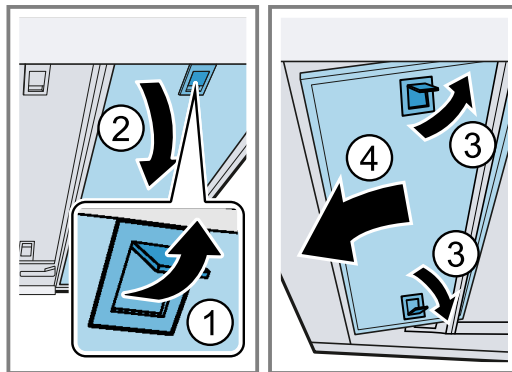
1. Izvelciet filtra izvelkamo elementu līdz galam.
2. **UZMANĪBU!**

Krītošs tauku filtrs var sabojāt apakšā esošo sildvirsmu.

- ▶ Ar vienu roku pieturiet tauku filtru no apakšas.

Piezīme: Vispirms demontējiet tauku filtrus filtra izvelkamajā elementā, pēc tam uzstādiet tauku filtrus ierīcē.

Atveriet tauku filtru fiksatorus.



3. Izņemiet tauku filtrus no stiprinājumiem.
Lai nepieļautu tauku noplēšanu, turiet tauku filtrus horizontāli.

7.5 Tauku filtra mazgāšana trauku mazgājamajā mašīnā

Tauku filtri attīra gatavošanas laikā radušos garaiņus no taukiem. Lai nodrošinātu augstu tauku atdalīšanas pakāpi, tauku filtri ir regulāri jātīra. Tauku filtrus iesakām tīrīt ik pēc 2 mēnešiem.

⚠ BRĪDINĀJUMS – Aizdeģšanās risks!

Tauku nogulsnes filtros var aizdegties.

- ▶ Regulāri iztīriet tauku filtrus.

UZMANĪBU!

Iespēšanas gadījumā tauku filtri var tikt bojāti.

- ▶ Neiespiediet tauku filtrus.

Piezīme: Mazgājot tauku filtru trauku mazgājamajā mašīnā, krāsa var nedaudz mainīties. Krāsas izmaiņas neietekmē metāla tauku filtru darbību.

Prasība: Tauku filtri ir demontēti.

→ "Tauku filtra izņemšana", Lappuse 33

1. Ievērojiet informāciju par tīrīšanas līdzekļiem.
→ "Tīrīšanas līdzeklis", Lappuse 33
2. Tauku filtru brīvi ielieciet trauku mazgājamajā mašīnā.
Nemazgājiet ļoti neīrus tauku filtrus kopā ar traukiem.
Noturīgu neīrumu gadījumā izmantojiet tauku šķīdinātāju. Tauku šķīdinātāju jūs varat iegādāties klientu servisā vai interneta veikalā.
3. Iedarbiniet trauku mazgājamo mašīnu.
Iestatiet temperatūru, kas nav augstāka par 70 °C.
4. Ļaujiet liekajam ūdenim nopilēt no tauku filtra.

7.6 Tauku filtra tīrīšana ar rokām

Tauku filtri attīra gatavošanas laikā radušos garaiņus no taukiem. Lai nodrošinātu augstu tauku atdalīšanas pakāpi, tauku filtri ir regulāri jātīra. Tauku filtrus iesakām tīrīt ik pēc 2 mēnešiem.

⚠ BRĪDINĀJUMS – Aizdeģšanās risks!

Tauku nogulsnes filtros var aizdegties.

- ▶ Regulāri iztīriet tauku filtrus.

Prasība: Tauku filtri ir demontēti.

→ "Tauku filtra izņemšana", Lappuse 33

1. Ievērojiet informāciju par tīrīšanas līdzekļiem.
→ "Tīrīšanas līdzeklis", Lappuse 33
2. Ievietojiet tauku filtrus karstā tīrīšanas šķīdumā.
Noturīgu neīrumu gadījumā izmantojiet tauku šķīdinātāju. Tauku šķīdinātāju jūs varat iegādāties klientu servisā vai interneta veikalā.
3. Tauku filtrus tīriet ar suku.
4. Tauku filtrus rūpīgi noskalojiet.
5. Ļaujiet liekajam ūdenim nopilēt no tauku filtra.

7.7 Tauku filtra ievietošana

UZMANĪBU!

Krītošs tauku filtrs var sabojāt apakšā esošo sildvirsmu.

- ▶ Ar vienu roku pieturiet tauku filtru no apakšas.

1. Ievietojiet tauku filtrus.
2. Paceliet tauku filtrus uz augšu, un fiksējiet fiksatorus.
3. Pārlicinieties, vai fiksatori ir nofiksēti.

8 Traucējumu novēršana

Nelielus ierīces darbības traucējumus varat novērst saviem spēkiem. Pirms sazināšanās ar klientu apkalpošanas centru izlasiet informāciju par darbības traucējumu novēršanu. Tā izvairīsieties no nevajadzīgām izmaksām.

⚠ BRĪDINĀJUMS – Traumu risks!

Nepareizi veikts remonts ir bīstams.

- ▶ Iekārtas remontu drīkst veikt tikai apmācīts speciālists.
- ▶ Ja iekārta ir bojāta, sazinieties ar klientu apkalpošanas dienestu.

⚠ BRĪDINĀJUMS – Elektrotrieciena risks!

Nepareizi veikts remonts ir bīstams.

- ▶ Iekārtas remontu drīkst veikt tikai attiecīgi apmācīts speciālists.
- ▶ Iekārtas remontam drīkst izmantot tikai oriģinālās rezerves daļas.
- ▶ Ja tiek bojāts šīs iekārtas elektrotīkla pieslēguma vads, tā nomaina jāveic ražotājam, tā tehniskā servisa dienestam vai attiecīgi kvalificētai personai, lai izvairītos no apdraudējuma.

8.1 Darbības traucējumi

Traucējums	Cēlonis un problēmu novēršana
Iekārta nedarbojas.	Nav iesprausta elektrotīkla pieslēguma vada kontaktdakša. ▶ Pieslēdziet iekārtu elektrotīklam. Drošinātājs ir bojāts. ▶ Pārbaudiet drošinātāju drošinātāju kastē.
	Elektroapgādes traucējumi. ▶ Pārbaudiet, vai telpā darbojas telpas apgaismojums vai citas ierīces.
Nedarbojas LED apgaismojums.	Ir iespējami dažādi iemesli. ▶ Bojātas LED spuldzes drīkst nomainīt tikai ražotājs, viņa tehniskā dienesta pārstāvji vai īpaši apmācīti speciālisti (elektriķi). ▶ Sazinieties ar tehniskā servisa dienestu. → "Tehniskā servisa dienests", Lappuse 35

9 Tehniskā servisa dienests

Darbībai nozīmīgas oriģinālās rezerves daļas saskaņā ar attiecīgo ekodizaina regulu varēsiet iegādāties mūsu klientu apkalpošanas centrā vismaz 10 gadus, sākot ar ierīces tirdzniecības uzsākšanas brīdi Eiropas Ekonomikas zonā.

Piezīme: Saskaņā ar ražotāja garantijas noteikumiem tehniskā servisa dienesta izsaukšana ir bez maksas.

Detalizētu informāciju par jūsu valstī spēkā esošo garantijas termiņu un garantijas nosacījumiem varat saņemt klientu apkalpošanas dienestā, tirdzniecības vietā vai mūsu tīmekļa tvietnē.

Sazinoties ar tehniskā servisa dienestu, paziņojiet iekārtas ražojuma numuru (E-Nr.) un izgatavošanas numuru (FD).

Tuvākā tehniskā servisa dienesta kontaktinformācija ir norādīta pievienotajā dienestu sarakstā vai mūsu internetvietnē.

9.1 Ražojuma numurs (E-Nr.) un izgatavošanas numurs (FD)

Ražojuma numuru (E-Nr.) un izgatavošanas numuru (FD) skatiet iekārtas datu plāksnītē.

Atkarībā no modeļa datu plāksnīte atrodas:

- iekārtas iekšpusē (jāizņem tauku filtrs);
- iekārtas virspusē.

Lai ātri atrastu iekārtas datus un tehniskā servisa dienesta tālruna numuru, varat šos datus pierakstīt.

10 Piederumi

Piederumus varat iegādāties klientu apkalpošanas dienestā, specializētos veikalos vai tīmeklī. Izmantojiet tikai oriģinālos piederumus, jo tie paredzēti tieši jūsu ierīcei. Piederumi ir iekārtai specifiski. Veicot pirkumu, vienmēr norādiet savas ierīces precīzu apzīmējumu (E-Nr.).

→ *Lappuse 35*

Informācija par pieejamajiem piederumiem pieejama mūsu katalogā, interneta veikalā vai klientu apkalpošanas dienestā.

www.bosch-home.com

Piederumi	Pasūtījuma numurs
Clean Air Standard smaku filtrs – nomaiņas	DWZ2IT1B4

Piederumi	Pasūtījuma numurs
Clean Air Standard gaisa cirkulācijas komplekts	DWZ2IT114
Roktura līste – 60 cm, nerūsējošā tērauda	DSZ4685
Roktura līste – 90 cm, nerūsējošā tērauda	DSZ4985
Roktura līste – 90 cm, melna	DSZ4986
Roktura līste – 60 cm, balta	DSZ4682
Roktura līste – 90 cm, balta	DSZ4982

11 Likvidācija

11.1 Nolietotas iekārtas likvidācija

Likvidējot iekārtas atbilstoši vides noteikumiem, vērtīgas izejvielas var izmantot atkārtoti.

1. Izvelciet elektrotīkla pieslēguma vada kontaktdakšu.
2. Atdaliet elektrotīkla pieslēguma vadu.
3. Utilizējiet ierīci atbilstoši vides aizsardzības prasībām.

Informāciju par aktuāliem likvidācijas jautājumiem var iegūt pie tirgotāja un jūsu novada vai pilsētas pašpārvaldē.



Šī ierīce ir marķēta atbilstoši Eiropas direktīvai 2012/19/ES par elektriskajām un elektroniskajām ierīcēm (waste electrical and electronic equipment – WEEE).

Direktīva nosaka veidu, kā ES teritorijā jārealizē nolietoto ierīču nodošana un pārstrāde.

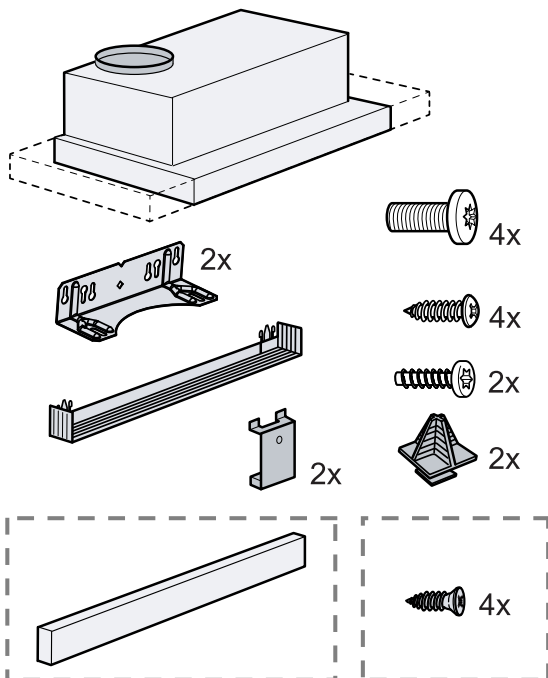
12 Montāžas pamācība

Montējot ierīci, ņemiet vērā šo informāciju.



12.1 Piegādes komplektācija

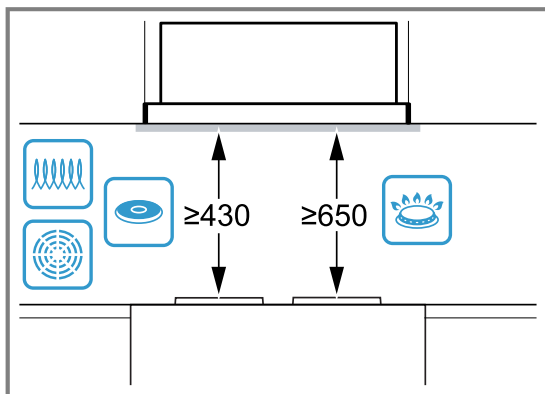
Pēc visu detaļu izņemšanas no iepakojuma pārbaudiet iespējamās transportēšanas bojājumus un piegādes pilnīgumu.



Atkarībā no iekārtas aprīkojuma

12.2 Drošības attālumi

Ievērojiet ierīces drošības attālumus.

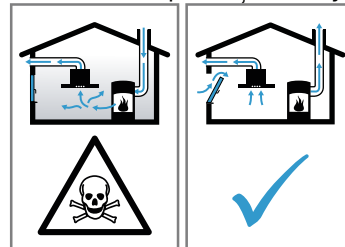


⚠️ 12.3 Droša montāža

Veicot ierīces montāžu, ievērojiet šos drošības norādījumus.

⚠️ BRĪDINĀJUMS – Saindēšanās risks!

Atpakaļ iesūktas dūmgāzes var izraisīt saindēšanos. Pavardi, kuru darbināšanai nepieciešams gaiss (piemēram, ar gāzi, eļļu, malku vai oglēm darbināmas sildierīces, caurplūdes sildītāji, karstā ūdens sildītāji), degšanai nepieciešamo gaisu iegūst no telpas, kurā tie uzstādīti, un atgāzes pa izplūdes sistēmu (piemēram, dūmvadu) izvada atmosfērā. Ja vienlaikus ir ieslēgts arī tvaika nosūcējs, no virtuves un blakustelpām tiek izsūkts gaiss. Nepietiekama gaisa pieplūde izraisa spiediena pazemināšanos. Indīgās gāzes no dūmvada vai ventilācijas šahtas tiek iesūktas atpakaļ dzīvojamās telpās.



- ▶ Ja vienlaikus darbinā gan ierīci ventilācijas režīmā, gan pavardu, kas izmanto telpas gaisu, jānodrošina pietiekama gaisa pieplūde.
- ▶ Droša ekspluatācija ir iespējama tikai tad, ja pazeminātais spiediens pavarda uzstādīšanas telpā nepārsniedz 4 Pa (0,04 mbar). To var nodrošināt, ja degšanai nepieciešamais gaiss var ieplūst pa nenoslēdzamiem atvērumiem, piemēram, logiem, durvīm, un pa sienas gaisa pieplūdes/izvades kanāliem, kā arī ar citiem tehniskiem risinājumiem. Tikai sienas gaisa pieplūdes/izvades kanālu izmantošana vien nenodrošina robežvērtību ievērošanu.
- ▶ Jebkurā gadījumā jākonsultējas ar kompetentu skursteņslaucītāju, kurš var novērtēt visas ēkas ventilācijas sistēmas darbību un ieteikt piemērotus ventilācijas risinājumus.
- ▶ Ja ierīce tiek lietota tikai gaisa cirkulācijas režīmā, tās darbināšana ir iespējama bez ierobežojumiem.

Atpakaļ iesūktas dūmgāzes var izraisīt saindēšanos.

- ▶ Ja uzstāda tvaiku nosūcēju ar no telpas gaisa atkarīgu pavardu, tvaiku nosūcēja elektropadeve jāaprīko ar atbilstīgu drošinātāju.

Atpakaļ iesūktas dūmgāzes var izraisīt saindēšanos.

- ▶ Neizvadiet izplūdes gaisu dūmvadā, kurš tiek izmantots.
- ▶ Neizvadiet izplūdes gaisu šahtā, kas paredzēta gaisa atsūkņēšanai no telpām, kurās uzstādīti kamīni.
- ▶ Ja izplūdes gaiss jāizvada caur neizmanto tu dūmvadu vai izplūdes gaisa izvadu, nepieciešama atbildīgā skursteņslaucītāja atļauja.

⚠ BRĪDINĀJUMS – Nosmakšanas risks!

Bērni var uzvilkt iepakojuma materiālu sev galvā vai tajā iefīties un nosmakt.

- ▶ Nolieciet iepakojumu bērniem nepieejamā vietā.
- ▶ Neļaujiet bērniem rotaļāties ar iepakojuma materiālu.

⚠ BRĪDINĀJUMS – Aizdeģšanās risks!

Tauku nogulsnes tauku filtrā var aizdegties.

- ▶ Lai neuzkrātos karstums un lietošana būtu droša, jāievēro norādītie attālumi.
- ▶ Nemiet vērā savu gatavošanas ierīču datus. Ja gatavošanas ierīču montāžas instrukcijās ir minēti atšķirīgi uzstādīšanas attālumi, vienmēr ievērojiet lielākos no tiem. Ja vienlaikus tiek lietoti gan gāzes, gan elektriskie sildriņķi, jāievēro vislielākais no norādītajiem attālumiem.

Tauku nogulsnes tauku filtrā var aizdegties.

- ▶ Nedarbojieties iekārtas tuvumā ar atklātu liesmu (piem., ne-flambējiet).
- ▶ Uzstādiet iekārtu cietā kurināmā (piem., malkas vai ogļu) pavarda tuvumā tikai tad, ja ir uzstādīts slēgts, nenoņemams pārsegs. Pavards nedrīkst dzirksteļot.

⚠ BRĪDINĀJUMS – Traumu risks!

Ierīces iekšpusē esošajām daļām var būt asas malas.

- ▶ Lietojiet aizsargcimodus.

Ja ierīce nav pareizi piestiprināta pie sienas, tā var nokrist.

- ▶ Visi stiprinājuma elementi jāuzstāda stingri un stabili.

Izmaiņu veikšanai ierīces elektriskajā shēmā vai mehāniskajā konstrukcijā var būt bīstamas sekas, un tas var radīt traucējumus ierīces darbībā.

- ▶ Neveiciet nekādas izmaiņas ierīces elektriskajā shēmā vai mehāniskajā konstrukcijā.

⚠ BRĪDINĀJUMS – Elektrotrieciena risks!

Ierīces iekšpusē uzstādītās daļas, kuru malas ir asas, var sabojāt savienojuma kabeli.

- ▶ Nelokiet un neiespīlējiet savienojuma kabeli.

Bojāta iekārta vai bojāts elektrotīkla pieslēguma vads ir bīstami.

- ▶ Nekad nelietojiet bojātu ierīci.
- ▶ Nekad neizvelciet elektrotīkla pieslēguma vadu, lai atvienotu iekārtu no elektrotīkla. Vienmēr izvelciet elektrotīkla pieslēguma vada kontaktdakšu.
- ▶ Ja iekārta vai elektrotīkla pieslēguma vads ir bojāts, uzreiz izvelciet elektrotīkla pieslēguma vada kontaktdakšu vai izslēdziet drošinātāju drošinātāju kastē.
- ▶ Sazinieties ar klientu apkalpošanas dienestu. → *Lappuse 35*

Nepareizi veikts remonts ir bīstams.

- ▶ Iekārtas remontu drīkst veikt tikai attiecīgi apmācīts speciālists.
- ▶ Iekārtas remontam drīkst izmantot tikai oriģinālās rezerves daļas.
- ▶ Ja tiek bojāts šīs iekārtas elektrotīkla pieslēguma vads, tā nomaiņa jāveic ražotājam, tā tehniskā servisa dienestam vai attiecīgi kvalificētai personai, lai izvairītos no apdraudējuma.

Nepareizi veikta instalācija ir bīstama.

- ▶ Pieslēdziet un lietojiet iekārtu tikai saskaņā ar datu plāksnītē norādītajiem parametriem.
- ▶ Iekārtu drīkst pieslēgt tikai atbilstoši noteikumiem instalētai kontaktligzdai ar zemējumu maiņstrāvas elektrotīklā.
- ▶ Mājas elektroinstalācijas aizsargsistēmai ir jābūt instalētai atbilstoši noteikumiem.
- ▶ Nekad neaprikojiet iekārtu ar ārēju slēgšanas mehānismu, piem., taimeru vai tālvadības pulti.
- ▶ Ja iekārta ir iebūvēta, elektrotīkla pieslēguma vada kontaktdakšai ir jābūt brīvi pieejamai. Ja nav iespējama brīva pieeja, fiksēti ierīkotajā elektroinstalācijā jāiebūvē fāžu atvienotājierīce saskaņā ar III pārsprieguma kategorijas noteikumiem un elektroiekārtu uzstādīšanas noteikumiem.

- Uzstādot iekārtu, ievērojiet, lai netiktu iespiests vai bojāts elektrotīkla pieslēguma vads.

12.4 Norādījumi attiecībā uz iebūvēšanu

- Uzstādiet šo ierīci virtuves skapī.
- Montējot papildu piederumu daļas, ievērojiet tām pievienoto uzstādīšanas instrukciju.
- Tvaika nosūcēja platumam jāatbilst vismaz sildriņķa platumam.
- Lai tvaiku varētu optimāli uztvert, uzstādiet ierīci virs sildvirsmas centra.

12.5 Norādījumi attiecībā uz izvades gaisvadu

Ierīces ražotājs neuzņemas nekādu atbildību par sūdzībām attiecībā uz cauruļu posmiem.

- Izmantojiet iespējami liela diametra īsu, taisnu gaisa izvades cauruļi.
- Garas, nelīdzenas gaisa izvades caurules, liels skaits cauruļu līkumu vai maza diametra caurules samazina nosūkšanas jaudu un pastiprina ventilatora radīto troksni.
- Izmantojiet nedegoša materiāla gaisa izvades cauruļi.
- Lai nepieļautu kondensāta atplūdi, gaisa izvades cauruļi uzstādiet ar 1° kritumu virzienā no ierīces.

12.6 Norādījumi attiecībā uz elektrisko savienojumu

Lai ierīci varētu droši pievienot elektrotīklam, ievērojiet šos norādījumus.

⚠ BRĪDINĀJUMS – Elektrotrieciens risks!

- Jānodrošina iespēja jebkurā laikā atvienot ierīci no elektrotīkla. Ierīci drīkst pievienot tikai saskaņā ar noteikumiem uzstādītā kontaktligzdai ar aizsargkontakta.
- Pēc ierīces uzstādīšanas tīkla savienojuma kontaktdakšai jābūt brīvi pieejamai.
 - Ja tas nav iespējams, fiksētajā elektroinstalācijā jāiebūvē visu kontaktu atvienotājierīce saskaņā ar III pārsprieguma kategorijas noteikumiem un elektroiekārtu uzstādīšanas noteikumiem.
 - Fiksēto elektroinstalāciju drīkst ierīkot tikai profesionāls elektriķis. Iesakām ierīces barošanas strāvas ķēdē uzstādīt noplūdstrāvas aizsargslēdzi (FI slēdzi).
- Ierīces iekšpusē uzstādītās daļas, kuru malas ir asas, var sabojāt savienojuma kabeli.
- Nelokiet un neiespīlējiet savienojuma kabeli.

- Savienojuma dati ir norādīti tipa datu plāksnītē. → Lk 35
- Savienojuma vada garums ir aptuveni 1,30 m.
- Šī ierīce atbilst EK noteikumiem par radio traucējumiem.
- Ierīce atbilst 1. aizsardzības klasei. Tāpēc to atļauts ekspluatēt tikai ar instalētu aizsargvadu.
- Nepievienojiet ierīci elektrotīklam montāžas laikā.
- Veicot iebūvi, jānodrošina aizsardzība pret strāvas triecienu.

12.7 Vispārīgi norādījumi

Veicot uzstādīšanu, ievērojiet šos vispārīgos norādījumus.

- Uzstādīšana jāveic, ievērojot pašlaik spēkā esošos būvnoteikumus un vietējo elektroapgādes un gāzes apgādes uzņēmumu izdotos noteikumus.
- Veidojot gaisa izvades sistēmu, jāievēro visas atbilstīgo iestāžu un tiesību aktos noteiktās prasības, piemēram, valsts būvnoteikumi.
- Lai ierīcei varētu netraucēti piekļūt apkopes nolūkā, izvēlieties viegli pieejamu uzstādīšanas vietu.
- Ierīces virsmas ir jāsaudzē. Veicot montāžu, nepieļaujiet bojājumus.

12.8 Montāža

Mēbeles pārbaude

1. Pārbaudiet, vai iebūves mēbele ir horizontāla, un tās nestspēja ir pietiekama. Ierīces maksimālais svars ir 18 kg.

Piezīme: Ievērojiet mēbeles ražotāja sniegtos datus par iebūves mēbeles nestspēju.

2. Pārliedzieties, vai iebūves mēbele ir karstumizturīga līdz 90 °C temperatūrai.
3. Pārliedzieties, vai iebūves mēbele pēc izgriezuma izveides vēl ir stabila.
4. Pārliedzieties, vai iebūves mēbele atbilst šādiem izmēriem:

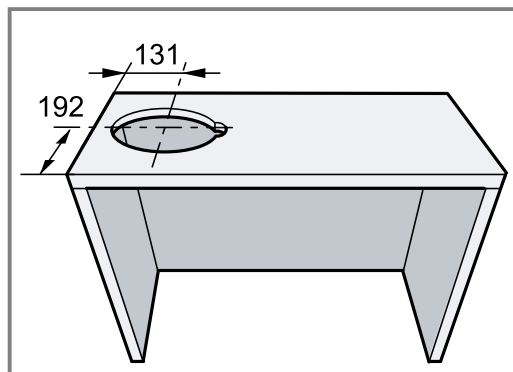
Platums	600 mm
Dziļums	vismaz 320 mm
Augstums	vismaz 390 mm

Mēbeles sagatavošana

Prasība: Mēbele ir piemērota iebūvei.

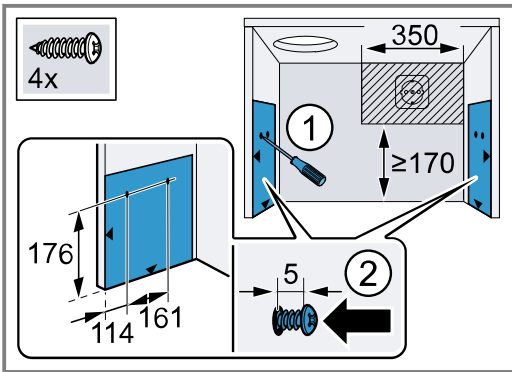
→ "Mēbeles pārbaude", Lappuse 38

1. Aplūdiet sildvirsmu, lai nepieļautu tās bojājumus.
2. Pārliedzieties, vai pēc izgriezuma izveides ir nodrošināta iebūves mēbeles stabilitāte.
3. Ja skapja dziļums ir mazāks nekā 320 mm, noņemiet daļu aizmugurējās sienas.
4. Izveidojiet izgriezumu cauruļsavienojumam.



5. Noņemiet skapja pamatni, ja tāda ir.
6. Novāciet skaidas.

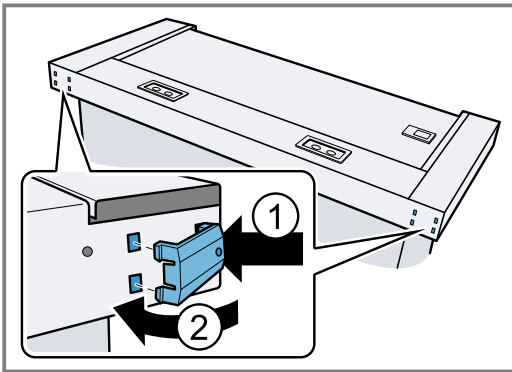
7. Izmantojot pievienoto šablonu, atzīmējiet stiprinājuma vietas skapja iekšējās sienās un iegrebiert ar irbuli.



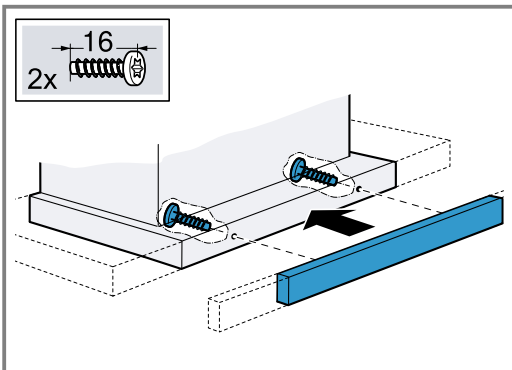
8. Ieskrūvējiet 4 piegādes komplektācijā esošās leņķa stiprinājumam paredzētās skrūves līdz 5 mm attālumam.

Ierīces sagatavošana

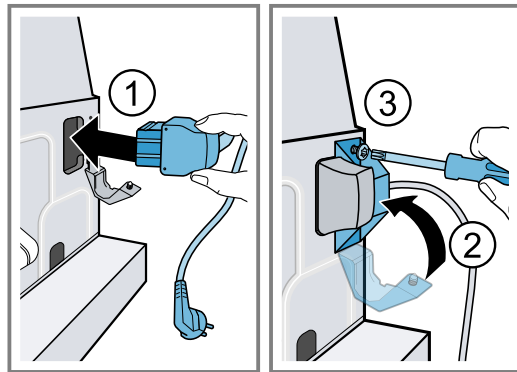
1. Sienas noseglīstes turētājus ievietojiet izgriezumos ierīces aizmugures daļā no ārpuses un pielokiet virzienā uz ierīces centru.



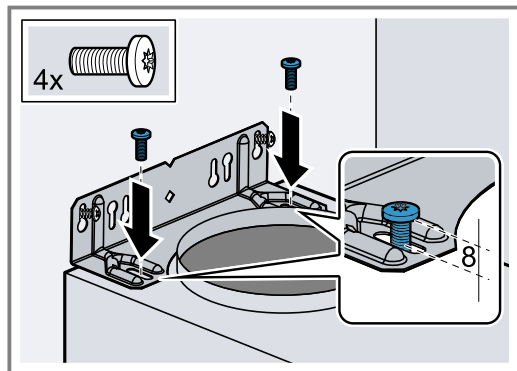
2. Lietojot piegādes komplektācijā iekļautās skrūves, piespīriniet roktura listi pie filtra izvelkamā elementa.



3. Iespraudiet ierīcē piegādes komplektācijā iekļauto tīkla savienojuma vadu un nostipriniet to kabeļa stiprinājuma spailē.

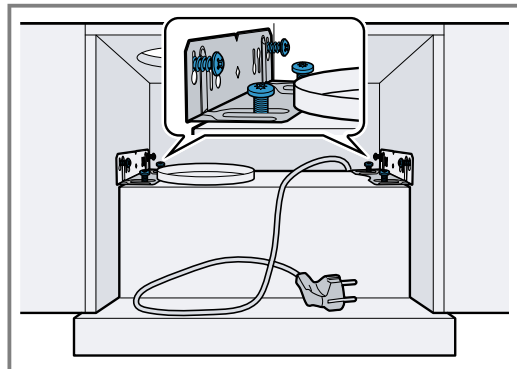


4. Pieskrūvējiet pie ierīces 2 leņķa stiprinājumus. Ņemiet vērā skrūvju izvietojumu. To darot, ieskrūvējiet skrūves līdz 8 mm attālumam.



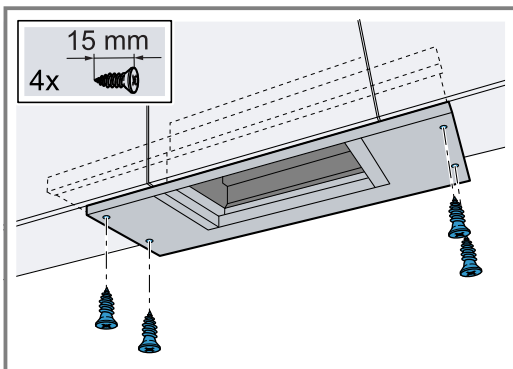
Ierīces uzstādīšana

1. Ierīci aiz leņķa stiprinājumiem iekariet uz skrūvēm skapī, nolīmeņojiet un pieskrūvējiet.

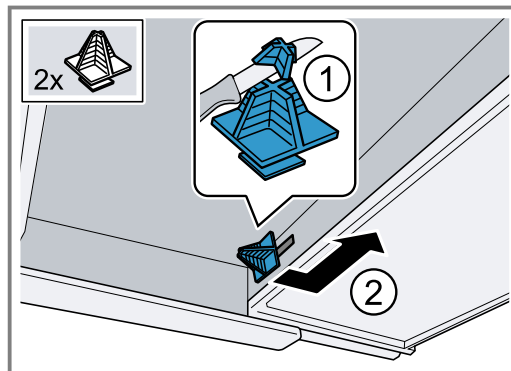


lv Montāžas pamācība

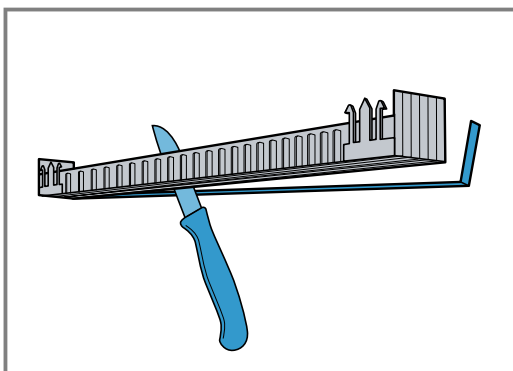
2. Ierīces platums 90 cm: izvelciet filtra izvelkamo elementu uz priekšu līdz galam. Papildus pieskrūvējiet ierīci ar 2 skrūvēm katrā pusē pie augšējiem sānu skapīšiem.



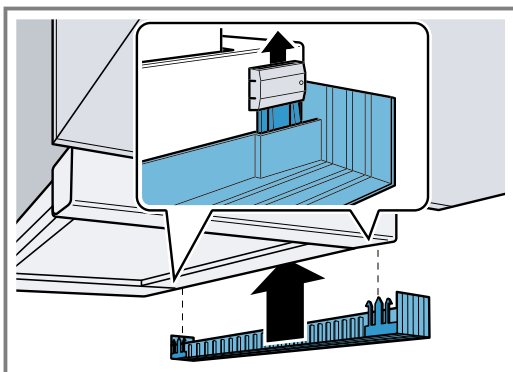
2. Saīsiniet starpliku pēc nepieciešamības un ievietojiet esošajā rievā.



3. Pielāgojiet sienas noseglīsti atbilstoši spraugas platumam starp ierīci un sienu.



4. Nofiksējiet sienas noseglīsti turētājos.



5. Uzstādiet tauku filtru.
6. Izveidojiet cauruļsavienojumu.
7. Izveidojiet savienojumu ar elektrotīklu.

Piezīme:

Tvaika nosūcēja korpusu augšējā skapī var apšūt ar paneļiem. To darot, ņemiet vērā:

- starplāksne nedrīkst balstīties uz korpusa;
- priekšējo paneli nedrīkst stiprināt pie korpusa;
- jā saglabā iespēja piekļūt korpusam filtra nomaiņas nolūkā un klientu apkalpošanas dienesta vajadzībām.

Filtra atvilktnes attura nomaiņa

Dažu modeļu ierīcēs var nomainīt filtra atvilktnes atturi. Šīm ierīcēm ir starplika, lai ierīces roktura līsti varētu noregulēt vienā līmenī ar iebūves mēbeli.

1. Izvelciet filtra izvelkamo elementu virzienā uz priekšu.



Thank you for buying a Bosch Home Appliance!

Register your new device on MyBosch now and profit directly from:

- **Expert tips & tricks for your appliance**
- **Warranty extension options**
- **Discounts for accessories & spare-parts**
- **Digital manual and all appliance data at hand**
- **Easy access to Bosch Home Appliances Service**

Free and easy registration – also on mobile phones:

www.bosch-home.com/welcome

BOSCH
HOME APPLIANCES
SERVICE

Looking for help? You'll find it here.

Expert advice for your Bosch home appliances, help with problems or a repair from Bosch experts.

Find out everything about the many ways Bosch can support you:

www.bosch-home.com/service

Contact data of all countries are listed in the attached service directory.

BSH Hausgeräte GmbH

Carl-Wery-Straße 34

81739 München, GERMANY

www.bosch-home.com

A Bosch Company



9001527966 (021123)

et, It, Iv1