



**BOSCH**



Register your  
new device on  
MyBosch now and  
get free benefits:  
[bosch-home.com/  
welcome](https://www.bosch-home.com/welcome)

# Pralni stroj

**WIW28541EU**

**[sl]** Uporabniški priročnik in navodila za montažo

# Kazalo

<b>1 Varnost .....</b>	<b>4</b>	<b>9 Pribor .....</b>	<b>35</b>
1.1 Splošna navodila.....	4	<b>10 Pred prvo uporabo .....</b>	<b>35</b>
1.2 Namenska uporaba.....	4	10.1 Zagon pranja brez perila.....	35
1.3 Omejitev kroga uporabnikov.....	4	<b>11 Perilo.....</b>	<b>36</b>
1.4 Varna namestitvev.....	5	11.1 Priprava perila .....	36
1.5 Varna uporaba.....	7	11.2 Razvrščanje perila .....	37
1.6 Varno čiščenje in vzdrževanje.....	9	11.3 Stopnje umazanosti.....	37
<b>2 Preprečevanje materialne škode .....</b>	<b>10</b>	11.4 Simboli za nego na etiketah za nego.....	37
<b>3 Varstvo okolja in varčevanje .....</b>	<b>11</b>	<b>12 Pralna in negovalna sredstva .....</b>	<b>38</b>
3.1 Odlaganje embalaže novega aparata .....	11	12.1 Priporočena pralna sredstva.....	38
3.2 Varčevanje z energijo in viri .....	11	12.2 Doziranje pralnega sredstva.....	39
3.3 Način za varčevanje z energijo.....	11	<b>13 Osnovno upravljanje.....</b>	<b>39</b>
<b>4 Namestitvev in priključitev .....</b>	<b>11</b>	13.1 Vklonite aparat .....	39
4.1 Odstranjevanje embalaže aparata .....	11	13.2 Nastavitev programa .....	40
4.2 Obseg dobave.....	12	13.3 Prilagoditev nastavitvev programa .....	40
4.3 Zahteve glede mesta postavitve .....	13	13.4 Naložite perilo .....	40
4.4 Odstranjevanje transportnih varoval .....	14	13.5 Vstavite pripomoček za doziranje tekočih pralnih sredstev .....	40
4.5 Orodje za namestitvev .....	15	13.6 Uporaba pripomočka za doziranje tekočega pralnega sredstva.....	41
4.6 Vgradnja aparata.....	15	13.7 Polnjenje pralnih in negovalnih sredstev .....	41
4.7 Priključitev aparata .....	20	13.8 Zagon programa .....	42
4.8 Izravnava aparata .....	21	13.9 Prilagoditev časa Končano čez pred zagonom programa .....	42
4.9 Priklon aparata na električno napajanje.....	21	13.10 Namakanje perila .....	42
<b>5 Spoznavanje .....</b>	<b>22</b>	13.11 Naknadno dodajanje perila.....	42
5.1 Aparat.....	22	13.12 Prekinitev programa .....	42
5.2 Predal za pralna sredstva .....	23	13.13 Nadaljevanje programa po uporabi funkcije Izpiranje stop.....	43
5.3 Upravljalni elementi .....	23		
<b>6 Zaslon .....</b>	<b>24</b>		
<b>7 Tipke .....</b>	<b>26</b>		
<b>8 Programi .....</b>	<b>28</b>		

13.14	Jemanje perila iz aparata.....	43
13.15	Izklop aparata.....	43
<b>14</b>	<b>Otroško varovalo .....</b>	<b>43</b>
14.1	Aktiviranje otroškega varo- vala .....	43
14.2	Deaktiviranje otroškega va- rovala.....	44
<b>15</b>	<b>Osnovne nastavitve .....</b>	<b>45</b>
15.1	Pregled osnovnih nastavi- tev.....	45
15.2	Sprememba osnovnih na- stavitev.....	46
<b>16</b>	<b>Čiščenje in nega.....</b>	<b>46</b>
16.1	Nasveti za nego aparata .....	46
16.2	Čiščenje bobna .....	46
16.3	Čiščenje predala za pralna sredstva.....	46
16.4	Odstranjevanje vodnega kamna.....	47
16.5	Čiščenje črpalke za pralno raztopino.....	48
16.6	Čiščenje odtočne gibke cev na sifonu.....	50
16.7	Čiščenje sita v dovodu vo- de .....	51
<b>17</b>	<b>Odpravljanje motenj.....</b>	<b>52</b>
<b>18</b>	<b>Transport, skladiščenje in odstranjevanje.....</b>	<b>60</b>
18.1	Demontaža aparata.....	60
18.2	Namestitvev transportnih va- roval.....	60
18.3	Ponovni vklop aparata.....	61
18.4	Odstranitev starega aparata v odpad .....	61
<b>19</b>	<b>Servisna služba .....</b>	<b>62</b>
19.1	Številka izdelka (E-Nr.) in proizvodna številka (FD).....	62
19.2	Jamstvo za AQUA-STOP .....	62
<b>20</b>	<b>Vrednosti porabe .....</b>	<b>64</b>
<b>21</b>	<b>Tehnični podatki .....</b>	<b>65</b>



# 1 Varnost

Upoštevajte naslednja varnostna navodila.

## 1.1 Splošna navodila



- Skrbno preberite ta navodila.
- Navodila za uporabo in informacije o izdelku shranite za kasnejšo uporabo ali za novega lastnika.
- Če opazite poškodbo zaradi transporta, aparata ne priključite.

## 1.2 Namenska uporaba

Aparat uporabljajte samo:

- za pranje tkanin za strojno pranje in volne za ročno pranje v skladu z negovalno etiketo.
- z vodo iz vodovoda in običajnimi pralnimi in negovalnimi sredstvi za strojno pranje.
- v domačem gospodinjstvu in v zaprtih prostorih domačega okolja.
- do najvišje nadmorske višine 4000 m.

## 1.3 Omejitev kroga uporabnikov

Ta aparat lahko otroci, starejši od 8 let, ter osebe z zmanjšanimi fizičnimi, senzoričnimi ali duševnimi sposobnostmi ali osebe, ki ne razpolagajo z izkušnjami in/ali znanjem uporabljajo le, ko so pod nadzorom, ali če so bili poučeni o varni uporabi in so razumeli nevarnosti, ki izhajajo iz uporabe aparata.

Otroci se ne smejo igrati z aparatom.

Otroci brez ustreznega nadzora ne smejo izvajati čiščenja in uporabniškega vzdrževanja aparata.

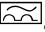
Otroci, mlajši od 3 let, in domače živali naj se ne približujejo aparatu.

## 1.4 Varna namestitvev

Pri vgradnji aparata upoštevajte varnostna navodila.

### **⚠ OPOZORILO – Nevarnost električnega udara!**

Nestrokovne instalacije so nevarne.

- ▶ Pri priključitvi in uporabi aparata obvezno upoštevajte podatke na tipski ploščici.
- ▶ Aparat je dovoljeno priključiti na električno omrežje z izmeničnim tokom le preko ozemljene vtičnice, ki je instalirana v skladu s predpisi.
- ▶ Sistem ozemljitve hišne električne napeljave mora biti instaliran v skladu s predpisi. Preseg kablov v instalaciji mora biti dovolj velik.
- ▶ Če uporabljate zaščitno stikalo na diferenčni tok, uporabljajte samo tip stikala z oznako .
- ▶ Aparata nikoli ne napajajte prek zunanje stikalne naprave, npr. stikalne ure ali daljinskega upravljanja.
- ▶ Ko je aparat vgrajen, mora biti omrežni vtič električnega kabla prosto dostopen, če pa to ni mogoče, mora biti v električni napeljavi vgrajena večpolna naprava za prekinitev toka v skladu s predpisi o postavitvi.
- ▶ Pri postavitvi aparata pazite, da omrežni priključni vodnik ni ukleščen ali poškodovan.

Poškodovana izolacija omrežnega priključnega kabla je nevarna.

- ▶ Omrežni priključni kabel nikoli ne sme priti v stik z vročimi deli stroja ali viri toplote.
- ▶ Omrežni priključni kabel nikoli ne sme priti v stik z ostrimi konicami ali robovi.
- ▶ Omrežnega priključnega kabla nikoli ne prepogibajte, stiskajte ali spreminjajte.

### **⚠ OPOZORILO – Nevarnost požara!**

Uporaba podaljšanega električnega vodnika in nedovoljenih adapterjev je nevarna.

- ▶ Ne uporabljajte podaljškov ali električnih razdelilnikov.
- ▶ Če je električni vodnik prekratek, se obrnite na servisno službo.
- ▶ Uporabljajte samo adapterje, ki jih je odobril proizvajalec.

### **⚠ OPOZORILO – Nevarnost poškodb!**

Visoka teža aparata lahko pri dviganju povzroči poškodbe.

▶ Aparata ne dvigajte sami.

Če ta aparat nestrokovno postavite v pralno-sušilni stolp, lahko zgoraj postavljeni aparat pade.

▶ Sušilni stroj pritrdite na pralni stroj izključno s kompletom za povezavo, ki ga dobavi proizvajalec sušilnega stroja . Drugačen način postavitve ni dovoljen.

▶ Aparata ne postavite v pralno-sušilni stolp, če proizvajalec sušilnega stroja ne ponuja ustreznega kompleta za povezavo.

▶ V pralno-sušilni stolp ne postavljajte različno širokih in globokih aparatov različnih proizvajalcev.

▶ Pralno-sušilnega stolpa ne postavljajte na podstavek, ker se aparata lahko prevrneta.

### **⚠ OPOZORILO – Nevarnost zadužitve!**

Otroci se lahko zavijejo v embalažo ali pa si slednje potegnejo preko glave in se tako zadušijo.

▶ Poskrbite, da otroci ne bodo prišli v stik z embalažnim materialom.

▶ Ne dovolite otrokom, da se igrajo z embalažnim materialom.

### **⚠ PREVIDNO – Nevarnost poškodb!**

Aparat se med delovanjem lahko trese ali premika.

▶ Aparat postavite na čisto, ravno in trdno površino.

▶ Izravnajte aparat s pomočjo nog aparata in vodne tehtnice.

Pri nestrokovno napeljanih ceveh in priključnih vodih obstaja nevarnost spotikanja.

▶ Cevi in priključne vode položite tako, da ne bo nevarnosti, da bi se spotaknili.

Če aparat premikate, tako da ga držite za izbočene dele, npr. za vrata, se deli lahko odlomijo.

▶ Stroja ne premikajte tako, da ga držite za izbočene dele.

### **⚠ PREVIDNO – Nevarnost ureznin!**

Če se dotikate ostrih robov na aparatu, se lahko urežete.

▶ Nikoli se ne dotikajte ostrih robov na aparatu.

- ▶ Med namestitvijo in transportom aparata uporabljajte zaščitne rokavice.

## 1.5 Varna uporaba

### **⚠ OPOZORILO – Nevarnost električnega udara!**

Poškodovan aparat ali poškodovan omrežni priključni kabel je nevaren.

- ▶ Nikoli ne uporabljajte poškodovanega aparata.
- ▶ Nikoli ne vlecite za priključni kabel, da izkločite aparat iz električnega omrežja. Vedno vlecite za vtič omrežnega priključnega kabla.
- ▶ Če je aparat ali omrežni priključni kabel v okvari, takoj izvlecite vtič omrežnega priključnega kabla iz vtičnice ali izklopite varovalko v omarici z varovalkami in zaprite vodovodno pipo.
- ▶ Pokličite pooblaščen servis. → *Stran 62*
- ▶ Popravila aparata sme izvajati samo izšolano strokovno osebje. Vdirajoča vlaga lahko povzroči električni udar.
- ▶ Aparat uporabljajte samo v zaprtih prostorih.
- ▶ Aparata nikoli ne izpostavljajte visokim temperaturam in vlagi.
- ▶ Za čiščenje aparata ne uporabljajte parnega čistilnika, visokotlačnega čistilnika, cevi ali prh.

### **⚠ OPOZORILO – Nevarnost ogroženosti zdravja!**

Otroci se lahko zaprejo v aparat in zaidejo v smrtno nevarnost.

- ▶ Aparata ne postavljajte za vrata, ki lahko ovirajo ali preprečujejo odpiranje vrat aparata.
- ▶ Pri odsluženih aparatih izvlecite vtič omrežnega priključnega kabla, prerežite kabel in uničite ključavnico aparata, da se vrata aparata ne zaprejo več.

### **⚠ OPOZORILO – Nevarnost zadušitve!**

Otroci lahko vdihnejo ali pogoltnejo majhne dele in se tako zadušijo.

- ▶ Poskrbite, da otroci ne bodo prišli v stik z majhnimi deli.
- ▶ Ne dovolite otrokom, da se igrajo z majhnimi deli.

**⚠ OPOZORILO – Nevarnost zastrupitve!**

Pralna in negovalna sredstva lahko pri zaužitju privedejo do zastrupitve.

- ▶ Ob nehotenem zaužitju pralnih/negovalnih sredstev takoj poiščite zdravniško pomoč.
- ▶ Pralna in negovalna sredstva shranjujte nedostopno za otroke.

**⚠ OPOZORILO – Nevarnost eksplozije!**

Če je bilo perilo predhodno obdelano s čistili, ki vsebujejo topila, lahko v aparatu pride do eksplozije.

- ▶ Predhodno obdelano perilo pred sušenjem temeljito izperite z vodo.

**⚠ PREVIDNO – Nevarnost poškodb!**

Če stopite na aparat ali plezate po njem, se lahko pokrivna plošča zlomi.

- ▶ Nikoli ne stopajte ali plezajte na aparat.

Če sedete na odprta vrata ali se opirate nanja, se aparat lahko prevrne.

- ▶ Ne sedajte na vrata aparata in se ne opirajte nanja.
- ▶ Ne postavljajte predmetov na vrata aparata.

Če sežete v vrteči se boben, si lahko poškodujete roke.

- ▶ Preden sežete v boben, počakajte, da se popolnoma ustavi.

**⚠ PREVIDNO – Nevarnost opeklin!**

Steklo vrat je pri pranju z visokimi temperaturami vroče.

- ▶ Ne dotikajte se vročih vrat aparata.
- ▶ Otroci naj se ne približujejo vročim vratom aparata.

**⚠ PREVIDNO – Nevarnost oparin!**

Pralna raztopina je pri pranju z visokimi temperaturami vroča.

- ▶ Ne dotikajte se vroče pralne raztopine.



**⚠ PREVIDNO – Nevarnost kemičnih opeklin!**

Ko odprete predal za pralna sredstva, lahko pralno in negovalno sredstvo brizgneta iz aparata. Če prideta v stik z očmi ali kožo, lahko povzročita draženje.

- ▶ Če pridete v stik s pralnimi ali negovalnimi sredstvi, temeljito izperite oči ali kožo s čisto vodo.
- ▶ Ob nehotenem zaužitju pralnih/negovalnih sredstev takoj poiščite zdravniško pomoč.
- ▶ Pralna in negovalna sredstva shranjujte nedostopno za otroke.

**1.6 Varno čiščenje in vzdrževanje**

Pri čiščenju in vzdrževanju aparata upoštevajte varnostna navodila.

**⚠ OPOZORILO – Nevarnost električnega udara!**

Nestrokovna popravila so nevarna.

- ▶ Popravila aparata sme izvajati samo izšolano strokovno osebje.
- ▶ Za popravilo aparata je dovoljeno uporabljati samo originalne nadomestne dele.
- ▶ Če se omrežni priključni vodnik aparata poškoduje, ga mora zamenjati proizvajalec ali njegova servisna služba ali podobna kvalificirana oseba, da se izognete nevarnostim.

Vdirajoča vlaga lahko povzroči električni udar.

- ▶ Za čiščenje aparata ne uporabljajte parnega čistilnika, visokotlačnega čistilnika, cevi ali prh.

**⚠ OPOZORILO – Nevarnost poškodb!**

Uporaba neoriginalnih nadomestnih delov in pribora je nevarna.

- ▶ Uporabljajte samo proizvajalčeve originalne rezervne dele in originalni pribor.

**⚠ OPOZORILO – Nevarnost zastrupitve!**

Pri uporabi čistil, ki vsebujejo topila, se lahko razvijejo strupeni hlapi.

- ▶ Ne uporabljajte čistil, ki vsebujejo topila.

## 2 Preprečevanje materialne škode

Upoštevajte ta navodila, da preprečite materialno škodo in poškodbe aparata.

### POZOR!

Napačno doziranje mehčalca, pralnega in negovalnega sredstva ter čistil lahko vpliva na delovanje aparata.

- ▶ Upoštevajte proizvajalčeva priporočila za doziranje.

Prekoračitev največje količine perila vpliva na delovanje aparata.

- ▶ Upoštevajte največjo količino perila → *Stran 28* za vsak program in je ne prekoračite.

Stroj je za transport zaščiten s transportnimi varovali. Če ne odstranite transportnih varoval, lahko pride do materialne škode in poškodbe aparata.

- ▶ Pred uporabo v celoti odstranite vsa transportna varovala in jih shranite.
- ▶ Pred vsakim transportom v celoti namestite vsa transportna varovala, da preprečite poškodbe med transportom.

Zaradi nestrokovne priključitve dovodne cevi lahko nastane materialna škoda.

- ▶ Navoje na dovodni cevi zategnite ročno.
- ▶ Dovodno cev po možnosti priključite na vodovodno pipo brez dodatnih povezovalnih elementov, npr. adapterja, podaljška, ventila ipd.
- ▶ Pazite, da bo ohišje ventila dovodne cevi vgrajeno tako, da se ne bo dotikalo okolice in ne bo izpostavljeno delovanju zunanjih sil.
- ▶ Pazite, da bo notranji premer vodovodne pipe najmanj 17 mm.
- ▶ Pazite, da bo dolžina navoja na priključku na vodovodno pipo najmanj 10 mm.

Prenizek ali previsok tlak vode lahko vpliva na delovanje aparata.

- ▶ Prepričajte se, da je tlak vode v vodovodni napeljavi vsaj 100 kPa (1 bar) in največ 1000 kPa (10 bar).
- ▶ Če vodni tlak presega navedeno najvišjo vrednost, je treba med priključek za pitno vodo in komplet cevi aparata namestiti reducirni ventil.
- ▶ Aparata ne priključite na mešalno baterijo breztladne naprave za pravo vroče vode.

Spremenjene ali poškodovane cevi za vodo lahko povzročijo materialno škodo in poškodbe aparata.

- ▶ Cevi za vodo nikoli ne prepogibajte, mečkajte, spreminjajte ali prerežite.
- ▶ Uporabite samo dobavljene cevi za vodo ali originalne nadomestne cevi.
- ▶ Že uporabljenih cevi za vodo nikoli ne uporabite ponovno.

Zaradi uporabe aparata z umazano ali prevročo vodo lahko nastane materialna škoda.

- ▶ Aparat uporabljajte izključno s hladno vodo iz vodovoda.
- Neustrezna čistilna sredstva lahko poškodujejo površine aparata.
- ▶ Ne uporabljajte agresivnih ali abrazivnih čistil.
  - ▶ Ne uporabljajte močnih alkoholnih čistil.
  - ▶ Ne uporabljajte trdih čistilnih blazinic ali gobic.
  - ▶ Aparat čistite samo z vodo in mehko vlažno krpo.
  - ▶ Če ostanki pralnega sredstva, pršila ali drugi ostanki pridejo v stik z aparatom, jih nemudoma odstranite.

## 3 Varstvo okolja in varčevanje

### 3.1 Odlaganje embalaže novega aparata

Material embalaže je okolju prijazen in primeren za ponovno uporabo.

- ▶ Posamezne sestavne dele ločeno sortirajte v odpad.

### 3.2 Varčevanje z energijo in viri

Če upoštevate te napotke, bo vaš aparat porabil manj električne energije in vode.

Uporabljajte programe z nizko temperaturo in daljšim časom pranja ter izkoristite največjo količino perila → *Stran 28*.

- ✓ Tako je poraba energije in vode najučinkovitejša.

Pralno sredstvo dozirajte → *Stran 39* glede na stopnjo umazanosti perila.

- ✓ Če je perilo malo ali normalno umazano, zadošča manjša količina pralnega sredstva. Upoštevajte priporočilo proizvajalca pralnega sredstva za doziranje.

Če je perilo malo ali normalno umazano, znižajte temperaturo pranja.

- ✓ Pri nižjih temperaturah aparat porabi manj energije. Če je perilo malo ali normalno umazano, zadoščajo tudi temperature, nižje od navedenih na etiketi za nego.

Nastavite največje število vrtljajtev ožemanja, če boste perilo nato sušili v sušilnem stroju.

- ✓ Če je perilo bolj suho, se trajanje programa sušenja skrajša in poraba energije je nižja. Z višjim številom vrtljajtev ožemanja se zmanjša količina preostale vlage v perilu in ožemanje postane glasnejše.


Perilo perite brez predpranja.

- ✓ Če perete s predpranjem, se trajanje programa podaljša in poraba energije in vode je višja.

Aparat ima funkcijo samodejnega prepoznavanja količine.

- ✓ Samodejno prepoznavanje količine optimalno prilagodi porabo vode in trajanje programa vrsti tkanin in količini perila.

### 3.3 Način za varčevanje z energijo

Če dalj časa ne upravljate z aparatom, se aparat samodejno preklopi v način za varčevanje z energijo. Vsi prikazi ugasnejo in **Start/Reload**  utripa.

Način za varčevanje z energijo se izklopi, ko znova upravljate z aparatom, npr. odprete ali zaprete vrata.

## 4 Namestitev in priključitev

### 4.1 Odstranjevanje embalaže aparata

**Opomba:** Za varno uporabo aparata upoštevajte informacije na temo Varnost → *Stran 4* in Preprečevanje materialne škode → *Stran 10*.

### POZOR!

Predmeti, ki ostanejo v bobnu in niso namenjeni za delovanje v aparatu, lahko povzročijo materialno škodo in poškodbe aparata.

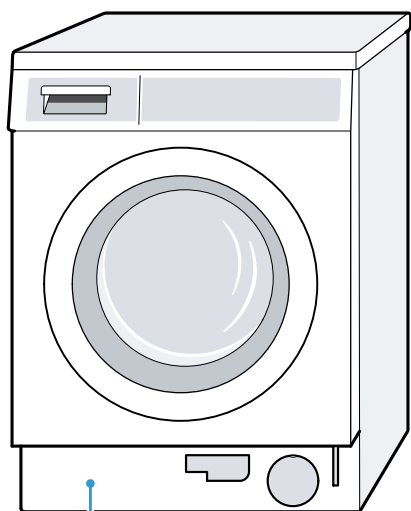
- ▶ Pred uporabo te predmete in ves priloženi pribor odstranite iz bobna.
1. Z aparata odstranite vso embalažo in zaščitne folije.

Upoštevajte informacije na temo → "Odlaganje embalaže novega aparata", Stran 11 glede okolju prijaznega odstranjanja embalaže.

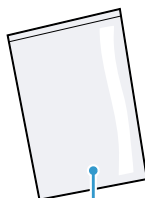
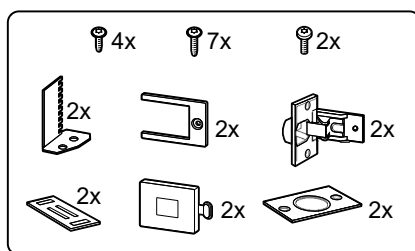
2. Preverite, če so na aparatu vidne poškodbe.
3. Odprite vrata.  
→ "Osnovno upravljanje", Stran 39
4. Odstranite pribor iz bobna.
5. Zaprite vrata.

## 4.2 Obseg dobave

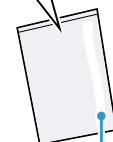
Ko razpakirate vse dele, jih preverite, če so se ob transportu poškodovali. Preverite tudi popolnost obsega dobave.



1



2



3



4



5

1 Pralni stroj

2 Spremni dokumenti

3 Koleno za pritrditev odtočne gibke cevi

4 Deli za vgradnjo

**5**

Pokrивne kape

### 4.3 Zahteve glede mesta postavitve

**Opomba:** Za varno uporabo aparata upoštevajte informacije na temo Varnost → *Stran 4* in Preprečevanje materialne škode → *Stran 10*.

#### **⚠ OPOZORILO**

##### **Nevarnost električnega udara!**

Nekateri deli aparata so pod napetostjo. Dotikanje delov pod napetostjo je nevarno.

- ▶ Aparata ne uporabljajte brez pokrova.

#### **⚠ OPOZORILO**

##### **Nevarnost poškodb!**

Če aparat deluje na podnožju, se lahko prevrne.

- ▶ Pred uporabo obvezno pritrdite noge aparata s proizvajalčevimi pritrdilnimi sponami → *Stran 35*.

#### **POZOR!**

Če je aparat nameščen v prostoru, kjer zmrzuje, ali na prostem, se lahko aparat zaradi zamrznjenih ostankov vode poškoduje, zamrznjene cevi pa lahko počijo ali razpokajo.

- ▶ Aparata ne nameščajte in uporabljajte v prostorih, kjer zmrzuje, ali na prostem.

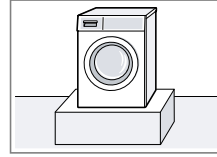
Pred odpremo iz tovarne je bil opravljen preizkus delovanja aparata, zato je v njem lahko še nekaj vode. Če aparat nagnete za več kot 40°, lahko ta voda izteče.

- ▶ Previdno nagnite aparat.

#### **Mesto postavitve**

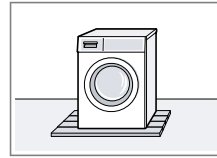
#### **Zahteve**

Na podnožju



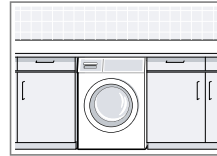
Aparat pritrdite s pritrdilnimi sponami → *Stran 35*.

Na stropu z lesenimi tramovi



Aparat postavite na vodoodporna leseno ploščo, ki je trdno privita na tla. Lesena plošča mora biti debela najmanj 30 mm.

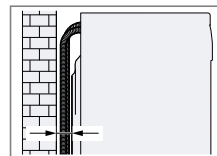
Med kuhinjskimi elementi



- Niša mora biti široka 60 cm.
- Aparat vgradite samo pod neprekinjen pult, ki je trdno povezan s sosednjimi omaricami.

**Opomba:** Uporaba drsnih plošč → "*Pribor*", *Stran 35* olajša vstavljanje aparata v nišo. Preden vstavite aparat, navlažite drsne plošče z mešanico vode in pomivalnega sredstva. Ne uporabljajte olja ali maščob.

Ob steni



Cevi ne pripnite med steno in aparat.

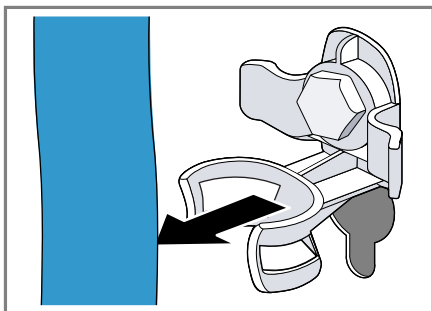
## 4.4 Odstranjevanje transportnih varoval

Aparat je za transport zaščiten s transportnimi varovali na zadnji strani aparata.

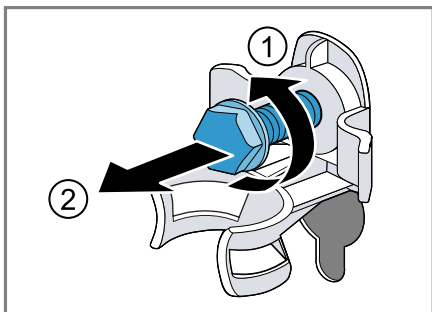
### Opombe

- Za varno uporabo aparata upoštevajte informacije na temo Varnost → *Stran 4* in Preprečevanje materialne škode → *Stran 10*.
- Transportna varovala, vijake in tulce shranite za poznejši transport → *Stran 60*.

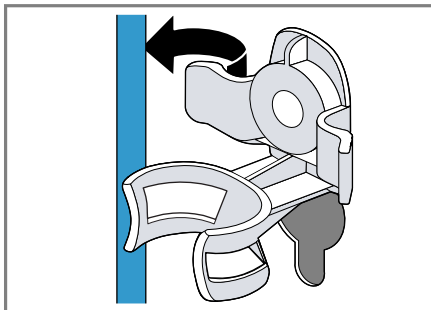
1. Cevi potegnite iz držal.



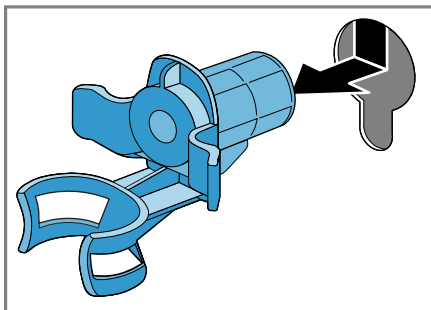
2. Vse vijake 4 transportnih varoval odvijte z vijačnim ključem dim. 13 (1) in jih odstranite (2).



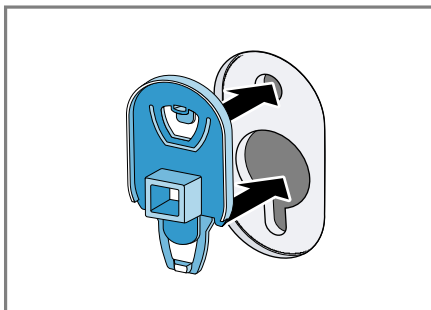
3. Omrežni priključni kabel potegnite iz držala.



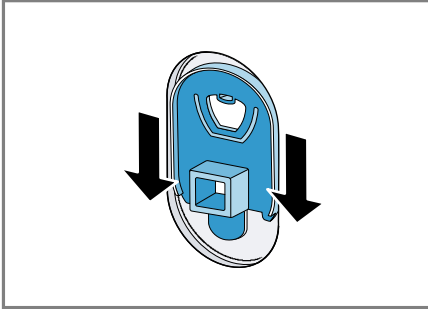
4. Odstranite 4 tulce.



5. Vstavite 4 pokrivne kape.



6. 4 pokrivne kape potisnite navzdol.



## 4.5 Orodje za namestitev

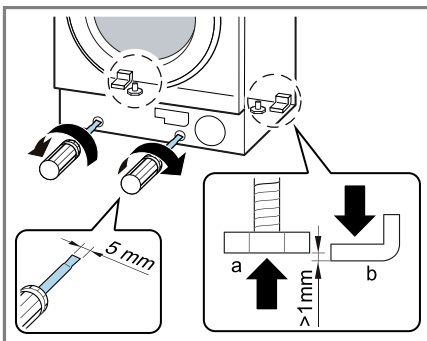
Za namestitev potrebujete naslednje orodje:

- Vodno tehcnico
- Vijačni ključ SW 13
- Vijačni ključ SW 17
- Kronski sveder Ø 35 mm
- Spiralni sveder Ø 2 mm
- Izvijač

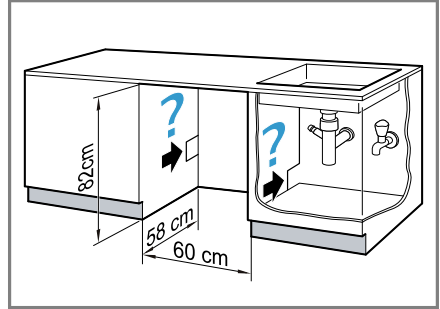
## 4.6 Vgradnja aparata

### Priprava aparata

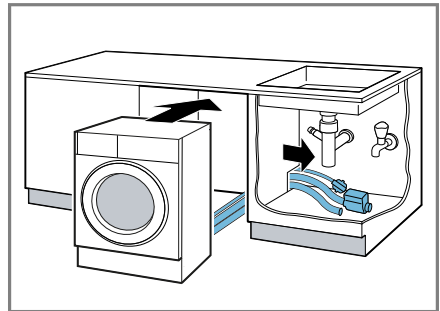
1. Da boste lažje vstavili aparat, privijte zadnje noge, da bo aparat stal na drsnikih.



2. Izmerite vgradno nišo.



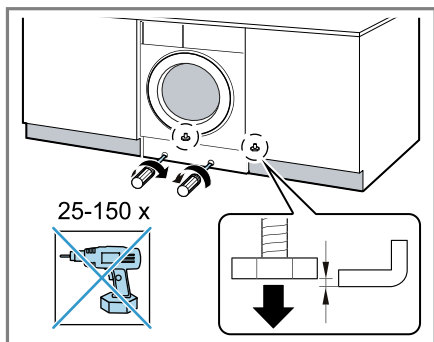
3. Napeljite električni priključni kabel in dovod ter odtok vode.
4. Vstavite aparat in hkrati vlecite električni kabel in dovodno in odtočno cev.



5. Priključite dovodno cev.  
→ "Priključitev dovodne cevi",  
Stran 20
6. Priključite odtočno cev.  
→ "Načini priključitve na odtok",  
Stran 20

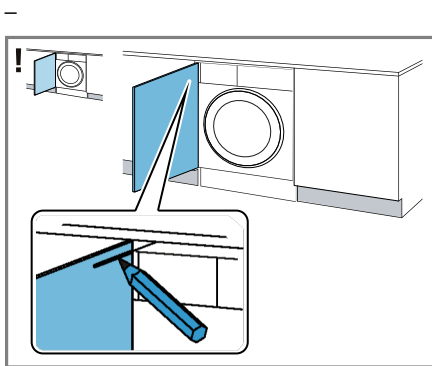
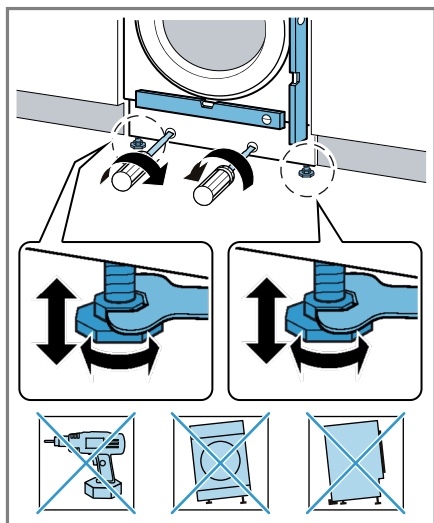
sl Namestitev in priključitev

7. Odvijte zadnje noge aparata.

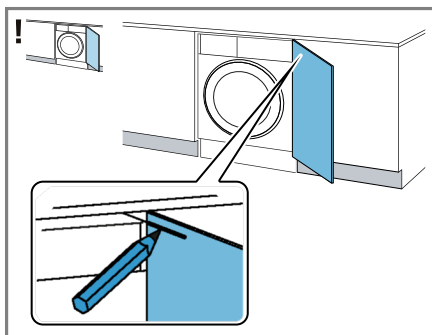


8. Izravnajte aparat s pomočjo vodne tehtnice.

→ "Izravnava aparata", Stran 21



Oznaka zgornjega roba aparata pri levem odpiranju



Oznaka zgornjega roba aparata pri desnem odpiranju

2. Na osnovi oznake zgornjega roba aparata na notranji strani vrat označite izvrtine, kot sledi.

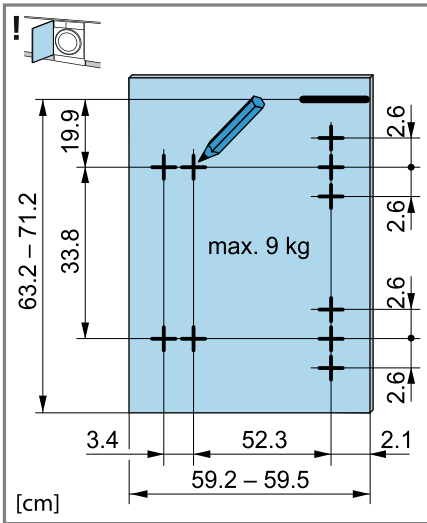
## Namestitev pohištvnenih vrat

**Opomba:** Kovinski elementi lahko ovirajo delovanje upravljalnih elementov.

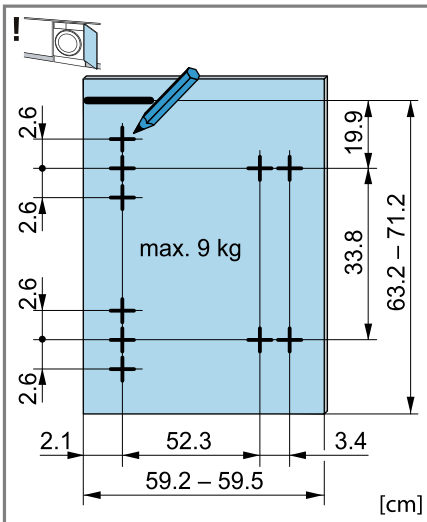
Ne uporabljajte pohištvnenih vrat s kovinskimi elementi v predelu upravljalnih elementov.

1. Pohištvnena vrata držite v zeleni višini ob aparatu in na notranji strani vrat označite zgornji rob aparata.



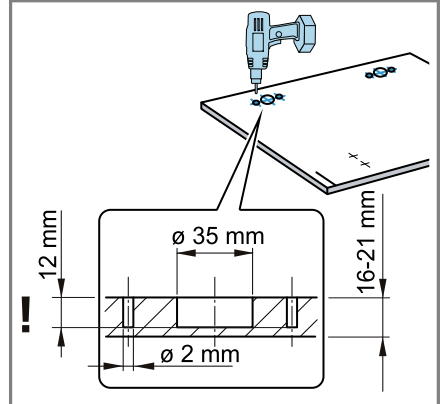


Oznaka izvrtin pri levem odpiranju

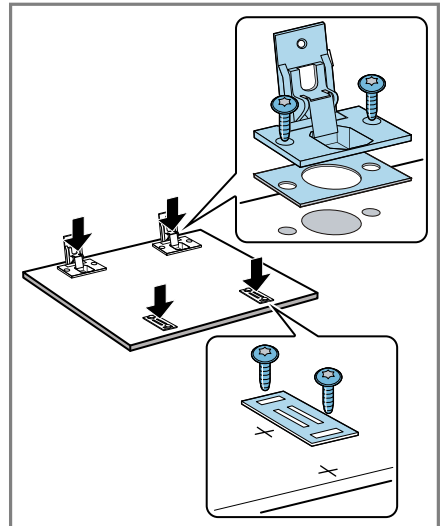


Oznaka izvrtin pri desnem odpiranju

3. Na predhodno označenih mestih s kronskega svodrom  $\varnothing 35$  mm izvr-tajte luknje za tečaje. Na predhodno označenih mestih s spiralnim svodrom  $\varnothing 2$  mm izvr-tajte luknje za vijake.



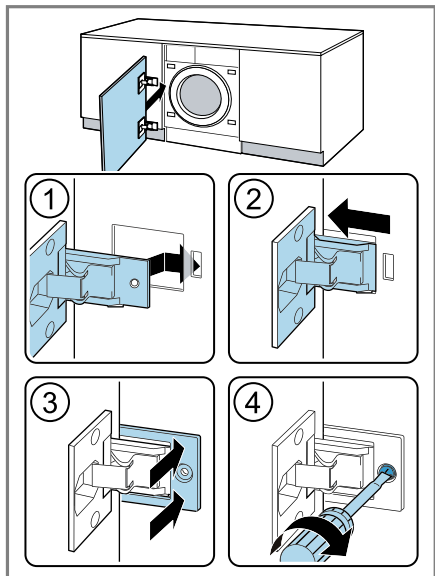
4. Tečaje vstavite v izvrtine in jih pri-vijte.



5. Privijte protiploščice magnetne za-skočke.

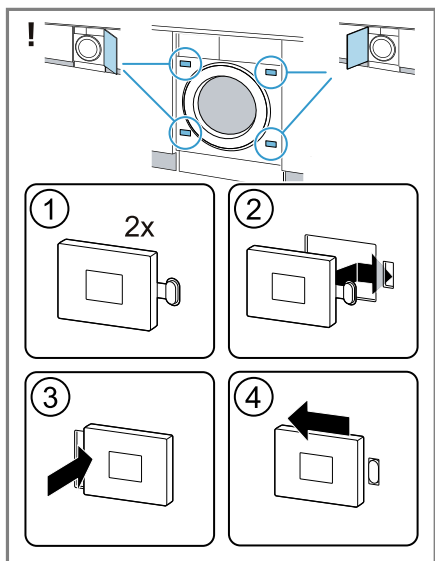
sl Namestitev in priključitev

6. Vstavite tečaje v aparat ① - ②.



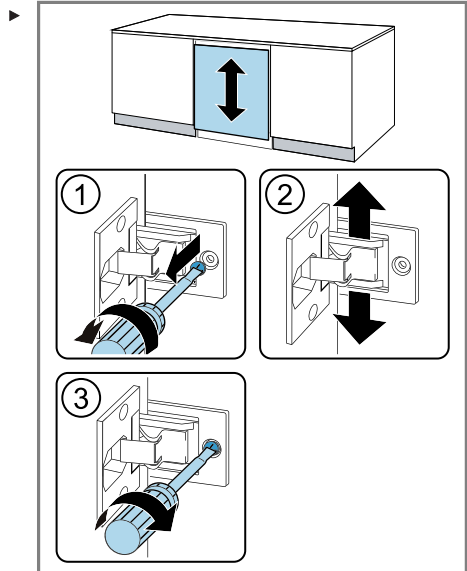
7. Vstavite ③ in privijte ④ pokrovno letev.

8. Vstavite magnetne zaskočke na aparat.

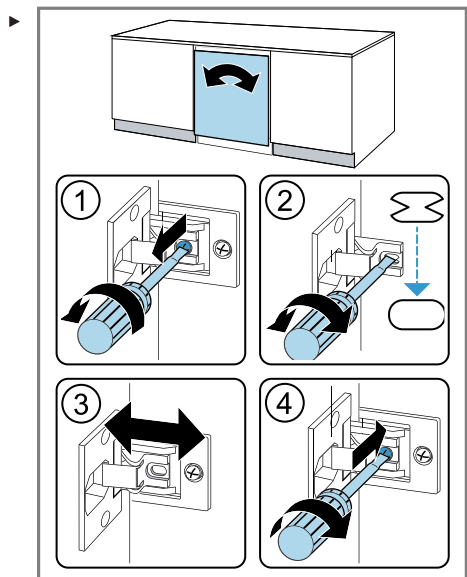


## Izravnava povišvenih vrat

### Navpična izravnava povišvenih vrat

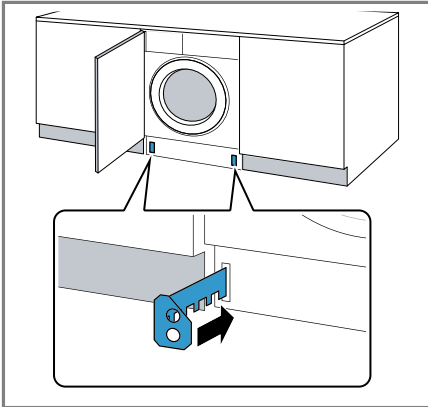


### Vodoravna izravnava povišvenih vrat

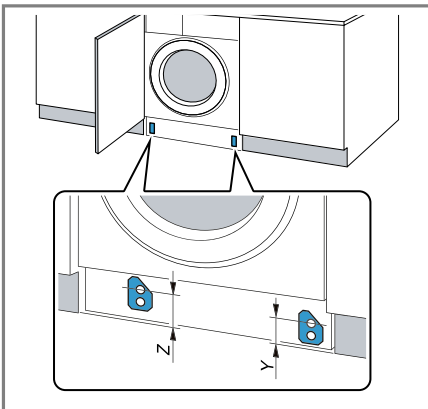


## Namestitev podnožja

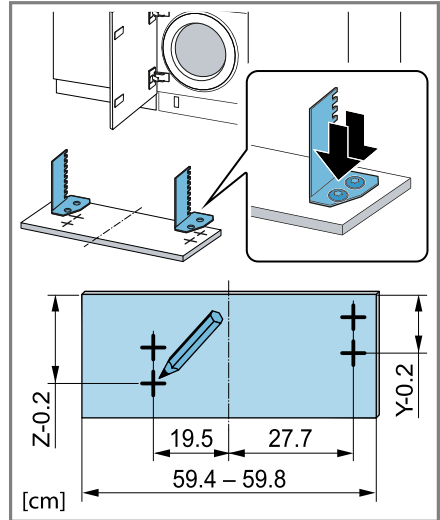
1. Vložite distančnike podnožja.



2. Izmerite mero Z in mero Y.

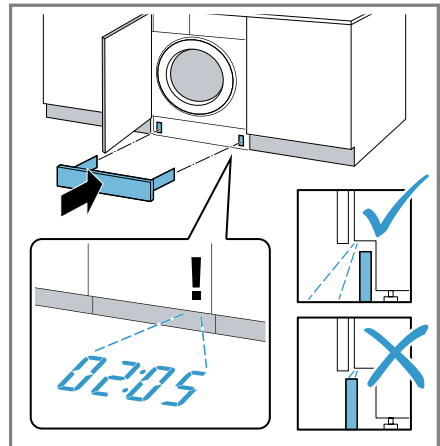


3. Privijte distančnike v skladu z merami.



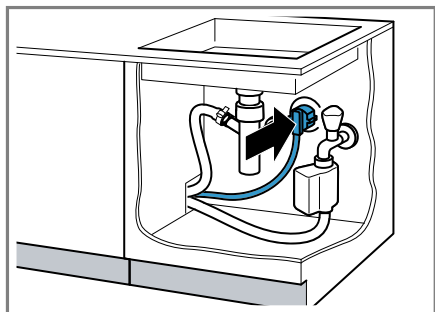
4. **Opomba:** Ko vstavljate podnožje, pazite, da Timelight ne bo viden, če podnožje izstopa ali če je poravnano z ličnico pohištva.

Namestite podnožje.



## sl Namestitev in priključitev

5. Aparat priključite na električno  
→ "Prikljop aparata na električno  
napajanje", Stran 21.



### 4.7 Priključitev aparata

#### Priključitev dovodne cevi

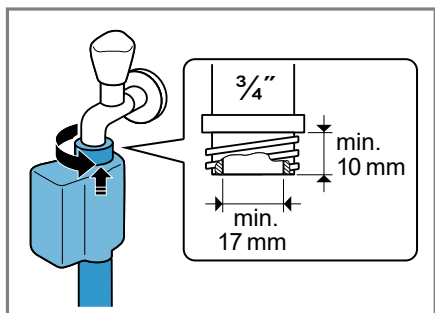
**Opomba:** Za varno uporabo aparata upoštevajte informacije na temo Var-  
nost → Stran 4 in Preprečevanje ma-  
terialne škode → Stran 10.

#### **⚠ OPOZORILO** **Nevarnost električnega udara!**

Nekateri deli aparata so pod napeto-  
stjo. Dotikanje delov pod napetostjo  
je nevarno.

- ▶ Električnega ventila Aquastop ne  
potaplajte v vodo.

1. Dovodno cev priključite na vodovo-  
dno pipo (26,4 mm = 3/4").



2. Previdno odprite pipo in preverite,  
če priključna mesta tesnijo.

### Načini priključitve na odtok

Te informacije vam bodo pomagale  
priključiti aparat na odtok.

**Opomba:** Za varno uporabo aparata  
upoštevajte informacije na temo Var-  
nost → Stran 4 in Preprečevanje ma-  
terialne škode → Stran 10.

#### **POZOR!**

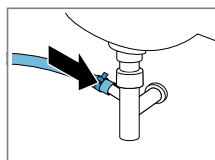
Med črpanjem je odtočna gibka cev  
pod tlakom in se lahko sname s pri-  
ključnega mesta.

- ▶ Odtočno gibko cev zavarujte pred  
nehotanim snemanjem.

**Opomba:** Upoštevajte višine izčrpa-  
vanja.

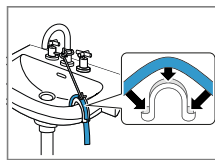
Največja višina izčrpanja znaša  
100 cm.

#### Odtok v sifon



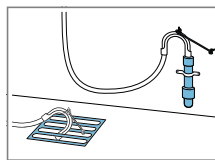
Priključno mesto  
zavarujte s cevno  
objemko (24–40  
mm).

#### Odtok v umival- nik



Odtočno cev pri-  
trdite s kolenom  
in jo zavarujte.

Odtok v cev iz  
plastične mase z  
gumijasto objem-  
ko ali v odtočni  
kanal.



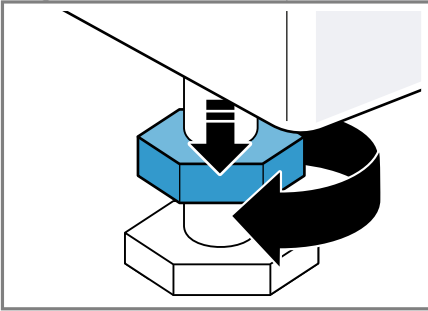
Odtočno cev pri-  
trdite s kolenom  
in jo zavarujte.

## 4.8 Izravnava aparata

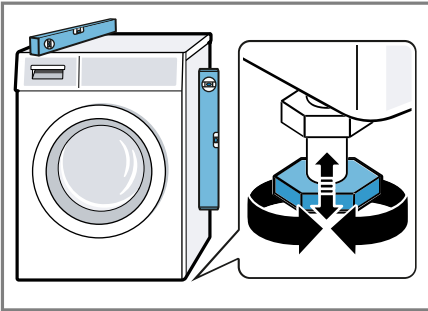
Da zmanjšate hrup in tresljaje ter preprečite premikanje aparata, pravilno izravnajte aparat.

**Opomba:** Za varno uporabo aparata upoštevajte informacije na temo Varnost → *Stran 4* in Preprečevanje materialne škode → *Stran 10*.

1. Protimatice odvijte v desno z vijačnim ključem dim. 17.

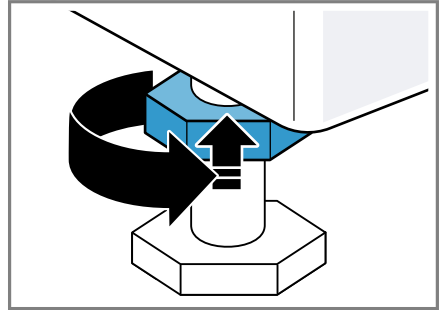


2. Vrtite noge aparata, da izravnate aparat. Z vodno tehniko preverite, ali je aparat izravnani.



Vse noge aparata morajo trdno stati na tleh.

3. Protimatice privijte proti ohišju z vijačnim ključem dim. 17 in jih ročno zategnite.



Pri tem nogo aparata trdno držite in ne spreminjajte višine.

## 4.9 Priklop aparata na električno napajanje

**Opomba:** Za varno uporabo aparata upoštevajte informacije na temo Varnost → *Stran 4* in Preprečevanje materialne škode → *Stran 10*.

1. Vtič omrežnega priključnega vodnika priključite na vtičnico v bližini aparata.

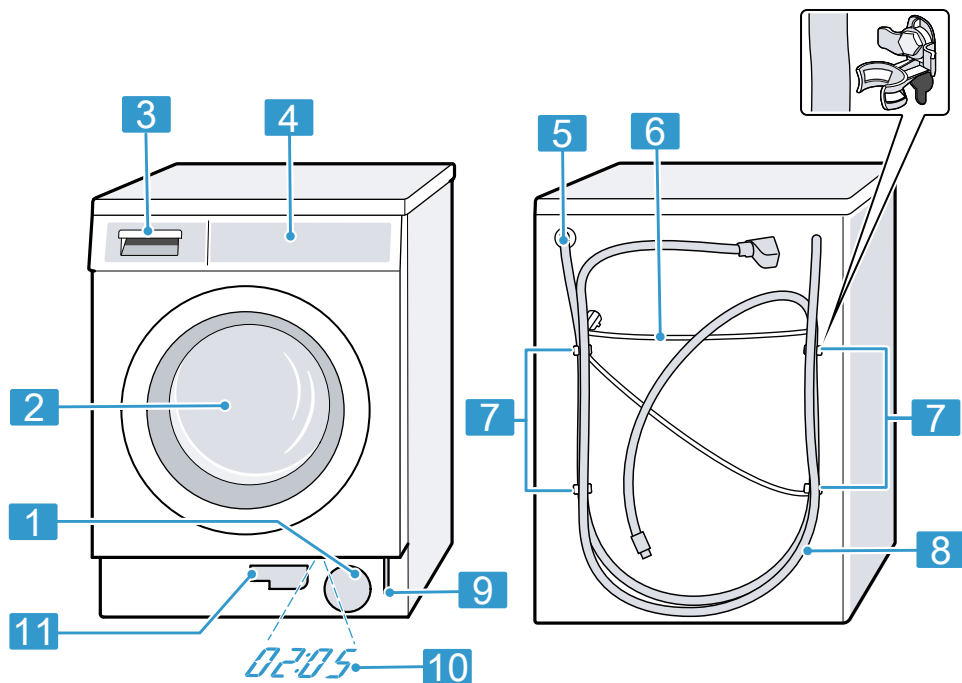
Priključne podatke aparata najdete v tehničnih podatkih → *Stran 65*.

2. Preverite omrežni vtič glede dobre pritrditve.

## 5 Spoznavanje

### 5.1 Aparat

Tukaj najdete pregled sestavnih delov svojega aparata.

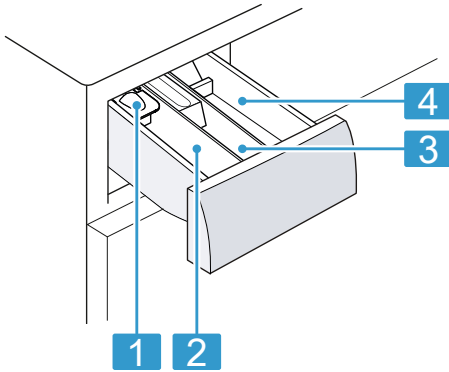


Glede na tip aparata se lahko podrobnosti na sliki razlikujejo, npr. barva in oblika.

<b>1</b>	Vzdrževalna loputa črpalke za pralno raztopino → <i>Stran 48</i>
<b>2</b>	Vrata
<b>3</b>	Predal za pralna sredstva → <i>Stran 23</i>
<b>4</b>	Upravljalni elementi → <i>Stran 23</i>
<b>5</b>	Odtočna gibka cev → <i>Stran 20</i>

<b>6</b>	Omrežni priključni kabel → <i>Stran 21</i>
<b>7</b>	Transportna varovala → <i>Stran 14</i>
<b>8</b>	Dovodna cev → <i>Stran 20</i>
<b>9</b>	Odklepanje v sili → <i>Stran 60</i>
<b>10</b>	Timelight → <i>Stran 45</i>
<b>11</b>	Cev za praznjenje → <i>Stran 48</i>

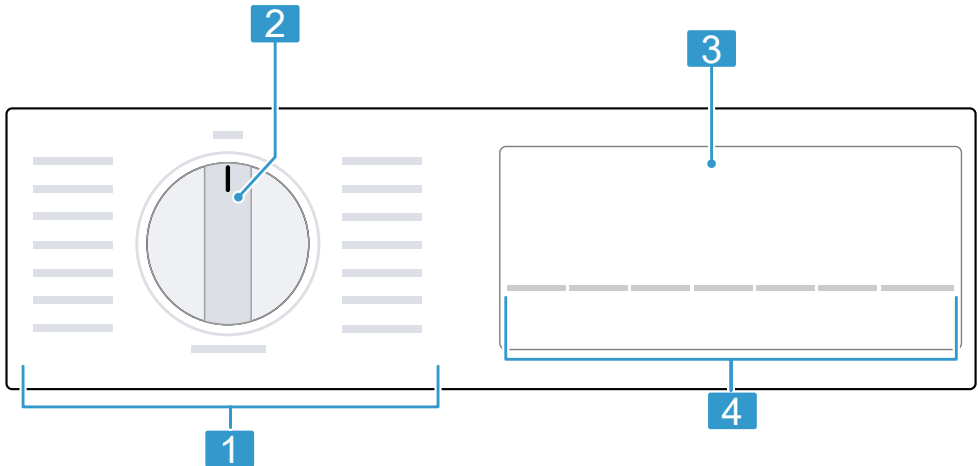
## 5.2 Predal za pralna sredstva



- 1** Pomoč pri doziranju tekočega pralnega sredstva  
→ "Vstavite pripomoček za doziranje tekočih pralnih sredstev", *Stran 40*
- 2** Prekat II:
  - Pralno sredstvo za glavno pranje
  - Sredstvo za mehčanje vode
  - Belilo
  - Solj za odstranjevanje madežev
- 3** Prekat ☼:
  - Mehčalec
  - Tekoči škrob
  - Sredstvo za impregniranje
- 4** Prekat I:
  - Pralno sredstvo za predpranje
  - Higijensko pralno sredstvo

## 5.3 Upravljalni elementi

Prek upravljalnega polja nastavite vse funkcije svojega aparata in dobite informacije o stanju delovanja.



**1** Programi → *Stran 28*

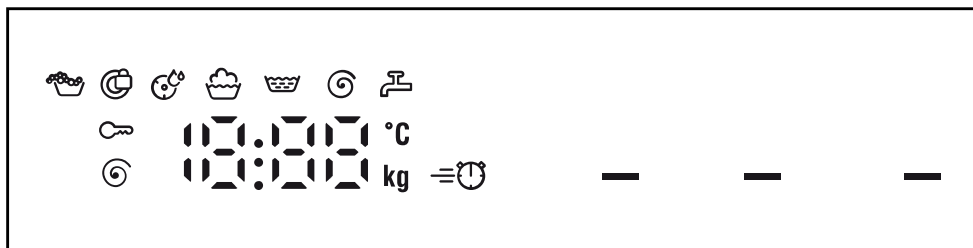
**2** Programsko stikalo  
→ *Stran 39*

**3** Zaslón → *Stran 24*

**4** Tipke

## 6 Zaslon





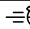
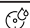


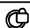
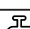
Na prikazovalniku so prikazane trenutne nastavljene vrednosti, možnosti izbire ali pa opozorilna besedila.



Prikaz	Naziv	Opis
0:40 <sup>1</sup>	Trajanje programa/preostali čas programa	Predvideno približno trajanje programa ali preostali čas programa.
10h <sup>1</sup>	Končano čez	Konec programa je določen in prikažejo se preostale ure. → "Tipke", Stran 26
8 kg <sup>1</sup>	Priporočena količina perila	Največja količina perila za nastavljeni program v kg.
- - - 1400	Število vrtljajev ožemanja	Nastavljeno število vrtljajev ožemanja v vrt/min. → "Tipke", Stran 26 0: brez končnega ožemanja, samo črpanje - - -: izpiranje stop, brez črpanja
- - - 70	Temperatura	Nastavljena temperatura v °C. → "Tipke", Stran 26 - - (hladno)

<sup>1</sup> Primer

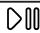




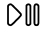
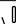



Prikaz	Naziv	Opis
—	Vklop/premor	Zagon, prekinitev ali premor <ul style="list-style-type: none"> <li>sveti: program se izvaja in ga lahko prekinete ali naredite premor.</li> <li>utripa: program lahko zaženete ali nadaljujete.</li> </ul>
	Pranje	Stanje programa
	Izpiranje	Stanje programa
	Ožemanje	Stanje programa
- - -	Izpiranje stop	Stanje programa
End	Konec programa	Stanje programa
	Otroško varovalo	<ul style="list-style-type: none"> <li>sveti: otroško varovalo je aktivirano.</li> <li>utripa: otroško varovalo je aktivirano in programsko stikalo je bilo premaknjeno. → "Deaktiviranje otroškega varovala", Stran 44</li> </ul>
	SpeedPerfect	Pranje s skrajšanim časom je aktivirano. → "Tipke", Stran 26
	Opomnik za čiščenje bobna	utripa: boben je umazan. Izvedite program  Drum Clean za čiščenje in nego bobna in posode za pralno raztopino. → "Čiščenje bobna", Stran 46
	Zaznavanje pene	Aparat je zaznal preveč pene.
	Vrata	<ul style="list-style-type: none"> <li>sveti: vrata so zaklenjena in jih ni mogoče odpreti.</li> <li>utripa: vrata niso zaprta.</li> <li>ugasnjeno: vrata so odklenjena in jih lahko odprete.</li> </ul>
	Vodovodna pipa	<ul style="list-style-type: none"> <li>Ni vodnega tlaka.</li> <li>Vodni tlak je prenizek.</li> </ul>
E:35 / -10 <sup>1</sup>	Napaka	Koda napake, prikaz napake, signal.
<sup>1</sup> Primer		

## 7 Tipke

Izbira nastavitve programa je odvisna od nastavljenega programa. Možnosti izbire za vsak program najdete v pregledu za

→ "Programi", Stran 28.

Tipka	Izbira	Opis
Start/Reload 	<ul style="list-style-type: none"> <li>■ vklop</li> <li>■ prekinitvev</li> <li>■ premor</li> </ul>	Zagon, prekinitvev programa ali premor.
Speed Perfect	<ul style="list-style-type: none"> <li>■ aktiviranje</li> <li>■ deaktiviranje</li> </ul>	Aktiviranje ali deaktiviranje pranja s krajšim časom. <b>Opomba:</b> Poraba energije se zviša. To ne vpliva na rezultat pranja.
Finished in  (Končano v)	1–24 ur	Določite čas konca programa. Trajanje programa je že všteto v nastavljeni številu ur. Po zagonu programa se prikaže trajanje programa.
Temp.  (Izbira temperature)	– – – 70 °C	Prilagodite temperaturo v °C.
Spin  (Zmanjševanje hitrosti centrifuge)	– – – – 1400	Spremenite število vrtljajev ožemanja ali aktivirajte – – – (izpiranje stop). Če izberete – – –, se voda ob koncu pranja ne izčrpa in ožemanje je deaktivirano. Perilo ostane v zadnji vodi za izpiranje.
 3 sec. (Otroška zaščita 3 sek.)	<ul style="list-style-type: none"> <li>■ aktiviranje</li> <li>■ deaktiviranje</li> </ul>	Aktivirajte ali deaktivirajte otroško varovalo. Zavarujte upravljalne elemente pred nenamernim upravljanjem. Če aktivirate otroško varovalo in izklopite aparat, ostane otroško varovalo aktivirano. → "Otroško varovalo", Stran 43
Start/Reload 	Osnovne nastavitve	Spremenite osnovne nastavitve aparata.
Prewash  (Predpranje)	<ul style="list-style-type: none"> <li>■ aktiviranje</li> <li>■ deaktiviranje</li> </ul>	Aktivirajte ali deaktivirajte predpranje, npr. za pranje močno umazanega perila.





<b>Tipka</b>	<b>Izbira</b>	<b>Opis</b>
Water/Rinse +  (Voda & izpiranje plus)	<ul style="list-style-type: none"><li>■ aktiviranje</li><li>■ deaktiviranje</li></ul>	Aktivirajte ali deaktivirajte pranje z večjo količino vode in enim dodatnim izpiranjem. Priporočljivo pri posebno občutljivi koži ali na področjih z zelo mehko vodo.

## 8 Programi




Tu boste našli pregled programov. Dobili boste informacije o količini perila in možnih nastavitvah programa.

**Nasvet:** Nalepke za nego perila vam bodo še dodatno pomagale pri izbiri programa.






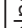


→ "Simboli za nego na etiketah za nego", *Stran 37*

Program	Opis	Nastavitve programa
Cottons  (Bombaž)	Pranje odpornih tkanin iz bombaža, lanu in mešanih vlaken. Primerno tudi kot skrajšani program za normalno umazano perilo, če aktivirate Speed Perfect. Če je Speed Perfect aktivirano, se največja količina perila zmanjša na 5 kg.	<ul style="list-style-type: none"> <li>Prewash </li> <li>Spin  - - - (izpiranje stop)</li> <li>Water/Rinse + </li> <li>Speed Perfect</li> <li>največje število vrtljajev ožemanja (vrt/min)<sup>1</sup> 1400</li> <li>najvišja temperatura (°C) 70</li> </ul>




<sup>1</sup> Nastavitev programa

Program	Opis	Nastavitve programa
Eco 40-60	<p>Pranje tkanin iz bombaža, lanu in mešanih vlaken.</p> <p><b>Opomba:</b> Tkanine, ki jih v skladu s simbolom za nego perila lahko perete pri temperaturi od 40 °C  do 60 °C , lahko perete skupaj. Učinkovitost pranja ustreza najboljšemu možnemu razredu učinkovitosti pranja v skladu z zakonodajo. Pri tem programu se temperatura samodejno prilagodi količini perila, da dosežete optimalno energijsko učinkovitost in najboljše možno učinkovitost pranja. Temperature pranja ni mogoče spremeniti.</p>	<p>●</p> <p>●</p> <p>●</p> <p>—</p> <p>1400</p> <p>—</p>
Easy Care  (Enostavna nega)	Pranje tkanin iz sintetične in mešanih vlaken.	<p>●</p> <p>●</p> <p>●</p> <p>●</p> <p>1200</p> <p>60</p>

<sup>1</sup> Nastavitve programa


Program	Opis	Nastavitve programa			
		Prewash 	●	●	-
		Spin  - - - (izpiranje stop)	●	●	●
		Water/Rinse + 	●	●	-
		Speed Perfect	●	-	-
		največje število vrtljajev ožemanja (vrt/min) <sup>1</sup>	1400	800	800
		najvišja temperatura (°C)	60	40	40
	<p>največja količina perila (kg)</p> <p>Quick Mix  (Hitro pranje/Mešano) 4</p> <p>Pranje tkanin iz bombaža, lanu, sintetične in mešanih vlaken. Primerno za malo umazano perilo.</p> <p> Delicates/Silk (Občutljivo/Svila) 2</p> <p>Pranje občutljivih pralnih tkanin iz svile, viskoze in sintetične. Uporabite pralno sredstvo za občutljivo perilo ali svilo.</p> <p><b>Opomba:</b> Posebno občutljive kose perila ali perilo s kaveljci, zankami ali loki perite v mrežici.</p> <p> Wool  (Volna) 2</p> <p>Pranje tkanin iz volne ali z deležem volne za ročno in strojno pranje. Da se perilo ne bi skrčilo, boben posebno nežno in z dolgimi premori premika tkanine. Uporabite pralno sredstvo za volno.</p> <p>Rinse  (Izpiranje) -</p> <p>Izpiranje, ki mu sledi ožemanje in črpanje vode.</p> <p><sup>1</sup> Nastavitev programa</p>				



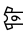


Program	Opis	Nastavitve programa
Drum Clean (Čiščenje bobna)	<p><b>Opomba:</b> Da preprečite prekomerno penjenje, pred pranjem zvijte kos perila in iz njega iztisnite zrak.</p> <p>Čiščenje in nega bobna. Program uporabite v naslednjih primerih:</p> <ul style="list-style-type: none"> <li>■ pred prvo uporabo</li> <li>■ pri pogostem pranju pri temperaturi 40 °C in manj</li> <li>■ po daljši odsotnosti</li> </ul> <p>Uporabljajte univerzalni pralni prašek ali pralno sredstvo z belilom. Količino pralnega sredstva prepolovite, da preprečite penjenje. Ne uporabljajte mehčalca. Ne uporabljajte pralnega sredstva za volno in občutljivo perilo ali tekočega pralnega sredstva.</p>	<p>Speed Perfect</p> <p>največje število vrtljajev ožemanja (vrt/min)<sup>1</sup> 1200</p> <p>najvišja temperatura (°C)</p> <p>Water/Rinse + </p> <p>Spin  - - - (izpiranje stop)</p> <p>Prewash </p>

<sup>1</sup> Nastavitve programa



Program	Opis	Nastavitve programa	največje število vrtljajev ožemanja (vrt/min) <sup>1</sup>	najvišja temperatura (°C)
Night Wash Mix (Nočno pranje)	<p><b>Opomba:</b> Če dalj časa niste uporabili programa s temperaturo 60 °C ali več, utripa prikaz za čiščenje bobna, da vas opomni.</p> <p>Pranje tkanin iz bombaža, lanu, sinte-tike in mešanih vlaken. Primerno za tiho pranje ponoči. Zvočni signal ob koncu programa je deaktiviran in nastavljen je zmanjšano število vrtljajev pri končnem ože-manju.</p>	<p>●</p> <p>●</p> <p>●</p> <p>●</p> <p>1400</p> <p>60</p>	<p>●</p> <p>●</p> <p>●</p> <p>●</p> <p>1</p> <p>800</p> <p>60</p>	<p>●</p> <p>●</p> <p>●</p> <p>●</p> <p>1</p> <p>800</p> <p>60</p>
Shirts/Blouses (Srajce/Bluze)	<p>Pranje srajc in bluz, ki jih ni treba likati, iz bombaža, lanu, sintetike in mešanih vlaken.</p> <p><b>Opomba:</b> Srajce in bluze iz svile ali občutljivih materialov perite na programu  Delicates/Silk.</p>			

<sup>1</sup> Nastavitev programa

Program	Opis	Nastavitve programa
<p> Sportswear (Športna oblačila)</p>	<p>Pranje športnih oblačil in oblačil za prosti čas iz sintetike, mikrovlaken in flisa.</p> <p>Uporabite pralno sredstvo za športna oblačila.</p> <p>Ne uporabljajte mehčalca.</p> <p><b>Nasvet:</b> Močno umazano perilo perite na programu Easy Care .</p>	<p>●</p> <p>●</p> <p>●</p> <p>—</p> <p>800</p> <p>40</p>
<p>Su-per Quick 15'/30'  (Hitro 15'/30')</p>	<p>Pranje tkanin iz bombaža, sintetike in mešanih vlaken. Kratek program za malo umazane majhne kose perila. Program traja pribl. 30 minut. Če želite trajanje programa skrajšati na 15 minut, aktivirajte Speed Perfect. Največja količina perila se zmanjša na 2 kg.</p>	<p>—</p> <p>●</p> <p>●</p> <p>●</p> <p>1200</p> <p>40</p>

<sup>1</sup> Nastavitev programa

## 9 Pribor

Uporabljajte originalni pribor. Ta je prilagojen vašemu aparatu.

	<b>Uporaba</b>	<b>Kataloška številka</b>
Podaljšek dovodne cevi	Podaljšek dovodne cevi za hladno vodo ali za Aquastop (2,50 m).	WMZ2381
Spone	Večja stabilnost aparata.	WMZ2200
Vložek za tekoče pralno sredstvo	Doziranje tekočega pralnega sredstva.	00605740
Drzne plošče	Olajšajo vstavljanje aparata v vgradno nišo.	00661827
Komplet za zvišanje	Komplet za zvišanje pri vgradnji ali namestitvi pod visok delovni pult.	WMZ20441

## 10 Pred prvo uporabo

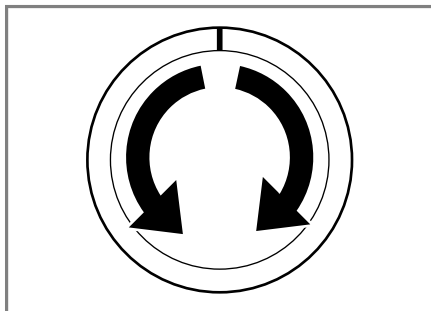
Pripravite aparat na uporabo.

### 10.1 Zagon pranja brez perila

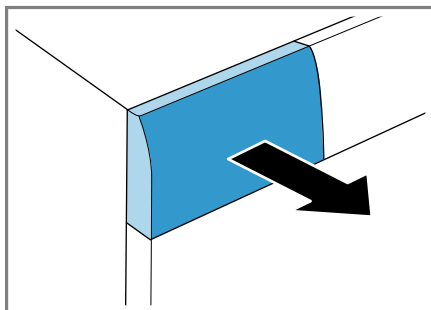
Preden je aparat zapustil tovarno, je bil temeljito preizkušen. Da odstranite morebitne ostanke vode, prvič perite brez perila.

**Opomba:** Za varno uporabo aparata upoštevajte informacije na temo Varnost → *Stran 4* in Preprečevanje materialne škode → *Stran 10*.

1. Programsko stikalo pomaknite v položaj  **Drum Clean**.

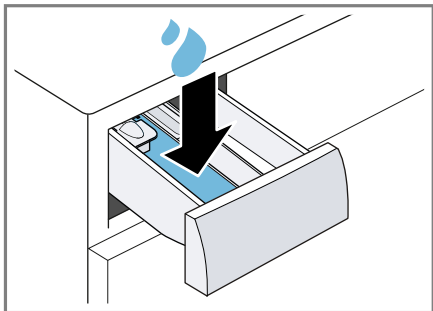


2. Zaprite vrata.
3. Izvlecite predal za pralna sredstva.

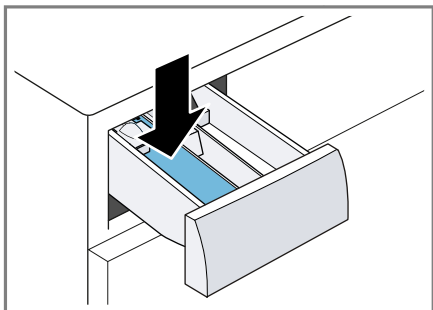


## sl Perilo

4. V prekat II nalijte pribl. 1 liter vode iz vodovoda.

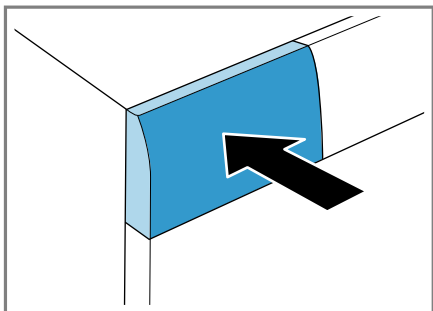



5. V prekat II dodajte pralni prašek.



Da preprečite penjenje, uporabite le polovico količine pralnega sredstva, ki jo proizvajalec priporoča za malo umazano perilo. Ne uporabljajte pralnega sredstva za volno ali občutljivo perilo.

6. Zaprite predal za pralna sredstva.



7. Za zagon programa pritisnite **Start/Reload** .

- ✓ Na zaslonu se prikaže preostali čas trajanja programa.
  - ✓ Timelight na tleh izmenično prikazuje preostali čas trajanja programa in trenutni status programa.
  - ✓ Po koncu programa se na zaslonu prikaže: "End".
  - ✓ Timelight na tleh prikazuje konec programa.
8. Zaženite prvo pranje ali obrnite programsko stikalo na **Off**, da izklopite aparat.  
→ "Osnovno upravljanje",  
Stran 39

---

## 11 Perilo

### 11.1 Priprava perila

#### POZOR!

Predmeti, ki ostanejo v perilu, lahko poškodujejo perilo in boben.

- ▶ Pred uporabo odstranite vse predmete iz žepov oblačil.
- ▶ Pripravite perilo, da varujete aparat in perilo.
  - izpraznite vse žepe
  - skrtajte pesek iz vseh zavihkov in žepov
  - zapnite prevleke za odeje in vzglavnike
  - zapnite vse zadrge, sprijemala, kaveljčke in zanke
  - zvežite pasove in trakove ali uporabite mrežico
  - odstranite kolesca in obežilne vrvice za zavese ali uporabite mrežico
  - za majhne in občutljive kose perila, npr. otroške nogavičke, uporabite mrežico
  - razprite in zrahljajte perilo
  - velike in majhne kose perila perite skupaj

- sveže madeže namočite z milnico (ne drgnite)
- nekateri trdovratni in zasušeni madeži izginejo šele po večkratnem pranju

## 11.2 Razvrščanje perila

**Opomba:** Za varno uporabo aparata upoštevajte informacije na temo Varnost → *Stran 4* in Preprečevanje materialne škode → *Stran 10*.

- ▶ Za boljši rezultat pranja in za manjše razbarvanje pred pranjem razvrstite perilo po naslednjih merilih.
  - Vrsta tkanine in vrsta vlaken
  - belo perilo
  - pisano perilo
    - Novo pisano perilo prvič perite ločeno od drugega perila.
  - Umazanost → *Stran 37*
  - Simboli za nego na etiketah za nego → *Stran 37*

## 11.3 Stopnje umazanosti

Stopnja umazanosti	Umazanost	Primeri
rahla	<ul style="list-style-type: none"> <li>▪ ni vidne umazanije ali madežev</li> <li>▪ perilo se je navzelo vonjav</li> </ul>	lahka poletna ali športna oblačila, nošena le nekaj ur
normalna	vidna umazanija ali rahli madeži	<ul style="list-style-type: none"> <li>▪ majice, srajce ali bluže so prepotene ali večkrat nošene</li> <li>▪ brisače ali posteljnina, uporabljene do enega tedna</li> </ul>
močna	izrazito vidna umazanija ali madeži	kuhinjske krpe, otroško perilo ali delovna oblačila

## 11.4 Simboli za nego na etiketah za nego

Simboli navajajo priporočeni program in številke v simbolih pomenijo najvišjo priporočeno temperaturo pranja.

Simbol	Postopek pranja	Priporočen program
	Normalno	Bombaž
	nežno	preprosta nega
	posebej nežno	občutljivo/svila za ročno pranje
	ročno pranje	volna
	ni primerno za pranje v pralnem stroju	–

**Nasvet:** Na [www.ginetex.ch](http://www.ginetex.ch) najdete dodatne informacije o simbolih za nego.

## 12 Pralna in negovalna sredstva

**Opomba:** Za varno uporabo aparata upoštevajte informacije na temo Varnost → *Stran 4* in Preprečevanje materialne škode → *Stran 10*.

Navodila proizvajalca za uporabo in doziranje najdete na embalaži.

### Opombe

- če uporabljate tekoča pralna sredstva, uporabljajte le takšna, ki sama tečejo
- ne mešajte različnih tekočih pralnih sredstev
- ne mešajte pralnih sredstev in mehčalca
- Ne uporabljajte nobenih izdelkov, ki imajo veliko dodatkov, in močno zgoščenih izdelkov.
- ne uporabljajte sredstev, ki vsebujejo topila, jedkih sredstev ali sredstev, ki povzročajo uhajanje plinov, npr. tekočega belila
- barvila uporabljajte varčno, sol lahko razžre nerjaveče jeklo
- v aparatu ne uporabljajte sredstev za razbarvanje

### 12.1 Priporočena pralna sredstva

Pralno sredstvo	Tkanine	Program-Program	Temperatura
Univerzalno pralno sredstvo z optičnimi posvetlitvami	toplotno odporne bele tkanine iz lanu ali bombaža	Bombaž	od hladno do 90 °C
Pralno sredstvo za barvano perilo brez belila in optičnih posvetlitev	barvaste tkanine iz lanu ali bombaža	Bombaž	od hladno do 60 °C
Pralno sredstvo za barvaste/občutljive tkanine brez optičnih posvetlitev	barvaste tkanine iz vlaken za preprosto nego ali sintetike	Preprosta nega	od hladno do 60 °C
Pralno sredstvo za občutljivo perilo	občutljive fine tkanine iz svile ali viskoze	Občutljivo/svila	od hladno do 40 °C
Pralno sredstvo za volno	Volna	Volna	od hladno do 40 °C

**Nasvet:** Na [www.cleanright.eu](http://www.cleanright.eu) so vam na voljo številne dodatne informacije o pralnih, negovalnih in čistilnih sredstvih za zasebno uporabo.

## 12.2 Doziranje pralnega sredstva

Doziranje pralnega sredstva je odvisno od:

- količine perila
- stopnje umazanosti

- trdote vode  
O trdoti vode se pozanimajte pri lokalnem vodovodnem podjetju ali jo sami določite s testerjem trdote vode.

### Trdota vode

Območje trdote	Skupna trdota v mmol/l	nemška trdota v dH
mehka (I)	0–1,5	0–8,4
srednje trda (II)	1,5–2,5	8,4–14
trda (III)	nad 2,5	nad 14

### Primer proizvajalčeve navedbe za pralno sredstvo

Podatki za ta primer se nanašajo na običajno količino perila 4–5 kg.

Umazanost	rahla	običajna	močna
Trdota vode: mehka/srednje trda	40 ml	55 ml	80 ml
Trdota vode: trda/zelo trda	55 ml	80 ml	105 ml

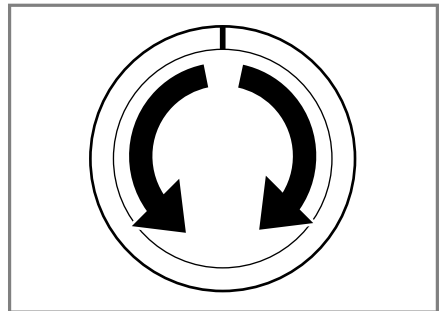
Količine doziranja najdete na embalaži proizvajalca.

- Količino doziranja prilagodite dejanski količini perila.

## 13 Osnovno upravljanje

### 13.1 Vklopite aparat

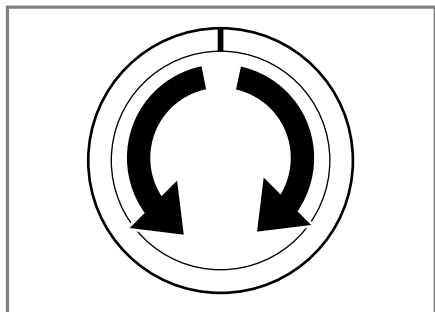
- ▶ Programsko stikalo nastavite na program.



**Opomba:** Boben je po odpiranju, zapiranju in zagonu programa osvetljen. Osvetlitev samodejno ugasne.

## 13.2 Nastavitev programa

1. Programsko stikalo obrnite na želeni program → *Stran 28*.



2. Po potrebi prilagodite nastavitve programa → *Stran 40*.

## 13.3 Prilagoditev nastavitvev programa

Glede na program in potek programa lahko prilagodite ali aktivirate in deaktivirate nastavitve.

**Opomba:** Pregled vseh nastavitvev programa:

**Zahteva:** Program je nastavljen.

- ▶ Prilagodite nastavitve programa. Nastavitve tega programa se ne shranijo trajno.

## 13.4 Naložite perilo

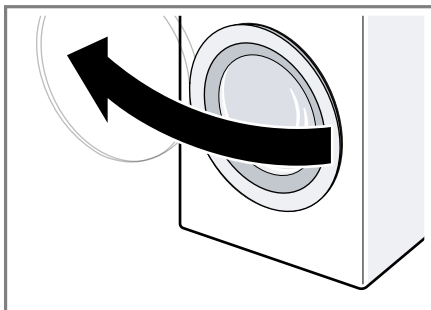
### Opombe

- Za varno uporabo aparata upoštevajte informacije na temo Varnost → *Stran 4* in Preprečevanje materialne škode → *Stran 10*.
- Da preprečite mečkanje, upoštevajte največjo količino perila za program → *Stran 28*.

**Zahteva:** Pripravite perilo in ga razvrstite.

→ "Perilo", *Stran 36*

1. Odprite vrata.

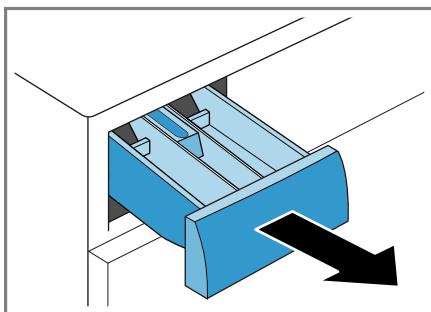


2. Prepričajte se, da je boben prazen.
3. Perilo razgrnite in ga naložite v boben.
4. **Opomba:** Prepričajte se, da perila niste priprli z vrati. Zaprite vrata.

## 13.5 Vstavite pripomoček za doziranje tekočih pralnih sredstev

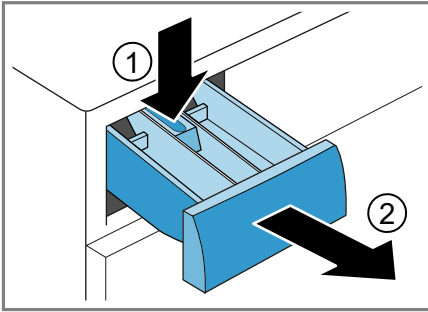
Če pripomoček za doziranje naročite kot pribor, morate vstaviti pripomoček za doziranje.

1. Izvlecite predal za pralna sredstva.

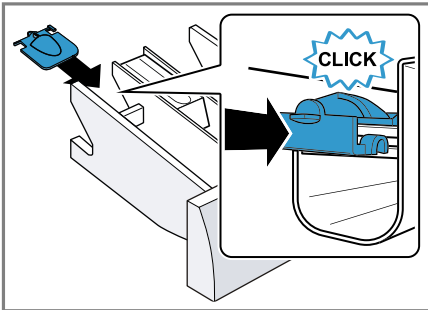




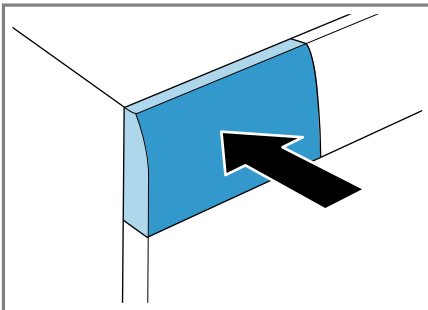
2. Vložek potisnite navzdol in izvlecite predal za pralna sredstva.



3. Vstavite pripomoček za doziranje.



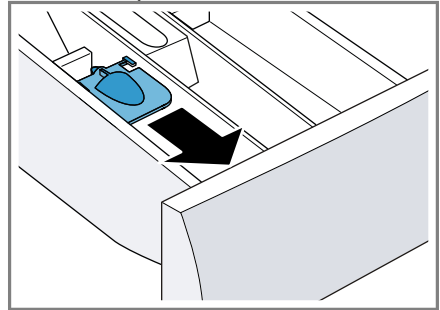
4. Vstavite predal za pralna sredstva.



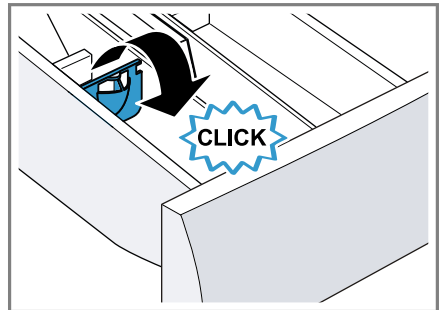
### 13.6 Uporaba pripomočka za doziranje tekočega pralnega sredstva

Za doziranje tekočih pralnih sredstev lahko v predalu za pralna sredstva uporabite pripomoček za doziranje.

1. Izvlecite predal za pralna sredstva.
2. Pripomoček za doziranje potisnite naprej.



3. Pripomoček za doziranje poklopite navzdol, da se zaskoči.



4. Zaprite predal za pralna sredstva.

### 13.7 Polnjenje pralnih in ne-govalnih sredstev

#### Opombe

- Za varno uporabo aparata upoštevajte informacije na temo Varnost → *Stran 4* in Preprečevanje materialne škode → *Stran 10*.

- Pripomočka za doziranje tekočih pralnih sredstev ne uporabljajte pri pralnih sredstvih v gelu, pralnem prašku, aktiviranem predpranju in pri programih z izbranim časom „Konec čez“.

**Zahteva:** Pozanimajte se o optimalni količini doziranja pralnega in negovalnega sredstva. → *Stran 38*

1. Izvlecite predal za pralna sredstva.
2. Napolnite pralno sredstvo.  
→ *"Predal za pralna sredstva", Stran 23*
3. Po potrebi dodajte negovalno sredstvo.
4. Zaprite predal za pralna sredstva.

## 13.8 Zagon programa

**Opomba:** Če želite spremeniti čas do konca programa, najprej nastavite čas Končano čez.

- ▶ Pritisnite **Start/Reload** ▷∞.
- ✓ Boben se vrti in poteka samodejno zaznavanje količine perila, ki lahko traja do 2 minuti, nato začne pritekati voda.
- ✓ Na zaslonu se prikaže bodisi trajanje programa bodisi čas Končano čez.
- ✓ Timelight na tleh izmenično prikazuje preostali čas trajanja programa in trenutni status programa.
- ✓ Po koncu programa se na zaslonu prikaže: "End".
- ✓ Timelight na tleh prikazuje konec programa.

## 13.9 Prilagoditev časa Končano čez pred zagonom programa

Pred zagonom programa lahko znova prilagodite nastavljeni čas Končano čez.

1. Pritisnite **Start/Reload** ▷∞.

2. Pritiskajte **Finished in** ⌚, da se na zaslonu prikaže zeleni čas Končano čez.

3. Pritisnite **Start/Reload** ▷∞.

## 13.10 Namakanje perila

Pred pranjem lahko perilo namakate v aparatu, tako da začasno prekinete program.

**Opomba:** Dodatno pralno sredstvo ni potrebno. Pralna raztopina se nato uporabi za pranje.

1. Zaženite program.
2. Da začasno prekinete program, po pribl. 10 minutah pritisnite **Start/Reload** ▷∞.
3. Po preteku zelenega časa namakanja ponovno pritisnite **Start/Reload** ▷∞, da se program nadaljuje.

## 13.11 Naknadno dodajanje perila

**Opomba:** Za varno uporabo aparata upoštevajte informacije na temo Varnost → *Stran 4* in Preprečevanje materialne škode → *Stran 10*.

1. Pritisnite **Start/Reload** ▷∞.


Delovanje aparata se zaustavi in aparat preveri, ali lahko dodajate ali odzimate perilo. Upoštevajte stanje programa.

2. Dodajte ali odzimate perilo.
3. Zaprite vrata.
4. Pritisnite **Start/Reload** ▷∞.



## 13.12 Prekinitev programa

Po zagonu programa lahko program kadar koli prekinete.

**Opomba:** Za varno uporabo aparata upoštevajte informacije na temo Varnost → *Stran 4* in Preprečevanje materialne škode → *Stran 10*.

1. Pritisnite **Start/Reload** .
2. Odprite vrata.  
Pri visoki temperaturi in visokem nivoju vode ostanejo vrata aparata iz varnostnih razlogov zaklenjena.
  - Pri visoki temperaturi zaženite program **Rinse** .
  - Pri visokem nivoju vode zaženite program **Spin** ali **Drain** .
3. Vzemite perilo iz aparata.

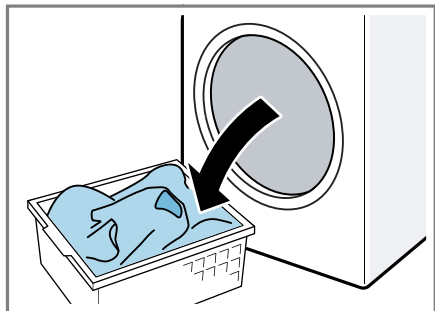
### 13.13 Nadaljevanje programa po uporabi funkcije Izpiranje stop

1. Nastavite program **Spin** ali **Drain** .
2. Pritisnite **Start/Reload** .

### 13.14 Jemanje perila iz aparata

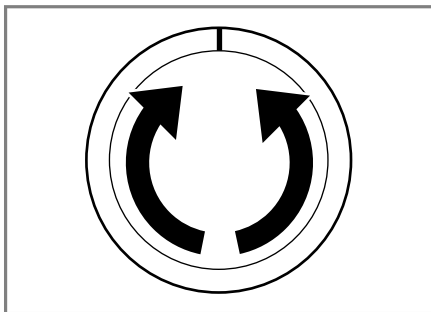
**Opomba:** Za varno uporabo aparata upoštevajte informacije na temo Varnost → *Stran 4* in Preprečevanje materialne škode → *Stran 10*.

1. Odprite vrata.
2. Vzemite perilo iz aparata.

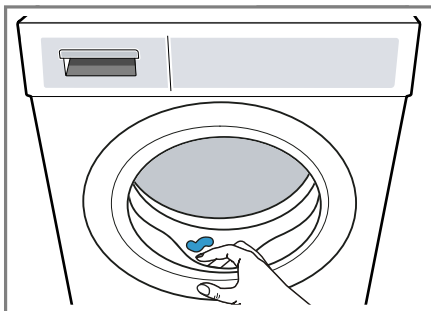


### 13.15 Izklop aparata

1. Programsko stikalo pomaknite v položaj **Off**.



2. Gumijasto tesnilo obrišite do suhega in odstranite tujke.





3. Vrata in predal za pralna sredstva pustite odprta, da lahko preostala voda izhlapi.

## 14 Otroško varovalo

Zavarujte aparat pred nenamernim upravljanjem upravljalnih elementov.

### 14.1 Aktiviranje otroškega varovala



- ▶ Za pribl. 3 sekunde pritisnite obe tipki  **3 sec.**
- ✓ Na zaslonu se prikaže .
- ✓ Upravljalni elementi so zaklenjeni.

## sl Otroško varovalo

- ✓ Otroško varovalo ostane aktivno tudi po izklopu aparata.

### 14.2 Deaktiviranje otroškega varovala

**Zahteva:** Za deaktivacijo otroškega varovala mora biti aparat vklopljen.

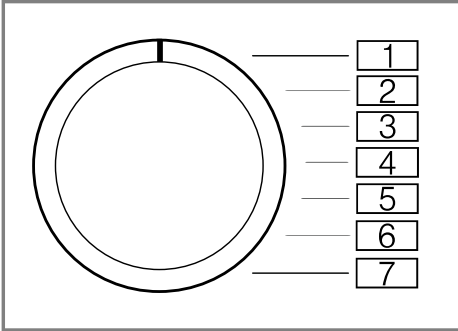
- ▶ Za pribl. 3 sekunde pritisnite obe tipki  **3 sec..**
- ✓ Na zaslonu  ugasne.

## 15 Osnovne nastavitve

Aparat lahko prilagodite svojim potrebam.

### 15.1 Pregled osnovnih nastavitev

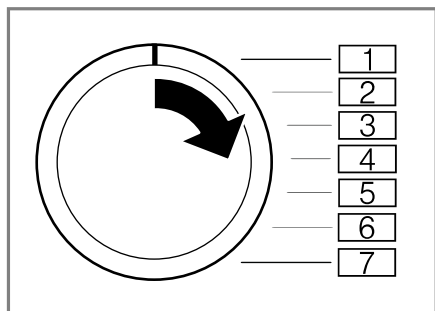
Tu boste našli pregled osnovnih nastavitev aparata.





Osnovna nastavev	Položaj programa	Vrednost	Opis
Zvočni signal za konec	2	0 (izklopljeno) 1 (tiho) 2 (srednja) 3 (glasno) 4 (zelo glasno)	Nastavite glasnost signala ob koncu programa.
Zvok tipk	3	0 (izklopljeno) 1 (tiho) 2 (srednja) 3 (glasno) 4 (zelo glasno)	Nastavite glasnost signala ob pritisku na tipke.
Opomnik za čiščenje bobna	4	On (vklopljeno) OFF (izklopljeno)	Aktivirajte ali deaktivirajte opomnik za čiščenje bobna.
Timelight	5	On (vklopljeno) OFF (izklopljeno)	Vklop/izklop funkcije Timelight (optični prikaz informacij o programu na tleh).

## 15.2 Sprememba osnovnih nastavitev

1. Programsko izbirno stikalo nastavi-te na položaj 1.



2. Pritisnite **Start/Reload**  in hkrati nastavite programsko izbirno stika-lo na položaj 2.
- ✓ Na zaslonu se prikaže trenutna vrednost.
3. Programsko izbirno stikalo nastavi-te na želeni položaj.
4. Da spremenite vrednost, pritisnite **Finished in** .
5. Da shranite spremembo, izklopite aparat.

## 16 Čiščenje in nega

Da bo vaš aparat dolgo časa brez-hibno deloval, ga skrbno čistite in ne-gujte.

### 16.1 Nasveti za nego aparata

Da bo vaš aparat dolgo deloval, upo-šteвайте nasvete za nego aparata.

Ohišje in upra-vljalne elemente obrišite samo z vodo in vlažno krpo.

Deli aparata ostanejo čisti in higienični.

Nemudoma od-stranite vse ostanke pralnega sredstva, pršila ali druge ostan-ke.

Sveže obloge lažje popolnoma odstranite.

Po uporabi pusti-te vrata in predal za pralna sred-stva odprta.

Tako lahko preo-stala voda izhlapi in v aparatu na-stane manj nepri-jetnih vonjav.

### 16.2 Čiščenje bobna


Če pogosto perete pri temperaturi 40 °C in manj ali če aparata dolgo niste uporabljali, očistite boben.

#### **PREVIDNO**

#### **Nevarnost poškodb!**

Če trajno perete pri nizki temperaturi in ne prezračujete aparata, se lahko boben poškoduje, kar lahko povzroči telesne poškodbe.

- ▶ Redno izvajajte program za čišče-nje bobna ali perite pri temperaturi najmanj 60 °C.
- ▶ Po vsaki uporabi pustite vrata in predalček za detergent odprta, da se aparat posuši.

- ▶ Izvedite program  **Drum Clean** brez perila.

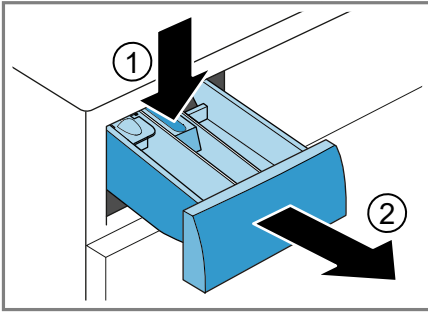
Uporabite univerzalni pralni prašek.

### 16.3 Čiščenje predala za pral-na sredstva

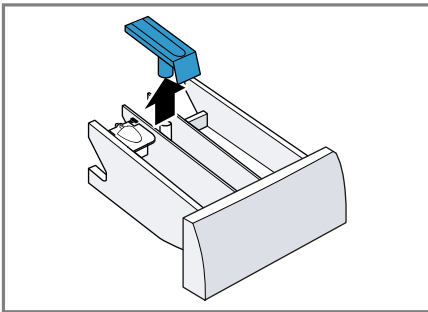
**Opomba:** Za varno uporabo aparata upoštevajte informacije na temo Var-nost → *Stran 4* in Preprečevanje ma-terialne škode → *Stran 10*.

1. Izvlecite predal za pralna sredstva.

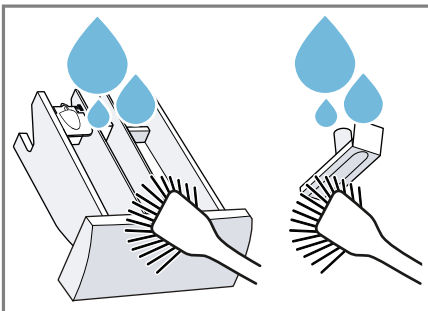
2. Vložek potisnite navzdol in izvlecite predal za pralna sredstva.



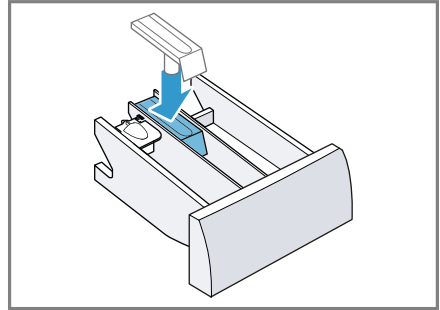
3. Vložek potisnite ven od spodaj navzgor.



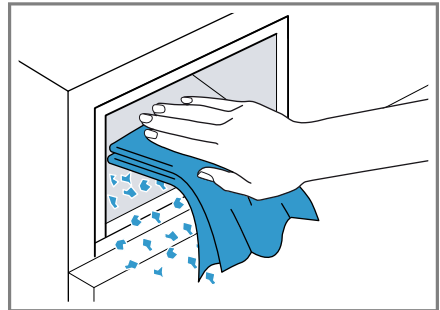
4. Predal za pralna sredstva in vložek operite z vodo in ščetko in ju posušite.



5. Vstavite vložek, da se zaskoči.



6. Očistite odprtino predala za pralna sredstva.



7. Zaprite predal za pralna sredstva.

## 16.4 Odstranjanje vodnega kamna

Če pravilno dozirate pralna sredstva, vam ni treba odstranjevati vodnega kamna iz aparata. Če želite vseeno uporabiti sredstvo za odstranjanje vodnega kamna, upoštevajte proizvajalčeva navodila za uporabo.

### POZOR!

Če uporabljate neprimerna sredstva za odstranjanje vodnega kamna, npr. sredstva za kavne avtomate, se aparat lahko poškoduje.

- Za ta aparat uporabljajte samo sredstva za odstranjanje vodnega kamna, ki jih lahko kupite na spletni strani ali na pooblaščenem servisu proizvajalca.

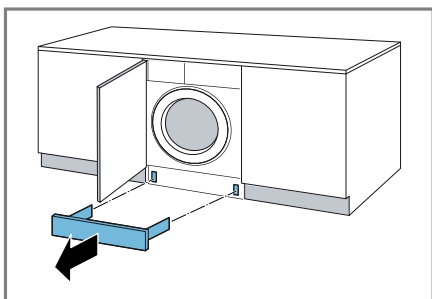
## 16.5 Čiščenje črpalke za pralno raztopino

Očistite črpalko za pralno raztopino, če pride do motenj, npr. zamašitve ali ropotanja.

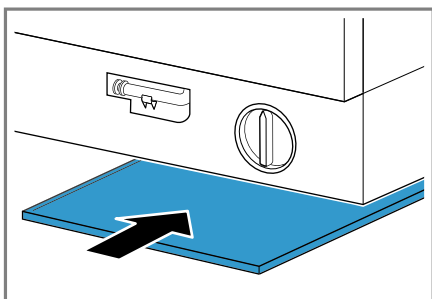
### Praznjenje črpalke za pralno raztopino

**Opomba:** Za varno uporabo aparata upoštevajte informacije na temo Varnost → *Stran 4* in Preprečevanje materialne škode → *Stran 10*.

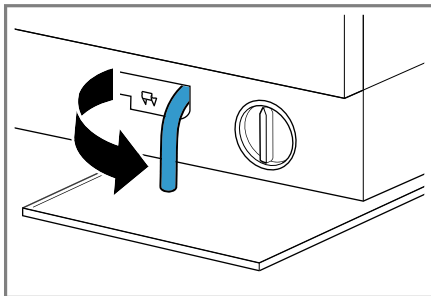
1. Zaprite vodovodno pipo.
2. Izklopite aparat.
3. Izključite vtič aparata iz električnega omrežja.
4. Odstranite podnožje.



5. Pod odprtino potisnite dovolj veliko posodo.

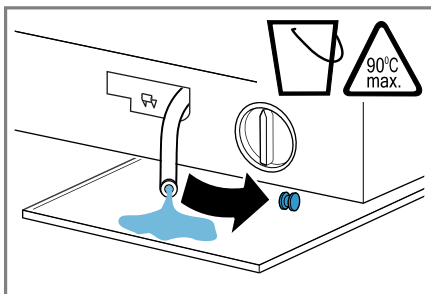


6. Cev za izpraznitev snemite iz držala.

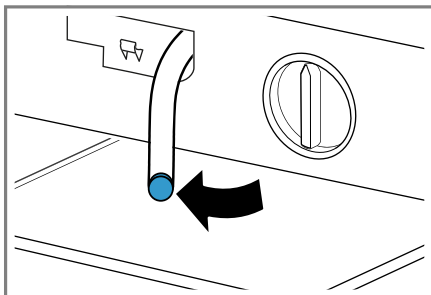


7. **⚠ PREVIDNO - Nevarnost opa- rin!** Pralna raztopina je pri pranju z visokimi temperaturami vroča.  
▶ Ne dotikajte se vroče pralne raztopine.

Snemite pokrovček, da raztopina pralnega sredstva odteče v posodo.

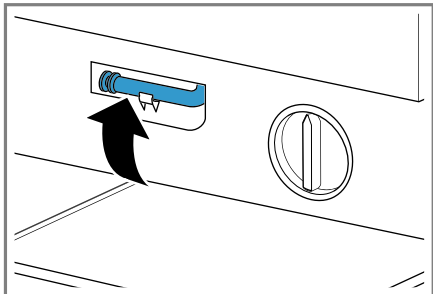


8. Nataknite pokrovček.





9. Cev za izpraznitev vpnite v držalo.

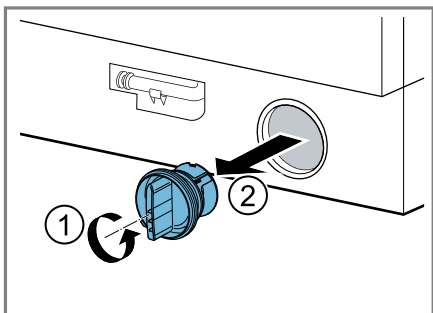


### Čiščenje črpalke za pralno raztopino

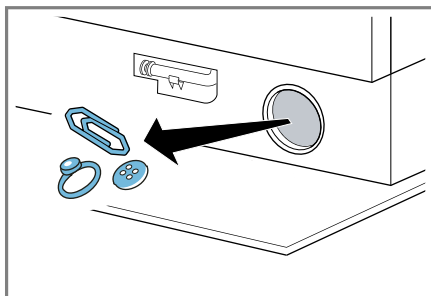
**Opomba:** Za varno uporabo aparata upoštevajte informacije na temo Varnost → *Stran 4* in Preprečevanje materialne škode → *Stran 10*.

**Zahteva:** Črpalka za pralno raztopino je prazna.

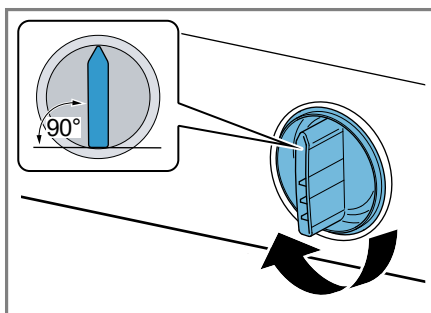
1. Ker je v črpalke za pralno raztopino lahko še nekaj vode, previdno odvijte pokrov črpalke.
  - Zaradi grobe umazanije se lahko filtrski vložek v ohišju črpalke zagosti. Namočite umazanijo in odstranite filtrski vložek.



2. Očistite notranjost, navoje črpalke in ohišje črpalke.



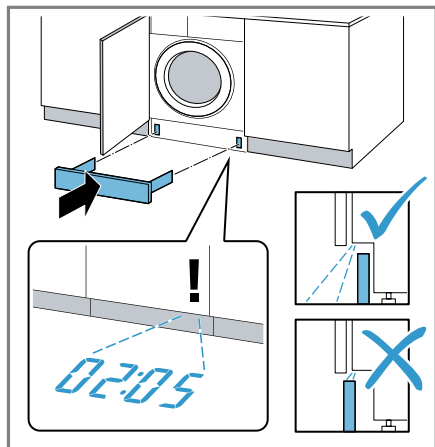
3. Prepričajte se, da se rotor črpalke za pralno raztopino prosto vrti.
4. Namestite pokrov črpalke in ga privijte.




Ročaj pokrova črpalke mora stati navpično.


5. **Opomba:** Ko vstavljate podnožje, pazite, da Timelight ne bo viden, če podnožje izstopa ali če je poravnano z ličnico pohištva.

Namestite podnožje.



### Pred naslednjim pranjem

Da pri naslednjem pranju pralno sredstvo ne bi neuporabljeno steklo v odtok, izvedite program **Drain** , potem ko ste izpraznili črpalko za pralno raztopino.

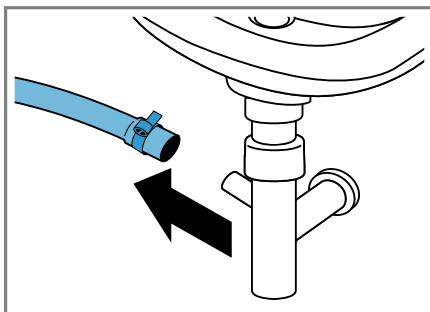
1. Odprite vodovodno pipo.
2. Vtaknite omrežni vtič v vtičnico.
3. Vključite aparat.
4. V prekat II nalijte en liter vode.
5. Zaženite program **Drain** .

### 16.6 Čiščenje odtočne gibke cev na sifonu

Če je odtočna gibka cev na sifonu umazana ali če se pralna raztopina ne črpa, jo morate očistiti.

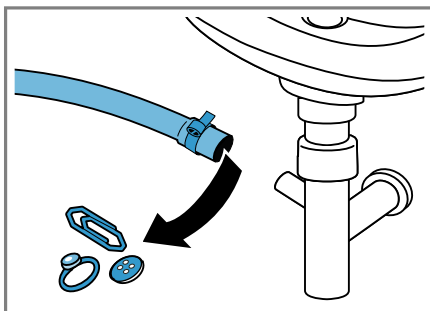
1. Izključite aparat.
2. Izključite vtič aparata iz električnega omrežja.

3. Odvijte cevno objemko in previdno snemite odtočno gibko cev.

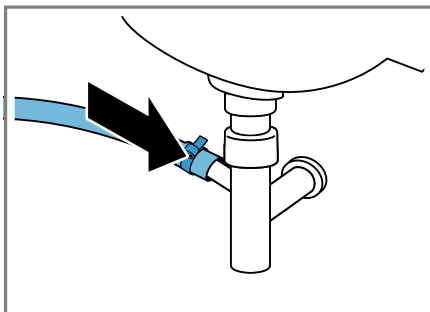


Preostala voda lahko odteče.

4. Očistite odtočno gibko cev in nastavite na sifonu.





5. Nataknite odtočno gibko cev in priključno mesto zavarujte s cevno objemko.



## 16.7 Čiščenje sita v dovodu vode

### Praznjenje dovodne cevi

Da boste lahko očistili sito, najprej izpraznite dovodno cev.

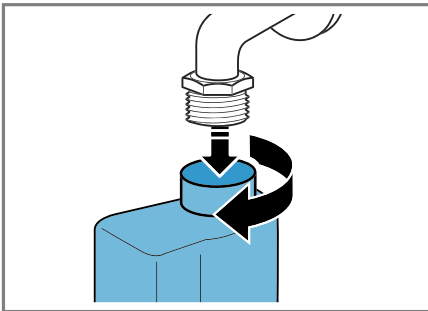
1. Zaprite vodovodno pipo.
2. Nastavite program, razen **Rinse** , **Spin** ali **Drain** .
3. Zaženite program in pustite, da deluje pribl. 40 sekund.
4. Izklopite aparat.
5. Izključite vtič aparata iz električnega omrežja.

### Čiščenje sita na vodovodni pipi

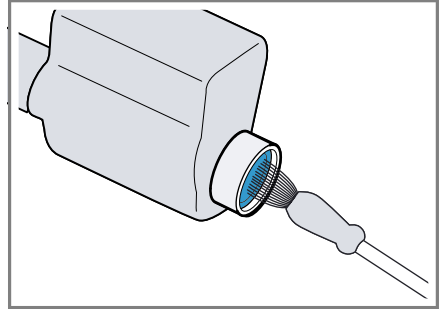
**Opomba:** Za varno uporabo aparata upoštevajte informacije na temo Varnost → *Stran 4* in Preprečevanje materialne škode → *Stran 10*.

**Zahteva:** Dovodna cev je prazna.

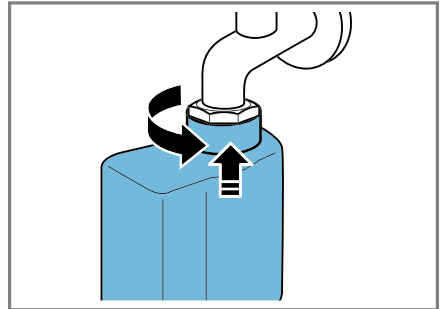
1. Dovodno cev snemite z vodovodne pipe.



2. Očistite sito z majhno ščetko.



3. Priključite dovodno cev in preverite, da tesni.



## 17 Odpravljanje motenj


Manjše motnje na aparatu lahko odpravite sami. Preverite informacije za odpravljanje motenj, preden se obrnete na pooblaščen servis. Tako se izognete nepotrebni stroškom.

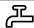






### OPOZORILO

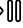








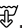
#### **Nevarnost električnega udara!**

Nestrokovna popravila so nevarna.

- ▶ Popravila aparata sme izvajati samo izšolano strokovno osebje.
- ▶ Za popravilo aparata je dovoljeno uporabljati samo originalne nadomestne dele.
- ▶ Če se omrežni priključni vodnik aparata poškoduje, ga mora zamenjati proizvajalec ali njegova servisna služba ali podobna kvalificirana oseba, da se izognete nevarnostim.

Napaka	Vzrok in odprava napak
Zaslon ugasne in <b>Start/Reload</b>  utripa.	Način za varčevanje z energijo je aktiven. <ul style="list-style-type: none"> <li>▶ Pritisnite poljubno tipko.</li> <li>✓ Zaslon znova sveti.</li> </ul>
"E:36 / -10"	<p>Odtočna cev ali odtočna gibka cev je zamašena.</p> <ul style="list-style-type: none"> <li>▶ Očistite odtočno cev in odtočno gibko cev.</li> </ul>
	<p>Odtočna cev ali odtočna gibka cev je prepognjena ali stisnjena.</p> <ul style="list-style-type: none"> <li>▶ Prepričajte se, da odtočna cev in odtočna gibka cev nista prepognjeni ali stisnjeni.</li> </ul>
	<p>Črpalka za pralno raztopino je zamašena.</p> <ul style="list-style-type: none"> <li>▶ → "<i>Čiščenje črpalke za pralno raztopino</i>", <i>Stran 48</i></li> </ul>
	<p>Odtočna gibka cev je priključena previsoko.</p> <ul style="list-style-type: none"> <li>▶ Odtočno gibko cev namestite največ 1 meter visoko.</li> </ul>
	<p>Dozirali ste preveč pralnega sredstva.</p> <ul style="list-style-type: none"> <li>▶ Takojšnji ukrep: jedilno žlico mehčalca zmešajte z 0,5 l vode in vlijte mešanico v levi prekat (ne pri oblačilih za prosti čas, športnih oblačilih in tkaninah s puhom).</li> <li>▶ Pri naslednjem pranju enake količine perila zmanjšajte količino pralnega sredstva.</li> </ul>
	<p>Na odtočno gibko cev je nameščen nedovoljen podaljšek.</p> <ul style="list-style-type: none"> <li>▶ Z odtočne gibke cevi odstranite nedovoljene podaljške. Priključitev aparata</li> </ul>



Napaka	Vzrok in odprava napak
"E:36 / -25 / -26"	<p>Črpalka za pralno raztopino je zamašena.</p> <p>▶ → "Čiščenje črpalke za pralno raztopino", <i>Stran 48</i></p>
	<p>Vodni tlak je prenizek.</p> <p>Odprava napake ni možna.</p> <hr/> <p>Sito v dovodu vode je zamašeno.</p> <p>▶ Očistite sito v dovodu vode → <i>Stran 51</i>.</p> <hr/> <p>Vodovodna pipa je zaprta.</p> <p>▶ Odprite vodovodno pipo.</p> <hr/> <p>Dovodna cev je prepognjena ali stisnjena.</p> <p>▶ Prepričajte se, da dovodna cev ni prepognjena ali stisnjena.</p>
"E:35 / -10"	<p>V talni kadi je voda.</p> <p>▶ Zaprite vodovodno pipo.</p> <p>▶ Pokličite pooblaščen servis. → "Servisna služba", <i>Stran 62</i></p> <hr/> <p>Aparat ne tesni.</p> <p>▶ Zaprite vodovodno pipo.</p> <p>▶ Pokličite pooblaščen servis. → "Servisna služba", <i>Stran 62</i></p>
	<p>Dozirali ste preveč pralnega sredstva.</p> <p>▶ Takojšnji ukrep: jedilno žlico mehčalca zmešajte z 0,5 l vode in vlijte mešanico v levi prekat (ne pri oblačilih za prosti čas, športnih oblačilih in tkaninah s puhom).</p> <p>▶ Pri naslednjem pranju enake količine perila zmanjšajte količino pralnega sredstva.</p>
 sveti.	<p>Temperatura je previsoka.</p> <p>▶ Počakajte, da se temperatura zniža.</p> <p>▶ → "Prekinitev programa", <i>Stran 42</i></p> <hr/> <p>Raven vode je previsoka.</p> <p>▶ Zaženite program <b>Drain</b> .</p> <hr/> <p>Perilo je priprto med vrati.</p> <ol style="list-style-type: none"> <li>1. Znova odprite vrata.</li> <li>2. Odstranite priprto perilo.</li> <li>3. Zaprite vrata.</li> <li>4. Za zagon programa pritisnite <b>Start/Reload</b> .</li> </ol>
 utripa.	<p>Vrata niso zaprta.</p> <ol style="list-style-type: none"> <li>1. Zaprite vrata.</li> <li>2. Za zagon programa pritisnite <b>Start/Reload</b> .</li> </ol>



Napaka	Vzrok in odprava napak
Vse druge kode napak.	Motnja v delovanju ▶ Pokličite servisno službo. → "Servisna služba", Stran 62
Aparat ne deluje.	Vtič električnega priključnega kabla ni vključen. ▶ Priključite aparat na električno omrežje. Varovalka je pregorela. ▶ Preverite varovalko v omarici z varovalkami. Prišlo je do izpada napajanja. ▶ Preverite, ali osvetlitev prostora ali drugi aparati v prostoru delujejo.
Program se ne zažene.	Niste pritisnili <b>Start/Reload</b>  ▶ Pritisnite <b>Start/Reload</b>  Vrata niso zaprta. 1. Zaprite vrata. 2. Za zagon programa pritisnite <b>Start/Reload</b>  Otroška zaščita je aktivirana. ▶ → "Deaktiviranje otroškega varovala", Stran 44 <b>Finished in</b>  je aktivirano. ▶ Preverite, ali je <b>Finished in</b>  je aktivirano. → "Tipke", Stran 26 Perilo je priprto med vrati. 1. Znova odprite vrata. 2. Odstranite priprto perilo. 3. Zaprite vrata. 4. Za zagon programa pritisnite <b>Start/Reload</b> 
Vrat ni mogoče odpreti.	– – – je aktivirano. ▶ Program nadaljujete tako, da izberete  <b>Spin</b> ali <b>Drain</b>  in pritisnete <b>Start/Reload</b>  → "Nadaljevanje programa po uporabi funkcije Izpiranje stop", Stran 43
	Temperatura je previsoka. ▶ Počakajte, da se temperatura zniža. ▶ → "Prekinitev programa", Stran 42
	Raven vode je previsoka. ▶ Zaženite program <b>Drain</b> 
	Izpad električnega toka. ▶ Odprite vrata z odklepanjem v sili. → "Odklepanje v sili", Stran 60



Napaka	Vzrok in odprava napak
Aparat ne črpa pralne raztopine.	<p>Odtočna cev ali odtočna gibka cev je zamašena.</p> <ul style="list-style-type: none"> <li>▶ Očistite odtočno cev in odtočno gibko cev.</li> </ul>
	<p>Odtočna cev ali odtočna gibka cev je prepognjena ali stisnjena.</p> <ul style="list-style-type: none"> <li>▶ Prepričajte se, da odtočna cev in odtočna gibka cev nista prepognjeni ali stisnjeni.</li> </ul>
	<p>Črpalka za pralno raztopino je zamašena.</p> <ul style="list-style-type: none"> <li>▶ → "Čiščenje črpalke za pralno raztopino", Stran 48</li> </ul>
	<p>— — — je aktivirano.</p> <ul style="list-style-type: none"> <li>▶ Program nadaljujete tako, da izberete <b>Spin</b> ali <b>Drain</b> in pritisnete <b>Start/Reload</b>.</li> <li>→ "Nadaljevanje programa po uporabi funkcije Izpiranje stop", Stran 43</li> </ul>
	<p>Odtočna gibka cev je priključena previsoko.</p> <ul style="list-style-type: none"> <li>▶ Odtočno gibko cev namestite največ 1 meter visoko.</li> </ul>
Voda ne doteka. Pralno sredstvo se ne izpira iz prekata.	<p>Dozirali ste preveč pralnega sredstva.</p> <ul style="list-style-type: none"> <li>▶ Takojšnji ukrep: jedilno žlico mehčalca zmešajte z 0,5 l vode in vlijte mešanico v levi prekat (ne pri oblačilih za prosti čas, športnih oblačilih in tkaninah s puhom).</li> <li>▶ Pri naslednjem pranju enake količine perila zmanjšajte količino pralnega sredstva.</li> </ul>
	<p>Na odtočno gibko cev je nameščen nedovoljen podaljšek.</p> <ul style="list-style-type: none"> <li>▶ Z odtočne gibke cevi odstranite nedovoljene podaljške. Priključitev aparata</li> </ul>
	<p>Niste pritisnili <b>Start/Reload</b>.</p> <ul style="list-style-type: none"> <li>▶ Pritisnite <b>Start/Reload</b>.</li> </ul>
	<p>Sito v dovodu vode je zamašeno.</p> <ul style="list-style-type: none"> <li>▶ Očistite sito v dovodu vode → Stran 51.</li> </ul>
	<p>Vodovodna pipa je zaprta.</p> <ul style="list-style-type: none"> <li>▶ Odprite vodovodno pipo.</li> </ul>
<p>Dovodna cev je prepognjena ali stisnjena.</p> <ul style="list-style-type: none"> <li>▶ Prepričajte se, da dovodna cev ni prepognjena ali stisnjena.</li> </ul>	

Napaka	Vzrok in odprava napak
Večkratno kratko ožemanje.	<p>Sistem za nadzor uravnoveženosti odpravlja neuravnoveženost z večkratnim prerazporejanjem perila.</p> <ul style="list-style-type: none"> <li>▶ To ni napaka – ukrep ni potreben.</li> </ul> <p><b>Opomba:</b> Ko nalagate perilo, po možnosti vložite v boben velike in majhne kose hkrati. Kosi perila različnih velikosti se med ožemanjem bolje razporedijo po bobnu.</p>
Trajanje programa se med potekom pranjem spreminja.	<p>Elektronika optimizira potek programa. To lahko povzroči spremembo trajanja programa.</p> <ul style="list-style-type: none"> <li>▶ To ni napaka – ukrep ni potreben.</li> </ul> <p>Sistem za nadzor uravnoveženosti odpravlja neuravnoveženost z večkratnim prerazporejanjem perila.</p> <ul style="list-style-type: none"> <li>▶ To ni napaka – ukrep ni potreben.</li> </ul> <p><b>Opomba:</b> Ko nalagate perilo, po možnosti vložite v boben velike in majhne kose hkrati. Kosi perila različnih velikosti se med ožemanjem bolje razporedijo po bobnu.</p>
Če se pralna raztopina preveč peni, sistem za nadzor penjenja vklopi dodatno izpiranje.	<ul style="list-style-type: none"> <li>▶ To ni napaka – ukrep ni potreben.</li> </ul>
V bobnu ni videti vode.	<p>Raven vode ne sega do vidnega območja.</p> <ul style="list-style-type: none"> <li>▶ To ni napaka – ukrep ni potreben.</li> <li>▶ Med delovanjem v napravo ne dolivajte dodatne vode.</li> </ul>
Po zagonu programa se boben sunkovito premakne.	<p>Vzrok je v internem preizkusu motorja.</p> <ul style="list-style-type: none"> <li>▶ To ni napaka – ukrep ni potreben.</li> </ul>
V prekату ☹ ostaja voda.	<p>Vložek v prekату ☹ je zamašen.</p> <ul style="list-style-type: none"> <li>▶ → "Čiščenje predala za pralna sredstva", Stran 46</li> </ul>
Tresljaji in premiki aparata med ožemanjem.	<p>Aparat ni pravilno izravnán.</p> <ul style="list-style-type: none"> <li>▶ Izravnava aparata</li> </ul> <p>Noge aparata niso pritrjene.</p> <ul style="list-style-type: none"> <li>▶ Pritrdite noge aparata. Izravnava aparata</li> </ul> <p>Transportnih varoval niste odstranili.</p> <ul style="list-style-type: none"> <li>▶ Odstranjevanje transportnih varoval</li> </ul>
Boben se vrti, voda ne doteka.	<p>Zaznavanje količine perila je aktivno.</p> <ul style="list-style-type: none"> <li>▶ To ni napaka, ukrep ni potreben.</li> </ul> <p><b>Opomba:</b> Zaznavanje količine perila lahko traja do 2 minuti.</p>



<b>Napaka</b>	<b>Vzrok in odprava napak</b>
Močno penjenje.	<p>Dozirali ste preveč pralnega sredstva.</p> <ul style="list-style-type: none"> <li>▶ Takojšnji ukrep: jedilno žlico mehčalca zmešajte z 0,5 l vode in vlijte mešanico v levi prekat (ne pri oblačilih za prosti čas, športnih oblačilih in tkaninah s puhom).</li> <li>▶ Pri naslednjem pranju enake količine perila zmanjšajte količino pralnega sredstva.</li> </ul>
Timelight ne sveti.	<p>Timelight je izklopljen v osnovnih nastavitvah.</p> <ul style="list-style-type: none"> <li>▶ → "Pregled osnovnih nastavitev", Stran 45</li> </ul> <p>Način za varčevanje z energijo je aktiven.</p> <ul style="list-style-type: none"> <li>▶ Pritisnite poljubno tipko.</li> <li>✓ Zaslon znova sveti.</li> </ul>
Visoko število vrtljajev pri ožemanju ni doseženo.	<p>Nastavljeno je nizko število vrtljajev ožemanja.</p> <ul style="list-style-type: none"> <li>▶ Pri naslednjem pranju nastavite višje število vrtljajev ožemanja.</li> </ul> <p>Sistem za nadzor neuravnoteženost z zmanjšanim številom vrtljajev pri ožemanju izravnava neuravnoteženost.</p> <ul style="list-style-type: none"> <li>▶ Znova razporedite perilo v bobnu.</li> </ul> <p><b>Opomba:</b> Po možnosti vložite v boben velike in majhne kose perila skupaj. Kosi perila različnih velikosti se med ožemanjem bolje razporedijo po bobnu.</p> <ul style="list-style-type: none"> <li>▶ Zaženite program  <b>Spin</b>.</li> </ul>
Program ožemanja se ne zažene.	<p>Odtočna cev ali odtočna gibka cev je zamašena.</p> <ul style="list-style-type: none"> <li>▶ Očistite odtočno cev in odtočno gibko cev.</li> </ul> <p>Odtočna cev ali odtočna gibka cev je prepognjena ali stisnjena.</p> <ul style="list-style-type: none"> <li>▶ Prepričajte se, da odtočna cev in odtočna gibka cev nista prepognjeni ali stisnjeni.</li> </ul> <p>Sistem za nadzor neuravnoteženosti je prekinil ožemanje zaradi neenakomerne porazdelitve perila.</p> <ul style="list-style-type: none"> <li>▶ Znova razporedite perilo v bobnu.</li> </ul> <p><b>Opomba:</b> Po možnosti vložite v boben velike in majhne kose perila skupaj. Kosi perila različnih velikosti se med ožemanjem bolje razporedijo po bobnu.</p> <ul style="list-style-type: none"> <li>▶ Zaženite program  <b>Spin</b>.</li> </ul>
Šumenje in sikanje.	<p>Voda pod tlakom izpira predal za pralna sredstva.</p> <ul style="list-style-type: none"> <li>▶ To ni napaka – običajen zvok pri delovanju.</li> </ul>
Glasni zvoki med ožemanjem.	<p>Aparat ni pravilno izravnán.</p> <ul style="list-style-type: none"> <li>▶ Izravnava aparata</li> </ul>

Napaka	Vzrok in odprava napak
Glasni zvoki med ožemanjem.	<p>Noge aparata niso pritrjene.</p> <ul style="list-style-type: none"> <li>▶ Pritrdite noge aparata. Izravnava aparata</li> </ul> <p>Transportnih varoval niste odstranili.</p> <ul style="list-style-type: none"> <li>▶ Odstranjevanje transportnih varoval</li> </ul>
Ropot, žvenket v črpalki za pralno raztopino.	<p>V črpalko za pralno raztopino je zašel tujek.</p> <ul style="list-style-type: none"> <li>▶ → "Čiščenje črpalke za pralno raztopino", <i>Stran 48</i></li> </ul>
Ritmičen zvok srkanja in sesanja.	<p>Črpalka za pralno raztopino je aktivna, pralna raztopina se izčrpava.</p> <ul style="list-style-type: none"> <li>▶ To ni napaka – običajen zvok pri delovanju.</li> </ul>
Mečkanje perila.	<p>Število vrtljajev ožemanja je previsoko.</p> <ul style="list-style-type: none"> <li>▶ Pri naslednjem pranju nastavite nižje število vrtljajev ožemanja.</li> </ul> <p>Količina perila je prevelika.</p> <ul style="list-style-type: none"> <li>▶ Pri naslednjem pranju zmanjšajte količino perila.</li> </ul> <p>Izbrali ste napačen program za to vrsto tkanine.</p> <ul style="list-style-type: none"> <li>▶ Izbirajte programe, primerne za vrsto tkanine. → "Programi", <i>Stran 28</i></li> </ul>
Pralno sredstvo ali mehčalec kaplja s tesnila in se nabira na vratih ali v gubi tesnila.	<p>Preveč pralnega sredstva/mehčalca v predalu za pralna sredstva.</p> <ul style="list-style-type: none"> <li>▶ Pri doziranju tekočega pralnega sredstva in mehčalca upoštevajte oznako v predalu za pralna sredstva in ne dozirajte preveč sredstva.</li> </ul>
Ožemanje ni dovolj učinkovito. Perilo je preveč mokro/preveč vlažno.	<p>Nastavljeno je nizko število vrtljajev ožemanja.</p> <ul style="list-style-type: none"> <li>▶ Pri naslednjem pranju nastavite višje število vrtljajev ožemanja.</li> <li>▶ Zaženite program  <b>Spin</b>.</li> </ul> <p>Odtočna cev ali odtočna gibka cev je zamašena.</p> <ul style="list-style-type: none"> <li>▶ Očistite odtočno cev in odtočno gibko cev.</li> </ul> <p>Odtočna cev ali odtočna gibka cev je prepognjena ali stisnjena.</p> <ul style="list-style-type: none"> <li>▶ Prepričajte se, da odtočna cev in odtočna gibka cev nista prepognjeni ali stisnjeni.</li> </ul> <p>Sistem za nadzor neuravnoteženosti je prekinil ožemanje zaradi neenakomerne porazdelitve perila.</p> <ul style="list-style-type: none"> <li>▶ Znova razporedite perilo v bobnu.</li> </ul> <p><b>Opomba:</b> Po možnosti vložite v boben velike in majhne kose perila skupaj. Kosi perila različnih velikosti se med ožemanjem bolje razporedijo po bobnu.</p> <ul style="list-style-type: none"> <li>▶ Zaženite program  <b>Spin</b>.</li> </ul>

<b>Napaka</b>	<b>Vzrok in odprava napak</b>
Ožemanje ni dovolj učinkovito. Perilo je preveč mokro/preveč vlažno.	<p>Sistem za nadzor neuravnoteženost z zmanjšanim številom vrtljajev pri ožemanju izravnava neuravnoteženost.</p> <ul style="list-style-type: none"> <li>▶ Znova razporedite perilo v bobnu.</li> </ul> <p><b>Opomba:</b> Po možnosti vložite v boben velike in majhne kose perila skupaj. Kosi perila različnih velikosti se med ožemanjem bolje razporedijo po bobnu.</p> <ul style="list-style-type: none"> <li>▶ Zaženite program  <b>Spin</b>.</li> </ul>
Ostanki pralnega sredstva na vlažnem perilu.	<p>Pralna sredstva lahko vsebujejo snovi, ki niso topne v vodi in se nabirajo na perilu.</p> <ul style="list-style-type: none"> <li>▶ Zaženite program <b>Rinse</b> .</li> </ul>
Ostanki pralnega sredstva na suhem perilu.	<p>Pralna sredstva lahko vsebujejo snovi, ki niso topne v vodi in se nabirajo na perilu.</p> <ul style="list-style-type: none"> <li>▶ Po pranju in sušenju skrajšajte perilo.</li> </ul>
Pri dovodni cevi izteka voda.	<p>Dovodna cev ni pravilno/trdno priključena.</p> <ol style="list-style-type: none"> <li>1. Pravilno priključite dovodno cev. Priključitev dovodne cevi</li> <li>2. Zategnite vijake.</li> </ol>
Pri odtočni cevi izteka voda.	<p>Odtočna cev je poškodovana.</p> <ul style="list-style-type: none"> <li>▶ Zamenjajte poškodovano odtočno cev.</li> </ul> <p>Odtočna cev ni pravilno priključena.</p> <ul style="list-style-type: none"> <li>▶ Pravilno priključite odtočno cev. Načini priključitve na odtok</li> </ul>
V aparatu so nastale neprijetne vonjave.	<p>Zaradi vlage in ostankov pralnega sredstva se lahko razmnožujejo bakterije.</p> <ul style="list-style-type: none"> <li>▶ → "Čiščenje bobna", <i>Stran 46</i></li> <li>▶ Če aparata ne uporabljajte, pustite vrata in predal za pralna sredstva odprta, da lahko preostala voda izhlapi.</li> </ul>

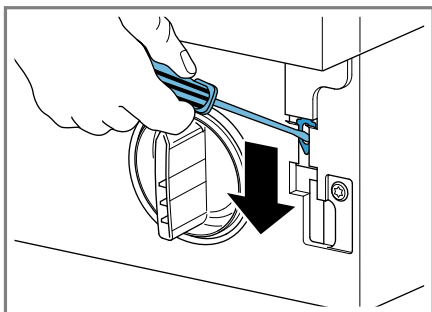
## 17.1 Odklepanje v sili

### Odklepanje vrat

**Zahteva:** Črpalka za pralno raztopino je prazna.

1. **POZOR!** Če voda izteka, lahko povzroči materialno škodo.
- ▶ Ne odpirajte vrat, če skozi steklo vidite vodo.

Z orodjem povlecite zapah za odklepanje v sili navzdol in ga izpustite.



- ✓ Zapora vrat se sprost.
2. Vstavite vzdrževalno loputo, da se zaskoči.
  3. Zaprite vzdrževalno loputo.

---

## 18 Transport, skladiščenje in odstranjevanje

Tukaj boste izvedeli, kako svoj aparat pripraviti na transport in skladiščenje. Prav tako boste izvedeli, kako odstraniti stare aparate.

### 18.1 Demontaža aparata

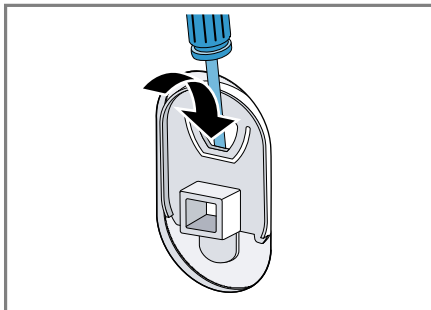
1. Zaprite vodovodno pipo.
2. → "Praznjenje dovodne cevi", Stran 51.
3. Izklopite aparat.
4. Izvlecite priključni vtič aparata.

5. Ostanek pralne raztopine izpustite iz stroja.  
→ "Čiščenje črpalke za pralno raztopino", Stran 48
6. Odmontirajte cevi.

### 18.2 Namestitev transportnih varoval

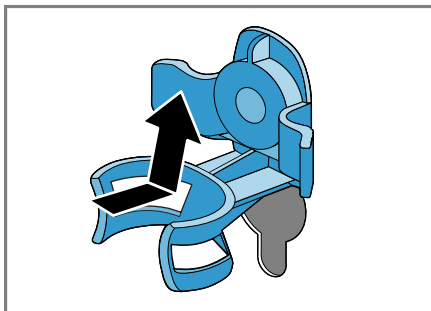
Pred transportom zavarujte aparat s transportnimi varovali, da preprečite škodo.

1. Odstranite 4 pokrivne kape.
  - Za odstranjevanje pokravnih kap po potrebi uporabite izvijač.

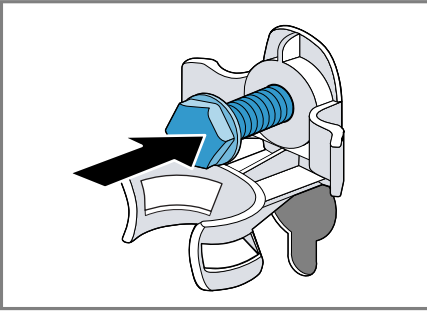


Pokrivne kape shranite.

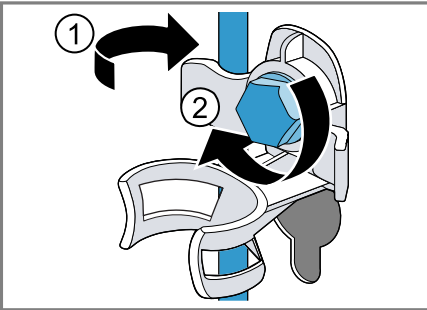
2. Vstavite 4 tulce.



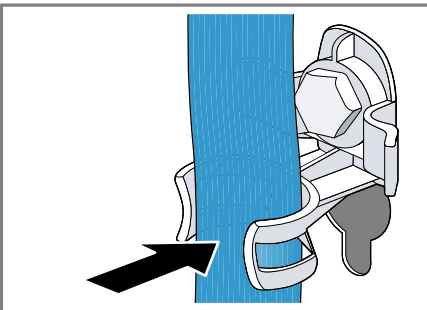
3. Namestite vse vijake 4 transportnih varoval in jih nekoliko privijte.



4. Priključni kabel vstavite v držalo ① in vse 4 vijake transportnih varoval zategnite z vijačnim ključem dim. 13 ②.



5. Cev vstavite v držalo.



### 18.3 Ponovni vklop aparata

1. Odstranite transportna varovala.
2. V prekat II v predalu za pralna sredstva nalijte pribl. 1 liter vode.

3. Zaženite program **Drain** .

- ✓ Pri naslednjem pranju pralno sredstvo ne bo neuporabljeno steklo v odtok.

### 18.4 Odstranitev starega aparata v odpad

Okolju prijazna odstranitev v odpad omogoča ponovno uporabo dragocenih surovin.

#### **OPOZORILO**

#### **Nevarnost ogroženosti zdravja!**

Otroci se lahko zaprejo v aparat in s tem ogrozijo svoje življenje.

- ▶ Aparata ne postavljajte za vrata, ki lahko ovirajo ali preprečujejo odpiranje vrat aparata.
- ▶ Pri odsluženih aparatih izvalcite vtič omrežnega priključnega kabla, prerežite kabel in uničite ključavnico aparata, da se vrata aparata ne zaprejo več.

1. Izvalcite vtič iz omrežnega priključnega vodnika.
2. Prerežite omreži priključni vodnik.
3. Stroj odstranite na okolju prijazen način.

Informacije o aktualnih možnostih odstranitve v odpad dobite pri strokovnem prodajalcu kot tudi na občinski ali mestni upravi.



Ta naprava je označena v skladu z evropsko smernico o odpadni električni in elektronski opremi (waste electrical and electronic equipment - WEEE).

V okviru smernice sta določena prevzem in recikliranje starih naprav, ki veljata v celotni Evropski uniji.

## 19 Servisna služba

Če imate vprašanja glede uporabe, sami ne morete odpraviti motnje na aparatu ali je treba aparat popraviti, se obrnite na naš pooblaščen servis. Veliko težav lahko odpravite sami na osnovi informacij o odpravljanju motenj v teh navodilih ali na naši spletni strani. Če to ni mogoče, se obrnite na naš pooblaščen servis.

Zagotavljamo vam, da bo v primeru uveljavljanja garancije in po poteku garancije proizvajalca izšolano tehnično osebje pooblaščenega servisa popravilo vaš aparat z originalnimi nadomestnimi deli.

Za delovanje pomembne originalne nadomestne dele v skladu z ustrezno uredbo o ekološki zasnovi izdelkov lahko dobite na našem pooblaščenem servisu najmanj 10 let od dne, ko je stroj dan na trg znotraj evropskega gospodarskega prostora.

**Opomba:** Poseg storitvenega servisa za stranke je v okviru garancijskih pogojev proizvajalca brezplačen.

Podrobne informacije o garancijskem roku in pogojih v vaši državi dobite na našem pooblaščenem servisu, pri vašem trgovcu ali na naši spletni strani.

Ko pokličete pooblaščen servis, potrebujete številko proizvoda (E-Nr.) in proizvodno številko (FD) aparata. Kontaktne podatke servisne službe najdete v priloženem seznamu servisov ali na naši spletni strani.

### 19.1 Številka izdelka (E-Nr.) in proizvodna številka (FD)

Identifikacijsko številko izdelka (E-Nr.) in proizvodno številko (FD) najdete na tipski tablici stroja.

Tipška ploščica se glede na model nahaja:

- na notranji strani vrat;
- na notranji strani vzdrževalne lopute;
- na zadnji strani aparata.

Da boste svoje podatke o aparatu in telefonsko številko servisne službe hitro našli, si jih zapišite.

### 19.2 Jamstvo za AQUA-STOP




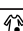
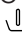
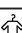
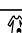

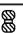
Poleg jamstva za kupce, ki izhaja iz nakupne pogodbe in garancije proizvajalca nudimo garancijska nadomestila pod sledečimi pogoji.

- Če zaradi napake na našem sistemu Aqua-Stop pride do poplave, zasebnim uporabnikom nadomestimo škodo, ki jo je povzročila voda. Za zagotovitev zaščite pred vodo mora biti stroj priključen na električno omrežje.
- Jamstvo za obveznosti velja za celotno življenjsko dobo stroja.
- Pogoj za uveljavljanje garancijskega zahtevka je, da je aparat s sistemom Aqua-Stop strokovno postavljen in priključen v skladu z našimi navodili; pogoj vključuje tudi strokovno nameščen podaljšek Aqua-Stop (originalen pribor). Garancija ne velja za poškodovane dovodne cevi ali armature do priključka sistema Aqua-Stop na vodni pipi.
- Strojev s sistemom Aqua-Stop med obratovanjem ni treba nadzorovati oz. jih po koncu pomivanja zavarovati z zapiranjem vodne pipe. Vodno pipo morate zapreti le v

primeru daljše odsotnosti iz stanovanja, npr. pri večtedenskem dopustu.

## 20 Vrednosti porabe

Naslednji podatki so navedeni v skladu z direktivo EU o okoljsko primerni zasnovi. Navedene vrednosti za ostale programe razen **Eco 40-60** so referenčne vrednosti in so ugotovljene na osnovi veljavnega standarda EN60456.

Program	Količina perila (kg)	Trajanje programa (h:min) <sup>1</sup>	Poraba energije (kWh/cikel) <sup>1</sup>	Poraba vode (l/cikel) <sup>1</sup>	Maksimalna temperatura (°C) 5 min <sup>1</sup>	Število vrtljajev ožemanja (vrt/min) <sup>1</sup>	Preostala vlaga (%) <sup>1</sup>
Eco 40-60 <sup>2</sup>	8,0	3:16	1,090	55,0	48	1393	53
Eco 40-60 <sup>2</sup>	4,0	2:36	0,560	45,0	37	1400	53
Eco 40-60 <sup>2</sup>	2,0	2:22	0,170	33,0	24	1400	53
Cottons  20 °C	8,0	3:16	0,290	84,0	23	1400	52
Cottons  40 °C	8,0	3:16	1,030	84,0	45	1400	52
Cottons  60 °C	8,0	3:16	1,200	84,0	53	1400	52
Cottons  40 °C + Pre-wash 	8,0	3:45	1,130	89,0	45	1400	52
Easy Care  40 °C	4,0	2:30	0,740	62,0	44	1200	30
Quick Mix  40 °C	4,0	1:00	0,590	41,0	41	1400	55
 Wool  30 °C	2,0	0:45	0,200	40,0	24	800	27

<sup>1</sup> Dejanske vrednosti lahko odstopajo od navedenih vrednosti zaradi vpliva vodnega tlaka, trdote in vhodne temperature vode, temperature okolice, vrste, količine in stopnje umazanosti perila, uporabljenega čistila, nihanj v električni napetosti in izbranih dodatnih funkcij.

<sup>2</sup> Preizkusni program v skladu z direktivo EU o okoljsko primerni zasnovi in uredbo EU o energijskih nalepkah s hladno vodo (15 °C).



## 21 Tehnični podatki

Tukaj dobite tehnične podatke o svojem aparatu.

Višina aparata	81,8 cm
Širina aparata	59,6 cm
Globina aparata	57,4 cm
Teža	72 - 76 kg <sup>1</sup>
Največja količina perila	8 kg
Omrežna napetost	220 - 240 V, 50 Hz
⇒ Minimalna varovalka v instalaciji	10 A
Nazivna moč	2300 W
Poraba moči	<ul style="list-style-type: none"> <li>■ Izklopljeno stanje: 0,12 W</li> <li>■ Neizklopljeno stanje: 0,50 W</li> </ul>
Vodni tlak	<ul style="list-style-type: none"> <li>■ Minimalno: 100 kPa (1 bar)</li> <li>■ Maksimalno: 1000 kPa (10 bar)</li> </ul>
Dolžina dovodne cevi	220 cm
Dolžina odtočne cevi	220 cm
Dolžina električnega priključnega kabla	210 cm

<sup>1</sup> Odvisno od opreme aparata

Ta proizvod vsebuje vire svetlobe razreda energetske učinkovitosti F. Viri svetlobe so na voljo kot nadomestni deli, ki jih sme zamenjati le za to izšolano strokovno osebje.

Nadaljnje informacije glede vašega modela najdete na spletu pod <https://energylabel.bsh-group.com><sup>1</sup>. Spletni naslov je povezan z uradno banko podatkov EU EPREL, katere spletni naslov v času tiska še ni bil objavljen. Sledite napotkom v iskalniku modelov. Oznaka modela je sestavljena iz znakov pred poševnico v številki izdelka (E-Nr.) na tipski tablici. Alternativno lahko oznako modela najdete tudi v prvi vrstici energijske nalepke EU.

<sup>1</sup> Velja le za države evropske gospodarske skupnosti







## Thank you for buying a Bosch Home Appliance!

Register your new device on MyBosch now and profit directly from:

- **Expert tips & tricks for your appliance**
- **Warranty extension options**
- **Discounts for accessories & spare-parts**
- **Digital manual and all appliance data at hand**
- **Easy access to Bosch Home Appliances Service**

Free and easy registration – also on mobile phones:

**[www.bosch-home.com/welcome](http://www.bosch-home.com/welcome)**



## Looking for help? You'll find it here.

Expert advice for your Bosch home appliances, help with problems or a repair from Bosch experts.

Find out everything about the many ways Bosch can support you:

**[www.bosch-home.com/service](http://www.bosch-home.com/service)**

Contact data of all countries are listed in the attached service directory.

**Robert Bosch Hausgeräte GmbH**

Carl-Wery-Straße 34

81739 München

GERMANY

[www.bosch-home.com](http://www.bosch-home.com)



**9001525348** (001204)

sl