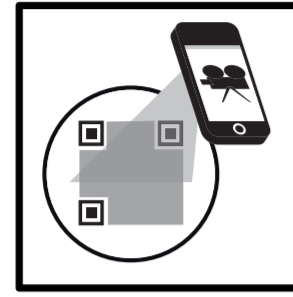
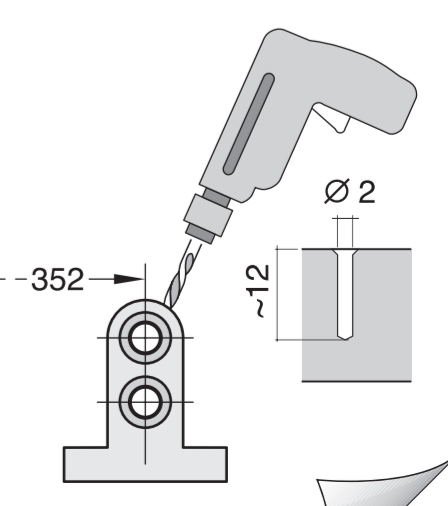
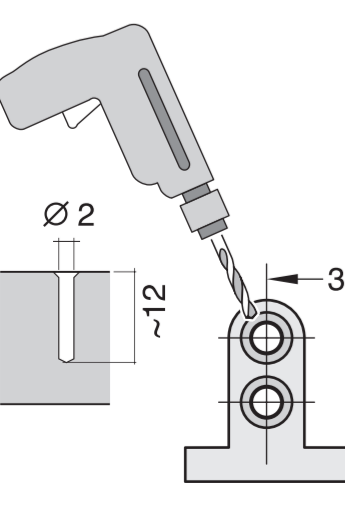
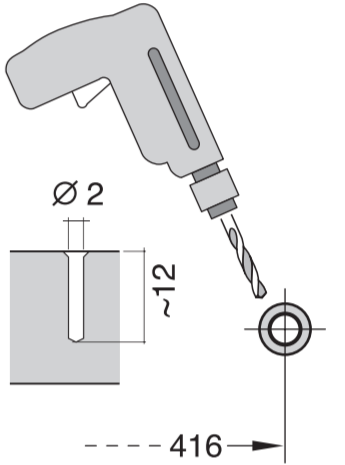
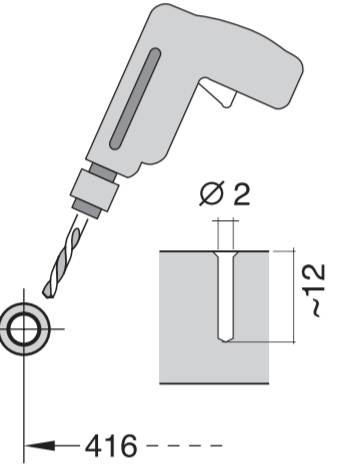
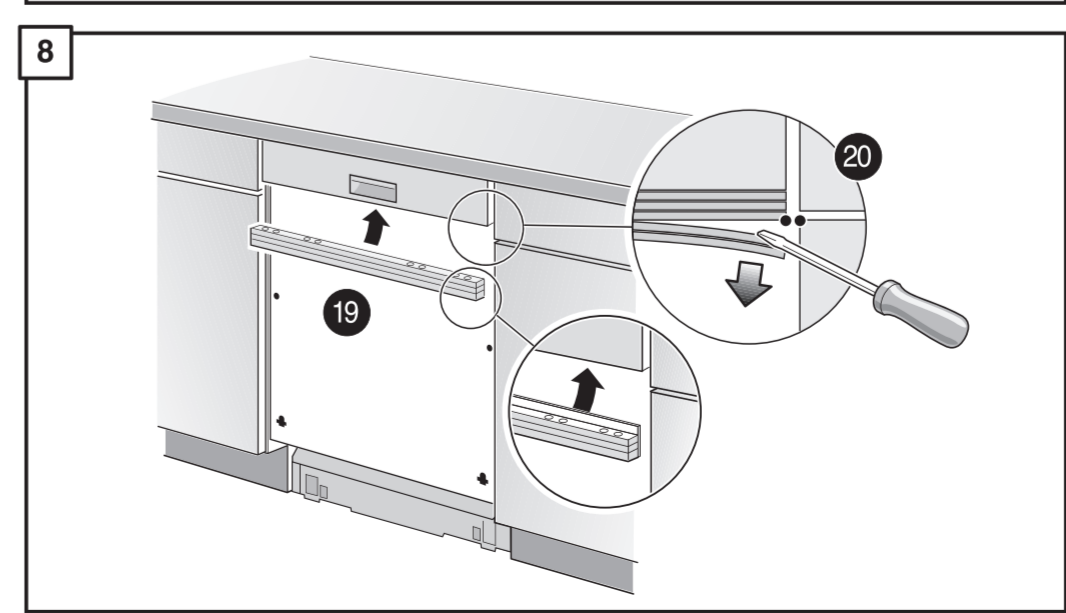
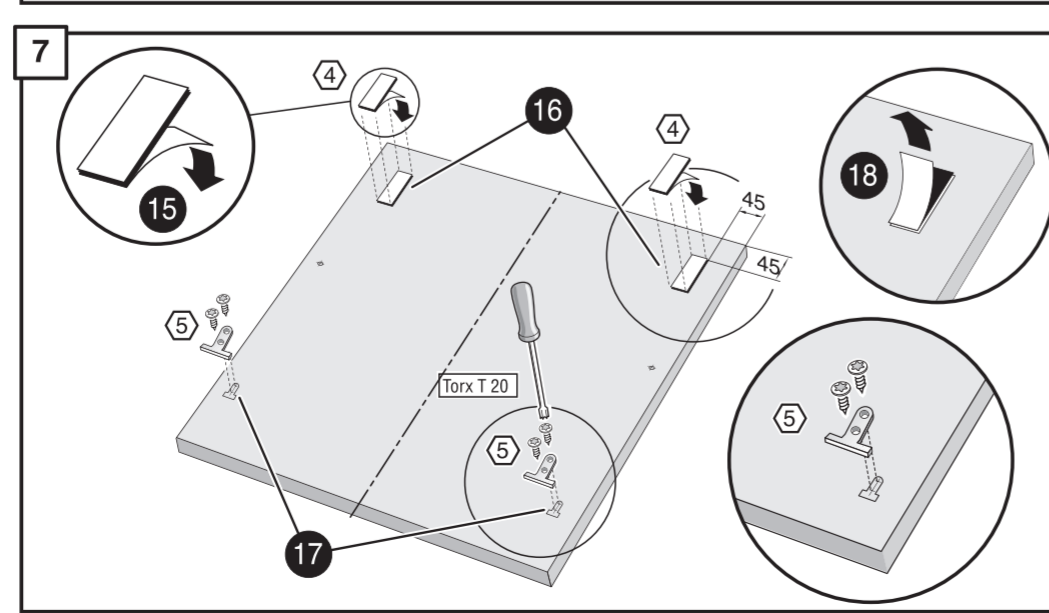
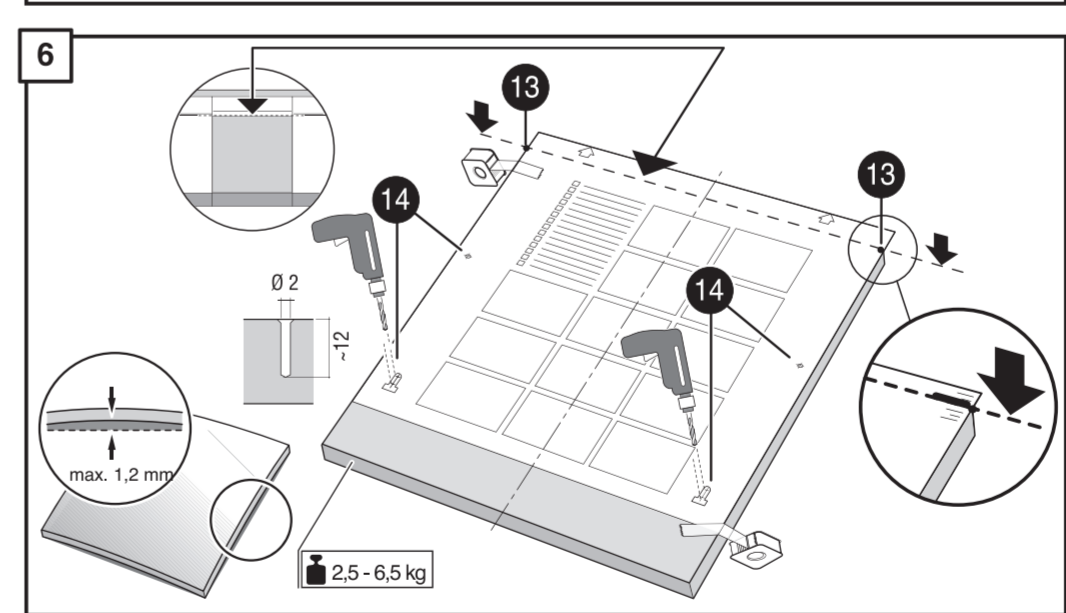
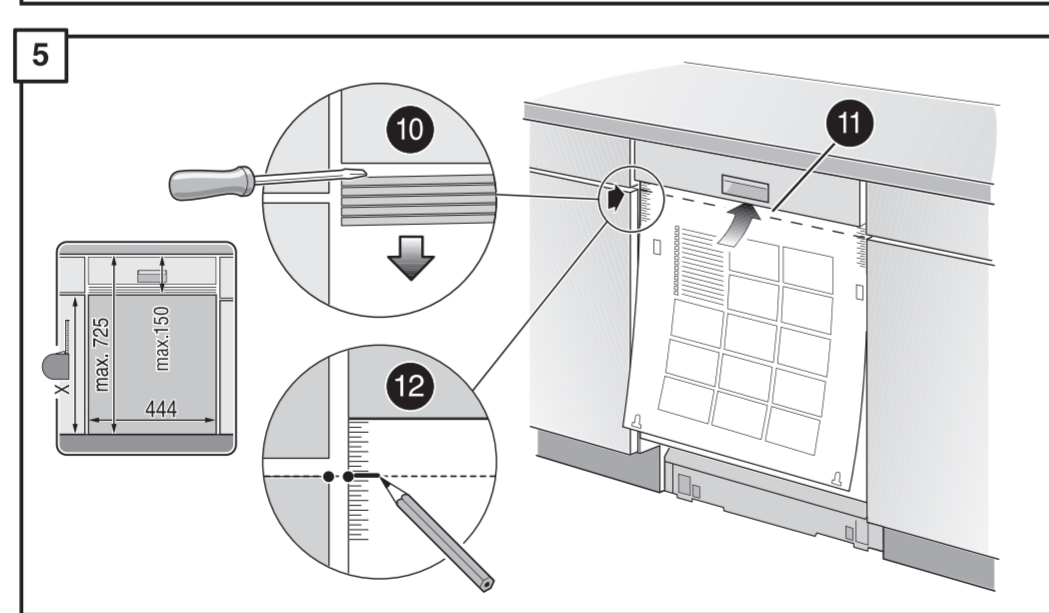
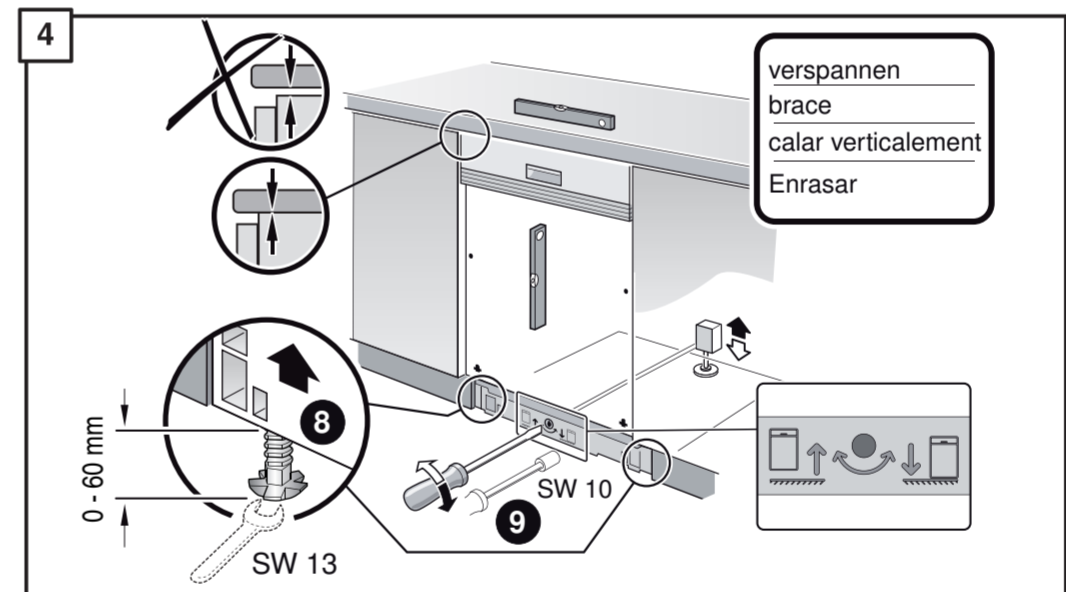
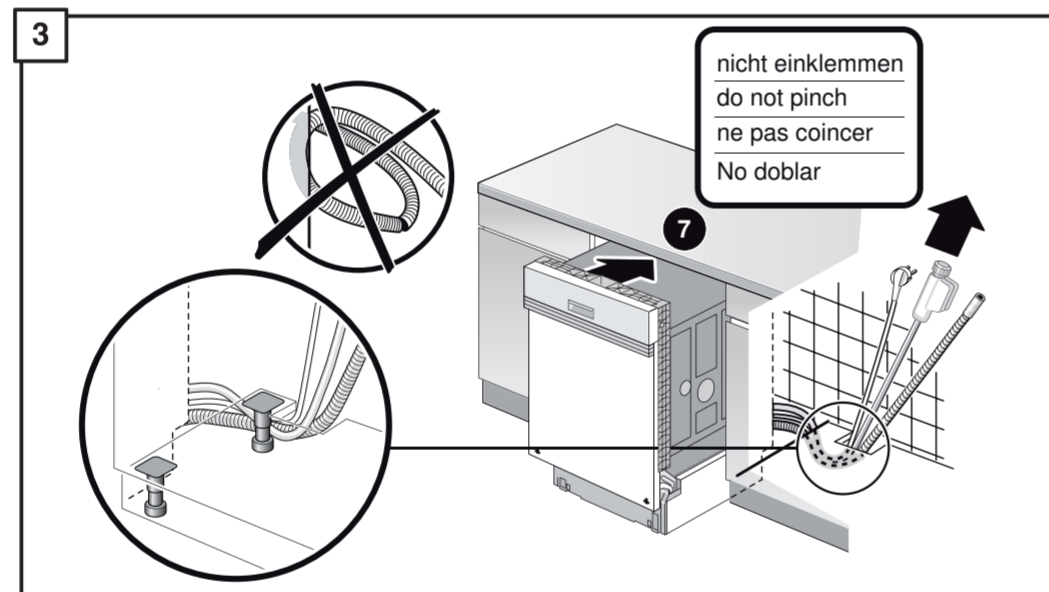
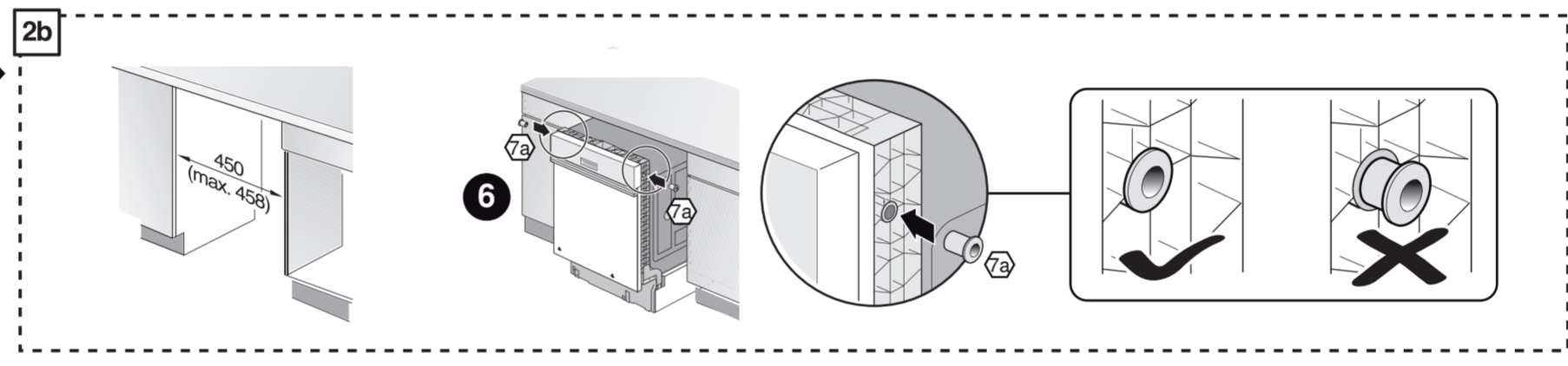
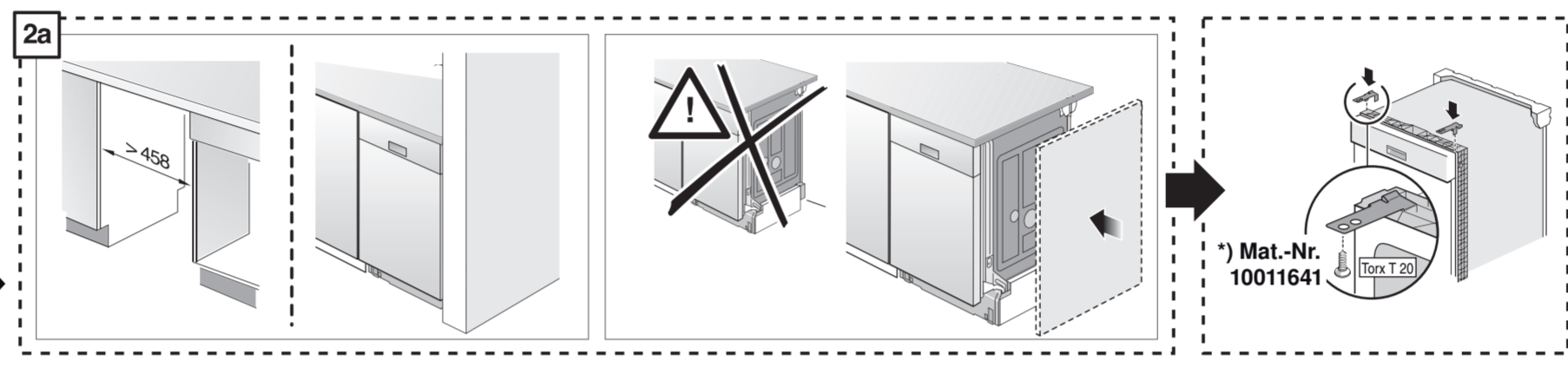
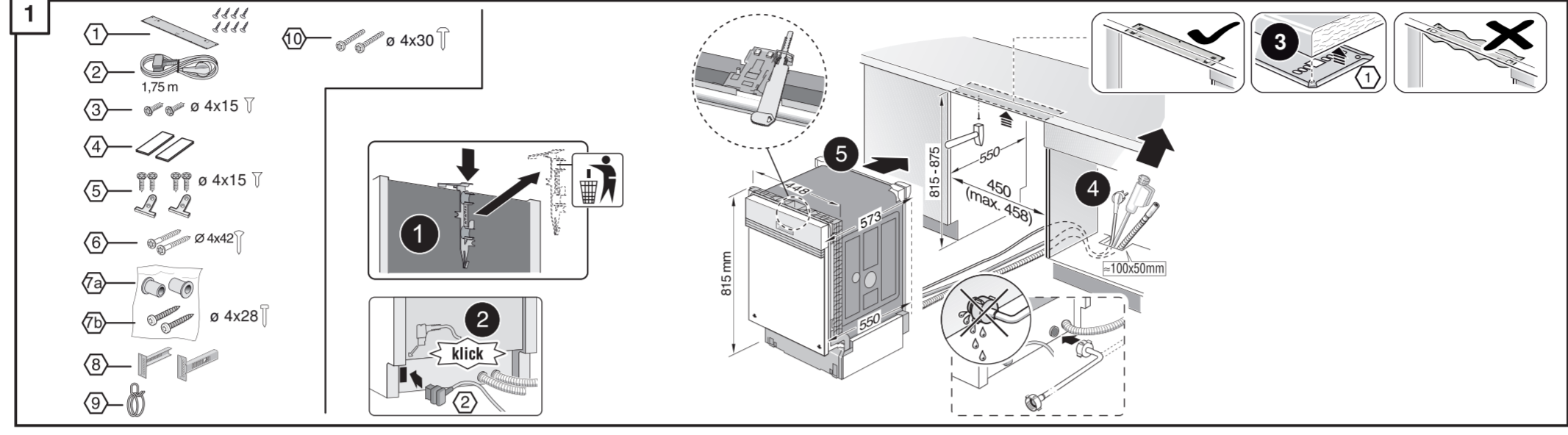
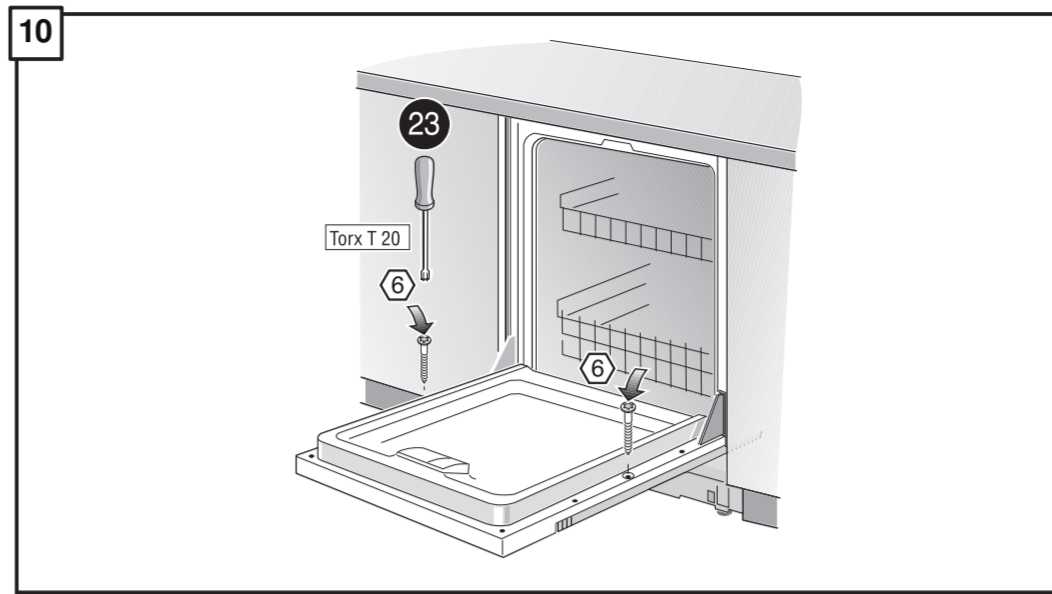
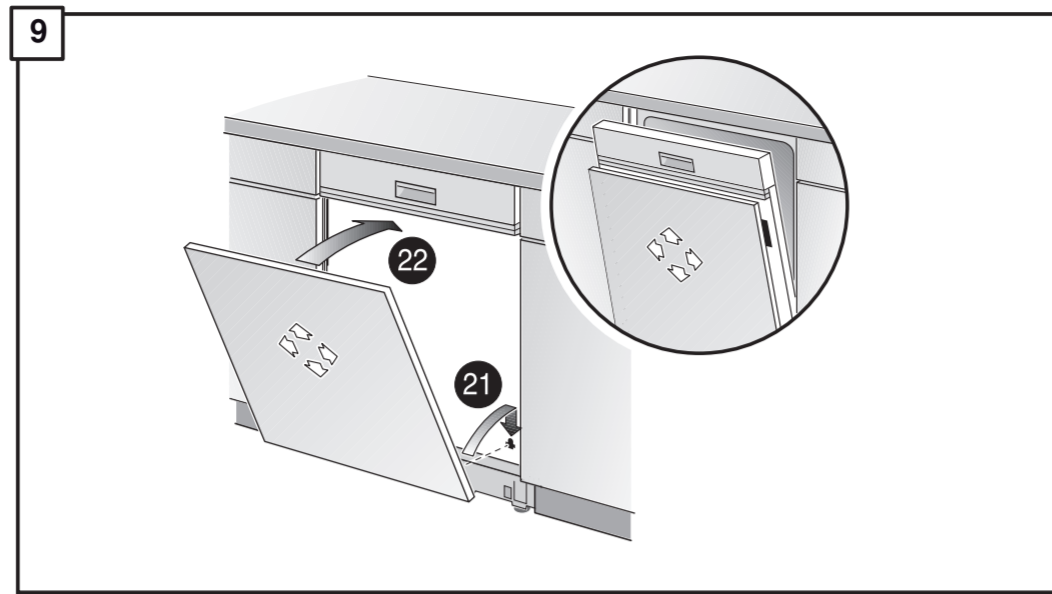


442 Integr. Kusto-Leisten 81,5 cm - k. SW
9001 524 927 (0205)

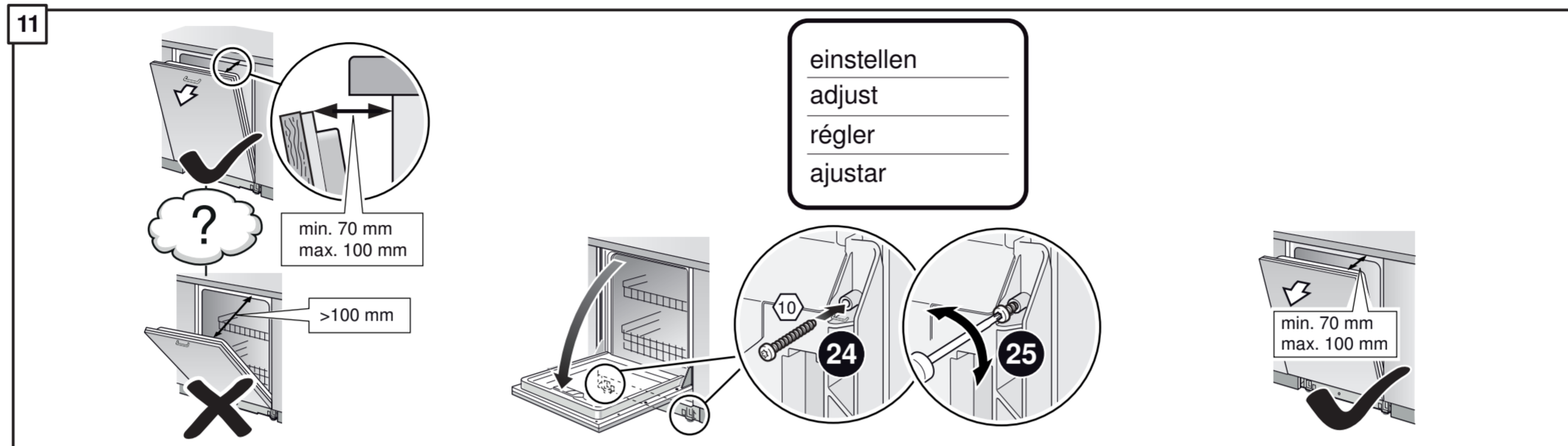


- | | | | |
|--|---|---|---|
| de Montageanleitung
*) über Kundendienst erhältlich | no Monteringsanvisning
*) fåes hos kundeservice | sl Navodilo za montažo
*) Lahko nabavite v servisni službi | uz O'rnatish yo'riqnomasi
*) mijozlarga xizmat ko'rsatish markazida mavjud |
| en Installation instructions
*) Available from customer service | da Monteringsvejledning
*) Kan købes hos serviceafdelingen | mk Упатство за монтажа
*) се добива преку службата за купувачи | ka მონტაჟის ინსტრუქცია
*) სერვისსამსახურში კლიენტთა სამსახურში |
| fr Notice de montage
*) Disponible par le biais du service après-vente | fi Asennusohje
*) Saatavissa huoltopalvelusta | sq Udhëzues për montim
*) Sigurohet nëpërmjet servisit | bg Ръководство за монтаж
*) представя се от службата за обслужване на клиенти |
| nl Montagevoorschrift
*) Tegen meerprijs bij de Servicedienst verkrijgbaar | cs Montážní návod
*) K dispozici přes servisní službu | et Monteerimisjuhend
*) Küsige klienditeeninduselt | fa راهنمای مونتاژ
*) از مرکز خدمات پس از فروش تهیه فرمائید |
| it Istruzioni per il montaggio
*) Disponibili presso il servizio assistenza clienti | sk Návod na montáž
*) Dostanete v službe zákazníkom | lv Montāžas pamācība
*) Var saņemt servisa dienestā | ar تعليمات التركيب
*) يمكن طلبها من مراكز خدمة العملاء |
| es Instrucciones de montaje
*) Se puede adquirir a través del Servicio de Asistencia Técnica Oficial de la marca | pl Instrukcja montażu
*) Do uzyskania w punkcie serwisowym | ru Инструкция по монтажу
*) Можно получить в сервисном центре | id Intruksi Pemasangan
*) bisa didapatkan melalui Customer Service |
| el Οδηγίες τοποθέτησης
*) Διατίθενται από την υπηρεσία τεχνικής εξυπηρέτησης πελατών | ro Instrucțiune de montaj
*) obținabilă la serviciul pentru clienți | uk Інструкція з монтажу
*) Можна отримати через сервісну службу | th คู่มือการติดตั้ง
*) สามารถยืมได้จากศูนย์บริการลูกค้า |
| tr Montaj kılavuzu
*) Yetkilili servis üzerinden alınabilir | hr Uputa za montažu
*) može dobiti kod službe održavanja | kk Іске қосу туралы нұсқаулар!
*) Сервис қызмет көрсету орталығында алуына жатады | zh 安装说明书
*) 可向售后服务站索取 |
| sv Monteringsanvisning
*) kan fås via Service | sr Uputstvo za montažu
*) Može se nabaviti preko servisne službe | az Quraşdırma təlimatları
*) Müşəri xidmətlərindən əldə oluna bilər | zh-tw 安裝說明書
*) 可向售後服務站索取 |

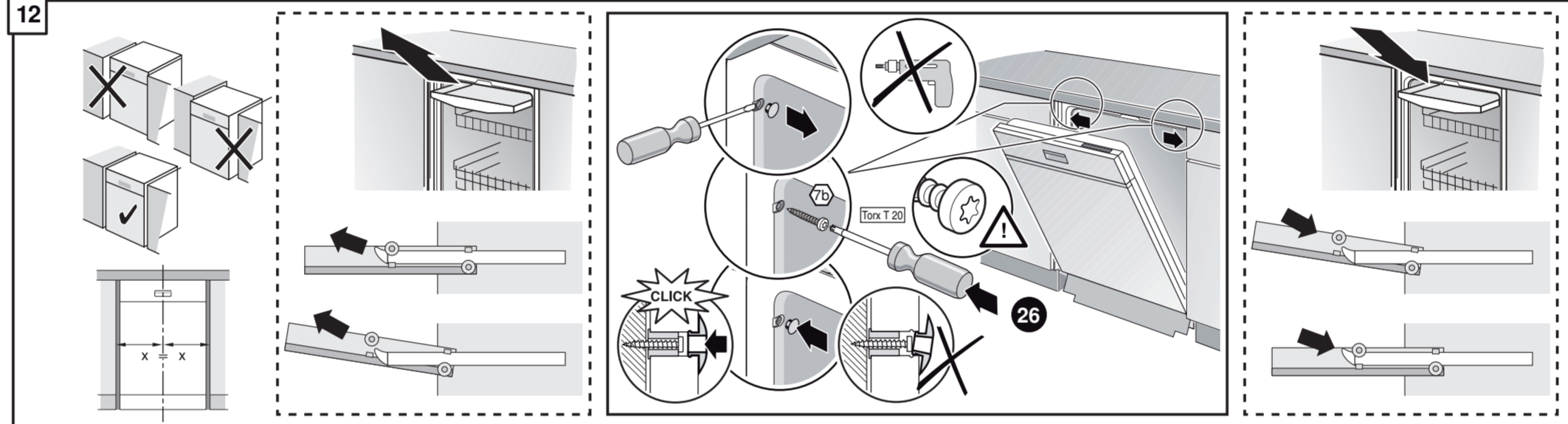




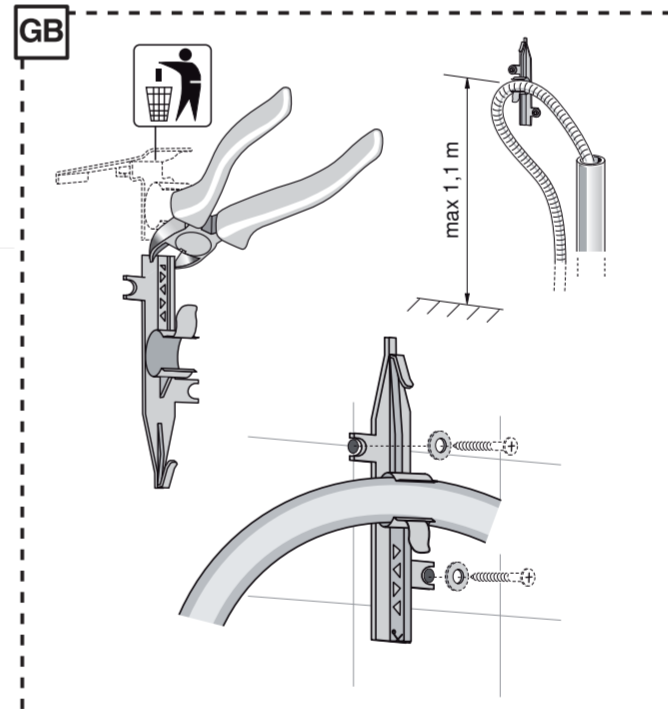
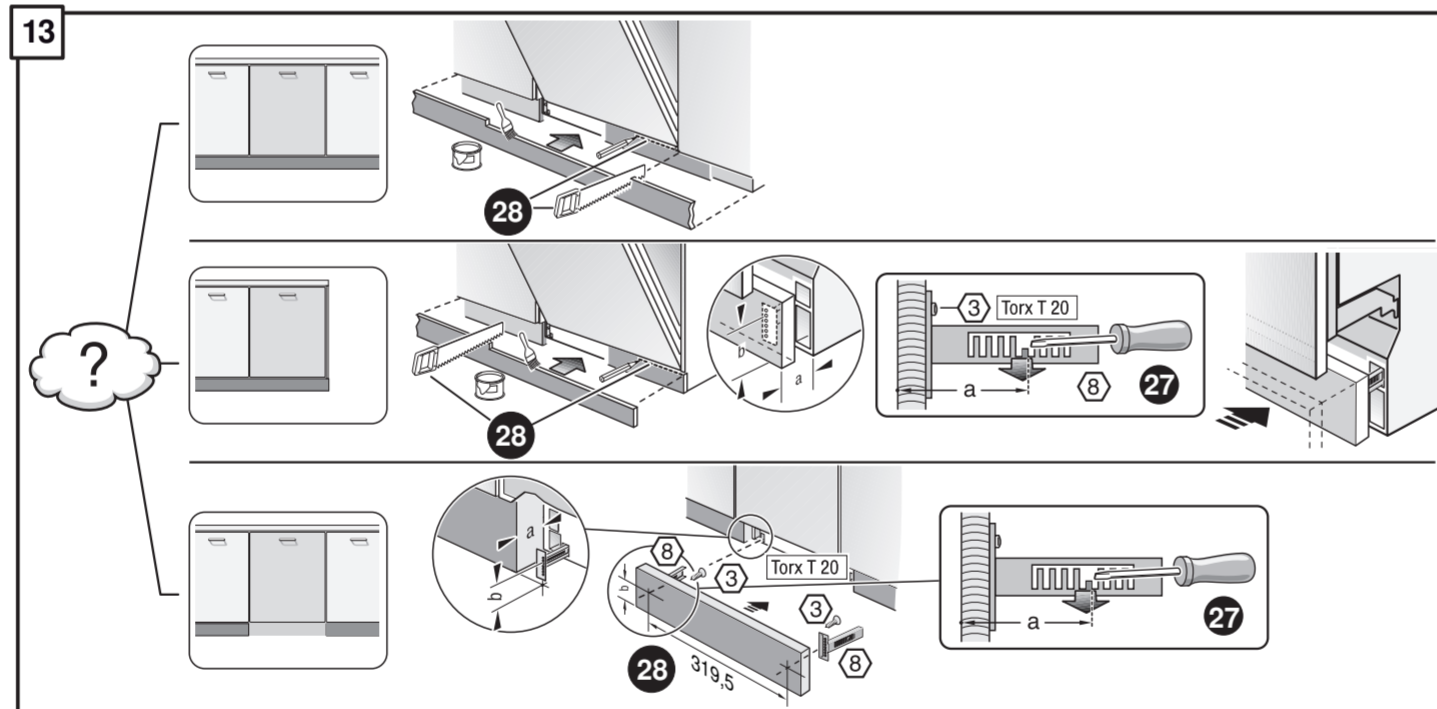
11



12



13



14

