



**BOSCH**



**Register** your  
new device on  
MyBosch now and  
get free benefits:  
**[bosch-home.com/  
welcome](https://bosch-home.com/welcome)**

# Nõudepesumasin

**SPU2IKW02S**

**[et]**

Kasutusjuhend

## Sisukord

<b>Ohutus</b> .....	<b>4</b>	<b>Enne esimest kasutamist</b> .....	<b>22</b>
Üldised juhised.....	4	Esmakordse kasutuselevõtu	
Sihtotstarbeline kasutamine .....	4	teostamine .....	22
Kasutajate ringi piiramine.....	4	<b>Pehmendusseade</b> .....	<b>23</b>
Ohutu paigaldamine.....	5	Veekareduse seadistuste üle-	
Ohutu kasutamine .....	6	vaade.....	23
Kahjustatud seade.....	8	Pehmendusseadme seadistami-	
Ohud lastele .....	9	ne.....	23
<b>Varalise kahju vältimine</b> .....	<b>11</b>	Spetsiaalsool .....	24
Ohutu paigaldamine .....	11	Pehmendusseadme väljalülitami-	
Ohutu kasutamine .....	11	ne.....	24
<b>Keskkonnakaitse ja säästmine</b> .....	<b>12</b>	Pehmendusseadme regeneree-	
Pakendi käitlemine .....	12	rimine.....	25
Energia säästmine.....	12	<b>Loputusseade</b> .....	<b>25</b>
Veesensor .....	12	Loputusvahend.....	25
<b>Paigaldamine ja ühendamine</b> .....	<b>12</b>	Loputusvahendi lisamiskoguse	
Tarnekomplekt.....	12	seadistamine .....	26
Seadme ülesseadmine ja ühen-		Loputusseadme väljalülitamine .....	26
damine.....	13	<b>Pesuvahendid</b> .....	<b>26</b>
Heitveeühendus.....	13	Sobivad pesuvahendid.....	26
Joogiveeühendus .....	13	Mittesobivad pesuvahendid .....	28
Elektriline ühendamine .....	13	Juhised pesuvahendite kohta .....	28
<b>Tutvumine</b> .....	<b>15</b>	Pesuvahendi lisamine .....	28
Seade .....	15	<b>Nõud</b> .....	<b>29</b>
Käsitselemendid .....	16	Klaaside kahjustused ja nõude	
<b>Programmid</b> .....	<b>18</b>	kahjustused .....	29
Teave katseinstituutidele .....	19	Nõude paigutamine.....	30
Lemmik ☆.....	19	Nõude väljavõtmine.....	31
<b>Lisafunktsioonid</b> .....	<b>20</b>	<b>Põhimõtteline käsitsemine</b> .....	<b>31</b>
<b>Varustus</b> .....	<b>20</b>	Seadme ukse avamine.....	31
Ülemine nõudekorv .....	20	Seadme sisselülitamine.....	31
Alumine nõudekorv .....	21	Programmi seadistamine .....	31
Söögiriistade korv.....	21	Lisafunktsiooni seadistamine .....	31
Riul.....	22	Aja eelvaliku seadistamine.....	31
Noahoidik .....	22	Programmi käivitamine.....	32
Nõudekorvide kõrgused.....	22	Programmi katkestamine .....	32
		Programmi katkestamine .....	32
		Seadme väljalülitamine .....	32

<b>Põhiseadistused .....</b>	<b>33</b>	<b>Tehnilised andmed.....</b>	<b>54</b>
Põhiseadistuste ülevaade .....	33	Teave vaba ja avatud lähtekoo- diga tarkvara kohta .....	55
<b>Home Connect .....</b>	<b>34</b>		
Home Connect kiirstart .....	35		
Home Connect seadistused.....	35		
Kaugkäivitus  .....	35		
Kaugdiagnostika .....	36		
Tarkvara värskendamine .....	36		
Andmekaitse.....	36		
Vastavusdeklaratsioon .....	36		
<b>Puhastamine ja hooldamine .....</b>	<b>37</b>		
Pesukambri puhastamine.....	37		
Puhastusvahendid .....	37		
Nõuanded seadme hool- damiseks .....	37		
Masina hooldus  .....	37		
Sõelasüsteem.....	39		
Pihustitorude puhastamine.....	39		
<b>Tõrgete kõrvaldamine .....</b>	<b>41</b>		
Veakood / veanäit / signaal.....	41		
Pesutulemus.....	42		
Home Connecti probleem .....	49		
Viited näiduväljal.....	49		
Talitlushäired .....	50		
Mehaaniline kahjustus.....	51		
Müra .....	51		
Heitveepumba puhastamine .....	52		
<b>Transportimine, ladustamine ja jäätmekäitlus .....</b>	<b>52</b>		
Seadme demonteerimine .....	52		
Seadme kaitsmine külma vastu .....	53		
Seadme transportimine .....	53		
Kasutatud seadme jäätmekäitlus .....	53		
<b>Klienditeenindus .....</b>	<b>53</b>		
Tootenumbr (E-Nr), tootmisnu- mber (FD) ja järjekorranumber (Z-Nr) .....	54		
AQUA-STOP garantii .....	54		



## Ohutus

---

Oma seadme ohutuks käitlemiseks järgige teavet teema Ohutus kohta.

### Üldised juhised

Siit leiate üldist teavet selle juhendi kohta.

- Lugege juhend hoolikalt läbi. Vaid siis saate seadet ohutult ja tõhusalt kasutada.
- Käesolev juhend on mõeldud seadme kasutajale.
- Järgige ohutusjuhiseid ja hoiatusjuhiseid.
- Hoidke juhend ja tooteinfo alles hilisemaks kasutamiseks või järgmistele omanikele.
- Kontrollige seade pärast lahtipakkimist üle. Transpordikahjustuse korral ärge ühendage seadet vooluvõrku.

### Sihtotstarbeline kasutamine

Seadme ohutuks ja õigeks kasutamiseks järgige nõuetekohase kasutamise juhiseid.

Kasutage seadet ainult:

- vastavalt käesolevale kasutusjuhendile.
- majapidamisnõude pesemiseks.
- kodumajapidamises ja kodus keskkonnas suletud ruumides.
- kuni maksimaalse kõrguseni 4000 merepinnast.

### Kasutajate ringi piiramine

Vältige riske lastele ja kaitset vajavatele inimestele.

Üle 8-aastased lapsed ja piiratud füüsiliste, sensoorsete või mentaalsete võimetega või väheste teadmiste ja/või kogemustega inimesed võivad seadet kasutada tingimusel, et nende üle teostatakse järelevalvet või neile on selgitatud, kuidas seadet ohutult kasutada ning nad mõistavad seadmega seotud ohtusid.

Lapsed ei tohi seadmega mängida.

Lapsed ei tohi seadet puhastada ja hooldada ilma järelevalveta.

Hoidke alla 8-aastased lapsed seadmest ja ühendusjuhtmest eemal.

## Ohutu paigaldamine

Seadme paigaldamisel järgige ohutusjuhiseid.

### **HOIATUS – Vigastusoht!**

Asjatundmatu paigaldamine võib tekitada vigastusi.

- ▶ Järgige seadme paigaldamisel ja ühendamisel instruktsoone kasutusjuhendis ja montaažijuhendis.

### **HOIATUS – Elektrilöögi oht!**

Asjatundmatud paigaldused on ohtlikud.

- ▶ Ühendage seade vooluvõrku ja käitage seda ainult vastavalt andmesildil olevatele andmetele.
- ▶ Ühendage seade vahelduvvooluvõrku ainult nõuetekohaselt paigaldatud maandusega varustatud pistikupesassa.
- ▶ Maja elektripaigaldise maandussüsteem peab olema eeskirjadekohaselt paigaldatud.
- ▶ Ärge mitte kunagi toitke seadet välise lülitusseadise, nt programmkella või kaugjuhtimisseadme kaudu.
- ▶ Kui seade on paigaldatud, peab võrgujuhtme võrgupistik olema vabalt ligipääsetav või kui vaba juurdepääs ei ole võimalik, tuleb elektripaigaldises vastavalt kehtivatele eeskirjadele paigaldada kõikide pooluste lahutusseade.
- ▶ Jälgige seadme paigaldamisel, et võrgujuhet ei kiiluta kinni ega kahjustata.

### **HOIATUS – Tuleoht!**

Pikendatud võrgujuhtme ja mittelubatud adapterite kasutamine on ohtlik.

- ▶ Ärge kasutage pikendusjuhtmeid või harukarpe.
- ▶ Kui võrgujuhe on liiga lühike, pöörduge klienditeeninduse poole.
- ▶ Kasutage ainult tootja poolt kasutada lubatud adaptereid.

**⚠ HOIATUS – Elektrilöögi oht!**

Pealevooluvooliku läbilõikamine või Aquastop-ventiili asetamine vette on ohtlik.

- ▶ Ärge mitte kunagi asetage plastkorpust vette. Pealevooluvooliku plastkorpuses on elektriline ventiil.
- ▶ Märge mitte kunagi lõigake pealevooluvoolikut läbi. Pealevooluvoolikus on elektrilised ühendusjuhtmed.

**⚠ HOIATUS – Vigastusoht!**

Šarniirid liiguvad seadme ukse avamisel ja sulgemisel ning võivad tekitada õnnetusi.

- ▶ Kui alla paigaldatavad seadmed või integreeritavad seadmed ei asu niši sees ja sellega on külgein ligipääsetav, tuleb šarniiride piirkond küljelt kinni katta. Katted on saadaval kaubandusvõrgus või meie klienditeeninduses.

**⚠ HOIATUS – Ümberminemisoht!**

Ebaõige paigaldus võib põhjustada seadme ümberkukkumist.

- ▶ Paigaldage alla paigaldatavad või integreeritavad seadmed ainult tervikliku tööpinna alla, mis on naaberkappidega järgalt ühendatud.

## Ohutu kasutamine

Seadme kasutamisel järgige alltoodud ohutusjuhiseid.

**⚠ HOIATUS – Raskete tervisekahjustuste oht!**

Pesuvahendite ja loputusvahendite pakenditel olevate ohutusjuhiste ja kasutusjuhiste eiramine võib põhjustada raskeid tervisekahjustusi.

- ▶ Järgige pesu- ja loputusvahendite pakenditel olevaid ohutusjuhiseid ja kasutusjuhiseid.

**⚠ HOIATUS – Plahvatusoht!**

- Seadme pesuruumis olev lahusti võib tekitada plahvatusi.
  - ▶ Ärge mitte kunagi lisage seadme pesuruumi lahusteid.

- Tugevalt sööbivad leeliselised või tugevalt happelised pesuvahendid võivad koos alumiiniumesemetega pesuruumis tekitada plahvatusi.
  - ▶ Ärge mitte kunagi kasutage tugevalt sööbivaid leeliselisi või tugevalt happelisi pesuvahendeid, eelkõige töenduslikke või tööstuslikke, koos alumiiniumesemetega (nt õhupuhastite rasvafiltriite või alumiiniumpottidega), nt masina hoolduseks.

### **⚠ HOIATUS – Vigastusoht!**

- Avatud seadme uks võib tekitada vigastusi.
  - ▶ Õnnetuste vältimiseks, nt komistamise tõttu, avage seadme uks ainult nõude sissepanemiseks ja väljavõtmiseks.
  - ▶ Ärge istude ega seiske avatud seadme uksele.
- Noad ja teravate servadega esemed võivad põhjustada vigastusi.
  - ▶ Paigutage noad ja teised teravaotsalised esemed terava otsaga söögiriistade korvi allapoole või pange need noahoidikusse või söögiriistade sahtlisse.

### **⚠ HOIATUS – Kõrvetusoht!**

Kuum vesi võib pritsida programmi ajal seadme ukse avamisel seadmest välja.

- ▶ Programmi töötamise ajal avage seadme ust ettevaatlikult.

### **⚠ HOIATUS – Ümberminemisoht!**

Liigselt täidetud nõudekorvid võivad tekitada seadme ümberkukkumist.

- ▶ Ärge mitte kunagi laadige vabalt seisvate seadmete korral nõudekorve üle.

### **⚠ HOIATUS – Elektrilöögi oht!**

- Sissetungiv niiskus võib tekitada elektrilöögi.
  - ▶ Kasutage seadet ainult kinnistes ruumides.
  - ▶ Ärge jätke seadet väga kuumas ega niiskesse keskkonda.
  - ▶ Ärge kasutage seadme puhastamiseks aurpuhasteid või survepesureid.

- Võrgujuhtme kahjustatud isolatsioon on ohtlik.
  - ▶ Ärge laske võrgujuhtmel seadme kuumade osade või soojusallikatega kokku puutuda.
  - ▶ Ärge mitte kunagi laske võrgujuhtmel teravate otste või servadega kokku puutuda.
  - ▶ Ärge murdke, muljuge või muutke võrgujuhet.

### **Kahjustatud seade**

Järgige kahjustatud seadme korral ohutusjuhiseid.

### **⚠ HOIATUS – Elektrilöögi oht!**

- Kahjustatud seade või kahjustatud võrgujuhe on ohtlikud.
  - ▶ Ärge mitte kunagi käitage kahjustatud seadet.
  - ▶ Ärge mitte kunagi käitage pragunenud või murdunud pinnaga seadet.
  - ▶ Ärge mitte kunagi tõmmake seadme vooluvõrgust eraldamiseks võrgujuhtmest. Tõmmake alati võrgujuhtme võrgupistikust.
  - ▶ Kui seade või võrgupistik on kahjustatud, tõmmake kohe võrgujuhtme võrgupistik välja või lülitage elektrikilbis kaitse välja ja sulgege veekraan.
  - ▶ Kutsuge klienditeenindus. → *Lehekülg 53*
  - ▶ Seadet tohivad remontida ainult selleks koolitatud spetsialistid.
- Asjatundmatult tehtud remondid on ohtlikud.
  - ▶ Seadet tohivad remontida ainult selleks koolitatud spetsialistid.
  - ▶ Seadme remontimiseks tohib kasutada ainult originaalvaruosi.
  - ▶ Kui seadme võrgujuhe saab kahjustada, tuleb see asendada erilise ühendusjuhtmega, mis on saadaval müügi-esinduses või klienditeeninduses.



## Ohud lastele

Kui teie majapidamises elavad lapsed, järgige ohutusjuhiseid.

### **HOIATUS – Lämpumisoht!**

- Lapsed võivad pakkematerjalid üle pea tõmmata või end sinna sisse kerida ja lämbuda.
  - ▶ Hoidke pakkematerjalid lastest eemal.
  - ▶ Ärge laske lastel pakkematerjaliga mängida.
- Lapsed võivad väikesi osi sisse hingata või alla neelata ning seetõttu lämbuda.
  - ▶ Hoidke väikesed osad lastest eemal.
  - ▶ Ärge laske lastel väikeste osadega mängida.

### **HOIATUS – Tervisekahjustuste oht!**

Lapsed võivad lukustada end seadmesse ja sattuda eluohtlikku olukorda.

- ▶ Kasutusest kõrvaldatud seadmetel tõmmake võrgujuhtme võrgupistik välja, lõigake võrguühenduskaabel läbi ja purustage seadme ukselekk sedavõrd, et seadme uks enam ei sulguks.

### **HOIATUS – Muljumisoht!**

Lapsed võivad kõrgele paigaldatud seadmete korral saada seadme ukse ja selle all olevate kapiuste vahel muljuda.

- ▶ Jälgige seadme ukse avamisel ja sulgemisel lapsi.

### **HOIATUS – Söövitusoht!**

Loputusvahendid ja pesuvahendid võivad põhjustada suu, kõri ja silmade söövitusi.

- ▶ Hoidke lapsed loputusvahenditest ja pesuvahenditest eemal.
- ▶ Hoidke lapsed avatud seadmest eemal. Pesuruumis olev vesi ei ole joogivesi. Selles võib olla veel pesu- ja loputusvahendite jääke.

**⚠ HOIATUS – Vigastusoht!**

Lapsed võivad oma väikeste sõrmedega tabletkausi külge kinni jääda ja end vigastada.

- ▶ Hoidke lapsed avatud seadmest eemal.

**⚠ HOIATUS – Lämpumisoht!**

Lapsed võivad end seadmesse sulgeda ja lämbuda.

- ▶ Kui see on olemas, kasutage lapselukku.
- ▶ Ärge laske lastel mitte kunagi seadmega mängida või seda käsitseda.

## Varalise kahju vältimine

Varalise kahju vältimiseks teie seadmel, tarvikutel või köögiesemetel järgige neid juhiseid.

### Ohutu paigaldamine

Seadme paigaldamisel järgige juhiseid.

#### TÄHELEPANU!

- Seadme asjatundmatu paigaldamine võib tekitada kahjustusi.
  - ▶ Kui nõudepesumasin paigaldatakse mõne kodumasinaga alla või peale, tuleb kindlasti järgida nõudeid koos nõudepesumasina paigaldamise kohta mõlema kodumasinaga montaažjuhendis.
  - ▶ Kui sellekohast teavet ei ole antud või montaažjuhendis puuduvad vastavad juhised, tuleb seda nende kodumasinade tootjalt küsida, tagamaks, et nõudepesumasinat võib paigaldada teiste kodumasinade alla või peale.
  - ▶ Kui tootjapoolne teave puudub, ei tohi nõudepesumasinat nende kodumasinade peale või alla paigaldada.
  - ▶ Kõigi kodumasinade ohutu käitamise tagamiseks järgige edasi nõudepesumasina montaažjuhendit.
  - ▶ Ärge paigaldage nõudepesumasinat pliidiplaadi alla.
  - ▶ Ärge paigaldage nõudepesumasinat soojusallikate, nt küttekahade, soojussalvestite, ahjude või muude soojust tekitavate seadmete lähedale.

- Muudetud või kahjustatud veevoolikud võivad tekitada varalisi kahjustusi ja seadmekahjustusi.
  - ▶ Ärge mitte kunagi murdke, muljuge, muutke või lõigake veevoolikuid.
  - ▶ Kasutage ainult tarnitud veevoolikuid või originaalseid asendusvoolikuid.
  - ▶ Ärge mitte kunagi kasutage kasutatud veevoolikuid.
- Liiga madal või liiga kõrge veesurve võivad piirata seadme talitlust.
  - ▶ Veenduge, et veesurve veearustuses oleks vähemalt 50 kPa (0,5 bar) ja maksimaalselt 1000 kPa (10 bar).
  - ▶ Kui veesurve ületab antud suurima väärtuse, tuleb joogiveeühenduse ja seadme voolikukomplekti vahele paigaldada rõhureduktor.

### Ohutu kasutamine

Seadme kasutamisel järgige juhiseid.

#### TÄHELEPANU!

- Väljuv veeaur võib kahjustada mööblit.
  - ▶ Laske seadmel pärast programmi lõppu enne seadme ukse veidi jahtuda.
- Spetsiaalsool võib pesukambrit korrosiooni tõttu kahjustada.
  - ▶ Et ülejooksnud spetsiaalsool loputataks pesukambrit välja, lisage spetsiaalsoola selle varumahutisse vahetult enne programmi käivitamist.
- Pesuvahend võib veepihendusseadet kahjustada.
  - ▶ Lisage veepihendusseadme varumahutisse ainult nõudepesumasinate spetsiaalsoola.
- Ebasobivad pesuvahendid võivad seadet kahjustada.
  - ▶ Ärge kasutage aurpuhastit.

## et Keskkonnakaitse ja säästmine

- ▶ Selleks, et seadme pinda mitte kriimustada, ärge kasutage kare- da pinnaga käsnu ning abrasiiv- seid pesuvahendeid.
- ▶ Korrosiooni vältimiseks ärge kasutage roostevabast terasest esipaneeliga nõudepesumasi- natel käsnu või peske need en- ne esimest kasutamist mitu korda põhjalikult puhtaks.

---

## Keskkonnakaitse ja säästmine

Säästke keskkonda, selleks kasutage oma seadet ressursisäästlikult ja käideldge taaskasutatavad materjalid õigesti.

### Pakendi käitlemine

Pakkematerjalid on keskkonnaohutud ja taaskasutatavad.

- ▶ Käideldge erinevaid komponente liikide järgi sorteeritult.

Teavet nõuetekohaste jäätmekäit- lusviiside kohta saate oma müügi- esindajalt ning oma valla- või linna- valitsusest.

### Energia säästmine

Kui järgite neid juhiseid, tarbib teie seade vähem voolu ja vett.

Kasutage programmi Eco 50°.

- + Programm Eco 50° on energiasäästlik ja keskkonnasääst- lik.

→ "Programm", Lehekülg 18

## Veesensor

Veesensor on optiline mõõteseade (fotoandur), millega mõõdetakse pe- suvee sogasust. Veesensoriga saab säästa vett.

Veesensori kasutamine sõltub prog- rammist. Kui määrdumine on tugev, pumbatakse pesuvesi välja ja asendatakse puhta veega. Kui määrdumine on väiksem, võetakse pesu- vesi järgmisse pesutsükklisse üle ja veekulu saab 3-6 liitri võrra vähendada. Automaatprogrammides kohandatakse vastavalt määrdumis- astmele lisaks ka temperatuuri ja töö- aega.

---

## Paigaldamine ja ühen- damine

Ühendage seade nõuetekohaseks käitamiseks nõuetekohaselt elektri ja veega. Järgige nõutud kriteeriume ja paigaldusjuhendit.

### Tarnekomplekt

Kontrollige pärast lahtipakkimist kõiki osi transpordikahjustuste ja tarne kompleksuse suhtes.

Puuduste korral võtke ühendust müü- giesindajaga, kelle käest te seadme otsite või meie klienditeenindusega.

**Viide:** Seadme laitmatut talitlust on tehases kontrollitud. Sealjuures võivad olla seadmele jäänud veepole- kid. Veepolekid kaovad pärast esimest pesutsükli.

Tarne koosneb:

- Nõudepesumasin
- Kasutusjuhend
- Paigaldusjuhend
- Garantii
- Montaažimaterjal
- Aurukaitseplekk

- Võrgukaabel
- Lühijuhend

## Seadme ülesseadmine ja ühendamine

Oma alla paigaldatava või integreeritava seadme võite paigaldada köögi-moodulisse puitseinte ja plastikseinte vahele. Kui te paigaldate oma seadme hiljem eraldiseisva seadmena, peate kindlustama oma seadme ümberkukkumise vastu, nt poltidega seinakülge või paigaldamisega tervikliku tööpinna alla, mis on naaberkappidega jäigalt ühendatud.

1. Järgige ohutusjuhiseid.  
→ *Lehekülg 4*
2. Järgige elektriühenduse juhiseid.  
→ *Lehekülg 13*
3. Kontrollige tarnekomplekti ja seadme olekut.
4. Vajalikud paigaldusmõõdud võtke montaažijuhendist.
5. Seadke seade reguleeritavate jalgade abil horisontaalsesse asendisse.  
Kontrollige kindlat asendit.
6. Paigaldage heitveeühendus.  
→ *Lehekülg 13*
7. Paigaldage joogiveeühendus.  
→ *Lehekülg 13*
8. Ühendage seade vooluvõrku.

## Heitveeühendus

Ühendage oma seade heitveeühendusega, et pesutsükliga määrdu- nud vesi saaks ära voolata.

## Heitveeühenduse paigaldamine

1. Vajalikud sammud võtke tarnitud montaažijuhendist.
2. Ühendage heitveevoolik kaasasolevate detailide abil sifooni äravooluotsikuga.

3. Jälgige, et vee äravooluvoolik ei oleks murdunud, muljutud ega keerduks.
4. Jälgige, et sulgurkork ei takistaks heitvee äravoolu.

## Joogiveeühendus

Ühendage oma seade joogiveeühendusega.

## Joogiveeühenduse paigaldamine

**Viide:** Seadme vahetamisel peate kasutama uut vee pealevooluvoolikut.

1. Vajalikud sammud võtke tarnitud montaažijuhendist.
2. Ühendage seade kaasasolevate osade abil joogiveeühendusega.  
Järgige Tehnilisi andmeid  
→ *Lehekülg 54*.
3. Jälgige, et joogivee ühendusel ei oleks murdekohti, see ei oleks kokku surutud ega keerduks.

## Elektriline ühendamine

Ühendage oma seade vooluvõrku.

## Seadme elektriline ühendamine

### Viited

- Järgige ohutusjuhiseid  
→ *Lehekülg 5*.
  - Ühendage seade ainult vahelduvpingega vahemikus 220 - 240 V ja 50 Hz või 60 Hz.
  - Arvestage, et veekaitsesüsteem töötab ainult vooluvarustuse olemasolul.
1. Ühendage seadme toitejuhe võrguühenduse külge.
  2. Ühendage seadme võrgupistik seadme lähedal asuvasse pistikupessa.  
Seadme ühendusandmed on toodud andmesildil.

**et** Paigaldamine ja ühendamine

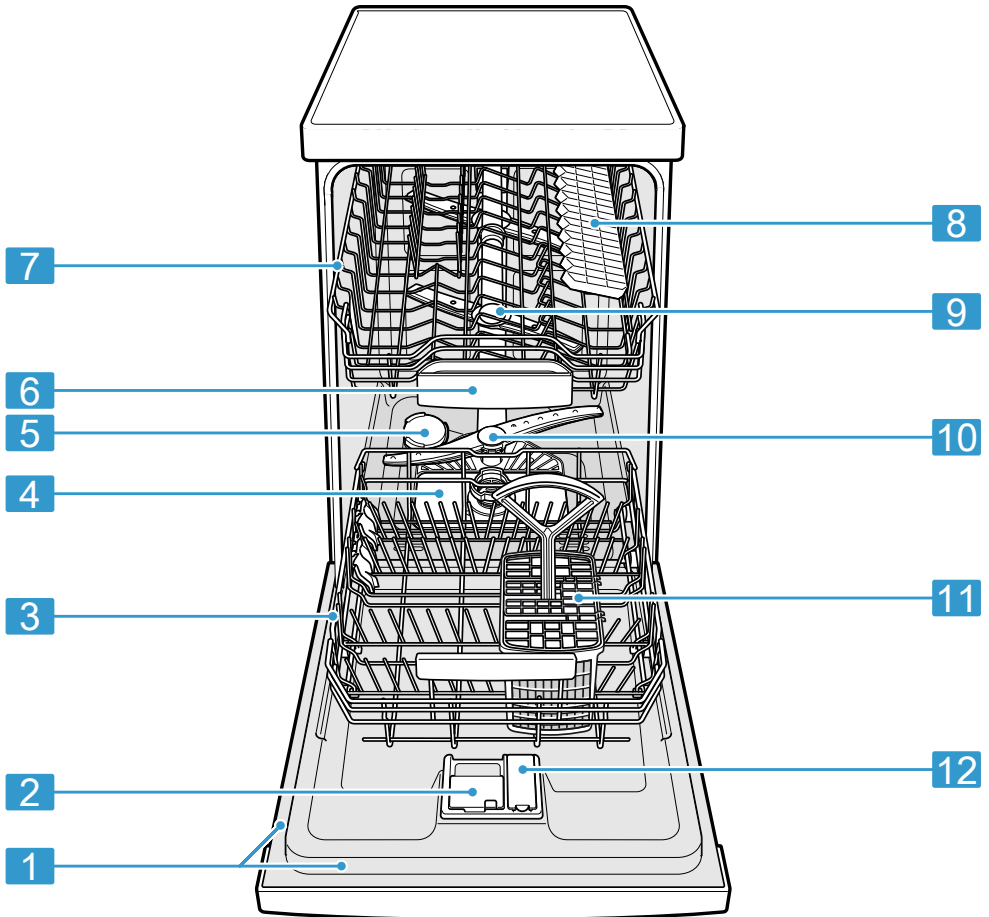
**3.** Kontrollige võrgupistiku tugevat kinnitust.

# Tutvumine

Tutvuge oma seadme komponentidega.

## Seade

Siit leiate oma seadme komponentide ülevaate.



1

Tüübisilt

Tüübisilt ja E-number ja FD-number → *Lehekülg 54*.  
Neid andmed vajate klienditeeninduse  
→ *Lehekülg 53* jaoks.

2

Pesuvahendi kamber

Pesuvahendi kambrisse lisate pesuvahendit  
→ *Lehekülg 26*.

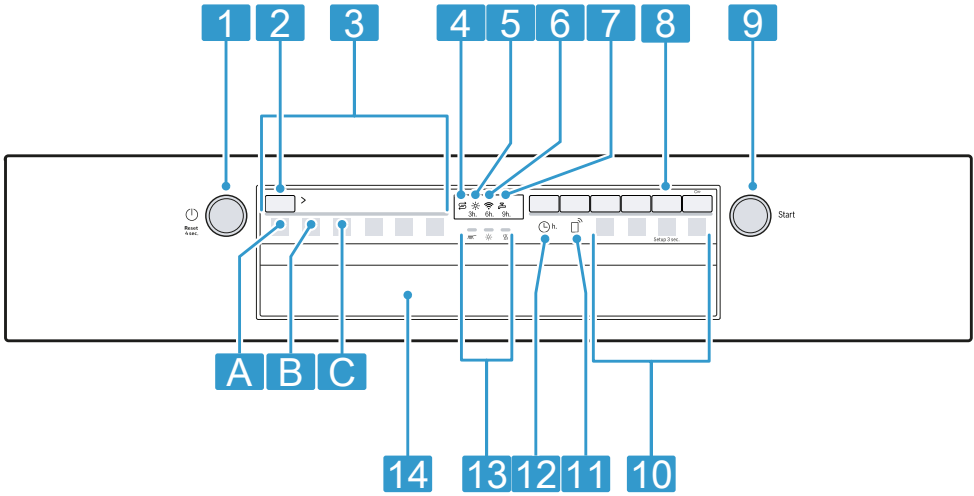
3	Alumine nõudekorv	Alumine nõudekorv → <i>Lehekülg 21</i>
4	Sõelasüsteem	Sõelasüsteem → <i>Lehekülg 39</i>
5	Spetsiaalsoola varumahuti	Spetsiaalsoola varumahutisse lisate spetsiaalsoola. → " <i>Pehmendusseade</i> ", <i>Lehekülg 23</i>
6	Tabletikauss	Tabletid kukuvad pesutsükli ajal automaatselt pesuvahendi kambri tabletikaussi, kus need saavad optimaalselt lahustuda.
7	Ülemine nõudekorv	Ülemine nõudekorv → <i>Lehekülg 20</i>
8	Riiul	Riiul → <i>Lehekülg 22</i>
9	Ülemised pihustitorud	Ülemised pihustitorud puhastavad nõusid ülemises nõudekorvis. Kui nõusid ei puhastata optimaalselt, puhastage pihustitorud. → " <i>Pihustitorude puhastamine</i> ", <i>Lehekülg 39</i>
10	Alumine pihustitoru	Alumine pihustitoru puhastab nõusid alumises nõudekorvis. Kui nõusid ei puhastata optimaalselt, puhastage pihustitorud. → " <i>Pihustitorude puhastamine</i> ", <i>Lehekülg 39</i>
11	Söögiiristade korv	Söögiiristade korv → <i>Lehekülg 21</i>
12	Loputusvahendi varumahuti	Loputusvahendi varumahutisse lisate loputusvahendit. → " <i>Loputusseade</i> ", <i>Lehekülg 25</i>



## Käsitsuselemendid

Käsitsuselementide abil saate seadistada kõiki seadme funktsioone ning saada teavet seadme käitusoleku kohta.

Mõnede nuppudega saate teostada erinevaid funktsioone.





<b>1</b>	SEES-/VÄLJAS-nupp  ja lähtetusnupp <b>Reset 4 sec.</b>	Seadme sisselülitamine → <i>Lehekülg 31</i> Seadme väljalülitamine → <i>Lehekülg 32</i> Programmi katkestamine → <i>Lehekülg 32</i>
<b>2</b>	Programminupp	Programmid → <i>Lehekülg 18</i>
<b>3</b>	Programmid	Programmid → <i>Lehekülg 18</i>
<b>4</b>	Spetsiaalsoola lisamisinäidik	Pehmendusseade → <i>Lehekülg 23</i>
<b>5</b>	Loputusvahendi taseme indikaator	Loputusseade → <i>Lehekülg 25</i>
<b>6</b>	Näit WLAN	Home Connect → <i>Lehekülg 34</i>
<b>7</b>	Vee pealevoolunäit	Vee pealevoolu näit põleb
<b>8</b>	Nupp Setup 3 sec.	Kui te vajutate <b>Setup 3 sec.</b> umbes 3 sekundit, avate põhiseadistused.
<b>9</b>	Käivitusnupp Start	Programmi käivitamine → <i>Lehekülg 32</i>
<b>10</b>	Programminupud ja lisafunktsioonid	Programmid → <i>Lehekülg 18</i> Lisafunktsioonid → <i>Lehekülg 20</i>
<b>11</b>	Kaugkäivitusnupp 	Kaugkäivitus → <i>Lehekülg 35</i>
<b>12</b>	Aja eelvalik	Aja eelvaliku seadistamine → <i>Lehekülg 31</i>
<b>13</b>	Programmi kulgemise näit	Programminäidik näitab, millises programmi-faasis seade asub, nt pesemine, loputamine või kuivatamine.
<b>14</b>	Ukseavaja <sup>1</sup>	Avage seadme uks. → <i>Lehekülg 31</i>


<sup>1</sup> Olenevalt seadme varustusest





## Programmid

Siit leiate oma seadme seadistatavate programmide ülevaate. Olenevalt seadme konfiguratsioonist on kasutatavad erinevad programmid, mille leiate oma seadme juhtpaneelilt. Olenevalt valitud programmist võib tööaeg suurened. Tööaeg sõltub vee temperatuurist, nõude hulgast, määrdumisastmest ja valitud lisafunktsioonist → *Lehekülg 20*. Väl-

jalülitatud loputusseadme või loputusvahendi puudumise korral tööaeg muutub.

Tarbimisväärtused leiate lühijuhendist. Tarbimisväärtused lähtuvad tavatingimustest ja vee kareduse väärtusest 7 - 16° dH. Erinevad mõjutegurid, nt vee temperatuur või vee-surve, võivad tekitada kõrvalekaldeid.

Programm	Kasutamine	Programmi kulg	Lisafunktsioonid
 Intensiivne 70°	Nõud: <ul style="list-style-type: none"> <li>■ Pottide, pannid, mitmetundlike sööginõude ja söögiriistade pesemine.</li> </ul> Määrdumisaste: <ul style="list-style-type: none"> <li>■ Kõvasti külgejäanud, pruuniks põlenud, külgekuivanud tärklis- või valku sisaldavate toidujääkide eemaldamine.</li> </ul>	Intensiivne: <ul style="list-style-type: none"> <li>■ Eelpesu</li> <li>■ Pesu 70 °C</li> <li>■ Vahepesu</li> <li>■ Loputus 69 °C</li> <li>■ Kuivatus</li> </ul>	Kõik → "Lisafunktsioonid", <i>Lehekülg 20</i>
<b>Auto</b> Auto 45°-65°	Nõud: <ul style="list-style-type: none"> <li>■ Mitmesuguste sööginõude ja söögiriistade pesemine.</li> </ul> Määrdumisaste: <ul style="list-style-type: none"> <li>■ Kergelt külgekuivanud majapidamises esinevate toidujääkide eemaldamine.</li> </ul>	Anduriga optimeeritud: <ul style="list-style-type: none"> <li>■ Optimeeritakse olenevalt pesuvee määrdumisest sensortehnika abil.</li> </ul>	Kõik → "Lisafunktsioonid", <i>Lehekülg 20</i>
<b>Eco</b> Eco 50°	Nõud: <ul style="list-style-type: none"> <li>■ Mitmesuguste sööginõude ja söögiriistade pesemine.</li> </ul> Määrdumisaste: <ul style="list-style-type: none"> <li>■ Kergelt külgekuivanud majapidamises esinevate toidujääkide eemaldamine.</li> </ul>	Säästlikuim programm: <ul style="list-style-type: none"> <li>■ Eelpesu</li> <li>■ Pesu 50 °C</li> <li>■ Vahepesu</li> <li>■ Loputus 63 °C</li> <li>■ Kuivatus</li> </ul>	Kõik → "Lisafunktsioonid", <i>Lehekülg 20</i>

Programm	Kasutamine	Programmi kulg	Lisafunktsioonid
 Klaas 40°	Nõud: <ul style="list-style-type: none"> <li>Tundlike nõude, söögi-riistade, temperatuuritundlike plastide, klaaside ja jalaga klaaside pesemine jalgadega klaaside korvis.</li> </ul> Määrumisaste: <ul style="list-style-type: none"> <li>Vähesel määral külgekuivanud, värskete toidujääkide eemaldamine.</li> </ul>	Eriti säästev: <ul style="list-style-type: none"> <li>Eelpesu</li> <li>Pesu 40 °C</li> <li>Vahepesu</li> <li>Loputus 60 °C</li> <li>Kuivatus</li> </ul>	Ekstrakuivatuse SpeedPerfect → "Lisafunktsioonid", <i>Lehekülg 20</i>
 Express 65° - 1h	Nõud: <ul style="list-style-type: none"> <li>Mitmesuguste sööginõude ja söögiriistade pesemine.</li> </ul> Määrumisaste: <ul style="list-style-type: none"> <li>Kergelt külgekuivanud majapidamises esinevate toidujääkide eemaldamine.</li> </ul>	Aja järgi optimeeritud: <ul style="list-style-type: none"> <li>Pesu 65 °C</li> <li>Vahepesu</li> <li>Loputus 69 °C</li> <li>Kuivatus</li> </ul>	Ekstrakuivatuse → "Lisafunktsioonid", <i>Lehekülg 20</i>
 Masina hooldus	Kasutage ainult tühjendatud seadme korral.	Masina hooldus 70 °C	Puudub
 Favourite	-	-	-

**Viide:** Võrdluses pikem tööaeg Eco 50° programmis tuleneb pikematest leotusaegadest ja kuivatusaegadest. See võimaldab saavutada optimaalseid kuluväärtusi.

### Teave katseinstituutidele

Katseinstituudid saavad andmeid võrdluskatseteks, näiteks EN60436 järgi. Need sisaldavad tingimusi katsete läbiviimiseks, mitte tulemusi ega tarbimisväärtusi. Päring e-postiga aadressile: [dishwasher@test-appliances.com](mailto:dishwasher@test-appliances.com) Vaja on tootenumbrit (E-Nr.) ja tootmisnumbrit (FD), mis asuvad seadme andmesildil.

### Lemmik ☆

Te saate lemmiku klahvile salvestada programmi ja lisafunktsiooni kombinatsiooni. Salvestage programm Home Connecti rakenduse kaudu. Tehases on lemmiku klahvile salvestatud programm Eelpesu. Eelpesu sobib kõikidele nõude liikidele. Nõud vahepuhastatakse külma loputusega.

**Nõuanne:** Home Connecti rakenduse abil saate täiendavaid programme alla laadida ja lemmiku klahvile salvestada.<sup>1</sup>

## Lisafunktsioonid

Siit leiate oma seadme seadistatavate lisafunktsioonide ülevaate. Olenevalt seadme konfiguratsioonist on kasutatavad erinevad lisafunktsioonid, mille leiate oma seadme juhtpaneelilt.

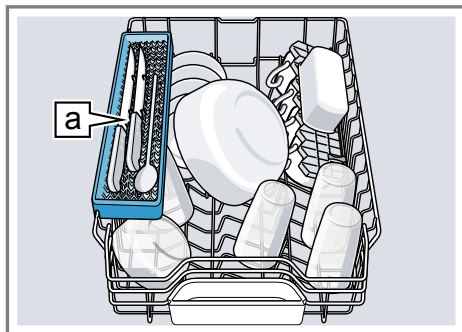
Lisafunktsioon	Kasutamine
Speed Perfect SpeedPerfect	<ul style="list-style-type: none"><li>■ Tööaega lühendatakse olenevalt pesuprogrammist 15% kuni 75% võrra.</li><li>■ Veekulu ja energiakulu suurenevad.</li></ul>
(((+ Ekstrakuivatuse	<ul style="list-style-type: none"><li>■ Parema kuivatustulemuse saavutamiseks suurendatakse lopustemperatuuri ja pikendatakse kuivatusfaasi.</li><li>■ Eriti sobiv plastist osade kuivatamiseks.</li><li>■ Energiakulu on veidi suurenenud ja tööaeg pikeneb.</li></ul>

## Varustus

Siin saate ülevaate oma seadme võimalikust varustusest ja nende kasutamisest. Varustus sõltub teie seadme variandist.

## Ülemine nõudekorv

Pange tassid ja klaasid ülemisse nõudekorvi.



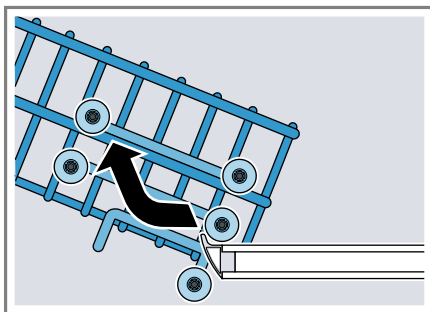
Noahoidik [a]<sup>1</sup>

Ruumi saamiseks suurematele nõudele saate ülemise nõudekorvi kõrgust reguleerida.

## Ülemise nõudekorvi seadistamine rullipaaridega

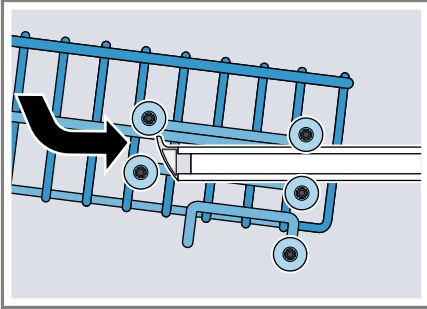
Suuremate nõude nõudekorvides pesemiseks seadistage ülemise nõudekorvi sisselükkekõrgust.

1. Tõmmake ülemine nõudekorv välja.
2. Võtke nõudekorv välja.



<sup>1</sup> Olenevalt seadme varustusest

3. Asetage ülemine korv ülemistele rullikutele (aste 3) või alumistele rullikutele (aste 1)  
 → "Nõudekorvide kõrgused",  
 Lehekülg 22.

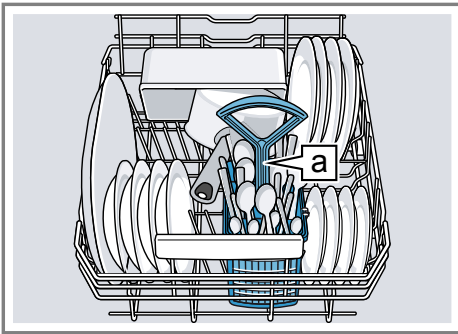


Veenduge, et nõudekorv on mõlemal küljel samal kõrgusel.

4. Lükake nõudekorv sisse.

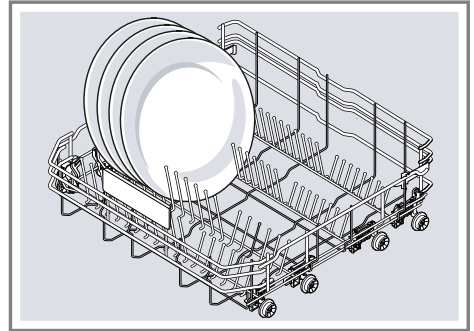
### Alumine nõudekorv

Paigutage potid ja taldrükud alumisse nõudekorvi.



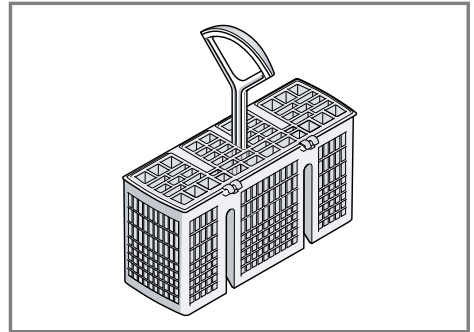
Söögiriistade korv [a]<sup>1</sup>

Suuri taldrükuid läbimõõduga kuni 31 cm saate paigutada nagu joonisel näidatud alumisse nõudekorvi.



### Söögiriistade korv

Pange söögiriistad söögiriistade korvi alati läbisegi ja terava küljega allapoole.

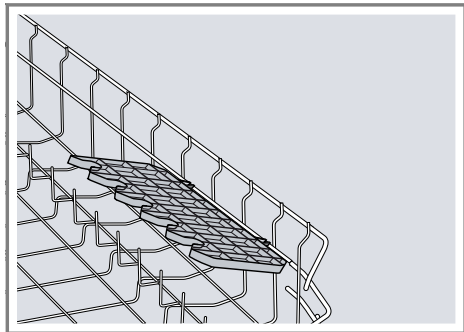


<sup>1</sup> Olenevalt seadme varustusest

et Enne esimest kasutamist

## Riiul

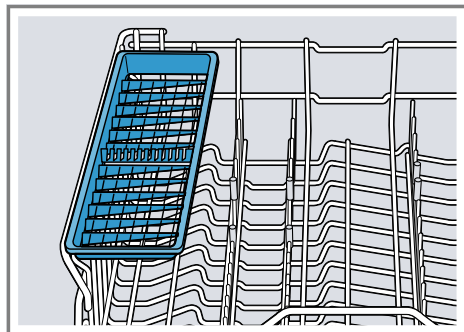
Kasutage riiulit ja selle all olevat ruumi, et paigutada väikesi tasse ja klaase või suuremaid söögiriistu, nagu nt kulbid või serveerimisriistad.



Kui te riiulit ei vaja, saate selle pöörata ülespoole.

## Noahoidik

Kasutage hoidikut nugade ja pikkade söögiriistade jaoks.



## Nõudekorvide kõrgused

Seadke nõudekorvid sobivale kõrgusele.

### Seadme kõrgus 81,5 cm söögiriistade korviga

Aste	Ülemine korv	Alumine korv
1 maksimaalne ø	22 cm	31 cm
2 maksimaalne ø	24,5 cm	27,5 cm
3 maksimaalne ø	27 cm	25 cm

## Enne esimest kasutamist

Teostage esmakordse kasutuselevõtu seadistused.

### Esmakordse kasutuselevõtu teostamine

Esmakordsel kasutuselevõtul või pärast tehaseseadistustele lähtestamist peate tegema seadistused.

**Nõuanne:** Ühendage oma seade mobiilse lõppseadmega. Home Connect rakenduse abil saate teha mugavalt

kõiki seadistusi.  
→ "Home Connect kiirstart",  
*Lehekülg 35*

**Eeldus:** Seade on paigaldatud ja ühendatud. → *Lehekülg 12*

1. Lisage spetsiaalsoola.  
→ *Lehekülg 24*
2. Lisage loputusvahendit.  
→ *Lehekülg 25*
3. Lülitage seade sisse.  
→ *Lehekülg 31*
4. Seadistage pehmendusseade.  
→ *Lehekülg 23*
5. Seadistage loputusvahendi lisamis-kogus. → *Lehekülg 26*

**Nõuanne:** Neid seadistusi ja teisi põhiseadistusi → *Lehekülg 33* saate igal ajal uuesti muuta.

## Pehmendusseade

Kare, lupja sisaldav vesi jätab lubjajääke nõudele ja pesukambriks ning võib ummistada seadme osi. Heade loputustulemuste saavutamiseks saate vett pehmendusseadme ja spetsiaalsoolaga pehmendada. Kahjustuste vältimiseks seadmel tuleb vesi karedusastmega üle 7 °dH pehmendada.

### Veekareduse seadistuste ülevaade

Siit leiate oma seadme seadistatavate veekareduse väärtuste ülevaate. Vee karedusastme saate küsida oma kohalikult vee-ettevõttelt või määrata veekareduse testriga.

Veekareduse väärtus °dH	Kareduse vahemik	mmol/l	Aste	LED A → <i>Lehekül g 16</i>	LED B → <i>Lehekül g 16</i>	LED C → <i>Lehekül g 16</i>
0 - 6	pehme	0 - 1,1	0	<input type="checkbox"/>	<input type="checkbox"/>	<input type="checkbox"/>
7 - 16	keskmise	1,2 - 2,9	1	<input type="checkbox"/>	<input type="checkbox"/>	<input type="checkbox"/>
17 - 21	kare	3,0 - 3,7	2	<input type="checkbox"/>	<input type="checkbox"/>	<input type="checkbox"/>
22 - 35	kare	3,8 - 6,2	3	<input type="checkbox"/>	<input type="checkbox"/>	<input type="checkbox"/>

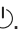
**Viide:** Seadistage oma seade määratud vee karedusastmele.  
→ "*Pehmendusseadme seadistamine*", *Lehekülg 23*

Vee karedusastme 0 - 6 °dH korral võite spetsiaalsoolast loobuda ja pehmendusseadme välja lülitada.

→ "*Pehmendusseadme väljalülitamine*", *Lehekülg 24*

### Pehmendusseadme seadistamine

Seadistage seade vee karedusastmele.

- Määrake vee karedusaste ja sobiv seadistusväärtus.  
→ "*Veekareduse seadistuste ülevaade*", *Lehekülg 23*
- Vajutage .

- Seadme seadistuste avamiseks vajutage umbes 3 sekundit Setup 3 sec.

✓ Ekraanil vilgub .

- Vajutage Start seni, kuni sobiv vee karedusaste on seadistatud.

Vastavalt põlevad 0, 1, 2 või 3 LED-i.

→ "*Veekareduse seadistuste ülevaade*", *Lehekülg 23*

Tehases on seadistatud aste 1 (LED A → *Lehekülg 16*).

- Seadistuste salvestamiseks vajutage umbes 3 sekundit Setup 3 sec.

## Spetsiaalsool

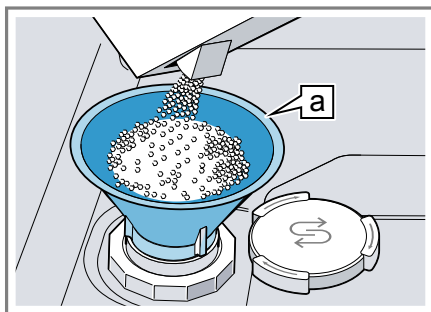
Spetsiaalsoolaga saate vett pehendada.

### Spetsiaalsoola lisamine

Kui spetsiaalsoola lisamisaeg on möödas, lisage vahetult enne programmi käivitamist spetsiaalsoola varumahutisse spetsiaalsoola. Vajalik spetsiaalsoola kogus sõltub vee karedusastmest. Mida kõrgem on vee karedusaste, seda suurem on vajalik spetsiaalsoola lisamiskogus.

### TÄHELEPANU!

- Pesuvahend võib veepehendusseadet kahjustada.
    - ▶ Lisage veepehendusseadme varumahutisse ainult nõudepesumasinate spetsiaalsoola.
  - Spetsiaalsool võib pesukambrit korrosiooni tõttu kahjustada.
    - ▶ Et ülejooksnud spetsiaalsool loputataks pesukambrit välja, lisage spetsiaalsoola selle varumahutisse vahetult enne programmi käivitamist.
1. Keerake spetsiaalsoola varumahuti kaas lahti ja eemaldage see.
  2. Esmakordsel kasutuselevõtul: Täitke varumahuti täielikult veega.
  3. **Viide:** Kasutage ainult nõudepesumasinate spetsiaalsoola. Ärge kasutage soolatablette. Ärge kasutage söögisoola. Lisage varumahutisse spetsiaalsoola.



Lehter <sup>a</sup>

Täitke varumahuti täielikult spetsiaalsoolaga. Vesi surutakse varumahutist välja ja see voolab ära.



4. Asetage kaas varumahutile ja keerake kinni.

### Pehmendusseadme väljalülitamine

Kui soola lisamisaeg on möödas, nt kui te kasutate soola aseainetega kombineeritud pesuvahendeid, võite soola lisamisaega välja lülitada.

#### Viide

Seadme kahjustuste vältimiseks lülitage pehmendusseade välja ainult järgmistel juhtudel:

- Vee karedusaste on maksimaalselt 21 °dH ja te kasutate soola aseainetega kombineeritud pesuvahendit. Kombineeritud soola aseainetega pesuvahendeid saate vastavalt tootjate andmetele ilma spetsiaalsoola lisamata kasutada enamasti ainult kuni vee karedusastmeni 21 °dH.
  - Vee karedusaste on 0 - 6 °dH. Te võite spetsiaalsoolast loobuda.
1. Vajutage .
  2. Seadme seadistuste avamiseks vajutage umbes 3 sekundit **Setup 3 sec.**
- ✓ Ekraanil vilgub .

<sup>1</sup> Olenevalt seadme varustusest



3. Vajutage Start seni, kuni ükski LED ei põle (aste 0).  
→ "Veekareduse seadistuste ülevaade", *Lehekülg 23*
  4. Seadistuste salvestamiseks vajutage umbes 3 sekundit Setup 3 sec.
- ✓ Pehmendusseade on välja lülitatud ja soola lisamisnäidik on inaktiiveeritud.

## Pehmendusseadme regenereerimine

Pehmendusseadme laitmatu talitluse säilitamiseks teostab seade regulaarsete ajavahemike järel pehmendusseadme regenereerimist. Pehmendusseadme regenereerimine toimub kõikides programmides enne põhipesuprogrammi lõppu. Tööaeg ja tarbimisväärtused, nt vesi ja elektrienergia, suurenevad.

## Tarbimisväärtuste ülevaade pehmendusseadme regenereerimisel

Siin leiate maksimaalse täiendava tööaja ja tarbimisväärtuste ülevaate pehmendusseadme regenereerimisel.

Pehmendusseadme regenereerimine x pesutsükli järel	6
Täiendav tööaeg minutites	6
Vee lisakulu liitrites	5
Elektrienergia lisakulu kWh	0,05

Toodud tarbimisväärtused on labori mõõteväärtuses aktuaalselt kehtiva standardi järgi ja programmi Eco 50° alusel ning tehases seadistatud vee karedusastme 7 - 16 °dH juures.

## Loputusseade

Nõusid ja klaase saate loputusseadme ning loputusvahendiga ilma plekkideta ja puhtaks loputada.

## Loputusvahend

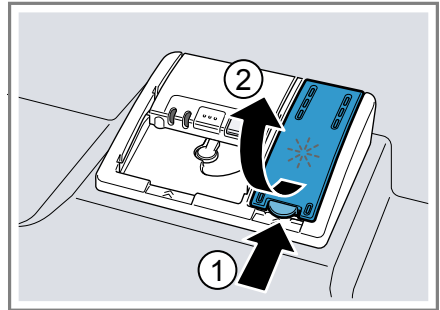
Optimaalsete kuivatustulemuste saavutamiseks kasutage loputusvahendit.

Kasutage ainult koduste nõudepesumasinate jaoks mõeldud loputusvahendit.

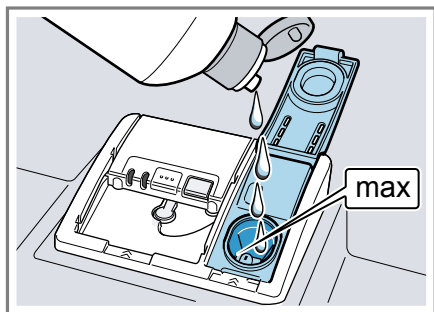
## Loputusvahendi lisamine

Kui loputusvahendi lisamisnäidik põleb, lisage loputusvahendit. Kasutage ainult koduste nõudepesumasinate jaoks mõeldud loputusvahendit.

1. Vajutage loputusvahendi varumahuhi kaanel keelt ① ja tõstke see üles ②.





2. Lisage loputusvahendit kuni märgiseni max.



3. Kui loputusvahend on üle jooks-  
nud, eemaldage see pesukambrist.  
Ülevoolanud loputusvahend võib  
loputustsüklis tekitada ülemäärast  
vahtu.
  4. Sulgege loputusvahendi varumahu-  
ti kaas.
- ✓ Kaas fikseerub kuuldavalt.

### Loputusvahendi lisamiskoguse seadistamine

Kui nõudele jäävad triibud või veeple-  
kid, muutke loputusvahendi lisamis-  
kogust.

1. Vajutage .
2. Seadme seadistuste avamiseks va-  
jutage umbes 3 sekundit Setup 3 sec.,  
✓ Ekraanil vilgub .
3. Vajutage Setup 3 sec. seni, kuni \* vil-  
gub.
4. Vajutage Start seni, kuni sobiv lo-  
putusvahendi lisamiskogus on sea-  
distatud.

Vastavalt põlevad 0, 1, 2 või 3 LE-  
Di.

Tehases on seadistatud aste 2  
(LED A ja LED B → *Lehekülg 16*).



- Madal aste lisab loputustsüklile  
vähem loputusvahendit ja  
vähendab triipusid nõudel.
- Kõrge aste lisab loputustsüklile  
rohkem loputusvahendit,  
vähendab veeplekke ja tagab  
parema kuivatustulemuse.

5. Seadistuste salvestamiseks vajuta-  
ge umbes 3 sekundit Setup 3 sec.

### Loputusseadme väljalülitamine

Kui loputusvahendi lisamisnäidik  
segab, nt kui te kasutate loputusva-  
hendi komponendiga kombineeritud  
pesuvahendeid, võite loputusseadme  
välja lülitada.

**Nõuanne:** Loputusvahendi funktsioon  
on kombineeritud pesuvahendite kor-  
ral piiratud. Kui te kasutate loputusva-  
hendit, saavutate enamasti paremad  
tulemused.

1. Vajutage .
2. Seadme seadistuste avamiseks va-  
jutage umbes 3 sekundit Setup 3 sec.,  
✓ Ekraanil vilgub .
3. Vajutage Setup 3 sec. seni, kuni \* vil-  
gub.
4. Vajutage Start seni, kuni ükski LED  
→ *Lehekülg 16* ei põle (aste 0).
5. Seadistuste salvestamiseks vajuta-  
ge umbes 3 sekundit Setup 3 sec.,  
✓ Loputusseade on välja lülitatud lo-  
putusvahendi lisamisnäidik on  
inaktiveeritud.

---

## Pesuvahendid

Uurige, millised pesuvahendid on teie  
seadmele sobivad.

### Sobivad pesuvahendid

Kasutage ainult pesuvahendit, mis  
sobib teie nõudepesumasina-  
ga. Sobivad on nii soolo-pesuvahendid  
kui ka kombineeritud pesuvahendid.  
Optimaalsete pesutulemuste ja  
kuivatustulemuste saavutamiseks  
kasutage soolo-pesuvahendit koos  
spetsiaalsoola → *Lehekülg 24* ja lo-  
putusvahendi → *Lehekülg 25* eraldi  
kasutamisega.

Moodsate, tõhusatoimeliste pesuvahendite retseptuur on peamiselt madala leelise sisaldusega ensüümidega. Ensüümid lagundavad tärklisi ja lahustavad valku. Värviliste plekkide, nt tee või ketšupi eemaldamiseks kasutatakse tavaliselt hapniku baasil valmistatud pleegitusvahendit.

**Viide:** Järgige iga pesuvahendi juures tootja juhiseid.

Pesuvahendid	Kirjeldus
Tabletid	Tabletid sobivad kõigile puhastustöödele ja neid ei tule doseerida. Lühendatud programmide → <i>Lehekülj 18</i> korral ei pruugi tabletid täielikult lahustuda ja võivad jääda pesuvahendi jäägid. Puhastustoimet võidakse sellega piirata.
Pulbrilised pesuvahendid	Pulbrilisi pesuvahendeid kasutatakse lühendatud programmide → <i>Lehekülj 18</i> korral. Doseerimist saab vastavalt määrumisastmele kohandada.

Pesuvahendid	Kirjeldus
Vedelad pesuvahendid	Vedelad pesuvahendid toimivad kiiremini ja neid kasutatakse lühendatud programmidega → <i>Lehekülj 18</i> ilma eelpeeta. Võib juhtuda, et sissevalatud vedel pesuvahend võib vaatamata suletud pesuvahendi kambrile välja tulla. See ei ole puudus ja ei ole kriitiline, kui te järgite järgmist: <ul style="list-style-type: none"> <li>■ Valige ainult ilma eelpeeta programm.</li> <li>■ Ärge seadistage programmi käivitamiseks aja eelvalikut.</li> </ul> Doseerimist saab vastavalt määrumisastmele kohandada.

**Nõuanne:** Sobivaid pesuvahendeid saab hankida online meie veebilehelt või klienditeeninduse → *Lehekülj 53* kaudu.

### Soolo-pesuvahendid

Soolo-pesuvahendid on tooted, mis sisaldavad lisaks pesuvahendile täiendavaid komponente, nt pulbrilised või vedelad pesuvahendid. Pulbrilise ja vedela pesuvahendiga saab doseerimist vastavalt nõude määrumisastmele individuaalselt kohandada.

Parema pesutulemuse ja kuivatustulemuse saavutamiseks ning seadme kahjustuste vältimiseks kasutage täiendavalt spetsiaalsoola → *Lehekülj 24* ja loputusvahendit → *Lehekülj 25*.

### Kombineeritud pesuvahendid

Lisaks tavalistele soolo-pesuvahenditele pakutakse hulgaliselt lisafunktsioonidega tooteid. Need tooted

sisaldavad lisaks pesuvahendile ka loputusvahendit ja soola aineid (3in1) ning vastavalt kombinatsioonile (4in1, 5in1 jne) veel täiendavaid komponente, nagu nt klaasi kaitsvat ainet või roostevaba terase läiget. Kombineeritud pesuvahendid toimivad vastavalt tootja andmetele üldjuhul kunj vee karedusastmeni 21 °dH. Üle vee karedusastme 21 °dH peate lisama spetsiaalsoola ja loputusvahendit. Paremate pesutulemuste ja kuivatustulemuste saavutamiseks soovitame me alates vee karedusastmest 14 °dH kasutada spetsiaalsoola ja loputusvahendit. Kui te kasutate kombineeritud pesuvahendeid, kohandub pesuprogramm automaatselt, et saavutada parimat võimalikku pesutulemust ja kuivatustulemust.

## Mittesobivad pesuvahendid

Ärge kasutage pesuvahendeid, mis võivad põhjustada seadmekahjustusi või ohustada tervist.

Pesuvahendid	Kirjeldus
Käsi pesuvahendid	Käsi pesuvahendid võivad tekitada rohkelt vahtu ning põhjustada seadmekahjustusi.
Kloori sisaldavad pesuvahendid	Kloorijäägid nõudel võivad ohustada tervist.

## Juhised pesuvahendite kohta

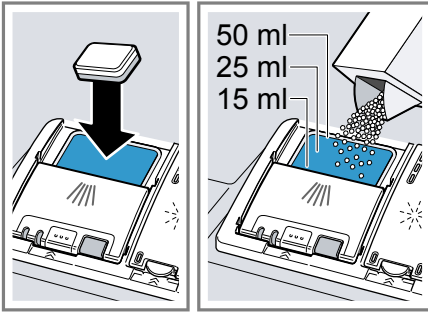
Järgige pesuvahendite igapäevasel kasutamisel juhiseid.

- Tähisega „bio” või „öko” puhastustooted kasutavad (keskkonna kaitsmise eesmärgil) üldjuhul väiksemaid toimeainete koguseid või need ei sisalda üldse teatud toimeaineid. Nende puhastustoime võib olla piiratud.

- Seadistage loputusseade ja pehmendusseade vastavalt kasutatavale soola-pesuvahendile või kombineeritud pesuvahendile.
- Kombineeritud soola aseinetega pesuvahendeid saab vastavalt tootjate andmetele ilma spetsiaalsoola lisamata kasutada ainult kuni teatud kindla vee karedusastmeni, enamasti 21 °dH. Paremate pesutulemuste ja kuivatustulemuste saavutamiseks soovitame me alates vee karedusastmest 14 °dH kasutada spetsiaalsoola.
- Kinnikleepumise vältimiseks puudutage vees lahustuvas kotikeses pesuvahendite kasutamisel neid ainult kuivade kätega ja pange need ainult täiesti kuiva pesuvahendi kambrisse.
- Ka siis, kui loputusvahendi lisamisnäidik ja spetsiaalsoola lisamisprogrammid kombineeritud pesuvahendite kasutamisel laitmatult.
- Loputusvahendi funktsioon on kombineeritud pesuvahendite korral piiratud. Kui te kasutate loputusvahendit, saavutate enamasti paremaid tulemusi.
- Kasutage spetsiaalse kuivatustulemuste saavutamiseks soovitame me alates vee karedusastmest 14 °dH kasutada spetsiaalsoola.

## Pesuvahendi lisamine

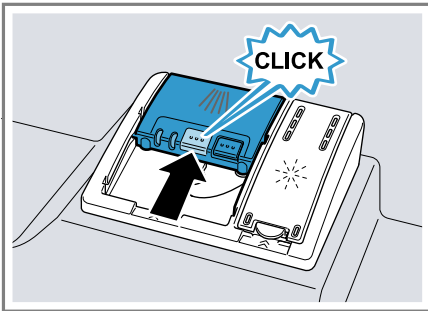
1. Pesuvahendi kambri avamiseks vajutage sulgurit.
2. Pange pesuvahendit kuiva pesuvahendi kambrisse.



Tablettide kasutamisel piisab ühest tablettist. Pange tabletid risti sisse. Pulbrilise või vedela pesuvahendi kasutamisel jälgige tootja doseerimisjuhiseid ja pesuvahendi kambri doseerimisjaotust.

Normaalse määrdumise korral piisab 20 ml – 25 ml pesuvahendist. Vähe määrdunud nõude puhul piisab ettenähtust pisut väiksemast pesuvahendi kogusest kui ette antud.

### 3. Sulgege pesuvahendi kambri kaas.



- ✓ Kaas fikseerub kuuldavalt.
- ✓ Pesuvahendi kamber avaneb programmist sõltuvalt automaatselt optimaalsel ajahetkel programmi ajal. Pulbriline pesuvahend või vedel pesuvahend jaotuvad ja lahutuvad pesukambris. Tabletid kukuvad tabletikaussi ja lahustuvad seal doseeritult. Selleks et tablett saaks optimaalselt lahustuda, ärge asetage tabletikaussi esemeid.

**Nõuanne:** Kui te kasutate pulbrilist pesuvahendit ja valite eelpesuga programmi, võite täiendavalt veidi pesuvahendit panna seadme siseuksele.

## Nõud

Peske ainult nõudepesumasinaga sobivaid nõusid.

**Viide:** Klaaside dekoor, alumii-niumesemed ja hõbeesemed võivad kippuda pesu ajal luituma või tuhmuma. Tundlikud klaasisordid võivad pärast mitut pesutsüklit muutuda plekiliseks.

## Klaaside kahjustused ja nõude kahjustused

Vältige klaaside kahjustusi ja nõude kahjustusi.

Põhjus	Soovitus
Järgnevad nõud ei ole nõudepesumasinatele sobivad:	Peske ainult neid nõusid, mida nende tootja on tähistanud nõudepesumasinatele sobivateks.
<ul style="list-style-type: none"> <li>■ Puidust söögiriistade ja nõude osad</li> <li>■ Dekooriga klaasid, käsitööna valmistatud nõud ja antiiksed nõud</li> <li>■ Mitte kuumuskindlad plastosad</li> <li>■ Vasest ja tinast nõud</li> <li>■ Tuha, vaha, määrdeaine ja värviga määrdunud nõud</li> <li>■ Väga väikesed nõud</li> </ul>	

Põhjus	Soovitus
Klaasid ja nõud ei ole nõudepesumasinatele sobivad.	Peske ainult neid klaase ja portselani, mida nende tootja on tähistanud nõudepesumasinatele sobivateks.
Pesuvahendi keemiline koostis tekitab kahjustusi.	Kasutage pesuvahendit, mis on tootja poolt tähistatud nõusid säästvana.
Tugevalt sööbivad leeliselised või tugevalt happelised pesuvahendid, eelkõige töõnduslikud või töõstuslikud ei ole koos alumiumiga nõudepesumasinatele sobivad.	Kui te kasutate tugevalt sööbivad leeliselisi või tugevalt happelisi pesuvahendeid, eelkõige töõnduslikke või töõstuslikke, ärge pange seadme pesuruumi alumiiniumesemeid.
Programmi vee temperatuur on liiga kõrge.	Valige madalamate temperatuuridega programm. Võtke klaasid ja söõgiriistad peatselt pärast programmi lõppu seadmest välja.

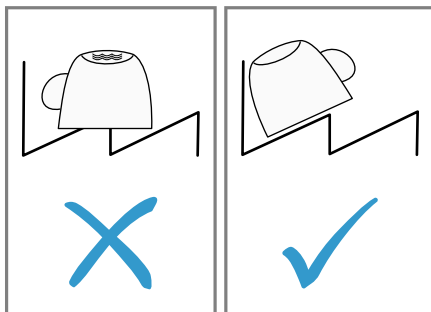
## Nõude paigutamine

Pesutulemuse optimeerimiseks ning nõude ja seadme kahjustuste vältimiseks paigutage nõud õigesti sisse.

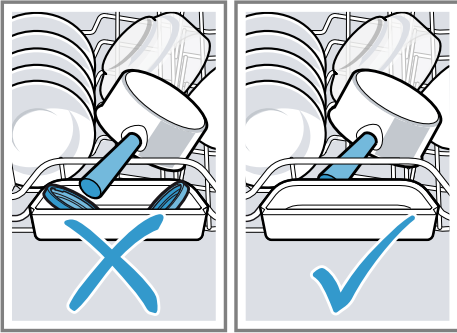
### Nõuanded

- Võrreldes käsipesuga säästate seadme kasutamisel energiat ja vett.
- Meie internetilehelt leiate tasuta näiteid, kuidas saate oma nõusid efektiivselt paigutada.
- Energia ja vee säästmiseks laadige seadmesse etteantud arv nõudekomplekte.  
→ "Tehnilised andmed",  
Lehekülg 54

- Paremate pesutulemuste ja loputustulemuste saavutamiseks asetage kumeruste või süvenditega nõud kaldu, et vesi saaks maha voolata.



1. Eemaldage nõudelt suuremad toidujääd. Ressursside säästmiseks ärge loputage nõusid eelnevalt voolava vee all.
2. Pange nõud sisse ja jälgige sealjuures järgmist:
  - Paigutage tugevasti määrduvad nõud, nt potid, alumisse nõudekorvi. Tugevama pihustusjõu tõttu saavutate parema pesutulemuse.
  - Nõude kahjustuste vältimiseks pange nõud sisse ohutus ja kukkumiskindlas asendis.
  - Vigastuste vältimiseks pange söõgiriistad sisse terava lõikava ja küljega allapoole.
  - Asetage nõud avadega allapoole, et nõudesse ei koguneks vett.
  - Ärge blokeerige pihustitorusid, et need saaksid pöörelda.
  - Et pesuvahendi kambri kaant mitte blokeerida, ärge asetage väikesi esemeid tabletikaussi ja ärge blokeerige seda nõudega.



## Nõude väljavõtmine

### **⚠ HOIATUS** **Vigastusoh!**

Kuumad nõud võivad põhjustada nahale põletusi. Kuumad nõud on lõõgitudundlikud, need võivad puruneda ja tekitada vigastusi.

- ▶ Laske nõudel pärast programmi lõppu veel veidi jahtuda ja võtke alles siis välja.
1. Allakukkuvate veetilkade vältimiseks nõudel võtke nõud välja altpoolt ülespoole.
  2. Kontrollige pesukambri ja tarvikute määrdumist ning vajaduse korral puhastage.  
→ "Puhastamine ja hooldamine", Lehekülg 37

## Põhimõtteline käsitsemine

Siit saate olulist teavet oma seadme käsitlemise kohta.

### Seadme ukse avamine

- ▶ Avage seadme uks.

### Seadme sisselülitamine

- ▶ Vajutage .

Eelseadistatud on programm Eco 50°.

Programm Eco 50° on eriti keskkonnasäästlik programm ja sobib suurepäraselt tavapäraselt määratud nõudele. See on kõige ökonoomsem kombineeritud energiakulu ja veekulu programm seda tüüpi nõudele ja vastab ELi ökodisaini määrusele. Kui te seadet 10 minutit ei kasuta, lülitub seade automaatselt välja.

## Programmi seadistamine

Pesutsükli kohandamiseks nõude määrdumise järgi seadistage sobiv programm.

- ▶ Vajutage programminuppu seni, kuni sobiv programm on seadistatud.  
→ "Programmide", Lehekülg 18
- ✓ Programm on seadistatud ja LED vilgub.

## Lisafunktsiooni seadistamine


Valitud pesuprogrammi täiendamiseks saate seadistada lisafunktsioone.

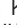
**Viide:** Sisselülitatavad lisafunktsioonid sõltuvad valitud programmist.  
→ "Programmide", Lehekülg 18

- ▶ Vajutage sobiva lisafunktsiooni nuppu.  
→ "Lisafunktsioonid", Lehekülg 20
- ✓ Lisafunktsioon on seadistatud ja lisafunktsiooni nupp vilgub.

## Aja eelvaliku seadistamine

Te saate programmi käivitumist 3, 6 või 9 tunni võrra edasi lükata.

1. Vajutage seni , kuni süttib vastav näit.
2. Aja eelvaliku aktiveerimiseks vajutage Start.

**Viide:** Aja eelvaliku inaktiveerimiseks vajutage seni , kuni ekraanil ei põle 3h, 6h ega 9h näitu.

## Programmi käivitamine


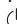
- ▶ Vajutage Start.
- ✓ Programm on lõppenud, kui juhtelementidel näidud ei põle.

### Viited

- Kui tahate pärast programmi käivitumist nõusid juurde panna, ärge kasutage tabletkaussi ülemise nõudekorvi käepidemena. Need võiksid osaliselt lahustunud tableti-ga kokku puutuda.
- Te saate jooksvat programmi vahetada ainult siis, kui te katkestate programmi.  
→ "Programmi katkestamine", *Lehekülg 32*
- Energia säästmiseks lülitub seade 1 minut pärast programmi lõppu välja. Kui te avate seadme ukse vahetult pärast programmi lõppu, lülitub seade 4 sekundi pärast välja.

## Programmi katkestamine

**Viide:** Kui te avate ülessoojendatud seadmel seadme ukse, hoidke ust mõned minutid vastu lükatuna ja sulgege alles siis. Sellega takistate, et seadmes tekiks ülerõhk ja et seadme uks hüppaks lahti.


1. Vajutage .
- ✓ Programm salvestatakse ja seade lülitub välja.
2. Programmi jätkamiseks vajutage .


## Programmi katkestamine

Programmi enneaegseks lõpetamiseks või käivitatud programmi vahetamiseks peate selle katkestama.

- ▶ Vajutage umbes 4 sekundit **Reset 4 sec..**
- ✓ Kõik näidud põlevad.
- ✓ Niipea kui näidud on kustunud pumbatakse ülejäänud vesi ära.
- ✓ Programm katkestatakse ja see on umbes 1 minuti pärast lõpetatud.
- ✓ Viimati valitud programm vilgub.

## Seadme väljalülitamine

1. Jälgige juhiseid ohutu kasutamise → *Lehekülg 11* kohta.
2. Vajutage .

**Nõuanne:** Kui te vajutate pesutsükli ajal , siis jooksev programm katkestatakse. Kui te lülitate seadme sisse, jätkatakse programmi automaatselt.



## Põhiseadistused

Te saate oma seadet vastavalt oma vajadustele seadistada.



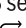

### Põhiseadistuste ülevaade

Põhiseadistused sõltuvad teie seadme varustusest.



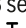

Põhiseadistus	Valik	Kirjeldus
Veekaredus	4 astmega skaala	Vee kareduse seadistamine. → "Pehmendusseadme seadistamine", Lehekülg 23
Loputusvahendi lisamine	4 astmega skaala	Loputusvahendi lisamiskoguse seadistamine või väljalülitamine. → "Loputusvahendi lisamiskoguse seadistamine", Lehekülg 26
Ekstrakuivatus	Sees Väljas <sup>1</sup>	Ekstrakuivatuse igaks käitamiseks sisselülitamine või väljalülitamine. Parema kuivatustulemuse saamiseks suurendatakse loputamises temperatuuri. Tööaeg võib vähesel määral pikeneda. <b>Viide:</b> Jälgige tundlikke nõude korral. → "Ekstrakuivatuse seadistamine", Lehekülg 34
Wi-Fi	Sees Väljas <sup>1</sup>	Juhtmevaba võrguühenduse sisselülitamine või väljalülitamine. → "Wi-Fi seadistamine", Lehekülg 34
Kaugkäivitus	3 astmega skaala	Kaugkäivituse aktiveerimine või inaktiveerimine. → "Kaugkäivituse seadistamine", Lehekülg 34
Tehaseseadistus	Lähtestamine	Muudetud seadistuste lähtestamine tehaseolekule. Tuleb teha esmakordse kasutuselevõtu seadistused. → "Tehaseseadistuse lähtestamine", Lehekülg 34

<sup>1</sup> Tehaseseadistus (võib olenevalt seadme tüübist erineda)




## Ekstrakuivatuse seadistamine

1. Vajutage .
2. Seadme seadistuste avamiseks vajutage umbes 3 sekundit Setup 3 sec..  
✓ Ekraanil vilgub .
3. Vajutage Setup 3 sec. seni, kuni ekraanil vilguvad  ja .
4. Vajutage Start seni, kuni LEDid näitavad sobivat väärtust.  
Kui LED A → *Lehekülg 16* ei põle, on ekstrakuivatus välja lülitatud.  
Kui LED A → *Lehekülg 16* põleb, on ekstrakuivatus sisse lülitatud.
5. Seadistuste salvestamiseks vajutage umbes 3 sekundit Setup 3 sec..

## Wi-Fi seadistamine



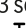

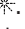
1. Vajutage .
2. Seadme seadistuste avamiseks vajutage umbes 3 sekundit Setup 3 sec..  
✓ Ekraanil vilgub .
3. Vajutage Setup 3 sec. seni, kuni ekraanil vilguvad  ja .
4. Vajutage Start seni, kuni LEDid näitavad sobivat väärtust.  
Kui LED A → *Lehekülg 16* ei põle, on juhtmevaba võrguühendus välja lülitatud.  
Kui LED A → *Lehekülg 16* põleb, on juhtmevaba võrguühendus sisse lülitatud.
5. Seadistuste salvestamiseks vajutage umbes 3 sekundit Setup 3 sec..

## Kaugkäivituse seadistamine

1. Vajutage .
2. Seadme seadistuste avamiseks vajutage umbes 3 sekundit Setup 3 sec..  
✓ Ekraanil vilgub .
3. Vajutage Setup 3 sec. seni, kuni  ekraanil vilgub.

4. Vajutage Start seni, kuni LEDid näitavad sobivat väärtust.  
Kui LED A põleb, on kaugkäivitus püsivalt inaktiveeritud.  
Kui LED A ja LED B põlevad, on kaugkäivitus kaugkäivitusklahvi abil täiendavalt valitav.  
Kui LED A, LED B ja LED C põlevad, on kaugkäivitus püsivalt aktiveeritud.  
Tehases on seadistatud aste 2 (LED A ja LED B → *Lehekülg 16*).
5. Seadistuste salvestamiseks vajutage umbes 3 sekundit Setup 3 sec..

## Tehaseseadistuse lähtestamine

1. Vajutage .
2. Seadme seadistuste avamiseks vajutage umbes 3 sekundit Setup 3 sec..  
✓ Ekraanil vilgub .
3. Vajutage Setup 3 sec. seni, kuni ekraanil vilguvad ,  ja .
4. Seadme lähtestamiseks tehaseseadistustele vajutage Start.  
✓ Seade lähtestatakse.

---

## Home Connect

Seda seadet saab ühendada võrku. Ühendage oma seade mobiilse lõppseadmega, et kasutada Home Connect rakenduse abil funktsioone. Home Connect teenused ei ole igas riigis kasutatavad. Home Connect funktsiooni kasutatavus sõltub Home Connect teenuse kättesaadavusest teie riigis. Teavet selle kohta leiate aadressilt: [www.home-connect.com](http://www.home-connect.com). Home Connect kasutamiseks seadistage esmalt ühendus WLAN-kodu võrguga (Wi-Fi<sup>1</sup>) ja Home Connect rakendusega.

---

<sup>1</sup> WiFi on WiFi Alliance registreeritud kaubamärk.

- → "Seadme ühendamine WLAN-koduvõrguga (Wi-Fi)", *Lehekülg 35*  
Home Connect rakendus juhib teid läbi kogu sisselogimisprotsessi. Seadistuste tegemiseks järgige instruksioone Home Connect rakenduses.

### Nõuanded

- Järgige Home Connect tarnekomplekti kuuluvaid juhendeid.
- Järgige ka juhiseid Home Connect rakenduses.

**Viide:** Järgige käesolevas kasutusjuhendis toodud ohutusjuhiseid ja tagage, et neid järgitakse ka siis, kui juhite seadet Home Connect rakenduse abil.

→ "Ohutus", *Lehekülg 4*

### Home Connect kiirstart

Ühendage oma seade kiiresti ja lihtsalt mobiilse lõppseadmega.

### Rakenduse seadistamine

1. Installige Home Connect rakendus mobiilsele lõppseadmele.



2. Käivitage rakendus ja seadistage Home Connect ligipääs.  
Home Connect rakendus juhib teid läbi kogu sisselogimisprotsessi.

### Seadme ühendamine WLAN-koduvõrguga (Wi-Fi)

#### Eeldused

- Home Connect rakendus on mobiilsele lõppseadmele installitud.
- Wi-Fi on ruuteril aktiveeritud.
- Põhiseadistus Wi-Fi on seadmel aktiveeritud.
- Seadmel on paigalduskohas hea WLAN-koduvõrgu (Wi-Fi) vastuvõtt.

1. Skannige Home Connect rakenduse abil QR-kood.



2. Järgige Home Connect rakenduse instruksioone.

### Home Connect seadistused

Kohandage Home Connect vastavalt oma vajadustele.

Home Connect seadistused leiate seadme põhiseadistustest. Milliseid seadistusi ekraan näitab, sõltub sellest, kas Home Connect on seadistatud ja kas seade on koduvõrguga ühendatud.

### Kaugkäivitus


Home Connect rakenduse abil saate seadme käivitada oma mobiilse lõppseadmega.

**Nõuanne:** Kui te seadistate põhiseadistuses Kaugkäivitus → *Lehekülg 34* funktsiooni püsivalt, saate oma seadet igal ajal mobiilse lõppseadmega käivitada.

### Kaugkäivituse aktiveerimine

Kui te olete põhiseadistuses seadistanud kaugkäivituse astme 2, aktiveerige kaugkäivituse funktsioon oma seadmel.

## Eeldused

- Seade on teie WLAN-koduvõrguga ühendatud.
- Seade on Home Connect rakendusega ühendatud.
- Põhiseadistuses Kaugkäivitus → *Lehekülg 33* on aste 2 seadistatud.
- Programm on valitud.
- ▶ Vajutage .  
Kui te avate seadme ukse, on kaugkäivitus automaatselt inaktiveeritud.
- ✓ Kaugkäivitusnupp vilgub.

**Nõuanne:** Kaugkäivituse inaktiveerimiseks vajutage .

## Kaugdiagnostika

Klienditeenindus saab kaugdiagnostika abil ligi pääseda teie seadmele, kui te pöördute vastava sooviga klienditeeninduse poole, teie seade on Home Connect serveriga ühendatud ning kaugdiagnostika on riigis, kus te seadet kasutate, saadaval.

**Nõuanne:** Lisateabe ning juhiste saamiseks kaugdiagnostika saadavuse kohta teie riigis leiata teie riigi veebilehelt alast Teenindus/Support: [www.home-connect.com](http://www.home-connect.com)

## Tarkvara värskendamine

Selle funktsiooniga saate aktualiseerida oma seadme tarkvara, nt näiteks optimeerimiseks, vigade kõrvaldamiseks või ohutuse seisukohalt olulisteks värskendusteks. Home Connect rakendus teavitab teid saadaval olevatest tarkvaravärskendustest.

## Andmekaitse

Järgige andmekaitse juhiseid. Teie seadme esmakordsel ühendamisel internetiga ühendatud koduvõrku edastab teie seade Home Connect serverile järgmised andmete kategooriad (esmaregistreerimine):

- Ühene seadme ID (koosneb seadmevõtmetest ning paigaldatud Wi-Fi sidemooduli MAC-aadressist).
- Wi-Fi sidemooduli turvasertifikaat (ühenduse infotehniliseks kaitsmiseks).
- Teie kodumasina aktuaalne tarkvaraversioon ja riistvaraversioon.
- Võimaliku eelnenud tehaseseadistustele lähtestamise olek.

See registreerimine valmistab kasutamiseks ette Home Connect funktsionaalsused ja on vajalik alles sellel ajahetkel, mil te soovite Home Connect funktsionaalsusi esmakordselt kasutada.

**Viide:** Arvestage, et Home Connect funktsionaalsused on kasutatavad ainult koos Home Connect rakendusega. Teavet andmekaitse kohta saab avada Home Connect rakenduses.

## Vastavusdeklaratsioon

Käesolevaga deklareerib Robert Bosch Hausgeräte GmbH, et Home Connect funktsionaalsusega seade vastab direktiivi 2014/53/EU põhilistele nõuetele ja muudele asjaomastele tingimustele. Põhjaliku RED vastavusdeklaratsiooni leiata veebisaidilt [www.bosch-home.com](http://www.bosch-home.com) oma seadme tootelehel täiendavate dokumentide alt.



2,4 GHz sagedusala: max 100 mW

5 GHz sagedusala: max 100 mW



BE	BG	CZ	DK	DE	EE	IE	EL
ES	FR	HR	IT	CY	LV	LT	LU
HU	MT	NL	AT	PL	PT	RO	SI
SK	FI	SE	UK	NO	CH	TR	

5 GHz WLAN (Wi-Fi): kasutamiseks ainult siseruumides.

## Puhastamine ja hooldamine

Selleks, et teie seade jääks pikaks ajaks töökorda, puhastage ja hooldage seda hoolikalt.

### Pesukambri puhastamine

#### HOIATUS

#### Tervisekahjustuste oht!

Kloori sisaldavate puhastusvahendite kasutamine võib põhjustada tervisekahjustusi.

- ▶ Ärge mitte kunagi kasutage kloori sisaldavaid puhastusvahendeid.
1. Eemaldage sisepindadelt niiske lapiga suurem mustus.
  2. Lisage pesuvahendi kambrisse pesuvahendit.
  3. Valige kõrgeima temperatuuriga programm.  
→ "Programm", Lehekülg 18

### Masina hooldus

Ladestused võivad tekitada teie seadmele tõrkeid, nt toidujääkide ja katlakivi tõttu. Tõrgete vältimiseks ja lõhna vähendamiseks puhastage seadet regulaarsete ajavahemike järel. Masina hooldus on koos masina hooldusvahendite ja puhastusvahenditega sobiv programm teie seadme hooldamiseks.

4. Käivitage programm ilma nõudeta.  
→ Lehekülg 32

### Puhastusvahendid

Kasutage seadme puhastamiseks ainult sobivaid puhastusvahendeid.  
→ "Ohutu kasutamine", Lehekülg 11

### Nõuanded seadme hooldamiseks

Oma seadme pikaajalise talitluse säilitamiseks järgige seadmehoolduse nõuandeid.

Abinõu	Eelis
Pühkige nõudepesumasina esikülj ja juhtpaneel regulaarselt niiske lapi ja pesuvahendiga puhtaks.	Seadme osad jäävad puhtaks ja hügieeniliseks.
Jätke pikema seisuaaja korral seadme uks paokile.	Sellega välditakse ebameeldiva lõhna teket.

**Nõuanne:** Meie testitud ja heakskiidetud nõudepesumasinatele ettenähtud masina hooldusvahendit ja masina puhastusvahendit saate internetist aadressil <https://www.bosch-home.com/store> või klienditeeninduse kaudu.

Masina hooldus on pesuprogramm, mis eemaldab ühes pesutsükliks erinevad ladestused. Pesemine toimub kahes faasis:

Faas	Eemaldamine	Pesuvahendid	Paigutus
1	Rasv ja katlakivi	Vedel masina hooldusvahend või pulbriline masinast katlakivi eemaldusvahend.	Seadme siseruumi, nt pudel söögiiriistade korvi või pulber siseruumi.
2	Toidujäägid ja ladestused	Masina puhastusvahend	Pesuvahendi kamber

Optimaalse puhastustulemuse saavutamiseks doseerib programm puhastusvahendeid üksteisest eraldi vastavas puhastusfaasis. Selleks tuleb puhastusvahendid õigesti paigutada.

Kui juhtpaneelil süttib näit Masina hooldus või seda soovitatakse esipaneelil, teostage Masina hooldus ilma nõudeta. Pärast Masina hooldus teostamist näit kustub. Kui teie seadmel ei ole meeldetuletusfunktsiooni, soovime te me teostada masina hooldus iga 2 kuu järel.

### Masina hooldus teostamine

Kui juhtpaneelil süttib näit Masina hooldus või seda soovitatakse esipaneelil, teostage programm Masina hooldus.

#### Viited

- Käivitage programm Masina hooldus ilma nõusid sisse panemata.
- Kasutage ainult spetsiaalset nõudepesumasinatele sobivat masina hooldusvahendit ja masina puhastusvahendit.
- Jälgige, et seadme pesuruumis ei oleks alumiiniumesemeid, nt õhupuhastite rasvafiltreid või alumiiniumpotte.
- Kui te pole Masina hooldus pärast 3 pesutsükli teostanud, kustub Masina hooldus näit automaatselt.

- Optimaalse puhastustulemuse saavutamiseks jälgige puhastusvahendite korrektset paigutamist.

- Järgige ohutusjuhiseid masina hooldusvahendite ja masina puhastusvahendite pakenditel.

1. Eemaldage sisepindadelt niiske lapiga suurem mustus.
2. Puhastage sõelad.
3. Paigutage masina hooldusvahend seadme siseruumi.

Kasutage ainult spetsiaalset nõudepesumasinatele sobivat masina hooldusvahendit.

4. Valage masina puhastusvahendit puhastuskambrisse kuni see on täielikult täidetud.

Ärge täiendavalt seadme siseruumi masina puhastusvahendit lisage.

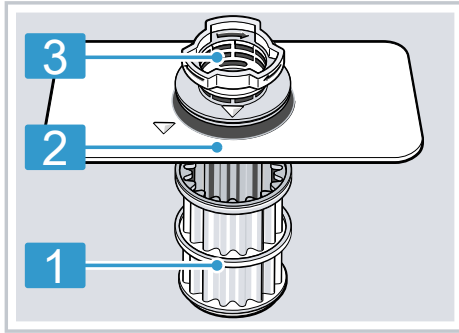
5. Vajutage .

6. Vajutage Start.

- ✓ Masina hooldus teostatakse.
- ✓ Kui programm on lõppenud, siis Masina hooldus näit kustub.

## Sõelasüsteem

Sõelasüsteem filtreerib suured mustuseosakesed pesukontuurist välja.



**1** Mikrosõel

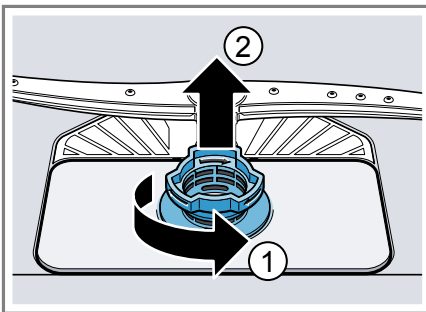
**2** Peensõel

**3** Jämesõel

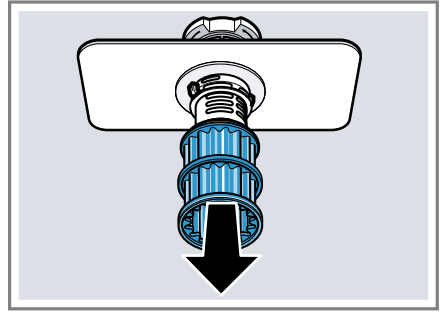
## Sõelte puhastamine

Pesuvee sisalduv mustus võib sõelad ummistada.

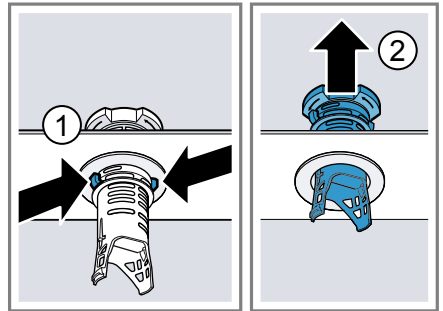
1. Kontrollige iga pesu järel jääke sõeltel.
2. Keerake jämesõela vastupäeva ① ja võtke sõelasüsteem välja ②.
  - Jälgige, et pumbanõusse ei kukuks võõrkehi.



3. Tõmmake mikrosõel allapoole ära.



4. Suruge kinnitusnina ① ja võtke jämesõel ülespoole välja ②.

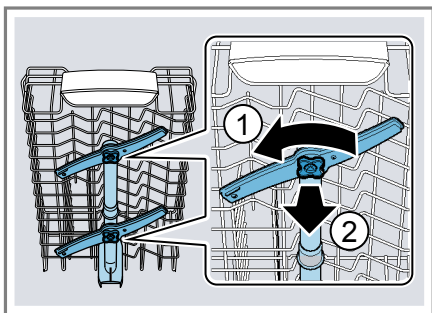


5. Puhastage sõelaelemendid voolava vee all.  
Puhastage hoolikalt jämesõela ja peensõela vahel mustuserant.
6. Monteerige sõelasüsteem kokku.  
Jälgige, et jämesõelal oleksid kinnitusnina fikseerunud.
7. Asetage sõelasüsteem seadmesse ja keerake jämesõela päripäeva.  
Jälgige, et noolemärgid oleksid kohakuti.

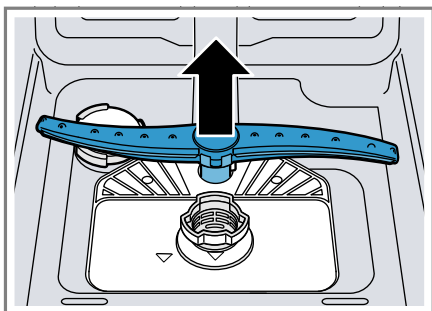
## Pihustitorude puhastamine

Kattlakivi ja pesuvee mustus võivad blokeerida ja pihustitorude düüsid ja laagrid. Puhastage pihustitorusid regulaarselt.

1. Keerake ülemised pihustitorud ① lahti ja tõmmake allapoole ära ②.



2. Tõmmake alumine pihustitoru ülespoole ära.



3. Kontrollige voolava vee all pihustikonsoolide väljastusdüüside määrdumist ja vajadusel korral eemaldage võõrkehad.
4. Paigaldage alumine pihustitoru.
- ✓ Pihustitoru fikseerub kuuldavalt.
5. Paigaldage ülemised pihustitorud ja kruvige kinni.



## Tõrgete kõrvaldamine

Väiksemaid tõrkeid oma seadmel saate ise kõrvaldada. Enne hooldeskeskusesse pöördumist tutvuge tõrgete kõrvaldamise juhistega. Nii väldite asjatuid kulusid.

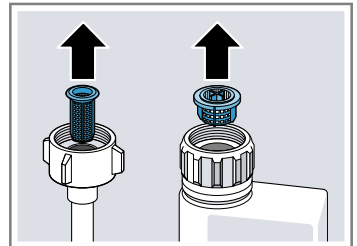
### **⚠ HOIATUS** **Elektrilöögi oht!**

Asjatundmatult tehtud remondid on ohtlikud.

- ▶ Seadet tohivad remontida ainult selleks koolitatud spetsialistid.
- ▶ Seadme remontimiseks tohib kasutada ainult originaalvaruosi.
- ▶ Kui seadme võrgujuhe saab kahjustada, tuleb see asendada erilise ühendusjuhtmega, mis on saadaval müügiesinduses või klienditeeninduses.

### Veakood / veanäit / signaal

Tõrge	Põhjus	Tõrgete kõrvaldamine
Vee pealevoolu näit põleb	Pealevooluvoolik on murdunud.	▶ Paigaldage pealevooluvoolik murdevabalt.
	Veekraan on suletud.	▶ Avage veekraan.
	Veekraan on kinni või lubjastunud.	▶ Avage veekraan.
	Sõelad pealevoolu- või AquaStopi voolikus on ummistunud.	<ol style="list-style-type: none"> <li>1. Lülitage seade välja.</li> <li>2. Tõmmake võrgupistik välja.</li> <li>3. Keerake veekraan kinni.</li> <li>4. Keerake veeühendus lahti.</li> <li>5. Eemaldage pealevooluvoolikust sõel.</li> </ol>

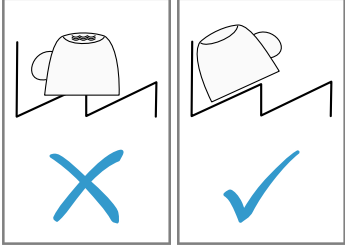


6. Puhastage sõel.
7. Asetage sõel pealevooluvoolikusse.
8. Keerake veeühendus külge.
9. Kontrollige veeühenduse tihedust.
10. Looge vooluvarustus.
11. Lülitage seade sisse.

Tõrge	Põhjus	Tõrgete kõrvaldamine
Vee pealevoolu näit põleb	Heitveevoolik on ummistunud või murdunud.	<ol style="list-style-type: none"> <li>1. Paigaldage heitveevoolik murdevaibalt.</li> <li>2. Eemaldage jäägid.</li> </ol>
	Sifooni ühendus on veel kinni.	▶ Kontrollige sifooni ühendust ja avage see vajadusel.
	Heitveepumba kate on lahti.	▶ Fikseerige heitveepumba → <i>Lehekülg 52</i> kate õigesti.
Näit „Vee pealevoolu kontrollimine” vilgub	Esineb tehniline tõrge.	<ol style="list-style-type: none"> <li>1. Vajutage ☺.</li> <li>2. Tõmmake seadme võrgupistik välja või lülitage kaitse välja.</li> <li>3. Oodake vähemalt 2 minutit.</li> <li>4. Ühendage seadme võrgupistik pistikupessa või lülitage kaitse sisse.</li> <li>5. Lülitage seade sisse.</li> <li>6. Kui probleem esineb uuesti: <ul style="list-style-type: none"> <li>– Vajutage ☺.</li> <li>– Sulgege veekraan.</li> <li>– Tõmmake võrgupistik välja.</li> <li>– Võtke ühendust klienditeenindusega → <i>Lehekülg 53</i> ja nimetage veakood.</li> </ul> </li> </ol>
Näidud vilguvad	Seadme üks ei ole täielikult suletud.	<p>▶ Sulgege seadme üks.</p> <ul style="list-style-type: none"> <li>– Paigutage nõud sisse nii, et nõude osad ei ulatuks üle nõudekorvi ja ei takistaks seadme ukse kindlat sulgemist.</li> </ul>

## Pesutulemus

Tõrge	Põhjus	Tõrgete kõrvaldamine
Nõud ei ole kuivad.	Ei kasutatud loputusvahendit või doseerimine seadistati liiga madalaks.	<ol style="list-style-type: none"> <li>1. Lisage loputusvahendit → <i>Lehekülg 25</i>.</li> <li>2. Seadistage loputusvahendi lisamise kogus. → "<i>Loputusvahendi lisamiskoguse seadistamine</i>", <i>Lehekülg 26</i>.</li> </ol>
	Programmil või programmi-suvandil ei ole kuivatusfaasi või see on liiga lühike.	▶ Valige kuivatusega programm, nt intensiiv-, tugev või ECO programm. → <i>Lehekülg 18</i>

Tõrge	Põhjus	Tõrgete kõrvaldamine
Nõud ei ole kuivad.		Mõningad valikuklahvid halvendavad kuivatustulemust, nt Variospeed.
	Vesi koguneb nõude või söögiriistade süvenditesse.	<p data-bbox="669 261 1043 293">▶ Pange nõud sisse võimalikult kaldu.</p> <div data-bbox="698 296 1043 542">  </div>
	Kasutatud kombineeritud pesuvahend ei kuivata hästi.	<ol style="list-style-type: none"> <li data-bbox="669 572 1043 628">1. Kasutage kuivatustulemuse parandamiseks loputusvahendit.</li> <li data-bbox="669 636 1043 716">2. Kasutage mõnda teist parema kuivatustulemusega kombineeritud pesuvahendit.</li> </ol>
Ekstrakuivatust ei ole kuivatustulemuse parandamiseks aktiveeritud.		▶ Aktiveerige ekstrakuivatus.
Nõud võeti liiga vara välja või kuivatamine ei olnud veel lõppenud.		<ol style="list-style-type: none"> <li data-bbox="669 828 1043 852">1. Oodake programmi lõppu.</li> <li data-bbox="669 860 1043 908">2. Võtke nõud välja alles 30 minutit pärast programmi lõppu.</li> </ol>
	Kasutatud loputusvahend ei kuivata hästi.	<p data-bbox="669 924 1043 979">▶ Kasutage kaubamärgiga loputusvahendit.</p> <p data-bbox="698 987 1043 1043">Ökoloogilised tooted võivad olla piiratud tõhususega.</p>
Plastnõud ei ole kuivad.	See ei ole viga. Väiksema soojusmahtuvuse tõttu kuivab plast halvemini.	▶ Abi ei ole võimalik.
Söögiriistad ei ole kuivad.	Söögiriistad on söögiriistade korvi või söögiriistade sahtlisse halvasti paigutatud.	<p data-bbox="669 1155 1043 1211">Söögiriistade kokkupuutekohtades võivad tekkida tilgad.</p> <ol style="list-style-type: none"> <li data-bbox="669 1219 1043 1275">1. Paigutage söögiriistad võimalusel üksikult. → <i>Lehekülg 30</i></li> <li data-bbox="669 1283 1043 1307">2. Vältige kokkupuutumist.</li> </ol>

Tõrge	Põhjus	Tõrgete kõrvaldamine
Seadme siseküljed on pärast pesutsükli märjad.	See ei ole viga. Kondensatsioonikuivatuse korral on veetilgad pesukambris füüsiliselt tingitud ja soovitud. Õhus olev niiskus kondenseerub seadme siseseintele, voolab alla ja pumbatakse ära.	Tegevused pole vajalikud.
Toidujäägid nõudel.	Nõud on paigutatud liiga lähestikku või nõudekorv on ülemäära täis.	<ol style="list-style-type: none"> <li>1. Pange nõud sisse nii, et oleks piisavalt vaba ruumi. Pihustusjoad peavad ulatuma vastu nõude pindu.</li> <li>2. Vältige kokkupuutumist.</li> </ol>
	Pihustitoru pöörlemine on takistatud.	▶ Paigutage nõud nii, et nõud ei takistaks pihustitoru pöörlemist.
	Pihustitoru düüsid on ummistunud.	▶ Puhastage pihustitorud → <i>Lehekülg 39</i> .
	Sõelad on mustunud.	▶ Puhastage sõelad. → <i>"Sõelte puhastamine", Lehekülg 39</i>
	Sõelad on valesti paigaldatud ja/või pole fikseerunud.	<ol style="list-style-type: none"> <li>1. Paigaldage sõelad õigesti. → <i>"Sõelasüsteem", Lehekülg 39</i></li> <li>2. Fikseerige sõelad.</li> </ol>
	Valitud liiga nõrk pesuprogramm.	▶ Valige tugevam pesuprogramm. → <i>"Programm", Lehekülg 18</i>
	Nõud on liiga tugevasti eelpuhastatud. Sensortechnika valib nõrgema programmi. Tugevalt külgekleepunud mustus tuleb lahti vaid osaliselt.	▶ Eemaldage ainult jämedad toidujäägid ja ärge nõusid eelnevalt peske.
	Kõrgeid ja kitsaid nõusid ei pesta nurkades hästi.	▶ Ärge paigutage kõrgeid kitsaid anumaid liiga kaldu ega nurkadesse.
	Ülemine nõudekorv ei ole paremal ja vasakul seadistatud samale kõrgusele.	▶ Seadistage ülemine nõudekorv vasakul ja paremal samale kõrgusele. → <i>"Ülemine nõudekorv", Lehekülg 20</i>

Tõrge	Põhjus	Tõrgete kõrvaldamine
Pesuvahendi jäägid seadmes	Pesuvahendi kambri kaas on nõude tõttu blokeeritud ja ei avane.	<ol style="list-style-type: none"> <li>1. Paigutage nõud ülemisse nõudekorvi selliselt, et nõud ei blokeeriks tabletikaussi. → "Nõude paigutamine", <i>Lehekülg 30</i> Nõud blokeerivad pesuvahendi kaane.</li> <li>2. Ärge pange tabletikaussi nõusid ja õhuvärskendajat.</li> </ol>
	Pesuvahendi kambri kaas on tableti tõttu blokeeritud ja ei avane.	▶ Pange tablett pesuvahendi kambri sisse risti ja mitte püsti.
	Tablette kasutatakse kiirprogrammis või lühiprogrammis. Tablettide lahutusaega ei saavutata.	▶ Valige tugevam programm → <i>Lehekülg 18</i> või kasutage pulbrilist pesuvahendit → <i>Lehekülg 26</i> .
	Pikemaajalisel hoiustamisel pesuvahendi toime nõrgeneb ja lahustumine halveneb või pesuvahend on tugevalt paakunud.	▶ Vahetage pesuvahendit → <i>Lehekülg 26</i> .
Plastosadel on veeplekid.	Veetilkade tekkimist plastmaterjali pindadel ei ole füüsiliselt võimalik vältida. Pärast kuivamist on näha veeplekke.	<ul style="list-style-type: none"> <li>▶ Valige tugevam programm. → "Programm", <i>Lehekülg 18</i></li> <li>▶ Pange nõud sisse kaldu. → "Nõude paigutamine", <i>Lehekülg 30</i></li> <li>▶ Kasutage loputusvahendit. → "Loputusvahend", <i>Lehekülg 25</i></li> <li>▶ Seadistage pehmendusseade kõrgemaks.</li> </ul>
Mahapestavad või vees lahustuvad laigud asuvad seadme sees või uktsel.	Pesuvahendi koostisosad ladestuvad. Neid laike ei saa keemiliselt eemaldada.	<ul style="list-style-type: none"> <li>▶ Vahetage pesuvahendit → <i>Lehekülg 26</i>.</li> <li>▶ Puhastage seade mehaaniliselt.</li> </ul>
	Valge sade ladestub seadme sisse.	<ol style="list-style-type: none"> <li>1. Seadistage pehmendusseade õigesti. Enamikel juhtudel peate seadistust suurendama.</li> <li>2. Vahetage vajadusel pesuvahendit.</li> </ol>
	Spetsiaalsoola mahuti ei ole kinni keeratud.	▶ Keerake spetsiaalsoola mahuti kinni.

Tõrge	Põhjus	Tõrgete kõrvaldamine
Valged, raskelt eemaldatavad laigud asuvad nõudel, seadme sees või uktsel.	Pesuvahendi koostisosad ladestuvad. Neid laike ei saa keemiliselt eemaldada.	<ul style="list-style-type: none"> <li>▶ Vahetage pesuvahendit → <i>Lehekülg 26</i>.</li> <li>▶ Puhastage seade mehaaniliselt.</li> </ul>
	Karedusaste on valesti seadistatud või veekaredus on üle 35 °dH (6,2 mmol/l).	▶ Seadistage pehmendusseade vastavalt veekaredusele või lisage spetsiaalsoola.
	3 ühes pesuvahendid, bioloogilised pesuvahendid või ökoloogilised pesuvahendid ei ole piisavalt tõhusad.	▶ Seadistage pehmendusseade vastavalt veekaredusele ja kasutage eraldi vahendeid (kaubamärgiga pesuvahend, spetsiaalsool, loputusvahend).
	Pesuvahend on aladoseeritud.	▶ Suurendage pesuvahendi dooseringimist või vahetage pesuvahendit → <i>Lehekülg 26</i> .
	Valitud liiga nõrk pesuprogramm.	▶ Valige tugevam pesuprogramm. → <i>"Programm", Lehekülg 18</i>
Teejäägid või huulepulgajäljed nõudel.	Pesutemperatuur on liiga madal.	▶ Valige kõrgema pesutemperatuuriga programm. → <i>"Programm", Lehekülg 18</i>
	Pesuvahend on aladoseeritud või ebasobiv.	▶ Kasutage sobivat nõudepesuvahendit → <i>Lehekülg 26</i> ja doseerige seda vastavalt tootja andmetele.
	Nõud on liiga tugevasti eelpuhastatud. Sensortehnika valib nõrgema programmi. Tugevalt külgekleepunud mustus tuleb lahti vaid osaliselt.	▶ Eemaldage ainult jämedad toidujäägid ja ärge nõusid eelnevalt peske.
Värvilised (sinised, kollased, pruunid) raskesti kuni mitte-eemaldatavad laigud asuvad seadme sees või roostevas terasest nõudel.	Kiht tekib köögiviljades (kapsas, seller, kartulid, nuudlid, ...) või veevärgivees (mangaan) sisalduvate ainete tõttu.	<ul style="list-style-type: none"> <li>▶ Puhastage seade.</li> <li>Need laigud saate mehaanilise puhastuse → <i>Lehekülg 37</i> või masina puhastusvahenditega eemaldada. Neid laigud ei ole alati täielikult eemaldatavad, need ei kujuta endast siiski ohtu tervisele.</li> </ul>
	Metallist komponendid tekitavad kihi hõbenõudele ja alumiiniumnõudele.	<ul style="list-style-type: none"> <li>▶ Puhastage seade.</li> <li>Need laigud saate mehaanilise puhastuse → <i>Lehekülg 37</i> või masina puhastusvahenditega eemal-</li> </ul>

Tõrge	Põhjus	Tõrgete kõrvaldamine
Värvilised (sinised, kollased, pruunid) raskesti kuni mitte-eemaldatavad laigud asuvad seadme sees või roostevabast terasest nõudel.		dada. Neid laigud ei ole alati täielikult eemaldatavad, need ei kujuta endast siiski ohtu tervisele.
Värviline (kollane, oranž, pruun), kergesti eemaldatav kiht asub seadme sees (peamiselt põhja piirkonnas).	Toidujääkide ja kraanivee koostisosadest tekkivad kihid (lubi), „seebitaoline”.	<ol style="list-style-type: none"> <li>1. Kontrollige pehmendusseadme seadistust.</li> <li>2. Lisage spetsiaalsoola. → <i>"Spetsiaalsoola lisamine", Lehekülg 24</i></li> <li>3. Kui te kasutate kombineeritud pesuvahendeid (tablette), aktiveerige pehmendusseade. Järgige pesuvahendite juhiseid. → <i>"Juhised pesuvahendite kohta", Lehekülg 28</i></li> </ol>
Plastosad seadme sees on värvunud.	Nõudepesumasina kasutamise jooksul võivad seadme sees olevad plastosad värvuda.	▶ Värvimuutused võivad esineda ja need ei piira seadme talitlust.
Plastosad on värvunud.	Pesutemperatuur on liiga madal.	▶ Valige kõrgema pesutemperatuuriga programm. → <i>"Programm", Lehekülg 18</i>
	Nõud on liiga tugevasti eelpuhastatud. Sensortehnika valib nõrgema programmi. Tugevalt külgekleepunud mustus tuleb lahti vaid osaliselt.	▶ Eemaldage ainult jämedad toidujäägid ja ärge nõusid eelnevalt peske.
Eemaldatavad triibud asuvad klaasidel, metallist välimusega klaasidel ja söögi-riistadel.	Nõudepesuvahendi lisamiskogus on seadistatud liiga suureks.	▶ Seadke loputusseade madalamale astmele.
	Loputusvahendit ei ole sisse valatud.	▶ → <i>"Loputusvahendi lisamine", Lehekülg 25</i>
	Pesuvahendi jäägid on loputamise programmitsüklis olemas. Pesuvahendi kambri kaas on nõudega blokeeritud ja ei avanenud täielikult.	<ol style="list-style-type: none"> <li>1. Paigutage nõud ülemisse nõudekorvi selliselt, et nõud ei blokeeriks tabletikaussi. → <i>"Nõude paigutamine", Lehekülg 30</i> Nõud blokeerivad pesuvahendi kaane.</li> <li>2. Ärge pange tabletikaussi nõusid ja õhuvärskendajat.</li> </ol>

Tõrge	Põhjus	Tõrgete kõrvaldamine
Eemaldatavad triibud asuvad klaasidel, metallist välimusega klaasidel ja söögiriistadel.	Nõud on liiga tugevasti eelpuhastatud. Sensortehnika valib nõrgema programmi. Tugevalt külgekleepunud mustus tuleb lahti vaid osaliselt.	▶ Eemaldage ainult jämedad toidujäägid ja ärge nõusid eelnevalt peske.
Klaasi parandamatu hägustumine.	Klaasid ei ole nõudepesumasinakindlad, ainult nõudepesumasinatele sobivad.	<p>▶ Kasutage nõudepesumasinakindlaid klaase.</p> <p>Klaasid on enamasti ainult sobivad nõudepesumasinas pesemiseks, st tuleb arvestada pika aja jooksul toimuva kulumise või muudatustega.</p> <p>▶ Vältige pikka aurufaasi (ooteaeg) pärast pesutsükli lõppu.</p> <p>▶ Kasutage madalama temperatuuriga programmi. → "Programm", Lehekülg 18</p> <p>▶ Seadistage pehmendusseade vastavalt vee karedusastmele.</p> <p>▶ Kasutage klaasi kaitsva komponendiga pesuvahendeid.</p>
Roostejäljed söögiriistadel.	Söögiriistad ei ole piisavalt roostekindlad. Noaterad on sageli rohkem plekilised.	▶ Kasutage roostekindlaid nõusid.
	Söögiriistad roostetavad ka siis, kui pesus on roostetavaid osasid.	▶ Ärge peske roostetavaid osi.
	Soolasisaldus pesuvees on liiga kõrge.	<p>1. Eemaldage mahaläinud spetsiaalsool pesukambri.</p> <p>2. Keerake spetsiaalsoola kork tugevasti kinni.</p>
Pesuvahendi jäägid asuvad pesuvahendi kambris või tabletikausis.	Pihustitorud on nõudega blokeeritud ja pesuvahend ei ole välja pestud.	▶ Veenduge, et pihustitorud ei ole blokeeritud ja saavad vabalt pöörelda.
	Pesuvahendi kamber oli pesuvahendi lisamisel niiske.	▶ Lisage pesuvahendit ainult kuiva pesuvahendi kambrisse.
Esineb ebataoline vahu teke.	Käsipesuvahend asub loputusvahendi varumahutis.	<p>▶ Lisage loputusvahendit viivitamatult varumahutisse. → "Loputusvahendi lisamine", Lehekülg 25</p>



<b>Tõrge</b>	<b>Põhjus</b>	<b>Tõrgete kõrvaldamine</b>
Esineb ebatavaline vahu teke.	Loputusvahendit loksutati maha.	▶ Eemaldage loputusvahend lapiga.
	Kasutatav pesuvahend või seadme hooldusvahend tekitab liiga palju vahtu.	▶ Vahetage pesuvahendi marki.

## Home Connecti probleem

<b>Tõrge</b>	<b>Põhjus</b>	<b>Tõrgete kõrvaldamine</b>
Koduvõrku ei ole.	WLAN ei ole ruuteril aktiivne.	▶ Kontrollige oma ruuteri juhtmevaba võrguühendust.
WLANi näit vilgub.	Ühendust koduvõrguga ei ole saadaval.	▶ Aktiveerige oma ruuteril juhtmevaba võrguühendus.
Home Connecti ei saa korrektselt teostada.	Home Connect valesiti seadistatud.	▶ Järgige Home Connect kaasasolevat dokumentatsiooni.
	Esineb tehniline tõrge.	▶ Järgige Home Connect juurde kuuluvaid klienditoe andmeid.

## Viited näiduväljal

<b>Tõrge</b>	<b>Põhjus</b>	<b>Tõrgete kõrvaldamine</b>
Spetsiaalsoola lisamise näidik põleb.	Spetsiaalsool puudub.	▶ Lisage spetsiaalsoola → <i>Lehekülg 24</i> .
	Sensor ei tuvasta spetsiaalsoola tablette.	▶ Ärge kasutage spetsiaalsoola tablette.
Spetsiaalsoola lisamise näidik ei põle.	Pehmendusseade on välja lülitatud.	▶ Pehmendusseadme seadistamine
Loputusvahendi lisamise näidik põleb.	Loputusvahend puudub.	<ol style="list-style-type: none"> <li>1. Lisage loputusvahendit → <i>Lehekülg 25</i>.</li> <li>2. Seadistage loputusvahendi lisamise kogus. → "<i>Loputusvahendi lisamiskoguse seadistamine</i>", <i>Lehekülg 26</i>.</li> </ol>
Loputusvahendi lisamise näidik ei põle.	Loputusseade on välja lülitatud.	▶ Loputusvahendi lisamiskoguse seadistamine.

## Talitlushäired

Tõrge	Põhjus	Tõrgete kõrvaldamine
Vesi jääb pärast programmi lõppu seadmesse seisma.	Sõelasüsteem või piirkond sõeltest allpool on ummistunud.	<ol style="list-style-type: none"> <li>1. Puhastage sõelad → <i>Lehekülg 39</i>.</li> <li>2. Puhastage heitveepump → <i>Lehekülg 52</i>.</li> </ol>
	Programm ei ole veel lõppenud.	<ul style="list-style-type: none"> <li>▶ Oodake programmi lõppu või katkestage programm <b>Reset</b> abil.</li> <li>▶ → "<i>Programmi katkestamine</i>", <i>Lehekülg 32</i></li> </ul>
Seadet ei saa sisse lülitada või käsitseda.	Tarkvara värskendamist teostatakse.	<ul style="list-style-type: none"> <li>▶ Oodake, kui tarkvara värskendamine on lõppenud.</li> </ul>
	Seadme funktsioonid on rikkis.	<ol style="list-style-type: none"> <li>1. Tõmmake võrgupistik välja või lülitage kaitse välja.</li> <li>2. Oodake vähemalt 2 minutit.</li> <li>3. Ühendage seade vooluvõrku.</li> <li>4. Lülitage seade sisse.</li> </ol>
Seade ei käivitu.	Maja kaitse ei ole korras.	<ul style="list-style-type: none"> <li>▶ Kontrollige kaitset majas.</li> </ul>
	Võrgukaabel ei ole ühendatud.	<ol style="list-style-type: none"> <li>1. Kontrollige, kas pistikupesa töötab.</li> <li>2. Kontrollige, kas võrgukaabel on pistikupessa ja seadme tagaküljel täielikult ühendatud.</li> </ol>
	Seadme uks ei ole täielikult suletud.	<ul style="list-style-type: none"> <li>▶ Sulgege seadme uks.</li> </ul>
Programm käivitub iseseisvalt.	Programmi lõppu ei oodatud ära.	<ul style="list-style-type: none"> <li>▶ → "<i>Programmi katkestamine</i>", <i>Lehekülg 32</i></li> </ul>
Seade jääb keset programmi seisma või jätab vahele.	Seadme uks ei ole täielikult suletud.	<ul style="list-style-type: none"> <li>▶ Sulgege seadme uks.</li> </ul>
	Vooluvarustus ja/või veevarustus on katkenud.	<ol style="list-style-type: none"> <li>1. Kontrollige vooluvarustust.</li> <li>2. Kontrollige veevarustust.</li> </ol>
	Ülemine korv surub vastu sissest ja takistab seadme ukse korralikult sulgemist.	<ul style="list-style-type: none"> <li>▶ Kontrollige, kas pistikupesa või demonteerimata voolikuhoidik ei suru seadme tagaseina sissepoole.</li> <li>▶ Paigutage nõud sisse nii, et nõude osad ei ulatuks üle nõudekorvi ja ei takistaks seadme ukse kindlat sulgemist.</li> </ul>

## Mehaaniline kahjustus

Tõrge	Põhjus	Tõrgete kõrvaldamine
Seadme ust ei saa sulgeda.	Ukselukk ei püsi.	<ul style="list-style-type: none"> <li>▶ Sulgege seadme uks suurema jõuga.</li> </ul>
	Ukse sulgumine on paigalduse tõttu blokeeritud.	<ul style="list-style-type: none"> <li>▶ Kontrollige, kas seade on paigaldatud õigesti.</li> </ul> <p>Seadme uks, ukse dekoor või lisadetailid ei tohi sulgemisel puutuda vastu naaberkaappe ja tööpinda.</p>
Pesuvahendi kambri kaant ei saa sulgeda.	Pesuvahendi kamber või kaas on kinnikleepunud pesuvahendi jääkide tõttu blokeeritud.	<ul style="list-style-type: none"> <li>▶ Eemaldage pesuvahendi jäägid.</li> </ul>

## Müra

Tõrge	Põhjus	Tõrgete kõrvaldamine
Täiteventiilide kolkiv heli.	Olenevalt hoonepaigaldisest. Seadme vigu ei ole. Ei avalda mõju seadme talitlusele.	<ul style="list-style-type: none"> <li>▶ Kõrvaldamine võimalik ainult hoonepaigaldises.</li> </ul>
Kolkiv või lõgisev heli.	Pihustitoru käib vastu nõusid.	<ul style="list-style-type: none"> <li>▶ Paigutage nõud nii, et pihustitorud ei käi vastu nõusid.</li> </ul>
	Veejoad tabavad vähese täitmise korral otse pesukambrit.	<ul style="list-style-type: none"> <li>▶ Jaotage nõud ühtlaselt.</li> <li>▶ Laadige seadmesse rohkem nõusid.</li> </ul>
	Kerged nõud liiguvad pesemisel.	<ul style="list-style-type: none"> <li>▶ Paigutage kerged nõud stabiilselt.</li> </ul>

## Heitveepumba puhastamine

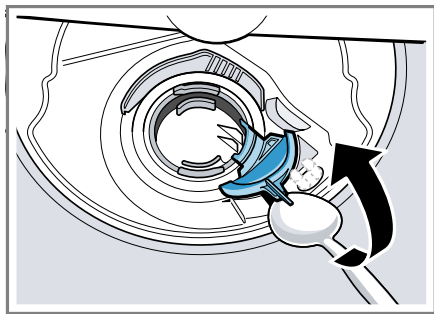
Suuremad toidujäägid või võõrkehad võivad blokeerida heitveepumba. Kui pesuvesi ei jookse enam õigesti ära, peate puhastama heitveepumpa.

### **⚠ HOIATUS** **Vigastusoht!**

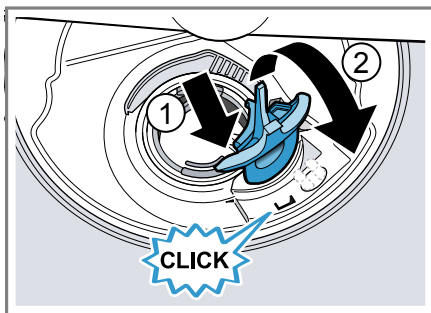
Teravad ja teravaotsalised esemed nagu klaasikillud võivad blokeerida heitveepumba ja tekitada vigastusi.

► Eemaldage võõrkehad ettevaatlikult.

1. Lahutage seade vooluvõrgust.
2. Eemaldage ülemine ja alumine nõudekorv.
3. Eemaldage sõelasüsteem.
4. Koguge olemasolev vesi kokku. Vajadusel kasutage käsna.
5. Painutage pumbakate lusika abil lahti ja haarake servast.



6. Tõstke pumbakate sissepoole kaldu üles ja eemaldage.
7. Eemaldage tiiviku piirkonnast toidujäägid ja võõrkehad.
8. Paigaldage pumbakate ① ja suruge allapoole ②.



- ✓ Pumbakate fikseerub kuuldavalt.
9. Paigaldage sõelasüsteem.
  10. Paigaldage alumine ja ülemine nõudekorv .

---

## Transportimine, ladustamine ja jäätmekäitlus

Siin saate teada, kuidas valmistada oma seadet ette transportiks ja ladustamiseks. Lisaks saate teada, kuidas käitlete oma kasutatud seadmeid.

### Seadme demonteerimine

1. Lahutage seade vooluvõrgust.
2. Keerake veekraan kinni.
3. Vabastage heitveeühendus.
4. Vabastage joogiveeühendus.
5. Kui on olemas, vabastage mööbli osade juures kinnituskruvid.
6. Kui on olemas, demonteerige sokliiist.
7. Tõmmake seade ettevaatlikult välja ja tõmmake voolikut ettevaatlikult järele.

## Seadme kaitsmine külma vastu

Kui seade seisab külmumisohtlikus ruumis, nt suvilas, tühjendage seade täielikult.

- ▶ Tühjendage seade.  
→ *Lehekülg 53*

## Seadme transportimine

Seadme kahjustuste vältimiseks tühjendage seade enne transporti.

**Viide:** Selleks et veejääke ei sattuks masina juhtsüsteemi ja see ei tekitaks seadmele kahjustusi, transportige seadet ainult püstasendis.

1. Võtke nõud seadmest välja.
2. Kindlustage lahtised osad.
3. Lülitage seade sisse.  
→ *Lehekülg 31*
4. Valige kõrgeima temperatuuriga programm.  
→ *"Programm", Lehekülg 18*
5. Käivitage programm.  
→ *Lehekülg 32*
6. Seadme tühjendamiseks katkestage umbes 4 minuti pärast programm.  
→ *"Programmi katkestamine", Lehekülg 32*
7. Lülitage seade välja.  
→ *Lehekülg 32*
8. Sulgege veekraan.
9. Veejääkide eemaldamiseks seadmest, vabastage pealevooluvoorik ja laske välja voolata.

## Kasutatud seadme jäätmekäitlus

Keskkonnasäästliku jäätmekäitlusega saab väärtuslikke tooraineid taaskasutada.

### HOIATUS Tervisekahjustuste oht!

Lapsed võivad lukustada end seadmesse ja sattuda eluohtlikku olukorda.

- ▶ Kasutusest kõrvaldatud seadmetel tõmmake võrgujuhtme võrgupistik välja, lõigake võrguühenduskaabel läbi ja purustage seadme ukسلukk sedavõrd, et seadme uks enam ei sulguks.

1. Tõmmake võrgujuhtme võrgupistik välja.
2. Lõigake võrgujuhe läbi.
3. Suunake seade keskkonnasäästlikku jäätmekäitlusse.



Käesolev seade on märgistatud vastavalt direktiivile 2012/19/EL elektri- ja elektroonikaseadmete jäätmete kohta. Direktiiv sätestab elektri- ja elektroonikaseadmete jäätmete tagastamise ja ringlussevõtu raamtingimused Euroopa Liidus.

## Klienditeenindus

Kui teil on küsimusi, kui teil ei õnnestu tõrget seadmest ise kõrvaldada või kui seadet tuleb remontida, siis pöörduge meie klienditeeninduse poole.

Paljud probleemid saate käesolevas juhendis või meie veebilehel toodud tõrgete kõrvaldamise teabe abil ise kõrvaldada. Kui see ei ole nii, pöörduge meie hooldekeskusesse.

Me leiame alati sobiva lahenduse ja üritame vältida tehnikute asjatuid külastusi.

Tagame, et kvalifitseeritud tehnikud parandavad teie seadet, kasutades orginaalvaruosi, nii garantii korras ka pärast tootjagarantii lõppemist.

Turvakaalutlustel tohivad seadet remontida ainult koolitatud spetsialistid. Garantiiõuded kaotavad kehtivuse, kui remonti või töid teostavad isikud, kes ei ole selleks meie poolt volitatud, või kui meie seadmed varustatakse varuosade, lisadetailide või tarvikutega, mis ei ole orginaal-detailid ja selle tõttu tekitatakse defekt.

Talitluse seisukohalt olulisi ökodisaini määrusele vastavaid orginaalvaruosi saate tellida meie hooldekeskusest vähemalt 10 aasta jooksul alates seadme turulelaskmisest Euroopa Majanduspiirkonnas.

**Viide:** Klienditeeninduse kasutamine on tootja garantiitingimuste raames tasuta.

Üksikasjalikku teavet garantiiaja ja -tingimuste kohta oma riigis saate meie hooldekeskusest, oma müügiesindajalt või meie veebilehelt. Kui võtate ühendust klienditeenindusega, vajate oma seadme tootenumbrit (E-Nr) ja tootmisnumbrit (FD) ja järjekorranumbrit (Z-Nr).

Klienditeeninduse kontaktandmed leiате lisatud klienditeeninduste loendist või meie veebilehelt.

## **Tootenumber (E-Nr), tootmisnumber (FD) ja järjekorranumber (Z-Nr)**

Tootenumbri (E-Nr) ja tootmisnumbrit (FD) ja järjekorranumbri (Z-Nr) leiате seadme tüübisildilt.

Tüübisildi leiате seadme ukse siseküljelt.

Oma seadme andmete ja klienditeeninduse telefoninumbri kiireks leidmiseks võiksite need andmed üles märkida.

## **AQUA-STOP garantii**

Lisaks ostulepingust tulenevatele garantiinõuetele müüja vastu ja lisaks meie tootjagarantiile hüvitame kulud järgmistel tingimustel.

- Kui meie Aqua-Stop süsteemi vea tõttu peaks tekkima veekahju, korvame me erakasutajate kahjud. Veekaitse tagamiseks peab seade olema ühendatud vooluvõrguga.
- Vastustusgarantii kehtib kogu masina kasutusea jooksul.
- Garantiiõude eelduseks on see, et Aqua-Stopiga seade on paigaldatud ning ühendatud korrektselt ja vastavalt meie juhendile, see nõue hõlmab ka nõuetekohaselt monteeritud Aqua-Stopi pikendust (orginaaltarvik). Meie garantii ei laiene defektsetele voolikutele või armatuuridele kuni Aqua-Stop ühenduseni veekraani juures.
- Aqua-Stopiga seadmeid ei ole tavaliselt vaja töö ajal jälgida või pärast seda ei ole vaja veekraani sulgeda. Veekraan tuleb sulgeda ainult pikema eemalviibimise puhul, nt mitmenädalase puhkuse korral.

---

## **Tehnilised andmed**

Arve ja fakte oma seadme kohta leiате siit.

Kaal	Max: 45 kg
Pinge	220 - 240 V, 50 Hz või 60 Hz
Elektriline toitevõimsus	2000 - 2400 W
Kaitse	10 - 16 A

Võimsustarve	Väljalülitatud seisund / ooteseisund: 0,20 W Väljalülitamata seisund: 0,20 W Võrguühendusega ooteseisundis: 2,00 W Väljalülitamata seisundi kestus: 0 min Ajavahemik, mille jooksul seade lülitub võrguühendusega ooteseisundisse: 10 min Vastab kasutusele võtmise hetkel kehtivatele (EL) energiamäärgiste ja ökodesaini määrustele. Lisafunktsioonid ja seadistused võivad suurendada energiatarvet ja aegade väärtusi.
Veesurve	<ul style="list-style-type: none"> <li>■ vähemalt 0,05 MPa (0,5 bar)</li> <li>■ maksimaalselt 1 MPa (10 bar)</li> </ul>
Sissevoolukogus	vähemalt 10 l/min
Vee temperatuur	Külm vesi. Soe vesi max: 60 °C
Mahtuvus	9 nõudekomplekti

Lisateavet oma mudeli kohta leiate internetist aadressilt <https://energylabel.bsh-group.com><sup>1</sup>. See veebiaadress on lingitud ametlikule EL tooteandmebaasile EPREL, mille veebiaadress ei olnud trükkimineku hetkel veel avaldatud. Palun järgige siis mudeliotsingu instruksioone. Mudelitunnus tuleneb märkidest tootenumbri (E-Nr) kaldkriipsu ees tüübisildil.

Alternatiivse variandina leiate mudelitunnuse ka EL-energiamärgise esimestest reast.

## Teave vaba ja avatud lähtekoodiga tarkvara kohta

See toode sisaldab tarkvarakomponente, mis on autoriõiguste omanike poolt litsentseeritud vaba või avatud lähtekoodiga tarkvarana. Vastav litsentsiteave on salvestatud kodumasinasse. Ligipääs vastavale litsentsiteabele on võimalik ka Home Connecti rakenduse kaudu: „Seadistused -> Teave -> Õigusalane teave“. Litsentsiteabe saate toote veebilehelt alla laadida. (Palun otsige toote veebilehel oma seadmemudelit ja täiendavaid dokumente.) Alternatiivse variandina saate vastava teabe tellida aadressilt [ossrequest@bshg.com](mailto:ossrequest@bshg.com) või BSH Hausgeräte GmbH, Carl-Wery-Str. 34, D-81739 München.

Lähtekood antakse kasutada selle tellimisel.

Palun saatke oma tellimus aadressil [ossrequest@bshg.com](mailto:ossrequest@bshg.com) või BSH Hausgeräte GmbH, Carl-Wery-Str. 34, D-81739 München.

Teema: „OSSREQUEST“

Tele tellimuse käsitlemise kulude eest esitatakse teile arve. See pakumine kehtib kolm aastat alates ostu kuupäevast või vähemalt selle ajavahemiku kohta, mille jooksul me pakume vastavale seadmele tehnilist tuge ja varuosi.

<sup>1</sup> Kehtib ainult Euroopa majandusruumi jaoks



## Thank you for buying a Bosch Home Appliance!

Register your new device on MyBosch now and profit directly from:

- **Expert tips & tricks for your appliance**
- **Warranty extension options**
- **Discounts for accessories & spare-parts**
- **Digital manual and all appliance data at hand**
- **Easy access to Bosch Home Appliances Service**

Free and easy registration – also on mobile phones:

**[www.bosch-home.com/welcome](http://www.bosch-home.com/welcome)**



## Looking for help? You'll find it here.

Expert advice for your Bosch home appliances, help with problems or a repair from Bosch experts.

Find out everything about the many ways Bosch can support you:

**[www.bosch-home.com/service](http://www.bosch-home.com/service)**

Contact data of all countries are listed in the attached service directory.

### **Robert Bosch Hausgeräte GmbH**

Carl-Wery-Straße 34

81739 München

GERMANY

[www.bosch-home.com](http://www.bosch-home.com)



**9001523009** (000312) 442 E1

et