



BOSCH



Register your
new device on
MyBosch now and
get free benefits:
[bosch-home.com/
welcome](https://www.bosch-home.com/welcome)



洗碗機

SMS8ZCI00X

[zh-tw] 使用手冊

目錄

安全性	4	下層碗籃	20
一般提示說明	4	刀叉筷匙籃	21
使用須知	4	超彈性刀叉抽屜	21
用戶限制	4	摺疊架	22
安裝的安全性	5	摺疊式器皿架	22
使用安全性	6	360 度烤盤噴水頭	22
洗碗機的損壞	7	Extra Clean Zone	23
對孩童有危險	7	高腳杯籃	24
安全系統	8	碗籃高度	25
避免財物損失	9	第一次使用前	25
安裝的安全性	9	進行首次啟動	25
使用安全性	9	水質軟化系統	26
兒童安全鎖	9	水質硬度設定一覽	26
機械門鎖	9	設定水質軟化系統	26
環境保護和節省能源	10	軟化鹽	27
廢棄包材處理	10	關閉水質軟化系統	27
節約能源	10	光潔劑裝置	27
Zeolith 沸石烘乾 ②	10	光潔劑	27
洗滌水髒污偵測裝置 (Aqua Sensor)	11	設定光潔劑釋放量	28
自動偵測裝置	11	關閉光潔劑裝置	28
安裝和連接	11	洗滌劑	28
產品清單	11	合適的洗滌劑	28
安裝和接通洗碗機	11	不適合的洗滌劑	29
排水連接	12	洗滌劑提示說明	29
進水連接	12	添加洗滌劑	30
電源連接	12	餐具	30
深入瞭解	13	玻璃杯和餐具損壞	30
洗碗機	13	擺放餐具	31
操作元件	14	取出餐具	32
洗程	17	基本操作	32
洗碗機測試條件資訊	18	打開機門	32
自選洗程 ☆	18	開機	32
附加功能	19	設定洗程	32
配置	19	設定附加功能	32
上層碗籃	19	設定預約功能	32
		啟動洗程	32
		中斷洗程	33

取消洗程	33	客戶服務	53
顯示洗程資訊	33	產品編號 (E-Nr.)、生產編號 (FD)	
關機	33	及貨號 (Z-Nr.)	53
基本設定	34	AQUA-STOP (全自動防漏水保護)	
基本設定一覽	34	保證	53
更改基本設定	35	技術資料	54
設定時間	35	有關自由開源軟體的資訊	54
Home Connect	35	符合性聲明	54
Home Connect 快速啟動	36		
Home Connect 設定	36		
遠端啟動 	36		
遙控診斷	37		
軟體更新	37		
資料保護	37		
清潔和保養	37		
清潔機內	37		
清潔劑	37		
洗碗機保養提示	37		
洗碗機保養 	38		
三重殘渣過濾系統	38		
清潔沖水棒	39		
排除故障	41		
機器安全性	41		
故障代碼/故障指示燈/訊號	41		
洗滌效果	43		
Home Connect 出現問題	49		
顯示螢幕上的提示說明	49		
功能故障	49		
機械損壞	50		
噪音	51		
清潔排水泵浦	52		
搬運、存放和廢棄處理	52		
拆卸洗碗機	52		
防凍保護	52		
搬運洗碗機	53		
舊電器處理	53		



安全性

請注意以下的安全須知。

一般提示說明

- 請仔細閱讀本說明書。
- 請妥善保管本說明書和產品資訊，以備日後查閱或提供給下一位使用者。
- 如本電器於運送途中受損，切勿安裝。

使用須知

本電器僅可用於以下用途：

- 用於洗滌家用餐具。
- 僅限私人家庭和居家環境的室內區域。
- 最高可在海拔 2500 公尺以下使用

用戶限制

凡年滿 8 歲的孩童，身體、感官或智力有缺陷及缺乏相關操作經驗人士，必須在負責其安全的人員監督下或了解電器安全及相關危險的人員指導下才可使用本電器。

請勿讓孩童將本電器當成玩具玩耍。

孩童除非在監督下，否則不得進行清潔及保養的工作。

請確保 8 歲以下的孩童遠離電器及電源線。

經型式認證合格之低功率射頻電機，非經許可，公司、商號或使用者均不得擅自變更頻率、加大功率或變更原設計之特性及功能。

低功率射頻電機之使用不得影響飛航安全及干擾合法通信；經發現有干擾現象時，應立即停用，並改善至無干擾時方得繼續使用。

前項合法通信，指依電信法規定作業之無線電通信。低功率射頻電機須忍受合法通信或工業、科學及醫療用電波輻射性電機設備之干擾。

安裝的安全性

安裝本機時請注意安全提示說明。

警告 – 受傷風險!

安裝不當可能造成人身傷害。

- ▶ 安裝和連接本機時，請按照使用說明書和安裝說明書中的指示說明進行操作。

警告 – 觸電風險!

- 安裝不當可能導致危險。
 - ▶ 僅限按規格銘板所提供之資訊連接並運行本電器。
 - ▶ 僅限透過按規定安裝接地保護的插座將本電器連接到帶有交流電的主電源。
 - ▶ 房屋電路安裝的接地系統必須按規定進行安裝。
 - ▶ 切勿透過定時器或遙控器等外部開關裝置為本電器供電。
 - ▶ 本電器安裝完成後，必須可以隨手插入或拔除電源插頭，或者若無法隨手插入或拔除插頭，必須根據過電壓類別 III 和安裝規定的要求，在進行固定的電路安裝時應安裝全相的切斷裝置。
 - ▶ 安裝本電器時，請確保電源線未受到擠壓或損壞。
- 割斷進水管或將 AquaStop 自動偵測漏水系統的閥門浸入水中可能發生危險。
 - ▶ 請勿將塑膠外殼浸入水中。進水管連接的塑膠外殼包含一個電子閥門。
 - ▶ 切勿割斷進水管。進水管之進水端的塑膠外殼裡有一個電磁閥。

警告 – 火災風險!

使用電源延長線和未經授權的轉接器可能發生危險。

- ▶ 請勿使用電源延長線或多孔延長線。
- ▶ 若電源線太短，請聯絡客戶服務。
- ▶ 僅限使用製造商核可使用的轉接器。

警告 – 燙傷風險!

洗碗機若安裝不當可能造成灼傷。

- ▶ 請將獨立式洗碗機以背靠牆的方式進行安裝。

使用安全性

警告 – 嚴重危害健康的風險!

未注意洗滌劑和光潔劑產品包裝上所標示的安全提示說明和使用提示說明均可能對健康造成嚴重的傷害。

- ▶ 請注意洗滌劑和光潔劑產品包裝上的安全提示說明和使用提示說明。

警告 – 爆炸風險!

- 在洗碗機內使用有機溶劑可能會引發爆炸的危險。
 - ▶ 請勿在機內使用任何有機溶劑。
- 鋁製品若在洗碗機內與強鹼或強酸清潔劑接觸可能有爆炸的危險。
 - ▶ 切勿將針對洗碗機保養用途的強鹼或強酸清潔劑（尤其是商業或工業用途）接觸到鋁製品（排油煙機的濾油網或鋁鍋）。

警告 – 受傷風險!

- 敞開的機門可能會造成受傷。
 - ▶ 只有在擺放和取出餐具時才可打開機門，以免被機門絆倒而發生意外。
 - ▶ 請勿攀坐或站在敞開的機門上。
- 刀具和其他尖銳物品可能造成人身傷害。
 - ▶ 請務必將刀具和其他尖銳物品的尖銳處朝下放置於刀叉筷匙籃、刀具擱架或刀叉抽屜內。

警告 – 燙傷風險!

洗程運行過程中打開機門時請小心，可能會有熱水從機器中濺出。

- ▶ 洗程運行過程中請小心打開機門。

警告 – 翻覆風險!

碗籃中擺放過多的餐具可能會導致洗碗機翻倒。

- ▶ 請勿在獨立式洗碗機的碗籃中擺放過多的餐具。

警告 – 觸電風險!

- 濕氣滲入可能會導致觸電。
 - ▶ 本電器僅限於室內使用。
 - ▶ 切勿將本電器置於高溫或潮濕處。

- ▶ 請勿使用蒸氣清潔機、高壓清潔機清潔本電器。
- 電源線絕緣層若損壞可能發生危險。
 - ▶ 請勿將電源線靠近發熱的電器零件或熱源。
 - ▶ 請勿將電源線靠近鋒利的尖銳處或邊緣。
 - ▶ 切勿彎折、擠壓或更改電源線。

⚠ 警告 – 燙傷風險!

Zeolith 沸石容器的排氣孔會變熱並可能因此造成灼傷。

- ▶ 請勿觸摸 Zeolith 沸石容器的排氣孔。

洗碗機的損壞

本機若受損，請注意此安全提示說明。

⚠ 警告 – 觸電風險!

- 電器損壞或電源線損壞時可能發生危險。
 - ▶ 請勿操作受損的電器。
 - ▶ 切勿操作表面有裂縫或破損的電器。
 - ▶ 請勿拉扯電源線切斷電器電源。拔除電源線時，務必從插頭部位拉起。
 - ▶ 若電器或電源線損壞，請立即拔除電源線插頭或關閉保險絲盒的保險絲以及關閉水龍頭。
 - ▶ 「請聯絡客戶服務。」 → 頁次53
 - ▶ 唯有合格的專業人員方可維修電器。
- 維修不當可能發生危險。
 - ▶ 唯有合格的專業人員方可維修電器。
 - ▶ 僅限使用原廠零件來維修電器。
 - ▶ 若本電器的電源線損壞，必須向製造商或其客戶服務購買專門的電源線進行更換。

對孩童有危險

家中若有孩童，請注意此安全提示說明。

⚠ 警告 – 窒息風險!

- 孩童有可能用包材將頭部套住或將自己纏住而造成窒息。
 - ▶ 請確保孩童遠離包材。
 - ▶ 請勿讓孩童玩耍包材。

- 孩童可能會吸入或吞食小型零件而造成窒息。
 - ▶ 請確保孩童遠離小型零件。
 - ▶ 切勿讓孩童玩小型零件。

⚠ 警告 – 危害健康的風險!

孩童有可能將自己鎖進電器內，造成生命危險。

- ▶ 報廢的舊電器應依下列方式處理：拔掉電源線插頭，剪斷電源線，將門鎖破壞，使機門無法再關上。

⚠ 警告 – 壓傷風險!

洗碗機若安裝於高櫥櫃，孩童可能會在機門和位在下方的櫥櫃門之間被壓傷。

- ▶ 打開或關上機門時應留意不會壓到孩童。

⚠ 警告 – 化學灼傷風險!

洗滌劑和光潔劑可能會造成口腔、喉嚨和眼睛的灼傷。

- ▶ 請確保孩童遠離光潔劑和洗滌劑產品。
- ▶ 洗碗機打開時，請勿讓孩童靠近。機內的水非飲用水，裡面可能仍有殘留的洗滌劑和光潔劑。

⚠ 警告 – 受傷風險!

勿讓孩童將手伸到洗碗錠接收槽內，孩童的手指可能會被縫隙夾住而受傷。

- ▶ 洗碗機打開時，請勿讓孩童靠近。

⚠ 警告 – 窒息風險!

孩童可能將自己關進洗碗機內而造成窒息。

- ▶ 洗碗機若配備有兒童安全鎖，請妥善利用該裝置。
- ▶ 請勿讓孩童將洗碗機當成玩具玩耍或進行操作。

安全系統

可以避免孩童發生因洗碗機所產生的危險情況。

本機配備有「兒童安全鎖」→ 頁次9。

避免財物損失

安裝的安全性

安裝本機時請注意此提示說明。

注意！

- 安裝不當可能會造成洗碗機受損。
 - ▶ 如需將洗碗機安裝在其他家用電器的上方或下方，請遵照欲和洗碗機一起組合安裝的各個家用電器安裝說明書的安裝資訊進行安裝。
 - ▶ 若相關資訊或安裝說明書中並未提供提示說明，則必須洽詢該家用電器的製造商，以確定洗碗機可以安裝在其他家用電器的上方或下方。
 - ▶ 若製造商無法提供相關資訊，則請勿將洗碗機安裝在這些家用電器的上方或下方。
 - ▶ 為了確保所有家用電器都能夠安全運行，同時也應注意洗碗機本身的安裝說明書。
 - ▶ 勿將洗碗機安裝在爐具下方。
 - ▶ 請勿將洗碗機靠近熱源，例如暖氣設備、蓄熱器、鍋爐或其他會產生熱能的設備。
- 更改或損壞水管可能導致財物損失及機體損壞。
 - ▶ 切勿彎折、擠壓、更改或割斷水管。
 - ▶ 僅限使用隨附的水管或原廠備用水管。
 - ▶ 切勿重複使用任何用過的水管。
- 水壓過低或過高都可能影響到電器功能。
 - ▶ 確保供水設備上的水壓最小為 50 kPa (0.5 bar)，最大為 1000 kPa (10 bar)。
 - ▶ 若水壓超過規定的最大值，則必須在飲用水接口和電器軟管組之間安裝一個減壓閥。

使用安全性

使用本機時請注意此提示說明。

注意！

- 溢出的水蒸氣可能會損壞系統櫥櫃。
 - ▶ 先讓本機在洗程結束後稍微冷卻一下，再打開機門。
- 洗碗機專用軟化鹽可能因腐蝕而損壞洗滌槽。
 - ▶ 因此，應將溢出的軟化鹽從洗滌槽中沖走，立即將軟化鹽添加到軟化鹽槽，再啟動洗程。
- 洗滌劑可能損壞水質軟化系統。
 - ▶ 僅限將洗碗機專用的軟化鹽添加到水質軟化系統的軟化鹽槽內。
- 不合適的洗滌劑可能損壞洗碗機。
 - ▶ 請勿使用蒸氣清潔機。
 - ▶ 為了避免造成洗碗機表面刮傷，請勿使用表面粗糙或含有磨砂顆粒的海綿。
 - ▶ 為了避免發生鏽蝕，請勿在採用不鏽鋼材質的洗碗機正面使用海綿布，或在初次使用之前，先徹底洗滌數次。

兒童安全鎖

使用兒童安全鎖可以保護孩童免受洗碗機可能帶來的危險。
本機配備有機械門鎖。

機械門鎖

該機械門鎖採用機械安全系統，使得機門較難打開。
可以啟用或停用機械門鎖。

警告 窒息風險！

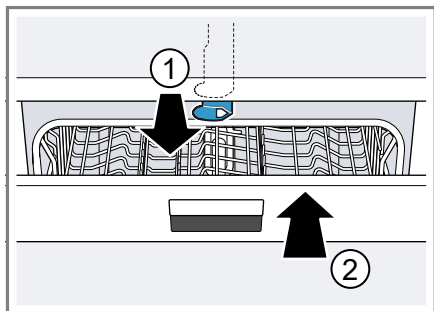
孩童可能將自己關進洗碗機內而造成窒息。
▶ 啟用機械門鎖並關閉機門。

→ 「打開機門」，頁次32

啟用機械門鎖

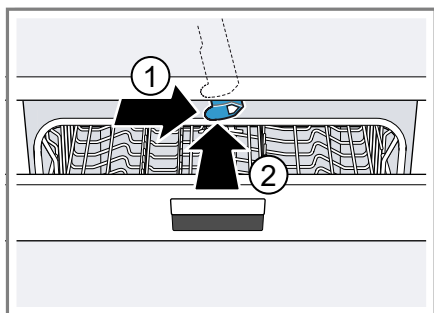
注意事項： 機械門鎖在手動停用之前將一直保持啟用狀態。

1. 打開機門。
2. 向外拉出兒童安全鎖的鎖扣 ① 並關閉機門 ②。



停用機械門鎖

1. 打開機門。
2. 向右按下兒童安全鎖的鎖扣 ① 並向後推 ②。



3. 關閉機門。

環境保護和節省能源

廢棄包材處理

包材符合環保要求且可回收。

- ▶ 請分類處理各組件。

節約能源

若注意此提示說明，電器的用水量和用電量將更少。

選用經濟 50°洗程。

- + 經濟 50°洗程非常節能和環保。
→ 「洗程」，頁次17

若只有幾樣餐具需要清洗，可切換為附加功能“少量節約”。¹

- + 該洗程適合洗滌少量餐具，減少能源消耗。
→ 「附加功能」，頁次19

將自動偵測裝置的設定更改為標準。

- + 能源消耗值將減少。
→ 「自動偵測裝置」，頁次11

Zeolith 沸石烘乾有助於自動節省能源。

- + → 「Zeolith 沸石烘乾 ②」，頁次10

Zeolith 沸石烘乾 ②

本機配備有 Zeolith 沸石容器。Zeolith 沸石烘乾有助於節省能源。

Zeolith 沸石是一種可以吸收水分並釋放熱能的礦物質。

在洗滌階段，熱能可以用來加熱洗滌水並烘乾礦物質。

在烘乾階段，礦物質將吸收來自機內的水分並釋放熱能。用乾燥的空氣將熱能帶入機內。此功能將使烘乾速度更快、效果更佳。

Zeolith 沸石烘乾因此非常節能。

¹ 依電器的配備而定

提示：為了不影響 Zeolith 沸石烘乾的功能，請勿將任何餐具直接放置在 Zeolith 沸石容器的吸入口和排出口前。

請勿將易受高溫影響的餐具直接放在 Zeolith 沸石容器的排出口前。

→ 「洗碗機」，頁次13

洗滌水髒污偵測裝置 (Aqua Sensor)

洗滌水髒污偵測裝置是用於測量洗滌濁度的光學測量裝置 (光阻)。洗滌水髒污偵測裝置可以節省用水量。

洗滌水髒污偵測裝置將依據不同的洗程階段而啟用。洗滌水若濁度高，將會排出該洗滌水並重新注入乾淨的水。洗滌水若濁度低，則會保留到下一次洗程，用水量將可減少 3-6 公升。在全自動洗程中，還能視水質的髒污程度調整溫度及運轉時間。

自動偵測裝置

自動偵測裝置會依據髒污量和髒污類型調整自動洗程中的洗程運行和洗程強度。

自動偵測裝置具有不同的靈敏度，您可以在基本設定中進行更改。

→ 「更改基本設定」，頁次35

自動偵測裝置 靈敏度段位	說明
標準	此設定最適合混置和髒污量高的餐具。同時也省電和省水。
靈敏	此設定專為髒污量低的洗程強度所設計，可有效清除殘留食物。相應調整了用電量及用水量。
非常靈敏	此設定專為髒污程度較重的洗程強度所設計，例如極乾的殘留食物。添加有效成分低的有機或環保洗滌

自動偵測裝置 靈敏度段位	說明
	劑時也建議選用此洗程。相應調整了用電量和用水量。

安裝和連接

產品清單

拆開包裝後，請檢查所有零件是否於運送途中受損以及交付的產品是否齊全。若發現本機有任何問題，請聯絡購買洗碗機的經銷商或本公司的客戶服務。

注意事項：您的洗碗機在出廠前已接受過功能檢查，確保運作正常。洗碗機上會因此留下一些水漬。水漬會在經過首次洗程操作後消失。

產品清單包括：

- 洗碗機
- 使用說明書
- 安裝說明書
- 保固卡
- 安裝零件
- 加鹽漏斗
- 電源線
- 簡易操作指南

安裝和接通洗碗機

可以將嵌入式或半嵌入式洗碗機安裝在木牆和塑膠牆之間的系統櫥櫃中。若以獨立方式安裝洗碗機，則必須加以固定避免傾倒，例如以螺絲固定在牆邊或以螺絲旋接兩側櫥櫃安裝於相連的櫥櫃下方。

1. 「注意安全提示說明。」 → 頁次4
2. 「注意電源連接的提示說明。」 → 頁次12
3. 檢查 產品清單 和洗碗機的狀態。
4. 有關所需的安裝尺寸，請查看安裝說明書的說明。
5. 利用可調整底部支腳將洗碗機調至適當的水平位置。

- 確保洗碗機穩固放置於地面。
6. 「安裝排水連接。」 → 頁次12
 7. 「安裝進水連接。」 → 頁次12
 8. 將洗碗機接通電源。

排水連接

接通洗碗機的排水連接，以便讓因洗程而變髒的洗滌水能夠順利排出。

安裝排水連接

1. 請從隨附的安裝說明書中查看所需的步驟。
2. 使用隨附的零件，將排水管接至虹吸管的排水接管。
3. 確保排水管無彎折、擠壓或糾結。
4. 確保蓋板未擋住排水管，以免廢水無法排出。

進水連接

接通洗碗機的進水連接。

安裝進水連接

注意事項

- 更換洗碗機時，務必換用新的進水管。
1. 請從隨附的安裝說明書中查看所需的步驟。
 2. 使用隨附的零件，接通本機的進水連接。
注意「技術規格」→ 頁次54。
 3. 確保進水管無彎折、擠壓或糾結。

電源連接

將機器連接至電源。

接通機器的電源

注意事項

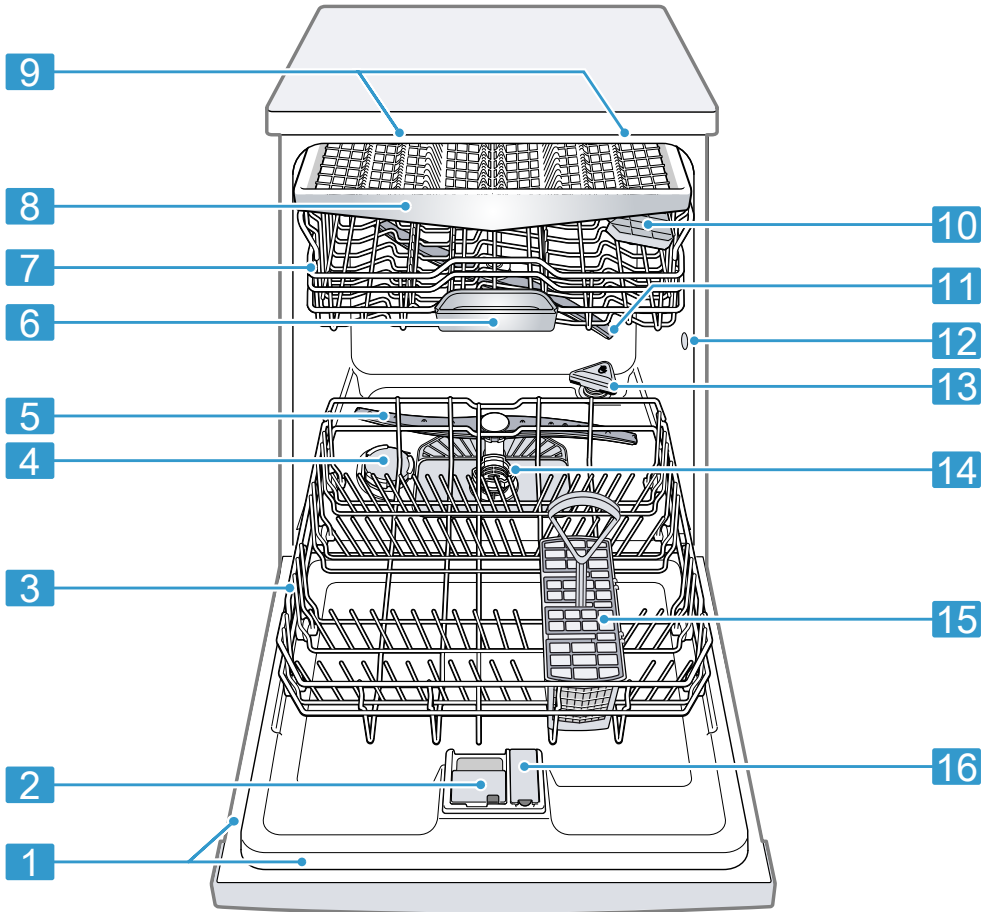
- 請注意「重要安全須知」→ 頁次5。
 - 本機僅能連接到 110 伏特和 60 赫茲的交流電插座。
 - 請注意，只有連接電源，水損保護系統才會運作。
1. 將電源線的 IEC 插頭插入機器。

2. 將機器的插頭插入位於機器附近的電源插座。
洗碗機的連接資料均標示在規格銘板上。
3. 檢查電源插頭是否牢固。

深入瞭解

洗碗機

可在此查看電器相關組件一覽。



1 規格銘板

標有「E 編號和 FD 編號」→ 頁次53的規格銘板。
聯絡「客戶服務」→ 頁次53時需要提供這些資料。

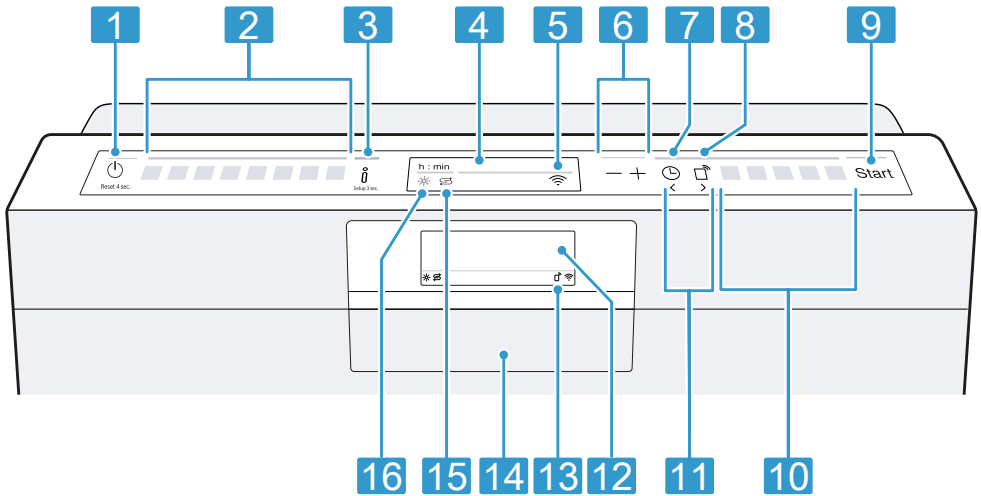
¹ 依電器的配備而定

2	洗滌劑槽	請在洗滌劑槽添加「洗滌劑」→ 頁次28。
3	下層碗籃	「下層碗籃」→ 頁次20
4	軟化鹽槽	請將軟化鹽添加至軟化鹽槽。 → 「水質軟化系統」, 頁次26
5	下沖水棒	下沖水棒清洗下層碗籃中的餐具。 餐具清洗若不理想, 請清潔沖水棒。 → 「清潔沖水棒」, 頁次39
6	洗碗錠接收槽	洗程過程中, 洗碗錠會從洗滌劑槽自動掉入 洗碗錠接收槽內並在此有效溶解。
7	上層碗籃	上層碗籃
8	超彈性刀叉抽屜	「超彈性刀叉抽屜」→ 頁次21
9	情境燈	洗碗機內部照明。 → 「基本設定一覽」, 頁次34
10	疊架 ¹	「疊架」→ 頁次22
11	上沖水棒	上沖水棒清洗上層碗籃中的餐具。 餐具清洗若不理想, 請清潔沖水棒。 → 「清潔沖水棒」, 頁次39
12	Zeolith 沸石容器的吸入口	該吸入口專供給「Zeolith 沸石烘乾」→ 頁次 10 使用。
13	Zeolith 沸石容器的吸入口	該吸入口專供給「Zeolith 沸石烘乾」→ 頁次 10 使用。
14	三重殘渣過濾系統	「三重殘渣過濾系統」→ 頁次38
15	刀叉筷匙籃	「刀叉筷匙籃」→ 頁次21
16	光潔劑槽	請將光潔劑添加至光潔劑槽。 → 「光潔劑裝置」, 頁次27

¹ 依電器的配備而定

操作元件

可透過操作面板設定電器的所有功能並獲得有關操作狀態的資訊。
透過一些按鈕即可執行各種不同的功能。



1	<p>電源開關 和重設按鈕 Reset 4 sec.</p>	<p>「開機」→ 頁次32 「關機」→ 頁次33 「取消洗程」→ 頁次33</p>
2	<p>洗程按鈕</p>	<p>「洗程」→ 頁次17</p>
3	<p>資訊按鈕 3 sec.</p>	<p>若按下 ，顯示螢幕將顯示選取的洗程、附加功能和基本設定。 若按住 約 3 秒，將打開選單。 → 「更改基本設定」，頁次35</p>
4	<p>顯示螢幕</p>	<p>顯示螢幕將顯示有關洗程、附加功能或基本設定的資訊。可透過顯示螢幕和設定按鈕更改基本設定。 → 「更改基本設定」，頁次35</p>
5	<p>WLAN 指示燈</p>	<p>「Home Connect」→ 頁次35</p>
6	<p>設定按鈕</p>	<p>「更改基本設定」→ 頁次35</p>
7	<p>預約功能</p>	<p>「設定預約功能」→ 頁次32</p>
8	<p>遠端啟動 </p>	<p>→ 「遠端啟動 </p> ，頁次36
9	<p>啟動按鈕 Start</p>	<p>「啟動洗程」→ 頁次32</p>
10	<p>洗程按鈕和附加功能</p>	<p>「洗程」→ 頁次17 「附加功能」→ 頁次19</p>
11	<p>按鈕 <></p>	<p>透過這些按鈕可以滾動瀏覽基本設定。 → 「更改基本設定」，頁次35</p>

¹ 依電器的配備而定

12	顯示螢幕 ¹	顯示螢幕將顯示有關洗程、附加功能或基本設定的資訊。可透過顯示螢幕和設定按鈕更改基本設定。 → 「更改基本設定」, 頁次35
13	指示燈 遠端啟動 ¹	若已啟用本功能, 本機可經由 Home Connect APP 進行控制, 該指示燈則將在機器上亮起。
14	開門把手 ¹	「打開機門。」 → 頁次32
15	軟化鹽不足指示燈	「水質軟化系統」 → 頁次26
16	光潔劑不足指示燈	「光潔劑裝置」 → 頁次27


¹ 依電器的配備而定





洗程

可在此查看可設定的洗程一覽。依照機器配置，可以在機器的操作面板上查看各種可使用的洗程。

運行時間將視所選的洗程可能有所變化。運行時間將視水溫、餐具量、髒污程度和所選的附加功能而定。關閉光潔劑裝置或光潔劑不足時，運行時間會發生變化。

有關洗程的能源消耗值，請查看簡易操作指南。能源消耗值是指在正常條件下，水質硬度值為 13 - 16 °dH 的數值。因不同的水溫或管線壓力的影響，上述的數值可能會有所偏差。

洗程	用途	洗程進行過程	附加功能
Auto 全自動 45-65°C	餐具： <ul style="list-style-type: none"> ■ 洗滌混置餐具及刀叉、筷匙。 髒污程度： <ul style="list-style-type: none"> ■ 清除微黏的新鮮殘留食物。 	自動感測裝置： <ul style="list-style-type: none"> ■ 透過自動偵測裝置，依照洗滌水的髒污程度調整最佳洗程。 	全部 → 「附加功能」，頁次 19
Auto 全自動 65-75°C	餐具： <ul style="list-style-type: none"> ■ 洗滌鍋具、平底鍋、其他耐用的餐具和刀叉。 髒污程度： <ul style="list-style-type: none"> ■ 清除高黏性、燒焦或乾硬、含澱粉和蛋白質的殘留食物。 	自動感測裝置： <ul style="list-style-type: none"> ■ 透過自動偵測裝置，依照洗滌水的髒污程度調整最佳洗程。 	全部 → 「附加功能」，頁次 19
Super 強力加壓 60°	餐具： <ul style="list-style-type: none"> ■ 洗滌耐用餐具和刀叉。 髒污程度： <ul style="list-style-type: none"> ■ 清除微黏的新鮮殘留食物。 	強力洗： <ul style="list-style-type: none"> ■ 洗滌 60 °C ■ 中間清洗 ■ 最終洗清 60 °C ■ 烘乾 	全部 → 「附加功能」，頁次 19
Eco 經濟 50°	餐具： <ul style="list-style-type: none"> ■ 洗滌混置餐具及刀叉、筷匙。 髒污程度： <ul style="list-style-type: none"> ■ 清除微黏的新鮮殘留食物。 	最節能的洗程： <ul style="list-style-type: none"> ■ 預洗 ■ 洗滌 50 °C ■ 中間清洗 ■ 最終洗清 35 °C ■ 烘乾 	全部 → 「附加功能」，頁次 19
 夜間洗程 50°	餐具： <ul style="list-style-type: none"> ■ 洗滌混置餐具及刀叉、筷匙。 髒污程度： <ul style="list-style-type: none"> ■ 清除微黏的新鮮殘留食物。 	降低噪音： <ul style="list-style-type: none"> ■ 預洗 ■ 洗滌 50 °C ■ 中間清洗 ■ 最終洗清 35 °C ■ 烘乾 	全部 → 「附加功能」，頁次 19

洗程	用途	洗程進行過程	附加功能
 精緻洗程 40°C	餐具： ■ 洗滌易受損的碗盤、刀叉、易受高溫影響的塑膠餐具和高腳杯籃中的玻璃杯和高腳杯。 髒污程度： ■ 清除微黏的新鮮殘留食物。	精緻洗程： ■ 預洗 ■ 洗滌 40 °C ■ 中間清洗 ■ 最終洗清 50 °C ■ 烘乾	加強烘乾 少量節約 超省時 → 「附加功能」，頁次19
 快洗 45°	餐具： ■ 洗滌易受損的碗盤、刀叉、易受高溫影響的塑膠餐具和玻璃杯。 髒污程度： ■ 清除微黏的新鮮殘留食物。	縮短洗程時間： ■ 洗滌 45 °C ■ 中間清洗 ■ 最終洗清 50 °C	加強烘乾 → 「附加功能」，頁次19
 洗碗機保養	僅限在已取出餐具的機器上使用。	洗碗機保養 70 °C	無
 自選洗程	-	-	-

注意事項： 相比之下，經濟 50° 洗程之所以有較長的運行時間是由於浸泡時間及烘乾時間較長所致。如此可以獲得最佳消耗值。

洗碗機測試條件資訊

當地測試機構將收到比較測試（例如根據 EN60436）的相關資訊。這些內容為檢驗條件，並不包括檢驗的結果或數值。請利用電子郵件與我們聯絡：
dishwasher@test-appliances.com
聯絡時，請在電子郵件中註明產品編號（E-Nr.）和生產編號（FD），可以在機門的規格銘板上查看這兩項資訊。

自選洗程 ☆

可以在按鈕 ☆ 上保存洗程和其他附加功能的組合。

透過 Home Connect APP 或在機器上保存洗程。

預洗洗程在出廠時便已保存在此按鈕上。預洗適用於全部餐具類型。餐具將透過冷水沖洗進行中間清洗。

在下載程式時，程式名稱將顯示在 APP 上並處於傳遞狀態。顯示螢幕交替顯示「App-Program」和剩餘時間。

提示： 透過 Home Connect APP 下載其他額外洗程，並將其保存到按鈕 ☆ 上。¹

在機器上保存自選洗程 ☆。

1. 按下⏻。
2. 按下適當的洗程按鈕。
→ 「洗程」，頁次17

¹ 依電器的配備而定


3. 按下適當的附加功能按鈕。
→ 「附加功能」，頁次19
 4. 按住 ☆ 3 秒。
- ✓ 所選洗程和附加功能將閃爍。
 - ✓ ☆ 閃爍。
 - ✓ 洗程和附加功能被保存。

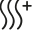
提示： 如要重設洗程，請使用 Home Connect APP 或將機器重設為原廠設定。

→ 「基本設定一覽」，頁次34

附加功能

可在此查看可設定的附加功能一覽。依照洗碗機的配置，可以在洗碗機的操作面板上查看各種可使用的附加功能。

附加功能	用途
Speed Perfect 超省時	<ul style="list-style-type: none"> ■ 運行時間依所選的洗程，可縮短約 15 % 到 75 % 的時間。 ■ 可以在洗程啟動之前和洗程運行期間隨時啟用附加功能。 ■ 用水量 and 用電量將會提高。
 少量節約	<ul style="list-style-type: none"> ■ 清洗少量餐具時可切換。 ■ 相比洗滌劑在洗碗機裝滿餐具時的用量，建議只需將少量的洗滌劑添加到洗滌劑槽內即可。 ■ 運行時間將會縮短。 ■ 用水量 and 用電量將會減少。

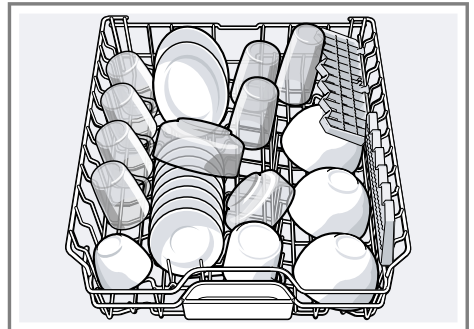
附加功能	用途
Hygiene ⁺ 衛生除菌	<ul style="list-style-type: none"> ■ 為了使洗碗機和餐具達到一定的殺菌效果，溫度將會提升並持續更長的時間。 ■ 特別適合洗滌切菜板或嬰兒奶瓶。 ■ 常常使用此功能可達到更高的衛生標準。 ■ 因此，運行時間將會延長，用電量也會提高。
 ⁺ 加強烘乾	<ul style="list-style-type: none"> ■ 為了改善烘乾效果，可以提高最終洗清的溫度並延長烘乾階段。 ■ 特別適合烘乾塑膠餐具。 ■ 用電量會稍微提高，運行時間也會延長。

配置

可在此查看洗碗機所提供的配置和其用途一覽。
配置將視洗碗機型號而定。

上層碗籃

請將馬克杯和玻璃杯擺放在上層碗籃。

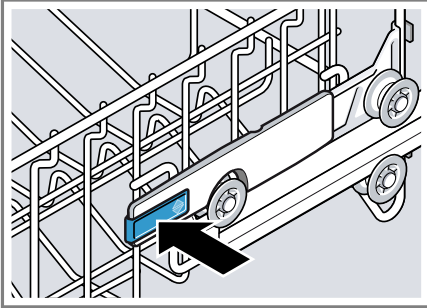


為了提供大型餐盤更大的擺放空間，可以調整上層碗籃的高度。

用兩側調整桿調整上層碗籃

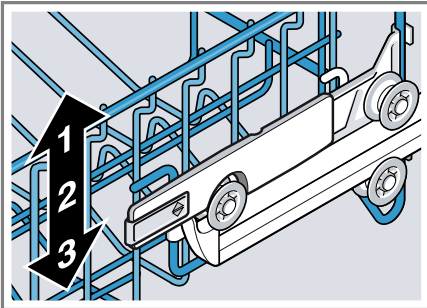
為了清洗大型餐具，請調整上層碗籃的插入高度。

1. 請拉出上層碗籃。
2. 為了避免碗籃突然落下，請握住上層碗籃上緣兩側。
3. 將碗籃左右兩側之調整桿向內按壓。



即可稍微降低碗籃。

4. 將碗籃慢慢降低或升高到適當的高度。
→ 「碗籃高度」，頁次25

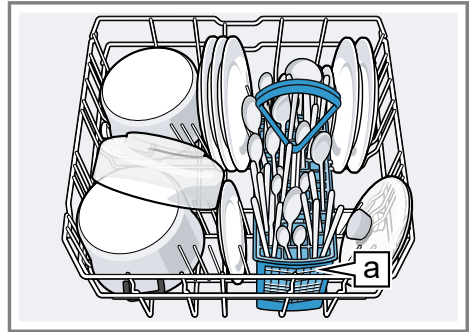


請確保碗籃兩側高度一致。

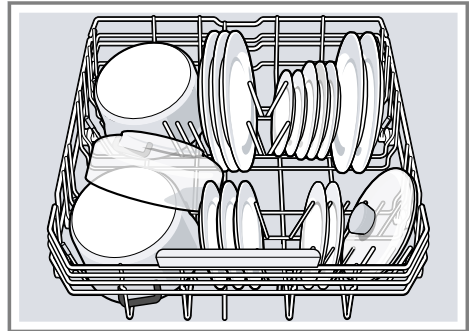
5. 將碗籃推回洗碗機內。

下層碗籃

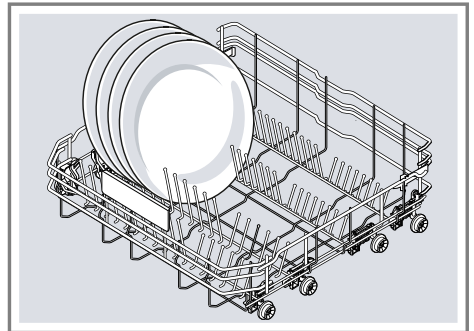
請將鍋具和餐盤擺放在下層碗籃。



刀叉筷匙籃¹⁾



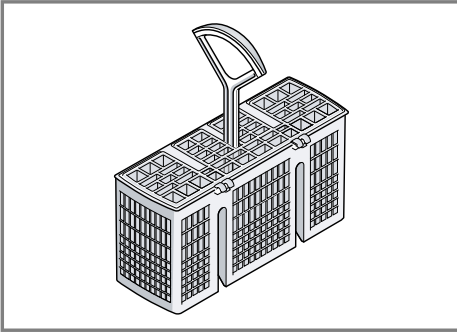
直徑高 31 公分的大型餐盤可以擺放在下層碗籃，如圖所示。



¹⁾ 依電器的配備而定

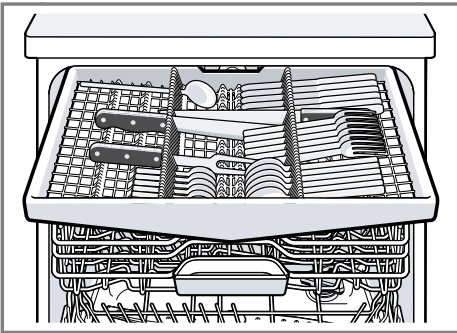
刀叉筷匙籃

刀叉務必將尖端朝下放置於刀叉筷匙籃中，無需分類。



超彈性刀叉抽屜

將刀叉擺放在超彈性刀叉抽屜中。



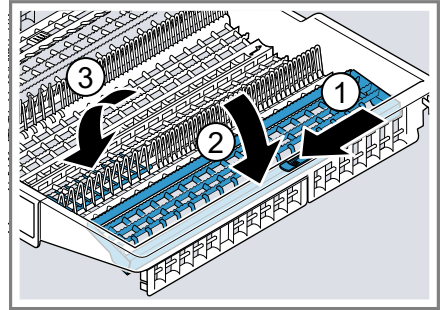
將刀叉的尖端和鋒利處朝下擺放。
如需為較高和較寬的刀叉匙類餐具提供更大的擺放空間，可以變化超彈性刀叉抽屜。

變化超彈性刀叉抽屜

如需為較高和較寬的刀叉匙類餐具提供更大的擺放空間，可以將側面架向下摺疊，也可以摺起前排擱架。

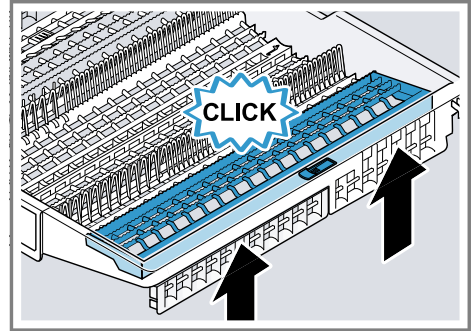
1. 如需將側面架向下摺疊，請將調整桿向前按壓 ①，即可向下摺疊側面架 ②。

2. 如需將前部整排擱架摺起，請將調整桿向前按壓，即可摺起摺疊式擱架 ③。



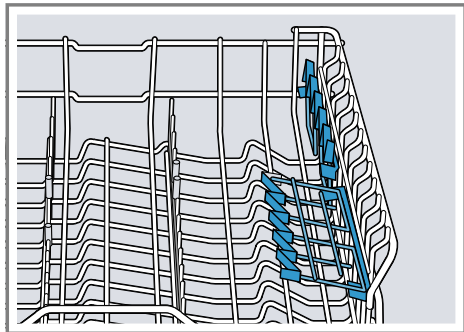
提示

若需要將超彈性刀叉抽屜移到原位，請將側面架向上摺開，直到聽見卡入到位的聲音。



摺疊架

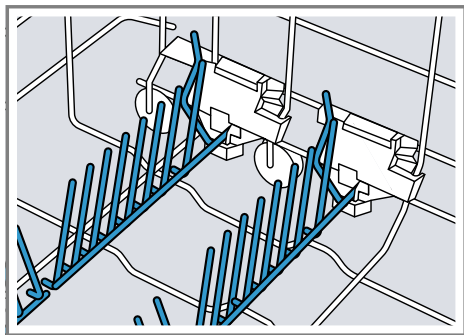
摺疊架和其底下的空間可用於擺放小型馬克杯和玻璃杯，也可擺放木製烹飪匙或上菜用叉匙等較大型的刀叉匙類餐具。



若不需要摺疊架，可以將其向上摺疊收起。

摺疊式器皿架

使用摺疊式器皿架可以對餐盤等餐具進行妥善分類。

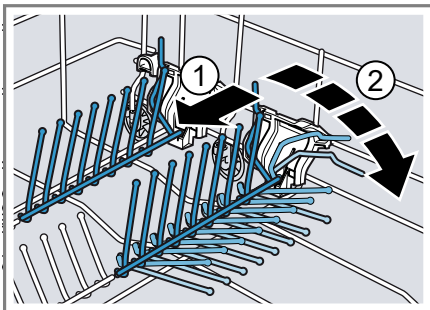


可以摺疊摺疊式器皿架，以便為鍋具、碗盤及玻璃杯創造更佳的擺放空間。¹

摺疊摺疊式器皿架¹

若不需要摺疊式器皿架，可以將其摺疊收起。

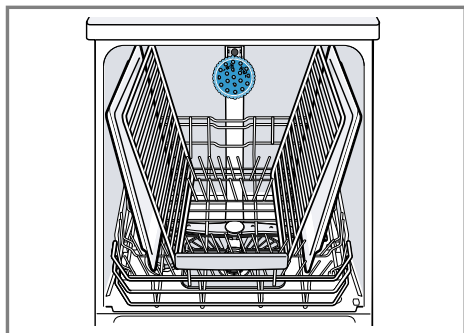
1. 請將調整桿向前按壓 ①，即可摺疊摺疊式器皿架 ②。



2. 如需再度使用摺疊式器皿架，請將其向上摺開。
✓ 即可聽見摺疊式器皿架卡入到位的聲音。

360 度烤盤噴水頭

使用 360 度烤盤噴水頭可以洗滌烤盤、烤網和餐盤等大型餐具。



為了確保噴水頭能噴洗到所有的部位，請依圖所示放置最多 2 個烤盤和 2 個烤網。

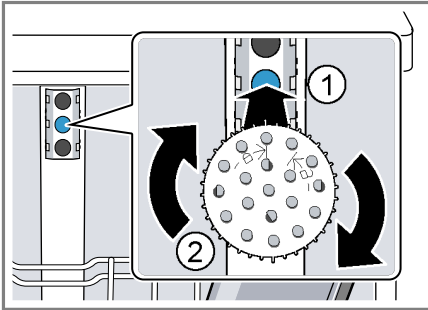
注意事項：請確保使用洗碗機時，務必安裝上層碗籃或者 360 度烤盤噴水頭。

插入 360 度烤盤噴水頭

取下上層碗籃，插入 360 度烤盤噴水頭來洗滌大型烤盤、烤網和餐盤。

¹ 依電器的配備而定

1. 取下上層碗籃。
2. 將 360 度烤盤噴水頭插入卡槽 ① 並向右轉動 ②。



- ✓ 即可聽見 360 度烤盤噴水頭卡入到位的聲音。

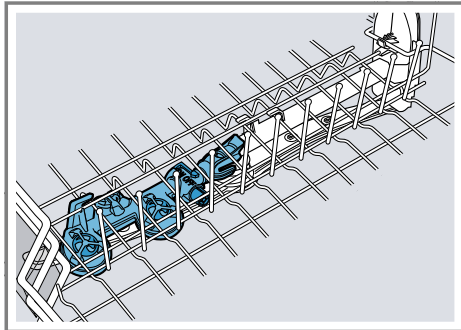
取下 360 度烤盤噴水頭

若不需要 360 度烤盤噴水頭，可以將其從洗碗機上取下。

1. 將 360 度烤盤噴水頭向左轉動，然後將其從卡槽中取下。
2. 將上層碗籃插入洗碗機內。

Extra Clean Zone

在上層碗籃使用 Extra Clean Zone，徹底清潔麥片碗等變髒的餐具。

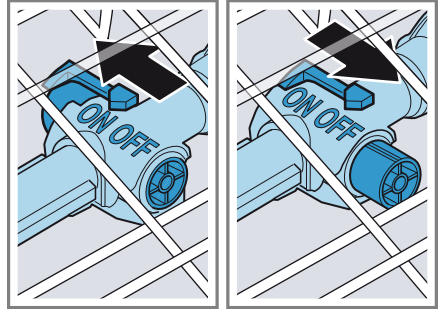


設定 Extra Clean Zone

注意事項： 若在 Extra Clean Zone 開啟的情況下運作機器，則消耗值可能會增加。

1. 請拉出上層碗籃。

2. 將滑塊調到開或關。



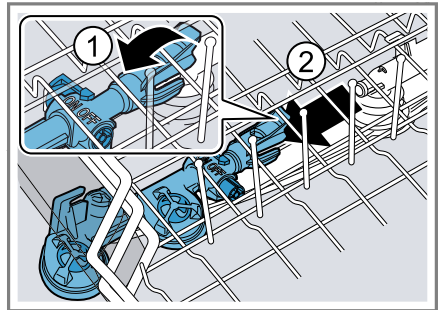
3. 推入上層碗籃。

清潔 Extra Clean Zone

洗滌水中的石灰垢與髒污可能會阻塞噴嘴。

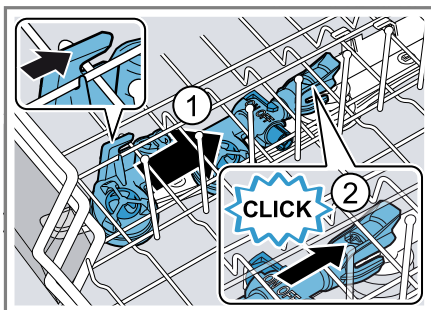
注意事項： 務必使用已安裝的 Extra Clean Zone 運作本機。

1. 請拉出上層碗籃。
2. 拉起 Extra Clean Zone 上的鎖扣 ①，然後向前拉 ②。



3. 將滑塊調到開。
4. 在水龍頭下沖洗。

- 將 Extra Clean Zone 鉤入上層碗籃並將其鎖定到位 ①。

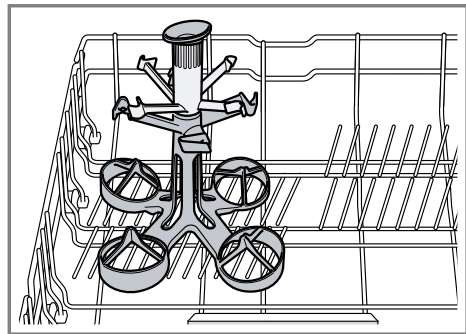


請注意鉤入正確的位置。

- ✓ 即可聽見 Extra Clean Zone 卡入到位的聲音 ②。
- 推入上層碗籃。

高腳杯籃

使用高腳杯籃，可以使高腳杯達到最佳的洗滌效果。



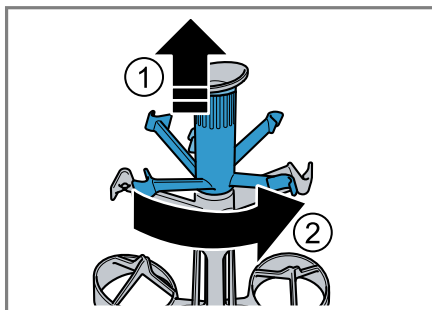
擺放高腳杯籃

在下層碗籃內可以同時放置 4 個高腳杯籃。

要求

- 將上層碗籃調到第 1 段。
→ 「用兩側調整桿調整上層碗籃」，頁次20
- 將下層碗籃的摺疊式器皿架摺疊。
→ 「摺疊摺疊式器皿架¹」，頁次22

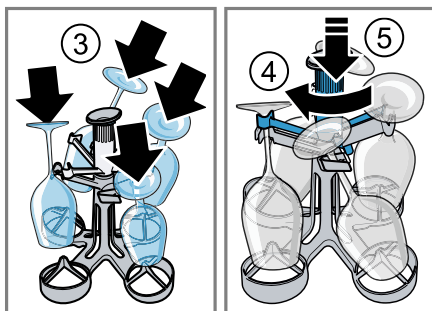
- 向上拉起可旋轉的固定臂 ①，然後逆時針方向旋轉 ②。



- 將高腳杯的杯口朝下放置在高腳杯籃內。可以將以下尺寸的高腳杯擺放到高腳杯籃內。

尺寸	最大規格
高度	245 公釐
杯口直徑	105 公釐
杯梗直徑	約 8-9 公釐

- 將杯梗放置在下固定臂中 ③。
- 順時針方向轉動可旋轉的固定臂 ④，然後向下按壓 ⑤。



- ✓ 將固定臂卡入到位。
 - ✓ 高腳杯即固定在高腳杯籃內。
- 握住把手提起高腳杯籃並放置在下層碗籃內。
為避免高腳杯掉落，請確保高腳杯籃放置平穩。
→ 「擺放餐具」，頁次31

¹ 依電器的配備而定

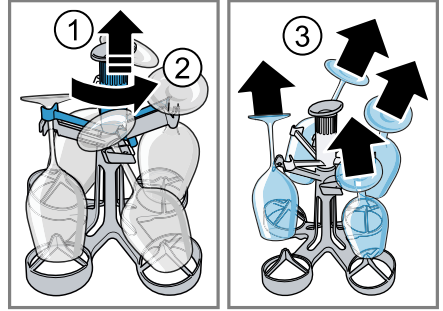
卸下高腳杯籃

注意事項：請注意有關取出餐具的資訊。

→ 「取出餐具」，頁次32

1. 握住把手將高腳杯籃從下層碗籃中取出。
2. 向上拉起可旋轉的固定臂 ①，然後逆時針方向旋轉 ②。

3. 將高腳杯從高腳杯籃中取出 ③。



碗籃高度

可將碗籃調整到合適的高度。

洗碗機高度 81.5 公分 (配備刀叉筷匙籃)

段位	上層碗籃	下層碗籃
第 1 段 (最大直徑)	22 公分	31 公分
第 2 段 (最大直徑)	24.5 公分	27.5 公分
第 3 段 (最大直徑)	27 公分	25 公分

洗碗機高度 81.5 公分 (配備超彈性刀叉抽屜)

段位	上層碗籃	下層碗籃
第 1 段 (最大直徑)	16 公分	31 公分
第 2 段 (最大直徑)	18.5 公分	27.5 公分
第 3 段 (最大直徑)	21 公分	25 公分

第一次使用前

請進行首次啟動的設定。

進行首次啟動

必須在首次啟動中或重設為原廠設定後進行設定。

提示：將機器連線到行動終端裝置。透過 Home Connect APP 可以輕鬆進行設定。


→ 「Home Connect 快速啟動」，頁次 36

要求：「洗碗機已安裝並已接通。」
→ 頁次11

1. 「添加軟化鹽。」 → 頁次27
2. 「倒入光潔劑」 → 頁次27
3. 啟動設備。
✓ 顯示螢幕將顯示首次啟動的設定。
4. 連續按下>，直到顯示螢幕顯示所需的設定。

注意事項：若在首次啟動中選取 Home Connect 的設定，請透過行動終端裝置上的 Home Connect APP 進行其他設定。

可隨時在洗碗機上或透過行動終端裝置上的 Home Connect APP 更改首次啟動的設定及其他「基本設定」→ 頁次34。

5. 連續按下一 或 +，直到顯示螢幕顯示適當的數值。
可更改多個設定。
6. 如需保存設定，請按下  約 3 秒。
7. 「添加洗滌劑」→ 頁次28。
8. 空機啟動 具有最高洗滌溫度的洗程。

水質硬度設定一覽

可在此查看可設定的水質硬度值一覽。

請向當地自來水公司洽詢水質硬度，或使用水質硬度試紙檢測。

水質硬度 °dH	硬度範圍	mmol/l	設定值
0-6	軟	0-1.1	0-6
7-8	軟	1.2-1.4	7-8
9-10	中	1.5-1.8	9-10
11-12	中	1.9-2.1	11-12
13-16	中	2.2-2.9	13-16
17-21	硬	3.0-3.7	17-21
22-30	硬	3.8-5.4	22-30
31-50	硬	5.5-8.9	31-50

注意事項：按所測得的水質硬度設定機器。

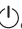
→ 「設定水質軟化系統」，頁次26

水質硬度為 0 - 6 °dH 時，無需使用洗碗機專用軟化鹽，而且可將水質軟化系統關閉。

→ 「關閉水質軟化系統」，頁次27

設定水質軟化系統



按水質硬度設定洗碗機。

1. 檢測水質硬度和適當的設定值。
→ 「水質硬度設定一覽」，頁次26
2. 按下 .

由於可能出現水漬和其他殘留物，我們建議您在首次使用前先空機運行本機。

水質軟化系統

含有石灰的硬水會在餐具和機內上留下石灰殘留物，並可能阻塞洗碗機配件。為了獲得最佳的洗滌效果，必須使用水質軟化系統和軟化鹽將自來水進行軟水處理。為了避免洗碗機受損，水質硬度在 7 °dH 以上的自來水必須經過軟水處理。

3. 如需打開基本設定，請按住  約 3 秒。
4. 連續按下 >，直到顯示螢幕顯示「水硬度」。
5. 連續按下一 或 +，直到選取適當的水質硬度。
數值 13 - 16 為原廠設定。
6. 如需保存設定，請按下  約 3 秒。

軟化鹽

添加軟化鹽將自來水進行軟水處理。

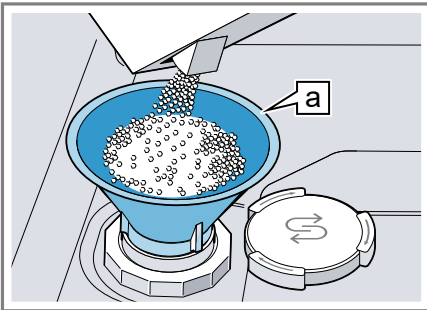
添加軟化鹽

若軟化鹽不足指示燈亮起，請在洗程啟動前立即將軟化鹽倒入軟化鹽槽內。軟化鹽的需求量將視水質硬度而定。水質硬度越高，所需的軟化鹽釋放量就越高。

注意！

- 洗滌劑可能損壞水質軟化系統。
 - ▶ 僅限將洗碗機專用的軟化鹽添加到水質軟化系統的軟化鹽槽內。
- 洗碗機專用軟化鹽可能因腐蝕而損壞洗滌槽。
 - ▶ 因此，應將溢出的軟化鹽從洗滌槽中沖走，立即將軟化鹽添加到軟化鹽槽，再啟動洗程。

1. 擰開並取下軟化鹽槽蓋。
2. 只在首次啟動階段時：請將軟化鹽槽裝滿水。
3. **注意事項：** 僅限使用洗碗機專用的軟化鹽。
請勿使用軟化鹽錠。
請勿使用食用鹽。
將軟化鹽倒入軟化鹽槽。



漏斗 [a]¹

將軟化鹽倒滿軟化鹽槽。軟化鹽槽中的水會因軟化鹽的加入而溢出。

4. 蓋上並擰緊軟化鹽槽蓋。



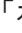

關閉水質軟化系統

使用含鹽替代物質的多效合一洗滌劑時，軟化鹽不足指示燈若受到影響，可將其關閉。

注意事項

為了避免損壞機器，請僅在以下情況關閉水質軟化系統：

- 水質硬度最大未超過 21 °dH 及使用含鹽替代物質的多效合一洗滌劑。按照製造商的說明，含鹽替代物質的洗滌劑僅適用於特定的水質硬度，通常為 21 °dH，低於該值可以不使用軟化鹽。
- 水質硬度為 0 - 6 °dH。可不需添加軟化鹽。

1. 按下 .
 2. 如需打開基本設定，請按住  約 3 秒。
 3. 連續按下 ，直到顯示螢幕顯示「水硬度」。
 4. 連續按下一 或 +，直到顯示螢幕顯示 0 - 6。
 5. 如需保存設定，請按下  約 3 秒。
- ✓ 即可關閉水質軟化系統並停用軟化鹽不足指示燈。

光潔劑裝置

使用光潔劑裝置和光潔劑有助於徹底清洗餐具和玻璃杯。

光潔劑

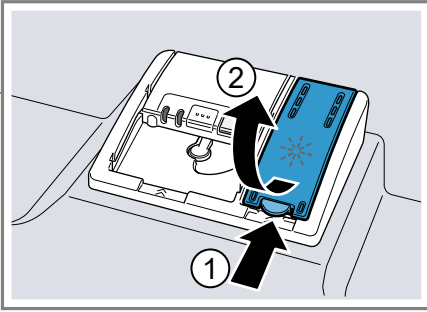
為了獲得最佳烘乾效果，請使用光潔劑。
僅限使用家用洗碗機專用的光潔劑。

添加光潔劑

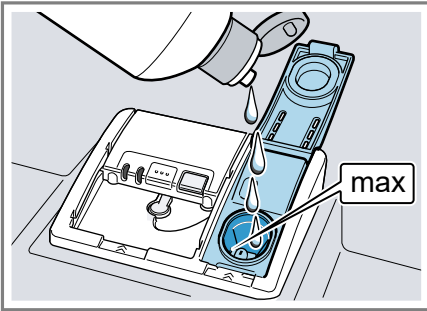
顯示螢幕若顯示「請添加光潔劑。」，請添加光潔劑。僅限使用家用洗碗機專用的光潔劑。

¹ 依電器的配備而定

1. 按下 ① 並拉起 ② 光潔劑槽蓋的鎖扣。



2. 請將光潔劑添加到最高標記處。



3. 若光潔劑溢出，請將其從機內中清除。
溢出的光潔劑可能在洗滌過程中造成過多的泡沫。
4. 關閉光潔劑槽蓋。
✓ 即可聽見槽蓋卡入到位的聲音。

設定光潔劑釋放量

只有在餐具出現水漬（設定過低）或彩虹斑痕（設定過高）時，才需要調整光潔劑釋放量。

1. 按下⏻。
2. 如需打開基本設定，請按住 **i** 約 3 秒。
3. 連續按下 >，直到顯示螢幕顯示「添加光潔劑」。
4. 連續按下一 或 +，直到選取適當的光潔劑釋放量。

- 請設定較低的段位，以避免餐具出現彩虹斑痕。
 - 請設定較高的段位，以避免出現水漬，同時獲得更佳的烘乾效果。
5. 如需保存設定，請按下 **i** 約 3 秒。

關閉光潔劑裝置

使用含光潔劑的多效合一洗滌劑時，光潔劑不足指示燈若受到影響，可將其關閉。

提示：光潔劑在多效合一洗滌劑中的功能受限。若使用光潔劑，通常可以獲得更佳的效果。

1. 按下⏻。
2. 如需打開基本設定，請按住 **i** 約 3 秒。
3. 連續按下 >，直到顯示螢幕顯示「添加光潔劑」。
4. 連續按下一 或 +，直到顯示螢幕顯示 0。
5. 如需保存設定，請按下 **i** 約 3 秒。
✓ 即可關閉光潔劑裝置和停用光潔劑不足指示燈。

洗滌劑

可在此查看適合洗碗機的洗滌劑。

合適的洗滌劑

僅限使用適合洗碗機的洗滌劑。單效洗滌劑和多效合一洗滌劑均適合洗碗機進行洗滌。

使用單效洗滌劑，並另外添加「軟化鹽」→ 頁次 27 和「光潔劑」→ 頁次 27，可獲得最佳的洗滌及烘乾效果。

目前最新的強效洗滌劑，大多是使用含磷酸鹽及酵素的低鹼配方。酵素可分解澱粉並去除蛋白質。若要去茶、蕃茄醬等有色污漬，通常會使用含氧的漂白劑。

注意事項：請注意每款洗滌劑製造商的提示說明。

洗滌劑	說明
洗碗錠	<p>洗碗錠適用於所有的洗滌工作，無需計量添加。</p> <p>洗碗錠在所選的短時「洗程」→ 頁次17中因時間較短無法完全溶解並有洗滌劑殘留。洗滌效果可能因此受到影響。</p>
洗碗粉	<p>建議使用這類短時「洗程」→ 頁次17時可添加洗碗粉。</p> <p>用量可以依照髒污程度調整。</p>
洗碗液	<p>建議在使用這類短時「洗程」→ 頁次17時添加洗碗液，無需預洗。</p> <p>儘管洗滌槽已關閉，但有可能仍會發生洗碗液外流的情況。若注意以下幾點，此情況將不再是為缺陷，也不再令人困擾：</p> <ul style="list-style-type: none"> ■ 僅選用無預洗的洗程。 ■ 請勿為洗程啟動設定預約功能。 <p>用量可以依照髒污程度調整。</p>

提示：可在本公司的網站或向「客戶服務」→ 頁次53 購買合適的洗滌劑。

單效洗滌劑

洗碗粉或洗碗液等單效洗滌劑是除了洗滌劑之外不含其他成分的產品。洗碗粉和洗碗液可依照餐具髒污程度單獨調整用量。

使用單效洗滌劑，並另外添加「軟化鹽」→ 頁次27 和「光潔劑」→ 頁次27，可獲得最佳的洗滌及烘乾效果。

多效合一洗滌劑

除了傳統洗滌劑（單效）外，許多的產品皆有提供多效功能。這些產品不僅含有洗滌劑，也含有光潔劑及鹽替代物質（三合一功效），有些洗滌劑藉由添加玻璃保護或不鏽鋼光亮劑等成分，提供更多樣化的效能（四合一、五合一等）。

請按照製造商的說明使用多效合一洗滌劑，通常水質硬度不得超過 21 °dH。水質硬度超過 21 °dH 必須添加軟化鹽和光潔劑。為了獲得最佳的洗滌及烘乾效果，我們建議水質硬度超過 14 °dH 應添加軟化鹽和光潔劑。使用多效合一洗滌劑時，洗程會自動調整，以獲得最佳的洗滌及烘乾效果。

不適合的洗滌劑

請勿使用可能導致機器損壞或危害健康的洗滌劑。

洗滌劑	說明
洗碗精	洗碗精可能會產生過多的泡沫並損壞機器。
氯化洗滌劑	餐具上的氯化殘留物可能會危害健康。

洗滌劑提示說明

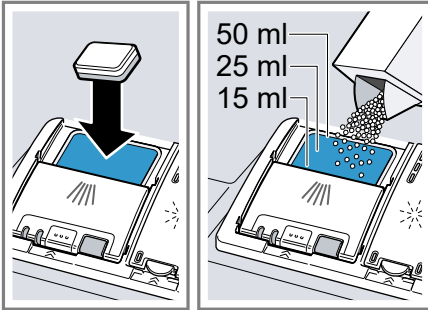
請注意洗滌劑在日常使用時相關的提示說明。

- 使用標有“有機”或“環保”的洗滌產品（因環保的理由）通常所含的有效成分較少，或者完全不含特殊成分。這類產品的清潔效果可能有限。
- 按所使用的單效洗滌劑或多效合一洗滌劑，調整光潔劑裝置和水質軟化系統。
- 按照製造商的說明，含鹽替代物質的洗滌劑僅適用於特定的水質硬度，通常為 21 °dH，低於該值可以不使用軟化鹽。為了獲得最佳的洗滌及烘乾效果，我們建議水質硬度超過 14 °dH 應添加軟化鹽。

- 請用乾燥的雙手拿起水溶性外包裝，並放入完全乾燥的洗滌劑槽內，否則洗滌劑可能會黏在洗滌劑槽上。
- 使用多效合一洗滌劑時，即使光潔劑和軟化鹽不足指示燈亮起，洗程仍會正常運行。
- 光潔劑在多效合一洗滌劑中的功能受限。若使用光潔劑，通常可以獲得更佳的效果。
- 請使用能夠達到特殊烘乾效果的洗碗錠。

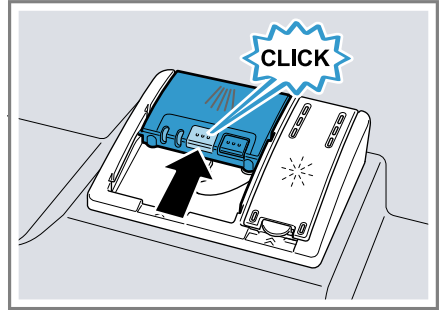
添加洗滌劑

1. 如需打開洗滌劑槽，請按下鎖扣。
2. 洗滌劑僅限倒入乾燥的洗滌劑槽內。



使用洗碗錠時，只需使用一錠即可。將洗碗錠平放。
使用洗碗粉或洗碗液時，請遵照製造商的用量提示說明和洗滌劑槽的用量設定。
一般髒污通常使用 20 毫升至 25 毫升的用量即可。若餐具僅沾有少量的髒污，一般可略微減少所標示的洗滌劑用量。

3. 關閉洗滌劑槽蓋。



- ✓ 即可聽見槽蓋卡入到位的聲音。
- ✓ 在洗程運行期間，洗滌劑槽會依洗程的需要，在最佳時刻自動打開。洗碗粉或洗碗液會在散布在機內並在此溶解。洗碗錠會掉入洗碗錠接收槽內並在此逐漸溶解。請勿將物品放入洗碗錠接收槽內，以免造成洗碗錠無法均勻溶解。

提示：若使用洗碗粉並選擇預洗洗程，則還可以在機器的內門上額外倒一些洗碗粉。

餐具

僅限清洗適合洗碗機洗滌的餐具。

注意事項：上釉料的裝飾、鋁製和銀製品在清洗過程中可能變色和褪色。精緻的玻璃類餐具在多次清洗後可能變得不透明。

玻璃杯和餐具損壞

請避免玻璃杯和餐具損壞。

原因	我們推薦
以下餐具不適合放入洗碗機洗滌： <ul style="list-style-type: none">■ 木製刀叉筷匙和餐具■ 裝飾玻璃杯、工藝品和古董餐具■ 不耐熱的塑膠製品	僅限洗滌製造商標明為適合洗碗機洗滌的餐具。

原因	我們推薦
<ul style="list-style-type: none"> 銅及錫製餐具 沾有灰塵、蠟、潤滑脂和油墨的骯髒餐具 小型餐具 	
不耐洗碗機洗滌的玻璃製品和餐具。	僅限洗滌製造商標明為適合洗碗機洗滌的玻璃杯及瓷器。
洗滌劑的化學成分會造成餐具的損壞。	請使用製造商標名為含有餐具保護添加劑的洗滌劑。
碰到強鹼或強酸清潔劑（尤其是商業或工業用途）的鋁製品並不適合放入洗碗機洗滌。	若使用強鹼或強酸清潔劑（尤其是商業或工業用途），請勿在洗碗機中放入任何鋁製品
洗程水溫過高。	選用水溫低的洗程。 洗程結束後，請儘快將玻璃製品和刀叉筷子從洗碗機中取出。

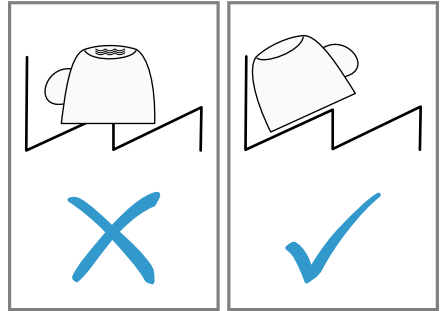
擺放餐具

請正確擺放餐具，以獲得更佳的洗滌效果，同時避免餐具和機器的損壞。

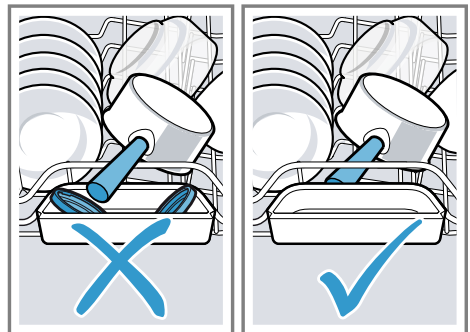
建議

- 與手洗相比，使用本機既省電又省水。
- 若想進一步了解如何在洗碗機內有效擺放餐具，請前往本公司的網站查看免費的示例。
- 為了使本機擁有最佳的用電量和用水量，機內所擺放的餐具量應達到指定的數量。
→ 「技術資料」，頁次54

- 為了獲得最佳的洗滌及烘乾效果，弧面和凹陷的餐具可傾斜放置，以利水分流出。



- 將餐具上大塊的殘留食物清除。
為了節省資源，請勿在水龍頭下預洗餐具。
- 擺放餐具時請注意以下幾點：
 - 特別髒的餐具（例如鍋具）應擺放在下層碗籃。此處由於噴水力較強，洗滌效果較佳。
 - 為了避免損壞餐具，請將餐具放置平穩，避免翻倒。
 - 為了避免受傷，請將刀叉筷匙的尖端和鋒利面朝下放置。
 - 請將容器的開口朝下，以避免水聚集在容器內。
 - 切勿妨礙沖水棒的轉動。
 - 切勿在洗碗錠接收槽內放入任何小型餐具，也不要用餐具將其擋住，以免洗滌劑槽蓋無法打開。



取出餐具

⚠ 警告 受傷風險!

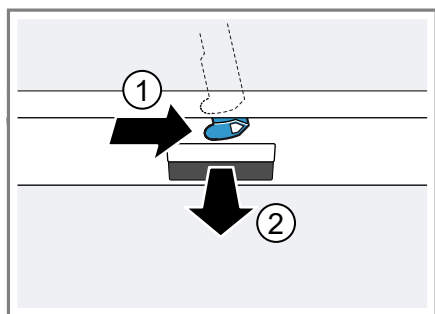
受熱的餐具可能會燙傷皮膚。受熱的餐具容易因碰撞而損壞、破裂並因此造成人身傷害。

- ▶ 洗程結束後，先讓餐具冷卻一段時間，再將其取出。
- 1. 為了避免水從上層碗籃滴到下層碗籃的餐具上，建議先取出下層碗籃的餐具，再取出上層碗籃的餐具。
- 2. 檢查機內和配件是否變髒，必要時請加以清潔。
→ 「清潔和保養」，頁次37

基本操作

打開機門

1. 若兒童安全鎖未被啟用，可以打開機門。
2. 若兒童安全鎖被啟用，請將兒童安全鎖的鎖扣向右按下 ①，然後打開機門 ②。



開機

- ▶ 按一下 \odot 。
經濟 50° 洗程已預設。
若 10 分鐘內未操作本機，本機將自動關閉。

設定洗程

為了獲得最佳的洗滌及烘乾效果，請設定適當的洗程。

- ▶ 按下適當的洗程按鈕。
→ 「洗程」，頁次17
- ✓ 洗程已設定，同時洗程按鈕閃爍。

設定附加功能

如需為所選的洗程附加額外的功能，可以設定附加功能。

注意事項：可切換的附加功能將視所選的洗程而定。

- 「洗程」，頁次17
- ▶ 按下適當的附加功能按鈕。
→ 「附加功能」，頁次19
- ✓ 附加功能已設定，同時附加功能按鈕閃爍。

設定預約功能

可將洗程啟動的時間延遲最多 24 小時。

1. 按下 \odot 。
2. 連續按下一 或 +，直到顯示螢幕顯示適當的時間。

按不同的時間顯示設定，可將洗程結束顯示在顯示螢幕「剩餘時間」（例如 3h 25min）「結束時間」（例如 15:20）上。此設定可在「基本設定」→ 頁次34 中進行更改。

3. 如需啟用預約功能，請按下 Start。

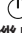
注意事項：按住 Reset 4 sec. 約 4 秒，即可停用預約功能。

啟動洗程

- ▶ 按一下 Start。
- ✓ 顯示螢幕顯示「結束」，表示洗程已結束。



注意事項

- 若在洗程運行期間要放入更多餐具，請勿將洗碗錠接收槽當作上層碗籃的把手使用。此時可能會接觸到已在洗碗錠收集盤內部分溶解的洗碗錠。
- 只有取消洗程才能變更正在運行的洗程。
→ 「取消洗程」，頁次33
- 為了節約能源，本機會在洗程結束 1 分鐘後自動關機。若在洗程結束後立即打開機門，本機將在 4 秒後關閉。

提示：若在洗程進行期間按下 ，則會中斷運行中的洗程。開啟本機時，洗程將自動繼續進行。

中斷洗程

注意事項：若打開機門後發現洗碗機已加熱，請務必先將機門半開數分鐘，然後再關閉。如此可避免機器因過壓而將機門彈開。

1. 按下 .
- ✓ 即可保存洗程，同時關閉本機。
2. 如需繼續洗程，請按下 .


取消洗程

如需提前結束洗程或變更已啟動的洗程，必須先取消洗程。


- ▶ 按住Reset 4 sec. 約 4 秒。
- ✓ 全部指示燈亮起。
- ✓ 一旦指示燈熄滅，顯示螢幕將顯示「洗程被取消。」，並在隨後顯示「結束」。
- ✓ 即可取消洗程，同時會在約 1 分鐘後結束。

顯示洗程資訊

可在顯示螢幕上顯示洗程和附加功能相關的資訊。

1. 按下 .
2. 按下洗程按鈕或附加功能。

關機

1. 注意「使用安全性」→ 頁次9 相關的提示說明。
2. 按下 .

基本設定

可視需求設定電器。

基本設定一覽

基本設定將視洗碗機的配置而定。

基本設定	選擇	說明
設定時間	00:00 - 24:00	設定現在時間。 該設定將視所設定的時間格式而定。
時間格式	12小時 24小時 ¹	設定時間格式。
時間顯示	以小時顯示 時間 ¹	設定洗程結束的時間顯示。 「剩餘時間」將顯示洗程剩餘時間，例如 3h 25min。 「結束時間」將顯示洗程結束時間，例如 15:20。
語言	請參閱機器上所 提供的選擇。	設定選單語言。
水硬度	0 - 50 13 - 16 中 ¹	設定水質硬度。 → 「水質硬度設定一覽」，頁次26
添加光潔劑	0 - 6 5 ¹	調整或關閉光潔劑釋放量。 → 「設定光潔劑釋放量」，頁次28
感應器設定	標準 ¹ 靈敏 非常靈敏	設定偵測洗滌水髒污的自動偵測裝置。 → 「自動偵測裝置」，頁次11
加強烘乾	開 關 ¹	每次運行時均可開啟或關閉「加強烘乾」。 為了改善烘乾效果，可以在進行洗程時提高最終洗清的溫度。洗程時間可能會因此稍微延長。 請留意精緻餐具。
連接水源	冷水 ¹ 熱水	設定冷水連接或熱水連接。 只有當節能設備和適當安裝的設備（例如配有循環管線的太陽能熱水系統）能提供熱水，時，我們才建議本機可接通熱水。水溫應至少為 40 °C，最高不要超過 60 °C。
消耗顯示	開 關 ¹	開啟或關閉 Eco 能源消耗預測。 顯示螢幕會在選取洗程時短暫顯示平均用水量和用電量。

¹ 原廠設定（視洗碗機型號而定）

基本設定	選擇	說明
內部照明	關 透過總開關開啟 ¹ 開門裝置下開啟	開啟或關閉機器內部照明。 內部照明將在機門打開 10 分鐘後自動關閉。
前置式顯示器指示	開 ¹ 關	開啟或關閉前端顯示螢幕。
啟動時洗程	勁速洗 / 經濟50°C ¹ 上一次選用的洗程	開機時所預設的洗程。 → 「洗程」, 頁次17
警示音量	多段刻度。	設定洗程結束時的訊號音音量。 調到第 0 段即可關閉訊號音音量。
按鈕觸控音效音量	多段刻度	設定按鈕觸控音量。 調到第 0 段即可關閉按鈕觸控音量。
無線Wi-Fi	開 關	開啟或關閉無線網路連線。 只有將本機連線到 Home Connect APP 後, 基本設定「無線Wi-Fi」才可使用。 → 「Home Connect」, 頁次35
遠端啟動	關 手動 持續	啟用或停用 → 「遠端啟動」, 頁次36。 只有將本機連線到 Home Connect APP 後, 此基本設定才可使用。 → 「Home Connect」, 頁次35
問候語	開 ¹ 關	開啟或關閉在開機時所顯示的品牌標誌。
出廠設定值	重設	將更改過的設定恢復到原廠設定。 必須進行首次啟動相關的設定。

¹ 原廠設定 (視洗碗機型號而定)

更改基本設定

1. 按下 \odot 。
2. 如需打開基本設定, 請按住 \mathbf{i} 約 3 秒。
3. 連續按下 \gt , 直到顯示螢幕顯示所需的設定。
4. 連續按下一或十, 直到顯示螢幕顯示適當的數值。
可更改多個設定。
5. 如需保存設定, 請按下 \mathbf{i} 約 3 秒。

設定時間

1. 如需打開基本設定, 請按住 \mathbf{i} 約 3 秒。

2. 連續按下 \gt , 直到顯示螢幕顯示「設定時間」。
3. 連續按下一或十, 直到顯示螢幕顯示所需的時間。
按住一和十, 以 10 分鐘的幅度修改設定值。
4. 如需保存設定, 請按下 \mathbf{i} 約 3 秒。

Home Connect

本電器具備無線網路功能。將電器連線到行動裝置, 以便經由 Home Connect APP 操作電器的功能。Home Connect 服務只在部分國家/地區提供。Home Connect 的功能是否可用取決於您所在國家/地區是否提供

Home Connect 的服務。如需相關資訊，請前往：www.home-connect.com。

如需使用 Home Connect，首先必須建立與家用網路 (Wi-Fi¹) 和 Home Connect APP 的連線。

■ → 「將洗碗機連線到 WLAN 家用網路 (Wi-Fi)」，頁次36

Home Connect APP 將引導您完成整個登入過程。請按 Home Connect APP 上的指示說明進行設定。

建議

- 請注意隨附的 Home Connect 文件。
- 同時，也請注意在 Home Connect APP 的提示說明。

注意事項：請確保經由 Home Connect APP 操作本電器時，也應遵循使用說明書的重要安全須知。
→ 「安全性」，頁次4

Home Connect 快速啟動

將機器快速輕鬆地連線到行動終端裝置。

安裝 APP

1. 將 Home Connect APP 安裝到行動終端裝置上。



2. 啟動 APP 並安裝 Home Connect 的存取。

Home Connect APP 將引導您完成整個登入過程。

將洗碗機連線到 WLAN 家用網路 (Wi-Fi)

要求

- Home Connect APP 已安裝到行動終端裝置上。
 - 路由器上的 Wi-Fi 已啟用。
 - 本機器的安裝地點可以接收到 WLAN 家用網路 (Wi-Fi)。
1. 使用 Home Connect APP 掃描 QR 碼。



2. 請遵守 Home Connect APP 的指示說明。

Home Connect 設定

視需求調整 Home Connect。可在電器的基本設定中查看 Home Connect 設定。顯示螢幕所顯示的設定將視是否建立 Home Connect 及本電器是否連線到家用網路而定。

遠端啟動

行動終端裝置可以經由 Home Connect APP 啟動本機。



提示：若在本功能的「基本設定」→ 頁次35 中已設定「持續」，則本功能將持續啟用，可以隨時使用行動終端裝置啟動機器。

啟用 遠端啟動

若在本功能的基本設定中已設定「手動」，請在機器上啟用本功能。

¹ Wi-Fi 為 Wi-Fi Alliance 的註冊商標。

要求

- 本機已連線到 WLAN 家用網路。
- 本機已連線到 Home Connect APP。
- 在本功能的「基本設定」→ 頁次35中已設定「手動」。
- 已選擇一個洗程。
- ▶ 按下 。
- 若打開機門，將自動停用本功能。
- ✓ 按鈕  亮起。

提示： 如要停用本功能，請按下 。

遙控診斷

若希望聯絡客戶服務，電器應連線到 Home Connect 伺服器，同時在使用本電器的國家/地區提供有遙控診斷，則客戶服務即可透過電器上的遙控診斷存取本電器。

提示： 有關您所在國家/地區可用的遙控診斷詳細資訊和提示說明，請查看當地網站的服務/支援頁面：www.home-connect.com

軟體更新

透過此功能可以更新機器的軟體（例如進行最佳化、故障排除或安全相關的更新）。

一旦出現可用的軟體更新，Home Connect APP 將通知該資訊。

資料保護

請您注意資料保護的相關提示說明。電器在第一次連線到與網際網路相連的家用網路時，將傳輸下列各類資料至 Home Connect 伺服器（首次註冊）：

- 唯一電器標識（包括機器密鑰和已安裝的無線網路通訊模組的 MAC 位址）。
- Wi-Fi 通訊模組的安全證書（資訊技術的连接保障）。
- 您家電目前的軟體和硬體版本。
- 將之前任何的狀態恢復至出廠設定值。

此首次註冊是準備提供給 Home Connect 功能使用，並在您第一次使用 Home Connect 功能時才會被啟用。

注意事項： 請注意，Home Connect 功能只有在連線至 Home Connect APP 時才能使用。您可在 Home Connect APP 中檢索資料保護的相關資訊。

清潔和保養

為了讓電器長時間保持功能順暢，請仔細進行清潔和保養。

清潔機內**⚠ 警告**

危害健康的風險！

氯化洗滌劑可能會危害健康。

▶ 請勿使用氯化洗滌劑。

1. 用濕布清除機內的大型髒物。
2. 將洗滌劑倒入洗滌劑槽內。
3. 選擇溫度最高的洗程。
→ 「洗程」，頁次17
4. 「空機啟動洗程。」→ 頁次32

清潔劑

僅限使用適合清潔洗碗機的清潔劑。

→ 「使用安全性」，頁次9

洗碗機保養提示

請注意有關洗碗機保養的提示，以確保機器正常運行。

措施	優點
定期用濕布和洗碗精擦拭機門密封條、洗碗機正面和操作面板。	保持餐具乾淨衛生。
長時間未啟用時，請將機門維持半開狀態。	避免出現惱人的異味。

洗碗機保養

殘留食物和石灰質等沉澱物可能導致機器發生故障。為了避免發生故障並減少異味，請定期清潔本機。

洗碗機保養 可搭配洗碗機機體專用的保養劑和清潔劑一同使用，是保養洗碗機的合適程序。

提示：請上網至 <https://www.bosch-home.com/store> 或洽客戶服務購買經過測試和獲准上市的洗碗機機體專用的保養劑和清潔劑。

洗碗機保養 是一種洗程，可在一個洗滌過程中清除不同的沉積物。洗滌將分為兩個階段：

階段	相距	洗滌劑	放置
1	油脂和石灰質	液狀洗碗機保養劑或粉狀洗碗機除垢劑。	機器內部，例如將瓶罐掛在刀叉筷匙籃中或將粉劑倒入內部。
2	殘留食物和沉積物	洗碗機清潔劑	洗滌劑槽

為了獲得最佳的洗滌效能，該洗程會在相應的洗滌階段將洗滌劑分開計量。因此需要正確放置洗滌劑。

若操作面板上的 洗碗機保養 指示燈亮起，或顯示螢幕對此提示時，請空機執行 洗碗機保養。執行完 洗碗機保養 後，指示燈將熄滅。若機器未有提醒功能，我們建議每 2 個月執行一次 洗碗機保養。


執行洗碗機保養

若操作面板上的 洗碗機保養 指示燈亮起，或顯示螢幕對此提示時，請執行 洗碗機保養 洗程。

注意事項

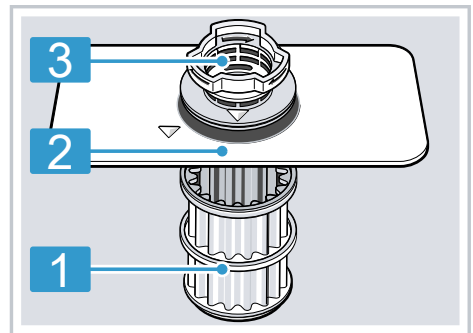
- 空機進行 洗碗機保養 洗程。
- 僅限添加洗碗機機體專用的合適保養劑和清潔劑。
- 確保洗碗機內未擺放任何鋁製品，例如排油煙機的濾油網或鋁鍋。
- 若在 3 次洗程後仍未進行 洗碗機保養，則 洗碗機保養 指示燈將自動熄滅。
- 為了獲得最佳的洗滌效能，請確保正確放置洗滌劑。
- 請注意洗碗機保養劑和洗碗機清潔劑包裝上的安全提示說明。
- 開啟功能「Extra Clean Zone」→ 頁次23。

1. 用濕布清除機內的大型髒物。
2. 清潔三重殘渣濾網。

3. 將洗碗機保養劑放置在機器內部。
僅限添加洗碗機機體專用的合適保養劑。
4. 將洗碗機清潔劑添加至洗滌劑槽內，直到完全裝滿。
請勿在機器內部額外添加任何洗碗機清潔劑。
5. 按下 。
6. 按下 Start。
✓ 洗碗機保養 正在進行中。
✓ 若洗程結束，指示燈 洗碗機保養 將熄滅。

三重殘渣過濾系統

三重殘渣過濾系統能阻擋洗滌水中的大型髒物進入清洗迴路。



1 微濾網

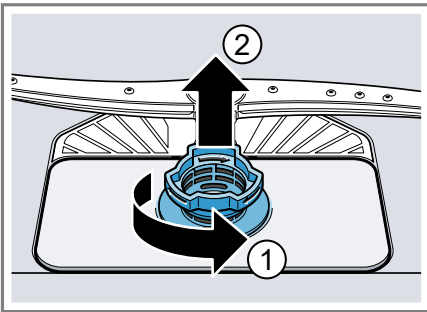
2 細濾網

3 粗濾網

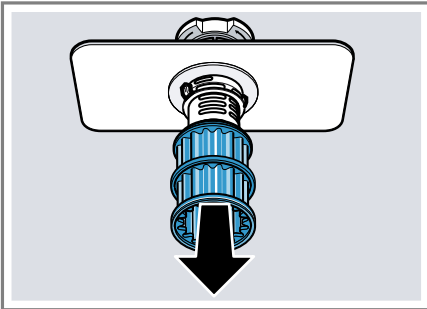
清潔三重殘渣濾網

洗滌水中的髒物可能會阻塞三重殘渣濾網。

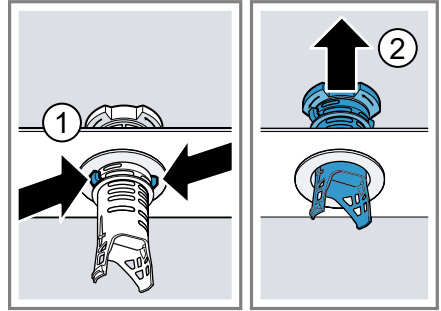
1. 每次清洗完後，檢查三重殘渣濾網是否存有殘留物。
2. 逆時針轉動粗濾網 ① 並將三重殘渣過濾系統取出 ②。
 - 確保沒有任何異物落入排水泵浦槽內。



3. 將微濾網向下拉。



4. 同時按下鎖扣 ① 並向上取出粗濾網 ②。

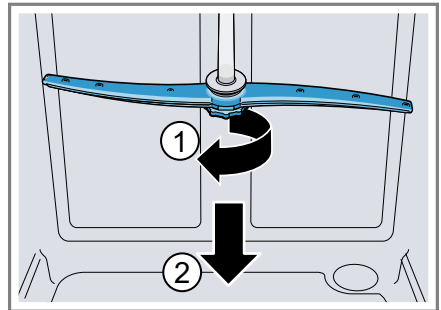


5. 在水龍頭下用自來水將濾網元件沖洗乾淨。
小心清潔粗濾網和細濾網之間變髒的邊緣。
6. 組裝三重殘渣過濾系統。
請確保粗濾網上的鎖扣卡入到位。
7. 將三重殘渣過濾系統插入本機，並順時針轉動粗濾網。
請確保箭頭標記彼此相對。

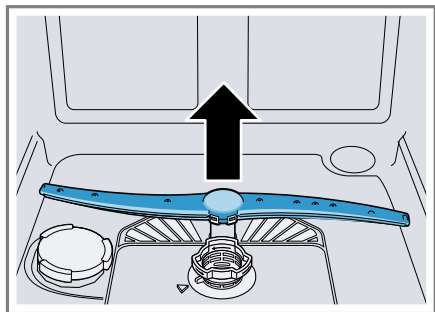
清潔沖水棒

洗滌水中的石灰質與髒污可能阻塞沖水棒的噴嘴和軸承。請定期清潔沖水棒。

1. 旋開上沖水棒 ① 並向下拉出 ②。



2. 朝上拆卸下沖水棒。



3. 在水龍頭下用自來水檢查沖水棒的噴嘴有無阻塞，必要時請取出異物。
4. 插入下沖水棒。
- ✓ 即可聽見沖水棒卡入到位的聲音。
5. 重新接上或鎖上沖水棒。

排除故障

機器上發生的輕微故障，大多可以自行解決。聯絡客戶服務之前，請先利用故障排除資訊嘗試自行解決問題。此舉可避免不必要的開銷。

警告 觸電風險!

維修不當可能發生危險。

- ▶ 唯有合格的專業人員方可維修電器。
- ▶ 僅限使用原廠零件來維修電器。
- ▶ 若本電器的電源線損壞，必須向製造商或其客戶服務購買專門的電源線進行更換。

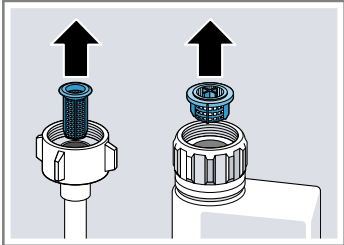
機器安全性

故障	原因	疑難排解
機門無法打開或很難打開。	兒童安全鎖已啟用。	▶ 「打開機門。」 → 頁次32

故障代碼/故障指示燈/訊號

故障	原因	疑難排解
E:2130 亮起。	餐具阻擋 Zeolith 沸石容器的吸入口。	▶ 擺放餐具時，請勿擋住「Zeolith 沸石容器的吸入口」 → 頁次13。
E:2060 亮起。	機器已偵測到鈣化的加熱元件。	1. 請去除機器沉積的石灰質。 2. 運行本機時應使用水質軟化系統。 ¹
E:3000 亮起。	啟用水損保護系統。	1. 請關閉水龍頭。 2. 請致電「客戶服務」 → 頁次53。
E:3100 亮起。	啟用水損保護系統。	1. 請關閉水龍頭。 2. 請致電「客戶服務」 → 頁次53。
E:3400 亮起。	機器進水不停。	1. 請關閉水龍頭。 2. 請致電「客戶服務」 → 頁次53。
E:3200 或進水管指示燈亮起。	進水管彎折。	▶ 鋪設進水管時，請勿彎折。
	未打開水龍頭。	▶ 請打開水龍頭。
	水龍頭卡住或有石灰質堆積。	▶ 請打開水龍頭。

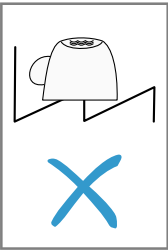
¹ 依電器的配備而定

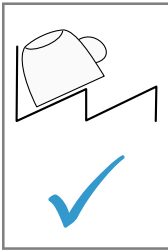
故障	原因	疑難排解
E:3200 或進水管指示燈亮起。	三重殘渣濾網在進水管或 AquaStop 自動偵測漏水系統軟管的水管連接處阻塞。	<p>水龍頭打開時，進水流量至少應為 10 公升/分鐘。</p> <ol style="list-style-type: none"> 1. 關機。 2. 拔除電源插頭。 3. 關閉水龍頭。 4. 旋下水管接口。 5. 將三重殘渣濾網從進水管中取出。
		
		<ol style="list-style-type: none"> 6. 清潔三重殘渣濾網。 7. 將三重殘渣濾網裝回到進水管。 8. 再旋回水管接口。 9. 檢查水管接口是否漏水。 10. 連接電源供應。 11. 請開機。
E:9240 亮起。	三重殘渣濾網變髒或阻塞。	<p>▶ 清潔三重殘渣濾網。 → 「清潔三重殘渣濾網」，頁次39</p>
E:6103 亮起。水未排出。	排水管阻塞或彎折。	<ol style="list-style-type: none"> 1. 鋪設排水管時，請勿彎折。 2. 清除異物。
	虹吸管接口尚未打開。	<p>▶ 檢查虹吸管接口，必要時將其打開。</p>
	排水泵浦蓋鬆動。	<p>▶ 將「排水泵浦」→ 頁次52蓋鎖在正確的位置。</p>
E:6102 亮起。	排水泵浦蓋卡住。	<p>▶ 清潔排水泵浦。 → 「清潔排水泵浦」，頁次52</p>
	排水泵浦蓋鬆動	<p>▶ 將「排水泵浦」→ 頁次52蓋鎖在正確的位置。</p>

故障	原因	疑難排解
E:9001 亮起。	電源電壓過低。	並非機器故障。 1. 聯絡電匠。 2. 請電匠檢查電網電壓和電路安裝的情況。
顯示螢幕顯示不同的故障代碼。 E:0100 至 E:9010	發生技術故障。	1. 按下⏻。 2. 拔除機器電源插頭或關閉保險絲。 3. 請等候至少 2 分鐘。 4. 將機器電源插頭插入插座或開啟保險絲。 5. 請開機。 6. 若再次發生此問題： - 按下⏻。 - 請關閉水龍頭。 - 拔除電源插頭。 - 請與「客戶服務」→ 頁次53 聯絡並告知故障代碼。

洗滌效果

故障	原因	疑難排解
餐具未乾。	槽中未有光潔劑或用量設定太少。	1. 請添加「光潔劑」→ 頁次27。 2. 請設定光潔劑釋放量。 → 「設定光潔劑釋放量」, 頁次28
	選用的洗程或洗程選項無烘乾階段或烘乾階段太短。	▶ 「請選用帶有烘乾的洗程, 例如強力、強勁或經濟的洗程。」→ 頁次17 一些選項按鈕會降低烘乾效果, 例如超省時。
	餐具和刀叉的凹處積水。	▶ 請儘量將餐具斜放。





故障	原因	疑難排解
餐具未乾。	使用的多效合一洗滌劑使烘乾效果變差。	<ol style="list-style-type: none"> 1. 使用光潔劑增進烘乾效果。 2. 改用其他可以增進烘乾效果的多效合一洗滌劑。
	未啟用增進烘乾效果的加強烘乾。	▶ 啟用「加強烘乾」→ 頁次34。
	取出餐具過早或者烘乾過程尚未結束。	<ol style="list-style-type: none"> 1. 請等到洗程結束。 2. 請等到洗程結束 30 分鐘後再取出餐具。
	所使用的光潔劑的烘乾效果差。	▶ 請改用其他廠牌的光潔劑。環保產品所達到的效果有限。
塑膠餐具未乾。	並非故障。塑膠的儲熱能力較差，因此烘乾效果也會比較差。	▶ 無任何改善方式。
刀叉筷匙洗完後未乾。	刀叉筷匙籃或超彈性刀叉抽屜的刀叉筷匙未分類妥當。	<p>刀叉筷匙靠在一起可能會產生水珠。</p> <ol style="list-style-type: none"> 1. 「將刀叉筷匙儘量分散擺放。」→ 頁次31 2. 餐具儘量不要靠在一起。
洗程完成後，機內是濕的。	並非故障。基於冷凝烘乾的原理，機內有水珠屬於正常的物理現象。濕氣會在洗碗機內壁上凝結，流下並排出。	無需採取任何處理。
餐具上留有殘留食物。	餐具的擺放過於緊密或碗籃裝入太多餐具。	<ol style="list-style-type: none"> 1. 擺放餐具時，應留有足夠的空間，水必須噴灑到所有餐具表面。 2. 餐具儘量不要靠在一起。
	沖水棒轉動受阻。	▶ 擺放餐具時，請勿影響到沖水棒的轉動。
	沖水棒噴嘴阻塞。	▶ 清潔「沖水棒」→ 頁次39。
	三重殘渣濾網變髒。	▶ 清潔三重殘渣濾網。 → 「清潔三重殘渣濾網」，頁次39
	三重殘渣濾網安裝錯誤和/或未鎖定。	<ol style="list-style-type: none"> 1. 請正確安裝三重殘渣濾網。 → 「三重殘渣過濾系統」，頁次38 2. 請鎖定三重殘渣濾網。

故障	原因	疑難排解
餐具上留有殘留食物。	選用的洗程不夠強力。	<ul style="list-style-type: none"> ▶ 選用較強力的洗程。 → 「洗程」, 頁次17 ▶ 提高自動偵測裝置的靈敏度。 → 「自動偵測裝置」, 頁次11
	餐具事先已過度預洗。自動偵測裝置判定採用比較柔和的洗程運行。比較嚴重的髒污可能無法完全清除。	<ul style="list-style-type: none"> ▶ 請勿事先預洗餐具, 只清除餐具上的大塊殘留食物。 ▶ 提高自動偵測裝置的靈敏度。 → 「自動偵測裝置」, 頁次11
	角落位置上的高細狀容器未沖洗乾淨。	<ul style="list-style-type: none"> ▶ 請勿將高細容器過度傾斜地擺放, 也勿擺放在角落位置。
	上層碗籃左右兩側高度不一致。	<ul style="list-style-type: none"> ▶ 請使用兩側調整桿將上層碗籃高度調至一致。
洗碗機有洗滌劑殘留	餐具阻擋洗滌劑槽蓋, 使其無法打開。	<ol style="list-style-type: none"> 1. 請將餐具擺放在上層碗籃, 以便餐具不會阻擋洗碗錠接收槽。 → 「擺放餐具」, 頁次31 餐具阻擋洗滌劑槽蓋。 2. 請勿在洗碗錠接收槽內擺放任何餐具或芳香劑。
	洗碗錠阻擋洗滌劑槽蓋, 使其無法打開。	<ul style="list-style-type: none"> ▶ 洗碗錠應橫放於洗滌槽內, 勿將其立放。
	在快洗或短時洗程中使用洗碗錠。洗碗錠無法在短時洗程中完全溶解。	<ul style="list-style-type: none"> ▶ 選用較強力的「洗程」→ 頁次17 或添加「洗碗粉」→ 頁次28。
	洗滌效果和溶解特性會因洗滌劑存放時間長短而受影響或洗滌劑已嚴重黏結成塊。	<ul style="list-style-type: none"> ▶ 改用其他「洗滌劑」→ 頁次28。
	塑膠餐具上出現水漬。	<ul style="list-style-type: none"> ▶ 基於物理原理, 塑膠表面上會產生水珠是無法避免的。烘乾後仍看得到水漬。 ▶ 選用較強力的洗程。 → 「洗程」, 頁次17 ▶ 請將餐具斜放。 → 「擺放餐具」, 頁次31 ▶ 使用光潔劑。 → 「光潔劑」, 頁次27 ▶ 請提高水質軟化系統的設定。

故障	原因	疑難排解
機內或機門上有可擦拭的水溶性沉澱物。	洗滌劑成分沉澱。這樣的沉澱物通常無法用化學劑清除。	<ul style="list-style-type: none"> ▶ 改用其他「洗滌劑」→ 頁次28。 ▶ 使用機械清洗裝置清洗本機。
	機內出現白色沉澱物。	<ol style="list-style-type: none"> 1. 請妥善設定水質軟化系統。在大多數情況下必須提高設定。 2. 必要時請改用其他洗滌劑。
	軟化鹽槽未旋緊。	<ul style="list-style-type: none"> ▶ 請旋緊軟化鹽槽。
餐具、機內或機門上形成難以清除的白色沉澱物。	洗滌劑成分沉澱。這樣的沉澱物通常無法用化學劑清除。	<ul style="list-style-type: none"> ▶ 改用其他「洗滌劑」→ 頁次28。 ▶ 使用機械清洗裝置清洗本機。
	水質硬度範圍設定不當或水質硬度大於50 °dH (8,9 mmol/l)。	<ul style="list-style-type: none"> ▶ 請按照水質硬度設定水質軟化系統或添加軟化鹽。
	三合一洗滌劑、有機洗滌劑或環保洗滌劑的效力不足。	<ul style="list-style-type: none"> ▶ 請按照水質硬度設定水質軟化系統，並分開使用各洗滌劑（知名廠牌的洗滌劑、軟化鹽、光潔劑）。
	洗滌劑用量不足。	<ul style="list-style-type: none"> ▶ 增加洗滌劑用量或改用其他「洗滌劑」→ 頁次28。
	選用的洗程不夠強力。	<ul style="list-style-type: none"> ▶ 選用較強力的洗程。 → 「洗程」，頁次17 ▶ 提高自動偵測裝置的靈敏度。 → 「自動偵測裝置」，頁次11
	餐具上有茶漬或唇印。	洗滌溫度過低。
餐具事先已過度預洗。自動偵測裝置判定採用比較柔和的洗程運行。比較嚴重的髒污可能無法完全清除。	洗滌劑用量不足或使用了不合適的洗滌劑。	<ul style="list-style-type: none"> ▶ 請添加合適的「洗滌劑」→ 頁次28，並按照製造商之說明添加用量。
	餐具事先已過度預洗。自動偵測裝置判定採用比較柔和的洗程運行。比較嚴重的髒污可能無法完全清除。	<ul style="list-style-type: none"> ▶ 請勿事先預洗餐具，只清除餐具上的大塊殘留食物。 ▶ 提高自動偵測裝置的靈敏度。 → 「自動偵測裝置」，頁次11

故障	原因	疑難排解
機內或不銹鋼餐具上產生難以清除的有色(藍色、黃色、褐色)的沉澱物。	這類沉澱物來自蔬菜(例如白菜、芹菜、馬鈴薯、麵條等)或自來水的成份(例如錳)。	▶ 清潔本機。 這類沉澱物可使用「機械清洗裝置」→ 頁次37 或洗碗機保養加以清除。這類沉澱物未必可以完全清除,但對身體健康無害。
	銀製或鋁製餐具的金屬部份會形成沉澱物。	▶ 清潔本機。 這類沉澱物可使用「機械清洗裝置」→ 頁次37 或洗碗機保養加以清除。這類沉澱物未必可以完全清除,但對身體健康無害。
機內(尤其在底部)會形成易於清除的有色(黃色、橘色、褐色)沉澱物。	來自殘留食物成份和自來水(石灰質)的“皂狀”沉澱物。	1. 請檢查水質軟化系統的設定。 2. 添加軟化鹽。 → 「添加軟化鹽」, 頁次27 3. 使用多效合一洗滌劑(洗碗錠)時請啟用水質軟化系統。 請注意洗滌劑的提示說明。 → 「洗滌劑提示說明」, 頁次29
機內的塑膠件變色。	機內的塑膠件在洗碗機使用年限內可能變色。	▶ 變色是正常的,不會影響洗碗機的功能。
塑膠餐具變色。	洗滌溫度過低。	▶ 請選用洗滌溫度較高的洗程。 → 「洗程」, 頁次17
	餐具事先已過度預洗。自動偵測裝置判定採用比較柔和的洗程運行。比較嚴重的髒污可能無法完全清除。	▶ 請勿事先預洗餐具,只清除餐具上的大塊殘留食物。 ▶ 提高自動偵測裝置的靈敏度。 → 「自動偵測裝置」, 頁次11
玻璃杯、金屬色的玻璃杯以及刀叉出現可清除的斑痕。	光潔劑釋放量設定過高。	▶ 請將光潔劑裝置設定到最低段位。
	未添加光潔劑。	▶ → 「添加光潔劑」, 頁次27
	最終洗滌的洗程階段有洗滌劑殘留物。餐具阻擋洗滌劑槽蓋,因此槽蓋無法完全打開。	1. 請將餐具擺放在上層碗籃,以便餐具不會阻擋洗碗錠接收槽。 → 「擺放餐具」, 頁次31 餐具阻擋洗滌劑槽蓋。

故障	原因	疑難排解
玻璃杯、金屬色的玻璃杯以及刀叉出現可清除的斑痕。	餐具事先已過度預洗。自動偵測裝置判定採用比較柔和的洗程運行。比較嚴重的髒污可能無法完全清除。	<p>2 請勿在洗碗錠接收槽內擺放任何餐具或芳香劑。</p> <p>▶ 請勿事先預洗餐具，只清除餐具上的大塊殘留食物。</p> <p>▶ 提高自動偵測裝置的靈敏度。 → 「自動偵測裝置」，頁次11</p>
無法復原的玻璃霧化。	玻璃杯不耐洗碗機洗滌，請選用適合洗碗機洗滌的玻璃杯。	<p>▶ 使用不受洗碗機洗滌影響的玻璃杯。 通常僅可使用適合洗碗機清洗的玻璃杯，即必須可承受長期磨損或長期變化。</p> <p>▶ 洗程結束後，避免餐具長時間留在有蒸氣（未啟用時間）的洗碗機內。</p> <p>▶ 選用溫度較低的洗程。 → 「洗程」，頁次17</p> <p>▶ 請按照水質硬度設定水質軟化系統。</p> <p>▶ 請使用含有玻璃製品保護成份的洗滌劑。</p>
刀叉出現鏽斑。	<p>刀叉抗鏽性不足。刀刃往往會出現此問題。</p> <p>若與生鏽器具一起洗滌，刀叉可能隨著生鏽。</p> <p>洗滌水中的鹽含量過高。</p>	<p>▶ 請使用抗鏽性刀叉。</p> <p>▶ 請勿洗滌會生鏽的器具。</p> <p>1. 請清除任何從機內溢出的軟化鹽。 2. 旋緊洗滌劑槽鎖扣。</p>
洗滌劑槽或洗碗錠接收槽內有洗滌劑殘留物。	<p>餐具阻擋沖水棒，因此洗滌劑無法被沖走。</p> <p>添加洗滌劑時，洗滌劑槽未乾。</p>	<p>▶ 請確保沖水棒不被卡住，可以自由轉動。</p> <p>▶ 洗滌劑僅限倒入乾燥的洗滌劑槽內。</p>
產生異常的泡沫。	光潔劑槽內有洗碗精。	<p>▶ 立即將光潔劑添加到光潔劑槽內。 → 「添加光潔劑」，頁次27</p>
	光潔劑溢出。	▶ 用布清除光潔劑。

故障	原因	疑難排解
產生異常的泡沫。	所使用的洗滌劑或洗碗機保養劑會產生過多的泡沫。	▶ 改用其他廠牌的洗滌劑。

Home Connect 出現問題

故障	原因	疑難排解
家用網路未建立。	路由器上的 WLAN 未啟用。	▶ 請檢查路由器上的無線網路連線。
WLAN 指示燈閃爍。	無法連線到家用網路。	▶ 請啟用路由器上的無線網路連線。
Home Connect 無法正常運行。	Home Connect 未妥善設定。	▶ 請注意隨附的 Home Connect 文件說明。
	發生技術故障。	▶ 請注意隨附的 Home Connect 文件中相關的支援資訊。

顯示螢幕上的提示說明

故障	原因	疑難排解
軟化鹽不足指示燈亮起。	軟化鹽已用盡。	▶ 請添加「軟化鹽」→ 頁次 27。
	自動偵測裝置測不到軟化鹽錠。	▶ 請勿使用軟化鹽錠。
軟化鹽不足指示燈未亮起。	水質軟化系統已關閉。	▶ 設定水質軟化系統
光潔劑不足指示燈亮起。	光潔劑已用盡。	1. 請添加「光潔劑」→ 頁次 27。
		2. 請設定光潔劑釋放量。 → 「設定光潔劑釋放量」, 頁次 28
光潔劑不足指示燈未亮起。	光潔劑裝置已關閉。	▶ 設定光潔劑釋放量。

功能故障

故障	原因	疑難排解
洗程結束後，機器內部積水。	三重殘渣過濾系統或底部部位阻塞。	1. 清潔「三重殘渣濾網」→ 頁次 39。 2. 清潔「排水泵浦」→ 頁次 52。
	洗程尚未結束。	▶ 請等到洗程結束或以 重設 的方式將洗程取消。

故障	原因	疑難排解
洗程結束後，機器內部積水。		▶ → 「取消洗程」，頁次33
不能開機或者無法操作。	執行軟體更新中。 機器功能失靈。	▶ 請等候軟體更新完成。 1. 拔除電源插頭或關閉保險絲。 2. 請等候至少 2 分鐘。 3. 將本機連接到電源。 4. 請開機。
機器未運行。	屋內的保險絲有問題。 電源線未插妥。	▶ 檢查屋內的保險絲。 1. 檢查插座的功能是否正常。 2. 檢查電源線是否完全插妥在插座和機器背面上。
	機門未完全關妥。	▶ 關閉機門。
洗程自行啟動。	未等到洗程結束。	▶ → 「取消洗程」，頁次33
洗程進行時，洗碗機停機或洗程被中斷。	機門未完全關妥。 供電和/或供水中斷。 上層碗籃壓到機門內側，阻擋機門正常關閉。	▶ 關閉機門。 1. 檢查供電。 2. 檢查供水。 ▶ 檢查機器背面是否被插座或未拆卸的軟管固定器壓入。 ▶ 碗籃中擺放的餐具切勿露出碗籃外，確保機門可以妥善關閉。

機械損壞

故障	原因	疑難排解
機門無法關上。	門鎖跳開。 因不正確的安裝，要關機門時，機門被阻擋。	▶ 請用力將機門關妥。 ▶ 檢查本機是否安裝妥善。 關閉機門時，機門、機門裝飾或安裝配件不得碰到相鄰的櫥櫃和檯面。
洗滌劑槽蓋無法關緊。	黏結的洗滌劑殘留物會阻擋洗滌劑槽或槽蓋。	▶ 清除洗滌劑殘留物。

噪音

故障	原因	疑難排解
進水閥發出撞擊聲。	視房屋安裝的管路而定。並非機器故障。不影響機器功能。	▶ 只能在房屋安裝的管路上進行補救。
運行時發出碰撞/嘎嘎聲。	沖水棒碰到餐具。	▶ 擺放餐具時，請勿讓沖水棒碰到餐具。
	擺放少量餐具時，水會直接噴灑到內壁。	▶ 將餐具均勻擺放。 ▶ 請在洗碗機內擺放多一些餐具。
	洗程進行時，較輕的餐具會移動。	▶ 擺放輕型餐具時，應將這類餐具固定妥當。

清潔排水泵浦

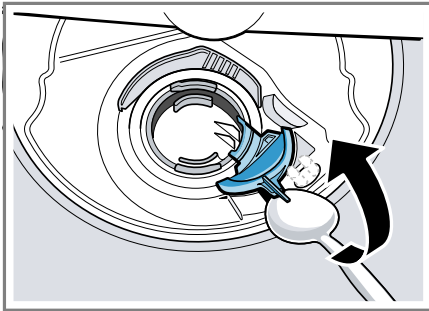
未被三重殘渣濾網過濾的大塊殘留食物，可能會造成排水泵浦的阻塞。一旦洗滌水未正常排出，則必須清潔排水泵浦。

⚠ 警告 **受傷風險!**

鋒利和尖銳的物體或玻璃碎片可能阻塞排水泵浦。

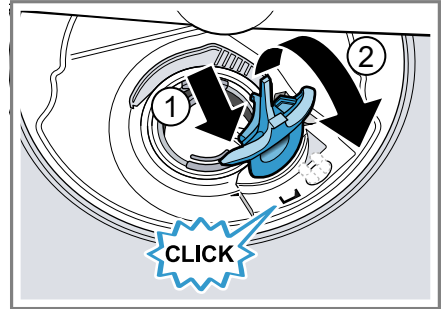
▶ 小心取出異物。

1. 切斷裝置的電源。
2. 取下上層和下層碗籃。
3. 取下三重殘渣過濾系統。
4. 將洗滌水吸出，視情況使用海綿。
5. 以湯匙將排水泵浦蓋撬起並握住蓋柄。



6. 將排水泵浦蓋傾斜向上提起。
7. 取出葉輪周圍的殘留食物和異物。

8. 將排水泵浦蓋放回原位 ①並向下壓 ②。



- ✓ 即可聽見排水泵浦蓋卡入到位的聲音。
9. 安裝三重殘渣過濾系統。
 10. 裝上下層和上層碗籃。

搬運、存放和廢棄處理

可在此了解如何準備搬運和存放電器。此外，還將了解如何處理舊電器。

拆卸洗碗機

1. 切斷本機的電源。
2. 關閉水龍頭。
3. 鬆開排水連接。
4. 鬆開進水連接。
5. 鬆開並拆下與其他櫥櫃相連的固定螺絲（若安裝）。
6. 拆下踢腳板（若安裝）。
7. 小心拉出本機，然後再拉出水管。

防凍保護

本機可能因長時間閒置於較冷的地區（例如避暑度假小屋）而受霜害造成損壞。若長時間不使用，請將機內的殘留水分完全排空。

- ▶ 「排空機內的殘留水分。」 → 頁次 53

搬運洗碗機

為了避免機器遭受損壞，請在搬運前排空機內的殘留水分。

注意事項：僅限將本機保持直立搬運，可避免殘留水分流入機器控制系統內造成機器損壞。

1. 將餐具從洗碗機中取出。
2. 固定所有零件。
3. 「開機。」→ 頁次32
4. 選擇溫度最高的洗程。
→ 「洗程」，頁次17
5. 「啟動洗程。」→ 頁次32
6. 如需排空機內的殘留水分，請在約 4 分鐘後取消洗程。
→ 「取消洗程」，頁次33
7. 「關機。」→ 頁次33
8. 關閉水龍頭。
9. 如需排空機器內的殘留水，請鬆開進水管讓其流出。

舊電器處理

舊電器在經由合乎環保的標準處理後，可以回收有價值的原材料。

警告

危害健康的風險！

孩童有可能將自己鎖進電器內，造成生命危險。

▶ 報廢的舊電器應依下列方式處理：拔掉電源線插頭，剪斷電源線，將門鎖破壞，使機門無法再關上。

1. 拔除電源線插頭。
2. 剪斷電源線。
3. 請以環保的方式處理本機。



本機已根據歐盟法令 2012/19/EU 關於電氣和電子設備之規定（報廢電子電氣設備，WEEE）進行了標記。
該法令是在全歐盟範圍內有關廢棄設備回收處理和再生利用的有效法律依據。

客戶服務

若有任何疑問，無法自行排除電器故障或需要維修服務，請聯絡本公司的客戶服務。

有關您所在國家/地區的保固期和保固條款的詳細資訊，請向本公司的客戶服務、經銷商或本公司網站查詢。

聯絡客戶服務時，需要提供電器的產品編號 (E-Nr.) 和生產編號 (FD) 及貨號 (Z-Nr.)。

可在隨附的客戶服務目錄或本公司的網站查看客戶服務聯絡資料。

產品編號 (E-Nr.)、生產編號 (FD) 及貨號 (Z-Nr.)

可在電器的規格銘板上查看產品編號 (E-Nr.)、生產編號 (FD) 及貨號 (Z-Nr.)。

查看位於機門內側的規格銘板。如需快速重複查看電器資料和客戶服務電話號碼，可將資料加以記錄。

AQUA-STOP (全自動防漏水保護) 保證

商品買家除了可向買賣契約中的賣方要求提供保固、並享用本公司所提供的電器保固之外，本公司還根據以下條款擔負賠償之責任：

- 個人使用者若因本公司之AquaStop自動偵測漏水系統故障而蒙受水損，我方將負責賠償。為了保障防漏水保護，必須將本機器連結到公共電網。
- 本賠償保固條款於電器之使用期限內適用。
- 保固條款的前提條件為：搭載 AquaStop 自動偵測漏水系統之電器必須依照本公司之說明書正確安裝與連接；並包含正確安裝 AquaStop 自動偵測漏水系統延長組件（原廠配件）在內。本公司的保固範圍未包含：損壞的管線或控制閥延伸至水龍頭上連接 AquaStop 自動偵測漏水系統的接頭。

- 原則上，搭載Aquastop自動偵測漏水系統之機台於運轉期間不需人員看照，於運轉結束後亦不需刻意關閉水龍頭。唯有當您長時間離開住所時（例如外出渡假數星期時），才需關閉水龍頭。

技術資料

可在此查看電器相關的數據與分析。

重量	最重：60 千克
電壓	110 伏、60 赫茲
電力負載	1100 瓦
保險絲	15 A
功率輸入	<p>關機狀態/待機狀態：0.50 瓦 未關機狀態：0.50 瓦 聯網待機狀態：2.00 瓦 未關機狀態的持續時間：0 分鐘 本機在持續時間過後進入聯網待機運行：10 分鐘 洗碗機上市期間符合現行的歐盟能源標章和生態設計條例。 附加功能及設定皆會使功率輸入和指定時間增加。</p>
水壓	<ul style="list-style-type: none"> ■ 最低 0.05 MPa (0.5 巴) ■ 最高 1 MPa (10 巴)
進水量	最低 10 公升/分鐘
熱水溫度	<p>冷水。 熱水供應最高溫度：60 °C</p>

可擺放的餐具量 14 套標準餐具

有關自由開源軟體的資訊

本產品包含由版權所有者授權的自由開源軟體組件。相應的授權資訊儲存在家用電器上。也可以透過 Home Connect APP 存取相應的授權資訊：“配置文件 -> 法規提示說明 -> 授權資訊”。您可以從品牌產品網站下載授權資訊。（請在產品網站上搜索您的機器型號和其他文件。）或者可以透過 ossrequest@bshg.com 或 BSH Hausgeräte GmbH (地址：Carl-Wery-Str. 34, D-81739 München) 索取相關資訊。源代碼將根據要求提供。請將您的請求寄到 ossrequest@bshg.com 或 BSH Hausgeräte GmbH (地址：Carl-Wery-Str. 34, D-81739 München) 。
Betreff: „OSSREQUEST“
處理請求的費用將由您承擔。此項服務自購買之日起三年內有效，或至少在我們為相應機器提供支持 and 更換配件的期間內有效。

符合性聲明

本公司 Robert Bosch Hausgeräte GmbH 在此嚴正聲明配有 Home Connect 功能的家用電器符合指令 2014/53/EU 的基本要求以及其他相關的規定。
有關詳細的 RED 符合性聲明，您可以上網在 www.bosch-home.com 您的電器產品頁面中的其他文件查看相關資訊。



2.4 GHz 頻段：最大 100 mW
5 GHz 頻段：最大 100 mW



BE	BG	CZ	DK	DE	EE	IE	EL
ES	FR	HR	IT	CY	LV	LT	LU

HU	MT	NL	AT	PL	PT	RO	SI
SK	FI	SE	UK	NO	CH	TR	

5 GHz WLAN (Wi-Fi) : 僅限室內使用。

單元 Unit	限用物質及其化學符號 Restricted substances and its chemical symbols					
	鉛 Lead (Pb)	汞 Mercury (Hg)	鎘 Cadmium (Cd)	六價鉻 Hexavalent chromium (Cr ⁶⁺)	多溴聯苯 Polybrominated biphenyls (PBB)	多溴二苯醚 Polybrominated diphenyl ethers (PBDE)
內外殼 Enclosure	○	○	○	○	○	○
電路板 PCB	—	○	○	○	○	○
馬達 Motor	○	○	○	○	○	○
電源線 Power Cord Plug	○	○	○	○	○	○

備考1. “超出0.1 wt %”及“超出0.01 wt %”係指限用物質之百分比含量超出百分比含量基準值。
Note 1: “Exceeding 0.1 wt %” and “exceeding 0.01 wt %” indicate that the percentage content of the restricted substance exceeds the reference percentage value of presence condition.

備考2. “○”係指該項限用物質之百分比含量未超出百分比含量基準值。
Note 2: “○” indicates that the percentage content of the restricted substance does not exceed the percentage of reference value of presence.

備考3. “—”係指該項限用物質為排除項目。
Note 3: The “—” indicates that the restricted substance corresponds to the exemption.



Thank you for buying a Bosch Home Appliance!

Register your new device on MyBosch now and profit directly from:

- **Expert tips & tricks for your appliance**
- **Warranty extension options**
- **Discounts for accessories & spare-parts**
- **Digital manual and all appliance data at hand**
- **Easy access to Bosch Home Appliances Service**

Free and easy registration – also on mobile phones:

www.bosch-home.com/welcome



Looking for help? You'll find it here.

Expert advice for your Bosch home appliances, help with problems or a repair from Bosch experts.

Find out everything about the many ways Bosch can support you:

www.bosch-home.com/service

Contact data of all countries are listed in the attached service directory.

Robert Bosch Hausgeräte GmbH

Carl-Wery-Straße 34

81739 München

GERMANY

www.bosch-home.com

博西家用電器股份有限公司

台北市內湖區洲子街80號11樓

0800-368-888

www.bosch-home.com.tw



9001522124 (010301) 650 P5

zh-tw