



Register your
new device on
MyBosch now and
get free benefits:
[bosch-home.com/
welcome](https://bosch-home.com/welcome)



Ceiling-mounted ventilation system

DRR16AQ20

[ro] Manual de utilizare și instrucțiuni de instalare
[hu] Használati útmutató és telepítési útmutató

2
23

Cuprins

MANUAL DE UTILIZARE

1	Siguranța	2
2	Prevenirea pagubelor materiale	4
3	Protecția mediului și economisirea	5
4	Moduri de funcționare	5
5	Cunoașterea	6
6	Înainte de prima utilizare	6
7	Utilizarea de bază	6
8	Home Connect	8
9	Sistemul de comandă a hotei conectate la plită	10
10	Curățare și îngrijire	10
11	Remediați defecțiunile	13
12	Evacuarea ca deșeu	14
13	Serviciul clienți	14
14	Accesorii	15
15	Declarație de conformitate	15
16	INSTRUCȚIUNI DE MONTARE	15
16.4	Montarea în siguranță	16

1 Siguranța

Respectați următoarele instrucțiuni de siguranță.

1.1 Instrucțiuni generale

- Citiți cu atenție acest manual.
- Păstrați instrucțiunile, precum și informațiile producătorului în vederea utilizării ulterioare sau înmânării acestora următorului proprietar.
- Nu este permisă punerea în funcțiune a aparatului dacă acesta a fost deteriorat în timpul transportului.

1.2 Utilizarea conform destinației

Acest aparat este destinat numai utilizării integrate în mobilierul de bucătărie. Respectați instrucțiunile speciale de montaj.

Numai la montajul regulamentar corespunzător instrucțiunii de montaj este garantată siguranța la utilizare. Instalatorul este responsabil pentru funcționarea ireproșabilă la locul de instalare.

Utilizați acest aparat numai:

- pentru aspirarea vaporilor.
- în locuința proprie și în încăperi închise din mediul casnic.
- până la o înălțime de 2000 m deasupra nivelului mării.

Nu folosiți aparatul:

- cu un temporizator extern.

1.3 Limitare a cercului de utilizatori

Acest aparat poate fi folosit de copii cu vârsta de peste 8 ani și de persoane cu capacități fizice, senzoriale sau mintale reduse sau fără experiență și/sau cunoștințe numai dacă sunt supravegheați sau au fost instruiți referitor la utilizarea în siguranță a aparatului și au înțeles pericolele care rezultă din aceasta.

Copiii nu trebuie lăsați să se joace cu aparatul.

Curățarea și întreținerea realizată de către utilizator nu trebuie făcută de copii, în afară de cazul în care ei au vârsta de 15 ani și mai mari și sunt supravegheați.

Copiii mai mici de 8 ani trebuie ținuti la distanță de aparat și de cablul de alimentare electrică al acestuia.

1.4 Utilizarea în siguranță

AVERTISMENT – Pericol de asfixiere!

Copiii se pot înfășura în ambalaj sau și-l pot trage pe cap, asfixiindu-se.

- ▶ Nu lăsați copii în apropierea ambalajului.
- ▶ Nu lăsați copii să se joace cu materialul de ambalaj.

Copii pot aspira sau înghiți piesele mici și se pot asfixia.

- ▶ Nu lăsați copii în apropierea pieselor mici.
- ▶ Nu lăsați copii să se joace cu piesele mici.

AVERTISMENT – Pericol de incendiu!

Depunerile de grăsime din filtrele pentru grăsimi se pot aprinde.

- ▶ Nu puneți niciodată aparatul în funcțiune dacă filtrul pentru grăsimi nu este montat.
- ▶ Curățați cu regularitate filtrul pentru grăsimi.
- ▶ Nu lucrați niciodată cu flăcări deschise în apropierea aparatului (de exemplu, nu flambați).

- ▶ Dacă există o acoperire închisă, care nu poate fi scoasă, instalați aparatul numai în apropierea unei surse de încălzire cu combustibili solizi (de exemplu, lemn sau cărbuni). Nu trebuie să se producă scânteii. Uleiul și grăsimile fierbinți se aprind rapid.
- ▶ Uleiul și grăsimile fierbinți trebuie să fie supravegheate în permanență.
- ▶ Nu încercați niciodată să stingeți cu apă uleiul sau particulele de grăsime aprinse. Deconectați plita. Înăbușiți cu atenție flăcările utilizând un capac, o pătură extincătoare sau un articol similar.

Zonele de gătit pe gaz pe care nu este așezat niciun vas eliberează o căldură puternică în timpul funcționării. Un aparat de ventilare montat deasupra poate suferi deteriorări sau lua foc.

- ▶ Utilizați zonele de gătit pe gaz numai cu un vas de gătit așezat pe acestea.
- În cazul funcționării simultane a mai multor zone de gătit pe gaz, se emană o căldură puternică. Un aparat de ventilație montat deasupra ar putea suferi deteriorări sau ar putea lua foc.
- ▶ Utilizați zonele de gătit pe gaz numai cu câte un vas de gătit așezat pe acestea.
 - ▶ Reglați cea mai înaltă treaptă de ventilație.
 - ▶ Nu folosiți niciodată simultan două zone de gătit pe gaz cu flacără mare timp de mai mult de 15 minute. Două zone de gătit corespund unui singur arzător mare.
 - ▶ Nu utilizați niciodată un arzător mare cu peste 5 kW și cu flacără mare timp de peste 15 minute, de exemplu, arzătorul wok.

⚠ AVERTISMENT – Pericol de arsuri!

În timpul utilizării, părțile accesibile devin fierbinți.

- ▶ Nu atingeți niciodată suprafețele fierbinți.
- ▶ Țineți copiii la distanță.

Aparatul se încălzește în timpul funcționării.

- ▶ Înainte de curățare, lăsați aparatul să se răcească.

⚠ AVERTISMENT – Pericol de rănire!

Componentele din interiorul aparatului pot avea muchii ascuțite.

- ▶ Curățați cu atenție interiorul aparatului. Obiectele așezate pe aparat pot cădea.
- ▶ Nu așezați niciun obiect pe aparat.

Modificările la structura electrică sau mecanică sunt periculoase și pot duce la defecțiuni.

- ▶ Nu efectuați modificări la structura electrică sau mecanică.

Capacul filtrului poate vibra.

- ▶ Deschideți lent capacul filtrului.
- ▶ La deschidere, țineți ferm capacul filtrului până când acesta nu se mai balansează.
- ▶ Închideți lent capacul filtrului.

Pericol de rănire la deschiderea și închiderea balamalelor.

- ▶ Nu introduceți mâinile în zona balamalelor. Lumina de la LED-uri este foarte puternică și poate afecta vederea (grupa de risc 1).
- ▶ Nu priviți mai mult de 100 de secunde direct înspre LED-ul aprins.

⚠ AVERTISMENT – Pericol de afectare gravă a sănătății!

Copiii ar putea înghiți bateriile.

- ▶ Nu lăsați bateriile la îndemâna copiilor.
- ▶ Înghițirea bateriilor poate provoca leziuni, perforări ale țesuturilor moi și poate duce la deces. La 2 ore de la înghițirea bateriilor se pot produce arsuri grave. În cazul înghițirii bateriilor, solicitați imediat asistență medicală.

⚠ AVERTISMENT – Pericol de rănire!

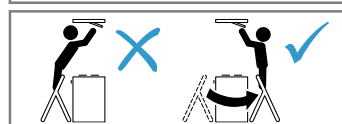
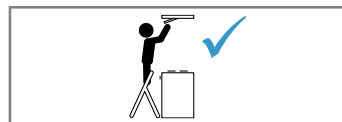
Copiii ar putea înghiți bateriile.

- ▶ Nu lăsați bateriile la îndemâna copiilor.
- ▶ Înlocuirea bateriilor nu trebuie să fie efectuată de către copii decât sub supraveghere.

Bateriile pot exploda.

- ▶ Nu reîncărcați bateriile.
- ▶ Nu scurtcircuitați bateriile.
- ▶ Nu aruncați bateriile în foc.

Pericol de cădere în timpul utilizării aparatului



- ▶ Utilizați o scară stabilă cu trepte.
- ▶ Nu vă aplecați peste suprafața plitei.
- ▶ Nu vă sprijiniți de plită sau de suprafața de lucru.

Dacă aparatul este acționat de o altă persoană prin intermediul aplicației Home Connect în timpul curățării acestuia, există un pericol major de rănire.

- ▶ Deconectați aparatul de la aplicația Home Connect înainte de a începe curățarea acestuia.

⚠ AVERTISMENT – Pericol de electrocutare!

Un aparat deteriorat sau un cablu de alimentare de la rețea deteriorat este periculos.

- ▶ Nu utilizați niciodată un aparat deteriorat.
- ▶ Nu trageți niciodată de cablul de alimentare electrică pentru a deconecta aparatul de la rețeaua de alimentare electrică. Scoateți întotdeauna din priză ștecherul cablului de alimentare electrică.
- ▶ Dacă aparatul sau cablul de alimentare electrică este deteriorat, scoateți imediat ștecherul din priză sau decuplați siguranța din cutia cu siguranțe.
- ▶ Contactați unitatea de service abilitată.
→ *Pagina 14*

Reparațiile executate incorect sunt periculoase.

- ▶ Numai personalul de specialitate are permisiunea de a efectua lucrări de reparații la nivelul aparatului.
- ▶ La reparația aparatului trebuie utilizate numai piese de schimb originale.
- ▶ Dacă se deteriorează cablul de alimentare al acestui aparat, acesta trebuie înlocuit de către o persoană calificată și instruită.

Pătrunderea umidității în interiorul aparatului poate provoca electrocutarea.

- ▶ Înainte de curățare, scoateți ștecherul din priză sau decuplați siguranțele de la tabloul de siguranțe.
- ▶ Nu utilizați pentru curățarea aparatului aparate de curățat cu jet sub presiune sau cu jet de abur.

⚠ AVERTISMENT – Pericol de explozie!

Detergenții puternic coroziv-alkalini sau cu conținut puternic acid pot produce explozii în combinație cu piesele din aluminiu din interiorul mașinii de spălat vase.

- ▶ Nu utilizați detergenți puternic coroziv-alkalini sau cu conținut puternic acid. De asemenea, nu utilizați în niciun caz detergenți comerciali sau industriali în combinație cu piesele din aluminiu, cum ar fi, de exemplu, filtrul pentru grăsimi al hoteli.

⚠ AVERTISMENT – Pericol de incendiu!

Depunerile de grăsime din filtrele pentru grăsimi se pot aprinde.

- ▶ Curățați cu regularitate filtrul pentru grăsimi.

⚠ AVERTISMENT – Pericol de rănire!

Reparațiile executate incorect sunt periculoase.

- ▶ Numai personalul de specialitate are dreptul de a executa reparații ale aparatului.
- ▶ Dacă aparatul este defect, înștiințați unitatea de service abilitată.
→ *"Serviciul clienți", Pagina 14*

⚠ AVERTISMENT – Pericol de electrocutare!

Pătrunderea umidității poate provoca electrocutare.

- ▶ Nu utilizați bureți umezi.

2 Prevenirea pagubelor materiale

2.1 Prevenirea prejudiciilor materiale

ATENȚIE!

Apa de condens poate duce la defecte cauzate de coroziune.

- ▶ Pentru a preveni acumularea apei de condens, porniți aparatul atunci când gătiți.

Pătrunderea umezelii în zona elementelor de comandă poate cauza defecțiuni.

- ▶ Nu curățați niciodată elementele de comandă utilizând o lavetă umeză.

Curățarea necorespunzătoare poate determina deteriorarea suprafețelor.

- ▶ Respectați instrucțiunile de curățare.

- ▶ Nu folosiți instrumente de curățare ascuțite sau abrazive.
- ▶ Curățați suprafețele din oțel inoxidabil numai în direcția șlefuirii.
- ▶ Nu curățați niciodată elementele de operare utilizând produse de curățare pentru inox.

Scurgerea apei de condens poate cauza deteriorarea aparatului.

- ▶ Conducta de evacuare a aerului trebuie să fie instalată la un grad de înclinare de cel puțin 1° față de aparat.

Apăsarea necorespunzătoare pe elemente decorative poate determina ruperea acestora.

- ▶ Nu trageți de elementele decorative.
- ▶ Nu așezați și nu agățați obiecte pe elementele decorative.

Bateriile din care se scurge acidul conduc la deteriorarea telecomenzii.

- ▶ Scoateți bateriile din telecomandă atunci când nu o utilizați.
- ▶ Eliminați în mod ecologic și în siguranță bateriile descărcate sau defecte.

Deteriorarea suprafețelor din cauza neîndepărtării foliei de protecție.

- ▶ Înainte de prima utilizare, îndepărtați folia de protecție de pe toate piesele aparatului.

Suprafețele vopsite ale aparatului sunt delicate.

- ▶ Respectați instrucțiunile de curățare.
→ "Curățarea aparatului", Pagina 10
- ▶ Protejați împotriva zgârierii suprafețele vopsite.

3 Protecția mediului și economisirea

3.1 Predarea la deșuri a ambalajului

Ambalajele sunt ecologice și reciclabile.

- ▶ Eliminați componentele separat, în funcție de tipul acestora.

3.2 Economisirea de energie

Dacă respectați aceste instrucțiuni, aparatul dvs. va consuma mai puțină energie electrică.

Adaptați treapta ventilatorului în funcție de cantitatea de vapori generată.

- O treaptă mai redusă a ventilatorului implică un consum mai redus de energie.
Folosiți treapta intensivă numai atunci când este necesar.

În cazul cantităților mari de vapori, selectați din timp o treaptă superioară a ventilatorului.

- Distribuția mirosurilor neplăcute în încăperea va fi redusă.

Deconectați sistemul de iluminare dacă funcționarea acestuia nu mai este necesară.

- Dacă sistemul de iluminare este deconectat, acesta nu mai consumă energie electrică.

Curățați sau înlocuiți filtrele la intervalele de timp specificate.

- Eficiența filtrului este menținută.

Așezați un capac pe vasul de gătit.

- Cantitatea de vapori și condens se reduce.

Utilizați funcțiile suplimentare numai atunci când este necesar.

- Dezactivarea funcțiilor suplimentare reduce consumul de energie.

4 Moduri de funcționare

4.1 Regimul de recirculare a aerului

Aerul aspirat va fi purificat de filtrul pentru grăsimi și de un filtru de neutralizare a mirosurilor neplăcute, iar apoi va fi recirculat în încăperea.



Pentru a neutraliza mirosurile neplăcute în regimul de recirculare a aerului, trebuie să montați un filtru de neutralizare a mirosurilor neplăcute. Pentru diferitele posibilități de utilizare a aparatului în regimul de recirculare a aerului, consultați catalogul sau adresați-vă reprezentanței locale. Accesoriile necesare pot fi achiziționate din comerțul de specialitate, de la unitățile de service sau din magazinul online.

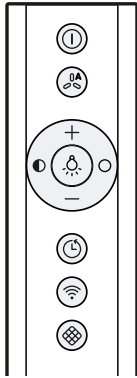
→ "Accesorii", Pagina 15

5 Cunoașterea

5.1 Elementele de operare

Prin intermediul elementelor de operare setați toate funcțiile aparatului dvs și primiți informații cu privire la stadiul de operare.

Recomandare: Orientați telecomanda după cum este necesar spre receptorul de raze infraroșii al afișajului cu LED-uri.

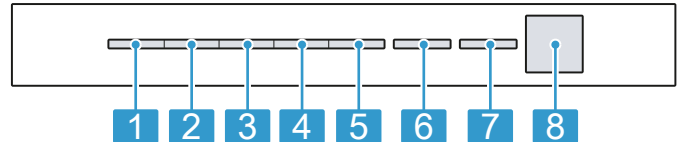


⓪	Conectarea sau deconectarea aparatului
Ⓜ	Activarea sau dezactivarea funcționării în regim automat ¹
+	Creșterea treptei de ventilare
-	Reducerea treptei de ventilare
☹	Conectarea sau deconectarea sistemului de iluminare
●	Reducerea intensității luminoase
○	Creșterea intensității luminoase
¹ În funcție de dotările aparatului	

⓪	Conectarea sau deconectarea postfuncționării ventilatorului
📶	Stabiliți conexiunii Home Connect
⌘	Resetarea afișajului privind saturarea filtrului
¹ În funcție de dotările aparatului	

5.2 Afișajul cu LED-uri

Afișajul cu LED-uri prezintă valorile și funcțiile setate.



1	Treapta 1 de ventilație/Afișajul privind saturarea filtrului pentru grăsimi
2	Treapta 2 de ventilație/Afișajul privind saturarea filtrului de eliminare a mirosurilor neplăcute
3	Treapta 3 de ventilație
4	Treapta intensivă 1
5	Treapta intensivă 2
6	Funcționare în regim automat ¹ /Postfuncționare a ventilatorului/Ventilare la intervale regulate
7	Home Connect
8	Receptorul cu raze infraroșii
¹ În funcție de dotările aparatului	

6 Înainte de prima utilizare

Efectuați setările necesare pentru prima punere în funcțiune. Curățați aparatul și accesoriile.

6.1 Setarea modului de funcționare

Aparatul dumneavoastră este reglat din fabrică pentru a funcționa cu regimul de recirculare a aerului.

Notă: Pentru utilizarea în regimul de recirculare a aerului, utilizați alte accesorii.

- ▶ Pentru utilizarea cu regimul de recirculare a aerului, setați modul de funcționare.

7 Utilizarea de bază

7.1 Pornirea aparatului

Cerință: Orientați telecomanda după cum este necesar spre receptorul de raze infraroșii al afișajului cu LED-uri.

- ▶ Porniți aparatul apăsând pe ⓪.
- ✓ Aparatul pornește cu treapta de ventilare 2.
- ✓ Pe afișajul cu LED-uri se aprinde LED-ul aferent treptei de ventilare setate.

7.2 Deconectarea aparatului

Dacă nu mai utilizați aparatul, deconectați-l.

- ▶ Apăsăți pe ⓪.
- ✓ Funcția de postfuncționare a ventilatorului este conectată, iar pe afișajul cu LED-uri se aprinde intermitent LED-ul 6 pentru funcția de postfuncționare a ventilatorului.
- ✓ După aproximativ 10 minute, ventilarea se oprește automat.

7.3 Reglarea treptei de ventilare

- ▶ Apăsați tasta + sau —.
- ✓ Pe afișajul cu LED-uri se aprinde LED-ul aferent treptei de ventilare setate.

7.4 Conectarea treptei intensive

Puteți utiliza treapta intensivă pentru a elimina mirosurile puternice și cantitățile mari de aburi.

1. Apăsați în mod repetat tasta + până când pe afișajul cu LED-uri se aprinde LED-ul 4 pentru treapta intensivă 1.
 2. Apăsați în mod repetat tasta + până când pe afișajul cu LED-uri se aprinde LED-ul 5 pentru treapta intensivă 2.
- ✓ După aproximativ 6 minute, aparatul comută automat la treapta de ventilare 3.

7.5 Deconectarea treptei intensive

- ▶ Pentru a seta o treaptă de ventilare oarecare, apăsați tasta —.

7.6 Activarea postfuncționării ventilatorului

În cazul postfuncționării ventilatorului, aparatul mai continuă să funcționeze pentru o anumită perioadă de timp, iar apoi se deconectează automat. Postfuncționarea ventilatorului elimină mirosurile neplăcute rămase și permite, astfel, uscarea filtrului de eliminare a mirosurilor neplăcute după finalizarea procesului de preparare a alimentelor.

- ▶ Apăsați tasta ☺.
- ✓ Pe afișajul cu LED-uri se aprinde LED-ul 1 pentru treapta de ventilare. LED-ul 6 pentru postfuncționarea ventilatorului se aprinde intermitent.
- ✓ Aparatul se deconectează automat după aproximativ 10 minute.

7.7 Deconectarea postfuncționării ventilatorului

- ▶ Apăsați tasta ☺.
- ✓ Postfuncționarea ventilatorului este finalizată.
- ✓ Aparatul comută la treapta de ventilare setată anterior.

7.8 Activarea funcționării în regim automat¹

Treapta optimă de ventilare este setată automat prin intermediul unui senzor.

- ▶ Apăsați tasta ⚙.
- ✓ Pe afișajul cu LED-uri se aprinde LED-ul 6 pentru funcționarea în regim automat.

7.9 Deconectarea funcționării în regim automat¹

- ▶ Apăsați tasta ⚙.
- ✓ Aparatul comută pe treapta de ventilare setată anterior.

- ✓ Regimul de ventilare este oprit automat dacă senzorul nu mai detectează nicio modificare a calității aerului ambiant.
- ✓ Funcționarea în regim automat durează maximum 4 ore.

7.10 Sensibilitatea senzorului¹

În regimul automat, un senzor al aparatului detectează intensitatea mirosurilor de la fierbere și prăjire. În funcție de setarea sensibilității senzorului, este setată automat treapta de ventilare optimă.

Dacă sistemul de comandă prin senzor reacționează prea slab sau prea puternic, puteți modifica setarea sensibilității senzorului.

- Setare din fabrică: treapta de ventilare 3
- Setarea cea mai redusă: treapta de ventilare 1
- Setarea cea mai ridicată: treapta de ventilare 5

7.11 Reglarea sensibilității senzorului¹

Cerință: Aparatul este deconectat.

1. Mențineți apăsați tastele ① și ⚙ timp de aproximativ 3 secunde.
 2. Pentru a modifica setarea, apăsați tasta + sau —. Pentru a anula setarea, apăsați tasta ①.
 3. Pentru a stoca setarea, mențineți apăsați tastele ① și ⚙ timp de aproximativ 3 secunde. Sau așteptați timp de aproximativ 10 secunde până când setarea este stocată automat.
- ✓ Imediat ce setarea este stocată este emis un semnal sonor.

7.12 Ventilarea la intervale regulate

Pentru a ventila cu regularitate bucătăria, poți utiliza funcția de ventilație la intervale regulate. În cazul ventilației la intervale regulate, funcția de ventilare se activează și se dezactivează în treapta selectată pentru intervalul de timp selectat.

Notă: Această funcție este disponibilă numai în aplicația Home Connect.

Dacă este activată funcția de ventilarea la intervale regulate, LED-ul 6 pentru funcția de ventilare la intervale regulate se aprinde din nou pe afișajul cu LED-uri se, iar LED-ul treptei de ventilare selectate se aprinde fix. Când durata de ventilare a expirat, LED-ul aferent treptei de ventilare selectate se stinge. LED-ul 6 se aprinde intermitent în continuare.

7.13 Indicatorul de saturare

Dacă filtrele pentru grăsimi sau filtrele de neutralizare a mirosurilor neplăcute sunt saturate, simbolurile corespunzătoare se aprind intermitent după deconectarea aparatului.

Notă: În funcție de filtrul utilizat, există posibilitatea de setare a indicatorului de saturare prin intermediul aplicației Home Connect.

Curățați filtrele saturate pentru grăsimi ținând cont de indicațiile privind curățarea din cadrul acestui manual. Înlocuiți filtrele saturate de neutralizare a mirosurilor neplăcute ținând cont de indicațiile din manualul furnizat.


¹ În funcție de dotările aparatului

În cazul filtrelor regenerabile de neutralizare a mirosurilor neplăcute, țineți cont de indicațiile din manualul furnizat.

7.14 Resetarea indicatorului de saturare

Indicatorul de saturare poate fi resetat după curățarea filtrelor pentru grăsimi sau după înlocuirea filtrului de eliminare a mirosurilor neplăcute.

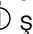

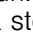
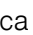
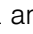
Cerințe

- După deconectarea aparatului, pe afișajul cu LED-uri se aprinde intermitent LED-ul 1 pentru indicatorul de saturare al filtrului pentru grăsimi și/sau LED-ul 2 pentru indicatorul de saturare al filtrului de eliminare a mirosurilor neplăcute.
- Se emite în mod repetat un semnal sonor.
- ▶ Apăsați tasta .
- ✓ Indicatorul de saturare este resetat.

7.15 Setarea indicatorului de saturare

Indicatorul de saturare trebuie setat în funcție de filtrul utilizat.

Cerință: Aparatul este deconectat.


1. Mențineți apăsat timp de aproximativ 3 secunde tastele  și 
 - Pentru a seta regimul de funcționare cu aer recirculat (filtru neregenerabil), apăsați tasta **+** / **-** până când se aprinde LED-ul 2 de pe afișajul cu LED-uri.
 - Pentru a seta regimul de funcționare cu aer recirculat (filtru regenerabil), apăsați tasta **+** / **-** până când se aprinde LED-ul 3 de pe afișajul cu LED-uri.
 - Pentru a reporni sistemul electronic de comandă fără filtrul de aer recirculat, apăsați tasta **+** / **-** până când LED-ul 1 se aprinde pe afișajul cu LED-uri.
2. Pentru a stoca setarea, mențineți apăsat tastele  și  timp de aproximativ 3 secunde. Sau așteptați timp de aproximativ 10 secunde până când setarea este stocată automat. Pentru a anula setarea, apăsați tasta .
- ✓ Imediat ce setarea este stocată este emis un semnal sonor.

7.16 Conectarea sistemului de iluminare



- ▶ Conectați sistemul de iluminare cu .

Notă: Setările pentru temperatura culorilor sunt disponibile în aplicația Home Connect dacă aparatul dispune de această funcție.

7.17 Deconectarea sistemului de iluminare

- ▶ Deconectați sistemul de iluminare cu .

7.18 Setarea luminozității




- ▶ Apăsați și mențineți apăsată tasta  sau .

Notă: Setările pentru temperatura culorilor sunt disponibile în aplicația Home Connect dacă aparatul dispune de această funcție.

7.19 Conectarea sistemului sonor al tastelor

Sistemul sonor al tastelor poate fi activat.

Cerință: Aparatul este deconectat.




1. Mențineți apăsat tastele  și **-** timp de aproximativ 3 secunde.
 - ✓ Pe afișajul cu LED-uri se aprinde LED-ul aferent setării selectate în mod curent.
2. Apăsați tasta **+** sau **-** până când pe afișajul cu LED-uri se aprinde LED-ul 1. Pentru a anula setarea, apăsați tasta .
3. Pentru stocarea setării, apăsați tastele  și **-** și mențineți-le apăsat timp de aproximativ 3 secunde. Sau așteptați timp de aproximativ 10 secunde până când setarea este stocată automat.
 - ✓ Imediat ce setarea este stocată este emis un semnal sonor.

7.20 Deconectarea sistemului sonor al tastelor

Sistemul sonor al tastelor poate fi dezactivat.

Notă: Sistemul sonor al aparatului este activat în permanență și nu poate fi dezactivat.

Cerință: Aparatul este deconectat.

1. Mențineți apăsat tastele  și **-** timp de aproximativ 3 secunde.
 - ✓ Pe afișajul cu LED-uri se aprinde LED-ul aferent setării selectate în mod curent.
2. Apăsați tasta **+** sau **-** până când pe afișajul cu LED-uri se aprinde LED-ul 2. Pentru a anula setarea, apăsați tasta .
3. Pentru stocarea setării, apăsați tastele  și **-** și mențineți-le apăsat timp de aproximativ 3 secunde. Sau așteptați timp de aproximativ 10 secunde până când setarea este stocată automat.
 - ✓ Imediat ce setarea este stocată este emis un semnal sonor.

8 Home Connect

Acest aparat poate fi conectat la rețeaua de internet. Conectați aparatul dvs la un terminal mobil pentru a putea opera funcțiile prin intermediul unei Home Connect aplicații, pentru a adapta setările de bază sau pentru a supraveghea starea actuală de operare.

Serviciile Home Connect nu sunt disponibile în toate țările. Accesibilitatea funcției Home Connect depinde de accesibilitatea serviciilor Home Connect în țara dumneavoastră. Mai multe informații pe această temă se găsesc pe: www.home-connect.com.

Aplicația Home Connect vă ghidează prin întregul proces de autentificare. Pentru a realiza setările, urmați etapele indicate în cadrul aplicației Home Connect.

Dacă aparatul nu este conectat la rețeaua locală, acesta funcționează ca un aparat fără conexiune la rețea și poate fi în continuare acționat prin intermediul telecomenzii.

Recomandare: Respectați, de asemenea, și indicațiile din aplicația Home Connect.

Observații

- Respectați indicațiile privind siguranța din aceste instrucțiuni de utilizare și asigurați-vă că acestea sunt respectate și atunci când utilizați aparatul prin intermediul aplicației Home Connect în timp ce nu vă aflați acasă.
→ "Siguranța", Pagina 2
- Comenzile efectuate direct de la aparat au întotdeauna prioritate. În acest timp, nu este posibilă operarea prin intermediul aplicației Home Connect.
- În modul de funcționare standby conectat la rețea, aparatul dumneavoastră necesită maximum 2 W.
- Dacă aveți nevoie de adresa MAC a aparatului dumneavoastră pentru a efectua conexiunea la rețeaua locală, aceasta este specificată pe plăcuța cu date tehnice. → Pagina 15

8.1 Instalarea Home Connect

Cerințe

- Aparatul este deconectat.
 - Trebuie să dețineți un dispozitiv mobil dotat cu versiunea actuală a sistemului de operare iOS sau Android, de exemplu, un smartphone.
 - Dispozitivul mobil și aparatul se află în raza de acoperire a semnalului WLAN de la rețeaua locală.
1. Descărcați aplicația Home Connect.
 2. Deschideți aplicația Home Connect și scanați următorul cod QR.



3. Urmăți instrucțiunile din cadrul aplicației Home Connect.

8.2 Restabilirea conexiunii

Conexiunile stocate pentru rețeaua locală și pentru Home Connect pot fi resetate.

- ▶ Mențineți apăsată tastele **⏻** și **+** sopână când pe afișajul cu LED-uri se aprinde intermitent LED-ul 7.
- ✓ Se emite un semnal sonor.

8.3 Actualizarea software-ului

Funcția de actualizare a software-ului permite actualizarea software-ului aparatului dumneavoastră, de exemplu, pentru optimizarea, remedierea erorilor, actualizările relevante pentru siguranță, precum și pentru funcțiile și serviciile suplimentare.

Condițiile necesare sunt să fiți utilizator înregistrat în Home Connect, să aveți aplicația instalată pe dispozitivul dumneavoastră mobil și să fiți conectat la serverul Home Connect.

Imediat ce o actualizare a software-ului este disponibilă, aplicația Home Connect vă informează în această privință și puteți începe actualizarea software-ului prin intermediul aplicației. După efectuarea cu succes a descărcării, puteți începe instalarea prin aplicația Home Connect, dacă vă aflați în rețeaua dumneavoastră locală WLAN (WiFi). Instalarea cu succes este semnalată prin intermediul aplicației Home Connect.

Observații

- Actualizarea software-ului constă din două etape.
 - Prima etapă constă în descărcare.
 - A doua etapă constă în instalarea pe aparat.
- Aparatul poate fi utilizat inclusiv în timpul descărcării. În funcție de setările individuale, în cadrul aplicației poate fi descărcată inclusiv automat o actualizare a software-ului.
- Instalarea durează câteva minute. În timpul instalării aparatul nu poate fi utilizat.
- În cazul unei actualizări de siguranță, este recomandat să efectuați instalarea cât mai curând posibil.

8.4 Telediagnoza

Dacă aparatul dumneavoastră este conectat la serverul Home Connect, unitatea service abilitată poate fi accesată pe aparatul dumneavoastră prin intermediul telediagnozei, dacă contactați unitatea service abilitată cu solicitarea respectivă, iar telediagnoza este disponibilă în țara în care utilizați aparatul.

Recomandare: Pentru informații și indicații suplimentare privind disponibilitatea serviciului de telediagnoză în țara dumneavoastră, accesați pagina locală de internet: www.home-connect.com, prin intermediul funcției Serviciu/Asistență și suport.

8.5 Protecția datelor

Respectați indicațiile referitoare la protecția datelor. La prima conectare a aparatului dvs. la rețeaua dvs. conectată la Internet, aparatul dvs. transmite următoarele categorii de date către serverul Home Connect (prima înregistrare):

- Identificarea unică a aparatului (constând din codurile aparatului și adresa MAC a modulului de comunicație Wi-Fi înglobat).
- Certificatul de securitate al modulului de comunicație Wi-Fi (pentru securizarea conexiunii din punct de vedere al tehnicii informaționale).
- Versiunea actuală a software-ului și hardware-ului aparatului dvs. de uz casnic.
- Stadiul unei eventuale reveniri anterioare la setările din fabrică.

Această primă înregistrare pregătește utilizarea funcționalităților Home Connect și este necesară abia în momentul în care doriți să folosiți pentru prima dată funcționalitățile Home Connect.

Notă: Luați în considerare faptul că funcționalitățile Home Connect pot fi utilizate doar în legătură cu aplicația Home Connect. Informații referitoare la protecția datelor pot fi consultate în aplicația Home Connect.

9 Sistemul de comandă a hotei conectate la plită

Puteți conecta aparatul la o hotă corespunzătoare pentru a acționa aparatul prin intermediul comenzilor de la plită.

Dacă plita și hota sunt compatibile cu Home Connect, conectați aparatele la aplicația Home Connect. Pentru aceasta, conectați ambele aparate la Home Connect și urmați instrucțiunile din cadrul aplicației.

Observații

- Respectați indicațiile privind siguranța din cadrul acestor instrucțiuni de utilizare ale aparatului dumneavoastră și asigurați-vă că acestea sunt respectate și atunci când aparatul este acționat prin intermediul sistemului de comandă a hotei conectate la plită.
- Acționarea direct de la aparat are întotdeauna prioritate. În acest timp, nu este posibilă acționarea hotei prin intermediul sistemului de comandă al plitei.
- Conectarea la hotă poate fi efectuată numai prin intermediul aplicației Home Connect. Alte moduri de conectare nu mai sunt acceptate.

10 Curățare și îngrijire

Pentru a asigura funcționarea optimă a aparatului pentru o perioadă îndelungată de timp, curățați-l și îngrijiți-l cu atenție.

10.1 Produsele de curățare

Produsele de curățare corespunzătoare pot fi achiziționate de la unitățile de service sau din magazinul online.

⚠️ AVERTISMENT – Pericol de electrocutare!

Pătrunderea umidității în interiorul aparatului poate provoca electrocutarea.

- ▶ Înainte de curățare, scoateți ștecherul din priză sau decuplați siguranțele de la tabloul de siguranțe.
- ▶ Nu utilizați pentru curățarea aparatului aparate de curățat cu jet sub presiune sau cu jet de abur.

⚠️ AVERTISMENT – Pericol de arsuri!

Aparatul se încălzește în timpul funcționării.

- ▶ Înainte de curățare, lăsați aparatul să se răcească.

ATENȚIE!

Agenții de curățare neadecvați pot deteriora suprafața aparatului.

- ▶ Nu folosiți mijloace de curățare ascuțite sau abrazive.
- ▶ Nu folosiți agenți de curățare cu conținut mare de alcool.
- ▶ Nu folosiți niciodată bureți din sârmă sau bureți de vase dure.
- ▶ Utilizați soluții de curățare pentru sticlă, raclete pentru sticlă sau produse de îngrijire pentru inox numai dacă acestea sunt recomandate în cadrul instrucțiunilor de curățare ale anumitor componente.
- ▶ Spălați bine lavetele noi înainte de utilizare.

10.2 Curățarea aparatului

Curățați aparatul conform indicațiilor pentru a evita deteriorarea diverselor componente și suprafețe în urma curățării necorespunzătoare cu produse de curățare neadecvate.

⚠️ AVERTISMENT – Pericol de explozie!

Detergenții puternic coroziv-alkalini sau cu conținut puternic acid pot produce explozii în combinație cu piesele din aluminiu din interiorul mașinii de spălat vase.

- ▶ Nu utilizați detergenți puternic coroziv-alkalini sau cu conținut puternic acid. De asemenea, nu utilizați în niciun caz detergenți comerciali sau industriali în combinație cu piesele din aluminiu, cum ar fi, de exemplu, filtrul pentru grăsimi al hotei.

⚠️ AVERTISMENT – Pericol de electrocutare!

Pătrunderea umidității în interiorul aparatului poate provoca electrocutarea.

- ▶ Înainte de curățare, scoateți ștecherul din priză sau decuplați siguranțele de la tabloul de siguranțe.
- ▶ Nu utilizați pentru curățarea aparatului aparate de curățat cu jet sub presiune sau cu jet de abur.

⚠️ AVERTISMENT – Pericol de arsuri!

Aparatul se încălzește în timpul funcționării.

- ▶ Înainte de curățare, lăsați aparatul să se răcească.

⚠️ AVERTISMENT – Pericol de rănire!

Componentele din interiorul aparatului pot avea muchii ascuțite.

▶ Curățați cu atenție interiorul aparatului. Dacă aparatul este acționat de o altă persoană prin intermediul aplicației Home Connect în timpul curățării acestuia, există un pericol major de rănire.

- ▶ Deconectați aparatul de la aplicația Home Connect înainte de a începe curățarea acestuia.

1. Respectați informațiile privind produsele de curățare.

→ "Produsele de curățare", Pagina 10

2. În funcție de suprafață, curățați astfel:

- Curățați suprafețele din oțel inoxidabil utilizând un burete și cu o soluție fierbinte de apă cu detergent de vase, ștergând în direcția șlefuirii.
- Curățați suprafețele vopsite utilizând un burete și o soluție fierbinte de apă cu detergent de vase.
- Curățați suprafețele din aluminiu utilizând o lavetă moale și un produs de curățare pentru sticlă.
- Curățați suprafețele din plastic utilizând o lavetă moale și un produs de curățare pentru sticlă.

- Curățați suprafețele din sticlă utilizând o lavetă moale și un produs de curățare pentru sticlă.
3. Ștergeți ulterior cu o lavetă moale.
 4. În cazul suprafețelor din oțel inoxidabil, aplicați produsul de îngrijire pentru oțel inoxidabil în strat subțire, cu o lavetă moale.
Produsele de îngrijire pentru oțel inoxidabil pot fi achiziționate de la unitățile de service sau din magazinul online.

10.3 Curățarea elementelor de comandă și lămpilor

⚠️ AVERTISMENT – Pericol de electrocutare!

Pătrunderea umidității poate provoca electrocutare.

- ▶ Nu utilizați bureți umezi.

1. Respectați informațiile privind produsele de curățare.
→ "Produsele de curățare", Pagina 10
2. Curățați-le cu o lavetă din burete umedă și cu o soluție fierbinte de apă cu detergent.
3. Ștergeți ulterior cu o lavetă moale.

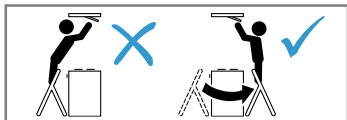
10.4 Demontarea filtrului pentru grăsimi

⚠️ AVERTISMENT – Pericol de rănire!

Capacul filtrului poate vibra.

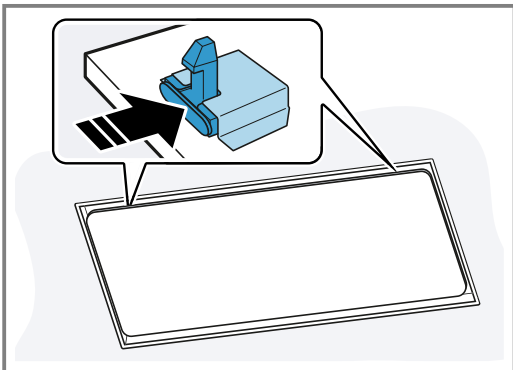
- ▶ Deschideți lent capacul filtrului.
- ▶ La deschidere, țineți ferm capacul filtrului până când acesta nu se mai balansează.
- ▶ Închideți lent capacul filtrului.

Pericol de cădere în timpul utilizării aparatului



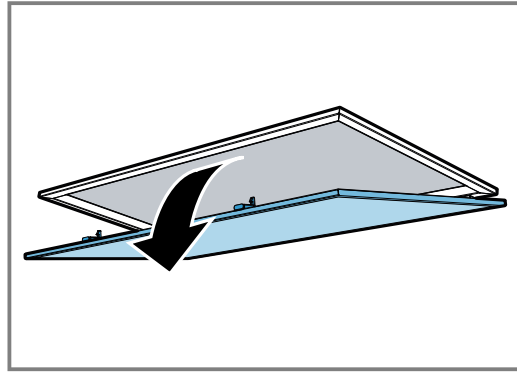
- ▶ Utilizați o scară stabilă cu trepte.
- ▶ Nu vă aplecați peste suprafața plitei.
- ▶ Nu vă sprijiniți de plită sau de suprafața de lucru.

1. Deschideți sistemul de blocare a capacului filtrului.



Pentru a preveni căderea bruscă a capacului filtrului, țineți-l cu ambele mâini.

2. La deschidere, rabatați în jos capacul filtrului.

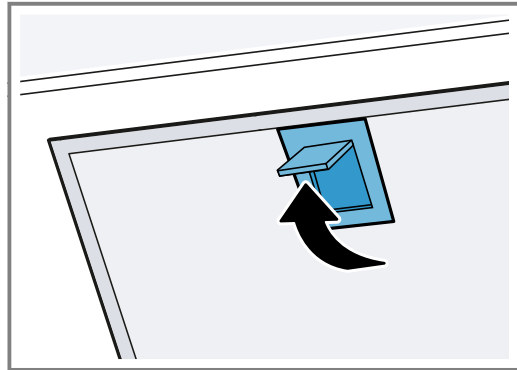


3. **ATENȚIE!**

Prin cădere, filtru pentru grăsimi poate deteriora zona de gătit de dedesubt.

- ▶ Sprijiniți cu o mână parte inferioară a filtrului pentru grăsimi.

Deschideți dispozitivul de blocare a filtrelor pentru grăsimi.



4. Scoateți filtrul din suporturi.
Pentru a preveni scurgerea grăsimii, țineți filtrul pentru grăsimi în poziție orizontală.

10.5 Curățarea manuală a filtrului pentru grăsimi

Filtrele pentru grăsimi rețin particulele de grăsime din aburii din bucătărie. Prin curățarea cu regularitate a filtrelor pentru grăsimi se asigură o capacitate înaltă de filtrare a grăsimilor. Recomandăm curățarea filtrelor pentru grăsimi la fiecare 2 luni.

⚠️ AVERTISMENT – Pericol de incendiu!

Depunerile de grăsime din filtrele pentru grăsimi se pot aprinde.

- ▶ Curățați cu regularitate filtrul pentru grăsimi.

Cerință: Filtrele pentru grăsimi sunt demontate.

→ "Demontarea filtrului pentru grăsimi", Pagina 11

1. Respectați informațiile privind produsele de curățare.
→ "Produsele de curățare", Pagina 10
2. Înmuiați filtrele pentru grăsimi într-o soluție fierbinte de detergent.
În cazul depunerilor persistente de murdărie, puteți utiliza un degresant special. Produsele degresante pot fi achiziționate de la unitățile de service abilitate sau din magazinul online.
3. Curățați cu o perie filtrele pentru grăsimi.
4. Clătiți temeinic filtrele pentru grăsimi.
5. Lăsați filtrele pentru grăsimi să se usuce.

10.6 Curățarea filtrelor pentru grăsimi în mașina de spălat vase

Filtrele pentru grăsimi rețin particulele de grăsime din aburii din bucătărie. Prin curățarea cu regularitate a filtrelor pentru grăsimi se asigură o capacitate înaltă de filtrare a grăsimilor. Recomandăm curățarea filtrelor pentru grăsimi la fiecare 2 luni.

⚠️ **AVERTISMENT – Pericol de incendiu!**

Depunerile de grăsime din filtrele pentru grăsimi se pot aprinde.

- ▶ Curățați cu regularitate filtrul pentru grăsimi.

ATENȚIE!

Filtrele pentru grăsimi pot suferi deteriorări în urma strivirii în interiorul mașinii de spălat vase.

- ▶ Nu striviți filtrele pentru grăsimi.

Notă: În cazul spălării filtrelor pentru grăsimi în mașina de spălat vase pot rezulta ușoare decolorări. Decolorările nu au nicio influență asupra funcționării filtrelor pentru grăsimi.

Cerință: Filtrele pentru grăsimi sunt demontate.

→ "Demontarea filtrului pentru grăsimi", Pagina 11

1. Respectați informațiile privind produsele de curățare.
→ "Produsele de curățare", Pagina 10
2. Poziționați lejer filtrele pentru grăsimi în interiorul mașinii de spălat vase.
Filtrele pentru grăsimi care prezintă depuneri persistente nu trebuie să fie curățate în mașina de spălat vase.
În cazul depunerilor persistente de murdărie, puteți utiliza un degresant special. Produsele degresante pot fi achiziționate de la unitățile de service abilitate sau din magazinul online.
3. Porniți mașina de spălat vase.
La reglarea temperaturii, selectați valoarea de maximum 70 °C.
4. Lăsați filtrele pentru grăsimi să se usuce.

10.7 Montarea filtrelor pentru grăsimi

ATENȚIE!

Prin cădere, filtrul pentru grăsimi poate deteriora zona de gătit de dedesubt.

- ▶ Sprijiniți cu o mână parte inferioară a filtrului pentru grăsimi.

1. Montați filtrele pentru grăsimi.
2. Rabatați în sus filtrul pentru grăsimi și cuplați dispozitivul de blocare a acestuia.
3. Asigurați-vă că dispozitivul de blocare este fixat.
4. Închideți capacul filtrului.
5. Asigurați-vă că dispozitivul de blocare a capacului filtrului este fixat.

10.8 Filtrul pentru mirosuri pentru funcționarea cu recircularea aerului

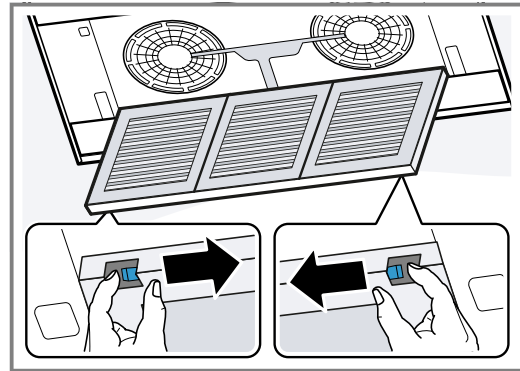
Filtrele pentru mirosuri pot fi achiziționate de la unitățile de service sau din magazinul online. Utilizați numai filtre originale pentru mirosuri.

→ "Accesorii", Pagina 15

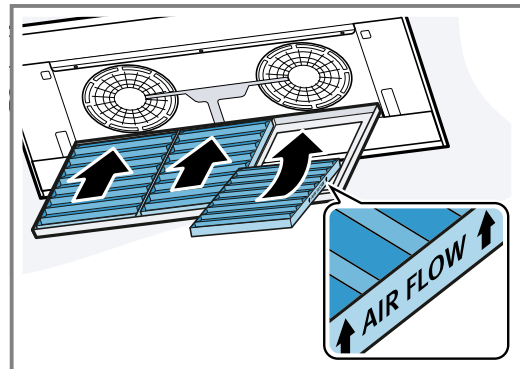
Înlocuirea filtrului de eliminare a mirosurilor neplăcute

Cerință: Filtrele pentru grăsimi sunt demontate.

1. Deschideți cartușul filtrului de eliminare a mirosurilor neplăcute.



2. Scoateți filtrul de eliminare a mirosurilor neplăcute.
3. Scoateți din ambalaj noul filtru de eliminare a mirosurilor neplăcute.
4. Introduceți filtrul de eliminare a mirosurilor neplăcute.



Introduceți filtrul de eliminare a mirosurilor neplăcute în direcția corectă.

5. Închideți cartușul filtrului de eliminare a mirosurilor neplăcute.
6. → "Montarea filtrelor pentru grăsimi", Pagina 12.

10.9 Înlocuirea bateriilor de la telecomandă

⚠️ **AVERTISMENT – Pericol de rănire!**

Copiii ar putea înghiți bateriile.

- ▶ Nu lăsați bateriile la îndemâna copiilor.
- ▶ Înlocuirea bateriilor nu trebuie să fie efectuată de către copii decât sub supraveghere.

Bateriile pot exploda.

- ▶ Nu reîncărcați bateriile.
- ▶ Nu scurtcircuitați bateriile.
- ▶ Nu aruncați bateriile în foc.

ATENȚIE!

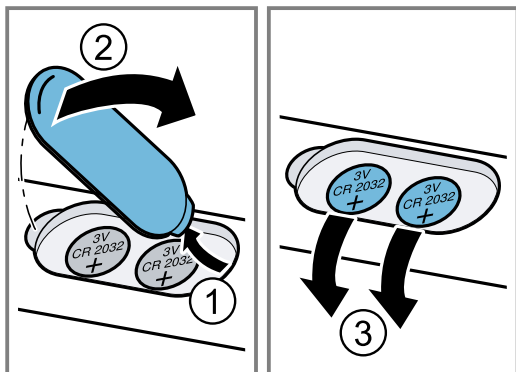
Utilizare necorespunzătoare a bateriilor.

- ▶ Nu scurtcircuitați clemele de conectare.
- ▶ Utilizați numai baterii de același tip.
- ▶ Nu combinați baterii de tipuri diferite.
- ▶ Nu combinați baterii noi cu baterii uzate.
- ▶ Nu utilizați baterii reîncărcabile.

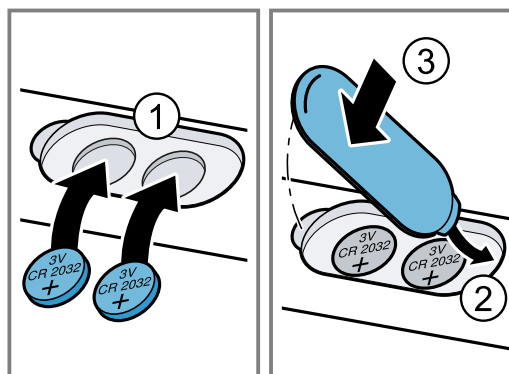
Bateriile din care se scurge acidul conduc la deteriorarea telecomenzii.

- ▶ Scoateți bateriile din telecomandă atunci când nu o utilizați.
- ▶ Eliminați în mod ecologic și în siguranță bateriile descărcate sau defecte.

1. Scoateți capacul. ① ②
2. Scoateți bateriile descărcate. ③



3. Introduceți bateriile noi (de tipul 3 V CR 2032). ①
4. Închideți capacul. ② ③



5. Eliminați în mod ecologic bateriile descărcate.

11 Remediați defecțiunile

Defecțiunile minore pot fi remediate chiar de dumneavoastră. Înainte de a contacta unitatea de service, consultați informațiile privind remedierea defecțiunilor. Astfel evitați cheltuielile inutile.

⚠ AVERTISMENT – Pericol de rănire!

Reparațiile executate incorect sunt periculoase.

- ▶ Numai personalul de specialitate are dreptul de a executa reparații ale aparatului.
- ▶ Dacă aparatul este defect, înștiințați unitatea de service abilitată.

→ "Serviciul clienți", Pagina 14

⚠ AVERTISMENT – Pericol de electrocutare!


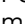
Reparațiile executate incorect sunt periculoase.

- ▶ Numai personalul de specialitate are permisiunea de a efectua lucrări de reparații la nivelul aparatului.
- ▶ La reparația aparatului trebuie utilizate numai piese de schimb originale.
- ▶ Dacă se deteriorează cablul de alimentare al acestui aparat, acesta trebuie înlocuit de către o persoană calificată și instruită.

11.1 Erori de funcționare

Defecțiune	Cauzele și remedierea defectelor
Aparatul nu funcționează.	Fișa de rețea a cablului de alimentare nu este introdusă în priză. ▶ Conectați aparatul la rețeaua de curent. Siguranța din panoul de siguranțe s-a declanșat. ▶ Verificați siguranța din panoul de siguranțe. Alimentarea cu curent electric a fost întreruptă. ▶ Verificați funcționarea iluminării interiorului și altor aparate din încăperea.
Sistemul de iluminare nu funcționează. ¹	Sunt posibile diverse cauze. ▶ Contactați → "Serviciul clienți", Pagina 14. ▶ Lămpile cu LED-uri defecte pot fi înlocuite numai de către producător, serviciul pentru clienți al acestuia sau de către un specialist calificat (electrician).
Telecomanda nu funcționează.	Bateriile sunt descărcate. ▶ → "Înlocuirea bateriilor de la telecomandă", Pagina 12

¹ În funcție de dotările aparatului

Defecțiune	Cauzele și remedierea defectelor
După deconectarea aparatului, pe afișajul cu LED-uri se aprind intermitent de trei ori LED-urile de la 1 până la 5.	Bateriile sunt aproape descărcate. ▶ → "Înlocuirea bateriilor de la telecomandă", Pagina 12
Sistemul de iluminare se activează automat imediat ce aparatul este conectat la rețeaua de alimentare cu energie electrică.	Este activat modul Demo. ▶ Pentru a dezactiva modul demonstrativ: mențineți apăsată tastele  și  timp de aproximativ 3 secunde.
Pe afișaj-ul cu LED-uri se aprinde intermitent LED-ul 1.	Filtrele pentru grăsimi sunt saturate. ▶ → "Curățarea filtrelor pentru grăsimi în mașina de spălat vase", Pagina 12 ▶ → "Curățarea manuală a filtrului pentru grăsimi", Pagina 11
Pe afișaj-ul cu LED-uri se aprinde intermitent LED-ul 2.	Filtrele pentru eliminarea mirosurilor neplăcute sunt saturate. ▶ Înlocuiți filtrul de eliminare a mirosurilor neplăcute. → Pagina 12

12 Evacuarea ca deșeu

12.1 Predarea aparatului vechi

Datorită reciclării ecologice se pot refolosi materii prime valoroase.

1. Scoateți ștecherul cablului de racordare la rețea din priză.
2. Separați cablul de alimentare.
3. Eliminați în mod ecologic aparatul.
Informații despre modalitățile curente de eliminare ecologică a aparatelor pot fi obținute de la distribuitorii comerciali de specialitate, dar și de la primăria sau administrația locală.



Acest aparat este marcat corespunzător directivei europene 2012/19/UE în privința aparatelor electrice și electronice vechi (waste electrical and electronic equipment – WEEE). Directiva prescrie cadrul pentru o preluare înapoi, valabilă în întreaga UE, și valorificarea aparatelor vechi.

12.2 Reciclarea acumulatorilor/bateriilor

Acumulatorii/Bateriile trebuie reciclate în mod ecologic. Nu eliminați acumulatorii/bateriile împreună cu deșeurile menajere.

- ▶ Eliminați în mod ecologic acumulatorii/bateriile.



Conform directivei europene 2006/66/EG, acumulatorii/bateriile defecte sau uzate trebuie colectate separat și reciclate în mod ecologic.

13 Serviciul clienți

Piese de schimb originale, relevante pentru siguranță, conform Regulamentului corespunzător referitor la designul ecologic se procură de la unitatea noastră de service abilitată, pentru o durată de minim 10 ani de la punerea în circulație în interiorul Spațiului Economic European.

Notă: Reparațiile efectuate de personalul din cadrul unității de service abilitate în cadrul perioadei de garanție acordate de producător, în condițiile impuse de acesta, sunt gratuite.

Pentru informații detaliate despre perioada și condițiile de garanție din țara dumneavoastră, adresați-vă serviciului de asistență pentru clienți, distribuitorului local sau accesați site-ul nostru web.

Dacă apelați la Serviciul pentru clienți, trebuie să menționați numărul de identificare a produsului (E-Nr.) și numărul de fabricație (FD) al aparatului dumneavoastră.

Datele de contact ale serviciului pentru clienți le găsiți în lista atașată a unităților de service pentru clienți sau pe pagina noastră de internet.

Acest produs are surse de iluminat din clasa de eficiență energetică F. Sursele de iluminat sunt disponibile ca piese de schimb și trebuie înlocuite numai de un personal de specialitate instruit în acest scop.

13.1 Numărul de produs (Nr. E) și numărul de fabricație (FD)

Numărul produsului (Nr. E) și numărul de fabricație (FD) se găsesc pe plăcuța de tip a aparatului.

Plăcuța cu date tehnice se află, în funcție de model:

- în interiorul aparatului (pentru a o vizualiza, trebuie să demontați filtrele pentru grăsimi).
- în partea superioară a aparatului.

Pentru găsi rapid și ușor datele aparatului dvs. și numărul de telefon al serviciului pentru clienți le puteți nota undeva să le aveți la îndemână.

14 Accesorii

Puteți achiziționa accesorii de la unitățile de service abilitate, din comerțul de specialitate sau de pe internet. Utilizați numai accesorii originale special destinate pentru aparatul dumneavoastră.

Accesoriile sunt proiectate special pentru aparat. La achiziționare, precizați întotdeauna numărul de identificare exact al aparatului dumneavoastră (Nr. E).

→ Pagina 15

Pentru a afla care accesorii sunt corespunzătoare pentru aparatul dumneavoastră, consultați catalogul nostru, magazinul online sau adresați-vă reprezentanței locale. www.bosch-home.com

Accesorii	Număr de comandă
Filtru contra mirosurilor LongLife (înlocuire)	DIZ0JX0P0
Filtru contra mirosurilor CleanAirPlus (înlocuire)	DIZ1JX1B6


15 Declarație de conformitate

Prin prezenta, BSH Hausgeräte GmbH declară că aparatul cu funcționalitate Home Connect este în conformitate cu cerințele de bază și cu celelalte dispoziții relevante ale directivei 2014/53/EU.

O declarație de conformitate RED detaliată este disponibilă pe internet, pe site-ul web www.bosch-home.com, la pagina de produs a aparatului dvs., în secțiunea destinată documentelor suplimentare.



Bandă de 2,4 GHz (2400–2483,5 MHz): max. 100 mW
 Bandă de 5 GHz (5150–5350 MHz + 5470–5725 MHz): max. 50 mW

	BE	BG	CZ	DK	DE	EE	IE	EL	ES
	FR	HR	IT	CY	LI	LV	LT	LU	HU
	MT	NL	AT	PL	PT	RO	SI	SK	FI
	SE	NO	CH	TR	IS	UK (NI)			

5 GHz WLAN (Wi-Fi): Numai pentru utilizare în spații interioare.

AL	BA	MD	ME	MK	RS	UK	UA
----	----	----	----	----	----	----	----

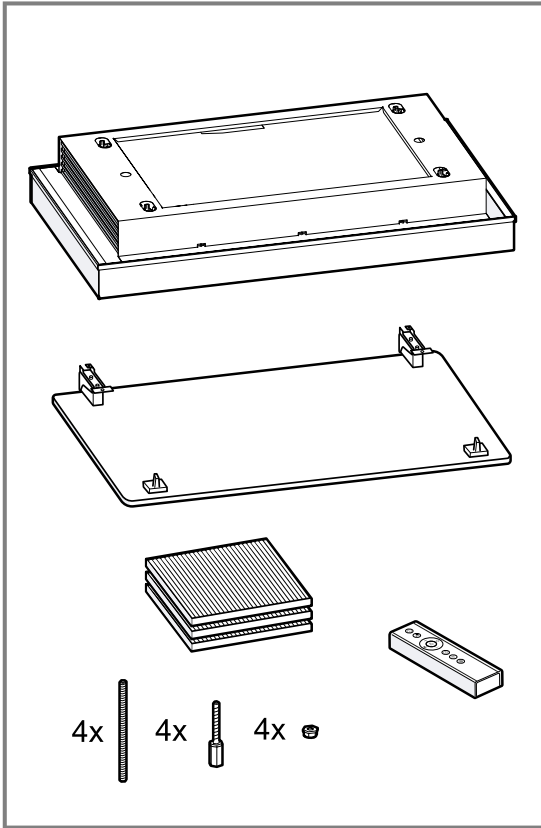
5 GHz WLAN (Wi-Fi): Numai pentru utilizare în spații interioare.

16 Instrucțiuni de montare



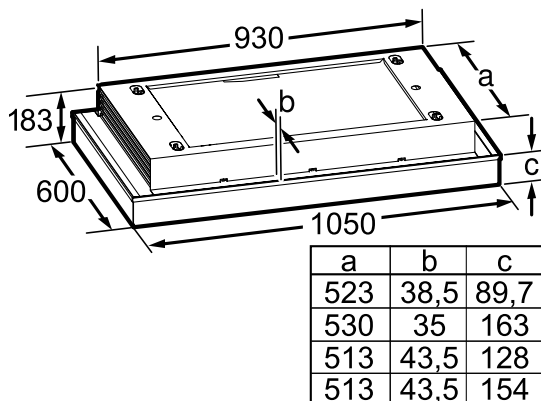
16.1 Pachetul de livrare

După despachetare verificați ca livrarea să fie completă și ca toate piesele să nu prezinte eventuale deteriorări din transport.



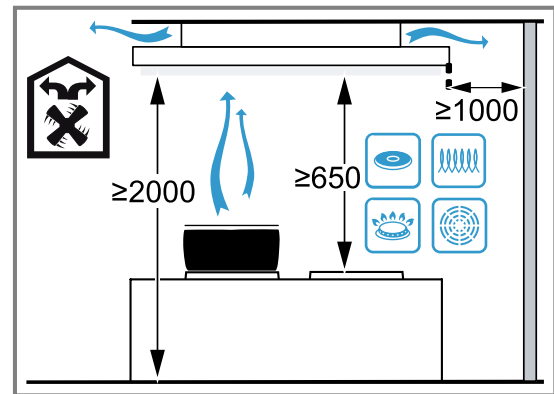
16.2 Dimensiunile aparatului

Aici sunt prezentate dimensiunile aparatului.



16.3 Distanțe de siguranță

Respectați distanțele de siguranță față de aparat.



⚠️ 16.4 Montarea în siguranță

Respectați aceste instrucțiuni privind siguranța atunci când montați aparatul.

⚠️ AVERTISMENT – Pericol de asfixiere!

Copiii se pot înfășura în ambalaj sau și-l pot trage pe cap, asfixiindu-se.

- ▶ Nu lăsați copii în apropierea ambalajului.
- ▶ Nu lăsați copii să se joace cu materialul de ambalaj.

⚠️ AVERTISMENT – Pericol de incendiu!

Depunerile de grăsime din filtrele pentru grăsimi se pot aprinde.

- ▶ Nu lucrați niciodată cu flăcări deschise în apropierea aparatului (de exemplu, pentru flambare).
- ▶ Instalați aparatul numai în apropierea unui loc de gătit cu combustibili solizi (de exemplu, lemn sau cărbune) dacă există o acoperire închisă nedetașabilă. Nu trebuie să se producă scântei.
- ▶ Distanțele de siguranță prestabilite trebuie respectate pentru a se evita acumularea de căldură.
- ▶ Acordați atenție informațiilor referitoare la aparatele dumneavoastră de gătit. Dacă instrucțiunile de instalare a aparatului de gătit indică o distanță diferită, luați întotdeauna în considerare distanța cea mai mare. Dacă zonele de gătit pe gaz și electrice funcționează împreună, este valabilă cea mai mare distanță prescrisă.

⚠️ AVERTISMENT – Pericol de rănire!

Componentele din interiorul aparatului pot avea muchii ascuțite.

- ▶ Purtați mănuși de protecție.

Dacă aparatul nu este fixat corespunzător, acesta poate cădea.

- ▶ Toate elementele de fixare trebuie montate ferm și sigur.

Aparatul este greu.

- ▶ La deplasarea aparatului trebuie să participe 2 persoane.
- ▶ Folosiți numai mijloace ajutătoare adecvate.

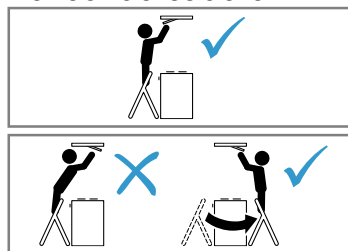
Aparatul este greu.

- ▶ Aparatul nu trebuie montat direct în plăci de gips-carton sau materiale ușoare de construcții similare.
- ▶ Pentru a asigura un montaj corect, folosiți un material suficient de stabil, adaptat la caracteristicile structurii respective și la greutatea aparatului.

Modificările la structura electrică sau mecanică sunt periculoase și pot duce la defecțiuni.

- ▶ Nu efectuați modificări la structura electrică sau mecanică.

Pericol de cădere în timpul utilizării aparatului



- ▶ Utilizați o scară stabilă cu trepte.
- ▶ Nu vă aplecați peste suprafața plitei.
- ▶ Nu vă sprijiniți de plită sau de suprafața de lucru.

Capacul filtrului poate vibra.

- ▶ Deschideți lent capacul filtrului.
- ▶ La deschidere, țineți ferm capacul filtrului până când acesta nu se mai balansează.
- ▶ Închideți lent capacul filtrului.

Pericol de rănire la deschiderea și închiderea balamalelor.

- ▶ Nu introduceți mâinile în zona balamalelor.

⚠ AVERTISMENT – Pericol de electrocutare!

Componentele cu muchii ascuțite din interiorul aparatului pot provoca deteriorări ale cablului de conectare.

- ▶ Nu îndoiiți și nu blocați cablul de conectare. Un aparat deteriorat sau un cablu de alimentare de la rețea deteriorat este periculos.

- ▶ Nu utilizați niciodată un aparat deteriorat.
- ▶ Nu trageți niciodată de cablul de alimentare electrică pentru a deconecta aparatul de la rețeaua de alimentare electrică. Scoateți în-

totdeauna din priză ștecherul cablului de alimentare electrică.

- ▶ Dacă aparatul sau cablul de alimentare electrică este deteriorat, scoateți imediat ștecherul din priză sau decuplați siguranța din cutia cu siguranțe.
- ▶ Contactați unitatea de service abilitată.
→ Pagina 14

Reparațiile executate incorect sunt periculoase.

- ▶ Numai personalul de specialitate are permisiunea de a efectua lucrări de reparații la nivelul aparatului.
- ▶ La reparația aparatului trebuie utilizate numai piese de schimb originale.
- ▶ Dacă se deteriorează cablul de alimentare al acestui aparat, acesta trebuie înlocuit de către o persoană calificată și instruită.

Instalările executate incorect sunt periculoase.

- ▶ Aparatul se va conecta și utiliza numai conform datelor de pe plăcuța cu date tehnice.
- ▶ Aparatul se va racorda doar la o priză de curent alternativ cu împământare, instalată regulamentar.
- ▶ Sistemul de protecție a instalației de alimentare cu energie electrică a clădirii trebuie să fie instalat corect.
- ▶ Nu racordați aparatul la o altă sursă de comutare, de exemplu, la un comutator temporizat sau la un sistem de comandă de la distanță.
- ▶ Dacă aparatul este montat trebuie asigurat accesul liber la ștecherul cablului de alimentare de la rețea. Dacă accesul liber nu este posibil, în instalația electrică permanentă se va monta un separator de faze pentru toții polii conform condițiilor din pozițiile de instalare.
- ▶ La amplasarea aparatului acordați atenție cablului de alimentare de la rețea să nu fie înțepenit într-un loc sau deteriorat.

16.5 Observații generale

La instalare, țineți cont de aceste observații generale.

- Pentru instalare trebuie respectate reglementările privind construcțiile aflate în vigoare și cele ale furnizorului local de energie electrică și gaz.
- La evacuarea aerului uzat, trebuie respectate reglementările legale și oficiale, de exemplu, reglementările naționale privind construcțiile.
- Locul de montare trebuie să fie ușor accesibil astfel încât și aparatul să fie ușor accesibil.
- Suprafețele aparatului sunt delicate. Evitați producerea de deteriorări în timpul montării.

16.6 Observații privind racordul electric

Pentru a putea racorda în siguranță aparatul la rețeaua de alimentare cu energie electrică, țineți cont de aceste indicații.

⚠️ AVERTISMENT – Pericol de electrocutare!

Separarea aparatului de la rețeaua de alimentare cu energie electrică trebuie să fie posibilă în orice moment. Aparatul poate fi conectat doar la o priză cu contact de protecție, instalată regulamentar.

- ▶ Ștecherul de la cablul de racordare la rețea trebuie să fie accesibil după montarea aparatului.
- ▶ Dacă acest lucru nu este posibil, în instalația electrică permanentă trebuie montat un separator de faze pentru toți poli conform condițiilor categoriei de suprațensiune III din dispozițiile de instalare.
- ▶ Instalația electrică fixă poate fi executată numai de către un electrician calificat. Vă recomandăm să instalați un întrerupător cu protecție diferențială (întrerupător FI) în circuitul de alimentare electrică al aparatului.

Componentele cu muchii ascuțite din interiorul aparatului pot provoca deteriorări ale cablului de conectare.

- ▶ Nu îndoiți și nu blocați cablul de conectare.
- Datele de conectare sunt specificate pe plăcuța cu date tehnice. → *Pagina 15*
- Lungimea conductei de racordare este de aproximativ 1,30 m.
- Acest aparat corespunde prevederilor CE de antiparazitare.
- Aparatul corespunde clasei de protecție 1. Astfel, acesta poate fi utilizat doar cu un racord electric cu conductor de protecție.
- În timpul montării, aparatul nu trebuie să fie conectat la rețeaua de alimentare cu energie electrică.
- Asigurați-vă că protecția la atingere este asigurată prin montare.
- Numai un electrician autorizat are permisiunea să racordeze aparate fără ștecher. Pentru aceasta, sunt valabile reglementările stabilite de furnizorul regional de energie electrică.

16.7 Observații privind condițiile de instalare

- Acest aparat trebuie montat pe tavanul bucătăriei sau pe un tavan suspendat stabil.
- Pentru montarea de accesorii speciale suplimentare, respectați instrucțiunile de instalare anexate.
- Aparatul captează mai greu aburul dacă distanța față de plită este mai mare. Pentru o putere optimă, este recomandată o distanță de maximum 1500 mm.
- Lățimea hotei trebuie să corespundă cel puțin lățimii aparatului de gătit.
- Pentru captarea optimă a aburilor, aparatul trebuie montat central deasupra plitei.

16.8 Montarea

Verificarea tavanului

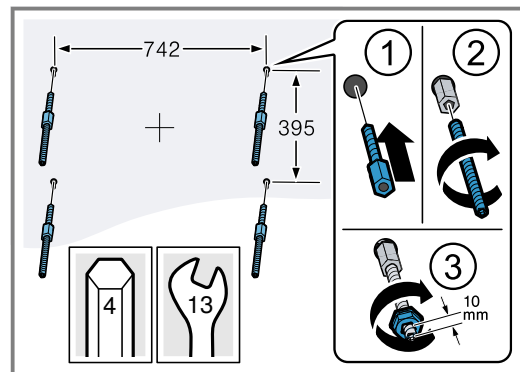
1. Verificați dacă tavanul este orizontal și dacă are o capacitate portantă suficientă. Greutatea maximă a aparatului este de 40 kg.

Nu montați aparatul direct în stratul din rigips sau în straturile din materiale de construcție ușoare asemănătoare ale tavanului fals.

2. Adâncimea de găurire trebuie să corespundă lungimii șuruburilor.
3. Montați aparatul cu un material de fixare suficient de stabil, adaptat la caracteristicile structurii respective și la greutatea aparatului.
4. Verificați dacă zona de secțiune are cablu la alte aparate.

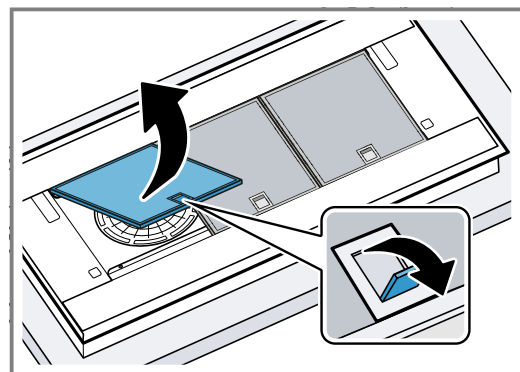
Pregătirea tavanului

1. Acoperiți plita pentru a evita deteriorările.
2. Stabiliți poziția aparatului, iar apoi determinați centrul pornind de la plită.
3. Asigurați-vă că în zona în care se realizează găurile nu se află cabluri electrice, țevi de gaz sau de apă.
4. Pentru fixare, realizați patru orificii cu diametrul de 6 mm.
5. Adâncimea de găurire trebuie să corespundă lungimii șuruburilor.
6. Înfiletați șuruburile de fixare în tavan.
7. Înfiletați barele filetate.
8. Desfiletați cu aproximativ 10 mm piulițele de la barele filetate.



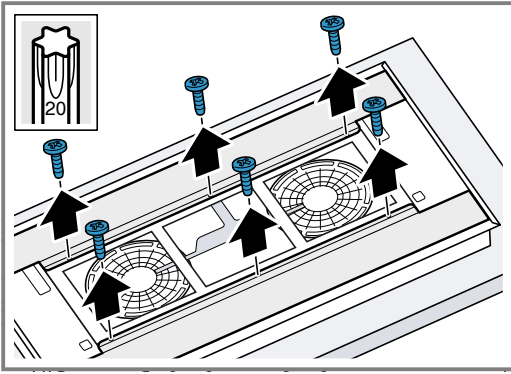
Pregătirea aparatului

1. Scoateți filtrul pentru grăsimi.

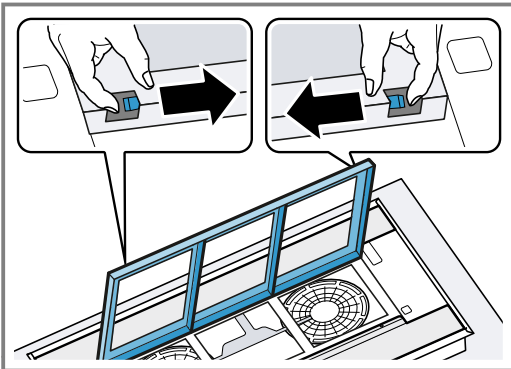


Pentru a preveni deteriorările, nu îndoiți filtrul pentru grăsimi.

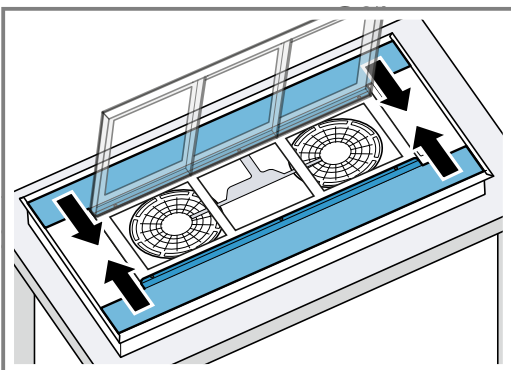
2. Desfaceți șuruburile de la capacele laterale.



3. Deschideți cartușul filtrului de eliminare a mirosurilor neplăcute.



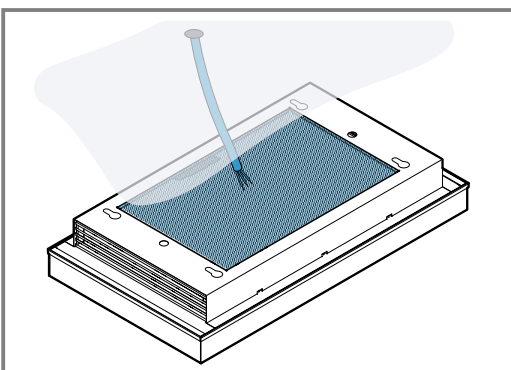
4. Împingeți spre interior capacele laterale și scoateți-le.



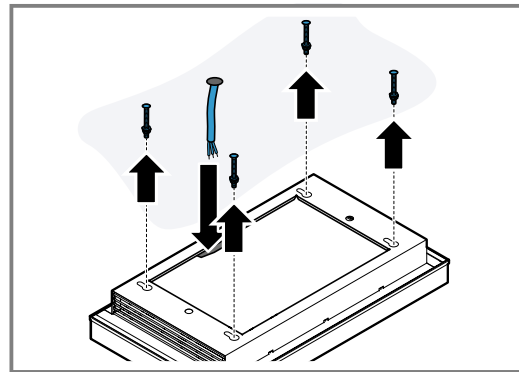
5. Închideți cartușul filtrului de eliminare a mirosurilor neplăcute.

Suspendarea aparatului

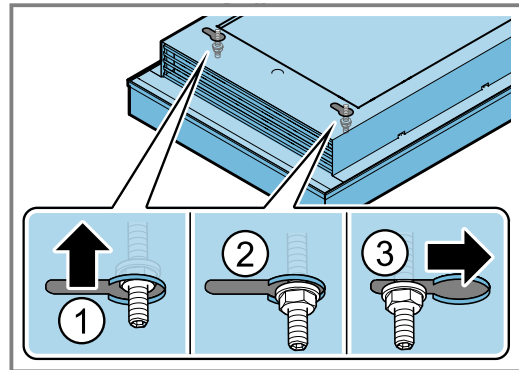
1. Ridicați aparatul ținându-l de colțuri și rotiți-l.
2. Poziționați cablul de la locul de montare în zona marcată.



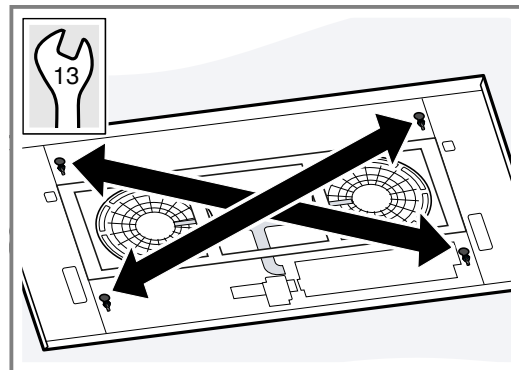
3. Treceți cablul de la locul de montare prin orificiu și fixați aparatul pe plafon cu ajutorul șuruburilor de fixare.



4. Împingeți aparatul până la opritor în cele 4 deschideri ale cheii cu ajutorul manșoanelor de ghidare.
5. Ridicați aparatul și coborâți-l la loc astfel încât piulițele cu guler de pe marginea manșoanelor de ghidare să se fixeze.



6. Strângeți cu atenție piulițele cu guler de pe partea diagonal opusă până când aparatul este poziționat orizontal pe plafon.



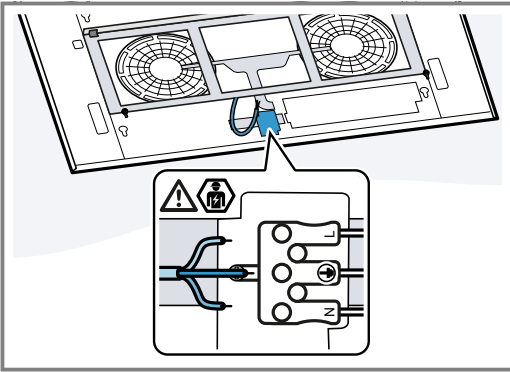
Strângeți treptat piulițele cu guler astfel încât aparatul să nu se blocheze în secțiune.

Racordarea aparatului

Cerință: Asigurați-vă că protecția la atingere este asigurată prin montare.

1. Treceți cu atenție cablul de la locul de montare prin orificiul din aparat.
Raza de îndoire a cablului de pe partea aparatului trebuie să se potrivească cu racordul de la aparat. Cablul trebuie să rămână dublu izolat. Pentru aceasta, dezizolați cablul strict atât cât este necesar înainte de clema de racord.

2. Fixați cablul de la locul de montare în clema de racord.



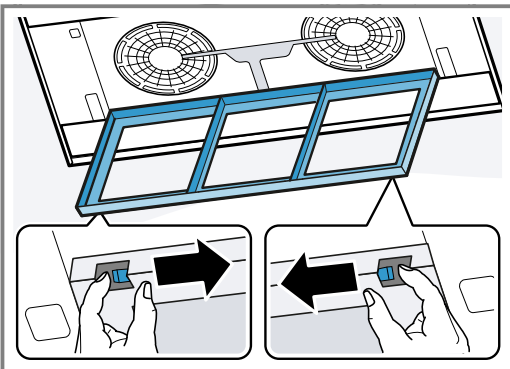
Montarea apărătorilor

⚠ AVERTISMENT – Pericol de rănire!

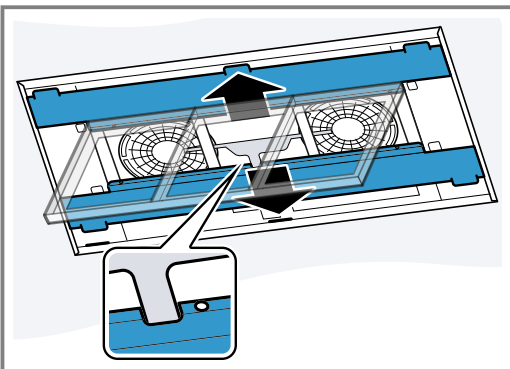
Componentele din interiorul aparatului pot avea muchii ascuțiți.

- ▶ Purtați mănuși de protecție.
- Pericol de rănire la deschiderea și închiderea balamalelor.
- ▶ Nu introduceți mâinile în zona balamalelor.

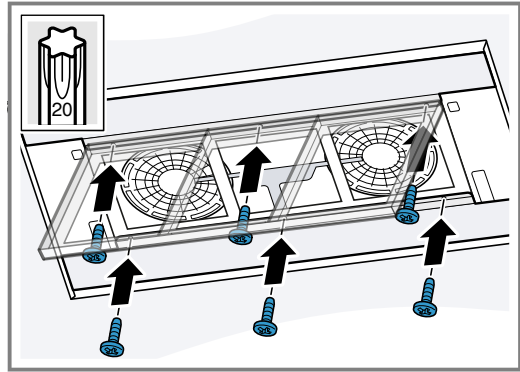
1. Deschideți cartușul filtrului de eliminare a mirosurilor neplăcute.



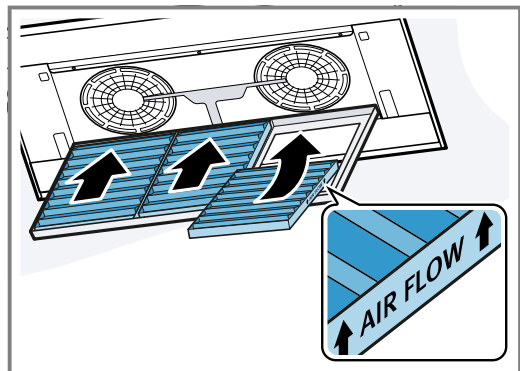
2. Introduceți capacele laterale.



3. Apăsăți capacele laterale în direcția cadrului de la aparat și înșurubați-le ferm.



4. Scoateți din ambalaj noul filtru de eliminare a mirosurilor neplăcute.
5. Introduceți în cartuș filtrul de eliminare a mirosurilor neplăcute.



Introduceți filtrul de eliminare a mirosurilor neplăcute în direcția corectă.

6. Închideți cartușul filtrului de eliminare a mirosurilor neplăcute.
7. Montați filtrele pentru grăsimi.
- Pentru a preveni deteriorările, nu îndoiți filtrul pentru grăsimi.

Montarea capacului filtrului

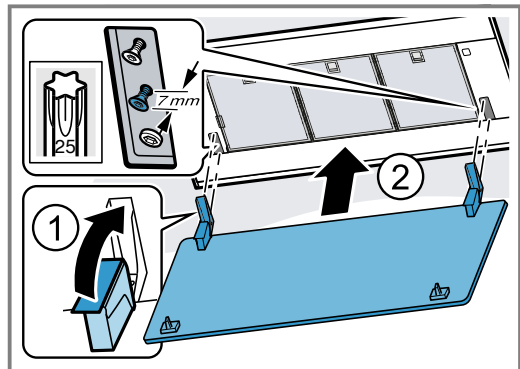
⚠ AVERTISMENT – Pericol de rănire!

Componentele din interiorul aparatului pot avea muchii ascuțiți.

- ▶ Purtați mănuși de protecție.
- Pericol de rănire la deschiderea și închiderea balamalelor.

- ▶ Nu introduceți mâinile în zona balamalelor.

1. Deschideți balamaua de la capacul filtrului.



2. Suspendați capacul filtrului de șuruburile prevăzute și împingeți în spate/în față, în funcție de orificiul cheii, în locul mai strâmt.



3. Strângeți ferm șuruburile de fixare de la balama.
4. Rabatați în sus capacul filtrului și fixați-l.
5. Realizați racordul electric.

Demontarea aparatului

⚠ AVERTISMENT – Pericol de rănire!

Componentele din interiorul aparatului pot avea muchii ascuțite.

▶ Purtați mănuși de protecție.

Pericol de rănire la deschiderea și închiderea balamalelor.

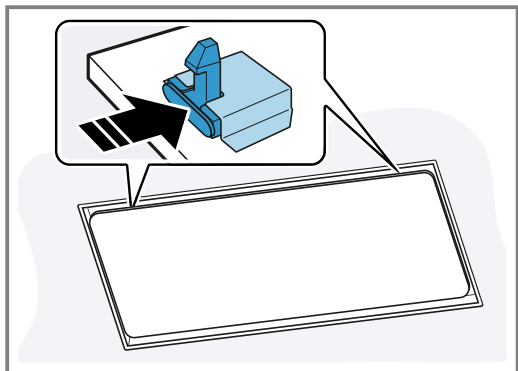
▶ Nu introduceți mâinile în zona balamalelor.

Aparatul este greu.

▶ La deplasarea aparatului trebuie să participe 2 persoane.

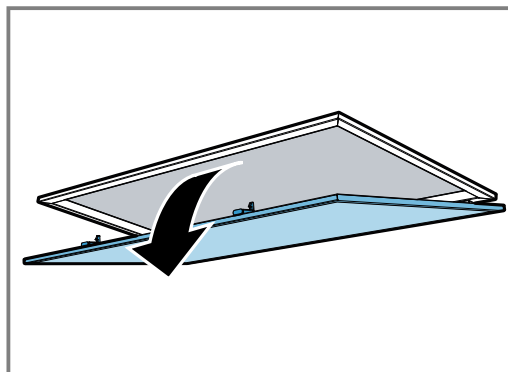
▶ Folosiți numai mijloace ajutătoare adecvate.

- Deconectați aparatul de la rețeaua de alimentare cu energie electrică.
- Deschideți sistemul de blocare a capacului filtrului.

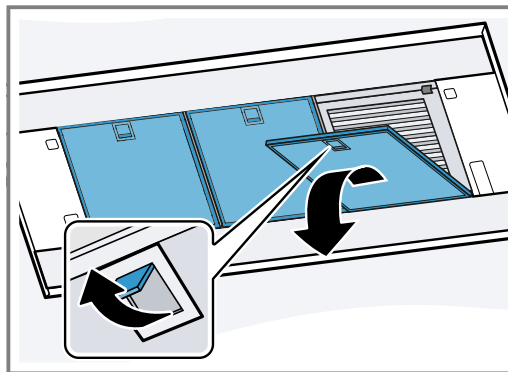


Pentru a preveni căderea bruscă a capacului filtrului, țineți-l cu ambele mâini.

3. La deschidere, rabatați în jos capacul filtrului.

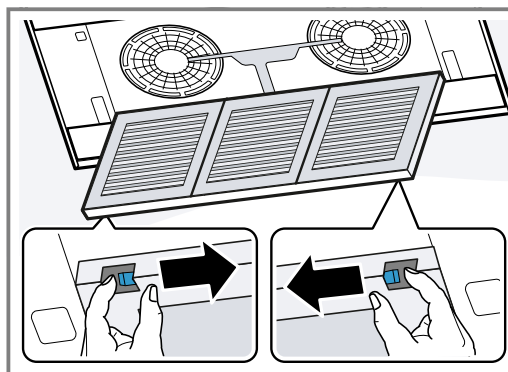


- Rabatați în jos capacul filtrului.
- Deschideți complet capacul filtrului, fără să trageți.
- Deșurubați șuruburile de la balama cu până la aproximativ 7 mm.
- Nu desfaceți complet șuruburile.
- Trageți și scoateți capacul filtrului.
- Scoateți filtrul pentru grăsimi.



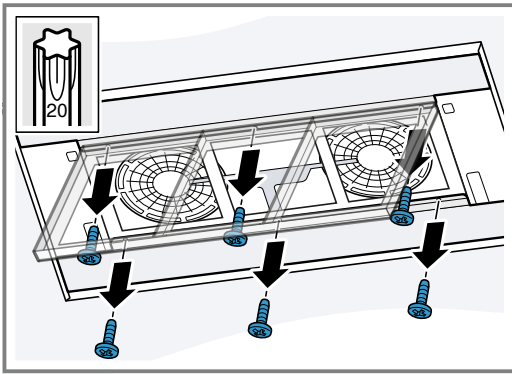
Pentru a preveni deteriorările, nu îndoiți filtrul pentru grăsimi.

8. Deschideți cartușul filtrului de eliminare a mirosurilor neplăcute.

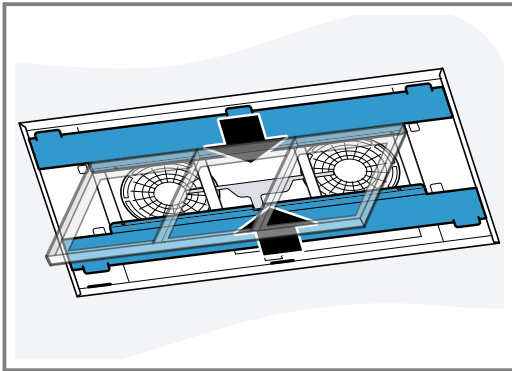


9. Scoateți filtrul de eliminare a mirosurilor neplăcute.

10. Desfaceți șuruburile de la capacele laterale.

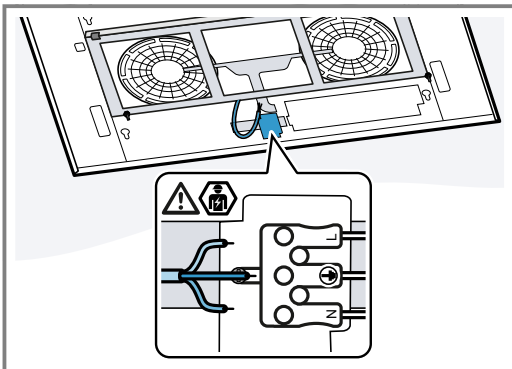


11. Scoateți capacele laterale.

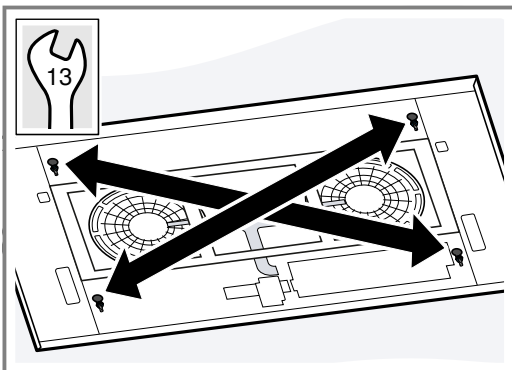


12. Închideți cartușul filtrului de eliminare a mirosurilor neplăcute.

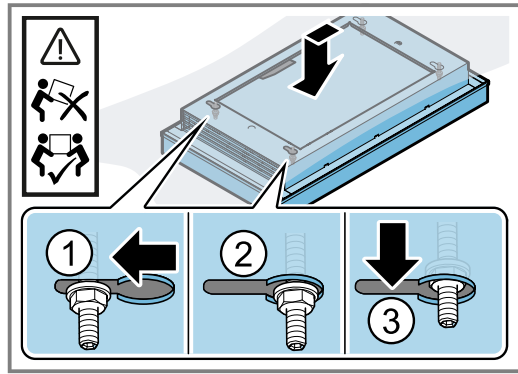
13. Eliberați cablul de la locul de montare din clema de racord.



14. Slăbiți cu atenție celelalte șuruburi fixate în pătrțile diagonal opuse.



15. Desprindeți aparatul din deschiderea cheii.



16. Coborâți lent aparatul.

Tartalomjegyzék

HASZNÁLATI ÚTMUTATÓ

1	Biztonság.....	23
2	Dologi károk elkerülése.....	25
3	Környezetvédelem és takarékoság.....	26
4	Üzem módok.....	26
5	Ismerkedés.....	27
6	Az első használat előtt.....	27
7	A kezelés alapjai.....	27
8	Home Connect.....	29
9	Főzőlapfüggő elszívóvezérlés.....	30
10	Tisztítás és ápolás.....	31
11	Zavarok elhárítása.....	34
12	Ártalmatlanítás.....	35
13	Vevőszolgálat.....	35
14	Tartozékok.....	35
15	Megfelelőségi nyilatkozat.....	36
16	SZERELÉSI ÚTMUTATÓ.....	36
16.4	Biztonságos összeszerelés.....	37

1 Biztonság

Tartsa be a következő biztonsági előírásokat.

1.1 Általános útmutatások

- Gondosan olvassa el ezt az útmutatót.
- Őrizze meg az útmutatót és a termékinformációkat a későbbi használat céljára, vagy az újabb tulajdonos számára.
- Ha szállítás közben megsérült a készülék, ne csatlakoztassa.

1.2 Rendeltetésszerű használat

Ez a készülék csak beépítésre készült. Vegye figyelembe a speciális szerelési útmutatót. Csak a szerelési útmutatónak megfelelő, szakszerű beszerelés esetén garantált az üzembiztonság. A szerelő felelős a felállítási helyen való kifogástalan működésért.

A készüléket csak a következőkre használja:

- a konyhai pára elszívásához.
- a háztartásban és az otthoni környezet zárt helyiségeiben.

- legfeljebb 2000 méter tengerszint feletti magasságig.

Ne használja a készüléket:

- külső időkapcsolóval.

1.3 A használók körének korlátozása

Ezt a készüléket 8 év feletti gyermekek és csökkent testi, érzékszervi vagy mentális képességekkel, illetve kevés tapasztalattal és/vagy ismerettel rendelkező személyek is használhatják felügyelet mellett, vagy ha megtanították nekik a készülék biztonságos használatát és megértették a lehetséges veszélyeket. Gyermekek nem játszhatnak a készülékkel. A tisztítást és a felhasználói karbantartást gyermekek nem, ill. csak 15 év felett, kizárólag felügyelet mellett végezhetik.

8 évnél fiatalabb gyerekeket ne engedjen a készülék és a csatlakozóvezeték közelébe.

1.4 Biztonságos használat

FIGYELMEZTETÉS – Fulladásveszély!

A gyermekek a csomagolóanyagokat a fejükre húzhatják vagy magukra tekerhetik, és megfulladhatnak.

- ▶ Gyermekektől tartsa távol a csomagolóanyagot.
- ▶ Ne engedje, hogy gyermekek játsszanak a csomagolóanyaggal.

A gyermekek az apró alkatrészeket belélegezhetik vagy lenyelhetik, és megfulladhatnak tőlük.

- ▶ Gyermekektől tartsa távol az apró alkatrészeket.
- ▶ Ne engedje, hogy gyermekek játsszanak az apró alkatrészekkel.

FIGYELMEZTETÉS – Tűzveszély!

A zsírszűrőkben lévő zsírlerakódások meggyulladhatnak.

- ▶ A készüléket soha ne üzemeltesse a zsírszűrő nélkül.
- ▶ Rendszeresen tisztítsa a zsírszűrőt.
- ▶ A készülék közelében soha ne használjon nyílt lángot (pl. flambírozás).
- ▶ A készüléket csak akkor szerelje fel egy szilárd tüzelőanyagokkal (pl. fa vagy szén) működő tűzhely fölé, ha a tűzhely zárt, le nem vehető burkolattal rendelkezik. Nem keletkezhet hulló szikra.

A forró olaj és zsír gyorsan lángra kap.

- ▶ Folyamatosan felügyelje a forró olajat és zsírt.
- ▶ Soha ne oltson vízzel égő olajat vagy zsírt. Kapcsolja ki a főzőhelyet. A lángot óvatosan fojtsa el fedővel, oltókendővel vagy hasonlóval.

A gázfűzőhelyek működés közben nagy hő termelnek, ha nincs rajtuk főzőedény. A fölöttük elhelyezett szellőztetőkészülék megsérülhet vagy kigyulladhat.

- ▶ Csak akkor üzemeltesse a gázfűzőhelyeket, ha edényt helyezett rájuk.

Több gázfűzőhely egyidejű üzemelése esetén nagy hő keletkezik. A fölöttük elhelyezett szellőztetőkészülék megsérülhet vagy kigyulladhat.

- ▶ Csak akkor üzemeltesse a gázfűzőhelyeket, ha edényt helyezett rájuk.
- ▶ Állítsa be a legerősebb ventilátorfokozatot.
- ▶ Két gázfűzőlapot soha ne használjon legnagyobb lángon egy időben 15 percnél hosszabb ideig. Két gázfűzőlap egyenértékű a nagy égővel.
- ▶ A nagy égőt soha ne használja 5 kW fölötti értéken 15 percnél tovább, mint pl. wok esetén.

⚠ FIGYELMEZTETÉS – Égési sérülések veszélye!

A hozzáférhető részek működés közben felforrósodnak.

- ▶ Soha ne érintse meg a forró részeket.
- ▶ Tartsa távol a gyermekeket.

A készülék üzem közben felforrósodik.

- ▶ Tisztítás előtt hagyja lehűlni a készüléket.

⚠ FIGYELMEZTETÉS – Sérülésveszély!

A készülék belső részeinek pereme éles lehet.

- ▶ A készülék belső terét óvatosan tisztítsa. A készülékre lerakott tárgyak leeshetnek.
- ▶ Ne tegyen tárgyakat a készülékre.

A készülék elektromos vagy mechanikus szerkezeti egységein történő mindennemű változtatás veszélyes, és hibás működéshez vezethet.

- ▶ Ne hajtson végre változtatásokat a készülék elektromos vagy mechanikus szerkezeti egységein.

A szűrőfedél rezegethet.

- ▶ Lassan nyissa ki a szűrőfedelelet.
- ▶ A szűrőfedelelet kinyitása után tartsa meg, hogy ne himbálózzon.
- ▶ Lassan zárja be a szűrőfedelelet.

Sérülésveszély a zsanérok nyitása és zárása során.

- ▶ Ne nyúljon a zsanérok mozgó részeihez. A LED-lámpák fénye nagyon éles és károsíthatja a szemet (1. kockázati csoport).

- ▶ 100 másodpercnél hosszabb ideig ne nézzen bele közvetlenül a bekapcsolt LED-lámpákba.

⚠ FIGYELMEZTETÉS – Komoly egészségkárosodás veszélye!

A gyermekek lenyelhetik az elemeket.

- ▶ Az elemeket tárolja gyermekek számára nem hozzáférhető helyen.
- ▶ A lenyelésük égési sérülésekhez, a légyszerek perforációjához és halálhoz vezethet. A lenyelést követő 2 órán belül súlyos égési sérülések léphetnek fel. Azonnal kérjen orvosi segítséget.

⚠ FIGYELMEZTETÉS – Sérülésveszély!

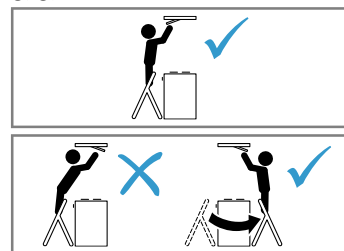
A gyermekek lenyelhetik az elemeket.

- ▶ Az elemeket tárolja gyermekek számára nem hozzáférhető helyen.
- ▶ Felügyelje a gyermekeket az elemek cseréje során.

Az elemek felrobbanhatnak.

- ▶ Ne töltsen fel az elemeket.
- ▶ Ne zárja rövidre az elemeket.
- ▶ Ne dobja tűzbe az elemeket.

Csúszásveszély a készüléken végzett munkák alatt



- ▶ Használjon csúszásgátlós létrát.
- ▶ Ne hajoljon a főzőlap fölé.
- ▶ Ne lépjen a főzőlapra vagy a munkafelületre.

Fokozott sérülésveszéllyel járó helyzet állhat elő, ha a készüléket tisztítás közben másvalaki a Home Connect alkalmazáson keresztül kezeli.

- ▶ Tisztítás előtt a készüléket válassza le a Home Connect alkalmazásról.

⚠ FIGYELMEZTETÉS – Áramütés veszélye!

A sérült készülék és a sérült hálózati csatlakozóvezeték veszélyes.

- ▶ Soha ne használjon megsérült készüléket.
 - ▶ Miközben a készüléket leválasztja az elektromos hálózatról, soha ne a hálózati csatlakozóvezetékét húzza. Mindig a hálózati csatlakozóvezeték dugóját húzza.
 - ▶ Ha a készülék vagy a hálózati csatlakozóvezeték megsérült, azonnal húzza ki a hálózati csatlakozóvezeték csatlakozódugóját, vagy kapcsolja le a biztosítékszekrényben lévő biztosítékot.
 - ▶ Forduljon a vevőszolgálathoz. → *Oldal 35*
- A szakszerűtlen javítás veszélyes.

- ▶ A készüléket csak szakképzett személyek javíthatják.
- ▶ A készülék javításához csak eredeti pótalkatrészeket szabad használni.
- ▶ Ha a készülék hálózati csatlakozóvezetéke megsérül, szakképzett személlyel kell cseréltetni.

A behatoló nedvesség áramütést okozhat.

- ▶ Tisztítás előtt húzza ki a csatlakozódugót vagy kapcsolja ki a biztosítékot a biztosítékszekrényben.
- ▶ A készülék tisztításához ne használjon magasnyomású vagy gőzsugaras tisztítógépet.

⚠ FIGYELMEZTETÉS – Robbanásveszély!

Erősen maró lúgos vagy erősen savas mosogatószer használata robbanást okozhat, ha alumíniumból készült tárgyak vannak a készülék mosogatóterében.

- ▶ Soha ne használjon erősen maró lúgos vagy erősen savas mosogatószert. Semmiképpen se használjon háztartási vagy ipari mosogatószert az alumíniumból készült tárgyak, mint pl. a páraelszívó zsírszűrőjének tisztítására.

⚠ FIGYELMEZTETÉS – Tűzveszély!

A zsírszűrőkben lévő zsírlerakódások meggyulladhatnak.

- ▶ Rendszeresen tisztítsa a zsírszűrőt.

⚠ FIGYELMEZTETÉS – Sérülésveszély!

A szakszerűtlen javítás veszélyes.

- ▶ A készüléket csak szakképzett személyek javíthatják.
- ▶ Ha a készülék meghibásodott, hívja a vevőszolgálatot.
→ *"Vevőszolgálat", Oldal 35*

⚠ FIGYELMEZTETÉS – Áramütés veszélye!

A behatoló nedvesség áramütést okozhat.

- ▶ Ne használjon nedves szivacskenőket.

2 Dologi károk elkerülése

2.1 Anyagi károk elkerülése

FIGYELEM!

A kondenzvíz korróziós károkat okozhat.

- ▶ Főzésnél mindig kapcsolja be a készüléket, hogy elkerülje a kondenzvíz képződését.

Ha nedvesség hatol a kezelőelemekbe, az károkat okozhat.

- ▶ A kezelőelemeket soha ne tisztítsa nedves kendővel.

A nem megfelelő tisztítás károsítja a felületeket.

- ▶ Tartsa be a tisztítási előírásokat.
- ▶ Ne használjon karcoló vagy súroló tisztítószeret.
- ▶ A nemesacél felületeket csak csiszolási irányban tisztítsa.
- ▶ A kezelőelemeket soha ne tisztítsa nemesacél-tisztítóval.

A visszafolyó kondenzvíz károsíthatja a készüléket.

- ▶ A légelvezető csatornát a készüléktől legalább 1°-os lejtéssel kell beszerelni.

A díszítőelemek nem megfelelő igénybevétel esetén eltörhetnek.

- ▶ Ne húzza a készüléket a díszítőelemeknél fogva.
- ▶ Ne helyezzen és ne akasszon tárgyakat a díszítőelemekre.

A kifolyó elemek károsítják a távvezérlőt.

- ▶ Vegye ki az elemeket, ha nem használja a távvezérlőt.
- ▶ Gondoskodjon az üres vagy hibás elemek környezetbarát ártalmatlanításáról.

A felület károsodása a le nem húzott védőfólia miatt.

- ▶ Az első használat előtt távolítsa el a védőfóliát a készülék összes alkatrészéről.

A lakkozott felületek érzékenyek.

- ▶ Tartsa be a tisztítási előírásokat.
→ *"A készülék tisztítása", Oldal 31*
- ▶ Óvja a lakkozott felületeket a karcolásoktól.

3 Környezetvédelem és takarékoság

3.1 A csomagolási hulladék ártalmatlanítása

A felhasznált csomagolóanyagok környezetkímélők és újrahasznosíthatók.

- ▶ Az egyes összetevőket fajtánként szétválogatva ártalmatlanítsa.

3.2 Energiamegtakarítás

Ha megfogadja ezeket a tanácsokat, készüléke kevesebb áramot fogyaszt.

A ventilátorfokozatot igazítsa a konyhai pára mértékéhez.

- Az alacsonyabb ventilátorfokozat alacsonyabb energiafogyasztást jelent.
- Az intenzív fokozatot csak szükség esetén használja.

Intenzív konyhai pára esetén idejében válasszon magasabb ventilátorfokozatot.

- A szagok kevésbé oszlanak el a térben.

Kapcsolja ki a világítást, ha már nincs rá szükség.

- Ha ki van kapcsolva a világítás, nem fogyaszt energiát.

A megadott időközönként tisztítsa meg vagy cserélje ki a szűrőt.

- A szűrő hatásfoka változatlan marad.

Helyezze fel a fedelet.

- A konyhai pára és a folyadék kicsapódása csökken.

A kiegészítő funkciókat csak szükség esetén használja.

- A kiegészítő funkciók kikapcsolása csökkenti az áramfelhasználást.

4 Üzem módok

4.1 Légkeringetési üzemmód

A beszívott levegőt a zsírszűrő és egy szagszűrő megtisztítja, majd a készülék visszavezeti a helyiségbe.



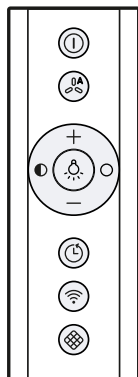
A szagok megkötéséhez légkeringetési üzemmódban be kell építenie egy szagszűrőt. A készülék légkeringetési üzemmódban történő üzemeltetésének különböző lehetőségeit tekintse meg katalógusunkban, vagy kérdezze meg a szakkereskedőt. A szükséges tartozékot a szaküzletben, a vevőszolgálatnál vagy az online áruházban vásárolhatja meg.
→ "Tartozékok", Oldal 35

5 Ismerkedés

5.1 Kezelőelemek

A kezelőelemekkel beállíthatja készülékének összes funkcióját, és információkat kaphat az üzemállapotról.

Tipp: A távvezérlőt a lehető legpontosabban irányítsa a LED-kijelző infravörös érzékelőjére.

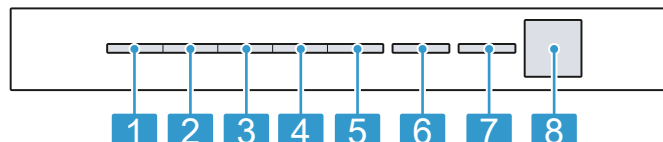


⓪	A készülék be- vagy kikapcsolása
⓪A	Automata üzemmód ¹ bekapcsolása vagy kikapcsolása
+	Ventilátorfokozat növelése
-	Ventilátorfokozat csökkentése
☼	Világítás be- vagy kikapcsolása
●	Fényerő csökkentése
○	Fényerő növelése
¹ A készülék kivitelétől függően	

⓪	Ventilátor-továbbműködés be- és kikapcsolása
📶	Home Connect – Kapcsolat létrehozása
🌀	Szűrőteltettség-kijelzés visszaállítása
¹ A készülék kivitelétől függően	

5.2 LED-kijelző

A LED-kijelzőn megjelennek a beállított értékek és funkciók.



1	1. ventilátorfokozat/zsír szűrő telítettségjelzése
2	2. ventilátorfokozat/szagszűrő telítettségjelzése
3	3. ventilátorfokozat
4	1. intenzív fokozat
5	2. intenzív fokozat
6	Automata üzemmód ¹ /ventilátor továbbműködése/szakaszos elszívás
7	Home Connect
8	Infravörös érzékelő

¹ A készülék kivitelétől függően

6 Az első használat előtt

Végezze el az első üzembe helyezéshez szükséges beállításokat. Tisztítsa meg a készüléket és a tartozékokat.

6.1 Üzem mód beállítása

Készüléke alapértelmezés szerint légkeringetési üzemmódba van beállítva.

Megjegyzés: A légkeringetési üzemmódba való használathoz további tartozékok szükségesek.

- ▶ Légkeringetési üzemmódba való használathoz be kell állítania az üzemmódot.

7 A kezelés alapjai

7.1 A készülék bekapcsolása

Követelmény: A távvezérlőt a lehető legpontosabban irányítsa a LED-kijelző infravörös érzékelőjére.

- ▶ Kapcsolja be a készüléket a ⓪ gombbal.
- ✓ A készülék a 2. ventilátorfokozaton kapcsol be.
- ✓ A LED-kijelzőn világít a beállított ventilátorfokozat LED-je.

7.2 A készülék kikapcsolása

Ha nem használja a készüléket, akkor kapcsolja ki.

- ▶ Nyomja meg a ⓪ gombot.
- ✓ A ventilátor-továbbműködés bekapcsol, a LED-kijelzőn villog a 6-os LED a ventilátor-továbbműködésnél.
- ✓ Kb. 10 perc múlva az elszívás automatikusan kikapcsol.

7.3 A ventilátorfokozat beállítása

- ▶ Nyomja meg a + vagy a – gombot.
- ✓ A LED-kijelzőn világít a beállított ventilátorfokozat LED-je.

7.4 Intenzív fokozat bekapcsolása

Ha különösen erős szag vagy pára képződik, használhatja az intenzív fokozatot.

1. Nyomja meg annyiszor a + gombot, amíg a LED-kijelzőn világítani nem kezd a 4-es LED az 1. intenzív fokozatot jelezve.
 2. Nyomja meg annyiszor a + gombot, amíg a LED-kijelzőn világítani nem kezd az 5-ös LED a 2. intenzív fokozatot jelezve.
- ✓ Mintegy 6 perc elteltével a készülék automatikusan a 3. ventilátorfokozatba kapcsol.

7.5 Az intenzív fokozat kikapcsolása

- ▶ A kívánt ventilátorfokozat beállításához nyomja meg a – gombot.

7.6 Ventilátor-továbbműködés bekapcsolása

Ventilátor-továbbműködés esetén a készülék egy ideig még működik, majd automatikusan kikapcsol. A ventilátor-továbbműködés eltávolítja a megmaradt szagokat, illetve megszártja a szagszűrőt a főzési folyamat után.

- ▶ Nyomja meg a ☺ gombot.
- ✓ A LED-kijelzőn világít a ventilátorfokozat 1-es LED-je. A 6-os LED villog a ventilátor-továbbműködés jelzésére.
- ✓ Mintegy 10 perc elteltével a készülék automatikusan kikapcsol.

7.7 Ventilátor-továbbműködés kikapcsolása

- ▶ Nyomja meg a ☺ gombot.
- ✓ A ventilátor továbbműködése befejeződik.
- ✓ A készülék visszakapcsol az előzőleg kiválasztott ventilátorfokozatra.

7.8 Automata üzemmód bekapcsolása¹

Az optimális ventilátorfokozat beállítása egy szenzor segítségével, automatikusan történik.

- ▶ Nyomja meg a Ⓐ gombot.
- ✓ A LED-kijelzőn világít az automata üzemmód 6-os LED-je.

7.9 Automata üzemmód kikapcsolása¹

- ▶ Nyomja meg a Ⓐ gombot.
- ✓ A készülék az előzőleg beállított ventilátorfokozaton kapcsol be.
- ✓ Az elszívás automatikusan befejeződik, ha a szenzor már nem észleli a belső levegő minőségének változását.
- ✓ Az automata üzemmód legfeljebb 4 órán át működik.

7.10 Szenzor érzékenysége¹

Automata üzemmódban egy szenzor észleli a készülékben a főzéskor vagy sütéskor keletkező szagok intenzitását. A szenzor érzékenységének beállítása szerint a rendszer automatikusan kiválasztja az optimális ventilátorfokozatot.

Ha a szenzorvezérlés túl gyengén vagy erősen reagál, módosíthatja a szenzor érzékenységét.

- Gyári beállítás: 3. ventilátorfokozat
- Legalacsonyabb beállítás: 1. ventilátorfokozat
- Legmagasabb beállítás: 5. ventilátorfokozat

7.11 Szenzorérzékenység beállítása¹

Követelmény: A készülék ki van kapcsolva.

1. Tartsa a Ⓛ és a Ⓐ gombot kb. 3 másodpercig lenyomva.
 2. A beállítások módosításához nyomja meg a + vagy a – gombot.
A beállítás megszakításához nyomja meg a Ⓛ gombot.
 3. A beállítás mentéséhez tartsa a Ⓛ és a Ⓐ gombot kb. 3 másodpercig lenyomva.
Vagy pedig várjon kb. 10 másodpercet, amíg a rendszer automatikusan nem menti a beállítást.
- ✓ Hangjelzés hallatszik, amint a készülék mentette a kiválasztott beállítást.

7.12 Szakaszos elszívás

A konyha rendszeres szellőztetéséhez használhatja a szakaszos elszívást. Szakaszos elszívásnál a ventilátor a kiválasztott fokozaton és a kiválasztott időtartamra kapcsol be, majd ki.

Megjegyzés: Ez a funkció csak a Home Connect alkalmazásban áll rendelkezésre.

Ha a szakaszos elszívás be van kapcsolva, a LED-kijelzőn ismételt villog a szakaszos szellőztetés 6-os LED-je, a kiválasztott ventilátorfokozat LED-je pedig világít. Mihelyt az elszívási időtartam lejár, kialszik a kiválasztott ventilátorfokozat LED-je. A 6-os LED tovább villog.

7.13 Telítettségkijelzés

Ha a zsírszűrők vagy a szagszűrők telítődtek, a készülék kikapcsolása után villognak a megfelelő szimbólumok.

Megjegyzés: A telítettségkijelzést a használt szűrőtől függően a Home Connect alkalmazásban állíthatja be.

Tisztítsa meg a telítődött zsírszűrőket az ebben az útmutatóban található tisztítási utasítások figyelembevételével.


Cserélje ki a telítődött szagszűrőket a mellékelt útmutatóban található utasítások figyelembevételével. Regenerálható szagszűrők esetén vegye figyelembe a mellékelt útmutatóban található utasításokat.

7.14 A telítettségkijelzés visszaállítása

A zsírszűrő megtisztítása vagy a szagszűrő cseréje után visszaállíthatja a telítettségkijelzést.

¹ A készülék kivitelétől függően

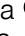



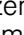
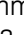
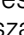
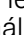
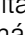
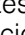
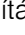
Követelmények

- A készülék kikapcsolása után a LED-kijelzőn villog a zsírszűrő telítettségkijelzéséhez az 1-es LED és/vagy a szagszűrő telítettségkijelzéséhez a 2-es LED.
- Egy ismétlődő hangjelzés hallható.
- ▶ Nyomja meg a  gombot.
- ✓ Megtörténik a telítettségkijelzés visszaállítása.

7.15 A telítettségkijelzés beállítása

A telítettségkijelzést a használt szűrőtől függően kell beállítani.

Követelmény: A készülék ki van kapcsolva.

1. Tartsa a  és a  gombot kb. 3 másodpercig lenyomva.
 - A légkeringetési üzemmód (nem regenerálható szűrő) beállításához nyomja meg a  /  gombot, amíg a LED-kijelzőn világítani nem kezd a 2-es LED.
 - A légkeringetési üzemmód (regenerálható szűrő) beállításához nyomja meg a  /  gombot, amíg a LED-kijelzőn világítani nem kezd a 3-as LED.
 - Az elektromos vezérlés légkeringető szűrő nélküli üzemmódra való visszaállításához nyomja meg a  /  gombot, amíg a LED-kijelzőn világítani nem kezd az 1-es LED.
2. A beállítás mentéséhez tartsa a  és a  gombot kb. 3 másodpercig lenyomva.
Vagy pedig várjon kb. 10 másodpercet, amíg a rendszer automatikusan nem menti a beállítást.
A beállítás megszakításához nyomja meg a  gombot.
- ✓ Hangjelzés hallatszik, amint a készülék mentette a kiválasztott beállítást.

7.16 Világítás bekapcsolása



- ▶ Kapcsolja be a világítást a  gombbal.

Megjegyzés: A színhőmérséklet beállításai a Home Connect alkalmazásban érhetőek el, amennyiben a készülék rendelkezik ezzel a funkcióval.

7.17 Világítás kikapcsolása

- ▶ A világítást az  elemmel kapcsolhatja ki.

7.18 Fényerő beállítása

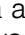
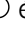


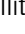
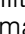

- ▶ Tartsa lenyomva a  vagy a  gombot.

Megjegyzés: A színhőmérséklet beállításai a Home Connect alkalmazásban érhetőek el, amennyiben a készülék rendelkezik ezzel a funkcióval.

7.19 Gombok hangjelzésének bekapcsolása

A gombok hangjelzései bekapcsolhatók.

Követelmény: A készülék ki van kapcsolva.

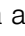






1. Tartsa a  és a  gombot kb. 3 másodpercig lenyomva.
 - ✓ A LED-kijelzőn világít az aktuálisan kiválasztott beállítás LED-je.
2. Nyomja meg annyiszor a  vagy a  gombot, amíg a LED-kijelzőn világítani nem kezd az 1-es LED.
A beállítás megszakításához nyomja meg a  gombot.
3. A beállítás mentéséhez tartsa a  és a  gombot kb. 3 másodpercig lenyomva.
Vagy pedig várjon kb. 10 másodpercet, amíg a rendszer automatikusan nem menti a beállítást.
- ✓ Hangjelzés hallatszik, amint a készülék mentette a kiválasztott beállítást.

7.20 Gombok hangjelzésének kikapcsolása

A gombok hangjelzése kikapcsolható.

Megjegyzés: A készülék hangjelzései mindig be vannak kapcsolva, azokat nem lehet kikapcsolni.

Követelmény: A készülék ki van kapcsolva.

1. Tartsa a  és a  gombot kb. 3 másodpercig lenyomva.
 - ✓ A LED-kijelzőn világít az aktuálisan kiválasztott beállítás LED-je.
2. Nyomja meg annyiszor a  vagy a  gombot, amíg a LED-kijelzőn világítani nem kezd a 2-es LED.
A beállítás megszakításához nyomja meg a  gombot.
3. A beállítás mentéséhez tartsa a  és a  gombot kb. 3 másodpercig lenyomva.
Vagy pedig várjon kb. 10 másodpercet, amíg a rendszer automatikusan nem menti a beállítást.
- ✓ Hangjelzés hallatszik, amint a készülék mentette a kiválasztott beállítást.

8 Home Connect

Ez a készülék hálózatba kapcsolható. Kapcsolja össze készülékét egy mobil eszközzel, hogy a funkciókat a Home Connect alkalmazással működtesse, az alapbeállításokat módosítsa vagy az aktuális üzemiállapotot figyelemmel kíséresse.

A Home Connect szolgáltatások nem minden országban állnak rendelkezésre. A Home Connect funkció rendelkezésre állása attól függ, hogy az Ön országában rendelkezésre állnak-e a Home Connect szolgáltatások. Ezzel kapcsolatos információkat itt talál: www.home-connect.com.

A Home Connect alkalmazás végigvezeti Önt a teljes bejelentkezési folyamaton. A beállítások elvégzéséhez kövesse a Home Connect alkalmazásban adott utasításokat.

Ha nem kapcsolja össze a készüléket az otthoni hálózattal, akkor a készülék úgy működik, mint egy hálózat-hoz nem kapcsolódó készülék, és továbbra is működtethető a távvezérlő használatával.

Tipp: Vegye figyelembe a Home Connect alkalmazásban megjelenő útmutatásokat is.

Megjegyzések

- Ügyeljen a jelen használati útmutatóban található biztonsági előírásokra, és gondoskodjon arról, hogy ezeket akkor is betartsák, ha Ön a Home Connect alkalmazással működteti a készüléket.
→ "Biztonság", Oldal 23
- A készüléken végrehajtott műveletek mindig elsőbbséget élveznek. Ez idő alatt nem lehetséges a Home Connect alkalmazással való működtetés.
- A hálózatra csatlakoztatva a készülék max. 2 W-ot fogyaszt készenléti üzemmódban.
- Ha az otthoni hálózathoz való csatlakozáshoz szükséges készüléke MAC-címe, az a típustábla mellett található. → Oldal 35

8.1 Home Connect beállítása

Követelmények

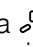
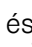
- A készülék ki van kapcsolva.
 - Rendelkezik olyan mobil eszközzel, pl. okostelefonnal, amelyre az iOS vagy az Android operációs rendszer aktuális verziója van telepítve.
 - A mobil eszköz és a készülék legyen az otthoni hálózat WLAN-jelének hatótávolságán belül.
1. Töltse le a Home Connect alkalmazást.
 2. Nyissa meg a Home Connect alkalmazást, és olvassa be a következő QR-kódot.



3. Kövesse a Home Connect alkalmazásban megjelenő utasításokat.

8.2 Kapcsolat alaphelyzetbe állítása

Az otthoni hálózat és a Home Connect mentett kapcsolatai alaphelyzetbe állíthatók.

- ▶ Tartsa lenyomva a  és a  gombot, amíg a LED-kijelzőn ki nem alszik a 7-es LED.
- ✓ Hangjelzés hallható.

8.3 Szoftverfrissítés

A szoftverfrissítés funkcióval megtörténik készülékének aktualizálása, például optimalizálás, hibaelhárítás céljából, biztonsági frissítések, valamint kiegészítő funkciók és szolgáltatások elérése érdekében.

Ennek előfeltétele, hogy Ön regisztrált Home Connect-felhasználó, az alkalmazást telepítette mobil eszközén, és kapcsolódik a Home Connect-szerverhez.

Amint rendelkezésre áll szoftverfrissítés, a Home Connect alkalmazás tájékoztatja Önt, és Ön az alkalmazáson keresztül elindíthatja a szoftverfrissítést. Sikeres letöltést követően a telepítést a Home Connect alkalmazáson keresztül is elindíthatja, ha otthoni WLAN-hálózatban (Wi-Fi) van. A sikeres telepítés után információkat kap a Home Connect alkalmazással kapcsolatban.

Megjegyzések

- A szoftverfrissítés két lépésből áll.
 - Az első lépés a letöltés.
 - A második lépés a készülékére történő telepítés.
- Letöltés közben tovább használhatja a készüléket. Az alkalmazás egyéni beállításaitól függően a szoftverfrissítés letöltése automatikusan is történhet.
- A telepítés néhány percig tart. Telepítés közben nem tudja használni a készüléket.
- Biztonsági frissítés esetén azt ajánljuk, hogy a lehető leghgyorsabban végezze el a telepítést.

8.4 Távdiaosztika

A vevőszolgálat a távdiaosztika segítségével hozzáférhet a készülékhez, amennyiben Ön erre irányuló kéréssel fordul a vevőszolgálathoz, a készülék csatlakozott a Home Connect szerverhez, valamint a távdiaosztika az adott országban rendelkezésre áll.

Tipp: További információt, illetve útmutatást a távdiaosztika elérhetőségével kapcsolatban a weboldal Segítségnyújtás és támogatás részén talál: www.home-connect.com.

8.5 Adatvédelem

Vegye figyelembe az adatvédelmi útmutatásokat.

Amikor először csatlakoztatja készülékét egy internethez kapcsolódó otthoni hálózathoz, akkor készüléke a következő adatkategóriákat továbbítja a Home Connect szervernek (első regisztráció):

- Egyértelmű készülékazonosító (részei: készülékkulcsok, valamint a beépített Wi-Fi kommunikációs modul MAC-címe).
- A Wi-Fi kommunikációs modul biztonsági tanúsítványa (a kapcsolat informatikai biztonságáért).
- Otthoni készülékének aktuális szoftver- és hardververziója.
- Egy esetleges korábbi, gyári beállításokra való visszaállítás állapota.

Az első regisztráció előkészíti a Home Connect funkciók használatát, és csak abban az időpontban van rá szükség, amikor először kívánja használni a Home Connect funkciókat.

Megjegyzés: Vegye figyelembe, hogy a Home Connect funkciók csak a Home Connect alkalmazáshoz kapcsolódva használhatók. Az adatvédelemre vonatkozó információkat a Home Connect alkalmazásban talál.

9 Főzőlapfüggő elszívóvezérlés

Készülékét összekapcsolhatja egy megfelelő főzőlappal, így a készülék funkcióit a főzőlapon keresztül vezérelheti.

Ha a főzőfelület és a páraelszívó Home Connect-képes, a legegyszerűbben a Home Connect alkalmazáson keresztül kapcsolhatja össze a készülékeket. Ehhez kap-

csolja össze mindkét készüléket a Home Connect alkalmazással, majd kövesse az ott megjelenő utasításokat.

Megjegyzések

- Ugyeljen a készülék használati útmutatójában található biztonsági előírásokra, és gondoskodjon arról, hogy ezeket akkor is betartsák, ha Ön nincs otthon, hanem a főzőlapfüggő elszívóvezérléssel működteti a készüléket.

10 Tisztítás és ápolás

Annak érdekében, hogy készüléke hosszú ideig működésképes maradjon, tisztítsa és ápolja gondosan.

10.1 Tisztítószer

A megfelelő tisztítószeret a szaküzletben, a vevőszolgálatnál vagy az online áruházban vásárolhatja meg.

⚠ FIGYELMEZTETÉS – Áramütés veszélye!

A behatoló nedvesség áramütést okozhat.

- Tisztítás előtt húzza ki a csatlakozódugót vagy kapcsolja ki a biztosítékot a biztosítékszékben.
- A készülék tisztításához ne használjon magasnyomású vagy gőzsugaras tisztítógépet.

⚠ FIGYELMEZTETÉS – Égési sérülések veszélye!

A készülék üzem közben felforrósodik.

- Tisztítás előtt hagyja lehűlni a készüléket.

FIGYELEM!

A nem megfelelő tisztítószer károsíthatja a készülék felületét.

- Ne használjon karcoló vagy súroló tisztítószeret.
- Ne használjon magas alkoholtartalmú tisztítószeret.
- Ne használjon kemény súrolópárnát vagy tisztítószivacsot.
- Csak akkor használjon üvegtisztítót, üvegkaparót vagy nemesacél-ápolószert, ha ezeket a tisztítási útmutató megfelelő része ajánlja.
- A szivacsokendőket használat előtt alaposan mossa ki.

10.2 A készülék tisztítása

A készüléket a megadott módon tisztítsa, hogy a különböző részek és felületek ne károsodjanak a hibás tisztítás vagy a nem megfelelő tisztítószer miatt.

⚠ FIGYELMEZTETÉS – Robbanásveszély!

Erősen maró lúgos vagy erősen savas mosogatószer használata robbanást okozhat, ha alumíniumból készült tárgyak vannak a készülék mosogatóterében.

- Soha ne használjon erősen maró lúgos vagy erősen savas mosogatószert. Semmiképpen se használjon háztartási vagy ipari mosogatószert az alumíniumból készült tárgyak, mint pl. a páraelszívó zsírszűrőjének tisztítására.

⚠ FIGYELMEZTETÉS – Áramütés veszélye!

A behatoló nedvesség áramütést okozhat.

- Tisztítás előtt húzza ki a csatlakozódugót vagy kapcsolja ki a biztosítékot a biztosítékszékben.
- A készülék tisztításához ne használjon magasnyomású vagy gőzsugaras tisztítógépet.

- A készüléken végrehajtott műveletek mindig elsőbbséget élveznek. Ez idő alatt nem lehetséges a főzőlapról vezérelhető páraelszívóval való működtetés.
- A páraelszívóval csak a Home Connect alkalmazáson keresztül kapcsolhatja össze a készüléket. Más csatlakozási módok nem támogatottak.

⚠ FIGYELMEZTETÉS – Égési sérülések veszélye!

A készülék üzem közben felforrósodik.

- Tisztítás előtt hagyja lehűlni a készüléket.

⚠ FIGYELMEZTETÉS – Sérülésveszély!

A készülék belső részeinek pereme éles lehet.

- A készülék belső terét óvatosan tisztítsa. Fokozott sérülésveszéllyel járó helyzet állhat elő, ha a készüléket tisztítás közben másvalaki a Home Connect alkalmazáson keresztül kezeli.
- Tisztítás előtt a készüléket válassza le a Home Connect alkalmazásról.

1. Vegye figyelembe a tisztítószerre vonatkozó információkat.

→ "Tisztítószer", Oldal 31

2. Adott felülettől függően az alábbi tisztítás javasolt:
 - A nemesacél felületeket szivacsokendővel és forró mosogatószeres vízzel tisztítsa a csiszolási iránynak megfelelően.
 - A lakkozott felületeket szivacsokendővel és forró mosogatószeres vízzel tisztítsa.
 - Az alumínium felületeket üvegtisztító szerrel és puha kendővel tisztítsa meg.
 - A műanyag felületeket üvegtisztító szerrel és puha kendővel tisztítsa meg.
 - Az üvegfelületeket üvegtisztító szerrel és puha kendővel tisztítsa meg.
3. Puha törőruhával törölje szárazra.
4. Nemesacél felületekre vigyen fel lehetőleg könnyen nemesacél-ápolószert egy puha kendővel.
A vevőszolgálatnál vagy az online boltban szerezhet be speciális nemesacél-ápolószereket.

10.3 Kezelőelemek és lámpák tisztítása

⚠ FIGYELMEZTETÉS – Áramütés veszélye!

A behatoló nedvesség áramütést okozhat.

- Ne használjon nedves szivacsokendőket.

1. Vegye figyelembe a tisztítószerre vonatkozó információkat.

→ "Tisztítószer", Oldal 31

2. Nedves szivacsokendővel és forró mosogatószeres vízzel tisztítsa.
3. Puha törőruhával törölje szárazra.

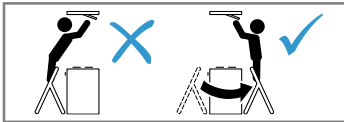
10.4 A zsírszűrő kiszérése

⚠ FIGYELMEZTETÉS – Sérülésveszély!

A szűrőfedél rezeghet.

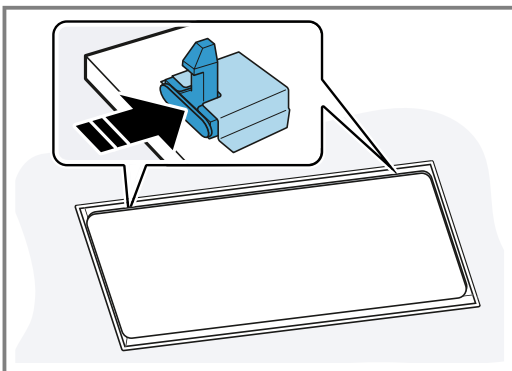
- ▶ Lassan nyissa ki a szűrőfedelet.
- ▶ A szűrőfedelet kinyitása után tartsa meg, hogy ne himbálózzon.
- ▶ Lassan zárja be a szűrőfedelet.

Csúszásveszély a készüléken végzett munkák alatt



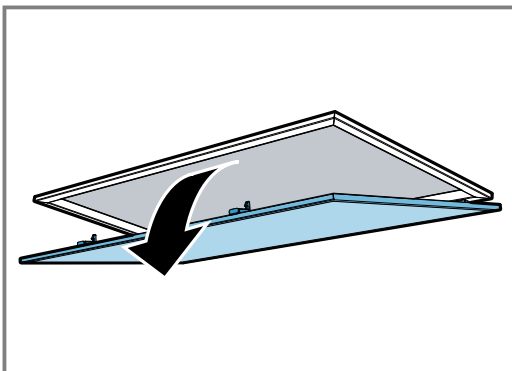
- ▶ Használjon csúszásgátlós létrát.
- ▶ Ne hajoljon a főzőlap fölé.
- ▶ Ne lépjen a főzőlapra vagy a munkafelületre.

1. Nyissa ki a szűrőfedél zárószerszét.



Két kézzel fogja meg a szűrőfedelet, hogy az hirtelen ne csapódjon le.

2. Kinyitáshoz hajtsa le a szűrő fedelét.

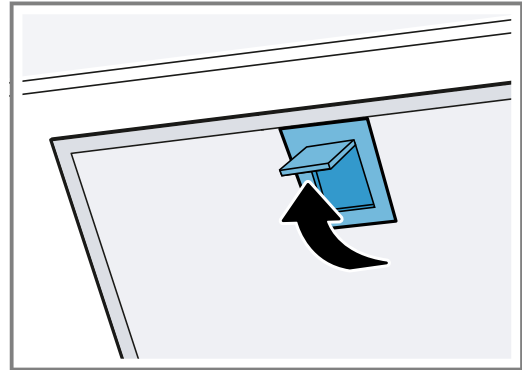


3. FIGYELEM!

Ha leesik a zsírszűrő, az károsíthatja az alatta lévő főzőlapot.

- ▶ Egyik kezével fogja meg alulról a zsírszűrőt.

Nyissa ki a zsírszűrők reteszelését.



4. Vegye ki a zsírszűrőket a tartókból.

A zsír lecsepegésének megakadályozására tartsa vízszintesen a zsírszűrőket.

10.5 Zsírszűrő tisztítása kézzel

A zsírszűrők szűrik ki a zsírt a konyhai párából. A rendszeresen tisztított zsírszűrők nagy mértékben megkötik a zsírt. Javasoljuk, hogy kéthavonta tisztítsa ki a zsírszűrőt.

⚠ FIGYELMEZTETÉS – Tűzveszély!

A zsírszűrőkben lévő zsírlerakódások meggyulladhatnak.

- ▶ Rendszeresen tisztítsa a zsírszűrőt.

Követelmény: Kiszerezte a zsírszűrőket.

→ "A zsírszűrő kiszérése", Oldal 32

1. Vegye figyelembe a tisztítószerre vonatkozó információkat.
→ "Tisztítószer", Oldal 31
2. Áztassa be a zsírszűrőket forró mosogatószeres vízbe.
Makacs szennyeződések esetén használjon zsírolót. A vevőszolgálatnál vagy a szakkereskedésekben szerezhet be zsírolót.
3. Egy kefével tisztítsa meg a zsírszűrőket.
4. Alaposan öblítse le a zsírszűrőket.
5. Hagyja lecsepegni a zsírszűrőket.

10.6 A zsírszűrő tisztítása mosogatógépben

A zsírszűrők szűrik ki a zsírt a konyhai párából. A rendszeresen tisztított zsírszűrők nagy mértékben megkötik a zsírt. Javasoljuk, hogy kéthavonta tisztítsa ki a zsírszűrőt.

⚠ FIGYELMEZTETÉS – Tűzveszély!

A zsírszűrőkben lévő zsírlerakódások meggyulladhatnak.

- ▶ Rendszeresen tisztítsa a zsírszűrőt.

FIGYELEM!

A zsírszűrők károsodhatnak, ha becsípődnek a mosogatógépbe.

- ▶ Ne csípje be a zsírszűrőket.

Megjegyzés: Ha mosogatógépben tisztítja a zsírszűrőt, az kissé elszíneződhet. Az elszíneződés nem befolyásolja a zsírszűrők működését.

Követelmény: Kiszerezte a zsírszűrőket.

→ "A zsírszűrő kiszérése", Oldal 32

1. Vegye figyelembe a tisztítószerre vonatkozó információkat.
→ "Tisztítószer", Oldal 31
2. A zsírszűrőket lazán helyezze el a mosogatógépben. Az erősen szennyezett zsírszűrőket ne tisztítsa az edényekkel együtt. Makacs szennyeződések esetén használjon zsírolót. A vevőszolgálatnál vagy a szakkereskedésekben szerezhet be zsírolót.
3. Indítsa el a mosogatógépet.
Maximum 70 °C-os hőmérséklet-beállítást válasszon.
4. Hagyja lecsepegni a zsírszűrőket.

10.7 A zsírszűrő beszerelése

FIGYELEM!

Ha leesik a zsírszűrő, az károsíthatja az alatta lévő főzőlapot.

- ▶ Egyik kezével fogja meg alulról a zsírszűrőt.
1. Helyezze be a zsírszűrőket.
 2. Hajtsa fel a zsírszűrőket és pattintsa be a zárószerveket.
 3. Győződjön meg arról, hogy a szűrőfedél zárószervei megfelelően bepattantak.
 4. Zárja le a szűrő fedelét.
 5. Győződjön meg arról, hogy a szűrőfedél zárószervei bepattantak.

10.8 Szagszűrő légkeringetéses üzemmóddhoz

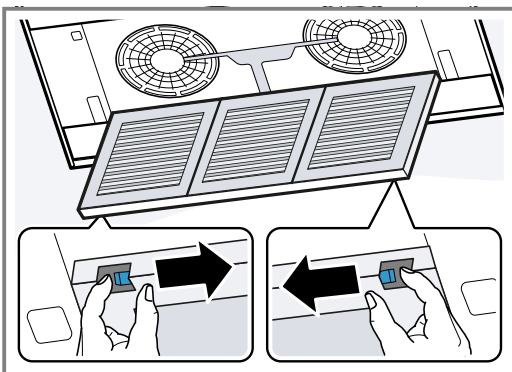
A vevőszolgálatnál vagy a szakkereskedésekben szerezhet be szagszűrőt. Csak eredeti szagszűrőt használjon.

→ "Tartozékok", Oldal 35

Szagszűrő cseréje

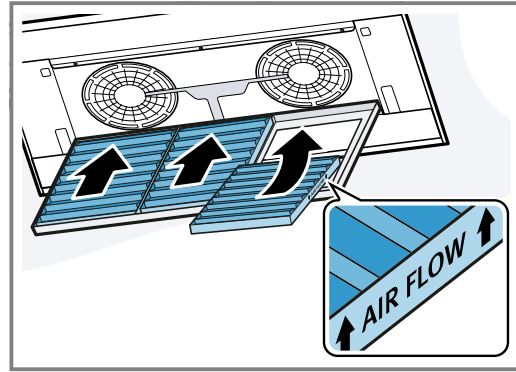
Követelmény: Kiszerezte a zsírszűrőket.

1. Nyissa ki a szagszűrő kazettáját.



2. Vegye ki a szagszűrőket.
3. Vegye ki az új szagszűrőket a csomagolásból.

4. Helyezze be a szagszűrőket.



Megfelelő irányba állítva helyezze be a szagszűrőt.

5. Csukja be a szagszűrő kazettáját.
6. → "A zsírszűrő beszerelése", Oldal 33.

10.9 A távvezérlő elemeinek cseréje

⚠ FIGYELMEZTETÉS – Sérülésveszély!

A gyermekek lenyelhetik az elemeket.

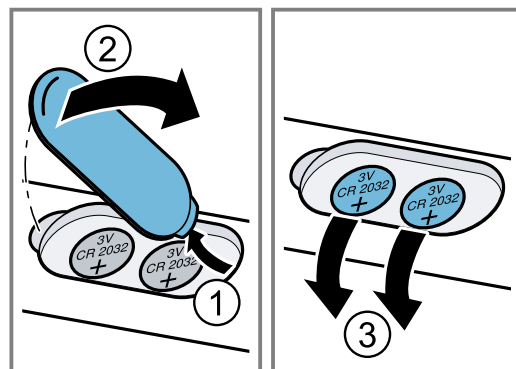
- ▶ Az elemeket tárolja gyermekek számára nem hozzáférhető helyen.
 - ▶ Felügyelje a gyermekeket az elemek cseréje során.
- Az elemek felrobbanhatnak.
- ▶ Ne töltsse fel az elemeket.
 - ▶ Ne zárja rövidre az elemeket.
 - ▶ Ne dobja tűzbe az elemeket.

FIGYELEM!

Elemek szakszerűtlen kezelése.

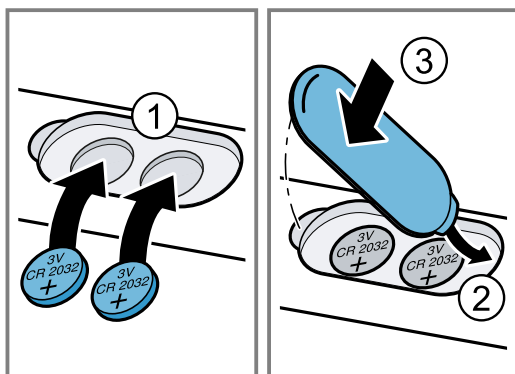
- ▶ Ne zárja rövidre a csatlakozókapcsokat.
 - ▶ Kizárólag a megadott típusú elemeket használja.
 - ▶ Ne használjon különböző típusú elemeket együtt.
 - ▶ Ne használjon együtt új és használt elemeket.
 - ▶ Ne használjon újratölthető elemeket.
- A kifolyó elemek károsítják a távvezérlőt.
- ▶ Vegye ki az elemeket, ha nem használja a távvezérlőt.
 - ▶ Gondoskodjon az üres vagy hibás elemek környezetbarát ártalmatlanításáról.

1. Vegye le a burkolatot. ① ②
2. Vegye ki a lemerült elemeket. ③



3. Helyezze be az új elemeket (3 V CR 2032 típus). ①

4. Csupkja vissza a burkolatot. ② ③



5. Gondoskodjon a lemerült elemek környezetbarát ártalmatlanításáról.

11 Zavarok elhárítása

A készüléken fellépő kisebb zavarokat saját maga is elháríthatja. Tanulmányozza a zavarelhárításról szóló információkat, mielőtt a vevőszolgálathoz fordulna. Ily módon elkerüli a felesleges költségeket.

⚠ FIGYELMEZTETÉS – Sérülésveszély!

A szakszerűtlen javítás veszélyes.

- ▶ A készüléket csak szakképzett személyek javíthatják.
- ▶ Ha a készülék meghibásodott, hívja a vevőszolgálatot.
→ "Vevőszolgálat", Oldal 35

⚠ FIGYELMEZTETÉS – Áramütés veszélye!

A szakszerűtlen javítás veszélyes.

- ▶ A készüléket csak szakképzett személyek javíthatják.
- ▶ A készülék javításához csak eredeti pótalkatrészeket szabad használni.
- ▶ Ha a készülék hálózati csatlakozóvezetéke megsérül, szakképzett személlyel kell kicseréltetni.

11.1 Működési zavarok

Hiba	Ok és hibaelhárítás
A készülék nem működik.	<p>A hálózati csatlakozóvezeték csatlakozódugója nincs bedugva.</p> <ul style="list-style-type: none"> ▶ Csatlakoztassa a készüléket a villamos hálózatra. <p>A biztosítékszekrényben kioldott a biztosíték.</p> <ul style="list-style-type: none"> ▶ Ellenőrizze a biztosítót a biztosítódobozban. <p>Az áramellátás kimaradt.</p> <ul style="list-style-type: none"> ▶ Ellenőrizze, hogy a helyiség világítása vagy a helyiségben lévő más készülékek működnek-e.
A világítás nem működik. ¹	<p>Különböző okok lehetségesek.</p> <ul style="list-style-type: none"> ▶ A → "Vevőszolgálat", Oldal 35 hívása szükséges. ▶ A meghibásodott LED-lámpákat csak a gyártó, annak vevőszolgálata vagy egy hivatalos engedéllyel rendelkező szakember (villanszerelő) cserélheti ki.
A távvezérlő nem működik.	<p>Az elemek lemerültek.</p> <ul style="list-style-type: none"> ▶ → "A távvezérlő elemeinek cseréje", Oldal 33
A készülék kikapcsolása után a LED-kijelzőn háromszor felviláglan az 1-5-ös LED.	<p>Az elemek csaknem teljesen lemerültek.</p> <ul style="list-style-type: none"> ▶ → "A távvezérlő elemeinek cseréje", Oldal 33
Miután csatlakoztatta a készüléket az elektromos hálózathoz, a világítás automatikusan bekapcsol.	<p>A bemutató mód van bekapcsolva.</p> <ul style="list-style-type: none"> ▶ A bemutató mód kikapcsolásához tartsa nyomva kb. 3 másodpercig a ① és ② gombot.

¹ A készülék kivitelétől függően

Hiba	Ok és hibaelhárítás
A LED-kijelzőn villog az 1-es LED.	A zsírszűrők telítődtek. ▶ → "A zsírszűrő tisztítása mosogatógépben", Oldal 32 ▶ → "Zsírszűrő tisztítása kézzel", Oldal 32
A LED-kijelzőn villog a 2-es LED.	A szagszűrők telítődtek. ▶ Cserélje ki a szagszűrőt. → Oldal 33

12 Ártalmatlanítás

12.1 A régi készülék ártalmatlanítása

A környezetkímélő ártalmatlanításnak köszönhetően az értékes nyersanyagok újra felhasználhatók.

- Húzza ki a hálózati csatlakozóvezeték dugóját.
- Vágja el a hálózati csatlakozóvezetékét.
- Környezetkímélő módon ártalmatlanítsa a készüléket.

Az aktuális ártalmatlanítási lehetőségekről a szakkereskedőnél, ill. a települési közigazgatásnál vagy önkormányzatnál tájékozódhat.



Ez a készülék az elhasznált villamosági és elektronikai készülékekről szóló 2012/19/EU irányelvnek megfelelő jelölést kapott.

Ez az irányelv a már nem használt készülékek visszavételének és hasznosításának EU-szerte érvényes kereteit határozza meg.

12.2 Akkumulátorok/elemek ártalmatlanítása

Az akkumulátorokat/elemeket környezetbarát újrahasznosítás céljából adja le. Ne dobja az akkumulátorokat/elemeket a háztartási hulladék közé.

- Gondoskodjon az akkumulátorok/elemek környezetbarát ártalmatlanításáról.



A 2006/66/EK európai irányelv értelmében a meghibásodott vagy elhasznált akkumulátorokat/elemeket külön össze kell gyűjteni, és környezetbarát módon újra kell hasznosítani.

13 Vevőszolgálat

A megfelelő környezetbarát tervezésről szóló rendelet szerint a működés szempontjából releváns eredeti pótalkatrészeket készülékének az Európai Gazdasági Térségben való forgalomba hozatalától számítva legalább 10 évig beszerezheti vevőszolgálatunknál.

Megjegyzés: A vevőszolgálat tevékenysége a gyártói garanciális feltételek keretében ingyenes.

Az Ön országában érvényes garanciaidőről és garanciális feltételekről vevőszolgálatunktól, kereskedőjétől vagy weboldalunkról szerezhet részletes információkat. Ha a vevőszolgálathoz fordul, tartsa kéznél készüléke termékszámát (E-Nr.) és gyártási számát (FD).

A vevőszolgálat elérhetőségét megtalálja a vevőszolgálatok mellékelt jegyzékében vagy a weboldalunkon.

Ez a termék F energiahatékonysági osztályú fényforrásokat tartalmaz. A fényforrások cserealkatrészként rendelkezésre állnak, és csak megfelelően képzett szakemberrel cserélheti ki őket.

13.1 Termékszám (E-Nr.) és gyártási szám (FD)

A termékszámot (E-Nr.) és a gyártási számot (FD) a készülék típusabláján találja.

Az adattábla modelltől függően a következő helyen található:

- a készülék belsejében (ehhez ki kell szerelnie a zsírszűrőket).
- a készülék tetején.

Készüléke adatait és a vevőszolgálat telefonszámát gyorsan megtalálja, ha feljegyzi magának az adatokat.

14 Tartozékok

Tartozékokat a vevőszolgálatnál, a szakkereskedésekben vagy az interneten vásárolhat. Kizárólag eredeti tartozékokat használjon, mivel azok pontosan a készülékéhez vannak szabva.

A tartozékok készülék-specifikusak. Vásárláskor mindig pontosan adja meg készüléke azonosító számát (E-Nr.). → Oldal 35

Katalógusunkból, az online shopban vagy a vevőszolgálatnál megtudhatja, hogy melyik tartozék áll rendelkezésre az Ön készülékéhez.

www.bosch-home.com

Tartozékok	Rendelési szám
Regenerálható szűrőbetét (csere)	DIZ0JX0P0

Tartozékok	Rendelési szám
CleanAir Plus szűrőbetét (csere)	DIZ1JX1B6


15 Megfelelőségi nyilatkozat

A BSH Hausgeräte GmbH ezennel kijelenti, hogy a Home Connect funkcióval ellátott készülék a(z) 2014/53/EU irányelvben foglalt alapvető követelményeknek és további vonatkozó rendelkezéseknek megfelel.

A részletes RED megfelelőségi nyilatkozatot megtalálja az interneten a www.bosch-home.com webhelyen, készüléke termékoldalán a kiegészítő dokumentumok között.



2,4 GHz-es sáv (2400–2483,5 MHz): max. 100 mW
5 GHz-es sáv (5150–5350 MHz + 5470–5725 MHz): max. 50 mW

	BE	BG	CZ	DK	DE	EE	IE	EL	ES
	FR	HR	IT	CY	LI	LV	LT	LU	HU
	MT	NL	AT	PL	PT	RO	SI	SK	FI
	SE	NO	CH	TR	IS	UK (NI)			

5 GHz-es WLAN (Wi-Fi): Csak beltéri használatra.

AL	BA	MD	ME	MK	RS	UK	UA
----	----	----	----	----	----	----	----

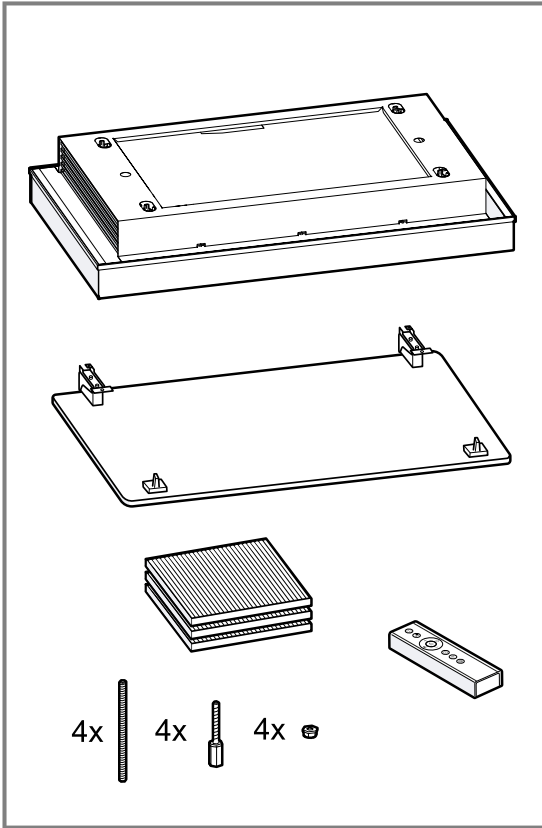
5 GHz-es WLAN (Wi-Fi): Csak beltéri használatra.

16 Szerelési útmutató



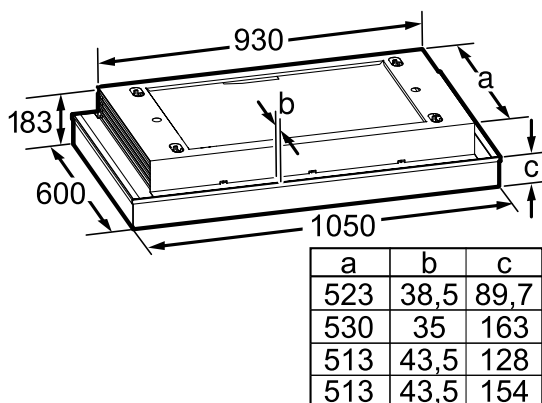
16.1 A csomag tartalma

Kicsomagolás után ellenőrizze az összes alkatrészt szállítási károk tekintetében, valamint a szállítmány teljességét.



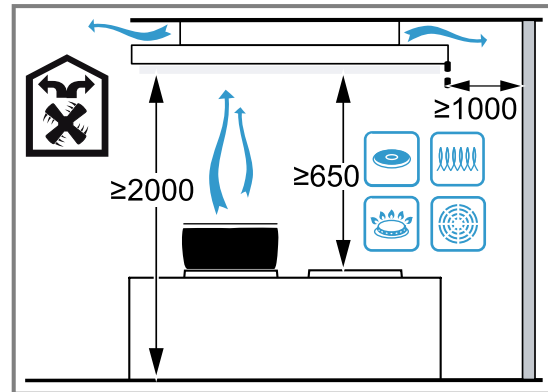
16.2 Készülék méretek

Itt találja a készülék méreteit.



16.3 Biztonsági távolságok

Vegye figyelembe a készülékre vonatkozó biztonsági távolságokat.



⚠️ 16.4 Biztonságos összeszerelés

A termék összeszerelése során tartsa be ezeket a biztonsági előírásokat.

⚠️ FIGYELMEZTETÉS – Fulladásveszély!

A gyermekek a csomagolóanyagokat a fejükre húzhatják vagy magukra tekerhetik, és megfulladhatnak.

- ▶ Gyermekektől tartsa távol a csomagolóanyagot.
- ▶ Ne engedje, hogy gyermekek játszanak a csomagolóanyaggal.

⚠️ FIGYELMEZTETÉS – Tűzveszély!

A zsírszűrőben lévő zsírlerakódások meggyulladhatnak.

- ▶ A készülék közelében soha ne használjon nyílt lángot (pl. flambírozás).
- ▶ A készüléket csak akkor szerelje fel szilárd tüzelőanyagokkal (pl. fa vagy szén) működő tűzhely fölé, ha rendelkezésre áll zárt, le nem vehető burkolat. Nem keletkezhet hulló szikra.
- ▶ A megadott biztonsági távolságokat be kell tartani, így elkerülhető a hőtorlasz.
- ▶ Vegye figyelembe a főzőberendezéseire vonatkozó adatokat. Ha a főzőberendezések beszerelési útmutatójában eltérő távolság szerepel, mindig a nagyobb távolságot kell figyelembe venni. Ha együtt üzemelteti a gáz- és villanytűzhelyt, a legnagyobb megadott távolság érvényes.

⚠️ FIGYELMEZTETÉS – Sérülésveszély!

A készülék belső részeinek pereme éles lehet.

- ▶ Viseljen védőkesztyűt.

Ha a készülék nincs szakszerűen rögzítve, leeshet.

- ▶ Minden rögzítőelemet fixen és biztonságosan kell felszerelni.

A készülék nehéz.

- ▶ A készülék mozgatásához két személyre van szükség.
- ▶ Csak alkalmas segédeszközt használjon.

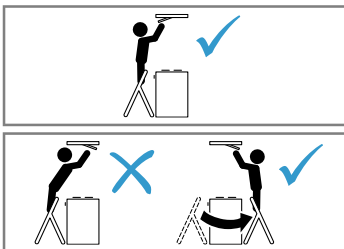
A készülék nehéz.

- ▶ A készüléket ne építse be közvetlenül gipszkarton lapba vagy hasonló könnyű építőanyagokba.
- ▶ A szakszerű beépítéshez használjon kellően stabil, a szerkezeti adottságoknak és a készülék súlyának megfelelő anyagot.

A készülék elektromos vagy mechanikus szerkezeti egységein történő mindennemű változtatás veszélyes, és hibás működéshez vezethet.

- ▶ Ne hajtson végre változtatásokat a készülék elektromos vagy mechanikus szerkezeti egységein.

Csúszásveszély a készüléken végzett munkák alatt



- ▶ Használjon csúszásgátlós létrát.
- ▶ Ne hajoljon a főzőlap fölé.
- ▶ Ne lépjen a főzőlapra vagy a munkafelületre.

A szűrőfedél rezeghet.

- ▶ Lassan nyissa ki a szűrőfedelelet.
- ▶ A szűrőfedelelet kinyitása után tartsa meg, hogy ne himbálózzon.
- ▶ Lassan zárja be a szűrőfedelelet.

Sérülésveszély a zsanérok nyitása és zárása során.

- ▶ Ne nyúljon a zsanérok mozgó részeihez.

⚠ FIGYELMEZTETÉS – Áramütés veszélye!

A készülékben lévő, éles peremű tárgyak megsérthetik a csatlakozókábelt.

- ▶ A csatlakozókábelt ne törje meg vagy csípje be.

A sérült készülék és a sérült hálózati csatlakozóvezeték veszélyes.

- ▶ Soha ne használjon megsérült készüléket.

- ▶ Miközben a készüléket leválasztja az elektromos hálózatról, soha ne a hálózati csatlakozóvezetékét húzza. Mindig a hálózati csatlakozóvezeték dugóját húzza.
- ▶ Ha a készülék vagy a hálózati csatlakozóvezeték megsérült, azonnal húzza ki a hálózati csatlakozóvezeték csatlakozódugóját, vagy kapcsolja le a biztosítékszekrényben lévő biztosítékot.

Forduljon a vevőszolgálathoz. → *Oldal 35*
A szakszerűtlen javítás veszélyes.

- ▶ A készüléket csak szakképzett személyek javíthatják.
- ▶ A készülék javításához csak eredeti pótalkatrészeket szabad használni.
- ▶ Ha a készülék hálózati csatlakozóvezetékére megsérül, szakképzett személlyel kell kicseréltetni.

A szakszerűtlen beszerelés veszélyes.

- ▶ A készüléket csak az adattáblán megadottak szerint csatlakoztassa és üzemeltesse.
- ▶ A készüléket csak szabályszerűen felszerelt, földelt csatlakozóaljzaton át csatlakoztassa a váltakozó áramú hálózatra.
- ▶ A házi villamos hálózat védővezető-rendszere legyen szabályszerűen beszerelve.
- ▶ A készülék ellátásához soha ne használjon külső kapcsolóberendezést, pl. időkapcsolós órát vagy távvezérlést.
- ▶ Ha a készüléket beépítették, a hálózati csatlakozóvezeték dugójának szabadon hozzáférhetőnek kell lennie. Ha a szabad hozzáférés nem lehetséges, akkor a fix csatlakoztatás során a III. túlfeszültségi osztály követelményeinek megfelelő, minden pólusra vonatkozó leválasztó berendezést kell beszerelni a kialakítási előírásoknak megfelelően.
- ▶ A készülék felállításakor ügyelni kell arra, hogy a hálózati csatlakozóvezeték ne szoruljon be, ne sérüljön meg.

16.5 Általános útmutató

Vegye figyelembe ezeket az általános tudnivalókat a szerelés során.

- Szereléshez figyelembe kell venni a legújabb érvényes építési előírásokat és a helyi áram- és gázszolgáltatók előírásait.
- Az elhasznált levegő elvezetése során figyelembe kell venni a vonatkozó hatósági és törvényi előírásokat, pl. a helyi építészeti rendeleteket.
- Válasszon könnyen hozzáférhető felszerelési helyet, hogy javítási munkálatok esetén hozzáférjen a készülékhez.

- A készülék felületei érzékenyek. Összeszerelésnél kerülje a sérüléseket.

16.6 Tartsa be az elektromos bekötéssel kapcsolatos útmutatásokat

A készülék biztonságos elektromos csatlakoztatása érdekében tartsa be ezeket az előírásokat.

⚠ FIGYELMEZTETÉS – Áramütés veszélye!

A készülék legyen bármikor leválasztható a hálózatról. A készüléket csak előírászerűen felszerelt védőérintkezős dugaszolóaljzathoz szabad csatlakoztatni.

- ▶ A hálózati csatlakozó és a hálózati csatlakozóvezeték legyen a készülék beszerelése után is szabadon hozzáférhető.
- ▶ Ha ez nem lehetséges, akkor a fix csatlakoztatás során egy, a III. túlfeszültségi osztály követelményeinek megfelelő, minden pólusra vonatkozó leválasztó berendezést kell beszerelni a kialakítási előírásoknak megfelelően.
- ▶ Csak villamossági szakember kivitelezheti a fix csatlakoztatást. Javasoljuk hibaáram-védőkapcsoló (FI-relé) beszerelését a készülékellátás áramkörébe.

A készülékben lévő, éles peremű tárgyak megsérthetik a csatlakozókábelt.

- ▶ A csatlakozókábelt ne törje meg vagy csípje be.
- A csatlakozási adatokat a típustáblán találja.
→ Oldal 35
- A csatlakozóvezeték kb. 1,30 m hosszú.
- Ez a készülék megfelel az EK zavarmentesítési rendelkezéseinek.
- A készülék az 1. érintésvédelmi osztálynak felel meg, ezért a készüléket csak védővezető-csatlakozással használja.
- A felszerelés ideje alatt ne csatlakoztassa a készüléket az áramhoz.
- Ellenőrizze, hogy a beszerelés biztosítja-e az érintésvédelemet.
- A csatlakozódugó nélküli készüléket csak hivatalos engedéllyel rendelkező szakember csatlakoztathatja. Vele kapcsolatban a regionális áramszolgáltató rendelkezései az irányadók.

16.7 Útmutató a beépítési helyzethez

- A jelen készüléket a konyha mennyezetére vagy egy stabil álmennyezetre kell felszerelni.
- A további tartozékok beszereléséhez vegye figyelembe az azokhoz mellékelt összeszerelési útmutatót.
- Minél nagyobb a távolság a főzőhelytől, annál nehezebben fogja fel a készülék a főzéskor keletkező párárt. Az optimális teljesítményhez legfeljebb 1500 mm-es távolság ajánlott.
- A páraelszívó szélessége feleljen meg legalább a főzőlap szélességének.
- A főzéskor keletkező pára optimális felfogása érdekében a készüléket középpontosan szerelje a főzőlap fölé.

16.8 Szerelés

Mennyezet ellenőrzése

1. Ellenőrizze, hogy a mennyezet vízszintes és elegendő teherbírású-e.

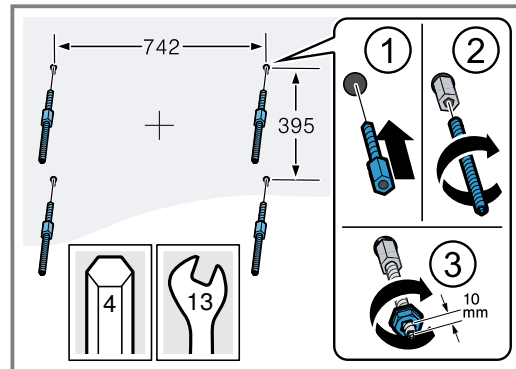
A készülék maximális súlya kb. 40 kg.

A készüléket ne építse be az álmennyezet gipszkarton lapjaiba vagy hasonló könnyűépítésű anyagokba.

2. A furatokat a csavar hosszának megfelelően alakítsa ki.
3. A beépítéshez használjon kellően stabil, a szerkezeti adottságoknak és a készülék súlyának megfelelő rögzítőanyagot.
4. Ellenőrizze a kivágási területet a további berendezések meglévő kábelezésének szempontjából.

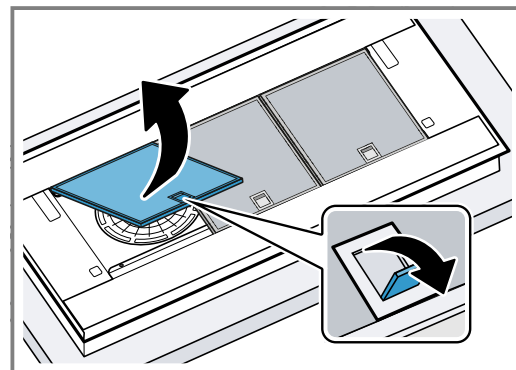
Mennyezet előkészítése

1. Fedje le a főzőfelületet, hogy megvédje a sérülésektől.
2. Határozza meg a készülék pozícióját. A középpontot a főzőlap elhelyezkedése alapján adja meg.
3. Győződjön meg arról, hogy a furatok környékén nincs villany-, gáz- vagy vízvezeték.
4. Fúrjon négy, egyenként 6 mm átmérőjű lyukat a rögzítéshez.
5. A furatokat a csavar hosszának megfelelően alakítsa ki.
6. A rögzítőcsavarokat hajtsa be a mennyezetbe.
7. Csavarozza be a menetes rudakat.
8. Az anyákat kb. 10 mm-re csavarja rá a menetes rudakra.



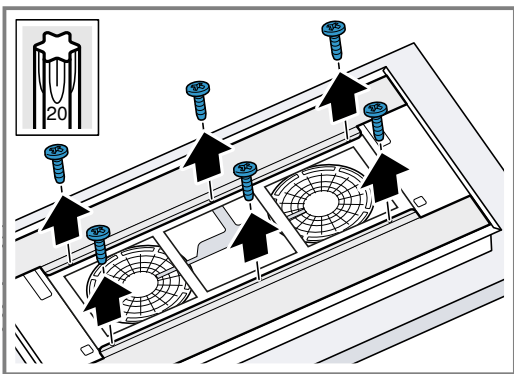
A készülék előkészítése

1. Vegye ki a zsírszűrőket.

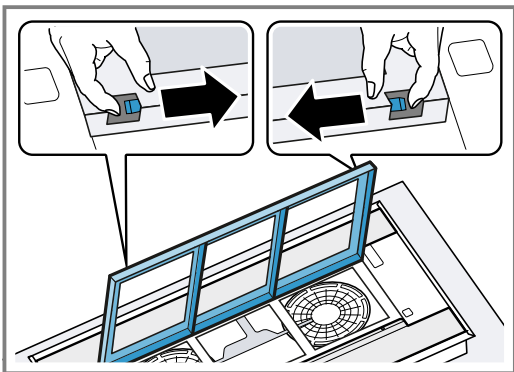


A sérülések elkerülése érdekében ne hajlítsa meg a zsírszűrőt.

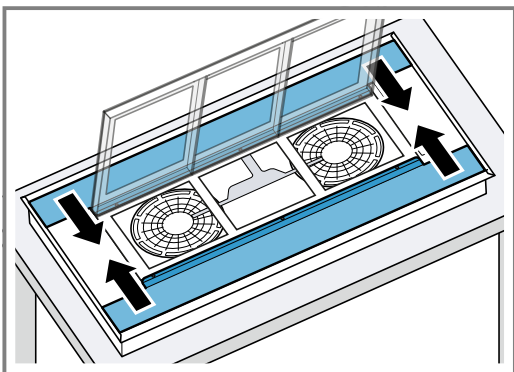
2. Lazítsa meg az oldalsó burkolatok csavarjait.



3. Nyissa ki a szagszűrő kazettáját.



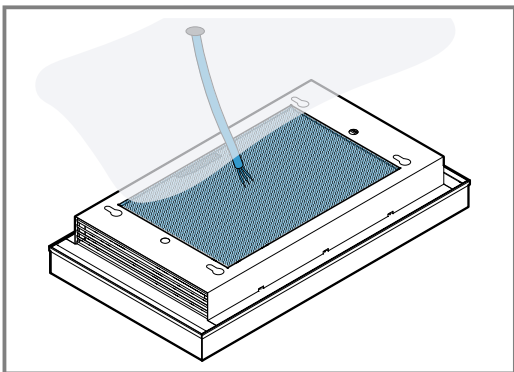
4. Tolja befelé és távolítsa el az oldalsó burkolatokat.



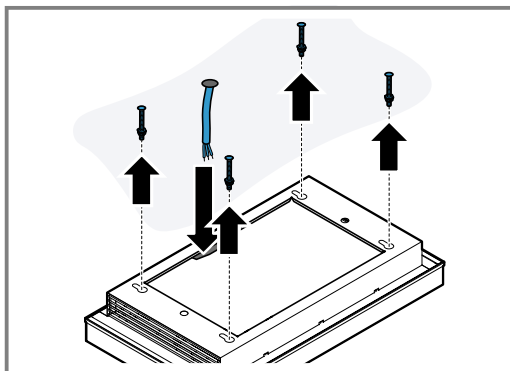
5. Csukja be a szagszűrő kazettáját.

A készülék felfüggesztése

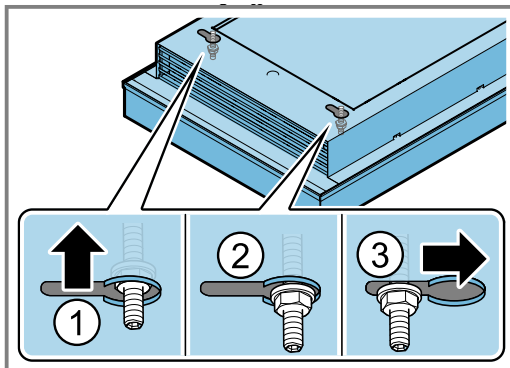
1. A sarkainál fogva emelje meg és fordítsa meg a készüléket.
2. Az épületoldali kábelt helyezze a készülék megjelölt részéhez.



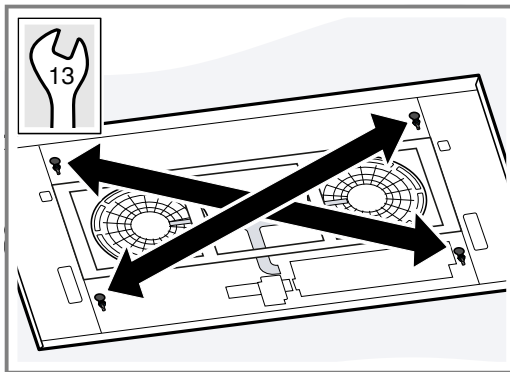
3. Az épületoldali kábelt vezesse keresztül a nyíláson, és a készüléket akassza be a földében lévő rögzítőcsavarokba.



4. A készüléket tolja be ütközésig a négy, kulcslyuk alakú nyílásba a vezetőhüvelyekkel.
5. A készüléket tolja el és engedje le úgy, hogy az anyák a vezetőhüvelyek széleire feküdjenek.



6. Az egymáshoz képest átellenesen lévő anyákat óvatosan húzza meg, amíg a készülék a mennyezettel egy síkba nem kerül.



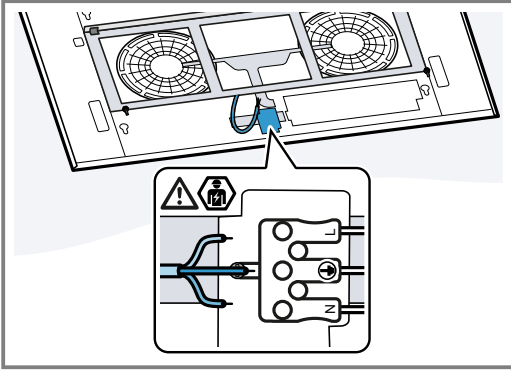
A készülék elferdülésének elkerülése érdekében fokozatosan húzza meg az anyákat.

A készülék csatlakoztatása

Követelmény: Ellenőrizze, hogy a beszerelés biztosítja-e az érintésvédelemet.

1. Az épületoldali kábelt vezesse keresztül a készülék nyílásán.
Tartsa be a kábelre vonatkozó hajlítási sugarat a készülékhez való csatlakoztatás során.
Meg kell tartani a kábel kettős szigetelését. Ezért a kábelt a kábelcsatlakozó előtt csak a legszükségesebb hosszban blankolja.

2. Az épületoldali kábelt dugja be a rögzítőkapocsba.



Burkolat felszerelése

⚠ FIGYELMEZTETÉS – Sérülésveszély!

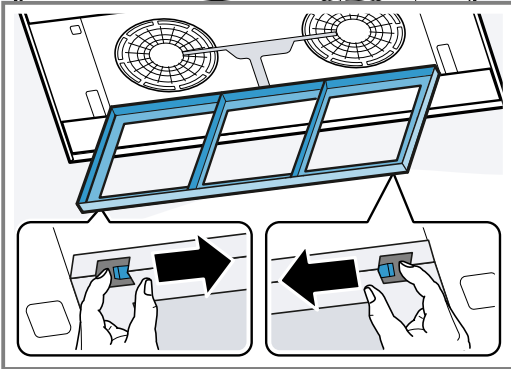
A készülék belső részeinek pereme éles lehet.

- ▶ Viseljen védőkesztyűt.

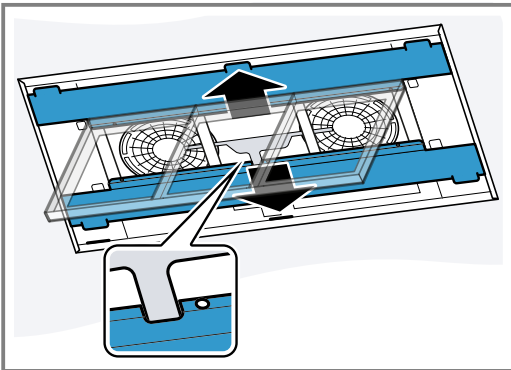
Sérülésveszély a zsanérok nyitása és zárása során.

- ▶ Ne nyúljon a zsanérok mozgó részeihez.

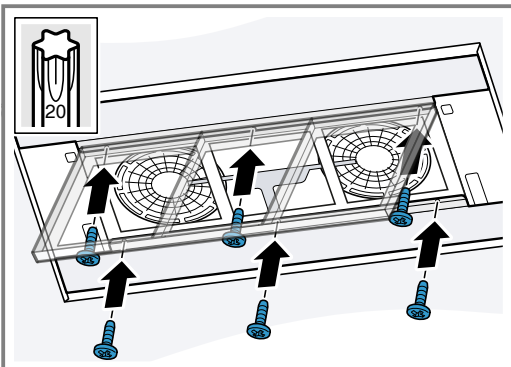
1. Nyissa ki a szagszűrő kazettáját.



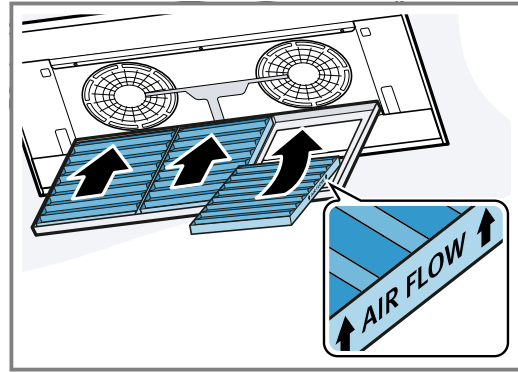
2. Helyezze fel az oldalsó burkolatokat.



3. Az oldalsó burkolatokat tolja a készülék kerete felé, majd csavarozza be.



4. Vegye ki az új szagszűrőket a csomagolásból.
5. A szagszűrőket helyezze be a szagszűrő kazettába.



Megfelelő irányba állítva helyezze be a szagszűrőt.

6. Csukja be a szagszűrő kazettáját.
7. Helyezze be a zsírszűrőket.
Ne hajlítsa meg a zsírszűrőket, hogy elkerülje a sérüléseket.

A szűrőfedél felszerelése

⚠ FIGYELMEZTETÉS – Sérülésveszély!

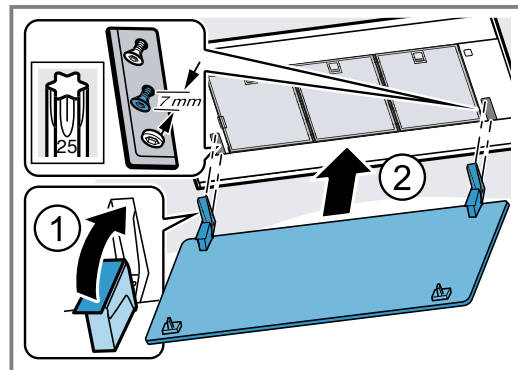
A készülék belső részeinek pereme éles lehet.

- ▶ Viseljen védőkesztyűt.

Sérülésveszély a zsanérok nyitása és zárása során.

- ▶ Ne nyúljon a zsanérok mozgó részeihez.

1. Nyissa fel a szűrőfedél zsanérjait.



2. A megfelelő csavarokra akassza fel a szűrőfedelet, és a kulcslyuk alakú nyílás szerint tolja hátra/előre a keskeny részre.



3. Húzza meg a zsanérok rögzítőcsavarjait.
4. Hajtsa fel a szűrő fedelét, és pattintsa be.
5. Csatlakoztassa az áramellátást.

A készülék szétszerelése

⚠ FIGYELMEZTETÉS – Sérülésveszély!

A készülék belső részeinek pereme éles lehet.

- ▶ Viseljen védőkesztyűt.

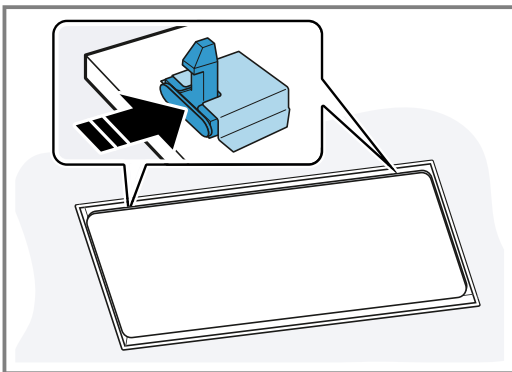
Sérülésveszély a zsanérok nyitása és zárása során.

- ▶ Ne nyúljon a zsanérok mozgó részeihez.

A készülék nehéz.

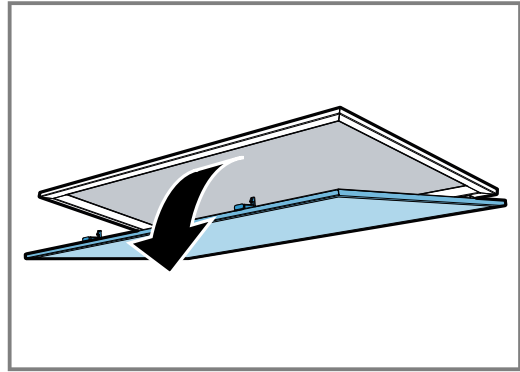
- ▶ A készülék mozgatásához két személyre van szükség.
- ▶ Csak alkalmas segédeszközt használjon.

1. Válassza le a készüléket a hálózatról.
2. Nyissa ki a szűrőfedél zárószervezetét.

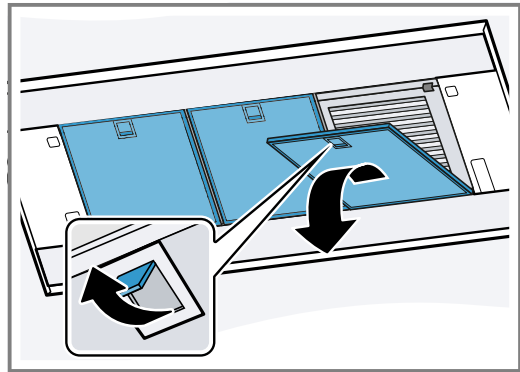


Két kézzel fogja meg a szűrőfedelet, hogy az hirtelen ne csapódjon le.

3. Kinyitáshoz hajtsa le a szűrő fedelét.

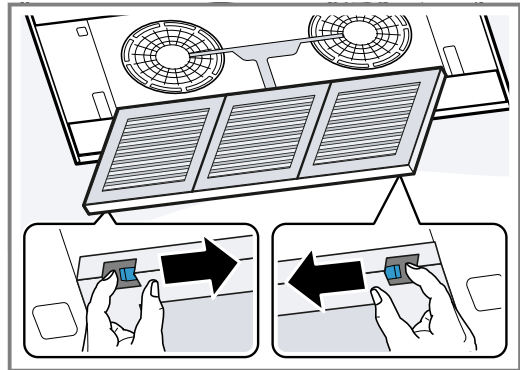


4. Hajtsa le a szűrőfedelet.
Húzás nélkül nyissa ki teljesen a szűrőfedelet.
5. A zsanérok csavarjait kb. 7 mm-re csavarja ki. Ne lazítsa meg teljesen a csavarokat.
6. Akassza ki és vegye le a szűrőfedelet.
7. Vegye ki a zsírszűrőket.

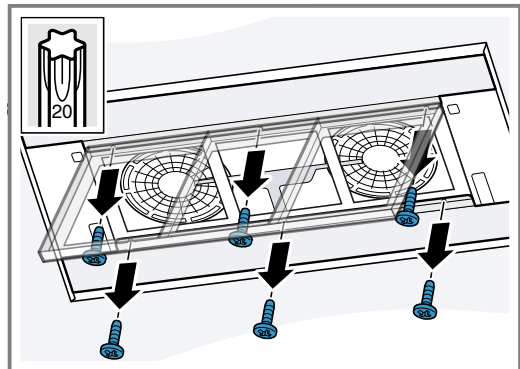


Ne hajlítsa meg a zsírszűrőket, hogy elkerülje a sérüléseket.

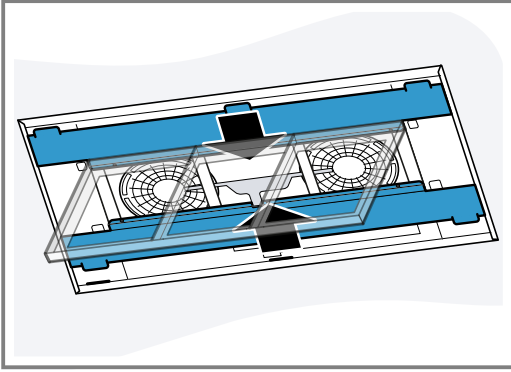
8. Nyissa ki a szagszűrő kazettáját.



9. Vegye ki a szagszűrőt.
10. Lazítsa meg az oldalsó burkolatok csavarjait.

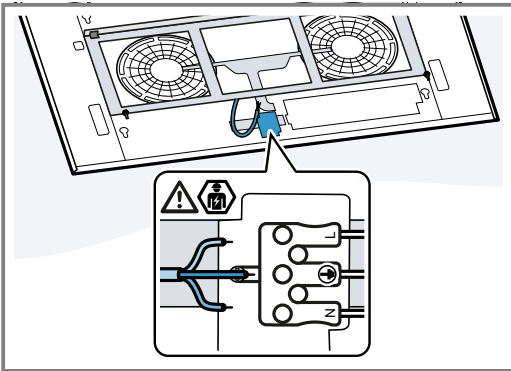


11. Vegye le az oldalsó burkolatokat.

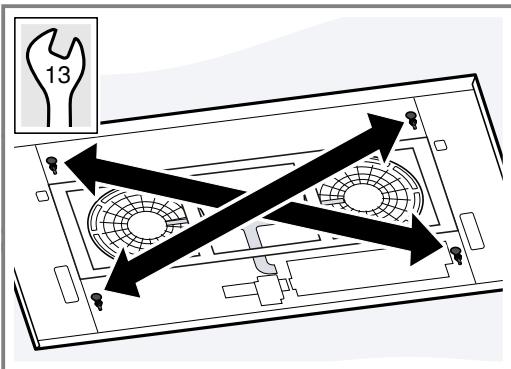


12. Csukja be a szagszűrő kazettáját.

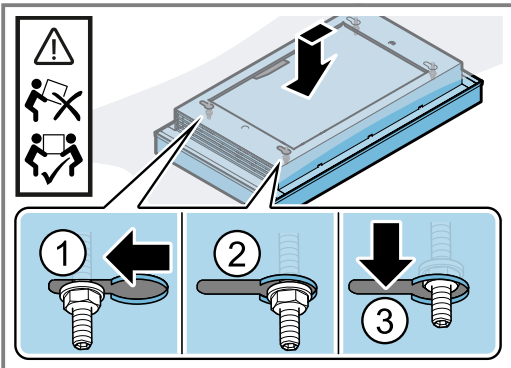
13. Az épületoldali kábelen lévő rögzítőkapcsot lazítsa meg.



14. Az átlósan szemben lévő csavarokat óvatosan lazítsa meg.



15. A készüléket emelje ki a kulcslyuk alakú nyílásból.



16. Vegye le lassan a készüléket.



Thank you for buying a Bosch Home Appliance!

Register your new device on MyBosch now and profit directly from:

- **Expert tips & tricks for your appliance**
- **Warranty extension options**
- **Discounts for accessories & spare-parts**
- **Digital manual and all appliance data at hand**
- **Easy access to Bosch Home Appliances Service**

Free and easy registration – also on mobile phones:

www.bosch-home.com/welcome



Looking for help? You'll find it here.

Expert advice for your Bosch home appliances, help with problems or a repair from Bosch experts.

Find out everything about the many ways Bosch can support you:

www.bosch-home.com/service

Contact data of all countries are listed in the attached service directory.

BSH Hausgeräte GmbH

Carl-Wery-Straße 34

81739 München, GERMANY

www.bosch-home.com

A Bosch Company



9001521565 (031024)

ro, hu