



BOSCH

Register your
new device on
MyBosch now and
get free benefits:
[bosch-home.com/
welcome](https://www.bosch-home.com/welcome)



Pralka

WAU24S6GPL

[pl] Instrukcja obsługi i montażu

Spis treści

Bezpieczeństwo	4	Przed pierwszym użyciem	33
Wskazówki ogólne	4	Uruchamianie cyklu prania bez tekstyliów	33
Użytkowanie zgodne z przeznaczeniem	4	Pranie.....	34
Ograniczenie grupy użytkowników	5	Przygotowanie prania	34
Bezpieczna instalacja.....	5	Sortowanie prania	35
Bezpieczne użytkowanie	8	Stopnie zabrudzenia.....	35
Bezpieczne czyszczenie i konserwacja	10	Symbole dotyczące pielęgnacji tkanin na metkach.....	36
Zapobieganie szkodom materialnym	12	Środki piorące i pielęgnacyjne.....	36
Ochrona środowiska i oszczędność	13	Zalecenia dotyczące środków piorących	36
Usuwanie opakowania	13	Dozowanie środka piorącego	37
Oszczędzanie energii i zasobów naturalnych.....	13	Podstawowy sposób obsługi	38
Tryb oszczędzania energii.....	14	Włączanie urządzenia.....	38
Ustawianie i podłączanie	14	Ustawianie programu	38
Rozpakowywanie urządzenia	14	Dopasowywanie ustawień programu	39
Zakres dostawy	15	Wkładanie prania	39
Wymagania dotyczące miejsca ustawienia.....	15	Wsypanywanie/wlewanie środka piorącego i pielęgnacyjnego.....	39
Demontaż zabezpieczeń transportowych	16	Włączanie programu	40
Podłączanie urządzenia	18	Dopasowanie czasu Gotowe za przed uruchomieniem programu....	40
Wypoziomowanie urządzenia.....	19	Namaczanie prania	40
Poznananie urządzenia	20	Dokładanie prania	40
Urządzenie.....	20	Przerwanie programu	40
Szuffadka na środki piorące.....	21	Kontynuowanie programu w przypadku ustawienia Wirowanie stop.....	41
Elementy obsługi.....	21	Wyjąć pranie.....	41
Wyświetlacz.....	22	Wyłączanie urządzenia.....	41
Przyciski	25	Zabezpieczenie przed dziećmi	41
Programy	27	Aktywacja zabezpieczenia przed dziećmi	41
Akcesoria.....	33	Dezaktywacja zabezpieczenia przed dziećmi	42

Inteligentny system dozowania....	42
Napełnienie pojemnika dozującego	42
Podstawowa ilość dozowanych środków	43
Ustawienia podstawowe	44
Przegląd ustawień podstawowych	44
Zmiana ustawień podstawowych ...	45
Czyszczenie i pielęgnacja.....	45
Porady dotyczące pielęgnacji urządzenia	45
Czyszczenie bębna	45
Czyszczenie szufladki na środki piorące	45
Odkamienianie	47
Czyszczenie pompy wody	47
Czyszczenie węża odprowadzającego wodę przy syfonie	50
Wyczyścić filtry w dopływie wody.....	50
Usuwanie usterek.....	53
Kod błędu / informacja o błędzie / sygnał.....	53
Zakłócenia działania.....	55
Odgłosy	59
Problem z rezultatem	59
Nieszczelność.....	61
Zapachy.....	62
Odblokowanie awaryjne	63
Transport, przechowywanie i utylizacja.....	63
Demontaż urządzenia.....	63
Montaż zabezpieczeń transportowych	63
Ponowne uruchomienie urządzenia.....	64
Utylizacja zużytego urządzenia.....	64
Serwis	65
Numer produktu (E-Nr) i numer fabryczny (FD)	66

Parametry zużycia.....	67
Dane techniczne.....	67



Bezpieczeństwo

Warunkiem bezpiecznego użytkowania urządzenia jest przestrzeganie informacji z zakresu bezpieczeństwa.

Wskazówki ogólne

W tym miejscu znajdują się ogólne informacje dotyczące tej instrukcji.



- Należy dokładnie przeczytać niniejszą instrukcję. Jest to konieczny warunek bezpiecznego i wydajnego użytkowania urządzenia.
- Ta instrukcja jest przeznaczona dla montera i użytkownika urządzenia.
- Stosować się do zasad bezpieczeństwa i ostrzeżeń.
- Instrukcję należy zachować i starannie przechowywać jako źródło informacji, a także z myślą o innych użytkownikach.
- Po rozpakowaniu należy sprawdzić stan urządzenia. Jeżeli w trakcie transportu urządzenie zostało uszkodzone, nie wolno go podłączać.

Użytkowanie zgodne z przeznaczeniem

Przestrzeganie wskazówek dotyczących użytkowania zgodnego z przeznaczeniem jest warunkiem bezpiecznego i prawidłowego korzystania z urządzenia.

Urządzenia należy używać wyłącznie:

- w sposób zgodny z niniejszą instrukcją ustawiania i użytkowania.
- do prania tekstyliów przystosowanych do prania w pralkach automatycznych oraz wełny przystosowanej do prania ręcznego zgodnie z informacjami podanymi na etykiecie produktu.
- przy użyciu wody wodociągowej i standardowych dostępnych w handlu środków piorących i pielęgnacyjnych.
- w prywatnym gospodarstwie domowym i zamkniętych pomieszczeniach domowych.
- na wysokości do maksymalnie 4000 m nad poziomem morza.

Ograniczenie grupy użytkowników

Należy wykluczyć ryzyka dla dzieci i osób szczególnie zagrożonych.

To urządzenie może być obsługiwane przez dzieci powyżej lat 8 oraz przez osoby o ograniczonych zdolnościach fizycznych, sensorycznych lub umysłowych albo osoby nieposiadające wymaganego doświadczenia i/lub wiedzy tylko pod warunkiem, że znajdują się one pod nadzorem lub zostały dokładnie poinformowane o sposobie bezpiecznej obsługi urządzenia oraz zrozumiały wynikające stąd zagrożenia.

Dzieciom nie wolno bawić się urządzeniem.


Dzieciom nie wolno wykonywać bez nadzoru żadnych przewidzianych dla użytkownika czynności z zakresu czyszczenia i konserwacji urządzenia.

Uniemożliwić dostęp do urządzenia dzieciom do lat 3 i zwierzętom domowym.

Bezpieczna instalacja

Podczas instalacji urządzenia przestrzegać zasad bezpieczeństwa.

⚠ OSTRZEŻENIE – Niebezpieczeństwo porażenia prądem!

- Nieprawidłowo przeprowadzony montaż stanowi poważne zagrożenie.
 - ▶ Urządzenie należy podłączyć i użytkować zgodnie z informacjami podanymi na tabliczce znamionowej.
 - ▶ Urządzenie musi być podłączone do sieci elektrycznej prądu przemiennego przez prawidłowo zainstalowane gniazdo z elementem uziemiającym.
 - ▶ Układ przewodów ochronnych domowej instalacji elektrycznej musi być wykonany zgodnie z przepisami. Instalacja musi mieć wystarczająco duży przekrój kabla.
 - ▶ W przypadku stosowania wyłącznika różnicowoprądowego należy stosować tylko jeden typ z oznaczeniem .
 - ▶ Nigdy nie zasilać urządzenia poprzez zewnętrzne urządzenie przełączające, np. wyłącznik czasowy lub pilot zdalnego sterowania.

- ▶ Jeśli urządzenie jest zainstalowane, wtyczka przewodu zasilającego musi być łatwo dostępna, a jeśli łatwy dostęp nie jest możliwy, w obrębie stałej instalacji elektrycznej należy zainstalować odłącznik zgodny z przepisami instalacyjnymi, odłączający wszystkie bieguny urządzenia od sieci elektrycznej.
- ▶ Przy ustawianiu urządzenia należy uważać, by nie doszło do zaciśnięcia lub uszkodzenia przewodu sieciowego.
- Uszkodzona izolacja lub uszkodzony przewód sieciowy stanowi poważne zagrożenie.
 - ▶ Nigdy nie dopuszczać do kontaktu przewodu przyłączeniowego z gorącymi częściami urządzenia lub źródłami ciepła.
 - ▶ Nigdy nie dopuszczać do kontaktu przewodu przyłączeniowego z przedmiotami zakończonymi ostrym czubkiem i ostrymi krawędziami.
 - ▶ Nigdy nie załamywać, nie zgniatać ani nie modyfikować przewodu przyłączeniowego.

⚠ OSTRZEŻENIE – Niebezpieczeństwo pożaru!

Używanie przedłużonego przewodu sieciowego i niezaaprobowanych adapterów stanowi poważne zagrożenie.

- ▶ Nie używać przedłużaczy ani rozgałęźników wielogniazdowych.
- ▶ Jeżeli przewód sieciowy jest za krótki, należy się skontaktować z serwisem.
- ▶ Należy używać tylko zaaprobowanych przez producenta adapterów.

⚠ OSTRZEŻENIE – Niebezpieczeństwo zranienia!

- Duży ciężar urządzenia może spowodować zranienie.
 - ▶ Nie podnosić urządzenia w pojedynkę.
- Jeśli pralka i suszarka zostaną ustawione jedna na drugiej niezgodnie z instrukcją, urządzenie ustawione na górze może spaść.
 - ▶ Do mocowania suszarki na pralce używać wyłącznie zestawu łączeniowego producenta suszarki. Inna metoda ustawienia jest niedozwolona.

- ▶ Nie stawiać jednego urządzenia na drugim, jeśli producent suszarki nie oferuje odpowiedniego zestawu połączeniowego.
- ▶ Nie stawiać urządzeń różnych producentów i o różnej głębokości i szerokości jedno na drugim.
- ▶ Nie stawiać pralki i suszarki ustawionych jedna na drugiej na podwyższeniu, gdyż urządzenia mogą się przewrócić.

OSTRZEŻENIE – Niebezpieczeństwo uduszenia!

Dzieci mogą sobie naciągnąć materiały opakowania na głowę lub zawinąć się w nie i udusić się.

- ▶ Materiały z opakowania należy trzymać poza zasięgiem dzieci.
- ▶ Nie pozwalać dzieciom na zabawę opakowaniem, a szczególnie folią.

OSTROŻNIE – Niebezpieczeństwo zranienia!

- Urządzenie może wibrować lub przemieszczać się podczas pracy.
 - ▶ Ustawić urządzenie na czystym, równym i twardym podłożu.
 - ▶ Wypoziomować urządzenie za pomocą nóżek i poziomnicy.
- Nieprawidłowy montaż węży i przewodów przyłączeniowych grozi potknięciem.
 - ▶ Węże i przewody przyłączeniowe ułożyć w taki sposób, aby nie występowało żadne niebezpieczeństwo potknięcia się.
- Jeśli urządzenie jest przesuwane za wystające elementy, jak np. drzwi, części mogą się oderwać.
 - ▶ Nie przesuwac urządzenia za wystające elementy.

OSTROŻNIE – Niebezpieczeństwo skaleczenia!

Ostre krawędzie urządzenia mogą być przyczyną skaleczeń w przypadku dotknięcia.

- ▶ Nie dotykać ostrych krawędzi urządzenia.
- ▶ Podczas instalacji i transportu urządzenia używać rękawic ochronnych.

Bezpieczne użytkowanie

Podczas używania urządzenia należy przestrzegać zasad bezpieczeństwa.

OSTRZEŻENIE – Niebezpieczeństwo porażenia prądem!

- Uszkodzone urządzenie lub uszkodzony przewód przyłączeniowy stanowią zagrożenie.
 - ▶ Nigdy nie włączać uszkodzonego urządzenia.
 - ▶ Nigdy nie ciągnąć za przewód przyłączeniowy, aby odłączyć urządzenie od sieci. Zawsze ciągnąć za wtyczkę przewodu przyłączeniowego.
 - ▶ W przypadku uszkodzenia urządzenia lub przewodu przyłączeniowego należy natychmiast wyciągnąć wtyczkę przewodu przyłączeniowego lub wyłączyć bezpiecznik w skrzynce bezpiecznikowej i zamknąć zawór wody.
 - ▶ "Wezwać serwis." → *Strona 65*
 - ▶ Naprawy urządzenia mogą być wykonywane wyłącznie przez wykwalifikowany personel.
- Wnikająca wilgoć może prowadzić do porażenia prądem.
 - ▶ Używać urządzenia wyłącznie w zamkniętych pomieszczeniach.
 - ▶ Nigdy nie narażać urządzenia na działanie wysokiej temperatury i wilgoci.
 - ▶ Nie używać do czyszczenia urządzenia myjek parowych ani ciśnieniowych, węży i spryskiwaczy.

OSTRZEŻENIE – Zagrożenie uszkodzeniem zdrowia!

Dzieci mogą się zamknąć w urządzeniu i narazić się na śmiertelne niebezpieczeństwo.

- ▶ Nie ustawiać urządzenia za drzwiami, które mogą uniemożliwiać lub utrudniać otwieranie drzwiczek urządzenia.
- ▶ Odłączyć wtyczkę przewodu sieciowego zużytego urządzenia od gniazda sieciowego, a następnie przeciąć przewód sieciowy i zniszczyć zamek drzwi urządzenia, uniemożliwiając ich zamknięcie.

⚠ OSTRZEŻENIE – Niebezpieczeństwo uduszenia!

Dzieci mogą połknąć drobne części lub zadławić się nimi, co może doprowadzić do uduszenia.

- ▶ Drobne części należy trzymać poza zasięgiem dzieci.
- ▶ Nie należy pozwalać dzieciom na zabawę drobnymi częściami.

⚠ OSTRZEŻENIE – Niebezpieczeństwo zatrucia!

Środki piorące i pielęgnacyjne mogą spowodować zatrucie w przypadku połknięcia.

- ▶ W razie przypadkowego połknięcia środka należy zasięgnąć porady lekarskiej.
- ▶ Środki piorące i pielęgnujące przechowywać w miejscu niedostępnym dla dzieci.

⚠ OSTRZEŻENIE – Niebezpieczeństwo wybuchu!

Jeśli pranie zostało wcześniej poddane działaniu środków czyszczących na bazie rozpuszczalników, może to spowodować wybuch w urządzeniu.

- ▶ Przed praniem dokładnie wyplukać rzeczy poddane wstępnemu czyszczeniu.

⚠ OSTROŻNIE – Niebezpieczeństwo zranienia!

- Wchodzenie lub wspinanie się na urządzenie może spowodować pęknięcie pokrywy.
 - ▶ Nie wchodzić, ani nie wspinać się na urządzenie.
- Urządzenie może się przewrócić w przypadku siadania na otwartych drzwiach lub opierania się o nie.
 - ▶ Nie siadać na drzwiach urządzenia, ani nie opierać się o nie.
 - ▶ Nie stawiać żadnych przedmiotów na drzwiach urządzenia.
- Przy wkładaniu rąk do obracającego się bębna może dojść do zranienia.
 - ▶ Przed włożeniem rąk poczekać, aż bęben całkowicie się zatrzyma.

⚠ OSTROŻNIE – Niebezpieczeństwo oparzenia!

W przypadku programów prania z wysokimi temperaturami okienko drzwi urządzenia mocno się nagrzewa.

- ▶ Nie dotykać gorących drzwi urządzenia.
- ▶ Nie pozwalać dzieciom zbliżać się do gorących drzwi urządzenia.

⚠ OSTROŻNIE – Niebezpieczeństwo oparzenia!

Roztwór środka piorącego jest gorący podczas prania w wysokich temperaturach.

- ▶ Nie dotykać gorącego roztworu środka piorącego.

⚠ OSTROŻNIE – Zagrożenie oparzeniem chemicznym!

Przy otwieraniu szufladki na środki piorące znajdujące się w urządzeniu środki piorące i pielęgnacyjne mogą pryskać. W przypadku kontaktu z oczami lub skórą może dojść do podrażnień.

- ▶ W przypadku kontaktu ze środkami piorącymi lub pielęgnacyjnymi dokładnie przepłukać oczy lub skórę czystą wodą.
- ▶ W razie przypadkowego połknięcia środka należy zasięgnąć porady lekarskiej.
- ▶ Środki piorące i pielęgnujące przechowywać w miejscu niedostępnym dla dzieci.

Bezpieczne czyszczenie i konserwacja

Podczas czyszczenia i konserwacji urządzenia przestrzegać wskázówek bezpieczeństwa.

⚠ OSTRZEŻENIE – Niebezpieczeństwo porażenia prądem!

- Nieprawidłowo przeprowadzane naprawy stanowią poważne zagrożenie.
 - ▶ Naprawy urządzenia mogą być wykonywane wyłącznie przez wykwalifikowany personel.
 - ▶ Do naprawy urządzenia należy używać wyłącznie oryginalnych części zamiennych.

- ▶ W przypadku uszkodzenia przewodu sieciowego tego urządzenia należy zlecić jego wymianę wymieniony przez producenta, jego serwis lub przez odpowiednio wykwalifikowaną osobę, co jest koniecznym warunkiem wykluczenia zagrożeń.
- Wnikająca wilgoć może prowadzić do porażenia prądem.
 - ▶ Nie używać do czyszczenia urządzenia myjek parowych ani ciśnieniowych, węży i spryskiwaczy.

**OSTRZEŻENIE – Niebezpieczeństwo zranienia!**

Stosowanie nieoryginalnych części zamiennych i elementów wyposażenia dodatkowego jest niebezpieczne.

- ▶ Używać wyłącznie oryginalnych części zamiennych i elementów wyposażenia dodatkowego producenta.

**OSTRZEŻENIE – Niebezpieczeństwo zatrucia!**

Stosowanie środków czyszczących zawierających rozpuszczalniki może spowodować powstanie toksycznych oparów.

- ▶ Nie stosować środków czyszczących zawierających rozpuszczalniki.

Zapobieganie szkodom materialnym

Przestrzegać poniższych instrukcji, aby uniknąć szkód materialnych i uszkodzenia urządzenia.

UWAGA!

- Nieprawidłowe dozowanie płynów do płukania tkanin, środków piorących, środków pielęgnacyjnych i czyszczących może mieć negatywny wpływ na działanie urządzenia.
 - ▶ Przestrzegać zaleceń producenta dotyczących dozowania.
- Przekroczenie maksymalnej pojemności załadunkowej ma negatywny wpływ na działanie urządzenia.
 - ▶ Przestrzegać "maksymalnej pojemności załadunkowej"
→ *Strona 27* dla każdego programu i nie przekraczać jej.
- Podczas transportu urządzenie ma zamontowane zabezpieczenia transportowe. Nieusunięte zabezpieczenia transportowe mogą spowodować szkody materialne i uszkodzenie urządzenia.
 - ▶ Przed uruchomieniem należy całkowicie usunąć wszystkie zabezpieczenia transportowe i przechować je.
 - ▶ Przed każdym transportem należy całkowicie zamontować wszystkie zabezpieczenia transportowe, aby uniknąć szkód transportowych.
- Niewłaściwe podłączenie węża dopływowego może prowadzić do powstania szkód materialnych.
 - ▶ Mocno dokręcić złącza dopływu wody.
 - ▶ Wąż dopływowy podłączać do kranu w miarę możliwości bezpośrednio, bez użycia dodatkowych elementów łączących, takich jak adaptery, przedłużki, zawory itp.
- ▶ Średnica wewnętrzna kurka musi wynosić co najmniej 17 mm.
- ▶ Długość gwinta na złączu kranu powinna wynosić co najmniej 10 mm.
- Zbyt niskie lub zbyt wysokie ciśnienie wody może mieć negatywny wpływ na działanie urządzenia.
 - ▶ Upewnić się, że ciśnienie wody w instalacji wodociągowej wynosi co najmniej 100 kPa (1 bar) i maksymalnie 1000 kPa (10 bar).
 - ▶ Jeśli ciśnienie wody przekracza podaną wartość maksymalną, należy zainstalować zawór redukcyjny między przyłączem wody pitnej a zestawem węży urządzenia.
 - ▶ Nie podłączać urządzenia do baterii mieszającej bezciśnieniowego podgrzewacza wody.
- Zmodyfikowane lub uszkodzone węży wodne mogą spowodować uszkodzenia materialne i uszkodzenia urządzenia.
 - ▶ Nigdy nie załamywać, zgniatać, modyfikować ani przecinać przewodu sieciowego.
 - ▶ Używać tylko dostarczonych z urządzeniem węży wodnych lub oryginalnych węży zamiennych.
 - ▶ Nigdy nie używać ponownie używanych już wcześniej węży wodnych.
- Użytkowanie urządzenia przy użyciu zanieczyszczonej lub zbyt gorącej wody może prowadzić do powstania szkód materialnych.
 - ▶ Urządzenie zasilać tylko zimną wodą wodociągową.
- Nieodpowiednie środki czyszczące mogą uszkodzić powierzchnie urządzenia.
 - ▶ Nie należy stosować ostrych ani ciernych środków czyszczących.

- ▶ Nie używać środków czyszczących o dużej zawartości alkoholu.
- ▶ Nie używać poduszeczek ciernych ani szorstkich gąbek.
- ▶ Urządzenie należy czyścić wyłącznie wodą i miękką, wilgotną ściereczką.
- ▶ Natychmiast usuwać wszelkie pozostałości środków piorących i sprayów, które mają kontakt z urządzeniem.

Ochrona środowiska i oszczędność

Aby chronić środowisko, należy używać urządzenia oszczędnie i prawidłowo usuwać przystosowane do recyklingu materiały.

Usuwanie opakowania

Materiały opakowaniowe są przyjazne dla środowiska i nadają się do recyklingu.

- ▶ Poszczególne elementy utylizować zgodnie z rodzajem materiału. Informacje o aktualnych możliwościach utylizacji można uzyskać od sprzedawcy lub w urzędzie miasta lub gminy.

Oszczędzanie energii i zasobów naturalnych

Urządzenie użytkowane zgodnie z tymi wskazówkami zużywa mniej prądu i wody.

Stosować programy z niskimi temperaturami i dłuższym przebiegiem prania oraz wykorzystywać "maksymalną pojemność załadunkową"

→ *Strona 27.*

- + Zużycie energii i wody jest wówczas najbardziej efektywne.

Stosować oszczędne ustawienia programów.

- + Po dostosowaniu ustawień danego programu na wyświetlaczu pojawi się informacja o oczekiwanym zużyciu.

Środki piorące "dozować"

→ *Strona 37* w zależności od stopnia zabrudzenia prania.

- + W przypadku lekkich i normalnych zabrudzeń wystarczająca jest mniejsza ilość środka piorącego. W kwestii dozowania przestrzegać zaleceń producenta środka piorącego.

Zmniejszyć temperaturę prania przy lekko i normalnie zabrudzonym praniu.

- + Przy niższych temperaturach urządzenie zużywa mniej energii. W przypadku lekkiego i normalnego zabrudzenia wystarczają niższe temperatury od podanych na etykiecie pielęgnacyjnej.

pl Ustawianie i podłączenie

Ustawić maksymalną prędkość wirowania, jeśli pranie ma być następnie suszone w suszarce bębnowej.

- + Dzięki temu czas trwania programu suszenia ulega skróceniu i zmniejsza się zużycie energii. Przy wyższej prędkości wirowania wilgotność resztkowa w praniu spada, a natężenie odgłosów wirowania wzrasta.

Prać bez prania wstępnego.

- + Pranie z opcją prania wstępnego wydłuża czas trwania programu oraz zwiększa zużycie energii i wody.

Urządzenie jest wyposażone w system automatyki wagowej.

- + System automatyki wagowej dopasowuje optymalne zużycie wody oraz czas trwania programu w zależności od rodzaju tkaniny i wielkości załadunku.

Urządzenie jest wyposażone w czujnik stopnia zabrudzenia wody.

- + Czujnik stopnia zabrudzenia wody skontroluje zmętnienie wody płuczącej podczas płukania i odpowiednio dostosowuje czas trwania oraz liczbę cykli płukania.

Tryb oszczędzania energii

Jeżeli urządzenie nie będzie przez dłuższy czas obsługiwane, automatycznie przełączy się na tryb oszczędzania energii. Wszystkie wskaźniki gasną i miga **Dodaj pranie**.

Tryb oszczędzania energii zostaje zakończony przez ponowne uruchomienie urządzenia, np. otwarcie lub zamknięcie drzwi.

Ustawianie i podłączenie

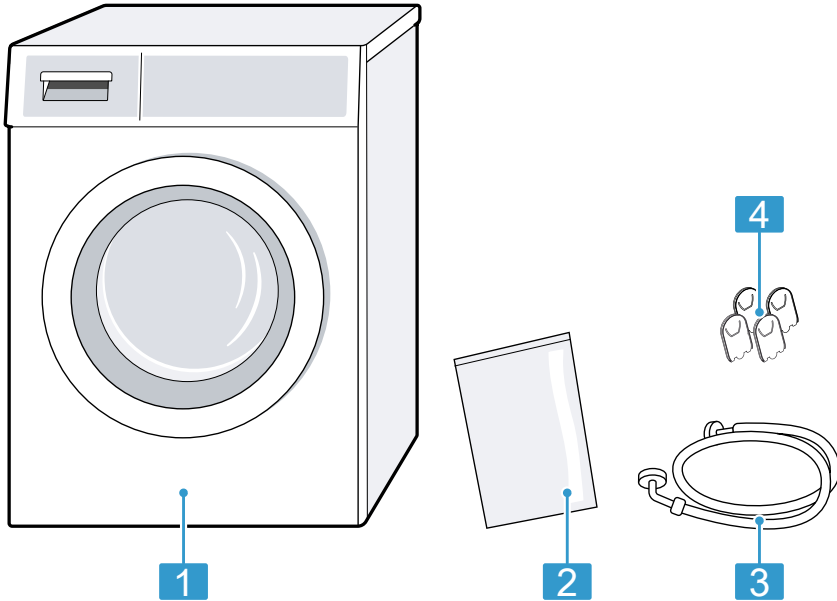
W tym miejscu można znaleźć informacje o optymalnym miejscu i sposobie ustawienia urządzenia. Można tu też znaleźć opis sposobu podłączenia urządzenia do sieci wodociągowej i elektrycznej.

Rozpakowywanie urządzenia

1. Zdjąć z urządzenia wszystkie elementy opakowania oraz pokrowce ochronne.
2. Sprawdzić urządzenie pod kątem widocznych uszkodzeń.
3. **UWAGA!** Pozostawione w bębnie przedmioty, które nie są związane z pracą urządzenia, mogą być przyczyną szkód materialnych oraz uszkodzeń urządzenia.
 - Przed uruchomieniem urządzenia należy usunąć z bębna te przedmioty i dołączone elementy wyposażenia dodatkowego.Otworzyć drzwi i wyjąć z bębna wyposażenie dodatkowe.

Zakres dostawy

Po rozpakowaniu należy sprawdzić wszystkie części pod kątem ewentualnych uszkodzeń podczas transportu.



- | | |
|---|-------------------------|
| 1 | Pralka |
| 2 | Dodatkowe dokumenty |
| 3 | Wąż doprowadzający wodę |
| 4 | Zaślepki |

Wymagania dotyczące miejsca ustawienia

Urządzenie może przemieszczać się podczas wirowania. Przestrzegać zaleceń dotyczących miejsca ustawienia.

Wskazówka Należy przestrzegać informacji z zakresu "bezpieczeństwa" → *Strona 4* i "zapobiegania szkodom materialnym" → *Strona 12*, aby bezpiecznie użytkować urządzenie.

⚠ OSTRZEŻENIE

Niebezpieczeństwo porażenia prądem!

Urządzenie zawiera elementy przewodzące napięcie elektryczne. Dotykanie elementów przewodzących napięcie elektryczne jest niebezpieczne.

- ▶ Nie użytkować urządzenia bez pokrywy.

⚠ OSTRZEŻENIE

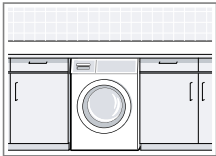
Niebezpieczeństwo zranienia!

Urządzenie ustawione na cokole może przechylić się podczas eksploatacji.

- ▶ Przed uruchomieniem należy bezwzględnie przymocować nóżki urządzenia za pomocą "nakładek mocujących" → *Strona 33* dołączonych przez producenta.

UWAGA!

- Jeśli urządzenie jest zainstalowane w miejscach narażonych na działanie mrozu lub na zewnątrz, zamrożone resztki wody mogą uszkodzić urządzenie, a zamrożone węże mogą rwać się lub pękać.
 - ▶ Nie ustawiać urządzenia w miejscach zagrożonych wystąpieniem ujemnej temperatury, ani w miejscach działania czynników atmosferycznych.
- Przed opuszczeniem fabryki urządzenie zostało poddane testowi działania i może zawierać pozostałości wody. Te pozostałości wody mogą wyciekać w przypadku przechylenia urządzenia o ponad 40°.
 - ▶ Zachować ostrożność przy przechylaniu urządzenia.

Miejsce ustawienia	Wymagania
<p>Na cokole</p> 	<p>Zamocować urządzenie za pomocą "nakładek mocujących" → <i>Strona 33</i>.</p>
<p>Na drewnianym stropie belkowym</p> 	<p>Ustawić urządzenie na wodoodpornej płycie drewnianej, która jest stabilnie przykręcona do podłogi. Grubość płyty drewnianej nie może być mniejsza niż 30 mm.</p>
<p>W ciągu kuchennym</p> 	<ul style="list-style-type: none"> ■ Wymagana jest wnęka o szerokości 60 cm. ■ Urządzenie można ustawić wyłącznie pod ciągłym blatem roboczym, który jest stabilnie połączony z sąsiadującymi szafkami.
<p>Przy ścianie</p> 	<p>Nie zaciskać węży między ścianą a urządzeniem.</p>

Demontaż zabezpieczeń transportowych

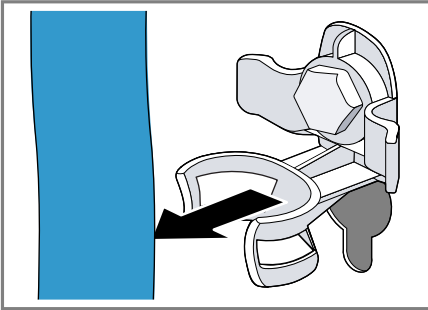
Podczas transportu urządzenie ma zamontowane z tyłu zabezpieczenia transportowe.

Wskazówki

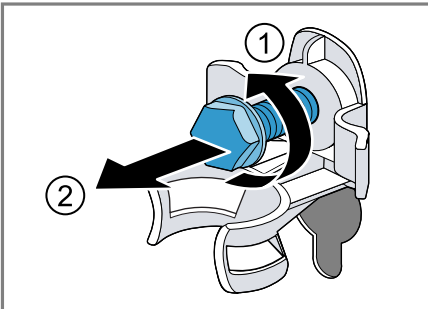
- Należy przestrzegać informacji z zakresu "bezpieczeństwa" → *Strona 4* i "zapobiegania szkodom materialnym" → *Strona 12*, aby bezpiecznie użytkować urządzenie.

- Zabezpieczenia transportowe, śruby i tuleje należy zachować na wypadek "transportu" → *Strona 63* w późniejszym terminie.

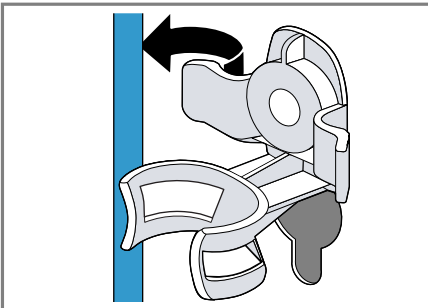
1. Wyjąć węże z uchwytów.



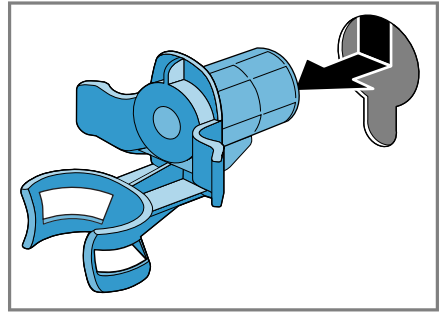
2. Za pomocą klucza płaskiego w rozmiarze 13 wykręcić ① i usunąć ② wszystkie śruby 4 zabezpieczeń transportowych.



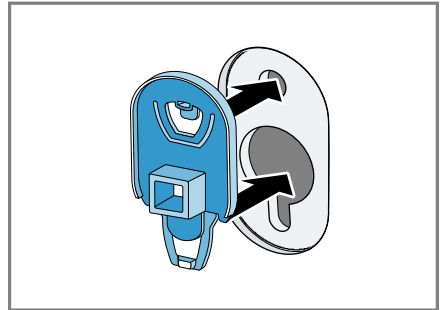
3. Wyjąć z uchwytu przewód przyłączeniowy.



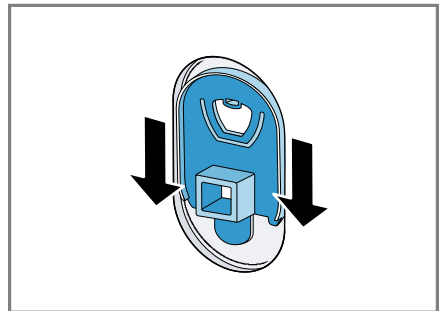
4. Usunąć 4 tuleje.



5. Nałożyć 4 zaślepki.



6. Nacisnąć w dół 4 zaślepki.



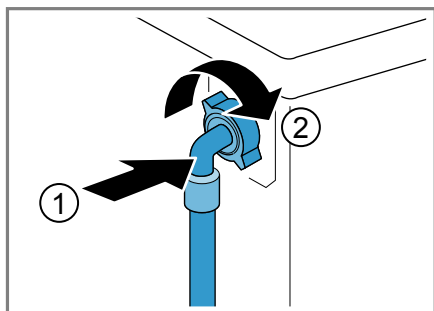
Podłączanie urządzenia

Podłączyć urządzenie do sieci elektrycznej, dopływu i odpływu wody.

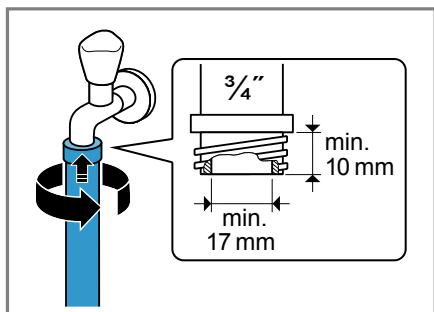
Podłączanie węża doprowadzającego wodę

Wskazówka Należy przestrzegać informacji z zakresu "bezpieczeństwa" → *Strona 4* i "zapobiegania szkodom materialny" → *Strona 12*, aby bezpiecznie użytkować urządzenie.

1. Podłączyć do urządzenia wąż doprowadzający wodę.



2. Podłączyć wąż doprowadzający wodę do zaworu wody (26,4 mm = 3/4").



3. Ostrożnie otworzyć zawór wody i sprawdzić szczelność w miejscach podłączenia.

Rodzaje przyłączy odpływu wody

Informacje te ułatwiają podłączenie urządzenia do odpływu wody.

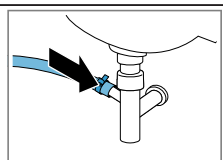
Wskazówka Należy przestrzegać informacji z zakresu "bezpieczeństwa" → *Strona 4* i "zapobiegania szkodom materialny" → *Strona 12*, aby bezpiecznie użytkować urządzenie.

UWAGA!

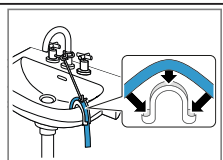
Podczas odpompowywania wody wąż odprowadzający wodę znajduje się pod ciśnieniem i może odłączyć się od zainstalowanego punktu przyłączeniowego.

- Zabezpieczyć wąż odprowadzający wodę przed niezamierzonym odłączeniem.

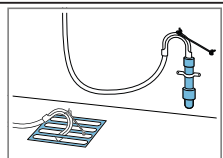
Odpływ do syfonu.
Zabezpieczyć miejsce podłączenia opaską zaciskową (24-40 mm).



Odpływ do umywalki.
Zamocować wąż odprowadzający wodę za pomocą "kolanka" → *Strona 33* i zabezpieczyć.



Odpływ wody do rury z tworzywa sztucznego z gumowym kołnierzem lub do kratki ściekowej.
Zamocować wąż odprowadzający wodę za pomocą "kolanka" → *Strona 33* i zabezpieczyć.



Podłączanie urządzenia do sieci elektrycznej

Wskazówka Należy przestrzegać informacji z zakresu "bezpieczeństwa" → *Strona 4* i "zapobiegania szkodom materialny" → *Strona 12*, aby bezpiecznie użytkować urządzenie.

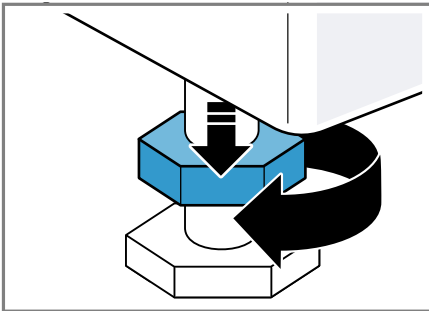
1. Podłączyć wtyczkę przewodu sieciowego urządzenia do gniazda sieciowego w pobliżu urządzenia.
Parametry przyłączeniowe urządzenia można znaleźć w rozdziale "Dane techniczne" → *Strona 67*.
2. Sprawdzić, czy wtyczka jest stabilnie połączona z gniazdem sieciowym.

Wypoziomowanie urządzenia

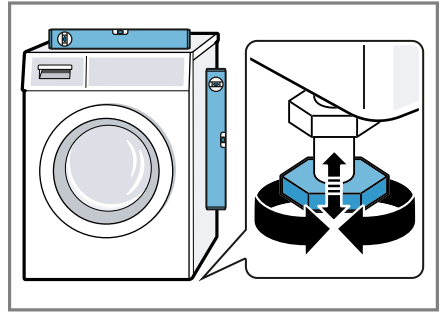
W celu ograniczenia hałasu i wibracji oraz w celu uniknięcia przemieszczania się urządzenia należy odpowiednio wypoziomować urządzenie.

Wskazówka Należy przestrzegać informacji z zakresu "bezpieczeństwa" → *Strona 4* i "zapobiegania szkodom materialnym" → *Strona 12*, aby bezpiecznie użytkować urządzenie.

1. Odkręcić nakrętki zabezpieczające kluczem płaskim o rozmiarze 17 w kierunku zgodnym z ruchem wskazówek zegara.

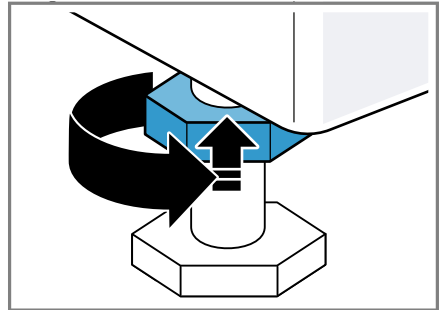


2. W celu wypoziomowania urządzenia obracać nóżki urządzenia. Sprawdzić ustawienie za pomocą poziomnicy.



Wszystkie nóżki urządzenia muszą stać stabilnie na podłożu.

3. Nakrętki zabezpieczające dokręcić do obudowy przy użyciu klucza płaskiego o rozmiarze 17.



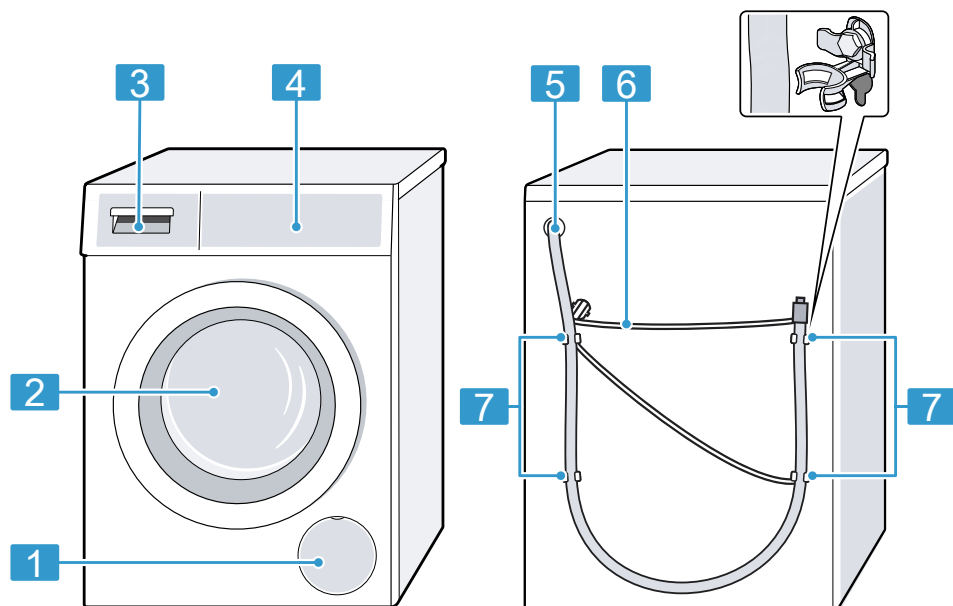
Przy tym przytrzymać nóżkę urządzenia, nie zmieniając jej wysokości.

Poznawanie urządzenia

Zapoznać się z częściami urządzenia.

Urządzenie

W tym miejscu można znaleźć przegląd części urządzenia.



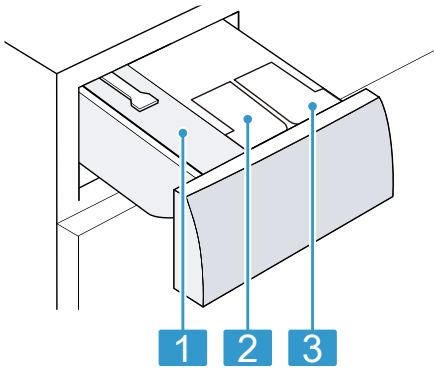
W zależności od typu urządzenia przedstawione na ilustracji szczegóły, takie jak kolor czy kształt, mogą się różnić.

1	"Kłapa konserwacyjna pompy wody" → Strona 47
2	Drzwi
3	"Szufladka na środki piorące" → Strona 21
4	"Elementy obsługi" → Strona 21
5	"Wąż odprowadzający wodę" → Strona 18

6	"Przewód przyłączeniowy" → Strona 18
7	"Zabezpieczenia transportowe" → Strona 16

Szufladka na środki piorące

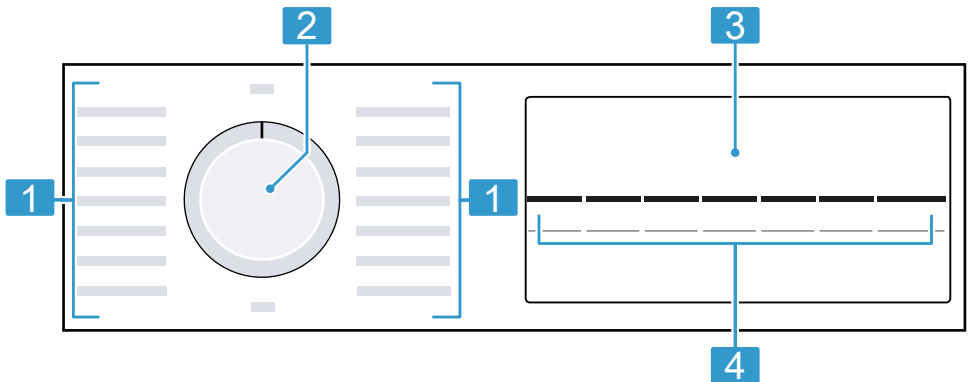
Poniżej widoczna jest budowa szufladki na środki piorące.



- | | |
|----------|--|
| 1 | Przegródka dozowania ręcznego |
| 2 | ☼: Pojemnik dozujący na płyn zmiękczaający |
| 3 | ⊖: Pojemnik dozujący środek piorący |

Elementy obsługi

Elementy obsługowe służą do sterowania funkcjami urządzenia i zapewniają informacje o jego stanie.



1 "Programy" → *Strona 27*

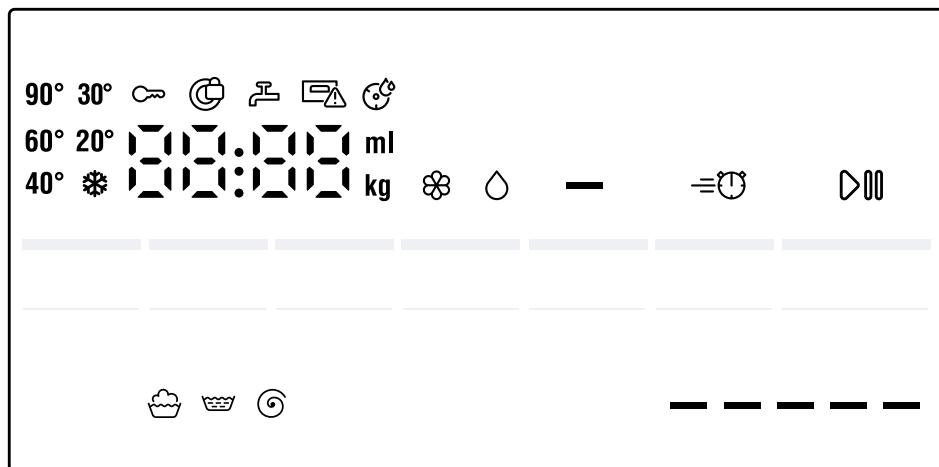
2 "Programator" → *Strona 38*

3 "Wyświetlacz" → *Strona 22*

4 "Przyciski" → *Strona 25*

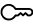

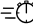





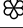
Wyświetlacz

Na wyświetlaczu wyświetlane są aktualne wartości ustawień, możliwości wyboru lub informacje i wskazówki.






Wskazanie	Nazwa	Opis
00:40 ¹	Czas trwania programu / czas pozostały do końca programu	Przybliżony przewidywany czas trwania programu lub czas pozostały do końca programu.
8 kg ¹	Zalecany załadunek	Maksymalna pojemność ładunkowa dla ustawionego programu w kg.
-- --- 1200	Prędkość wirowania	Ustawiona prędkość wirowania w obr./min. → "Przyciski", Strona 25 0: bez wirowania końcowego, tylko odpompowanie -- -: wirowanie stop, bez odpompowania
* - 90	Temperatura	Ustawiona temperatura w °C. → "Przyciski", Strona 25 * (zimny)
▷	Start / Pauza	Włączanie, przerywanie lub zatrzymywanie <ul style="list-style-type: none"> ■ świeci się: program trwa i może zostać przerwany lub zatrzymany. ■ miga: możliwe jest uruchomienie lub kontynuowanie programu.
	Pranie	Status programu
	Płukanie	Status programu
	Wirowanie	Status programu

¹ Przykład





Wskazanie	Nazwa	Opis
---	Wirowanie stop	Status programu
End	Zakończenie programu	Status programu
	Zabezpieczenie przed dziećmi	<ul style="list-style-type: none"> ■ świeci się: zabezpieczenie przed dziećmi jest aktywowane. ■ miga: zmieniono ustawienie programatora przy włączonym zabezpieczeniu przed dziećmi. → "Dezaktywacja zabezpieczenia przed dziećmi", Strona 42
	Pranie wstępne	Pranie wstępne jest aktywowane. → "Przyciski", Strona 26
	SpeedPerfect	Aktywowane jest pranie ze skróconym czasem. → "Przyciski", Strona 25
----- ¹	Zużycie energii 	Zużycie energii w przypadku ustawionego programu. <ul style="list-style-type: none"> ■ — : niskie zużycie energii ■ ----- : wysokie zużycie energii
	Przypomnienie o konieczności wyczyszczenia bębna	miga: bęben jest zanieczyszczony. W celu przeprowadzenia czyszczenia i pielęgnacji bębna oraz zbiornika pralki włączyć program Czyszczenie bębna → "Czyszczenie bębna", Strona 45.
	Pojemnik dozujący środki piorące w płynie	<ul style="list-style-type: none"> ■ świeci się: inteligentny system dozowania środków piorących w płynie jest aktywowany. ■ miga: minimalny poziom napełnienia pojemnika dozującego nie został osiągnięty. → "Inteligentny system dozowania", Strona 42 <p> (środek piorący w płynie)</p>
	Pojemnik dozujący płyn do płukania.	<ul style="list-style-type: none"> ■ świeci się: inteligentny system dozowania płynu do płukania jest aktywowany. ■ miga: minimalny poziom napełnienia pojemnika dozującego nie został osiągnięty. → "Inteligentny system dozowania", Strona 42 <p> (płyn do płukania)</p>
50 ml ¹	Podstawowa ilość dozowanych środków	Podstawowa ilość dozowanych środków piorących lub płynu do płukania. → "Podstawowa ilość dozowanych środków", Strona 43


¹ Przykład

Wskazanie	Nazwa	Opis
⋮	System kontroli napięcia	<p>miga: automatyczny system kontroli napięcia rozpoznaje niedopuszczalny spadek napięcia. Program zostaje zatrzymany. → "Kod błędu / informacja o błędzie / sygnał", Strona 53</p> <p>Wskazówka Program jest kontynuowany, gdy napięcie ponownie osiągnie dopuszczalny poziom.</p>
•	System kontroli napięcia	<p>miga: program został wstrzymany z powodu niedopuszczalnego spadku napięcia. Napięcie ponownie osiągnęło dopuszczalny poziom i program jest kontynuowany. → "Kod błędu / informacja o błędzie / sygnał", Strona 53</p> <p>Wskazówka Czas przebiegu programu ulega wydłużeniu.</p>
	Drzwi	<ul style="list-style-type: none"> ■ świeci się: drzwi są zablokowane i nie można ich otworzyć. ■ miga: drzwi nie są zamknięte. ■ wył.: drzwi są odblokowane i można je otworzyć.
	Zawór wody	<ul style="list-style-type: none"> ■ Brak ciśnienia wody. → "Kod błędu / informacja o błędzie / sygnał", Strona 53 ■ Ciśnienie wody jest zbyt niskie.
	Szufladka na środki piorące	<p>Szufladka na środki piorące nie została całkowicie wsunięta. → "Kod błędu / informacja o błędzie / sygnał", Strona 53</p>
E:60 / -2B ¹	Błąd	<p>Kod błędu, informacja o błędzie, sygnał. → "Kod błędu / informacja o błędzie / sygnał", Strona 53</p>
¹ Przykład		

Przyciski

Poniżej przedstawiony jest przegląd przycisków i możliwych ustawień. Wybór możliwych ustawień programu zależy od wybranego programu. Możliwe ustawienia dla każdego programu są uwzględnione w zestawieniu → "Programy", Strona 27.



Przycisk	Możliwości	Opis
Dodaj pranie	<ul style="list-style-type: none"> ■ uruchomienie ■ przerwanie ■ zatrzymanie 	Włączenie, przerywanie lub zatrzymywanie programu.
SpeedPerfect	<ul style="list-style-type: none"> ■ aktywacja ■ dezaktywacja 	Aktywacja lub dezaktywacja krótkiego programu. Wskazówka Zwiększa się zużycie energii. Rezultat prania nie ulega przez to pogorszeniu.
i-DOS 	<ul style="list-style-type: none"> ■ aktywacja ■ dezaktywacja ■ Podstawowa ilość dozowanych środków 	Krótkie naciśnięcie przycisku powoduje aktywację lub dezaktywację inteligentnego systemu dozowania płynu do płukania  lub środka piorącego w płynie  Naciskanie przycisku przez ok. 3 sekundy umożliwia ustawienie podstawowej ilości dozowanych środków. → "Inteligentny system dozowania", Strona 42
Gotowe za	1 - 24 godz.	Określenie czasu zakończenia programu. Czas trwania programu jest już uwzględniony w ustawionej liczbie godzin. Po rozpoczęciu programu wyświetli się czas trwania programu. Wskazówka Użyć przycisku w celu ustawienia podstawowej ilości dozowania.
Temp.	 - 90 °C	Dopasowanie temperatury w °C.
Wirowanie	-- --- 1200	Dopasowanie prędkości wirowania lub aktywacja -- -- (płukanie stop). Po dokonaniu wyboru -- -- woda nie zostaje odpompowana na zakończenie cyklu prania, a wirowanie jest dezaktywowane. Pranie pozostaje w wodzie z płukania. Wskazówka Użyć przycisku w celu ustawienia podstawowej ilości dozowania.

Przycisk	Możliwości	Opis
 3 sek.	<ul style="list-style-type: none"> ■ aktywacja ■ dezaktywacja 	<p>Aktywacja lub dezaktywacja zabezpieczenia przed dziećmi. Zabezpieczenie panelu przed przypadkową obsługą. W przypadku aktywowania zabezpieczenia przed dziećmi i wyłączenia urządzenia zabezpieczenie przed dziećmi pozostaje aktywne. → "Zabezpieczenie przed dziećmi", Strona 41</p>
Pranie wstępne	<ul style="list-style-type: none"> ■ aktywacja ■ dezaktywacja 	<p>Aktywacja lub dezaktywacja prania wstępnego, np. do prania mocno zabrudzonych tekstyliów. Wskazówka Po aktywowaniu inteligentnego systemu dozowania środek piorący jest automatycznie dozowany do prania wstępnego i prania zasadniczego. Jeśli inteligentny system dozowania zostanie dezaktywowany, środek piorący do prania wstępnego należy dodać bezpośrednio do bębna.</p>







Programy

Tutaj znajduje się przegląd programów. Użytkownik otrzymuje informacje na temat załadunku i możliwych ustawień programu.





Rada: Etykiety pielęgnacyjne na tkaninach zawierają dodatkowe informacje ułatwiające wybór programu.
→ "Symbole dotyczące pielęgnacji tkanin na metkach", Strona 36

Program	Opis	maks. załadunek (kg)	maks. temperatura (°C) ¹	maks. prędkość wirowania (obr./min) ¹	SpeedPerfect	Wirowanie - - - (wirowanie stop)	Pranie wstępne	i-DOS 	i-DOS 
Bawełna	Pranie wytrzymałych tkanin z bawełny, lnu i włókien mieszanych. Nadaje się również jako program krótki dla normalnie zabrudzonych ubrań, w przypadku aktywowania SpeedPerfect. Jeżeli aktywowano SpeedPerfect, maksymalny ciężar wsadu zmniejsza się do 5 kg.	8	90	1200	●	●	●	●	●
Bawełna Kolory	Pranie wytrzymałych tkanin z bawełny, lnu i włókien mieszanych. Wskaźówka W celu oszczędzania energii rzeczywista temperatura prania może odbiegać od ustawionej temperatury. Klasa skuteczności prania odpowiada obowiązującym normom.	8	90	1200	-	●	●	●	●





¹ Ustawienie programu

Program	Opis								
	i-DOS  		●						
	i-DOS  		●						
	Pranie wstępne		●						
	Wirowanie - - - (wirowanie stop)		●						
	SpeedPerfect		-						
	maks. prędkość wirowania (obr./min) ¹		1200						
	maks. temperatura (°C) ¹		-						
	maks. załadunek (kg)		8						
Eco 40-60	Pranie tekstyliów z bawełny, lnu i włókien mieszanych. Do normalnie zabrudzonych tekstyliów. Wskazówka Tekstylia, które zgodnie z symbolem pielęgnacyjnym  przeznaczone są do prania w temperaturze 40°C lub  60°C, można prać razem. W celu osiągnięcia optymalnej wydajności energetycznej określona została optymalna temperatura prania dla tego programu. Temperatura prania jest aktywowana i nie można jej zmienić.								
Syntetyki	Pranie tekstyliów z włókien syntetycznych i mieszanych.		4	60	1200				
Mix szybki	Pranie tekstyliów z bawełny, lnu, włókien syntetycznych i mieszanych. Program przeznaczony do lekko zabrudzonego prania.		4	60	1200				
Delikatne/Jedwab	Pranie delikatnych wyrobów tekstylnych z jedwabiu, wiskozy i syntetyków. Używać środka piorącego do tkanin delikatnych lub jedwabiu.		2	40	800				



¹ Ustawienie programu

Program	Opis		
i-DOS  		●	-
i-DOS  		●	-
Pranie wstępne		●	-
Wirowanie - - - (wirowanie stop)		●	-
SpeedPerfect		●	-
maks. prędkość wirowania (obr./min) ¹		1200	1200
maks. temperatura (°C) ¹		40	-
maks. załadunek (kg)		4	-
Ciemne kolory	Pranie ciemnych i kolorowych tekstyliów z bawełny oraz włókien syntetycznych, np. dzinsu. Tekstylia prać odwrócone stroną wewnętrzną na zewnątrz. Używać środka piorącego w płynie.		
Czyszczenie bębna	Czyszczenie i pielęgnacja bębna. Stosować ten program w następujących przypadkach: <ul style="list-style-type: none"> ■ przed pierwszym użyciem ■ w przypadku częstego prania w temperaturze 40°C i niższych ■ po dłuższej nieobecności Używać uniwersalnego proszku do prania lub środka piorącego z wybielaczem. Aby zapobiec powstawaniu piany, zmniejszyć ilość środka piorącego o połowę. Nie używać płynu do płukania tkanin. Nie używać środków piorących do wełny lub tkanin delikatnych, jak również płynów do prania.		

¹ Ustawienie programu

Program	Opis						
							i-DOS  
							i-DOS  
							Pranie wstępne
							Wirowanie - - - (wirowanie stop)
							SpeedPerfect
							maks. prędkość wirowania (obr./min) ¹
							maks. temperatura (°C) ¹
							maks. załadunek (kg)
Koszule/Bluzki	Wskazówka Wskaźnik czyszczenia bębna miga jako przypomnienie, jeśli przez dłuższy czas nie był włączany program z ustawieniem temperatury 60°C lub wyższej. Pranie niewymagających prasowania koszul i bluzek z bawełny, lnu, włókien syntetycznych i mieszanych. Rada: Aby zapobiec powstawaniu zagniecen w praniu, aktywować . Pranie jest tylko krótko odwirowywane i może być mokre w momencie wyjmowania. Koszule i bluzki rozwięszać na mokro, aby się rozprostowały. Koszule i bluzki z jedwabiu lub innych delikatnych tkanin prać przy użyciu programu Delikatne/Jedwab.						
Sport/Fitness	Pranie odzieży sportowej i rekreacyjnej z włókien syntetycznych, mikrowłókien i polaru. Używać środka piorącego od odzieży sportowej. Nie używać płynu do płukania tkanin. Rada: Mocno zabrudzone tekstylia prać przy użyciu programu Syntetyki.						

¹ Ustawienie programu

Program	Opis
i-DOS 	●
i-DOS 	●
Pranie wstępne	
Wirowanie - - - (wirowanie stop)	●
SpeedPerfect	●
maks. prędkość wirowania (obr./min) ¹	1200
maks. temperatura (°C) ¹	40
maks. załadunek (kg)	4
Super krótki 15'/30'	<p>Pranie tekstyliów z bawełny, włókien syntetycznych i mieszanych. Krótki program do lekko zabrudzonych tekstyliów w małych ilościach. Czas trwania programu: ok. 30 minut. W celu skrócenia czasu trwania programu do 15 minut, aktywować SpeedPerfect. Maksymalny ciężar wsadu zmniejsza się do 2 kg.</p>
¹ Ustawienie programu	

Akcesoria

Używać oryginalnych akcesoriów. Są one dokładnie dostosowane do urządzenia. W tym miejscu można znaleźć przegląd akcesoriów posiadanego urządzenia i ich przeznaczenia.

	Zastosowanie	Numer artykułu
Przedłużenie węża doprowadzającego wodę	Przedłużenie węża doprowadzającego zimną wodę lub węża z systemem Aquastop (2,50 m).	WMZ2381
Nakładki mocujące	Poprawa stabilności urządzenia.	WMZ2200
Dłuższy wąż doprowadzający wodę	Wymiana standardowego węża doprowadzającego wodę na dłuższy wąż (2,20 m).	00353925
Kolanko	Mocowanie węża odprowadzającego wodę.	00655300

Przed pierwszym użyciem

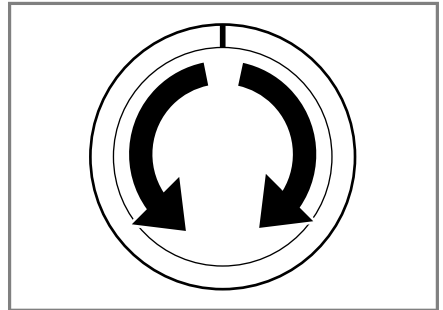
Przygotować urządzenie do użycia.

Uruchamianie cyklu prania bez tekstyliów

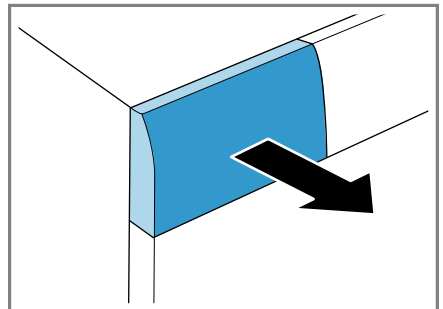
Urządzenie zostało poddane dokładnej kontroli przed opuszczeniem fabryki. Aby usunąć resztki wody, pierwsze pranie należy wykonać bez tekstyliów.

Wskazówka Należy przestrzegać informacji z zakresu "bezpieczeństwa" → *Strona 4* i "zapobiegania szkodom materiałny" → *Strona 12*, aby bezpiecznie użytkować urządzenie.

1. Ustawić programator na **Czyszczenie bębna**.

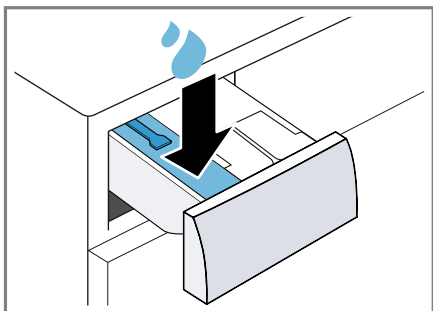


2. Zamknąć drzwi.
3. Wyciągnąć szufladkę na środki piorące.

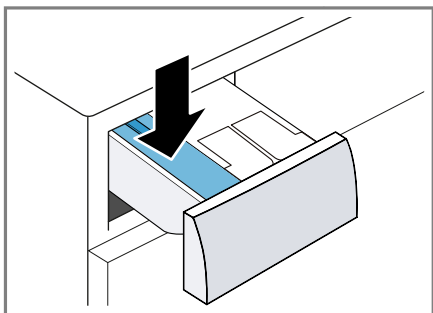


pl Pranie

4. Wlać ok. 1 l wody wodociągowej do przegródki dozowania ręcznego.

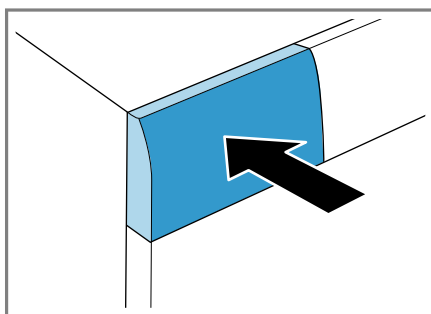


5. Wsypać uniwersalny proszek do prania do przegródki dozowania ręcznego.



Aby zapobiec powstawaniu piany, użyć tylko połowy zalecanej przez producenta ilości środka piorącego do lekko zabrudzonego prania. Nie używać środków piorących do wełny ani do tkanin delikatnych.

6. Wsunąć szufladkę na środku piorące.



7. W celu uruchomienia programu nacisnąć **Dodaj pranie**.
 - ✓ Na wyświetlaczu widoczny jest pozostały czas trwania programu.
 - ✓ Po zakończeniu programu na wyświetlaczu pojawia się: **End**.
8. Włączyć pierwszy cykl prania lub ustawić programator na **Wyłączenie**, aby wyłączyć urządzenie.
→ "Podstawowy sposób obsługi", Strona 38

Pranie

W urządzeniu można prać wszystkie tekstylia oznaczone na etykiecie pielęgnacyjnej producenta jako odpowiednie do prania w pralkach, jak również tekstylia wykonane z wełny nadającej się do prania ręcznego.

Przygotowanie prania

UWAGA!

Przedmioty pozostawione w praniu mogą spowodować uszkodzenie pranych tekstyliów oraz bębna.

- ▶ Przed eksploatacją urządzenia wyjąć wszystkie przedmioty z kieszeni pranych tekstyliów.
- ▶ W celu ochrony urządzenia oraz prania należy wykonać odpowiednie czynności przygotowawcze.
 - opróżnić wszystkie kieszenie

- wyszczotkować ewentualny piasek ze wszystkich zakładki i kieszeni
- zapiąć poszwy na kołdry i poduszki
- zamknąć wszystkie zapięcia na zamki błyskawiczne, rzepy, haftki i pętelki
- związać paski z tkaniny, tasiemki fartuchów itp. lub używać siatek do prania
- odpiąć od firanek żabki i ołowiane taśmy lub prać firanki w specjalnych siatkach do prania
- w przypadku małych elementów bielizny, np. skarpetek dziecięcych, używać siatki do prania
- rozłożyć i rozluźnić bieliznę
- duże i małe sztuki bielizny prać razem
- świeże plamy nasączyć roztworem wody i mydła (nie wcierać)
- niektóre uporczywe, zaschnięte plamy można usunąć poprzez wielokrotne pranie

Sortowanie prania

Wskazówka Należy przestrzegać informacji z zakresu "bezpieczeństwa" → *Strona 4* i "zapobiegania szkodom materialnym" → *Strona 12*, aby bezpiecznie użytkować urządzenie.

- ▶ Aby poprawić wynik prania i uniknąć przebarwień, przed praniem posortować bieliznę według poniższych kryteriów.
 - Rodzaj tkaniny i rodzaj włókna
 - biała bielizna
 - kolorowa bielizna
 - Nowe kolorowe rzeczy prać pierwszy raz oddzielnie.
 - "Stopień zabrudzenia"
 - *Strona 35*
 - "Symbole dotyczące pielęgnacji tkanin na metkach/naszywkach"
 - *Strona 36*

Stopnie zabrudzenia

Stopień zabrudzenia	Zabrudzenie	Przykłady
lekki	<ul style="list-style-type: none"> ■ brak widocznych zabrudzeń lub plam ■ pranie ma prawdopodobnie nieświeży zapach 	lekkie ubrania letnie i odzież sportowa noszona przez kilka godzin
normalny	widoczne zabrudzenia i/lub kilka lekkich plam	<ul style="list-style-type: none"> ■ przeponcone lub zakładane kilkakrotnie koszulki, koszule lub bluzki ■ ręczniki lub pościel używane do jednego tygodnia
silny	wyraźnie widoczne zabrudzenia lub plamy	ściereczki do naczyń, ubranka dziecięce lub odzież robocza

Symbole dotyczące pielęgnacji tkanin na metkach

Symbole wskazują zalecany program, a liczby umieszczone w symbolach maksymalną wartość zalecanej temperatury prania.

Symbol	Proces prania	Zalecany program
	normalny	Bawełna
	delikatny	Syntetyki
	bardzo delikatny	Delikatne / Jedwab do prania ręcznego
	Pranie ręczne	Wełna
	nie prac w pralce	-

Rada: Na www.ginetex.ch podane są dodatkowe informacje na temat symboli dotyczących pielęgnacji tkanin.

Środki piorące i pielęgnacyjne

Dzięki odpowiedniemu doborowi środków piorących i pielęgnacyjnych można chronić zarówno urządzenie, jak i pranie. Możliwe jest stosowanie wszystkich środków piorących i pielęgnacyjnych, które są przeznaczone do pralek używanych w gospodarstwach domowych.

Wskazówka Należy przestrzegać informacji z zakresu "bezpieczeństwa" → *Strona 4* i "zapobiegania szkodom materiałnym" → *Strona 12*, aby bezpiecznie użytkować urządzenie.

Zalecenia producenta w zakresie stosowania i dozowania zamieszczone są na opakowaniu.

Wskazówki

- w przypadku środków piorących w płynie stosować wyłącznie preparaty samopłynące
- nie mieszać ze sobą różnych środków piorących w płynie
- nie mieszać środka piorącego z płynem do płukania
- nie stosować starych i mocno zagęszczonych produktów
- nie stosować środków zawierających rozpuszczalniki, substancje żrące lub wydzielające gazy, np. wybielacz w płynie
- środki farbujące stosować oszczędnie, sól może uszkodzić powłokę ze stali nierdzewnej
- nie stosować w urządzeniu środków odbarwiających

Zalecenia dotyczące środków piorących

Informacje te ułatwiają dokonanie wyboru odpowiedniego środka piorącego do poszczególnych tekstyliów.

Środek piorący	Tekstylia	Program	Temperatura
uniwersalny środek piorący z rozjaśniaczami optycznymi	białe tkaniny z bawełny lub lnu odporne na wysoką temperaturę prania	Bawełna	od zimny do 90°C

Środek piorący	Tekstyliia	Program	Temperatura
środek piorący do tkanin kolorowych bez wybielacza oraz rozjaśniacza optycznego	kolorowe tekstyilia z bawełny lub lnu	Bawełna	od zimny do 60°C
środek piorący do tkanin kolorowych/ delikatnych bez rozjaśniaczy optycznych	kolorowe tekstyilia z włókien syntetycznych, syntetyki	Syntetyki	od zimny do 60°C
środek piorący do tkanin delikatnych	delikatne tekstyilia z jedwabiu lub wiskozy	Delikatne / Jedwab	od zimny do 40°C
środek piorący przeznaczony do wełny	Wełna	Wełna	od zimny do 40°C

Rada: Na www.cleanright.eu można znaleźć wiele innych informacji na temat środków piorących, pielęgnacyj-

nych oraz środków czyszczących przeznaczonych do użytku domowego.

Dozowanie środka piorącego

Dzięki odpowiedniemu dozowaniu środka piorącego można osiągnąć optymalny rezultat prania i oszczędzić zasoby naturalne.

Dozowanie środków piorących należy dostosować do:

- ilości prania
- stopnia zabrudzenia

- twardości wody
Informacje o stopniu twardości wody można utrzymać w miejscowych zakładach wodociągowych lub samodzielnie ustalić stopień twardości wody za pomocą odpowiedniego testera.

Twardość wody

Zakres twardości wody	Twardość całkowita w mmol/l	Niemiecka skala twardości wody w °dH
miękka (I)	0 - 1,5	0 - 8,4
średnia (II)	1,5 - 2,5	8,4 - 14
twarda (III)	powyżej 2,5	powyżej 14

Przykład informacji producenta na temat środka piorącego

Informacje podane w przykładzie odnoszą się do normalnego załadunku 4 - 5 kg.

Stopień zabrudzenia	lekki	normalny	silny
Twardość wody: miękka / średnia	40 ml	55 ml	80 ml

Stopień zabrudzenia	lekki	normalny	silny
Twardość wody: twarda / bardzo twarda	55 ml	80 ml	105 ml

Ilości dozowania są podane na opakowaniu producenta.

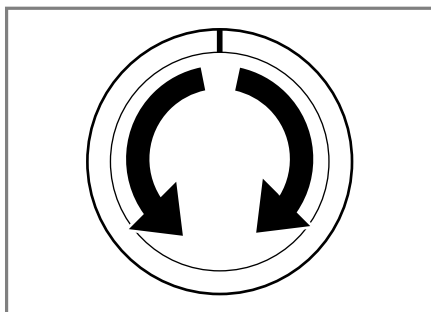
- W przypadku dozowania ręcznego ilość dozowanego środka należy dostosować do rzeczywistej wielkości załadunku.
- Jeśli aktywowane zostało inteligentne dozowanie, nie dopasowywać ilości dozowania do rzeczywistej wielkości załadunku. Ilość środka piorącego i płynu do płukania zostanie obliczona automatycznie w oparciu o "podstawową ilość dozowanych środków"
→ *Strona 43* oraz rozpoznaną ilość prania. Ustawiona podstawowa ilość dozowanego środka musi zawsze odpowiadać dozowaniu w przypadku załadunku 4,5 kg.

Podstawowy sposób obsługi

W tym miejscu można znaleźć najważniejsze informacje na temat obsługi swojego urządzenia.

Włączanie urządzenia

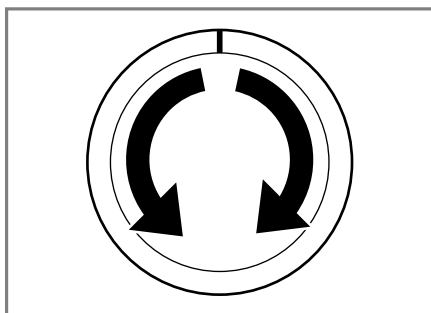
- ▶ Ustawić programator na wybrany program.



- ✓ Urządzenie wykonuje słyszalny test działania w szufladce na środki piorące.
→ "Odgłosy", *Strona 59*

Ustawianie programu

1. Ustawić programator na żądany "program" → *Strona 27*.



2. W razie potrzeby "dopasować ustawienia programu" → *Strona 39*.

Dopasowywanie ustawień programu

W zależności od programu i jego stopnia zaawansowania można dopasować lub aktywować/dezaktywować dostępne ustawienia.

Wskazówka Przegląd wszystkich ustawień programów:

→ "Przyciski", Strona 25

Warunek: Program jest ustawiony.

- ▶ Dopasować ustawienia programu. Ustawienia programu nie są zapisywane na stałe dla danego programu.

Wskazówka Po włączeniu lub wyłączeniu inteligentnego systemu dozowania ustawienie zostanie zapisane.

Wkładanie prania

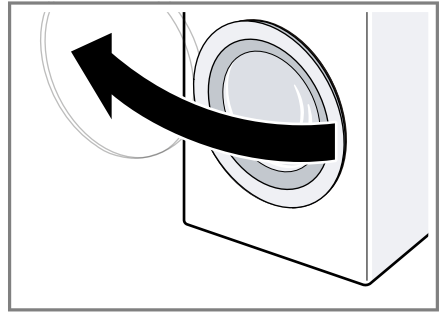
Wskazówki

- Należy przestrzegać informacji z zakresu "bezpieczeństwa" → Strona 4 i "zapobiegania szkodom materialny" → Strona 12, aby bezpiecznie użytkować urządzenie.
- W celu uniknięcia zagnieceń przestrzegać maksymalnego załadunku dla danego "programu" → Strona 27.

Warunek: Przygotować i posortować pranie.

→ "Pranie", Strona 34

1. Otworzyć drzwi.



2. Upewnić się, że bęben jest pusty.
3. Włożyć do bębna nieposkładane pranie.
4. **Wskazówka** Upewnić się, że w drzwiach urządzenia nie zostało przytrzaśnięte pranie. Zamknąć drzwi.

Wsypanie/wlewanie środka piorącego i pielęgnacyjnego

W przypadku programów, w których inteligentne dozowanie nie jest możliwe lub pożądane, środek piorący można dodać poprzez przegródkę dozowania ręcznego.

Wskazówka Należy przestrzegać informacji z zakresu "bezpieczeństwa" → Strona 4 i "zapobiegania szkodom materialny" → Strona 12, aby bezpiecznie użytkować urządzenie.

Rada: Oprócz stosowania inteligentnego dozowania możliwe jest dodawanie do przegródki dozowania ręcznego innych środków pielęgnacyjnych do tkanin, np. odplamiacza, krochmalu czy wybielacza. Do przegródki dozowania ręcznego nie dodawać środka piorącego, aby uniknąć jego przedawkowania lub powstawania w bębnie nadmiernej ilości piany.

Warunek: Zapoznać się z zasadami optymalnego dozowania "środków piorących i pielęgnacyjnych."

→ Strona 36

1. Wyciągnąć szufladkę na środki piorące.
2. Wsypać/wlać środek piorący.
→ "Szufladka na środki piorące",
Strona 21
3. W razie potrzeby zastosować środek pielęgnacyjny.
4. Wsunąć szufladkę na środki piorące.

Włączanie programu

Wskazówka W celu zmiany czasu do końca programu należy najpierw ustawić czas Gotowe za.

- ▶ Nacisnąć **Dodaj pranie**.
- ✓ Bęben obraca się i trwa proces rozpoznawania załadunku, który może potrwać do 2 minut, następnie pobierana jest woda.
- ✓ Na wyświetlaczu widoczny jest czas trwania programu lub czas Gotowe za.
- ✓ Po zakończeniu programu na wyświetlaczu pojawia się: **End**.

Dopasowanie czasu Gotowe za przed uruchomieniem programu

Przed uruchomieniem programu można ponownie dopasować ustawiony czas Gotowe za.

1. Nacisnąć **Dodaj pranie**.
2. Nacisnąć **Gotowe za**, aż na wyświetlaczu pojawi się żądany czas Gotowe za.
3. Nacisnąć **Dodaj pranie**.

Namaczanie prania

Przed rozpoczęciem prania możliwe jest zatrzymanie programu i namoczenie bielizny w urządzeniu.

Wskazówka Dodatkowy środek piorący nie jest konieczny. Woda ze środkiem do namaczania jest następnie wykorzystywana do prania.

1. Włączyć program.
2. W celu zatrzymania programu po upływie ok. 10 minut nacisnąć **Dodaj pranie**.
3. W celu kontynuowania programu po upływie żądanego czasu namaczania nacisnąć **Dodaj pranie**.

Dokładanie prania

Wskazówka Należy przestrzegać informacji z zakresu "bezpieczeństwa" → Strona 4 i "zapobiegania szkodom materialnym" → Strona 12, aby bezpiecznie użytkować urządzenie.

1. Nacisnąć **Dodaj pranie**.
Urządzenie przełącza się na tryb pauzy i sprawdza, czy dołożenie lub wyjęcie prania jest możliwe. Uwzględnić stan programu.
→ "Wyświetlacz", Strona 22
2. Dołożyć lub wyjąć pranie.
3. Zamknąć drzwi.
4. Nacisnąć **Dodaj pranie**.

Przerwanie programu

Po uruchomieniu programu w każdej chwili możliwe jest jego przerwanie.

Wskazówka Należy przestrzegać informacji z zakresu "bezpieczeństwa" → Strona 4 i "zapobiegania szkodom materialnym" → Strona 12, aby bezpiecznie użytkować urządzenie.

1. Nacisnąć **Dodaj pranie**.
2. Otworzyć drzwi.

Ze względu na bezpieczeństwo użytkownika drzwi urządzenia są zablokowane przy wysokiej temperaturze i wysokim poziomie wody.

- W przypadku wysokiej temperatury włączyć program **Płukanie**.
- Przy wysokim poziomie wody włączyć program **Wirowanie** lub **Odpompow..**

3. Wyjąć pranie.

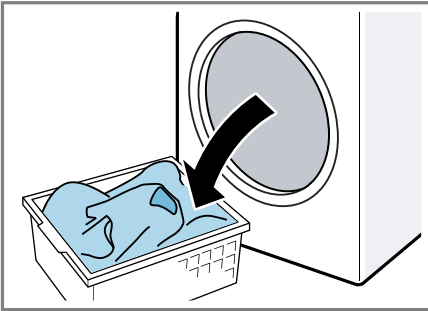
Kontynuowanie programu w przypadku ustawienia Wirowanie stop

1. Ustawić program **Wirowanie** lub **Odpompow..**
2. Nacisnąć **Dodaj pranie**.

Wyjąć pranie

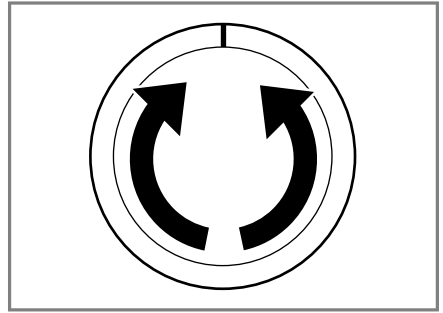
Wskazówka Należy przestrzegać informacji z zakresu "bezpieczeństwa" → *Strona 4* i "zapobiegania szkodom materialny" → *Strona 12*, aby bezpiecznie użytkować urządzenie.

1. Otworzyć drzwi.
2. Wyjąć pranie.

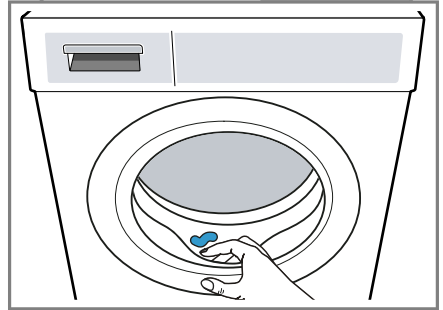


Wyłączenie urządzenia

1. Ustawić programator na **Wyłączenie**.



2. Zakręcić zawór wody.
3. Wyrzeć do sucha kołnierz gumowy i usunąć ciała obce.





4. Drzwi i szufladkę na środki piorące pozostawić otwarte, aby reszta wody mogła wyschnąć.

Zabezpieczenie przed dziećmi

Urządzenie można zabezpieczyć przed niezamierzonym użyciem elementów obsługi.

Aktywacja zabezpieczenia przed dziećmi



- ▶ Naciskać oba przyciski  **3 sek.** przez ok. 3 sekundy.
- ✓ Wyświetlacz pokazuje .
- ✓ Elementy obsługi są zablokowane.

pl Inteligentny system dozowania

- ✓ Zabezpieczenie przed dziećmi pozostaje aktywne również po wyłączeniu urządzenia.

Dezaktywacja zabezpieczenia przed dziećmi

Warunek: Aby dezaktywacja zabezpieczenia przed dziećmi była możliwa, urządzenie musi być włączone.

- ▶ Naciskać oba przyciski  **3 sek.** przez ok. 3 sekundy.
- ✓ Na wyświetlaczu gaśnie .

Inteligentny system dozowania

Urządzenie jest wyposażone jest w inteligentny system dozowania płynnych środków piorących i płynów do płukania.

W zależności od programu i jego ustawień system automatycznie dozuje optymalne ilości płynnego środka piorącego i płynu do płukania. Inteligentne dozowanie jest aktywowane fabrycznie we wszystkich przewidzianych do tego celu "programach" → *Strona 27* i może być dezaktywowane indywidualnie. We wszystkich pozostałych programach środek piorący można dodawać ręcznie.

→ *"Wsypywanie/wlewanie środka piorącego i pielęgnacyjnego"*, *Strona 39*

Napełnienie pojemnika dozującego

Wskazówka

W celu zastosowania inteligentnego dozowania należy napełnić pojemnik dozujący.

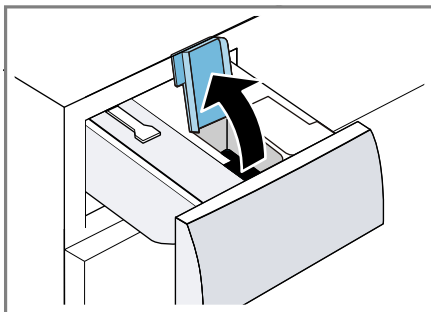
- Pojemniki dozujące napełniać tylko odpowiednim "środkiem piorącym i pielęgnacyjnym" → *Strona 36*.



- W przypadku zmiany środka piorącego w płynie lub płynu do płukania tkanin należy wcześniej opróżnić i wyczyścić pojemniki dozujące.

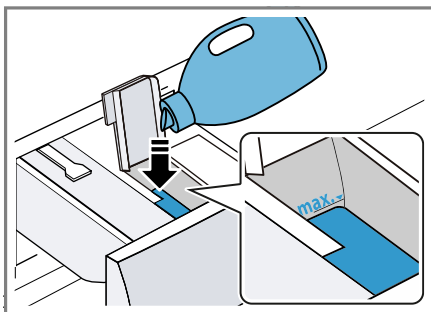
→ *"Czyszczenie szufladki na środki piorące"*, *Strona 45*

Warunek: Miga  / .

1. Wyciągnąć dozownik środka piorącego.
2. Otworzyć pokrywę systemu dozowania.



3. Wlać płynny środek piorący  oraz płyn do płukania  do odpowiednich pojemników dozujących.
→ *"Szufladka na środki piorące"*, *Strona 21*



4. Zamknąć pokrywę systemu dozowania.

Wskazówka Aby nie dopuszczać do podsychania lub całkowitego wyschnięcia środka piorącego, nie

pozostawiać przez dłuższy czas otwartej pokrywy systemu dozowania.

5. Wsunąć dozownik na środki piorące.
6. Dopasować "podstawową ilość dozowanych środków" → *Strona 43*.

Podstawowa ilość dozowanych środków

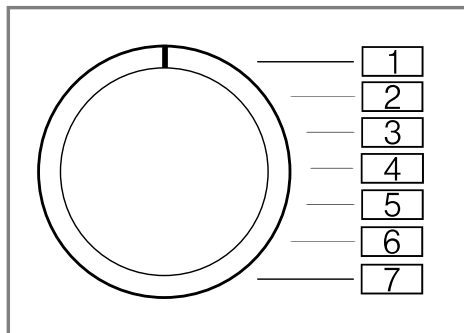
Istnieje możliwość dopasowania wstępnych ustawień podstawowych ilości dozowanych środków piorących i płynu do płukania tkanin. Podstawowa ilość dozowanych środków zależy od zaleceń producenta środka piorącego, twardości wody i stopnia zabrudzenia bielizny. Zawsze ustawiać podstawową ilość dozowanych środków, która odpowiada dozowaniu w przypadku normalnego załadunku 4,5 kg.
→ *"Dozowanie środka piorącego", Strona 37*

Ustawienia podstawowe

Użytkownik może dopasować urządzenie do swoich potrzeb.

Przegląd ustawień podstawowych

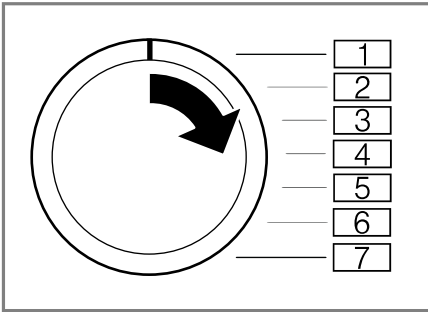
Poniżej znajduje się przegląd podstawowych ustawień urządzenia.



Ustawienie podstawowe	Pozycja programu	Wartość	Opis
Sygnal końca	2	0 (wył.) 1 (poziom cichy) 2 (poziom średni) 3 (głośny poziom) 4 (poziom bardzo głośny)	Ustawianie głośności sygnału po zakończeniu programu.
Dźwięk przycisków	3	0 (wył.) 1 (poziom cichy) 2 (poziom średni) 3 (poziom głośny) 4 (poziom bardzo głośny)	Ustawianie głośności sygnału przy naciśnięciu przycisków.
Przypomnienie o czyszczeniu bębna	4	On (wł.) OFF (wył.)	Aktywacja lub dezaktywacja przypomnienia o konieczności czyszczenia bębna.

Zmiana ustawień podstawowych

1. Ustawić programator na pozycji 1.



2. Naciśnąć **Dodaj pranie**, jednocześnie ustawiając programator na pozycji 2.
- ✓ Na wyświetlaczu widoczna jest aktualna wartość.
3. Ustawić programator na żądanej pozycji.
4. W celu zmiany wartości nacisnąć **Gotowe za**.
5. W celu zapisania zmiany wyłączyć urządzenie.

Czyszczenie i pielęgnacja

Aby urządzenie długo zachowało sprawność, należy je starannie czyścić i pielęgnować.

Porady dotyczące pielęgnacji urządzenia

W celu długofalowego utrzymania prawidłowego działania urządzenia, należy przestrzegać wskazówek dotyczących jego pielęgnacji.

Obudowę i panel obsługi czyścić wyłącznie wodą i wycierać wilgotną ściereczką.

Elementy urządzenia pozostają czyste i higieniczne.

Natychmiast usuwać wszelkie pozostałości środków piorących i sprayów.	Świeże osady są łatwiejsze do całkowitego usunięcia.
Drzwi urządzenia oraz szufladkę na środki piorące pozostawić po użyciu otwarte.	Pozostała woda może wyschnąć, co ogranicza powstawanie nieprzyjemnych zapachów w urządzeniu.

Czyszczenie bębna

Jeżeli pranie wykonywane jest często w temperaturze 40°C i niższej lub gdy urządzenie nie jest przez dłuższy czas używane, należy wyczyścić bęben.

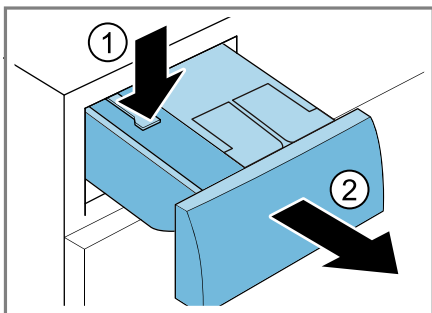
- ▶ Włączyć program **Czyszczenie bębna** bez wkładania prania.
Użyć uniwersalnego proszku do prania.

Czyszczenie szufladki na środki piorące

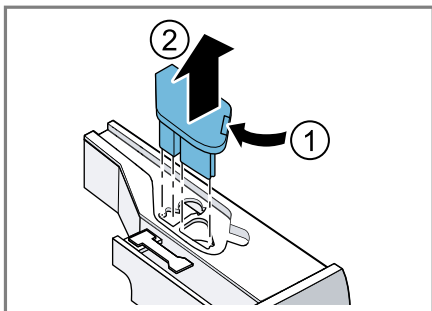
W przypadku zmiany środka piorącego lub zanieczyszczenia szufladki na środki piorące należy wyczyścić szufladkę na środki piorące oraz zespół pompy inteligentnego systemu dozowania,

Wskazówka Należy przestrzegać informacji z zakresu "bezpieczeństwa" → *Strona 4* i "zapobiegania szkodom materialnym" → *Strona 12*, aby bezpiecznie użytkować urządzenie.

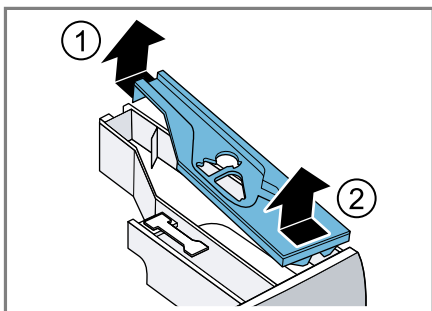
1. Wyłączyć urządzenie.
2. Wyciągnąć szufladkę na środki piorące.
3. Wkład nacisnąć w dół i wyjąć szufladkę na środki piorące.



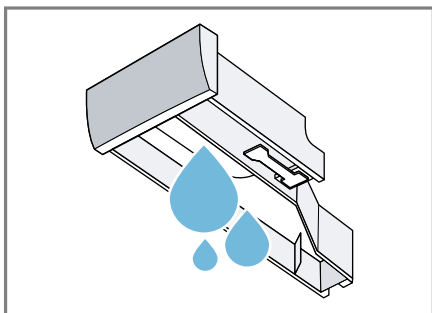
4. Wyjąć zespół pompy.



5. Odblokcować pokrywę szufladki na środki piorące i zdjąć.

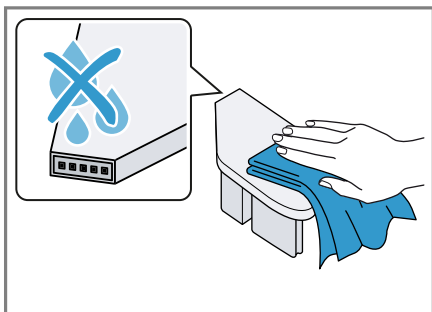


6. Opróżnić szufladkę na środki piorące.

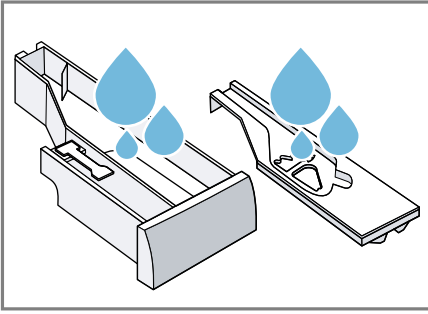


7. **UWAGA!** Zespół pompy zawiera części elektroniczne.

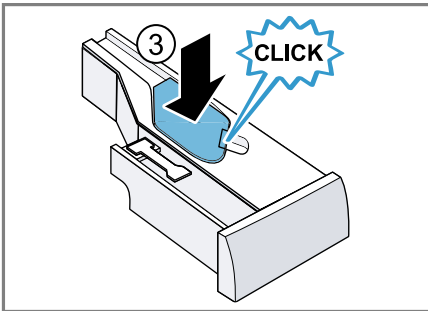
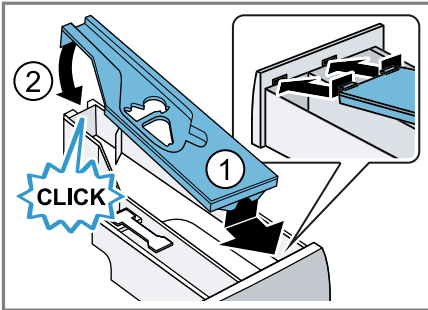
- ▶ Zespołu pompy nie wolno myć w zmywarce do naczyń ani zanurzać w wodzie.
 - ▶ Chronić znajdujące się z tyłu przyłącze elektryczne przed wilgocią, środkami piorącymi i pozostałościami płynu do płukania tkanin.
- Wyczyścić zespół pompy wilgotną ściereczką.



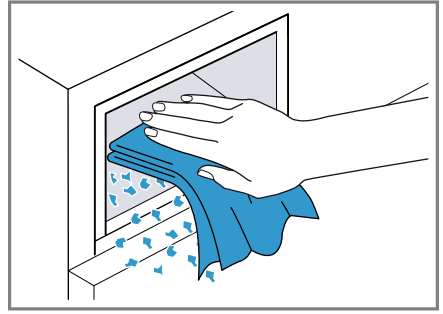
8. Szufladkę na środki piorące oraz pokrywę wyczyścić miękką, wilgotną ściereczką lub za pomocą słuchawki prysznicowej.



9. Następnie osuszyć szufladkę na środki piorące, pokrywę oraz ze spół pompy i włożyć na miejsce.



10. Wyczyścić obudowę szufladki na środki piorące w urządzeniu.



11. Wsunąć szufladkę na środki piorące.

Odkamienianie

W przypadku prawidłowego dozowania środków piorących nie ma potrzeby odkamieniania urządzenia. Jeśli jednak zastosowanie środka do odkamieniania okaże się konieczne, postępować zgodnie z zaleceniami producenta.

UWAGA!

Stosowanie nieodpowiednich środków do odkamieniania, np. przeznaczonych do czyszczenia ekspresów do kawy, może spowodować uszkodzenie urządzenia.

- ▶ W przypadku tego urządzenia używać wyłącznie środków odkamieniających dostępnych na stronie internetowej lub w serwisie producenta.

Czyszczenie pompy wody

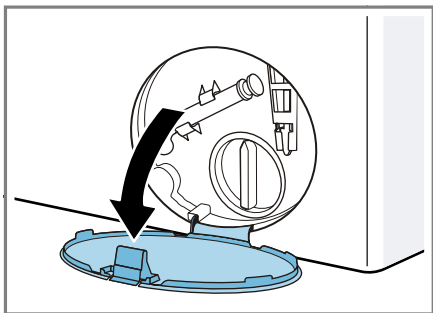
Wyczyścić pompę wody w przypadku objawów usterek, np. zatorów lub odgłosów stukania.

Opróżnianie pompy wody

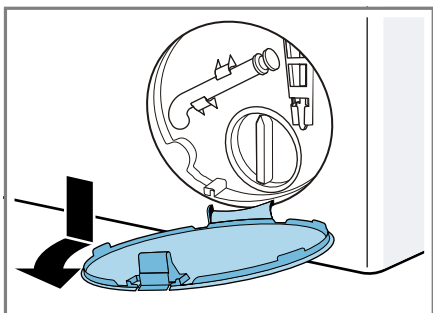
Wskazówka Należy przestrzegać informacji z zakresu "bezpieczeństwa" → *Strona 4* i "zapobiegania szkodom materialnym" → *Strona 12*, aby bezpiecznie użytkować urządzenie.

pl Czyszczenie i pielęgnacja

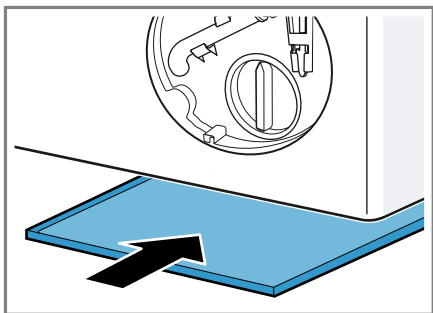
1. Zakręcić zawór wody.
2. Wyłączyć urządzenie.
3. Odłączyć wtyczkę urządzenia od sieci elektrycznej.
4. Otworzyć pokrywę serwisową.



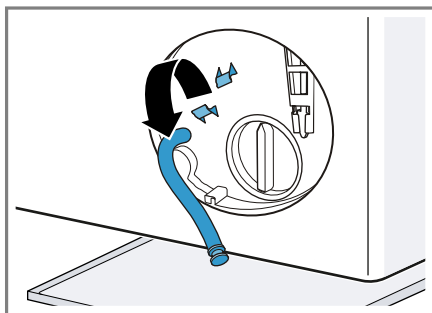
5. Zdjąć pokrywę serwisową.



6. Wsunąć pod otwór naczynie.

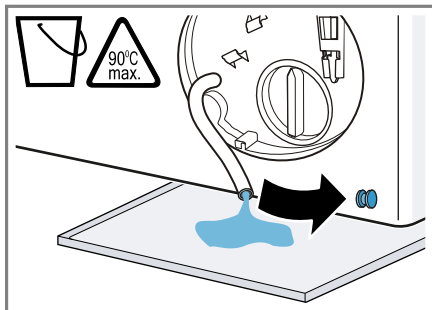


7. Zdjąć wąż spustowy z uchwytu.

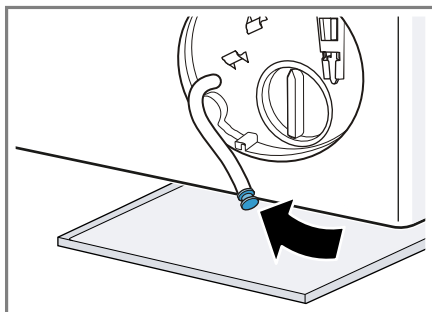


8. **⚠ OSTROŻNIE - Niebezpieczeństwo oparzenia!** Roztwór środka piorącego jest gorący podczas prania w wysokich temperaturach.
▶ Nie dotykać gorącego roztworu środka piorącego.

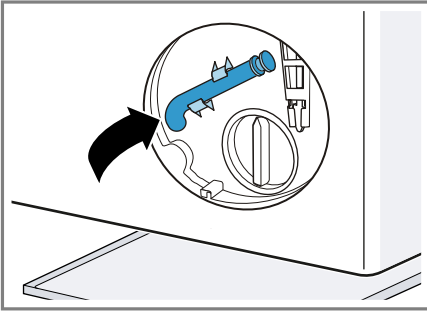
Aby spuścić roztwór środka piorącego do naczynia, zdjąć zatyczkę.



9. Włożyć zatyczkę.



10. Zablokować wąż spustowy w uchwycie.

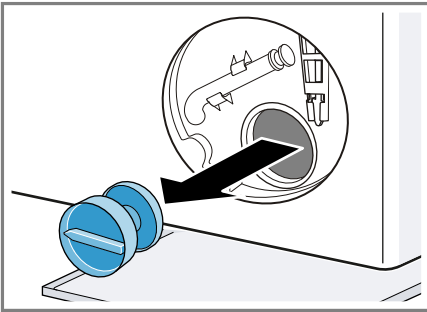


Czyszczenie pompy wody

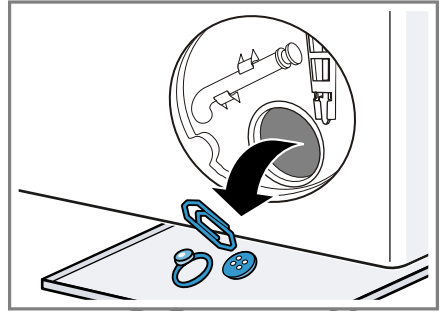
Wskazówka Należy przestrzegać informacji z zakresu "bezpieczeństwa" → *Strona 4* i "zapobiegania szkodom materialnym" → *Strona 12*, aby bezpiecznie użytkować urządzenie.

Warunek: "Pompa wody jest opróżniona." → *Strona 47*

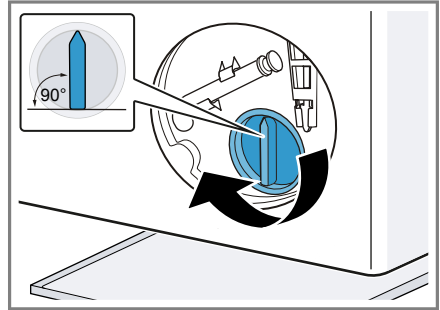
1. Ponieważ w pompie wody mogą znajdować się resztki wody, należy zachować ostrożność, odkręcając pokrywę pompy.



2. Wyczyścić wnętrze, gwint pokrywki oraz obudowę pompy.

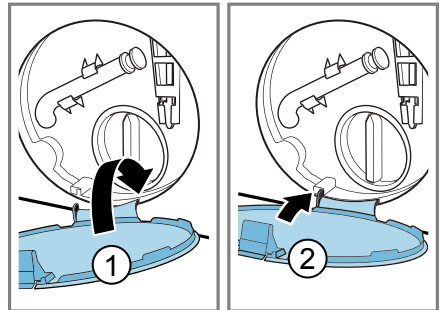


3. Upewnić się, że wirnik pompy wody daje się obracać.
4. Założyć i zakręcić pokrywę pompy.



Uchwyt pokrywki pompy musi być ustawiony pionowo.

5. Założyć pokrywę serwisową i zatrzasnąć.



6. Zamknąć pokrywę serwisową.

Przed następnym praniem

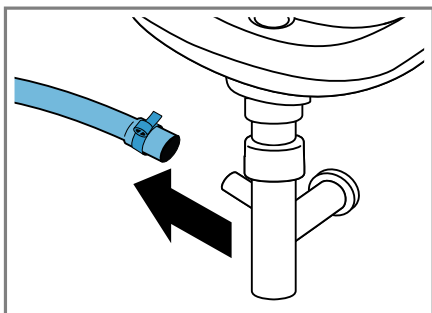
Aby zapobiec spłynięciu środka piorącego do odpływu przy następnym praniu, po opróżnieniu pompy wody uruchomić program **Odpompow..**

1. Odkręcić zawór wody.
2. Włożyć wtyczkę do gniazda.
3. Włączyć urządzenie.
4. Wlać 1 litr wody do przegródki dozowania ręcznego.
5. Uruchomić program **Odpompow..**

Czyszczenie węży odprowadzającego wodę przy syfonie

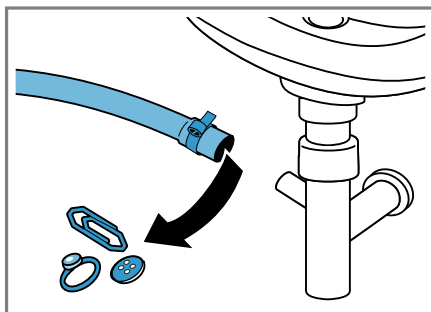
Jeśli węży odprowadzający wodę jest zanieczyszczony przy syfonie lub jeśli roztwór środka piorącego nie jest odpompowywany, należy go wyczyścić.

1. Wyłączyć urządzenie.
2. Odłączyć wtyczkę urządzenia od sieci elektrycznej.
3. Poluzować opaskę zaciskową i ostrożnie wyjąć węży odprowadzający wodę.

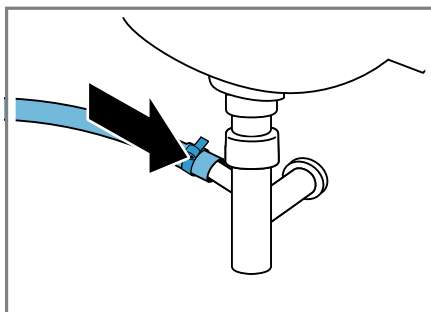


Mogą się wylać resztki wody.

4. Wyczyścić węży odprowadzający wodę i króciec syfonu.



5. Ponownie włożyć węży odprowadzający wodę i zabezpieczyć złącze opaską zaciskową.



Wyczyścić filtry w dopływie wody.

W przypadku zapchania lub zbyt niskiego ciśnienia wody należy oczyścić filtr w dopływie wody.

Opróżnianie węży doprowadzającego wodę

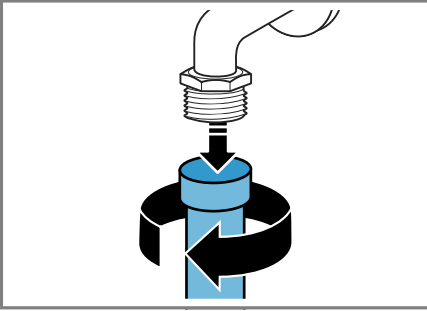
1. Zakręcić zawór wody.
2. Ustawić program **Bawełna**.
3. Włączyć program i pozostawić uruchomiony przez ok. 70 sekund.
4. Wyłączyć urządzenie.
5. Odłączyć wtyczkę urządzenia od sieci elektrycznej.

Czyszczenie filtra przy zaworze wody:

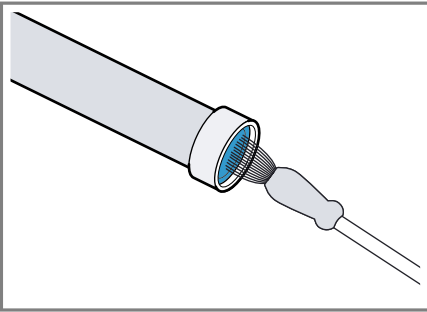
Wskazówka Należy przestrzegać informacji z zakresu "bezpieczeństwa" → *Strona 4* i "zapobiegania szkodom materialnym" → *Strona 12*, aby bezpiecznie użytkować urządzenie.

Warunek: Wąż doprowadzający wodę jest opróżniony.

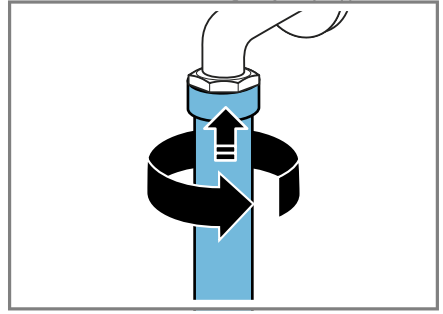
1. Zdjąć wąż doprowadzający wodę z zaworu wody.



2. Wyczyścić filtr małą szczoteczką.



3. Podłączyć wąż doprowadzający wodę i sprawdzić pod kątem szczelności.



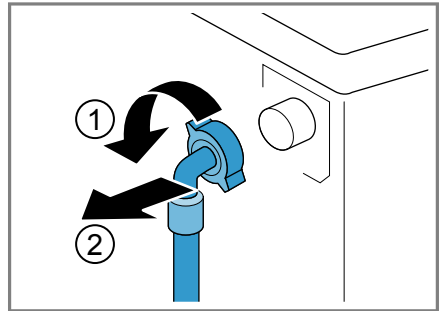
Czyszczenia filtra w urządzeniu

Wskazówka Należy przestrzegać informacji z zakresu "bezpieczeństwa" → *Strona 4* i "zapobiegania szkodom materialnym" → *Strona 12*, aby bezpiecznie użytkować urządzenie.

Warunek: Wąż doprowadzający wodę jest opróżniony.

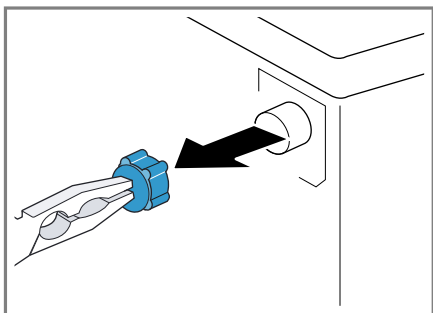
→ "Opróżnianie węża doprowadzającego wodę", *Strona 50*

1. Zdjąć wąż z tylnej ścianki urządzenia.

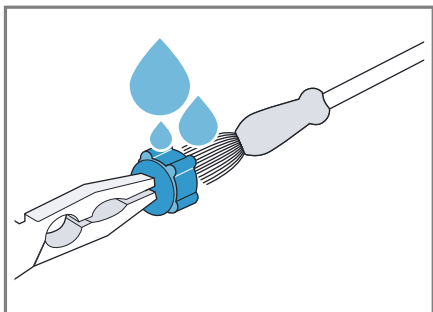


2. Wyjąć filtr obcęgami.

pl Czyszczenie i pielęgnacja

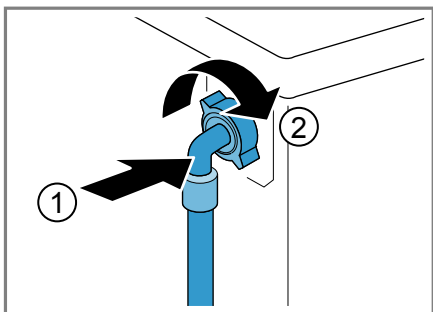


3. Wyczyścić filtr małą szczoteczką.



4. Ponownie włożyć filtr.

5. Podłączyć wąż i sprawdzić pod kątem szczelności.



Usuwanie usterek

Mniejsze usterki urządzenia można usuwać samodzielnie. Przed skontaktowaniem się z serwisem należy się zapoznać z informacjami na temat samodzielnego usuwania usterek. Pozwoli to uniknąć niepotrzebnych kosztów.

OSTRZEŻENIE


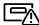
Niebezpieczeństwo porażenia prądem!

Nieprawidłowo przeprowadzane naprawy stanowią poważne zagrożenie.

- ▶ Naprawy urządzenia mogą być wykonywane wyłącznie przez wykwalifikowany personel.
- ▶ Do naprawy urządzenia należy używać wyłącznie oryginalnych części zamiennych.
- ▶ W przypadku uszkodzenia przewodu sieciowego tego urządzenia należy zlecić jego wymianę wymienionemu przez producenta, jego serwis lub przez odpowiednio wykwalifikowaną osobę, co jest koniecznym warunkiem wykluczenia zagrożeń.

Kod błędu / informacja o błędzie / sygnał

Usterka	Przyczyna	Usuwanie usterek
Wyświetlacz jest wygaszony i miga Dodaj pranie .	Tryb oszczędzania energii jest aktywny.	<ul style="list-style-type: none"> ▶ Naciśnąć dowolny przycisk. ✓ Wyświetlacz zostanie ponownie wzbudzony.
"E:36 / -10"	Rura odpływowa lub wąż odprowadzający wodę są zapychane.	▶ Wyczyścić rurę odpływową i wąż odprowadzający wodę.
	Rura odpływowa lub wąż odprowadzający wodę są zgięte lub zakleszczone.	▶ Upewnić się, że wąż doprowadzający wodę nie jest załamany ani zakleszczony.
	Zapchana pompa wody.	▶ → "Czyszczenie pompy wody", Strona 47
	Wąż odprowadzający wodę jest podłączony zbyt wysoko.	▶ Wąż odprowadzający wodę zamontować na wysokości maksymalnie 1 m. → "Dane techniczne", Strona 68
"E:36 / -25 / -26"	Zapchana pompa wody.	▶ → "Czyszczenie pompy wody", Strona 47

Usterka	Przyczyna	Usuwanie usterek
"E:10 / -00 / -10 / -20"	Pompa inteligentnego systemu dozowania jest zablokowana.	<ol style="list-style-type: none"> 1. Wyłączyć urządzenie. 2. Wyczyścić agregat pompowy. → "Czyszczenie szufladki na środki piorące", Strona 45 3. Jeśli wskazanie pojawi się ponownie, wezwać serwis. → "Serwis", Strona 65 <p>Wskazówka Można uruchomić program prania dezaktywując inteligentny system dozowania i dozując ręcznie. → "Przyciski", Strona 25</p>
"E:60 / -2B"	System kontroli wyważenia przerwał wirowanie z powodu nierównomiernego rozłożenia prania.	<p>▶ Ponownie rozmieścić pranie w bębnie.</p> <p>Wskazówka W miarę możliwości wkładać do bębna duże i małe sztuki prania. Rzeczy różnej wielkości zostają lepiej rozmieszczone podczas wirowania.</p>
	<p>Ciśnienie wody jest zbyt niskie.</p> <p>Filtry w dopływie wody są zatkane.</p> <p>Zawór wody jest zamknięty.</p> <p>Wąż doprowadzający wodę jest załamany lub przycięty.</p>	<p>Usunięcie problemu nie jest możliwe.</p> <p>▶ "Wyczyścić filtry w dopływie wody" → Strona 50.</p> <p>▶ Otworzyć zawór wody.</p> <p>▶ Upewnić się, że wąż doprowadzający wodę nie jest załamany ani przycięty.</p>
	<p>Szufladka na środki piorące nie została wsunięta do oporu.</p> <p>Zespół pompy nie jest zamontowany.</p>	<p>▶ Wsunąć do oporu szufladkę na środki piorące.</p> <ol style="list-style-type: none"> 1. Włożyć zespół pompy do szufladki na środki piorące. → "Czyszczenie szufladki na środki piorące", Strona 45 2. Wsunąć do oporu szufladkę na środki piorące.
Miga :	System kontroli napięcia wykrywa niedozwolone spadki napięcia.	<p>▶ Usunięcie problemu nie jest możliwe.</p> <p>Wskazówka Kiedy zasilanie zostanie przywrócone, program będzie normalnie kontynuowany.</p>


Usterka	Przyczyna	Usuwanie usterek
Miga ..	Spadek napięcia powoduje wydłużenie programu.	Usunięcie problemu nie jest możliwe.
Świeci się ☹.	Temperatura jest zbyt wysoka.	<ul style="list-style-type: none"> ▶ Odczekać, aż temperatura zostanie obniżona. ▶ → "Przerwanie programu", Strona 40
	Poziom wody jest zbyt wysoki.	▶ Uruchomić program Odpompow..
	Pranie zostało przytrzaśnięte w drzwiach.	<ol style="list-style-type: none"> 1. Ponownie otworzyć drzwi. 2. Usunąć przytrzaśnięte pranie. 3. Zamknąć drzwi. 4. W celu włączenia programu nacisnąć przycisk Dodaj pranie.
Miga ☹.	Drzwi nie są zamknięte.	<ol style="list-style-type: none"> 1. Zamknąć drzwi. 2. W celu włączenia programu nacisnąć przycisk Dodaj pranie.
Wszystkie pozostałe kody błędów.	Zakłócenie działania	▶ Wezwać serwis. → "Serwis", Strona 65

Zakłócenia działania

Usterka	Przyczyna	Usuwanie usterek
Urządzenie nie działa.	Wtyczka przewodu przyłączeniowego nie jest włożona.	▶ Podłączyć urządzenie do sieci elektrycznej.
	Uszkodzony bezpiecznik.	▶ Sprawdzić bezpiecznik w skrzynce bezpiecznikowej.
	Przerwa w dostawie prądu.	▶ Sprawdzić, czy działają inne urządzenia i oświetlenie pomieszczenia.
Program nie włącza się.	Nie nacisnięto Dodaj pranie .	▶ Nacisnąć Dodaj pranie .
	Drzwi nie są zamknięte.	<ol style="list-style-type: none"> 1. Zamknąć drzwi. 2. W celu włączenia programu nacisnąć przycisk Dodaj pranie.
	Zabezpieczenie przed dziećmi jest aktywowane.	▶ → "Dezaktywacja zabezpieczenia przed dziećmi", Strona 42
	Aktywowano Gotowe za .	▶ Sprawdzić, czy aktywowano Gotowe za . → "Przyciski", Strona 25

Usterka	Przyczyna	Usuwanie usterek
Program nie włącza się.	Pranie zostało przytrzaśnięte w drzwiach.	<ol style="list-style-type: none"> 1. Ponownie otworzyć drzwi. 2. Usunąć przytrzaśnięte pranie. 3. Zamknąć drzwi. 4. W celu włączenia programu nacisnąć przycisk Dodaj pranie.
	Szufładka na środki piorące nie została wsunięta do oporu.	▶ Wsunąć do oporu szufładkę na środki piorące.
	Pompa inteligentnego systemu dozowania jest zablokowana.	<ol style="list-style-type: none"> 1. Wyłączyć urządzenie. 2. Wyczyścić agregat pompowy. → "Czyszczenie szufładki na środki piorące", Strona 45 3. Jeśli wskazanie pojawi się ponownie, wezwać serwis. → "Serwis", Strona 65 <p>Wskazówka Można uruchomić program prania dezaktywując inteligentny system dozowania i dozując ręcznie. → "Przyciski", Strona 25</p>
Nie można otworzyć drzwi urządzenia.	Aktywowano - - -.	▶ Kontynuować program, wybierając Wirowanie lub Odpompow. i naciskając Dodaj pranie . → "Kontynuowanie programu w przypadku ustawienia <i>Wirowanie stop</i> ", Strona 41
	Temperatura jest zbyt wysoka.	▶ Odczekać, aż temperatura zostanie obniżona. ▶ → "Przerwanie programu", Strona 40
	Poziom wody jest zbyt wysoki.	▶ Uruchomić program Odpompow..
	Awaria zasilania.	▶ Otworzyć drzwi poprzez odblokowanie awaryjne. → "Odblokowanie awaryjne", Strona 63
Woda po praniu nie jest odpompowywana.	Rura odpływowa lub wąż odprowadzający wodę są zapełnione.	▶ Wyczyścić rurę odpływową i wąż odprowadzający wodę.
	Rura odpływowa lub wąż odprowadzający wodę są zgięte lub zakleszczone.	▶ Upewnić się, że wąż doprowadzający wodę nie jest załamany ani zakleszczony.

Usterka	Przyczyna	Usuwanie usterek
Woda po praniu nie jest od-pompowywana.	Zapchana pompa wody.	▶ → "Czyszczenie pompy wody", Strona 47
	Aktywowano - - -.	▶ Kontynuować program, wybierając Wirowanie lub Odpompow. i naci-skając Dodaj pranie . → "Kontynuowanie programu w przypadku ustawienia Wirowanie stop ", Strona 41
	Wąż odprowadzający wodę jest podłączony zbyt wysoko.	▶ Wąż odprowadzający wodę zamont-ować na wysokości maksymalnie 1 m. → "Dane techniczne", Strona 68
Urządzenie nie pobiera wo-dy. Srodek piorący nie jest splukiwany do bębna.	Nie naciśnięto Dodaj pra-nie .	▶ Naciśnąć Dodaj pranie .
	Filtry w dopływie wody są za-pchane.	▶ "Wyczyścić filtry w dopływie wody" → Strona 50.
	Zawór wody jest zamknięty.	▶ Otworzyć zawór wody.
	Wąż doprowadzający wodę jest załamany lub przycięty.	▶ Upewnić się, że wąż doprowadzają-cy wodę nie jest załamany ani przy-cięty.
Kilkukrotne próby rozpoczę-cia wirowania.	System kontroli wyważenia podejmuje próby wyrówna-nia wyważenia poprzez wie-lokrotne rozmieszczanie pra-nia.	▶ Brak usterek - nie jest konieczne żadne działanie. Wskazówka Podczas załadunku nale-ży wkładać do bębna duże i małe sztu-ki prania. Rzeczy różnej wielkości zo-stają lepiej rozmieszczone podczas wi-rowania.
Czas trwania programu zmienia się w trakcie proce-su prania.	Przebieg programu jest opty-malizowany elektronicznie. Może to spowodować zmia-nę czasu trwania programu.	▶ Brak usterek - nie jest konieczne żadne działanie.
	System kontroli wyważenia podejmuje próby wyrówna-nia wyważenia poprzez wie-lokrotne rozmieszczanie pra-nia.	▶ Brak usterek - nie jest konieczne żadne działanie. Wskazówka Podczas załadunku nale-ży wkładać do bębna duże i małe sztu-ki prania. Rzeczy różnej wielkości zo-stają lepiej rozmieszczone podczas wi-rowania.

Usterka	Przyczyna	Usuwanie usterek
Czas trwania programu zmienia się w trakcie procesu prania.	System kontroli piany włącza dodatkowy cykl płukania w przypadku wykrycia zbyt dużej ilości piany.	▶ Brak usterki - nie jest konieczne żadne działanie.
Woda w bębnie pralki nie jest widoczna.	Poziom wody poniżej okienka drzwi.	▶ Brak usterki - nie jest konieczne żadne działanie.
Bęben szarpie po uruchomieniu programu.	Przyczyną jest wewnętrzny test silnika.	▶ Brak usterki - nie jest konieczne żadne działanie.
Wibracje i przemieszczanie się urządzenia podczas wirowania.	Urządzenie nie jest prawidłowo wypoziomowane.	▶ Wypoziomowanie urządzenia
	Nóżki urządzenia nie są stabilnie zamocowane.	▶ Zamocować stabilnie nóżki urządzenia. Wypoziomowanie urządzenia
	Nie usunięto zabezpieczeń transportowych.	▶ Demontaż zabezpieczeń transportowych
Bęben obraca się, ale urządzenie nie pobiera wody.	Rozpoznawanie załadunku jest aktywne.	▶ Brak usterki, nie jest konieczne żadne działanie.
<p>Wskazówka Proces rozpoznawania załadunku może potrwać do 2 minut.</p>		
Nasilone powstawanie piany.	Ilość dozowanego środka piorącego jest zbyt duża.	<ul style="list-style-type: none"> ▶ Środek doraźny: Wymieszać jedną łyżkę stołową płynu do płukania tkanin z 0,5 l wody i wlać mieszankę do komory ręcznego dozowania (nie stosować w przypadku odzieży wierzchniej, sportowej i puchowej). ▶ Jeśli aktywowane jest inteligentne dozowanie, zmniejszyć "podstawową ilość dozowanych środków" → <i>Strona 43</i>. ▶ W przypadku dozowania ręcznego należy zmniejszyć ilość środka piorącego przy następnym cyklu prania z takim samym załadunkiem.
i-DOS  Nie można użyć przycisku .	Dla tego programu nie jest dostępne inteligentne dozowanie.	▶ Brak usterki - nie jest konieczne żadne działanie.
	Przebieg programu nie pozwala na inteligentne dozowanie.	Usuwanie problemu nie jest możliwe.

Odgłosy

Usterka	Przyczyna	Usuwanie usterek
Odgłosy szumienia, syczenia.	Woda jest splukiwana pod ciśnieniem do szufladki na środki piorące.	▶ Brak usterki - normalne odgłosy eksploatacji.
Dłuższy, brzęczący dźwięk przed praniem lub płukaniem.	Inteligentny system dozowania dozuje środek piorący lub pielęgnacyjny.	▶ Brak usterki - normalne odgłosy eksploatacji.
Krótki, brzęczący dźwięk po włączeniu urządzenia.	Inteligentny system dozowania przeprowadza test działania.	▶ Brak usterki - normalne odgłosy eksploatacji.
Głośne dźwięki podczas wirowania.	Urządzenie nie jest prawidłowo wypoziomowane.	▶ Wypoziomowanie urządzenia
	Nóżki urządzenia nie są stabilnie zamocowane.	▶ Zamocować stabilnie nóżki urządzenia. Wypoziomowanie urządzenia
	Nie usunięto zabezpieczeń transportowych.	▶ Demontaż zabezpieczeń transportowych
Odgłosy stukania, grzechotanie w pompie wody.	Do pompy wody przedostało się ciało obce.	▶ → "Czyszczenie pompy wody", Strona 47
Rytmiczny odgłos ssania.	Pompa wody jest aktywna, woda po praniu jest odpompowywana.	▶ Brak usterki - normalne odgłosy eksploatacji.

Problem z rezultatem

Usterka	Przyczyna	Usuwanie usterek
Powstawanie zagnieceń.	Zbyt wysoka prędkość wirowania.	▶ Przy następnym cyklu prania ustawić niższą prędkość wirowania.
	Żaładowano za dużo prania.	▶ Przy następnym cyklu prania zmniejszyć wielkość załadunku.
	Wybrano nieprawidłowy program dla danego rodzaju tekstyliów.	▶ Wybierać programy odpowiednie dla danego rodzaju tekstyliów. → "Programy", Strona 27
Wynik wirowania nie jest zadowalający. Pranie jest zbyt mokre/zbyt wilgotne.	Ustawiona jest niska prędkość wirowania.	▶ Przy następnym cyklu prania ustawić wyższą prędkość wirowania. ▶ Uruchomić program Wirowanie .
	System kontroli wyważenia przerwał wirowanie z powodu nierównomiernego rozłożenia prania.	▶ Ponownie rozmieścić pranie w bębnie.

Usterka	Przyczyna	Usuwanie usterek
Wynik wirowania nie jest zadowalający. Pranie jest zbyt mokre/zbyt wilgotne.		<p>Wskazówka W miarę możliwości wkładać do bębna duże i małe sztuki prania. Rzeczy różnej wielkości zostają lepiej rozmieszczone podczas wirowania.</p> <p>▶ Uruchomić program Wirowanie.</p>
Resztki środka piorącego na wilgotnych tkaninach.	<p>Środki piorące mogą zawierać substancje nierozpuszczalne w wodzie, które osadzają się na praniu.</p>	<p>▶ Uruchomić program Płukanie.</p>
	<p>Pojemniki dozujące inteligentnego systemu dozowania zostały napełnione niewłaściwym środkiem piorącym.</p>	<ol style="list-style-type: none"> 1. Sprawdzić, czy użyto właściwego środka do prania. → "Środki piorące i pielęgnacyjne", Strona 36 2. Opróżnić pojemniki dozujące. → "Czyszczenie szufladki na środki piorące", Strona 45 3. Wyczyścić pojemniki dozujące. 4. Ponownie napełnić pojemniki dozujące. → "Napełnienie pojemnika dozującego", Strona 42
	<p>Podstawowa ilość dozowanych środków nie jest właściwie ustawiona.</p>	<p>▶ Jeśli aktywowane jest inteligentne dozowanie, zmniejszyć "podstawową ilość dozowanych środków" → Strona 43.</p>
Resztki środka piorącego na suchych tkaninach.	<p>Środki piorące mogą zawierać substancje nierozpuszczalne w wodzie, które osadzają się na praniu.</p>	<p>▶ Po praniu i suszeniu wyszczołkować bieliznę.</p>
	<p>Pojemniki dozujące inteligentnego systemu dozowania zostały napełnione niewłaściwym środkiem piorącym.</p>	<ol style="list-style-type: none"> 1. Sprawdzić, czy użyto właściwego środka do prania. → "Środki piorące i pielęgnacyjne", Strona 36 2. Opróżnić pojemniki dozujące. → "Czyszczenie szufladki na środki piorące", Strona 45 3. Wyczyścić pojemniki dozujące. 4. Ponownie napełnić pojemniki dozujące. → "Napełnienie pojemnika dozującego", Strona 42

Usterka	Przyczyna	Usuwanie usterek
Resztki środka piorącego na suchych tkaninach.	Podstawowa ilość dozowanych środków nie jest właściwie ustawiona.	▶ Jeśli aktywowane jest inteligentne dozowanie, zmniejszyć "podstawową ilość dozowanych środków" → <i>Strona 43</i> .
Niedostateczna efektywność czyszczenia.	Podstawowa ilość dozowanych środków nie jest właściwie ustawiona.	▶ Jeśli aktywowane jest inteligentne dozowanie, ustawić prawidłową "podstawową ilość dozowanych środków" → <i>Strona 43</i> .
	Środek piorący lub pielęgnacyjny w pojemnikach dozujących inteligentnego systemu dozowania jest zagęszczony.	<ol style="list-style-type: none"> 1. Sprawdzić, czy użyto właściwego środka do prania. → <i>"Środki piorące i pielęgnacyjne", Strona 36</i> 2. Opróżnić pojemniki dozujące. → <i>"Czyszczenie szufladki na środki piorące", Strona 45</i> 3. Wyczyścić pojemniki dozujące. 4. Ponownie napełnić pojemniki dozujące. → <i>"Napełnienie pojemnika dozującego", Strona 42</i>
	Pojemniki dozujące inteligentnego systemu dozowania zostały napełnione niewłaściwym środkiem piorącym.	<ol style="list-style-type: none"> 1. Sprawdzić, czy użyto właściwego środka do prania. → <i>"Środki piorące i pielęgnacyjne", Strona 36</i> 2. Opróżnić pojemniki dozujące. → <i>"Czyszczenie szufladki na środki piorące", Strona 45</i> 3. Wyczyścić pojemniki dozujące. 4. Ponownie napełnić pojemniki dozujące. → <i>"Napełnienie pojemnika dozującego", Strona 42</i>

Nieszczelność

Usterka	Przyczyna	Usuwanie usterek
Z węża doprowadzającego wodę wycieka woda.	Wąż doprowadzający wodę nie jest prawidłowo/stabilnie podłączony.	<ol style="list-style-type: none"> 1. Prawidłowo podłączyć wąż doprowadzający wodę. Podłączanie węża doprowadzającego wodę 2. Dokręcić połączenie śrubowe.
Z węża odprowadzającego wodę wycieka woda.	Wąż odprowadzający wodę jest uszkodzony.	▶ Wymienić uszkodzony wąż odprowadzający wodę.

Usterka	Przyczyna	Usuwanie usterek
Z węża odprowadzającego wodę wycieka woda.	Wąż odprowadzający wodę nie jest prawidłowo podłączony.	▶ Prawidłowo podłączyć wąż odprowadzający wodę. Rodzaje przyłączy odpływu wody

Zapachy

Usterka	Przyczyna	Usuwanie usterek
W urządzeniu wyczuwalne są nieprzyjemne zapachy.	Wilgoć i pozostałości środków piorących mogą sprzyjać rozwojowi bakterii.	▶ → "Czyszczenie bębna", Strona 45 ▶ Gdy urządzenie nie jest używane, drzwi i szufladkę na środki piorące pozostawić otwarte, aby pozostała woda mogła odparować.

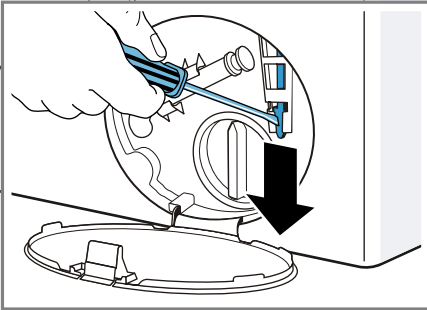
Odblokowanie awaryjne

W celu wyjęcia prania, np. w przypadku awarii zasilania, możliwe jest ręczne odblokowanie drzwi.

Odblokowanie drzwi

Warunek: "Pompa wody jest opróżniona." → *Strona 47*

- 1. UWAGA!** Wyciekająca woda może spowodować szkody materialne.
 - ▶ Nie otwierać drzwi, dopóki w okienku widoczna jest woda.
- Pociągnąć odblokowanie awaryjne w dół przy pomocy narzędzia i puścić.



- ✓ Zamek drzwi jest odblokowany.
2. Założyć pokrywę serwisową i zamknąć.
3. Zamknąć pokrywę serwisową.

Transport, przechowywanie i utylizacja

W tym miejscu został opisany sposób przygotowywania urządzenia do transportu i przechowywania. Można tu również znaleźć informacje o sposobie utylizacji zużytych urządzeń.

Demontaż urządzenia

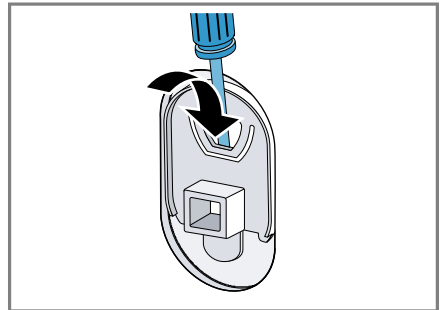
1. Zakręcić zawór wody.

2. → "Opróżnianie węża doprowadzającego wodę", *Strona 50*.
3. Wyłączyć urządzenie.
4. Wyciągnąć wtyczkę urządzenia.
5. Spuścić resztki wody po praniu.
→ "Czyszczenie pompy wody", *Strona 47*
6. Odłączyć węże.
7. Opróżnić pojemniki dozujące.

Montaż zabezpieczeń transportowych

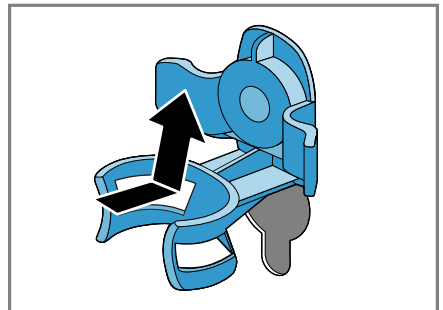
Urządzenie zabezpieczyć do transportu za pomocą zabezpieczeń transportowych, aby uniknąć uszkodzeń.

1. Usunąć 4 zaślepki.
 - W razie potrzeby użyć śrubokręta do usunięcia zaślepek.

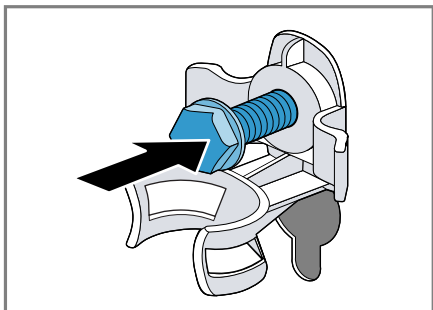


Przechować zaślepki.

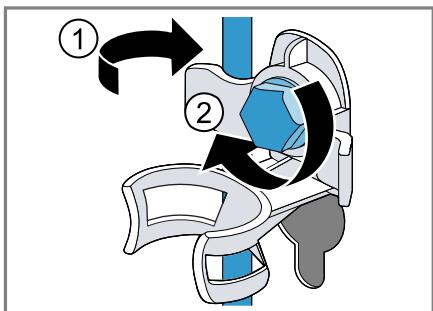
2. Założyć 4 tuleje.



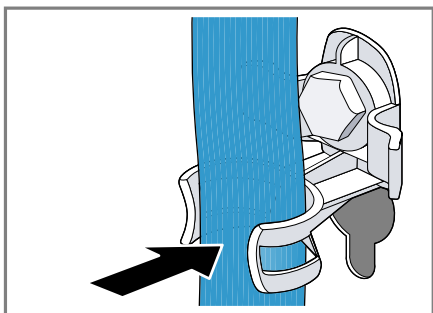
3. Zamontować wszystkie śruby 4 zabezpieczeń transportowych i lekko dokręcić.



4. Umieścić przewód przyłączeniowy w uchwycie ① i za pomocą klucza płaskiego w rozmiarze 13 dokręcić wszystkie 4 śruby zabezpieczeń transportowych ②.



5. Umieścić wąż w uchwycie.



Ponowne uruchomienie urządzenia

1. Usunąć zabezpieczenia transportowe.
2. Wlać ok. 1 l wody do przegródki dozowania ręcznego w szufladce na środki piorące.
3. Uruchomić program **Odpompow..**
 - ✓ Środek piorący nie spłynie przy następnym praniu do odpływu.

Utylizacja zużytego urządzenia

Przyjazna dla środowiska utylizacja urządzenia pozwala odzyskać wartościowe surowce.

⚠ OSTRZEŻENIE

Zagrożenie uszkodzeniem zdrowia!

Dzieci mogą się zamknąć w urządzeniu i narazić się na śmiertelne niebezpieczeństwo.

- ▶ Nie ustawiać urządzenia za drzwiami, które mogą uniemożliwiać lub utrudniać otwieranie drzwiczek urządzenia.
- ▶ Odłączyć wtyczkę przewodu sieciowego zużytego urządzenia od gniazda sieciowego, a następnie przeciąć przewód sieciowy i zniszczyć zamek drzwi urządzenia, uniemożliwiając ich zamknięcie.

1. Odłączyć wtyczkę przewodu sieciowego od gniazda sieciowego.
2. Przeciąć przewód sieciowy.
3. Przekazać urządzenie do utylizacji zgodnej z wymogami ochrony środowiska.



To urządzenie jest oznaczone zgodnie z Dyrektywą Europejską 2012/09/UE oraz polską Ustawą z dnia 29 lipca 2005r. „O zużytym sprzęcie elektrycznym i elektronicznym” (Dz.U. z

2005 r. Nr 180, poz. 1495) symbolem przekreślonego kontenera na odpady. Takie oznakowanie informuje, że sprzęt ten, po okresie jego użytkowania nie może być umieszczany łącznie z innymi odpadami pochodzącymi z gospodarstwa domowego. Użytkownik jest zobowiązany do oddania go prowadzącym zbieranie zużytego sprzętu elektrycznego i elektronicznego. Prowadzący zbieranie, w tym lokalne punkty zbiórki, sklepy oraz gminne jednostka, tworzą odpowiedni system umożliwiający oddanie tego sprzętu. Właściwe postępowanie ze zużytym sprzętem elektrycznym i elektronicznym przyczynia się do uniknięcia szkodliwych dla zdrowia ludzi i środowiska naturalnego konsekwencji, wynikających z obecności składników niebezpiecznych oraz niewłaściwego składowania i przetwarzania takiego sprzętu.

Serwis

Jeśli użytkownik ma pytania dotyczące sposobu korzystania z urządzenia, nie potrafi samodzielnie usunąć zakłócenia albo urządzenie wymaga naprawy, powinien się zwrócić do naszego serwisu.

Wiele problemów można rozwiązać na podstawie dostępnych na naszej stronie internetowej informacji dotyczących usuwania usterek. Jeżeli jest to niemożliwe, należy się zwrócić się do naszego serwisu.

Zawsze znajdziemy odpowiednie rozwiązanie, co pozwoli również uniknąć zbędnych wizyt techników.

Zapewnimy naprawę urządzenia z użyciem oryginalnych części zamiennych przez wyszkolonych techników serwisowych zarówno w okresie gwarancyjnym, jak i po jego upływie.

Ze względów bezpieczeństwa naprawy urządzenia może przeprowadzać tylko wyszkolony i wykwalifikowany personel. Naprawy lub innych interwencji w urządzenie przez osoby, które nie zostały przez nas odpowiednio autoryzowane lub defekty urządzenia spowodowane montażem nieoryginalnych części zamiennych, elementów uzupełniających i akcesoriów skutkują utratą gwarancji.

Istotne z punktu widzenia funkcjonalności oryginalne części zamienne zgodne z odpowiednim zarządzeniem w sprawie ekoprojektu dostępne są w naszym serwisie przez okres co najmniej 10 lat od daty wprowadzenia urządzenia na rynek na terenie Europejskiego Obszaru Gospodarczego.

Wskazówka W ramach warunków gwarancji producentkiej usługi serwisu są nieodpłatne.

Dokładne informacje na temat okresu i warunków gwarancji można uzyskać od naszego serwisu, od sprzedawcy urządzenia lub na naszej stronie internetowej.

Kontaktując się z serwisem należy podać numer produktu (E-Nr.) i numer fabryczny (FD) urządzenia. Dane kontaktowe serwisu można znaleźć tutaj lub w dołączonym wykazie punktów serwisowych albo na naszej stronie internetowej.

Numer produktu (E-Nr) i numer fabryczny (FD)

Numer produktu (E-Nr) i numer fabryczny (FD) znajdują się na tabliczce znamionowej urządzenia.


Tabliczka znamionowa znajduje się zależnie od modelu:

- na wewnętrznej stronie drzwi.
- na wewnętrznej stronie klapy konserwacyjnej.
- na tylnej stronie urządzenia.

Dane urządzenia i numer telefonu serwisu można zanotować oddzielnie, aby zapewnić sobie do nich szybki dostęp.

Parametry zużycia

Następujące informacje podane zostały zgodnie z dyrektywą Ekodesign UE. Podane wartości dla innych programów jako **Eco 40-60** są jedynie punktem odniesienia i zostały określone na podstawie obowiązującej normy EN60456. Automatyczna funkcja dozowania została w tym celu dezaktywowana. Wskazówka do testu porównawczego: deaktywować automatyczną funkcję dozowania, chyba, że jest ona przedmiotem testu.

Program	Załadunek (kg)	Czas trwania programu (h:min) ¹	Zużycie energii (kWh/cykl) ¹	Zużycie wody (l/cykl) ¹	Maksymalna temperatura (°C) 5 min ¹	Prędkość obrotowa wirowania (w obr./min) ¹	Wilgotność resztkowa (%) ¹
Eco 40-60 ²	8,0	3:29	1,060	58,0	44	1200	50
Eco 40-60 ²	4,0	2:44	0,600	43,0	37	1200	50
Eco 40-60 ²	2,0	2:11	0,170	27,0	24	1200	56
Bawełna 20°C	8,0	3:14	0,320	88,0	23	1200	54
Bawełna 40°C	8,0	3:14	1,210	88,0	45	1200	54
Bawełna 60°C	8,0	3:28	1,350	88,0	53	1200	54
Bawełna 40°C + Pranie wstępne	8,0	3:44	1,250	98,0	45	1200	54
Syntetyki 40°C	4,0	2:28	0,780	61,0	44	1200	27
Mix szybki 40°C	4,0	0:59	0,620	44,0	41	1200	56
 Wełna 30 °C	2,0	0:40	0,200	40,0	22	800	25

¹ Wartości rzeczywiste mogą odbiegać od podanych w zależności od ciśnienia wody, twardości wody i temperatury wody na wlocie, temperatury otoczenia, rodzaju, ilości zabrudzeń prania, używanego środka czyszczącego, wahań zasilania prądem i wybranych funkcji dodatkowych.

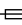
² Program kontrolny zgodnie z dyrektywą UE Ekodesign i dyrektywą UE o etykietach energetycznych do eksploatacji z zimną wodą (15°C).

Dane techniczne

W tym miejscu można znaleźć liczby i fakty dotyczące posiadanego urządzenia.

Wysokość urządzenia	85,0 cm
Szerokość urządzenia	59,8 cm

¹ Zależnie od wyposażenia urządzenia

Głębokość urządzenia	59,0 cm
Waga	80 kg ¹
Maksymalny wsad	8 kg
Napięcie sieciowe	220 - 240 V, 50 Hz
 Minimalna wartość zabezpieczenia instalacji	10 A

¹ Zależnie od wyposażenia urządzenia

pl Dane techniczne

Moc znamionowa	2300 W
Pobór mocy	<ul style="list-style-type: none">Tryb wyłączenia: 0,10 WUrządzenie nie jest wyłączone: 0,50 W
Ciśnienie wody	<ul style="list-style-type: none">Co najmniej: 100 kPa (1 bar)Maksymalnie: 1000 kPa (10 bar)
Długość węża doprowadzającego wodę	150 cm
Długość węża odprowadzającego wodę	150 cm
Długość przewodu przyłączeniowego do sieci elektrycznej	160 cm
Maksymalna wysokość odpompowywania	100 cm

¹ Zależnie od wyposażenia urządzenia

Szczegółowe informacje na temat posiadanego modelu są dostępne w Internecie na stronie <https://energylabel.bsh-group.com>¹. Ten adres internetowy zawiera link do oficjalnej, unijnej bazy danych produktów EPREL, której adres internetowy nie był jeszcze opublikowany w chwili przekazania tego dokumentu. Należy postępować zgodnie ze wskazówkami dotyczącymi wyszukiwania modelu. Identyfikator modelu wynika ze znaków poprzedzających ukośnik w numerze produktu (E-Nr.) na tabliczce znamionowej. Alternatywnie identyfikator modelu można znaleźć w pierwszym wierszu etykiety energetycznej UE.

¹ Dotyczy tylko krajów Europejskiego Obszaru Gospodarczego



Thank you for buying a Bosch Home Appliance!

Register your new device on MyBosch now and profit directly from:

- **Expert tips & tricks for your appliance**
- **Warranty extension options**
- **Discounts for accessories & spare-parts**
- **Digital manual and all appliance data at hand**
- **Easy access to Bosch Home Appliances Service**

Free and easy registration – also on mobile phones:

www.bosch-home.com/welcome



Looking for help? You'll find it here.

Expert advice for your Bosch home appliances, help with problems or a repair from Bosch experts.

Find out everything about the many ways Bosch can support you:

www.bosch-home.com/service

Contact data of all countries are listed in the attached service directory.

Robert Bosch Hausgeräte GmbH

Carl-Wery-Straße 34

81739 München

GERMANY

www.bosch-home.com



9001515814 (000422)

pl