



BOSCH



Register your
new device on
MyBosch now and
get free benefits:
**[bosch-home.com/
welcome](https://www.bosch-home.com/welcome)**

Lave-linge

WAN28272FG

[fr]

Manuel d'utilisation et notice
d'installation

Table des matières

Sécurité	4	Avant la première utilisation	31
Indications générales	4	Démarrage du cycle de lavage à vide	31
Utilisation conforme.....	4	Linge	32
Restrictions du périmètre utilisateurs.....	4	Préparation du linge.....	32
Installation sécurisée.....	5	Tri du linge	33
Utilisation sûre.....	7	Degrés de salissure	33
Nettoyage et entretien sûrs	10	Symboles d'entretien figurant sur les étiquettes d'entretien	33
Prévention des dégâts matériels	11	Lessive et produit d'entretien	34
Protection de l'environnement et économies d'énergie	12	Recommandation de lessive.....	34
Élimination de l'emballage	12	Dosage de lessive.....	35
Économiser de l'énergie et des ressources.....	12	Utilisation de base	36
Mode économie d'énergie	13	Mise sous tension de l'appareil	36
Installation et branchement	13	Réglage d'un programme	36
Déballage de l'appareil.....	13	Adaptation des réglages d'un programme.....	36
Contenu de la livraison	14	Introduction du linge	36
Exigences sur le lieu d'installation.....	14	Doseur pour de la lessive liquide	37
Retrait des cales de transport.....	15	Utiliser le doseur pour de la lessive liquide	37
Branchement de l'appareil	17	Ajout de la lessive et du produit d'entretien.....	38
Alignement de l'appareil.....	18	Départ du programme	38
Raccordement électrique de l'appareil.....	18	Adaptation de l'heure Fin dans avant le démarrage du programme	38
Description de l'appareil	20	Rajout de linge	38
Appareil	20	Annulation d'un programme.....	39
Bac à produits.....	21	Poursuite du programme en cas d'arrêt cuve pleine.....	39
Éléments de commande	21	Retirer le linge	39
Affichage	22	Extinction de l'appareil	39
Touches	24	Sécurité enfants	40
Programme	25	Activation de la sécurité enfants....	40
Accessoires	31	Désactivation de la sécurité enfants.....	40

Réglages de base	41
Aperçu des réglages de base	41
Modification des réglages de base.....	42
Nettoyage et entretien	42
Conseils d'entretien de l'appareil... ..	42
Nettoyage tambour.....	42
Nettoyage du bac à produits	43
Détartrage.....	43
Nettoyage de la pompe d'évacuation.....	44
Nettoyage du tuyau d'évacuation d'eau au niveau du siphon.....	46
Nettoyez les filtres d'arrivée d'eau.....	47
Dépannage	49
Dysfonctionnements	49
Déverrouillage de secours	57
Transport, stockage et élimination	57
Démontage de l'appareil.....	57
Insertion des cales de transport	58
Remise en service de l'appareil.....	59
Mettre au rebut un appareil usagé	59
Service après-vente	59
Numéro de produit (E-Nr) et numéro de fabrication (FD).....	60
Valeurs de consommation	61
Données techniques	61



Sécurité

Respectez les consignes de sécurité suivantes.

Indications générales



- Lisez attentivement cette notice.
- Conservez la notice ainsi que les informations produit en vue d'une réutilisation ultérieure ou pour un futur nouveau propriétaire.
- Ne branchez pas l'appareil si ce dernier a été endommagé durant le transport.

Utilisation conforme

Utilisez l'appareil uniquement :

- pour laver des textiles lavables en machine et des lainages lavables à la main d'après l'étiquette.
- avec de l'eau du robinet et des lessives et produits d'entretien du commerce, utilisables en machine.
- pour un usage privé et dans les pièces fermées d'un domicile.
- à une hauteur maximale de 4000 m au-dessus du niveau de la mer.

Restrictions du périmètre utilisateurs

Les enfants de 8 ans et plus, les personnes souffrant d'un handicap physique, sensoriel ou mental ou ne détenant pas l'expérience et/ou les connaissances nécessaires pourront utiliser cet appareil à condition de le faire sous surveillance, ou que son utilisation sûre leur ait été enseignée et qu'ils aient compris les dangers qui en émanent.

Les enfants ne sont pas autorisés à jouer avec l'appareil.


Le nettoyage de l'appareil, et l'entretien par l'utilisateur, sont des activités que les enfants ne peuvent pas effectuer sans surveillance.

Les enfants de moins de 3 ans et les animaux doivent être tenus à distance de l'appareil.

Installation sécurisée

Lorsque vous installez l'appareil, suivez les consignes de sécurité.

⚠ AVERTISSEMENT – Risque d'électrocution !

- Les installations non conformes sont dangereuses.
 - ▶ Pour le raccordement et l'utilisation de l'appareil, respectez impérativement les indications figurant sur la plaque signalétique.
 - ▶ L'appareil doit être branché uniquement à une source d'alimentation avec courant alternatif à l'aide d'une prise murale correctement installée et reliée à la terre.
 - ▶ Le système à conducteur de protection de l'installation électrique de la maison doit être conforme. L'installation doit avoir une section de câble suffisamment grande.
 - ▶ En cas d'utilisation d'un disjoncteur différentiel, n'utilisez qu'un seul type avec le symbole .
 - ▶ N'alimentez jamais l'appareil par l'intermédiaire d'un appareil de commutation externe, par ex. une minuterie ou une télécommande.
 - ▶ Si l'appareil est encastré, la fiche du cordon d'alimentation secteur doit être librement accessible ou, si un accès libre est impossible, un dispositif de sectionnement tous pôles doit être installé dans l'installation électrique fixe, conformément aux réglementations d'installation.
 - ▶ Lors de l'installation de l'appareil, veiller à ce que le cordon d'alimentation secteur ne soit pas coincé ni endommagé.
- Le cordon d'alimentation pose un danger si sa gaine de protection est endommagée.
 - ▶ Ne mettez jamais en contact le cordon d'alimentation avec des sources de chaleur et des pièces chaudes de l'appareil.
 - ▶ Ne mettez jamais en contact le cordon d'alimentation avec des pointes acérées ou arêtes tranchantes.

- ▶ Ne pliez, écrasez ou modifiez jamais le cordon d'alimentation.

⚠ AVERTISSEMENT – Risque d'incendie !

Un cordon d'alimentation secteur prolongé ainsi qu'un adaptateur non agréé sont dangereux.

- ▶ Ne pas utiliser de rallonge ni de bloc multiprise.
- ▶ Si le cordon d'alimentation secteur est trop court, contacter le service après-vente.
- ▶ Utiliser uniquement des adaptateurs agréés par le fabricant.

⚠ AVERTISSEMENT – Risque de blessure !

- Le soulèvement du poids élevé de l'appareil peut entraîner des blessures.
 - ▶ Ne soulevez jamais seul l'appareil.
- Si cet appareil n'est pas installé correctement dans une colonne lave-linge/sèche-linge, il peut tomber.
 - ▶ Empilez le sèche-linge sur un lave-linge uniquement à l'aide du kit de raccordement du fabricant du sèche-linge. Aucune autre méthode d'installation n'est autorisée.
 - ▶ N'installez pas l'appareil dans une colonne de lave-linge/sèche-linge si le fabricant ne propose pas de kit de raccordement approprié.
 - ▶ N'installez pas d'appareils de différents fabricants et de profondeurs et largeurs différentes dans une colonne de lave-linge/sèche-linge.
 - ▶ Ne placez pas une colonne de lave-linge/sèche-linge sur un socle, les appareils peuvent basculer.

⚠ AVERTISSEMENT – Risque d'asphyxie !

Les enfants risquent de s'envelopper dans les matériaux d'emballage ou de les mettre sur la tête et de s'étouffer.

- ▶ Conserver les matériaux d'emballage hors de portée des enfants.
- ▶ Ne jamais laisser les enfants jouer avec les emballages.

⚠ PRUDENCE – Risque de blessure !

- L'appareil peut vibrer ou bouger pendant le fonctionnement.
 - ▶ Installez l'appareil sur une surface propre, plane et solide.
 - ▶ Alignez l'appareil avec les pieds de l'appareil et un niveau à bulle.
- Il existe un risque de trébuchement si les flexibles et les cordons d'alimentation secteur ne sont pas installés correctement.
 - ▶ Disposez les flexibles et le cordon d'alimentation secteur de manière à éviter tout risque de chute.
- Si l'appareil est déplacé par ses parties saillantes, telles que le hublot de l'appareil, les pièces peuvent se détacher.
 - ▶ Ne déplacez pas l'appareil par ses parties frontales.

⚠ PRUDENCE – Risque de coupure !

Vous risquez de vous couper en touchant les arêtes vives de l'appareil.

- ▶ Ne touchez pas les arêtes vives de l'appareil.
- ▶ Utilisez des gants de protection pour transporter et installer l'appareil.

Utilisation sûre

⚠ AVERTISSEMENT – Risque d'électrocution !

- Un appareil endommagé ou un cordon d'alimentation secteur endommagé est dangereux.
 - ▶ N'utilisez jamais un appareil endommagé.
 - ▶ Ne tirez jamais sur le cordon d'alimentation secteur pour débrancher l'appareil du secteur. Débranchez toujours la fiche du cordon d'alimentation secteur.
 - ▶ Si l'appareil ou le cordon d'alimentation secteur est endommagé, débranchez immédiatement la fiche mâle du cordon d'alimentation secteur ou coupez le fusible dans le boîtier à fusibles et fermez le robinet d'eau.
 - ▶ "Rubrique service après-vente." → *Page 59*
 - ▶ Seul un personnel dûment qualifié peut entreprendre des réparations sur l'appareil.

- L'infiltration d'humidité peut occasionner un choc électrique.
 - ▶ Utiliser l'appareil uniquement dans des pièces fermées.
 - ▶ Ne jamais exposer l'appareil à une forte chaleur ou humidité.
 - ▶ Ne pas utiliser de nettoyeur vapeur ou haute pression, de tuyaux ou de douchettes pour nettoyer l'appareil.

⚠ AVERTISSEMENT – Risque de préjudice pour la santé !

Des enfants risquent de s'enfermer dans l'appareil et de mettre leur vie en danger.

- ▶ Ne pas installer l'appareil derrière une porte susceptible de bloquer ou d'empêcher l'ouverture de la porte de l'appareil.
- ▶ En cas d'appareils usagés, débranchez la fiche secteur du câble d'alimentation secteur, puis coupez ce dernier et détruisez la serrure de la porte de l'appareil de sorte qu'il soit impossible de fermer le hublot.

⚠ AVERTISSEMENT – Risque d'asphyxie !

Les enfants risquent d'inhaler ou d'avaler des petits morceaux et s'étouffer.

- ▶ Conserver les petites pièces hors de portée des enfants.
- ▶ Ne pas laisser les enfants jouer avec les petites pièces.

⚠ AVERTISSEMENT – Risque d'empoisonnement !

L'ingestion de lessive et de produit d'entretien risque de provoquer un empoisonnement.

- ▶ Consultez un médecin en cas d'ingestion accidentelle.
- ▶ Rangez la lessive et les produits d'entretien hors de portée des enfants.

⚠ AVERTISSEMENT – Risque d'explosion !

Si le linge a été prétraité avec des produits de nettoyage contenant des solvants, cela peut provoquer une explosion dans l'appareil.

- ▶ Rincez soigneusement le linge prétraité à l'eau avant de le laver.

⚠ PRUDENCE – Risque de blessure !

- Si vous montez ou grimpez sur l'appareil, la plaque de protection peut se casser.
 - ▶ Ne montez et ne grimpez pas sur l'appareil.
- Si vous prenez appui sur le hublot de l'appareil, ce dernier peut basculer.
 - ▶ Ne vous appuyez pas et ne vous asseyez pas sur le hublot de l'appareil.
 - ▶ Ne déposez aucun objet sur le hublot de l'appareil.
- Si vous introduisez vos mains dans le tambour en rotation, vous risquez de vous blesser les mains.
 - ▶ Patientez jusqu'à l'arrêt complet du tambour avant de mettre les mains dedans.

⚠ PRUDENCE – Risque de brûlures !

Le verre du hublot de l'appareil devient chaud en cas de lavage à haute température.

- ▶ Ne touchez jamais le hublot de l'appareil chaud.
- ▶ Tenez les enfants éloignés du hublot chaud de l'appareil.

⚠ PRUDENCE – Risque de brûlure !

Lors d'un lavage à haute température, le liquide de lavage devient très chaud.

- ▶ Ne touchez jamais le liquide de lavage chaud.

⚠ PRUDENCE – Risque de brûlures chimiques !

Si vous ouvrez le bac à produits, la lessive et les produits d'entretien peuvent vous éclabousser. Un contact avec les yeux ou la peau peut entraîner des irritations.

- ▶ En cas de contact avec de la lessive ou des produits d'entretien, rincez-vous abondamment les yeux ou la peau à l'eau claire.
- ▶ Consultez un médecin en cas d'ingestion accidentelle.
- ▶ Rangez la lessive et les produits d'entretien hors de portée des enfants.

Nettoyage et entretien sûrs

Lors du nettoyage et de l'entretien de l'appareil, respectez les consignes de sécurité.

AVERTISSEMENT – Risque d'électrocution !

- Les réparations non conformes sont dangereuses.
 - ▶ Seul un personnel dûment qualifié peut entreprendre des réparations sur l'appareil.
 - ▶ Seules des pièces de rechange d'origine peuvent être utilisées pour réparer l'appareil.
 - ▶ Afin d'écarter tout danger quand le cordon d'alimentation secteur de cet appareil est endommagé, seul le fabricant ou son service après-vente ou toute autre personne de qualification équivalente est habilité à le remplacer.
- L'infiltration d'humidité peut occasionner un choc électrique.
 - ▶ Ne pas utiliser de nettoyeur vapeur ou haute pression, de tuyaux ou de douchettes pour nettoyer l'appareil.

AVERTISSEMENT – Risque de blessure !

L'utilisation de pièces de rechange et d'accessoires non d'origine est dangereuse.

- ▶ Utilisez uniquement des pièces de rechange d'origine et des accessoires d'origine du fabricant.

AVERTISSEMENT – Risque d'empoisonnement !

L'utilisation de produits de nettoyage contenant des solvants peut produire des vapeurs toxiques.

- ▶ N'utilisez pas de produits de nettoyage contenant des solvants.

Prévention des dégâts matériels

Respectez ces instructions afin d'éviter d'endommager les biens et l'appareil.

ATTENTION !

- Un dosage incorrect de l'assouplissant, de la lessive et des produits d'entretien et de nettoyage peut nuire au bon fonctionnement de l'appareil.
 - ▶ Respectez les recommandations de dosage lessiviel du fabricant.
- Le dépassement de la quantité de charge maximale altère le fonctionnement de l'appareil.
 - ▶ Respectez la "quantité de charge maximale" → *Page 25* pour chaque programme et ne la dépassez pas.
- En vue de son transport, l'appareil a été sécurisé avec des cales de transport. Les cales de transport qui ne sont pas enlevées peuvent entraîner des dommages matériels ou endommager l'appareil.
 - ▶ Avant la mise en service, retirez complètement toutes les cales de transport et conservez-les dans un endroit sûr.
 - ▶ Avant chaque transport, mettez en place toutes les cales de transport afin d'éviter tout dommage dû au transport.
- Le branchement non conforme du flexible d'arrivée d'eau peut entraîner des dommages matériels.
 - ▶ Serrez les vis à la main sur l'arrivée d'eau.
 - ▶ Si possible, raccordez le flexible d'arrivée d'eau directement et sans éléments de fixation supplémentaires tels qu'un adaptateur, une rallonge, une soupape ou autre.
- ▶ Veillez à ce que le diamètre intérieur du robinet d'arrivée d'eau soit d'au moins 17 mm.
- ▶ Vérifiez que la longueur de filetage sur le raccord au robinet d'eau soit d'au moins 10 mm.
- Une pression de l'eau trop faible ou trop élevée peut entraver le fonctionnement de l'appareil.
 - ▶ Assurez-vous que la pression d'eau au niveau de l'alimentation en eau est comprise entre 100 kPa (1 bar) minimum et 1000 kPa (10 bar) maximum.
 - ▶ Si la pression hydraulique excède la valeur maximale indiquée, une vanne de réduction de pression entre le raccord d'eau potable et le kit de tuyaux de l'appareil doit être installée.
 - ▶ Ne raccordez pas l'appareil au mélangeur d'un chauffe-eau à écoulement libre.
- Les tuyaux d'eau modifiés ou endommagés peuvent provoquer des dégâts matériels ou endommager l'appareil.
 - ▶ Veillez à ne jamais plier, écraser, modifier ou trancher les tuyaux d'eau.
 - ▶ Utilisez uniquement les tuyaux d'eau fournis ou les tuyaux de rechange d'origine.
 - ▶ Ne réemployez jamais les tuyaux d'eau déjà utilisés.
- L'utilisation de l'appareil avec de l'eau sale ou trop chaude peut provoquer des dégâts matériels.
 - ▶ Utilisez l'appareil uniquement avec de l'eau potable froide.
- Des produits nettoyants inappropriés peuvent endommager les surfaces de l'appareil.
 - ▶ Ne pas utiliser de produits de nettoyage agressifs ou récurants.
 - ▶ N'utilisez pas de nettoyants fortement alcoolisés.

- ▶ Ne pas utiliser de tampon en paille métallique ni d'éponge à dos récurant.
- ▶ Nettoyez l'appareil uniquement avec de l'eau et un chiffon doux et humide.
- ▶ En cas de contact avec l'appareil, éliminez immédiatement tous les résidus de lessive, de brouillard de pulvérisation ou de résidus.

Protection de l'environnement et économies d'énergie

Élimination de l'emballage

Les emballages sont écologiques et recyclables.

- ▶ Veuillez éliminer les pièces détachées après les avoir triées par matière.



Éliminez l'emballage en respectant l'environnement.

Économiser de l'énergie et des ressources

Si vous respectez ces consignes, votre appareil consommera moins de courant et d'eau.

Utiliser des programmes à basses températures et des temps de lavage plus longs et exploiter la "quantité de charge maximale"
→ Page 25.

- + La consommation d'énergie et de l'eau est alors la plus efficace.

"Doser" → Page 35 la lessive en fonction du degré de salissure du linge.

- + Une plus petite quantité de lessive est suffisante pour une salissure légère à normale. Respectez la recommandation de dosage lessiviel du fabricant de lessive.

Réduire la température de lavage pour le linge légèrement et normalement sale.

- + À température plus basse, l'appareil consomme moins d'énergie. Des températures plus basses que celles indiquées sur l'étiquette d'entretien sont également suffisantes pour une salissure légère à normale.

Régler la vitesse d'essorage maximale si le linge doit ensuite être séché au sèche-linge.

- + Cela permet de raccourcir la durée du programme de séchage et de baisser la consommation d'énergie. Avec une vitesse d'essorage plus élevée, l'humidité résiduelle diminue dans le linge et le volume du bruit de l'essorage augmente.

Lavez le linge sans prélavage.

- + Le lavage avec prélavage prolonge la durée du programme et augmente la consommation d'énergie et d'eau.

L'appareil dispose d'une capacité variable automatique à partir de 1 kg.

- + La capacité variable automatique à partir de 1 kg adapte la consommation d'eau et la durée du programme de façon optimale selon le type de textile et la charge de linge.

L'appareil dispose d'un Aquasensor.

- + Pendant le rinçage, l'Aquasensor vérifie le degré de turbidité de l'eau de rinçage et adapte la durée et le nombre de rinçages en conséquence.

Mode économie d'énergie

Si vous n'utilisez pas l'appareil pendant une longue période de temps, il passe automatiquement en mode économie d'énergie. Tous les affichages s'effacent et **Start/Bijvullen/Départ/Rajout** clignote.

Le mode économie d'énergie prend fin lorsque vous utilisez de nouveau l'appareil, par exemple lorsque vous ouvrez ou fermez le hublot.

Installation et branchement

Déballage de l'appareil

Remarque : Respectez les consignes de "sécurité" → *Page 4* et de "prévention des dommages matériels" → *Page 11* afin de pouvoir utiliser votre appareil en toute sécurité.

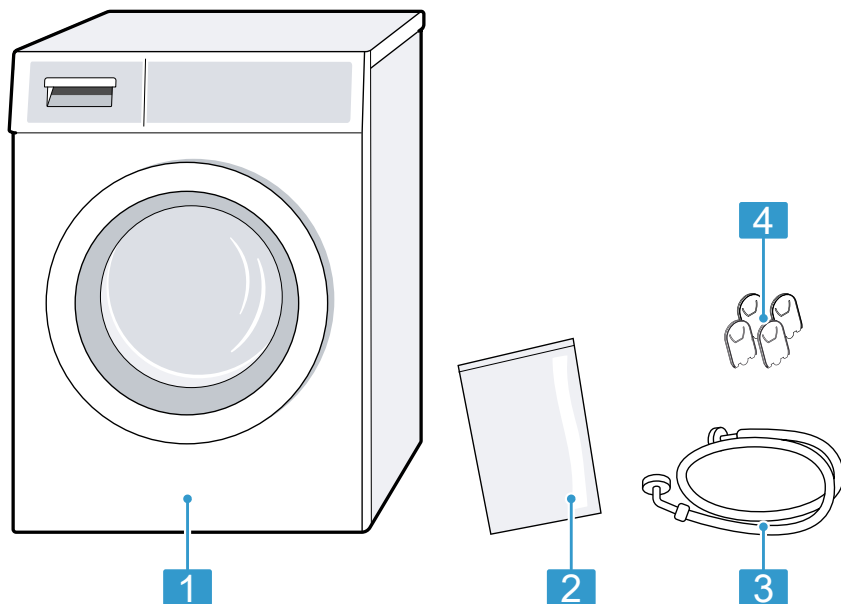
ATTENTION !

Les objets qui restent dans le tambour et qui ne sont pas destinés au fonctionnement de l'appareil peuvent entraîner des dommages matériels ou endommager l'appareil.

- ▶ Avant utilisation, retirez ces objets et les accessoires fournis du tambour.
1. Retirez entièrement les emballages et les sachets de l'appareil.
Afin d'éliminer les matériaux d'emballage de manière écologique, respectez les informations sur le thème
→ "*Élimination de l'emballage*", *Page 12*.
 2. Vérifiez que l'appareil ne présente pas de dommages visibles.
 3. Ouvrez le hublot.
→ "*Utilisation de base*", *Page 36*
 4. Retirez l'accessoire du tambour.
 5. Fermez le hublot.

Contenu de la livraison

Après avoir déballé le produit, inspectez toutes les pièces pour détecter d'éventuels dégâts dus au transport et pour vous assurer de l'intégralité de la livraison.



- | | |
|---|----------------------------|
| 1 | Lave-linge |
| 2 | Documents d'accompagnement |
| 3 | Tuyau d'arrivée d'eau |
| 4 | Chapeaux de protection |

Exigences sur le lieu d'installation

L'appareil peut bouger lors de l'essorage. Respectez les instructions relatives au lieu d'installation.

Remarque : Respectez les consignes de "sécurité" → *Page 4* et de "prévention des dommages matériels" → *Page 11* afin de pouvoir utiliser votre appareil en toute sécurité.

⚠ AVERTISSEMENT

Risque d'électrocution !

L'appareil contient des pièces sous tension. Toucher des pièces sous tension est dangereux.

- ▶ N'utilisez pas l'appareil sans la plaque de protection.

⚠ AVERTISSEMENT


Risque de blessure !

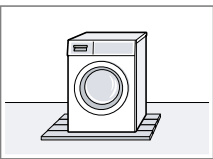
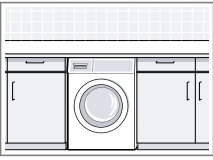
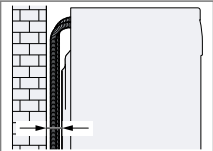
L'appareil peut basculer lorsqu'il est utilisé sur un socle.

- ▶ Avant la mise en service, il est essentiel que les pieds de l'appareil soient fixés sur un socle à l'aide des "pattes de retenue" → *Page 31* du fabricant.

ATTENTION !

- Si l'appareil est installé dans des zones exposées au gel ou à l'extérieur, l'eau résiduelle gelée peut endommager l'appareil et les tuyaux gelés peuvent se rompre ou éclater.
 - ▶ N'installez et n'utilisez pas l'appareil dans des lieux exposés au risque de gel et/ou en plein air.
- L'appareil a été soumis à un test de fonctionnement avant de quitter l'usine et il peut contenir de l'eau résiduelle. Cette eau résiduelle peut couler si l'appareil est incliné à plus de 40°.
 - ▶ Inclinez l'appareil avec précaution.

Lieu d'installation	Conditions
Sur un socle 	Fixez l'appareil à l'aide de "pattes de retenue" → <i>Page 31</i> .

Lieu d'installation	Conditions
Sur un plancher en bois Sur un plancher en bois 	Placez l'appareil sur une plaque de bois résistant à l'eau, fermement vissée au sol. L'épaisseur de la plaque de bois doit être d'au moins 30 mm.
Dans un coin cuisine 	<ul style="list-style-type: none"> ■ Une niche de 60 cm de largeur est requise. ■ Placez l'appareil uniquement sous un plan de travail continu relié solidement aux armoires voisines.
Contre un mur 	Ne coincez aucun tuyau entre le mur et l'appareil.

Retrait des cales de transport

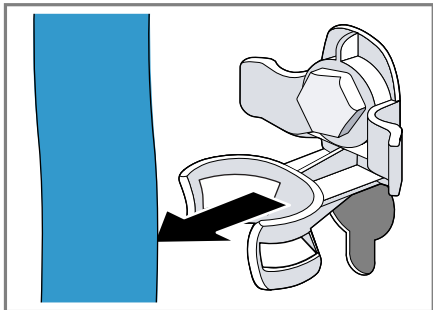
L'appareil est sécurisé pour le transport par des cales de transport à l'arrière de l'appareil.

Remarques

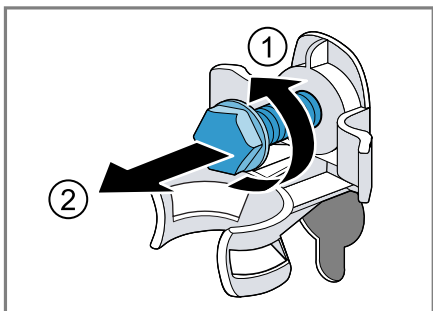
- Respectez les consignes de "sécurité" → *Page 4* et de "prévention des dommages matériels" → *Page 11* afin de pouvoir utiliser votre appareil en toute sécurité.
- Conservez les cales de transport, les vis et les douilles pour tout "transport" → *Page 57* ultérieur.

fr Installation et branchement

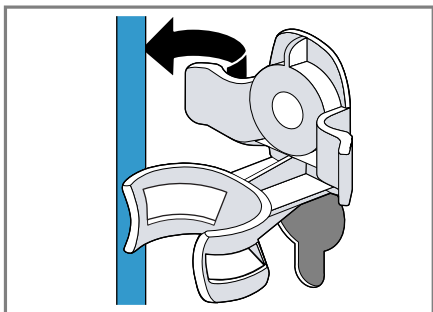
1. Retirez les tuyaux des supports.



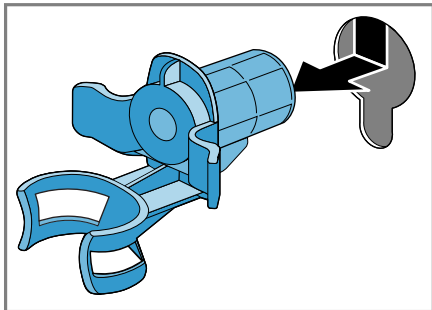
2. Dévissez les 4 vis des cales de transport à l'aide d'une clé à vis de calibre 13 ① et retirez-les ②.



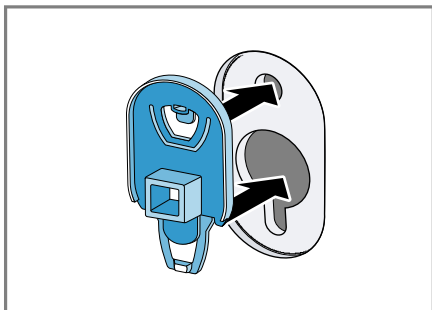
3. Retirez le cordon d'alimentation secteur du support.



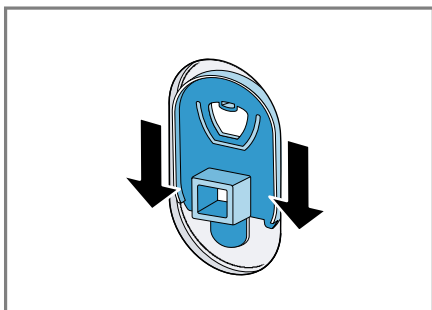
4. Retirez les 4 douilles.



5. Remettez les 4 chapeaux de protection.



6. Poussez les 4 chapeaux de protection vers le bas.



Branchement de l'appareil

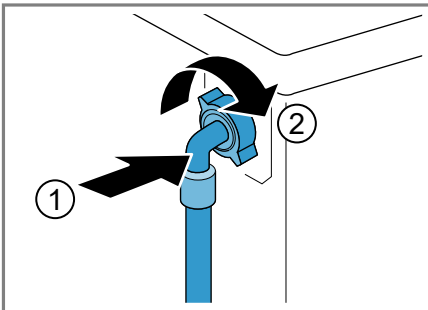
Raccordez votre appareil au réseau, à l'arrivée d'eau et à la sortie d'eau.

Raccorder le flexible d'arrivée d'eau

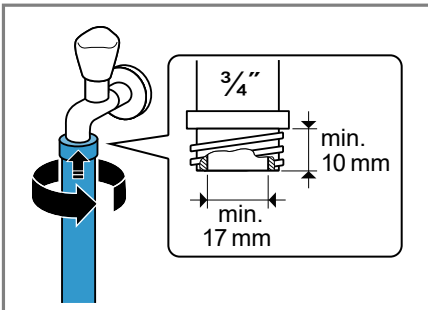
Remarque

- Respectez les consignes de "sécurité" → Page 4 et de "prévention des dommages matériels" → Page 11 afin de pouvoir utiliser votre appareil en toute sécurité.

1. Raccordez le tuyau d'arrivée d'eau à l'appareil.



2. Raccordez le tuyau d'arrivée d'eau au robinet d'eau (26,4 mm = 3/4").



3. Ouvrez le robinet d'eau avec précaution et vérifiez que les raccords sont étanches.

Types de raccordement à l'évacuation de l'eau

Ces informations vous aident à raccorder cet appareil à l'évacuation de l'eau.

Remarque : Respectez les consignes de "sécurité" → Page 4 et de "prévention des dommages matériels" → Page 11 afin de pouvoir utiliser votre appareil en toute sécurité.

ATTENTION !

Lors de la vidange, le tuyau d'évacuation d'eau est sous pression et peut se détacher du point de raccordement installé.

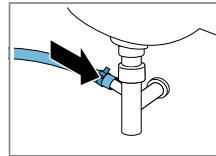
- Sécurisez le tuyau d'évacuation d'eau pour éviter tout desserrage involontaire.

Remarque : Respectez les hauteurs de pompage.

La hauteur de pompage maximale est de 100 cm.

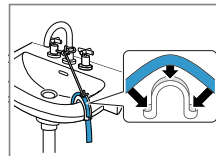
Écoulement dans un siphon

Fixez le point de raccordement avec un collier de serrage (24-40 mm).



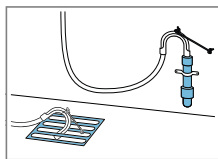
Évacuation dans une vasque de lavabo

Fixez et sécurisez le tuyau d'évacuation de l'eau avec un "coude" → Page 31 .



Écoulement dans un tuyau en plastique avec manchon en caoutchouc ou dans un avaloir d'égout.

Fixez et sécurisez le tuyau d'évacuation de l'eau avec un "coude" → Page 31 .

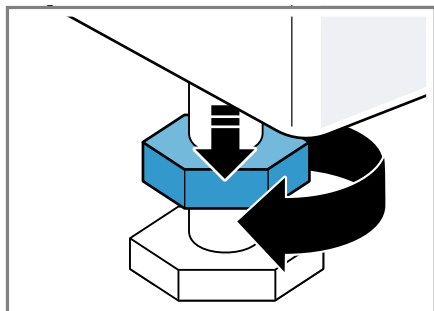


Alignement de l'appareil

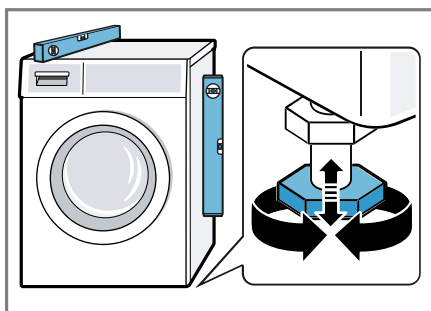
Pour réduire le bruit et les vibrations, et empêcher l'appareil de bouger, alignez correctement l'appareil.

Remarque : Respectez les consignes de "sécurité" → Page 4 et de "prévention des dommages matériels" → Page 11 afin de pouvoir utiliser votre appareil en toute sécurité.

1. Desserrez les contre-écrou dans le sens des aiguilles d'une montre à l'aide d'une clé à vis de calibre 17.

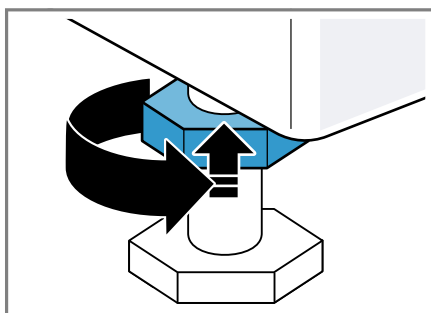


2. Pour aligner l'appareil, tournez les pieds de l'appareil. Vérifiez l'horizontalité avec un niveau à bulle.



Tous les pieds de l'appareil doivent reposer fermement sur le sol.

3. Serrez les contre-écrous contre le corps de l'appareil en vous servant d'une clé à vis de calibre 17.



Tenez fermement le pied de l'appareil et ne réglez pas la hauteur.

Raccordement électrique de l'appareil

Remarque : Respectez les consignes de "sécurité" → Page 4 et de "prévention des dommages matériels" → Page 11 afin de pouvoir utiliser votre appareil en toute sécurité.

1. Branchez la fiche secteur du cordon d'alimentation de l'appareil dans une prise murale à proximité de l'appareil.

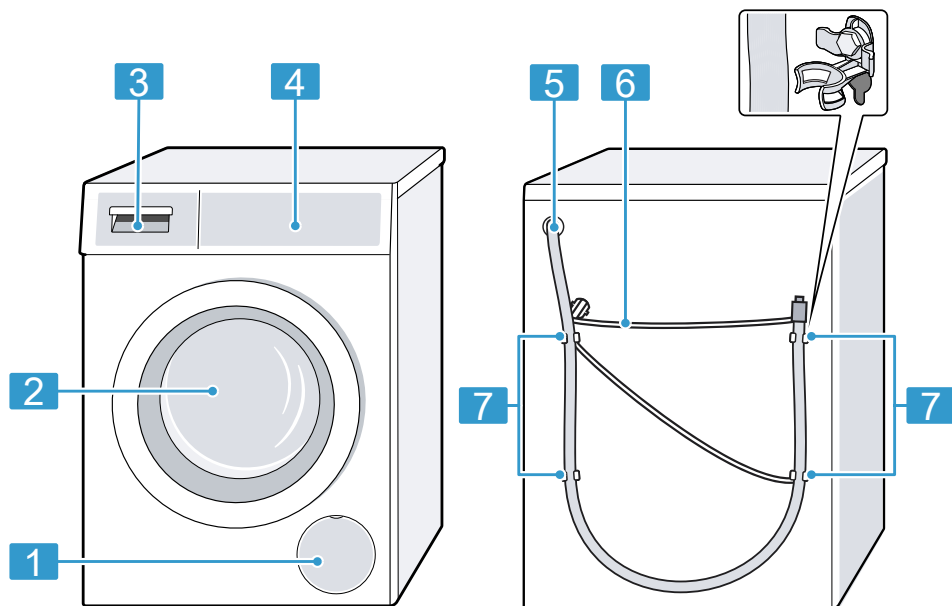
Les données de raccordement de l'appareil figurent dans les "données techniques" → *Page 61*.

2. Assurez-vous que la fiche secteur soit correctement branchée.

Description de l'appareil

Appareil

Cette section contient une vue d'ensemble des composants de votre appareil.



Selon le type d'appareil, les détails illustrés peuvent varier, par ex. la couleur et la forme.

1 "Trappe d'entretien de la pompe d'évacuation" → Page 44

2 Hublot

3 "Bac à produits" → Page 21

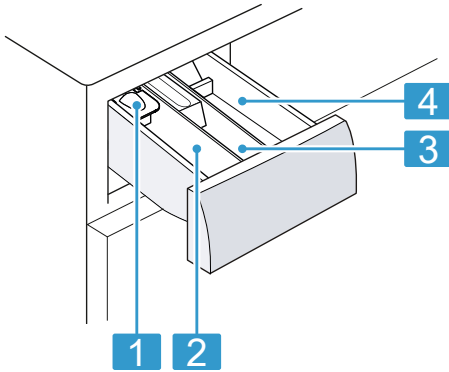
4 "Éléments de commande"
→ Page 21

5 "Tuyau d'évacuation d'eau"
→ Page 17

6 "Cordon d'alimentation secteur"
→ Page 18

7 "Cales de transport" → Page 15

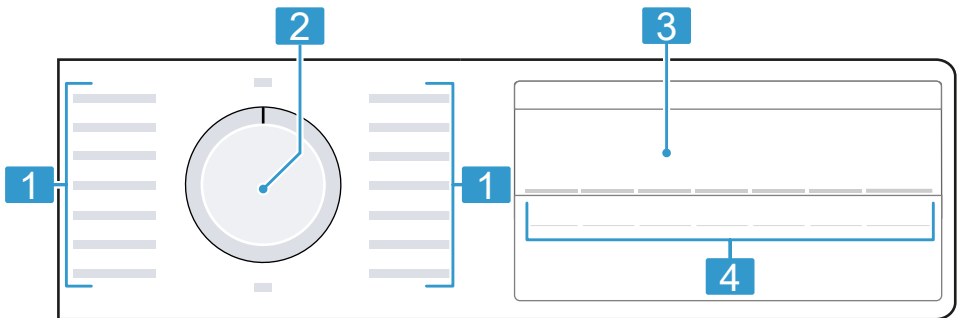
Bac à produits



- | | |
|----------|--|
| 1 | Doseur pour de la lessive liquide
→ "Doseur pour de la lessive liquide",
Page 37 |
| 2 | Compartment II : <ul style="list-style-type: none"> ■ Lessive pour le lavage principal ■ Adoucissant ■ Blanchiment ■ Sel détachant |
| 3 | Compartment ⌘ : <ul style="list-style-type: none"> ■ Assouplissant ■ Amidon liquide ■ Imperméabilisant |
| 4 | Compartment I : <ul style="list-style-type: none"> ■ lessive pour le prélavage ■ Lessive hygiénique |

Éléments de commande

Le champ de commande vous permet de configurer toutes les fonctions de votre appareil et vous donne des informations sur l'état de fonctionnement.



1 "Programme" → Page 25

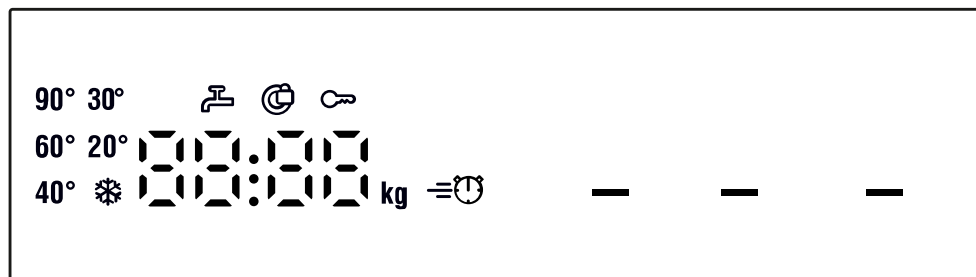
2 "Sélecteur de programme"
→ Page 36

3 "Affichage" → Page 22

4 Touches


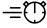


Affichage

À l'écran sont affichés les valeurs de réglage actuelles, les sélections possibles ou des textes d'information.



Affichage	Dénomination	Description
00:40 ¹	Durée du programme/ temps restant du programme	Durée prévisionnelle approximative du programme ou du temps restant du programme.
10 ¹	Heure Fin dans	La fin du programme a été réglée et les heures restantes sont affichées. → "Touches", Page 24
8 kg ¹	Recommandation de charge	Quantité de charge maximale en kg pour le programme sélectionné.
- - - - 1400	Vitesse d'essorage	Vitesse d'essorage réglée en tr/min. → "Touches", Page 24 - 0 - : sans essorage final, uniquement vidange - - - : cuve pleine, sans vidange
* - 90	Température	Température réglée en °C. → "Touches", Page 24 * (froid)
—	Départ/pause	Démarrer, annuler ou mettre en pause un programme <ul style="list-style-type: none"> ■ s'allume : le programme est en cours d'exécution et peut être interrompu ou mis en pause. ■ clignote : le programme peut être lancé ou poursuivi.

¹ Exemple


Affichage	Dénomination	Description
---	Cuve pleine	Statut du programme
End	Fin de programme	Statut du programme
	Sécurité enfants	<ul style="list-style-type: none"> ■ s'allume : la sécurité enfants est activée. ■ clignote : la sécurité enfants est activée et le sélecteur de programme a été dérégulé. → "Désactivation de la sécurité enfants", Page 40
—	Prélavage	Le prélavage est activé. → "Touches", Page 24
—	Eau plus et Rinçage plus	La fonction de lavage avec plus d'eau et avec un rinçage supplémentaire est activée. → "Touches", Page 24
	SpeedPerfect	Lavage avec un temps réduit activé. → "Touches", Page 24
:	Système de contrôle de la tension	clignote : le système de contrôle automatique de tension détecte les diminutions inadmissibles de tension en dessous d'un seuil. Le programme se met en pause. Remarque : Le programme se poursuit lorsque la tension est à nouveau admissible.
.	Système de contrôle de la tension	clignote : le programme s'est mis en pause en raison de diminutions inadmissibles de tension en dessous d'un seuil. La tension est de nouveau admissible et le programme se poursuit. Remarque : La durée du programme s'allonge.
	Hublot	<ul style="list-style-type: none"> ■ s'allume : le hublot est verrouillé et ne peut pas être ouvert. ■ clignote : le hublot n'est pas fermé. ■ éteint : le hublot est déverrouillé et peut être ouvert.
	Robinet d'eau	<ul style="list-style-type: none"> ■ Aucune pression d'eau. ■ La pression d'eau est insuffisante.
E:60 / -2B ¹	Anomalie	Code défaut, affichage défaut, signal.

¹ Exemple

Touches

Vous trouverez ici un aperçu des touches et leurs possibilités de réglage. Le choix des réglages du programme dépend du programme réglé. Vous pouvez afficher les options de choix de chaque programme dans la vue d'ensemble

→ "Programme", Page 25.

Touche	Choix	Description
Start/Bijvullen/Départ/ Rajout	<ul style="list-style-type: none"> ■ démarrer ■ annuler ■ mettre en pause 	Démarrer un programme, annulez-le ou mettez-le en pause.
Speed Perfect	<ul style="list-style-type: none"> ■ activer ■ désactiver 	<p>Pour activer ou désactiver un lavage à durée réduite.</p> <p>Remarque : La consommation d'énergie augmente. Cela n'affecte pas le résultat du lavage.</p>
Klaar in/Fin dans	1 - 24 heures	<p>Pour définir la fin du programme.</p> <p>La durée du programme est déjà comprise dans le nombre d'heures réglé.</p> <p>Après le démarrage du programme, la durée du programme est affichée.</p>
Temp.°C	☀ - 90 °C	Pour régler la température en °C.
Centrifugeren/Essorage	--- 1400	<p>Pour adapter la vitesse d'essorage ou activer -- (arrêt cuve pleine).</p> <p>Si vous sélectionnez ---, l'eau n'est pas vidangée à la fin du cycle de lavage et l'essorage est désactivé. Le linge reste dans la dernière eau de rinçage.</p>
 3 Sec.	<ul style="list-style-type: none"> ■ activer ■ désactiver 	<p>Pour activer ou désactiver la sécurité enfants. Protégez le bandeau de commande contre toute utilisation involontaire.</p> <p>Si la sécurité enfants a été activée et que l'appareil est éteint, la sécurité enfants reste activée.</p> <p>→ "Sécurité enfants", Page 40</p>
Voorwas/Prélavage	<ul style="list-style-type: none"> ■ activer ■ désactiver 	Pour activer ou désactiver le prélavage, par ex. pour laver du linge très sale.
Extra spoelen/Rinçage plus	<ul style="list-style-type: none"> ■ activer ■ désactiver 	<p>Pour activer ou désactiver le lavage avec plus d'eau et un rinçage supplémentaire.</p> <p>Recommandé pour les peaux particulièrement sensibles ou dans les régions où l'eau est très douce.</p>

Programme



Vous trouverez ici un aperçu des programmes. Vous obtenez des informations concernant la charge et les possibilités de programme réglables.

Conseil : Les étiquettes d'entretien sur le linge vous donnent des informations supplémentaires sur le choix du programme.


→ "Symboles d'entretien figurant sur les étiquettes d'entretien", Page 33

Programme	Description	charge max. (kg)	Réglages de programme											
Katoen/Coton	Pour laver des textiles résistants en coton, en lin et en tissus mixtes. Convient également comme programme court pour le linge normalement sale si vous activez Speed Perfect. En cas d'activation de Speed Perfect, la quantité de charge maximale est réduite à 5 kg.	8	température max. (°C) ¹	90	vitesse d'essorage max. (tr/min) ¹	1400	Speed Perfect	•	Extra spoelen/Rinçage plus	•	Centrifugeren/Essorage — — (cuve pleine)	•	Voorwas/Prélavage	•
Coton intensief/intensif	Pour laver des textiles résistants en coton, en lin et en tissus mixtes. Programme d'économie d'énergie.	8	température max. (°C) ¹	90	vitesse d'essorage max. (tr/min) ¹	1400	Speed Perfect	—	Extra spoelen/Rinçage plus	•	Centrifugeren/Essorage — — (cuve pleine)	•	Voorwas/Prélavage	•

¹ Réglage du programme

Programme	Description	charge max. (kg)	Réglages de programme				
			Voorwas/Prélavage	Centrifugeren/Essorage — (cuve pleine)	Extra spoelen/Rinçage plus	Speed Perfect	vitesse d'essorage max. (tr/min) ¹
Eco 40-60	<p>Remarque : Pour économiser de l'énergie, la température de lavage réelle peut différer de la température réglée. L'efficacité de lavage correspond aux prescriptions légales.</p> <p>Pour laver des textiles en coton, en lin et en tissus mixtes. Adapté à des textiles normalement sales.</p> <p>Remarque : Les textiles qui sont lavables selon le symbole d'entretien  à 40 °C ou  à 60 °C peuvent être lavés ensemble. Afin d'obtenir une efficacité énergétique optimale, la température de lavage optimale a été mémorisée pour ce programme. La température de lavage est activée et ne peut pas être modifiée.</p>	8	-	1400	-	●	●
Kreukherstellend/Synthétiques	Pour laver des textiles synthétiques et en tissu mélangé.	4	60	1200	●	●	●
Snel/Mix/Mix rapide	Pour laver des textiles en coton, en lin, synthétiques et en tissu mélangé. Adapté au lavage de linge légèrement sale.	4	60	1400	●	●	●

¹ Réglage du programme

Programme	Description	charge max. (kg)	Réglages de programme					
			température max. (°C) ¹	vitesse d'essorage max. (tr/min) ¹	Speed Perfect	Extra spoelen/Rinçage plus	Centrifuger/Essorage — (cuve pleine)	Voorwas/Prélavage
Delicaat/Zijde/Délicat/ Soie	Pour laver des textiles délicats mais lavables en soie, en viscose ou en fibres synthétiques. Utilisez une lessive pour linge délicat ou pour la soie.	2	40	800	-	●	●	●
Remarque : Lavez les textiles particulièrement fragiles ou les textiles comportant des crochets, des oeillets ou des attaches dans le filet à linge.								
 Wol/Laine	Pour laver des textiles en laine lavables à la main ou en machine, ou des textiles à fort pourcentage en laine. Afin d'éviter que le linge ne rétrécisse, le tambour déplace les textiles tout en douceur avec de longues pauses. Utilisez une lessive pour laine.	2	40	800	-	-	-	●
Spoelen/Rinçage	Pour effectuer un rinçage suivi d'un essorage et vidanger l'eau.	-	-	1400	-	-	●	-
Centrifuger/Alfompen/Essorage/Vidange	Pour essorer et vidanger l'eau. Si vous souhaitez uniquement vidanger l'eau, activez - 0 -. Le linge n'est pas essoré.	-	-	1400	-	-	-	-

¹ Réglage du programme

Programme	Description	Réglages de programme				
		charge max. (kg)	température max. (°C) ¹	vitesse d'essorage max. (tr/min) ¹	Speed Perfect	Extra spoelen/Rinçage plus
Jeans	Pour laver des textiles foncés et colorés en coton et les textiles synthétiques, par ex. des jeans. Lavez toujours votre linge sur l'envers. Utilisez une lessive liquide.	4	40	1200	●	●
Mix silencieux	Pour laver des textiles en coton, en lin, synthétiques et en tissu mélangé. Adapté à un lavage silencieux pendant la nuit. Le signal à la fin du programme est désactivé et une vitesse d'essorage final réduite est préétablie.	4	60	1400	●	●
AllergyPlus	Pour laver des textiles résistants en coton, en lin et en tissus mixtes. Convient aux personnes allergiques et aux exigences élevées en matière d'hygiène. Remarque : Lorsque la température réglée est atteinte, elle reste constante tout au long du processus de lavage.	6,5	60	1400	●	●

¹ Réglage du programme

Programme	Description	charge max. (kg)	Réglages de programme					
			température max. (°C) ¹	vitesse d'essorage max. (tr/min) ¹	Speed Perfect	Extra spoelen/Rinçage plus	Centrifuger/Essorage — (cuve pleine)	Voorwas/Prélavage
Overhemden/Chemises	<p>Pour laver des chemises et chemisiers sans repassage en coton, en lin, synthétiques ou en tissu mélangé.</p> <p>Conseil : Pour éviter de froisser le linge, activez . Le linge est uniquement rapidement essoré et peut être retiré humide. Suspendez les chemises et les chemisiers mouillés pour qu'ils prennent forme correctement.</p> <p>Lavez les chemises et les chemisiers en soie ou les textiles délicats avec le programme Délicat/Zijde/Délicat/Soie.</p>	2	60	800	-	●	●	●
Sport	<p>Pour laver les textiles de sport et de loisirs en matière synthétique, microfibre et polaire.</p> <p>Utilisez une lessive pour textiles de sport.</p> <p>N'utilisez aucun produit assouplissant.</p> <p>Conseil : Lavez le linge très sale avec le programme Kreukherstellend/Synthétiques.</p>	2	40	800	-	●	●	●
Extra snel 15'/30'/Express 15'/30'	<p>Pour laver des textiles en coton, synthétiques et en tissus mixtes.</p> <p>Programme rapide pour petits lots de linge peu sales.</p>	4	40	1200	-	●	●	-

¹ Réglage du programme

Programme	Description
Réglages de programme	<p>Voorwas/Pré lavage</p> <p>Centrifuger/en/Essorage — — (cuve pleine)</p> <p>Extra spoelen/Rinçage plus</p> <p>Speed Perfect</p> <p>vitesse d'essorage max. (tr/min) ¹</p> <p>température max. (°C) ¹</p>
charge max. (kg)	<p>La durée du programme est d'env. 30 minutes. Si vous souhaitez raccourcir la durée du programme à 15 minutes, activez Speed Perfect. La quantité de charge maximale diminue à 2 kg.</p>
¹ Réglage du programme	

Accessoires

Utilisez uniquement des accessoires d'origine. Ils ont été spécialement conçus pour votre appareil.

	Utilisation	Référence
Extension pour tuyau d'arrivée d'eau	Pour prolonger le tuyau d'arrivée d'eau froide ou le tuyau d'arrivée AquaStop (2,50 m).	WMZ2381
Pattes de retenue	Améliorer la stabilité de l'appareil.	WMZ2200
Coude	Pour fixer le tuyau d'évacuation d'eau.	00655300
Insert pour lessive liquide	Pour doser la lessive liquide.	00605740
Anschlussventil	Anschlussventil als Sicherseinrichtung gegen Rückfließen von Wasser in das Leitungsnetz.	10015611

Avant la première utilisation

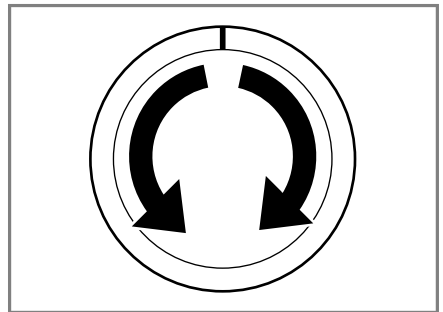
Préparez l'appareil pour l'utilisation.

Démarrage du cycle de lavage à vide

Votre appareil a été soumis à des tests approfondis avant de quitter l'usine. Pour éliminer l'eau résiduelle éventuellement présente, effectuez un premier lavage sans linge.

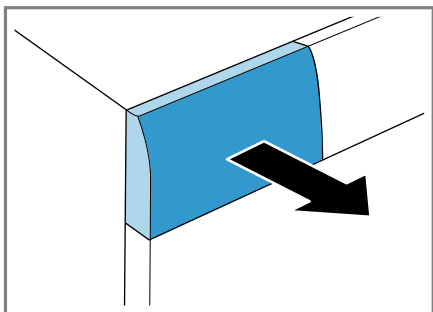
Remarque : Respectez les consignes de "sécurité" → Page 4 et de "prévention des dommages matériels" → Page 11 afin de pouvoir utiliser votre appareil en toute sécurité.

1. Réglez le sélecteur de programme sur **Katoen/Coton 90° C**.

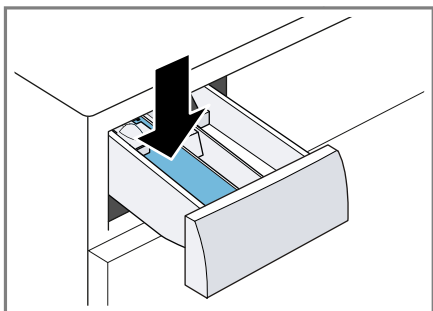


2. Fermez le hublot.

3. Tirez le bac à produits jusqu'en butée.

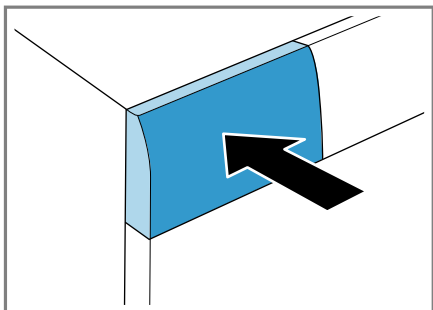


4. Versez de la lessive en poudre dans le compartiment II.



Pour éviter la formation de mousse, utilisez uniquement la moitié de la quantité de lessive recommandée par le fabricant pour du linge légèrement sale. N'utilisez pas de lessive pour lainages ni pour linge délicat.

5. Insérez le bac à produits.



6. Appuyez sur **Start/Bijvullen/Départ/Rajout** pour démarrer le programme.
- ✓ L'affichage indique la durée restante du programme.
 - ✓ Après la fin du programme, l'affichage indique : End.
7. Démarrez le premier cycle de lavage ou réglez le sélecteur de programme sur **Uit/Arrêt** pour éteindre l'appareil.
→ "Utilisation de base", Page 36

Linge

Vous pouvez utiliser votre appareil pour laver tous les textiles dont les étiquettes d'entretien indiquent qu'ils conviennent à un lavage en machine, ainsi que les textiles en laine lavables à la main.

Préparation du linge

ATTENTION !

Les objets restés dans le linge risquent d'endommager le tambour et le linge.

- ▶ Avant le lavage, retirez tous les objets des poches.
- ▶ Pour protéger votre appareil et le linge, préparez le linge :
 - videz toutes les poches,
 - à l'aide d'une brosse, retirez le sable éventuellement présent dans toutes les poches et tous les revers,
 - fermez les housses de couette et les taies d'oreiller,
 - fermez toutes les fermetures éclair, les velcros, les crochets et les œillets,
 - nouez les ceintures en tissu et les lanières de tablier, ou utilisez un filet à linge,

- retirez les crochets des rideaux et les rubans de plomb, ou utilisez un filet à linge,
- utilisez un filet à linge pour les petites pièces de linge, par exemple des chaussettes d'enfants,
- dépliez le linge et démêlez-le,
- lavez ensemble les petites et les grandes pièces de linge,
- tamponnez les tâches récentes avec de l'eau savonneuse (sans frotter),
- certaines taches tenaces et incrustées peuvent nécessiter plusieurs lavages avant de disparaître complètement.

Tri du linge

Remarque : Respectez les consignes de "sécurité" → Page 4 et de "prévention des dommages matériels"

→ Page 11 afin de pouvoir utiliser votre appareil en toute sécurité.



- ▶ Pour améliorer le résultat de lavage et éviter les décolorations, triez le linge avant le lavage en fonction des critères suivants.
 - Type de textile et de fibres
 - linge blanc
 - linge de couleur
 - La première fois, lavez le linge de couleur neuf séparément des autres pièces de linge.
 - "Salissure" → Page 33
 - "Symboles figurant sur les étiquettes d'entretien" → Page 33




Degrés de salissure

Degré de salissure	Salissure	Exemples
léger	<ul style="list-style-type: none"> ■ aucune salissure ou tache visible ■ le linge a pris des odeurs 	vêtements d'été légers ou de sport portés pendant quelques heures
normal	salissures ou taches légères visibles	<ul style="list-style-type: none"> ■ les T-shirts, chemises ou chemisiers sont imprégnés de sueur ou ont été portés plusieurs fois ■ serviettes ou linge de lit utilisé(es) jusqu'à une semaine
fort	salissures ou taches bien visibles	torchons à vaisselle, linge de bébé ou vêtements professionnels

Symboles d'entretien figurant sur les étiquettes d'entretien

Les symboles indiquent le programme recommandé et les chiffres figurant dans les symboles indiquent la température maximale de lavage recommandée.

Symbole	Processus de lavage	Programme recommandé
	normal	Coton
	délicat	Synthétiques

Symbole	Processus de lavage	Programme recommandé
	particulièrement délicat	Délicat/Soie pour le lavage à la main
	lavage à la main	Laine
	non lavable en machine	-

Conseil : Vous trouverez plus d'informations sur les symboles d'entretien sur www.ginetex.ch.

Lessive et produit d'entretien

En choisissant et utilisant les bonnes lessives et les bons produits d'entretien, vous protégerez votre appareil et votre linge. Vous pouvez utiliser toutes les lessives et tous les produits d'entretien adaptés aux lave-linge domestiques.

Remarque : Respectez les consignes de "sécurité" → *Page 4* et de "prévention des dommages matériels" → *Page 11* afin de pouvoir utiliser votre appareil en toute sécurité.

Les informations du fabricant sur l'utilisation et le dosage se trouvent sur l'emballage.

Remarques

- en cas de lessive liquide, utilisez uniquement des lessives liquides autocoulables
- ne mélangez pas différentes lessives liquides
- ne mélangez pas la lessive avec l'adoucissant
- N'utilisez pas de produits stockés trop longtemps et fortement épaissis.
- n'utilisez pas de produits contenant des solvants, corrosifs ou dégageant des gaz, par ex. du liquide de blanchiment
- utilisez le colorant avec parcimonie, le sel peut attaquer l'acier inoxydable
- n'utilisez aucun agent de décoloration dans l'appareil

Recommandation de lessive

Lessive	Textiles	Programme	Température
lessive toutes températures avec azurants optiques	textiles blancs résistant à l'ébullition en lin ou en coton	Coton	de froid à 90 °C
lessive pour linge de couleur, sans produit blanchissant, sans azurants optiques	textiles de couleur en lin ou en coton	Coton	de froid à 60 °C
lessive pour linge de couleur/linge délicat sans azurants optiques	textiles de couleur en fibres d'entretien facile ou synthétiques	Synthétiques	de froid à 60 °C
lessive pour linge délicat	textiles fins et délicats, en soie ou en viscose	Délicat / Soie	de froid à 40 °C

Lessive	Textiles	Programme	Température
lessive pour lainages	Laine	Laine	de froid à 40 °C

Conseil : Sur www.cleanright.eu vous trouverez de nombreuses autres informations sur les lessives, les produits d'entretien et de nettoyage destinés à une consommation privée.

Dosage de lessive

Le bon dosage de lessive vous permet d'obtenir un résultat de lavage optimal et d'économiser des ressources.

Le dosage de la lessive dépend :

- de la quantité de linge
- du degré de salissure

- de la dureté de l'eau
Vous pouvez vous renseigner sur la dureté de l'eau auprès de votre distributeur d'eau local ou la déterminer vous-même à l'aide d'un appareil d'essai de dureté de l'eau.

Dureté de l'eau

Classe de dureté	Dureté totale en mmol/l	Dureté allemande en °dH
douce (I)	0 - 1,5	0 - 8,4
moyenne (II)	1,5 - 2,5	8,4 - 14
dure (III)	supérieure à 2,5	supérieure à 14

Exemple de spécification du fabricant pour les lessives

Ces données d'exemple se réfèrent à une charge standard de 4 - 5 kg.

Salissure	faible	normale	forte
Dureté de l'eau : douce/moyenne	40 ml	55 ml	80 ml
Dureté de l'eau : dure/très dure	55 ml	80 ml	105 ml

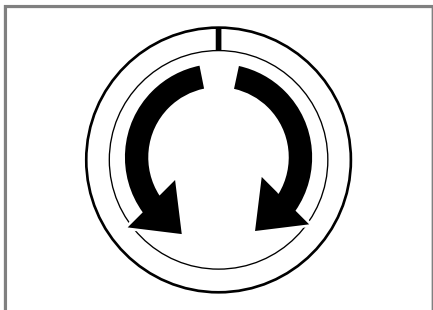
Vous trouverez les quantités de dosage sur l'emballage du fabricant.

- Adaptez les quantités de dosage à la quantité de charge réelle.

Utilisation de base

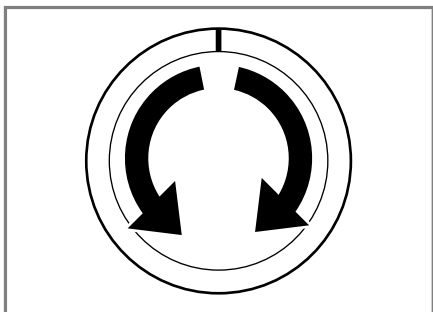
Mise sous tension de l'appareil

- ▶ Réglez le sélecteur sur un programme.



Réglage d'un programme

1. Réglez le sélecteur de programme sur le "programme" → Page 25 souhaité.



2. Si nécessaire, "adaptez les réglages du programme" → Page 36.

Adaptation des réglages d'un programme

En fonction du programme et de son avancée, vous pouvez adapter les réglages ou les activer/désactiver.

Remarque : Vue d'ensemble de tous les réglages du programme :

Condition : Un programme est réglé.

- ▶ Adaptez les réglages du programme.

Les réglages du programme ne sont pas mémorisés durablement pour le programme.

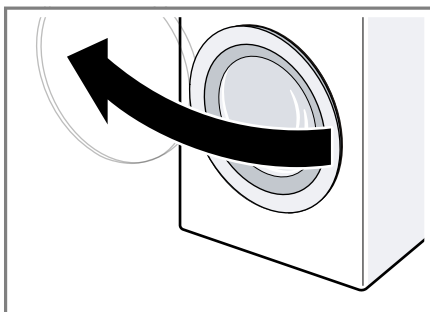
Introduction du linge

Remarques

- Respectez les consignes de "sécurité" → Page 4 et de "prévention des dommages matériels" → Page 11 afin de pouvoir utiliser votre appareil en toute sécurité.
- Pour éviter de froisser le linge, veuillez respecter la charge maximale du "programme" → Page 25.

Condition : Préparez et triez le linge. → "Linge", Page 32

1. Ouvrez le hublot.



2. Assurez-vous que le tambour est vide.
3. Introduisez le linge déplié dans le tambour.

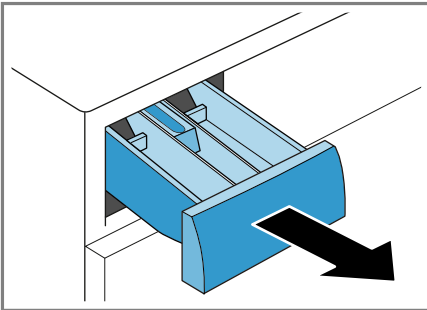
4. **Remarque :** Assurez-vous qu'aucun linge n'est coincé dans le hublot.

Fermez le hublot.

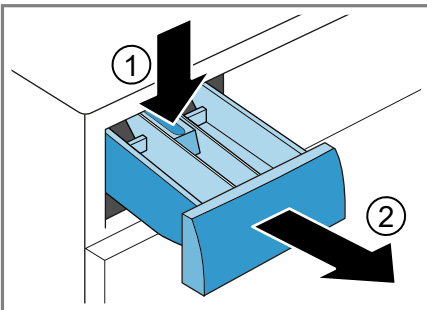
Doseur pour de la lessive liquide

Si vous commandez le doseur comme accessoire, vous devez l'utiliser.

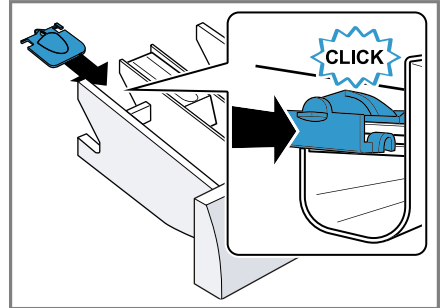
1. Tirez le bac à produits jusqu'en butée.



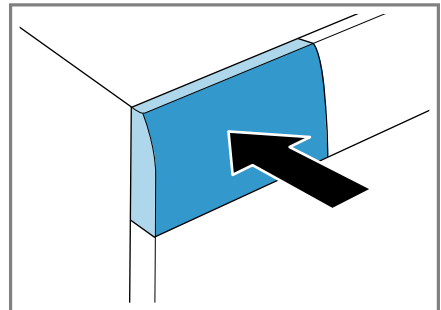
2. Appuyez sur l'insert et retirez le bac à produits.



3. Mettez en place le doseur.



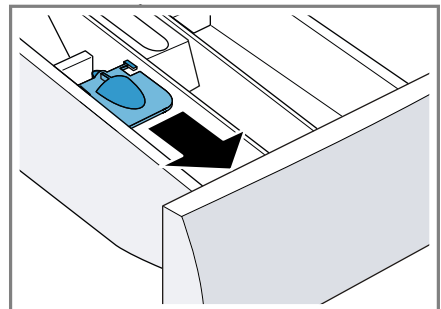
4. Réintroduisez le bac à produits.



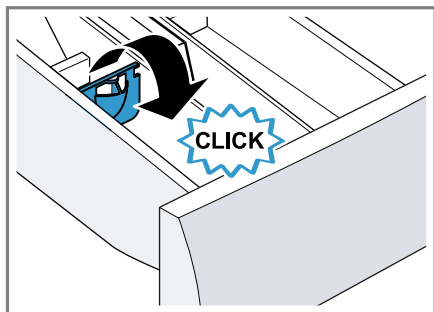
Utiliser le doseur pour de la lessive liquide

Pour doser la lessive liquide, vous pouvez utiliser un doseur dans le bac à produits.

1. Tirez le bac à produits jusqu'en butée.
2. Poussez le doseur vers l'avant.



3. Rabattez le doseur vers l'arrière, puis encliquetez-le.



4. Insérez le bac à produits.

Ajout de la lessive et du produit d'entretien

Remarques

- Respectez les consignes de "sécurité" → Page 4 et de "prévention des dommages matériels" → Page 11 afin de pouvoir utiliser votre appareil en toute sécurité.
- N'utilisez pas le doseur pour les lessives liquides avec des lessives en gel, de la lessive en poudre, lorsque le prélavage est activé ou que vous réglez l'heure Fin dans.

Condition : Informez-vous sur le dosage optimal de "lessive et de produit d'entretien." → Page 34

1. Tirez le bac à produits jusqu'en butée.
2. Versez la lessive.
→ "Bac à produits", Page 21
3. Si nécessaire, versez du produit d'entretien.
4. Insérez le bac à produits.

Départ du programme

Remarque : Si vous souhaitez modifier le temps restant jusqu'à la fin du programme, réglez d'abord l'heure Fin dans.

- ▶ Appuyez sur **Start/Bijvullen/Départ/Rajout**.
- ✓ Le tambour tourne et la charge est détectée (cela peut prendre jusqu'à 2 minutes), puis l'eau s'écoule.
- ✓ L'affichage indique soit la durée du programme, soit l'heure Fin dans.
- ✓ Après la fin du programme, l'affichage indique : End.

Adaptation de l'heure Fin dans avant le démarrage du programme

Vous pouvez de nouveau régler l'heure Fin dans avant le démarrage du programme.

1. Appuyez sur **Start/Bijvullen/Départ/Rajout**.
2. Appuyez sur **Klaar in/Fin dans** jusqu'à ce que l'affichage indique l'heure Fin dans souhaitée.
3. Appuyez sur **Start/Bijvullen/Départ/Rajout**.

Rajout de linge

Remarque : Respectez les consignes de "sécurité" → Page 4 et de "prévention des dommages matériels" → Page 11 afin de pouvoir utiliser votre appareil en toute sécurité.

1. Appuyez sur **Start/Bijvullen/Départ/Rajout**.
L'appareil se met en pause et vérifie si vous pouvez rajouter ou retirer du linge. Respectez le statut actuel du programme.
2. Rajoutez ou retirez du linge.
3. Fermez le hublot.
4. Appuyez sur **Start/Bijvullen/Départ/Rajout**.

Annulation d'un programme

Une fois le programme démarré, vous pouvez l'annuler à tout moment.

Remarque : Respectez les consignes de "sécurité" → *Page 4* et de "prévention des dommages matériels" → *Page 11* afin de pouvoir utiliser votre appareil en toute sécurité.

1. Appuyez sur **Start/Bijvullen/Départ/Rajout**.
2. Ouvrez le hublot.

En cas de niveau d'eau et de température élevés, le hublot de l'appareil reste verrouillé pour des raisons de sécurité.

- En cas de température élevée, démarrez le programme **Spoe-len/Rinçage**.
- En cas de niveau d'eau élevé, démarrez le programme **Centrifuger/Afpompen/Centrifuger/Essorage** ou **Afpompen/Vidange**.

3. Retirez le linge.

Poursuite du programme en cas d'arrêt cuve pleine

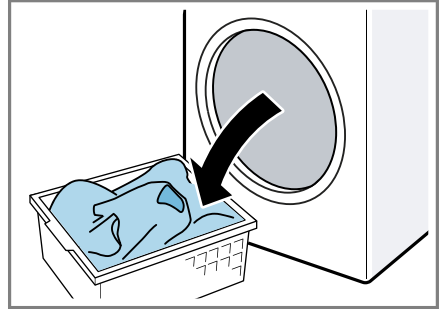
1. Réglez le programme **Centrifuger/Afpompen/Centrifuger/Essorage** ou **Afpompen/Vidange**.
2. Appuyez sur **Start/Bijvullen/Départ/Rajout**.

Retirer le linge

Remarque : Respectez les consignes de "sécurité" → *Page 4* et de "prévention des dommages matériels" → *Page 11* afin de pouvoir utiliser votre appareil en toute sécurité.

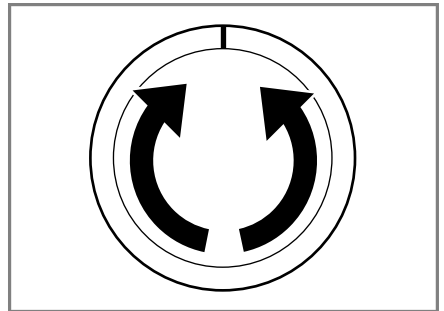
1. Ouvrez le hublot.

2. Retirez le linge.

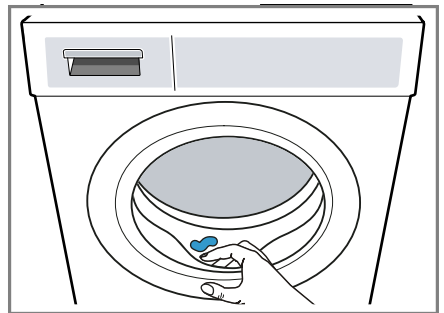


Extinction de l'appareil

1. Réglez le sélecteur de programme sur **Uit/Arrêt**.



2. Fermez le robinet d'eau.
3. Essuyez le joint en caoutchouc et retirez les corps étrangers.





4. Laissez le hublot et le bac à produits ouverts afin que l'eau résiduelle puisse s'évaporer.

Sécurité enfants



Protégez votre appareil contre tout actionnement accidentel des commandes.

Activation de la sécurité enfants

- ▶ Appuyez sur les deux touches  **3 Sec.** pendant environ 3 secondes.
- ✓ L'affichage indique .
- ✓ Les éléments de commande sont bloqués.
- ✓ La sécurité enfants reste active même après avoir éteint l'appareil.

Désactivation de la sécurité enfants

Condition : Pour désactiver la sécurité enfants, l'appareil doit être allumé.

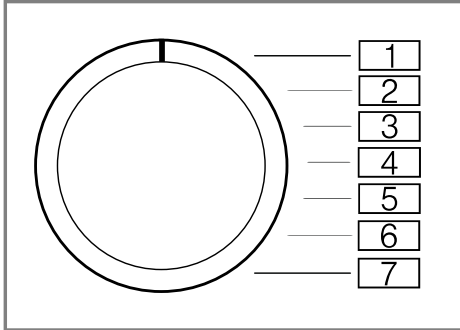
- ▶ Appuyez sur les deux touches  **3 Sec.** pendant environ 3 secondes.
- ✓  s'éteint à l'affichage.

Réglages de base

L'appareil peut être réglé en fonction de vos besoins personnels.

Aperçu des réglages de base

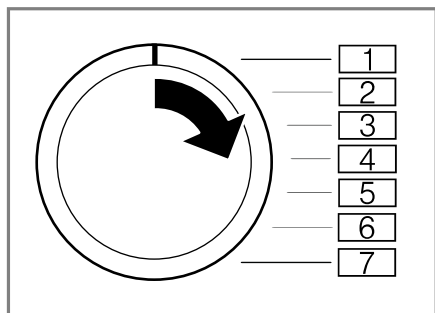
Vous trouverez ici un aperçu des réglages de base de l'appareil.



Réglage de base	Position programme	Valeur	Description
Vol. fin	2	0 (arrêt) 1 (faible) 2 (moyen) 3 (fort) 4 (très fort)	Régler le volume sonore du signal à la fin du programme.
Vol. touche	3	0 (arrêt) 1 (faible) 2 (moyen) 3 (fort) 4 (très fort)	Régler le volume sonore du signal lors de la sélection des touches.

Modification des réglages de base

1. Réglez le sélecteur de programme sur la position 1.



2. Appuyez sur la touche **Centrifuge-
ren/Essorage** et réglez en même temps le sélecteur de programme sur la position 2.
- ✓ L'affichage indique la valeur actuelle.
3. Réglez le sélecteur de programme sur la position souhaitée.
4. Pour modifier la valeur, appuyez sur **Klaar in/Fin dans**.
5. Pour enregistrer la modification, éteignez l'appareil.

Nettoyage et entretien

Pour que votre appareil reste longtemps opérationnel, nettoyez-le et entretenez-le avec soin.

Conseils d'entretien de l'appareil

Afin de permettre à votre appareil de fonctionner durablement, suivez les conseils d'entretien de l'appareil.

Essuyez le boîtier et le panneau de commande uniquement avec de l'eau et un chiffon humide.	Les parties de l'appareil doivent rester propres et hygiéniques.
---	--

Retirez immédiatement tous les restes de lessive, d'aérosol ou les résidus.	Les dépôts récents peuvent être éliminés plus facilement sans laisser de résidus.
---	---

Après utilisation, laissez le hublot et le bac à produit ouverts.	L'eau résiduelle peut sécher, cela réduit la formation d'odeurs dans l'appareil.
---	--

Nettoyage tambour

Si vous lavez souvent à une température inférieure ou égale à 40 °C ou si vous n'avez pas utilisé l'appareil pendant une longue période, nettoyez le tambour.

PRUDENCE **Risque de blessure !**

Le lavage en continu à basse température et le manque de ventilation de l'appareil peuvent endommager le tambour et provoquer des blessures.

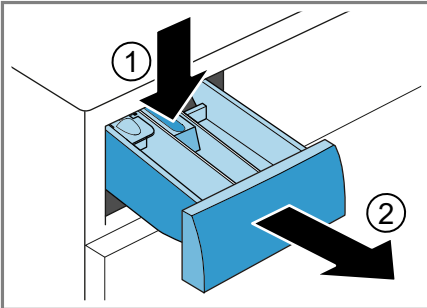
- Lavez régulièrement à des températures d'au moins 60 °C ou exécutez un programme de nettoyage du tambour.

- ▶ Laissez l'appareil sécher après chaque fonctionnement en laissant ouverts le hublot et le bac à produits.
- ▶ Exécutez le programme **Katoen/ Coton 90°C** sans linge.
Utilisez une lessive en poudre toutes températures.

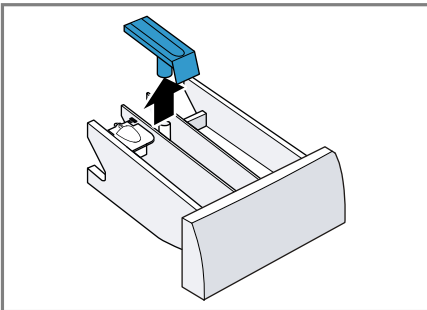
Nettoyage du bac à produits

Remarque : Respectez les consignes de "sécurité" → *Page 4* et de "prévention des dommages matériels" → *Page 11* afin de pouvoir utiliser votre appareil en toute sécurité.

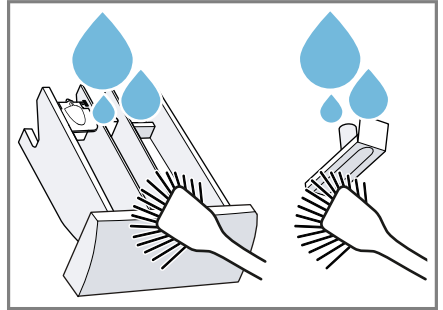
1. Tirez le bac à produits jusqu'en butée.
2. Appuyez sur l'insert et retirez le bac à produits.



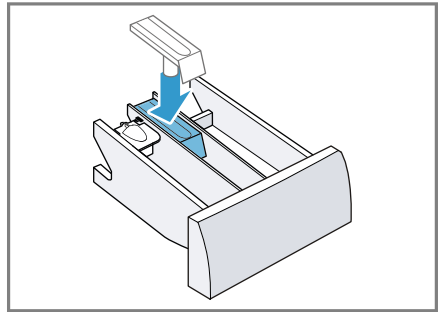
3. Appuyez sur l'insert de bas en haut.



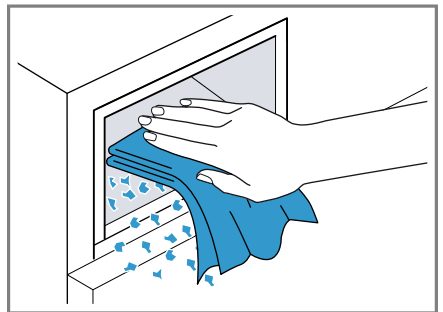
4. Nettoyez et séchez le bac à produits et l'insert avec de l'eau et une brosse.



5. Insérez l'insert et encliquetez-le.



6. Nettoyez l'ouverture pour le bac à produits.



7. Insérez le bac à produits.

Détartrage

Si vous dosez correctement la lessive, vous n'avez pas besoin de détartrer votre machine. Si vous souhai-

fr Nettoyage et entretien

tez tout de même utiliser un produit détartrant, veuillez respecter les consignes du fabricant.

ATTENTION !

L'utilisation de détartrants inappropriés, par ex. pour les machines à café, peut endommager l'appareil.

- Utilisez pour cet appareil uniquement des détartrants disponibles sur le site Internet du fabricant ou auprès du service après-vente.

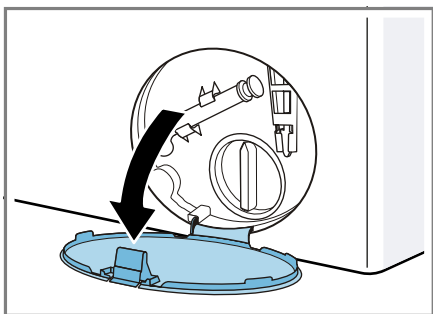
Nettoyage de la pompe d'évacuation

Nettoyez la pompe d'évacuation en cas de dysfonctionnement, par ex. en cas d'obstruction ou de bruits de cliquetis.

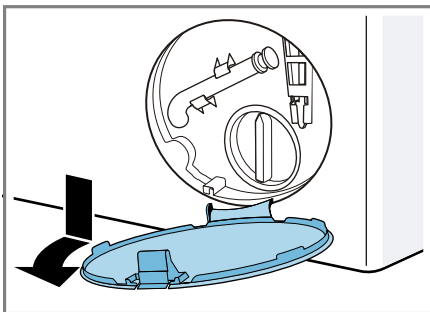
Vidage de la pompe d'évacuation

Remarque : Respectez les consignes de "sécurité" → *Page 4* et de "prévention des dommages matériels" → *Page 11* afin de pouvoir utiliser votre appareil en toute sécurité.

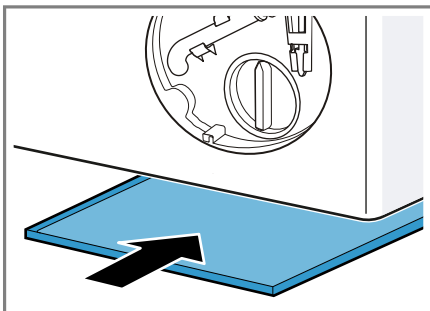
1. Fermez le robinet d'eau.
2. Éteignez l'appareil.
3. Débranchez la prise de l'appareil du secteur.
4. Ouvrez la trappe d'entretien.



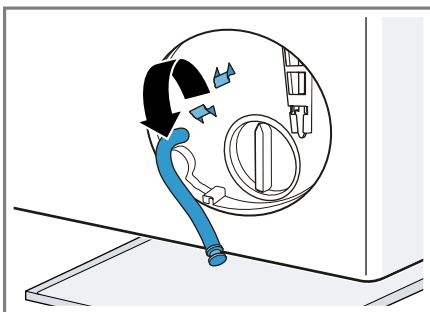
5. Retirez la trappe d'entretien.



6. Placez un récipient suffisamment grand sous l'ouverture.



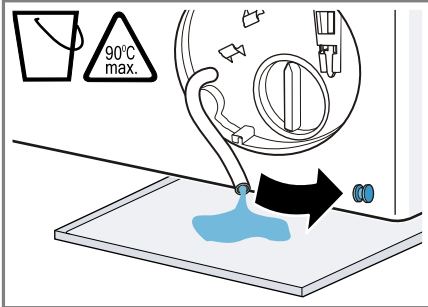
7. Sortez le flexible de vidange de son support.



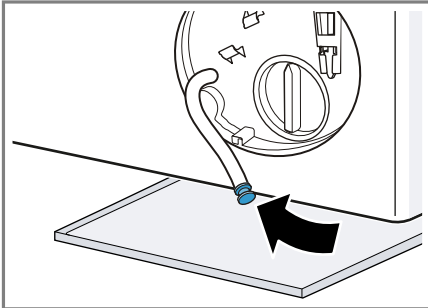
8. **⚠️ PRUDENCE - Risque de brûlure!** Lors d'un lavage à haute température, le liquide de lavage devient très chaud.

- Ne touchez jamais le liquide de lavage chaud.

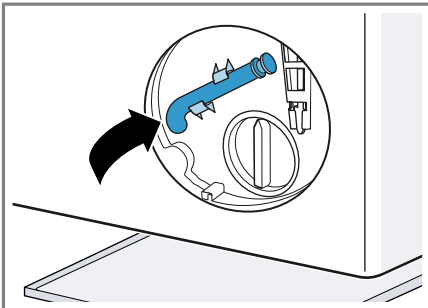
Pour vidanger le liquide de lavage dans le récipient, retirez le bouchon.



9. Enfoncez le bouchon de fermeture.



10. Mettez le flexible de vidange en place dans le support.

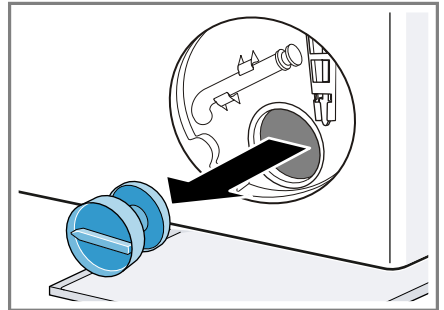


Nettoyage de la pompe d'évacuation

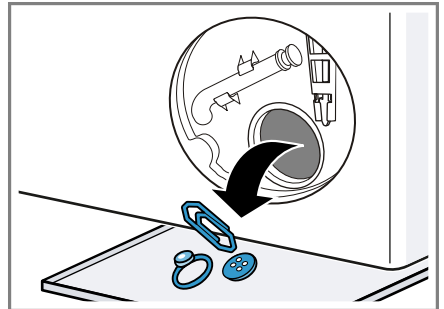
Remarque : Respectez les consignes de "sécurité" → Page 4 et de "prévention des dommages matériels" → Page 11 afin de pouvoir utiliser votre appareil en toute sécurité.

Condition : "La pompe d'évacuation est vide." → Page 44

1. Sachant que la pompe d'évacuation peut encore contenir de l'eau résiduelle, dévissez soigneusement le couvercle de la pompe.



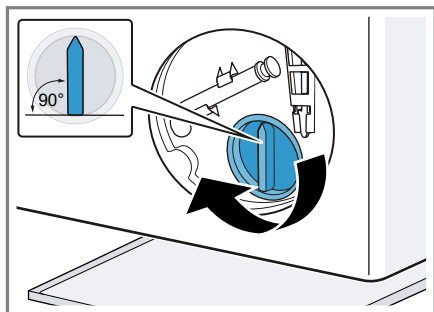
2. Nettoyez le compartiment intérieur, le filetage du couvercle de pompe et le carter de pompe.



3. Veillez à ce que la roue de battant de la pompe d'évacuation puisse tourner.

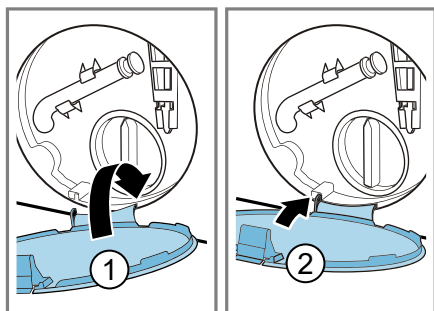
fr Nettoyage et entretien

4. Insérez le couvercle de la pompe et fermez-le jusqu'en butée.



La poignée du couvercle de la pompe doit se trouver à la verticale.

5. Insérez la trappe d'entretien et verrouillez-la en place.



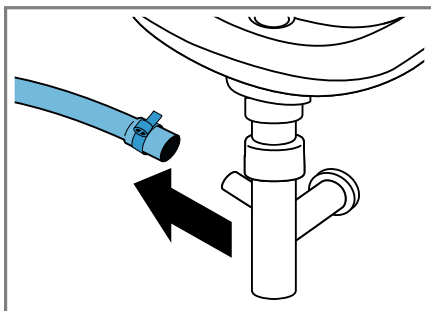
6. Fermez la trappe d'entretien.

Nettoyage du tuyau d'évacuation d'eau au niveau du siphon

Si le tuyau d'évacuation d'eau sur le siphon est encrassé ou si le liquide de lavage n'est pas pompé, vous devez les nettoyer.

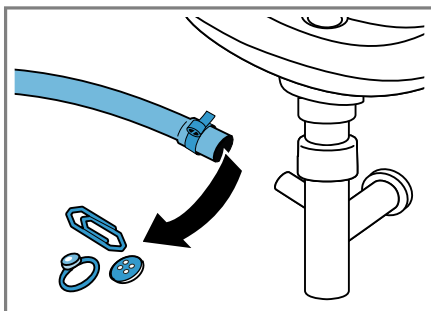
1. Éteignez l'appareil.
2. Débranchez la prise de l'appareil du secteur.

3. Desserrez le collier de serrage et retirez avec précaution le tuyau d'évacuation d'eau.

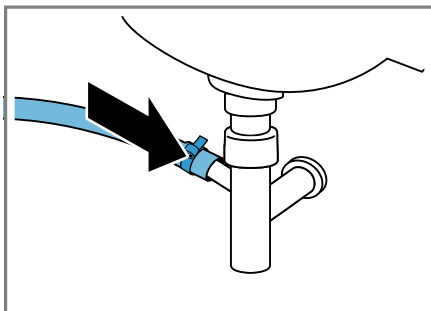


L'eau résiduelle risque de couler.

4. Nettoyez le tuyau d'évacuation d'eau et l'embout du siphon.



5. Enfichez le tuyau d'évacuation d'eau et sécurisez le point de raccordement à l'aide du collier de serrage.



Nettoyez les filtres d'arrivée d'eau.

Nettoyez le filtre d'arrivée d'eau en cas d'obstruction ou si la pression de l'eau est trop basse.

Vidage du tuyau d'arrivée d'eau

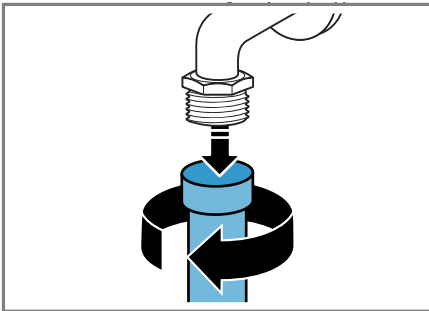
1. Fermez le robinet d'eau.
2. Réglez un programme, sauf **Spoe-len/Rinçage, Centrifugeren/Af-pompen/Centrifugeren/Essorage** ou **Afpompen/Vidange**.
3. Démarrez le programme et laissez-le fonctionner pendant environ 40 secondes.
4. Éteignez l'appareil.
5. Débranchez la prise de l'appareil du secteur.

Nettoyage du filtre au robinet d'eau

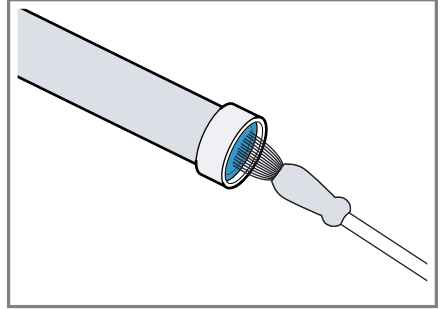
Remarque : Respectez les consignes de "sécurité" → Page 4 et de "prévention des dommages matériels" → Page 11 afin de pouvoir utiliser votre appareil en toute sécurité.

Condition : Le flexible d'arrivée d'eau est vide.

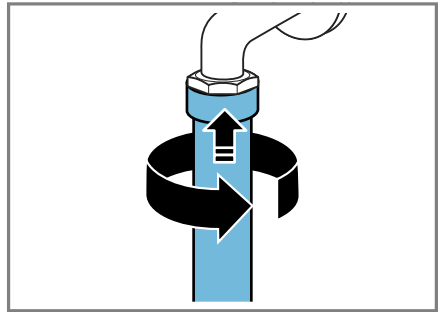
1. Retirez le flexible d'arrivée d'eau du robinet.



2. Nettoyez le filtre avec une petite brosse.



3. Raccordez le flexible d'arrivée d'eau et vérifiez son étanchéité.



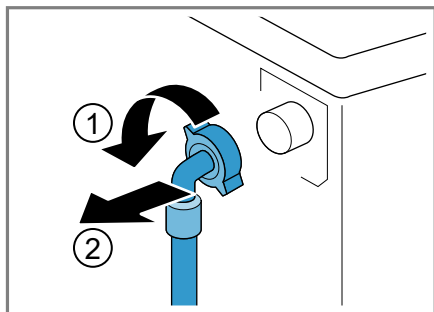
Nettoyage du filtre de l'appareil

Remarque : Respectez les consignes de "sécurité" → Page 4 et de "prévention des dommages matériels" → Page 11 afin de pouvoir utiliser votre appareil en toute sécurité.

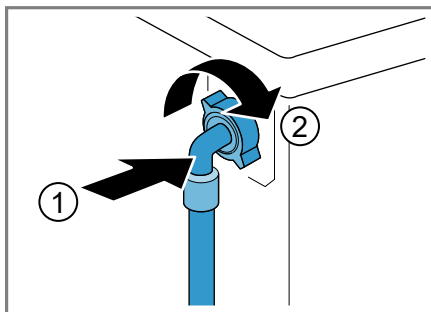
Condition : Le tuyau d'arrivée d'eau est vide.
→ "Vidage du tuyau d'arrivée d'eau", Page 47

fr Nettoyage et entretien

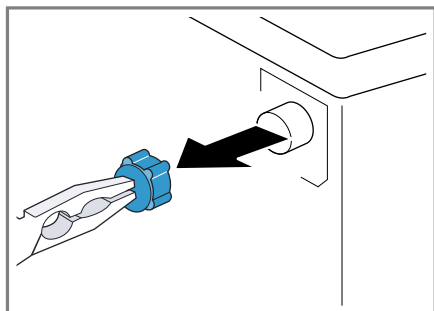
1. Retirez le tuyau au dos de l'appareil.



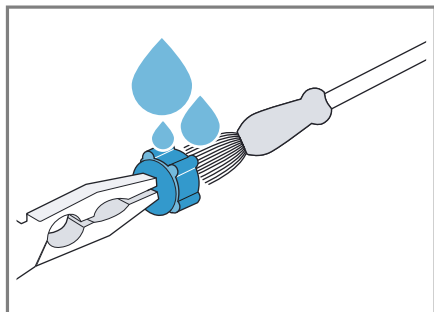
5. Raccordez le tuyau et vérifiez son étanchéité.



2. Extrayez le filtre à l'aide d'une pince.



3. Nettoyez le filtre avec une petite brosse.



4. Remettez en place le filtre.

Dépannage

Vous pouvez corriger par vous-même les petits défauts de votre appareil. Lisez les renseignements de dépannage avant de contacter le service consommateurs. Vous vous épargnerez ainsi des dépenses inutiles.

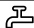


AVERTISSEMENT **Risque d'électrocution !**

Les réparations non conformes sont dangereuses.

- ▶ Seul un personnel dûment qualifié peut entreprendre des réparations sur l'appareil.
- ▶ Seules des pièces de rechange d'origine peuvent être utilisées pour réparer l'appareil.
- ▶ Afin d'écartier tout danger quand le cordon d'alimentation secteur de cet appareil est endommagé, seul le fabricant ou son service après-vente ou toute autre personne de qualification équivalente est habilité à le remplacer.

Dysfonctionnements

Défaut	Cause	Dépannage
L'afficheur s'éteint et Start/Bijvullen/Départ/Rajout clignote.	Le mode économie d'énergie est actif.	<ul style="list-style-type: none"> ▶ Appuyez sur une touche quelconque. ✓ L'affichage s'allume de nouveau.
"E:36 / -10"	Le tuyau de décharge ou le tuyau d'évacuation d'eau est bouché.	▶ Nettoyez le tuyau de décharge et le tuyau d'évacuation d'eau.
	Le tuyau de vidange ou le tuyau d'évacuation de l'eau est plié ou coincé.	▶ Assurez-vous que le tuyau de vidange et le tuyau d'arrivée d'eau ne sont ni coudés ni pincés.
	La pompe d'évacuation est obstruée.	▶ → " <i>Nettoyage de la pompe d'évacuation</i> ", Page 44
	Le tuyau d'évacuation d'eau est raccordé trop haut.	▶ Installez le tuyau d'évacuation d'eau à une hauteur maximale de 1 m.
	Le dosage de la lessive est trop important.	<ul style="list-style-type: none"> ▶ Mesure immédiate : mélangez une cuillerée à soupe d'assouplissant avec 0,5 l d'eau, puis versez le tout dans le compartiment de gauche (pas avec les vêtements de loisirs, de sport ni avec les duvets). ▶ Réduisez la quantité de lessive lors du prochain cycle de lavage avec la même charge.

Défaut	Cause	Dépannage
"E:36 / -10"	Rallonge non autorisée montée sur le tuyau d'évacuation d'eau.	▶ Retirez toute rallonge non autorisée du tuyau d'évacuation d'eau. Branchement de l'appareil
"E:36 / -25 / -26"	La pompe d'évacuation est obstruée.	▶ → "Nettoyage de la pompe d'évacuation", Page 44
	La pression d'eau est faible.	Pas de solution possible.
	Les filtres d'arrivée d'eau sont bouchés.	▶ "Nettoyez les filtres d'arrivée d'eau" → Page 47.
	Le robinet d'eau est fermé.	▶ Ouvrez le robinet d'eau.
	Le tuyau d'arrivée d'eau est plié ou coincé.	▶ Assurez-vous que le tuyau d'arrivée d'eau n'est ni coudé ni pincé.
: clignote.	Le système de contrôle de tension détecte une sous-tension non autorisée.	▶ Aucune solution possible. Remarque : Lorsque l'alimentation en tension s'est stabilisée, le programme continue à fonctionner normalement.
	Une sous-tension risque de prolonger le programme.	Pas de solution possible.
• clignote.	Une sous-tension risque de prolonger le programme.	Pas de solution possible.
 s'allume.	La température est trop élevée.	▶ Attendez que la température ait baissé. ▶ → "Annulation d'un programme", Page 39
	Le niveau d'eau est trop élevé.	▶ Démarrez le programme Afpompen/Vidange .
	Du linge est coincé dans le hublot.	<ol style="list-style-type: none">1. Ouvrez de nouveau le hublot.2. Retirez le linge coincé.3. Fermez le hublot.4. Pour démarrer le programme, appuyez sur Start/Bijvullen/Départ/Rajout.
 clignote.	Le hublot n'est pas fermé.	<ol style="list-style-type: none">1. Fermez le hublot.2. Pour lancer le programme, appuyez sur Start/Bijvullen/Départ/Rajout.
Tous les autres codes de défaut.	Dysfonctionnement	▶ Appelez le service après-vente. → "Service après-vente", Page 59
L'appareil ne fonctionne pas.	La fiche secteur du cordon d'alimentation secteur n'est pas branchée.	▶ Branchez l'appareil au réseau électrique.

Défaut	Cause	Dépannage
L'appareil ne fonctionne pas.	Le fusible est défectueux.	▶ Vérifiez le fusible dans le boîtier à fusibles.
	L'alimentation électrique est tombée en panne.	▶ Vérifiez si l'éclairage du compartiment ou d'autres appareils dans la pièce.
Le programme ne démarre pas.	Vous n'avez pas appuyé sur Start/Bijvullen/Départ/Rajout .	▶ Appuyez sur Start/Bijvullen/Départ/Rajout .
	Le hublot n'est pas fermé.	1. Fermez le hublot. 2. Pour lancer le programme, appuyez sur Start/Bijvullen/Départ/Rajout .
	La sécurité enfants est active.	▶ → "Désactivation de la sécurité enfants", Page 40
	Klaar in/Fin dans est activé.	▶ Vérifiez si Klaar in/Fin dans est activé. → "Touches", Page 24
	Du linge est coincé dans le hublot.	1. Ouvrez de nouveau le hublot. 2. Retirez le linge coincé. 3. Fermez le hublot. 4. Pour démarrer le programme, appuyez sur Start/Bijvullen/Départ/Rajout .
Le hublot ne peut pas être ouvert.	--- est activée.	▶ Poursuivez le programme en appuyant sur Centrifuger/Afpompen/Centrifuger/Essorage ou sélectionnez Afpompen/Vidange et Start/Bijvullen/Départ/Rajout . → "Poursuite du programme en cas d'arrêt cuve pleine", Page 39
	La température est trop élevée.	▶ Attendez que la température ait baissé. ▶ → "Annulation d'un programme", Page 39
	Le niveau d'eau est trop élevé.	▶ Démarrez le programme Afpompen/Vidange .
Panne de courant.	▶ Ouvrez le hublot à l'aide du déverrouillage de secours. → "Déverrouillage de secours", Page 57	

Défaut	Cause	Dépannage
Le liquide de lavage n'est pas évacué.	Le tuyau de décharge ou le tuyau d'évacuation d'eau est bouché.	▶ Nettoyez le tuyau de décharge et le tuyau d'évacuation d'eau.
	Le tuyau de vidange ou le tuyau d'évacuation de l'eau est plié ou coincé.	▶ Assurez-vous que le tuyau de vidange et le tuyau d'arrivée d'eau ne sont ni coudés ni pincés.
	La pompe d'évacuation est obstruée.	▶ → "Nettoyage de la pompe d'évacuation", Page 44
	-- est activée.	▶ Poursuivez le programme en appuyant sur Centrifugeren/Afpompen/Centrifugeren/Essorage ou sélectionnez Afpompen/Vidange et Start/Bijvullen/Départ/Rajout . → "Poursuite du programme en cas d'arrêt cuve pleine", Page 39
	Le tuyau d'évacuation d'eau est raccordé trop haut.	▶ Installez le tuyau d'évacuation d'eau à une hauteur maximale de 1 m.
	Le dosage de la lessive est trop important.	▶ Mesure immédiate : mélangez une cuillerée à soupe d'assouplissant avec 0,5 l d'eau, puis versez le tout dans le compartiment de gauche (pas avec les vêtements de loisirs, de sport ni avec les duvets). ▶ Réduisez la quantité de lessive lors du prochain cycle de lavage avec la même charge.
L'eau n'arrive pas. La lessive n'est pas ajoutée.	Rallonge non autorisée montée sur le tuyau d'évacuation d'eau.	▶ Retirez toute rallonge non autorisée du tuyau d'évacuation d'eau. Branchement de l'appareil
	Vous n'avez pas appuyé sur Start/Bijvullen/Départ/Rajout .	▶ Appuyez sur Start/Bijvullen/Départ/Rajout .
	Les filtres d'arrivée d'eau sont bouchés.	▶ "Nettoyez les filtres d'arrivée d'eau" → Page 47.
	Le robinet d'eau est fermé.	▶ Ouvrez le robinet d'eau.
	Le tuyau d'arrivée d'eau est plié ou coincé.	▶ Assurez-vous que le tuyau d'arrivée d'eau n'est ni coudé ni pincé.

Défaut	Cause	Dépannage
Démarrages répétitifs de l'essorage court.	Le système de contrôle anti-balourd compense le balourd en répartissant plusieurs fois le linge.	<ul style="list-style-type: none"> ▶ Il ne s'agit pas d'un défaut - aucune action nécessaire. <p>Remarque : Lors de la charge, placez si possible les petites et les grandes pièces de linge ensemble dans le tambour. Les pièces de linge de tailles différentes se répartiront mieux pendant l'essorage.</p>
Le temps restant est modifié en cours de lavage.	Le déroulement du programme est optimisé électroniquement. Cela peut conduire à la modification de la durée du programme.	<ul style="list-style-type: none"> ▶ Il ne s'agit pas d'un défaut - aucune action nécessaire.
	Le système de contrôle anti-balourd compense le balourd en répartissant plusieurs fois le linge.	<ul style="list-style-type: none"> ▶ Il ne s'agit pas d'un défaut - aucune action nécessaire. <p>Remarque : Lors de la charge, placez si possible les petites et les grandes pièces de linge ensemble dans le tambour. Les pièces de linge de tailles différentes se répartiront mieux pendant l'essorage.</p>
	Le système de contrôle de la mousse active un cycle de rinçage si la formation de mousse est trop importante.	<ul style="list-style-type: none"> ▶ Il ne s'agit pas d'un défaut - aucune action nécessaire.
L'eau n'est pas visible dans le tambour.	L'eau se trouve en dessous de la zone visible.	<ul style="list-style-type: none"> ▶ Il ne s'agit pas d'un défaut - aucune action nécessaire. ▶ Ne versez pas d'eau supplémentaire dans l'appareil pendant qu'il fonctionne.
Le tambour fait des à-coups après le début du programme.	Cela est dû à un test moteur interne.	<ul style="list-style-type: none"> ▶ Il ne s'agit pas d'un défaut - aucune action nécessaire.
Il reste de l'eau dans le compartiment ☼.	L'insert du compartiment ☼ est bouché.	<ul style="list-style-type: none"> ▶ → "<i>Nettoyage du bac à produits</i>", Page 43
Vibrations et déplacement de l'appareil pendant l'essorage.	L'appareil n'est pas correctement aligné.	<ul style="list-style-type: none"> ▶ Alignement de l'appareil
	Les pieds de l'appareil ne sont pas fixés.	<ul style="list-style-type: none"> ▶ Fixez les pieds de l'appareil. Alignement de l'appareil
	Les cales de transport ne sont pas retirées.	<ul style="list-style-type: none"> ▶ Retrait des cales de transport

Défaut	Cause	Dépannage
Le tambour tourne, l'eau n'y entre pas.	La détection de charge est active.	<ul style="list-style-type: none"> ▶ Il ne s'agit pas d'un défaut, aucune action requise. <p>Remarque : La détection de charge peut durer jusqu'à 2 minutes.</p>
Forte formation de mousse.	Le dosage de la lessive est trop important.	<ul style="list-style-type: none"> ▶ Mesure immédiate : mélangez une cuillerée à soupe d'assouplissant avec 0,5 l d'eau, puis versez le tout dans le compartiment de gauche (pas avec les vêtements de loisirs, de sport ni avec les duvets). ▶ Réduisez la quantité de lessive lors du prochain cycle de lavage avec la même charge.
La vitesse d'essorage élevée n'est pas atteinte.	<p>La vitesse d'essorage réglée est trop faible.</p> <p>Le système de contrôle antibalourd compense le balourd en réduisant la vitesse d'essorage.</p>	<ul style="list-style-type: none"> ▶ Au prochain lavage, réglez une vitesse d'essorage plus élevée. ▶ Répartissez à nouveau le linge dans le tambour. <p>Remarque : Placez si possible les petites et les grandes pièces de linge ensemble dans le tambour. Les pièces de linge de tailles différentes se répartiront mieux pendant l'essorage.</p> <ul style="list-style-type: none"> ▶ Démarrez le programme Centrifugeren/Afpompen/Centrifugeren/Essorage.
Le programme d'essorage ne démarre pas.	<p>Le tuyau de décharge ou le tuyau d'évacuation d'eau est bouché.</p> <p>Le tuyau de vidange ou le tuyau d'évacuation de l'eau est plié ou coincé.</p> <p>Le système de contrôle antibalourd a interrompu l'essorage car le linge était inégalement réparti dans le tambour.</p>	<ul style="list-style-type: none"> ▶ Nettoyez le tuyau de décharge et le tuyau d'évacuation d'eau. ▶ Assurez-vous que le tuyau de vidange et le tuyau d'arrivée d'eau ne sont ni coudés ni pincés. ▶ Répartissez à nouveau le linge dans le tambour. <p>Remarque : Placez si possible les petites et les grandes pièces de linge ensemble dans le tambour. Les pièces de linge de tailles différentes se répartiront mieux pendant l'essorage.</p> <ul style="list-style-type: none"> ▶ Démarrez le programme Centrifugeren/Afpompen/Centrifugeren/Essorage.

Défaut	Cause	Dépannage
Bruissement et sifflement.	L'eau est rincée sous pression dans le bac à produits.	▶ Il ne s'agit pas d'un défaut - bruit de fonctionnement normal.
Bruits forts pendant l'essorage.	L'appareil n'est pas correctement aligné.	▶ Alignement de l'appareil
	Les pieds de l'appareil ne sont pas fixés.	▶ Fixez les pieds de l'appareil. Alignement de l'appareil
	Les cales de transport ne sont pas retirées.	▶ Retrait des cales de transport
Bruits de cliquetis, cliquetis dans la pompe d'évacuation.	Un corps étranger s'est introduit dans la pompe d'évacuation.	▶ → " <i>Nettoyage de la pompe d'évacuation</i> ", Page 44
Bruit d'aspiration rythmique.	La pompe d'évacuation est active, le liquide de lavage est vidangé.	▶ Il ne s'agit pas d'un défaut - bruit de fonctionnement normal.
Froissage.	La vitesse d'essorage est trop élevée.	▶ Au prochain lavage, réglez une plus faible vitesse d'essorage.
	La quantité de charge est trop élevée.	▶ Réduisez la charge lors du prochain cycle de lavage.
	Le mauvais programme a été sélectionné pour le type de textile.	▶ Sélectionnez le programme adapté au type de textile. → " <i>Programme</i> ", Page 25
La lessive ou l'assouplissant goutte au niveau du joint extérieur et s'accumule sur le hublot ou dans le pli du joint.	Trop de lessive/d'assouplissant dans le bac à produits.	▶ Lors du dosage de la lessive liquide et de l'assouplissant, respectez les repères dans le bac à produits et ne les surdosez pas.
Le résultat de l'essorage n'est pas satisfaisant. Le linge est trop mouillé/trop humide.	La vitesse d'essorage réglée est trop faible.	▶ Au prochain lavage, réglez une vitesse d'essorage plus élevée. ▶ Démarrez le programme Centrifugeren/Afpompen/Centrifugeren/Essorage .
	Le tuyau de décharge ou le tuyau d'évacuation d'eau est bouché.	▶ Nettoyez le tuyau de décharge et le tuyau d'évacuation d'eau.
	Le tuyau de vidange ou le tuyau d'évacuation de l'eau est plié ou coincé.	▶ Assurez-vous que le tuyau de vidange et le tuyau d'arrivée d'eau ne sont ni coudés ni pincés.
	Le système de contrôle antibalourd a interrompu l'essorage car le linge était inégalement réparti dans le tambour.	▶ Répartissez à nouveau le linge dans le tambour.

Défaut	Cause	Dépannage
Le résultat de l'essorage n'est pas satisfaisant. Le linge est trop mouillé/trop humide.		<p>Remarque : Placez si possible les petites et les grandes pièces de linge ensemble dans le tambour. Les pièces de linge de tailles différentes se répartiront mieux pendant l'essorage.</p> <p>▶ Démarrez le programme Centrifugeren/Afpompen/Centrifugeren/Essorage.</p>
	Le système de contrôle antibalourd compense le balourd en réduisant la vitesse d'essorage.	<p>▶ Répartissez à nouveau le linge dans le tambour.</p> <p>Remarque : Placez si possible les petites et les grandes pièces de linge ensemble dans le tambour. Les pièces de linge de tailles différentes se répartiront mieux pendant l'essorage.</p> <p>▶ Démarrez le programme Centrifugeren/Afpompen/Centrifugeren/Essorage.</p>
Résidus de lessive sur le linge humide.	Les lessives peuvent contenir des substances insolubles dans l'eau qui se déposent sur le linge.	▶ Démarrez le programme Spoelen/Rinçage .
Résidus de lessive sur le linge sec.	Les lessives peuvent contenir des substances insolubles dans l'eau qui se déposent sur le linge.	▶ Brossez le linge après le lavage et le séchage.
De l'eau fuit par le tuyau d'arrivée d'eau.	Le tuyau d'arrivée d'eau n'est pas correctement/fermement raccordé.	<p>1. Raccordez le tuyau d'arrivée d'eau correctement. Raccorder le flexible d'arrivée d'eau</p> <p>2. Resserrez la vis.</p>
L'eau s'écoule du tuyau d'évacuation d'eau.	Le tuyau d'évacuation d'eau est endommagé.	▶ Remplacez le tuyau d'évacuation d'eau endommagé.
	Le tuyau d'évacuation d'eau n'est pas raccordé correctement.	▶ Raccordez correctement le tuyau d'évacuation d'eau. Types de raccordement à l'évacuation de l'eau
Des odeurs se forment dans l'appareil.	L'humidité et les résidus de lessive peuvent favoriser la formation de bactéries.	▶ → " <i>Nettoyage tambour</i> ", Page 42
		▶ Si vous n'utilisez pas l'appareil, laissez le hublot et le bac à produits ouverts afin que l'eau résiduelle puisse s'évaporer.

Déverrouillage de secours

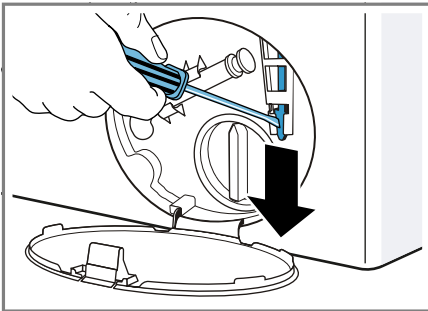
Vous pouvez déverrouiller le hublot manuellement pour retirer le linge, par exemple en cas de panne de courant.

Déverrouiller le hublot

Condition : "La pompe d'évacuation est vide." → *Page 44*

1. **ATTENTION !** Les fuites d'eau peuvent entraîner des dégâts matériels.
- ▶ N'ouvrez pas le hublot lorsque de l'eau demeure visible au niveau du hublot.

À l'aide d'un outil, tirez le dispositif de déverrouillage de secours vers le bas puis relâchez-le.



- ✓ La fermeture du hublot est déverrouillée.
2. Insérez la trappe d'entretien et verrouillez-la en place.
3. Fermez la trappe d'entretien.

Transport, stockage et élimination

Apprenez comment préparer votre appareil pour le transport et le stockage. Apprenez également comment éliminer les appareils usagés.

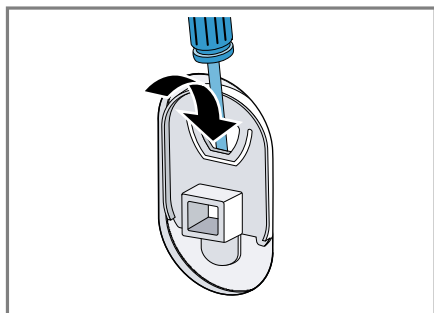
Démontage de l'appareil

1. Fermez le robinet d'eau.
2. → "*Vidage du tuyau d'arrivée d'eau*", *Page 47*.
3. Éteignez l'appareil.
4. Débranchez la fiche de l'appareil du secteur.
5. Vidangez le liquide de lavage resté dans l'appareil.
→ "*Nettoyage de la pompe d'évacuation*", *Page 44*
6. Démontez les tuyaux.

Insertion des cales de transport

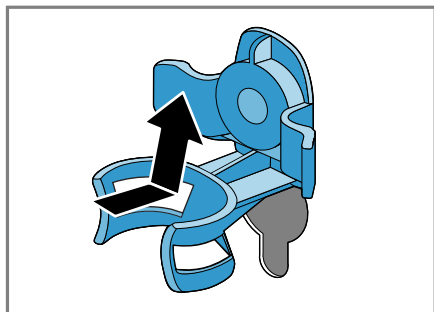
Fixez l'appareil pour le transport avec les cales de transport afin d'éviter tout dommage.

1. Retirez les 4 chapeaux de protection.
 - Si nécessaire, utilisez un tournevis pour retirer les chapeaux de protection.

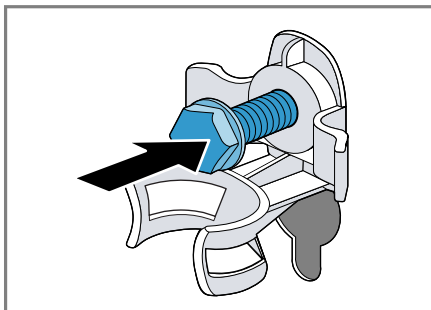


Conservez les chapeaux de protection dans un endroit sûr.

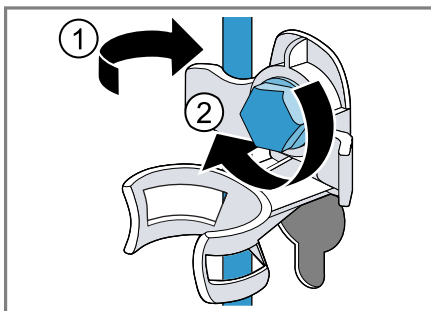
2. Mettez les 4 douilles en place.



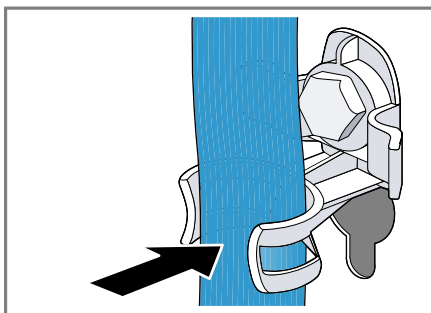
3. Insérez toutes les vis des 4 cales de transport et serrez-les légèrement.



4. Fixez le cordon d'alimentation secteur dans le support ① et serrez les 4 vis des verrous de transport à l'aide d'une clé à vis de calibre 13 ②.



5. Insérez le tuyau dans le support.



Remise en service de l'appareil

- ▶ Retirez les cales de transport.

Mettre au rebut un appareil usagé

La destruction dans le respect de l'environnement permet de récupérer de précieuses matières premières.

AVERTISSEMENT

Risque de préjudice pour la santé !

Des enfants risquent de s'enfermer dans l'appareil et de mettre leur vie en danger.

- ▶ Ne pas installer l'appareil derrière une porte susceptible de bloquer ou d'empêcher l'ouverture de la porte de l'appareil.
- ▶ En cas d'appareils usagés, débranchez la fiche secteur du câble d'alimentation secteur, puis coupez ce dernier et détruisez la serrure de la porte de l'appareil de sorte qu'il soit impossible de fermer le hublot.

1. Débrancher la fiche du cordon d'alimentation secteur.
2. Couper le cordon d'alimentation secteur.
3. Éliminez l'appareil dans le respect de l'environnement.

Vous trouverez des informations sur les circuits actuels d'élimination auprès de votre revendeur spécialisé ou de l'administration de votre commune/ville.



Cet appareil est marqué selon la directive européenne 2012/19/UE relative aux appareils électriques et électro-

niques usagés (waste electrical and electronic equipment - WEEE).

La directive définit le cadre pour une reprise et une récupération des appareils usagés applicables dans les pays de la CE.

Service après-vente

Si vous avez des questions, si vous n'avez pas réussi à remédier par vous-même à un dérangement qui affecte l'appareil ou si l'appareil doit être réparé, veuillez vous adresser à notre service après-vente.

De nombreux problèmes peuvent être corrigés grâce aux informations de dépannage du présent manuel ou sur notre site internet. Si vous ne parvenez pas à les corriger, veuillez vous adresser à notre service après-vente.

Nous nous assurons que votre appareil est réparé à l'aide de pièces de rechange d'origine et par un technicien dûment qualifié dans le cadre de la prestation de garantie ou après son échéance.

Les pièces de rechange relatives au fonctionnement de l'appareil et conformes à l'ordonnance d'écoconception correspondante sont disponibles auprès de notre service après-vente pour une durée d'au moins 10 ans à partir de la mise sur le marché de votre appareil dans l'Espace économique européen.

Remarque : Dans le cadre des conditions de la garantie, le recours au service après-vente est gratuit.

Pour plus d'informations sur la durée et les conditions de la garantie dans votre pays, adressez-vous à notre service après-vente, à votre revendeur ou consultez notre site internet. Lorsque vous contactez le service après-vente, vous avez besoin du numéro de produit (E-Nr.) et du numéro de fabrication (FD) de votre appareil. Vous trouverez les données de contact du service après-vente dans la liste ci-jointe ou sur notre site Web.

Numéro de produit (E-Nr) et numéro de fabrication (FD)

Le numéro de série (E-Nr.) et le numéro de fabrication (FD) sont indiqués sur la plaque signalétique de l'appareil.

Selon le modèle, la plaque signalétique se trouve :

- sur le côté intérieur du hublot.
- sur le côté intérieur de la trappe d'entretien.
- au dos de l'appareil.

Pour retrouver rapidement les données de votre appareil et le numéro de téléphone du service consommateurs, n'hésitez pas à les recopier ailleurs.

Valeurs de consommation

Les informations suivantes sont fournies conformément au règlement de l'UE sur l'écoconception. Les valeurs données pour les programmes autres que **Eco 40-60** sont approximatives et ont été déterminées conformément à la norme EN60456 en vigueur.

Programme	Charge (kg)	Durée du programme (h:min) ¹	Consommation énergétique (kWh/cycle) ¹	Consommation d'eau (l/cycle) ¹	Température maximale (°C) 5 min ¹	Vitesse d'essorage (tr/min) ¹	Humidité résiduelle (%) ¹
Eco 40-60 ²	8,0	3:29	1,060	58,0	44	1400	50
Eco 40-60 ²	4,0	2:44	0,600	43,0	37	1400	50
Eco 40-60 ²	2,0	2:11	0,170	27,0	23	1400	56
Katoen/Coton 20 °C	8,0	3:14	0,320	88,0	23	1400	52
Katoen/Coton 40 °C	8,0	3:14	1,210	88,0	45	1400	52
Katoen/Coton 60 °C	8,0	3:28	1,350	88,0	53	1400	52
Kreukherstellend/Synthétiques 40 °C	4,0	2:28	0,780	61,0	44	1200	27
Snel/Mix/Mix rapide 40 °C	4,0	0:59	0,620	44,0	41	1400	53
Wol/Laine 30 °C	2,0	0:40	0,200	40,0	22	800	25

¹ Les valeurs réelles peuvent varier de celles indiquées en fonction de la pression de l'eau, de sa dureté et de la température d'entrée, de la température ambiante, du type et de la quantité de linge, ainsi que de son degré de salissure, de la lessive utilisée, des variations de l'alimentation électrique et des options choisies.

² Programme de contrôle selon le règlement de l'UE sur l'éco-conception et le règlement de l'UE sur le label énergétique avec de l'eau froide (15°C).

Données techniques

Vous trouverez ici les chiffres et données concernant votre appareil.

Hauteur de l'appareil 85,0 cm

¹ Selon l'équipement de l'appareil

Largeur de l'appareil 59,8 cm

Profondeur de l'appareil 59,0 cm

Poids 80 kg¹

¹ Selon l'équipement de l'appareil

fr Données techniques

Charge de linge maximale	8 kg
Tension secteur	220 - 240 V, 50 Hz
☞ Protection minimale de l'installation	10 A
Puissance nominale	2300 W
Puissance absorbée	<ul style="list-style-type: none">■ Mode arrêt : 0,10 W■ État non éteint : 0,50 W
Pression de l'eau	<ul style="list-style-type: none">■ Au moins : 100 kPa (1 bar)■ Maximum : 1000 kPa (10 bar)
Longueur du tuyau d'arrivée d'eau	150 cm
Longueur du tuyau d'évacuation d'eau	150 cm
Longueur du cordon d'alimentation secteur	210 cm
¹ Selon l'équipement de l'appareil	

Vous trouverez de plus amples informations sur votre modèle sur Internet à l'adresse <https://energylabel.bsh-group.com>¹. Cette adresse Internet renvoie à la base de données officielle de l'UE sur les produits EPREL, dont l'adresse Internet n'avait pas encore été publiée au moment de la mise sous presse. Veuillez suivre les instructions de la recherche de modèle. L'identifiant du modèle se base sur les caractères précédant la barre oblique dans le numéro de produit (E-Nr.) sur la plaque signalétique. Vous pouvez également trouver l'identifiant du modèle sur la première ligne du label énergétique de l'UE.

¹ Valable uniquement pour les pays de l'espace économique européen



Thank you for buying a Bosch Home Appliance!

Register your new device on MyBosch now and profit directly from:

- **Expert tips & tricks for your appliance**
- **Warranty extension options**
- **Discounts for accessories & spare-parts**
- **Digital manual and all appliance data at hand**
- **Easy access to Bosch Home Appliances Service**

Free and easy registration – also on mobile phones:

www.bosch-home.com/welcome



Looking for help? You'll find it here.

Expert advice for your Bosch home appliances, help with problems or a repair from Bosch experts.

Find out everything about the many ways Bosch can support you:

www.bosch-home.com/service

Contact data of all countries are listed in the attached service directory.

Robert Bosch Hausgeräte GmbH

Carl-Wery-Straße 34

81739 München

GERMANY

www.bosch-home.com



9001514674 (001021)

fr