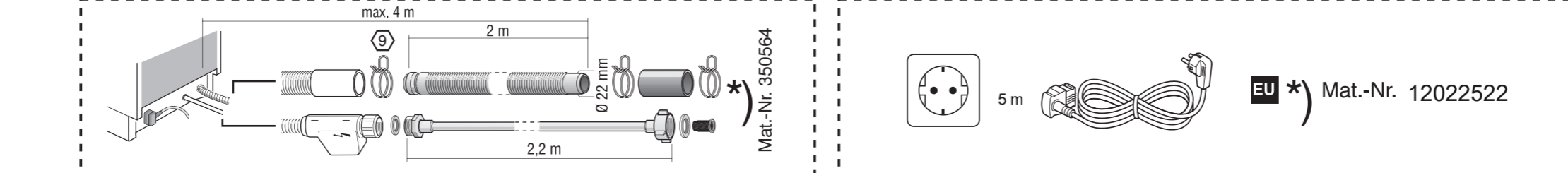
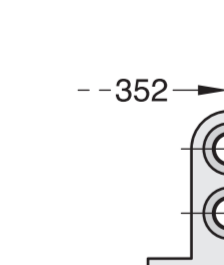
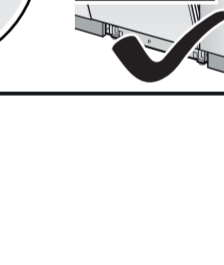
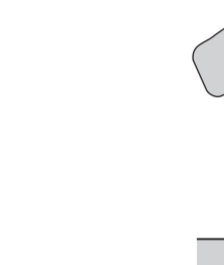
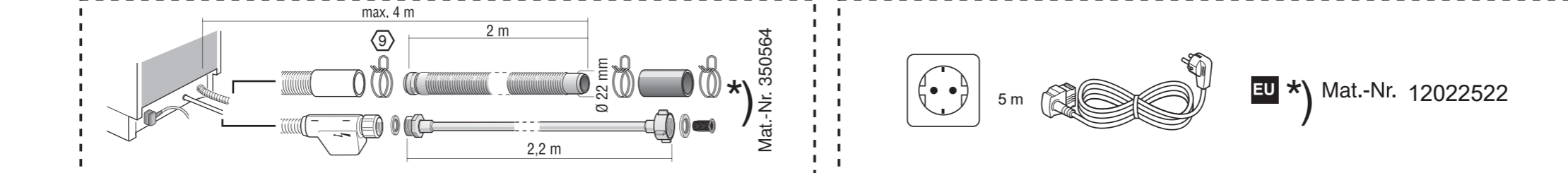
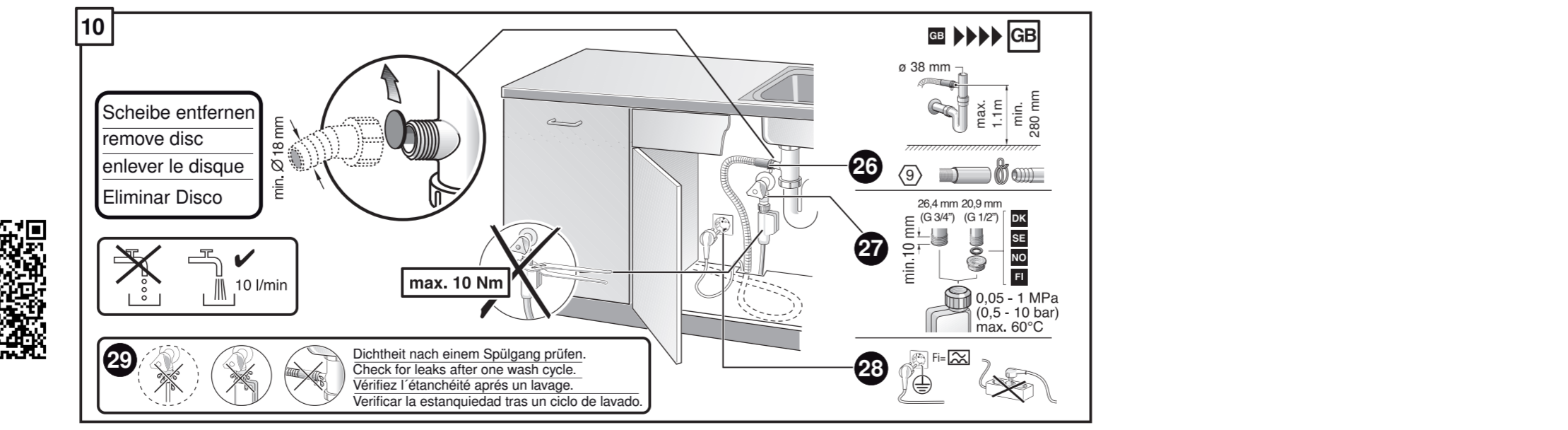
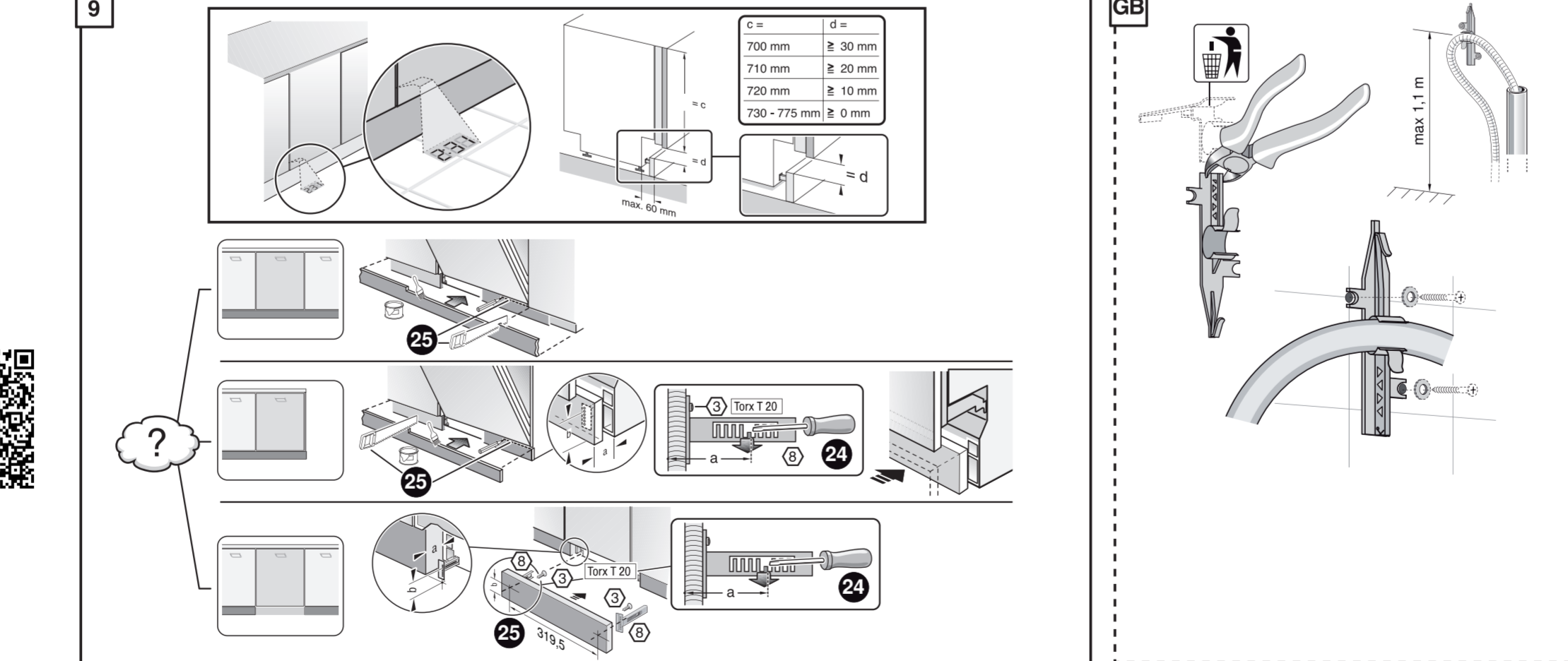
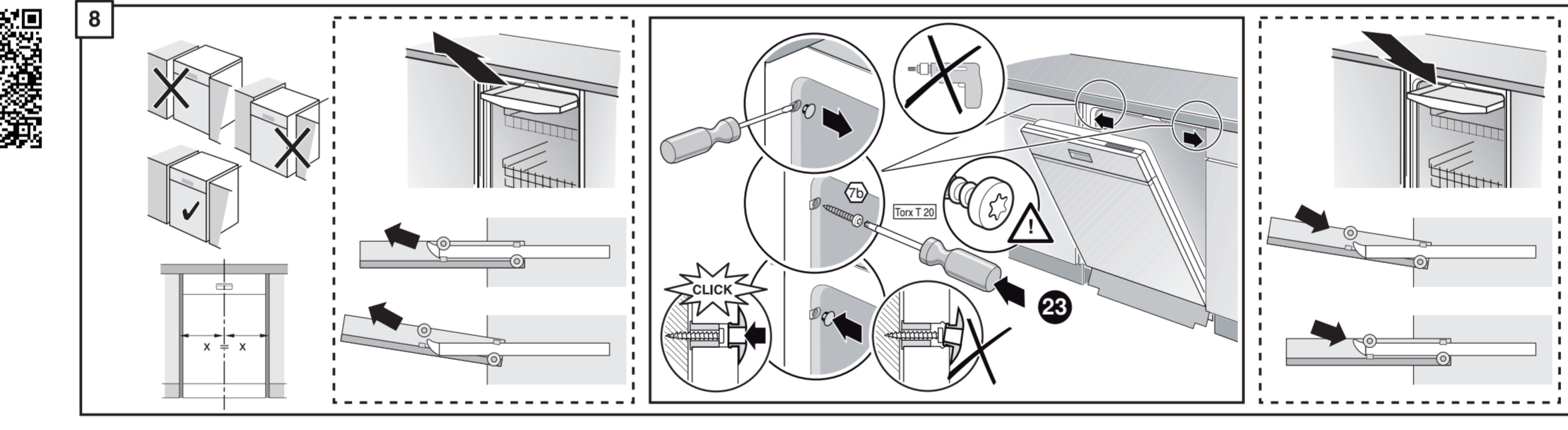
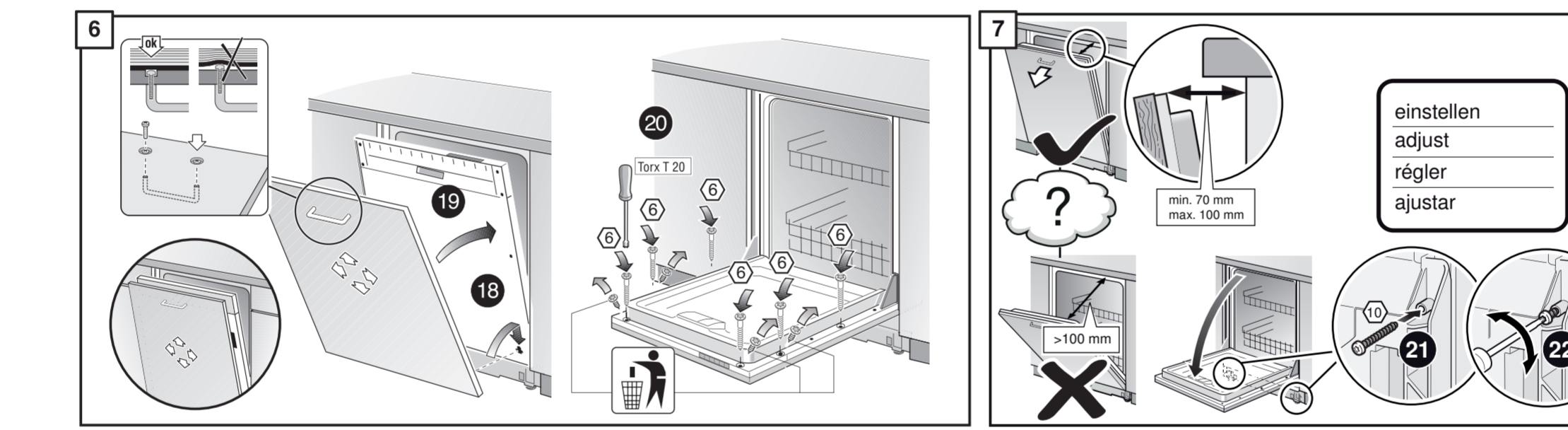
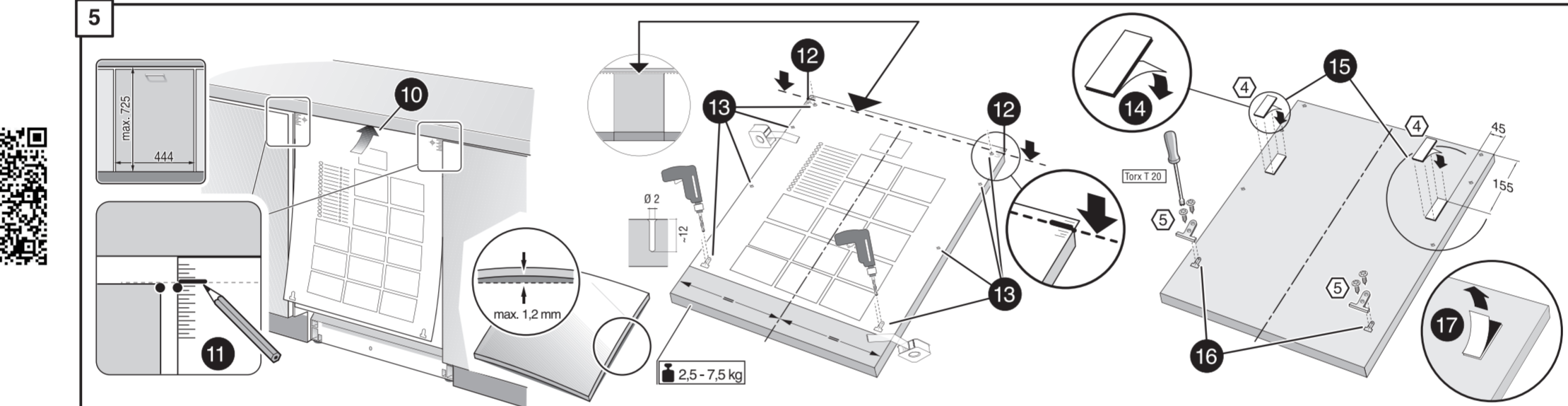
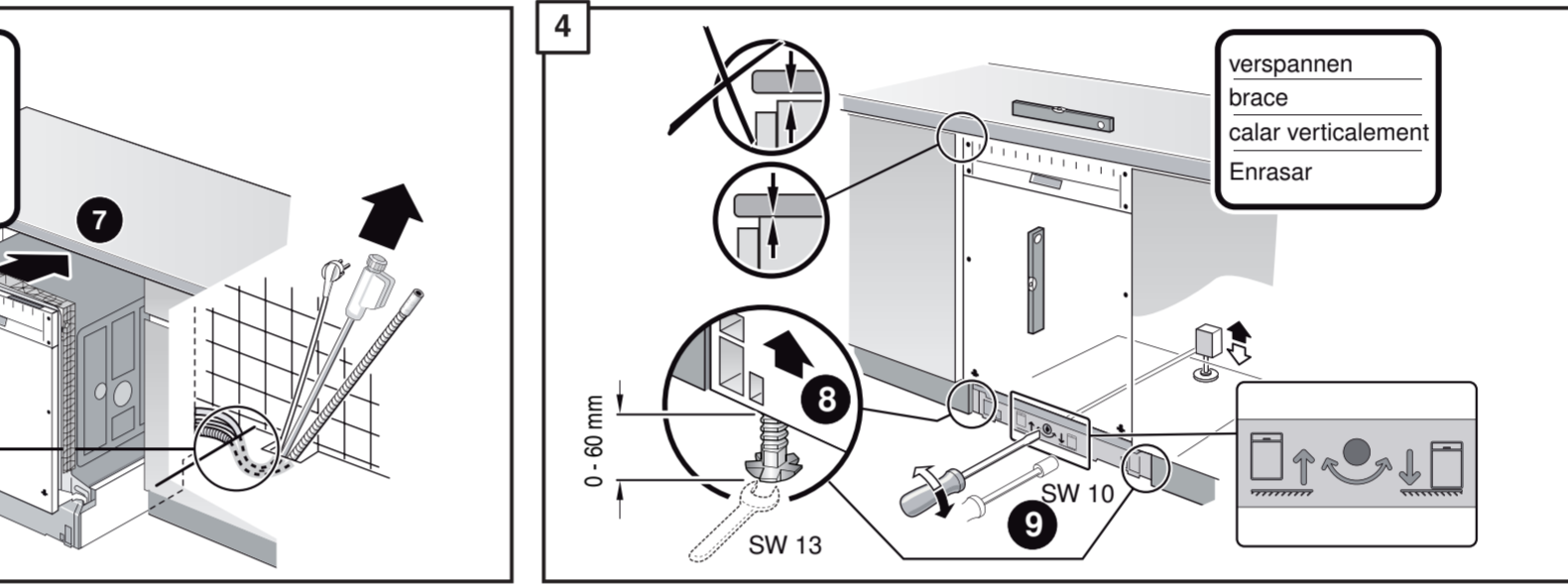
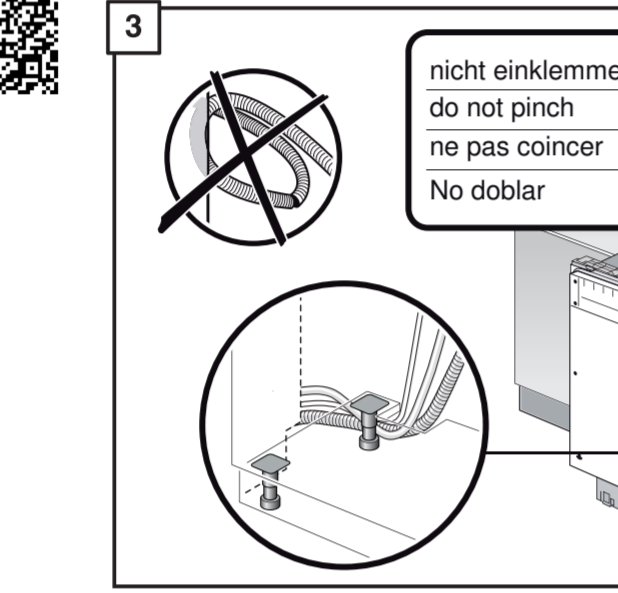
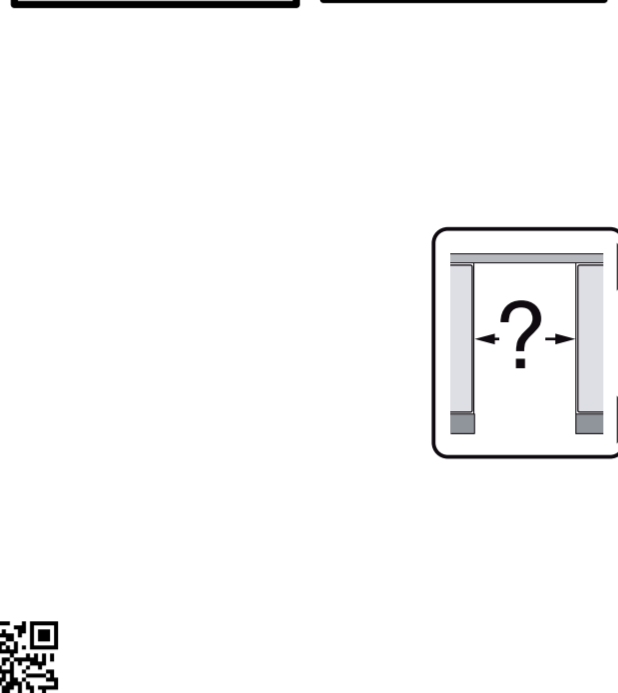
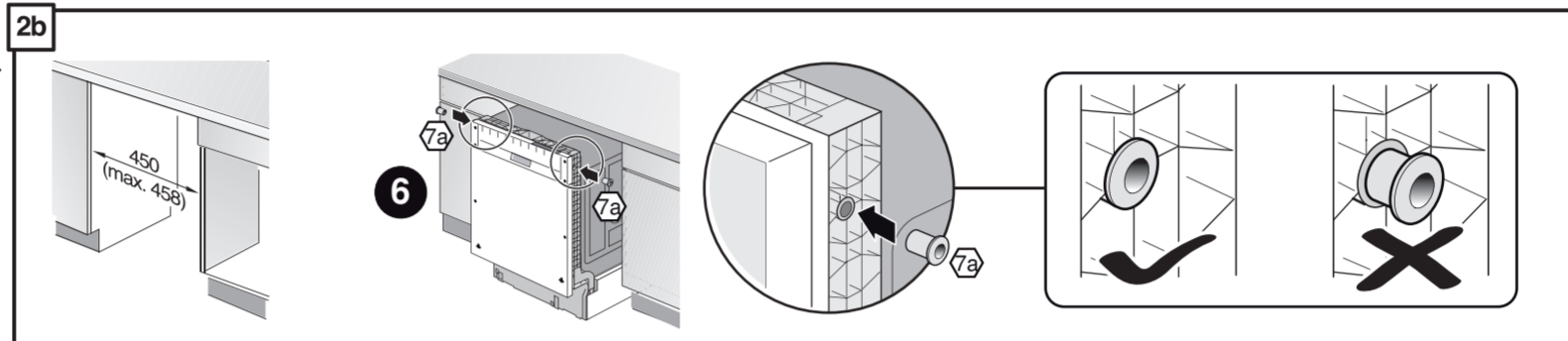
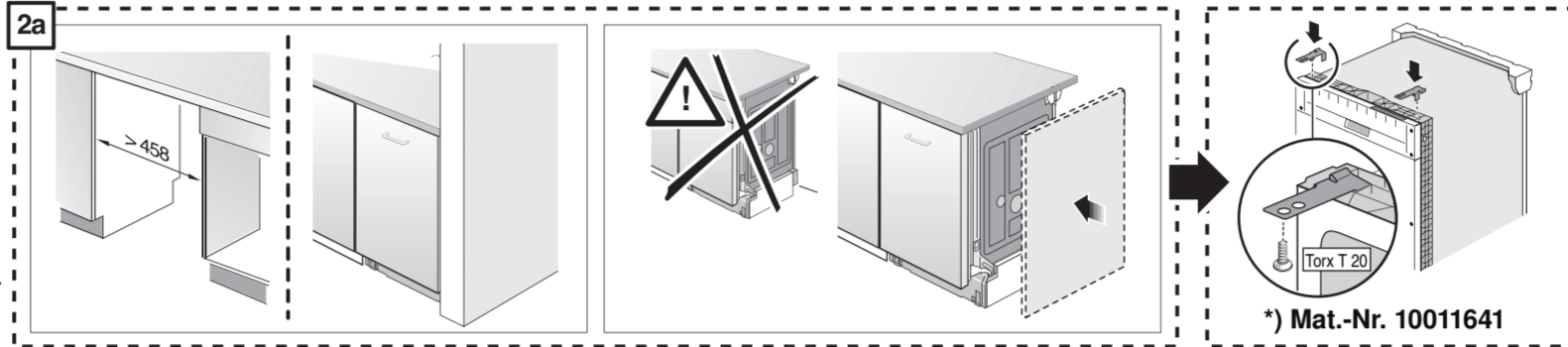
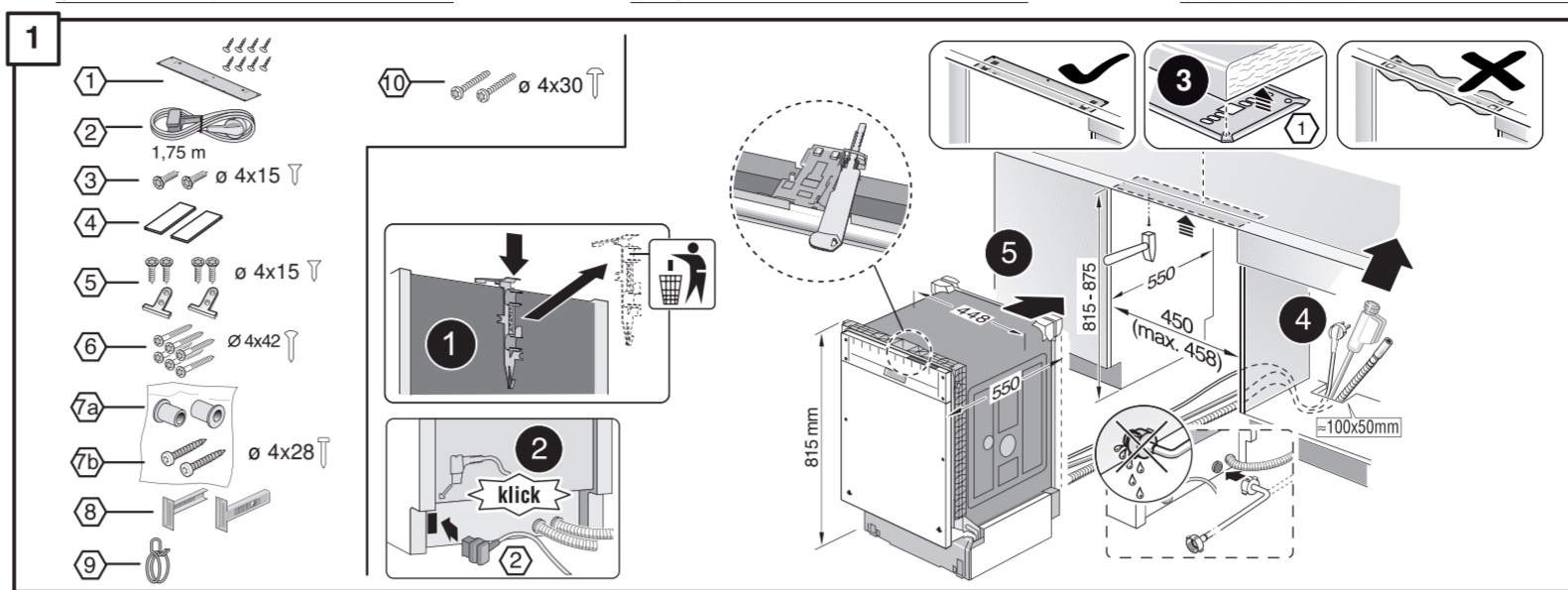
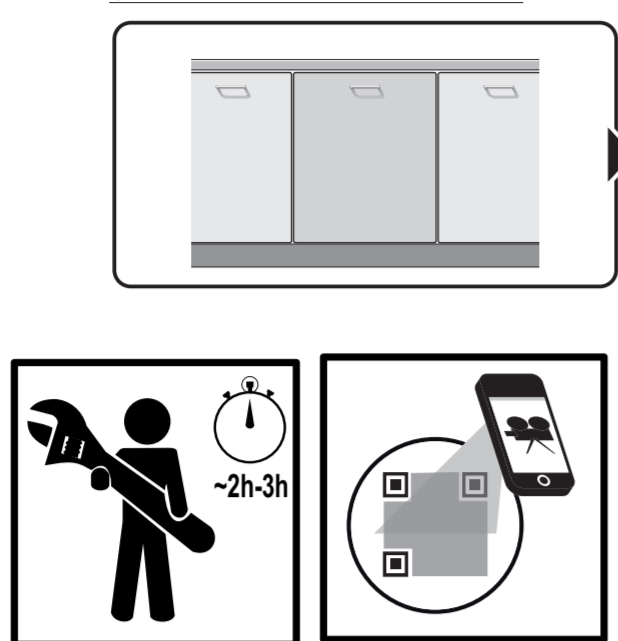
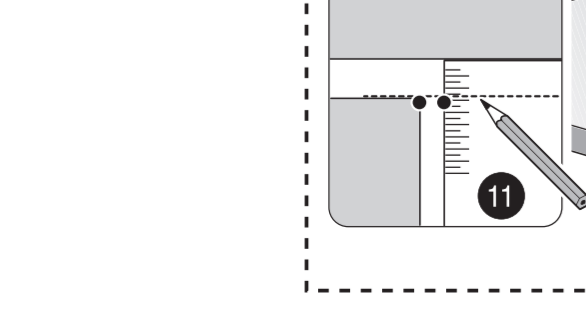
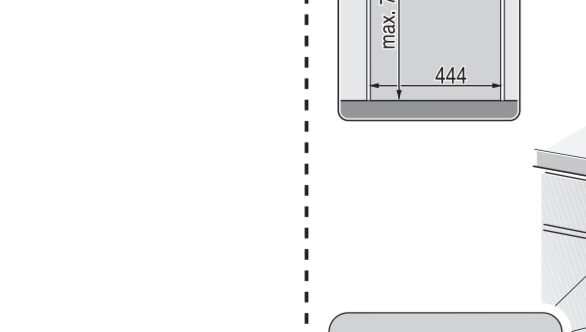
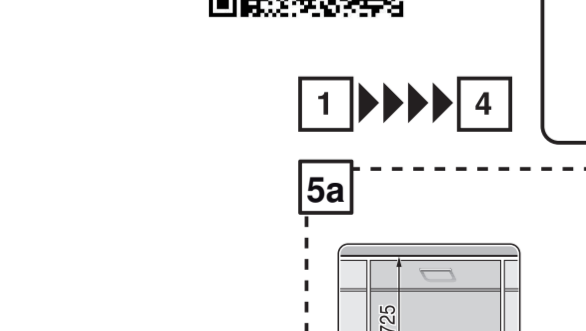
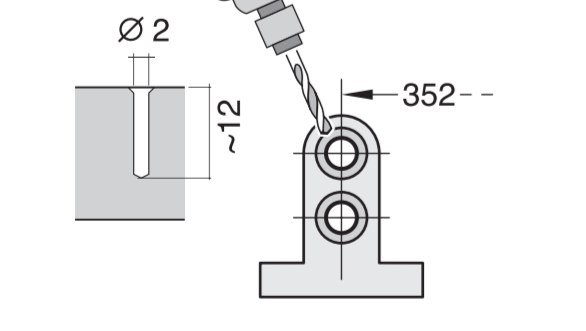
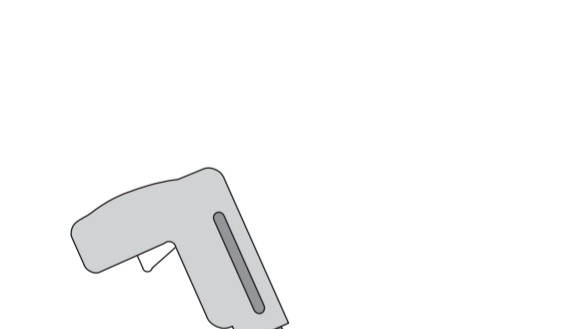
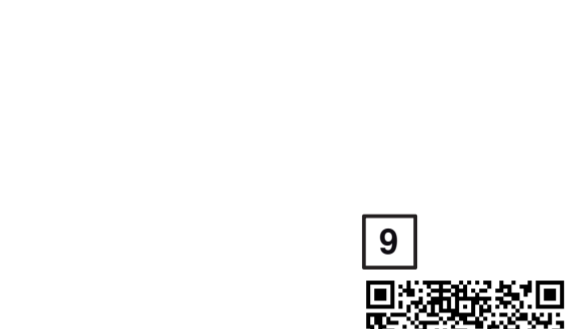
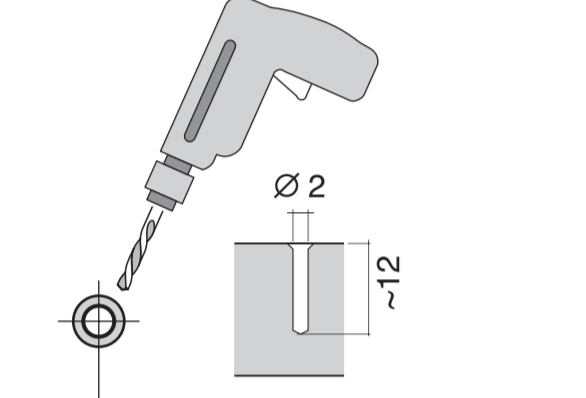
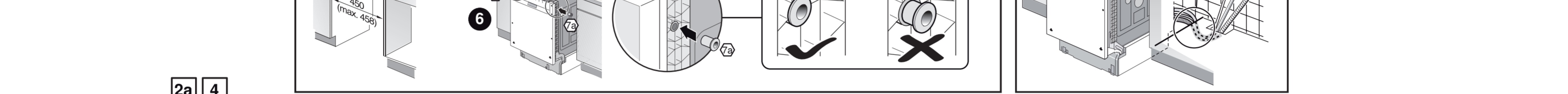
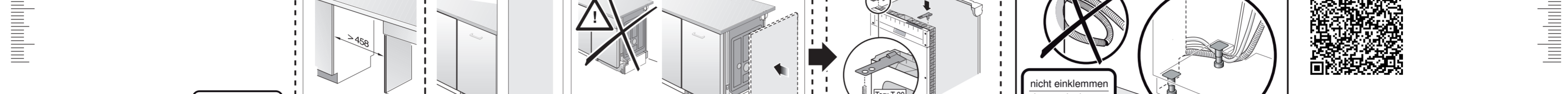
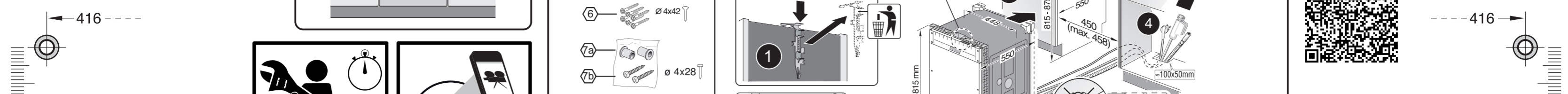


DE Montageanleitung
 *) über Kundendienst erhältlich
EN Installation instructions
 *) Available from customer service
FR Notice de montage
 *) Disponible par le biais du service après-vente
IT Montaggio
 *) Disponibile presso il servizio assistenza clienti
ES Instrucciones de montaje
 *) Se puede adquirir a través del Servicio de Asistencia Técnica Oficial de la marca
PT Instruções de montagem
 *) Pode ser adquirido nos nossos Serviços Técnicos
GR Οδηγός τοποθέτησης
 *) Διατίθεται από το τμήμα τεχνικής εξυπηρέτησης πελατών
PL Montaż
 *) Yalnız servis üzerinden alınabilir
SK Montážní návod
 *) K dispozici přes servisní službu
CZ Návod na montáž
 *) Dostanete v službě zákaznickom
HU Utasítás
 *) A weboldalunkon keresztül kapható.
RO Instrucțiune de montaj
 *) Obținabilă la serviciul pentru clienți
UA Інструкція з монтажу
 *) Можливо отримати через сервісну службу
BY Уputaва на мантажу
 *) Можэ се навапіць преку сервіснае службы
RU Инструкция по монтажу
 *) Можно получить в сервисном центре
TR Kurulum talimatları
 *) Müşteri hizmetlerinden elde oluna bilər

GB Navodilo za montažo
 *) Lahko nabavite v servisni službi
HR Priručnik za montažu
 *) Može dobiti preko službe za kupovinu
SI Udhézuješ për montim
 *) Sigurohet nëpërmjet servisit
LT Montavimo instrukcija
 *) Ji galima gauti klientų aptarnavimo servise
LV Montāžas pamācība
 *) Var saņemt servisa dienestā
EL Οδηγός εγκατάστασης
 *) Μπορεί να αποκτηθεί μέσω του κέντρου εξυπηρέτησης πελατών
PL Montaż
 *) Yalnız servis üzerinden alınabilir
SK Montážní návod
 *) K dispozici přes servisní službu
CZ Návod na montáž
 *) Dostanete v službě zákaznickom
HU Utasítás
 *) A weboldalunkon keresztül kapható.
RO Instrucțiune de montaj
 *) Obținabilă la serviciul pentru clienți
UA Інструкція з монтажу
 *) Можливо отримати через сервісну службу
BY Уputaва на мантажу
 *) Можэ се навапіць преку сервіснае службы
RU Инструкция по монтажу
 *) Можно получить в сервисном центре
TR Kurulum talimatları
 *) Müşteri hizmetlerinden elde oluna bilər

DE Ornatisht yorriqnomasi
 *) mijozlarga xizmat ko'rsatish markazida mavjud
EN Installation instructions
 *) Available from customer service
FR Notice de montage
 *) Disponible par le biais du service après-vente
IT Montaggio
 *) Disponibile presso il servizio assistenza clienti
ES Instrucciones de montaje
 *) Se puede adquirir a través del Servicio de Asistencia Técnica Oficial de la marca
PT Instruções de montagem
 *) Pode ser adquirido nos nossos Serviços Técnicos
GR Οδηγός τοποθέτησης
 *) Διατίθεται από το τμήμα τεχνικής εξυπηρέτησης πελατών
PL Montaż
 *) Yalnız servis üzerinden alınabilir
SK Montážní návod
 *) K dispozici přes servisní službu
CZ Návod na montáž
 *) Dostanete v službě zákaznickom
HU Utasítás
 *) A weboldalunkon keresztül kapható.
RO Instrucțiune de montaj
 *) Obținabilă la serviciul pentru clienți
UA Інструкція з монтажу
 *) Можливо отримати через сервісну службу
BY Уputaва на мантажу
 *) Можэ се навапіць преку сервіснае службы
RU Инструкция по монтажу
 *) Можно получить в сервисном центре
TR Kurulum talimatları
 *) Müşteri hizmetlerinden elde oluna bilər





1

10 Torx T 20
1 1.75 m
3 Torx T 20
4 Torx T 20
5 Torx T 20
6 Torx T 20
7a Torx T 20
7b Torx T 20
8 Torx T 20
9 Torx T 20
10 Torx T 20

Klick

2a

Mat.-Nr. 10011641

3

nicht einklemmen
do not pinch
ne pas coincier
No doblar

4

verspannen
brace
calar verticalment
Enrasar

0-60 mm
SW 13
9 10

5

max. 725
444
11

6

12 13 14 15 16 17 18 19 20

2.5-7.5 kg

8

min. 70 mm
max. 100 mm

23 24 25

7

max. 1.2 mm

21 22 23

8

einstellen
adjust
régler
ajustar

min. 70 mm
max. 100 mm

24 25

9

26

10

d =	d =
700 mm	≥ 30 mm
710 mm	≥ 20 mm
720 mm	≥ 10 mm
730 - 775 mm	≥ 0 mm

27 28

11

Scheibe entfernen
remove disc
enlever le disque
Eliminar Disco

min. 16 mm

max. 10 Nm

29 30 31 32

0.05 - 1 MPa
(0.5 - 10 bar)
max. 60°C

Dichtheit nach einem Spülgang prüfen.
Check for leaks after one wash cycle.
Vérifiez l'étanchéité après un lavage.
Verificar la estanqueidad tras un ciclo de lavado.

6a

12 13 14 15 16 17 18 19 20 21 22

2.5-7.5 kg

7

max. 1.2 mm

23 24 25

