



BOSCH

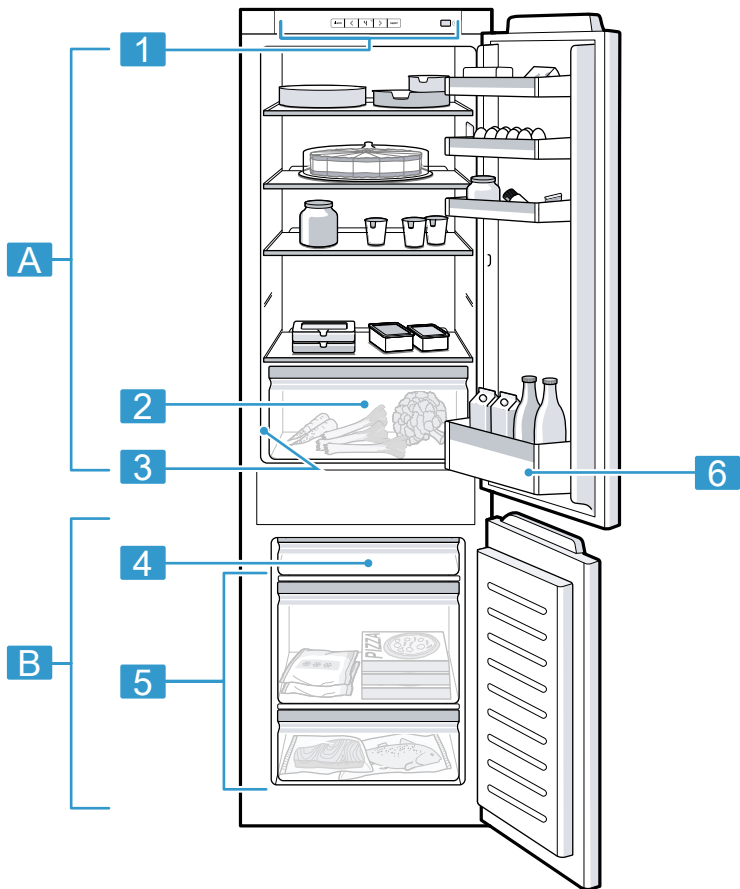


Register your
new device on
MyBosch now and
get free benefits:
[bosch-home.com/
welcome](https://bosch-home.com/welcome)

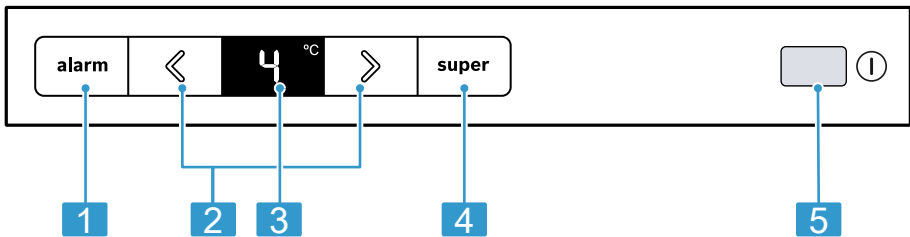
Fridge-freezer

KIN..

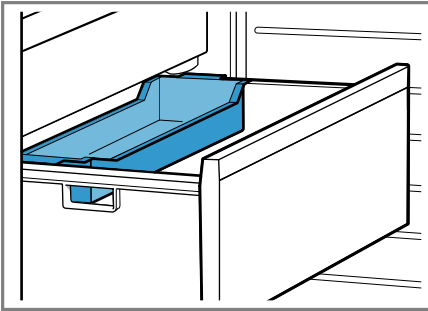
[et]	Kasutusjuhend	Kombikülmik	4
[lt]	Naudojimo instrukcija	Šaldymo prietaiso ir šaldiklio kombinacija	29
[lv]	Lietošanas instrukcija	Dzesēšanas un saldēšanas kombinācija	55



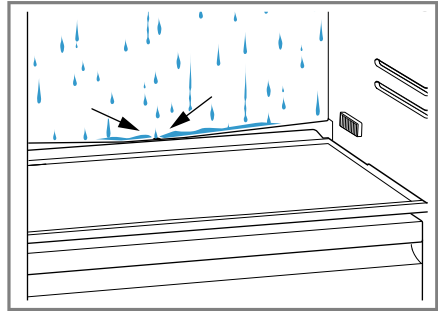
1



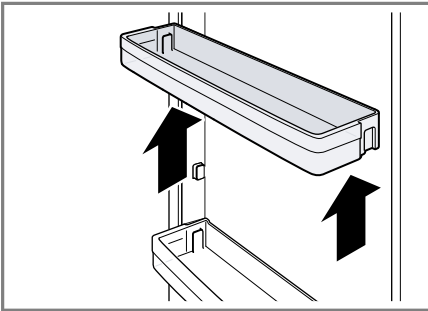
2



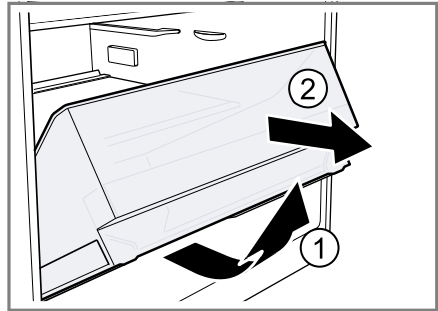
3



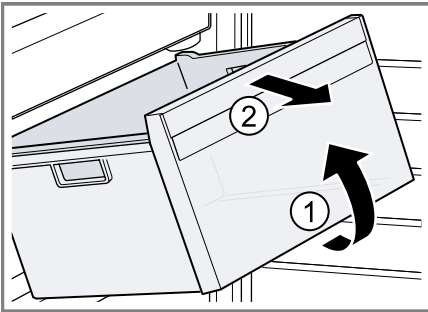
4



5



6



7

Sisukord

Ohutus	6	Lisafunktsioonid	17
Üldised juhised.....	6	Automaatne superfunktsioon	17
Sihtotstarbeline kasutamine	6	Manuaalne superfunktsioon	17
Kasutajate ringi piiramine.....	7	Alarm.....	17
Ohutu transport	7	Uksealarm	17
Ohutu paigaldamine.....	7	Temperatuurialarm	17
Ohutu kasutamine	8	Jahekamber	18
Kahjustada saanud seade	10	Juhtnöörid toiduainete hoidmiseks jahekambris	18
Varalise kahju vältimine.....	12	Jahekambri külmatsoonid	18
Keskkonnakaitse ja säästmine.....	12	„OK” kleebis.....	19
Pakendi käitlemine	12	Sügavkülmkamber	19
Energia säästmine.....	12	Külmutusvõimsus	19
Paigaldamine ja ühendamine	13	Sügavkülmkambrī mahu täielik kasutamine	19
Tarnekomplekt.....	13	Juhtnöörid sügavkülmutatud toiduainete ostmiseks	19
Seadme ülesseadmine ja vooluvõrku ühendamine.....	13	Juhtnöörid toiduainete asetamiseks sügavkülmkambris	20
Paigalduskoha valiku kriteeriumid.....	13	Väikses koguses toiduainete kiire sügavkülmamine	20
Seadme ettevalmistamine esmakordseks kasutamiseks.....	14	Juhtnöörid värskete toiduainete külmutamiseks	20
Seadme ühendamine vooluvõrku.....	14	Külmutatud toiduainete säilivus temperatuuril -18 °C	21
Tutvumine.....	14	Külmutuskalender.....	21
Seade	14	Külmutatud toiduainete ülessulatamise meetodid.....	21
Juhtelemendid	14	Sulatamine.....	22
Varustus	15	Jahekambri sulatamine	22
Riiul.....	15	Sügavkülmkambrī sulatamine	22
Puu- ja köögiviljasahtel.....	15	Puhastamine ja hooldamine.....	22
Ukseriiul.....	15	Seadme ettevalmistamine puhastamiseks	22
Tarvikud	15	Seadme puhastamine	22
Põhimõtteline käsitlemine	16	Sulamisvee renni ja äravooluava puhastamine.....	23
Seadme sisselülitamine.....	16	Sissepandud osade väljavõtmine.....	23
Nõuandeid kasutamise kohta	16		
Seadme väljalülitamine.....	16		
Temperatuuri seadmine	16		

Tõrgete kõrvaldamine	24
Talitlushäired	24
Viited näiduväljal.....	25
Temperatuuriprobleem	25
Müra	25
Lõhnad.....	26
Seadme toimivuse testi läbiviimine.....	27
Ladustamine ja jäätmekäitlus	27
Seadme kasutamise lõpetamine....	27
Kasutatud seadme jäätmekäitlus...	27
Klienditeenindus	27
Tootenumbr (E-Nr) ja tootmis- number (FD-nr).....	28
Tehnilised andmed.....	28



Ohutus

Oma seadme ohutuks käitlemiseks järgige teavet teema Ohutus kohta.

See seade vastab asjaomastele elektriseadmete ohutuseeskirjadele ja on häirekindel.

Üldised juhised

Siit leiате üldist teavet selle juhendi kohta.

- Lugege juhend hoolikalt läbi. Vaid siis saate seadet ohutult ja tõhusalt kasutada.
- Käesolev juhend on mõeldud seadme kasutajale.
- Järgige ohutusjuhiseid ja hoiatusjuhiseid.
- Hoidke juhend ja tooteinfo alles hilisemaks kasutamiseks või järgmistele omanikele.
- Kontrollige seade pärast lahtipakkimist üle. Transpordikahjustuse korral ärge ühendage seadet vooluvõrku.

Sihtotstarbeline kasutamine

Seadme ohutuks ja õigeks kasutamiseks järgige nõuetekohase kasutamise juhiseid.

Seade on ette nähtud ainult sisseehitamiseks. Järgige paigaldusjuhendit.

Kasutage seadet ainult:

- vastavalt käesolevale kasutusjuhendile.
- toiduainete jahutamiseks ja külmutamiseks ning jää valmistamiseks.
- kodumajapidamises ja koduses keskkonnas suletud ruumides.
- kuni maksimaalse kõrguseni 2000 merepinnast.

Kasutajate ringi piiramine

Vältige riske lastele ja kaitset vajavatele inimestele.

Üle 8-aastased lapsed ja piiratud füüsiliste, sensoorsete või mentaalsete võimetega või väheste teadmiste ja/või kogemustega inimesed võivad seadet kasutada tingimusel, et nende üle teostatakse järelevalvet või neile on selgitatud, kuidas seadet ohutult kasutada ning nad mõistavad seadmega seotud ohtusid.

Lapsed ei tohi seadmega mängida.

Lapsed ei tohi seadet puhastada ja hooldada ilma järelevalveta. Hoidke alla 8-aastased lapsed seadmest ja ühendusjuhtmest eemal.

Üle 3-aastased ja alla 8-aastased lapsed tohivad külmikut/sügavkülmikut täita ja tühjendada.

Ohutu transport

Seadme transportimisel järgige alltoodud ohutusjuhiseid.

HOIATUS – Vigastusoht!

Seadme suur kaal võib selle tõstmisel tekitada vigastusi.

- ▶ Ärge tõstke seadet üksi.

Ohutu paigaldamine

Seadme paigaldamisel järgige alltoodud ohutusjuhiseid.

HOIATUS – Elektrilöögi oht!

Asjatundmatud paigaldused on ohtlikud.

- ▶ Ühendage seade vooluvõrku ja käitage seda ainult vastavalt andmesildil olevatele andmetele.
- ▶ Ühendage seade vahelduvvooluvõrku ainult nõuetekohaselt paigaldatud maandusega varustatud pistikupessa.
- ▶ Maja elektripaigaldise maandussüsteem peab olema eeskirjades kohaselt paigaldatud.
- ▶ Ärge mitte kunagi toitke seadet välise lülitusseadise, nt programmikella või kaugjuhtimisseadme kaudu.

- ▶ Kui seade on paigaldatud, peab võrgujuhtme võrgupistik olema vabalt ligipääsetav või kui vaba juurdepääs ei ole võimalik, tuleb elektripaigaldises vastavalt kehtivatele eeskirjadele paigaldada kõikide pooluste lahtusseade.
- ▶ Jälgige seadme paigaldamisel, et võrgujuhet ei kiiluta kinni ega kahjustata.

HOIATUS – Tuleoht!

- Pikendatud võrgujuhtme ja mittelubatud adapterite kasutamine on ohtlik.
 - ▶ Ärge kasutage pikendusjuhtmeid või harukarpe.
 - ▶ Kui võrgujuhe on liiga lühike, pöörduge klienditeeninduse poole.
 - ▶ Kasutage ainult tootja poolt kasutada lubatud adaptereid.



- Portatiivsed harupesad või portatiivsed võrguplokid võivad üle kuumeneda ja põhjustada tulekahju.
 - ▶ Ärge paigutage portatiivseid harupeski või portatiivseid võrguplokke seadme taha.

Ohutu kasutamine

Seadme kasutamisel järgige alltoodud ohutusjuhiseid.

HOIATUS – Elektrilöögi oht!

- Võrgujuhtme kahjustatud isolatsioon on ohtlik.
 - ▶ Ärge laske võrgujuhtmel seadme kuumade osade või soojusallikatega kokku puutuda.
 - ▶ Ärge mitte kunagi laske võrgujuhtmel teravate otste või servadega kokku puutuda.
 - ▶ Ärge murdke, muljuge või muutke võrgujuhet.
- Sissetungiv niiskus võib tekitada elektrilöögi.
 - ▶ Kasutage seadet ainult kinnistes ruumides.
 - ▶ Ärge jätke seadet väga kuumaks ega niiskesse keskkonda.
 - ▶ Ärge kasutage seadme puhastamiseks aurpuhasteid või survepesureid.

HOIATUS – Lämpumisoht!

- Lapsed võivad pakkematerjalid üle pea tõmmata või end sinna sisse kerida ja lämbuda.
 - ▶ Hoidke pakkematerjalid lastest eemal.
 - ▶ Ärge laske lastel pakkematerjaliga mängida.
- Lapsed võivad väikesi osi sisse hingata või alla neelata ning seetõttu lämbuda.
 - ▶ Hoidke väikesed osad lastest eemal.
 - ▶ Ärge laske lastel väikeste osadega mängida.

HOIATUS – Plahvatusoht!

- Seadme sees olevad elektriseadme võivad plahvatada, nt kütteseadmed või elektrilised jäämasinad.
 - ▶ Ärge kasutage seadme sees teisi elektriseadmeid.
- Mehaanilised seadmed või muud vahendid võivad kahjustada külmaringlust, eralduda võib tuleohtlikku külmaainet, mis võib plahvatada.
 - ▶ Sulamisprotsessi kiirendamiseks ärge kasutage muid mehaanilisi seadmeid või muid vahendeid kui tootja soovitatud vahendid.
- Põlevate survegaasidega tooted, nt aerosoolid võivad plahvatada.
 - ▶ Ärge hoidke seadmes süttivate gaasidega tooteid ja plahvatusohtlikke aineid.

HOIATUS – Vigastusoht!

- Süsihappegaasi sisaldavate jookide pakendid võivad lõhkeda.
 - ▶ Ärge hoidke sügavkülmkambris süsihappegaasi sisaldavaid jooke.
- Eraldub tuleohtlik külmaaine ja kahjulikud gaasid võivad kahjustada silmi.
 - ▶ Hoidke külmaaine ringluse torusid ja isolatsiooni kahjustuste eest.

⚠ HOIATUS – Külmapõletusoh!

Kokkupuude külmutatavate toiduainete ja külmade pindadega võib tekitada külmapõletusi.

- ▶ Ärge kunagi pange sügavkülmkambrist välja võetud toitu kohe suhu.
- ▶ Vältige naha pikemaajalist kokkupuudet külmutatud toiduaine, jää ja sügavkülmkambris paiknevate torudega.

⚠ ETTEVAATUST – Tervisekahjustuste oht!

Järgige järgmisi juhiseid, et kaitsta toiduaineid saastumise eest.

- ▶ Kui uks on pikemat aega, lahti, võib seadme sisemuses temperatuur olulisel määral tõusta.
- ▶ Puhastage korrapäraselt pindu, mis võivad kokku puutuda toiduainete ja ligipääsetavate äravoolusüsteemidega.
- ▶ Toorest liha ja kala hoidke külmkapis sobivates anumates nii, et need ei puutu kokku teiste toiduainetega ja et nende mahl ei tilgu teiste toiduainete peale.
- ▶ Kui külmik/sügavkülmik seisab pikemat aega tühjana, lülitage seade välja, laske sulada, puhastage ja jätke uks lahti, et vältida hallituse teket.

Kahjustada saanud seade

Kui seade on kahjustada saanud, siis järgige alltoodud ohutusnõudeid.

⚠ HOIATUS – Elektrilöögi oht!

- Kahjustatud seade või kahjustatud võrgujuhe on ohtlikud.
 - ▶ Ärge mitte kunagi käituge kahjustatud seadet.
 - ▶ Ärge mitte kunagi käituge pragunenud või murdunud pinnaga seadet.
 - ▶ Ärge mitte kunagi tõmmake seadme vooluvõrgust eraldamiseks võrgujuhtmest. Tõmmake alati võrgujuhtme võrgupistikust.
 - ▶ Kui seade või võrgupistik on kahjustatud, tõmmake kohe võrgujuhtme võrgupistik välja või lülitage elektrikilbis kaitse välja.

- ▶ Kutsuge klienditeenindus. → *Lehekülg 27*
- ▶ Seadet tohivad remontida ainult selleks koolitatud spetsialistid.
- Asjatundmatult tehtud remondid on ohtlikud.
 - ▶ Seadet tohivad remontida ainult selleks koolitatud spetsialistid.
 - ▶ Seadme remontimiseks tohib kasutada ainult originaalvaruosi.
 - ▶ Kui selle seadme võrgujuhe saab kahjustada, tuleb see lasta tootjal või tema klienditeenindusel või samaväärse kvalifikatsiooniga isikul ohtude vältimiseks asendada.

HOIATUS – Tuleoht!



Kui torud on kahjustada saanud, siis võib eralduda tuleohtliku külmaainet ja kahjulikke gaase, mis võivad süttida.

- ▶ Hoidke tuli ja süüteallikad seadmest eemal.
- ▶ Õhutage ruumi.
- ▶ Lülitage seade välja. → *Lehekülg 16*
- ▶ Tõmmake võrgujuhtme võrgupistik välja või lülitage elektrikilbis kaitse välja.
- ▶ Võtke ühendust hooldekeskusega. → *Lehekülg 27*

Varalise kahju vältimine

Varalise kahju vältimiseks teie seadmel, tarvikutel või köögiesemetel järgige neid juhiseid.

TÄHELEPANU!

- Oli või rasva toimel võivad plastosad ja uksetihendid muutuda poorseks.
 - ▶ Hoidke plastosad ja uksetihendid õlist ja rasvast puhtad.
- Sokli, siinide ja uste kasutamine istumisasuna või redelina võib seade kahjustada.
 - ▶ Ärge astuge ega toetuge soklile, siinidele ega ustele.

Keskkonnakaitse ja säästmine

Säästke keskkonda, selleks kasutage oma seadet ressursisäästlikult ja käideldge taaskasutatavad materjalid õigesti.

Pakendi käitlemine

Pakkematerjalid on keskkonnaohutud ja taaskasutatavad.

- ▶ Käideldge erinevaid komponente liikide järgi sorteeritult.
Teavet nõuetekohaste jäätmekäitlusviiside kohta saate oma müügisindajalt ning oma valla- või linnavalitsusest.

Energia säästmine

Kui järgite neid juhiseid, tarbib teie seade vähem voolu.

Paigalduskoha valik

Seadme paigaldamisel järgige alltoodud ohutusnõudeid.

- Kaitske seadet otsese päikesekiirguse eest.
- Paigaldage seade küttekehadest, pliidist ja muudest soojusallikatest võimalikult kaugele:
 - Kaugus elektri- või gaasipliidist peab olema 30 mm.
 - Kaugus õli- või sөөpliitidest peab olema 30 cm.
- + Madalamatel keskkonnatemperatuuridel peab seade jahutama harvemini.
- Valige paigaldusava sügavuseks 560 mm.
- Ärge katke ega blokeerige ventilatsiooniasasid.
- Öhutage ruumi iga päev.
- + Öhk seadme tagaseina juures ei soojene nii tugevasti.
Seade peab jahutama harvemini.

Energia säästmine kasutamisel

Seadme kasutamisel järgige alltoodud ohutusnõudeid.

Viide: Tarvikute paigutus ei mõjuta mingil viisil seadme energiatarbimist.

- Ärge katke ega blokeerige ventilatsiooniasasid.
- + Öhk seadme tagaseina juures ei soojene nii tugevasti.
- Avage seadme ust ainult korraks.
- Transportige ostetud toiduaineid külmakotis ja pange kiiresti seadmesse.
- Soojadel toiduainetel ja jookidel lasta enne maha jahtuda ja panna alles siis sisse.
- Külmutatud toiduainete külma ära kasutamiseks pange need ülessulatamiseks jahekambrisse.
- + Seadmes olev öhk ei soojene nii palju.
Seade peab jahutama harvemini.

- Jätke toiduainete ja tagaseina vahele alati veidi ruumi.
- Pakkige toiduained õhukindlalt.
- + Õhk saab ringelda ja õhuniiskus püsib ühtlane.
- Avage sügavkülmkambrist ust vaid lühikeseks ajaks ja sulgege see hoolikalt.
- + Sügavkülmkambrist suletud uks kaitseb sügavkülmkambrist jäätmise eest.

Paigaldamine ja ühendamine

Siit saate teada, kuhu ja kuidas oma seadet kõige paremini paigaldada. Lisaks saate teada, kuidas ühendada seadet vooluvõrguga.

Tarnekomplekt

Kontrollige pärast lahtipakkimist kõiki osi transpordikahjustuste ja tarne kompleksuse suhtes.

Pretensioonide korral pöörduge oma edasimüüja või meie klienditeeninduse → *Lehekülg 27* poole.

Tarne koosneb:

- Integreeritav seade
- detailid ja tarvikud¹
- paigaldusmaterjalid
- paigaldusjuhend
- kasutusjuhend
- hooldekeskuse brošüür
- garantii lisaleht²
- energiamärgistus
- toote andmeleht
- teave energiakulu ja müra kohta

¹ Olenevalt seadme varustusest

² Mitte kõikides riikides

Seadme ülesseadmine ja vooluvõrku ühendamine

Eeldus: Tarne kompleksus on kontrollitud. → *Lehekülg 13*

1. Täitke seadme paigalduskoha valiku kriteeriume. → *Lehekülg 13*
2. Paigaldage seade vastavalt komplekti kuuluvale paigaldusjuhendile.
3. Valmistage seade ette esmakordselt kasutamiseks. → *Lehekülg 14*
4. Ühendage seade vooluvõrku. → *Lehekülg 14*

Paigalduskoha valiku kriteeriumid

Seadme paigaldamisel järgige alltoodud ohutusnõudeid.

HOIATUS **Plahvatusoht!**

Kui seade on liiga väikeses ruumis, võib külmaringluse lekke korral tekkida tuleohtlik gaasi-õhu-segu.

- ▶ Paigaldage seade üksnes ruumi, mille ruumala on vähemasti 1 m³ 8 g külmaaine kohta. Külmaaine kogus on märgitud tüübisildile. → *Joon. 1/3*

Seadme kaal võib olenevalt mudelist olla tarnimisel kuni 65.

Seadme kaalu kandmiseks peab aluspind olema piisavalt stabiilne ja kandevõimeline.

Lubatud ruumitemperatuur

Lubatud ruumitemperatuur on seadme kliimaklassist.

Kliimaklass on märgitud tüübisildile. → *Joon. 1/3*

Kliimaklass	Lubatud ruumitemperatuur
SN	10 °C...32 °C
N	16 °C...32 °C
ST	16 °C...38 °C
T	16 °C...43 °C

Seade on lubatud ruumitemperatuuril täielikult toimiv.

Kui kliimaklassi SN seadet käitatakse madalamal ruumitemperatuuril, võib välistada seadme kahjustused kuni ruumitemperatuurini 5 °C.

Paigaldusava mõõdud

Seadme paigaldamisel mööblisse pöörake tähelepanu paigaldusava mõõtudele. Kõrvalekallete korral võib seadme paigaldamisel tekkida probleeme.

Paigaldusava sügavus

Paigaldage seade avasse, mille soovituslik sügavus on 560 mm. Kui paigaldusava sügavus on väiksem, suureneb energiatarbimine vähesel määral. Paigaldusava sügavus peab olema vähemalt 550 mm.

Paigaldusava laius

Seadme jaoks ette nähtud paigaldusava laius peab olema vähemalt 560 mm.

Kõrvuti paigaldamine

Kui soovite paigaldada kahte seadet üksteise kõrvale, peab seadmete vaheline vahekaugus olema vähemalt 150 mm.

Seadme ettevalmistamine esmakordseks kasutamiseks.

1. Võtke välja infomaterjal.
2. Eemaldage kaitsekile ja transpordikinnitused, nt teibid ja kartong.
3. Puhastage seadmet esmakordselt.
→ *Lehekülg 22*

Seadme ühendamine vooluvõrku

1. Ühendage seadme võrgujuhtme võrgupistik seadme lähedal asuvasse pistikupesasse.

Seadme ühendusandmed on toodud tüübisildil. → *Joon. 11/3*

2. Kontrollige võrgupistikute tugevat kinnitust.
- ✓ Seade on nüüd töövalmis.

Tutvumine

Tutvuge oma seadme komponentidega.

Seade

Siit leiate oma seadme komponentide ülevaate.

→ *Joon. 1*

A	Jahekamber
B	Sügavkülmkamber
1	Juhtelemendid
2	Puu- ja köögiviljasahtel → <i>Lehekülg 15</i>
3	Tüübisilt
4	Madal sügavkülmikusahtel
5	Sügavkülmikusahtel
6	Ukseriil suurte pudelite jaoks


Viide: Olenevalt varustusest ja suuruselt võib seade joonistest erineda.

Juhtelemendid

Käsitsuselementide abil saate seadistada kõiki seadme funktsioone ning saada teavet seadme käitusoleku kohta.


→ *Joon. 2*

-
- 1** **alarm** lülitab välja hoiatussignaali.

 - 2**  reguleerib jahekambri temperatuuri.

 - 3** Näitab jahekambri seatud temperatuuri °C.

 - 4** **super** lülitab superfunktsioon sisse või välja.

 - 5**  lülitab seadme sisse või välja.
-

Varustus

Siin saate ülevaate oma seadme tarvikutest ja nende kasutamisest. Seadme varustus sõltub mudelist.

Riilul

Riili asukoha muutmiseks võtke riil välja ja asetage teise kohta. → "Riili eemaldamine", *Lehekülg 23*

Puu- ja köögiviljasahtel

Värsket puu- ja köögivilja hoidke puu- ja köögiviljasahtlis. Sõltuvalt puu- ja köögiviljade kogusest ja liigist võib köögiviljasahtlisse tekkida kondensatsioonivett. Eemaldage kondensatsioonivesi kuiva lapiga. Et säilitada kvaliteeti ja maitset, hoidke külmatundlikku puu- ja köögivilja väljaspool seadet temperatuuril 8 °C kuni 12 °C.

Külmatundlikud puu- viljad	<ul style="list-style-type: none"> ■ ananass ■ banaan ■ mango ■ papaia ■ tsitrusviljad
-------------------------------	---

Külmatundlikud köö- giviljad	<ul style="list-style-type: none"> ■ baklažaanid ■ kurgid ■ suvikõrvits
---------------------------------	--

- paprika
 - tomatid
 - kartulid
-

Ukseriilul

Riili asukoha muutmiseks võtke riil välja ja asetage teise kohta. → "Ukseriili eemaldamine", *Lehekülg 23*


Tarvikud

Kasutage originaaltarvikuid. Need on teie seadme jaoks spetsiaalselt välja töötatud. Siin saate ülevaate oma seadme tarvikutest ja nende kasutamisest. Teie seadme tarvikud olenevad mudelist.

Munarest

Asetage munad stabiilselt munarestile.

Külmutuskauss

Külmutuskaussis saate väiksemas koguses toiduaineid, nt marju, tükeldatud puuvilja, ürte ja köögivilja kiiresti külmutada. → Joon. 

Laduge toiduained ühtlaselt külmutuskaussi ja sügavkülmutage need 10 kuni 12 tunni vältel. Seejärel tõstke ümber külmutuskotti või külmutuskarpi.

Külmaaku

Kasutage külmaakut toiduainete ajutiseks külmana hoidmiseks näiteks külmakotis.

Nõuanne: Voolukatkestuse või tõrke korral aeglustab külmaaku külmutatud toiduainete soojenemist.

Jääkuubikukauss

Jääkuubikukaussi kasutage jääkuubikute valmistamiseks.

Jääkuubikute valmistamine

1. Täitke jääkuubikukauss $\frac{3}{4}$ ulatuses veega ja asetage sügavkülmkambrisse.

Kinnikülmunud jääkuubikukausi vabastamiseks kasutage tõmpi eset, nt lusikavart.

2. Selleks et jääkuubikuid kätte saada, hoidke kaussi korraks voolava vee all või painutage seda kergelt.

Põhimõtteline käsitsemine

Siit saate olulist teavet oma seadme käsitlemise kohta.

Seadme sisselülitamine

1. Vajutage ①.
 - ✓ Seade hakkab jahutama.
 - ✓ Kõlab hoiatussignaal ja **alarm** põleb, kuna sügavkülmkamber on veel liiga soe.
2. Lülitage hoiatussignaal **alarm** välja.
 - ✓ **alarm** kustub niipea, kui seatud temperatuur on saavutatud.
3. Seadke soovitud temperatuur.
→ *Lehekülg 16*

Nõuandeid kasutamise kohta

- Pärast seadme sisselülitamist saavutatakse seatud temperatuur alles mitme tunni pärast. Pange toiduained sisse alles siis, kui seatud temperatuur on saavutatud.
- Sügavkülmkambriga korpus kuumeneb aeg-ajalt kergelt. See takistab kondensatsioonivee teket uksetihendite piirkonda.

- Kui sulete sügavkülmkambriga ukse, võib tekkida alarõhk ja te ei saa sügavkülmkambriga ust kohe uuesti avada. Oodake veidi, kuni alarõhk kaob.

Seadme väljalülitamine

- ▶ Vajutage ①.
- ✓ Seade ei jahuta enam.

Temperatuuri seadmine

Pärast seadme sisselülitamist võite välja reguleerida temperatuuri.

Jahekambri temperatuuri seadmine

- ▶ Vajutage $\langle \rangle$ seni, kuni temperatuurinäidikul kuvatakse soovitud temperatuuri.

Jahekambri soovituslik temperatuur on 4 °C.

→ „OK“ kleebis, *Lehekülg 19*

Sügavkülmkambriga temperatuuri reguleerimine

- ▶ Sügavkülmkambriga temperatuuri reguleerimiseks lähtuge punktist Jahekambri temperatuuri muutmise → *Lehekülg 16*.

Jahekambri temperatuur mõjutab sügavkülmkambriga temperatuuri. Jahekambri kõrgem temperatuur toob kaasa ka sügavkülmkambriga kõrgema temperatuuri.

Lisafunktsioonid

Siit saate teada, milliseid lisafunktsioone saab seadmel välja reguleerida.

Automaatne superfunktsioon

Automaatne superfunktsioon lülitub soojade toiduainete sissepanemisel automaatselt sisse.

Automaatse superfunktsioon puhul läheb sügavkülmkamber oluliselt külmemaks kui tavarežiimis. superfunktsioon abil külmutatakse toiduained kiiresti läbi.

Kui automaatne superfunktsioon on sisse lülitatud, põleb **super** ja võib tekkida rohkem müra.

Pärast automaatse superfunktsioon lõppemist lülitub seade automaatselt tavarežiimile.

Automaatse superfunktsioon katkestamine

- ▶ Vajutage **super**.
- ✓ Kuvatakse eelnevalt välja reguleeritud temperatuuri.

Manuaalne superfunktsioon

superfunktsioon korral jahenevad jahekamber ja sügavkülmkamber suuremal määral. Nii jahtuvad ja külmutuvad toiduained kiiresti.

Lülitage superfunktsioon sisse 4 kuni 6 tundi enne seda, kui asetate sügavkülmkambrisse suurema koguse toiduaineid kui 2 kg.

Külmutusvõimsuse ärakasutamiseks kasutage superfunktsioon.

→ "Külmutusvõimsus", *Lehekülg 19*

Viide: Kui superfunktsioon on sisse lülitatud, võib tekkida rohkem müra.

superfunktsioon sisselülitamine

- ▶ Vajutage **super**.
- ✓ **super** põleb.

Viide: Ca 60 tunni pärast lülitub seade tavarežiimile.

superfunktsioon väljalülitamine

- ▶ Vajutage **super**.
- ✓ Kuvatakse eelnevalt välja reguleeritud temperatuuri.

Alarm

Seadmel on alarm.

Uksealarm

Kui seadme uks on pikemat aega lahti, lülitub sisse uksealarm.

Hoiatussignaali (uksealarmi) väljalülitamine

- ▶ Sulgege seadme uks või vajutage **alarm**.
- ✓ Hoiatussignaal on välja lülitatud.

Temperatuurialarm

Kui sügavkülmkamber läheb liiga soojaks, lülitub sisse temperatuurialarm.

ETTEVAATUST

Tervisekahjustuste oht!

Sulama hakates võivad tekkida bakterid ja külmutatav toiduaine võib rikneda.

- ▶ Sulama hakanud või ülessulanud toiduainet ärge uuesti külmutage.
- ▶ Külmutage uuesti alles pärast keetmist või praadimist.
- ▶ Ärge arvestage enam maksimaalse säilitusajaga.

Ilma et külmutatavad toiduained oleksid ohus, võib alarm sisse lülitada järgmistel juhtudel:

- Seade võetakse kasutusele.
- Sisse pannakse suures koguses värskeid toiduaineid.
- Sügavkülmkambrī uks on liiga kaua avatud.

Hoiatussignaali (temperatuurialarmi) väljalülitamine

- ▶ Vajutage **alarm**.
- ✓ Temperatuurinäidikule ilmub korra-ks kõige kõrgem temperatuur, mis on sügavkülmkambris olnud. Seaditud temperatuur ilmub seejärel taas temperatuurinäidikule.
- ✓ Sellest ajahetkest alates fikseeritakse ja salvestatakse kõige kõrgem temperatuur uuesti.
- ✓ **alarm** põleb seni, kuni seadistatud temperatuur on uuesti saavutatud.

Jahekamber

Jahekambris saate hoida liha, vorsti, kala, piimatooteid, mune, valmistooted ja küpsetisi.

Jahekambrī temperatuuri saate reguleerida vahemikus 2 °C kuni 8 °C. Jahekambrī soovituslik temperatuur on 4 °C.

→ „OK” kleebis”, *Lehekülg 19*

Jahekambris hoides saate lühikese kuni keskmise aja jooksul säilitada ka kiirestiriknevaid toiduaineid. Mida madalam on valitud temperatuur, seda kauem toiduained säilivad.

Juhtnõõrid toiduainete hoidmiseks jahekambris

Toiduainete asetamisel jahekambris- se poõrake tähelepanu järgmistele soovitudele.

- Selleks et toiduained jääksid kauem värskeks ja kvaliteetseks, kasutage ainult värskeid toiduaineid.
- Valmistoitude ja pakendatud toodete puhul ärge ületage tootja poolt märgitud minimaalset säilimisaega või realiseerimise ja tarvitamise lõpptähtpäeva.
- Selleks et säilitada lõhna, värvi ja värskest ning vältida maitsete ülekandumist ja plastdetailide värvimuutusi, hoidke toiduaineid korralikult pakituna või kinnikaetuna.
- Laske soojadel toitudel ja jookidel kõigepealt jahtuda, alles seejärel asetage jahekambris- se.

Jahekambrī külmatsoonid

Jahekambris ringleva õhu toimel teki- vad erinevad külmatsoonid.

Kõige külmem tsoon

Kõige külmem tsoon on küljele graveeritud noole ja selle all oleva aluse vahel.

Nõuanne: Hoidke kõige külmemas tsoonis kergesti riknevaid toiduaineid, nt kala, vorsti ja liha.

Kõige soojem tsoon

Kõige soojem tsoon on ukse juures kõige üleval.

Nõuanne: Hoidke kõige soojemas tsoonis vähem tundlike toiduaineid, nt kõva juustu ja võid. Nii tulevad juustu maitseomadused paremini välja ning või jääb määrítavaks.

„OK” kleebis

Kleebisega „OK” saate kontrollida, kas jahekambris on saavutatud toiduainetele vajalik temperatuur +4 °C või madalam.

Kleebist "OK" ei ole kõikidel mudelitel.

Kui kleebis ei näita „OK”, alandage sammhaaval temperatuuri .

→ *"Jahekambri temperatuuri seadmine", Lehekülg 16*

Pärast seadme kasutuselevõttu võib seatud temperatuurini jõudmiseks kuluda kuni 12 tundi.



Korrektne seadistus

Sügavkülmkamber

Sügavkülmkambris võite säilitada sügavkülmutatud toiduaineid, toiduaineid külmutada ja valmistada jääkuubikuid.

Sügavkülmkambriga temperatuur sõltub jahekambri temperatuurist.

Toiduaineid tuleks pikaajaliselt säilitada temperatuuril –18 °C või alla selle.

Sügavkülmkambris saate pikemat aega säilitada ka kiiresti riknevaid toiduaineid. Madalad temperatuurid aeglustavad või peatavad riknemise.

Aeg värskete toiduainete sissepanemisest kuni sügavkülmumiseni oleneb järgmistest teguritest:

- seatud temperatuur
- toiduaine (suurus ja liik)
- säilitatav kogus
- juba säilitatavate toiduainete kogus

Külmutusvõimsus

Külmutusvõimsus näitab, kui suure koguse toiduaineid ja kui mitme tunni jooksul suudab seade sügavkülmutada.

Andmed külmutusvõimsuse kohta leiate tüübisildilt. → *Joon. 1/3*

Külmutusvõimsuse eeldused

1. Ca 24 tundi enne värskete toiduainete sissepanekut lülitage sisse superfunktsioon.
→ *"superfunktsioon sisselülitamine", Lehekülg 17*
2. Kui seadmel on madal sügavkülmsahtel, täitke toiduainetega kõigepealt see. Kui seadmel madalat sügavkülmsahtlit ei ole, täitke toiduainetega kõigepealt kõige alumine sügavkülmsahtel. Seal külmutavad toiduained kõige kiiremini.
3. Värsked toiduained paigutage võimalikult tihedalt külgeinte äärde.

Sügavkülmkambriga mahu täielik kasutamine

Siit saate teada, kuidas mahutada sügavkülmkambris maksimaalne kogus toiduaineid.

1. Võtke kõik sisse pandud osad välja. → *Lehekülg 23*
2. Asetage toiduained otse riulitele ja sügavkülmkambriga põhja.

Juhtnöörid sügavkülmutatud toiduainete ostmiseks

Sügavkülmutatud toiduaineid ostes pöörake tähelepanu järgmistele soovitustele.

- Jälgige, et pakend oleks terve.
- Jälgige, et toote realiseerimistähtaeg ei oleks möödas.
- Temperatuur külmakirstus peab olema –18 °C või madalam.

- Ärge katkestage külmaahelat. Transportige sügavkülmutatud toiduaineid võimaluse korral spetsiaalses termokotis ja pange need kiiresti sügavkülmkambrisse.

Juhtnõid toiduainete asetamiseks sügavkülmkambrisse

Toiduainete asetamisel sügavkülmkambrisse pöörake tähelepanu järgmistele soovitudele.

- Suuremas koguses toiduainete kiireks ja säästlikuks külmutamiseks asetage need kõige ülemisse sügavkülmsahtlisse.
- Pange toiduained sahtlitesse või sügavkülmkambriga sahtlitesse nii, et pind oleks täielikult kaetud.
- Ärge pange külmutatavaid ja sügavkülmutatud toiduaineid üksteise vastu. Vajaduse korral paigutage sügavkülmutatud toiduained sügavkülmkambris ümber.
- Et õhk saaks seadmes takistamatult ringelda, lükake sügavkülmsahtel lõpuni sisse.

Väiksemas koguses toiduainete kiire sügavkülmutamine

Pöörake tähelepanu järgmistele soovitudele, kui soovite väiksemas koguses toiduaineid kiiresti sügavkülmutada.

1. Asetage toiduained suure sügavkülmsahtli tagaosa peale asetatud külmutuskaussi või paremalt alates madalasse sügavkülmsahtlisse.
2. Jaotage toiduained ära terve pinna ulatuses.

Juhtnõid värskete toiduainete külmutamiseks

Värskete toiduainete külmutamisel pöörake tähelepanu järgmistele soovitudele.

- Külmutage ainult värsked ja kvaliteetseid toiduaineid.
- Keedetud, praetud või küpsetatud toiduained on sobivamad kui toorelt söödavad toiduained.
- Teatavad toiduained tuleb külmutamiseks ette valmistada, et säiliks nende toiteväärtus, lõhn ja värv.
 - Köögiviljad: pesta, hakkida, blanšeerida.
 - Puuviljad: pesta, südamik välja võtta, vajaduse korral koorida, lisada suhkrut või askorbiinhappe lahust.

Täiendavaid juhtnõude leiate asjakohasest kirjandusest.

Külmutamiseks sobivad toiduained

- küpsetised
- kala ja mereannid
- liha
- uluki- ja linnuliha
- köögi- ja puuviljad ning ürdid
- munad kooreta
- piimatooted, nt juust, või ja kohupiim
- valmistoidud ja järelejäädud toidud, nt supid, hautised, küpsetatud liha ja kala, kartuliroad, vormiroad ja magustoidud

Külmutamiseks ebasobivad toiduained

- köögiviljasordid, mida üldjuhul süüakse toorelt, nt lehtsalatid või redised
- koorimata või kõvaks keedetud munad
- viinamarjad
- terved õunad, pirnid ja virsikud

- jogurt, hapupiim, hapukoor, köögi-
koor, majonees

Külmutatavate toiduainete pakkimine

Kui valite sobiva pakendimaterjali ja õige pakkeviisi, saate säilitada toote kvaliteedi ja hoida ära külmapõ-
letused.

1. Pange toiduained pakendisse.

Sobiv pakend:

- polüetüleenist plastfoolium
- polüetüleenist rullkile
- polüetüleenist külmutuskott
- külmutuskarbid

Ebasobiv pakend:

- pakkepaber
- pärgamentpaber
- tsellofaan
- alumiiniumfoolium
- prügikotid ja kasutatud kilekotid

2. Suruge õhk välja.

3. Sulgege pakend õhutihedalt, et toiduained ei kaotaks maitset ega muutuks kuivaks.

Sobivad kinnitid:

- kummirõngad
- plastklambrid
- külmakindlad teibid

4. Kirjutage pakendile sisu nimetus ja külmutamise kuupäev.

Külmutatud toiduainete säilivus temperatuuril –18 °C

Toiduainete külmutamisel ärge ületage säilitusaegu.

Toiduaine	Säilitusaeg
kala, vorst, valmistoidud, küpsetised:	kuni 6 kuud
linnuliha, liha	kuni 8 kuud
puuviljad, köögiviljad	kuni 12 kuud

Külmutuskalender

Trükitud külmutuskalender näitab maksimaalset säilitusaega kuudes püsival temperatuuril –18 °C.

Külmutatud toiduainete ülessulatamise meetodid

Ülessulatamise meetod peab sobima konkreetse toiduaine ja selle kasutusviisiga, et säilitada parim võimalik kvaliteet.

ETTEVAATUST Tervisekahjustuste oht!

Sulama hakates võivad tekkida bakterid ja külmutatav toiduaine võib rikneda.

- ▶ Sulama hakanud või ülessulanud toiduainet ärge uuesti külmutage.
- ▶ Külmutage uuesti alles pärast keetmist või praadimist.
- ▶ Ärge arvestage enam maksimaalse säilitusajaga.

Ülessulatamise meetod	Toiduaine
jahekamber	loomsed toiduained, nt kala, liha, juust, kohupiim
ruumitemperatuur	leib
mikrolainerežiim	toiduained kohe tarbimiseks või valmistamiseks
küpsetusahi või pliit	toiduained kohe tarbimiseks või valmistamiseks

Sulatamine

Järgige juhiseid, kui soovite seadet sulatada.

Jahekambri sulatamine

Töötamise ajal tekib jahekambri tagaseinale funktsioonist tingituna sulamisvee tilku või härmatist. Jahekambri tagasein sulab automaatselt. Sulamisvesi või härmatis voolavad veerenni kaudu äravooluavas asuvale aurustumisalusele ja seda ei ole vaja ära pühkida.

Selleks et sulamisvesi saaks ära voolata ja et ei tekiks lõhnu, järgige järgmisi juhiseid:

→ "Sulamisvee renni ja äravooluava puhastamine", *Lehekülg 23*.

Sügavkülmkambriga sulatamine

Tänu täisautomaatsel "NoFrost"-süsteemile püsib sügavkülmkambriga jäävaba. Sulatamine pole vajalik.

Puhastamine ja hooldamine

Selleks, et teie seade jääks pikaks ajaks töökorda, puhastage ja hooldage seda hoolikalt.

Seadme ettevalmistamine puhastamiseks

Tutvuge, kuidas seadet puhastamiseks ette valmistada.

1. Lülitage seade välja.
→ *Lehekülg 16*

2. Lahutage seade vooluvõrgust.

Tõmmake võrgujuhtme võrgupistik välja või lülitage elektrikilbis kaitse välja.

3. Võtke kõik toiduained välja ja hoidke neid jahedas kohas.

Kui on olemas, siis asetage toiduainetele külmaakud.

4. Võtke kõik sissepandud osad välja. → *Lehekülg 23*

Seadme puhastamine

Puhastage seadet vastavalt juhistele, nii ei saa seade vale puhastamise või ebasobivate puhastusvahendite kasutamise tõttu kahjustada.

HOIATUS Elektrilöögi oht!

- Sissetungiv niiskus võib tekitada elektrilöögi.
 - ▶ Ärge kasutage seadme puhastamiseks aurpuhasteid või survepesureid.
- Valgustisse sattuv vedelik võib olla ohtlik.
 - ▶ Pesuvett ei tohi sattuda valgustisse.

TÄHELEPANU!

- Ebasobivad puhastusvahendid võivad kahjustada seadme pindu.
 - ▶ Ärge kasutage kõvasid küürimispatju või küürivaid käsnu.
 - ▶ Ärge kasutage tugevatoimelisi ega küürivaid puhastusvahendeid.
 - ▶ Ärge kasutage suure alkoholisisaldusega puhastusvahendeid.
- Seadme osade ja tarvikute pesemisel nõudepesumasinas võivad need deformeeruda või värvi muuta.
 - ▶ Ärge kunagi peske riuleid ja sahtleid nõudepesumasinas.

1. Seadme ettevalmistamine puhastamiseks. → *Lehekülg 22*

2. Puhastage seade, sissepandud osad ja uksetihendid lapi, leige vee ja neutraalse pH-tasemega pesuvahendiga.
3. Kuivatage korralikult pehme kuiva lapiga.
4. Asetage osad sisse.
5. Ühendage seade vooluvõrku.
6. Seadme sisselülitamine.
→ *Lehekülg 16*
7. Pange toiduained sisse.

Sulamisvee renni ja äravooluava puhastamine

Puhastada sulamisvee renni ja äravooluava regulaarselt, et sulamisvesi saaks ära voolata.

- ▶ Puhastage sulamisvee renni ja äravooluava regulaarselt näiteks vatitikuga.
→ Joon. **4**

Sissepandud osade väljavõtmine

Kui soovite sissepandud osi põhjalikult puhastada, siis võtke need seadmest välja.

Riiuli eemaldamine

- ▶ Tõmmake riiul välja ja eemaldage.

Ukseriuli eemaldamine

- ▶ Kergitage ukseriulit ja võtke välja.
→ Joon. **5**

Puu- ja köögiviljasahtli eemaldamine

1. Tõmmake sahtel lõpuni välja.
2. Kergitage sahtlit eest ① ja eemaldage ②.
→ Joon. **6**

Sügavkülmsahtli eemaldamine

1. Tõmmake sügavkülmsahtel lõpuni välja.
2. Kergitage sügavkülmsahtlit eest ① ja eemaldage see ②.
→ Joon. **7**

Tõrgete kõrvaldamine

Väiksemaid tõrkeid oma seadmel saate ise kõrvaldada. Enne hooldeskeskusesse pöördumist tutvuge tõrgete kõrvaldamise juhistega. Nii väldite asjatuid kulusid.

HOIATUS Elektrilöögi oht!

Asjatundmatult tehtud remondid on ohtlikud.

- ▶ Seadet tohivad remontida ainult selleks koolitatud spetsialistid.
- ▶ Seadme remontimiseks tohib kasutada ainult originaalvaruosi.
- ▶ Kui selle seadme võrgujuhe saab kahjustada, tuleb see lasta tootjal või tema klienditeenindusel või samaväärse kvalifikatsiooniga isikul ohtude vältimiseks asendada.

Talitlushäired

Tõrge	Põhjus	Tõrgete kõrvaldamine
Seade ei tööta. Ükski näidik ei sütti.	Võrgupistik ei ole korralikult sees. Kaitse aktiveerus. Vooluvarustus on katkenud.	<ul style="list-style-type: none"> ▶ Ühendage võrgupistik vooluvõrku. ▶ Kontrollige kaitsmeid. 1. Kontrollige, kas vool on olemas. 2. Kui külmaakud on olemas, siis asetage need külmutatud toiduainete peale.
Seade ei jahuta, näidikud ja valgustus põlevad.	Väljalülitusrežiim on sisse lülitatud.	<ul style="list-style-type: none"> ▶ Viige läbi seadme toimivuse test. → <i>Lehekülg 27</i> ✓ Pärast seadme toimivuse testi lõppemist läheb seade tavarežiimile.
LED-lamp on defektne.	Võimalikud on erinevad põhjused.	<ul style="list-style-type: none"> ▶ Võtke ühendust klienditeenindusega. → <i>"Klienditeenindus", Lehekülg 27</i>
Külmutusagregaat lülitub üha sagedamini ja pikemalt sisse.	Seadme ust on sageli avatud. Ventilatsiooniavad on kinni kaetud.	<ul style="list-style-type: none"> ▶ Ärge avage seadme ust asjatult. ▶ Eemaldage ventilatsiooniavadelt takistused.
Automaatne superfunktsioon ei lülitu sisse.	See ei ole viga. Seade otsustab ise, kas automaatne superfunktsioon on vajalik, ja lülitab selle automaatselt sisse või välja.	Tegevused pole vajalikud.

Tõrge	Põhjus	Tõrgete kõrvaldamine
Sulamisree renn või äravooluava on ummistunud.	Sulamisvee renn või äravooluava on ummistunud.	▶ Puhastage sulamisvee renn ja äravooluava. → <i>Lehekülg 23</i>

Viited näiduväljal

Tõrge	Põhjus	Tõrgete kõrvaldamine
Ekraanile ilmub "D" või "E".	Elektronika on tuvastanud rikke.	▶ Võtke ühendust klienditeenindusega. → <i>"Klienditeenindus", Lehekülg 27</i>

Temperatuuriprobleem

Tõrge	Põhjus	Tõrgete kõrvaldamine
Temperatuur on seadistatud temperatuurist väga erinev.	Võimalikud on erinevad põhjused.	<ol style="list-style-type: none"> 1. Lülitage seade välja. → <i>Lehekülg 16</i> 2. Lülitage seade ca 5 minuti pärast uuesti sisse. → <i>Lehekülg 16</i> <ul style="list-style-type: none"> - Kui temperatuur on liiga kõrge, kontrollige paari tunni pärast uuesti. - Kui temperatuur on liiga madal, kontrollige järgmisel päeval uuesti.

Müra

Tõrge	Põhjus	Tõrgete kõrvaldamine
Surin seadmes.	See ei ole viga. Mõni mootor, nt külmutusagregaat, ventilaator on töös.	Tegevused pole vajalikud.
Mulin, sumin või kurin seadmes.	See ei ole viga. Külmutusaine voolab mööda torusid.	Tegevused pole vajalikud.
Klõpsud seadmes.	See ei ole viga. Mootor, lüliti või magnetventiilid lülituvad sisse/välja.	Tegevused pole vajalikud.
Seade praksub.	See ei ole viga. Auto-maatsulatus on töös.	Tegevused pole vajalikud.
Seade tekitab müra.	Seade seisab ebatasasel pinnal.	▶ Rihtige seade vesiloodi abil välja. Vajaduse korral asetage midagi seadme alla.

Tõrge	Põhjus	Tõrgete kõrvaldamine
Seade tekitab müra.	Seadme osad kõiguvad või blokeeruvad.	▶ Kontrollige väljavõetavaid osi ja asetage need vajaduse korral uuesti sisse.
	Pudelid või anumad puutuvad kokku.	▶ Nihutage pudelid ja anumad üksteisest eemale.
	superfunktsioon on sisse lülitatud.	Tegevused pole vajalikud.

Lõhnad

Tõrge	Põhjus	Tõrgete kõrvaldamine
Seadmes on ebameeldiv lõhn.	Võimalikud on erinevad põhjused.	<ol style="list-style-type: none"> 1. Valmistage seade puhastamiseks ette. → <i>Lehekülg 22</i> 2. Puhastage seade. → <i>Lehekülg 22</i> 3. Puhastage kõik toiduainete pakendid. 4. Lõhna tekke vältimiseks pakkige tugevasti lõhnavad toiduained õhukindlalt. 5. Kontrollige 24 tunni pärast, kas lõhna pole uuesti tekkinud.

Seadme toimivuse testi läbi- viimine

1. Lülitage seade välja.
→ *Lehekülg 16*
2. Lülitage seade ca 5 minuti pärast uuesti sisse. → *Lehekülg 16*
3. 10 sekundi jooksul pärast sisselülitamist hoidke **super** 3 kuni 5 sekundit all.
 - ✓ Seadme toimivuse test käivitub.
 - ✓ Seadme toimivuse testi ajal kõlab vahepeal pikk helisignaali.
 - ✓ Kui pärast seadme toimivuse testi kõlab 2 helisignaali ja temperatuurinäidikul kuvatakse seatud temperatuuri, on seade töökorras. Seade läheb üle tavarežiimile.
 - ✓ Kui pärast seadme toimivuse testi lõppu kõlab 5 helisignaali ja **super** 10 sekundit vilgub, pöörduge hooldekeskusesse.

Ladustamine ja jäätme- käitlus

Siin saate teada, kuidas valmistada oma seadet ette ladustamiseks. Lisaks saate teada, kuidas te käitlete oma kasutatud seadmeid.

Seadme kasutamise lõpetamine

1. Lülitage seade välja.
→ *Lehekülg 16*
2. Lahutage seade vooluvõrgust.
Tõmmake võrgujuhtme võrgupistik välja või lülitage elektrikilbis kaitse välja.
3. Sulutage seade. → *Lehekülg 22*
4. Puhastage seade. → *Lehekülg 22*
5. Jätke seadme uks lahti.

Kasutatud seadme jäätmekäitlus

Keskkonnasäästliku jäätmekäitlusega saab väärtuslikke tooraineid taaskasutada.

HOIATUS Tervisekahjustuste oht!

Lapsed võivad lukustada end seadmesse ja sattuda eluohtlikku olukorda.

- ▶ Et lastel oleks raskem sisse ronida, ärge võtke reste ja mahuteid seadmest välja.
- ▶ Hoidke lapsed kasutusest kõrvaldatud seadmest eemal.

1. Tõmmake võrgujuhtme võrgupistik välja.
2. Lõigake võrgujuhe läbi.
3. Suunake seade keskkonnasäästlikku jäätmekäitlusse.



Käesolev seade on märgistatud vastavalt direktiivile 2012/19/EL elektri- ja elektroonikaseadmete jäätmete kohta. Direktiiv sätestab elektri- ja elektroonikaseadmete jäätmete tagastamise ja ringlussevõtu raamtingimused Euroopa Liidus.

Klienditeenindus

Kui teil on küsimusi, kui teil ei õnnestu tõrget seadmel ise kõrvaldada või kui seadet tuleb remontida, siis pöörduge meie klienditeeninduse poole.

Paljud probleemid saate käesolevas juhendis või meie veebilehel toodud tõrgete kõrvaldamise teabe abil ise kõrvaldada. Kui see ei ole nii, pöörduge meie klienditeeninduse poole.

Me leiame alati sobiva lahenduse ja üritame vältida tehnikute asjatuid külastusi.

Me tagame, et koolitatud tehnikud remondivad teie seadet orginaalvaruosadega nii garantiijuhtumi puhul kui ka pärast tootjagarantii lõppemist.

Turvakaalutlustel tohivad seadet remontida ainult koolitatud spetsialistid. Garantiinõuded kaotavad kehtivuse, kui remonti või töid teostavad isikud, kes ei ole selleks meie poolt volitatud, või kui meie seadmed varustatakse varuosade, lisadetailide või tarvikutega, mis ei ole originaal-detailid ja selle tõttu tekitatakse defekt.

Talitluse seisukohalt olulisi ökodisaini määrusele vastavaid orginaalvaruosi saate tellida meie hooldekeskusest vähemalt 10 aasta jooksul alates seadme turulelaskmisest Euroopa Majanduspiirkonnas.

Viide: Klienditeeninduse kasutamine on tootja vastavalt kohalike kehtivate garantiitingimuste raames tasuta. Garantii (tootjagarantii eratarbijatele) minimaalne kestus on Euroopa majandusruumis 2 aastat (välja arvatud Taani ja Rootsi, seal on kestus 1 aasta) vastavalt kehtivatele kohalikele garantiitingimustele. Garantiitingimused ei mõju teistele õigustele või nõuetele, mis laienevad teile kohaliku õiguse järgi.

Detailset teavet garantiiaja ja -tingimuste kohta oma riigis saate meie klienditeenindusest, oma müügiesindajalt või meie veebilehelt. Kui võtate ühendust klienditeenindusega, vajate oma seadme tootenumbrit (E-Nr) ja tootmisnumbrit (FD). Klienditeeninduse kontaktandmed leiame lisatud klienditeeninduste loendist või meie veebilehelt.

Tootenumber (E-Nr) ja tootmisnumber (FD-nr)

Tootenumbri (E-Nr) ja tootmisnumbrit (FD) leiame seadme tüübisildilt.

→ Joon. 1/3

Oma seadme andmete ja klienditeeninduse telefoninumbri kiireks leidmiseks võiksite need andmed üles märkida.

Tehnilised andmed

Andmed külmaaine ja mahu kohta ning muud tehnilised andmed leiame tüübisildilt.

→ Joon. 1/3

Lisateavet oma mudeli kohta leiame internetist aadressilt <https://www.bsh-group.com/energylabel>¹. See veebiaadress on lingitud ametlikule EL tooteandmebaasile EPREL, mille veebiaadress ei olnud trükkimineku hetkel veel avaldatud. Palun järgige siis mudeliotsingu instruksioone. Mudelitunnus tuleneb märkidest tootenumbri (E-Nr) kaldkriipsu ees tüübisildil. Alternatiivse variandina leiame mudelitunnuse ka EL-energiamärgise esimesest reast.

¹ Kehtib ainult Euroopa majandusruumi jaoks

Turinys

Sauga	31	Papildomos funkcijos	42
Bendrosios nuorodos.....	31	Automatinė funkcija „Super“	
Naudojimas pagal paskirtį	31	funkcija	42
Naudotojų rato apribojimas.....	32	Neautomatinė funkcija „Super“	
Saugus transportavimas.....	32	funkcija	42
Saugus įrengimas	32	Signalas	43
Saugus naudojimas.....	33	Durų signalas	43
Prietaiso apgadinimas.....	35	Temperatūros signalas.....	43
Materialinės žalos išvengimas	37	Šaldytuvo skyrius	43
Aplinkosauga ir taupymas	37	Patarimai dėl maisto produktų	
Pakuotės utilizavimas	37	laikymo šaldytuvo skyriuje	43
Energijos taupymas.....	37	Šalčio zonos šaldytuvo skyriuje	44
Pastatymas ir prijungimas	38	Lipdukas „OK“	44
Komplektacija.....	38	Šaldiklio skyrius	44
Prietaiso pastatymas ir prijungi-		Užšaldomų produktų kiekis.....	44
mas.....	38	Viso šaldiklio skyriaus tūrio pa-	
Statymo vietos kriterijai	39	naudojimas	45
Prietaiso paruošimas naudoti		Patarimai dėl šaldytų produktų	
pirmą kartą	39	pirkimo.....	45
Prietaiso prijungimas prie elekt-		Maisto produktų laikymo šaldik-	
ros tinklo.....	39	lio skyriuje patarimai	45
Susipažinimas	40	Mažesnis maisto produktų kiekis	
Prietaisas	40	sušąla greičiau	45
Valdymo elementai.....	40	Šviežių maisto produktų šaldy-	
Įranga	40	mo patarimai	45
Lentyna	40	Šaldytų produktų laikymas	
Vaisių ir daržovių stalčius.....	40	-18 °C temperatūroje	46
Durų lentynos	41	Šaldymo kalendorius.....	47
Priedai	41	Šaldytų produktų atitirpinimo	
Svarbiausia informacija apie		metodai.....	47
valdymą	41	Atitirpinimas	47
Prietaiso įjungimas	41	Šaldytuvo skyriaus atitirpinimas	47
Nurodymai dėl eksploatacijos.....	41	Atitirpinimas šaldiklio skyriuje	47
Prietaiso išjungimas	42	Valymas ir priežiūra	47
Temperatūros nustatymas.....	42	Prietaiso paruošimas valyti	47
		Prietaiso valymas	48
		Atitirpusio vandens latako ir nu-	
		tekėjimo angos valymas.....	48
		Įrangos dalių išėmimas	48

It

Sutrikimų šalinimas	50
Veikimo sutrikimai	50
Nuorodos rodmenų laukelyje	51
Temperatūros problema.....	51
Triukšmas.....	51
Kvapai.....	52
Prietaiso savikontrolės prog- ramos įjungimas.....	53
Sandėliavimas ir atliekų tvarky- mas	53
Prietaiso eksploatavimo nu- traukimas.....	53
Seno prietaiso utilizavimas.....	53
Klientų aptarnavimo tarnyba	53
Produkto numeris (E-Nr.) ir pa- gaminimo numeris (FD)	54
Techniniai duomenys	54



Sauga

Kad naudotis Jūsų prietaisu būtų saugu, atkreipkite dėmesį į informaciją saugos tema.

Šis prietaisas tenkina esminius saugos reikalavimus elektros prietaisams ir yra apsaugotas nuo radijo dažnio trikdžių.

Bendrosios nuorodos

Čia rasite bendrąją informaciją apie šią instrukciją.

- Atidžiai perskaitykite šią instrukciją. Tik tada galėsite saugiai ir efektyviai naudotis prietaisu.
- Ši instrukcija skirta prietaiso naudotojui.
- Laikykitės saugos ir įspėjamųjų nurodymų.
- Išsaugokite instrukciją bei informaciją apie produktą. Jų gali prireikti vėliau, be to, galėsite ją perduoti naujam prietaiso šeimininkui.
- Išėmę iš pakuotės, patikrinkite prietaisą. Jei transportuojant prietaisas buvo pažeistas, nejunkite jo prie elektros tinklo.

Naudojimas pagal paskirtį

Kad prietaisu galėtumėte naudotis saugiai ir tinkamai, atkreipkite dėmesį į tinkamo naudojimo nurodymus.

Šis prietaisas skirtas tik įmontuoti. Laikykitės įrengimo instrukcijos.

Prietaisą galima naudoti tik:

- pagal šią naudojimo instrukciją;
- maisto produktams šaldyti ir užšaldyti ir ledui gaminti.
- privačiame namų ūkyje ir uždaroje namų aplinkos patalpose,
- jei jis įrengtas ne daugiau kaip 2000 m aukštyje virš jūros lygio.

Naudotojų rato apribojimas

Prižiūrėkite, kad nekiltų rizika vaikams ir pažeidžiamiesiems asmenims.

8 metų ir vyresni vaikai ar asmenys, kurie dėl nepakankamų fizinų, jutiminių ar protinių gebėjimų arba nepakankamos patirties ar nežinojimo negali saugiai valdyti prietaiso gali juo naudotis tik prižiūrimi kito asmens arba jeigu jie yra supažindinti su saugiu prietaiso naudojimu bei suprantą iš to kylančius pavojus.

Vaikams draudžiama žaisti su prietaisu.

Valyti ir naudotojo atliekamus techninės priežiūros darbus vaikai gali atlikti tik prižiūrimi.

Jaunesni nei 8 metų vaikų neturėtų būti arti prietaiso ir jungimo laidų.

Vyresniems nei 3 metų vaikams ir jaunesniems nei 8 metų vaikams leidžiama į šaldytuvą ar šaldiklį dėti produktus ir iš jo išimti.

Saugus transportavimas

Prietaisą transportuodami, laikykitės šių saugos nurodymų.

ĮSPĖJIMAS – Pavojus susižeisti!

Prietaisas sunkus, todėl jį keliant galimi sužeidimai.

- ▶ Niekada nekelkite prietaiso vieni.

Saugus įrengimas

Prietaisą įrengdami, laikykitės šių saugos nurodymų.

ĮSPĖJIMAS – Elektros smūgio pavojus!

Netinkamai atlikta instaliacija darbai kelia pavojų.

- ▶ Prietaisą prijunkite ir eksploatuokite tik laikydamiesi specifikacijų lentelėje pateiktų duomenų.
- ▶ Prietaisą prie kintamosios srovės el. tinklo prijunkite tik jungdami jį pagal reikalavimus sumontuotą įžemintą kištukinį lizdą.
- ▶ Namų elektros instaliacijos apsauginių laidų sistema turi būti instaliuota laikantis reikalavimų.

- ▶ Jokiū būdu neprijunkite prie prietaiso elektros per išorinį jungimo įtaisą, pvz., laikrodinį jungiklį arba nuotolinio valdymo įtaisą.
- ▶ Jei prietaisas yra įmontuotas, turi būti laisvas priėjimas prie el. tinklo prijungimo linijos el. tinklo kištuko arba, jei laisvas priėjimas negalimas, tuomet stacionarioje elektros instaliacijoje būtina sumontuoti daugiapolį atskyrimo įtaisą, atitinkantį įrengimo sąlygas.
- ▶ Statydami prietaisą atkreipkite dėmesį, kad niekur nepripaustumėte ar kitaip neapgadintumėte el. tinklo prijungimo kabelio.

⚠ ĮSPĖJIMAS – Gaisro pavojus!

- Naudoti prailgintą el. tinklo prijungimo kabelį ir neapčiuotus adapterius pavojinga.
 - ▶ Nenaudokite ilginimo kabelių ir keliagubų kištukinių lizdų bloką.
 - ▶ Jei el. tinklo prijungimo kabelis per trumpas, kreipkitės į klientų aptarnavimo tarnybą.
 - ▶ Naudokite gamintojo aprobutus adapterius.



- Kilnojamieji keliagubi kištukinių lizdų blokai arba kilnojamieji maitinimo blokai gali perkaisti ir sukelti gaisrą.
 - ▶ Nedėkite kilnojamųjų keliagubų kištukinių lizdų bloką arba kilnojamųjų maitinimo bloką už prietaiso.

Saugus naudojimas

Naudodamiesi prietaisu, paisykite šių saugos nuorodų.

⚠ ĮSPĖJIMAS – Elektros smūgio pavojus!

- Apgadinta el. tinklo prijungimo kabelio izoliacija kelia pavojų.
 - ▶ Saugokite, kad el. tinklo prijungimo kabelis niekada nesiliesų prie karštų prietaiso dalių arba kitų šilumos šaltinių.
 - ▶ Saugokite, kad el. tinklo prijungimo kabelis niekada nesiliesų prie aštrių smaigalių arba briaunų.

- ▶ El. tinklo prijungimo kabelio jokia būdu nesulenkite, nepri-
spauskite ir nemodifikuokite.
- Įsiskverbusi drėgmė gali sukelti elektros smūgį.
 - ▶ Prietaisą naudokite tik uždaroje patalpose.
 - ▶ Prietaiso niekada per daug neįkaitinkite ir nešlapinkite.
 - ▶ Nevalykite prietaiso garu arba aukštu slėgiu valančiais įren-
giniais.

⚠ ĮSPĖJIMAS – Uždusimo pavojus!

- Vaikai gali užsimauti pakuotės medžiagas ant galvos arba į
jas įsivynuoti ir uždusti.
 - ▶ Saugokite pakuotės medžiagas nuo vaikų.
 - ▶ Neleiskite vaikams žaisti su pakuotės medžiagomis.
- Vaikai gali įkvėpti arba praryti smulkias detales ir taip uždusti.
 - ▶ Saugokite smulkias detales nuo vaikų.
 - ▶ Neleiskite vaikams žaisti su smulkiomis detalėmis.

⚠ ĮSPĖJIMAS – Sprogimo pavojus!

- Į prietaisą įdėti elektriniai prietaisai, pvz., šildytuvai arba elekt-
riniai ledų gaminimo prietaisai, gali sprogti.
 - ▶ Prietaiso viduje nenaudokite jokių kitų elektrinių prietaisų.
- Mechaniniai įtaisai ar kitos priemonės gali pažeisti šaltnešio
cirkuliaciją, šaltnešis gali prasiskverbti ir sukelti sprogimą.
 - ▶ Norint paspartinti atitirpimą, negalima naudoti kitų nei reko-
menduojami gamintojo mechaninių įtaisų ar kitų priemonių.
- Gaminiai su degiosiomis dujomis ir sprogiosiomis medžiagom-
is, pvz., purškikliai, gali sprogti.
 - ▶ Nelaikykite prietaise gaminių, kuriuose yra degiųjų dujų ir
sprogiųjų medžiagų.

⚠ ĮSPĖJIMAS – Pavojus susižeisti!

- Gazuotų gėrimų talpyklos gali sprogti.
 - ▶ Gazuotų gėrimų nelaikykite šaldiklio skyriuje.
- Akių sužalojimas prasiskverbus degiam šaltnešiui ir kenksmin-
goms dujoms.
 - ▶ Nepažeiskite šaltnešio cirkuliacijos vamzdžių ir izoliacijos.

⚠️ ĮSPĖJIMAS – Šalčio keliamas pavojus nudegti!

Palietus užšaldytą produktą ir šaltus paviršius kyla pavojus nusišaldyti.

- ▶ Niekada iš karto nevalgykite šaldyto produkto tik išėmę jį iš šaldiklio skyriaus.
- ▶ Stenkitės ilgai neliesti šaldytų produktų, ledo ir vamzdelių šaldiklio skyriuje.

⚠️ ARSARGIAI – Pavojus sutrikdyti sveikatą!

Norint išvengti užteršimo maisto produktais, būtina laikytis toliau pateiktų instrukcijų.

- ▶ Jei durys atidaromos ilgesniam laikui, gali labai padidėti prietaiso paviršių temperatūra.
- ▶ Reguliariai valykite paviršius, ant kurių gali patekti maisto produktų, ir lengvai pasiekiamus išleidimo sistemų paviršius.
- ▶ Žalią mėsą ir žuvį sudėkite į tinkamus šaldytuvo stalčius taip, kad jie nesiliestų su kitais maisto produktais ir ant jų nelašėtų.
- ▶ Jei šaldytuvas ar šaldiklis ilgai nenaudojamas, išjunkite prietaisą, jį atitirpinkite, išvalykite ir palikite atviras duris, kad nesusidarytų pelėsis.

Prietaiso apgadinimas

Jei prietaisas apgadintas, atkreipkite dėmesį į šiuos saugos nurodymus.

⚠️ ĮSPĖJIMAS – Elektros smūgio pavojus!

- Apgadintas prietaisas arba apgadintas el. tinklo prijungimo kabelis kelia pavojų.
 - ▶ Niekada nenaudokite apgadinto prietaiso.
 - ▶ Niekada nenaudokite prietaiso, jeigu jo paviršius įtrūkęs arba sulūžęs.
 - ▶ Norėdami atjungti prietaisą nuo elektros tinklo, niekada netraukite už el. tinklo prijungimo kabelio. Visada traukite už el. tinklo prijungimo kabelio el. tinklo kištuko.

- ▶ Jeigu prietaisas arba el. tinklo prijungimo kabelis apgadinti, tuojau pat ištraukite el. tinklo prijungimo kabelio el. tinklo kištuką arba išjunkite saugiklį saugiklių dėžutėje.
- ▶ Kreipkitės į klientų aptarnavimo tarnybą. → *Puslapis 53*
- ▶ Atlikti prietaiso remonto darbus leidžiama tik to mokytam personalui.
- Netinkamai atlikti remonto darbai kelia pavojų.
 - ▶ Atlikti prietaiso remonto darbus leidžiama tik to mokytam personalui.
 - ▶ Prietaisą remontuoti leidžiama tik su originaliomis atsarginėmis dalimis.
 - ▶ Siekiant išvengti rizikos, pažeidus šio prietaiso el. tinklo prijungimo kabelį, jį pakeisti turi gamintojas arba jo klientų aptarnavimo tarnyba arba kitas panašios kvalifikacijos specialistas.

ĮSPĖJIMAS – Gaisro pavojus!



Pažeidus vamzdžius gali prasiskverbti degaus šaltnešio ir kenksmingų dujų. Šios medžiagos gali užsidegti.

- ▶ Saugokite, kad šalia prietaiso nebūtų ugnies arba degimo šaltinių.
- ▶ Išvėdinkite patalpą.
- ▶ Išjunkite prietaisą. → *Puslapis 42*
- ▶ Ištraukite jungimo prie elektros tinklo kabelio kištuką arba išjunkite saugiklį saugiklių dėžutėje.
- ▶ Kreipkitės į klientų aptarnavimo tarnybą. → *Puslapis 53*

Materialinės žalos išvengimas

Atkreipkite dėmesį į šias nuorodas, kad nepadarytumėte žalos savo prietaisui, priedams arba virtuvėje esantiems daiktams.

DĖMESIO!

- Alyva ar tepalu užterštos plastikinės dalys ir durų sandarikliai gali tapti porėti.
 - ▶ Prižiūrėkite, kad plastikinės dalys ir durų sandarikliai nebūtų alyvuoti ir tepaluoti.
- Sėdant ar lipant ant apatinės dalies, ištraukiamųjų mechanizmų ar prietaiso durų prietaisas gali būti apgadintas.
 - ▶ Nelipkite ir nesiremkite ant apatinės dalies, ištraukiamųjų mechanizmų ir durų.

Aplinkosauga ir taupymas

Tausokite aplinką, naudodamiesi savo prietaisu taupiai ir teisingai sutvarkydami nebereikalingas perdirbamas medžiagas.

Pakuotės utilizavimas

Pakuotei naudojamos medžiagos yra nekenksmingos aplinkai, jas galima perdirbti.

- ▶ Atskiras dalis išmeskite išrūšiavę. Kur ir kaip šiuo metu galima priduoti atliekas, teiraukitės prietaiso pardavėjo arba savivaldybėje.

Energijos taupymas

Jei paisysite šių nuorodų, Jūsų prietaisas vartos mažiau elektros.

Statymo vietos parinkimas

Prietaisą statydami atsižvelkite į šiuos nurodymus.

- Saugokite prietaisą nuo tiesioginių saulės spindulių.
- Prietaisą statykite kuo toliau nuo radiatorių, viryklės ir kitų šilumos šaltinių:
 - 30 mm atstumu nuo elektrinių ir dujinių viryklių;
 - 30 cm atstumu nuo skystuoju kuru ir anglimis kūrenamų viryklių.
- + Esant žemesnei aplinkos temperatūrai, prietaisas turi šaldyti rečiau.
 - Naudokite 560 mm gylio nišą.
 - Neuždenkite ir neužstatykite ventiliacijos angų.
 - Kasdien vėdinkite patalpą.
- + Ne taip sušyla oras prie galinės prietaiso sienelės. Prietaisas turi šaldyti rečiau.

Energijos taupymas naudojant

Naudodamiesi savo prietaisu laikykitės šių nurodymų.

Nuoroda: Įrangos dalių išdėstymas prietaiso energijos sąnaudoms įtakos neturi.

- Neuždenkite ir neužstatykite ventiliacijos angų.
- + Ne taip sušyla oras prie galinės prietaiso sienelės.

It Pastatymas ir prijungimas

- Prietaiso duris atidarykite tik trumpam.
 - Įsigytus maisto produktus transportuokite šaltkreipšyje ir greitai sudėkite į šaldytuvą.
 - Šiltiems maisto produktams ir gėrimams pirmiausia leiskite atvėsti, tik tada dėkite juos į šaldytuvą.
 - Norėdami išnaudoti šaldytų produktų šaltį, atitirpinamus produktus sudėkite į šaldytuvo skyrių.
- + Mažiau sušyla oras prietaiso viduje.
Prietaisas turi šaldyti rečiau.
- Tarp maisto produktų ir galinės sienelės visada palikite šiek tiek vietos.
 - Sandariai supakuokite maisto produktus.
- + Tada gali cirkuliuoti oras ir išlieka pastovi oro drėgmė.
- Šaldiklio skyriaus duris atidarykite tik trumpam ir vėl rūpestingai uždarykite.
- + Uždarytos prietaiso durys apsaugo šaldiklio skyrių nuo didelio ledo sluoksnio susidarymo.

Pastatymas ir prijungimas

Kur ir kaip geriausia statyti Jūsų prietaisą, sužinosite čia. Be to, sužinosite, kaip prijungti prietaisą prie elektros tinklo.

Komplektacija

Išpakavę patikrinkite visas dalis, ar nėra transportavimo pažeidimų ir ar siuntoje nieko netrūksta.

Jei turite pretenzijų, kreipkitės į Jus aptarnaujantį prekybininką arba į mūsų klientų aptarnavimo tarnybą → *Puslapis 53*.

Komplekto sudėtis:

- Į baldus montuojamas prietaisas
- Įranga ir priedai¹
- Montavimo įrankiai
- Montavimo instrukcija
- Naudojimo instrukcija
- Klientų aptarnavimo serviso knygelė
- Garantijos priedas²
- Energijos vartojimo efektyvumo lentelė
- Gaminio duomenų lapas
- Informacija apie energijos suvartojimą ir garsus

Prietaiso pastatymas ir prijungimas

Sąlyga: Pristatytas prietaiso komplektas yra patikrintas. → *Puslapis 38*

1. Atkreipkite dėmesį į prietaiso statymo vietos kriterijus.
→ *Puslapis 39*
2. Prietaisą montuokite pagal pateiktą montavimo instrukciją.

¹ Priklausomai nuo prietaiso įrangos

² Ne visose šalyse

3. Paruoškite prietaisą naudoti pirmą kartą. → *Puslapis 39*
4. Prijunkite prietaiso elektros jungtis. → *Puslapis 39*

Statymo vietos kriterijai

Prietaisą statydami atsižvelkite į šiuos nurodymus.

ĮSPĖJIMAS

Sproginimo pavojus!

Jei prietaisas statomas per ankštoje patalpoje, atsiradus nuotėkiui iš šaltnešio cirkuliacijos linijos gali susidaryti degus dujų ir oro mišinys.

- ▶ Prietaisą statykite tik tokioje patalpoje, kurioje 1 m³ tūrio tenka 8 g šaltnešio. Šaltnešio kiekis nurodytas specifikacijų lentelėje.

→ Pav. **1** / **3**

Atsižvelgiant į modelį, iš gamyklos pristatytas prietaisas gali sverti iki 65 kg.

Pagrindas turi būti pakankamai stabilus, kad išlaikytų prietaiso svorį.

Leidžiamoji patalpos temperatūra

Leidžiamoji patalpų temperatūra priklauso nuo prietaiso klimato klasės. Klimato klasė nurodyta specifikacijų lentelėje. → Pav. **1** / **3**

Klimato klasė	Leidžiamoji patalpos temperatūra
SN	10 °C...32 °C
N	16 °C...32 °C
ST	16 °C...38 °C
T	16 °C...43 °C

Jei laikomasi leidžiamosios patalpos temperatūros diapazono, prietaisas atlieka visas funkcijas.

Jei SN klimato klasės prietaisą eksploatuosite esant žemesnei patalpos temperatūrai, turėkite omenyje, kad prietaisas nesuges esant iki 5 °C patalpos temperatūrai.

Nišos matmenys

Savo prietaisą montuodami į baldo nišą, atkreipkite dėmesį į nišos matmenis. Antraip gali kilti prietaiso įrengimo problemų.

Nišos gylis

Prietaisą montuokite į rekomenduojamo 560 mm gylio nišą.

Jei niša yra mažesnio gylio, šiek tiek padidėja energijos suvartojimas. Nišos gylis turi būti ne mažesnis kaip 550 mm.

Nišos plotis

Prietaisui balduose reikalinga ne mažiau kaip 560 mm vidaus pločio niša.

Statymas greta

Jei norite vieną šalia kito statyti 2 prietaisus, tarp jų turi likti bent 150 mm atstumas.

Prietaiso paruošimas naudoti pirmą kartą

1. Išimkite informacinę medžiagą.
2. Nuimkite apsaugines plėveles ir transportavimo apsaugas, pvz., lipniąsias juostas, ir išimkite iš kartoninių dėžių.
3. Pirmą kartą išvalykite prietaisą. → *Puslapis 48*

Prietaiso prijungimas prie elektros tinklo

1. Prietaiso el. tinklo prijungimo kabelio el. tinklo kištuką įstatykite į netoli prietaiso esantį kištukinį lizdą.

It Susipažinimas

Prietaiso prijungimo duomenys nurodyti specifikacijų lentelėje.

→ Pav. 1/3

- Patikrinkite, ar el. tinklo kištukas gerai laikosi.
- ✓ Dabar prietaisas parengtas naudoti.

Susipažinimas

Susipažinkite su sudėtinėmis savo prietaiso dalimis.

Prietaisas

Čia rasite visų savo prietaiso sudedamųjų dalių apžvalgą.

→ Pav. 1

A Šaldytuvo skyrius

B Šaldiklio skyrius

1 Valdymo elementai

2 Vaisių ir daržovių stalčius
→ Puslapis 40

3 Specifikacijų lentelė

4 Plokščias šaldytų produktų stalčius

5 Šaldytų produktų stalčius

6 Durų lentyna dideliems buteliams

Nuoroda: Dėl savybių ir dydžio Jūsų prietaiso ir paveikslėlių vaizdas gali neatitikti.

Valdymo elementai

Valdymo elementais Jūs nustatote visas savo prietaiso funkcijas ir gaunate informacijos apie darbo būseną.

→ Pav. 2

1 **alarm** naudojamas įspėjamajam signalui išjungti.

2 \ll / \gg naudojami šaldytuvo skyriaus temperatūrai nustatyti.

3 Rodo šaldytuvo skyriui nustatytą temperatūrą Celsijaus laipsniais.

4 **super** naudojamas „Super“ funkcija įjungti arba išjungti.

5 \odot naudojamas prietaisui įjungti ir išjungti.

Įranga

Čia pateikiama Jūsų prietaiso įrangos dalių ir jų naudojimo apžvalga. Jūsų prietaiso įranga priklauso nuo modelio.

Lentyna

Norėdami įdėti lentynas pageidaujamosiose vietose, turite lentyną išimti ir ją įdėti kitoje vietoje.

→ "Lentynų išėmimas", Puslapis 48

Vaisių ir daržovių stalčius

Šviežius vaisius ir daržoves laikykite vaisių ir daržovių stalčiuje.

Atsižvelgiant į laikomų produktų kiekį ir rūšį, vaisių ir daržovių stalčiuje gali susidaryti kondensato.

Iššluostykite kondensatą sausa šluoste.

Kad būtų išsaugoma maisto kokybė ir aromatas, šalčiui jautrių vaisių ir daržovių nelaikykite prietaise; juos laikykite 8–12 °C laipsnių temperatūroje.

Šalčiui jautrūs vaisiai

- Ananasai
- Bananai
- Mangai
- Papajos
- Citrusiniai vaisiai

Šalčiui jautrios daržovės

- Baklažanai
- Agurkai
- Cukinijos
- Paprikos
- Pomidorai
- Bulvės

Durų lentynos

Norėdami įdėti durų lentynas pageidaujamosiose vietose, išimkite durų lentyną ir ją įdėkite kitoje vietoje.

→ "Durų lentynų išėmimas",
Puslapis 48

Priedai

Naudokite originalius priedus. Jie yra pritaikyti Jūsų prietaisui. Čia pateikiama Jūsų prietaiso priedų ir jų naudojimo apžvalga.

Jūsų prietaiso priedai priklauso nuo modelio.

Kiaušinių dėtuė

Kiaušinius saugiai laikykite kiaušinių dėtuėje.

Šaldytų produktų stalčius

Šaldytų produktų stalčiuje galite greitai užšaldyti mažesnius maisto produktų kiekius, pvz., uogas, vaisių gabalėlius, žoleles ir daržoves.

→ Pav. 6

Šaldytus produktus tolygiai paskirstykite šaldytų produktų stalčiuje ir palikite 10–12 valandų, kad sušaltų. Paskui perdėkite į šaldymo maišelį arba šaldymo indelį.

Šaldymo blokeliai

Šaldymo blokelių galima naudoti ir norint maisto produktus laikyti šaltai trumpesnį laiką, pvz., šaltkrepšyje.

Patarimas Dingus elektrai ar įvykus gedimui, šaldymo blokeliai sulėtins šaldytų produktų atitirpimą.

Ledukų formelė

Ledukų formelėje pagaminsite ledo gabaliukų.

Ledo gabaliukų gamyba

1. $\frac{3}{4}$ ledo gabaliukų formelės pripildykite vandens ir įdėkite į šaldiklio skyrių.

Sušalusius ledo gabaliukus iš formelės imkite tik buku daiktu, pvz., šaukšto kotu.

2. Kad ledo gabaliukai atsilaisvintų, ledo gabaliukų formelę trumpam pakiškite po tekančiu vandeniu arba kiek pasukiokite.

Svarbiausia informacija apie valdymą

Čia sužinosite svarbiausius dalykus apie savo prietaiso valdymą.


Prietaiso įjungimas

1. Paspauskite ①.
 - ✓ Prietaisas pradeda šaldyti.
 - ✓ Pasigirsta įspėjamasis signalas ir šviečia **alarm**, nes temperatūra šaldiklio skyriuje dar per aukšta.
2. Išjunkite įspėjamąjį signalą paspausdami **alarm**.
 - ✓ **alarm** užgęsta, kai pasiekama nustatytoji temperatūra.
3. Nustatykite norimą temperatūrą.
 - Puslapis 42

Nurodymai dėl eksploatacijos

- Kai įjungiate prietaisą, nustatyta temperatūra pasiekama tik po keelių valandų. Kol temperatūra dar nepasiekta, nedėkite maisto produktų.
- Retkarčiais pašildomas šaldiklio skyriaus korpusas. Taip išvengiama kondensato susidarymo durų sandariklio srityje.
- Uždarius šaldiklio skyriaus duris gali susidaryti žemas slėgis, todėl negalėsite šaldiklio skyriaus durų atidaryti iš karto. Šiek tiek palaukite, kol žemas slėgis pasiskirstys.



Prietaiso išjungimas

- ▶ Paspauskite .
- ✓ Prietaisas nebešaldo.

Temperatūros nustatymas

Prietaisą įjungę galite nustatyti temperatūrą.

Šaldytuvo skyriaus temperatūros nustatymas

- ▶ Spausdinėkite / , kol temperatūros indikatoriuje bus rodoma norima temperatūra.

Rekomenduojama šaldytuvo skyriaus temperatūra yra 4 °C.

→ "Lipdukas „OK“", Puslapis 44

Šaldiklio skyriaus temperatūros nustatymas

- ▶ Norėdami nustatyti šaldiklio skyriaus temperatūrą, pakeiskite šaldytuvo skyriaus temperatūrą
→ Puslapis 42.

Šaldytuvo skyriaus temperatūra turi įtakos šaldiklio skyriaus temperatūrai. Nustačius aukštesnę šaldytuvo skyriaus temperatūrą, aukštesnė temperatūra bus ir šaldiklio skyriuje.

Papildomos funkcijos

Sužinokite, kokias savo prietaiso funkcijas galite nustatyti papildomai.

Automatinė funkcija „Super“ funkcija

Įdėjus šiltų maisto produktų automatinė funkcija „Super“ funkcija įsijungia automatiškai.

Veikiant automatinei funkcijai „Super“ funkcija, šaldiklio skyrius šaldomas daug intensyviau nei įprastu režimu.

Įjungus funkciją „Super“ funkcija maisto produktai greitai visiškai sušaldomi.

Kai įjungta automatinė funkcija „Super“ funkcija, šviečia **super** ir prietaisas veikia garsiau.

Pasibaigus automatinės funkcijos „Super“ funkcija veikimo laikui persijungia prietaiso įprastas režimas.

Automatinės funkcijos „Super“ funkcija nutraukimas

- ▶ Paspauskite **super**.
- ✓ Rodoma prieš tai nustatyta temperatūra.

Neautomatinė funkcija „Super“ funkcija

Nustačius funkciją „Super“ funkcija, šaldytuvo ir šaldiklio skyriai šaldomi intensyviau. Taigi maisto produktai iki pat gilumos atvėsunami ir sušąla greičiau.

4–6 valandos iki sudėdami daugiau nei 2 kg maisto produktų, įjunkite funkciją „Super“ funkcija.

Norėdami išnaudoti šaldymo galią, naudokite „Super“ funkcija.

→ "Užšaldomų produktų kiekis", Puslapis 44

Nuoroda: Kai įjungta funkcija „Super“ funkcija, prietaisas gali veikti garsiau.

Įjunkite „Super“ funkcija.

- ▶ Paspauskite **super**.
- ✓ Šviečia **super**.

Nuoroda: Maždaug po 60 val. prietaisas persijungia į normalų režimą.

Išjunkite „Super“ funkcija.

- ▶ Paspauskite **super**.
- ✓ Rodoma prieš tai nustatyta temperatūra.

Signalas

Jūsų prietaise yra signalo funkcija.

Durų signalas

Durų signalas įsijungia, jei prietaiso durys ilgą laiką laikomos atidarytos.

Įspėjamojo signalo (durų signalo) išjungimas

- ▶ Uždarykite prietaiso duris arba paspauskite **alarm**.
- ✓ Įspėjamasis signalas išjungtas.

Temperatūros signalas

Jei šaldiklio skyriuje tampa per šilta, įsijungia temperatūros signalas.

ARSARGIAI

Pavojus sutrikdyti sveikatą!

Atitirpstant gali atsirasti bakterijų ir šaldyti produktai gali sugesti.

- ▶ Aptirpusių arba atitirpusių produktų nešaldykite iš naujo.
- ▶ Juos iš naujo užšaldyti galima tik išvirus arba iškepus.
- ▶ Nebelaikykite produktų iki maksimalios nurodytos datos.

Neskaitant pavojaus sušaldytiems produktams, temperatūros signalas gali įsijungti tokiais atvejais:

- vos įjungus prietaisą;
- įdėjus didelį kiekį šviežių maisto produktų;
- per ilgai laikant atidarytas šaldiklio skyriaus dureles.

Įspėjamojo signalo (temperatūros signalo) išjungimas

- ▶ Paspauskite **alarm**.

- ✓ Temperatūros indikatoriuje trumpam parodoma šaldiklio skyriuje buvusi aukščiausia temperatūra. Paskui temperatūros indikatoriuje vėl rodoma nustatytoji temperatūra.
- ✓ Nuo šio laiko momento aukščiausia temperatūra fiksuojama ir išsaugoma iš naujo.
- ✓ Kol vėl pasiekiami nustatytoji temperatūra, šviečia **alarm**.

Šaldytuvo skyrius

Šaldytuvo skyriuje galite laikyti mėsą, žuvį, pieno produktus, kiaušinius, gatavus patiekalus ir kepinius.

Šaldytuvo skyriuje galite nustatyti nuo 2 °C iki 8 °C temperatūrą.

Rekomenduojama šaldytuvo skyriaus temperatūra yra 4 °C.

→ "Lipdukas „OK“, Puslapis 44

Laikydami vėsiai galite trumpai arba vidutinį laiką išsaugoti ir labai greitai gendančius maisto produktus. Kuo žemesnė temperatūra nustatyta, tuo ilgiau maisto produktai išlieka švieži.

Patarimai dėl maisto produktų laikymo šaldytuvo skyriuje

Atkreipkite dėmesį į patarimus, kaip maisto produktus laikyti šaldytuvo skyriuje.

- Kad maisto produktai ilgiau išliktų švieži ir kokybiški, šaldytuve laikykite tik šviežius ir nesugedusius maisto produktus.
- Įsigiję pusfabrikačių ir fasuotų prekių, atkreipkite dėmesį į gamintojo nurodytą produkto laikymo datą.
- Kad nepakistų maisto produktų kvapas, spalva, kad jie išliktų švieži, neperduotų savo skonio, o plastikinės prietaiso dalys nepakeistų spalvos, maisto produktus laikykite tinkamose pakuotėse arba uždengtus.

It Šaldiklio skyrius

- Šiltus patiekalus ir gėrimus pirmiausia atvėsinkite, tik tada dėkite į šaldytuvo skyrių.

Šalčio zonos šaldytuvo skyriuje

Dėl oro cirkuliacijos šaldytuvo skyriuje susidaro skirtingos šalčio zonos.

Šalčiausia zona

Šalčiausia zona yra tarp šone įspaus-tos rodyklės ir po ja esančios lentynos.

Patarimas Greitai gendančius maisto produktus, pvz., žuvį, dešrą ir mėsą, laikykite šalčiausioje zonoje.

Šilčiausia zona

Šilčiausia zona yra pačiame viršuje prie durų.

Patarimas Šilčiausioje zonoje laikykite nejautrius maisto produktus, pvz., kietąjį sūrį ir sviestą. Sūris galės toliau brandinti aromata, o sviestas išliks tepus.

Lipdukas „OK“

Lipduku „OK“ galite patikrinti, ar šaldytuvo skyriuje pasiekta rekomenduojama maisto produktams saugi +4 °C arba žemesnė temperatūra.

Lipdukas „OK“ yra ne visuose modeliuose.

Jeigu lipdukas nerodo „OK“, palaipsniui mažinkite temperatūrą.

→ *„Šaldytuvo skyriaus temperatūros nustatymas“, Puslapis 42*

Pradėjus eksploatuoti prietaisą, gali užtrukti iki 12 valandų, kol bus pasiekta nustatyta temperatūra.



Tinkama nuostata

Šaldiklio skyrius

Šaldiklio skyriuje galite laikyti šaldytus produktus, maisto produktus užšaldyti ir gaminti ledo gabalėlius. Temperatūra šaldiklio skyriuje priklauso nuo temperatūros šaldytuvo skyriuje.

Maisto produktus, kuriuos ketinate laikyti ilgai, laikykite –18 °C arba žemesnėje temperatūroje.

Užšaldę galite laikyti ir greitai gendančius maisto produktus. Žemoje temperatūroje maisto produktai genda lėčiau arba visai nesugenda.

Laikas nuo šviežių maisto produktų įdėjimo iki visiško jų sušalimo priklauso nuo įvairių veiksnių:

- nustatytos temperatūros;
- maisto produkto (dydis ir rūšis);
- įdedamų produktų kiekio;
- jau įdėtų maisto produktų kiekio.

Užšaldomų produktų kiekis

Užšaldomų produktų kiekis nurodo, kiek maisto produktų galima visiškai sušaldyti per tam tikrą valandų skaičių.

Užšaldomų produktų kiekis nurodytas specifikacijų lentelėje. → Pav. 1/3

Užšaldomų produktų kiekio prielaidos

1. Likus maždaug 24 valandoms iki šviežių maisto produktų sudėjimo įjunkite funkciją „Super“ funkcija. → *„Įjunkite „Super“ funkcija.“, Puslapis 42*
2. Jei prietaise yra plokščių šaldytų produktų stalčių, pirmiausia maisto produktus dėkite į juos. Jei prietaise nėra plokščių šaldytų produktų stalčių, pirmiausia maisto produktus dėkite į žemiausiai esan-

tį šaldytų produktų stalčių. Ten maisto produktai sušąla greičiausiai.

3. Jei įmanoma, šviežius maisto produktus šaldykite kuo arčiau šoninių sienelių.

Viso šaldiklio skyriaus tūrio panaudojimas

Sužinokite, kaip galite į šaldiklio skyrių sudėti kuo daugiau užšaldomų maisto produktų.

1. Išimkite visas įrangos dalis.
→ *Puslapis 48*
2. Maisto produktus dėkite tiesiai ant lentynų ir ant šaldiklio skyriaus dugno.

Patarimai dėl šaldytų produktų pirkimo

Prieš pirkdami šaldytus produktus, atkreipkite dėmesį į toliau nurodytus dalykus.

- Atkreipkite dėmesį, kad nebūtų apgadinta pakuotė.
- Atkreipkite dėmesį į minimalaus tinkamumo vartoti trukmę.
- Temperatūra parduotuvės šaldiklyje turėtų būti -18°C arba žemesnė.
- Nenutraukite šaldymo grandinės. Šaldytus produktus stenkitės gabenėti šaldymo maišelyje ir tuoj pat su dėkite juos į šaldiklio skyrių.

Maisto produktų laikymo šaldiklio skyriuje patarimai

Perskaitykite patarimus, kaip maisto produktus laikyti šaldiklio skyriuje.

- Norėdami greitai ir taupiai sušaldyti didelį kiekį šviežių maisto produktų, juos dėkite į aukščiausią šaldytų produktų stalčių.

- Plačiai paskleiskite maisto produktus ant lentynų arba sukraukite į šaldytų produktų stalčius.
- Šaldomi maisto produktai turi nesisiliesti prie jau užšaldytų maisto produktų.
Jei reikia, šaldytus maisto produktus šaldiklio skyriuje sudėkite kitaip.
- Kad prietaise galėtų nekliudomai cirkuliuoti oras, istumkite šaldytų produktų stalčių iki galo.

Mažesnis maisto produktų kiekis sušąla greičiau

Jei norite šaldyti mažesnį maisto produktų kiekį, atkreipkite dėmesį į toliau nurodytus dalykus.

1. Sudėkite maisto produktus ant šaldytų produktų stalčiaus galinėje srityje esančio didžiojo šaldytų produktų padėklo arba iš dešinės į plokščiąjį sušaldytų produktų stalčių.
2. Maisto produktus paskirstykite kuo plačiau.

Šviežių maisto produktų šaldymo patarimai

Norėdami užšaldyti šviežius maisto produktus, atkreipkite dėmesį į toliau nurodytus dalykus.

- Šaldykite tik šviežius ir nepriekaištingos kokybės maisto produktus.
- Geriau šaldyti išvirtus, iškeptus mėsos produktus arba kepinius nei paruoštus valgyti maisto produktus.
- Norėdami išsaugoti maistingąsias medžiagas, kvapą ir spalvą, tam tikrus maisto produktus šaldymui turite paruošti.
 - Daržovės: nuplauti, susmulkinti, nuplūkyti.

It Šaldiklio skyrius

- Vaisiai: nuplauti, išimti kauliukus, jei reikia, nulupti; galima pridėti cukraus ir askorbo rūgšties tirpalo.

Daugiau rekomendacijų rasite atitinkamoje literatūroje.

Maisto produktai, kuriuos galima šaldyti

- Kepiniai
- Žuvis ir jūros gėrybės
- Mėsa
- Žvėriena ir paukštiena
- Daržovės, vaisiai ir žolelės
- Kiaušiniai be lukšto
- Pieno produktai, pvz., sūris, sviestas ir varškė
- Paruošti patiekalai ir maisto likučiai, pvz., sriubos, troškiniai, troškinta mėsa, troškinta žuvis, bulvių patiekalai, apkepai ir saldieji patiekalai

Maisto produktai, kurių šaldyti negalima

- Daržovės, kurios dažniausiai valgomos šviežios, pvz., lapinės salotos arba ridikėliai
- Nenulupti arba kietai virti kiaušiniai
- Vynuogės
- Visas obuolys, kriaušė ir persikas
- Jogurtas, rūgpienis, grietinė, grietinė „Crème Fraîche“ ir majonezas

Šaldomų produktų pakavimas

Pasirinkę tinkamą pakavimo medžiagą ir tinkamą pakuotę, galite išlaikyti produkto kokybę ir išvengti produkto apšalimo.

1. Įdėkite maisto produktą į pakuotę.

Tinkamos pakuotės:

- Plastikinė plėvelė iš polietileno
- Plėvelės rankovė iš polietileno
- Šaldymo maišelis iš polietileno
- Šaldymo dėžutės

Netinkamos pakuotės:

- Pakavimo popierius

- Pergamentinis popierius
- Celofanas
- Aliuminio plėvelė
- Šiukšlių maišas ir naudoti pirkinčių maišeliai

2. Išspauskite orą.

3. Pakuotę uždarykite sandariai, kad maisto produktas neprarastų skonio ir nesudžiūtų.

Tinkamos uždarymo priemonės:

- Guminiai žiedai
- Plastikinis spaustukas
- Šalčiui atsparios lipniosios juostos

4. Ant pakuotės užrašykite, kas joje yra, ir šaldymo datą.

Šaldytų produktų laikymas –18 °C temperatūroje

Norėdami maisto produktus užšaldyti, atkreipkite dėmesį į jų laikymo laiką.

Maisto produktai	Laikymo laikas
Žuvis, dešra, paruošti patiekalai, kepiniai	iki 6 mėnesių
Paukštiena, mėsa	iki 8 mėnesių
Daržovės, vaisiai	iki 12 mėnesių

Šaldymo kalendorius

Įspaustame šaldymo kalendoriuje nurodyta maksimali laikymo trukmė mėnesiais, nuolat palaikant -18°C temperatūrą.

Šaldytų produktų atitirpinimo metodai

Kad produktų kokybė išliktų kuo geresnė, pasirinkite atitirpinimo metodą pagal maisto produktą ir jo paskirtį.

⚠ ARSARGIAI

Pavojus sutrikdyti sveikatą!

Atitirpstant gali atsirasti bakterijų ir šaldyti produktai gali sugesti.

- ▶ Aptirpusių arba atitirpusių produktų nešaldykite iš naujo.
- ▶ Juos iš naujo užšaldyti galima tik išvirus arba iškepus.
- ▶ Nebelaikykite produktų iki maksimalios nurodytos datos.

Atitirpinimo metodas	Maisto produktai
Šaldytuvo skyrius	Gyvūninės kilmės maisto produktai, pavyzdžiui, žuvis, mėsa, sūris, varškė
Aplinkos temperatūra	Duona
Mikrobangos	Maisto produktai, kuriuos valgysite arba gaminsite tuoj pat
Orkaitė arba viryklė	Maisto produktai, kuriuos valgysite arba gaminsite tuoj pat

Atitirpinimas

Norėdami atitirpinti prietaisą, atkreipkite dėmesį į toliau pateiktą informaciją.

Šaldytuvo skyriaus atitirpinimas

Ant eksploatuojamo šaldytuvo skyriaus galinės sienelės dėl veikiančių funkcijų susidaro atitirpusio vandens lašelių arba šerkšno sluoksnis. Šaldytuvo skyriaus galinė sienelė atitirpsta automatiškai.

Atitirpęs vanduo arba šerkšnas per atitirpusio vandens lataką suteka į nutekėjimo angą ir patenka į garinimo indą, todėl atitirpusio vandens ir šerkšno nereikia valyti.

Kad atitirpęs vanduo galėtų ištekėti ir būtų išvengta kvapų susidarymo, atkreipkite dėmesį į toliau pateiktą informaciją:

→ *"Atitirpusio vandens latakų ir nutekėjimo angos valymas", Puslapis 48.*

Atitirpinimas šaldiklio skyriuje

Dėl visiškai automatinės „No Frost“ sistemos šaldiklio skyrius neprišąla. Atitirpinti nebereikia.

Valymas ir priežiūra

Kad jūsų prietaisas ilgai gerai veiktų, rūpestingai jį valykite ir prižiūrėkite.

Prietaiso paruošimas valyti

Sužinokite, kaip Jūsų prietaisas paruošiamas valyti.

1. Išjunkite prietaisą. → *Puslapis 42*
2. Atjunkite prietaisą nuo elektros tinklo.

It Valymas ir priežiūra

Ištraukite jungimo prie elektros tinklo kabelio kištuką arba išjunkite saugiklį saugiklių dėžutėje.

3. Išimkite visus maisto produktus ir sudėkite vėsioje vietoje.

Ant maisto produktų uždėkite šaldymo blokelių, jei turite.

4. Išimkite iš prietaiso visas įrangos dalis. → *Puslapis 48*

Prietaiso valymas

Išvalykite prietaisą, kaip nurodyta, kad jis nebūtų pažeistas netinkamai valant ir naudojant netinkamas valymo priemones.

ĮSPĖJIMAS

Elektros smūgio pavojus!

- Įsiskverbusi drėgmė gali sukelti elektros smūgį.
 - ▶ Nevalykite prietaiso garu arba aukštu slėgiu valančiais įrenginiais.
- Ant apšvietimo elementų patekęs skystis gali kelti pavojų.
 - ▶ Saugokite, kad ant apšvietimo elementų nepatektų skalavimo vandens.

DĖMESIO!

- Netinkamos valymo priemonės gali apgadinti prietaiso paviršius.
 - ▶ Nenaudokite kietų šveitiklių arba valymo kempinių.
 - ▶ Nenaudokite aštrių arba šveičiamųjų valymo priemonių.
 - ▶ Nenaudokite valymo priemonių, kurių sudėtyje yra daug alkoholio.
- Jei įrangos dalis ir priedus plausite indaplovėje, jie gali deformuotis ir pakeisti spalvą.
 - ▶ Lentynų ir stalčių niekada neplaukite indaplovėje.

1. Paruoškite prietaisą valyti.
→ *Puslapis 47*

2. Prietaisą, įrangos dalis ir durų sandariklius nuvalykite valymo servetėle, drungnu vandeniu ir neutralaus pH plovikliu.
3. Kruopščiai nusauskite minkštą sausa šluoste.
4. Įdėkite įrangos dalis.
5. Prijunkite prietaiso elektros jungtis.
6. Įjunkite prietaisą. → *Puslapis 41*
7. Sudėkite maisto produktus.

Atitirpusio vandens latako ir nutekėjimo angos valymas

Kad atitirpęs vanduo galėtų ištekėti, reguliariai valykite atitirpusio vandens lataką ir nutekėjimo angą.

- ▶ Atsargiai išvalykite atitirpusio vandens lataką ir nutekėjimo angą, pvz., vatos lazdele.
→ Pav. 4

Įrangos dalių išėmimas

Jei norite kruopščiai nuvalyti įrangos dalis, išimkite jas iš prietaiso.

Lentynų išėmimas

- ▶ Ištraukite lentyną ir ją išimkite.

Durų lentynų išėmimas

- ▶ Pakelkite durų lentyną į viršų ir išimkite.
→ Pav. 5

Vaisių ir daržovių stalčiaus išėmimas

1. Iki galo ištraukite stalčių.
2. Pakelkite stalčiaus priekį ① ir stalčių išimkite ②.
→ Pav. 6

Šaldytų produktų stalčiaus išėmimas

1. Iki galo ištraukite šaldytų produktų stalčių.

2. Pakelkite šaldytų produktų stalčių priekyje ① ir išimkite jį ②.
→ Pav. **7**

Sutrikimų šalinimas

Nedideles prietaiso triktis galite pašalinti ir patys. Prieš kreipdamiesi į klientų aptarnavimo tarnybą perskaitykite informaciją apie trikių šalinimą. Taip išvengsite bereikalingų išlaidų.

ĮSPĖJIMAS

Elektros smūgio pavojus!

Netinkamai atlikti remonto darbai kelia pavojų.

- ▶ Atlikti prietaiso remonto darbus leidžiama tik to mokytam personalui.
- ▶ Prietaisą remontuoti leidžiama tik su originaliomis atsarginėmis dalimis.
- ▶ Siekiant išvengti rizikos, pažeidus šio prietaiso el. tinklo prijungimo kabelį, jį pakeisti turi gamintojas arba jo klientų aptarnavimo tarnyba arba kitas panašios kvalifikacijos specialistas.

Veikimo sutrikimai

Sutrikimas	Priežastis	Sutrikimo šalinimas
Prietaisas neveikia. Nešviečia indikatoriai.	Netvirtai įkištas elektros tinklo kištukas.	▶ Prijunkite elektros tinklo kištuką.
	Suveikė saugiklis. Dingo elektra.	▶ Patikrinkite saugiklius. 1. Patikrinkite, ar yra elektra. 2. Uždėkite ant šaldyto maisto šaldymo blokelį, jei turite.
Prietaisas nešaldo, šviečia indikatoriai ir veikia apšvietimas.	Ijungtas demonstracinis režimas.	▶ Įjunkite prietaiso savikontrolės programą. → <i>Puslapis 53</i> ✓ Pasibaigus prietaiso savikontrolės programai prietaisas perjungia normalųjį režimą.
Perdegė šviesos diodų lemputė.	Galimos įvairios priežastys.	▶ Skambinkite į klientų aptarnavimo tarnybą. → <i>"Klientų aptarnavimo tarnyba", Puslapis 53</i>
Dažniau ir ilgesniam laikui įsijungia šalčio agregatas.	Per dažnai atidarinėjamos prietaiso durys.	▶ Jei nebūtina, neatidarykite prietaiso durų.
	Uždengtos ventiliacijos angos.	▶ Pašalinkite prieš ventiliacijos angas esančias kliūtis.
Neįsijungia automatinė funkcija „Super“ funkcija.	Tai ne klaida. Prietaisas pats nustato, ar reikia automatinės funkcijos „Super“ funkcija, ar ne, ir ją įjungia arba išjungia automatiškai.	Nieko daryti nereikia.

Sutrikimas	Priežastis	Sutrikimo šalinimas
Drėgnas šaldytuvo skyriaus dugnas.	Užsikimšo atitirpusio vandens latakas arba nutekėjimo anga.	▶ Išvalykite atitirpusio vandens lataką ir nutekėjimo angą. → <i>Puslapis 48</i>

Nuorodos rodmenų laukelyje

Sutrikimas	Priežastis	Sutrikimo šalinimas
Ekrane pasirodo pranešimas su raide "D" arba "E".	Elektronika aptiko klaidą.	▶ Skambinkite į klientų aptarnavimo tarnybą. → <i>"Klientų aptarnavimo tarnyba", Puslapis 53</i>

Temperatūros problema

Sutrikimas	Priežastis	Sutrikimo šalinimas
Temperatūra labai skiriasi nuo nustatytosios.	Galimos įvairios priežastys.	<ol style="list-style-type: none"> 1. Išjunkite prietaisą. → <i>Puslapis 42</i> 2. Maždaug po 5 minučių vėl įjunkite prietaisą. → <i>Puslapis 41</i> <ul style="list-style-type: none"> – Jei temperatūra per aukšta, po poros valandų vėl patikrinkite temperatūrą. – Jei temperatūra per žema, temperatūrą vėl patikrinkite kitą dieną.

Triukšmas

Sutrikimas	Priežastis	Sutrikimo šalinimas
Prietaisas burzgia.	Tai ne triktis. Veikia variklis, pvz., šaldymo agregato, ventiliatoriaus.	Nieko daryti nereikia.
Prietaisas burbuliuoja, zirzia arba gurgia.	Tai ne triktis. Vamzdžiais teka šaltnešis.	Nieko daryti nereikia.
Prietaisas klaksi.	Tai ne triktis. Įsijungia arba išsijungia variklio, jungiklio arba elektromagnetiniai vožtuvai.	Nieko daryti nereikia.
Prietaisas traška.	Tai ne klaida. Vyksta automatinis atitirpinimas.	Nieko daryti nereikia.
Iš prietaiso sklinda triukšmas.	Prietaisas pastatytas nelygiai. Įrangos dalys klika arba užstringa.	<ul style="list-style-type: none"> ▶ Gulsčiuku išlyginkite prietaisą. Jei reikia, pakiškite ką nors po apačia. ▶ Patikrinkite išimamąsias įrangos dalis ir, jei reikia, įdėkite jas iš naujo.

It Sutrikimų šalinimas

Sutrikimas	Priežastis	Sutrikimo šalinimas
Iš prietaiso sklinda triukšmas.	Buteliai arba indai liečiasi tarpusavyje.	▶ Patraukite butelius arba indus vieną nuo kito.
	Ijungta „Super“ funkcija funkcija.	Nieko daryti nereikia.

Kvapai

Sutrikimas	Priežastis	Sutrikimo šalinimas
Nemalonus kvapas prietaise.	Galimos įvairios priežastys.	<ol style="list-style-type: none">1. Paruoškite prietaisą valyti. → <i>Puslapis 47</i>2. Išvalykite prietaisą. → <i>Puslapis 48</i>3. Nuvalykite visas maisto produktų pakuotes.4. Kad nesklisėtų kvapas, sandariai supakuokite stiprų kvapą skleidžiančius maisto produktus.5. Po 24 valandų patikrinkite, ar vėl neatsirado nemalonus kvapas.

Prietaiso savikontrolės programos įjungimas

1. Išjunkite prietaisą. → *Puslapis 42*
2. Maždaug po 5 minučių vėl įjunkite prietaisą. → *Puslapis 41*
3. Per 10 sekundžių po prietaiso įjungimo nuo 3 iki 5 sekundžių laikykite nuspaustą mygtuką **super**.
 - ✓ Įsijungia prietaiso savikontrolės programa.
 - ✓ Veikiant prietaiso savikontrolės programai retkarčiais suskamba ilgas garso signalas.
 - ✓ Jei pasibaigus savikontrolės programai pasigirsta 2 garso signalai, o temperatūros indikatoriuje rodoma nustatytoji temperatūra, Jūsų prietaisas tvarkingas. Neįsijungia prietaiso normalusis režimas.
 - ✓ Jei pasibaigus savikontrolės programai pasigirsta 5 garso signalai ir 10 sekundžių mirksi **super**, kreipkitės į techninės priežiūros skyrių.

Sandėliavimas ir atliekų tvarkymas

Čia susipažinkite, kaip savo prietaisą turite paruošti sandėliavimui. Be to, sužinosite, kaip elgtis su nebereikalingais senais prietaisais.

Prietaiso eksploatavimo nutraukimas

1. Išjunkite prietaisą. → *Puslapis 42*
2. Atjunkite prietaisą nuo elektros tinklo.

Ištraukite jungimo prie elektros tinklo kabelio kištuką arba išjunkite saugiklį saugiklių dėžutėje.
3. Atitirpinkite prietaisą. → *Puslapis 47*
4. Išvalykite prietaisą. → *Puslapis 48*
5. Palikite prietaiso duris atdaras.

Seno prietaiso utilizavimas

Jei ekologiškai utilizuosite prietaisą, jame esančias vertingas medžiagas bus galima panaudoti vėl.

ĮSPĖJIMAS

Pavojus sutrikdyti sveikatą!

Vaikai gali užsisklęsti prietaise ir jų gyvybei iškiltų pavojus.

- ▶ Kad vaikams būtų sunkiau įlipti į prietaisą, neišimkite iš jo lentynų ir dėžių.
- ▶ Neleiskite vaikams artintis prie nebenaudojamo prietaiso.

1. Ištraukite el. tinklo prijungimo kabelio el. tinklo kištuką.
2. Nupjaukite el. tinklo prijungimo kabelį.
3. Ekologiškai utilizuokite prietaisą.



Šis prietaisas yra pažymėtas pagal Europos bendrijos direktyvą 2012/19/ES dėl naudotų elektrinių ir elektroninių prietaisų (waste electrical and electronic equipment - WEEE).

Ši direktyva apibrėžia visoje ES galiojančią naudotų prietaisų grąžinimo ir perdirbimo tvarką.

Klientų aptarnavimo tarnyba

Jei turite klausimų, Jums nepavyksta patiems pašalinti prietaiso sutrikimo arba jeigu prietaisą reikia remontuoti, kreipkitės į mūsų klientų aptarnavimo tarnybą.

Daug problemų galite pašalinti patys, vadovaudamiesi šioje instrukcijoje arba mūsų interneto svetainėje pateikta informacija apie sutrikimų šalinimą. Jei tai nepavyksta, kreipkitės į mūsų klientų aptarnavimo tarnybą.

Mes visada rasime tinkamą sprendimą, taip pat ir tam, kad serviso meistriui nereikėtų atvykti be reikalo.

Mes garantuojame, kad garantinio remonto atveju ir pasibaigus gamintojo garantijai jūsų prietaisą remontuos apmokyti klientų aptarnavimo tarnybos meistrai, naudodami originalias atsargines dalis.

Saugos sumetimais atlikti prietaiso remonto darbus leidžiama tik mokytiems specialistams. Jeigu remonto ar kitaip prietaisu manipuliavo asmenys, kurių mes tam neįgaliojome, arba jeigu į mūsų prietaisus buvo įmontuotos atsarginės, papildomos arba priedų dalys, kurios nėra originalios dalys ir dėl to atsirado gedimų, garantinės pretenzijos nebepriimamos.

Kaip reikalaujama Ekologinio projektavimo direktyvoje, prietaiso funkcijoms svarbių originalių atsarginių dalių Europos ekonominėje erdvėje mūsų klientų aptarnavimo tarnyboje galėsite įsigyti ne trumpiau kaip 10 metų nuo prietaiso pateikimo rinkai.

Nuoroda: Kol taikoma vietoje galiojanti gamintojo garantija, klientų aptarnavimo tarnybos paslaugos yra nemokamos. Minimalus garantijos laikas (gamintojo garantija privatiems vartotojams) Europos ekonominėje erdvėje yra 2 metai (išskyrus Daniją iš Švediją, ten trukmė yra 1 metai) pagal ten galiojančias garantijos suteikimo sąlygas. Garantijos suteikimo sąlygos neturi jokios įtakos kitoms teisėms arba pretenzijoms, kurias Jums numato vietos teisė.

Smulkesnės informacijos apie garantijos laiką ir jūsų šalyje galiojančias garantijos sąlygas galite sužinoti

mūsų klientų aptarnavimo tarnyboje, iš mūsų prekybos atstovų arba mūsų interneto svetainėje.

Kreipiantis į klientų aptarnavimo tarnybą reikės nurodyti jūsų turimo prietaiso gaminio numerį (E-Nr.) ir pagaminimo numerį (FD).

Klientų aptarnavimo tarnybos kontaktinius duomenis rasite pridėdamame klientų aptarnavimo tarnybų sąrašė arba mūsų interneto svetainėje.

Produkto numeris (E-Nr.) ir pagaminimo numeris (FD)

Produkto numerį (E-Nr.) ir pagaminimo numerį (FD) rasite savo prietaiso specifikacijų lentelėje.

→ Pav. 1/3

Kad prietaiso duomenis ir klientų aptarnavimo tarnybos telefono numerį visada turėtumėte po ranka, duomenis galite užsirašyti.

Techniniai duomenys

Šaltnešis, naudingasis tūris ir kiti techniniai duomenys nurodyti specifikacijų lentelėje.

→ Pav. 1/3

Daugiau informacijos apie savo modelį rasite internete adresu <https://www.bsh-group.com/energylabel>¹. Šis žiniatinklio adresas susietas su oficialiu ES produktų duomenų banku EPREL, kurio žiniatinklio adresas pateikimo spaudai metu dar nebuvo paskelbtas. Toliau, ieškodami modelio, vadovaukitės pateikiamomis instrukcijomis. Modelio žymą sudaro produkto numerio (E-Nr.) specifikacijų lentelėje ženklai prieš pasvirąjį brūkšnį. Arba modelio žymą galite rasti ir pirmoje ES energijos vartojimo efektyvumo ženklavimo eilutėje.

¹ Galioja tik Europos ekonominės bendrijos šalyse

Satura rādītājs

Drošība	57	Papildfunkcijas.....	68
Vispārīgi norādījumi.....	57	Automātiskā Superfunkcija.....	68
Mērķim atbilstīga lietošana.....	57	Manuālā Superfunkcija.....	68
Lietotāju loka ierobežojums	58	Trauksme	69
Droša transportēšana.....	58	Durvju signalizācija.....	69
Droša uzstādīšana.....	58	Temperatūras signalizācija.....	69
Droša lietošana	59	Dzesēšanas nodaļums.....	69
Bojāta ierīce	61	Padomi pārtikas produktu uzglabāšanai dzesēšanas nodaļumā	70
Izvairīšanās no bojājumiem.....	63	Aukstuma zonas dzesēšanas nodaļumā	70
Vides aizsardzība un taupīšana ...	63	Uzlīme "OK"	70
Iepakojuma likvidācija	63	Saldēšanas nodaļums	70
Elektroenerģijas taupīšana	63	Saldēšanas jauda.....	71
Uzstādīšana un pieslēgšana	64	Saldēšanas nodaļuma tilpuma pilnīga izmantošana	71
Piegādes komplektācija	64	Padomi saldētu pārtikas produktu iegādei.....	71
Iekārtas uzstādīšana un pievienošana.....	64	Padomi pārtikas produktu ievietošanai saldēšanas nodaļumā.....	71
Uzstādīšanas vietas izvēles kritēriji	65	Neliela pārtikas produktu daudzuma ātra sasaldēšana	72
Ierīces sagatavošana pirmajai lietošanas reizei.....	65	Padomi svaigu pārtikas produktu sasaldēšanai	72
Iekārtas elektropieslēguma izveide	65	Sasaldēto pārtikas produktu uzglabāšanas termiņš -18 °C temperatūrā	73
Iepazīšana.....	66	Saldēšanas kalendārs	73
Ierīce.....	66	Saldētas pārtikas atkausēšanas metodes	73
Vadības elementi.....	66	Atkausēšana.....	73
Aprikojums	66	Dzesēšanas nodaļuma atkausēšana	73
Plaukts.....	66	Atkausēšana saldētavā	74
Augļu un dārzeņu tvertne	66	Tīrīšana un kopšana	74
Durvju nodaļums.....	67	Ierīces sagatavošana tīrīšanai.....	74
Piederumi	67	Ierīces tīrīšana	74
Galvenā vadība.....	67		
Ierīces ieslēgšana.....	67		
Lietošanas norādījumi	67		
Ierīces izslēgšana.....	68		
Temperatūras iestatīšana	68		

Izkusušā ūdens teknes un iztecināšanas atveres tīrīšana.....	74
Aprīkojuma daļu izņemšana.....	75

Traucējumu novēršana..... 76

Darbības traucējumi	76
Norādījumi vadības panelī.....	77
Temperatūras problēma.....	77
Trokšņi.....	77
Nepatīkams aromāts	78
Ierīces pašpārbaudes izpilde	79

Glabāšana un likvidācija..... 79

Ierīces ekspluatācijas pārtraukšana	79
Nolietotas iekārtas likvidācija.....	79

Tehniskā servisa dienests..... 79

Ražojuma numurs (E-Nr.) un izgatavošanas numurs (FD).....	80
---	----

Tehniskie dati..... 80



Drošība

levērojiet informāciju par drošību, lai varētu droši lietot savu iekārtu.

Iekārta atbilst piemērojamiem elektroiekārtu drošības tehnikas noteikumiem, un tajā ir uzstādīts trokšņu slāpēšanas aprīkojums.

Vispārīgi norādījumi

Šeit atradīsiet vispārīgu informāciju par šo instrukciju.

- Rūpīgi izlasiet šo instrukciju. Tikai tad varēsiet droši un efektīvi lietot šo ierīci.
- Šī instrukcija ir adresēta iekārtas lietotājam.
- Ievērojiet drošības norādījumus un brīdinājuma norādījumus.
- Uzglabājiet instrukciju un produkta informāciju vēlākai izmantošanai vai nākamajiem īpašniekiem.
- Pēc izsaiņošanas pārbaudiet ierīci. Ja transportēšanas laikā ir radušies bojājumi, nepievienojiet ierīci.

Mērķim atbilstīga lietošana

Lai droši un pareizi lietotu ierīci, ievērojiet norādījumus par mērķim atbilstīgu lietošanu.

Šī ierīce ir paredzēta tikai iebūvēšanai. Ievērojiet montāžas instrukciju.

Izmantojiet šo ierīci tikai:

- saskaņā ar šo lietošanas instrukciju;
- pārtikas produktu atdzesēšanai un sasaldēšanai, kā arī ledus pagatavošanai;
- privātā mājāsaimniecībā un slēgtās mājas vides telpās;
- augstumā, kas nepārsniedz 2000 metrus virs jūras līmeņa.

Lietotāju loka ierobežojums

Novērsiet riskus bērniem un apdraudētām personām.

Bērni, kas sasnieguši 8 gadu vecumu un vairāk, un cilvēki ar samazinātām fiziskajām, sensorajām un garīgajām spējām vai ar pieredzes vai zināšanu trūkumu iekārtu var lietot tikai citu cilvēku uzraudzībā vai pēc tam, kad viņi ir apmācīti to izmantot un ir sapratuši iespējamus riskus.

Bērni nedrīkst rotaļāties ar ierīci.

Bērni nedrīkst veikt tīrīšanu un lietotāja pārvaldību bez uzraudzības.

Uzraugiet, lai bērni, kas ir jaunāki par 8 gadiem, neatrastos ierīces un pieslēguma kabeļa tuvumā.

Bērni, kas vecāki par 3 gadiem, bet jaunāki par 8 gadiem, drīkst izņemt un ievietot produktus dzesēšanas/saldēšanas ierīcē.

Droša transportēšana

levērojiet šos drošības norādījumus ierīces transportēšanas laikā.

⚠ BRĪDINĀJUMS – Savainojumu risks!

Lielais iekārtas svars, paceļot iekārtu, var izraisīt savainojumus.

- ▶ Neceliet iekārtu vienatnē.

Droša uzstādīšana

levērojiet šos drošības norādījumus ierīces uzstādīšanas laikā.

⚠ BRĪDINĀJUMS – Strāvas trieciena risks!

Nepareizi veikta instalācija ir bīstama.

- ▶ Pieslēdziet un lietojiet iekārtu tikai saskaņā ar datu plāksnītē norādītajiem parametriem.
- ▶ Iekārtu drīkst pieslēgt tikai atbilstoši noteikumiem instalētai kontaktligzdai ar zemējumu maiņstrāvas elektrotīklā.
- ▶ Mājas elektroinstalācijas aizsargsistēmai ir jābūt instalētai atbilstoši noteikumiem.
- ▶ Nekad neaprikojiet iekārtu ar ārēju slēgšanas mehānismu, piem., taimeru vai tālvadības pultī.

- ▶ Ja iekārta ir iebūvēta, elektrotīkla pieslēguma vada kontaktdakšai ir jābūt brīvi pieejamai, vai, ja brīva pieeja nav iespējama, fiksēti ierīkotā elektroinstalācijā jāiebūvē visu polu atvienotājierīce saskaņā ar elektroiekārtu uzstādīšanas noteikumiem.
- ▶ Uzstādot iekārtu, ievērojiet, lai netiktu iespiests vai bojāts elektrotīkla pieslēguma vads.

⚠ BRĪDINĀJUMS – Ugunsbīstamība!

- Ir bīstami lietot pagarinātu elektrotīkla pieslēguma vadu un nepstiprinātus adapterus.
 - ▶ Neizmantojiet pagarinātāja vadus vai kontaktligzdu paneļus.
 - ▶ Ja elektrotīkla pieslēguma vads ir pārāk īss, sazinieties ar tehniskā servisa dienestu.
 - ▶ Izmantojiet tikai ražotāja atļautus adapterus.



- Pārnēsājami kontaktligzdu paneļi vai pārnēsājami barošanas bloki var pārkarst un izraisīt ugunsgrēku.
 - ▶ Nenovietojiet aiz ierīces pārnēsājamus kontaktligzdu paneļus vai barošanas blokus.

Droša lietošana

Kad lietojat iekārtu, ievērojiet šos drošības norādījumus.

⚠ BRĪDINĀJUMS – Strāvas trieciena risks!

- Bojāta elektrotīkla pieslēguma vada izolācija ir bīstama.
 - ▶ Nekad nepieļaujiet elektrotīkla pieslēguma vada saskari ar karstām iekārtas daļām vai siltuma avotiem.
 - ▶ Nekad nepieļaujiet elektrotīkla pieslēguma vada saskari ar asiem galiem vai malām.
 - ▶ Nekad nesalokiet, nespiediet un neizmainiet elektrotīkla pieslēguma vadu.
- Ierīcē iekļuvis mitrums var izraisīt elektriskās strāvas triecienu.
 - ▶ Izmantojiet ierīci tikai slēgtās telpās.
 - ▶ Nepakļaujiet ierīci lielam karstumam un mitrumam.

- ▶ Iekārtas tīrīšanai neizmantojiet tvaika tīrītāju vai augstspiediena tīrītāju.

⚠ BRĪDINĀJUMS – Nosmakšanas risks!

- Bērni var uzvilkt iepakojuma materiālu sev galvā vai tajā ietīties un nosmakt.
 - ▶ Nolieciet iepakojumu bērniem nepieejamā vietā.
 - ▶ Neļaujiet bērniem rotaļāties ar iepakojuma materiālu.
- Bērni var ieelpot vai norīt sīkas detaļas un tādējādi nosmakt.
 - ▶ Nolieciet sīkas detaļas bērniem nepieejamā vietā.
 - ▶ Neļaujiet bērniem rotaļāties ar sīkām detaļām.

⚠ BRĪDINĀJUMS – Sprādzienbīstamība!

- Šīs ierīces iekšienē ievietotas elektriskas ierīces, piemēram, sildītāji vai elektriskie ledus ģeneratori, var sprāgt.
 - ▶ Nedarbiniet elektriskas ierīces šīs ierīces iekšienē.
- Mehāniskas ierīces vai citi līdzekļi var sabojāt aukstuma kontūru, degtspējīgais aukstumaģents var izplūst un sprāgt.
 - ▶ Lai paātrinātu atkausēšanu, nelietojiet citas mehāniskas ierīces vai citus līdzekļus, kā tikai ražotāja ieteiktos.
- Produkti, kuri satur degtspējīgas gāzes, piemēram, aerosolu baloniņi, un eksplozīvas vielas, var sprāgt.
 - ▶ Neglabājiet ierīcē produktus, kas satur degtspējīgas gāzes un eksplozīvas vielas.

⚠ BRĪDINĀJUMS – Savainojumu risks!

- Trauki, kuros ir gāzēti dzērieni, var plīst.
 - ▶ Saldētavā nedrīkst glabāt traukus ar gāzētiem dzērieniem.
- Risks gūt acu traumas degtspējīga aukstumaģenta un kaitīgu gāzu noplūdes gadījumā.
 - ▶ Nesabojājiet aukstumaģenta kontūra caurules un izolāciju.

⚠ BRĪDINĀJUMS – Aukstuma radītu apsaldējumu risks!

Pieskaroties sasaldētajiem produktiem un aukstajām virsmām, var iegūt apsaldējumus.

- ▶ Nekad uzreiz neēdiet produktus, kuri ir izņemti no saldētavas nodalījuma.

- ▶ Nedrīkst pieļaut ilgstošu ādas saskari ar sasaldētiem produktiem, ledu un caurulēm saldēšanas nodalījumā.

⚠ ESIET PIESARDZĪGI – Bīstami veselībai!

Lai nepieļautu pārtikas produktu piesārņojumu, ievērojiet tālāk sniegtos norādījumus.

- ▶ Ja durvis ir atvērtas ilgāku laiku, ierīces nodalījumos var ievērojami paaugstināties temperatūra.
- ▶ Regulāri tīriet virsmas, kas var nonākt saskarē ar pārtikas produktiem un pieejamajām noplūdes sistēmām.
- ▶ Glabājiet svaigu gaļu un zivis ledusskapī tam piemērotos traukos tā, lai tās nesaskartos ar citiem pārtikas produktiem un nepilētu uz tiem.
- ▶ Ja dzesēšanas/saldēšanas ierīce ilgāku laiku stāv tukša, izslēdziet to, atkausējiet, iztīriet un atstājiet durvis atvērtas, lai nepieļautu pelējuma rašanos.

Bojāta ierīce

Ja ierīce ir bojāta, ievērojiet drošības norādījumus.

⚠ BRĪDINĀJUMS – Strāvas trieciena risks!

- Bojāta iekārta vai bojāts elektrotīkla pieslēguma vads ir bīstami.
 - ▶ Nekad nelietojiet bojātu iekārtu.
 - ▶ Nekad nedarbiniet iekārtu ar saplaisājušu vai salauztu virsmu.
 - ▶ Nekad neizvelciet elektrotīkla pieslēguma vadu, lai atvienotu iekārtu no elektrotīkla. Vienmēr izvelciet elektrotīkla pieslēguma vada kontaktdakšu.
 - ▶ Ja iekārta vai elektrotīkla pieslēguma vads ir bojāts, uzreiz izvelciet elektrotīkla pieslēguma vada kontaktdakšu vai izslēdziet drošinātāju drošinātāju kastē.
 - ▶ Sazinieties ar tehniskā servisa dienestu. → *Lpp. 79*
 - ▶ Iekārtas remontu drīkst veikt tikai attiecīgi apmācīts speciālists.

- Nepareizi veikts remonts ir bīstams.
 - ▶ Iekārtas remontu drīkst veikt tikai attiecīgi apmācīts speciālists.
 - ▶ Iekārtas remontam drīkst izmantot tikai oriģinālās rezerves daļas.
 - ▶ Ja tiek bojāts šīs iekārtas elektrotīkla pieslēguma vads, tā nomaiņa jāveic ražotājam, tā tehniskā servisa dienestam vai attiecīgi kvalificētai personai, lai izvairītos no apdraudējuma.

BRĪDINĀJUMS – Ugunsbīstamība!



No bojātām caurulēm var izplūst degtspējīgs aukstumaģents un kaitīgas gāzes un aizdegties.

- ▶ Ierīce nedrīkst atrasties uguns un aizdegšanās avotu tuvumā.
- ▶ Vēdiniet telpu.
- ▶ Izslēdziet ierīci. → *Lpp. 68*
- ▶ Izvelciet elektrotīkla savienojuma vada kontaktdakšu vai izslēdziet drošinātāju drošinātāju kastē.
- ▶ Sazinieties ar klientu apkalpošanas centru. → *Lpp. 79*

Izvairīšanās no bojājumiem

Lai izvairītos no iekārtas, piederumu vai virtuves priekšmetu bojājumiem, ievērojiet šos norādījumus.

UZMANĪBU!

- Eļļa vai taukvielas var izraisīt poru veidošanos plastmasas daļās un durvju blīvējumā.
 - ▶ Plastmasas daļas un durvju blīvējumu nedrīkst notraipīt ar eļļu un taukvielām.
- Lietojot cokolu, izvelkamos nodalījumus vai ierīces durvis, lai apsēstos vai pakāptos, var sabojāt ierīci.
 - ▶ Nedrīkst kāpt uz cokola, izvelkamajiem nodalījumiem vai durvīm, kā arī atbalstīties pret tiem.

Vides aizsardzība un taupīšana

Saudzējiet vidi, lietojot iekārtu, saudzējot resursus un pareizi likvidējot atkārtoti izmantojamus materiālus.

Iepakojuma likvidācija

Iepakojuma materiāli ir nekaitīgi videi un izmantojami atkārtoti.

- ▶ Atsevišķas sastāvdaļas likvidējiet, tās šķirojot.
Informāciju par aktuāliem likvidācijas jautājumiem var iegūt pie tirgotāja un jūsu novada vai pilsētas pašpārvaldē.

Elektroenerģijas taupīšana

Ja ievērosiet šos norādījumus, tiks samazināts iekārtas strāvas patēriņš.

Uzstādīšanas vietas izvēle

Ievērojiet šos norādījumus ierīces uzstādīšanas laikā.

- Ierīci nedrīkst pakļaut tiešu saules staru iedarbībai.
- Uzstādiet ierīci iespējami tālu no radiatoriem, plīts un citiem siltuma avotiem:
 - elektriskajām vai gāzes plītiem jāatrodas vismaz 30 mm attālumā.
 - eļļas vai ogļu plītiem jāatrodas vismaz 30 cm attālumā.

+ Ja apkārtējās vides temperatūra ir zema, ierīce jādzesē retāk.

- Izmantojiet nišu ar dziļumu 560 mm.
- Nedrīkst nosegt vai bloķēt ventilācijas atveres.
- Katru dienu vēdiniet telpu.

+ Gaiss pie ierīces aizmugurējās sienas tik ļoti nesakarst. Ierīce jādzesē retāk.

Elektroenerģijas taupīšana lietošanas laikā

Ievērojiet šos norādījumus ierīces lietošanas laikā.

Norādījums: Aprīkojuma daļu izvietojums neietekmē ierīces elektroenerģijas patēriņu.

- Nedrīkst nosegt vai bloķēt ventilācijas atveres.
- + Gaiss pie ierīces aizmugurējās sienas tik ļoti nesakarst.

lv Uzstādīšana un pieslēgšana

- Ierīces durvis atveriet tikai uz īsu brīdi.
- Iegādātos pārtikas produktus pārvadājiēt aukstumsomā un ātri ievietojiet ierīcē.
- Ņaujiet siltiem pārtikas līdzekļiem un dzērieniem vispirms atdzist un tad ievietojiet ierīcē.
- Atkausējamos saldētos produktus ielieciet dzesēšanas nodalījumā, lai izmantotu sasaldēto produktu aukstumu.
- + Gaiss ierīcē tik ļoti nesasilst. Ierīce jādzesē retāk.
- Starp produktiem un aizmugures sienu vienmēr jāatstāj brīva vieta.
- Hermētiski iepakojiet produktus.
- + Gaiss var cirkulēt, un saglabājas nemainīgs gaisa mitrums.
- Saldēšanas nodalījuma durvis atveriet vien uz īsu brīdi un pēc tam tās rūpīgi aizveriet.
- + Aizvērtas saldēšanas nodalījuma durvis pasargā no stipra apledoju- ma.

Uzstādīšana un pie- slēgšana

To, kur un kā vislabāk uzstādīt iekārtu, uzzināsiet šeit. Tāpat uzzināsiet, kā pieslēgt iekārtu elektroīklam.

Piegādes komplektācija

Pēc visu daļu izņemšanas no iepakojuma pārbaudiet, vai tām transportēšanas laikā nav radušies bojājumi, un piegāde ir pilnīga. Bojājumu gadījumos vērsieties pie pārdevēja vai mūsu tehniskā servisa dienestā → *Lpp. 79*.

Piegādes komplektā ietilpst:

- Iebūvējama ierīce
- Aprīkojums un piederumi¹
- Uzstādīšanas materiāli
- Uzstādīšanas pamācība
- Lietošanas instrukcija
- Servisa grāmatiņa
- Garantijas karte²
- Enerģijas klases uzlīme
- Izstrādājuma datu lapa
- Informācija par elektroenerģijas patēriņu un trokšņa līmeni

Iekārtas uzstādīšana un pievie- nošana

Priekšnoteikums: Ir pārbaudīta ierīces piegādes komplektācija. → *Lpp. 64*

1. Ir ievēroti uzstādīšanas vietas izvēles kritēriji. → *Lpp. 65*
2. Uzstādiēt ierīci saskaņā ar pievie- noto uzstādīšanas pamācību.
3. Sagatavojiet ierīci pirmajai lietoša- nas reizei. → *Lpp. 65*

¹ Atkarībā no iekārtas aprīkojuma

² Ne visās valstīs

4. Pievienojiet ierīci elektrotīklam.
→ *Lpp. 65*

Uzstādīšanas vietas izvēles kritēriji

Ievērojiet šos norādījumus ierīces uzstādīšanas laikā.

BRĪDINĀJUMS **Sprādzienbīstamība!**

Ja ierīce ir novietota pārāk mazā telpā, aukstumaģenta noplūdes gadījumā var izveidoties degtspējīgs gāzes un gaisa maisījums.

- ▶ Uzstādiet ierīci tikai tādā telpā, kurās tilpums atbilst vismaz 1 m³ uz 8 g aukstumaģenta. Aukstumaģenta daudzums ir norādīts tipa datu plāksnītē. → *Att. 1/3*

Piegādājot ierīci no rūpnīcas, tās svars atkarībā no modeļa var būt līdz 65 kg.

Lai ierīci varētu stabili novietot, pamatnei ir jābūt ar atbilstošu nestspēju.

Pieļaujamā telpas temperatūra

Pieļaujamā telpas temperatūra ir atkarīga no ierīces klimata klases. Klimata klase ir norādīta tipa datu plāksnītē. → *Att. 1/3*

Klimata klase	Pieļaujamā telpas temperatūra
SN	10 °C...32 °C
N	16 °C...32 °C
ST	16 °C...38 °C
T	16 °C...43 °C

Lietojot ierīci pieļaujamā telpas temperatūrā, tā ir pilnībā darbaspējīga. SN klimata klases ierīci lietojot zemākā telpas temperatūrā, ierīces bojājumi var netikt izraisīti, ja telpas temperatūra ir augstāka par 5 °C.

Nišas izmēri

Iebūvējot ierīci mēbeles nišā, ņemiet vērā nišas izmērus. Atšķirību gadījumā var rasties problēmas ar ierīces uzstādīšanu.

Nišas dziļums

Iebūvējiet ierīci ieteicamajā nišas dziļumā — 560 mm.

Ja nišas dziļums ir mazāks, enerģijas patēriņš nedaudz palielinās. Nišas dziļumam jābūt vismaz 550 mm.

Nišas platums

Ierīces uzstādīšanai vajadzīgais mēbeļu nišas iekšējais platums ir vismaz 560 mm.

Ierīču uzstādīšana blakus vienu otrai

Ja vēlaties uzstādīt divas ierīces blakus, starp tām ir jāatstāj vismaz 150 mm sprauga.

Ierīces sagatavošana pirmajai lietošanas reizei

1. Iepazīstieties ar informatīvo materiālu.
2. Noņemiet aizsargplēvi un transportēšanas stiprinājumus, piemēram, līmlentes un kartonu.
3. Pirmo reizi iztīriet ierīci. → *Lpp. 74*

Iekārtas elektropieslēguma izveide

1. Iekārtas elektrotīkla pieslēguma vada kontaktdakšu iespraudiet kontaktligzdā iekārtas tuvumā.

Ierīces savienojuma dati ir norādīti tipa datu plāksnītē. → *Att. 1/3*

2. Pārbaudiet kontaktdakšas nekustīgu pieslēgumu.
- ✓ Iekārta ir gatava darbam.

Iepazīšana

Iepazīstiet iekārtas komponentus.

Ierīce

Šeit ir sniegts jūsu iekārtas sastāvdaļu pārskats.

→ Att. **1**

A	Dzesēšanas nodalījums
B	Saldēšanas nodalījums
1	Vadības elementi
2	Augļu un dārzeņu tvertne → Lpp. 66
3	Datu plāksnīte
4	Sekla saldēto produktu tvertne
5	Saldēto produktu tvertne
6	Durvju nodalījums lielām pudelēm

Norādījums: Atkarībā no aprīkojuma un izmēra ierīce var atšķirties no attēlos redzamajiem piemēriem.

Vadības elementi

Ar vadības elementiem iestatiet visas iekārtas funkcijas un iegūstiet informāciju par darba režīmu.

→ Att. **2**

1	alarm izslēdz brīdinājuma skaņas signālu.
2	⏪/⏩ iestata temperatūru dzesēšanas nodalījumā.
3	Rāda dzesēšanas nodalījumā iestatīto temperatūru °C.
4	super ieslēdz vai izslēdz Superfunkcija.
5	Ⓜ ieslēdz un izslēdz ierīci.

Aprīkojums

Šeit ir sniegts ierīces aprīkojuma daļu un to lietošanas pārskats.

Ierīces aprīkojums ir atkarīgs no modeļa.

Plaukts

Lai mainītu plauktu novietojumu pēc vajadzības, izņemiet plauktu un ievietojiet to citā vietā.

→ "Plaukta izņemšana", Lpp. 75

Augļu un dārzeņu tvertne

Glabājiet svaigus augļus un dārzeņus augļu un dārzeņu tvertnē.

Atkarībā no uzglabāšanas daudzuma un produktu veida augļu un dārzeņu tvertnē var izveidoties kondensāts. Noslaukiet kondensātu ar sausu drāni.

Lai saglabātu kvalitāti un aromātu, glabājiet aukstumjutīgus augļus un dārzeņus ārpus ierīces aptuveni 8–12 °C temperatūrā.

Aukstumjutīgi augļi	<ul style="list-style-type: none"> ■ Ananāsi ■ Banāni ■ Mango ■ Papaija ■ Citrusaugļi
Aukstumjutīgi dārzeņi	<ul style="list-style-type: none"> ■ Baklažāni ■ Gurķi ■ Cukīni ■ Paprika ■ Tomāti ■ Kartupeļi

Durvju nodalījums

Lai durvju nodalījumu pielāgotu pēc vajadzības, izņemiet durvju nodalījumu un ievietojiet to citā vietā.

→ "Durvju nodalījuma izņemšana",
Lpp. 75

Piederumi

Izmantojiet oriģinālos piederumus. Tie ir piemēroti jūsu iekārtai. Šeit ir sniegts jūsu iekārtas piederumu un to lietošanas pārskats. Jūsu iekārtas piederumi ir atkarīgi no modeļa.

Olu nodalījums

Uzglabājiet olas drošā vietā olu nodalījumā.

Saldējamo produktu trauks

Saldējamo produktu traukā var ātri sasaldēt nelielu daudzumu pārtikas produktus, piemēram, ogas, augļu gabaliņus, zaļumus un dārzeņus.

→ Att. **3**

Vienmērīgi izlīdziniet sasaldējamus produktus saldējamo produktu traukā un ļaujiet apm. 10 līdz 20 stundas sasalt. Pēc tam pārvietojiet saldēto produktu maisiņā vai saldēto produktu kārbā.

Dzesēšanas akumulators

Izmantojiet aukstuma akumulatoru, lai īslaicīgi atvēsinātu pārtikas produktus, piemēram, aukstumsomā.

Padoms: Elektroapgādes pārtraukuma vai traucējumu gadījumā dzesēšanas akumulators palēnina ievietoto sasaldēto produktu sasilšanu.

Ledus kubiņu trauks

Izmantojiet ledus kubiņu trauku, lai pagatavotu ledus kubiņus.

Ledus gabaliņu pagatavošana

1. Piepildiet ledus kubiņu trauku ar ūdeni līdz $\frac{3}{4}$ un ievietojiet saldēšanas nodalījumā.
Piesalušu ledus kubiņu trauku drīkst atbrīvot tikai ar neasu priekšmetu, piemēram, karotes kātu.
2. Lai no ledus kubiņu trauka izņemtu ledus gabaliņus, īsu brīdi paturiet to tekoša ūdens strūklā vai nedaudz savērpjiet.

Galvenā vadība

Šeit uzzināsiet būtiskāko informāciju par ierīces lietošanu.

Ierīces ieslēgšana

1. Nospiediet **⓪**.
✓ Ierīce sāk dzesēšanu.
✓ Atskan brīdinājuma signāls un deg **alarm**, jo temperatūra saldēšanas nodalījumā vēl ir pārāk augsta.
2. Izslēdziet brīdinājuma signālu ar **alarm**.
✓ **alarm** nodziest, tiklīdz ir sasniegta iestatītā temperatūra.
3. Iestatiet vajadzīgo temperatūru.
→ Lpp. 68

Lietošanas norādījumi

- Kad ierīce ir ieslēgta, iestatītā temperatūra tiek sasniegta tikai pēc vairākām stundām. Neievietojiet ierīcē pārtikas produktus, pirms ir sasniegta vajadzīgā temperatūra.
- Korpuss ap saldēšanas nodalījumu laiku pa laikam viegli sasilst. Šādi tiek mazināta kondensāta veidošanās durvju blīvējuma apkārtnē.

iv Papildfunkcijas

- Aizverot saldēšanas nodalījuma durvis, rodas pazemināts spiediens, un saldēšanas nodalījuma durvis nevar uzreiz atkal atvērt. Pagaidiet brīdi, līdz pazeminātais spiediens izlīdzinās.


Ierīces izslēgšana

- ▶ Nospiediet .
- ✓ Ierīce vairs nedzēsē.

Temperatūras iestatīšana

Pēc ierīces ieslēgšanas var iestatīt temperatūru.

Dzesēšanas nodalījuma temperatūras iestatīšana

- ▶ Vairākas reizes nospiediet , līdz temperatūras indikatorā ir redzama vajadzīgā temperatūra.

Ieteicamā dzesēšanas nodalījuma temperatūra ir 4 °C.

→ "Uzlīme "OK"", Lpp. 70

Temperatūras iestatīšana saldēšanas nodalījumā

- ▶ Lai iestatītu temperatūru saldēšanas nodalījumā, izmainiet temperatūru dzesēšanas nodalījumā
→ Lpp. 68.

Temperatūra dzesēšanas nodalījumā ietekmē temperatūru saldēšanas nodalījumā. Ja dzesēšanas nodalījumā ir iestatīta augstāka temperatūra, arī saldēšanas nodalījumā temperatūra ir augstāka.

Papildfunkcijas

Uzziniet ar kādām iestatāmām papildfunkcijām ir aprīkota jūsu ierīce.

Automātiskā Superfunkcija

Ievietojot siltus produktus, automātiski ieslēdzas automātiskā Superfunkcija.

Automātiskās Superfunkcija laikā saldēšanas nodalījums tiek dzesēts daudz vairāk nekā normālā darba režīmā.

Pateicoties Superfunkcija, produkti ātri tiek pilnībā sasaldēti.

Ja ir ieslēgta automātiskā Superfunkcija, deg **super**, un var rasties pastiprināti trokšņi.

Pēc automātiskās Superfunkcija darbības beigām ierīce pārslēdzas normālā darba režīmā.

Automātiskās Superfunkcija pārtraukšana

- ▶ Nospiediet **super**.
- ✓ Tiek parādīta iepriekš iestatītā temperatūra.

Manuālā Superfunkcija

Izmantojot Superfunkcija, dzesēšanas nodalījums un saldēšanas nodalījums dzesē vairāk. Tādā veidā pārtikas produkti tiek ātri atdzesēti un sasaldēti līdz pat vidusdaļai.

Ieslēdziet Superfunkcija laikā no 4 līdz 6 stundām pirms tāda pārtikas produktu daudzuma ievietošanas, kas pārsniedz 2 kg.

Lai pilnībā izmantotu saldēšanas jaudu, lietojiet Superfunkcija.

→ "Saldēšanas jauda", Lpp. 71

Norādījums: Ja ir ieslēgta Superfunkcija, var paaugstināties trokšņu līmenis.

Superfunkcija ieslēgšana

- ▶ Nospiediet **super**.
- ✓ Deg **super**.

Norādījums: Pēc aptuveni 60 stundām iekārta pārslēdzas normālā darba režīmā.

Superfunkcija izslēgšana

- ▶ Nospiediet **super**.
- ✓ Tiek parādīta iepriekš iestatītā temperatūra.

Trauksme

Ierīce ir aprīkota ar trauksmes funkciju.

Durvju signalizācija

Ja ierīces durvis paliek atvērtas ilgāku laiku, ieslēdzas durvju signalizācija.

Brīdinājuma signāla (durvju signalizācijas) izslēgšana

- ▶ Aizveriet ierīces durvis vai nospiediet **alarm**.
- ✓ Brīdinājuma signāls ir izslēgts.

Temperatūras signalizācija

Ja saldēšanas nodalījumā kļūst pārāk silts, ieslēdzas temperatūras signalizācija.

ESIET PIESARDZĪGI **Bīstami veselībai!**

Kušana var sekmēt baktēriju vairošanos un izraisīt saldēto pārtikas produktu bojāšanos.

- ▶ Pilnīgi vai daļēji atkausētus saldētos produktus nedrīkst atkārtoti sasaldēt.
- ▶ Tos var atkārtoti sasaldēt tikai pēc pagatavošanas, vārot vai cepot.

- ▶ Šādus produktus vairs nedrīkst glabāt maksimālo glabāšanas laiku.

Tālāk norādītajos gadījumos temperatūras signalizācija var ieslēgties, neradot apdraudējumu saldētajiem produktiem:

- Tiek sākta ierīces lietošana.
- Tiek ievietots liels daudzums svaigu pārtikas produktu.
- Saldēšanas nodalījuma durvis ir atvērtas pārāk ilgi.

Brīdinājuma signāla (temperatūras signalizācijas) izslēgšana

- ▶ Nospiediet **alarm**.
- ✓ Temperatūras indikatorā īsu brīdi ir redzama visaugstākā temperatūra, kāda ir bijusi saldēšanas nodalījumā. Pēc tam temperatūras indikatorā atkal tiek rādīta iestatītā temperatūra.
- ✓ No šā brīža visaugstākā temperatūra tiek noteikta no jauna un saglabāta.
- ✓ **alarm** deg, līdz atkal ir sasniegta iestatītā temperatūra.

Dzesēšanas nodalījums

Dzesēšanas nodalījumā var glabāt gaļu, desas, zivis, piena produktus, olas, gatavus ēdienus un maizes izstrādājumus.

Temperatūru dzesēšanas nodalījumā var iestatīt no 2 °C līdz 8 °C. Ieteicamā dzesēšanas nodalījuma temperatūra ir 4 °C.

→ "Uzlīme "OK"", Lpp. 70

Pateicoties glabāšanas iespējai dzesēšanas nodalījumā, arī ātri bojājošos produktus var glabāt īsu vai vidēji ilgu laiku. Jo zemāka ir izvēlētā temperatūra, jo ilgāk pārtikas produkti saglabājas svaigi.

Padomi pārtikas produktu uzglabāšanai dzesēšanas nodalījumā

Glabājot pārtikas produktus dzesēšanas nodalījumā, ņemiet vērā sniegtos padomus.

- Lai ilgāk saglabātu pārtikas produktu svaigumu un kvalitāti, ievietojiet uzglabāšanai tikai svaigus un nebojātus pārtikas produktus.
- Iegādājoties gatavus produktus un iepakotas preces, nepārsniedziet ražotāja norādīto derīguma termiņu vai izlietošanas datumu.
- Lai saglabātu aromātu, krāsu un svaigumu vai nepieļautu plastmasas piegāršas rašanos vai krāsas maiņu, glabājiet pārtikas produktus labi iepakotus vai apsegtus.
- Siltiem pārtikas produktiem un dzērieniem vispirms ļaujiet atdzist, un pēc tam ievietojiet tos dzesēšanas nodalījumā.

Aukstuma zonas dzesēšanas nodalījumā

Gaisa cirkulācija dzesēšanas nodalījumā izraisa atšķirīgu aukstuma zonu rašanos.

Visaukstākā zona

Viszemākās temperatūras zona atrodas starp sānos redzamo bultu un zem tās esošo plauktu.

Padoms: Viszemākās temperatūras zonā uzglabājiet jutīgus pārtikas produktus, piemēram, zivis, desas un gaļu.

Vissiltākā zona

Vissiltākā zona ir pašā durvju augšā.

Padoms: Vissiltākajā zonā glabājiet pārtikas produktus, kas nav pārlietu jutīgi, piemēram, cieto sieru un sviestu.

tu. Tādējādi sieram var turpināties aromāta veidošanās, bet sviests nesacietē.

Uzlīme "OK"

Izmantojot uzlīmi "OK", var pārbaudīt, vai dzesēšanas nodalījumā ir sasniegta pārtikas produktiem ieteiktā drošā +4 °C vai zemāka temperatūra. Uzlīme "OK" nav pieejama visos modeļos.

Ja uzlīmē nav redzams "OK", pakāpeniski samaziniet temperatūru. → *"Dzesēšanas nodalījuma temperatūras iestatīšana", Lpp. 68*

Pēc ierīces ekspluatācijas uzsākšanas līdz iestatītās temperatūras sasniegšanai var paiet pat 12 stundas.



Pareizs iestatījums

Saldēšanas nodalījums

Saldēšanas nodalījumā var glabāt saldētu pārtiku, sasaldēt pārtikas produktus un pagatavot ledus kubiņus. Temperatūra saldētavā ir atkarīga no dzesēšanas nodalījuma temperatūras.

Pārtikas produktu ilgai glabāšanai vispiemērotākā ir -18 °C vai zemāka temperatūra.

Pateicoties glabāšanai sasaldētā stāvoklī, ātri bojājošos produktus var glabāt ilgu laiku. Zemā temperatūra palēnina vai aptur bojāšanos.

Laiks no svaiga pārtikas produkta ievietošanas līdz pilnīgai sasaldēšanai ir atkarīgs no dažādiem faktoriem:

- iestatītās temperatūras
- pārtikas produkta (lieluma un veida)
- ievietojamā daudzuma

- jau ievietotā pārtikas produktu daudzuma

Saldēšanas jauda

Saldēšanas jauda norāda, kādu produktu daudzumu var pilnībā sasaldēt noteikta stundu skaita laikā.

Informāciju par saldēšanas jaudu skatiet tipa datu plāksnītē. → Att. 11/

3

Priekšnosacījumi saldēšanas jaudas nodrošināšanai

1. Aptuveni 24 stundas pirms svaigu pārtikas produktu ievietošanas ieslēdziet Superfunkcija.
→ "Superfunkcija ieslēgšana", Lpp. 69
2. Ierīcēs ar seklām saldēto produktu tvertnēm vispirms piepildiet tās ar produktiem. Ierīcēs bez seklām saldēto produktu tvertnēm vispirms piepildiet ar produktiem apakšējo saldēto produktu tvertni. Tur pārtikas produkti tiek sasaldēti visātrāk.
3. Svaigus produktus novietojiet sasaldēšanai maksimāli tuvu sānu sienām.

Saldēšanas nodaļuma tilpuma pilnīga izmantošana

Uzziniet, kā saldēšanas nodaļumā var ievietot maksimālu sasaldējamo pārtikas produktu daudzumu.

1. Izņemiet visas aprīkojuma daļas.
→ Lpp. 75
2. Novietojiet produktus tieši uz plauktiem un saldēšanas nodaļuma grīdas.

Padomi saldētu pārtikas produktu iegādei

Iegādājoties saldētus produktus, ņemiet vērā tālāk sniegtos padomus.

- Raugiet, lai iepakojums nebūtu bojāts.
- Pievērsiet uzmanību derīguma termiņam.
- Saldētavas vitrīnas temperatūrai ir jābūt -18 °C vai zemākai.
- Nepārtrauciet sasaluma temperatūras ķēdi. Pēc iespējas transportējiet saldētus produktus izolējošā somā un ātri ievietojiet saldēšanas nodaļumā.

Padomi pārtikas produktu ievietošanai saldēšanas nodaļumā

Glabājot pārtikas produktus saldēšanas nodaļumā, ņemiet vērā sniegtos padomus.

- Lai ātri un saudzīgi sasaldētu lielāku svaigas pārtikas daudzumu, ievietojiet tos augšējā saldētu produktu tvertnē.
- Pārtikas produktus vienmērīgi ievietojiet nodaļumos vai saldējamo produktu tvertnēs.
- Pārtikas produkti, kurus vēlaties sasaldēt, nedrīkst saskarties ar sasaldētajiem pārtikas produktiem. Pārvietojiet sasaldētos pārtikas produktus saldēšanas nodaļumā, ja nepieciešams.
- Lai ierīcē netraucēti varētu cirkulēt gaiss, iebīdīet saldēto produktu tvertni ierīcē līdz galam.

Neliela pārtikas produktu daudzuma ātra sasaldēšana

Nemiet vērā norādījumus, ja vēlaties ātri sasaldēt nelielu pārtikas produktu daudzumu.

1. Ievietojiet pārtikas produktus uz lielās saldēto produktu tvertnes novietotā saldējamo produktu trauka aizmugurē vai ievietojiet tos seklās saldēto produktu tvertnes priekšpusē, sākot no labās puses.
2. Pārtikas produktus izvietojiet iekliedēti.

Padomi svaigu pārtikas produktu sasaldēšanai

Nemiet vērā tālāk sniegtos padomus, ja vēlaties sasaldēt svaigus pārtikas produktus.

- Saldējiet tikai svaigus un nevainojamas kvalitātes pārtikas produktus.
- Vārīta, sautēta vai cepta pārtika ir paredzēta lietošanai, tos nesasaldējot.
- Lai saglabātu uzturvērtību, aromātu un krāsu, atsevišķi pārtikas produkti ir jāsaģatavo sasaldēšanai.
 - Dārzeņus nomazgājiet, sasmalciniet, blanšējiet.
 - Augļus nomazgājiet, izņemiet kauliņus, ja nepieciešams, nomizojiet, pievienojiet cukuru vai asorbīnskābes šķīdumu.

Papildu norādījumus skatiet attiecīgajā literatūrā.

Sasaldēšanai piemēroti pārtikas produkti

- Maizes izstrādājumi
- Zivis un jūras veltes
- Gaļa
- Meža zvēru un putnu gaļa
- Dārzeņi, augļi un garšaugi
- Olas bez čaumalas

- Piena produkti, piemēram, siers, sviests un bieziens
- Gatavi ēdieni un maltīšu pārpalikumi, piemēram, zupas, sautējumi, vārīta gaļa, vārītas zivis, kartupeļu ēdieni, sācepumi un saldie ēdieni

Sasaldēšanai nepiemēroti pārtikas produkti

- Dārzenu veidi, kurus parasti lieto svaigā veidā, piemēram, lapu salāti vai redīsi
- Nenolobītas vai cieti vārītas olas
- Vīnogas
- Veseli āboli, bumbieri un persiki
- Jogurts, rūgušpiens, skābais krējums, Crème Fraîche un majonēze

Saldējamo produktu iepakošana

Ja izvēlēšities piemērotu iepakojuma materiāls un atbilstošu iepakojuma veidu, tiks saglabāta produktu kvalitāte un netiks pieļauta pārsaldēšana.

1. Ievietojiet pārtikas produktus iepakojumā.

Piemērots iepakojums:

- Polietilēna plēve
- Polietilēna plēve ruļļos
- Polietilēna saldēšanas maisiņi
- Sasaldēšanai paredzētas kārbas

Nepiemērots iepakojums:

- Iesaņojamais papīrs
- Pergamenta papīrs
- Celofāns
- Alumīnija folija
- Atkritumu maisi un lietoti iepirkumu maisiņi

2. Izspiediet gaisu.
3. Hermētiski noslēdziet iepakojumu, lai pārtikas produkti nezaudētu garšu un neizkalstu.

Piemērotas aizdares:

- Gredzenveida gumija
- Plastmasas klipši
- Salizturīgas līmlentes

4. Uzrakstiet uz iepakojuma tā saturu un sasaldēšanas datumu.

Sasaldēto pārtikas produktu uzglabāšanas termiņš –18 °C temperatūrā

Glabājot saldētus pārtikas produktus, ievērojiet uzglabāšanas laiku.

Pārtikas produkts	Uzglabāšanas laiks
Zivis, desas, gatavi ēdieni, maizes izstrādājumi	līdz 6 mēnešiem
Putnu gaļa, gaļa	līdz 8 mēnešiem
Dārzeni, augļi	līdz 12 mēnešiem

Saldēšanas kalendārs

Uzdrukātajā saldēšanas kalendārā ir norādīts maksimālais glabāšanas laiks mēnešos, ja tiek nodrošināta nemainīga temperatūra –18 °C.

Saldētas pārtikas atkausēšanas metodes

Lai saglabātu pēc iespējas labāku produktu kvalitāti, pielāgojiet atkausēšanas metodi pārtikas produktam un izmantošanas mērķim.

ESIET PIESARDZĪGI Bistami veselībai!

Kušana var sekmēt baktēriju vairošanos un izraisīt saldēto pārtikas produktu bojāšanos.

- ▶ Pilnīgi vai daļēji atkausētus saldētus produktus nedrīkst atkārtoti sasaldēt.
- ▶ Tos var atkārtoti sasaldēt tikai pēc pagatavošanas, vārot vai cepot.
- ▶ Šādus produktus vairs nedrīkst glabāt maksimālo glabāšanas laiku.

Atkausēšanas metode	Pārtikas produkts
Dzesēšanas nodalījums	dzīvnieku izcelsmes pārtikas produkti, piemēram, zivis, gaļa, siers, biežiņš
Telpas temperatūra	Maize
Mikrovilņu krāsns	Nekavējoties patērējamiem vai pagatavojamiem pārtikas produktiem
Cepečkrāsns vai plīts	Nekavējoties patērējamiem vai pagatavojamiem pārtikas produktiem

Atkausēšana

Ja vēlaties atkausēt ierīci, ievērojiet šo informāciju.

Dzesēšanas nodalījuma atkausēšana

Uz dzesēšanas nodalījuma aizmugurējās sienas darbības laikā veidojas ūdens pilieni vai sarma. Dzesēšanas nodalījuma aizmugurējā siena atkūst automātiski.

Izkusušais ūdens vai sarma pa izkusušā ūdens kanālu notek iztecināšanas atverē un nonāk iztvaikošanas paliktņi — tie nav jānoslauka.

Lai izkusušais ūdens varētu iztecēt un neveidotos nepatīkams aromāts, ievērojiet šādu informāciju:

→ *"Izkusušā ūdens teknes un iztecināšanas atveres tīrīšana", Lpp. 74.*

Atkausēšana saldētavā

Pateicoties pilnībā automatiskajai “NoFrost” sistēmai, saldēšanas nodalījumā neveidojas ledus. Atkausēšana nav nepieciešama.

Tīrīšana un kopšana

Lai iekārta ilgi paliktu darbspējīga, tā ir rūpīgi jātīra un jākopj.

Ierīces sagatavošana tīrīšanai

Noskaidrojiet, kā ierīci sagatavot tīrīšanai.

1. Izslēdziet ierīci. → *Lpp. 68*
2. Atvienojiet ierīci no elektrotīkla.
Izvelciet elektrotīkla savienojuma vada kontaktdakšu vai izslēdziet drošinātāju drošinātāju kastē.
3. Izņemiet visus produktus un uzglabājiet vēsā vietā.
Uzlieciet uz produktiem aukstuma akumulatoru, ja tāds ir pieejams.
4. Izņemiet no ierīces visas aprīkojuma daļas. → *Lpp. 75*

Ierīces tīrīšana

Tīriet ierīci tikai norādītajā veidā, lai to nesabojātu nepareizi veiktas tīrīšanas vai nepiemērotu tīrīšanas līdzekļu izmantošanas dēļ.

BRĪDINĀJUMS

Strāvas trieciena risks!

- Ierīcē iekļūvis mitrums var izraisīt elektriskās strāvas triecienu.
 - ▶ Iekārtas tīrīšanai neizmantojiet tvaika tīrītāju vai augstspiediena tīrītāju.
- Apgaismes ierīcēs iekļūvis mitrums var būt bīstams.
 - ▶ Mazgāšanas ūdens nedrīkst iekļūt apgaismes ierīcēs.

UZMANĪBU!

- Nepiemēroti tīrīšanas līdzekļi var bojāt iekārtas virsmas.
 - ▶ Neizmantojiet cietus abrazīvos materiālus vai tīrīšanas sūkļus.
 - ▶ Neizmantojiet asus vai abrazīvus tīrīšanas līdzekļus.
 - ▶ Neizmantojiet tīrīšanas līdzekļus ar augstu spirta saturu.
- Ja aprīkojuma daļas un piederumus mazgā trauku mazgājamajā mašīnā, tie var deformēties vai mainīt krāsu.
 - ▶ Nekad nemazgājiet plauktus un tvertnes trauku mazgājamajā mašīnā.

1. Sagatavojiet ierīci tīrīšanai. → *Lpp. 74*
2. Tīriet ierīci, aprīkojuma daļas un durvju blīvējumus ar drānu, kas samitrināta remdenā ūdenī ar nelielu daudzumu pH neitrāla mazgāšanas līdzekļa.
3. Pēc tam rūpīgi noslaukiet ar mīkstu un sausu drānu.
4. Ievietojiet aprīkojuma daļas.
5. Pievienojiet ierīci elektrotīklam.
6. Ieslēdziet ierīci. → *Lpp. 67*
7. Ievietojiet produktus.

Izkusušā ūdens teknes un iztecināšanas atveres tīrīšana

Lai izkusušais ūdens varētu iztecēt, regulāri tīriet izkusušā ūdens tekni un iztecināšanas atveri.

- ▶ Uzmanīgi iztīriet izkusušā ūdens tekni un iztecināšanas atveri, piemēram, izmantojot vates kociņu. → Att. 4

Aprīkojuma daļu izņemšana

Ja vēlaties rūpīgi notīrīt aprīkojuma daļas, izņemiet tās no ierīces.

Plaukta izņemšana

- ▶ Izvelciet un izņemiet plauktu.

Durvju nodalījuma izņemšana

- ▶ Paceliet durvju nodalījumu uz augšu un izņemiet to.
→ Att. **5**

Augļu un dārzeņu tvertnes izņemšana

1. Izvelciet tvertni līdz galam.
2. Paceliet tvertni priekšpusē ① un izņemiet ②.
→ Att. **6**

Saldēto produktu tvertnes izņemšana

1. Izvelciet saldēto produktu tvertni līdz galam.
2. Paceliet saldēto produktu tvertni priekšpusē uz augšu ① un izņemiet to ②.
→ Att. **7**

Traucējumu novēršana

Nelielus ierīces darbības traucējumus varat novērst saviem spēkiem. Pirms sazināšanās ar klientu apkalpošanas centru izlasiet informāciju par darbības traucējumu novēršanu. Tā izvairīsieties no nevajadzīgām izmaksām.

BRĪDINĀJUMS

Strāvas trieciena risks!

Nepareizi veikts remonts ir bīstams.

- ▶ Iekārtas remontu drīkst veikt tikai attiecīgi apmācīts speciālists.
- ▶ Iekārtas remontam drīkst izmantot tikai oriģinālās rezerves daļas.
- ▶ Ja tiek bojāts šīs iekārtas elektrotīkla pieslēguma vads, tā nomaiņa jāveic ražotājam, tā tehniskā servisa dienestam vai attiecīgi kvalificētai personai, lai izvairītos no apdraudējuma.

Darbības traucējumi

Traucējums	Cēlonis	Traucējumu novēršana
Iekārta nedarbojas. Nedeg neviens indikators.	Tīkla kontaktdakša nav stingri iesprausta. Ir nostrādājis drošinātājs. Nav elektrības.	▶ Ievietojiet kontaktdakšu. ▶ Pārbaudiet drošinātājus. 1. Pārbaudiet, vai ir elektrība. 2. Uz sasaldētajiem produktiem novietojiet dzesēšanas akumulatorus, ja tādi ir pieejami.
Ierīce nedzesē, deg indikatori un apgaismojums.	Ir ieslēgts izstādes režīms.	▶ Izpildiet ierīces pašpārbaudi. → <i>Lpp. 79</i> ✓ Pēc tam, kad ierīces pašpārbaude ir pabeigta, ierīce pārslēdzas normālā darba režīmā.
Bojāta LED spuldze.	Ir iespējami dažādi iemesli.	▶ Sazinieties ar tehniskā servisa dienestu. → <i>"Tehniskā servisa dienests", Lpp. 79</i>
Ledusskapis ieslēdzas aizvien biežāk un ilgāk.	Ir tikušas bieži atvērtas ierīces durvis. Ir nosegtas ventilācijas atveres.	▶ Neatveriet ierīces durvis bez vajadzības. ▶ Aizvēciet šķēršļus, kas nosedz ventilācijas atveres.
Automātiskā Superfunkcija neieslēdzas.	Tā nav kļūda. Ierīce patstāvīgi nosaka, vai ir nepieciešama automātiskā Superfunkcija, un automātiski to ieslēdz vai izslēdz.	Īpaša rīcība nav nepieciešama.

Traucējums	Cēlonis	Traucējumu novēršana
Mitra dzesēšanas nodalījuma grīda.	Aizsērējusi izkusušā ūdens tekne vai iztecināšanas atvere.	▶ Iztīriet izkusušā ūdens tekni un iztecināšanas atveri. → <i>Lpp. 74</i>

Norādījumi vadības panelī

Traucējums	Cēlonis	Traucējumu novēršana
Displejā redzams ziņojums ar "D" vai "E".	Elektronika ir konstatējusi kļūdu.	▶ Sazinieties ar tehniskā servisa dienestu. → <i>"Tehniskā servisa dienests", Lpp. 79</i>

Temperatūras problēma

Traucējums	Cēlonis	Traucējumu novēršana
Temperatūra ievērojami atšķiras no iestatījuma.	Ir iespējami dažādi iemesli.	<ol style="list-style-type: none"> 1. Izslēdziet ierīci. → <i>Lpp. 68</i> 2. Ieslēdziet ierīci pēc apm. 5 min. → <i>Lpp. 67</i> <ul style="list-style-type: none"> – Ja temperatūra ir pārāk augsta, pēc dažām stundām vēlreiz pārbaudiet temperatūru. – Ja temperatūra ir pārāk zema, nākamajā dienā vēlreiz pārbaudiet temperatūru.

Trokšņi

Traucējums	Cēlonis	Traucējumu novēršana
Ierīce dūc.	Tā nav kļūda. Darbojas dzinējs, piemēram, saldēšanas iekārta, ventilators.	Īpaša rīcība nav nepieciešama.
Ierīce guldz, sic vai burbuļo.	Tā nav kļūda. Pa caurulēm plūst aukstumaģents.	Īpaša rīcība nav nepieciešama.
Ierīce klikšķ.	Tā nav kļūda. Ieslēdzas vai izslēdzas dzinējs, slēdzis vai elektromagnētiskie vārsti.	Īpaša rīcība nav nepieciešama.
Iekārta knakšķ.	Tā nav kļūda. Notiek automātiskā atkausēšana.	Īpaša rīcība nav nepieciešama.
Ierīce izraisa trokšņus.	Ierīce neatrodas uz horizontālas virsmas.	▶ Līmeņojiet ierīci ar līmeņrādi. Ja nepieciešams, palieciet kaut ko apakšā.

iv Traucējumu novēršana

Traucējums	Cēlonis	Traucējumu novēršana
Ierīce izraisa trokšņus.	Aprikojuma daļas brīvi kustas vai iesprūst.	▶ Pārbaudiet izņemamās aprikojuma daļas un ievietojiet tās atpakaļ.
	Saskaras pudeles un trauki.	▶ Atvirziet pudeles un traukus tālāk vienu no otra.
	Superfunkcija ir ieslēgta.	Īpaša rīcība nav nepieciešama.

Nepatīkams aromāts

Traucējums	Cēlonis	Traucējumu novēršana
Ierīce nepatīkami ož.	Ir iespējami dažādi iemesli.	<ol style="list-style-type: none">1. Sagatavojiet ierīci tīrīšanai. → <i>Lpp. 74</i>2. Iztīriet ierīci. → <i>Lpp. 74</i>3. Notīriet visus pārtikas produktu iepakojumus.4. Lai novērstu nepatīkama aromāta veidošanos, hermētiski iesaiņojiet pārtikas produktus ar spēcīgu smaržu.5. Pēc 24 stundām pārbaudiet, vai atkal nav radies nepatīkams aromāts.

Ierīces pašpārbaudes izpilde

1. Izslēdziet ierīci. → *Lpp. 68*
2. Ieslēdziet ierīci pēc apm. 5 minūtēm. → *Lpp. 67*
3. Pirmo 10 sekunžu laikā pēc ieslēgšanas no 3 līdz 5 sekundēm turiet nospiestu **super**.
 - ✓ Tiek sākota ierīces pašpārbaude.
 - ✓ Pašpārbaudes laikā pārmaiņus atskan garš skaņas signāls.
 - ✓ Ja pēc ierīces pašpārbaudes beigām atskan 2 skaņas signāli, un ir redzama iestatītā temperatūra, ierīce ir kārtībā. Ierīce tiek pārslēgta normālā darba režīmā.
 - ✓ Ja pēc ierīces pašpārbaudes beigām atskan 5 skaņas signāli un 10 sekundes mirgo **super**, informējiet klientu apkalpošanas centru.

Glabāšana un likvidācija

Šeit uzzināsiet, kā sagatavot iekārtu glabāšanai. Tāpat uzzināsiet par nolietotu iekārtu likvidāciju.

Ierīces ekspluatācijas pārtraukšana

1. Izslēdziet ierīci. → *Lpp. 68*
2. Atvienojiet ierīci no elektrotīkla.

Izvelciet elektrotīkla savienojuma vada kontaktdakšu vai izslēdziet drošinātāju drošinātāju kastē.
3. Atkausējiet ierīci. → *Lpp. 73*
4. Izīriiet ierīci. → *Lpp. 74*
5. Atstājiet atvērtas ierīces durvis.

Nolietotas iekārtas likvidācija

Likvidējot iekārtas atbilstoši vides noteikumiem, vērtīgas izejvielas var izmantot atkārtoti.

BRĪDINĀJUMS **Bīstami veselībai!**

Bērni var tikt ieslēgti iekārtā, apdraudot viņu dzīvību.

- ▶ Lai apgrūtinātu bērnu ierāpšanos iekārtā, neizņemiet no iekārtas plauktus un traukus.
- ▶ Neļaujiet bērniem tuvoties nolietotai iekārtai.

1. Izvelciet elektrotīkla pieslēguma vada kontaktdakšu.
2. Atdaliet elektrotīkla pieslēguma vada.
3. Likvidējiet iekārtu atbilstoši vides noteikumiem.



Šī ierīce ir marķēta atbilstoši Eiropas direktīvai 2012/19/ES par elektriskajām un elektroniskajām ierīcēm (waste electrical and electronic equipment – WEEE).

Direktīva nosaka veidu, kā ES teritorijā jārealizē nolietoto ierīču nodošana un pārstrāde.

Tehniskā servisa dienests

Ja jums ir jautājumi, ja nevarat novērst traucējumu saviem spēkiem vai iekārta ir jāremontē, sazinieties ar mūsu klientu apkalpošanas dienestu. Daudzas problēmas varat novērst saviem spēkiem, šajā instrukcijā vai mūsu internetvietnē izlasot informāciju par traucējumu novēršanu. Ja tas neizdodas, sazinieties ar mūsu tehniskā servisa dienestu.

Mēs vienmēr atradīsim piemērotu risinājumu un mēģināsim novērst nevajadzīgu tehniķa izsaukšanu.

Mēs garantējam, ka garantijas gadījumā un pēc ražotāja garantijas beigām apmācīti tehniķi salabos jūsu iekārtu ar oriģinālajām rezerves daļām.

Ņemot vērā drošības apsvērumus, iekārtas remontu drīkst veikt tikai apmācīts speciālists. Garantijas tiesības zūd, ja remontu vai iejaukšanos veic personas, ko mēs šim nolūkam neesam pilnvarojuši, vai ja mūsu iekārtas tiek aprīkotas rezerves daļām, papildinošām vai piederumu detaļām, kas nav oriģinālās detaļas, un tādējādi ir radies defekts.

Darbībai nozīmīgas oriģinālās rezerves daļas saskaņā ar attiecīgo ekodizaina regulu varēsiet iegādāties mūsu klientu apkalpošanas centrā vismaz 10 gadus, sākot ar ierīces tirdzniecības uzsākšanas brīdi Eiropas Ekonomikas zonā.

Norādījums: Saskaņā ar vietējiem ražotāja garantijas noteikumiem tehniskā servisa dienesta izsaukšana ir bez maksas. Saskaņā ar vietējiem garantijas nosacījumiem garantijas minimālais ilgums (ražotāja garantija privātiem patērētājiem) Eiropas Ekonomikas zonā ir 2 gadi (izņemot Dāniju un Zviedriju, kur tas ir 1 gads). Garantijas nosacījumi neietekmē citas tiesības vai prasības, kas Jums ir saskaņā ar vietējiem tiesību aktiem.

Detalizētu informāciju par jūsu valstī spēkā esošo garantijas termiņu un garantijas nosacījumiem varat saņemt tehniskā servisa dienestā, tirdzniecības vietā vai mūsu internetvietnē.

Sazinoties ar tehniskā servisa dienestu, paziņojiet iekārtas ražojuma numuru (E-Nr.) un izgatavošanas numuru (FD).

Tuvākā tehniskā servisa dienesta kontaktinformācija ir norādīta pievienotajā dienestu sarakstā vai mūsu internetvietnē.

Ražojuma numurs (E-Nr.) un izgatavošanas numurs (FD)

Ražojuma numuru (E-Nr.) un izgatavošanas numuru (FD) skatiet iekārtas datu plāksnītē.

→ Att. **1/3**

Lai ātri atrastu iekārtas datus un tehniskā servisa dienesta tālruna numuru, varat šos datus pierakstīt.

Tehniskie dati

Informācija par aukstumaģentu, lietderīgo tilpumu un cita tehniskā informācija ir norādīta tipa datu plāksnītē.

→ Att. **1/3**

Papildu informācija par jūsu modeli ir pieejama internetā <https://www.bsh-group.com/energylabel>¹. Šī internetvietne ir savienota ar ES produktu datubāzi EPREL, kuras internetvietne iespēšanas laikā vēl nebija publicēta. Lūdzu, ņemiet vērā modeļu meklēšanas norādījumus. Modeļa identifikators izriet no zīmēm pirms ražojuma numura (E-Nr.) slīpsvītras datu plāksnītē. Alternatīvi modeļa identifikatoru atradīsiet arī ES enerģijas marķējuma pirmajā rindā.

¹ Attiecas tikai uz Eiropas Ekonomikas zonas valstīm



Thank you for buying a Bosch Home Appliance!

Register your new device on MyBosch now and profit directly from:

- **Expert tips & tricks for your appliance**
- **Warranty extension options**
- **Discounts for accessories & spare-parts**
- **Digital manual and all appliance data at hand**
- **Easy access to Bosch Home Appliances Service**

Free and easy registration – also on mobile phones:

www.bosch-home.com/welcome

BOSCH
HOME APPLIANCES
SERVICE

Looking for help? You'll find it here.

Expert advice for your Bosch home appliances, help with problems or a repair from Bosch experts.

Find out everything about the many ways Bosch can support you:

www.bosch-home.com/service

Contact data of all countries are listed in the attached service directory.

Robert Bosch Hausgeräte GmbH

Carl-Wery-Straße 34

81739 München

GERMANY

www.bosch-home.com



9001513384 (991203)

et, lt, lv