



**BOSCH**



Register your  
new device on  
MyBosch now and  
get free benefits:  
[bosch-home.com/  
welcome](https://www.bosch-home.com/welcome)

# Skalbyklė

WAJ240L8SN

[It] Naudojimo ir įrengimo inst-  
rukcija

## Turinys

<b>Sauga</b> .....	<b>4</b>	Skalbinių rūšiavimas.....	28
Bendrosios nuorodos.....	4	Nešvarumo laipsniai.....	28
Naudojimas pagal paskirtį .....	4	Priežiūros ženklai priežiūros eti- ketėse .....	28
Naudotojų rato apribojimas.....	5	<b>Skalbimo ir priežiūros priemo- nės</b> .....	<b>29</b>
Saugus įrengimas .....	5	Skalbimo rekomendacija.....	29
Saugus naudojimas.....	7	Skalbiškių dozavimas.....	30
Saugus valymas ir techninė priežiūra.....	10	<b>Svarbiausia informacija apie valdymą</b> .....	<b>30</b>
<b>Materialinės žalos vengimas</b> .....	<b>11</b>	Prietaiso įjungimas .....	30
<b>Aplinkosauga ir taupymas</b> .....	<b>12</b>	Programos nustatymas .....	31
Pakuotės utilizavimas .....	12	Programos nuostatų pritaikymas ...	31
Energijos ir kitų resursų taupy- mas.....	12	Skalbinių įkrova .....	31
Energijos taupymo režimas.....	12	Skystojo skalbiklio pagalbinio dozatoriaus įdėjimas .....	31
<b>Pastatymas ir prijungimas</b> .....	<b>13</b>	Skalbimo ir priežiūros priemonių pylimas .....	32
Prietaiso išpakavimas.....	13	Programos paleidimas .....	32
Tiekiamas komplektas.....	13	Skalbinių mirkymas .....	32
Statymo vietai keliami reikalavi- mai.....	14	Papildoma skalbinių įkrova .....	32
Transportavimo apsaugų nuėmi- mas.....	15	Programos nutraukimas .....	33
Prietaiso prijungimas.....	16	Programos tąsa po skalavimo sustabdymo .....	33
Prietaiso išlygiavimas .....	17	Skalbinių išėmimas .....	33
<b>Susipažinimas</b> .....	<b>18</b>	Prietaiso išjungimas .....	33
Prietaisas .....	18	<b>Apsauga nuo vaikų</b> .....	<b>34</b>
Skalbiškių stalčiukas .....	19	Apsaugos nuo vaikų aktyvinimas...	34
Valdymo elementai.....	19	Apsaugos nuo vaikų pasyvinini- mas.....	34
<b>Ekranas</b> .....	<b>20</b>	<b>Pagrindinės nuostatos</b> .....	<b>35</b>
<b>Mygtukai</b> .....	<b>22</b>	Pagrindinių nuostatų apžvalga .....	35
<b>Programos</b> .....	<b>23</b>	Pagrindinių nuostatų keitimas .....	35
<b>Priedai</b> .....	<b>26</b>	<b>Valymas ir priežiūra</b> .....	<b>36</b>
<b>Prieš pradėdant naudoti pirmą kartą</b> .....	<b>26</b>	Prietaiso priežiūros patarimai.....	36
Skalbimo be skalbinių įjungimas ...	26	Būgno valymas.....	36
<b>Skalbiniai</b> .....	<b>27</b>	Skalbimo priemonių stalčiuko valymas .....	36
Skalbinių paruošimas .....	27	Kalkių šalinimas .....	37

Pamuilių siurblio valymas.....	37
Sifono vandens nutekėjimo žarnos valymas .....	39
Išvalykite vandens įvade esančius sietus.....	40
<b>Sutrikimų šalinimas .....</b>	<b>42</b>
Klaidos kodas / klaidos rodmuo / signalas .....	42
Veikimo sutrikimai .....	43
Triukšmas.....	46
Rezultato problema .....	46
Nesandarumas .....	47
Kvapai.....	47
Avarinio atrakinimo įtaisas .....	48
<b>Transportavimas, sandėliavimas ir atliekų tvarkymas.....</b>	<b>48</b>
Prietaiso išmontavimas .....	48
Transportavimo apsaugų montavimas .....	48
Prietaiso eksploatavimo atnaujinimas.....	49
Seno prietaiso utilizavimas.....	49
<b>Klientų aptarnavimo tarnyba .....</b>	<b>50</b>
Produkto numeris (E-Nr.) ir pagaminimo numeris (FD) .....	50
<b>Šaunaudos.....</b>	<b>51</b>
<b>Techniniai duomenys .....</b>	<b>51</b>



## Sauga

Kad naudotis Jūsų prietaisu būtų saugu, atkreipkite dėmesį į informaciją saugos tema.

### **Bendrosios nuorodos**

Čia rasite bendrąją informaciją apie šią instrukciją.



- Atidžiai perskaitykite šią instrukciją. Tik tada galėsite saugiai ir efektyviai naudotis prietaisu.
- Ši instrukcija skirta prietaiso montuotojui ir naudotojui.
- Laikykitės saugos ir įspėjamųjų nurodymų.
- Išsaugokite instrukciją bei informaciją apie produktą. Jų gali prireikti vėliau, be to, galėsite ją perduoti naujam prietaiso šeimininkui.
- Išėmę iš pakuotės, patikrinkite prietaisą. Jei transportuojant prietaisas buvo pažeistas, nejunkite jo prie elektros tinklo.

### **Naudojimas pagal paskirtį**

Kad prietaisu galėtumėte naudotis saugiai ir tinkamai, atkreipkite dėmesį į tinkamo naudojimo nurodymus.

Prietaisą galima naudoti tik:

- pagal šią įrengimo ir naudojimo instrukciją.
- kad skalbyklėje arba rankomis skalbiami vilnos gaminiai būtų apdorojami kaip nurodyta priežiūros etiketėje,
- naudojant vandentiekio vandenį ir įprastus, skalbti skalbyklėje pritaikytus skalbiklius ir priežiūros priemones.
- privačiame namų ūkyje ir uždaroje namų aplinkos patalpose,
- jei jis įrengtas ne daugiau kaip 4000 m aukštyje virš jūros lygio.

## Naudotojų rato apribojimas

Prižiūrėkite, kad nekiltų rizika vaikams ir pažeidžiamiems asmenims.

8 metų ir vyresni vaikai ar asmenys, kurie dėl nepakankamų fizinų, jutiminių ar protinių gebėjimų arba nepakankamos patirties ar nežinojimo negali saugiai valdyti prietaiso gali juo naudotis tik prižiūrimi kito asmens arba jeigu jie yra supažindinti su saugiu prietaiso naudojimu bei suprantą iš to kylančius pavojus.

Vaikams draudžiama žaisti su prietaisu.


Valyti ir naudotojo atliekamus techninės priežiūros darbus vaikai gali atlikti tik prižiūrimi.

Jaunesnius nei 3 metų vaikus ir gyvūnus laikykite atokiau nuo prietaiso.

## Saugus įrengimas

Įrengdami prietaisą paisykite saugos nuorodų.

### **⚠ ĮSPĖJIMAS – Elektros smūgio pavojus!**

- Netinkamai atlikta instaliacija darbai kelia pavojų.
  - ▶ Prietaisą prijunkite ir eksploatuokite tik laikydamiesi specifikacijų lentelėje pateiktų duomenų.
  - ▶ Prietaisą prie kintamosios srovės el. tinklo prijunkite tik jungdami jį pagal reikalavimus sumontuotą įžemintą kištukinį lizdą.
  - ▶ Namų elektros instaliacijos apsauginių laidų sistema turi būti instaliuota laikantis reikalavimų. Instaliacijos linijos turi būti pakankamai didelio skerspjūvio.
  - ▶ Jei naudojamas apsauginis nuotėkio srovės jungiklis, jis būtų būtinai pažymėtas  ženklu.
  - ▶ Jokiu būdu neprijunkite prie prietaiso elektros per išorinį jungimo įtaisą, pvz., laikrodinį jungiklį arba nuotolinio valdymo įtaisą.

- ▶ Jei prietaisas yra įmontuotas, turi būti laisvas priėjimas prie el. tinklo prijungimo linijos el. tinklo kištuko arba, jei laisvas priėjimas negalimas, tuomet stacionarioje elektros instaliacijoje būtina sumontuoti daugiapolį atskyrimo įtaisą, atitinkantį įrengimo sąlygas.
- ▶ Statydami prietaisą atkreipkite dėmesį, kad niekur neprispaustumėte ar kitaip neapgadintumėte el. tinklo prijungimo kabelio.
- Apgadinta el. tinklo prijungimo kabelio izoliacija kelia pavojų.
  - ▶ Saugokite, kad el. tinklo prijungimo kabelis niekada nesiliesių prie karštų prietaiso dalių arba kitų šilumos šaltinių.
  - ▶ Saugokite, kad el. tinklo prijungimo kabelis niekada nesiliesių prie aštrių smaigalių arba briaunų.
  - ▶ El. tinklo prijungimo kabelio jokia būdu nesulenkite, nepripauskite ir nemodifikuokite.

### **ĮSPĖJIMAS – Gaisro pavojus!**

Naudoti prailgintą el. tinklo prijungimo kabelį ir neapčiuotus adapterius pavojinga.

- ▶ Nenaudokite ilginimo kabelių ir keliagubų kištukinių lizdų bloką.
- ▶ Jei el. tinklo prijungimo kabelis per trumpas, kreipkitės į klientų aptarnavimo tarnybą.
- ▶ Naudokite gamintojo aprobutus adapterius.

### **ĮSPĖJIMAS – Pavojus susižeisti!**

- Prietaisas sunkus, todėl jį keliant galimi sužeidimai.
  - ▶ Niekada nekelkite prietaiso vieni.
- Jei šis prietaisas netinkamai pastatomas ant skalbyklės ir džiovyklės sujungimo elemento, ant viršaus pastatytas prietaisas gali nukristi.
  - ▶ Džiovyklę ant skalbyklės dėkite tik naudodami džiovyklės gamintojo pateikiamą sujungimo elementų rinkinį . Kitoks statymo metodas neleistinas.
  - ▶ Nedėkite džiovyklės ant skalbyklės, jei džiovyklės gamintojas nepateikė tinkamo sujungimo elementų rinkinio.

- ▶ Vieną ant kito draudžiama statyti skirtingų gamintojų prietaisus ir prietaisus, kurių ilgis ir plotis yra skirtingi.
- ▶ Nestatykite skalbyklės ir džiovyklės kartu ant pakyls, nes prietaisai gali pakrypti.

### **⚠ ĮSPĖJIMAS – Uždusimo pavojus!**

Vaikai gali užsimauti pakuotės medžiagas ant galvos arba į jas įsivynuoti ir uždusti.

- ▶ Saugokite pakuotės medžiagas nuo vaikų.
- ▶ Neleiskite vaikams žaisti su pakuotės medžiagomis.

### **⚠ ARSARGIAI – Pavojus susižeisti!**

- Eksploatuojamas prietaisas gali vibruoti arba judėti.
  - ▶ Pastatykite prietaisą ant švaraus, lygaus ir tvirto paviršiaus.
  - ▶ Išlygiuokite prietaisą pareguliuodami jo kojeles ir patikrindami gulsčiuku.
- Pavojus užkliūti už netinkamai nutiestų žarnų ir jungimo prie tinklo laidų.
  - ▶ Žarnas ir jungimo prie tinklo laidas nutieskite taip, kad niekas už jų neužkliūtų.
- Traukiant prietaisą už atsikišusių konstrukcinių dalių, pvz., prietaiso durelių, šios dalys gali nulūžti.
  - ▶ Netraukite prietaiso už atsikišusių konstrukcinių dalių.

### **⚠ ARSARGIAI – Pavojus įsipjauti!**

Palietus aštrius prietaiso kraštus kyla pavojus įsipjauti.

- ▶ Nelieskite aštrių prietaiso kraštų.
- ▶ Įrengdami ir transportuodami prietaisą mūvėkite apsaugines pirštines.

## **Saugus naudojimas**

Naudodamiesi prietaisu, paisykite šių saugos nuorodų.

### **⚠ ĮSPĖJIMAS – Elektros smūgio pavojus!**

- Apgadintas prietaisas arba apgadintas el. tinklo prijungimo kabelis kelia pavojų.
  - ▶ Niekada nenaudokite apgadinto prietaiso.

- ▶ Norėdami atjungti prietaisą nuo elektros tinklo, niekada ne-  
traukite už el. tinklo prijungimo kabelio. Visada traukite už  
el. tinklo prijungimo kabelio el. tinklo kištuko.
- ▶ Jeigu prietaisas arba el. tinklo prijungimo kabelis apgadinti,  
tuojau pat ištraukite el. tinklo prijungimo kabelio el. tinklo  
kištuką arba išjunkite saugiklį saugiklių dėžutėje ir užsukite  
vandens čiaupą.
- ▶ Kreipkitės į klientų aptarnavimo tarnybą. → *Puslapis 50*
- ▶ Atlikti prietaiso remonto darbus leidžiama tik to mokytam  
personalui.
- Įsiskverbusi drėgmė gali sukelti elektros smūgį.
  - ▶ Prietaisą naudokite tik uždaroje patalpose.
  - ▶ Prietaiso niekada per daug neįkaitinkite ir nešlapinkite.
  - ▶ Nevalykite prietaiso garu arba aukštu slėgiu valančiais įren-  
giniais, neplaukite žarna ir dušu.

### **ĮSPĖJIMAS – Pavojus sutrikdyti sveikatą!**

Vaikai gali užsisklęsti prietaise ir jų gyvybei iškiltų pavojus.

- ▶ Nestatykite prietaiso už durų, kurios blokuoja prietaiso du-  
reles arba trukdo joms atsidaryti.
- ▶ Ištraukite nebenaudojamo prietaiso el. tinklo prijungimo ka-  
belio el. tinklo kištuką, tada nupjaukite el. tinklo prijungimo  
kabelį ir sugadinkite prietaiso durelių užraktą taip, kad prie-  
taiso durelės nebeužsidarytų.

### **ĮSPĖJIMAS – Uždusimo pavojus!**

Vaikai gali įkvėpti arba praryti smulkias detales ir taip uždusti.

- ▶ Saugokite smulkias detales nuo vaikų.
- ▶ Neleiskite vaikams žaisti su smulkiomis detalėmis.

### **ĮSPĖJIMAS – Pavojus apsinuodyti!**

Suvalgius (išgėrus) skalbimo ir priežiūros priemonių galima apsinuodyti.

- ▶ Jei netyčia prarytumėte, kreipkitės į gydytoją.
- ▶ Skalbimo ir priežiūros priemonės laikykite vaikams nepasie-  
kiamoje vietoje.



### **⚠ ĮSPĖJIMAS – Sprogimo pavojus!**

Jei prieš tai skalbiniai buvo valomi valymo priemonėmis, kurių sudėtyje yra skiediklio, prietaise gali įvykti sproginimas.

- ▶ Prieš skalbdami apdorotus skalbinius, kruopščiai išskalaukite juos vandeniu.

### **⚠ ARSARGIAI – Pavojus susižeisti!**

- Lipant ar stojantis ant prietaiso gali sulūžti darbinė plokštė.
  - ▶ Nelipkite ir nestokite ant prietaiso.
- Sėdantis ant atidarytų durelių arba į jas remiantis prietaisas gali pakrypti.
  - ▶ Nesėskite ant prietaiso durelių ir į jas nesiremkite.
  - ▶ Ant prietaiso durelių nedėkite jokių daiktų.
- Jei įkišite rankas į besisukantį būgną, galite susižaloti.
  - ▶ Nekiškite rankų, kol būgnas visiškai nesustojo.

### **⚠ ARSARGIAI – Pavojus nudegti!**

Skalbiant aukštoje temperatūroje prietaiso durelių stiklas įkaista.

- ▶ Niekada nelieskite karštų prietaiso durelių.
- ▶ Vaikams liepkite pasitraukti nuo karštų prietaiso durelių.

### **⚠ ARSARGIAI – Pavojus nusiplikyti!**

Skalbiant aukštoje temperatūroje, pamuilės įkaista.

- ▶ Nelieskite karštų pamuilių.

### **⚠ ARSARGIAI – Pavojus nudegti chemikalais!**

Atidarant skalbiklių stalčiuką iš prietaiso gali išstrykšti skalbimo ir priežiūros priemonės. Patekusios į akis ir ant odos jos gali sudirginti.

- ▶ Jei skalbimo ar priežiūros priemonių patektų į akis ar ant odos, kruopščiai nuplaukite švariu vandeniu.
- ▶ Jei netyčia prarytumėte, kreipkitės į gydytoją.
- ▶ Skalbimo ir priežiūros priemonės laikykite vaikams nepasiekiamoje vietoje.

## Saugus valymas ir techninė priežiūra

Valydami prietaisą ir atlikdami jo techninę priežiūrą paisykite saugos nuorodų.

### **ĮSPĖJIMAS – Elektros smūgio pavojus!**

- Netinkamai atlikti remonto darbai kelia pavojų.
  - ▶ Atlikti prietaiso remonto darbus leidžiama tik to mokytam personalui.
  - ▶ Prietaisą remontuoti leidžiama tik su originaliomis atsarginėmis dalimis.
  - ▶ Siekiant išvengti rizikos, pažeidus šio prietaiso el. tinklo prijungimo kabelį, jį pakeisti turi gamintojas arba jo klientų aptarnavimo tarnyba arba kitas panašios kvalifikacijos specialistas.
- Įsiskverbusi drėgmė gali sukelti elektros smūgį.
  - ▶ Nevalykite prietaiso garu arba aukštu slėgiu valančiais įrenginiais, neplaukite žarna ir dušu.

### **ĮSPĖJIMAS – Pavojus susižeisti!**

Naudojant neoriginalias atsargines dalis ir neoriginalius priedus kyla pavojus.

- ▶ Naudokite tik gamintojo pateikiamas originalias atsargines dalis ir originalius priedus.

### **ĮSPĖJIMAS – Pavojus apsinuodyti!**

Naudojant valymo priemones su tirpikliais gali susikaupti nuodingų garų.

- ▶ Nenaudokite valymo priemonių, kurių sudėtyje yra tirpiklių.

## Materialinės žalos vengimas

Siekdami išvengti materialinės žalos ir prietaiso pažeidimų, atkreipkite dėmesį į šias nuorodas.

### DĖMESIO!

- Įpylus netinkamą kiekį minkštiklio, skalbiklio, priežiūros ir valymo priemonių, gali sutrikti prietaiso veikimas.
  - ▶ Atkreipkite dėmesį į gamintojo rekomenduojamus kiekius.
- Viršijus didžiausią leistiną įkrovą sutrinka prietaiso veikimas.
  - ▶ Atkreipkite dėmesį į kiekvienai programai nustatytą didžiausią leistiną įkrovą → *Puslapis 23* ir jos neviršykite.
- Kad būtų saugu transportuoti, prietaisas apsaugotas transportavimo apsaugomis. Jei transportavimo apsaugos bus nuimtos, gresia materialinė žala ir prietaisas gali sugesti.
  - ▶ Prieš pradėdami eksploatuoti išimkite visas transportavimo apsaugas ir jas išsaugokite.
  - ▶ Kad transportuojant būtų išvengta transportavimo žalos, prieš transportuojant reikia sumontuoti visas transportavimo apsaugas.
- Netinkamai prijungus vandens įtekėjimo žarną gresia materialinė žala.
  - ▶ Ranka tvirtai priveržkite vandens įvado varžtines jungtis.
  - ▶ Jei įmanoma, vandens įtekėjimo žarną prie vandens čiaupo jungkite tiesiogiai, be papildomų sujungimo elementų, pavyzdžiui, adapterio, ilgintuvo ar pan.
  - ▶ Vandens čiaupo vidinis skersmuo turi būti mažiausiai 17 mm.
  - ▶ Jungties prie vandens čiaupo sriegio ilgis turi būti mažiausiai 10 mm.
- Per mažas arba per didelis vandens slėgis gali kenkti prietaiso veikimui.
  - ▶ Pasirūpinkite, kad vandens tiekimo sistemos vandens slėgis būtų ne mažesnis kaip 100 kPa (1 bar) ir ne didesnis kaip 1000 kPa (10 bar).
  - ▶ Jei vandens slėgis viršija didžiausią leidžiamąją vertę, tarp geriamojo vandens jungties ir prietaiso žarnų komplekto reikia sumontuoti slėgio mažinimo vožtuvą.
  - ▶ Nejunkite prietaiso prie karšto vandens ruošimo maišytuvo be spaudimo.
- Modifikuotos arba apgadintos vandens žarnos gali padaryti daiktinės žalos ir sugadinti prietaisą.
  - ▶ Niekada neužlenkite, neprispauskite, nemodifikuokite ir nenupjaukite vandens žarnų.
  - ▶ Naudokite tik pridėtas vandens žarnas arba originalias atsargines vandens žarnas.
  - ▶ Niekada nenaudokite vėl jau naudotų vandens žarnų.
- Jei eksploatuojant prietaisą naudojamas užterštas arba per karštas vanduo, gresia materialinė žala.
  - ▶ Prietaisui gali būti tiekiamas tik šaltas vandentiekio vanduo.
- Netinkamos valymo priemonės gali apgadinti prietaiso paviršius.
  - ▶ Nenaudokite aštrių arba šveičiamųjų valymo priemonių.
  - ▶ Nenaudokite valymo priemonių, kurių sudėtyje yra daug alkoholio.
  - ▶ Nenaudokite kietų šveitiklių arba valymo kempinių.
  - ▶ Prietaisą valykite tik vandeniu ir minkšta drėgna servetėle.
  - ▶ Jei ant prietaiso patektų skalbiklio likučių, priemonių miglos ar kitų likučių, nedelsdami juos nuvalykite.

## Aplinkosauga ir taupymas

Tausokite aplinką, naudodamiesi savo prietaisu taupiai ir teisingai sutvarkydami nebereikalingas perdirbamas medžiagas.

### Pakuotės utilizavimas

Pakuotei naudojamos medžiagos yra nekenksmingos aplinkai, jas galima perdirbti.

- ▶ Atskiras dalis išmeskite išrūšiavę. Kur ir kaip šiuo metu galima priduoti atliekas, teiraukitės prietaiso pardavėjo arba savivaldybėje.

### Energijos ir kitų resursų taupymas

Jei paisysite šių nuorodų, Jūsų prietaisas vartos mažiau elektros ir vandens.

Naudokite programas, kuriose galima nustatyti žemesnę temperatūrą ir ilgesnį skalbimo laiką ir pasirinkti didžiausią įkrovos kiekį  
→ *Puslapis 23*.

- + Tuomet energijos ir vandens sąnaudos bus optimalios.

Skalbiklio kiekį → *Puslapis 30* parinkite pagal skalbinių nešvarumo laipsnį.

- + Jei skalbiniai nešvarūs normaliai arba vidutiniškai, pakanka mažesnio skalbiklio kiekio. Atkreipkite dėmesį į skalbiklio gamintojo rekomenduojamą dozę.

Skalbdami normaliai ir vidutiniškai nešvarius skalbinius sumažinkite skalbimo temperatūrą.

- + Nustačius žemesnę temperatūrą prietaisas suvartoja mažiau energijos. Normaliai arba vidutiniškai nešvarius skalbinius galima skalbti ir žemesnėje temperatūroje, nei nurodyta priežiūros etiketėje.

Jei skalbiniai vėliau bus džiovinami džiovyklėje, nustatykite didžiausią gręžimo apskukų skaičių.

- + Kai skalbiniai sausesni, sutrumpėja džiovinimo programos trukmė ir sumažėja energijos sąnaudos. Nustačius didesnį gręžimo apskukų skaičių skalbinių liekamoji drėgmė yra mažesnė, tačiau džiovinimo garsas didesnis.

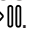
Skalbkite skalbinius be pirminio skalbimo.

- + Pasirinkus skalbimo programą su pirminiu skalbimu, programa trunka ilgiau, be to, padidėja energijos ir vandens sąnaudos.

Prietaise yra automatinio kiekio nustatymo funkcija.

- + Automatinio kiekio nustatymo funkcija optimaliai pritaiko vandens sąnaudas ir programos trukmę pagal audinių rūšį ir įkrovą.

### Energijos taupymo režimas

Jeilgesnį laiką neatliekate prietaiso valdymo veiksmų, automatiškai įjungiamas energijos taupymo režimas. Visi rodmenys užgęsta ir mirksi . Energijos taupymo režimas išjungiamas atlikus kokį nors prietaiso valdymo veiksmą, pvz., atidarius arba uždarius dureles.

## Pastatymas ir prijungimas

Kur ir kaip geriausia statyti Jūsų prietaisą, sužinosite čia. Be to sužinosite, kaip prijungti prietaisą prie vandentiekio ir elektros tinklo.

### Prietaiso išpakavimas

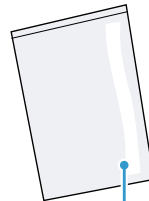
1. Nuimkite nuo prietaiso visą pakuotę ir apsauginius apvalkalus.

### Tiekiamas komplektas

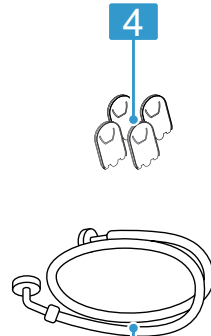
Išpakavę patikrinkite visas dalis, ar nėra transportavimo pažeidimų ir ar siuntoje nieko netrūksta.



1



2



3

1

Skalbyklė

2

Lydymieji dokumentai

3

Vandens įtekėjimo žarna

4

Gaubteliai

2. Apžiūrėkite, ar nematyti prietaiso pažeidimų.
3. **DĖMESIO!** Būgne likę daiktai, kurie nėra skirti naudoti prietaise, gali sukelti materialinę žalą ir apgadinti prietaisą.
  - Prieš pradėdami eksploatuoti išimkite iš būgno šiuos daiktus ir pristatytus priedus.
 Atidarykite dureles ir išimkite iš būgno priedus.

## Statymo vietai keliami reikalavimai

Gręždamas prietaisais gali judėti. Lai-kykitės nurodymų dėl statymo vietos.

**Nuoroda:** Kad savo prietaisą naudo-tumėte saugiai, perskaitykite informa-ciją, kuri pateikta skyriuose Sauga → *Puslapis 4* ir Materialinės žalos vengimas → *Puslapis 11*.

### ⚠ ĮSPĖJIMAS

#### Elektros smūgio pavojus!

Prietaise yra įtampingųjų dalių. Liesti įtampingąsias dalis pavojinga.

- ▶ Nenaudokite prietaiso neuždėję dengiamosios plokštės.

### ⚠ ĮSPĖJIMAS

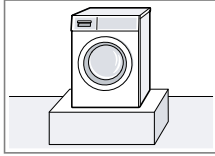
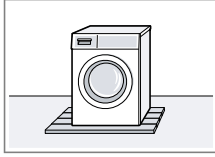
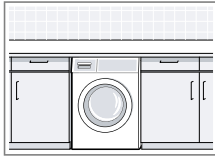
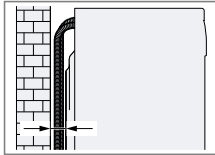
#### Pavojus susižeisti!

Ant padėklo pastatytas prietaisas eksploatuojant gali pakrypti.

- ▶ Prieš pradėdami eksploatuoti ant padėklo pastatytą prietaisą, būtinai jį pritvirtinkite gamintojo tiekiamo-mis tvirtinimo plokštelėmis → *Puslapis 26*.

### DĖMESIO!

- Jei prietaisas statomas šaltose pa-talpose arba lauke, likęs vanduo gali sušalti ir sugadinti prietaisą, o užšalusios žarnos – įtrūkti arba sprogti.
  - ▶ Niekada nestatykite ir neekspl-oatuokite prietaiso šaltose patal-pose arba lauke.
- Prieš išsiunčiant iš gamyklos buvo atliekamas prietaiso veikimo ban-dymas ir jame gali būti likę vande-ns. Pavertus prietaisą daugiau nei 40°, šis vanduo išbėgs.
  - ▶ Atsargiai paverskite prietaisą.

Statymo vieta	Reikalavimai
Ant padėklo 	Pritvirtinkite prietaisą tvirtinimo plokšte-lėmis → <i>Puslapis 26</i> .
Ant medinių sijų 	Pastatykite prietaisą ant vandeniui atspa-rios medinės plokštės, tvirtai prisuktos prie grindų. Medinės plo-kštės storis turėtų būti mažiausiai 30 mm.
Montavimas virtuvės balduose 	<ul style="list-style-type: none"><li>■ Reikia 60 cm pločio nišos.</li><li>■ Prietaisą statykite tik po ištininiu stal-viršiu, tvirtai prisuk-tu prie gretimų spintelių.</li></ul>
Prie sienos 	Patikrinkite, kad ne-būtų prispaustos tarp sienos ir prietaiso esančios žarnos.

**Nuoroda:** Jei skalbyklę ir džiovyklę naudosite pastatę vieną ant kitos, prieš tai turite pakeisti savo skalbyk-lės viršutinę plokštę. Norėdami keisti viršutinę plokštę, su-sisieki su mūsų klientų aptarnavimo tarnyba → *Puslapis 50*.

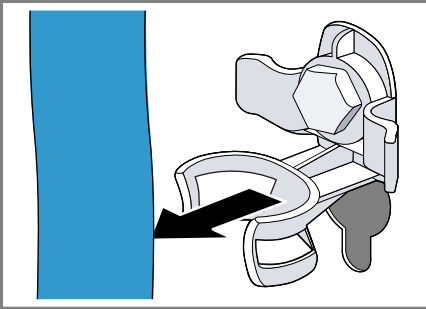
## Transportavimo apsaugų nuėmimas

Prieš transportuojant prietaisą apsaugomas transportavimo apsaugomis, pritvirtinamomis prietaiso užpakalinėje pusėje.

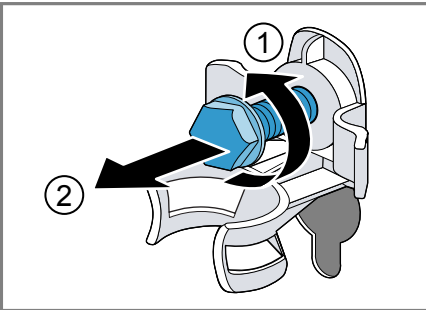
### Nuorodos

- Kad savo prietaisą naudotumėte saugiai, perskaitykite informaciją, kuri pateikta skyriuose Sauga → *Puslapis 4* ir Materialinės žalos vengimas → *Puslapis 11*.
- Išsaugokite transportavimo apsaugas, varžtus ir įvoves, kad galėtumėte naudoti, jei prireiktų transportuoti → *Puslapis 48* vėl.

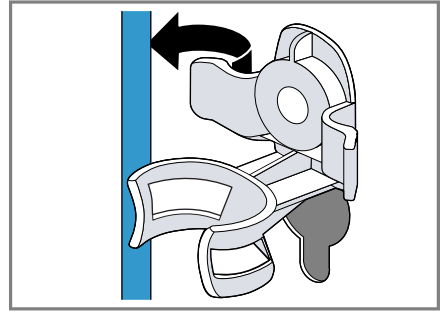
1. Ištraukite iš laikiklių žarnas.



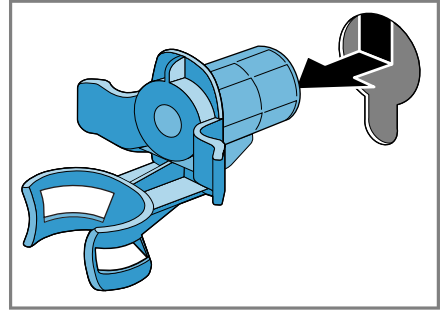
2. 13 dydžio veržliarakčiu atsukite ① ir išimkite ② visus 4 transportavimo apsaugų varžtus.



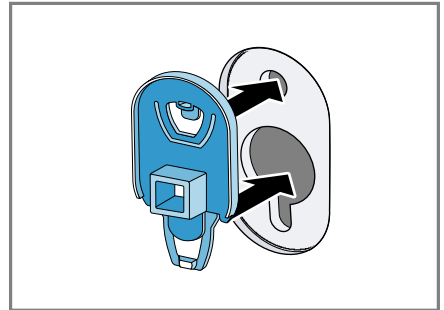
3. Ištraukite iš laikiklio jungimo prie tinklo laidą.



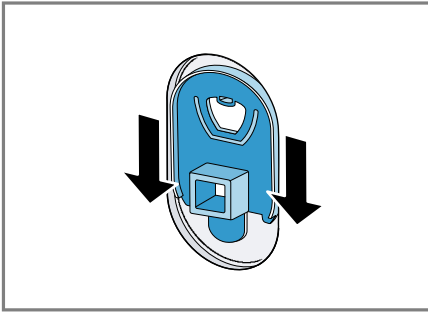
4. Išimkite 4 įvoves.



5. Uždėkite 4 dengiamuosius gaubtelius.



6. Paspauskite 4 dengiamuosius gaubtelius žemyn.



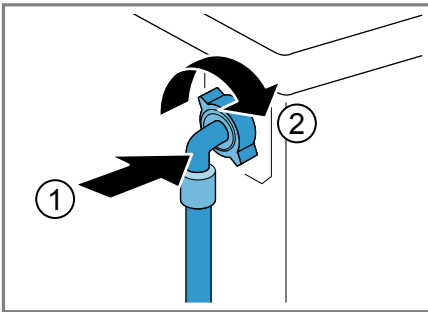
## Prietaiso prijungimas

Prijunkite savo prietaisą prie elektros tinklo, vandens įvado ir vandens išvado.

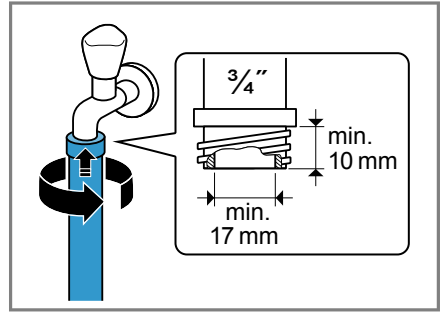
## Vandens įtekėjimo žarnos prijungimas

**Nuoroda:** Kad savo prietaisą naudotumėte saugiai, perskaitykite informaciją, kuri pateikta skyriuose Sauga → Puslapis 4 ir Materialinės žalos vengimas → Puslapis 11.

1. Prie prietaiso prijunkite vandens įtekėjimo žarną.



2. Vandens įtekėjimo žarną prijunkite prie vandens čiaupo (26,4 mm = 3/4 col.).



3. Atsargiai atsukdami vandens čiaupą patikrinkite prijungimo sandarumą.

## Vandens išvado prijungimo būdai

Pateikta informacija Jums padės prijungti prietaisą prie vandens išvado.

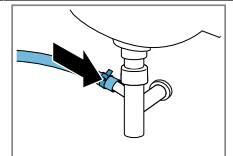
**Nuoroda:** Kad savo prietaisą naudotumėte saugiai, perskaitykite informaciją, kuri pateikta skyriuose Sauga → Puslapis 4 ir Materialinės žalos vengimas → Puslapis 11.

### DĖMESIO!

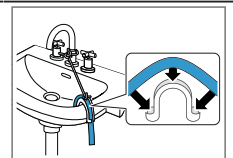
Išpumpuojant vandenį, vandens nutekamojoje žarnoje susidaro slėgis, todėl ji gali atsilaisvinti nuo prijungimo vietos.

- ▶ Užfiksuokite vandens nutekamąją žarną, kad ji netikėtai neatsilaisvintų.

Vandens nutekėjimas į sifoną.  
Užfiksuokite prijungimo vietą žarnos sąvąra (24–40 mm).



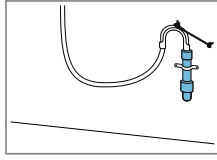
Vandens nutekėjimas į praustuvą.  
Užfiksuokite vandens nutekamąją žarną alkūne → Puslapis 26 ir pritvirtinkite.





Išleidimas į plastikinį vamzdį su gumine mo-  
va.

Užfiksuokite vandens  
nutekamąjį žarną al-  
kūne → *Puslapis 26*  
ir pritvirtinkite.



## Prietaiso prijungimas prie elektros tinklo

**Nuoroda:** Kad savo prietaisą naudo-  
tumėte saugiai, perskaitykite informa-  
ciją, kuri pateikta skyriuose Sauga  
→ *Puslapis 4* ir Materialinės žalos  
vengimas → *Puslapis 11*.

1. Prietaiso el. tinklo prijungimo kabe-  
lio el. tinklo kištuką įstatykite į neto-  
li prietaiso esantį kištukinį lizdą.

Prietaiso prijungimo duomenis rasi-  
te prie techninių duomenų  
→ *Puslapis 51*.

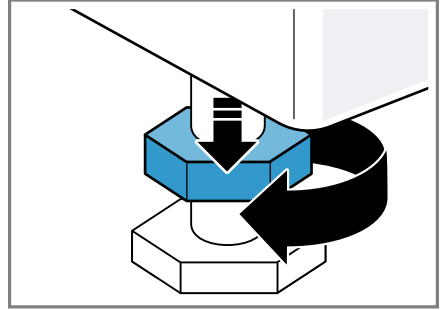
2. Patikrinkite, ar el. tinklo kištukas  
gerai laikosi.

## Prietaiso išlygiavimas

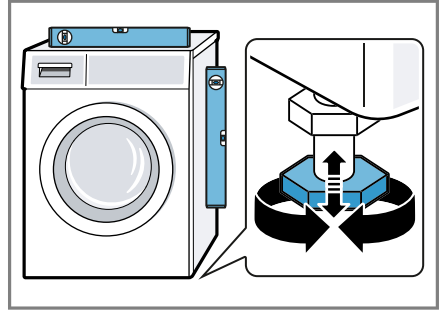
Tinkamai išlygiuokite prietaisą,  
antraip sklis triukšmas, atsiras vib-  
racija arba eksploatuojamas prietai-  
sas pajudės iš savo vietos.

**Nuoroda:** Kad savo prietaisą naudo-  
tumėte saugiai, perskaitykite informa-  
ciją, kuri pateikta skyriuose Sauga  
→ *Puslapis 4* ir Materialinės žalos  
vengimas → *Puslapis 11*.

1. 17 dydžio veržliarakčiu atsukite  
antveržles, sukdami pagal laik-  
rodžio rodyklę.

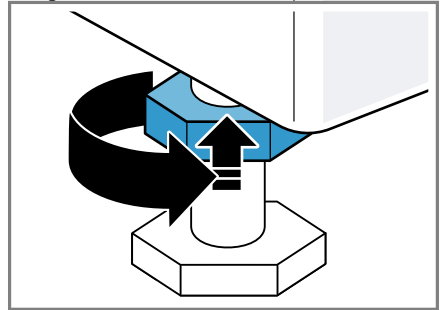


2. Kad išlygiuotumėte prietaisą, pasu-  
kiokite jo kojeles. Patikrinkite išly-  
giavimą gulsčiuuku.



Visos prietaiso kojelės turi stovėti  
tvirtai ant žemės.

3. Tvirtai priveržkite antveržles 17 dy-  
džio veržliarakčiu, sukdami link  
korpuso.



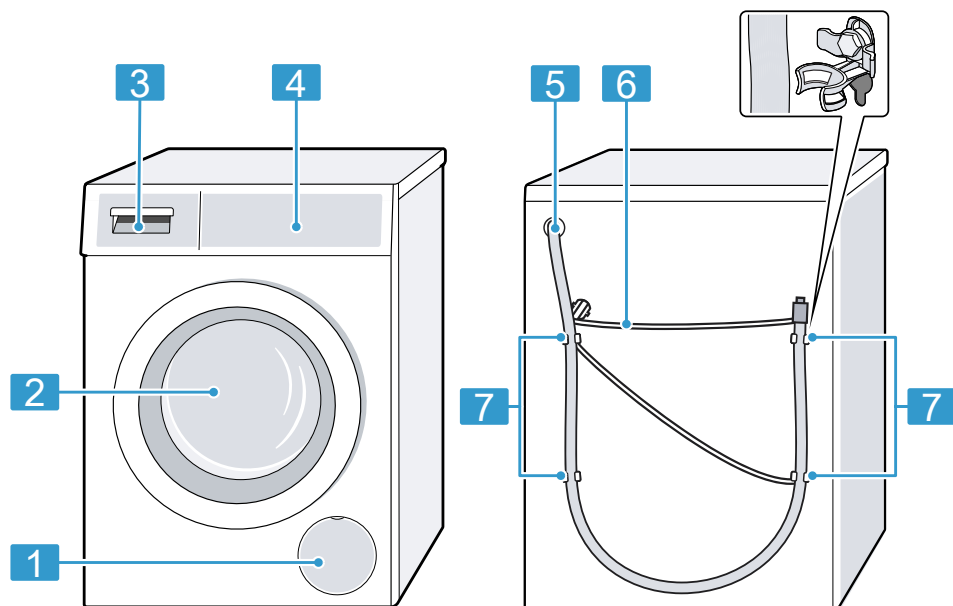
Tai darydami tvirtai laikykite prie-  
taiso kojelę, nekeiskite jos aukščio.

## Susipažinimas

Susipažinkite su sudėtinėmis savo prietaiso dalimis.

### Prietaisas

Čia rasite visų savo prietaiso sudedamųjų dalių apžvalgą.



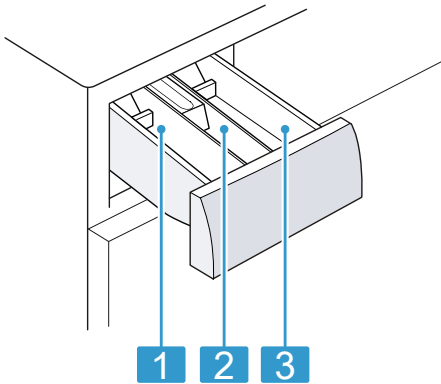
Atsižvelgiant į prietaiso tipą, paveikslėlyje kai kurie aspektai, pvz., spalva ir forma, gali skirtis.

<b>1</b>	Pamūšilių siurblio techninės priežiūros sklendė → <i>Puslapis 37</i>
<b>2</b>	Durėlės
<b>3</b>	Skalbiklių stalčiukas → <i>Puslapis 19</i>
<b>4</b>	Valdymo elementai → <i>Puslapis 19</i>
<b>5</b>	Vandens nutekamoji žarna → <i>Puslapis 16</i>

<b>6</b>	Jungimo prie tinklo laidas → <i>Puslapis 17</i>
<b>7</b>	Transportavimo apsaugos → <i>Puslapis 15</i>

## Skalbiklių stalčiukas

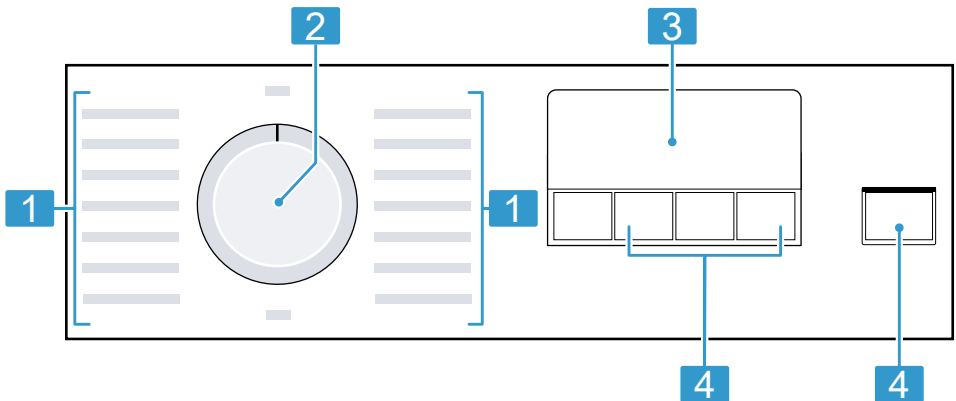
Čia rasite skalbiklių stalčiuko struktūros apžvalgą.



- |          |   |
|----------|---|
| <b>1</b> | II skyrelis: <ul style="list-style-type: none"> <li>■ pagrindinio skalbimo priemonėms</li> <li>■ vandens minkštikliui</li> <li>■ balikliui</li> <li>■ dėmių šalinimo druskai</li> </ul> |
| <b>2</b> | ☼ skyrelis: <ul style="list-style-type: none"> <li>■ minkštikliui</li> <li>■ skystam krakmolui</li> <li>■ impregnatoriui</li> </ul>   |
| <b>3</b> | I skyrelis: <ul style="list-style-type: none"> <li>■ pirminio skalbimo skalbikliams</li> <li>■ higieniniam skalbikliui</li> </ul>   |

## Valdymo elementai

Valdymo elementais Jūs nustatote visas savo prietaiso funkcijas ir gaunate informacijos apie darbo būseną.



**1** Programos → Puslapis 23

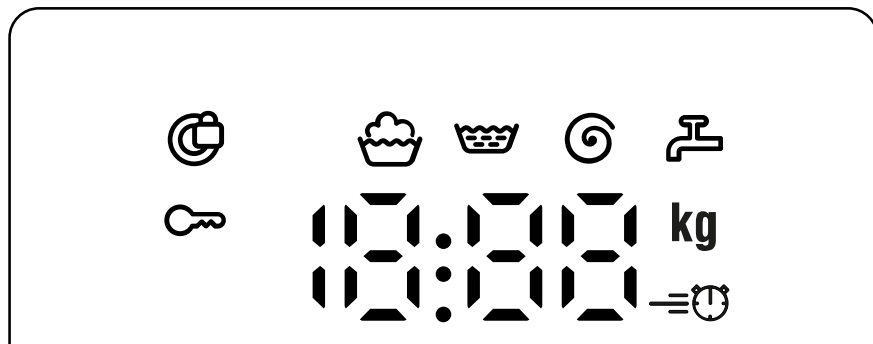
**2** Programos nustatymo rankenėlė  
→ Puslapis 30




**3** Ekranas → Puslapis 20

**4** Mygtukai → Puslapis 22


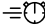


## Ekranas

Ekrane rodomos esamos nuostatų vertės, galimos pasirinktys arba nurodomieji tekstai.



Indikatorius	Pavadinimas	Aprašas
00:40 <sup>1</sup>	Programos trukmė / likęs programos veikimo laikas	Apytikslė numatoma programos trukmė arba likęs programos veikimo laikas.
10h <sup>1</sup>	Programos pabaigos laikas	Nustatytas programos pabaigos laikas ir valandomis rodomas likęs laikas. → "Mygtukai", Puslapis 22
8 kg <sup>1</sup>	Rekomenduojama įkrova	Nustačius programą galimas didžiausias įkrovos kiekis kilogramais.
---1200	Gręžimo apskukų skaičius	Nustatytas gręžimo apskukų skaičius aps./min. → "Mygtukai", Puslapis 22 0: be baigiamojo gręžimo, tik išpumpuoti ---: stabdyti skalavimą, neišpumpuoti
	Skalbimas	Programos būseną
	Skalavimas	Programos būseną
	Gręžimas	Programos būseną
---	Skalavimo stabdymas	Programos būseną
End	Programos pabaiga	Programos būseną

<sup>1</sup> Pavyzdys

Indikatorius	Pavadinimas	Aprašas
	Apsauga nuo vaikų	<ul style="list-style-type: none"> <li>■ Šviečia: aktyvinta apsauga nuo vaikų.</li> <li>■ Mirksi: aktyvinta apsauga nuo vaikų ir pasukta programos nustatymo rankenėlė. → "Apsaugos nuo vaikų pasyvinimas", <i>Puslapis 34</i></li> </ul>
	„SpeedPerfect“	Aktyvintas trumpesnis skalbimas. → "Mygtukai", <i>Puslapis 22</i>
	Durelės	<ul style="list-style-type: none"> <li>■ Šviečia: durelės užrakintos, jų atidaryti negalima.</li> <li>■ Mirksi: neuždarytos durelės.</li> <li>■ Nešviečia: durelės atrakintos, jas galima atidaryti.</li> </ul>
	Vandens čiaupas	<ul style="list-style-type: none"> <li>■ Nėra vandens slėgio. → "Klaidos kodas / klaidos rodmuo / signalas", <i>Puslapis 42</i></li> <li>■ Per mažas vandens slėgis.</li> </ul>
E:60 / -2B <sup>1</sup>	Klaida	Klaidos kodas, klaidos rodmuo, signalas. → "Klaidos kodas / klaidos rodmuo / signalas", <i>Puslapis 42</i>


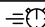
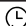


<sup>1</sup> Pavyzdys

## Mygtukai

Čia pateikta mygtukų ir jų nustatymo galimybių apžvalga.

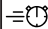
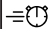









Programos nuostatų parinktys priklauso nuo nustatytos programos. Kokias nuostatas galite pasirinkti kiekvienai programai, nurodyta

→ "Programos", Puslapis 23 apžvalgoje.


Mygtukas	Parinktis	Aprašas
	<ul style="list-style-type: none"> <li>■ paleisti</li> <li>■ nutraukti</li> <li>■ pauzė</li> </ul>	Paleidžiate, nutraukiate arba sustabdote programą.
	<ul style="list-style-type: none"> <li>■ aktyvinti</li> <li>■ pasyvinti</li> </ul>	Aktyvinamas arba pasyvinamas trumpesnis skalbimas. <b>Nuoroda:</b> Padidėja energijos sąnaudos. Tai neturi įtakos skalbimo rezultatui.
	1–24 valandos	Nustatoma programos pabaiga. Programos trukmė jau pridėta prie nustatyto valandų skaičiaus. Programos trukmė rodoma įjungus programą.
	– – – – 1200	Pritaikykite grėžimo apskų skaičių arba aktyvinkite – – – (skalavimo stabdymas). Pasirinkus – – –, po skalavimo etapo vanduo neišpumpuojamas, o grėžimas pasyvinamas. Skalbiniai lieka skalavimo vandenyje.
 3 sek.	<ul style="list-style-type: none"> <li>■ aktyvinti</li> <li>■ pasyvinti</li> </ul>	Aktyvinama arba pasyvinama apsauga nuo vaikų. Įjungžiama apsauga nuo netyčinių valdymo veiksmų. Jei aktyvinta apsauga nuo vaikų, o prietaisas išjungtas, apsauga nuo vaikų lieka aktyvi. → "Apsauga nuo vaikų", Puslapis 34

## Programos




Čia rasite programų apžvalgą. Pateikiama informacija apie įkrovą ir programas, kurias galima nustatyti. **Patarimas** Programą pasirinkite pagal skalbinių priežiūros etiketėje pateiktas papildomas nuorodas. → "Priežiūros ženklai priežiūros etiketėse", *Puslapis 28*

Programa	Aprašas	Maks. įkrova (kg)	Maks. temperatūra (°C) <sup>1</sup>	Maks. grežimo apskų skaičius (aps./min.) <sup>1</sup>	 	 - - (skalavimo stabdymas)
Bomull (Medvilnė)	Atsparūs tekstilės gaminiai iš medvilnės, lino ir mišraus audinio. Taip pat tinka naudoti kaip sutrumpintą normaliai nešvarių skalbinių programą, jei aktyvinsite  . Jei aktyvinta  , didžiausias įkrovos kiekis sumažėja iki 5 kg.	8	90	1200		
Bomull Intensiv (Medvilnė Intensive)	Atsparūs tekstilės gaminiai iš medvilnės, lino ir mišraus audinio. Energiją taupanti programa. <b>Nuoroda:</b> Siekiant taupyti energiją, tikroji skalbimo temperatūra gali neatitikti nustatytos skalbimo temperatūros. Skalavimo rezultatas atitinka įstatymuose nustatytas normas.	8	40	1200	-	
Eco 40-60	Tekstilės gaminiai iš medvilnės, lino ir mišraus audinio. Tinka normaliai nešvariems tekstilės gaminiams. <b>Nuoroda:</b> Tekstilės gaminius, kuriuos pagal priežiūros etiketės simbolį leidžiama skalbti  40 °C arba  60 °C temperatūroje, galima skalbti kartu.	8	-	1200	-	

<sup>1</sup> Programos nustatymas

Programa	Aprašas	Maks. įkrova (kg)	Maks. temperatūra (°C) <sup>1</sup>	Maks. gręžimo apskukų skaičius (aps./min.) <sup>1</sup>	 — — (skalavimo stabdymas)
Bomull Förtvätt (Medvilnė Prewash)	Norint pasiekti optimalų skalavimo rezultatą, šiai programai parinkta optimali skalavimo temperatūra. Skalavimo temperatūra aktyvinta ir jos pakeisti negalima.	8	40	1200	●
Syntet (Sintetiniai)	Atsparūs tekstilės gaminiai iš medvilnės, lino ir mišraus audinio. Programa su pirminio skalavimo etapu labai nešvariems skalbiniams. Į skalbiklių stalčiuką įjunkite pirminiam ir pagrindiniam skalbimui skirtą skalbiklį. → "Skalbiklių stalčiukas", Puslapis 19	4	40	1200	●
Mix (Mišrus)	Sintetiniai ir mišraus pluošto tekstilės gaminiai. Tekstilės gaminiai iš medvilnės, lino, sintetiniai ir mišraus pluošto tekstilės gaminiai. Tinka nelabai nešvariems skalbiniams.	4	40	1200	●
Fintvätt (Delicate / Silk)	Jautrius tekstilės gaminiai iš šilko, viskozės ir sintetinio pluošto, kuriuos galima skalbti. Naudokite jautriems skalbiniams arba šilkui tinkamą skalbiklį.	2	30	800	●
Vile  (Vilna)	<b>Nuoroda:</b> Labai jautrius tekstilės gaminius arba tekstilės gaminius su kablūkais, ašelemis ar lankeilais skalbkite skalbinių tinkleyje.	2	30	800	●
<sup>1</sup> Programos nustatymas					



Programa	Aprašas	Maks. įkrova (kg)	Maks. temperatūra (°C) <sup>1</sup>	Maks. gręžimo apskukų skaičius (aps./min.) <sup>1</sup>		 -- — (skalavimo stabdymas)
Sköljning (Rinse)	Naudokite vilnai skirtą skalbiklį. Skalavimas ir paskesnis gręžimas bei vandens išpumpavimas.	-	-	1200	-	●
Centrif. / Urpumpning (Spin / Drain)	Gręžimas ir vandens išpumpavimas. Jei norite tik išpumpuoti vandenį, aktyvinkite 0. Skalbiniai negręžiami.	-	-	1200	-	-
Snabb 15'/30' (Greita 15'/30')	Tekstilės gaminiai iš medvilnės, sintetikos ir mišraus pluošto. Trumpoji programa mažam šiek tiek nešvarių skalbinių kiekiui. Programos trukmė – apie 30 minučių. Jei norite sutrumpinti programą iki 15 minučių, aktyvinkite  . Didžiausias įkrovos kiekis sumažėja iki 2 kg.	4	30	1200	●	●

<sup>1</sup> Programos nustatymas

## Priedai

Naudokite originalius priedus. Jie yra pritaikyti Jūsų prietaisui. Čia pateikiama Jūsų prietaiso priedų ir jų naudojimo apžvalga.

	<b>Naudojimas</b>	<b>Užsakymo numeris</b>
Vandens įtekėjimo žarnos ilgin-tuvas	Šalto vandens arba „Aquastop“ vandens įtekėjimo žarnai pail-ginti (2,50 m).	WMZ2381
Fiksavimo plokštelės	Užtikrina didesnį prietaiso stabi-lumą.	WMZ2200
Ilgesnė vandens įtekėjimo žarna	Standartinė vandens įtekėjimo žarna pakeičiama ilgesne žarna (2,20 m).	00353925
Lenktuvas	Juo užfiksuojama vandens įte-kėjimo žarna.	00655300
Įdėklas skystajam skalbikliui	Įpilama reikiama skystojo skal-biklio dozė.	00637516

## Prieš pradėdant naudoti pirmą kartą

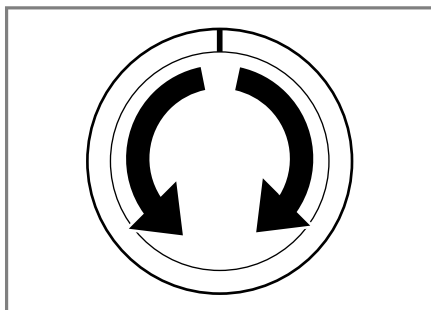
Paruoškite prietaisą naudojimui.

### Skalbimo be skalbinių įjungimas

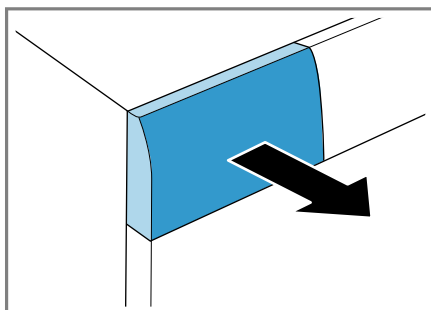
Jūsų prietaisas buvo patikrintas prieš išgabenant iš gamyklos. Kad išbėgtų po tikrinimo galbūt likęs vanduo, pirmą kartą skalbkite neįdėję skalbinių.

**Nuoroda:** Kad savo prietaisą naudotumėte saugiai, perskaitykite informaciją, kuri pateikta skyriuose Sauga → *Puslapis 4* ir Materialinės žalos vengimas → *Puslapis 11*.

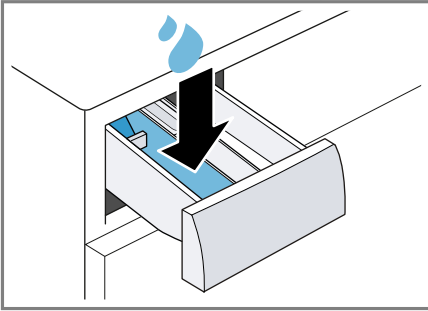
1. Pasukite programų pasirinkimo raištelį ties **Bomull 90°**.



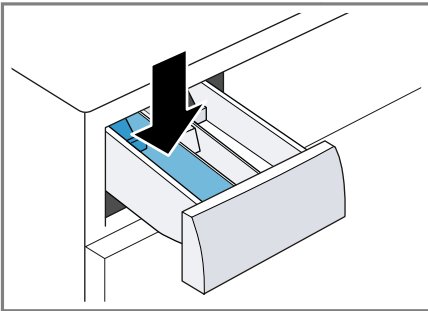
2. Uždarykite dureles.
3. Ištraukite skalbimo priemonių stalčiuką.



4. Į II skyrelį įpilkite maždaug 1 litrą vandentiekio vandens.

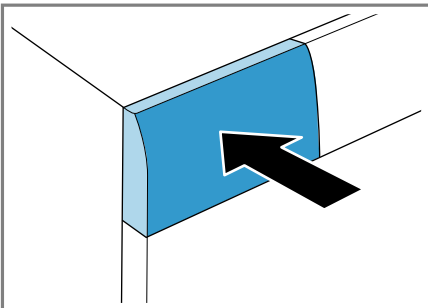


5. Į II skyrelį įpilkite universalių skalbimo miltelių.



Jei skalbiniai tik šiek tiek nešvarūs, naudokite tik pusę skalbiklio gamintojo rekomenduojamo skalbiklio kiekio, kad per daug neputotų. Nenaudokite universalių arba jautriems skalbiniams skirtų skalbiklių.

6. Įstumkite skalbimo priemonių stalčiuką.



7. Norėdami įjungti programą, paspauskite **▷**.
- ✓ Ekrane rodoma likusi programos trukmė.
  - ✓ Programai pasibaigus ekrane rodoma: "End".
8. Įjunkite pirmąjį skalbimo etapą arba, jei norite išjungti prietaisą, pasukite programų pasirinkimo rankenėlę ties **Av**.  
→ "Svarbiausia informacija apie valdymą", Puslapis 30

## Skalbiniai

Savo prietaise galite skalbti tuos tekstilės gaminius, kurių priežiūros etikečių gamintojas nurodo, kad jie gali būti skalbiami skalbyklėje, ir tekstilės gaminius iš rankomis skalbiamos vilnos.

### Skalbinių paruošimas

#### DĖMESIO!

Skalbiniuose likę daiktai gali sugadinti skalbinius ir būgną.

- ▶ Prieš naudodami išimkite iš skalbinių kišenių visus daiktus.
- ▶ Kad prietaisas ir skalbiniai būtų tausojami, tinkamai paruoškite skalbinius.
  - Ištuštinkite visas kišenes.
  - Iš apsiuvų ir kišenių šepetėliu išvalykite smėlį.
  - Užtraukite antklodžių ir pagalvių užtrauktukus.
  - Užtraukite visus užtrauktukus, užsekite lipukus, kabliukus ir kilpeles.
  - Suriškite medžiaginius diržus ir prijuosčių raištelius arba skalbkite skalbimo tinklelyje.

## It Skalbiniai

- Išsekite užuolaidų kabinimo žiedus ir ištraukite švino virveles arba užuolaidas skalbkite skalbimo tinklelyje.
- Mažus skalbinius, pvz., vaikų kojines, skalbkite skalbimo tinklelyje.
- Išlankstykite ir išpurenkite skalbinius.
- Didelius ir mažus skalbinius skalbkite kartu.
- Šviežias dėmes patapšnokite muilo šarmu (netrinkite).
- Įsisenėjusias, pridžiūvusias dėmes pavyksta pašalinti kelis kartus išskalbus.

## Skalbinių rūšiavimas

**Nuoroda:** Kad savo prietaisą naudotumėte saugiai, perskaitykite informaciją, kuri pateikta skyriuose Sauga → *Puslapis 4* ir Materialinės žalos vengimas → *Puslapis 11*.

- ▶ Norėdami tinkamai išskalbti ir išvengti skalbinių spalvos pakitimų, prieš skalbdami išrūšiukite skalbinius pagal toliau pateiktus kriterijus.
  - Audinio rūšis ir pluošto rūšis
  - Balti skalbiniai
  - Spalvoti skalbiniai
    - Naujus spalvotus skalbinius pirmą kartą skalbkite atskirai nuo kitų skalbinių.
  - Nešvarumas → *Puslapis 28*
  - Priežiūros ženklai priežiūros etiketėse → *Puslapis 28*

## Nešvarumo laipsniai

Nešvarumo laipsnis	Nešvarumas	Pavyzdžiai
Nedidelis	<ul style="list-style-type: none"><li>■ Nešvarumų ir dėmių nematyti</li><li>■ Skalbiniai prisigėrę kvapo</li></ul>	Ploni vasariniai ir sportiniai drabužiai, dėvėti kelias valandas
Normalus	Matomi nešvarumai arba nedidelės dėmės	<ul style="list-style-type: none"><li>■ Marškinėliai, marškiniai ar palaidinukės, suprakaituotos arba dėvėtos kelis kartus</li><li>■ Rankšluosčiai arba patalynė, naudoti iki vienos savaitės</li></ul>
Didelis	Nešvarumai arba dėmės aiškiai matomi	Indų šluostės, kūdikių drabužiai arba darbo drabužiai

## Priežiūros ženklai priežiūros etiketėse

Simboliai nurodo rekomenduojamą programą, o simboliuose nurodyti skaičiai žymi aukščiausią rekomenduojamą skalbimo temperatūrą.

Simbolis	Skalbimo procesas	Rekomenduojama programa
	Normalus	Medvilnė
	Tausojanti	Lengvai prižiūrimi skalbiniai
	Labai tausojanti	Jautrūs arba šilko skalbiniai, skalbiami rankomis

Simbolis	Skalbimo procesas	Rekomenduojama programa
	Rankomis skalbiami skalbiniai	Vilna
	Negalima skalbti skalbyklėje	-

**Patarimas** [www.ginetex.ch](http://www.ginetex.ch) rasite papildomos informacijos apie priežiūros simbolius.

## Skalbimo ir priežiūros priemonės

Pasirinkę tinkamas skalbimo ir priežiūros priemones ir jas tinkamai naudodami tausosite savo prietaisą ir skalbinius. Galite naudoti bet kurias skalbimo ir priežiūros priemones, kurios tinka buitiniams skalbyklėms.

**Nuoroda:** Kad savo prietaisą naudotumėte saugiai, perskaitykite informaciją, kuri pateikta skyriuose Sauga → *Puslapis 4* ir Materialinės žalos vengimas → *Puslapis 11*.

Gamintojo pateiktus naudojimo ir do-  
zavimo duomenis rasite ant pakuo-  
tės.

### Nuorodos

- Jei rinksitės skystuosius skalbiklius, naudokite tik takius skystuosius skalbiklius.
- Nemaišykite skirtingų skystųjų skalbiklių tarpusavyje.
- Nemaišykite skalbiklio ir minkštiklio.
- Nenaudokite pasenusių ir labai sukietėjusių produktų.
- Nenaudokite sudėtyje tirpiklių turinčių, ėsdinančių arba dujas skleidžiančių priemonių, pvz., skystųjų baliklių.
- Dažomąsias priemones naudokite saikingai. Druska gali pažeisti nerūdijantįjį plieną.
- Į prietaisą nepilkite baliklio.

## Skalbimo rekomendacija

Ši informacija padės Jums pasirinkti tinkamą priemonę tekstilės gaminiams.

Skalbiklis	Tekstilės gaminiai	Programa	Temperatūra
Universalus skalbiklis su optiniais balikliais	Virinami balti tekstilės gaminiai iš lino ar medvilnės	Medvilnė	nuo šalto iki 90 °C
Spalvotų audinių skalbikliai be baliklių ir priedų, šviečiančių UV šviesoje	Spalvoti tekstilės gaminiai iš lino arba medvilnės	Medvilnė	nuo šalto iki 60 °C
Spalvotų audinių, švelnūs skalbikliai be priedų, šviečiančių UV šviesoje	Spalvoti tekstilės gaminiai iš lengvai prižiūrimų pluoštų, sintetika	Lengvai prižiūrimi skalbiniai	nuo šalto iki 60 °C
Švelnūs skalbikliai	Jautrūs, ploni tekstilės gaminiai iš šilko arba viskozės	Ploni audiniai, šilkas	nuo šalto iki 40 °C
Vilnos skalbikliai	Vilna	Vilna	nuo šalto iki 40 °C

**It** Svarbiausia informacija apie valdymą

**Patarimas** [www.cleanright.eu](http://www.cleanright.eu) rasite dar daugiau papildomos informacijos apie skalbimo, priežiūros ir valymo priemones, naudojamą namų ūkyje.

## Skalbiklių dozavimas

Naudodami tinkamą skalbiklio dozę išskalbsite optimaliai ir taupysite išteklius.

Skalbiklio dozė priklauso nuo šių veiksnių:

- skalbinių kiekis,

- nešvarumo laipsnis,

- vandens kietumas.

Vandens kietumą galite sužinoti vietos vandens tiekimo įmonėje arba nustatyti vandens kietumo testeriu.

## Vandens kietumas

Kietumo diapazonas	Bendrasis kietumas, mmol/l	Vokietijos vandens kietumas, °dH
minkštas (I)	0–1,5	0–8,4
vidutinis (II)	1,5–2,5	8,4–14
kietas (III)	virš 2,5	virš 14

## Skalbiklio gamintojo duomenų

### pavyzdys

Pavyzdyje nurodyti duomenys taikomi standartinei 4–5 kg įkrovai.

Nešvarumas	Nedidelis	Normalus	Didelis
Vandens kietumas: minkštas / vidutinis	40 ml	55 ml	80 ml
Vandens kietumas: kietas / labai kietas	55 ml	80 ml	105 ml

Dozės nurodytos ant gamintojo pakuotės.

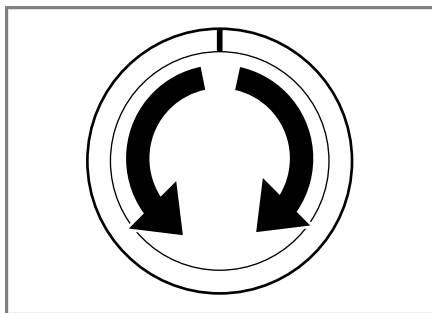
- Parinkite dozę pagal tikslią skalbinių įkrovą.

## Svarbiausia informacija apie valdymą

Čia sužinosite svarbiausius dalykus apie savo prietaiso valdymą.

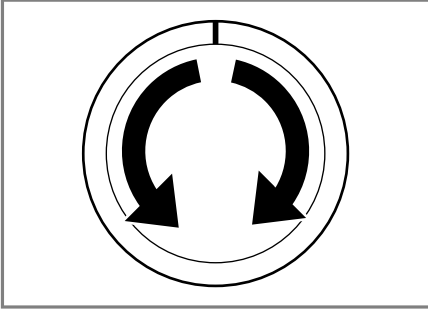
## Prietaiso įjungimas

- ▶ Nustatykite programos nustatymo rankenėlę ties programa.



## Programos nustatymas

1. Pasukite programos nustatymo raiškėnėlę ties norima programa → *Puslapis 23*.



2. Prireikus pakeiskite programos nuostatas → *Puslapis 31*.

## Programos nuostatų pritaikymas

Atsižvelgdami į programą ir programos eigą, galite pritaikyti nuostatas arba jas aktyvinti ar pasyvinti.

**Nuoroda:** Programų nuostatų apžvalga:

→ *"Mygtukai", Puslapis 22*

**Sąlyga:** Programa nustatyta.

- ▶ Pritaikykite programos nuostatas. Programos nuostatos nebus išsaugotos šioje programoje visam laikui.

## Skalbinių įkrova

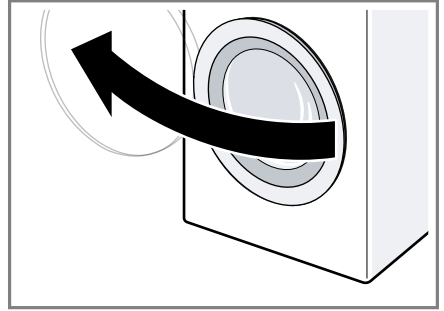
### Nuorodos

- Kad savo prietaisą naudotumėte saugiai, perskaitykite informaciją, kuri pateikta skyriuose Sauga → *Puslapis 4* ir Materialinės žalos vengimas → *Puslapis 11*.
- Kad skalbiniai nesusiraukšlėtų, atkreipkite dėmesį į programos → *Puslapis 23* didžiausią leistiną įkrovą.

**Sąlyga:** Paruoškite ir surūšiuokite skalbinius.

→ *"Skalbiniai", Puslapis 27*

1. Atidarykite dureles.

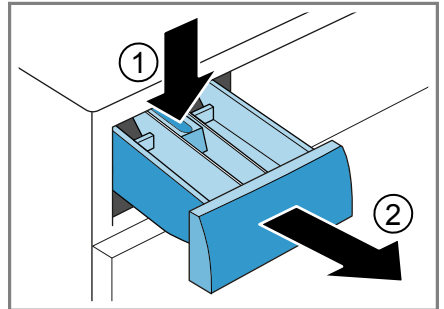


2. Įsitinkinkite, kad būgnas tuščias.
3. Sudėkite į būgną išlankstytus skalbinius.
4. **Nuoroda:** Įsitinkinkite, kad skalbinių neprispaudėte durelėmis. Uždarykite dureles.

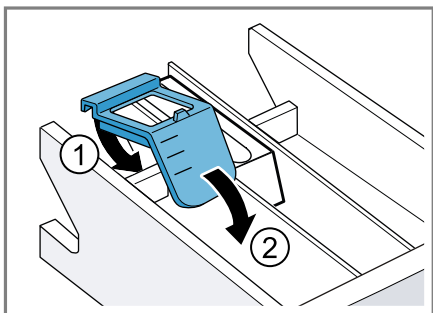
## Skystojo skalbiklio pagalbinio dozatoriaus įdėjimas

Jei kaip priedą užsisakėte pagalbinį dozatorių, turite jį įdėti.

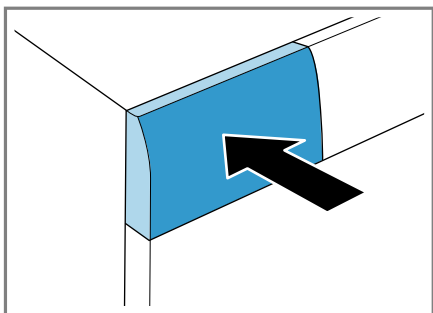
1. Spustelėkite įdėklą žemyn ir išimkite skalbimo priemonių stalčiuką.



2. Įdėkite pagalbinį dozatorių.



3. Įstumkite skalbimo priemonių stalčiuką.



## Skalbimo ir priežiūros priemonių pylimas

### Nuorodos

- Kad savo prietaisą naudotumėte saugiai, perskaitykite informaciją, kuri pateikta skyriuose Sauga → *Puslapis 4* ir Materialinės žalos vengimas → *Puslapis 11*.
- Skystųjų skalbiklių pagalbinio dozatoriaus nenaudokite geliniams skalbikliams, skalbimo milteliams dozuoti, aktyvinę pirminį skalbimą arba nustatę pabaigos laiką.

**Sąlyga:** Peržiūrėkite informaciją apie optimalų skalbimo ir priežiūros priemonių dozavimą. → *Puslapis 29*

1. Ištraukite skalbiklių stalčiuką.
2. Įpilkite skalbiklio.  
→ "Skalbiklių stalčiukas",  
*Puslapis 19*

3. Jei reikia, įpilkite priežiūros priemonės.
4. Įstumkite skalbiklių stalčiuką.

## Programos paleidimas

**Nuoroda:** Jei norite pakeisti laiką iki programos pabaigos, pirmiausia nustatykite pabaigos laiką.

- ▶ Paspauskite **▷**.
- ✓ Būgnas sukasi ir užregistruoja įkrovo kiekį. Tai gali trukti daugiausia 2 minutes, paskui įpilama vandens.
- ✓ Ekrane rodoma programos trukmė arba pabaigos laikas.
- ✓ Programai pasibaigus ekrane rodoma: "End".

## Skalbinių mirkymas

Prieš skalbdami galite pamirkyti skalbinius; mirkoma įjungus programos pauzę.

**Nuoroda:** Papildomų skalbiklių nereikia. Skalbimo pamuilės vėliau bus naudojamos skalbiniams skalbti.


1. Paleiskite programą.
2. Norėdami įjungti programos pauzę, maždaug po 10 minučių spustelėkite **▷**.
3. Jei norite tęsti programą pamirkę norimą laiką, spustelėkite **▷**.

## Papildoma skalbinių įkrova

**Nuoroda:** Kad savo prietaisą naudotumėte saugiai, perskaitykite informaciją, kuri pateikta skyriuose Sauga → *Puslapis 4* ir Materialinės žalos vengimas → *Puslapis 11*.

1. Paspauskite **▷**.  
Įjungiamo prietaiso pauzė ir patikrinama, ar galima įdėti arba išimti skalbinių. Atkreipkite dėmesį į programos būseną.  
→ "Ekranas", *Puslapis 20*




- Įdėkite arba išimkite skalbinių.
- Uždarykite dureles.
- Paspauskite .

### Programos nutraukimas

Veikiančią programą galite bet kada nutraukti.

**Nuoroda:** Kad savo prietaisą naudotumėte saugiai, perskaitykite informaciją, kuri pateikta skyriuose Sauga → *Puslapis 4* ir Materialinės žalos vengimas → *Puslapis 11*.

- Paspauskite .
- Atidarykite dureles.

Esant aukštai temperatūrai ir dideliam vandens kiekiui, durelės dėl saugos lieka užrakintos.

- Esant aukštai temperatūrai paleiskite programą **Sköljning**.
- Esant dideliam vandens lygiui paleiskite programą **Centrifuge-ring** arba **Urpumpning**.

- Išimkite skalbinius.

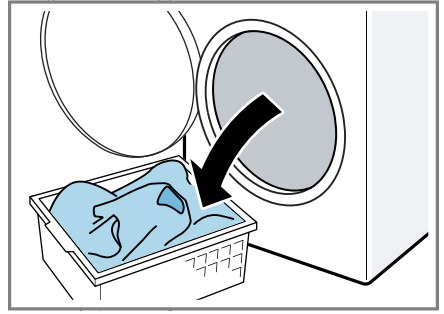
### Programos tąsa po skalavimo sustabdymo

- Nustatykite programą **Centrifuge-ring** arba **Urpumpning**.
- Paspauskite .

### Skalbinių išėmimas

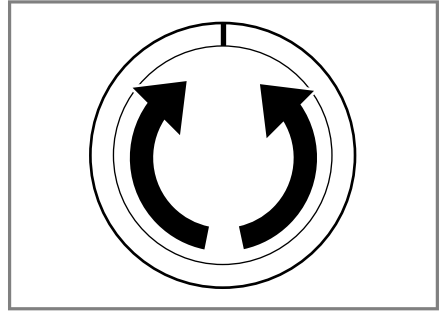
**Nuoroda:** Kad savo prietaisą naudotumėte saugiai, perskaitykite informaciją, kuri pateikta skyriuose Sauga → *Puslapis 4* ir Materialinės žalos vengimas → *Puslapis 11*.

- Atidarykite dureles.
- Išimkite skalbinius.

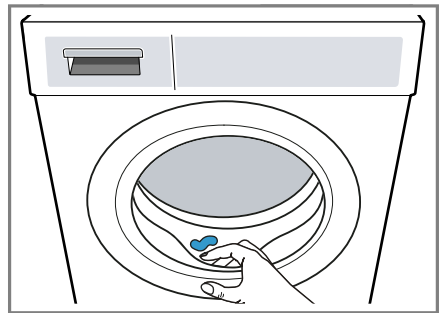


### Prietaiso išjungimas

- Nustatykite programos nustatymo rankenėlę ties **Av**.



- Užsukite vandens čiaupą.
- Sausai išvalykite guminį žiedą ir pašalinkite susikaupusius nešvarumus.





- Dureles ir skalbiklių stalčiuką palikite atidarytus, kad išdžiūtų likęs vanduo.

---

## Apsauga nuo vaikų



Apsaugokite savo prietaisą nuo ne-tyčinių valdymo elementų valdymo veiksmų.

### Apsaugos nuo vaikų aktyvini- mas

- ▶ Abu mygtukus  **3 sek.** spauskite apie 3 sekundes.
- ✓ Ekrane rodoma .
- ✓ Valdymo elementai užblokuoti.
- ✓ Apsauga nuo vaikų lieka aktyvinta ir išjungus prietaisą.

### Apsaugos nuo vaikų pasyvini- mas

**Sąlyga:** Norint pasyvinti apsaugą nuo vaikų, prietaisas turi būti įjungtas.

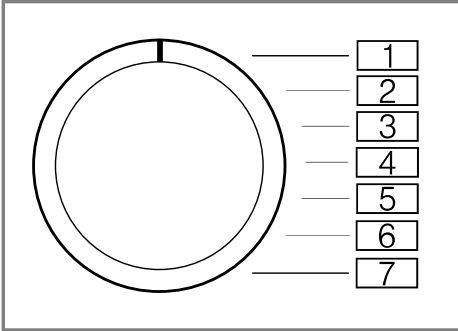
- ▶ Abu mygtukus  **3 sek.** spauskite apie 3 sekundes.  
Kad nenutrūktų veikianti programa, programų pasirinkimo rankenėlė turi būti nustatyta ties pradine programa.
- ✓ Ekrane užgęsta .

## Pagrindinės nuostatos

Jūs galite sureguliuoti prietaisą pagal savo poreikius.

### Pagrindinių nuostatų apžvalga

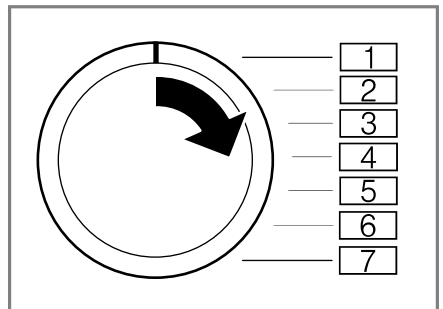
Čia rasite prietaiso pagrindinių nuostatų apžvalgą.





Pagrindinė nuostata	Programos padėtis	Vertė	Aprašymas
„End signal“ (pabaigos signalas)	2	0 (išjungta) 1 (tyliai) 2 (vidutinis) 3 (garsiai) 4 (labai garsiai)	Nustatomas programos pabaigos signalo garsumas.
„Button signal“ (mygtukų signalai)	3	0 (išjungta) 1 (tyliai) 2 (vidutinis) 3 (garsiai) 4 (labai garsiai)	Nustatomas signalo garsumas pasirinkant mygtukais.

### Pagrindinių nuostatų keitimas

1. Programų pasirinkimo rankenėlę nustatykite į 1 padėtį.



## It Valymas ir priežiūra

2. Paspauskite  ir tuo pačiu metu pasukite programų pasirinkimo rankenėlę į 2 padėtį.
- ✓ Ekrane rodoma dabartinė vertė.
3. Programų pasirinkimo rankenėlę nustatykite į norimą padėtį.  
→ "Pagrindinių nuostatų apžvalga", Puslapis 35
4. Norėdami pakeisti vertę, paspauskite .
5. Norėdami išsaugoti pakeitimą, išjunkite prietaisą.

## Valymas ir priežiūra

Kad jūsų prietaisas ilgai gerai veiktų, rūpestingai jį valykite ir priežiūrėkite.

### Prietaiso priežiūros patarimai

Kad prietaisas ilgai veiktų tinkamai, laikykitės prietaiso priežiūros patarimų.

Korpusą ir valdymo skydelį valykite tik vandeniu ir drėgna šluoste.	Prietaiso dalys išlieka švarios ir higieniškos.
Nedelsdami pašalinkite visus skalbiklių likučius, priemonių miglos ir kitus likučius.	Nepripilę nešvarumai nusivalo lengviau.
Baigę naudoti palikite prietaiso dureles ir skalbimo priemonių stalčiuką atvirą.	Likęs vanduo išdžius ir prietaise nesudarys nemalonus kvapas.

### Būgno valymas

Jei dažnai skalbiate 40 °C ir žemesnėje temperatūroje arba ilgai nenaudojote prietaiso, išvalykite būgną.

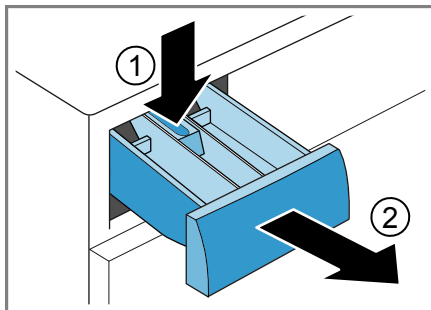
- ▶ Įjunkite programą **Bomull 90°** be skalbinių.

Naudokite universalius skalbimo miltelius.

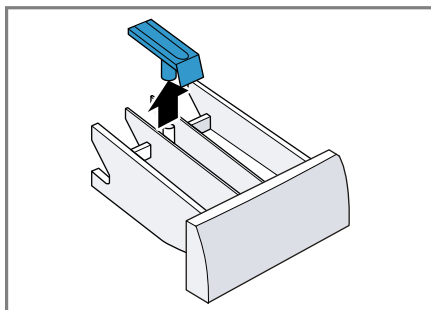
### Skalbimo priemonių stalčiuko valymas

**Nuoroda:** Kad savo prietaisą naudotumėte saugiai, perskaitykite informaciją, kuri pateikta skyriuose Sauga → Puslapis 4 ir Materialinės žalos vengimas → Puslapis 11.

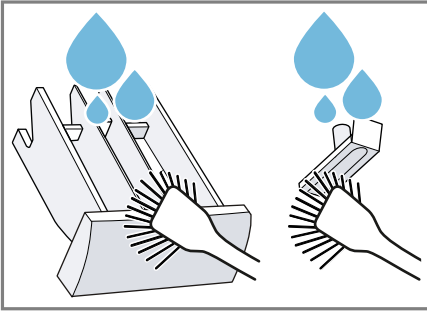
1. Ištraukite skalbimo priemonių stalčiuką.
2. Spustelėkite įdėklą žemyn ir išimkite skalbimo priemonių stalčiuką.



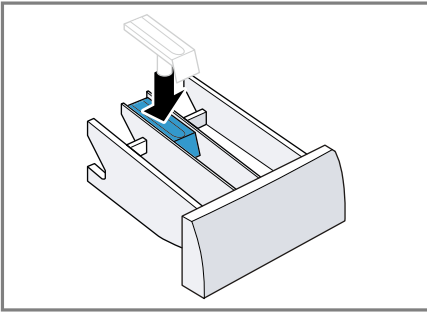
3. Išstumkite įdėklą iš apačios į viršų.



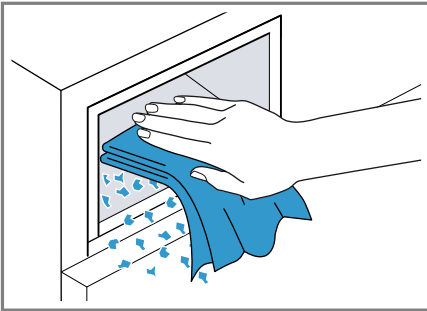
4. Skalbimo priemonių stalčiuką ir įdėklą išplaukite vandeniu, išvalykite šepetėliu ir palikite išdžiūti.



5. Įdėkite įdėklą ir jį užfiksuokite.



6. Išvalykite skalbimo priemonių stalčiuko angą.



7. Įstumkite skalbimo priemonių stalčiuką.

## Kalkių šalinimas

Jei naudosite tinkamas skalbiklių dozes, prietaise kalkių nesusikaups. Jei vis dėlto norite naudoti kalkių šalinimo priemonę, atkreipkite dėmesį į gamintojo pateiktus nurodymus.

### DĖMESIO!

Naudojant netinkamas kalkių šalinimo priemones, pvz., skirtas kavos aparatams, prietaisas gali sugesti.

- ▶ Šiam prietaisui naudokite tik tas kalkių šalinimo priemones, kurias įsigijote gamintojo interneto svetainėje arba klientų aptarnavimo tarnyboje.

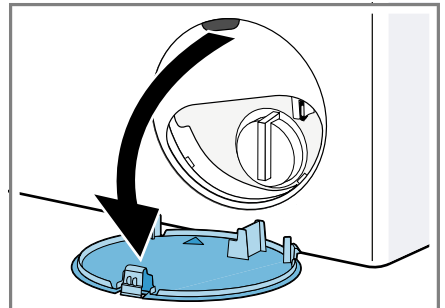
## Pamulių siurblio valymas

Sutrikus pamulių siurblio veikimui, pvz., jam užsikimšus ar atsiradus tarškėjimui, jį išvalykite.

## Pamulių siurblio ištuštinimas

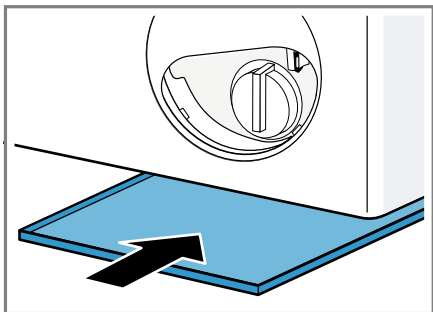
**Nuoroda:** Kad savo prietaisą naudotumėte saugiai, perskaitykite informaciją, kuri pateikta skyriuose Sauga → Puslapis 4 ir Materialinės žalos vengimas → Puslapis 11.

1. Užsukite vandens čiaupą.
2. Išjunkite prietaisą.
3. Atjunkite prietaiso tinklo kištuką nuo elektros tinklo.
4. Atidarykite techninės priežiūros sklendę.

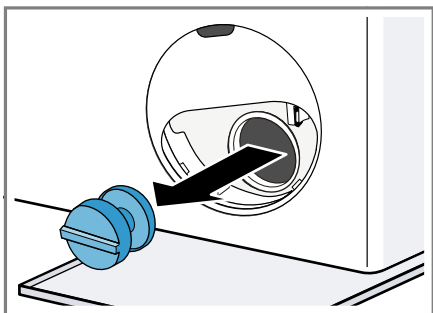


## It Valymas ir priežiūra

5. Po anga pastumkite talpyklą.



6. Kad skalbimo pamuilės ištekėtų į talpyklą, atsargiai atsukite siurblio dangtelį.

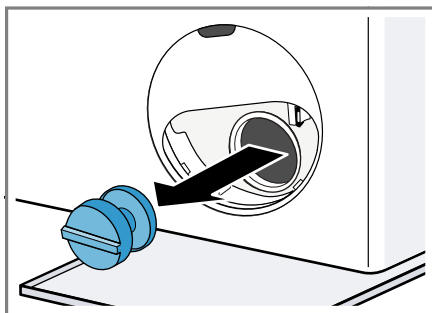


### Pamulių siurblio valymas

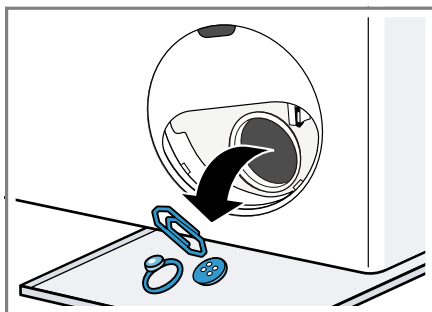
**Nuoroda:** Kad savo prietaisą naudotumėte saugiai, perskaitykite informaciją, kuri pateikta skyriuose Sauga → *Puslapis 4* ir Materialinės žalos vengimas → *Puslapis 11*.

**Sąlyga:** Pamulių siurblys tuščias.  
→ *Puslapis 37*

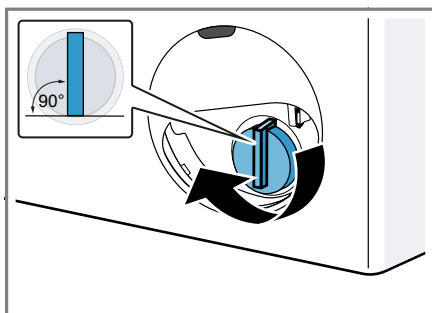
1. Kadangi pamulių siurblyje yra šiek tiek vandens, siurblio dangtelį reikia atsukti atsargiai.



2. Išvalykite siurblio vidų, siurblio dangtelio sriegius ir siurblio korpusą.

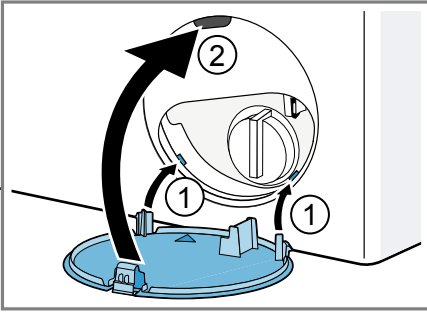


3. Įsitinkinkite, kad įmanoma pasukti pamulių siurblio sparnuotę.
4. Uždėkite siurblio dangtelį ir jį užsukite.



Siurblio dangtelio rankena turi būti vertikalioje padėtyje.

5. Įdėkite techninės priežiūros sklende ir ją užfiksuokite.



6. Uždarykite techninės priežiūros sklendę.

### Prieš kitą skalbimą

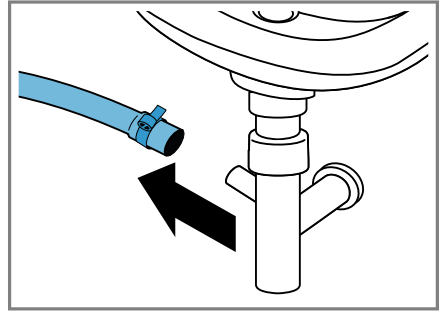
Kad kitą kartą skalbiant į nuotekas nepatektų nepanaudoto skalbiklio, ištuštinę pamuilį siurbklį įjunkite programą **Urpumping**.

1. Atsukite vandens čiaupą.
2. Įkiškite elektros tinklo kištuką.
3. Įjunkite prietaisą.
4. Į II skyrelį įpilkite vieną litrą vandens.
5. Paleiskite programą **Urpumping**.

### Sifono vandens nutekėjimo žarnos valymas

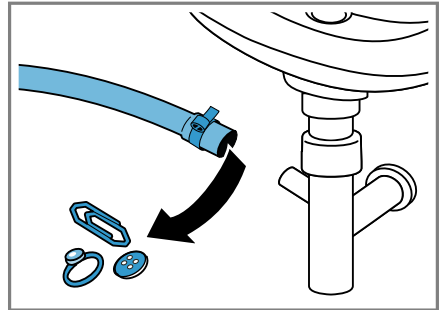
Jei sifone esanti vandens nutekėjimo žarna užteršta arba nepumpuojamos pamuilės, reikia ją išvalyti.

1. Išjunkite prietaisą.
2. Atjunkite prietaiso tinklo kištuką nuo elektros tinklo.
3. Atlaisvinkite žarnos sąvaržą ir atsargiai ištraukite vandens nutekėjimo žarną.

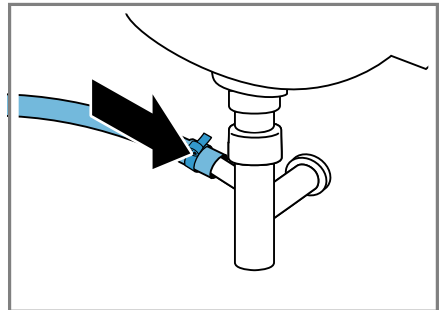


Gali išbėgti vandens likučių.

4. Išvalykite vandens nutekėjimo žarną ir sifono atvamzdį.



5. Užmaukite vandens nutekėjimo žarną ir užfiksuokite prijungimo vietą žarnos sąvaržą.



## Išvalykite vandens įvade esančius sietus.

Išvalykite vandens įvado sietą jam užsikimšus arba esant per mažam vandens slėgiui.

### Vandens įtekėjimo žarnos ištuštinimas

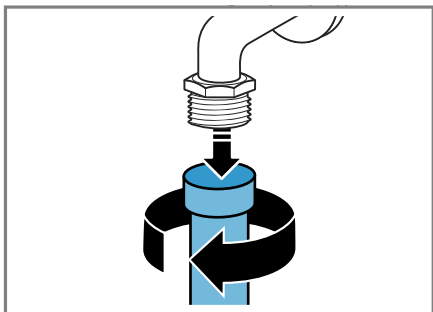
1. Užsukite vandens čiaupą.
2. Nustatykite vieną iš programų, išskyrus **Sköljning**, **Centrifugering** arba **Urpumping**.
3. Įjunkite programą ir palikite veikti maždaug 40 sekundžių.
4. Išjunkite prietaisą.
5. Atjunkite prietaiso tinklo kištuką nuo elektros tinklo.

### Vandens čiaupo sieto valymas

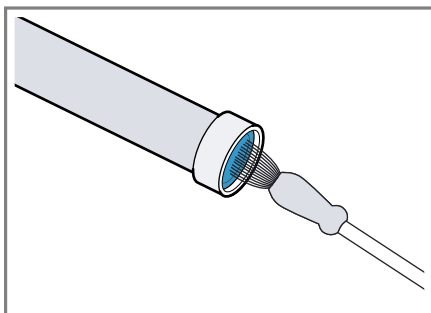
**Nuoroda:** Kad savo prietaisą naudotumėte saugiai, perskaitykite informaciją, kuri pateikta skyriuose Sauga → *Puslapis 4* ir Materialinės žalos vengimas → *Puslapis 11*.

**Sąlyga:** Vandens įtekėjimo žarna tuščia.

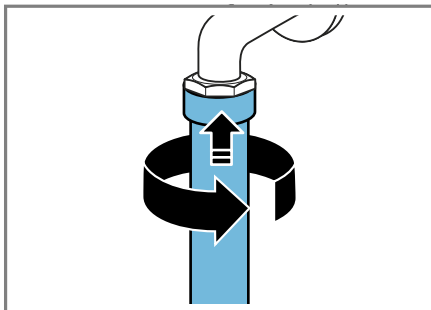
1. Atjunkite vandens įtekėjimo žarną nuo vandens čiaupo.



2. Išvalykite sietą mažu šepetėliu.



3. Prijunkite vandens įtekėjimo žarną ir patikrinkite, ar ji prijungta sandariai.



### Prietaiso sieto valymas

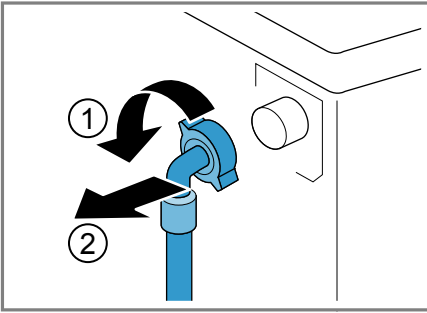
**Nuoroda:** Kad savo prietaisą naudotumėte saugiai, perskaitykite informaciją, kuri pateikta skyriuose Sauga → *Puslapis 4* ir Materialinės žalos vengimas → *Puslapis 11*.

**Sąlyga:** Vandens įtekėjimo žarna tuščia.

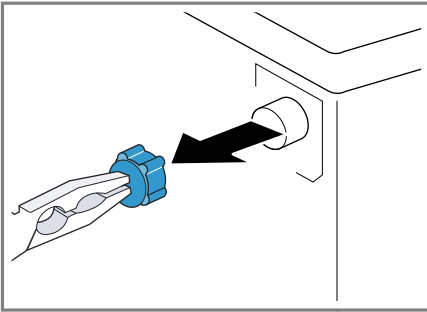
→ "Vandens įtekėjimo žarnos ištuštinimas", *Puslapis 40*

1. Atjunkite žarną, pritvirtintą užpakalinėje prietaiso pusėje.

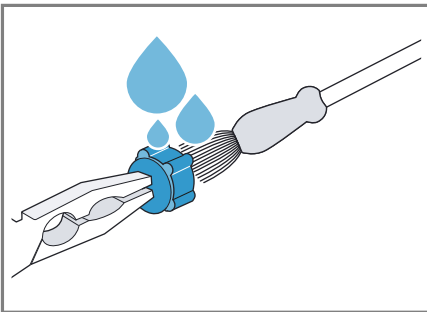




2. Išimkite sietą replėmis.

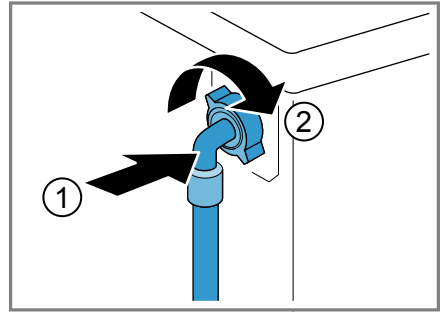


3. Išvalykite sietą mažu šepetėliu.



4. Vėl įdėkite sietą.

5. Prijunkite žarną ir patikrinkite, ar ji prijungta sandariai.



## Sutrikimų šalinimas

Nedideles prietaiso triktis galite pašalinti ir patys. Prieš kreipdamiesi į klientų aptarnavimo tarnybą perskaitykite informaciją apie trikčių šalinimą. Taip išvengsite bereikalingų išlaidų.



### ĮSPĖJIMAS





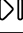
#### Elektros smūgio pavojus!

Netinkamai atlikti remonto darbai kelia pavojų.






- ▶ Atlikti prietaiso remonto darbus leidžiama tik to mokytam personalui.
- ▶ Prietaisą remontuoti leidžiama tik su originaliomis atsarginėmis dalimis.
- ▶ Siekiant išvengti rizikos, pažeidus šio prietaiso el. tinklo prijungimo kabelį, jį pakeisti turi gamintojas arba jo klientų aptarnavimo tarnyba arba kitas panašios kvalifikacijos specialistas.

### Klaidos kodas / klaidos rodmuo / signalas

Sutrikimas	Priežastis	Sutrikimo šalinimas
Ekranas ne šviečia, o mirksi 	Aktyvus energijos taupymo režimas.	<ul style="list-style-type: none"> <li>▶ Paspauskite bet kurį mygtuką.</li> <li>✓ Ekranas vėl šviečia.</li> </ul>
"E:36 / -10"	Užsikimšo nuotekų vamzdis arba vandens nutekėjimo žarna.	▶ Išvalykite nuotekų vamzdį ir vandens nutekėjimo žarną.
	Nuotekų vamzdis arba vandens nutekėjimo žarna suleukta arba prispausta.	▶ Įsitikinkite, kad nuotekų vamzdis ir vandens nutekėjimo žarna nesuleukta ir neprispausta.
	Užsikimšo pamuilių siurblys.	▶ → "Pamuilių siurblio valymas", Puslapis 37
	Vandens nutekėjimo žarna prijungta per aukštai.	<ul style="list-style-type: none"> <li>▶ Vandens nutekėjimo žarną sumontuokite daugiausiai 1 metro aukštyje.</li> <li>→ "Techniniai duomenys", Puslapis 52</li> </ul>
"E:36 / -25 / -26"	Užsikimšo pamuilių siurblys.	▶ → "Pamuilių siurblio valymas", Puslapis 37
"E:60 / -2B"	Netolygaus svorio kontrolės sistema nutraukė gręžimo ciklą, nes netolygiai pasiskirstė skalbiniai.	<ul style="list-style-type: none"> <li>▶ Iš naujo paskirstykite skalbinius būgne.</li> </ul> <p><b>Nuoroda:</b> Jei įmanoma, į būgną kartu dėkite ir mažus, ir didelius skalbinius. Skirtingo dydžio skalbiniai geriau pasiskirsto gręžiant.</p>
	Vandens slėgis per mažas.	Nieko padaryti negalima.

Sutrikimas	Priežastis	Sutrikimo šalinimas
	Užsikimšo vandens įvade esantys sietai.	▶ Išvalykite vandens įvade esančius sietus → <i>Puslapis 40</i> .
	Užsuktas vandens čiaupas.	▶ Atsukite vandens čiaupą.
	Vandens įtekėjimo žarna susilinkusi arba prispausta.	▶ Įsitinkinkite, kad vandens įtekėjimo žarna nesulinkusi ir neprispausta.
Šviečia 	Per aukšta temperatūra.	▶ Palaukite, kol temperatūra šiek tiek nukris. ▶ → <i>"Programos nutraukimas", Puslapis 33</i>
	Vandens lygis per aukštas.	▶ Dabar paleiskite programą <b>Ur-pumping</b> .
	Durėlės prispaudė skalbinius.	1. Dar kartą atidarykite durėles. 2. Prispaustus skalbinius ištraukite. 3. Uždarykite durėles. 4. Įjunkite programą pasirinkdami 
Mirksi 	Durėlės neuždarytos.	1. Uždarykite durėles. 2. Įjunkite programą pasirinkdami 
Visi kiti trikčių kodai.	Veikimo sutrikimas	▶ Skambinkite į klientų aptarnavimo tarnybą. → <i>"Klientų aptarnavimo tarnyba", Puslapis 50</i>

## Veikimo sutrikimai

Sutrikimas	Priežastis	Sutrikimo šalinimas
Prietaisas neveikia.	Tinklo laido jungiklis nėra įkištas.	▶ Prijunkite prietaisą prie elektros tinklo.
	Sugedo saugiklis.	▶ Saugiklių dėžutėje patikrinkite saugiklį.
	Nutrūko elektros tiekimas.	▶ Patikrinkite, ar patalpoje veikia apšvietimas ir kit prietaisai.
Neįsijungia programa.	Nepaspaustas 	▶ Paspauskite 
	Durėlės neuždarytos.	1. Uždarykite durėles. 2. Įjunkite programą pasirinkdami 
	Aktyvinta apsauga nuo vaikų.	▶ → <i>"Apsaugos nuo vaikų pasyvinimas", Puslapis 34</i>
	Aktyvinta 	▶ Patikrinkite, ar aktyvinta  → <i>"Mygtukai", Puslapis 22</i>

Sutrikimas	Priežastis	Sutrikimo šalinimas
Neįsijungia programa.	Durėlės prispaudė skalbinius.	<ol style="list-style-type: none"> <li>1. Dar kartą atidarykite durėles.</li> <li>2. Prispaustus skalbinius ištraukite.</li> <li>3. Uždarykite durėles.</li> <li>4. Įjunkite programą pasirinkdami ▷00.</li> </ol>
Nepavyksta atidaryti durėlių.	Aktyvinta – --.	<ul style="list-style-type: none"> <li>▶ Norėdami tęsti programą, paspauskite <b>Centrifugering</b> arba <b>Urpumpning</b> ir ▷00. → "Programos tąsa po skalavimo sustabdymo", Puslapis 33</li> </ul>
	Per aukšta temperatūra.	<ul style="list-style-type: none"> <li>▶ Palaukite, kol temperatūra šiek tiek nukris.</li> <li>▶ → "Programos nutraukimas", Puslapis 33</li> </ul>
	Vandens lygis per aukštas.	▶ Dabar paleiskite programą <b>Urpumpning</b> .
	Nutrūko elektros srovės tiekimas.	<ul style="list-style-type: none"> <li>▶ Dabar atidarykite durėles rankiniu būdu. → "Avarinio atrakinimo įtaisas", Puslapis 48</li> </ul>
Neišpumpuojamos pamuilės.	Užsikimšo nuotekų vamzdis arba vandens nutekėjimo žarna.	▶ Išvalykite nuotekų vamzdį ir vandens nutekėjimo žarną.
	Nuotekų vamzdis arba vandens nutekėjimo žarna sulenkta arba prispausta.	▶ Įsitikinkite, kad nuotekų vamzdis ir vandens nutekėjimo žarna nesulenktos ir neprispaustos.
	Užsikimšo pamuilių siurblys.	▶ → "Pamuilių siurblio valymas", Puslapis 37
	Aktyvinta – --.	<ul style="list-style-type: none"> <li>▶ Norėdami tęsti programą, paspauskite <b>Centrifugering</b> arba <b>Urpumpning</b> ir ▷00. → "Programos tąsa po skalavimo sustabdymo", Puslapis 33</li> </ul>
	Vandens nutekėjimo žarna prijungta per aukštai.	<ul style="list-style-type: none"> <li>▶ Vandens nutekėjimo žarną sumontuokite daugiausiai 1 metro aukštyje. → "Techniniai duomenys", Puslapis 52</li> </ul>
Neįteka vanduo. Neįplaunamas skalbiklis.	Nepaspaustas ▷00.	▶ Paspauskite ▷00.
	Užsikimšo vandens įvade esantys sietai.	▶ Išvalykite vandens įvade esančius sietus → Puslapis 40.

Sutrikimas	Priežastis	Sutrikimo šalinimas
Neįteka vanduo. Neįplaunamas skalbiklis.	Užsuktas vandens čiaupas.	▶ Atsukite vandens čiaupą.
	Vandens įtekėjimo žarna susilinkusi arba prispausta.	▶ Įsitikinkite, kad vandens įtekėjimo žarna nesulinkusi ir neprispausta.
Gręžimo ciklas kelintą kartą pradeda veikti iš naujo.	Netolygaus svorio kontrolės sistema kelis kartus persiskirsto skalbinius.	▶ Tai ne gedimas, nieko daryti nereikia. <b>Nuoroda:</b> Jei įmanoma, į būgną kartu kraukite ir mažus, ir didelius skalbinius. Skirtingo dydžio skalbiniai geriau pasiskirsto gręžiant.
	Programos eigą optimizuoja elektroninė įranga. Gali pasikeisti programos trukmė.	▶ Tai ne gedimas, nieko daryti nereikia.
Vykdant skalbimo procesui pasikeičia programos trukmė.	Netolygaus svorio kontrolės sistema kelis kartus persiskirsto skalbinius.	▶ Tai ne gedimas, nieko daryti nereikia. <b>Nuoroda:</b> Jei įmanoma, į būgną kartu kraukite ir mažus, ir didelius skalbinius. Skirtingo dydžio skalbiniai geriau pasiskirsto gręžiant.
	Esant per dideliui putų kiekiui netolygaus svorio kontrolės sistema įjungia papildomą skalavimo etapą.	▶ Tai ne gedimas, nieko daryti nereikia.
	Būgne nematyti vandens.	Vandens lygis yra žemiau matomos vietos.
Įjungus programą būgnas trūkčioja.	Priežastis – vidinis variklio bandymas.	▶ Tai ne gedimas, nieko daryti nereikia.
☼ skyrelyje likę vandens.	Užsikimšo ☼ skyrelio įdėklas.	▶ → "Skalbimo priemonių stalčiuko valymas", Puslapis 36
Gręždamas prietaisas vibruoja ir juda.	Prietaisas netinkamai išlygiuotas.	▶ Prietaiso išlygiavimas
	Neužfiksuotos prietaiso kojelės.	▶ Užfiksuokite prietaiso kojeles. Prietaiso išlygiavimas
	Nenuimtos transportavimo apsaugos.	▶ Transportavimo apsaugų nuėmimas
Būgnas sukasi, bet vanduo neįteka.	Aktyvinta įkrovos užfiksavimo funkcija.	▶ Tai ne gedimas, nieko daryti nereikia. <b>Nuoroda:</b> Įkrovos fiksavimas gali trukti iki 2 minučių.

Sutrikimas	Priežastis	Sutrikimo šalinimas
Susidarė didelis putų kiekis.	Per didelė skalbiklio dozė.	<ul style="list-style-type: none"> <li>▶ Skubioji priemonė: įmaišykite vieną valgomąjį šaukštą minkštiklio į 0,5 litro vandens ir šį mišinį supilkite į kairįjį skyrelį (tik ne tuomet, kai skalbate lauko, sporto drabužius arba drabužius su pūkų užpildu).</li> <li>▶ Kitą kartą skalbdami tokį pat kiekį skalbinių, naudokite mažiau skalbiklio.</li> </ul>

## Triukšmas

Sutrikimas	Priežastis	Sutrikimo šalinimas
Šiugždėjimo, šniokštimo garsas.	Vanduo dideliu slėgiu įleidžiamas į skalbimo priemonių stalčiuką.	▶ Tai ne gedimas, o įprastas darbinis garsas.
Didelis garsas gręžiant.	Prietaisas netinkamai išlygiuotas.	▶ Prietaiso išlygiavimas
	Neužfiksuotos prietaiso kojelės.	▶ Užfiksuokite prietaiso kojeles. Prietaiso išlygiavimas
	Nenuimtos transportavimo apsaugos.	▶ Transportavimo apsaugų nuėmimas
Klaksėjimas, tarškėjimas pamulių siurblyje.	Į pamulių siurbį pateko svetimkūnis.	▶ → "Pamulių siurblio valymas", <i>Puslapis 37</i>
Ritmingas siurbimo garsas.	Veikia pamulių siurblys, išpumpuojamos pamuilės.	▶ Tai ne gedimas, o įprastas darbinis garsas.

## Rezultato problema

Sutrikimas	Priežastis	Sutrikimo šalinimas
Skalbiniai susiglamžo.	Per didelis gręžimo apsukų skaičius.	▶ Kitą kartą skalbdami nustatykite mažesnį gręžimo apsukų skaičių.
	Per didelė įkrova.	▶ Kitą kartą skalbdami sumažinkite įkrovą.
	Tekstilės rūšiai parinkta netinkama programa.	▶ Parinkite tekstilės rūšiai tinkamą programą. → "Programos", <i>Puslapis 23</i>
Skalbiklis arba minkštiklis laša nuo guminės tarpinės ir kaupiasi ant durelių arba guminės tarpinės linkyje.	Skalbimo priemonių stalčiuje per daug skalbiklio arba minkštiklio.	▶ Dozuodami skystąjį skalbiklį ir minkštiklį atkreipkite dėmesį į skalbimo priemonių stalčiuje esančią žymą ir jos neviršykite.

Sutrikimas	Priežastis	Sutrikimo šalinimas
Netenkinama gręžimo rezultatai. Skalbiniai per šlapi arba per drėgni.	Nustatytas nedidelis gręžimo apskukų skaičius.	<ul style="list-style-type: none"> <li>▶ Kitą kartą skalbdami nustatykite didesnę gręžimo apskukų skaičių.</li> <li>▶ Dabar paleiskite programą <b>Centrifugering</b>.</li> </ul>
	Netolygaus svorio kontrolės sistema nutraukė gręžimo ciklą, nes netolygiai pasiskirstė skalbiniai.	<ul style="list-style-type: none"> <li>▶ Iš naujo paskirstykite skalbinius būgne.</li> </ul> <p><b>Nuoroda:</b> Jei įmanoma, į būgną kartu dėkite ir mažus, ir didelius skalbinius. Skirtingo dydžio skalbiniai geriau pasiskirsto gręžiant.</p> <ul style="list-style-type: none"> <li>▶ Dabar paleiskite programą <b>Centrifugering</b>.</li> </ul>
Ant drėgnų skalbinių yra skalbiklio likučių.	Skalbiklyje gali būti vandenyje netirpių medžiagų ir jos lieka ant skalbinių.	<ul style="list-style-type: none"> <li>▶ Dabar paleiskite programą <b>Sköljning</b>.</li> </ul>
Ant sausų skalbinių yra skalbiklio likučių.	Skalbiklyje gali būti vandenyje netirpių medžiagų ir jos lieka ant skalbinių.	<ul style="list-style-type: none"> <li>▶ Išskalbę nuvalykite skalbinius šepčiu ir išdžiovinkite.</li> </ul>

## Nesandarumas

Sutrikimas	Priežastis	Sutrikimo šalinimas
Iš vandens įtekėjimo žarnos bėga vanduo.	Vandens įtekėjimo žarna prijungta netinkamai (netvirtai).	<ol style="list-style-type: none"> <li>1. Prijunkite vandens įtekėjimo žarną tinkamai. Vandens įtekėjimo žarnos prijungimas</li> <li>2. Priveržkite varžtus.</li> </ol>
Iš vandens nutekėjimo žarnos bėga vanduo.	Pažeista vandens nutekėjimo žarna.	<ul style="list-style-type: none"> <li>▶ Pakeiskite pažeistą vandens nutekėjimo žarną.</li> </ul>
	Vandens nutekėjimo žarna prijungta netinkamai.	<ul style="list-style-type: none"> <li>▶ Vandens nutekėjimo žarną prijunkite tinkamai. Vandens išvado prijungimo būdai</li> </ul>

## Kvapiai

Sutrikimas	Priežastis	Sutrikimo šalinimas
Prietaise atsirado kvapas.	Dėl drėgmės ir skalbiklių likučių gali atsirasti bakterijų.	<ul style="list-style-type: none"> <li>▶ → "Būgno valymas", Puslapis 36</li> <li>▶ Kai prietaiso nenaudojate, palikite dureles ir skalbimo priemonių stalčiuką atidarytus, kad išdžiūtų likęs vanduo.</li> </ul>

## Avarinio atrakinimo įtaisas

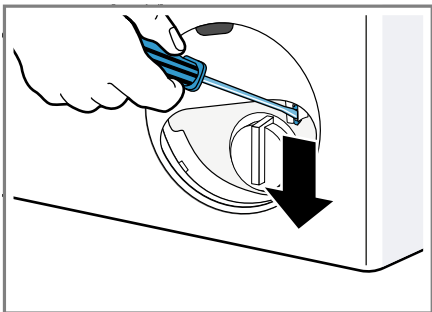
Kad galėtumėte išimti skalbinius, pvz., nutrūkus elektros srovės tiekimui, galite dureles atidaryti ranka.

## Durelių atrakinimas

**Sąlyga:** Pamuilų siurblys tuščias.  
→ Puslapis 37

1. **DĖMESIO!** Ištekantis vanduo gali padaryti materialinės žalos.
- ▶ Neatidarykite durelių, jei per stiklą matyti vandens.

Įrankiu patraukite avarinio atrakinimo įtaisą žemyn ir jį atleiskite.



- ✓ Durelių užraktas atrakintas.
2. Įdėkite techninės priežiūros sklendę ir ją užfiksuokite.
3. Uždarykite techninės priežiūros sklendę.

## Transportavimas, sandėliavimas ir atliekų tvarkymas

Čia sužinosite, kaip savo prietaisą turite paruošti transportavimui ir sandėliavimui. Be to, sužinosite, kaip elgtis su nebereikalingais senais prietaisais.

## Prietaiso išmontavimas

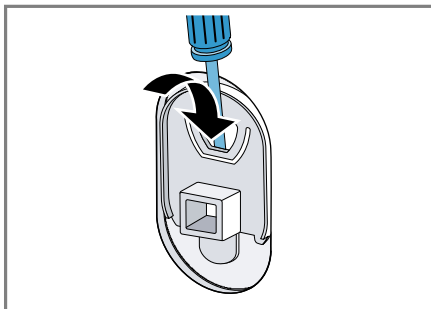
1. Užsukite vandens čiaupą.

2. Pasirinkite  
→ "Vandens įtekėjimo žarnos ištuštinimas", Puslapis 40.
3. Išjunkite prietaisą.
4. Ištraukite iš lizdo prietaiso tinklo kištuką.
5. Išleiskite likusias pamuiles.  
→ "Pamuilių siurblio valymas", Puslapis 37
6. Atjunkite žarnas.

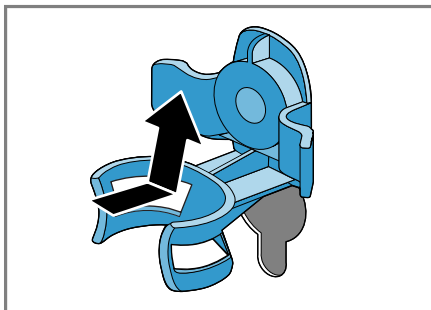
## Transportavimo apsaugų montavimas

Kad išvengtumėte pažeidimų, prieš transportuodami užfiksuokite prietaisą transportavimo apsaugomis.

1. Nuimkite 4 gaubtelius.
  - Jei reikia, nuimdami gaubtelius naudokitės veržliarakčiu.

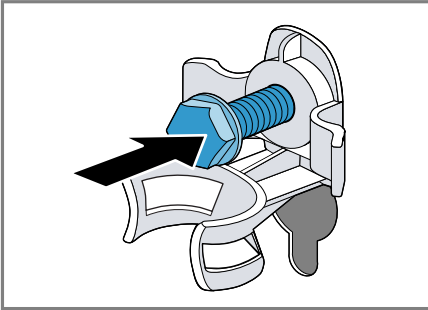


- lįsaugokite gaubtelius.
2. Įdėkite 4 įvoves.

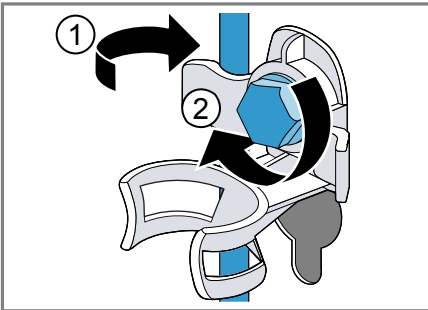




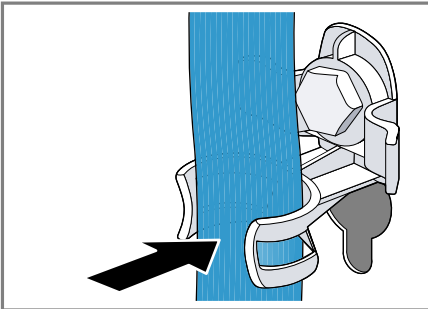
3. Uždėkite visas 4 transportavimo apsaugas ir jas šiek tiek priveržkite.



4. Įdėkite jungimo prie tinklo laidą į laikiklį ① ir 13 dydžio veržliarakčiu prisukite visus 4 transportavimo apsaugų varžtus ②.



5. Įdėkite žarną į laikiklį.



## Prietaiso eksploatavimo atnaujinimas

1. Nuimkite transportavimo apsaugas.
2. Į skalbimo priemonių stalčiuko II skyrelį įpilkite apie 1 litrą vandens.
3. Paleiskite programą **Urpumpning**.  
✓ Kitą kartą skalbiant nepanaudotas skalbiklis ištekės į išvadą.

## Seno prietaiso utilizavimas

Jei ekologiškai utilizuosite prietaisą, jame esančias vertingas medžiagas bus galima panaudoti vėl.

### ⚠️ ĮSPĖJIMAS

#### Pavojus sutrikdyti sveikatą!

Vaikai gali užsisklęsti prietaise ir jų gyvybei iškiltų pavojus.

- ▶ Nestatykite prietaiso už durų, kurios blokuoja prietaiso dureles arba trukdo joms atsidaryti.
- ▶ Ištraukite nebenaudojamo prietaiso el. tinklo prijungimo kabelio el. tinklo kištuką, tada nupjaukite el. tinklo prijungimo kabelį ir sugadininkite prietaiso durelių užraktą taip, kad prietaiso durelės nebeužsidarytų.

1. Ištraukite el. tinklo prijungimo kabelio el. tinklo kištuką.
2. Nupjaukite el. tinklo prijungimo kabelį.
3. Ekologiškai utilizuokite prietaisą.



Šis prietaisas yra pažymėtas pagal Europos bendrijos direktyvą 2012/19/ES dėl naudotų elektrinių ir elektroninių prietaisų (waste electrical and electronic equipment - WEEE).

Ši direktyva apibrėžia visoje ES galiojančią naudotų prietaisų grąžinimo ir perdirbimo tvarką.

## Klientų aptarnavimo tarnyba

Jei turite klausimų, kaip naudoti prietaisą, Jums nepavyksta savarankiškai pašalinti prietaiso sutrikimo arba reikia atlikti prietaiso remonto darbus, kreipkitės į mūsų klientų aptarnavimo tarnybą.

Daug problemų galite pašalinti patys, vadovaudamiesi šioje instrukcijoje arba mūsų interneto svetainėje pateikta informacija apie sutrikimų šalinimą. Jei tai nepavyksta, kreipkitės į mūsų klientų aptarnavimo tarnybą.

Mes visada rasime tinkamą sprendimą, taip pat ir tam, kad serviso meistriui nereikėtų atvykti be reikalo.

Mes garantuojame, kad garantinio remonto atveju ir pasibaigus gamintojo garantijai jūsų prietaisą remontuos apmokyti klientų aptarnavimo tarnybos meistrai, naudodami originalias atsargines dalis.

Saugos sumetimais atlikti prietaiso remonto darbus leidžiama tik mokytiesiems specialistams. Jeigu remonto ar kitaip prietaisu manipuliavo asmuo, kurį mes tam neįgaliojome, arba jeigu į mūsų prietaisus buvo įmontuotos atsarginės, papildomos arba priedų dalys, kurios nėra originalios dalys ir dėl to atsirado gedimų, garantinės pretenzijos nebepriimamos.

Kaip reikalaujama Ekologinio projektavimo direktyvoje, prietaiso funkcijoms svarbių originalių atsarginių dalių Europos ekonominėje erdvėje mūsų klientų aptarnavimo tarnyboje galėsite įsigyti ne trumpiau kaip 10 metų nuo prietaiso pateikimo rinkai.

**Nuoroda:** Kol taikoma gamintojo garantija, klientų aptarnavimo tarnybos paslaugos yra nemokamos.

Smulkesnės informacijos apie garantijos laiką ir jūsų šalyje galiojančias garantijos sąlygas galite sužinoti mūsų klientų aptarnavimo tarnyboje, iš mūsų prekybos atstovų arba mūsų interneto svetainėje.

Kreipiantis į klientų aptarnavimo tarnybą reikės nurodyti jūsų turimo prietaiso gaminio numerį (E-Nr.) ir pagaminimo numerį (FD).

Klientų aptarnavimo tarnybos kontaktinius duomenis rasite pridedamame klientų aptarnavimo tarnybų sąrašė arba mūsų interneto svetainėje.

### Produkto numeris (E-Nr.) ir pagaminimo numeris (FD)

Produkto numerį (E-Nr.) ir pagaminimo numerį (FD) rasite savo prietaiso specifikacijų lentelėje.


Atsižvelgiant į modelį, specifikacijų lentelė yra:

- ant vidinės durelių pusės;
- ant vidinės techninės priežiūros sklendės pusės;
- ant prietaiso nugarėlės.

Kad prietaiso duomenis ir klientų aptarnavimo tarnybos telefono numerį visada turėtumėte po ranka, duomenis galite užsirašyti.

## Sąnaudos

Toliau pateikta informacija nurodoma atsižvelgiant į ES ekologinio projektavimo direktyvą. Kitoms programoms, o ne **Eco 40-60**, nurodytos vertės yra orientacinės ir pateiktos remiantis EN 60456 standartu.

Programa	Įkrova (kg)	Programos trukmė (h:min.) <sup>1</sup>	Energijos sąnaudos (kWh/ciklas) <sup>1</sup>	Vandens sąnaudos (l/ciklas) <sup>1</sup>	Maksimali temperatūra (°C) 5 min. <sup>1</sup>	Gręžimo apsučių skaičius (aps./min.) <sup>1</sup>	Liekamoji drėgmė (%) <sup>1</sup>
Eco 40-60 <sup>2</sup>	8,0	3:29	1,048	65,0	46	1200	50
Eco 40-60 <sup>2</sup>	4,0	2:43	0,561	45,0	37	1200	52
Eco 40-60 <sup>2</sup>	2,0	2:33	0,223	33,0	24	1200	58
Bomull 20 °C	8,0	3:14	0,350	85,0	23	1200	58
Bomull 40 °C	8,0	3:14	1,170	85,0	44	1200	58
Bomull 60 °C	8,0	3:14	1,440	85,0	56	1200	58
Bomull Förtvätt 40 °C	8,0	3:44	1,200	85,0	44	1200	58
Syntet 40 °C	4,0	2:29	0,770	63,0	43	1200	30
Mix 40 °C	4,0	1:00	0,620	44,0	41	1200	60
Ylle  30 °C	2,0	0:41	0,220	40,0	22	800	25

<sup>1</sup> Tikrosios vertės gali būti kitokios, nes jos priklauso nuo vandens slėgio, kietumo, įleidžiamo vandens temperatūros, aplinkos, temperatūros, skalbinių rūšies, kiekio ir nešvarumo lygio, naudojamo ploviklio, tiekiamos elektros srovės svyravimo ir pasirinktų papildomų funkcijų.

<sup>2</sup> Patikros programa pagal ES ekologinio projektavimo direktyvą ir ES reglamentą dėl energijos vartojimo efektyvumo žymėjimo vykdoma naudojant šaltą vandenį (15 °C).

## Techniniai duomenys

Čia pateikiami su Jūsų prietaisu susiję skaičiai ir faktai.

Prietaiso aukštis	85,0 cm
Prietaiso plotis	60,0 cm
Prietaiso ilgis	55,0 cm
Svoris	65 - 70 kg <sup>1</sup>
Maksimali įkrova	8 kg
Tinklo įtampa	220 - 240 V, 50 Hz

<sup>1</sup> Priklausomai nuo prietaiso įrangos

 Minimali instaliacijos saugiklio galia

10 A

Vardinė galia

2300 W

Imamoji galia

- Išjungus: 0,12 W
- Neišjungto prietaiso būsena: 0,50 W

Vandens slėgis

- Mažiausiai: 100 kPa (1 bar)
- Daugiausiai: 1000 kPa (10 bar)

<sup>1</sup> Priklausomai nuo prietaiso įrangos

## lt Techniniai duomenys

Vandens įtekėjimo žarnos ilgis	150 cm
Vandens nutekėjimo žarnos ilgis	150 cm
Jungimo prie tinklo laido ilgis	210 cm
Didžiausias išpumpavimo aukštis	100 cm
Mažiausias išpumpavimo aukštis	60 cm

<sup>1</sup> Priklausomai nuo prietaiso įrangos

Daugiau informacijos apie savo modelį rasite internete adresu <https://energylabel.bsh-group.com><sup>1</sup>. Šis žiniatinklio adresas susietas su oficialiu ES produktų duomenų banku EPREL, kurio žiniatinklio adresas pateikimo spaudai metu dar nebuvo paskelbtas. Toliau, ieškodami modelio, vadovaukitės pateikiamomis instrukcijomis. Modelio žymą sudaro produkto numerio (E-Nr.) specifikacijų lentelėje ženklai prieš pasvirąjį brūkšnį. Arba modelio žymą galite rasti ir pirmoje ES energijos vartojimo efektyvumo ženklinimo eilutėje.

---

<sup>1</sup> Galioja tik Europos ekonominės bendrijos šalyse



A series of horizontal lines for writing, starting from the top right of the pencil icon and extending across the width of the page. The lines are evenly spaced and cover most of the page's height.



A series of approximately 20 horizontal lines spaced evenly down the page, providing a ruled area for writing.





## Thank you for buying a Bosch Home Appliance!

Register your new device on MyBosch now and profit directly from:

- **Expert tips & tricks for your appliance**
- **Warranty extension options**
- **Discounts for accessories & spare-parts**
- **Digital manual and all appliance data at hand**
- **Easy access to Bosch Home Appliances Service**

Free and easy registration – also on mobile phones:

**[www.bosch-home.com/welcome](http://www.bosch-home.com/welcome)**

**BOSCH**  
HOME APPLIANCES  
**SERVICE**

## Looking for help? You'll find it here.

Expert advice for your Bosch home appliances, help with problems or a repair from Bosch experts.

Find out everything about the many ways Bosch can support you:

**[www.bosch-home.com/service](http://www.bosch-home.com/service)**

Contact data of all countries are listed in the attached service directory.

### **Robert Bosch Hausgeräte GmbH**

Carl-Wery-Straße 34

81739 München

GERMANY

[www.bosch-home.com](http://www.bosch-home.com)



**9001507179** (000210)

It