



BOSCH



Register your
new device on
MyBosch now and
get free benefits:
**[bosch-home.com/
welcome](https://www.bosch-home.com/welcome)**

Vaskemaskine

WAJ240L8SN

[da] Brugsanvisning og installa-
tionsvejledning

Indholdsfortegnelse

Sikkerhed	4	Tilsmudsningsgrad	29
Generelle henvisninger	4	Symboler på plejemærkerne.....	29
Bestemmelsesmæssig brug	4	Vaskemidler og plejemidler	29
Begrænsning af brugerkreds	5	Anbefalede vaskemidler	30
Sikker installation	5	Vaskemiddeldosering.....	30
Sikker anvendelse	8	Generel betjening	31
Sikker rengøring og vedligeholdelse.....	10	Tænde for apparatet	31
Udgåelse af materielle skader	12	Indstilling af program	31
Miljøbeskyttelse og besparelse	13	Tilpasning af programindstillinger.....	31
Bortskaffelse af emballage.....	13	Vasketøj, ilægning	32
Spar energi og ressourcer	13	Isætning af doseringsindsats til flydende vaskemidler	32
Energisparetilstand.....	13	Påfyldning af vaskemidler og plejemidler	33
Opstilling og tilslutning	14	Start af program	33
Udpakning af apparat	14	Iblødsætning af vasketøj	33
Leveringsomfang	14	Efterfyldning af vasketøj	33
Krav til opstillingssted	15	Afbryde program	33
Fjern transportsikringerne	16	Fortsætte program ved skyllestop.....	34
Tilslutning af apparat.....	17	Tage vasketøj ud.....	34
Justering af apparatet	18	Slukning af apparat	34
Lær apparatet at kende	19	Børnesikring	34
Apparat.....	19	Aktivering af børnesikring	34
Sæbeskuffe	20	Deaktivering af børnesikring	35
Betjeningsselementer.....	20	Grundindstillinger	36
Display	21	Oversigt over grundindstillinger	36
Taster	23	Ændre grundindstillinger	36
Programmer	24	Rengøring og pleje	37
Tilbehør	27	Tips om pleje af apparatet	37
Inden den første ibrugtagning	27	Tromlerengøring.....	37
Starte vaskeprogram uden vasketøj	27	Rengøring af sæbeskuffe	37
Vasketøj	28	Afkalkning.....	38
Forberedelse af vasketøj.....	28	Rengøring af pumpe	38
Sortering af vasketøj	29	Rense afløbsslange på vandlås.....	40
		Rens filterne i vandtilløbet.....	41

Afhjælpning af fejl.....	43
Fejlkode/fejlindikator/signal	43
Funktionsfejl	44
Lyde	47
Resultatproblem	47
Utæthed	48
Lugt.....	48
Nødåbning.....	49
Transport, opbevaring og bort-	
skaffelse	49
Demontering af apparat	49
Anbringe transportsikringer.....	49
Ibrugtagning af apparatet igen.....	50
Bortskaffelse af udtjent apparat	50
Kundeservice	51
Produktnummer (E-Nr.) og fabri-	
kationsnummer (FD-Nr.).....	51
Forbrugsværdier	52
Tekniske data	52



Sikkerhed

Overhold informationerne om temaet sikkerhed, så du kan bruge dit apparat sikkert.

Generelle henvisninger

Her findes generelle informationer om denne vejledning.



- Læs denne vejledning omhyggeligt igennem. Det er en forudsætning for, at apparatet kan anvendes sikkert og effektivt.
- Denne vejledning retter sig til apparatets montør og bruger.
- Overhold sikkerhedsanvisningerne og advarselshenvisningerne.
- Opbevar vejledningen og produktinformationerne til senere brug, og giv dem videre til en senere ejer.
- Kontrollér apparatet, når det er pakket ud. Tilslut ikke apparatet i tilfælde af transportskader.

Bestemmelsesmæssig brug

For at kunne anvende apparatet sikkert og korrekt, skal anvisningerne om anvendelse iht. formål overholdes.

Anvend kun apparatet:

- iht. denne opstillingsvejledning og brugsanvisning.
- til at vaske tekstiler, der tåler maskinvask, og uld, der tåler håndvask, iht. vaskeetiketten.
- med postevand og vaske- samt plejemidler, der fås i normal handel, og som er egnet til vaskemaskine.
- i privat husholdning og i lukkede rum i huslige omgivelser.
- Op til en højde på maksimalt 4000 m over havets overflade.

Begrænsning af brugerreds

Undgå risici for børn og personer i risikogrupper.

Dette apparat kan bruges af børn, der er fyldt 8 år, samt af personer med begrænsede fysiske, sensoriske eller psykiske evner eller manglende erfaring og/eller viden, hvis de overvåges eller er blevet instrueret i en sikker brug af apparatet og har forstået de farer, der kan være forbundet med brugen af apparatet.

Apparatet er ikke legetøj for børn.

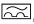
Rengøring og brugervedligeholdelse må ikke udføres af børn, medmindre de overvåges.

Børn, som er under 3 år, og husdyr skal altid befinde sig på sikker afstand af apparatet.

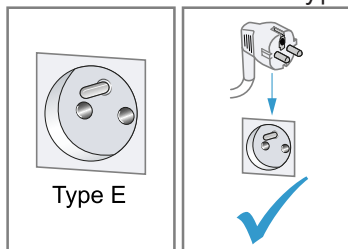
Sikker installation

Overhold sikkerhedsanvisningerne ved installationen af apparatet.

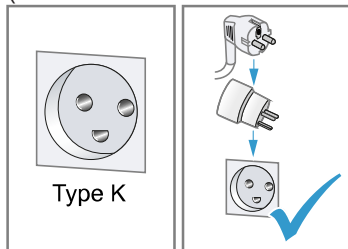
ADVARSEL – Fare for elektrisk stød!

- Forkert udførte installationer er farlige.
 - ▶ Apparatet må kun tilsluttes og bruges iht. angivelserne på typeskiltet.
 - ▶ Apparatet må kun tilsluttes et strømnet med vekselstrøm via en stikdåse med jord, der er installeret forskriftsmæssigt.
 - ▶ Jordledningssystemet, der beskytter husets elinstallation, skal være installeret forskriftsmæssigt. Installationen skal have et tilstrækkeligt stort ledningstværsnit.
 - ▶ Hvis der anvendes et HFI-relæ, så brug kun en type med dette mærke .
 - ▶ Forsyn aldrig apparatet via en ekstern kontaktnordning, f.eks. tidsur eller fjernstyring.
 - ▶ Når apparatet er monteret, skal nettilslutningsledningens netstik være frit tilgængeligt, eller hvis dette ikke er muligt, skal der være monteret en alpolet afbryderanordning i den faste elektriske installation, som opfylder de gældende installationsbestemmelser.
 - ▶ Sørg under opstilling af apparatet for, at nettilslutningsledningen ikke kommer i klemme eller bliver beskadiget.

- Brug af apparatet uden jording er farligt.
 - ▶ I Danmark er apparatet kun godkendt til brug i forbindelse med en stikkontakt type E.



- ▶ Hvis der kun findes en stikkontakt af type K på tilslutningsstedet, skal apparatet tilsluttes med en egnet adapter. Kun på den måde er apparatet jordet korrekt. Denne adapter (reservedels-nr. 00623333) kan købes hos kundeservice.



- En beskadiget isolering af nettilslutningsledningen er farlig.
 - ▶ Nettilslutningsledningen må aldrig komme i kontakt med varmekilder eller varme apparatdele.
 - ▶ Nettilslutningsledningen må aldrig komme i kontakt med skarpe spidser eller kanter.
 - ▶ Nettilslutningsledningen må aldrig knækkes, klemmes eller ændres.

⚠ ADVARSEL – Brandfare!

Anvendelse af en forlænget nettilslutningsledning og ikke godkendte adaptere er farligt.

- ▶ Brug ikke forlængerledning eller multistikdåser.
- ▶ Hvis nettilslutningsledningen er for kort, så kontakt kundeservice.
- ▶ Brug kun adaptere godkendt af producenten.

⚠ ADVARSEL – Fare for at komme til skade!

- Apparatets høje vægt kan medføre skader ved løft.
 - ▶ Løft ikke apparatet alene.
- Hvis apparatet bliver opstillet ukorrekt i en tørre-/vaskesøjle, kan det øverste apparat falde ned.
 - ▶ Tørretumbleren må udelukkende placeres ovenpå en vaskemaskine ved hjælp af montagesættet fra tørretumblereproducenten. Andre opstillingsmåder er ikke tilladt.
 - ▶ Anbring ikke apparatet i en vaske-/tørresøjle, hvis tørretumblereproducenten ikke kan levere et egnet montagesæt.
 - ▶ Apparater fra forskellige producenter og/eller med forskellig dybde eller bredde må ikke opstilles i en vaske-/tørresøjle.
 - ▶ Vaske-/tørresøjler må ikke opstilles på en sokkel, fordi apparaterne kan vælte.

⚠ ADVARSEL – Fare for kvælning!

Børn kan trække emballagemateriale over hovedet eller vikle sig ind i det og blive kvalt.

- ▶ Opbevar emballagematerialet utilgængeligt for børn.
- ▶ Lad ikke børn lege med emballagemateriale.

⚠ VÆR FORSIGTIG – Fare for at komme til skade!

- Under driften kan apparatet vibrere eller bevæge sig.
 - ▶ Opstil apparatet på et rent, plant og fast underlag.
 - ▶ Indjuster apparatet ved hjælp af maskinfødderne og et vaterpas.
- Der er fare for snubling, hvis slanger og nettilslutningsledninger forlægges ukorrekt.
 - ▶ Slanger og nettilslutningsledninger skal føres, så der ikke er fare for snubling.
- Hvis apparatet flyttes ved hjælp af fremspringende dele, som f.eks. lugen, kan disse dele brække af.
 - ▶ Flyt ikke apparatet ved hjælp af fremspringende dele.

⚠ VÆR FORSIGTIG – Fare for snitsår!

Berøring af skarpe kanter kan forårsage snitsår.

- ▶ Rør ikke ved apparatets skarpe kanter.

- ▶ Brug beskyttelseshandsker ved installation og transport af apparatet.

Sikker anvendelse

Overhold disse sikkerhedsanvisninger under brugen af apparatet.

⚠ ADVARSEL – Fare for elektrisk stød!

- Et beskadiget apparat eller en beskadiget nettilslutningsledning er farlig.
 - ▶ Brug aldrig et beskadiget apparat.
 - ▶ Træk aldrig i nettilslutningsledningen for at afbryde apparatets forbindelse til strømnettet. Tag altid fat i nettilslutningsledningens netstik, og træk det ud.
 - ▶ Hvis apparatet eller nettilslutningsledningen er beskadiget, så træk straks nettilslutningsledningens netstik ud, eller slå sikringen fra i sikringskabet, og luk for vandhanen.
 - ▶ Kontakt kundeservice. → *Side 51*
 - ▶ Kun fagpersonale, der er uddannet til det, må udføre reparationer på apparatet.
- Indtrængende fugtighed kan forårsage et elektrisk stød.
 - ▶ Anvend kun apparatet i lukkede rum.
 - ▶ Udsæt aldrig apparatet for ekstrem varme og fugt.
 - ▶ Brug ikke damprensere, højtryksrensere, slanger eller brusere til at rengøre apparatet.

⚠ ADVARSEL – Fare for sundhedsskader!

Børn kan spærre sig inde i apparatet og komme i livsfare.

- ▶ Opstil ikke apparatet bag en dør, som blokerer eller forhindrer åbning af apparatets dør.
- ▶ Træk nettilslutningsledningens netstik ud ved udtjente apparater, skær derefter nettilslutningsledningen over, og ødelæg låsen i apparatets dør, så apparatets dør ikke længere låser.

⚠ ADVARSEL – Fare for kvælning!

Børn kan indånde eller sluge smådele og dermed blive kvalt.

- ▶ Opbevar smådele utilgængeligt for børn.

- ▶ Lad ikke børn lege med smådele.

⚠ ADVARSEL – Fare for forgiftning!

Vaskemidler og plejemidler kan føre til forgiftning, hvis de synkes/spises.

- ▶ Søg læge, hvis vaske-/plejemidlerne er blevet indtaget.
- ▶ Opbevar vaskemidler og plejemidler utilgængeligt for børn.

⚠ ADVARSEL – Eksplosionsfare!

Det kan medføre en eksplosion i apparatet, hvis tøjet er blevet forbehandlet med rensmidler med indhold af opløsningsmidler.

- ▶ Skyl forbehandlet tøj grundigt med vand inden tørringen.

⚠ VÆR FORSIGTIG – Fare for at komme til skade!

- Hvis personer står på apparatet eller klatrer op på det, kan toppladen knække.
 - ▶ Stå ikke på apparatet.
- Hvis personer sætter sig på den åbne luge, eller støtter sig til den, kan apparatet vælte.
 - ▶ Personer må ikke sidde på lugen eller støtte sig til den.
 - ▶ Sæt ikke genstande på lugen.
- Hvis hænderne stikkes ind i den roterende tromle, kan det medføre tilskadekomst.
 - ▶ Vent til tromlen står helt stille, før hænderne stikkes ind i tromlen.

⚠ VÆR FORSIGTIG – Fare for forbrænding!

Glasset i lugen bliver meget varmt, når der vaskes ved høje temperaturer.

- ▶ Rør ikke ved lugen, når den er varm.
- ▶ Hold børn på afstand af lugen, når den er varm.

⚠ VÆR FORSIGTIG – Fare for skoldning!

Vaskevandet bliver meget varmt, når der vaskes ved høje temperaturer.

- ▶ Rør ikke ved det varme vaskevand.

VÆR FORSIGTIG – Fare for ætsning!

Når sæbeskuffen åbnes, kan der sprøjte vaske- og plejemidler ud af apparatet. Kontakt med øjne eller hud kan medføre irritation.

- ▶ Skyl øjne eller hud grundigt, hvis de kommer i kontakt med vaskemidler/plejemidler.
- ▶ Søg læge, hvis vaske-/plejemidlerne er blevet indtaget.
- ▶ Opbevar vaskemidler og plejemidler utilgængeligt for børn.

Sikker rengøring og vedligeholdelse

Overhold sikkerhedsanvisningerne ved rengøring og vedligeholdelse af apparatet.

ADVARSEL – Fare for elektrisk stød!

- Forkert udførte reparationer er farlige.
 - ▶ Kun fagpersonale, der er uddannet til det, må udføre reparationer på apparatet.
 - ▶ Der må kun anvendes originale reservedele til reparation af apparatet.
 - ▶ Hvis nettilslutningsledningen til apparatet bliver beskadiget, skal den udskiftes af producenten, producentens kundeservice eller en lignende kvalificeret person for at undgå, at der opstår fare.
- Indtrængende fugtighed kan forårsage et elektrisk stød.
 - ▶ Brug ikke damprensere, højtryksrensere, slanger eller brusere til at rengøre apparatet.

ADVARSEL – Fare for at komme til skade!

Anvendelse af uoriginale reservedele og uoriginalt tilbehør er farligt.

- ▶ Anvend kun originale reservedele og originalt tilbehør fra producenten.

 ADVARSEL – Fare for forgiftning!

Anvendelse af opløsningsmiddelholdige rengøringsmidler kan danne giftige dampe.

- ▶ Der må ikke benyttes opløsningsmiddelholdige rengøringsmidler.

Undgåelse af materielle skader

Overhold anvisningerne for at undgå materielle skader og skader på apparatet.

OBS!

- Fejldosering af skyllemidler, vaske-midler, plejemidler og rengøringsmidler kan forringe apparatets funktion.
 - ▶ Følg producenternes doseringsanbefalinger.
- Overskridelse af den maksimale tøj-mængde forringer apparatets funktion.
 - ▶ Overhold den maksimale tøj-mængde → Side 24 for alle programmer, og overskrid den ikke.
- Apparatet skal være sikret med transportsikringer under transport. Det kan medføre materielle skader og beskadigelse af apparatet, hvis transportsikringerne ikke fjernes.
 - ▶ Fjern alle transportsikringer helt, inden apparatet tages i brug første gang, og opbevar dem.
 - ▶ Monter altid samtlige transport-sikringer for at undgå transport-skader.
- Forkert tilslutning af vandtilløbs-slangen kan medføre materielle skader.
 - ▶ Forskrningerne på vandtilløbet skal spændes til med hånden.
 - ▶ Tilslut så vidt muligt vandtilløbs-slangen direkte på vandhanen uden ekstra forbindelseselementer som adaptere, forlængere, ventiler eller lignende.
 - ▶ Vær opmærksom på, at vandhans indvendige diameter som minimum skal være 17 mm.
- ▶ Vær opmærksom på, at gevindet på tilslutningen til vandhanen som minimum skal være 10 mm langt.
- Et for lavt eller for højt vandtryk kan påvirke apparatets funktion.
 - ▶ Sørg for, at vandtrykket i vand-forsyningsanlægget er mindst 100 kPa (1 bar) og maks. 1000 kPa (10 bar).
 - ▶ Hvis vandtrykket overskrider den angivne maksimumværdi, skal der installeres en trykreduktions-ventil mellem drikkevandstilslutningen og apparatets slange-sæt.
 - ▶ Apparatet må ikke tilsluttes til blandingsbatteriet på en trykløst varmtvandsanlæg.
- Ændrede eller beskadigede vandslanger kan medføre skader på ting og apparatet.
 - ▶ Vandslanger må aldrig knæk-kes, klemmes, ændres eller skæres igennem.
 - ▶ Brug kun de medfølgende vandslanger eller originale slan-ger som erstatning.
 - ▶ Genanvend aldrig brugte vandslanger.
- Drift af apparatet med snavset eller for varmt vand kan medføre materi-elle skader.
 - ▶ Apparatet må udelukkende anvendes med koldt lednings-vand.
- Uegnede rengøringsmidler kan be-skadige apparatets overflader.
 - ▶ Der må ikke anvendes stærke eller skurende rengøringsmidler.
 - ▶ Brug ikke rengøringsmidler med højt indhold af alkohol.
 - ▶ Brug ikke hårde skuresvampe eller rengøringsssvampe.
 - ▶ Apparatet må kun rengøres med vand og en blød fugtig klud.

- ▶ Fjern rester af vaskemidler, spray og lignende med det samme.

Miljøbeskyttelse og besparelse

Skån miljøet ved at bruge apparatet ressourceskånsomt, og bortskaf genanvendelige materialer korrekt.

Bortskaffelse af emballage

Alt emballagemateriale er miljøvenligt og egnet til genbrug.

- ▶ Bortskaf de enkelte dele adskilt efter art.
Hvis der er tvivl om genbrugsordningerne, og om hvor genbrugspladserne er placeret, så kan forhandleren, kommunen eller de kommunale myndigheder kontaktes for at få yderligere information.

Spar energi og ressourcer

Overholdes disse henvisninger, forbruger dit apparat mindre strøm og vand.

Anvend programmer med lave temperaturer og længere vasketider, og udnyt den maksimale tøjmenge
→ *Side 24*.

- + Ved sådanne programmer er både vandforbrug og energiforbruget mest effektivt.

Doser → *Side 30* vaskemidlerne svarende til vasketøjet tilsmudsningsgrad.

- + Ved let til normal tilsmudsning er en mindre vaskemiddelmængde tilstrækkelig. Overhold producentens anbefaling af vaskemiddelmængde.

Reducer vasketemperaturen ved let og normalt snavset vasketøj.

- + Ved lavere temperaturer forbruger apparatet mindre energi. Ved let til normal tilsmudsning er lavere vasketemperaturer end angivet på plejeetiketten også tilstrækkelige.

Indstil den maksimale centrifugeringshastighed, hvis tøjet efterfølgende skal tørres i en tørretumbler.

- + Det reducerer varigheden af tørringen og sænker energiforbruget, når vasketøjet er mindre fugtigt. Med en højere centrifugeringshastighed reduceres restfugtigheden i vasketøjet, mens støjen fra centrifugeringen forøges.

Vask vasketøjet uden forvask.

- + Vask med forvask forlænger programvarigheden og forøger energiforbruget og vandforbruget.

Apparatet er udstyret med en funktion til mængdeautomatik.

- + Mængdeautomatikken tilpasser vandforbrug og programvarighed optimalt til tekstiltypen og mængden af vasketøj.

Energisparetilstand

Hvis apparatet ikke betjenes i længe tid, skifter det automatisk til energisparetilstand. Alle indikatorlamper slukkes, og  blinker.

Energisparetilstanden bliver afsluttet, når apparatet betjenes igen, f.eks. hvis lugen åbnes eller lukkes.

Opstilling og tilslutning

Læs her, hvor og hvordan apparatet bedst opstilles. Læs også, hvordan apparatet tilsluttes til vandforsyningen og strømnettet.

Udpakning af apparat

1. Fjern alt emballagemateriale og alle beskyttelsesafdækninger fra apparatet.

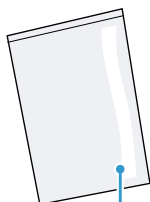
Leveringsomfang

Kontrollér alle dele for transportskader efter udpakningen, og om leveringen indeholder alle dele.

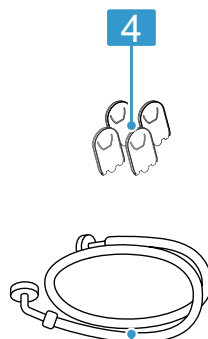
2. Kontroller, om apparatet har synlige skader.
3. **OBS!** Genstande inde i tromlen, som ikke hører med til apparatets drift, kan medføre materielle skader og skader på apparatet.
 - Fjern disse genstande og det leverede tilbehør fra tromlen, inden apparatet tages i brug.Åbn lugen, og tag tilbehøret ud af tromlen.



1



2



3

4

1 Vaskemaskine

2 Medfølgende dokumentation

3 Vandtilløbsslange

4 Afdækningskapper

Krav til opstillingssted

Apparatet kan vandre under centrifugeringen. Følg angivelserne om omstillingssted.

Bemærk: For at kunne bruge apparatet sikkert skal anvisningerne om Sikkerhed → *Side 4* og Undgåelse af materielle skader → *Side 12* følges.

⚠ ADVARSEL

Fare for elektrisk stød!

Apparatet indeholder spændingsførende dele. Det er farligt at berøre spændingsførende dele.

- ▶ Brug ikke apparatet uden afdækningsplade.

⚠ ADVARSEL

Fare for at komme til skade!

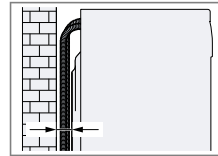
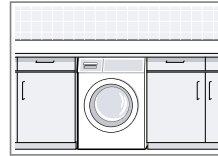
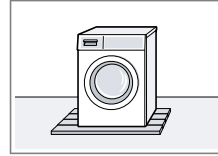
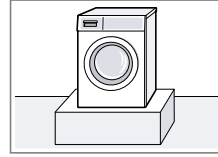
Når apparatet er placeret på en sokkel, kan det vælte under driften.

- ▶ Fastgør altid apparatets fødder med producentens monteringsbeslag → *Side 27*, inden det tages i brug på en sokkel.

OBS!

- Hvis apparatet er opstillet på steder med frostfare eller i det fri, kan frosset restvand beskadige apparatet, og frosne slanger kan revne eller springe.
 - ▶ Apparatet må ikke opstilles og anvendes på steder med frostfare eller i det fri.
- Der er blevet udført en funktions-test af apparatet, inden det forlod fabrikken, og det kan derfor indeholde restvand. Dette restvand kan løbe ud, hvis apparatet hælder med mere end 40°.
 - ▶ Vip apparatet til siden med forsigtighed.

Opstillingssted	Krav
Opstilling på en sokkel	Fastgør apparatet med montagebeslag → <i>Side 27</i> .
Opstilling på et træbjælkeloft	Stil apparatet på en vandbestandig træplade, som er skruet fast til gulvet. Træpladen skal være mindst 30 mm tyk.
Opstilling under et køkkenbord	<ul style="list-style-type: none"> ■ Der kræves en nichebredde på 60 cm. ■ Apparatet må kun indbygges under en gennemgående bordplade, som er fast forbundet med de tilstødende skabe.
Opstilling ved en væg	Slangerne må ikke komme i klemme mellem væggen og apparatet.



Bemærk: Hvis vaskemaskinen skal opstilles sammen med en tørretumbler til en vaske-/tørresøjle, skal vaskemaskinens topplade først udskiftes.

Kontakt vores kundeservice → *Side 51* vedr. en sådan udskiftning.

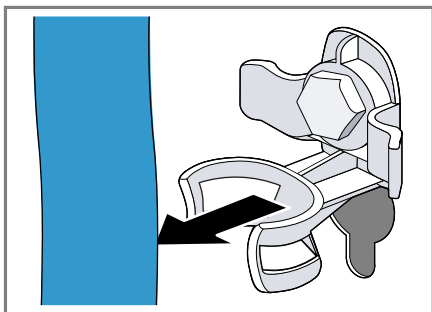
Fjern transportsikringerne

Apparatet skal være sikret med transportsikringer på bagsiden under transport.

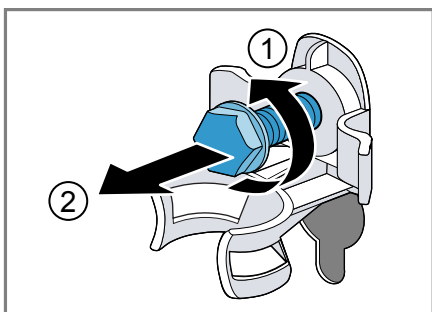
Henvisninger

- For at kunne bruge apparatet sikkert skal anvisningerne om Sikkerhed → Side 4 og Undgåelse af materielle skader → Side 12 følges.
- Opbevar transportsikringer, skruer og muffer til brug ved transport → Side 49 på et senere tidspunkt.

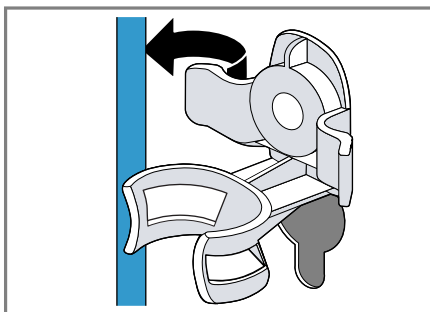
1. Træk slangerne ud af holderne.



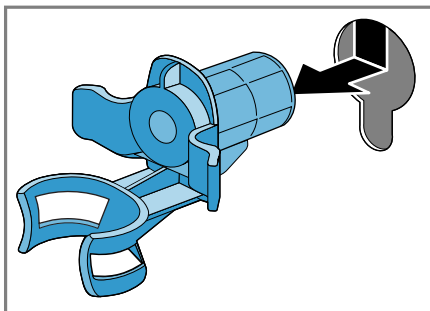
2. Skru alle 4 skruer ud af transportsikringerne med en SW13 skruenøgle ①, og fjern dem ②.



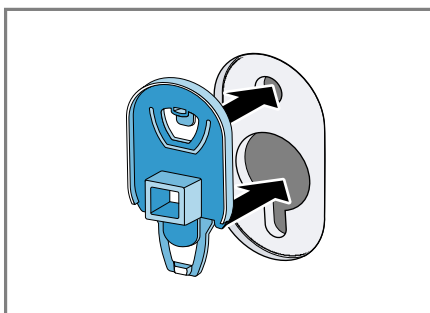
3. Træk nettilslutningsledningen ud af holderen.



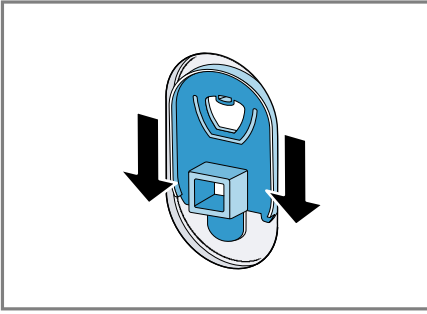
4. Fjern de 4 muffer.



5. Sæt de 4 afdækningskapper på.



6. Tryk de 4 afdækningskapper ned.



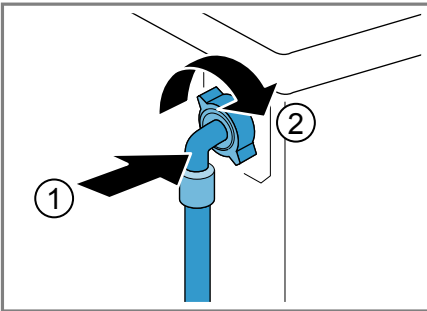
Tilslutning af apparat

Tilslut apparatet til strømnettet, vandtilløbet og afløbet.

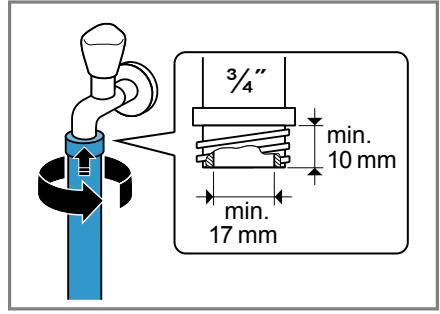
Tilslutning af tilløbsslange

Bemærk: For at kunne bruge apparatet sikkert skal anvisningerne om Sikkerhed → Side 4 og Undgåelse af materielle skader → Side 12 følges.

1. Tilslut vandtilløbsslangen på apparatet.



2. Tilslut vandtilløbsslangen til en vandhane (26,4 mm = 3/4").



3. Åbn forsigtigt for vandhanen, og kontroller, at tilslutningsstederne er tætte.

Tilslutningsmåder for vandafløb

Disse oplysninger er til hjælp ved tilslutning af apparatet til vandtilløbet.

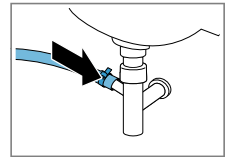
Bemærk: For at kunne bruge apparatet sikkert skal anvisningerne om Sikkerhed → Side 4 og Undgåelse af materielle skader → Side 12 følges.

OBS!

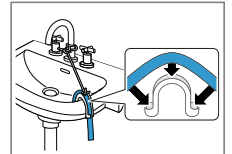
Under udpumpningen står vandafløbsslangen under tryk og kan løsne sig fra tilslutningsstedet.

- Det skal sikres, at afløbsslangen ikke utilsigtet kan løsne sig.

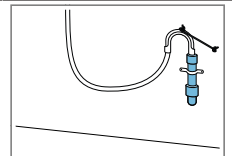
Afløb i en vandlås.
Tilslutningsstedet skal sikres med et slangebånd (24-40 mm).



Afløb i en håndvask.
Vandafløbsslangen skal fastgøres og sikres med en rørbøjning → Side 27.



Afløb i et kunststofrør med gummimuffe.
Vandafløbsslangen skal fastgøres og sikres med en rørbøjning → Side 27.



Elektrisk tilslutning

Bemærk: For at kunne bruge apparatet sikkert skal anvisningerne om Sikkerhed → Side 4 og Undgåelse af materielle skader → Side 12 følges.

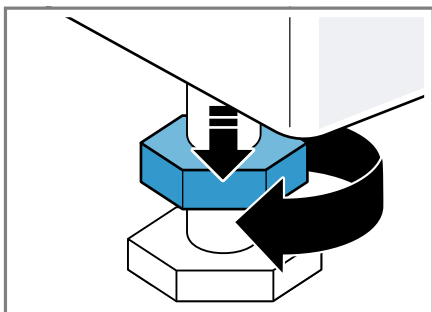
1. Sæt nettilslutningsledningens netstik til apparatet i en stikdåse i nærheden af apparatet.
Apparatets tilslutningsdata findes under Tekniske data → Side 52.
2. Kontroller, om netstikket sidder ordentligt fast.

Justering af apparatet

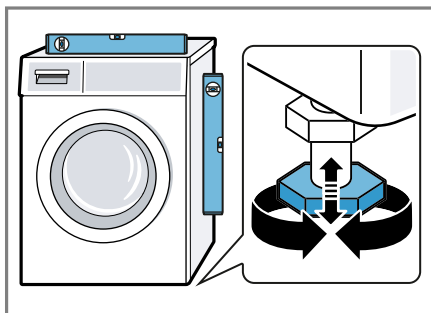
For at reducere støj og vibrationer, og for at forhindre, at apparatet 'vander', skal det indjusteres korrekt til vandret.

Bemærk: For at kunne bruge apparatet sikkert skal anvisningerne om Sikkerhed → Side 4 og Undgåelse af materielle skader → Side 12 følges.

1. Skru kontramøtrikkerne løse i ret med uret med en SW17 skruenøgle.

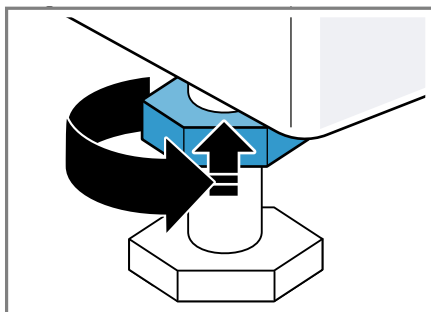


2. Apparatet indjusteres ved at dreje apparatets fødder. Kontroller indjusteringen med et vaterpas.



Alle apparatets fødder skal stå fast på underlaget.

3. Spænd kontramøtrikkerne fast til mod kabinettet med en SW17 skruenøgle.



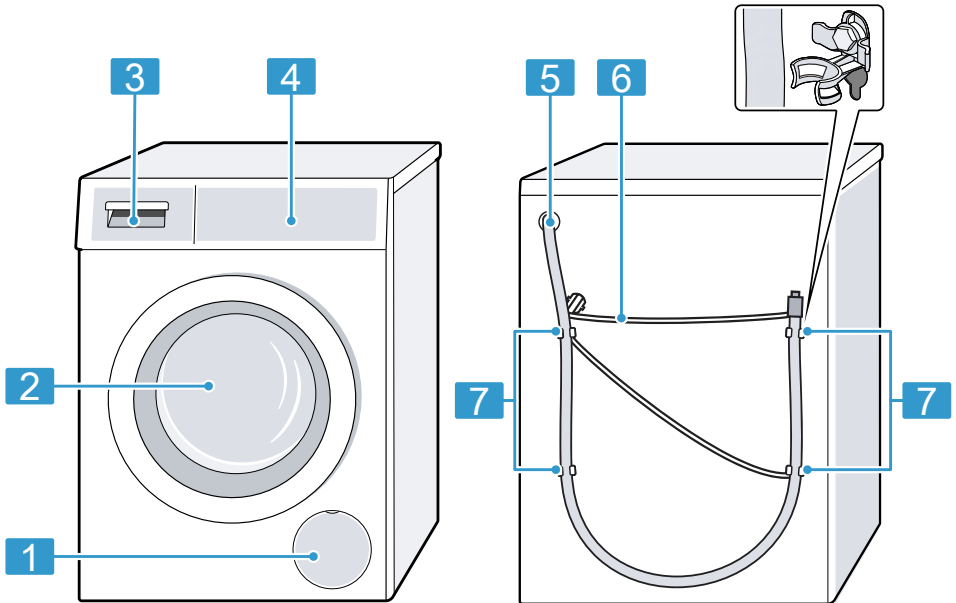
Hold samtidig apparatets fod fast, så højden ikke ændres.

Lær apparatet at kende

Lær apparatets enkeltdele at kende.

Apparat

Her kan du finde en oversigt over apparatets bestanddele.



Afhængigt af apparattype kan enkeltheder på billedet afvige, f.eks. farve og form.

1 Serviceklap for pumpe → Side 38

2 Luge

3 Sæbeskuffe → Side 20

4 Betjeningselementer → Side 20

5 Afløbsslange → Side 17

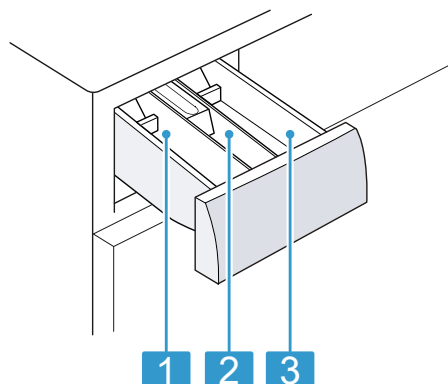
6 Nettilslutningsledning → Side 18

7 Indbygning af transportsikringer
→ Side 16

da Lær apparatet at kende

Sæbeskuffe

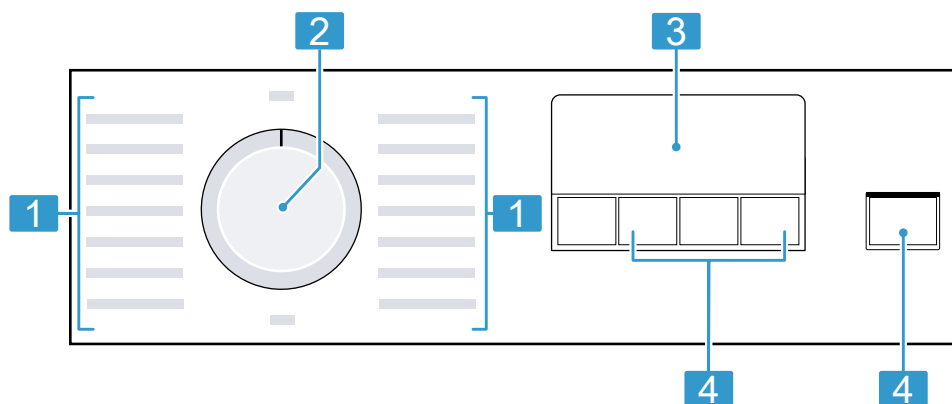
Her findes en oversigt over sæbeskuffens udformning.



-
- | | |
|----------|---|
| 1 | Kammer II: <ul style="list-style-type: none">■ Vaskemiddel til hovedvask■ Blødgøringsmiddel■ Blegemiddel■ Pletsalt |
|----------|---|
-
- | | |
|----------|---|
| 2 | Rum ☼: <ul style="list-style-type: none">■ Skyllemiddel■ Flydende stivelse■ Imprægneringsmiddel |
|----------|---|
-
- | | |
|----------|--|
| 3 | Rum I: <ul style="list-style-type: none">■ Vaskemiddel til forvask■ Hygiejnevaskemiddel |
|----------|--|
-

Betjeningselementer

Via betjeningselementerne indstilles alle apparatets funktioner, og du informeres om driftstilstanden.



1	Programmer → Side 24
----------	----------------------

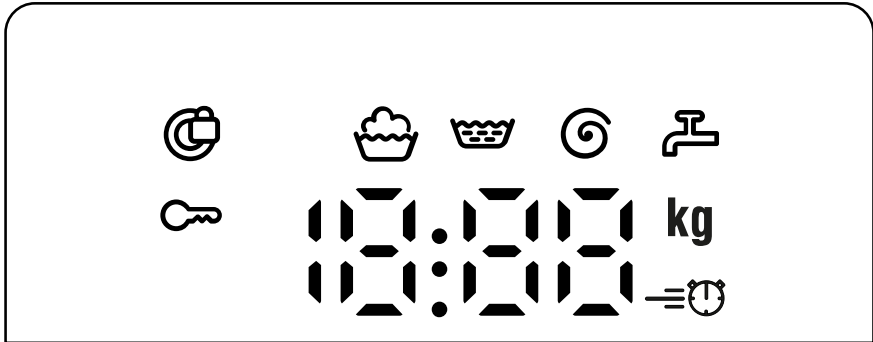
2	Programvælger → Side 31
----------	-------------------------





3	Display → Side 21
----------	-------------------

4	Taster → Side 23
----------	------------------

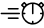


Display

I displayet vises de aktuelle indstillingsværdier, valgmuligheder eller tekster med anvisninger.



Indikator	Betegnelse	Beskrivelse
00:40 ¹	Programvarighed / programmets resttid	Omtrentlig forventet programvarighed eller programmets resttid.
10h ¹	Færdig om-tid	Programslut er fastlagt, og de resterende timer vises. → "Taster", Side 23
8 kg ¹	Anbefalet tøjmenge	Maksimal mængde vasketøj til det indstillede program i kg.
- - - - 1200	Centrifugeringshastighed	Indstillet centrifugeringshastighed i o/min. → "Taster", Side 23 0: uden slutcentrifugering, kun udpumpning - - -: skyllestop, uden udpumpning
	Hovedvask	Programstatus
	Skylning	Programstatus
	Centrifugering	Programstatus
- - -	Skyllestop	Programstatus
End	Programslut	Programstatus
	Børnesikring	<ul style="list-style-type: none"> ■ lyser: Børnesikring er aktiveret. ■ blinker: Børnesikringen er aktiv, og programvælgeren er blevet flyttet. → "Deaktivering af børnesikring", Side 35

¹ Eksempel

Indikator	Betegnelse	Beskrivelse
	SpeedPerfect	Vask med reduceret tid aktiveret. → "Taster", Side 23
	Luge	<ul style="list-style-type: none"> ■ lyser: Lugen er låst og kan ikke åbnes. ■ blinker: Lugen er ikke lukket. ■ slukket: Lugen er låst op og kan åbnes.
	Vandhane	<ul style="list-style-type: none"> ■ Intet vandtryk. → "Fejlkode/fejlindikator/signal", Side 43 ■ Vandtrykket er for lavt.
E:60 / -2B ¹	Fejl	Fejlkode, fejlindikator, signal. → "Fejlkode/fejlindikator/signal", Side 43
¹ Eksempel		

Taster

Her findes en oversigt over tasterne og deres indstillingsmuligheder. Valgmulighederne for programindstillingerne afhænger af det indstillede program. Der findes en oversigt over valgmulighederne i de enkelte programmer i oversigten

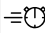







→ "Programmer", Side 24.

Tast	Valgmuligheder	Beskrivelse
	<ul style="list-style-type: none"> ■ Starte ■ Afbryde ■ Sætte på pause 	Start programmet, afbryd, eller sæt det på pause.
	<ul style="list-style-type: none"> ■ Aktivere ■ Deaktivere 	Aktiver eller deaktiver vask med reduceret vaske-tid. Bemærk: Energiforbruget forøges. Vaskeresultatet bliver ikke forringet af dette.
	1 - 24 timer	Fastlæg programslut. Programvarigheden er indeholdt i det indstillede antal timer. Efter programstart vises programvarigheden.
	--- 1200	Tilpas centrifugeringshastighed, eller deaktiver -- (skyllestop). Med valget --- bliver vandet ikke pumpet ud ved vaskeprogrammets afslutning, og centrifugeringen bliver deaktiveret. Vasketøjet bliver liggende i skyllevandet.
 3 sek.	<ul style="list-style-type: none"> ■ Aktivere ■ Deaktivere 	Aktivering eller deaktivering af børnesikring. Låse panelet mod utilsigtet betjening. Hvis børnesikring er aktiveret, og apparatet bliver slukket, forbliver børnesikringen aktiveret. → "Børnesikring", Side 34

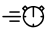
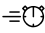




Programmer

Her findes en oversigt over programmerne. Oversigten indeholder oplysninger om tøjmængder og mulige programindstillinger.

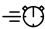

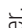
Tip: Plejeetiketterne på vasketøjet giver yderligere anvisninger om programvalg.
→ "Symboler på plejemærkerne", Side 29

Program	Beskrivelse	Maks. tøjmængde (kg)	Maks. temperatur (°C) ¹	Maks. centrifugeringshastighed (o/min.) ¹		 (skyllestop)
Bomuld	Vask af slidstærke tekstiler af bomuld, hør eller blandede fibre. Også velegnet som kort program til normalt snavset vasketøj, hvis  aktiveres. Når  er aktiveret, reduceres den maksimale tøjmængde til 5 kg.	8	90	1200		
Bomuld Intensiv	Vask af slidstærke tekstiler af bomuld, hør eller blandede fibre. Bemærk: Den faktiske vasketemperatur kan af energisparegrunde afvige fra den indstillede vasketemperatur. Vaskevirkningen opfylder lovkravene.	8	40	1200	–	
Eco 40-60	Vask af tekstiler af bomuld, hør og blandede fibre. Egnet til normalt snavset vasketøj.	8	–	1200	–	

¹ Programindstilling

Program	Beskrivelse	Maks. tøjmængde (kg)	Maks. temperatur (°C) ¹	Maks. centrifugeringshastighed (o/min.) ¹	 	 — — (skyllestop)
Bomuld Forvask	Bemærk: Tekstiler, som i følge plejetiketten  kan vaskes ved 40 °C eller  ved 60 °C, kan vaskes sammen. For at opnå den optimale energieffektivitet er den optimale vasketemperatur for dette program fastlagt. Vasketemperaturen er aktiveret og kan ikke ændres.	8	40	1200	●	●
Strygelet	Vask af slidstærke tekstiler af bomuld, hør eller blandede fibre. Program med forvask til meget snavset tøj. Fordel vaskemidlet i sæbeskuffen mellem for- og hovedvask → "Sæbeskuffe", Side 20	4	40	1200	●	●
Mix	Vask af tekstiler af bomuld, hør, syntetiske og blandede fibre. Egnet til let snavset tøj.	4	40	1200	●	●
Finvask	Vask af sart, vaskbare tekstiler af silke, viskose eller syntetiske fibre. Anvend et vaskemiddel til finvask eller silke. Bemærk: Vask særligt sart tekstiler eller tekstiler med hæfter, maller eller bøjler i vaskenet.	2	30	800	—	●
Uld 	Vask af hånd- eller maskinvaskbar uld eller tekstiler med andel af uld. For at undgå at vasketøjet krymper, bevæger tromlen sig særligt skånsomt og med lange pauser.	2	30	800	—	●

¹ Programindstilling

Program	Beskrivelse	Maks. tøjmængde (kg)	Maks. temperatur (°C) ¹	Maks. centrifugeringshastighed (o/min.) ¹		 (skyllestop)
	Anvend et vaskemiddel til uld.					
Skyl	Skyllning med efterfølgende centrifugering og udpumpning af vandet.	-	-	1200	-	●
Centrif. / Udpumpning	Centrifugering og udpumpning af vand. Aktiver 0, hvis der kun ønskes udpumpning af vand. Vasketøjet bliver ikke centrifugeret.	-	-	1200	-	-
Hurtig 15'/30'	Vask af tekstiler af bomuld, syntetiske og blandede fibre. Kortprogram til en lille mængde let snavset vasketøj. Programvarigheden er ca. 30 minutter. Deaktiver  , hvis programvarigheden skal reduceres til 15 minutter. Den maksimale vasketøjsmængde reduceres til 2 kg.	4	30	1200	●	●

¹ Programindstilling

Tilbehør

Anvend originalt tilbehør. Det er tilpasset til apparatet. Her findes en oversigt over tilbehør til apparatet og dets anvendelse.

	Anvendelse	Bestillingsnummer
Forlænger til vandtilløbsslange	Forlængelse af vandtilløbsslange eller AquaStop-slange (2,5 m).	WMZ2381
Vinkelbeslag	Til forbedring af apparatets stabilitet.	WMZ2200
Længere vandtilløbsslange	Udskiftning af standard-vandtilløbsslange med en længere slange (2,20 m).	00353925
Rørbøjning	Fiksering af afløbsslange.	00655300
Indsats til flydende vaskemiddel	Dosering af flydende vaskemiddel.	00637516

Inden den første ibrugtagning

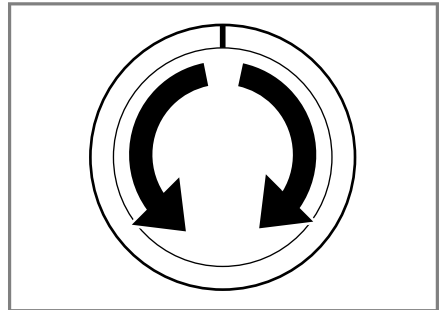
Forbered apparatet til anvendelse.

Starte vaskeprogram uden vasketøj

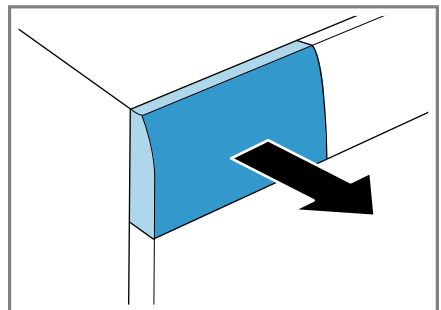
Apparatet blev omhyggeligt kontrolleret, inden det forlod fabrikken. Udfør den første vask uden vasketøj for at fjerne eventuelle vandresten.

Bemærk: For at kunne bruge apparatet sikkert skal anvisningerne om Sikkerhed → Side 4 og Undgåelse af materielle skader → Side 12 følges.

1. Sæt programvælgeren på **Bomuld 90°**.

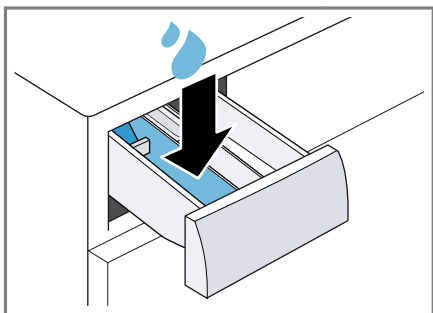


2. Luk lugen.
3. Træk sæbeskuffen ud.

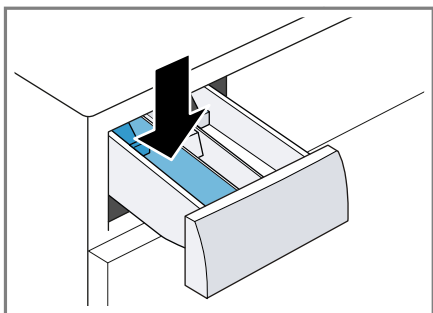


4. Hæld ca. 1 liter ledningsvand i rum II.

da Vasketøj

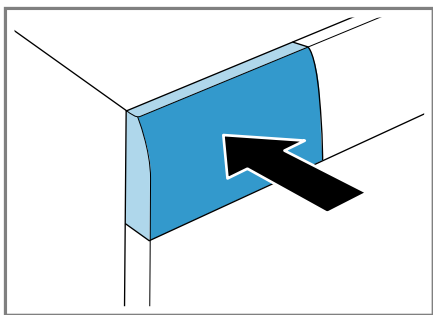



5. Fyld et vaskepulver til kogevaske i rum II.



Brug kun halvdelen af den mængde vaskemiddel, som er anbefalet af vaskemiddelproducenten til let snavset tøj, for at undgå skumdannelse. Brug ikke et uldvaskemiddel eller finvaskemiddel.

6. Skyd sæbeskuffen ind.



7. Tryk på  for at starte programmet.
- ✓ Displayet viser den resterende programvarighed.

- ✓ Efter programslut viser displayet: "End".
8. Start den første vask, eller sæt programvælgeren på **Fra** for at slukke apparatet.
→ "Generel betjening", Side 31

Vasketøj

Alle tekstiler, som producenten har angivet som egnede til vask i vaskemaskine på plejetiketten, og tekstiler af uld, som kan håndvaskes, kan vaskes i apparatet.

Forberedelse af vasketøj

OBS!

Glemte genstande i vasketøjet kan beskadige vasketøjet og tromlen.

- ▶ Fjern alle genstande fra lommerne i vasketøjet forinden.
- ▶ Forbered vasketøjet inden vasken for at skåne både det og apparatet.
 - Tøm alle lommer
 - Børst sand ud af alle lommer og oplag
 - Luk dyne- og pudebetræk
 - Luk lynlåse, burrebåndslukninger, hæfter og maller
 - Bind stofbælter og forklædebånd sammen, eller brug et vaskenet
 - Fjern gardinkroge og blybånd, eller brug et vaskenet
 - Brug et vaskenet til små klædningsstykker, f.eks. babysokker
 - Fold vasketøjet ud, og ryst det
 - Vask store og små stykker tøj sammen
 - Dup nye pletter med sæbevand (gnid ikke)
 - Nogle gange kan hårdnakkede eller indtørrede pletter først fjernes efter flere gange vask

Sortering af vasketøj

Bemærk: For at kunne bruge apparatet sikkert skal anvisningerne om Sikkerhed → *Side 4* og Undgåelse af materielle skader → *Side 12* følges.

- ▶ For at opnå et bedre vaskeresultat og for at undgå afsmitning skal vasketøjet sorteres efter følgende kriterier inden vasken.

- Tekstiltype og fibertype
- Hvidt vasketøj
- Kulørt vasketøj
Vask nyt kulørt vasketøj adskilt fra andet vasketøj første gang.
- Tilsmudsningsgrad → *Side 29*
- Symboler på plejemærkerne → *Side 29*

Tilsmudsningsgrad

Tilsmudsningsgrad	Tilsmudsning	Eksempler
let	<ul style="list-style-type: none"> ■ Intet synligt snavs eller pletter ■ Vasketøjet har en let lugt 	Let sommer-/sportstøj, som kun er brugt i få timer
normal	Synligt snavs eller lette pletter	<ul style="list-style-type: none"> ■ T-shirts, skjorter eller bluser, som er gennemsvedt eller brugt flere gange ■ Håndklæder eller sengetøj, som er brugt op til en uge
kraftig	Synligt snavs eller tydelige pletter	Viskestykker, babytøj eller arbejdstøj

Symboler på plejemærkerne

Symbolerne angiver det anbefalede program, og tallene angiver den maksimalt anbefalede vasketemperatur.

Symbol	Vaskeproces	Anbefalet program
	normal	Bomuld
	Skånevask	Strygelet
	Ekstra skånevask	Finvask / silke til håndvask
	Håndvask	Uld
	Kan ikke vaskes i vaskemaskinen	-

Tip: Der findes yderligere oplysninger om plejesymboler på www.ginetex.ch.

Vaskemidler og plejemidler

Det rigtige valg og korrekt anvendelse af vaske- og plejemidler skåner både apparatet og vasketøjet. Alle

da Vaskemidler og plejemidler

vaske- og plejemidler, der er beregnet til brug i husholdningsvaskemaskiner, kan anvendes.

Bemærk: For at kunne bruge apparatet sikkert skal anvisningerne om Sikkerhed → *Side 4* og Undgåelse af materielle skader → *Side 12* følges.

Producentens oplysninger om anvendelse og dosering findes på emballagen.

Henvisninger

- Ved anvendelse af flydende vaskemidler skal der vælges et selvflydende vaskemiddel

- Bland ikke forskellige flydende vaskemidler sammen
- Bland ikke vaskemiddel og skyllemiddel sammen
- Brug ikke for gamle eller meget fortykkede produkter
- Brug ikke opløsningsmiddelholdige eller ætsende midler eller midler, der afgiver gas (f.eks. flydende blegemidler)
- Brug ikke for meget farve ved farvning, for salt kan angribe rustfrit stål
- Brug ikke affarvningsmidler i apparatet

Anbefalede vaskemidler

Oplysningerne er en hjælp til valg af det rigtige vaskemiddel til de forskellige tekstiler.

Vaskemiddel	Tekstiler	Program	Temperatur
Vaskemiddel til kogevaske med optisk hvidt	Hvide tekstiler af bomuld eller hør, som tåler kogning	Bomuld	Fra koldt til 90 °C
Kulørtvaskemiddel uden blegemiddel og optisk hvidt	Kulørt vasketøj af hør eller bomuld	Bomuld	Fra koldt til 60 °C
Kulørtvaskemiddel / finvaskemiddel uden optisk hvidt	Kulørt vasketøj af strygelette eller syntetiske fibre	Strygelet	Fra koldt til 60 °C
Finvaskemiddel	Sarte, fine tekstiler af silke eller viskose	Finvask / silke	Fra koldt til 40 °C
Uldvaskemiddel	Uld	Uld	Fra koldt til 40 °C

Tip: På www.cleanright.eu findes mange nyttige oplysninger om vask-, pleje- og rengøringsmidler til privat brug.

Vaskemiddeldosering

Med den rigtige dosering af vaskemidler opnås et optimalt vaskeresultat, og der kan spares på ressourcerne.

Doseringen af vaskemidlet afhænger af:

- Vasketøjsmængde

- Tilsmudsgrad
- Vandets hårdhedsgrad
Vandets hårdhedsgrad kan oplyses på det lokale vandværk, eller man kan selv bestemme det med en vandhårdhedstest.

Vandets hårdhedsgrad

Hårdhedsområde	Samlet hårdhed i mmol/l	Hårdhed i Tyskland i °dH
blødt (I)	0 - 1,5	0 - 8,4
middel (II)	1,5 - 2,5	8,4 - 14
hårdt (III)	over 2,5	over 14

Eksempel på en producentangivelse for vaskemidler

Disse eksempler er angivet på basis af en standardtøjmængde på 4 - 5 kg.

Tilsmudsning	let	normal	kraftig
Vandhårdhed: blødt / middel	40 ml	55 ml	80 ml
Vandhårdhed: hårdt / meget hårdt	55 ml	80 ml	105 ml

Doseringsmængderne er angivet på producentens emballage.

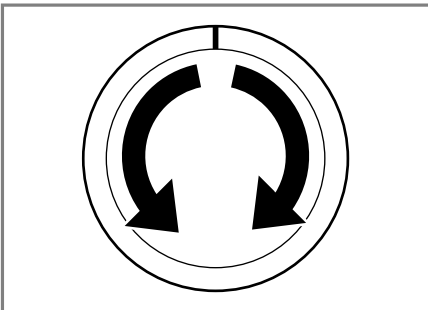
- Tilpas doseringsmængden iht. den faktiske tøjmængde.

Generel betjening

Her findes de vigtigste oplysninger om betjening af apparatet.

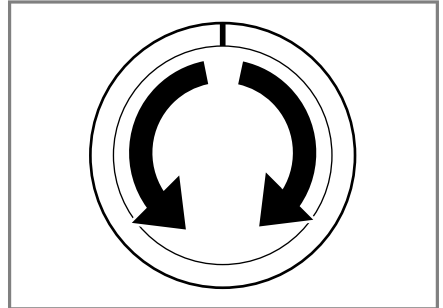
Tænde for apparatet

- ▶ Sæt programvælgeren på et program.



Indstilling af program

1. Indstil det ønskede program → *Side 24* med programvælgeren.



2. Tilpas om nødvendigt programindstillingerne → *Side 31*.

Tilpasning af programindstillinger

Afhængigt af programmet og programstatus kan indstillingerne tilpasses, aktiveres eller deaktiveres.

Bemærk: Oversigt over alle programindstillinger:

→ "Taster", *Side 23*

Forudsætning: Der er indstillet et program.

- ▶ Tilpas programindstillingerne.
Programindstillingerne bliver ikke gemt permanent for programmet.

Vasketøj, ilægning

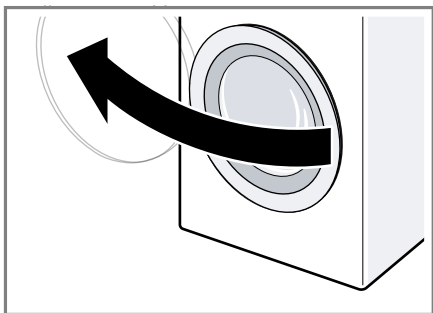
Henvisninger

- For at kunne bruge apparatet sikkert skal anvisningerne om Sikkerhed → Side 4 og Undgåelse af materielle skader → Side 12 følges.
- Overhold den maksimale tøjmenge for det valgte program → Side 24 for at undgå, at tøjet bliver krøllet.

Forudsætning: Forbered og sorter vasketøjet.

→ "Vasketøj", Side 28

1. Åbn lugen.

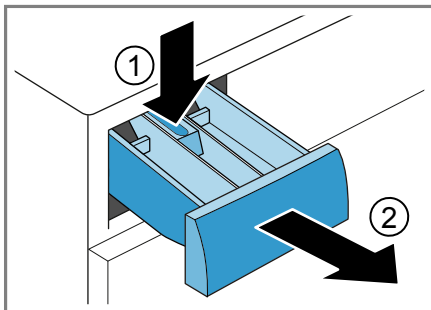


2. Kontroller, at tromlen er tom.
3. Læg vasketøjet løst ind i tromlen.
4. **Bemærk:** Kontroller, at der ikke er vasketøj i klemme i lugen.
Luk lugen.

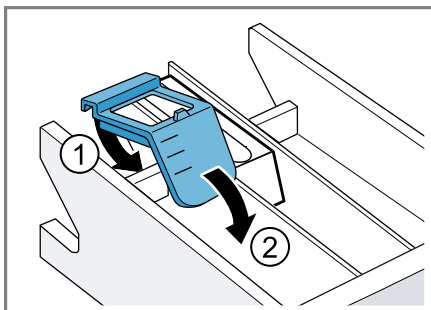
Isætning af doseringsindsats til flydende vaskemidler

Hvis doseringsindsatsen bestilles som tilbehør, skal doseringsindsatsen sættes på plads i apparatet.

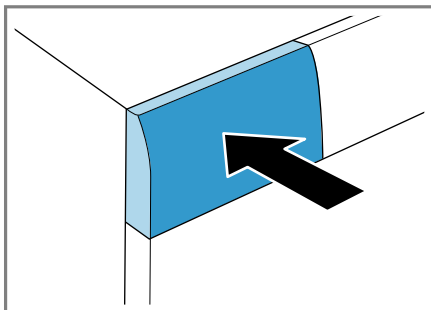
1. Tryk indsatsen ned, og tag sæbeskuffen ud.



2. Sæt doseringsindsatsen i.



3. Sæt sæbeskuffen i.



Påfyldning af vaskemidler og plejemidler

Henvisninger

- For at kunne bruge apparatet sikkert skal anvisningerne om Sikkerhed → *Side 4* og Undgåelse af materielle skader → *Side 12* følges.
- Anvend ikke indsatsen til flydende vaskemidler ved gel-vaskemidler, sæbepulver, ved programmer med forvask, eller hvis der er valgt en Færdig om-tid.

Forudsætning: Der findes yderligere oplysninger om optimal dosering af vaskemidler og plejemidler → *Side 29* her.

1. Træk sæbeskuffen ud.
2. Påfyld vaskemiddel.
→ "*Sæbeskuffe*", *Side 20*
3. Påfyld om ønsket også et plejemiddel.
4. Skyd sæbeskuffen ind.

Start af program

Bemærk: Hvis tidspunktet for programmets afslutning skal ændres, skal der først indstilles en Færdig om-tid.

- ▶ Tryk på ▷∞.
- ✓ Tromlen drejer sig, og derefter udføres registreringen af tøjmengden. Dette kan vare op til 2 minutter, og derefter løber vandet ind.
- ✓ I displayet vises enten programmets varighed eller Færdig om-tiden.
- ✓ Efter programslut viser displayet: "End".

Iblødsætning af vasketøj

Vasketøjet kan sættes i blød i apparatet inden vasken. Dette gøres ved at sætte programmet på pause.

Bemærk: Det er ikke nødvendigt at tilsætte ekstra vaskemiddel. Iblødsætningsvandet bruges efterfølgende til vasken.

1. Start programmet.
2. Tryk på ▷∞ efter ca. 10 minutter for at sætte programmet på pause.
3. Tryk på ▷∞ efter den ønskede iblødsætningstid for at fortsætte programmet.

Efterfyldning af vasketøj

Bemærk: For at kunne bruge apparatet sikkert skal anvisningerne om Sikkerhed → *Side 4* og Undgåelse af materielle skader → *Side 12* følges.

1. Tryk på ▷∞.
Apparatet går i pausetilstand og kontrollerer, om det er muligt at efterfylde eller tage vasketøj ud. Læg mærke til programmets status.
→ "*Display*", *Side 21*
2. Tag vasketøj ud, eller efterfyld vasketøj.
3. Luk lugen.
4. Tryk på ▷∞.

Afbryde program

Når programmet er startet, kan det når som helst afbrydes.

Bemærk: For at kunne bruge apparatet sikkert skal anvisningerne om Sikkerhed → *Side 4* og Undgåelse af materielle skader → *Side 12* følges.

1. Tryk på ▷∞.
2. Åbn lugen.


da Børnesikring

Lugen forbliver låst af sikkerhedsmæssige grunde, hvis vandstanden og/eller temperaturen er høj.

- Start programmet **Skyl** ved høj temperatur.
- Start programmet **Centrifugering** eller **Udpumpning** ved høj vandstand.

3. Tag vasketøjet ud.

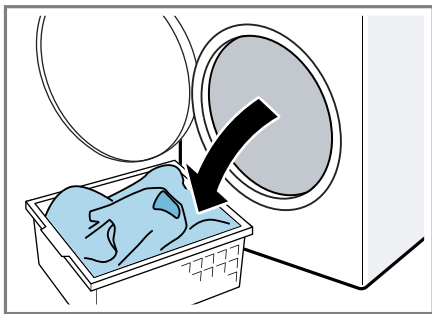
Fortsætte program ved skyllestop

1. Indstil programmet **Centrifugering** eller **Udpumpning**.
2. Tryk på .

Tag vasketøj ud

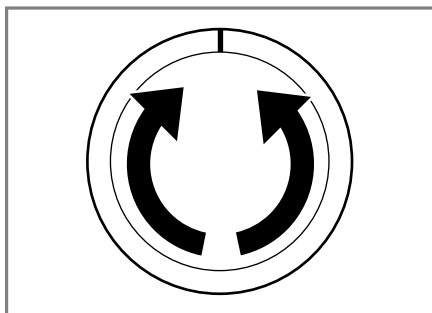
Bemærk: For at kunne bruge apparatet sikkert skal anvisningerne om Sikkerhed → Side 4 og Undgåelse af materielle skader → Side 12 følges.

1. Åbn lugen.
2. Tag vasketøjet ud.

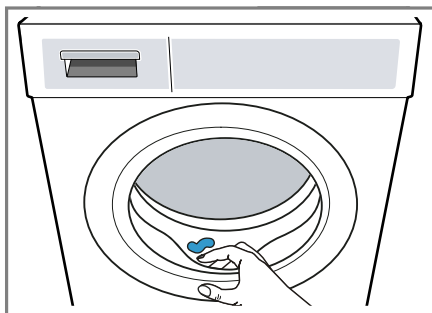


Slukning af apparat

1. Sæt programvælgeren på **Fra**.



2. Luk for vandhanen.
3. Tør gummimanchetten, og fjern eventuelle fremmedlegemer.





4. Lad lugen og sæbeskuffen stå åbne, så restvandet kan tørre.

Børnesikring



Betjeningselementerne kan sikres mod utilsigtet betjening.

Aktivering af børnesikring

- ▶ Tryk vedvarende på begge taster  **3 sek.** i ca. 3 sekunder.
- ✓ Displayet viser .
- ✓ Betjeningselementerne er låst.
- ✓ Børnesikringen forbliver aktiveret, også efter at apparatet er slukket.

Deaktivering af børnesikring

Forudsætning: Apparatet skal være tændt for at deaktivere børnesikringen.

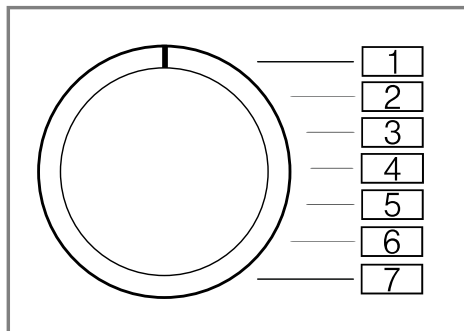
- ▶ Tryk vedvarende på begge taster  **3 sek.** i ca. 3 sekunder.
For ikke at afbryde det igangværende program skal programvælgeren stå på udgangsprogrammet.
- ✓ I displayet slukkes .

Grundindstillinger

Apparatet kan indstilles til dine behov.

Oversigt over grundindstillinger

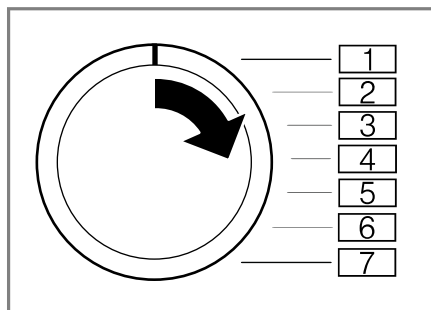
Her findes en oversigt over apparatets grundindstillinger.


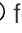


Grundindstilling	Programposition	Værdi	Beskrivelse
Slutsignal	2	0 (fra) 1 (lavt) 2 (mellem) 3 (højt) 4 (meget højt)	Indstilling af signalets lydstyrke ved programslut.
Tastesignal	3	0 (fra) 1 (lavt) 2 (mellem) 3 (højt) 4 (meget højt)	Indstilling af signalets lydstyrke ved valg af taster.

Ændre grundindstillinger

1. Indstil programvælgeren til position 1.



2. Tryk på , og indstil samtidig programvælgeren til position 2.
- ✓ Displayet viser den aktuelle værdi.
3. Indstil programvælgeren til den ønskede position.
→ "Oversigt over grundindstillinger", Side 36
4. Tryk på  for at ændre værdien.
5. Sluk for apparatet for at gemme ændringen.

Rengøring og pleje

Rengør og plej maskinen omhyggeligt, så maskinen forbliver funktionsdygtig længe.

Tips om pleje af apparatet

Overhold de anbefalede tips om pleje af apparatet, for at det altid kan fungere korrekt.

Kabinettet og betjeningspanelet må kun tørres af med vand og en blød fugtig klud.	Apparatets komponenter forbliver rene og hygiejniske.
Fjern rester af vaske midler, spray og andre rester med det samme.	Friske smudsrester er lettere at fjerne helt.
Lad lugen og sæbeskuffen stå åbne efter brugen.	Så kan resterende vand tørre, hvilket forhindrer lugtdannelse i apparatet.

Tromlerengøring

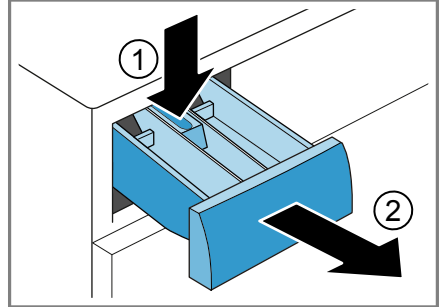
Rengør tromlen, hvis apparatet hyppigt bruges med en vasketemperatur på 40 °C eller derunder, eller hvis det har stået ubenyttet i længere tid.

- ▶ Udfør programmet **Bomuld 90°** uden vasketøj.
Brug et vaskepulver til kogevask.

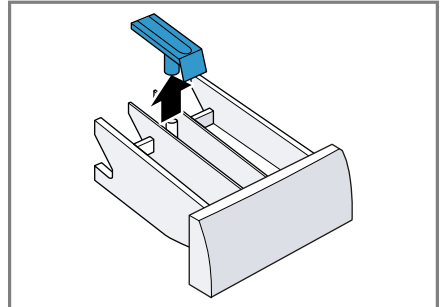
Rengøring af sæbeskuffe

Bemærk: For at kunne bruge apparatet sikkert skal anvisningerne om Sikkerhed → Side 4 og Undgåelse af materielle skader → Side 12 følges.

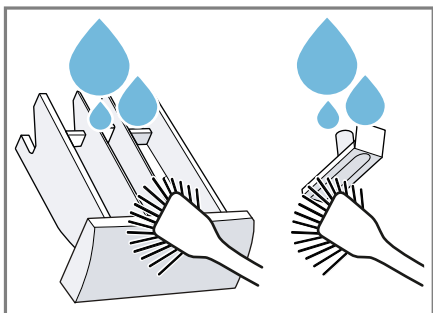
1. Træk sæbeskuffen ud.
2. Tryk indsatsen ned, og tag sæbeskuffen ud.



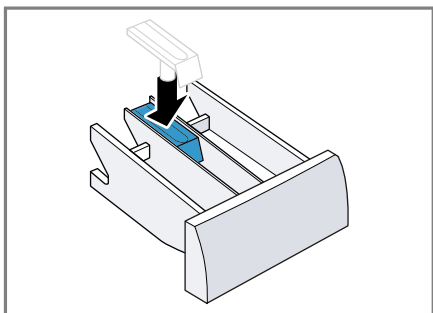
3. Tryk indsatsen ud nedefra og op.



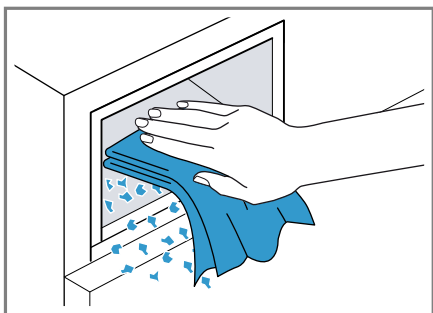
4. Rengør sæbeskuffen og indsatsen med vand og en blød børste, og tør dem.



5. Sæt indsatsen på plads, og lad den gå i indgreb.



6. Rengør sæbeskuffens åbning.



7. Skyd sæbeskuffen ind.

Afkalkning

Hvis vaskemidlerne doseres korrekt, er det ikke nødvendigt at afkalke apparatet. Hvis der alligevel skal anvendes en afkalkningsmiddel, skal producentens brugsvejledning følges.

OBS!

Anvendelse af uegnede afkalkningsmidler f.eks. til kaffemaskiner kan beskadige apparatet.

- Anvend kun afkalkningsmidler til dette apparat, som fås på producentens hjemmeside eller hos kundeservice.

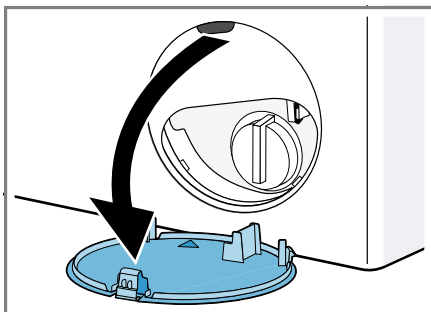
Rengøring af pumpe

Rengør pumpen i tilfælde af fejl, f.eks. ved tilstopninger eller klaprende lyde.

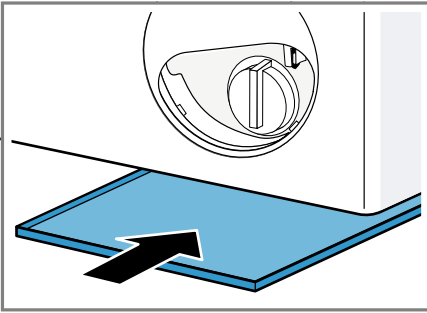
Tømme pumpen

Bemærk: For at kunne bruge apparatet sikkert skal anvisningerne om Sikkerhed → Side 4 og Undgåelse af materielle skader → Side 12 følges.

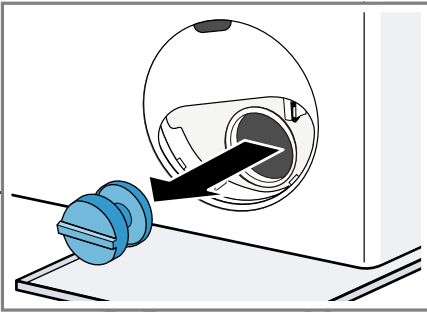
1. Luk for vandhanen.
2. Sluk for apparatet.
3. Træk apparatets netstik ud af kontakten.
4. Åbn serviceklappen.



5. Sæt en beholder ind under åbningen.



6. Skru forsigtigt pumpedækslet af, så vaskevandet kan løbe af i beholderen.

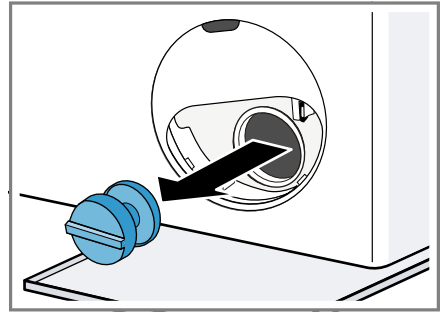


Rengøring af pumpe

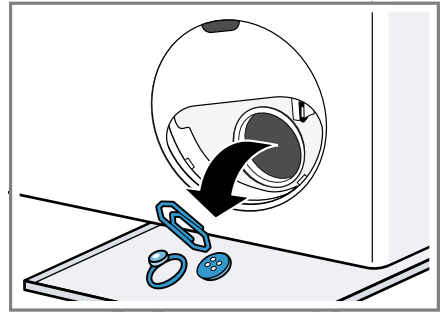
Bemærk: For at kunne bruge apparatet sikkert skal anvisningerne om Sikkerhed → Side 4 og Undgåelse af materielle skader → Side 12 følges.

Forudsætning: Pumpen er tømt.
→ Side 38

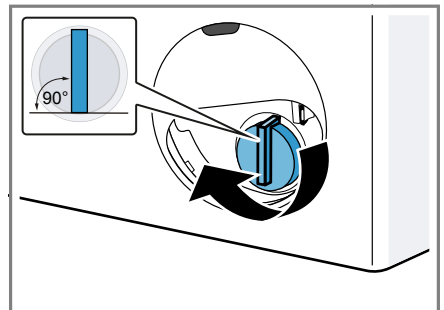
1. Skru pumpedækslet af med forsigtighed, fordi der kan være restvand tilbage i pumpen.



2. Rengør pumpehuset indvendig, pumpedækslets gevind og pumpehuset.

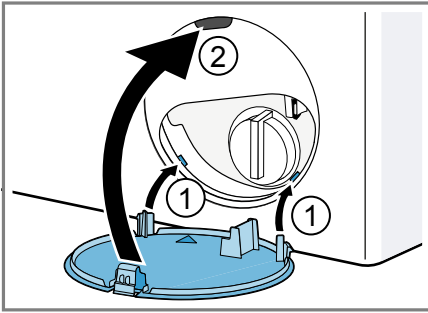


3. Kontroller, at pumpens vingehjul kan drejes.
4. Sæt pumpedækslet på, og drej det til.



Pumpedækslets håndtag skal stå lodret.

5. Sæt serviceklappen på plads, og lad den gå i indgreb.



6. Luk serviceklappen.

Før den næste vask

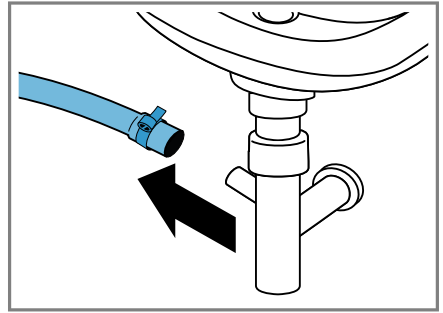
For at forhindre, at der løber ubenyttet vaskemiddel ud i afløbet ved næste vask, skal programmet **Udpumpning** udføres, efter at pumpen er blevet tømt.

1. Åbn vandhanen.
2. Sæt netstikket i stikkontakten.
3. Tænd for apparatet.
4. Hæld en liter vand i rum II.
5. Start programmet **Udpumpning**.

Rense afløbsslange på vandlås

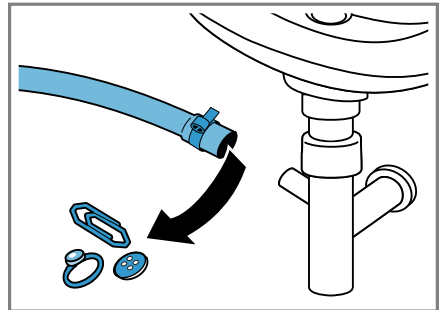
Hvis afløbsslangen på vandlåsen er tilsmudset, eller vaskevandet ikke bliver pumpet ud, skal slangen renses.

1. Sluk for apparatet.
2. Træk apparatets netstik ud af kontakten.
3. Skru slangebåndet op, og træk forsigtigt afløbsslangen af.

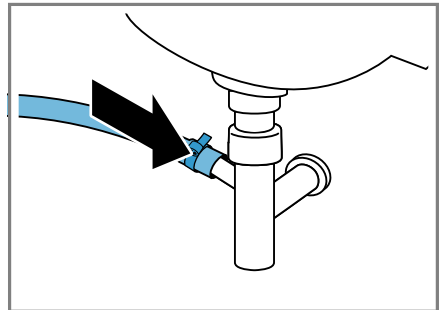


Der kan løbe restvand ud.

4. Rens afløbsslangen og studsens på vandlåsen.



5. Sæt afløbsslangen på, og fastgør tilslutningsstedet med slangebåndet.



Rens filtrene i vandtilløbet.

Rens filtret i vandtilløbet i tilfælde af tilstopninger eller ved for lavt vandtryk.

Tømme vandtilløbsslange

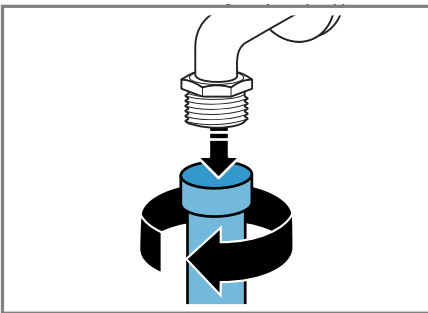
1. Luk for vandhanen.
2. Indstil et program, bortset fra **Skyl**, **Centrifugering** eller **Udpumpning**.
3. Start programmet, og lad det køre i ca. 40 sekunder.
4. Sluk for apparatet.
5. Træk apparatets netstik ud af kontakten.

Rense filter på vandhane

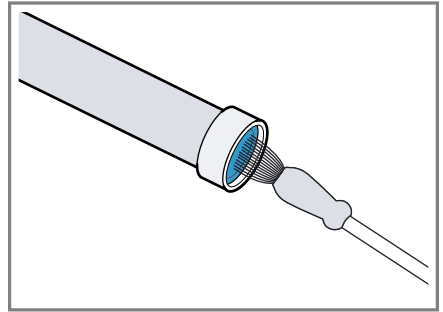
Bemærk: For at kunne bruge apparatet sikkert skal anvisningerne om Sikkerhed → Side 4 og Undgåelse af materielle skader → Side 12 følges.

Forudsætning: Tilløbsslangen er tømt.

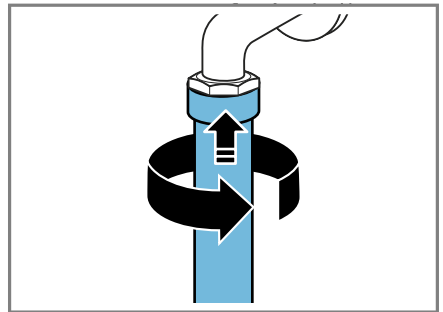
1. Tag tilløbsslangen af vandhanen.



2. Rengør filtret med en lille børste.



3. Tilslut tilløbsslangen, og kontroller, at den er tæt.



Rense filter i apparatet

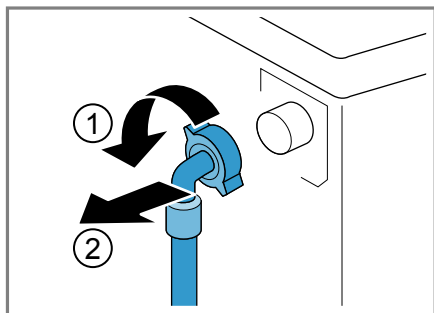
Bemærk: For at kunne bruge apparatet sikkert skal anvisningerne om Sikkerhed → Side 4 og Undgåelse af materielle skader → Side 12 følges.

Forudsætning: Vandtilløbsslange er tømt.

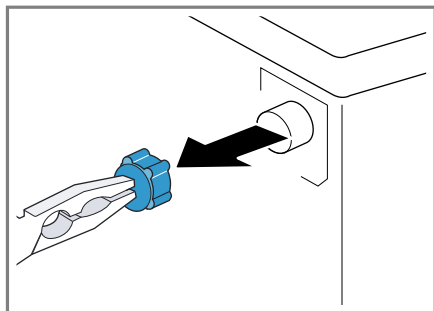
→ "Tømme vandtilløbsslange", Side 41

1. Tag slangen bag på apparatet af.

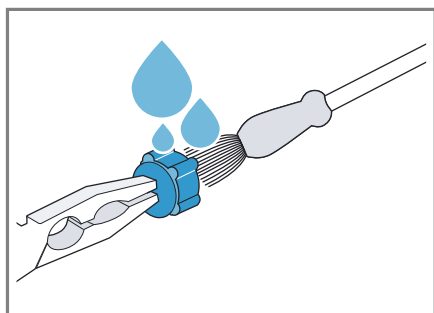
da Rengøring og pleje



2. Tag filtret ud med tang.

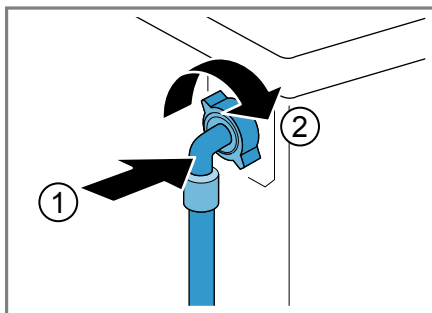


3. Rengør filtret med en lille børste.



4. Sæt filtret ind igen.

5. Tilslut slangen, og kontroller tætheden.



Afhjælpning af fejl

Mindre fejl ved apparatet kan afhjælpes selv. Læs oplysningerne om fejlahjælpning, inden kundeservice kontaktes. Sådan undgås unødige omkostninger.

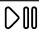

ADVARSEL

Fare for elektrisk stød!

Forkert udførte reparationer er farlige.

- ▶ Kun fagpersonale, der er uddannet til det, må udføre reparationer på apparatet.
- ▶ Der må kun anvendes originale reservedele til reparation af apparatet.
- ▶ Hvis nettilslutningsledningen til apparatet bliver beskadiget, skal den udskiftes af producenten, producentens kundeservice eller en lignende kvalificeret person for at undgå, at der opstår fare.

Fejlkode/fejlindikator/signal

Fejl	Årsag	Afhjælpning af fejl
Displayet er slukket, og  blinker.	Energisparemodus er aktiveret.	<ul style="list-style-type: none"> ▶ Tryk på en vilkårlig tast. ✓ Der er lys i displayet igen.
"E:36 / -10"	Afløbsrøret eller afløbsslangen er tilstoppet.	▶ Rens afløbsrøret eller afløbsslangen.
	Afløbsrøret eller afløbsslangen har knæk eller er i klemme.	▶ Kontroller, at afløbsrøret og vandtiløbsslangen ikke har knæk eller er i klemme.
	Pumpen er tilstoppet.	▶ → "Rengøring af pumpe", Side 38
	Afløbsslangen er tilsluttet for højt oppe.	▶ Monter afløbsslangen i en højde på maksimalt 1 meter. → "Tekniske data", Side 53
"E:36 / -25 / -26"	Pumpen er tilstoppet.	▶ → "Rengøring af pumpe", Side 38
"E:60 / -2B"	Ubalance-kontrolsystemet har afbrudt centrifugeringen, fordi vasketøjet er ujævnt fordelt.	<ul style="list-style-type: none"> ▶ Fordel vasketøjet i tromlen igen. <p>Bemærk: Læg så vidt muligt både små og store stykker tøj i tromlen. Vasketøj af forskellig størrelse fordeler sig bedre ved centrifugeringen.</p>
	Vandtryk er for lavt.	Ingen afhjælpning mulig.
	Filtrene i vandtilførslen er tilstoppede.	▶ Rengør filtrene i vandtilførslen → Side 41.
	Vandhane er lukket.	▶ Åbn vandhanen.
	Vandtilførselsslangen har knæk eller er i klemme.	▶ Kontroller, at vandtilførselsslangen ikke har knæk eller er i klemme.

da Afhjælpning af fejl

Fejl	Årsag	Afhjælpning af fejl
☹ lyser.	Temperatur er for høj.	<ul style="list-style-type: none">▶ Vent, til temperaturen er faldet.▶ → "Afbryde program", Side 33
	Vandstand er for høj.	<ul style="list-style-type: none">▶ Start programmet Udpumpning.
	Der er vasketøj i klemme i lugen.	<ol style="list-style-type: none">1. Åbn lugen igen.2. Fjern det vasketøj, der er i klemme.3. Luk lugen.4. Tryk på ▷00 for at starte programmet.
🌀 blinker.	Lugen er ikke lukket.	<ol style="list-style-type: none">1. Luk lugen.2. Tryk på ▷00 for at starte programmet.
Alle andre fejlkoder.	Funktionsfejl	<ul style="list-style-type: none">▶ Kontakt kundeservice. → "Kundeservice", Side 51

Funktionsfejl

Fejl	Årsag	Afhjælpning af fejl
Apparatet virker ikke.	Netledningens stik er ikke sat i kontakten.	<ul style="list-style-type: none">▶ Tilslut apparatet til strømnettet.
	Sikringen er defekt.	<ul style="list-style-type: none">▶ Kontroller sikringen i sikringskabet.
	Strømforsyning er afbrudt.	<ul style="list-style-type: none">▶ Kontroller, om rummets beslysning eller andre apparater i rummet fungerer.
Programmet starter ikke.	Der er ikke trykket på ▷00 .	<ul style="list-style-type: none">▶ Tryk på ▷00.
	Lugen er ikke lukket.	<ol style="list-style-type: none">1. Luk lugen.2. Tryk på ▷00 for at starte programmet.
	Børnesikring er aktiveret.	<ul style="list-style-type: none">▶ → "Deaktivering af børnesikring", Side 35
	🕒 er aktiveret.	<ul style="list-style-type: none">▶ Kontroller, om 🕒 er aktiveret. → "Taster", Side 23
	Der er vasketøj i klemme i lugen.	<ol style="list-style-type: none">1. Åbn lugen igen.2. Fjern det vasketøj, der er i klemme.3. Luk lugen.4. Tryk på ▷00 for at starte programmet.

Fejl	Årsag	Afhjælpning af fejl
Lugen kan ikke åbnes.	-- er aktiveret.	▶ Fortsæt programmet ved at vælge Centrifugering eller Udpumpning , og tryk på ▷00. → "Fortsætte program ved skyllestop", Side 34
	Temperatur er for høj.	▶ Vent, til temperaturen er faldet. ▶ → "Afbryde program", Side 33
	Vandstand er for høj.	▶ Start programmet Udpumpning .
	Strømsvigt.	▶ Åbn lugen med nødåbning. → "Nødåbning", Side 49
Vaskevandet pumpes ikke ud.	Afløbsrøret eller afløbsslangen er tilstoppet.	▶ Rens afløbsrøret eller afløbsslangen.
	Afløbsrøret eller afløbsslangen har knæk eller er i klemme.	▶ Kontroller, at afløbsrøret og vandtilførselslangen ikke har knæk eller er i klemme.
	Pumpen er tilstoppet.	▶ → "Rengøring af pumpe", Side 38
	-- er aktiveret.	▶ Fortsæt programmet ved at vælge Centrifugering eller Udpumpning , og tryk på ▷00. → "Fortsætte program ved skyllestop", Side 34
	Afløbsslangen er tilsluttet for højt oppe.	▶ Monter afløbsslangen i en højde på maksimalt 1 meter. → "Tekniske data", Side 53
Vandet løber ikke ind. Vaske midlet skylles ikke ind.	Der er ikke trykket på ▷00.	▶ Tryk på ▷00.
	Filtrene i vandtilførslen er tilstoppede.	▶ Rengør filtrene i vandtilførslen → Side 41.
	Vandhane er lukket.	▶ Åbn vandhanen.
	Vandtilførselslangen har knæk eller er i klemme.	▶ Kontroller, at vandtilførselslangen ikke har knæk eller er i klemme.
Gentagne forsøg på start af centrifugering.	Ubalance-kontrolsystemet udligner ulige vægten ved at fordele tøjet flere gange.	▶ Ingen fejl - der kræves ingen handling. Bemærk: Læg så vidt muligt både små og store stykker tøj i tromlen. Vaske tøj af forskellig størrelse fordeles sig bedre ved centrifugeringen.

da Afhjælpning af fejl

Fejl	Årsag	Afhjælpning af fejl
Programvarigheden ændrer sig under vaskeprocessen.	Programforløbet bliver elektronisk optimeret. Det kan medføre, at programmets varighed ændres.	▶ Ingen fejl - der kræves ingen handling.
	Ubalance-kontrolsystemet udligner uligevægten ved at fordele tøjet flere gange.	▶ Ingen fejl - der kræves ingen handling. Bemærk: Læg så vidt muligt både små og store stykker tøj i tromlen. Vasketøj af forskellig størrelse fordeler sig bedre ved centrifugeringen.
	Ved for kraftig skumdannelse aktiverer skumkontrolsystemet en ekstra skylning.	▶ Ingen fejl - der kræves ingen handling.
Vandet er ikke synligt i tromlen.	Vandstanden er under det synlige område.	▶ Ingen fejl - der kræves ingen handling.
Tromlen rykker frem og tilbage efter programstart.	Dette skyldes den interne motortest.	▶ Ingen fejl - der kræves ingen handling.
Der er restvand rum ☹.	Indsatsen i rum ☹ er tilstoppet.	▶ → "Rengøring af sæbeskuffe", Side 37
Apparatet vibrerer og bevæger sig under centrifugeringen.	Apparatet er ikke korrekt indjusteret.	▶ Justering af apparatet
	Apparatets fødder er ikke gjort fast.	▶ Fikser maskinens fødder. Justering af apparatet
	Transportsikringerne er ikke fjernet.	▶ Fjern transportsikringerne
Tromlen drejer sig, vandet løber ikke ind.	Registrering af tøjmenge er aktiveret.	▶ Ingen fejl - der kræves ingen handling. Bemærk: Registrering af tøjmenge kan vare op til 2 minutter.
Kraftig skumdannelse.	For meget vaskemiddel.	▶ Hurtig afhjælpning: Bland en spiseskefuld skyllemiddel med 0,5 liter vand, og hæld blandingen i det venstre rum (ikke ved outdoor- og sportswear-tekstiler og tekstiler med dunfyld). ▶ Brug mindre vaskemiddel til samme tøjmenge ved næste vask.

Lyde

Fejl	Årsag	Afhjælpning af fejl
Brusende, hvæsende lyd.	Vandet skylles ind i sæbeskuffen under tryk.	▶ Ingen fejl - normal driftslyd.
Høje lyde under centrifugeringen.	Apparatet er ikke korrekt indjusteret.	▶ Justering af apparatet
	Apparatets fødder er ikke gjort fast.	▶ Fikser maskinens fødder. Justering af apparatet
	Transportsikringerne er ikke fjernet.	▶ Fjern transportsikringerne
Klaprende, raslende lyde fra pumpen.	Der er kommet et fremmedlegeme i pumpen.	▶ → <i>"Rengøring af pumpe"</i> , Side 38
Slubrende, rytmisk sugelyd.	Pumpen arbejder, vaskevandet pumpes ud.	▶ Ingen fejl - normal driftslyd.

Resultatproblem

Fejl	Årsag	Afhjælpning af fejl
Tøjet er krøllet.	Centrifugeringshastigheden er for høj.	▶ Indstil en lavere centrifugeringshastighed ved den næste vask.
	Tøjmængden er for stor.	▶ Reducer tøjmængden ved den næste vask.
	Der er valgt et forkert program til tekstiltypen.	▶ Vælg et program, der er egnet til den pågældende tekstiltype. → <i>"Programmer"</i> , Side 24
Der drypper vaskemiddel eller skyllemiddel fra manchetten, som samler sig ved lugen eller i manchetfolden.	For meget vaskemiddel / skyllemiddel i sæbeskuffen.	▶ Vær opmærksom på markeringen i sæbeskuffen, og fyld ikke flydende vaskemiddel eller skyllemiddel op over markeringen.
Centrifugeringsresultatet er ikke tilfredsstillende. Vaske-tøjet er vådt / for fugtigt.	Der er indstillet for lav centrifugeringshastighed.	▶ Indstil en højere centrifugeringshastighed ved den næste vask. ▶ Start programmet Centrifugering .
	Ubalance-kontrolsystemet har afbrudt centrifugeringen, fordi vasketøjet er ujævnt fordelt.	▶ Fordel vasketøjet i tromlen igen. Bemærk: Læg så vidt muligt både små og store stykker tøj i tromlen. Vaske-tøj af forskellig størrelse fordeler sig bedre ved centrifugeringen.
		▶ Start programmet Centrifugering .

da Afhjælpning af fejl

Fejl	Årsag	Afhjælpning af fejl
Rester af vaskemiddel på det fugtige vasketøj.	Vaskemidler kan indeholde vandopløselige stoffer, som aflejrer sig på vasketøjet.	▶ Start programmet S kyl .
Rester af vaskemiddel på det tørre tøj.	Vaskemidler kan indeholde vandopløselige stoffer, som aflejrer sig på vasketøjet.	▶ Børst vasketøjet efter vask og tørring.

Utæthed

Fejl	Årsag	Afhjælpning af fejl
Der løber vand ud af vandtilførselsslagen.	Vandtilførselsslagen er ikke korrekt / fast tilsluttet.	1. Tilslut vandtilførselsslagen korrekt. Tilslutning af tilløbsslange 2. Stram forskruningen fast til.
Der løber vand ud af afløbsslagen.	Afløbsslagen er beskadiget.	▶ Udskift den beskadigede afløbsslange.
	Afløbsslagen er ikke tilsluttet korrekt.	▶ Tilslut afløbsslagen korrekt. Tilslutningsmåder for vandafløb

Lugt

Fejl	Årsag	Afhjælpning af fejl
Der er en ubehagelig lugt i apparatet.	Fugt og rester af vaskemiddel kan fremme bakteriedannelse.	▶ → " <i>Tromlerengøring</i> ", Side 37 ▶ Lad lugen og sæbeskuffen stå åbne, så restvandet kan tørre, når apparatet ikke er i brug.

Nødbåbning

For at kunne tage vasketøjet ud, f.eks. i tilfælde af strømsvigt kan lugen låses op manuelt.

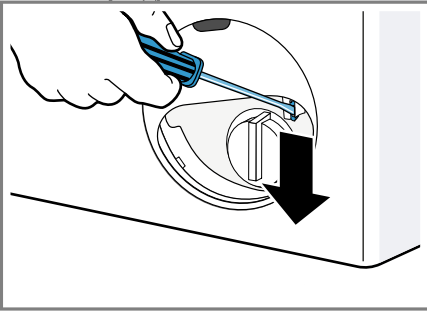
Oplåsning af luge

Forudsætning: Pumpen er tømt.

→ Side 38

- 1. OBS!** Vandlækager kan føre til materielle skader.
- ▶ Åbn ikke lugen, hvis der ses vand bag glasset.

Træk nødåbningsanordningen ned med et værktøj, og slip den igen.



- ✓ Lugens låseanordning frigøres.
2. Sæt serviceklappen på plads, og lad den gå i indgreb.
3. Luk serviceklappen.

Transport, opbevaring og bortskaffelse

Læs her, hvordan apparatet forberedes til transport og opbevaring. Læs også, hvordan udtjente apparater bortskaffes.

Demontering af apparat

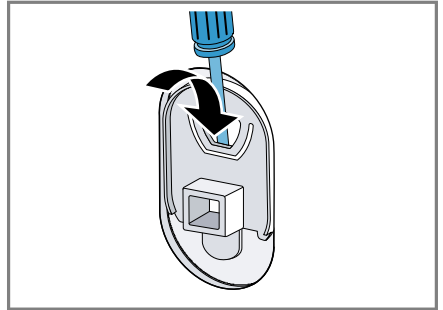
1. Luk for vandhanen.
2. Tøm tilløbsslangen
→ "Tømme vandtilløbsslange", Side 41.

3. Sluk for apparatet.
4. Træk apparatets netstik ud.
5. Tøm resten af vaskevandet af.
→ "Rengøring af pumpe", Side 38
6. Afmonter slangerne.

Anbringe transportsikringer

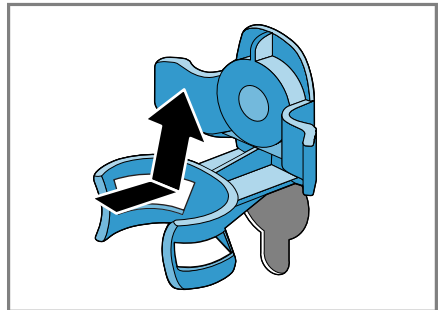
Apparatet skal være sikret med transportsikringer under transport for at undgå beskadigelse.

1. Fjern de 4 afdækningskapper.
 - Anvend eventuelt en skruetrækker til at fjerne afdækningskapperne med.



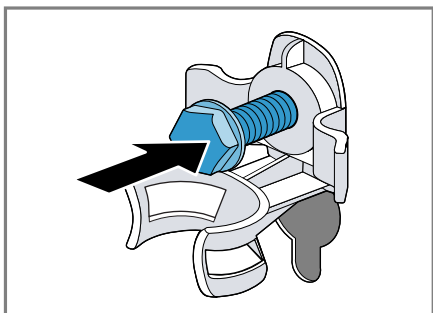
Opbevar afdækningskapperne.

2. Sæt de 4 muffer i.

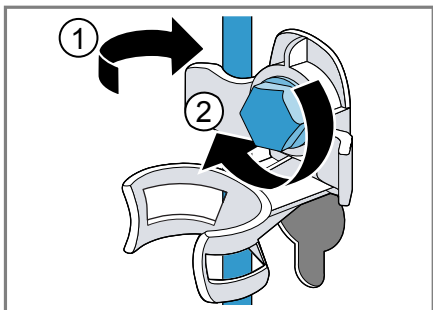


3. Skru alle skruerne i de 4 transportsikringer ind, og spænd dem let til.

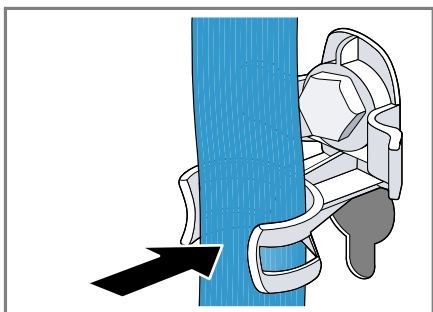
da Transport, opbevaring og bortskaffelse



4. Sæt nettislutningsledningen i holderen ①, og spænd alle 4 skruer i transportsikringerne fast til med en SW13 skruenøgle ②.



5. Sæt slangen ind i holderen.



3. Start programmet **Udpumpning**.

- ✓ Så kan vaskemidlet ikke løbe ubrugt ud i afløbet ved den næste vask.

Bortskaffelse af udtjent apparat

Ved miljørigtig bortskaffelse kan værdifulde råstoffer genindvindes.

⚠ ADVARSEL

Fare for sundhedsskader!

Børn kan spærre sig inde i apparatet og komme i livsfare.

- ▶ Opstil ikke apparatet bag en dør, som blokerer eller forhindrer åbning af apparatets dør.
- ▶ Træk nettislutningsledningens netstik ud ved udtjente apparater, skær derefter nettislutningsledningen over, og ødelæg låsen i apparatets dør, så apparatets dør ikke længere låser.

1. Træk nettislutningsledningens netstik ud.
2. Skær nettislutningsledningen over.
3. Bortskaf apparatet miljørigtigt.



Dette apparat er klassificeret iht. det europæiske direktiv 2012/19/EU om affald af elektrisk- og elektronisk udstyr (waste electrical and electronic equipment - WEEE).

Dette direktiv angiver rammerne for indlevering og recycling af kasserede apparater gældende for hele EU.

Ibrugtagning af apparatet igen

1. Fjern transportsikringerne.
2. Hæld ca. 1 liter vand i sæbeskuffens rum II.

Kundeservice

Kontakt kundeservice, hvis du har spørgsmål vedrørende anvendelse, ikke selv kan afhjælpe en fejl, eller apparatet skal repareres.

Mange problemer kan du selv afhjælpe ved hjælp af informationerne om fejlfhjælpning i denne vejledning eller på vores hjemmeside. Kontakt vores kundeservice, hvis det ikke er tilfældet.

Vi finder altid en passende løsning og forsøger at undgå unødvendige teknikerbesøg.

Vi garanterer, at dit apparat repareres med originale reservedele af uddannede teknikere i tilfælde af garanti og efter udløb af producentgarantien.

Af sikkerhedsgrunde må kun uddannet fagpersonale udføre reparationer på apparatet. Garantikravet bortfalder, hvis reparationer eller indgreb foretages af personer, som vi ikke har givet bemyndigelse til dette, eller hvis vores apparater udstyres med reservedele, supplerende dele eller tilbehørsdele, som ikke er originale dele, og der derved forårsages en defekt. Funktionsrelevante originale reservedele iht. den pågældende forordning om miljøvenligt design kan fås hos vores kundeservice i en periode på mindst 10 år fra apparatets markedsføring i Det Europæiske Økonomiske Samarbejdsområde.

Bemærk: Anvendelse af kundeservice er gratis inden for rammerne af producentens garantibetingelser.

Detaljerede informationer om garanti-perioden og garantibetingelserne i dit land fås hos vores kundeservice, din forhandler eller på vores hjemmeside.

Hav apparatets produktnummer (E-Nr.) og fabrikationsnummer (FD-Nr.) parat, hvis du kontakter kundeservice.

Kontaktdata for kundeservice findes i vedlagte liste over kundeserviceafdelinger eller på vores hjemmeside.

Produktnummer (E-Nr.) og fabrikationsnummer (FD-Nr.)

Produktnummeret (E-Nr.) og fabrikationsnummeret (FD-Nr.) findes på apparatets typeskilt.


Typeskiltet er placeret afhængigt af model:

- på indersiden af lugen.
- på indersiden af serviceklappen.
- på bagsiden af apparatet.

Skriv dataene ned, så du hurtigt kan finde apparatets data og telefonnummeret til kundeservice.

Forbrugsværdier

Følgende oplysningerne er angivet iht. EU-forordningen om ecodesign. De angivne værdier for andre programmer ned **Eco 40-60** er kun retningsgivende og er blevet fundet iht. det gældende EU-direktiv EN60456.

Program	Tøj-mængde (kg)	Program varighed (h:min) ¹	Energiforbrug (kWh/cyklus) ¹	Vandforbrug (l/cyklus) ¹	Maksimal temperatur (°C) 5 min. ¹	Centrifugeringshastighed (o/min.) ¹	Restfugtighed (%) ¹
Eco 40-60 ²	8,0	3:29	1,048	65,0	46	1200	50
Eco 40-60 ²	4,0	2:43	0,561	45,0	37	1200	52
Eco 40-60 ²	2,0	2:33	0,223	33,0	24	1200	58
Bomuld 20°C	8,0	3:14	0,350	85,0	23	1200	58
Bomuld 40°C	8,0	3:14	1,170	85,0	44	1200	58
Bomuld 60°C	8,0	3:14	1,440	85,0	56	1200	58
Bomuld Forvask 40°C	8,0	3:44	1,200	85,0	44	1200	58
Strygelet 40°C	4,0	2:29	0,770	63,0	43	1200	30
Mix 40°C	4,0	1:00	0,620	44,0	41	1200	60
Uld  30°C	2,0	0:41	0,220	40,0	22	800	25

¹ De faktiske værdier kan afvige fra de angivne værdier som følge af påvirkninger fra vandtryk, vandhårdhed og vandets indløbstemperatur, temperaturen i omgivelserne og af vasketøjets art, mængde og tilsmudsning samt af det anvendte vaskemiddel, udsving i strømforsyningen og valgte ekstrafunktioner.

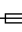
² Prøvningsprogram iht. EU-forordning om ecodesign og EU-energilabel med koldt vand (15°C).

Tekniske data

Find tal og fakta om dit apparat her.

Apparat, højde	85,0 cm
Apparat, bredde	60,0 cm
Apparat, dybde	55,0 cm
Vægt	65 - 70 kg ¹
Maksimal vasketøjsmængde	8 kg
Netspænding	220 - 240 V, 50 Hz

¹ Afhængigt af apparatets udstyr

 Minimum afsikring af installationen	10 A
Nominal effekt	2300 W
Effektforbrug	<ul style="list-style-type: none"> ■ Fra-tilstand: 0,12 W ■ Standby tilstand: 0,50 W
Vandtryk	<ul style="list-style-type: none"> ■ Minimum: 100 kPa (1 bar) ■ Maksimum: 1000 kPa (10 bar)

¹ Afhængigt af apparatets udstyr

Vandtilføbslange, længde	150 cm
Vandafløbslange, længde	150 cm
Netledning, længde	210 cm
Maksimal højde for udpumpning	100 cm
Minimum højde for udpumpning	60 cm
¹ Afhængigt af apparatets udstyr	

Yderligere oplysninger om din model findes på internetadressen <https://energylabel.bsh-group.com>¹. Denne webadresse linker til den officielle EU-produktdatabase EPREL, hvis webadresse endnu ikke var offentliggjort på tidspunktet for trykningen af denne brugsanvisning. Følg da anvisningerne til modelsøgningen. Modelidentifikationen fremgår af tegnene før skråstregen i produktnummeret (E-nr.) på typeskiltet. Alternativt findes modelidentifikationen også på første linje i EU-energimærkningen.

¹ Gælder kun for lande i Det Europæiske Økonomiske Samarbejdsområde



Thank you for buying a Bosch Home Appliance!

Register your new device on MyBosch now and profit directly from:

- **Expert tips & tricks for your appliance**
- **Warranty extension options**
- **Discounts for accessories & spare-parts**
- **Digital manual and all appliance data at hand**
- **Easy access to Bosch Home Appliances Service**

Free and easy registration – also on mobile phones:

www.bosch-home.com/welcome



Looking for help? You'll find it here.

Expert advice for your Bosch home appliances, help with problems or a repair from Bosch experts.

Find out everything about the many ways Bosch can support you:

www.bosch-home.com/service

Contact data of all countries are listed in the attached service directory.

Robert Bosch Hausgeräte GmbH

Carl-Wery-Straße 34

81739 München

GERMANY

www.bosch-home.com



9001507174 (000207)

da