



BOSCH



Register your
new device on
MyBosch now and
get free benefits:
**[bosch-home.com/
welcome](https://bosch-home.com/welcome)**

Zmywarka

SP...

[pl]

Instrukcja obsługi

Spis treści

Bezpieczeństwo	4	Funkcje dodatkowe.....	22
Wskazówki ogólne	4	Wyposażenie	23
Użytkowanie zgodne z przeznaczeniem	4	Górny kosz na naczynia	23
Ograniczenie grupy użytkowników	4	Dolny kosz na naczynia	25
Bezpieczna instalacja.....	5	Koszyk na sztućce	25
Bezpieczne użytkowanie	7	Szuflada na sztućce	26
Uszkodzone urządzenie	9	Półki.....	26
Zagrożenia dla dzieci	10	Składane kolce.....	27
Systemy zabezpieczające	11	Uchwyt na małe przedmioty.....	27
Wykluczanie szkód materialnych	12	Półka na noże	28
Bezpieczna instalacja.....	12	Wysokości kosza na naczynia	28
Bezpieczne użytkowanie	12	Przed pierwszym użyciem	29
Zabezpieczenie przed dziećmi¹	13	Pierwsze uruchomienie urządzenia.....	29
Blokada drzwiczek	13	Zmiękcacz wody	29
Ochrona środowiska i oszczędność	14	Przegląd ustawień twardości wody.....	29
Usuwanie opakowania	14	Ustawianie zmiękczacza	29
Oszczędzanie energii	14	Sól specjalna.....	30
Czujnik jakości wody ¹	14	Wyłączanie zmiękczacza wody	30
Ustawianie i podłączanie	15	Regeneracja zmiękczacza wody....	31
Zakres dostawy	15	Dozownik nabłyszczacza	32
Ustawianie i podłączanie urządzenia	15	Nabłyszczacz.....	32
Przyłącze kanalizacji.....	15	Ustawić ilość nabłyszczacza.....	32
Przyłącze wody pitnej.....	16	Wyłączanie dozownika nabłyszczacza	33
Przyłącze elektryczne	16	Środek czyszczący.....	33
Poznavanie urządzenia	17	Odpowiednie środki czyszczące....	33
Urządzenie.....	17	Nieodpowiednie środki czyszczące	35
Elementy obsługowe	18	Wskazówki dotyczące środków czyszczących.....	35
Programy	20	Napełnianie środkiem czyszczącym.....	35
Wskazówki dla instytutów badawczych.....	22	Naczynia	36
		Uszkodzenia szkła i naczyń	36

¹ Zależnie od wyposażenia urządzenia

Wkładanie naczyń	37	Zabezpieczanie urządzenia przed mrozem	58
Wyjmowanie naczyń	38	Transport urządzenia.....	58
Podstawowy sposób obsługi	38	Utylizacja zużytego urządzenia	58
Otwieranie drzwiczek urządzenia ...	38	Serwis	59
Włączanie urządzenia.....	38	Numer produktu (E-Nr) i numer fabryczny (FD)	60
Ustawianie programu	39	Gwarancja AQUA-STOP ¹	60
Ustawianie funkcji dodatkowej	39	Dane techniczne.....	60
Ustawianie czasu włączenia ¹	39		
Włączanie programu	39		
Przerywanie programu	39		
Anulowanie programu	40		
Wyłączanie urządzenia.....	40		
Ustawienia podstawowe	41		
Przegląd ustawień podstawowych	41		
Czyszczenie i pielęgnacja.....	42		
Czyszczenie komory zmywania.....	42		
Samoczyszcząca komora zmywania ¹	42		
Środki czyszczące	42		
Przydatne wskazówki dotyczące pielęgnacji urządzenia.....	42		
System filtrujący	42		
Czyszczenie ramion spryskujących	43		
Usuwanie usterek.....	45		
Bezpieczeństwo urządzenia	45		
Kod błędu / informacja o błędzie / sygnał.....	45		
Jakość zmywania	47		
Wskazówki na wyświetlaczu.....	54		
Zakłócenia działania.....	55		
Uszkodzenie mechaniczne.....	56		
Odgłosy	56		
Wyczyścić pompę odpływową	57		
Transport, przechowywanie i utylizacja.....	57		
Demontaż urządzenia.....	57		

¹ Zależnie od wyposażenia urządzenia



Bezpieczeństwo

Warunkiem bezpiecznego użytkowania urządzenia jest przestrzeganie informacji z zakresu bezpieczeństwa.

Wskazówki ogólne

Tutaj zamieszczone są ogólne informacje dotyczące tej instrukcji.

- Należy dokładnie przeczytać niniejszą instrukcję. Jest to konieczny warunek bezpiecznego i efektywnego użytkowania urządzenia.
- Ta instrukcja jest przeznaczona dla użytkownika urządzenia.
- Przestrzegać zasad bezpieczeństwa i ostrzeżeń.
- Instrukcję należy zachować i starannie przechowywać jako źródło informacji, a także z myślą o innych użytkownikach.
- Po rozpakowaniu należy sprawdzić stan urządzenia. Jeżeli w trakcie transportu urządzenie zostało uszkodzone, nie wolno go podłączać.

Użytkowanie zgodne z przeznaczeniem

Przestrzeganie instrukcji zgodnego z przeznaczeniem użytkowania jest warunkiem bezpiecznego i prawidłowego korzystania z urządzenia.

Urządzenia należy używać wyłącznie:

- w sposób zgodny z niniejszą instrukcją użytkowania.
- do zmywania naczyń domowych.
- w prywatnym gospodarstwie domowym i zamkniętych pomieszczeniach domowych.
- do maksymalnej wysokości 4000 m nad poziomem morza.

Ograniczenie grupy użytkowników

Należy wykluczyć ryzyka dla dzieci i osób szczególnie zagrożonych.

To urządzenie może być obsługiwane przez dzieci powyżej lat 8 oraz przez osoby o ograniczonych zdolnościach fizycznych, sensorycznych lub umysłowych albo osoby nieposiadające wymaganego doświadczenia i/lub wiedzy tylko pod warunkiem, że znajdu-

ją się one pod nadzorem lub zostały dokładnie poinformowane o sposobie bezpiecznej obsługi urządzenia oraz rozumiały wynikające stąd zagrożenia.

Dzieciom nie wolno bawić się urządzeniem.

Dzieciom nie wolno wykonywać bez nadzoru żadnych przewidzianych dla użytkownika czynności z zakresu czyszczenia i konserwacji urządzenia.

Urządzenie i jego przewód sieciowy należy trzymać poza zasięgiem dzieci poniżej 8 roku życia.

Bezpieczna instalacja

Podczas instalacji urządzenia należy przestrzegać zasad bezpieczeństwa.

⚠ OSTRZEŻENIE – Niebezpieczeństwo zranienia!

Nieprzepisowa instalacja urządzenia może spowodować zranienia.

- ▶ Przy ustawianiu urządzenia i podłączaniu go do sieci elektrycznej należy się ściśle stosować do wskazówek podanych w instrukcji obsługi i instrukcji montażu.

⚠ OSTRZEŻENIE – Niebezpieczeństwo porażenia prądem!

Nieprawidłowo przeprowadzony montaż stanowi poważne zagrożenie.

- ▶ Urządzenie należy podłączyć i użytkować zgodnie z informacjami podanymi na tabliczce znamionowej.
- ▶ Urządzenie musi być podłączone do sieci elektrycznej prądu przemiennego przez prawidłowo zainstalowane gniazdo z elementem uziemiającym.
- ▶ Układ przewodów ochronnych domowej instalacji elektrycznej musi być wykonany zgodnie z przepisami.
- ▶ Nigdy nie zasilać urządzenia poprzez zewnętrzne urządzenie przełączające, np. wyłącznik czasowy lub pilot zdalnego sterowania.
- ▶ Jeśli urządzenie jest zainstalowane, wtyczka przewodu zasilającego musi być łatwo dostępna, a jeśli łatwy dostęp nie jest możliwy, w obrębie stałej instalacji elektrycznej należy

zainstalować odłącznik zgodny z przepisami instalacyjnymi, odłączający wszystkie bieguny urządzenia od sieci elektrycznej.

- ▶ Przy ustawianiu urządzenia należy uważać, by nie doszło do zaciśnięcia lub uszkodzenia przewodu sieciowego.

⚠ OSTRZEŻENIE – Niebezpieczeństwo pożaru!

Używanie przedłużonego przewodu sieciowego i niezaaprobowanych adapterów stanowi poważne zagrożenie.

- ▶ Nie używać przedłużaczy ani rozgałęźników wielogniazdowych.
- ▶ Jeżeli przewód sieciowy jest za krótki, należy się skontaktować z serwisem.
- ▶ Należy używać tylko zaaprobowanych przez producenta adapterów.

⚠ OSTRZEŻENIE – Niebezpieczeństwo porażenia prądem!

Przecięcie węża dopływowego lub zanurzenie zaworu AquaStop w wodzie jest niebezpieczne.

- ▶ Nigdy nie zanurzać obudowy z tworzywa sztucznego w wodzie. W wykonanej z tworzywa sztucznego obudowie węża dopływowego znajduje się elektryczny zawór.
- ▶ Nigdy nie przecinać węża dopływowego. W wężu dopływowym znajdują się przewody elektryczne.

⚠ OSTRZEŻENIE – Niebezpieczeństwo zranienia!

Przy otwieraniu i zamykaniu drzwiczek urządzenia zawiasy wykonują ruchy i mogą spowodować zranienie.

- ▶ Jeżeli zabudowane niżej urządzenia lub urządzenia integrowane nie stoją w niszy i jest możliwy dostęp do bocznej ściany urządzenia, strefa zawiasów musi być osłonięta bocznie. Odpowiednie osłony są dostępne w handlu lub w naszym serwisie.

⚠ OSTRZEŻENIE – Niebezpieczeństwo przewrócenia!

Nieprawidłowa instalacja może spowodować przewrócenie urządzenia.

- ▶ Urządzenia przeznaczone do zabudowy poniżej urządzenia i urządzenia integrowane muszą być zabudowane pod ciągłym blatem roboczym, który jest trwale połączony z sąsiednimi szafkami.

⚠ OSTRZEŻENIE – Niebezpieczeństwo oparzenia!

Nieprawidłowa instalacja urządzenia może spowodować oparzenia.

- ▶ Urządzenia wolnostojące należy ustawiać tak, by ich tylny panel znajdował się przy ścianie.

Bezpieczne użytkowanie

Podczas używania urządzenia należy przestrzegać zasad bezpieczeństwa.

⚠ OSTRZEŻENIE – Zagrożenie poważnym uszkodzeniem zdrowia!

Nieprzestrzeganie zasad bezpieczeństwa i instrukcji używania podanych na opakowaniach środków czyszczących i nabłyszczaczy może spowodować ciężki uszczerbek na zdrowiu.

- ▶ Należy przestrzegać zasad bezpieczeństwa i instrukcji używania podanych na opakowaniach środków czyszczących i nabłyszczaczy.

⚠ OSTRZEŻENIE – Niebezpieczeństwo wybuchu!

- Znalezienie się rozpuszczalnika w komorze zmywania urządzenia może spowodować wybuch.
 - ▶ Nigdy nie wlewać żadnego rodzaju rozpuszczalników do komory zmywania.

- Obecność żrących, silnie zasadowych lub kwasowych środków czyszczących w połączeniu z elementami aluminiowymi w komorze zmywania może spowodować wybuch.
 - ▶ Przy stosowaniu żrących, silnie zasadowych albo kwasowych środków czyszczących, szczególnie w ramach zastosowań gospodarczych lub przemysłowych, np. w ramach pielęgnacji i czyszczenia zmywarki, w zmywarce nie wolno umieszczać części wykonanych z aluminium.
 - ▶ Nie umieszczać części aluminiowych w komorze zmywania urządzenia.

⚠ OSTRZEŻENIE – Niebezpieczeństwo zranienia!

- Otwarte drzwiczki urządzenia mogą spowodować zranienie.
 - ▶ W celu wykluczenia wypadku, np. wskutek potknięcia, należy otwierać drzwiczki urządzenia tylko w celu włożenia naczyń do zmywarki lub wyjęcia naczyń ze zmywarki.
 - ▶ Nie siadać i nie stawać na otwartych drzwiczkach urządzenia.
- Noże i przybory posiadające ostre czubki mogą powodować zranienia.
 - ▶ Noże i inne przybory z ostrymi czubkami należy wkładać do koszyka na sztućce z ostrzami skierowanymi w dół albo układać poziomo na półce na noże lub w szufladzie na sztućce.

⚠ OSTRZEŻENIE – Niebezpieczeństwo oparzenia!

Po otwarciu drzwiczek w czasie wykonywania programu z urządzenia może wytrysnąć gorąca woda.

- ▶ Podczas wykonywać programu należy otwierać drzwiczki ostrożnie.

⚠ OSTRZEŻENIE – Niebezpieczeństwo przewrócenia!

Przeładowane kosze na naczynia mogą spowodować przewrócenie urządzenia.

- ▶ Nigdy nie przeładowywać koszy w wolnostojących urządzeniach.

⚠ OSTRZEŻENIE – Niebezpieczeństwo porażenia prądem!

- Dostająca się do wnętrza wilgoć może spowodować porażenie prądem.
 - ▶ Używać urządzenia wyłącznie w zamkniętych pomieszczeniach.
 - ▶ Nigdy nie narażać urządzenia na działanie wysokiej temperatury i wilgoci.
 - ▶ Nie używać do czyszczenia urządzenia myjek parowych ani ciśnieniowych.
- Uszkodzona izolacja lub uszkodzony przewód sieciowy stanowią poważne zagrożenie.
 - ▶ Nigdy nie dopuszczać do kontaktu przewodu przyłączeniowego z gorącymi częściami urządzenia lub źródłami ciepła.
 - ▶ Nigdy nie dopuszczać do kontaktu przewodu przyłączeniowego z przedmiotami zakończonymi ostrym czubkiem i ostrymi krawędziami.
 - ▶ Nigdy nie załamywać, nie zgniatać ani nie modyfikować przewodu przyłączeniowego.

Uszkodzone urządzenie

Jeżeli urządzenie jest uszkodzone, należy się zastosować do zasad bezpieczeństwa.

⚠ OSTRZEŻENIE – Niebezpieczeństwo porażenia prądem!

- Uszkodzone urządzenie lub uszkodzony przewód przyłączeniowy stanowią zagrożenie.
 - ▶ Nigdy nie włączać uszkodzonego urządzenia.
 - ▶ Nigdy nie używać urządzenia, jeżeli jego powierzchnia jest pęknięta lub złamana.
 - ▶ Nigdy nie ciągnąć za przewód przyłączeniowy, aby odłączyć urządzenie od sieci. Zawsze ciągnąć za wtyczkę przewodu przyłączeniowego.
 - ▶ W przypadku uszkodzenia urządzenia lub przewodu przyłączeniowego należy natychmiast wyciągnąć wtyczkę przewodu przyłączeniowego lub wyłączyć bezpiecznik w skrzynce bezpiecznikowej i zamknąć zawór wody.
 - ▶ Wezwać serwis. → *Strona 59*

- ▶ Naprawy urządzenia mogą być wykonywane wyłącznie przez wykwalifikowany personel.
- Nieprawidłowo przeprowadzane naprawy stanowią poważne zagrożenie.
 - ▶ Naprawy urządzenia mogą być wykonywane wyłącznie przez wykwalifikowany personel.
 - ▶ Do naprawy urządzenia należy używać wyłącznie oryginalnych części zamiennych.
 - ▶ W przypadku uszkodzenia przewodu zasilającego tego urządzenia należy go wymienić na specjalny przewód przyłączeniowy dostępny u producenta lub w jego serwisie.

Zagrożenia dla dzieci

Jeżeli w gospodarstwie domowym mieszkają dzieci, należy przestrzegać określonych zasad bezpieczeństwa.

OSTRZEŻENIE – Niebezpieczeństwo uduszenia!

- Dzieci mogą sobie naciągnąć materiały opakowania na głowę lub zawinąć się w nie i udusić się.
 - ▶ Materiały z opakowania należy trzymać poza zasięgiem dzieci.
 - ▶ Nie pozwalać dzieciom na zabawę opakowaniem, a szczególnie folią.
- Dzieci mogą połknąć drobne części lub zadławić się nimi, co może doprowadzić do uduszenia.
 - ▶ Drobne części należy trzymać poza zasięgiem dzieci.
 - ▶ Nie należy pozwalać dzieciom na zabawę drobnymi częściami.

OSTRZEŻENIE – Zagrożenie uszkodzeniem zdrowia!

Dzieci mogą się zamknąć w urządzeniu i narazić się na śmiertelne niebezpieczeństwo.

- ▶ Odłączyć wtyczkę przewodu sieciowego zużytego urządzenia od gniazda sieciowego, a następnie przeciąć przewód sieciowy i zniszczyć zamek drzwi urządzenia, uniemożliwiając ich zamknięcie.

⚠ OSTRZEŻENIE – Niebezpieczeństwo zmiążdżenia!

W przypadku urządzeń zabudowanych nad szafkami dzieci mogą się zakleszczyć pomiędzy drzwiczkami urządzenia i drzwiami znajdującej się niżej szafki.

- ▶ Przy otwieraniu i zamykaniu drzwiczek należy zwracać uwagę na dzieci.

⚠ OSTRZEŻENIE – Zagrożenie oparzeniem chemicznym!

Nabłyszczacze i środki czyszczące mogą powodować chemiczne oparzenia ust, gardła i oczu.

- ▶ Uniemożliwić dzieciom dostęp do nabłyszczaczy i produktów czyszczących.
- ▶ Uniemożliwić dzieciom dostęp do otwartego urządzenia. Woda znajdująca się w komorze zmywania nie nadaje się do picia. Mogą się w niej znajdować resztki środka czyszczącego i nabłyszczacza.

⚠ OSTRZEŻENIE – Niebezpieczeństwo zranienia!

Małe palce dzieci mogą się zakleszczyć w otworach pojemnika na tabletki do zmywarki, co może doprowadzić do zranienia.

- ▶ Uniemożliwić dzieciom dostęp do otwartego urządzenia.

⚠ OSTRZEŻENIE – Niebezpieczeństwo uduszenia!

Dzieci mogą się zamknąć w urządzeniu i udusić.

- ▶ Używać zabezpieczenia przed dziećmi, jeżeli funkcja ta jest dostępna.
- ▶ Nigdy nie pozwalać dzieciom na zabawę urządzeniem i jego obsługę.

Systemy zabezpieczające

Dzieci należy chronić przed zagrożeniami, których źródłem może być urządzenie.

W zależności od wariantu wyposażenia urządzenie posiada

→ *"Zabezpieczenie przed dziećmi", Strona 13.*

Wykluczanie szkód materialnych

Aby wykluczyć szkody materialne w urządzeniu, akcesoriach lub wyposażeniu kuchni należy się stosować do tych wskazówek.

Bezpieczna instalacja

Podczas instalacji urządzenia należy przestrzegać tych wskazówek.

UWAGA!

- Nieprzepisowe sposoby instalacji urządzenia mogą spowodować zranienia.
 - ▶ W razie zabudowy zmywarki pod lub nad innymi urządzeniami gospodarstwa domowego, należy się zastosować do wskazówek dotyczących zabudowy w połączeniu ze zmywarką, zawartych w instrukcji montażu odpowiedniego urządzenia.
 - ▶ Jeżeli nie są dostępne informacje lub instrukcja montażu nie zawiera odpowiednich wskazówek, należy się skontaktować z producentem odpowiedniego urządzenia, aby sprawdzić możliwość zabudowy zmywarki pod lub nad tym urządzeniem.
 - ▶ Jeżeli producent nie udostępnił żadnych informacji, zmywarki nie wolno zabudowywać pod ani nad tymi urządzeniami gospodarstwa domowego.
 - ▶ W celu zapewnienia bezpiecznego użytkowania wszystkich urządzeń gospodarstwa domowego należy się ponadto zastosować do instrukcji montażu zmywarki.
 - ▶ Zmywarki nie należy zabudowywać pod płytą grzewczą.

- ▶ Nie instalować zmywarki w pobliżu źródeł ciepła, np. grzejników, pieców akumulacyjnych, pieców lub innych urządzeń wydzielających ciepło.
- Zmodyfikowane lub uszkodzone węże wodne mogą spowodować uszkodzenia materialne i uszkodzenia urządzenia.
 - ▶ Nigdy nie załamywać, zginać, modyfikować ani przecinać przewodu sieciowego.
 - ▶ Używać tylko dostarczonych z urządzeniem węży wodnych lub oryginalnych węży zamiennych.
 - ▶ Nigdy nie używać ponownie używanych już wcześniej węży wodnych.
- Zbyt niskie lub zbyt wysokie ciśnienie wody może mieć negatywny wpływ na działanie urządzenia.
 - ▶ Upewnić, że ciśnienie wody w instalacji wodociągowej wynosi co najmniej 50 kPa (0,5 bar) i maksymalnie 1000 kPa (10 bar).
 - ▶ Jeśli ciśnienie wody przekroczy podaną wartość maksymalną, należy zainstalować zawór redukcyjny między przyłączem wody pitnej a zestawem węży urządzenia.

Bezpieczne użytkowanie

Podczas użytkowania urządzenia należy przestrzegać tych wskazówek.

UWAGA!

- Wydostająca się z urządzenia para wodna może uszkodzić meble.
 - ▶ Przed otwarciem urządzenia po zakończeniu programu należy poczekać, aż urządzenie ostygnie.

- Sól specjalna może spowodować uszkodzenie komory zmywania wskutek korozji.
 - ▶ Napełniać pojemnik na sól specjalną bezpośrednio przed uruchomieniem programu, aby zapewnić jej wypłukanie z komory zmywania.
- Środek czyszczący może uszkodzić zmiękcacz wody.
 - ▶ Zbiornik zmiękcacza wody należy napełniać tylko solą specjalną do zmywarek.
- Nieodpowiednie środki czyszczące mogą uszkodzić urządzenie.
 - ▶ Nie stosować urządzeń myjek parowych.
 - ▶ Nie używać gąbek o szorstkiej powierzchni i środków do szorowania, aby nie dopuścić do uszkodzenia powierzchni.
 - ▶ W przypadku zmywarek z frontem wykonanym ze stali nierdzewnej nie należy stosować ściereczek gąbczastych lub należy kilkakrotnie płukać takie ściereczki przed pierwszym użyciem.

Zabezpieczenie przed dziećmi¹

Zabezpieczenie przed dziećmi chroni dzieci przed zagrożeniami, których źródłem może być urządzenie. W zależności od wariantu wyposażenia urządzenie posiada blokadę drzwiczek.

Blokada drzwiczek

Blokada drzwiczek jest zabezpieczeniem mechanicznym utrudniającym otwarcie drzwiczek. Blokadę drzwiczek można aktywować lub dezaktywować.

⚠ OSTRZEŻENIE **Niebezpieczeństwo uduszenia!**

Dzieci mogą się zamknąć w urządzeniu i udusić.

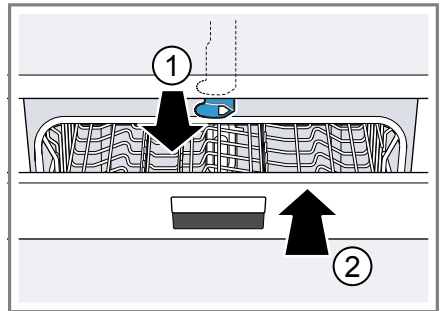
- ▶ Aktywować blokadę drzwiczek i zamknąć urządzenie.

→ "Otwieranie drzwiczek urządzenia",
Strona 38

Aktywacja blokady drzwiczek

Wskazówka Blokada drzwiczek pozostaje aktywna do momentu jej manualnej dezaktywacji.

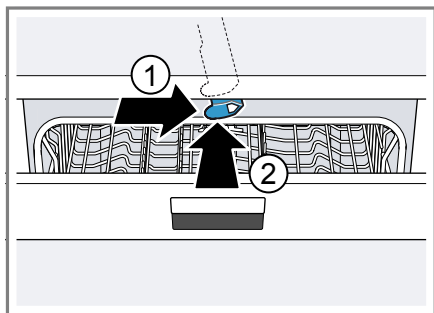
1. Otworzyć drzwiczki urządzenia.
2. Pociągnąć zatrzask zabezpieczenia przed dziećmi do przodu ① i zamknąć drzwiczki urządzenia ②.



Dezaktywacja blokady drzwiczek

1. Otworzyć drzwiczki urządzenia.
2. Nacisnąć zaczep zabezpieczenia przed dziećmi w prawo ① i przesunąć do tyłu ②.

¹ Zależnie od wyposażenia urządzenia



3. Zamknąć drzwiczki urządzenia.

Ochrona środowiska i oszczędność

Aby chronić środowisko, należy używać urządzenia oszczędnie i prawidłowo usuwać przystosowane do recyklingu materiały.

Usuwanie opakowania

Materiały opakowaniowe są przyjazne dla środowiska i nadają się do recyklingu.

- ▶ Poszczególne elementy utylizować zgodnie z rodzajem materiału. Informacje o aktualnych możliwościach utylizacji można uzyskać od sprzedawcy lub w urzędzie miasta lub gminy.

Oszczędzanie energii

Urządzenie używane zgodnie z tymi wskazówkami zużywa mniej prądu i wody.

Korzystać z programu Eco 50°.

- + Program Eco 50° jest programem energooszczędnym i przyjaznym dla środowiska.
→ "Programy", Strona 20

Przy zmywaniu niewielkiej ilości naczyń należy używać funkcji dodatkowej Half Load.¹

- + Program dopasowuje się do mniejszej ilości naczyń i redukuje wartości zużycia.
→ "Funkcje dodatkowe", Strona 22

Czujnik jakości wody¹

Czujnik jakości wody to optyczny przyrząd pomiarowy (fotokomórka) mierzący stan zmętnienia wody. Czujnik jakości wody umożliwia oszczędzanie wody.

Czujnik jakości wody jest używany w zależności od specyfiki wybranego programu. Jeżeli stopień zabrudzenia jest niewielki, woda użyta do płukania zostanie wykorzystana ponownie do następnego zmywania, co umożliwi zmniejszenie zużycia wody o 3-6 litrów. W razie silniejszego zabrudzenia woda zostaje wypompowana i zastąpiona czystą wodą. W programach automatycznych do stopnia zabrudzenia dopasowywane są temperatura i czas trwania programu.

¹ Zależnie od wyposażenia urządzenia

Ustawianie i podłączenie

Warunkiem prawidłowej pracy urządzenia jest jego zgodne z zasadami fachu podłączenie do sieci elektrycznej i wodociągowej. Należy przestrzegać wymaganych kryteriów i instrukcji montażu.

Zakres dostawy

Po rozpakowaniu należy sprawdzić wszystkie części pod kątem ewentualnych uszkodzeń podczas transportu.

W razie reklamacji należy zwrócić się do punktu zakupu lub naszego serwisu.

Wskazówka W zakładzie produkcyjnym została przetestowana prawidłowość działania zmywarki. Po teście na urządzeniu mogły pozostać plamy wodne. Plamy wodne znikają po pierwszym procesie zmywania.

Dostawa obejmuje następujące części:

- zmywarka
- instrukcja obsługi
- instrukcja montażu
- gwarancja¹
- materiał montażowy
- blacha parochronna¹
- fartuch gumowy¹
- kabel sieciowy
- skrócona instrukcja obsługi¹

Ustawianie i podłączenie urządzenia

Urządzenie podblatowe lub urządzenie integrowane można montować w jednostce kuchennej między ścianami drewnianymi i ścianami wykonanymi z tworzywa sztucznego. Jeżeli urządzenie ma zostać ustawione w

kuchni później jako urządzenie stojące, musi ono zostać zabezpieczone przed przewróceniem, np. przez przymocowanie śrubami do ściany albo zabudową pod ciągłym blatem roboczym, który jest trwale połączony z sąsiednimi szafkami.

1. Przestrzegać zasad bezpieczeństwa. → *Strona 4*
2. Przestrzegać wskazówek dotyczących podłączenia urządzenia do sieci elektrycznej. → *Strona 16*
3. Sprawdzić zakres dostawy → *Strona 15* i stan urządzenia.
4. Wymagane wymiany montażowe są podane w instrukcji montażu.
5. Po ustawieniu urządzenie należy wypoziomować przy użyciu regulowanych nóżek.
Zapewnić stabilne ustawienie.
6. Zainstalować przyłącze kanalizacji. → *Strona 15*
7. Zainstalować przyłącze wody pitnej. → *Strona 16*
8. Podłączyć urządzenie do źródła prądu elektrycznego.

Przyłącze kanalizacji

Podłączyć urządzenie do przyłącza kanalizacyjnego, aby umożliwić odpływ brudnej wody.

Instalacja przyłącza kanalizacji

1. Wymagane czynności są opisane w dostarczonej z urządzeniem instrukcji montażu.
2. Połączyć wąż odpływowy z króćcem odpływowym syfonu przy użyciu dostarczonych z urządzeniem części.
3. Uważać, by wąż odpływowy nie był załamany, przygnieciony ani zapętlony.

¹ Zależnie od wyposażenia urządzenia

pl Ustawianie i podłączanie

4. Uważać, by odpływ wody nie był blokowany przez pokrywę w przyłączy kanalizacji.

Przyłącze wody pitnej

Połączyć urządzenie z przyłączem wody pitnej.

Instalacja przyłącza wody pitnej

Wskazówka W przypadku wymiany urządzenia należy użyć nowego węża dopływowego dla wody.

1. Wymagane czynności są opisane w dostarczonej z urządzeniem instrukcji montażu.
2. Podłączyć urządzenie do przyłącza wody pitnej przy użyciu dostarczonych z urządzeniem części.
Uwzględnić dane techniczne
→ *Strona 60*.
3. Uważać, by przyłącze wody pitnej nie było załamane, przygniecione ani zapętlone.

Przyłącze elektryczne

Podłączyć urządzenie do sieci elektrycznej.

Podłączanie urządzenia do sieci elektrycznej

Wskazówki

- Przestrzegać zasad bezpieczeństwa → *Strona 5*.
 - Urządzenie należy podłączać wyłącznie do sieci zapewniającej napięcie przemiennego w przedziale 220 - 240 V i 50 Hz lub 60 Hz.
 - Należy pamiętać, że system zabezpieczający przed wypływem wody funkcjonuje tylko, gdy urządzenie jest zasilane prądem.
1. Podłączyć wtyczkę przewodu zasilającego do gniazda sieciowego w urządzeniu.

2. Podłączyć wtyczkę przewodu sieciowego urządzenia do gniazda sieciowego znajdującego się w pobliżu urządzenia.

Wymagane parametry sieci elektrycznej są podane na tabliczce znamionowej.

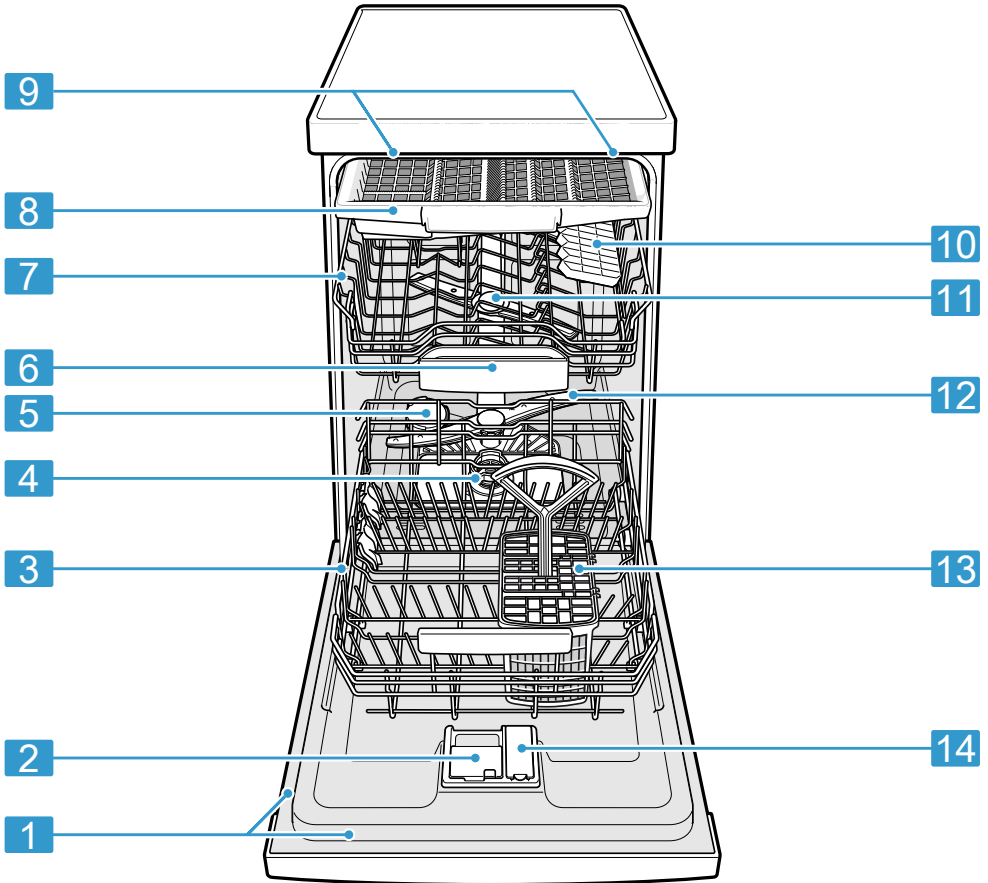
3. Sprawdzić, czy wtyczka jest stabilnie połączona z gniazdem sieciowym.

Poznanawanie urządzenia

Zapoznać się z częściami urządzenia.

Urządzenie

W tym miejscu można znaleźć przegląd części urządzenia.



1 Tabliczka znamionowa

Tabliczka znamionowa z numerem produktu (E-Nr) i numerem fabrycznym (FD-Nr) → *Strona 60*.
Te dane są potrzebne w razie kontaktu z serwisem → *Strona 59*.

¹ Zależnie od wyposażenia urządzenia

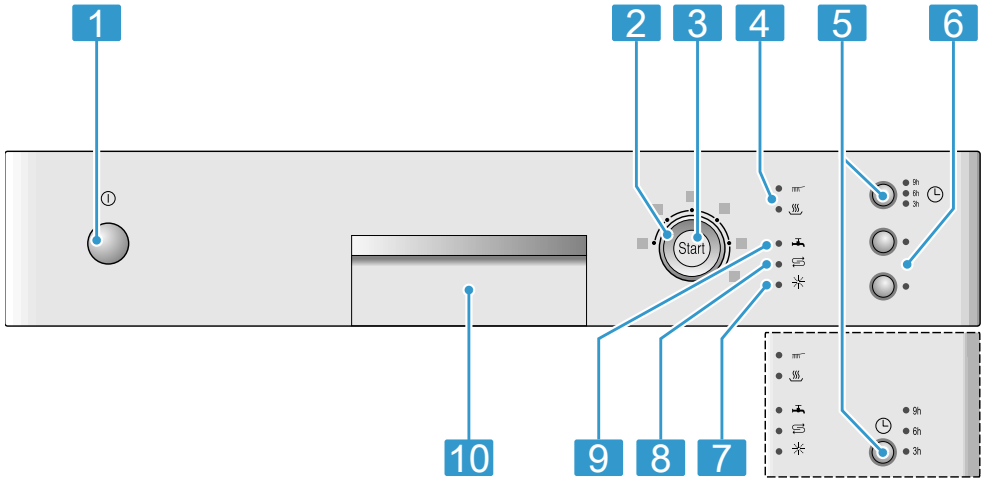
2	Pojemnik na środek czyszczący	Pojemnik na środek czyszczący należy napęlić środkiem czyszczącym → <i>Strona 33</i> .
3	Dolny kosz na naczynia	Dolny kosz na naczynia → <i>Strona 25</i>
4	System filtrujący	System filtrujący → <i>Strona 42</i>
5	Zbiornik na sól specjalną	Zbiornik na sól specjalną należy napęlić solą specjalną dla zmiękczacza → <i>Strona 29</i> wody.
6	Pojemnik na tabletki do zmywarki	W trakcie procesu zmywania tabletki wypadają automatycznie z pojemnika na środek czyszczący do pojemnika na tabletki, gdzie mogą się optymalnie rozpuszczać.
7	Górny kosz na naczynia	Górny kosz na naczynia → <i>Strona 23</i>
8	Szuflada na sztućce ¹	Szuflada na sztućce → <i>Strona 26</i>
9	EmotionLight ¹	Oświetlenie wewnętrzne urządzenia. → "Przegląd ustawień podstawowych", <i>Strona 41</i>
10	Półki	Półki → <i>Strona 26</i>
11	Górne ramiona spryskujące	Górne ramiona spryskujące czyszczą naczynia w górnym koszu na naczynia. Jeżeli jakość zmywania naczyń nie jest optymalna, należy wyczyścić ramiona spryskujące. → "Czyszczenie ramion spryskujących", <i>Strona 43</i>
12	Dolne ramię spryskujące	Dolne ramię spryskujące czyści naczynia w dolnym koszu na naczynia. Jeżeli jakość zmywania naczyń nie jest optymalna, należy wyczyścić ramiona spryskujące. → "Czyszczenie ramion spryskujących", <i>Strona 43</i>
13	Koszyk na sztućce ¹	Koszyk na sztućce → <i>Strona 25</i>
14	Zbiornik środka nablyszczającego	Zbiornik na nablyszczacz należy napęlić nablyszczaczem dla dozownika nablyszczacza → <i>Strona 32</i> .

¹ Zależnie od wyposażenia urządzenia

Elementy obsługowe

Elementy obsługowe służą do sterowania funkcjami urządzenia i zapewniają informacje o jego stanie.

Niektóre przyciski umożliwiają wykonywanie kilku różnych funkcji.



1	Przycisk WŁĄCZ/WYŁĄCZ ①	Włączanie urządzenia → <i>Strona 38</i> Wyłączanie urządzenia → <i>Strona 40</i>
2	Programator	Programy → <i>Strona 20</i>
3	Przycisk Start Start i przycisk Reset Reset 3 sec.	Włączanie programu → <i>Strona 39</i> Anulowanie programu → <i>Strona 40</i>
4	Wskaźnik przebiegu programu	Wskaźnik przebiegu programu informuje, na jakim etapie programu znajduje się urządzenie, np. zmywania, nabyłszczacza czy suszenia.
5	Ustawianie czasu ¹	Ustawianie czasu włączenia → <i>Strona 39</i>
6	Funkcje dodatkowe ¹	Funkcje dodatkowe → <i>Strona 22</i>
7	Wskaźnik braku nabyłszczacza	Dozownik nabyłszczacza → <i>Strona 32</i>
8	Wskaźnik braku soli specjalnej	Zmiękcacz wody → <i>Strona 29</i>
9	Wskaźnik dopływu wody	Świeci wskaźnik dopływu wody
10	Otwieracz drzwiczek ¹	Otworzyć drzwiczki urządzenia. → <i>Strona 38</i>


¹ Zależnie od wyposażenia urządzenia





Programy

W tym miejscu można znaleźć przegląd programów oferujących możliwości ustawiania. W zależności od konfiguracji urządzenia dostępne są różne programy, które można znaleźć na panelu obsługowym urządzenia. Czas trwania programu może być różny w zależności od wybranego programu. Czas trwania programu zależy od temperatury wody, ilości naczyń, stopnia zabrudzenia naczyń i wybranej funkcji dodatkowej
→ *Strona 22*. Przy wyłączonym do-

zowniku nablyszczacza lub braku nablyszczacza zmienia się czas trwania programu.

Parametry zużycia są podane w skróconej instrukcji obsługi. Parametry zużycia odnoszą się do normalnych warunków użytkowania i stopnia twardości wody 7 - 16°dH. Różne czynniki, takiej jak np. temperatura wody lub ciśnienie w przewodzie dopływowym, mogą powodować zmianę podanych parametrów.

Program	Zastosowanie	Przebieg programu	Funkcje dodatkowe
 Intensywny 70°	Naczynia: <ul style="list-style-type: none"> ■ do zmywania garnków, patelni, odpornych naczyń i sztuców. Stopień zabrudzenia: <ul style="list-style-type: none"> ■ zmywanie silnie przylegających, przypalonych, przyschniętych lub zawierających skrobię albo białko resztek potraw. Jeżeli stosowany jest środek czyszczący w proszku, można dodatkowo nasypać niewielką ilość środka czyszczącego na wewnętrzną stronę drzwiczek zmywarki.	Program intensywny: <ul style="list-style-type: none"> ■ Zmywanie wstępne ■ Zmywanie 70°C ■ Płukanie pośrednie ■ Płukanie nablyszczające 69°C ■ Suszenie 	Wszystkie → <i>"Funkcje dodatkowe", Strona 22</i>

Program	Zastosowanie	Przebieg programu	Funkcje dodatkowe
 Auto 45-65°	Naczynia: <ul style="list-style-type: none"> do zmywania mieszanych naczyń i sztućców. Stopień zabrudzenia: <ul style="list-style-type: none"> zmywanie lekko przyschniętych, typowych dla gospodarstw domowych resztek potraw. 	Optymalizacja sensorem: <ul style="list-style-type: none"> podlega optymalizacji przez czujniki odpowiednio do stopnia zabrudzenia wody z płukania. 	Wszystkie → "Funkcje dodatkowe", Strona 22
 Eco 50°	Naczynia: <ul style="list-style-type: none"> do zmywania mieszanych naczyń i sztućców. Stopień zabrudzenia: <ul style="list-style-type: none"> zmywanie lekko przyschniętych, typowych dla gospodarstw domowych resztek potraw. 	Najoszczędniejszy program: <ul style="list-style-type: none"> Zmywanie wstępne Zmywanie 50°C Płukanie pośrednie Płukanie nabłyszczające 66°C Suszenie 	Wszystkie → "Funkcje dodatkowe", Strona 22
 Silence Nocny 50	Naczynia: <ul style="list-style-type: none"> do zmywania mieszanych naczyń i sztućców. Stopień zabrudzenia: <ul style="list-style-type: none"> zmywanie lekko przyschniętych, typowych dla gospodarstw domowych resztek potraw. 	Optymalizacja dźwięków: <ul style="list-style-type: none"> Zmywanie wstępne Zmywanie 50°C Płukanie pośrednie Płukanie nabłyszczające 65°C Suszenie 	Strefa intensywna Połowa ładunku Higiena Ekstra suszenie → "Funkcje dodatkowe", Strona 22
 Szkło 40°	Naczynia: <ul style="list-style-type: none"> zmywanie delikatnych naczyń, sztućców, szkła oraz nieodpornych na wysokie temperatury naczyń z tworzywa sztucznego. Stopień zabrudzenia: <ul style="list-style-type: none"> zmywanie lekko przyklejonych, świeżych resztek potraw. 	Bardzo delikatny: <ul style="list-style-type: none"> Zmywanie wstępne Zmywanie 40°C Płukanie pośrednie Płukanie nabłyszczające 60°C Suszenie 	Strefa intensywna VarioSpeed Połowa ładunku Ekstra suszenie → "Funkcje dodatkowe", Strona 22

Program	Zastosowanie	Przebieg programu	Funkcje dodatkowe
1h Program 1 h	Naczynia: <ul style="list-style-type: none"> do zmywania mieszanych naczyń i sztućców. Stopień zabrudzenia: <ul style="list-style-type: none"> zmywanie lekko przyschniętych, typowych dla gospodarstw domowych resztek potraw. 	Optymalizacja czasu: <ul style="list-style-type: none"> Zmywanie 65°C Płukanie pośrednie Płukanie nabłyszczające 70°C Suszenie 	Ekstra suszenie → "Funkcje dodatkowe", Strona 22

Wskazówki dla instytutów badawczych

Instytuty badawcze otrzymają wskazówki dotyczące badań porównawczych, np. zgodne z normą EN 60436.

Chodzi tutaj o warunki przeprowadzania testów – nie o rezultaty lub parametry zużycia.



Zapytanie pocztą elektroniczną na adres: dishwasher@test-appliances.com



Potrzebny będzie numer produktu (E-Nr) i numer fabryczny (FD), oba te numery znajdują się na tabliczce znamionowej umieszczonej na drzwiczkach urządzenia.

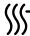
Funkcje dodatkowe

W tym miejscu można znaleźć przegląd funkcji dodatkowych oferujących możliwości ustawiania. W zależności od konfiguracji urządzenia dostępne

są różne funkcje dodatkowe, które można znaleźć na panelu obsługowym urządzenia.

Funkcja dodatkowa	Zastosowanie
 VarioSpeed	<ul style="list-style-type: none"> Czas trwania skraca się w zależności od wybranego programu zmywania o 20% do 50%. Wzrasta zużycie wody i energii.
 Połowa załadunku	<ul style="list-style-type: none"> Włączać przy niewielkiej ilości naczyń. Wsypać do komory zmywania nieco mniej środka czyszczącego niż w przypadku pełnego załadunku maszyny. Skraca się czas trwania programu. Małe zużycie wody i energii.

Funkcja dodatkowa	Zastosowanie
 Higiena	<ul style="list-style-type: none"> W celu uzyskania wyższego statusu higienicznego urządzenia i naczyni temperatura jest zwiększana i utrzymywana na podwyższonym poziomie przez szczególnie długi okres czasu. Ta funkcja nadaje się szczególnie dobrze do zmywania np. desek do krojenia lub butelek do karmienia niemowląt. Używanie tej funkcji poprawia higienę. Wydłuża to czas trwania programu i zwiększa zużycie energii.
 Strefa intensyw- na	<ul style="list-style-type: none"> Włączać przy załadunku mieszanym i słabo zabrudzonych naczyniach, umieszczając np. silniej zabrudzone garnki i patelnie w koszu dolnym, a normalnie zabrudzone naczynia w koszu górnym. Ciśnienie spryskiwania w dolnym koszu na naczynia jest zwiększane, a temperatura maksymalna utrzymywana dłużej. Wydłuża to czas trwania programu i zwiększa zużycie energii.

Funkcja dodatkowa	Zastosowanie
 Ekstra suszenie	<ul style="list-style-type: none"> W celu zapewnienia lepszej jakości suszenia temperatura płukania nablyszczającego jest zwiększana, a faza suszenia wydłużana. Ta funkcja nadaje się szczególnie dobrze do suszenia części wykonanych z tworzywa sztucznego. Zwiększa lekko zużycie energii i wydłuża czas trwania programu.

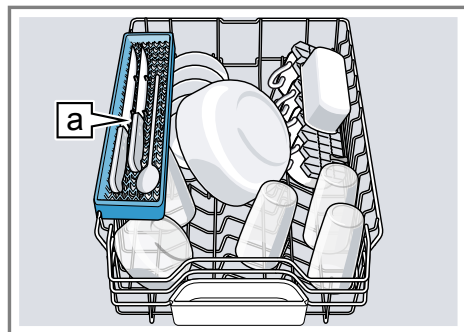
Wyposażenie

W tym miejscu można znaleźć przegląd możliwego wyposażenia urządzenia i jego funkcji.

Wyposażenie jest zależne od posiadanego wariantu urządzenia.

Górny kosz na naczynia

Do górnego kosza na naczynia należy włożyć filiżanki i szklanki.



Półka na noże [a]¹

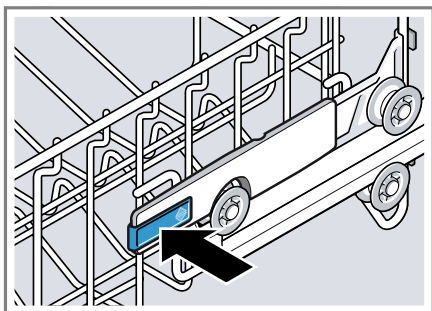
¹ Zależnie od wyposażenia urządzenia

Aby uzyskać miejsce na większe naczynia, można zmienić wysokość górnego kosza na naczynia.

Ustawianie górnego kosza na naczynia dźwigniami bocznymi

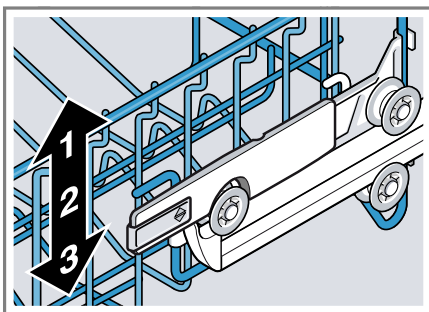
Aby umożliwić zmywanie w koszach na naczynia większych naczyń, należy ustawić wysokość górnego kosza na naczynia.

1. Wyciągnąć górny kosz na naczynia.
2. Aby uniemożliwić nagłe wypadnięcie kosza na naczynia w dół, przytrzymywać go z boku za górną krawędź.
3. Wcisnąć dźwignie po lewej i prawej stronie zewnętrznej strony kosza na naczynia do wewnątrz.



Kosz na naczynia może lekko opaść.

4. Równy opuścić lub podnieść kosz na naczynia na odpowiedni poziom.
→ "Wysokości kosza na naczynia",
Strona 28



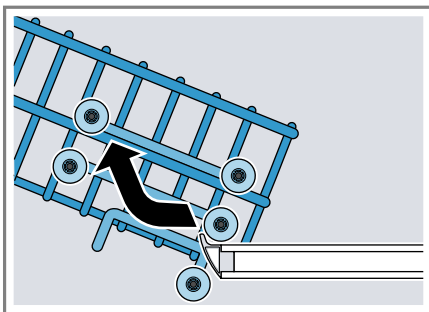
Upewnić się, że górny kosz na naczynia znajduje się po obydwóch stronach na tej samej wysokości.

5. Wsunąć kosz na naczynia.

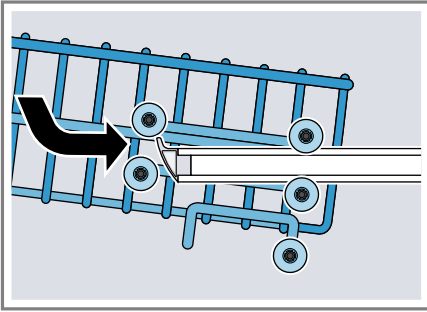
Ustawianie górnego kosza na naczynia przy użyciu par rolek

Aby umożliwić zmywanie w koszach na naczynia większych naczyń, należy ustawić wysokość górnego kosza na naczynia.

1. Wyciągnąć górny kosz na naczynia.
2. Wyjąć kosz na naczynia.



3. Zacześćić kosz na naczynia na odpowiedniej wysokości.
→ "Wysokości kosza na naczynia",
Strona 28

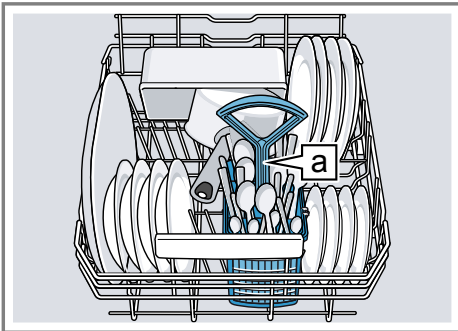


Upewnić się, że górny kosz na naczynia znajduje się po obydwóch stronach na tej samej wysokości.

4. Wsunąć kosz na naczynia.

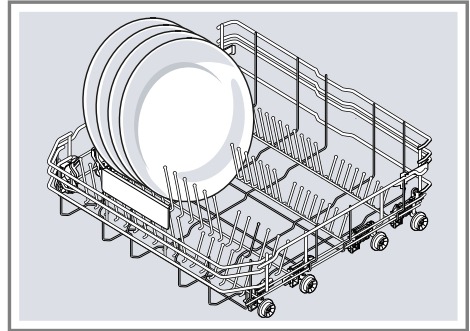
Dolny kosz na naczynia

Do dolnego kosza na naczynia należy wkładać garnki i talerze.



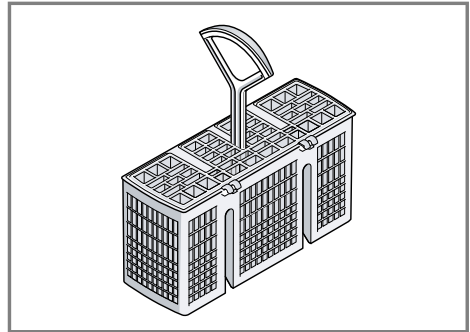
Koszyk na sztućce a¹

Duże talerze o średnicy do 31/34 cm¹ można rozmieszczać w sposób pokazany na rysunku.



Koszyk na sztućce

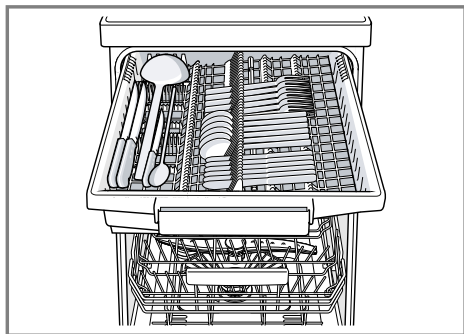
Sztućce wkładać do koszyka na sztućce bez sortowania i z ostrzem skierowanym w dół.



¹ Zależnie od wyposażenia urządzenia

Szuflada na sztućce

Sztućce umieszczać w szufladzie na sztućce.



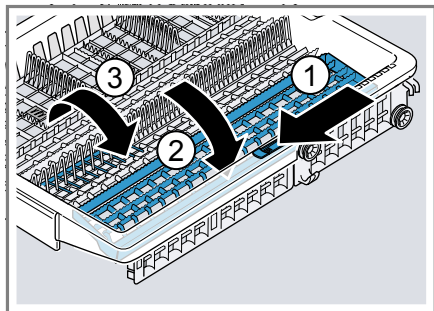
Sztućce układać z czubkami i ostrzami skierowanymi w dół.

Aby uzyskać więcej miejsca na wyższe i szersze sztućce, można zmodyfikować szufladę na sztućce.¹

Modyfikacja szuflady na sztućce¹

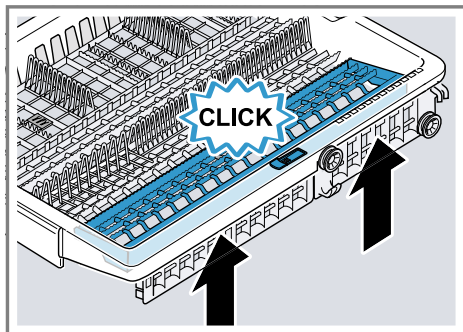
Aby uzyskać więcej miejsca na wyższe i szersze sztućce, można opuścić boczne podpórki i złożyć przednie rzędy kolców.

1. Aby opuścić boczną podpórkę, nacisnąć dźwignię do przodu ① i opuścić boczną podpórkę ②.
2. Aby złożyć przednie rzędy kolców, należy nacisnąć dźwignię do przodu i złożyć kolce ③.



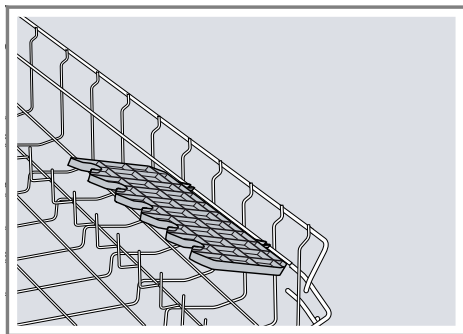
Rada

Aby ustawić szufladę na sztućce z powrotem w pierwotnej pozycji, podnieść boczną podpórkę do góry tak, by została słyszalnie zablokowana.



Półki

Półkę oraz miejsce pod nią można używać do rozmieszczania małych filiżanek oraz szklanek lub dużych sztućców, takich jak np. chochle czy sztućce półmiskowe.



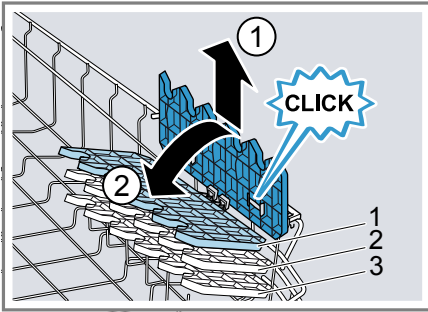
Wysokość półki można ustawiać.¹ Jeżeli półka nie jest potrzebna, można ją podnieść i złożyć.

Ustawianie półki¹

Wysokość półki można ustawiać.

1. Ustawić półkę pionowo i pociągnąć do góry ①.

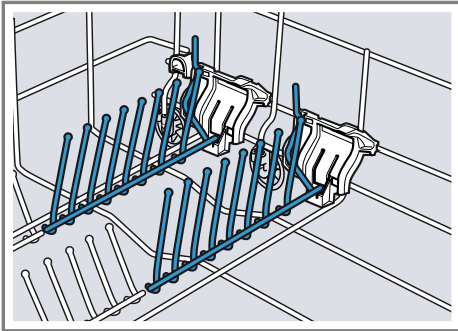
¹ Zależnie od wyposażenia urządzenia



2. Ustawić półkę lekko ukośnie i przesunąć na odpowiednią wysokość ②.
3. Nacisnąć półkę w dół.
 - ✓ Półka zostaje słyszalnie zablokowana.

Składane kolce

Kolców należy używać do stabilnego rozmieszczania naczyń, np. talerzy.

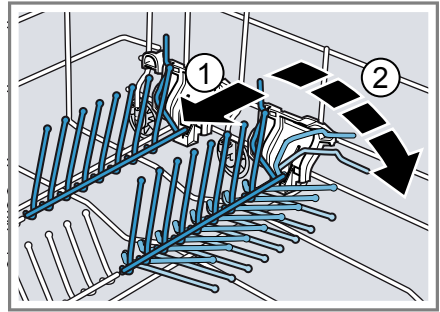


Aby ułatwić sobie rozmieszczenie garnków, misek czy kieliszków, kolce można jednak złożyć.¹

Składanie kolców¹

Jeżeli kolce nie są potrzebne, można je złożyć.

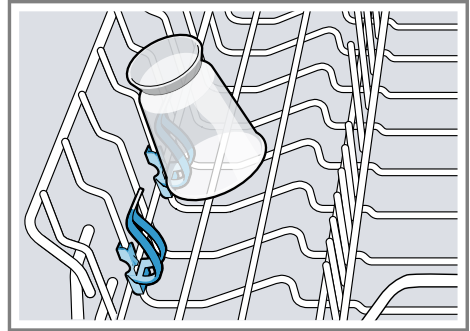
1. Nacisnąć dźwignię do przodu ① i złożyć kolce ②.



2. Jeżeli kolce są znowu potrzebne, podnieść je.
 - ✓ Kolce zostają słyszalnie zablokowane.

Uchwyt na małe przedmioty

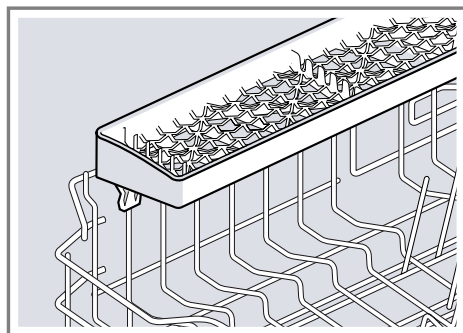
Uchwytu na małe przedmioty należy używać do rozmieszczania mniejszych naczyń, np. lekkich naczyń z tworzywa sztucznego.



¹ Zależnie od wyposażenia urządzenia

Półka na noże

Półki na noże należy używać do rozmieszczania długich, ostrych przedmiotów i długich sztućców.



Wysokości kosza na naczynia

Kosze na naczynia należy ustawić na odpowiednią wysokość.

Wysokość urządzenia 81,5 cm z koszem na sztućce

Poziom	Kosz górny	Kosz dolny
1 maks. \emptyset	22 cm	31 cm
2 maks. \emptyset	24,5 cm	27,5 cm
3 maks. \emptyset	27 cm	25 cm

Wysokość urządzenia 81,5 cm z szufladą na sztućce

Poziom	Kosz górny	Kosz dolny
1 maks. \emptyset	16 cm	31 cm
2 maks. \emptyset	18,5 cm	27,5 cm
3 maks. \emptyset	21 cm	25 cm

Wysokość urządzenia 86,5 cm z koszem na sztućce

Poziom	Kosz górny	Kosz dolny
1 maks. \emptyset	24 cm	34 cm
2 maks. \emptyset	26,5 cm	30,5 cm
3 maks. \emptyset	29 cm	28 cm

Wysokość urządzenia 86,5 cm z szufladą na sztućce

Poziom	Kosz górny	Kosz dolny
1 maks. \emptyset	18 cm	34 cm
2 maks. \emptyset	20,5 cm	30,5 cm
3 maks. \emptyset	23 cm	28 cm

Przed pierwszym użyciem

Dokonać ustawień wymaganych przed pierwszym uruchomieniem.

Pierwsze uruchomienie urządzenia




Przy pierwszym uruchomieniu urządzenia lub po przywróceniu jego ustawień fabrycznych konieczne jest dokonanie ustawień.

Warunek: Urządzenie jest ustawione i podłączone. → *Strona 15*

1. Napełnić zbiornik solą specjalną.
→ *Strona 30*
2. Napełnić zbiornik nabłyszczaczem.
→ *Strona 32*
3. Włączyć urządzenie. → *Strona 38*
4. Ustawić zmiękczacze wody.
→ *Strona 29*

Przegląd ustawień twardości wody

W tym miejscu można znaleźć przegląd możliwych ustawień twardości wody. Informacje o stopniu twardości wody można uzyskać w lokalnym przedsiębiorstwie wodociągowym lub zmierzyć specjalnym miernikiem.

Twardość wody °dH	Przedział twardości	mmol/l	Poziom	LED 	LED 	LED 
0 - 6	mięka	0 - 1,1	0	<input type="radio"/>	<input type="radio"/>	<input type="radio"/>
7 - 16	średnio twarda	1,2 - 2,9	1	<input type="radio"/>	<input type="radio"/>	<input checked="" type="radio"/>
17 - 21	twarda	3,0 - 3,7	2	<input type="radio"/>	<input checked="" type="radio"/>	<input checked="" type="radio"/>
22 - 35	twarda	3,8 - 6,2	3	<input checked="" type="radio"/>	<input checked="" type="radio"/>	<input checked="" type="radio"/>

Wskazówka Ustawić urządzenie na ustalony stopień twardości wody. Przy stopniu twardości wody równym 0 - 6 °dH można zrezygnować z soli specjalnej i wyłączyć zmiękczacze.

5. Ustawić ilość nablyszczacza.
→ *Strona 32*

Rada: Te ustawienia i dalsze ustawienia podstawowe → *Strona 41* można w każdej chwili zmieniać.


Zmiękczacze wody

Twarda, zawierająca wapń woda pozostawia na naczyniach i w komorze zmywania resztki związków wapnia, które mogą spowodować zatkanie elementów urządzenia.

W celu zapewnienia wysokiej jakości zmywania można zmiękczać używaną wodę przy użyciu zmiękczacza i soli specjalnej. W celu wykluczenia uszkodzeń urządzenia należy zawsze zmiękczać wodę, której stopień twardości przekracza 7 °dH.

Ustawianie zmiękczacza

Ustawić urządzenie na stopień twardości używanej wody.

1. Określić stopień twardości wody i pasujące do niego ustawienie.
2. Nacisnąć .
3. Nacisnąć i przytrzymać Start.

pl Zmiękcacz wody

4. Obracać programator, aż zacznie migać S .
 5. Zwolnić przycisk.
 6. Obracać programator do chwili ustawienia żądanego stopnia.
Świecą odpowiednio 0, 1, 2 lub 3 diody LED.
→ "Przegląd ustawień twardości wody", Strona 29
Fabrycznie ustawiony jest poziom 1 (LED \blacktriangle).
 7. Naciśnąć Start, aby zapisać ustawienie.
- ✓ Gasną wskaźniki LED.

Sól specjalna

Używaną wodę można zmiękczać przy użyciu soli specjalnej.

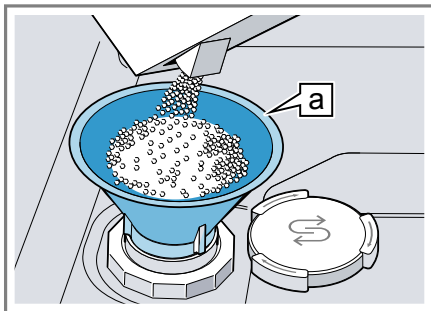
Napełnianie zbiornika solą specjalną

Gdy świeci wskaźnik braku soli specjalnej, napełnić pojemnik na sól specjalną bezpośrednio przed uruchomieniem programu. Potrzebna ilość soli specjalnej zależy od stopnia twardości wody. Im wyższy stopień twardości wody, tym większa potrzebna ilość soli specjalnej.

UWAGA!

- Środek czyszczący może uszkodzić zmiękcacz wody.
 - ▶ Zbiornik zmiękczacza wody należy napełniać tylko solą specjalną do zmywarek.
- Sól specjalna może spowodować uszkodzenie komory zmywania wskutek korozji.
 - ▶ Napełniać pojemnik na sól specjalną bezpośrednio przed uruchomieniem programu, aby zapewnić jej wypłukanie z komory zmywania.

1. Odkręcić i zdjąć pokrywę zbiornika na sól specjalną.
2. Przy pierwszym uruchomieniu: napełnić cały zbiornik wodą.
3. **Wskazówka** Stosować tylko sól specjalną do zmywarek. Nie stosować soli w tabletkach. Nie stosować soli kuchennej. Napełnić zbiornik na sól specjalną tą solą.



Lejek a^1

Napełnić solą specjalną cały zbiornik na sól specjalną. Woda jest wypierana ze zbiornika i odpływa.

4. Założyć i zakręcić pokrywę zbiornika.

Wyłączanie zmiękczacza wody

Jeżeli świecenie wskaźnika braku soli jest uciążliwe, np. w przypadku stosowania środka czyszczącego zawierającego substytut soli, wskaźnik braku soli można wyłączyć.

Wskazówka

Aby wykluczyć uszkodzenie urządzenia, wskaźnik braku soli należy wyłączać tylko w następujących sytuacjach:

- Stopień twardości wody wynosi maksymalnie 21 °dH i używany jest środek czyszczący zawierający substytut soli. Zgodnie z informacjami producenta środki czyszczą-

¹ Zależnie od wyposażenia urządzenia

ce zawierające substytuty soli można stosować bez dodatku soli specjalnej tylko do stopnia twardości wody 21 °dH.

- Stopień twardości wody wynosi 0 - 6 °dH. Stosowanie soli specjalnej nie jest konieczne.

1. Nacisnąć ①.
2. Nacisnąć i przytrzymać Start.
3. Obracać programator, aż zacznie migać S.
4. Zwolnić przycisk.
5. Obracać programator, aż przestaną świecić wszystkie diody LED (poziom 0).
→ "Przegląd ustawień twardości wody", Strona 29

6. Nacisnąć Start, aby zapisać ustawienie.
- ✓ Gasną wskaźniki LED.
 - ✓ Zmiękcacz wody i wskaźnik braku soli są wyłączone.

Regeneracja zmiękczacza wody

W celu zapewnienia bezawaryjnej pracy zmiękczacza wody urządzenie przeprowadza w regularnych odstępach czasu proces regeneracji tego systemu.

Regeneracja zmiękczacza wody jest przeprowadzana we wszystkich programach przed zakończeniem głównego procesu zmywania. Wydłuża to czas wykonywania programu i zwiększa parametry zużycia mediów, np. wody i prądu.

Przegląd wartości zużycia podczas regeneracji zmiękczacza wody

W tym miejscu można znaleźć przegląd maksymalnych dodatkowych czasów wykonywania programów i maksymalnych parametrów dodatkowego zużycia mediów przez zmiękcacz wody.

Kolumnę obowiązującą dla posiadanego wariantu urządzenia należy odczytać na podstawie zużycia wody w programie Eco 50° podanego w skróconej instrukcji obsługi.

Zużycie wody w litrach (zależnie od wariantu urządzenia)	Regeneracja zmiękczacza wody po x zmywaniach	Dodatkowy czas w minutach	Dodatkowe zużycie wody w litrach	Dodatkowe zużycie prądu w kWh
6,5 / 6,7	8	6	5	0,05
8,5	7	6	5	0,05
9,5	6	6	5	0,05
od 10	5	6	5	0,05

Podane parametry zużycia mediów są wartościami pomiarowymi uzyskanymi w warunkach laboratoryjnych przy użyciu programu Eco 50° oraz przy ustawionym fabrycznie domyślnym stopniu twardości wody równym 7 - 16 °dH.

Dozownik nablyszczacza

Przy użyciu nablyszczacza i dozownika nablyszczacza można zapewnić idealną jakość zmywania naczyń i szkła.

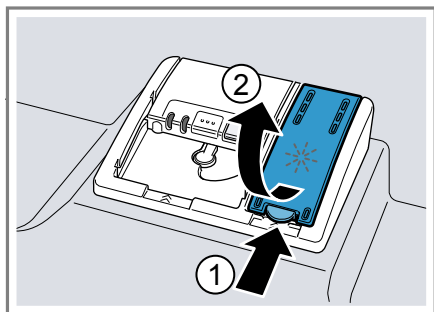
Nablyszczacz

Aby zapewnić optymalną jakość suszenia, należy używać nablyszczacza. Stosować tylko nablyszczacze przeznaczone do zmywarek domowych.

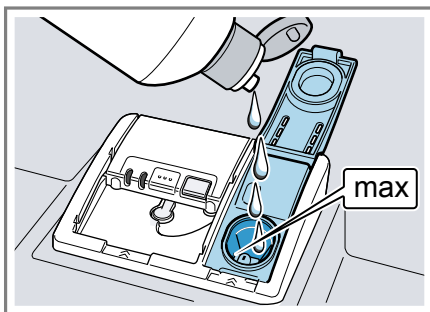
Napełnianie zbiornika nablyszczaczem

Gdy świeci wskaźnik braku nablyszczacza, należy uzupełnić nablyszczacz. Stosować tylko nablyszczacze przeznaczone do zmywarek domowych.

1. Nacisnąć wypust pokrywy zbiornika nablyszczacza ① i podnieść ②.



2. Napełnić zbiornik nablyszczaczem do poziomu znacznika max.



3. Jeżeli doszło do przelania nablyszczacza, usunąć nablyszczacz z komory zmywania.

Przelany nablyszczacz może powodować tworzenie nadmiernej ilości piany w czasie zmywania.

4. Zamknąć pokrywę zbiornika nablyszczacza.
- ✓ Pokrywa zostaje słyszalnie zablokowana.

Ustawić ilość nablyszczacza

Ilość płynu nablyszczającego należy zmieniać, jeżeli na naczyniach pozostają smugi lub plamy wodne.

1. Nacisnąć ①.
2. Nacisnąć i przytrzymać Start.
3. Obracać programator, aż zacznie migać *.
4. Zwolnić przycisk.
5. Obracać programator, aż zostanie ustawiona odpowiednia ilość nablyszczacza.

Świecą odpowiednio 0, 1, 2 lub 3 diody LED.

Fabrycznie ustawiony jest poziom 2 (LED  i LED .

- Niższy poziom oznacza, że w trakcie zmywania dodawana będzie mniejsza ilość nablyszczacza, co redukuje smugi na naczyniach.

- Wyższy poziom oznacza, że w trakcie zmywania dodawana będzie większa ilość nablyszczacza, co redukuje plamy wodne i zapewnia wysoką jakość suszenia.
6. Nacisnąć Start, aby zapisać ustawienie.
 - ✓ Gasną wskaźniki LED.

Wyłączanie dozownika nablyszczacza

Jeżeli świecenie wskaźnika braku nablyszczacza jest uciążliwe, np. gdy jest używany środek czyszczący zawierający już składnik nablyszczający, wskaźnik ten można wyłączyć.

Rada: Skuteczność działania nablyszczacza zawartego w produktach wielofunkcyjnych jest ograniczona. Lepsze rezultaty można zazwyczaj uzyskać przez stosowanie dodatkowego nablyszczacza.

1. Nacisnąć ①.
2. Nacisnąć i przytrzymać Start.
3. Obracać programator, aż zacznie migać ✱.
4. Zwolnić przycisk.
5. Obracać programator, aż przestaną świecić wszystkie diody LED (poziom 0).
6. Nacisnąć Start, aby zapisać ustawienie.
- ✓ Gasną wskaźniki LED.
- ✓ Dozownik nablyszczacza i wskaźnik braku nablyszczacza są wyłączone.

Środek czyszczący

W tym miejscu są podane środki czyszczące przystosowane do posiadanego urządzenia.

Odpowiednie środki czyszczące

Używać tylko środków czyszczących przystosowanych do zmywarek. Nadają się do tego celu zarówno środki jednoskładnikowe, jak i środki wieloskładnikowe.

W celu zapewnienia optymalnej jakości zmywania i suszenia należy stosować jednoskładnikowe środki czyszczące w połączeniu z dodatkową solą specjalną → *Strona 30* i dodatkowym nablyszczaczem → *Strona 32*. Nowoczesne, wydajne środki czyszczące stosują głównie formułę enzymatyczną i niskiej zasadowości. Enzymy rozkładają skrobię i rozszczepiają białko. Do usuwania kolorowych plam, np. z herbaty czy keczupu, stosuje się najczęściej środki wybielające na bazie tlenu.

Wskazówka Przestrzegać wskazówek producenta dotyczących sposobu stosowania środka czyszczącego.

Środek czyszczący	Opis
Tabletki	Tabletki nadają się do każdego rodzaju zmywania i nie wymagają dozowania. W przypadku skróconych programów tabletki mogą się niecałkowicie rozpuszczać i pozostawiać resztki. Może to zmniejszać jakość zmywania.

Środek czyszczący	Opis
Środki czyszczące w proszku	Środki czyszczące w proszku zaleca się w przypadku skróconych programów. Ich dawkę można dostosowywać do stopnia zabrudzenia.
Płynne środki czyszczące	<p>Płynne środki czyszczące działają szybciej i są zalecane w przypadku skróconych programów nie obejmujących fazy płukania wstępnego. Wlany płynny środek czyszczący może wypływać z urządzenia mimo zamknięcia komory zmywania. Nie jest to wada i jest niegroźne pod warunkiem przestrzegania następujących wskazówek:</p> <ul style="list-style-type: none"> ■ Wybierać tylko program nie obejmujący płukania wstępnego. ■ Nie ustawiać opóźnionego czasu włączenia programu. <p>Ich dawkę można dostosowywać do stopnia zabrudzenia.</p>

Rada: Odpowiednie środki czyszczące można nabyć na naszej stronie internetowej lub w naszych punktach serwisowych → *Strona 59*.

Jednoskładnikowe środki czyszczące

Jednoskładnikowe środki czyszczące to produkty, które oprócz środka czyszczącego nie zawierają żadnych innych składników, np. środka czyszczącego w proszku czy w płynie.

Dawkę środków czyszczących w proszku i w płynie można indywidualnie dostosowywać do stopnia zabrudzenia naczyń.

Aby uzyskać lepszy rezultat suszenia i wykluczyć uszkodzenia urządzenia, należy dodatkowo stosować sól specjalną → *Strona 30* i nabłyszczacz → *Strona 32*.

Wieloskładnikowe środki czyszczące

Oprócz standardowych jednoskładnikowych środków czyszczących na rynku dostępne są produkty z dodatkowymi funkcjami. Produkty te zawierają często oprócz środka czyszczącego także składnik nabłyszczający i substytut soli (3w1), a także, w zależności od kombinacji (4w1, 5w1, ...) także inne składniki, np. środek do ochrony szkła czy środek nabłyszczający do stali szlachetnej.

Wieloskładnikowe środki czyszczące działają zgodnie z informacjami producenta z reguły tylko do stopnia twardości wody równego 21 °dH. Powyżej stopnia twardości wody równego 21 °dH należy dodawać sól specjalną i nabłyszczacz. W celu zapewnienia najlepszej jakości zmywania i suszenia od stopnia twardości wody równego 14 °dH zalecamy stosowanie soli specjalnej i nabłyszczacza. Jeśli stosowane są wieloskładnikowe środki czyszczące, przebieg programu zmywania jest automatycznie dopasowywany tak, by zapewnić najlepszą możliwą jakość zmywania i suszenia.

Nieodpowiednie środki czyszczące

Nie używać środków czyszczących, które mogą spowodować uszkodzenia lub zagrożenia dla zdrowia.

Środek czyszczący	Opis
Płyny do zmywania naczyń	Płyn do zmywania naczyń może powodować nadmierne pienienie i uszkodzenia urządzenia.
Środki czyszczące zawierające chlor	Pozostałości chloru na naczyńkach mogą być niebezpieczne dla zdrowia.

Wskazówki dotyczące środków czyszczących

Środki czyszczące należy stosować zgodnie z podanymi wskazówkami.

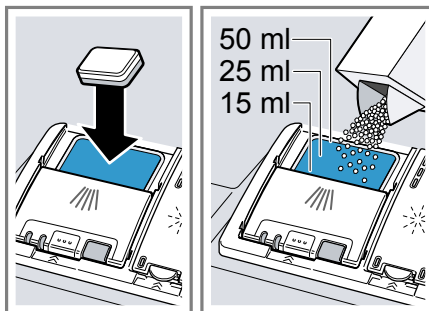
- Środki czyszczące posiadające oznaczenie "bio" lub "eko" zawierają (ze względu na ochronę środowiska) z reguły mniejsze ilości substancji czynnych lub nie zawierają określonych składników. Ich skuteczność może być ograniczona.
- Ustawić dozownik nablyszczacza i zmiękczaczy wody na używany jedno- lub wieloskładnikowy środek czyszczący.
- Zgodnie z informacjami producenta wieloskładnikowe środki czyszczące można stosować bez dodatku soli specjalnej tylko do określonego stopnia twardości wody, przeważnie równego 21 °dH. W celu zapewnienia najlepszej jakości zmywania i suszenia od stopnia twardości wody równego 14 °dH zalecamy stosowanie soli specjalnej.
- Aby wykluczyć sklejanie, należy dotykać środków czyszczących dostępnych w rozpuszczalnej w wodzie otoczce tylko suchymi rękami,

a środek czyszczący wsypywać tylko do całkowitego suchego pojemnika na środek czyszczący.

- Przy stosowaniu wieloskładnikowych środków czyszczących programy zmywania przebiegają prawidłowo nawet, gdy świecą wskaźniki braku nablyszczacza lub soli specjalnej.
- Skuteczność działania nablyszczacza zawartego w produktach wielofunkcyjnych jest ograniczona. Lepsze rezultaty można zazwyczaj uzyskać przez stosowanie dodatkowego nablyszczacza.
- Stosować tabletki zapewniające lepszą skuteczność suszenia.

Napełnianie środkiem czyszczącym

1. Aby otworzyć pojemnik na środek czyszczący, należy nacisnąć załadunek.
2. Wsypać środek czyszczący do suchego pojemnika na środek czyszczący.

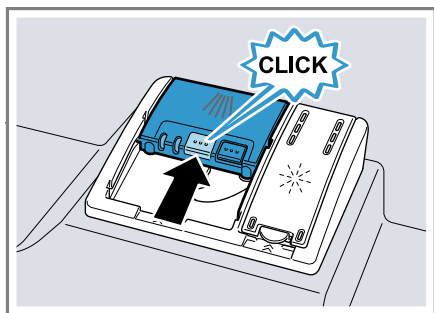


Jeżeli stosowane są tabletki, wystarczająca jest jedna tabletka. Wkładać tabletki poprzecznie. Jeżeli używany jest środek czyszczący w proszku lub w płynie, należy się stosować do wskazówek jego producenta dotyczących dozo-

wania środka i używać odpowiednich przegródek pojemnika na środek czyszczący.

Przy normalnym zabrudzeniu wystarcza 20 ml do 25 ml środka czyszczącego. W przypadku słabiej zabrudzonych naczyń wystarcza nieco mniejsza niż podana ilość środka czyszczącego.

3. Zamknąć pokrywę pojemnika na środek czyszczący.



- ✓ Pokrywa zostaje słyszalnie zablokowana.
- ✓ Pojemnik na środek czyszczący otwiera się automatycznie w odpowiednim momencie zależnie od programu. Środek czyszczący w proszku lub w płynie jest rozpraszany w komorze zmywania i rozpuszczany. Tabletki wpadają do pojemnika na tabletki i rozpuszczając się dozują środek czyszczący. Nie wkładać żadnych przedmiotów do pojemnika na tabletki, aby nie zakłócać ich równomiernego rozpuszczania.

Naczynia

W zmywarce należy zmywać wyłącznie przystosowane do tego naczynia.

Wskazówka Ozdoby na szkłe i przedmioty z aluminium lub srebra mogą wskutek zmywania tracić lub zmieniać kolor. Wrażliwe rodzaje szkła mogą po kilku zmywaniach mętnieć.

Uszkodzenia szkła i naczyń

Unikać uszkodzeń szkła i naczyń.

Przyczyna	Zalecenie
Wymienione niżej naczynia nie nadają się do zmywania w zmywarkach:	Należy myć wyłącznie naczynia, które są oznaczone przez producenta jako przystosowane do mycia w zmywarkach.
<ul style="list-style-type: none"> ■ Sztućce i naczynia z drewna ■ Szkło dekoracyjne, naczynia artystyczne i antyczne ■ Przedmioty z tworzywa sztucznego nieodpornego na wysokie temperatury ■ Naczynia z miedzi i cyny ■ Naczynia zanieczyszczone popiołem, woskiem, smarem czy farbą ■ Bardzo małe naczynia 	
Szkło i naczynia nie nadają się do zmywania w zmywarkach.	Należy myć wyłącznie szkło i naczynia, które są oznaczone przez producenta jako przystosowane do mycia w zmywarkach.

Przyczyna	Zalecenie
Skład chemiczny środka czyszczącego powoduje szkody.	Stosować środek czyszczący oznakowany przez producenta jako nieszkodliwy dla naczyń.
W zmywarkach do naczyń nie wolno stosować żrących, silnie zasadowych albo kwasowych albo silnie kwasowych środków czyszczących, szczególnie w ramach zastosowań gospodarczych lub przemysłowych, w połączeniu z aluminium.	Podczas stosowania żrących, silnie zasadowych albo silnie kwasowych środków czyszczących, szczególnie w ramach zastosowań gospodarczych lub przemysłowych, w zmywarce nie wolno umieszczać części wykonanych z aluminium.
Temperatura wody programu jest za wysoka.	Wybrać program o niższej temperaturze. Szkło i sztućce należy wyjmować z urządzenia jak najszybciej po zakończeniu programu.

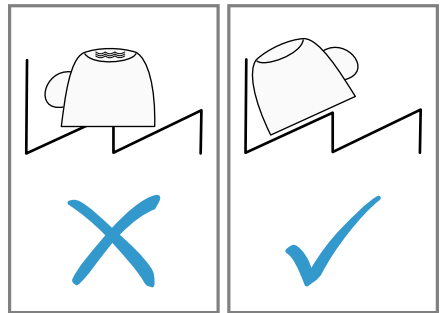
Wkładanie naczyń

W celu uzyskania optymalnej jakości zmywania i wykluczenia uszkodzeń urządzenia należy prawidłowo rozmieszczać przedmioty w zmywarce.

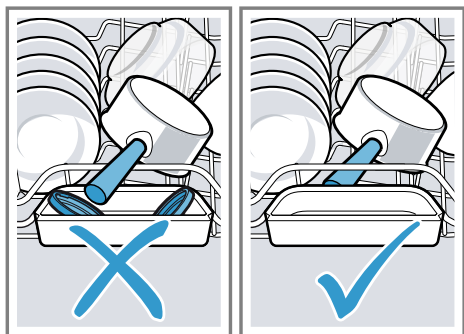
Rady

- Korzystanie ze zmywarki zamiast ręcznego zmywania zapewnia oszczędność energii i wody.
- Na naszej stronie można znaleźć bezpłatne wskazówki i przykłady skutecznego rozmieszczania przedmiotów w zmywarce.
- W celu zapewnienia oszczędności energii i wody należy w miarę możliwości napełniać urządzenie maksymalną podaną ilością nakryć normowanych.
→ "Dane techniczne", Strona 60

- Aby polepszyć jakość zmywania i suszenia, należy ustawiać przedmioty wypukłe lub wklęsłe ukośnie, aby mogła po nich spływać woda.



1. Usuwać z naczyń grubsze resztki potraw.
Przed umieszczeniem w zmywarce nie płukać naczyń pod bieżącą wodą, aby zapewnić oszczędność zasobów.
2. Przy wkładaniu naczyń należy uwzględnić następujące wskazówki:
 - Silnie zbrudzone naczynia, np. garnki, należy wkładać do dolnego kosza na naczynia. Uzyskany wynik zmywania jest lepszy ze względu na silny strumień wody.
 - W celu wykluczenia uszkodzeń naczyń należy je ustawiać stabilnie.
 - W celu wykluczenia zranień sztućce układać z czubkami i ostrzami skierowanymi w dół.
 - Naczynia rozmieszczać otworami skierowanymi w dół, aby nie gromadziła się w nich woda.
 - Nie blokować ramion spryskujących, muszą się one swobodnie obracać.
 - Nie wkładać małych części do pojemnika na tabletki i nie przykrywać go naczyniami, aby nie blokować pokrywy komory zmywania.



Wymywanie naczyń

⚠ OSTRZEŻENIE **Niebezpieczeństwo zranienia!**

Gorące naczynia mogą powodować oparzenia skóry. Gorące naczynia są wrażliwe na uderzenia, mogą się stłuc i spowodować zranienie.

► Po zakończeniu programu poczekać, aż urządzenie ostygnie.

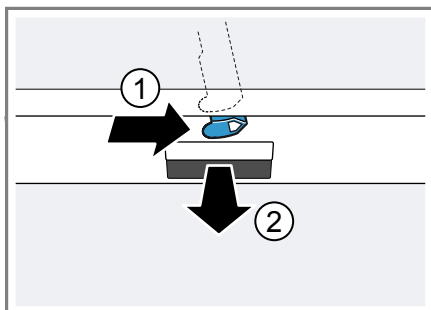
1. Aby wykluczyć spadanie na naczynia kropel wody, wyjmować je od dołu do góry.
2. Sprawdzić komorę zmywania i akcesoria pod kątem zanieczyszczeń i w razie potrzeby wyczyścić.
→ "Czyszczenie i pielęgnacja",
Strona 42

Podstawowy sposób obsługi

W tym miejscu można znaleźć najważniejsze informacje na temat obsługi swojego urządzenia.

Otwieranie drzwiczek urządzenia

1. Jeśli nie jest aktywne zabezpieczenie przed dziećmi¹, otworzyć drzwiczki.
2. Jeśli zabezpieczenie przed dziećmi¹ jest aktywne, nacisnąć wypust zabezpieczenia w prawo ① i otworzyć drzwiczki urządzenia ②.



Włączanie urządzenia

- Nacisnąć ①.

Jako program domyślny ustawiony jest program Eco 50°. Program Eco 50° jest programem minimalnie obciążającym środowisko, doskonale przystosowanym do mycia normalnie zabrudzonych naczyń. Jest to program najbardziej wydajny pod względem połączonego zużycia energii i wody dla tego typu naczyń, zgodny z rozporządzeniem UE w sprawie wymogów dotyczących ekoprojektu.

¹ Zależnie od wyposażenia urządzenia

Jeżeli urządzenie nie będzie obsługiwane przez 15 minut, wyłączy się automatycznie.

Ustawianie programu

Aby dostosować cykl zmywania do stopnia zabrudzenia naczyń, należy ustawić odpowiednio dobrany program.

- ▶ Obracać programator, aż zostanie ustawiony odpowiedni program.
→ *"Programy", Strona 20*
- ✓ Program jest ustawiony, miga dioda LED.

Ustawianie funkcji dodatkowej

W celu uzupełnienia wybranego programu zmywania można wybierać funkcje dodatkowe.

Wskazówka Dostępne funkcje dodatkowe są zależne od wybranego programu.

→ *"Programy", Strona 20*

- ▶ Nacisnąć przycisk pasującej funkcji dodatkowej.
→ *"Funkcje dodatkowe", Strona 22*
- ✓ Funkcja dodatkowa jest ustawiona i miga przycisk funkcji dodatkowej.

Ustawianie czasu włączenia¹

Włączenie programu można przesunąć o 3, 6 lub 9 godzin.

1. Nacisnąć przycisk \odot odpowiednią ilość razy, aż zacznie świecić odpowiedni wskaźnik.
2. Aby uaktywnić wybrany czas włączenia, należy nacisnąć przycisk Start.

Wskazówka W celu anulowania ustawionego czasu włączenia nacisnąć przycisk \odot odpowiednią ilość razy, aż znikną wszystkie wskaźniki 3h, 6h lub 9h.

Włączanie programu

- ▶ Nacisnąć Start.
- ✓ Program jest zakończony, gdy mnie świecą żadne wskaźniki ani elementy obsługowe.

Wskazówki

- Nie używać pojemnika na tabletkę jako uchwytu dla kosza górnego przy ewentualnym wkładaniu dodatkowych naczyń w trakcie programu zmywania. Grozi to kontaktem z rozpuszczoną częściowo tabletką.
- Bieżący program można zmienić tylko przez jego przerwanie.
→ *"Anulowanie programu", Strona 40*
- Aby zapewnić oszczędność energii, zmywarka wyłącza się automatycznie w ciągu 1 minuty po zakończeniu programu. Jeżeli drzwiczki zostaną otwarte od razu po zakończeniu programu, urządzenie wyłączy się automatycznie po 4 sekundach.

Przerywanie programu

Wskazówka Przy otwieraniu drzwiczek nagrzanego urządzenia należy najpierw na kilka minut lekko przytknąć drzwiczki, a dopiero potem zamknąć je całkowicie. Wyklucza to powstanie ciśnienia we wnętrzu urządzenia i przypadkowe otwarcie drzwiczek.

¹ Zależnie od wyposażenia urządzenia

pl Podstawowy sposób obsługi

1. Nacisnąć ①.
 - ✓ Program zostaje zapisany, urządzenie wyłącza się.
2. Aby kontynuować program, nacisnąć ①.

Anulowanie programu

Aby zakończyć program wcześniej lub zmieniać rozpoczęty już program, należy przerwać program.

- ▶ Naciskać Reset 3 sec. przez ok. 3 sekund.
- ✓ Program zostaje przerwany i zakończony po upływie ok. 1 minuty.

Wyłączanie urządzenia

1. Przestrzegać zasad bezpieczeństwa użytkowania → *Strona 12*.
2. Nacisnąć ①.
3. Aby wykluczyć szkody spowodowane przez wyciekającą wodę, należy całkowicie zamknąć zawór wody (nie dotyczy urządzeń z funkcją AquaStop).

Rada: Naciśnięcie ① w czasie zmywania powoduje przerwanie bieżącego programu. Po włączeniu urządzenia program będzie automatycznie kontynuowany.

Ustawienia podstawowe

Użytkownik może dopasować urządzenie do swoich potrzeb.




Przegląd ustawień podstawowych

Ustawienia podstawowe są zależne od wyposażenia posiadanego urządzenia.

Ustawienie podstawowe	Wybór	Opis
Twardość wody	Skala 4-poziomowa	Ustawianie twardości wody. → "Ustawianie zmiękczacza", Strona 29
Dozowanie nabłyszczacza	Skala 4-poziomowa	Ustawianie ilości nabłyszczacza lub wyłączenie tej funkcji. → "Ustawić ilość nabłyszczacza", Strona 32
Suszenie intensywne	Wł. Wył. ¹	Wyłączanie i wyłączenie funkcji intensywnego suszenia dla każdego trybu pracy. W celu uzyskania lepszej jakości suszenia w trakcie fazy płukania nabłyszczającego zwiększana jest temperatura. Może to nieznacznie przedłużyć czas trwania programu. Wskazówka Uważać na delikatne naczynia. → "Ustawianie funkcji intensywnego suszenia", Strona 41

¹ Ustawienie fabryczne (może być różne zależnie od typu urządzenia)

Ustawianie funkcji intensywnego suszenia

1. Nacisnąć .
2. Nacisnąć i przytrzymać Start.
3. Obracać programator, aż zacznie migać .
4. Zwolnić przycisk.
5. Obracać programator do momentu ustawieniażądanego poziomu.
 - Gdy świeci dioda LED , włączona jest funkcja intensywnego suszenia.
6. Nacisnąć Start, aby zapisać ustawienie.
 - ✓ Gasną wskaźniki LED.

Czyszczenie i pielęgnacja

Aby urządzenie długo zachowało sprawność, należy je starannie czyścić i pielęgnować.

Czyszczenie komory zmywania

⚠ OSTRZEŻENIE

Zagrożenie uszkodzeniem zdrowia!

Używanie środków czyszczących zawierających chlor może spowodować szkody na zdrowiu.

► Nigdy nie używać środków czyszczących zawierających chlor.

1. Usunąć większe zanieczyszczenia we wnętrzu wilgotną ściereczką.
2. Napęłnić pojemnik na środek czyszczący środkiem czyszczącym.
3. Wybrać program o najwyższej temperaturze.
→ "Programy", Strona 20
4. Włączyć program bez naczyń.
→ Strona 39

Samoczyszcząca komora zmywania¹

W celu usunięcia osadów urządzenie przeprowadza w regularnych odstępach czasu procedurę samooczyszczania komory wewnętrznej. Przebieg programu samooczyszczania jest automatycznie adaptowany, np. przez krótkie zwiększenie temperatury. Może to zwiększyć parametry zużycia mediów, np. wody i prądu. Jeżeli wnętrze urządzenia nie oczyszcza się samoczynnie w dostatecznym stopniu i powstają osady, należy uwzględnić następujące informacje:
→ "Czyszczenie komory zmywania", Strona 42.

Środki czyszczące

Do czyszczenia urządzenia używać tylko przystosowanych do tego celu środków czyszczących.

→ "Bezpieczne użytkowanie", Strona 12

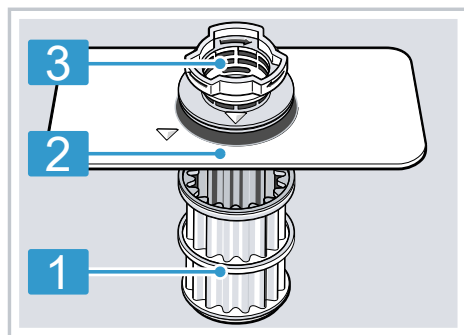
Przydatne wskazówki dotyczące pielęgnacji urządzenia

Stosowanie się do wskazówek dotyczących pielęgnacji urządzenia zapewni jego długie sprawne działanie.

Czynność	Zaleta
Wycierać regularnie uszczelki drzwiczek, front zmywarki i panel obsługowy wilgotną ściereczką z płynem do zmywania naczyń.	Części urządzenia pozostają czyste i higieniczne.
Jeżeli urządzenie nie będzie przez dłuższy czas używane, pozostawić drzwiczki lekko uchylone.	Eliminuje to nieprzyjemne zapachy.

System filtrujący

System filtrujący filtruje z obiegu zmywarki większe zanieczyszczenia.



1 mikrofiltra

¹ Zależnie od wyposażenia urządzenia

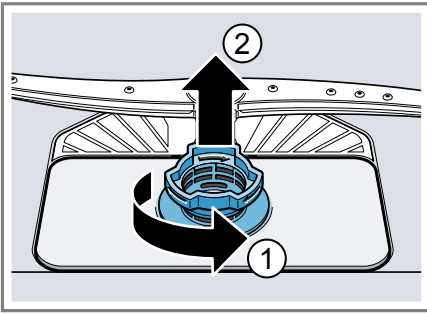
2 Filtr drobny

3 Filtr zgrubny

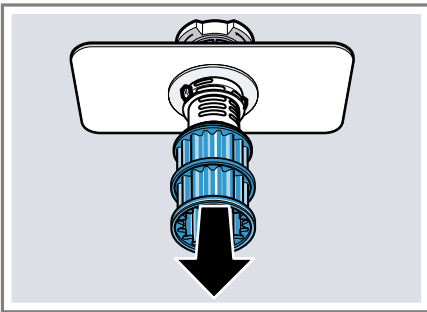
Czyszczenie filtrów

Zanieczyszczenia pochodzące z wody użytej do zmywania mogą zatykać filtry.

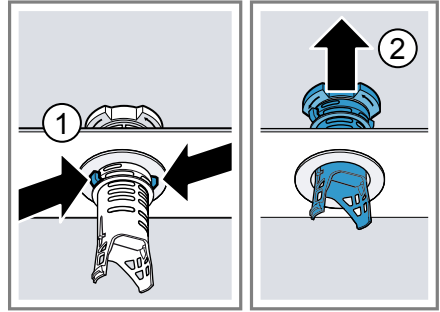
- Po każdym zmywaniu należy kontrolować filtry pod kątem odfiltrowanych resztek.
- Obrócić filtr zgrubny w kierunku przeciwnym do kierunku ruchu wskazówek zegara ① i wyjąć system filtrujący ②.
 - Uważać, by do komory pompy nie wpadły żadne ciała obce.



- Zdjąć mikrofiltr pociągając go w dół.



- Ścisnąć zatrzaski ① i wyjąć do góry filtr zgrubny ②.

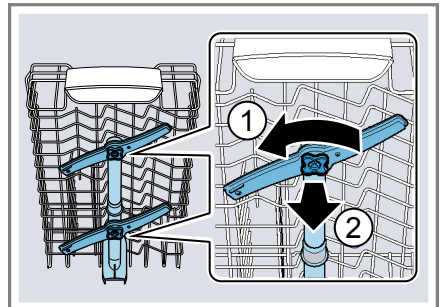


- Umyć filtry pod bieżącą wodą. Starannie wyczyścić krawędź pomiędzy filtrem zgrubnym i filtrem drobnym.
- Zmontować system filtrujący. Zwrócić uwagę, czy zostały zablokowane zaczepy filtra zgrubnego.
- Włożyć system filtrujący do urządzenia i obrócić filtr zgrubny w kierunku ruchu wskazówek zegara. Uważać, by strzałki znalazły się naprzeciwko siebie.

Czyszczenie ramion spryskujących

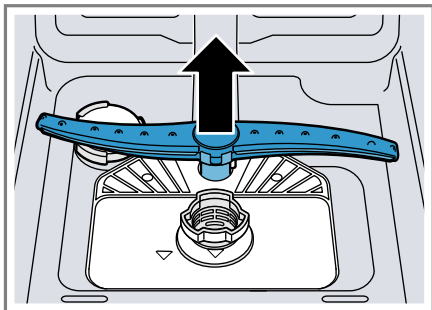
Kamień i zanieczyszczenia pochodzące z wody do zmywania mogą zablokować dysze i łożyska ramion spryskujących. Ramiona spryskujące należy czyścić regularnie.

- Odkręcić górne ramiona spryskujące ① i ścisnąć je do dołu ②.



pl Czyszczenie i pielęgnacja

2. Wyciągnąć dolne ramię spryskujące do góry.



3. Pod bieżącą wodą sprawdzić dysze wylotowe ramion spryskujących pod kątem niedrożności, w razie potrzeby usunąć ciała obce.
4. Założyć dolne ramię spryskujące.
 - ✓ Ramię spryskujące zostaje słyszalnie zablokowane.
5. Założyć i przykręcić górne ramiona spryskujące.

Usuwanie usterek

Mniejsze usterek urządzenia można usuwać samodzielnie. Przed skontaktowaniem się z serwisem należy się zapoznać z informacjami na temat samodzielnego usuwania usterek. Pozwoli to uniknąć niepotrzebnych kosztów.

OSTRZEŻENIE

Niebezpieczeństwo porażenia prądem!

Nieprawidłowo przeprowadzane naprawy stanowią poważne zagrożenie.

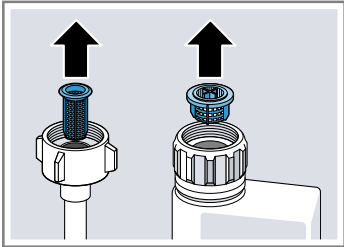
- ▶ Naprawy urządzenia mogą być wykonywane wyłącznie przez wykwalifikowany personel.
- ▶ Do naprawy urządzenia należy używać wyłącznie oryginalnych części zamiennych.
- ▶ W przypadku uszkodzenia przewodu zasilającego tego urządzenia należy go wymienić na specjalny przewód przyłączeniowy dostępny u producenta lub w jego serwisie.


Bezpieczeństwo urządzenia

Usterka	Przyczyna	Usuwanie usterek
Nie można otworzyć drzwiczek urządzenia lub jest to możliwe tylko z użyciem siły.	Zabezpieczenie przed dziećmi jest aktywne.	▶ Otworzyć drzwiczki urządzenia. → <i>Strona 38</i>

Kod błędu / informacja o błędzie / sygnał

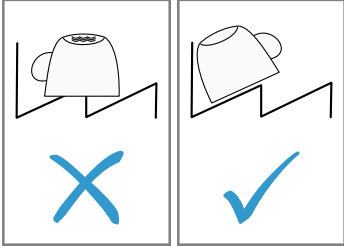
Usterka	Przyczyna	Usuwanie usterek
Świeci wskaźnik dopływu wody	Wąż dopływowy wody jest załamany.	▶ Ułożyć wąż dopływowy wody bez załamań.
	Zakręcony zawór wody.	▶ Otworzyć zawór wody.
	Zawór wody jest zakleszczony lub pokryty kamieniem.	▶ Otworzyć zawór wody.
	Zatkany filtr w wężu dopływowym wody.	<ol style="list-style-type: none"> 1. Wyłączyć urządzenie. 2. Odłączyć wtyczkę urządzenia od gniazda sieciowego. 3. Zakręcić zawór wody. 4. Odkręcić króciec przyłącza wody. 5. Wyjąć filtr z węża dopływowego wody

Usterka	Przyczyna	Usuwanie usterek
Świeci wskaźnik dopływu wody		 <ol style="list-style-type: none"> 6. Wyczyścić filtr. 7. Włożyć filtr do węża dopływowego wody. 8. Przykręcić króciec przyłącza wody. 9. Sprawdzić szczelność przyłącza wody. 10. Zapewnić zasilanie prądem. 11. Włączyć urządzenie.
Filtry są zanieczyszczone lub zatkane.	<ul style="list-style-type: none"> ▶ Wyczyścić filtry. → "Czyszczenie filtrów", Strona 43 	
Zatkany lub załamany wąż odpływowy wody.	<ol style="list-style-type: none"> 1. Wąż odpływowy należy ułożyć bez załamania. 2. Usunąć resztki. 	
Złącze syfonu jest jeszcze zamknięte.	<ul style="list-style-type: none"> ▶ Sprawdzić złącze syfonu, w razie potrzeby otworzyć. 	
Poluzowana osłona pompy odpływowej.	<ul style="list-style-type: none"> ▶ Prawidłowo zablokować osłonę pompy odpływowej → Strona 57. 	

Usterka	Przyczyna	Usuwanie usterek
Miga wskaźnik „Sprawdzić dopływ wody“	Wystąpiła usterka techniczna.	<ol style="list-style-type: none"> 1. Nacisnąć . 2. Odłączyć wtyczkę urządzenia od gniazda sieciowego lub wyłączyć bezpiecznik. 3. Odczekać co najmniej 2 minuty. 4. Podłączyć wtyczkę przewodu sieciowego urządzenia do gniazda albo włączyć bezpiecznik. 5. Włączyć urządzenie. 6. Jeżeli problem wystąpił ponownie: <ul style="list-style-type: none"> – Nacisnąć . – Zamknąć zawór wody. – Odłączyć wtyczkę urządzenia od gniazda sieciowego. – Skontaktować się z serwisem → <i>Strona 59</i>, podając kod błędu.
Migają wskaźniki	Drzwiczki urządzenia nie są dokładnie zamknięte.	<ul style="list-style-type: none"> ▶ Zamknąć drzwiczki urządzenia. <ul style="list-style-type: none"> – Rozmieszczać naczynia tak, by żadne ich części nie wystawały poza krawędź kosza i nie uniemożliwiały dokładnego zamknięcia drzwiczek urządzenia.

Jakość zmywania

Usterka	Przyczyna	Usuwanie usterek
Naczynia nie są wysuszone.	Nie użyto nablyszczacza albo ustawiono za niską dawkę.	<ol style="list-style-type: none"> 1. Uzupelnic nablyszczacz → <i>Strona 32</i>. 2. Ustawic dawke nablyszczacza.
	Wybrany program nie obejmuje fazy suszenia	▶ Wybrac program z faza suszenia.
	Woda gromadzi się we wgłębieniach naczyń lub sztuków.	▶ Jeżeli to możliwe, ustawiac naczynia ukośnie.

Usterka	Przyczyna	Usuwanie usterek
Naczynia nie są wysuszone.		
	Zła skuteczność suszenia zastosowanego kompaktowego produktu czyszczącego.	<ol style="list-style-type: none"> 1. Stosować nablyszczacz zapewniający lepszą skuteczność suszenia. 2. Zastosować wieloskładnikowy środek czyszczący o lepszej skuteczności suszenia.
	Nie została aktywowana opcja Ekstra Suszenie w celu poprawy jakości suszenia.	<ul style="list-style-type: none"> ▶ Uaktywnić funkcję Ekstra Suszenie.
	Naczynia zostały wyjęte za wcześnie lub proces suszenia nie był jeszcze zakończony.	<ol style="list-style-type: none"> 1. Zaczekać, aż program zostanie zakończony. 2. Wyjąć naczynia dopiero 30 minut po zakończeniu programu.
	Użyty nablyszczacz zapewnia ograniczoną jakość suszenia.	<ul style="list-style-type: none"> ▶ Zastosować markowy nablyszczacz. <p>Produkty ekologiczne mogą posiadać ograniczoną skuteczność.</p>
Naczynia z tworzywa sztucznego nie są suche.	To nie jest usterka. Tworzywo sztuczne odznacza się niższą zdolnością kumulowania ciepła i gorzej się suszy.	<ul style="list-style-type: none"> ▶ Brak środków zaradczych.
Sztućce nie są suche.	Niekorzystnie poukładane sztućce w koszu lub szufladzie na sztućce.	<ol style="list-style-type: none"> 1. Prawidłowo rozmieścić sztućce. → "Wkładanie naczyń", Strona 37 2. Sztućce układać w miarę możliwości pojedynczo. 3. Unikać kontaktu między mytymi przedmiotami.

Usterka	Przyczyna	Usuwanie usterek
Wewnętrzne boki urządzenia są mokre po zmywaniu.	To nie jest usterka. W ramach funkcji suszenia kondensacyjny krople wody w komorze zmywania są uwarunkowane fizycznie i korzystne. Wilgotne powietrze skrapla się na ścianach wewnętrznych zmywarki, a woda spływa i zostaje odpompowana.	Nie jest konieczne żadne działanie.
Resztki potraw na naczyniach.	Za ciasno ułożone naczynia.	<ol style="list-style-type: none"> 1. Rozmieścić naczynia tak, by było między nimi dość wolnego miejsca. Strumienie wody muszą docierać do powierzchni naczyń. 2. Unikać kontaktu między mytymi przedmiotami.
	Kosz na naczynia jest przepełniony.	<ol style="list-style-type: none"> 1. Rozmieścić naczynia tak, by było między nimi dość wolnego miejsca. Strumienie wody muszą docierać do powierzchni naczyń. 2. Unikać kontaktu między mytymi przedmiotami.
	Ruch obrotowy ramienia spryskującego jest zablokowany.	▶ Rozmieścić naczynia w sposób niezakłócający ruchu obrotowego ramienia spryskującego.
	Dysze ramion spryskujących są zatkane.	▶ Wyczyścić ramiona spryskujące → <i>Strona 43</i> .
	Filtry są zanieczyszczone.	▶ Wyczyścić filtry. → <i>"Czyszczenie filtrów", Strona 43</i>
	Filtry są osadzone filtry i/lub nie są poprawnie zablokowane.	<ol style="list-style-type: none"> 1. Prawidłowo włożyć filtry. → <i>"System filtrujący", Strona 42</i> 2. Zablokować filtry.
	Wybrano za słaby program zmywania.	<ul style="list-style-type: none"> ▶ Wybrać intensywniejszy program zmywania. ▶ Dopasować czułość systemu czujnikowego.
	Naczynia zostały zbyt dokładnie oczyszczone. System czujnikowy wybrał mniej intensywny. Trudne zabrudzenia nie dają się częściowo usunąć.	▶ Usuwać z naczyń tylko większe resztki potraw, nie płukać naczyń przed włożeniem do zmywarki.

Usterka	Przyczyna	Usuwanie usterek
Resztki potraw na naczyniach.	Wysokie, wąskie szkła nie są dostatecznie wypłukiwane w rogach zmywarki.	▶ Nie układać wysokich, wąskich naczyń zbyt ukośnie i nie ustawiać ich w narożnikach zmywarki.
	Górny kosz na naczynia nie jest ustawiony na tej samej wysokości po lewej i prawej stronie.	▶ Ustawić górny kosz na naczynia na tej samej wysokości po lewej i prawej stronie. → <i>"Górny kosz na naczynia", Strona 23</i>
Pozostałości środka czyszczącego w urządzeniu	Pokrywa zbiornika na środek czyszczący jest zablokowana przez naczynia i nie otwiera się.	<ol style="list-style-type: none"> 1. Rozmieszczać naczynia w górnym koszu na naczynia tak, by pojemnik na tabletki nie był blokowany przez naczynia. → <i>"Wkładanie naczyń", Strona 37</i> Naczynia blokują pokrywę zbiornika na środek czyszczący. 2. Nie umieszczać naczyń ani odświeżaczy do zmywarek w pojemniku na tabletki.
	Pokrywa zbiornika na środek czyszczący jest zablokowana przez tabletkę i nie otwiera się.	▶ Wkładać tabletki do zbiornika na środek czyszczący poprzecznie, nie pionowo.
	Użyto tabletki w programie przyspieszonym lub skróconym. Nie upłynął czas potrzebny do rozpuszczenia tabletki.	▶ Wybrać intensywniejszy program albo użyć środka czyszczącego w proszku → <i>Strona 33</i> .
	Skuteczność czyszczenia i zdolność rozpuszczenia się produktu przedłuża się przy dłuższym przechowywaniu produktu lub środek czyszczący jest mocno zbrzydlony.	▶ Zmienić środek czyszczący → <i>Strona 33</i> .
	Plamy wodne na przedmiotach z tworzywa sztucznego.	Ze względu na prawa fizyki nie można zapobiec tworzeniu się kropli wody na powierzchniach z tworzywa sztucznego. Po wysuszeniu widoczne są plamy z wody.

Usterka	Przyczyna	Usuwanie usterek
Naloty, które można zetrzeć lub które rozpuszczają się w wodzie, we wnętrzu urządzenia lub na drzwiczkach.	Osadzają się składniki środka czyszczącego. Takich osadów nie można zwykle usunąć chemicznie.	<ul style="list-style-type: none"> ▶ Zmienić środek czyszczący → <i>Strona 33</i>. ▶ Wyczyścić urządzenie mechanicznie.
	We wnętrzu urządzenia odkłada się biały osad.	<ol style="list-style-type: none"> 1. Prawidłowo ustawić zmiękcacz wody. W większości przypadków konieczne jest zwiększenie wartości ustawienia. 2. W razie potrzeby zmienić środek czyszczący.
	Zbiornik na sól specjalną nie jest zakręcony.	<ul style="list-style-type: none"> ▶ Zakręcić zbiornik na sól specjalną.
Białe, trudne do usunięcia naloty na naczyńkach, we wnętrzu lub na drzwiczkach urządzenia.	Osadzają się składniki środka czyszczącego. Takich osadów nie można zwykle usunąć chemicznie.	<ul style="list-style-type: none"> ▶ Zmienić środek czyszczący → <i>Strona 33</i>. ▶ Wyczyścić urządzenie mechanicznie.
	Źle ustawiony przedział twardości wody lub twardość wody powyżej 35 °dH (6,2 mmol/l).	<ul style="list-style-type: none"> ▶ Ustawić zmiękcacz wody → <i>Strona 29</i> na odpowiednią twardość wody albo uzupełnić sól specjalną.
	Środki czyszczące typu 3w1, bio i eko nie są wystarczająco skuteczne.	<ul style="list-style-type: none"> ▶ Ustawić zmiękcacz wody → <i>Strona 29</i> na odpowiednią twardość wody i użyć dodatkowych środków (markowych środków czyszczących, soli specjalnej, nabłyszczacza).
	Za mała dawka środka czyszczącego.	<ul style="list-style-type: none"> ▶ Zwiększyć dawkę środka czyszczącego lub zmienić środek czyszczący → <i>Strona 33</i>.
	Wybrano za słaby program zmywania.	<ul style="list-style-type: none"> ▶ Wybrać intensywniejszy program zmywania. ▶ Dopasować czułość systemu czujnikowego.
Pozostałości po herbacie lub szmince na naczyńkach.	Za niska temperatura zmywania.	<ul style="list-style-type: none"> ▶ Wybrać program o wyższej temperaturze zmywania.
	Za mała dawka środka czyszczącego lub nieodpowiedni środek czyszczący.	<ul style="list-style-type: none"> ▶ Używać odpowiedniego środka czyszczącego → <i>Strona 33</i> i dozwolone zgodnie ze wskazówkami producenta.

Usterka	Przyczyna	Usuwanie usterek
Pozostałości po herbacie lub szmince na naczyniach.	Naczynia zostały zbyt dokładnie oczyszczone. System czujnikowy wybrał mniej intensywny. Trudne zabrudzenia nie dają się częściowo usunąć.	▶ Usuwać z naczyń tylko większe resztki potraw, nie płucać naczyń przed włożeniem do zmywarki.
Kolorowe (niebieskie, żółte, brązowe), trudne lub niemożliwe do usunięcia naloty we wnętrzu urządzenia lub na naczyniach ze stali szlachetnej.	Takie osady są tworzone przez substancje zawarte w warzywach (kapuście, selerze, ziemniakach, makaronie itd.) lub wodzie wodociągowej (mangan).	▶ Wyczyścić urządzenie. Takie osady można usuwać przez czyszczenie mechaniczne → <i>Strona 42</i> lub przy użyciu środka do czyszczenia zmywarek. Osady te nie dają się zawsze całkowicie usunąć, ale nie są szkodliwe dla zdrowia.
	Takie osady są tworzone przez składniki metaliczne na naczyniach srebrnych lub aluminiowych.	▶ Wyczyścić urządzenie. Takie osady można usuwać przez czyszczenie mechaniczne → <i>Strona 42</i> lub przy użyciu środka do czyszczenia zmywarek. Osady te nie dają się zawsze całkowicie usunąć, ale nie są szkodliwe dla zdrowia.
Kolorowe (żółte, pomarańczowe, brązowe), łatwe do usunięcia osady we wnętrzu urządzenia (przede wszystkim przy dnie komory).	Takie osady tworzone są przez substancje zawarte w resztkach potraw i wodzie wodociągowej (kamień), są "mydlane".	<ol style="list-style-type: none"> 1. Sprawdzić ustawienie zmiękczacza wody. 2. Wsypać sól specjalną. → <i>"Napełnianie zbiornika solą specjalną", Strona 30</i> 3. Jeżeli używane są wieloskładnikowe środki czyszczące (tabletki), należy aktywować zmiękczacza wody. Środki czyszczące stosować zgodnie ze wskazówkami. → <i>"Wskazówki dotyczące środków czyszczących", Strona 35</i>
Przebarwione części z tworzywa sztucznego we wnętrzu urządzenia.	Wewnętrzne części urządzenia wykonane z tworzywa sztucznego mogą się przebarwić w trakcie użytkowania zmywarki.	▶ Takie przebarwienia mogą występować, ale nie mają ujemnego wpływu na działanie urządzenia.
Przebarwione części z tworzywa sztucznego.	Za niska temperatura zmywania.	▶ Wybrać program o wyższej temperaturze zmywania.

Usterka	Przyczyna	Usuwanie usterek
Przebarwione części z tworzywa sztucznego.	Naczynia zostały zbyt dokładnie oczyszczone. System czujnikowy wybrał mniej intensywny. Trudne zabrudzenia nie dają się częściowo usunąć.	▶ Usuwać z naczyń tylko większe resztki potraw, nie płucać naczyń przed włożeniem do zmywarki.
Możliwe do usunięcia smugi na szkle, szkle metalizowanym i sztućcach.	Za duża ilość nabtłyszczacza.	▶ Ustawić dozownik nabtłyszczacza na niższy poziom.
	Brak nabtłyszczacza.	▶ → <i>"Napełnianie zbiornika nabtłyszczaczem", Strona 32</i>
	Resztki środka czyszczącego w fazie płukania nabtłyszczającego. Pokrywa zbiornika na środek czyszczący były zablokowana przez naczynia i nie otworzyła się całkowicie.	<ol style="list-style-type: none"> 1. Rozmieszczać naczynia w górnym koszu na naczynia tak, by pojemnik na tabletki nie był blokowany przez naczynia. → <i>"Wkładanie naczyń", Strona 37</i> Naczynia blokują pokrywę zbiornika na środek czyszczący. 2. Nie umieszczać naczyń ani odświeżaczy do zmywarek w pojemniku na tabletki.
Nieodwracalne zmętnienie szkła.	Naczynia zostały zbyt dokładnie oczyszczone. System czujnikowy wybrał mniej intensywny. Trudne zabrudzenia nie dają się częściowo usunąć.	<ul style="list-style-type: none"> ▶ Usuwać z naczyń tylko większe resztki potraw, nie płucać naczyń przed włożeniem do zmywarki. ▶ Dopasować czułość systemu czujnikowego.
	Szkło nadaje się do zmywania w zmywarkach, ale nie jest odporne na zmywanie w zmywarkach.	<ul style="list-style-type: none"> ▶ Stosować szkło odporne na zmywanie w zmywarkach. ▶ Unikać długich faz parowania (czas przybywania naczyń w zmywarce po zakończeniu zmywania). ▶ Używać programu o niższej temperaturze. ▶ Ustawić zmiękczacze wody zgodnie ze stopniem twardości używanej wody. ▶ Zastosować środek czyszczący ze składnikiem zapewniającym ochronę szkła.
Ślady rdzy na sztućcach.	Niewystarczająca odporność sztućców na rdzewienie. Dotyczy części ostrzy noży.	▶ Używać nierdzewnych naczyń.

Usterka	Przyczyna	Usuwanie usterek
Ślady rdzy na sztućcach.	Sztućce rdzewieją także wtedy, gdy zmywane są z nimi inne przedmioty podatne na rdzewienie.	▶ Nie zmywać przedmiotów podatnych na rdzewienie.
	Za wysoka zawartość soli w wodzie.	<ol style="list-style-type: none"> 1. Usunąć rozsypaną sól specjalną z komory zmywania. 2. Dobrze zakręcić pokrywę zbiornika na sól specjalną.
Resztki środka czyszczącego znajdują się w komorze na środek czyszczący lub w pojemniku na tabletki.	Środek czyszczący nie został wyplukany ze względu na blokadę ramion spryskujących przez naczynia.	▶ Upewnić się, że ramiona spryskujące nie są zablokowane i mogą się swobodnie obracać.
	Komora na środek czyszczący była wilgotna podczas napełniania środkiem czyszczącym.	▶ Wsypywać środek czyszczący tylko do suchego zbiornika na środek czyszczący.
Powstaje nadmierna ilość piany.	W zbiorniku na nabłyszczacz znalazł się płyn do mycia naczyń.	▶ Niezwłocznie napełnić zbiornik nabłyszczacza. → "Napełnianie zbiornika nabłyszczaczem", Strona 32
	Rozlany nabłyszczacz.	▶ Wytrzeć nabłyszczacz ściereczką.
	Używany środek czyszczący lub środek pielęgnacyjny za silnie się pieni.	▶ Zmienić markę środka czyszczącego.

Wskazówki na wyświetlaczu

Usterka	Przyczyna	Usuwanie usterek
Świeci wskaźnik braku soli specjalnej.	Brak soli specjalnej.	▶ Wsypać sól specjalną → Strona 30.
	Czujnik nie rozpoznaje tabletek soli specjalnej.	▶ Nie używać soli specjalnej w tabletkach.
Nie świeci wskaźnik braku soli specjalnej.	Zmiękczacz wody jest wyłączony.	▶ Ustawianie zmiękczacza → Strona 29
Świeci wskaźnik braku nabłyszczacza.	Brak nabłyszczacza.	<ol style="list-style-type: none"> 1. Uzupelnąć nabłyszczacz → Strona 32. 2. Ustawić dawkę nabłyszczacza.
Nie świeci wskaźnik braku nabłyszczacza.	Dozownik nabłyszczacza jest wyłączony.	▶ → "Ustawić ilość nabłyszczacza", Strona 32

Zakłócenia działania

Usterka	Przyczyna	Usuwanie usterek
Po zakończeniu programu w urządzeniu stoi woda.	Zatkany system filtrujący lub obszar pod filtrami.	<ol style="list-style-type: none"> 1. Wyczyścić filtry → <i>Strona 43.</i> 2. Wyczyścić pompę odpływową → <i>Strona 57.</i>
	Program nie jest jeszcze zakończony.	<ul style="list-style-type: none"> ▶ Zaczekać za zakończenie programu lub przerwać go przyciskiem Reset. ▶ → <i>"Anulowanie programu", Strona 40</i>
Urządzenie nie daje się włączyć lub obsługiwać.	Brak niektórych funkcji urządzenia.	<ol style="list-style-type: none"> 1. Odłączyć wtyczkę sieciową od gniazda sieciowego lub wyłączyć bezpiecznik. 2. Odczekać co najmniej 2 minuty. 3. Podłączyć urządzenie do sieci elektrycznej. 4. Włączyć urządzenie.
	Nieprawny bezpiecznik instalacji domowej.	<ul style="list-style-type: none"> ▶ Sprawdzić bezpiecznik domowej instalacji elektrycznej.
Urządzenie nie zaczyna pracować.	Kabel sieciowy nie jest podłączony do gniazda.	<ol style="list-style-type: none"> 1. Sprawdzić, czy gniazdo sieciowe jest sprawne. 2. Upewnić się, że kabel sieciowy jest dokładnie podłączony do gniazda sieciowego i gniazda w panelu tylnym urządzenia.
	Drzwiczki urządzenia nie są dokładnie zamknięte.	<ul style="list-style-type: none"> ▶ Zamknąć drzwiczki urządzenia.
Program uruchamia się samoczynnie.	Nie zaczekano na zakończenie programu.	<ul style="list-style-type: none"> ▶ → <i>"Anulowanie programu", Strona 40</i>
Urządzenie zatrzymuje się podczas wykonywania programu lub przerywa wykonywanie programu.	Drzwiczki urządzenia nie są dokładnie zamknięte.	<ul style="list-style-type: none"> ▶ Zamknąć drzwiczki urządzenia.
	Przerwany dopływ prądu i/ lub wody.	<ol style="list-style-type: none"> 1. Sprawdzić dopływ prądu. 2. Sprawdzić dopływ wody.
	Kosz górny naciska na drzwiczki od wewnątrz i nie pozwala na ich dokładne zamknięcie.	<ul style="list-style-type: none"> ▶ Sprawdzić, czy tylna ściana urządzenia nie została uwypuklona przez gniazdo sieciowe lub niezdemontowany uchwyt węża. ▶ Rozmieszczać naczynia tak, by żadne ich części nie wystawały poza krawędź kosza i nie uniemożliwiały dokładnego zamknięcia drzwiczek urządzenia.

Uszkodzenie mechaniczne

Usterka	Przyczyna	Usuwanie usterek
Nie można zamknąć drzwiczek urządzenia.	Przeskoczył zamek drzwiczek. Zamknięcie drzwiczek jest niemożliwe ze względu na sposób montażu.	<ul style="list-style-type: none"> ▶ Zamknąć drzwiczki używając więcej siły. ▶ Sprawdzić, czy urządzenie jest prawidłowo zamontowane. Drzwiczki urządzenia i ich elementy ozdobne i dodatkowo zamontowane elementy nie mogą uderzać przy zamykaniu drzwiczek w sąsiednie szafki ani w blat roboczy.
Nie można zamknąć pokrywy pojemnika na środek czyszczący.	Zbiornik na środek czyszczący lub pokrywa jest zablokowana przez sklejone resztki środka czyszczącego.	<ul style="list-style-type: none"> ▶ Usunąć resztki środka czyszczącego.

Odgłosy

Usterka	Przyczyna	Usuwanie usterek
Odgłos uderzeń zaworów napełniających.	W zależności od instalacji domowej. Nie jest to wada ani usterka urządzenia. Nie ma to wpływu na sposób działania urządzenia.	<ul style="list-style-type: none"> ▶ Możliwość usunięcia występuje tylko w obrębie instalacji domowej.
Odgłosy uderzeń lub stukania.	Ramię spryskujące uderza o naczynia. Przy niewielkim załadunku strumienie wody uderzają bezpośrednio w komorę zmywarki. Lekkie naczynia ruszają się podczas zmywania.	<ul style="list-style-type: none"> ▶ Naczynia należy rozmieszczać tak, by nie uderzały w nie ramiona spryskujące. ▶ Naczynia należy rozmieszczać równomiernie. ▶ Rozmieścić w urządzeniu większą ilość naczyń. ▶ Lekkie naczynia należy ustawiać stabilnie.

Wyczyścić pompę odpływową

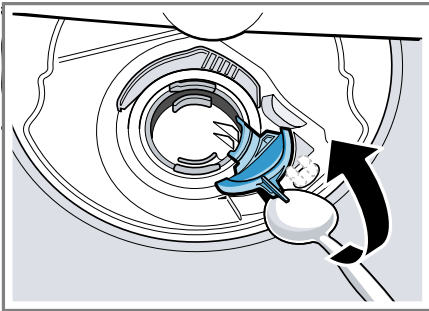
Duże resztki potraw lub ciała obce mogą zablokować pompę odpływową. Jeżeli woda nie odpływa z urządzenia prawidłowo, należy wyczyścić pompę odpływową.

⚠ OSTRZEŻENIE

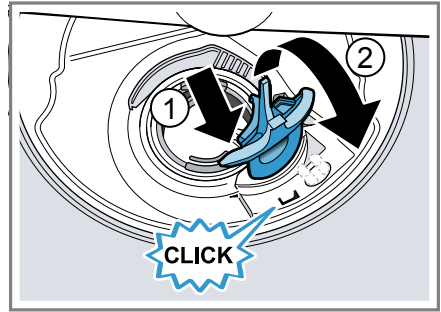
Niebezpieczeństwo zranienia!

Ostre i spiczaste przedmioty, takie jak szklane odłamki, mogą zablokować pompę odpływową i spowodować zranienie.

- ▶ Ciała obce należy usuwać ostrożnie.
1. Odłączyć urządzenie od sieci elektrycznej.
 2. Wyjąć górny i dolny kosz na naczynia.
 3. Wyjąć system filtrujący.
 4. Ręcznie wyczerpać resztki wody. W razie potrzeby użyć gąbki.
 5. Podważyć pokrywę pompy łyżką i chwycić za mostek.



6. Podnieść pokrywę pompy ukośnie do wewnątrz i wyjąć.
7. Usunąć resztki potraw i ciała obce z obszaru wirnika.
8. Założyć pokrywę pompy ① i wcisnąć ją na dół ②.



- ✓ Pokrywa pompy zostaje słyszalnie zablokowana.
9. Założyć system filtrujący.
 10. Włożyć dolny i górny kosz na naczynia.

Transport, przechowywanie i utylizacja

W tym miejscu został opisany sposób przygotowywania urządzenia do transportu i przechowywania. Można tu również znaleźć informacje o sposobie utylizacji zużytych urządzeń.

Demontaż urządzenia

1. Odłączyć urządzenie od sieci elektrycznej.
2. Zakręcić zawór wody.
3. Rozłączyć przyłącze kanalizacji ściekowej.
4. Rozłączyć przyłącze wody pitnej.
5. Jeżeli występują, wykręcić śruby mocujące urządzenie do mebli.
6. Jeżeli występuje, zdemontować panel cokołowy.
7. Ostrożnie wyciągnąć urządzenie i dostateczną długość węża.

Zabezpieczanie urządzenia przed mrozem

Jeżeli urządzenie stoi w pomieszczeniu zagrożonym mrozem, np. w domu letniskowym, należy je całkowicie opróżnić.

- ▶ Opróżnić urządzenie.
→ *Strona 58*

Transport urządzenia

W celu wykluczenia uszkodzeń urządzenie należy przed transportem opróżnić.

Wskazówka Transportować urządzenie tylko w pozycji pionowej, aby wykluczyć możliwość dostania się wody do układu sterowania i uszkodzenia urządzenia.

1. Wyjąć z urządzenia naczynia.
2. Zabezpieczyć luźne części.
3. Otworzyć zawór wody.
4. Włączyć urządzenie. → *Strona 38*
5. Wybrać program o najwyższej temperaturze.
→ *"Programy", Strona 20*
6. Uruchomić program. → *Strona 39*
7. W celu opróżnienia urządzenia przerwać program po upływie ok. 4 minut.
→ *"Anulowanie programu", Strona 40*
8. Wyłączyć urządzenie. → *Strona 40*
9. Zakręcić zawór wody.
10. Odłączyć wąż dopływowy i zaczekać, aż wypłynie z niego woda, aby dokładnie opróżnić urządzenie.

Utylizacja zużytego urządzenia

Przyjazna dla środowiska utylizacja urządzenia pozwala odzyskać wartościowe surowce.

OSTRZEŻENIE

Zagrożenie uszkodzeniem zdrowia!

Dzieci mogą się zamknąć w urządzeniu i narazić się na śmiertelne niebezpieczeństwo.

- ▶ Odłączyć wtyczkę przewodu sieciowego zużytego urządzenia od gniazda sieciowego, a następnie przeciąć przewód sieciowy i zniszczyć zamek drzwi urządzenia, uniemożliwiając ich zamknięcie.
1. Odłączyć wtyczkę przewodu sieciowego od gniazda sieciowego.
 2. Przeciąć przewód sieciowy.
 3. Przekazać urządzenie do utylizacji zgodnej z wymogami ochrony środowiska.



To urządzenie jest oznaczone zgodnie z Dyrektywą Europejską 2012/09/UE oraz polską Ustawą z dnia 29 lipca 2005r. „O zużytych sprzęcie elektrycznym i elektronicznym” (Dz.U. z 2005 r. Nr 180, poz. 1495) symbolem przekreślonego kontenera na odpady. Takie oznakowanie informuje, że sprzęt ten, po okresie jego użytkowania nie może być umieszczany łącznie z innymi odpadami pochodzącymi z gospodarstwa domowego. Użytkownik jest zobowiązany do oddania go prowadzącym zbieranie zużytego sprzętu elektrycznego i elektronicznego. Prowadzący zbieranie, w tym lokalne punkty zbiórki, sklepy oraz gminne jednostka, tworzą odpowiedni system umożliwiający oddanie tego sprzętu. Właściwe postępowanie ze zużyтым sprzętem elektrycznym i elektronicznym przyczynia się do uniknięcia szkodliwych dla zdrowia ludzi i środowiska naturalnego konsekwencji, wynikających z obecności składników niebezpiecznych oraz niewłaściwego składowania i przetwarzania takiego sprzętu.

Serwis

Jeśli użytkownik ma pytania, nie potrafi samodzielnie usunąć zakłócenia albo urządzenie wymaga naprawy, powinien się zwrócić do naszego serwisu.

Wiele problemów można rozwiązać na podstawie dostępnych na naszej stronie internetowej informacji doty-

czących usuwania usterek. Jeżeli jest to niemożliwe, należy się zwrócić się do naszego serwisu.

Zawsze znajdziemy odpowiednie rozwiązanie, co pozwoli również uniknąć zbędnych wizyt techników.

Zapewnimy naprawę urządzenia z użyciem oryginalnych części zamienionych przez wyszkolonych techników serwisowych zarówno w okresie gwarancyjnym, jak i po jego upływie.

Ze względów bezpieczeństwa naprawy urządzenia może przeprowadzać tylko wyszkolony i wykwalifikowany personel. Naprawy lub innych ingerencji w urządzenie przez osoby, które nie zostały przez nas odpowiednio autoryzowane lub defekty urządzenia spowodowane montażem nieoryginalnych części zamiennych, elementów uzupełniających i akcesoriów skutkują utratą gwarancji.

Istotnie funkcyjnie oryginalne części zamienne zgodne z odpowiednim zarządzeniem w sprawie ekoprojektu dostępne są w naszym serwisie przez okres co najmniej 10 lat od daty wprowadzenia urządzenia na rynek na terenie Europejskiego Obszaru Gospodarczego.

Wskazówka W ramach warunków gwarancji producenckiej usługi serwisu są nieodpłatne.

Dokładne informacje na temat okresu i warunków gwarancji można uzyskać od naszego serwisu, od sprzedawcy urządzenia lub na naszej stronie internetowej.

Kontaktując się z serwisem należy podać numer produktu (E-Nr) i numer fabryczny (FD) urządzenia.

Dane kontaktowe serwisu można znaleźć tutaj lub w dołączonym wykazie punktów serwisowych albo na naszej stronie internetowej.

Numer produktu (E-Nr) i numer fabryczny (FD)

Numer produktu (E-Nr) i numer fabryczny (FD) znajdują się na tabliczce znamionowej urządzenia. Tabliczkę znamionową z numerem można znaleźć na wewnętrznej stronie drzwiczek urządzenia. Dane urządzenia i numer telefonu serwisu można zanotować oddzielnie, aby zapewnić sobie do nich szybki dostęp.

Gwarancja AQUA-STOP¹

Oprócz uprawnień gwarancyjnych w stosunku do sprzedawcy urządzenia wynikających z umowy sprzedaży i dodatkowo do naszej gwarancji producentkiej zapewniamy świadczenia odszkodowawcze w opisanych niżej sytuacjach.

- W razie wystąpienia szkód spowodowanych przez wodę wskutek usterki systemu AquaStop wypłacamy odszkodowania konsumentom prywatnym. W celu zabezpieczenia przed szkodami spowodowanymi wyciekiem wody urządzenie musi być ciągle podłączone do sieci elektrycznej.
- Gwarancja odszkodowawcza obowiązuje przez cały okres użytkowania urządzenia.
- Warunkiem skorzystania z uprawnień gwarancyjnych jest prawidłowe ustawienie i podłączenie urządzenia z systemem AquaStop w sposób zgodny z naszą instrukcją; obejmuje ona także prawidłowo zamontowane przedłużenie systemu AquaStop (oryginalne akcesoria dodatkowe). Nasza gwarancja nie obejmuje wadliwych przewodów

dopływowych i armatur do poziomu przyłącza systemu AquaStop w zaworze wody.

- Urządzenia wyposażone w system AquaStop nie wymagają generalnie nadzorowania podczas pracy lub zabezpieczenia po pracy przez zamknięcie zaworu wody. Zawór wody należy zakręcać tylko w przypadku dłuższej nieobecności w mieszkaniu, np. kilkutygodniowego urlopu.

Dane techniczne

W tym miejscu można znaleźć liczby i fakty dotyczące posiadanego urządzenia.

Masa	Maks.: 45 kg
Napięcie	220 - 240 V, 50 Hz lub 60 Hz
Moc przyłączona	2000 - 2400 W
Bezpiecznik	10 - 16 A

¹ Zależnie od wyposażenia urządzenia

Pobór mocy	Urządzenie jest wyłączone/w stanie gotowości: 0,10 W Urządzenie nie jest wyłączone: 0,10 W Zsieciowany tryb gotowości: - W Czas, przez który urządzenie nie jest wyłączone: 0 min Czas, po którym urządzenie jest przełączane w zsieciowany tryb gotowości: - min Odpowiada w chwili wprowadzenia do obrotu handlowego aktualnym rozporządzeniem (UE) w sprawie etykiety energetycznej i wymogów dotyczących ekoprojektu. Funkcje dodatkowe i ustawienia mogą zwiększyć pobór mocy oraz podane wartości czasowe.
Cisnienie wody	<ul style="list-style-type: none"> ■ min. 0,05 MPa (0,5 bar) ■ maks. 1 MPa (10 bar)
Ilość dopływu	min. 10 l/min
Temperatura wody	Zimna woda. Ciepła woda maks.: 60°C
Pojemność	9 - 10 nakryć normowanych

Szczegółowe informacje na temat posiadanego modelu są dostępne w Internecie na stronie <https://www.bsh-group.com/energylabel>¹. Ten adres internetowy zawiera link do oficjalnej, unijnej bazy danych produktów EPREL, której adres internetowy nie

został jeszcze opublikowany w chwili przekazania tego dokumentu. Należy postępować zgodnie ze wskazówkami dotyczącymi wyszukiwania modelu. Identyfikator modelu wynika ze znaków poprzedzających ukośnik w numerze produktu (E-Nr.) na tabliczce znamionowej. Alternatywnie identyfikator modelu można znaleźć w pierwszym wierszu etykiety energetycznej UE.

¹ Dotyczy tylko krajów Europejskiego Obszaru Gospodarczego



Lined writing area with multiple horizontal lines.



Thank you for buying a Bosch Home Appliance!

Register your new device on MyBosch now and profit directly from:

- **Expert tips & tricks for your appliance**
- **Warranty extension options**
- **Discounts for accessories & spare-parts**
- **Digital manual and all appliance data at hand**
- **Easy access to Bosch Home Appliances Service**

Free and easy registration – also on mobile phones:

www.bosch-home.com/welcome

BOSCH
HOME APPLIANCES
SERVICE

Looking for help? You'll find it here.

Expert advice for your Bosch home appliances, help with problems or a repair from Bosch experts.

Find out everything about the many ways Bosch can support you:

www.bosch-home.com/service

Contact data of all countries are listed in the attached service directory.

Robert Bosch Hausgeräte GmbH

Carl-Wery-Straße 34

81739 München

GERMANY

www.bosch-home.com



9001498528 (991210) 440 EA

pl