



BOSCH



Register your
new device on
MyBosch now and
get free benefits:
**[bosch-home.com/
welcome](https://bosch-home.com/welcome)**

Indaplovè

SP...

[It] Naudojimo instrukcija

Turinys

| | | | |
|---|-----------|--|-----------|
| Sauga | 4 | Apatinis indų krepšys | 23 |
| Bendrosios nuorodos..... | 4 | Stalo įrankių krepšys | 23 |
| Naudojimas pagal paskirtį | 4 | Stalo įrankių stalčius | 24 |
| Naudotojų rato apribojimas..... | 4 | Lentynėlė | 25 |
| Saugi instaliacija..... | 5 | Užlenkiamieji spygliai | 25 |
| Saugus naudojimas..... | 7 | Smulkių dalių laikiklis | 26 |
| Apgadintas prietaisas..... | 8 | Peilių dėklas | 26 |
| Pavojus vaikams..... | 9 | Indų krepšio aukščiai | 26 |
| Saugos sistemos..... | 10 | | |
| Daiktinės žalos išvengimas | 11 | Prieš pradėdant naudoti pirmą kartą | 27 |
| Saugi instaliacija..... | 11 | Pirmojo paleidimo veiksmai | 27 |
| Saugus naudojimas..... | 11 | | |
| Užraktas nuo vaikų¹ | 12 | Vandens minkštinimo įrenginys | 27 |
| Durų užraktas | 12 | Vandens kietumo nuostatų ap- žvalga | 27 |
| Aplinkosauga ir taupymas | 13 | Vandens minkštinimo įrenginio nustatymas | 28 |
| Pakuotės utilizavimas | 13 | Indaplovių druska..... | 28 |
| Energijos taupymas..... | 13 | Vandens minkštinimo įrenginio išjungimas | 29 |
| Vandens jutiklis ¹ | 13 | Vandens minkštinimo įrenginio atšviežinimą..... | 29 |
| Pastatymas ir prijungimas | 13 | Skalavimo įrenginys | 30 |
| Tiekimo komplektacija..... | 13 | Skalavimo priemonė..... | 30 |
| Prietaiso pastatymas ir prijungi- mas..... | 14 | Skalavimo priemonės kiekio nustatymas | 31 |
| Nuotekų jungtis | 14 | Skalavimo įrenginio išjungimas..... | 31 |
| Geriamojo vandens jungtis | 14 | Ploviklis | 31 |
| Elektros jungtis | 15 | Tinkami plovikliai | 31 |
| Susipažinimas | 16 | Netinkami plovikliai | 33 |
| Prietaisas | 16 | Nuorodos dėl ploviklių | 33 |
| Valdymo elementai..... | 17 | Ploviklio įdėjimas..... | 33 |
| Programos | 19 | Indai | 34 |
| Nuorodos bandymus atlieka- ntiems institutams..... | 20 | Pažeistos taurės ir indai | 34 |
| Papildomos funkcijos | 21 | Indų sudėjimas | 35 |
| Įranga | 21 | Indų iškraustymas | 35 |
| Viršutinis indų krepšys | 22 | | |

¹ Priklausomai nuo prietaiso įrangos

| | | | |
|---|-----------|---|-----------|
| Svarbiausia informacija apie valdymą | 36 | Klientų aptarnavimo tarnyba | 54 |
| Prietaiso durelių atidarymas..... | 36 | Produkto numeris (E-Nr.) ir pagaminimo numeris (FD) | 55 |
| Prietaiso įjungimas | 36 | AQUA-STOP garantija ¹ | 55 |
| Programos nustatymas | 36 | Techniniai duomenys | 56 |
| Papildomos funkcijos nustatymas..... | 36 | | |
| Laiko atidėjimo nustatymas ¹ | 36 | | |
| Programos paleidimas | 37 | | |
| Programos sustabdymas | 37 | | |
| Programos nutraukimas..... | 37 | | |
| Prietaiso išjungimas | 37 | | |
| Pagrindinės nuostatos | 38 | | |
| Pagrindinių nuostatų apžvalga | 38 | | |
| Valymas ir priežiūra | 39 | | |
| Plovimo kameros valymas | 39 | | |
| Savaime išsivalanti vidaus ertmė ¹ | 39 | | |
| Valymo priemonės..... | 39 | | |
| Prietaiso priežiūros patarimai..... | 39 | | |
| Sietų sistema..... | 40 | | |
| Purkštukų valymas | 41 | | |
| Sutrikimų šalinimas | 42 | | |
| Prietaiso sauga..... | 42 | | |
| Klaidos kodas / klaidos rodmuo / signalas | 42 | | |
| Plovimo rezultatas | 44 | | |
| Nuorodos rodmenų laukelyje..... | 50 | | |
| Veikimo sutrikimai | 50 | | |
| Mechaninis pažeidimas..... | 51 | | |
| Triukšmas | 52 | | |
| Panaudoto vandens siurblio valymas | 53 | | |
| Transportavimas, sandėliavimas ir atliekų tvarkymas..... | 53 | | |
| Prietaiso išmontavimas | 53 | | |
| Prietaiso apsauga nuo šalčio..... | 54 | | |
| Prietaiso transportavimas..... | 54 | | |
| Seno prietaiso utilizavimas..... | 54 | | |

¹ Priklausomai nuo prietaiso įrangos



Sauga

Kad naudotis Jūsų prietaisu būtų saugu, atkreipkite dėmesį į informaciją saugos tema.

Bendrosios nuorodos

Čia rasite bendrąją informaciją apie šią instrukciją.

- Atidžiai perskaitykite šią instrukciją. Tik tada galėsite saugiai ir efektyviai naudotis prietaisu.
- Ši instrukcija skirta prietaiso naudotojui.
- Paisykite saugos ir įspėjamųjų nuorodų.
- Išsaugokite instrukciją bei informaciją apie produktą. Jų gali prireikti vėliau, be to, galėsite ją perduoti naujam prietaiso šeimininkui.
- Išėmę iš pakuotės, patikrinkite prietaisą. Jei transportuojant prietaisas buvo pažeistas, nejunkite jo prie maitinimo tinklo.

Naudojimas pagal paskirtį

Kad prietaisu būtų galima saugiai ir teisingai naudotis, atkreipkite dėmesį į naudojimo nuorodas.

Naudokite prietaisą tik:

- pagal šią naudojimo instrukciją;
- buitiniams indams plauti.
- privačiame namų ūkyje ir uždarose namų aplinkos patalpose,
- ne daugiau kaip 4000 m aukštyje virš jūros lygio.

Naudotojų rato apribojimas

Pržiūrėkite, kad nekiltų rizika vaikams ir pažeidžiamiems asmenims.

8 metų ir vyresni vaikai ar asmenys, kurie dėl nepakankamų fiziinių, jutiminių ar protinių gebėjimų arba nepakankamos patirties ar nežinojimo negali saugiai valdyti prietaiso gali juo naudotis tik prižiūrimi kito asmens arba jeigu jie yra supažindinti su saugiu prietaiso naudojimu bei suprantą iš to kylančius pavojus.

Vaikams draudžiama žaisti su prietaisu.

Valyti ir naudotojo atliekamus techninės priežiūros darbus vaikai gali atlikti tik prižiūrimi.

Jaunesni nei 8 metų vaikų neturėtų būti arti prietaiso ir jungimo laido.

Saugi instaliacija

Instaliuodami prietaisą, paisykite šių saugos nuorodų.

ĮSPĖJIMAS – Pavojus susižeisti!

Dėl netinkamos instaliacijos galimi sužeidimai.

- ▶ Įrengdami ir prijungdami prietaisą laikykitės naudojimo instrukcijoje ir montavimo instrukcijoje pateiktų nurodymų.

ĮSPĖJIMAS – Elektros smūgio pavojus!

Netinkamai atlikta instaliacija darbai kelia pavojų.

- ▶ Prietaisą prijunkite ir eksploatuokite tik laikydamiesi specifikacijų lentelėje pateiktų duomenų.
- ▶ Prietaisą prie kintamosios srovės el. tinklo prijunkite tik jungdami jį pagal reikalavimus sumontuotą įžemintą kištukinį laidą.
- ▶ Namų elektros instaliacijos apsauginių laidų sistema turi būti instaliuota laikantis reikalavimų.
- ▶ Jokiu būdu neprijunkite prie prietaiso elektros per išorinį jungimo įtaisą, pvz., laikrodinį jungiklį arba nuotolinio valdymo įtaisą.
- ▶ Jei prietaisas yra įmontuotas, turi būti laisvas priėjimas prie el. tinklo prijungimo linijos el. tinklo kištuko arba, jei laisvas priėjimas negalimas, tuomet stacionarioje elektros instaliacijoje būtina sumontuoti daugiapolį atskyrimo įtaisą, atitinkantį įrengimo sąlygas.
- ▶ Statydami prietaisą atkreipkite dėmesį, kad niekur neprispaustumėte ar kitaip neapgadintumėte el. tinklo prijungimo kabelio.

ĮSPĖJIMAS – Gaisro pavojus!

Naudoti prailgintą el. tinklo prijungimo kabelį ir neapbruotus adapterius pavojinga.

- ▶ Nenaudokite ilginimo kabelių ir keliagubų kištukinių lizdų bloką.
- ▶ Jei el. tinklo prijungimo kabelis per trumpas, kreipkitės į klientų aptarnavimo tarnybą.
- ▶ Naudokite gamintojo aprobuotus adapterius.

ĮSPĖJIMAS – Elektros smūgio pavojus!

Nutraukti vandens įleidimo žarną arba panardinti „Aquastop“ vožtuvą į vandenį pavojinga.

- ▶ Niekada nenardinkite plastikinio korpuso į vandenį. Plastikiniame korpuse prie vandens įleidimo žarnos yra elektrinis vožtuvas.
- ▶ Niekada nenutraukite vandens įleidimo žarnos. Vandens įleidimo žarnoje yra elektros prijungimo linijos.

ĮSPĖJIMAS – Pavojus susižeisti!

Atidarant ir uždarant prietaiso dureles, lankstai juda ir gali sužeisti.

- ▶ Jeigu apačioje montuojami arba integruojami prietaisai nestovi nišoje ir šoninė sienelė yra prieinama, lanksto sritis iš šono turi būti uždengta. Uždangas galima įsigyti specializuotose parduotuvėse arba mūsų klientų aptarnavimo tarnyboje.

ĮSPĖJIMAS – Pasvirimo pavojus!

Neteisingai instaliavus prietaisas gali apvirsti.

- ▶ Apačioje montuojamus arba integruojamus prietaisus montuokite tik po ištisiniu darbastaliu, tvirtai sujungtu su gretimomis spintelėmis.

ĮSPĖJIMAS – Pavojus nudegti!

Neteisingai instaliavus prietaisą galimi nusideginimai.

- ▶ Atkreipti dėmesį, kad laisvai stovinčių prietaisų užpakalinė dalis stovėtų prie sienos.

Saugus naudojimas

Naudodamiesi prietaisu, paisykite šių saugos nuorodų.

⚠ ĮSPĖJIMAS – Pavojus sunkiai sutrikdyti sveikatą!

Nepaisant ant plovimo ir skalavimo priemonių pakuočių pateiktų saugos ir naudojimo nuorodų galima stipriai pakenkti sveikatai.

- ▶ Laikykitės ant plovimo ir skalavimo priemonių pakuočių pateiktų saugos nuorodų ir naudojimo instrukcijų.

⚠ ĮSPĖJIMAS – Sprogimo pavojus!

- Tirpikliai prietaiso plovimo kameroje gali sukelti sprogimą.
 - ▶ Niekada nepilkite į plovimo kamerą tirpiklių.
- Stipriai agresyvūs šarminės arba stiprūs rūgštinės sudėties plovikliai kartus su plovimo kameroje esančiomis aliumininiėmis dalimis gali sukelti sprogimą.
 - ▶ Niekada nenaudokite stipriai agresyvių šarminių arba stipriai rūgštinių ploviklių, ypač komercinės arba pramoninės paskirties, pvz., skirtų mašinų priežiūrai, kartu su dalimis iš aliuminio.
 - ▶ Nedėkite į prietaiso plovimo kamerą dalių iš aliuminio.

⚠ ĮSPĖJIMAS – Pavojus susižeisti!

- Atidarytos prietaiso durelės gali sužeisti.
 - ▶ Siekiant išvengti nelaimingų atsitikimų, pvz., užkliuvus, prietaiso dureles atidarykite tik tada, kai norite sudėti arba iškraustyti indus.
 - ▶ Nesėdėkite ir nestovėkite ant atidarytų prietaiso durelių.
- Peiliai ir smailūs įrankiai galu sužeisti.
 - ▶ Peilius ir smailius įrankius į stalo įrankių krepšį, peilių dėklą arba stalo įrankių dėklą dėkite smailiąja puse į apačią.

⚠ ĮSPĖJIMAS – Pavojus nusiplikyti!

Atidarius prietaiso dureles vykdomos programos metu ir prietaiso gali ištykšti karšto vandens.

- ▶ Veikiančios programos metu prietaiso dureles reikia atidaryti labai atsargiai.

⚠ ĮSPĖJIMAS – Pasvirimo pavojus!

Dėl perkrautų indų krepšių prietaisas gali apvirsti.

- ▶ Niekada neperkraukite laisvai stovinčių prietaisų indų krepšių.

⚠ ĮSPĖJIMAS – Elektros smūgio pavojus!

- Įsiskverbusi drėgmė gali sukelti elektros smūgį.
 - ▶ Prietaisą naudokite tik uždaroje patalpose.
 - ▶ Saugokite prietaisą nuo per didelio karščio ir vandens.
 - ▶ Nevalykite prietaiso garu arba aukštu slėgiu valančiais įrenginiais.
- Apgadinta el. tinklo prijungimo kabelio izoliacija kelia pavojų.
 - ▶ Saugokite, kad el. tinklo prijungimo kabelis niekada nesiliesų prie karštų prietaiso dalių arba kitų šilumos šaltinių.
 - ▶ Saugokite, kad el. tinklo prijungimo kabelis niekada nesiliesų prie aštrių smaigalių arba briaunų.
 - ▶ El. tinklo prijungimo kabelio jokia būdu nesulenkite, neprišpauskite ir nemodifikuokite.

Apgadintas prietaisas

Jei prietaisas apgadintas, paisykite šių saugos nuorodų.

⚠ ĮSPĖJIMAS – Elektros smūgio pavojus!

- Apgadintas prietaisas arba apgadintas el. tinklo prijungimo kabelis kelia pavojų.
 - ▶ Niekada nenaudokite apgadinto prietaiso.
 - ▶ Niekada nenaudokite prietaiso, jeigu jo paviršius įtrūkęs arba sulūžęs.
 - ▶ Norėdami atjungti prietaisą nuo elektros tinklo, niekada netraukite už el. tinklo prijungimo kabelio. Visada traukite už el. tinklo prijungimo kabelio el. tinklo kištuko.
 - ▶ Jeigu prietaisas arba el. tinklo prijungimo kabelis apgadinti, tuojau pat ištraukite el. tinklo prijungimo kabelio el. tinklo kištuką arba išjunkite saugiklį saugiklių dėžutėje ir užsukite vandens čiaupą.
 - ▶ Kreipkitės į klientų aptarnavimo tarnybą. → *Puslapis 54*

- ▶ Atlikti prietaiso remonto darbus leidžiama tik to mokytam personalui.
- Netinkamai atlikti remonto darbai kelia pavojų.
 - ▶ Atlikti prietaiso remonto darbus leidžiama tik to mokytam personalui.
 - ▶ Prietaisą remontuoti leidžiama tik su originaliomis atsarginėmis dalimis.
 - ▶ Jei šio prietaiso el. tinklo prijungimo kabelis pažeistas, jį reikia pakeisti specialiu prijungimo laidu, kurį galite įsigyti iš gamintojo arba mūsų klientų aptarnavimo tarnyboje.

Pavojus vaikams

Jei Jūsų namuose yra vaikų, atkreipkite dėmesį į saugos nurodus.

⚠ ĮSPĖJIMAS – Uždusimo pavojus!

- Vaikai gali užsimauti pakuotės medžiagas ant galvos arba į jas įsivynuoti ir uždusti.
 - ▶ Saugokite pakuotės medžiagas nuo vaikų.
 - ▶ Neleiskite vaikams žaisti su pakuotės medžiagomis.
- Vaikai gali įkvėpti arba praryti smulkias detales ir taip uždusti.
 - ▶ Saugokite smulkias detales nuo vaikų.
 - ▶ Neleiskite vaikams žaisti su smulkiomis detalėmis.

⚠ ĮSPĖJIMAS – Pavojus sutrikdyti sveikatą!

Vaikai gali užsisklęsti prietaise ir jų gyvybei iškiltų pavojus.

- ▶ Ištraukite nebenaudojamo prietaiso el. tinklo prijungimo kabelio el. tinklo kištuką, tada nupjaukite el. tinklo prijungimo kabelį ir sugadinkite prietaiso durelių užraktą taip, kad prietaiso durelės nebeužsidarytų.

⚠ ĮSPĖJIMAS – Sutraišymo pavojus!

Vaikai gali užstrigti tarp aukštai įmontuotų prietaisų durelių ir po jomis esančių spintelės durelių.

- ▶ Atidarydami ir uždarydami prietaiso dureles atkreipkite dėmesį į vaikus.

⚠ ĮSPĖJIMAS – Pavojus nudegti chemikalais!

Skalavimo priemonės ir plovikliai gali pakenkti burnai, ryklei ir akims.

- ▶ Saugokite skalavimo priemones ir ploviklius nuo vaikų.
- ▶ Neleiskite vaikams artintis prie atviro prietaiso. Plovimo kameroje esantis vanduo nėra geriamasis vanduo. Jame dar gali būti ploviklio ir skalavimo priemonės likučių.

⚠ ĮSPĖJIMAS – Pavojus susižeisti!

Maži vaikų pirštukai gali užstrigti tablečių padėklo plyšiuose ir taip susižeisti.

- ▶ Neleiskite vaikams artintis prie atviro prietaiso.

⚠ ĮSPĖJIMAS – Uždusimo pavojus!

Vaikai gali užsidaryti prietaise ir uždusti.

- ▶ Jeigu yra, naudokite užraktą nuo vaikų.
- ▶ Niekuomet neleiskite vaikams žaisti su prietaisu arba jį valdyti.

Saugos sistemos

Saugokite vaikus nuo pavojų kuriuos gali sukelti prietaisas.

Priklausomai nuo prietaiso varianto įrangos, jame yra

→ "Užraktas nuo vaikų"¹, Puslapis 12.

¹ Priklausomai nuo prietaiso įrangos

Daiktinės žalos išvengimas

Atkreipkite dėmesį į šias nuorodas, kad nepadarytumėte žalos savo prietaisui, priedams arba virtuvėje esantiems daiktams.

Saugi instaliacija

Instaliuodami prietaisą paisykite nuorodų.

DĖMESIO!

- Neteisingai instaliavus prietaisą galima jį sugadinti.
 - ▶ Jeigu indaplovė montuojama po kitais buitinais prietaisais arba virš jų, reikia laikytis atitinkamo buitinio prietaiso montažo instrukcijoje pateiktos informacijos apie įmontavimą kartu su indaplove.
 - ▶ Jeigu informacijos neturite arba montavimo instrukcijoje nėra jokių atitinkamų nuorodų, kad įsistatytumėte, jog indaplovę galima montuoti virš kitų buitinių prietaisų arba po jais, kreipkitės į tų buitinių prietaisų gamintoją.
 - ▶ Jeigu gamintojas tokios informacijos nepateikia, indaplovės virš tokių buitinių prietaisų arba po jais montuoti negalima.
 - ▶ Kad būtų užtikrintas saugus visų buitinių prietaisų naudojimas, taip pat paisykite ir indaplovės montavimo instrukcijos.
 - ▶ Nemontuokite indaplovės po kaitlente.
 - ▶ Neįrenkite indaplovės netoli šilumos šaltinių, pvz., radiatorių, šilumos kaupiklių, krosnių arba kitokių šilumą skleidžiančių prietaisų.

- Modifikuotos arba apgadintos vandens žarnos gali padaryti daiktinės žalos ir sugadinti prietaisą.
 - ▶ Niekada neužlenkite, neprispauskite, nemodifikuokite ir nenupjaukite vandens žarnų.
 - ▶ Naudokite tik pridėtas vandens žarnas arba originalias atsargines vandens žarnas.
 - ▶ Niekada nenaudokite vėl jau naudotų vandens žarnų.
- Per mažas arba per didelis vandens slėgis gali kenkti prietaiso veikimui.
 - ▶ Užtikrinkite, kad vandens tiekimo sistemos vandens slėgis būtų ne mažesnis kaip 50 kPa (0,5 bar) ir ne didesnis kaip 1000 kPa (10 bar).
 - ▶ Jeigu vandens slėgis viršija didžiausią leidžiamąją vertę, tarp geriamojo vandens jungties ir prietaiso žarnų komplekto reikia įrengti redukcinį slėgio vožtuvą.

Saugus naudojimas

Naudodami prietaisą paisykite nuorodų.

DĖMESIO!

- Besiskverbiantis vandens garas gali gadinti įmontuojamuosius baldus.
 - ▶ Programai pasibaigus, prieš atidarydami prietaiso dureles leiskite jam šiek tiek atvėsti.
- Indaplovių druska gali sukelti plovimo kameros koroziją.
 - ▶ Kad išbarstyta indaplovių druska būtų tuojau pat išplaunama iš plovimo kameros, indaplovių druską į jos talpyklą pilkite prieš pat paleisdami programą.
- Ploviklis gali sugadinti vandens minkštinimo įrenginį.
 - ▶ Į vandens minkštinimo įrangos talpyklą pilkite tik specialią indaplovėms skirtą druską.

It Užraktas nuo vaikų

- Netinkamos valymo priemonės gali apgadinti prietaisą.
 - ▶ Nenaudokite valymo garais įrenginio.
 - ▶ Kad nesubraižytumėte prietaiso paviršiaus, nenaudokite kempinių su aštriu paviršiumi bei šveičiančiųjų valymo priemonių.
 - ▶ Kad išvengtumėte korozijos, indaplovių su priekiniu skydu iš nerūdijančio plieno nevalykite kempininėmis šluostėmis arba prieš pirmą kartą naudodami jas labai gerai išplaukite.

Užraktas nuo vaikų¹

Užraktu nuo vaikų apsaugosite vaikus nuo pavojų, kuriuos gali kelti prietaisas.

Priklausomai nuo prietaiso varianto įrangos, prietaise yra durų užraktas.

Durų užraktas

Durų užraktas yra mechaninė saugos sistema, apsunkinanti prietaiso durelių atidarymą.

Durų užraktą galite aktyvinti ir išaktyvinti.

ĮSPĖJIMAS Uždusimo pavojus!

Vaikai gali užsidaryti prietaise ir ten uždusti.

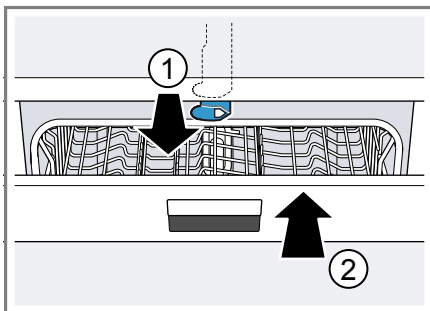
- ▶ Aktyvinkite durų užraktą ir uždarykite prietaiso dureles.

→ "Prietaiso durelių atidarymas",
Puslapis 36

Durų užrakto aktyvinimas

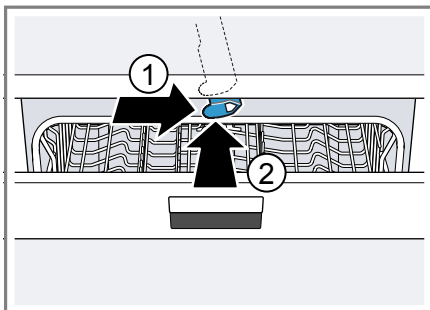
Nuoroda: Durų užraktas lieka aktyvus, kol jis nėra išaktyvinamas rankiniu būdu.

1. Atidarykite prietaiso dureles.
2. Patraukite užrakto nuo vaikų plokštelę į priekį ① ir uždarykite prietaiso dureles ②.



Durų užrakto išaktyvinimas

1. Atidarykite prietaiso dureles.
2. Pastumkite užrakto nuo vaikų plokštelę į dešinę ① ir pastumkite tolyn ②.



3. Uždarykite prietaiso dureles.

¹ Priklausomai nuo prietaiso įrangos

Aplinkosauga ir taupymas

Tausokite aplinką, naudodamiesi savo prietaisu taupiai ir teisingai sutvarkydami nebereikalingas perdirbamas medžiagas.

Pakuotės utilizavimas

Pakuotei naudojamoms medžiagoms yra nekenksmingos aplinkai, jas galima perdirbti.

- ▶ Atskiras dalis išmeskite išrūšiavę. Kur ir kaip šiuo metu galima priduoti atliekas, teiraukitės prietaiso pardavėjo arba savivaldybėje.

Energijos taupymas

Jei paisysite šių nuorodų, Jūsų prietaisas vartos mažiau elektros ir vandens.

Naudokite programą Eco 50°.

- + Programa Eco 50° taupo energiją ir tausoja aplinką.
→ *"Programos", Puslapis 19*

Jei reikia išplauti nedaug indų, naudokite papildomą funkciją „Pusė įkrovos“.¹

- + Programa prisitaiko prie mažos įkrovos ir sąnaudos sumažinamos.
→ *"Papildomos funkcijos", Puslapis 21*

Vandens jutiklis¹

Vandens jutiklis yra optinis matuoklis (šviesos užtvara), kuriuo matuojamas plovimo vandens drumstumas. Su vandens jutikliu galima sutaupyti vandens.

Vandens jutiklis veikia kaip specifinė programa. Jei užteršimas nedidelis, plovimo vanduo perimamas kitam plovimui ir vandens sąnaudas galima sumažinti 3–6 litrais. Jei plovimo vanduo labiau užterštas, jis išpumpuojamas ir pakeičiamas švariu vandeniu. Automatinėse programose papildomai priklausomai nuo nešvarumo laipsnio priderinama temperatūra ir veikimo trukmė.

Pastatymas ir prijungimas

Kad būtų galima tinkamai naudoti, profesionaliai prijunkite prietaisą prie elektros ir vandens. Atkreipkite dėmesį į reikalaujamus kriterijus ir montavimo instrukciją.

Tiekimo komplektacija

Išpakavę patikrinkite visas dalis, ar nėra transportavimo pažeidimų ir ar siuntoje nieko netrūksta.

Jei turite pretenzijų, kreipkitės į prekybininką, iš kurio įsigijote prietaisą, arba į mūsų klientų aptarnavimo tarnybą.

Nuoroda: Gamykloje prietaisas buvo atidžiai patikrintas, ar jis veikia nepriekaištingai. Todėl prietaise gali būti likę vandens dėmių. Vandens dėmės dings po pirmo plovimo.

Tiekimo komplekte yra:

- Indaplovė

¹ Priklausomai nuo prietaiso įrangos

lt Pastatymas ir prijungimas

- Naudojimo instrukcija
- Montavimo instrukcija
- Garantija¹
- Montažinės dalys
- Apsaugos nuo garo skydas¹
- Guminė priedanga¹
- El. tinklo kabelis
- Trumpoji instrukcija¹

Prietaiso pastatymas ir prijungimas

Savo apačioje montuojamą prietaisą arba integruojamą prietaisą galite montuoti virtuviniuose balduose tarp medinių arba plastikinių sienelių. Jei savo prietaisą norėsite pastatyti laisvai, jį reikia apsaugoti nuo apvirtimo, pvz., prisukant prie sienos arba įmontuojant po ištisu darbastaliu, tvirtai sujungtu su gretimomis spintelėmis.

1. Atkreipkite dėmesį į saugos nuorodas. → *Puslapis 4*
2. Atkreipkite dėmesį į nuorodas dėl elektros jungties. → *Puslapis 15*
3. Patikrinkite tiekimo komplektaciją → *Puslapis 13* ir prietaiso būklę.
4. Montavimo instrukcijoje pasižiūrėkite, kaip reikia sumontuoti.
5. Reguluodami kojeles, prietaisą pastatykite horizontaliai.
Atkreipkite dėmesį, kad jis stovėtų stabiliai.
6. Prijunkite nuotekų jungtį.
→ *Puslapis 14*
7. Prijunkite geriamojo vandens jungtį. → *Puslapis 14*
8. Prijunkite prietaisą prie elektros.

Nuotekų jungtis

Prijunkite prietaisą prie nuotekų jungties, kad galėtų nutekėti plaunant išsiurvinęs vanduo.

Nuotekų jungties įrengimas

1. Reikalingus veiksmus pasižiūrėkite pridėtoje montavimo instrukcijoje.
2. Naudodamiesi pridėtomis dalimis, prijunkite vandens nutekėjimo žarną prie sifono nutekėjimo atvamzdžio.
3. Atkreipkite dėmesį, kad nutekėjimo žarna nebūtų užlinkusi, prispausta arba susipainiojusi.
4. Atkreipkite dėmesį, kad nuotekų jungtyje vandeniui nutekėti netrukdytų joks dangtis.

Geriamojo vandens jungtis

Prijunkite savo prietaisą prie geriamojo vandens jungties.

Geriamojo vandens jungties įrengimas

Nuoroda: Keičiant prietaisą reikia naudoti naują vandens tiekimo žarną.

1. Reikalingus veiksmus pasižiūrėkite pridėtoje montavimo instrukcijoje.
2. Naudodamiesi pridėtomis dalimis, prijunkite prietaisą prie geriamojo vandens jungties.
Atkreipkite dėmesį į techninius duomenis → *Puslapis 56*.
3. Atkreipkite dėmesį, kad geriamojo vandens jungtis nebūtų užlinkusi, prispausta arba susipainiojusi.

¹ Priklausomai nuo prietaiso įrangos

Elektros jungtis

Prijunkite savo prietaisą prie elektros tinklo.

Prietaiso prijungimas prie elektros tinklo

Nuorodos

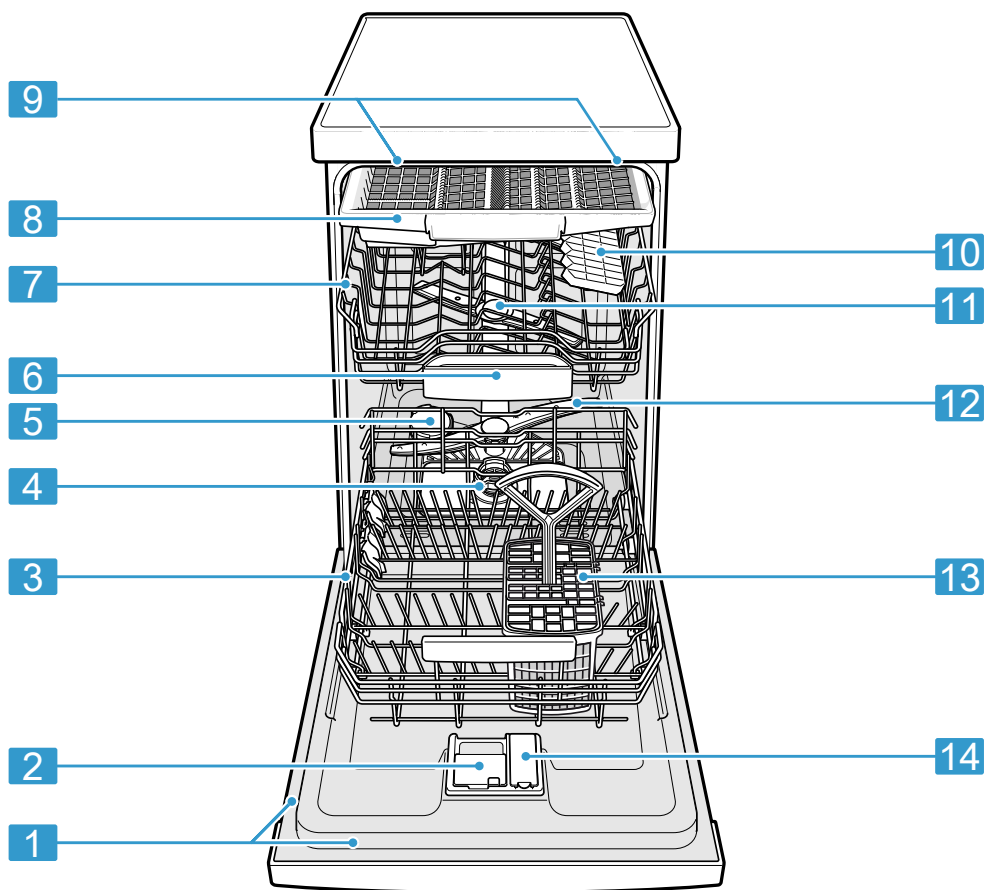
- Atkreipkite dėmesį į saugos nuorodas → *Puslapis 5*.
 - Prietaisą junkite tik prie 220 - 240 V ir 50 Hz arba 60 Hz kintamosios srovės tinklo.
 - Atkreipkite dėmesį, kad vandens saugos sistema veikia tik tada, kai veikia elektros tiekimas.
1. Įstatykite į prietaisą el. tinklo prijungimo kabelio šaltojo prietaiso kištuką.
 2. Prietaiso el. tinklo kištuką įstatykite į netoli prietaiso esantį kištukinį lizdą.
Prietaiso prijungimo duomenys nurodyti specifikacijų lentelėje.
 3. Patikrinkite, ar el. tinklo kištukas gerai laikosi.

Susipažinimas

Susipažinkite su sudėtinėmis savo prietaiso dalimis.

Prietaisas

Čia rasite visų savo prietaiso sudedamųjų dalių apžvalgą.



1 Specifikacijų lentelė

Specifikacijų lentelė su E numeriu ir FD numeriu
→ *Puslapis 55.*

Šių duomenų Jums reikia klientų aptarnavimo tarnybai
→ *Puslapis 54.*

¹ Priklausomai nuo prietaiso įrangos

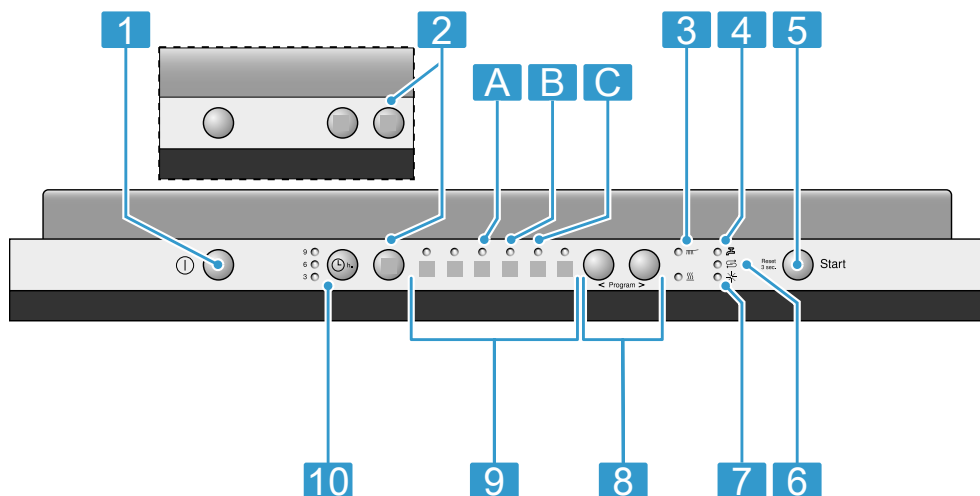
| | | |
|-----------|-------------------------------------|---|
| 2 | Ploviklio stalčius | Į ploviklio stalčių pilkite ploviklį → <i>Puslapis 31</i> . |
| 3 | Apatinis indų krepšys | Apatinis indų krepšys → <i>Puslapis 23</i> |
| 4 | Sietų sistema | Sietų sistema → <i>Puslapis 40</i> |
| 5 | Indaplovių druskos talpykla | Į indaplovių druskos talpyklą pilkite indaplovių druską, skirtą vandens minkštinimo įrenginiui → <i>Puslapis 27</i> . |
| 6 | Tablečių padėklas | Plovimo metu tabletės automatiškai iškrinta iš ploviklio stalčiaus į tablečių padėklą, kuriame gali optimaliai ištirpti. |
| 7 | Viršutinis indų krepšys | Viršutinis indų krepšys → <i>Puslapis 22</i> |
| 8 | Stalo įrankių stalčius ¹ | Stalo įrankių stalčius → <i>Puslapis 24</i> |
| 9 | „EmotionLight“ ¹ | Prietaiso vidaus apšvietimas. → <i>"Pagrindinių nuostatų apžvalga", Puslapis 38</i> |
| 10 | Lentynėlė | Lentynėlė → <i>Puslapis 25</i> |
| 11 | Viršutiniai purkštukai | Viršutiniai purkštukai plauna indus viršutiniame indų krepšyje. Jei indai nėra gerai išplaunami, išvalykite purkštukus. → <i>"Purkštukų valymas", Puslapis 41</i> |
| 12 | Apatinis purkštukas | Apatinis purkštukas plauna indus apatiniame indų krepšyje. Jei indai nėra gerai išplaunami, išvalykite purkštukus. → <i>"Purkštukų valymas", Puslapis 41</i> |
| 13 | Stalo įrankių krepšys ¹ | Stalo įrankių krepšys → <i>Puslapis 23</i> |
| 14 | Skalavimo priemonės talpykla | Į skalavimo priemonės talpyklą pilkite skalavimo priemonę skalavimo įrenginiui → <i>Puslapis 30</i> . |

¹ Priklausomai nuo prietaiso įrangos

Valdymo elementai

Valdymo elementais Jūs nustatote visas savo prietaiso funkcijas ir gaunate informacijos apie darbo būseną. Kai kuriais mygtukais Jūs galite įjungti kelias funkcijas.

It Susipažinimas



| | | |
|-----------|---|--|
| 1 | I.JN. / IŠJ. mygtukas ① | Prietaiso įjungimas → <i>Puslapis 36</i> Prietaiso išjungimas → <i>Puslapis 37</i> |
| 2 | Papildomos funkcijos ¹ | Papildomos funkcijos → <i>Puslapis 21</i> |
| 3 | Programos vyksmo rodmuo | Programos vyksmo rodmuo rodo, koks programos etapas šiuo metu veikia prietaise, pvz., plovimas arba džiovinimas. |
| 4 | Vandens tiekimo rodmuo | Šviečia vandens tiekimo rodmuo |
| 5 | Paleisties mygtukas Start ir atstatos mygtukas Reset 3 sec. | Programos paleidimas → <i>Puslapis 37</i> Programos nutraukimas → <i>Puslapis 37</i> |
| 6 | Indaplovių druskos papildymo rodmuo | Vandens minkštinimo įrenginys → <i>Puslapis 27</i> |
| 7 | Skalavimo priemonės papildymo rodmuo | Skalavimo įrenginys → <i>Puslapis 30</i> |
| 8 | Nustatymo mygtukai | Programos nustatymas → <i>Puslapis 36</i> Pagrindinių nuostatų keitimas |
| 9 | Programos | Programos → <i>Puslapis 19</i> |
| 10 | Laiko atidėjimas ¹ | Laiko atidėjimo nustatymas → <i>Puslapis 36</i> |

¹ Priklausomai nuo prietaiso įrangos





Programos




Čia rasite galimų nustatyti programų apžvalgą. Priklausomai nuo prietaiso konfigūracijos, galimos įvairios programos, kurias rasite savo prietaiso valdymo skydelyje.

Priklausomai nuo parinktos programos, veikimo laikas gali skirtis. Veikimo laikas priklauso nuo vandens temperatūros, indų kiekio, nešvarumo lygio ir parinktos papildomos funkcijos → *Puslapis 21*. Jeigu iš-

jungtas skalavimo įrenginys arba trūksta skalavimo priemonės, veikimo laikas pasikeičia.

Sąnaudas rasite trumpojoje instrukcijoje. Sąnaudos nurodytos normalioms sąlygoms ir vandens kietumo vertei 7 - 16 °dH. Nuokrypių priežastimi gali būti įvairūs įtakojantys faktoriai, pvz., vandens temperatūra arba vandentiekio slėgis.

| Programa | Paskirtis | Programos vyksmas | Papildomos funkcijos |
|--|---|--|--|
|   Intensyvi 70° | Indai: <ul style="list-style-type: none"> ■ Puodų, keptuvių, atsparių indų ir stalo įrankių plovimas. Nešvarumo laipsnis: <ul style="list-style-type: none"> ■ Stipriai prikibusių, pridegusių, pridžiūvusių, krakmolingų arba baltymingų maisto likučių šalinimas. Jei naudojate plovimo miltelius, truputį ploviklio galite papildomai užberti ant prietaiso durelių. | Intensyvi: <ul style="list-style-type: none"> ■ Pirminis skalavimas ■ Plovimas 70 °C ■ Tarpinis skalavimas ■ Skalavimas 69 °C ■ Džiovinimas | Visi → "Papildomos funkcijos", <i>Puslapis 21</i> |
|   Automatinė 45°-65° | Indai: <ul style="list-style-type: none"> ■ Įvairių indų ir stalo įrankių plovimas. Nešvarumo laipsnis: <ul style="list-style-type: none"> ■ Nestipriai pridžiūvusių, namuose įprastų maisto likučių šalinimas. | Su jutikliniu derinimu: <ul style="list-style-type: none"> ■ Optimizuojamas jutiklinės sistemos priklausomai nuo plovimo vandens nešvarumo. | Visi → "Papildomos funkcijos", <i>Puslapis 21</i> |

| Programa | Paskirtis | Programos vyksmas | Papildomos funkcijos |
|--|---|---|--|
| eco  Eco 50° | Indai: <ul style="list-style-type: none"> ■ Įvairių indų ir stalo įrankių plovimas. Nešvarumo laipsnis: <ul style="list-style-type: none"> ■ Nestipriai pridžiūvusių, namuose įprastų maisto likučių šalinimas. | Taupiausia programa: <ul style="list-style-type: none"> ■ Pirminis skalavimas ■ Plovimas 50 °C ■ Tarpinis skalavimas ■ Skalavimas 66 °C ■ Džiovinimas | Visi → "Papildomos funkcijos", Puslapis 21 |
|  Silence Tyli 50° | Indai: <ul style="list-style-type: none"> ■ Įvairių indų ir stalo įrankių plovimas. Nešvarumo laipsnis: <ul style="list-style-type: none"> ■ Nestipriai pridžiūvusių, namuose įprastų maisto likučių šalinimas. | Patylinta: <ul style="list-style-type: none"> ■ Pirminis skalavimas ■ Plovimas 50 °C ■ Tarpinis skalavimas ■ Skalavimas 65 °C ■ Džiovinimas | Intensyvi zona Nepilna indaplovė HigienaPlus Džiovininti papildomai → "Papildomos funkcijos", Puslapis 21 |
|  Stiklas 40° | Indai: <ul style="list-style-type: none"> ■ Neatsparių indų, stalo įrankių iš karščiui jautrių plastikų ir stiklinių bei taurių taurių krepšyje plovimas. Nešvarumo laipsnis: <ul style="list-style-type: none"> ■ Silpnai prikibusių, švieži maisto likučių šalinimas. | Ypatingai tausojančiai: <ul style="list-style-type: none"> ■ Pirminis skalavimas ■ Plovimas 40 °C ■ Tarpinis skalavimas ■ Skalavimas 60 °C ■ Džiovinimas | Intensyvi zona VarioSpeedPlus Nepilna indaplovė Džiovininti papildomai → "Papildomos funkcijos", Puslapis 21 |
| 1h 65° | Indai: <ul style="list-style-type: none"> ■ Įvairių indų ir stalo įrankių plovimas. Nešvarumo laipsnis: <ul style="list-style-type: none"> ■ Nestipriai pridžiūvusių, namuose įprastų maisto likučių šalinimas. | Optimalios trukmės: <ul style="list-style-type: none"> ■ Plovimas 65 °C ■ Tarpinis skalavimas ■ Skalavimas 70 °C ■ Džiovinimas | Džiovininti papildomai → "Papildomos funkcijos", Puslapis 21 |



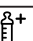
Nuorodos bandymus atliekantiems institutams


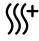
Bandymus atliekantiems institutams pateikiamos nuorodos dėl palyginamųjų patikrų, pvz., pagal EN 60436. Čia kalbama apie sąlygas, kuriomis turi būti atliekami bandymai, tačiau ne apie rezultatus arba sąnaudas.

Užklausa el. paštu adresu: dishwasher@test-appliances.com
 Mums reikalingas produkto numeris (E-Nr.) ir pagaminimo numeris (FD), kurie yra specifikacijų lentelėje ant prietaiso durelių.

Papildomos funkcijos

Čia rasite galimų nustatyti papildomų funkcijų apžvalgą. Priklausomai nuo prietaiso konfigūracijos galimos įvairios papildomos funkcijos, pateiktos Jūsų prietaiso valdymo skydelyje.

| Papildoma funkcija | Paskirtis |
|---|---|
|  VarioSpeedPlus | <ul style="list-style-type: none"> Veikimo laikas, priklausomai nuo plovimo programos, nuo 20 % iki 66 % trumpesnis. Vandens ir energijos sąnaudos padidėja. |
|  Nepilna indaplovė | <ul style="list-style-type: none"> Įjunkite papildomai, kai indų mažai. Į ploviklio stalčių dėkite ploviklio, nei rekomenduojama pilnai kai indaplovei. Veikimo laikas sutrumpinamas. Vandens ir energijos sąnaudos sumažėja. |
|  HigienaPlus | <ul style="list-style-type: none"> Kad būtų išlaikytas padidintas prietaiso ir indų higienos statusas, temperatūra pakeliama ir specialiai ilgiau tokia palaikoma. Ypatingai gerai tinka pjaustymo lentelėms arba kūdikių buteliukams plauti. Nuolat naudojantis šia funkcija pasiekiamas aukštesnis higienos statusas. Dėl to plovimas vyksta ilgiau ir padidėja energijos sąnaudos. |

| Papildoma funkcija | Paskirtis |
|---|--|
|  Intensyvi zona | <ul style="list-style-type: none"> Papildomai įjunkite, kai pridedama įvairių, ir mažiau, ir daugiau nešvarių indų, pvz., labiau nešvarūs puodai ir keptuvės apatiniame krepšyje ir normaliai nešvarūs indai viršutiniame krepšyje. Apatiniame krepšyje padidinamas purškimo slėgis ir ilgiau palaikoma maksimali programos temperatūra. Dėl to plovimas vyksta ilgiau ir padidėja energijos sąnaudos. |
|  Džiovinti papildomai | <ul style="list-style-type: none"> Kad būtų pasiektas geresnis džiovinimo rezultatas, padidinama skalavimo temperatūra ir prailginama džiovinimo fazė. Ypač gerai tinka plastikiniams dalims džiovinti. Šiek tiek didesnės energijos sąnaudos ir prailgėja veikimo laikas. |

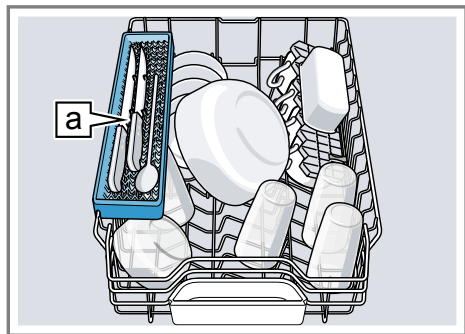
Įranga

Čia pateikiama galimos Jūsų prietaiso įrangos ir jos naudojimo apžvalga.

Įranga priklauso nuo Jūsų prietaiso varianto.

Viršutinis indų krepšys

Puodelius ir stiklines sudėkite į viršutinį indų krepšį.



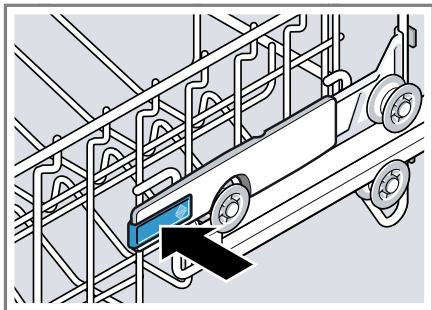
Peilių dėklas ^a¹

Kad turėtumėte vietos didesniems indams, viršutinį indų krepšį galite pakelti aukščiau.

Viršutinio indų krepšio su šoninėmis svirtimis nustatymas

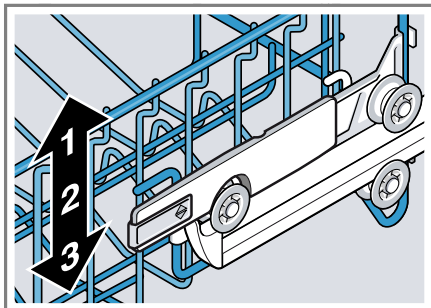
Norėdami indų krepšiuose plauti didelius indus, nustatykite viršutinio indų krepšio įstūmimo aukštį.

1. Ištraukite viršutinį indų krepšį.
2. Kad indų krepšys staiga nenukristų žemyn, laikykite viršutinį indų krepšį šonuose už viršutinio krašto.
3. Kairėje ir dešinėje nuspauskite į vidų svirtis, esančias išorinėje indų krepšio pusėje.



Indų krepšys gali šiek tiek nusileisti.

4. Tolygiai nuleiskite arba pakelkite indų krepšį į tinkamą pakopą.
→ "Indų krepšio aukščiai",
Puslapis 26



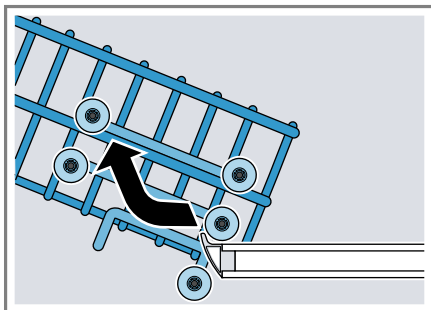
Įsitinkinkite, kad indų krepšys abiejose pusėse būtų vienodame aukštyje.

5. Įstumkite indų krepšį.

Viršutinio indų krepšio su ritinių poromis nustatymas

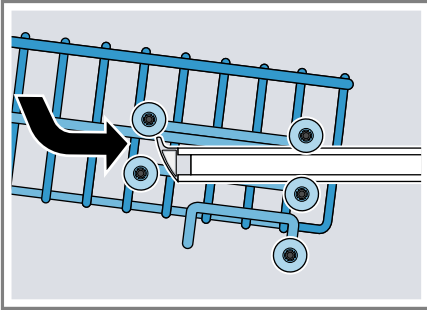
Norėdami indų krepšiuose plauti didelius indus, nustatykite viršutinio indų krepšio įstūmimo aukštį.

1. Ištraukite viršutinį indų krepšį.
2. Išimkite indų krepšį.



¹ Priklausomai nuo prietaiso įrangos

3. Įkabinkite indų krepšį tinkamame indų krepšio aukštyje.
→ "Indų krepšio aukščiai",
Puslapis 26

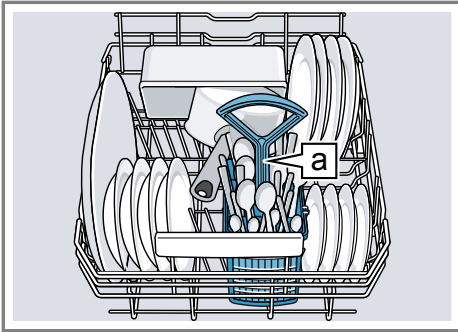


Įsitikinkite, kad indų krepšys abiejose pusėse būtų vienodame aukštyje.

4. Įstumkite indų krepšį.

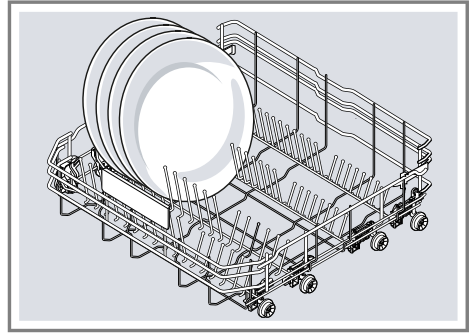
Apatinis indų krepšys

Puodus ir lėkštes dėkite į apatinį indų krepšį.



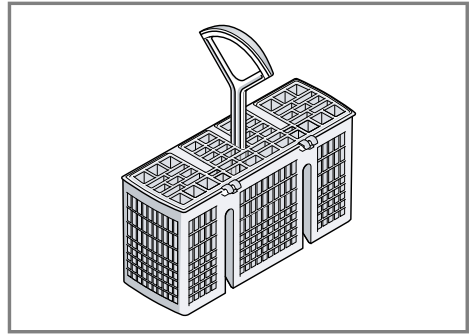
Stalo įrankių dėklas a¹

Dideles lėkštes iki 31/34 cm¹ skersmens galite dėti, kaip parodyta.



Stalo įrankių krepšys

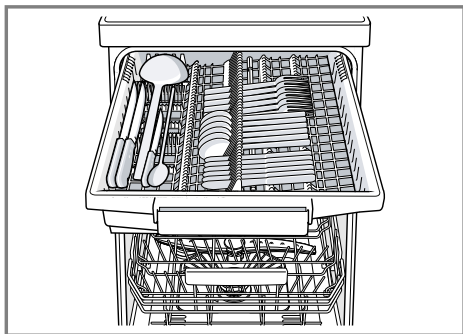
Stalo įrankius į stalo įrankių dėklą krepšį visada dėkite nerūšiuodami smailiuoju galu žemyn.



¹ Priklausomai nuo prietaiso įrangos

Stalo įrankių stalčius

Į stalo įrankių stalčių dėkite stalo įrankius.

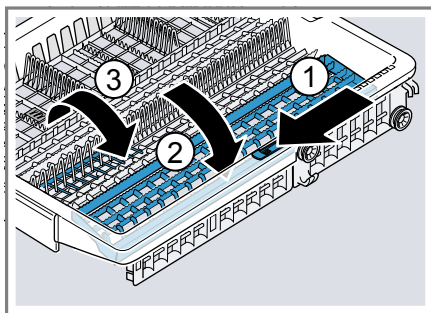


Stalo įrankius dėkite smailiuoju galu ir aštriąja puse žemyn. Kad turėtumėte daugiau vietos aukštesniems ir platesniems stalo įrankiams, stalo įrankių stalčių galite permontuoti.¹

Stalo įrankių stalčiaus permontavimas¹

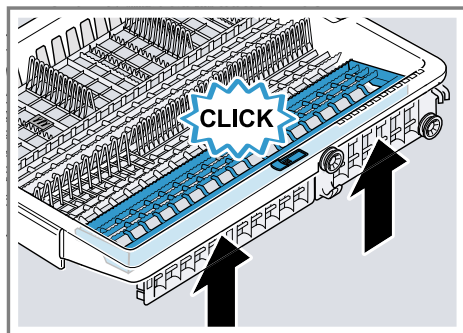
Kad turėtumėte daugiau vietos aukštesniems ir platesniems stalo įrankiams, galite nulenkti šonines lentynėles ir užlenkti priekines spyglių eiles.

1. Norėdami nulenkti šonines lentynėles, paspauskite svirtį pirmyn ① ir nulenkite šonines lentynėles ②.
2. Norėdami užlenkti priekines spyglių eiles, paspauskite svirtį pirmyn ir užlenkite užlenkiamuosius spyglius ③.



Patarimas

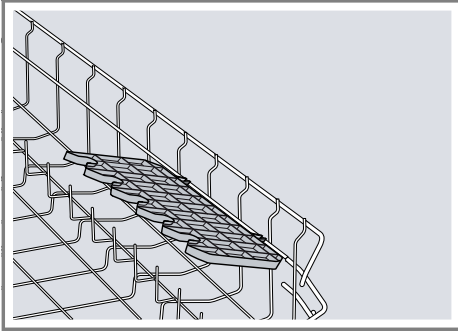
Jei norite atstatyti originalią stalo įrankių stalčiaus būseną, lenkite šonines lentynėles aukštyn, kol jos girdimai užsifiksuos.



¹ Priklausomai nuo prietaiso įrangos

Lentynėlė

Lentynėlę ir erdvę po ja naudokite mažiems puodeliams ir stiklinėms arba didesniems stalo įrankiams, pvz., virimo šaukštams arba serviravimo įrankiam, dėti.

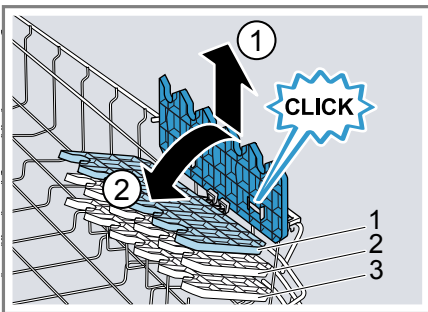


Lentynėlės aukštį galite nustatyti.¹ Jei lentynėlės Jums nereikia, ją galite užlenkti aukštyn.

Lentynėlės nustatymas¹

Jūs galite keisti lentynėlės aukštį.

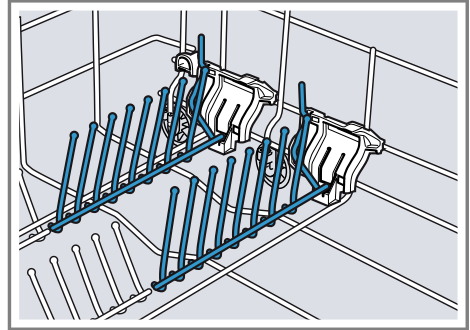
1. Pastatykite lentynėlę vertikaliai ir patraukite aukštyn ①.



2. Pastatykite lentynėlę šiek tiek įstrižai ir nustumkite į pageidaujamą aukštį ②.
3. Nuspauskite lentynėlę žemyn.
 - ✓ Lentynėlė girdimai užsifiksuoja.

Užlenkiamieji spygliai

Naudokite užlenkiamuosius spyglius, kad saugiai sudėtumėte indus, pvz., lėkštes.

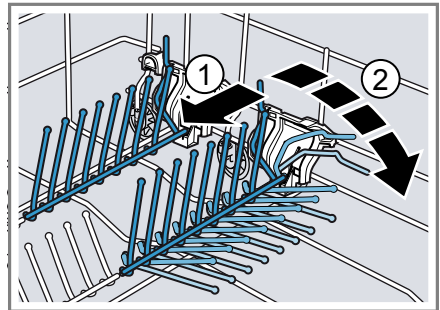


Norėdami sudėti puodus, dubenis ir stiklines, užlenkiamuosius spyglius galite užlenkti.¹

Užlenkiamųjų spyglių užlenkimas¹

Jei Jums užlenkiamųjų spyglių nereikia, galite juos užlenkti.

1. Paspauskite svirtį pirmyn ① ir užlenkite užlenkiamuosius spyglius ②.

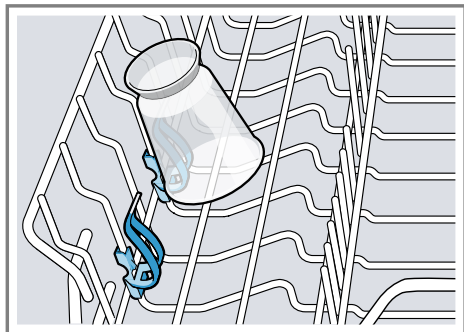


2. Jei norite vėl naudoti užlenkiamuosius spyglius, juos atlenkite.
 - ✓ Užlenkiamieji spygliai girdimai užsifiksuoja.

¹ Priklausomai nuo prietaiso įrangos

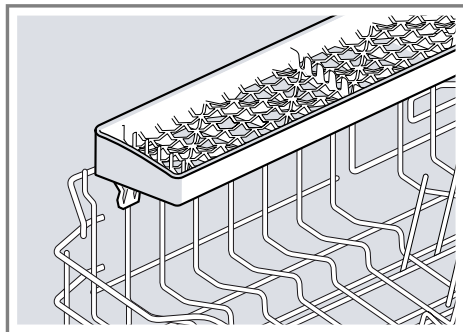
Smulkių dalių laikiklis

Smulkių dalių laikiklį naudokite smulkiems indams, pvz., lengviems plastikiniams indams, sudėti.



Peilių dėklas

Peilių dėklą naudokite ilgiems, aštriems daiktams ir ilgiems stalo įrankiams.



Indų krepšio aukščiai

Nustatykite tinkamą indų krepšių aukštį.

81,5 cm aukščio prietaisas su stalo įrankių krepšiu

| Pakopa | Viršutinis krepšys | Apatinis krepšys |
|-----------|--------------------|------------------|
| 1 maks. Ø | 22 cm | 31 cm |
| 2 maks. Ø | 24,5 cm | 27,5 cm |
| 3 maks. Ø | 27 cm | 25 cm |

81,5 cm aukščio prietaisas su stalo įrankių stalčiumi

| Pakopa | Viršutinis krepšys | Apatinis krepšys |
|-----------|--------------------|------------------|
| 1 maks. Ø | 16 cm | 31 cm |
| 2 maks. Ø | 18,5 cm | 27,5 cm |
| 3 maks. Ø | 21 cm | 25 cm |

86,5 cm aukščio prietaisas su stalo įrankių krepšiu

| Pakopa | Viršutinis krepšys | Apatinis krepšys |
|-----------|--------------------|------------------|
| 1 maks. Ø | 24 cm | 34 cm |
| 2 maks. Ø | 26,5 cm | 30,5 cm |
| 3 maks. Ø | 29 cm | 28 cm |

86,5 cm aukščio prietaisas su stalo įrankių stalčiumi

| Pakopa | Viršutinis krepšys | Apatinis krepšys |
|-----------|--------------------|------------------|
| 1 maks. ø | 18 cm | 34 cm |
| 2 maks. ø | 20,5 cm | 30,5 cm |
| 3 maks. ø | 23 cm | 28 cm |

Prieš pradėdant naudoti pirmą kartą

Nustatykite parametrus, reikalingus pirmajam paleidimui.

Pirmojo paleidimo veiksmai

Paleidžiant pirmą kartą arba po to, kai buvo atstatytos gamyklinės nuostatos, Jums reikės nustatyti parametrus.

Sąlyga: Prietaisas pastatytas ir prijungtas. → *Puslapis 13*

1. Įpilkite indaplovių druskos. → *Puslapis 28*
2. Įpilkite skalavimo priemonės. → *Puslapis 30*
3. Įjunkite prietaisą. → *Puslapis 36*
4. Nustatykite vandens minkštinimo įrenginį. → *Puslapis 28*

Vandens kietumo nuostatų apžvalga

Čia pateikiama galimų nustatyti vandens kietumo verčių apžvalga.

Vandens kietumo laipsnį galite sužinoti vietos vandens tiekimo įmonėje arba nustatyti vandens kietumo testeriu.

| Vandens kietumo vertė °dH | Kietumo diapazonas | mmol/l | Pakopa | Šviesos diodas A → <i>Puslapis 17</i> | Šviesos diodas B → <i>Puslapis 17</i> | Šviesos diodas C → <i>Puslapis 17</i> |
|---------------------------|--------------------|-----------|--------|--|--|--|
| 0 - 6 | minkštas | 0 - 1,1 | 0 | ○ | ○ | ○ |
| 7 - 16 | vidutinis | 1,2 - 2,9 | 1 | ● | ○ | ○ |
| 17 - 21 | kietas | 3,0 - 3,7 | 2 | ● | ● | ○ |
| 22 - 35 | kietas | 3,8 - 6,2 | 3 | ● | ● | ● |

5. Nustatykite skalavimo priemonės pridėjimo kiekį. → *Puslapis 31*

Patarimas Šias nuostatas ir kitas pagrindines nuostatas → *Puslapis 38* Jūs galite bet kuriuo metu vėl pakeisti.

Vandens minkštinimo įrenginys

Kietas, kalkėtas vanduo ant indų bei plovimo kameroje palieka kalkių nuosėdas ir gali užkimšti prietaiso dalis. Siekdami gerų plovimo rezultatų, galite suminkštinti vandenį, naudodami vandens minkštinimo įrenginį ir indaplovių druską. Kad prietaisas nesigadintų, kietesnį nei 7 °dH vandenį reikia minkštinti.

Nuoroda: Nustatykite savo prietaisą pagal sužinotą vandens kietumo laipsnį.

→ "Vandens minkštinimo įrenginio nustatymas", Puslapis 28

Jei vandens kietumo laipsnis 0 - 6 °dH, galite nenaudoti indaplovių druskos ir išjungti vandens minkštinimo įrenginį.

→ "Vandens minkštinimo įrenginio išjungimas", Puslapis 29

Vandens minkštinimo įrenginio nustatymas

Nustatykite prietaisą pagal vandens kietumo laipsnį.

1. Sužinokite vandens kietumo laipsnį ir tinkamą nuostatos vertę.

→ "Vandens kietumo nuostatų apžvalga", Puslapis 27

2. Paspauskite ①.

3. Paspauskite > ir Start ir laikykite nuspaudę, kol S ir S ims mirksėti.

4. Mygtukus atleiskite.

5. Tol spaudykite <, kol bus nustatyta norima pakopa.

Atitinkamai šviečia 0, 1, 2 arba 3 šviesos diodai.

→ "Vandens kietumo nuostatų apžvalga", Puslapis 27

Gamykloje nustatyta pakopa 1 (šviesos diodas A → Puslapis 17).

6. Norėdami išsaugoti nuostatą, paspauskite Start.

✓ Šviesos diodai užgesa.

Indaplovių druska

Indaplovių druska Jūs galite suminkštinti vandenį.

Indaplovių druskos įpylimas

Kai įsižiebia indaplovių druskos papildymo rodmuo, prieš pat paleisdami programą įpilkite į indaplovių druskos talpyklą indaplovių druskos. Reikalin-

gas indaplovių druskos kiekis priklauso nuo vandens kietumo laipsnio. Kuo didesnis vandens kietumo laipsnis, tuo daugiau reikia pridėti indaplovių druskos.

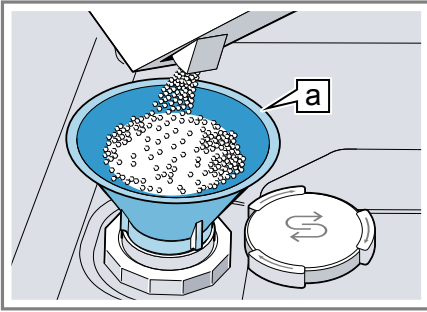
DĖMESIO!

- Ploviklis gali sugadinti vandens minkštinimo įrenginį.
 - ▶ Į vandens minkštinimo įrangos talpyklą pilkite tik specialią indaplovėms skirtą druską.
- Indaplovių druska gali sukelti plovimo kameros koroziją.
 - ▶ Kad išbarstyta indaplovių druska būtų tuoju pat išplaunama iš plovimo kameros, indaplovių druską į jos talpyklą pilkite prieš pat paleisdami programą.

1. Atsukite ir išimkite indaplovių druskos talpyklos dangtį.

2. Paleisdami pirmą kartą: pripilkite pilną talpyklą vandens.

3. **Nuoroda:** Naudokite tik specialią indaplovėms skirtą druską. Nenaudokite druskos tablečių. Nenaudokite valgomosios druskos. Indaplovių druską pilkite į talpyklą.



Piltuvus **a**¹

Visą talpyklą užpildykite indaplovių druska. Vanduo iš talpyklos išstumiama ir išteka.

4. Uždėkite ant talpyklos dangtį ir jį užsukite.

Vandens minkštinojimo įrenginio išjungimas

Jeigu druskos papildymo rodmuo Jums trukdo, pvz., jei naudojate kombinuotąjį ploviklį su druskos pakaitalais, druskos papildymo rodmenį galite išjungti.

Nuoroda

Kad nesugadintumėte prietaiso, vandens minkštinojimo įrenginį išjunkite tik tokiais atvejais:

- Vandens kietumo laipsnis yra ne didesnis kaip 21 °dH ir Jūs naudojate kombinuotąjį ploviklį su druskos pakaitalais. Kaip nurodo gamintojas, kombinuotąjį ploviklį su druskos pakaitalais, papildomai nededant indaplovių druskos, galima naudoti tik iki 21 °dH vandens kietumo laipsnio.
- Vandens kietumo laipsnis yra 0 - 6 °dH. Jūs galite nenaudoti indaplovių druskos.

1. Paspauskite ①.

2. Paspauskite > ir Start ir laikykite nuspaudę, kol **S** ir **III** ims mirksėti.
3. Mygtukus atleiskite.
4. Tol spaudykite <, kol nebešvies joks šviesos diodas (pakopa 0).
→ "Vandens kietumo nuostatų apžvalga", Puslapis 27
5. Norėdami išsaugoti nuostatą, paspauskite Start.
 - ✓ Šviesos diodai užgesa.
 - ✓ Vandens minkštinojimo įrenginys išjungtas ir druskos papildymo rodmuo išaktyvintas.

Vandens minkštinojimo įrenginio atšviežinimą

Siekiant užtikrinti sklandų vandens minkštinojimo įrenginio veikimą, prietaisas reguliariai atlieka vandens minkštinojimo įrenginio atšviežinimą.

Vandens minkštinojimo įrenginio atšviežinimas visose programose vykdomas prieš pagrindinio plovimo proceso pabaigą. Prailgėja veikimo laikas ir padidėja sąnaudos, pvz., vandens ir elektros.

¹ Priklausomai nuo prietaiso įrangos

Sąnaudų atliekant vandens minkštinimo įrenginio atšviežinimą apžvalga

Čia pateikiamas didžiausias galimas veikimo laiko prailgėjimas ir sąnaudų padidėjimas atšviežinant vandens minkštinimo įrenginį.

Kokia skiltis galioja Jūsų prietaiso variantui, sužinosite iš vandens suvartojimo programoje Eco 50°, kuris nurodytas trumpojoje instrukcijoje.

| Vandens sąnaudos litrais (priklausomai nuo prietaiso varianto) | Vandens minkštinimo įrenginio atšviežinimas po x plovimų | Papildomas veikimo laikas minutėmis | Papildomos vandens sąnaudos litrais | Papildomos elektros sąnaudos kWh |
|--|--|-------------------------------------|-------------------------------------|----------------------------------|
| 6,5 / 6,7 | 8 | 6 | 5 | 0,05 |
| 8,5 | 7 | 6 | 5 | 0,05 |
| 9,5 | 6 | 6 | 5 | 0,05 |
| nuo 10 | 5 | 6 | 5 | 0,05 |

Nurodytos sąnaudos yra laboratorinėmis sąlygomis pagal šiuo metu galiojantį standartą išmatuotos vertės, veikiant programai Eco 50° ir esant nustatytam gamykliniam vandens kiektumui laipsniui 7 - 16 °dH.

Skalavimo įrenginys

Naudodami skalavimo įrenginį ir skalavimo priemonę, galite išplauti indus ir stiklines be dėmių ir švariai.

Skalavimo priemonė

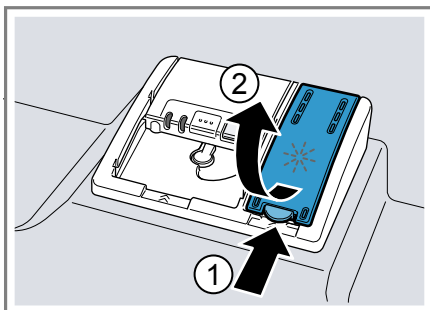
Kad džiovinimo rezultatai būtų optimalūs, naudokite skalavimo priemonę.

Naudokite tik buitinėse indaplovėse naudoti skirtas skalavimo priemones.

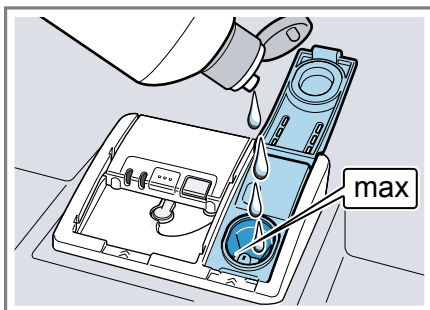
Skalavimo priemonės įpylimas

Kai šviečia skalavimo priemonės papildymo rodmuo, papildykite skalavimo priemonės. Naudokite tik buitinėse indaplovėse naudoti skirtas skalavimo priemones.

1. Paspauskite prie skalavimo priemonės talpyklos dangtelio esančią plokštelę ① ir ją pakelkite ②.



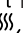

2. Pripilkite skalavimo priemonės iki maksimalios žymos.



3. Jei skalavimo priemonė pertekėjo, ją pašalinkite iš plovimo kameros. Dėl ištekėjusios skalavimo priemonės plaunant gali susidaryti labai daug putų.
 4. Uždarykite skalavimo priemonės talpyklos dangtelį.
- ✓ Dangtelis girdimai užsifiksuoja.

Skalavimo priemonės kiekio nustatymas

Jeigu ant indų lieka dryžių arba vandens dėmių, pakeiskite skalavimo priemonės kiekį.

1. Paspauskite ①.
2. Paspauskite > ir Start ir laikykite nuspaudę, kol  ir  ims mirksėti.
3. Mygtukus atleiskite.
4. Tol spausdykite >, kol * ims mirksėti.
5. Tol spausdykite <, kol bus nustatytas tinkamas skalavimo priemonės pridėjimo kiekis.

Atitinkamai šviečia 0, 1, 2 arba 3 šviesos diodai.


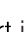
Gamykloje nustatyta pakopa 2 (šviesos diodas A ir šviesos diodas B → *Puslapis 17*).

- Mažesnėje pakopoje plaunant pridėdama mažiau skalavimo priemonės ir ant indų dryžių mažėja.
 - Didesnėje pakopoje dedama daugiau skalavimo priemonės, sumažėja vandens dėmių ir gerėja džiovavimo rezultatas.
6. Norėdami išsaugoti nuostatą, paspauskite Start.
- ✓ Šviesos diodai užgęsta.

Skalavimo įrenginio išjungimas

Jeigu skalavimo priemonės papildymo rodmuo jums trukdo, pvz., jeigu naudojate kombinuotąjį ploviklį su skalavimo priemone, skalavimo įrenginį galite išjungti.

Patarimas Kombinuotosiose plovikliuose skalavimo priemonės poveikis yra ribotas. Naudodami skalavimo priemonės dažniausiai pasieksite geresnį rezultatą.

1. Paspauskite ①.
 2. Paspauskite > ir Start ir laikykite nuspaudę, kol  ir  ims mirksėti.
 3. Mygtukus atleiskite.
 4. Tol spausdykite >, kol * ims mirksėti.
 5. Tol spausdykite <, kol nebešvies joks šviesos diodas (pakopa 0).
 6. Norėdami išsaugoti nuostatą, paspauskite Start.
- ✓ Šviesos diodai užgęsta.
- ✓ Skalavimo įrenginys išjungtas ir skalavimo priemonės papildymo rodmuo išaktyvintas.

Ploviklis

Sužinokite, kokie plovikliai tinka Jūsų prietaisui.

Tinkami plovikliai

Naudokite tik tokius ploviklius, kurie tinka prietaisui. Tinka ir atskiri plovikliai, ir kombinuotieji plovikliai. Kad plovimo ir džiovavimo rezultatai būtų optimalūs, naudokite atskirus ploviklius ir atskirai pridėkite indaplovėjų druskos → *Puslapis 28* ir skalavimo priemonės → *Puslapis 30*. Šiuolaikiniai, stiprūs plovikliai pagrindinai gaminami nedidelio šarmingumo ir su fermentais. Fermentai ardo krakmolą ir ištirpdo baltymus. Spalvo-

toms dėmėms, pvz., arbatos, kečupo, pašalinti, dažniausiai naudojamos balinimo priemonės deguonies pagrindu.

Nuoroda: Laikykitės kiekvieno ploviklio gamintojo nurodymų.

| Ploviklis | Aprašymas |
|---------------------|--|
| Tabletės | Tabletės tinka visų rūšių plovimui ir jų nereikia dozuoti. Gali atsitikti, kad sutrumpintose programose tabletės visiškai ištirpti nespės ir liks likučių. Tai gali pabloginti plovimo rezultata. |
| Ploviklio milteliai | Ploviklio miltelius rekomenduojama naudoti sutrumpintoms programoms. Jūs galima dozuoti pagal nešvarumo laipsnį. |
| Skystasis ploviklis | Skystieji plovikliai veikia greičiau ir juos rekomenduojama naudoti sutrumpintose programose be pirmo skalavimo. Gali atsitikti, kad įpiltas skystasis ploviklis pratekės, nors ploviklio stalčius uždarytas. Tai nėra defektas ir neatsitiks nieko blogo, jeigu laikysitės tokių taisyklių: <ul style="list-style-type: none">■ Rinkitės tik programas be pirmo skalavimo.■ Nenaudokite programos atidėjimo. Jį galima dozuoti pagal nešvarumo laipsnį. |

Patarimas Tinkamų ploviklių galite įsigyti internetu mūsų tinklalapyje arba klientų aptarnavimo tarnyboje
→ *Puslapis 54.*

Atskiras ploviklis

Atskiri plovikliai yra tokie produktai, kuriuose, be ploviklio, daugiau nėra jokių kitų komponentų, pvz., ploviklio milteliai arba skystasis ploviklis. Naudojant ploviklio miltelius arba skystąjį ploviklį, dozę galima pritaikyti individualiai pagal indų nešvarumo laipsnį.

Kad pasiektumėte geresnio plovimo ir džiovavimo rezultato bei apsaugotumėte nuo gedimų prietaisą, papildomai naudokite indaplovių druską
→ *Puslapis 28* ir skalavimo priemonę
→ *Puslapis 30.*

Kombinuotieji plovikliai

Šalia įprastų atskirų ploviklių, siūloma nemažai produktų su papildomomis funkcijomis. Šių produktų sudėtyje be ploviklio dažnai yra ir skalavimo priemonės bei druskos pakaitalų (3in1) ir, priklausomai nuo kombinacijos (4in1, 5in1, ...) dar papildomų komponentų, tokių kaip stiklo apsaugos arba nerūdijančio plieno blizginimo komponentų.

Kaip nurodo gamintojai, kombinuotieji plovikliai veikia tik su iki 21 °dH kietumo vandeniu. Jei vandens kietumo laipsnis didesnis nei 21 °dH, reikia pridėti indaplovių druskos ir skalavimo priemonės. Kad būtų pasiekti kuo geriausi plovimo ir džiovavimo rezultatai, esant kietesniai nei 14 °dH vandeniui mes rekomenduojame naudoti indaplovių druską ir skalavimo priemonę. Jei naudojate kombinuotuosius ploviklius, plovimo programa automatiškai prisitaiko taip, kad būtų pasiekiamas geriausias plovimo ir džiovavimo rezultatas.

Netinkami plovikliai

Nenaudokite ploviklių, kurie galėtų gadinti prietaisą arba kenkti sveikatai.

| Ploviklis | Aprašymas |
|----------------------|--|
| Indų ploviklis | Indų ploviklis gali sukelti padidintą putojimą ir sugadinti prietaisą. |
| Plovikliai su chloru | Chloro likučiai ant indų gali kelti pavojų sveikatai. |

Nuorodos dėl ploviklių

Kasdieniniame naudojime laikykitės nuorodų dėl ploviklių.

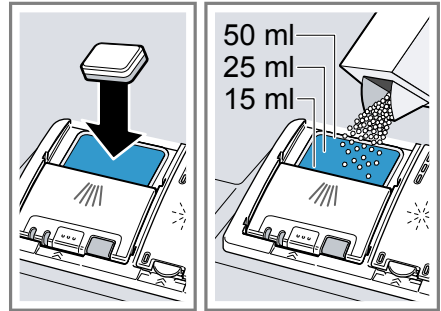
- Plovikliuose, ženklinamuose kaip „BIO“ arba „EKO“, (gamtosaugos sumetimais) dažniausiai yra mažesnis veikliųjų medžiagų kiekis arba tam tikrų sudedamųjų dalių visai nėra. Plaunamasis poveikis kartais gali būti mažesnis.
- Nustatykite skalavimo įrenginį ir vandens minkštinimo įrenginį pagal naudojamą atskirą arba kombinuotąjį ploviklį.
- Kaip nurodo gamintojas, kombinuotąjį ploviklį su druskos pakaitalais, papildomai nededant indaplovių druskos, galima naudoti tik iki tam tikro vandens kietumo laipsnio, dažniausiai 21 °dH. Kad būtų pasiekti kuo geriausi plovimo ir džiovinimo rezultatai, esant kietesniai nei 14 °dH vandeniui mes rekomenduojame naudoti indaplovių druską.
- Ploviklį su vandenyje tirpia plėvele lieskite tik sausomis rankomis ir dėkite jį tik į absoliučiai sausą ploviklio stalčių, antraip priemonė gali sukibti.
- Kai naudojami kombinuotieji plovikliai, plovimo programos vykdomos nepriekaištingai, nors skalavi-

mo priemonės pridėjimo rodmuo ir indaplovių druskos pridėjimo rodmuo ir šviečia.

- Kombinuotosiose plovikliuose skalavimo priemonės poveikis yra ribotas. Naudojami skalavimo priemonės dažniausiai pasieksite geresnį rezultatą.
- Naudokite tabletes su geresniu džiovinimo poveikiu.

Ploviklio įdėjimas

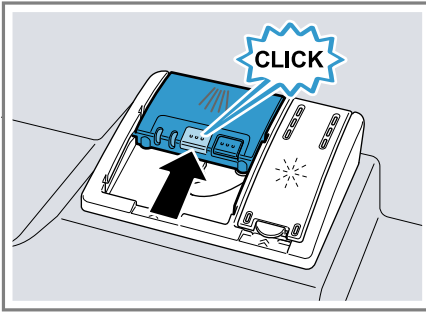
1. Atidarykite ploviklio stalčių, spustelėdami užsklandą.
2. Įdėkite ploviklį į sausą ploviklio stalčių.



Jei naudojate tabletes, užtenka vienos tabletės. Tabletę dėkite skersai.

Jei naudojate ploviklio miltelius arba skystąjį ploviklį, laikykitės gamintojo dozavimo nurodymų ir vadovaukitės skale ploviklio stalčiuje. Normaliai nešvariems indams užtenka 20 ml–25 ml ploviklio. Jei indai nėra labai nešvarūs, pakanka ir mažesnio nei nurodyta ploviklio kiekio.

3. Uždarykite ploviklio stalčiaus dangtelį.



- ✓ Dangtelis girdimai užsifiksuoja.
- ✓ Veikiant programai, ploviklio stalčius atsidaro automatiškai priklausomai nuo programos optimaliu laiko momentu. Ploviklio milteliai arba skystasis ploviklis pasiskirsto plovimo kameroje ir ištirpsta. Tabletės įkrenta į tablečių padėklą ir tirpsta dozuotai. Kad tabletė galėtų tolygiai tirpti, nedėkite į tablečių padėklą jokių daiktų.

Indai

Plaukite tik tokius indus, kuriuos galima plauti indaplovėje.

Nuoroda: Stiklo dekoras, aliuminio ir sidabro indai plaunant gali nublukti arba pakeisti spalvą. Jautrios stiklo rūšys po kelių plovimų gali apsidrumsti.

Pažeistos taurės ir indai

Saugokite taures ir indus, kad jie neapsigadintų.

| Priežastis | Rekomendacija |
|--|--|
| <p>Tokių indų indaplovėje plauti negalima:</p> <ul style="list-style-type: none"> ■ medinių stalo įrankių ir indų ■ dekoratyvinių taurių, meniškai vertingų ir senovinių indų ■ karščiui neatsparių plastikinių dalių ■ varinių ir alavinių indų ■ pelenais, vašku, tepalais ir dažais užterštų indų ■ labai mažų indų dalių | <p>Plaukite tik tokius indus, kuriuos gamintojas pažymėjo, leidamas plauti indaplovėje.</p> |
| <p>Stiklas ir indai nėra tinkami plauti indaplovėje.</p> | <p>Plaukite tik tokias taures ir porcelianą, kuriuos gamintojas paženklino kaip tinkamus plauti indaplovėje.</p> |
| <p>Cheminė ploviklio sudėtis daro žalos.</p> | <p>Naudokite ploviklį, kurį gamintojas pažymėjo kaip tausojantį indus.</p> |
| <p>Stipriai agresyvių šarminės arba stiprių rūgštinės sudėties ploviklių, ypač komercinės arba pramoninės paskirties, negalima naudoti indaplovėje kartus su aliuminiais dalimis.</p> | <p>Jeį naudojate stipriai agresyvių šarminės arba stiprių rūgštinės sudėties ploviklius, ypač komercinės arba pramoninės paskirties, nedėkite į prietaiso plovimo kamerą aliuminių daiktų.</p> |

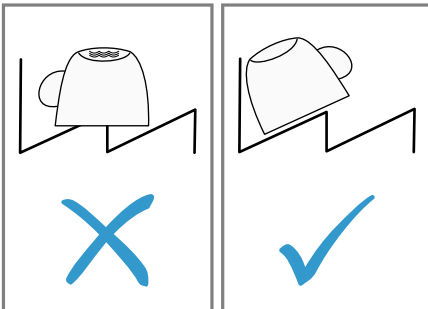
| Priežastis | Rekomendacija |
|---|--|
| Per aukšta programos vandens temperatūra. | Parinkite programą su žemesne temperatūra. Stiklą ir stalo indus iškraustykite iš prietaiso netrukus, kai tik pasibaigs programa. |

Indų sudėjimas

Kad būtų gautas optimalus plovimo rezultatas ir nesigadintų nei indai, nei prietaisas, teisingai sukraukite indus.

Patarimai

- Naudodamiesi prietaisu, Jūs taupote energiją ir vandenį lyginant su indų plovimu rankomis.
- Mūsų interneto svetainėje rasite nemokamų pavyzdžių, kaip efektyviai užpildyti savo prietaisą.
- Kad būtų taupoma energija ir vanduo, stenkitės prikrauti į prietaisą visą nurodytą indų komplektų kiekį. → *"Techniniai duomenys", Puslapis 56*
- Kad plovimo ir džiovinimo rezultatai būtų geresni, išgaubtus ir su įdubomis indus sudėkite įkypai, kad iš jų galėtų ištekėti vanduo.

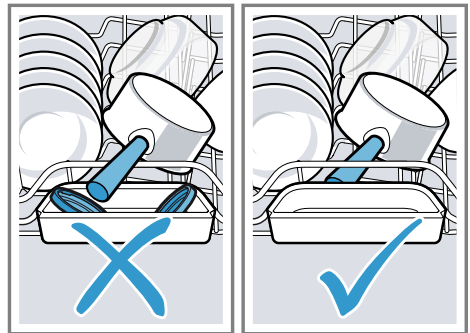


1. Pašalinkite nuo indų stambesnius maisto likučius.

Kad būtų taupomi ištekliai, prieš dėdami neskalaukite indų tekančiu vandeniu.

2. Dėdami indus atkreipkite dėmesį:

- Labai nešvarius indus, pvz., puodus, dėkite į apatinį indų krepšį. Dėl stipresnio purškimo srauto plovimo rezultatas bus geresnis.
- Kad indai neapsigadintų, dėkite juos taip, kad jie tvirtai laikytųsi ir nevirstų.
- Kad nesusižeistumėte, stalo įrankius visada dėkite smailiuoju galu ir aštriąja puse žemyn.
- Indus dėkite angomis žemyn, kad juose nesikaupytų vanduo.
- Neužblokuokite purkštukų, kad jie galėtų laisvai sukis.
- Nedėkite į tablečių padėklą mažų dalių ir neužstokite jo su indais, kad neužblokuotumėte ploviklio stalčiaus dangtelio.



Indų iškraustymas

⚠️ ĮSPĖJIMAS Pavojus susižeisti!

Karšti indai gali nudeginti odą. Karšti indai yra jautrūs smūgiams, gali sudužti ir sužeisti.

- ▶ Programai pasibaigus, leiskite indams šiek tiek atvėsti ir tik tada išimkite.

1. Kad ant indų nelašėtų vanduo, kraustyti pradėkite nuo apačios ir tik po to kraustykite viršuje.

It Svarbiausia informacija apie valdymą

- Patikrinkite plovimo kamerą ir priedus, ar jie švarūs, ir, jei reikia, išvalykite.

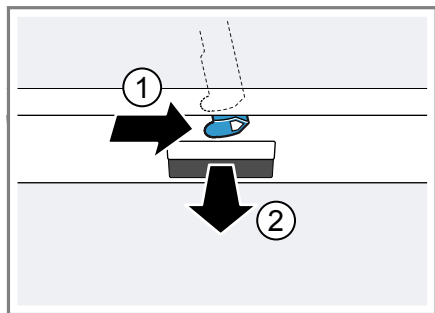
→ "Valymas ir priežiūra",
Puslapis 39

Svarbiausia informacija apie valdymą

Čia sužinosite svarbiausius dalykus apie savo prietaiso valdymą.

Prietaiso durelių atidarymas

- Jeigu užraktas nuo vaikų¹ neaktyvintas, atidarykite prietaiso dureles.
- Jeigu aktyvintas užraktas nuo vaikų¹, paspauskite užrakto nuo vaikų plokštelę į dešinę ① ir atidarykite prietaiso dureles ②.



Prietaiso įjungimas

- ▶ Paspauskite ①.

Jau nustatyta yra programa Eco 50°.

Eco 50° programa yra ypatingai aplinką tausojanti programa. Ji puikiai tinka įprastai nešvariems indams. Tai pati efektyviausia programa tokio tipo indams, vertinant energijos sąnaudų ir vandens

sąnaudų derinį, ir patvirtina atitiktį ES Ekologinio projektavimo reglamentui.

Jei su prietaisu 15 minučių nieko nedarysite, jis automatiškai išsijungs.

Programos nustatymas

Kad plovimas atitiktų indų nešvarumą, nustatykite tinkamą programą.

- ▶ Tol spausdykite < arba >, kol bus nustatyta tinkama programa.
→ "Programos", Puslapis 19
- ✓ Programa nustatyta ir šviesos diodas mirksi.

Papildomos funkcijos nustatymas

Norėdami papildyti parinktą plovimo programą, galite nustatyti papildomas funkcijas.

Nuoroda: Kokias papildomas funkcijas galima įjungti, priklauso nuo parinktos programos.

→ "Programos", Puslapis 19

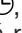
- ▶ Paspauskite tinkamos papildomos funkcijos mygtuką.
→ "Papildomos funkcijos", Puslapis 21
- ✓ Papildoma funkcija nustatyta ir papildomos funkcijos mygtukas mirksi.

Laiko atidėjimo nustatymas¹

Programos pradžią Jūs galite atidėti 3, 6 arba 9 valandoms.

1. Tol spausdykite ⊖, kol įsižiebs atitinkamas rodmuo.
2. Norėdami aktyvinti laiko atidėjimą, paspauskite Start.

¹ Priklausomai nuo prietaiso įrangos

Nuoroda: Laiko atidėjimą išaktyvinsite, tol spaudydami , kol ekrane nebešvies nė vienas iš rodmenų 3h, 6h arba 9h.

Programos paleidimas



- ▶ Paspauskite Start.
- ✓ Veikiant programai, ant grindų ties prietaiso durelėmis projektuojamas šviesos taškas. Jei Jūsų prietaisas pastatytas ne ant grindų, bet įmontuotas aukščiau lygiai su baldais, šviesos taško nesimato.¹
- ✓ Programa baigta, kai nebešviečia jokie valdymo elementų rodmenys.
- ✓ Kai šviesos taško ant grindų nebesimato, programa yra baigta.¹

Nuorodos

- Jeigu plovimo metu dar norite pridėti indų, kaip rankenos viršutiniam indų krepšiui ištraukti nenaudokite tabletės padėklo. Jūs galite prisiliesti prie dalinai ištirpusios tabletės.
- Vykdomą programą galite pakeisti tik nutraukdami programą. → *"Programos nutraukimas"*, *Puslapis 37*
- Kad būtų taupoma energija, pasibaigus programai prietaisas po 1 minutės išsijungia. Jei atidarysite prietaiso dureles tuojau pat, kai tik programa pasibaigs, prietaisas išsijungs po 4 sekundžių.

Programos sustabdymas

Nuoroda: Jeigu prietaiso durelės buvo atidarytos, kai prietaisas buvo įkaitintas, prietaiso dureles pirmiausia kelias minutes palikite privertas, o tik po to uždarykite. Taip apsaugosite, kad prietaise nesusidarytų viršslėgis ir prietaiso durelės neatšoktų.


1. Paspauskite .
- ✓ Programa išsaugoma ir prietaisas išsijungia.
2. Jei norite tęsti programą, paspauskite .


Programos nutraukimas

Jei norite anksčiau baigti programą arba pakeisti jau paleistą programą, šią turite nutraukti.

1. Atidarykite prietaiso dureles.
2. Apie 3 sekundes spauskite Reset 3 sec.
3. Uždarykite prietaiso dureles.
- ✓ Programa nutraukiama ir maždaug po 1 minutės yra baigta.
- ✓ Valdymo elementų rodmenys išjungti.

Prietaiso išjungimas

1. Atkreipkite dėmesį į nuorodas dėl saugaus naudojimo → *Puslapis 11*.
2. Paspauskite .
3. Kad žalos nepadarytų ištekėjęs vanduo, gerai užsukite vandens čiaupą (nereikia prietaisuose su Aqua-Stop).

Patarimas Jei plovimo metu paspausite , vykdoma programa bus sustabdyta. Kai įjungsite prietaisą, programa bus automatiškai tęsiama.

¹ Priklausomai nuo prietaiso įrangos

Pagrindinės nuostatos

Jūs galite sureguliuoti prietaisą pagal savo poreikius.









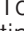
Pagrindinių nuostatų apžvalga

Pagrindinės nuostatos priklauso nuo Jūsų prietaiso įrangos.

| Pagrindinė nuostata | Parinktis | Aprašymas |
|--------------------------------|----------------------------------|--|
| Vandens kietumas | Skalė su 4 pakopomis | Vandens kietumo nustatymas. → "Vandens minkštinimo įrenginio nustatymas", Puslapis 28 |
| Skalavimo priemonės pridėjimas | Skalė su 4 pakopomis | Skalavimo priemonės pridėjimo kiekio nustatymas arba išjungimas. → "Skalavimo priemonės kiekio nustatymas", Puslapis 31 |
| Intensyvus džiovinimas | Ijungta Išjungta ¹ | Intensyvaus džiovinimo bet kuriam režimui įjungimas arba išjungimas. Kad būtų pasiektas geresnis džiovinimo rezultatas, skalavimo metu padidinama temperatūra. Veikimo trukmė gali truputį pailgėti. Nuoroda: Atkreipkite dėmesį į neatsparius indus. → "Intensyvaus džiovinimo nustatymas", Puslapis 38 |
| Garsinio signalo stipris | Skalė su 4 pakopomis | Garsinio signalo stiprio reguliavimas. → "Garsinio signalo stiprio nustatymas", Puslapis 39 |

¹ Gamyklinės nuostatos (gali skirtis, priklausomai nuo prietaiso tipo)

Intensyvaus džiovinimo nustatymas

- Atidarykite prietaiso dureles.
- Paspauskite .
- Paspauskite  ir  ir laikykite nuspaudę, kol  ir  ims mirksėti.
- Mygtukus atleiskite.
- Tol spausdykite , kol ims mirksėti  ir .
- Tol spausdykite , kol bus nustatyta tinkama pakopa.
 - Jeigu nešviečia joks šviesos diodas, intensyvus džiovinimas yra išjungtas.
 - Jeigu šviečia šviesos diodas A → *Puslapis 17*, intensyvus džiovinimas yra įjungtas.

7. Norėdami išsaugoti nuostatą, paspauskite Start.
- ✓ Šviesos diodai užgesa.
8. Uždarykite prietaiso dureles.

Garsinio signalo stiprio nustatymas

1. Atidarykite prietaiso dureles.
2. Paspauskite ①.
3. Paspauskite > ir Start ir laikykite nuspaudę, kol S ir W ims mirksėti.
4. Mygtukus atleiskite.
5. Tol spausdykite >, kol ims mirksėti S ir *.
6. Tol spausdykite <, kol bus nustatyta norima pakopa.

Atitinkamai šviečia 0, 1, 2 arba 3 šviesos diodai. Pasigirsta nustatytas garsinis signalas.

Gamykloje nustatyta 2 pakopa (šviesos diodas A ir šviesos diodas B → *Puslapis 17*).

7. Norėdami išsaugoti nuostatą, paspauskite Start.
- ✓ Šviesos diodai užgesa.
8. Uždarykite prietaiso dureles.

Valymas ir priežiūra

Kad jūsų prietaisas ilgai gerai veiktų, rūpestingai jį valykite ir prižiūrėkite.

Plovimo kameros valymas

ĮSPĖJIMAS

Pavojus sutrikdyti sveikatą!

Naudojant ploviklius su chloru galima pakenkti sveikatai.

- ▶ Nenaudokite ploviklių su chloru.
1. Drėgna šluoste išvalykite iš vidaus ertmės stambesnius nešvarumus.

2. Įpilkite į ploviklio stalčių ploviklio.
3. Parinkite aukščiausios temperatūros programą.
→ *"Programos", Puslapis 19*
4. Paleiskite programą be indų.
→ *Puslapis 37*

Savaime išsivalanti vidaus ertmė¹

Siekiant pašalinti nuosėdas, prietaisas reguliariai savaime išvalo vidaus ertmę.

Savaiminiam išsivalymui automatiškai paderinamas programos vykdymas, pvz., trumpam padidinama plovimo temperatūra. Sąnaudos, pvz., vandens ir elektros, gali padidėti.

Jeigu vidaus ertmė savaime pakankamai nebeišsivalo ir susidaro nuosėdų, atkreipkite dėmesį į tokią informaciją:

→ *"Plovimo kameros valymas", Puslapis 39*.

Valymo priemonės

Prietaisui valyti naudokite tik tinkamas valymo priemones.

→ *"Saugus naudojimas", Puslapis 11*

Prietaiso priežiūros patarimai

Kad Jūsų prietaisas ilgai gerai veiktų, atkreipkite dėmesį į prietaiso priežiūros patarimus.

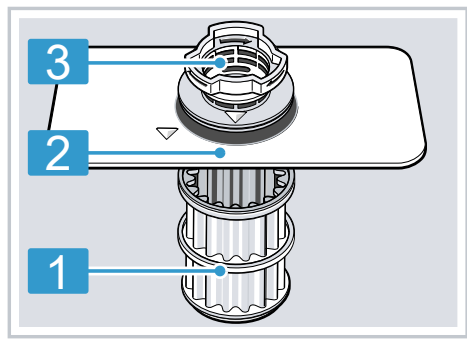
| Priemonė | Privalumas |
|---|---|
| Reguliariai drėgna šluoste ir indų plovikliu nuvalykite durelių sandariklius, indaplovės priekį ir valdymo skydelį. | Prietaiso dalys išlieka švarios ir higieniškos. |

¹ Priklausomai nuo prietaiso įrangos

| Priemonė | Privalumas |
|---|--|
| Jei prietaiso ilgiau nenaudojate, dureles palikite pravertas. | Taip išvengsite nemalonaus kvapo susidarymo. |

Sietų sistema

Sietų sistema filtruoja iš plovimo apytakos rato stambius nešvarumus.

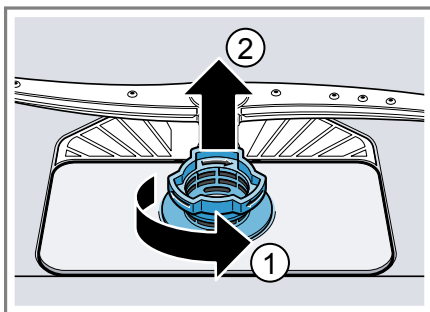


- 1 Mikrosietas
- 2 Smulkusis sietas
- 3 Stambusis sietas

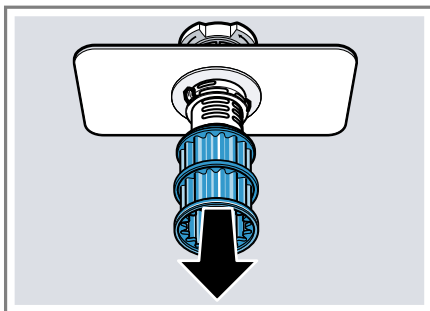
Sietų valymas

Nešvarumai iš plovimo vandens gali užkimšti sietus.

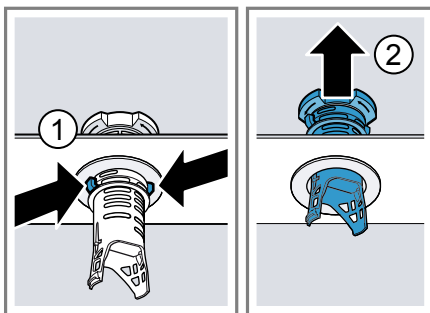
1. Po kiekvieno plovimo reikia patikrinti, ar ant sietų nėra likučių.
2. Pasukite stambųjį sietą priešinga laikrodžio rodyklei kryptimi ① ir išimkite sietų sistemą ②.
 - Atkreipkite dėmesį, kad į siurblio įdubą neįkristų svetimkūnių.



3. Nutraukite mikrosietą žemyn.



4. Suspauskite fiksavimo iškyšas ① ir išimkite stambųjį sietą aukštyn ②.



5. Išplaukite sietus tekančiu vandeniu.
Rūpestingai išvalykite nešvarumus, susikaupusius tarp stambiojo sieto ir smulkiojo sieto.
6. Sumontuokite sietų sistemą.
Atkreipkite dėmesį, kad užsifikuotų stambiojo sieto fiksavimo iškyšos.

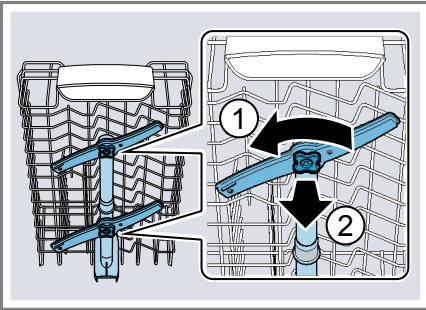
- Įstatykite sietų sistemą į prietaisą ir pasukite stambųjį sietą laikrodžio rodyklės kryptimi.

Atkreipkite dėmesį, kad pažymėtos rodyklės būtų viena priešais kitą.

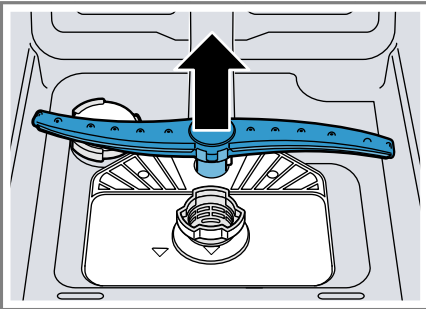
Purkštukų valymas

Kalkės ir nešvarumai, patenkantys iš plovimo vandens, gali užkimšti purkštukų angas ir lizdus. Reguliariai valykite purkštukus.

- Atsukite ① ir nutraukite žemyn ② viršutinius purkštukus.



- Apatinį purkštuką nutraukite į viršų.



- Po tekančiu vandeniu patikrinkite, ar neužsikimšusios purkštuko ištekėjimo angos ir, jei yra, pašalinkite svetimkūnius.
- Įstatykite apatinį purkštuką.
 - ✓ Purkštukas girdimai užsifiksuoja.
- Įstatykite ir prisukite viršutinius purkštukus.

Sutrikimų šalinimas

Nedideles prietaiso triktis galite pašalinti ir patys. Prieš kreipdamiesi į klientų aptarnavimo tarnybą perskaitykite informaciją apie trikčių šalinimą. Taip išvengsite bereikalingų išlaidų.

ĮSPĖJIMAS

Elektros smūgio pavojus!

Netinkamai atlikti remonto darbai kelia pavojų.

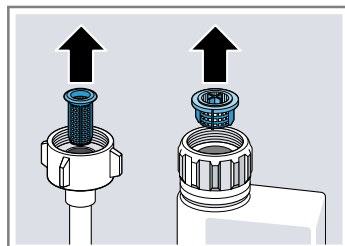
- ▶ Atlikti prietaiso remonto darbus leidžiama tik to mokytam personalui.
- ▶ Prietaisą remontuoti leidžiama tik su originaliomis atsarginėmis dalimis.
- ▶ Jei šio prietaiso el. tinklo prijungimo kabelis pažeistas, jį reikia pakeisti specialiu prijungimo laidu, kurį galite įsigyti iš gamintojo arba mūsų klientų aptarnavimo tarnyboje.

Prietaiso sauga

| Sutrikimas | Priežastis | Sutrikimo šalinimas |
|---|--------------------------------|--|
| Prietaiso durelės neatsidaro arba atsidaro sunkiai. | Aktyvintas užraktas nuo vaikų. | ▶ Atidarykite prietaiso dureles. → <i>Puslapis 36</i> |

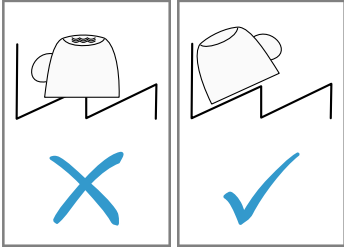
Klaidos kodas / klaidos rodmuo / signalas

| Sutrikimas | Priežastis | Sutrikimo šalinimas |
|--|--|--|
| Šviečia vandens tiekimo rodmuo | Užlinkusi vandens tiekimo žarna. | ▶ Ištiesinkite vandens tiekimo žarną. |
| | Užsuktas vandens čiaupas. | ▶ Atsukite vandens čiaupą. |
| | Vandens čiaupas užstrigęs arba užkalkėjęs. | ▶ Atsukite vandens čiaupą. |
| Užsikimšęs sietas, esantis prie vandens įvado. | | <ol style="list-style-type: none"> 1. Išjunkite prietaisą. 2. Ištraukite el. tinklo kištuką. 3. Užsukite vandens čiaupą. 4. Nusukite vandens jungtį. 5. Išimkite iš vandens tiekimo žarnos sietą. |



| Sutrikimas | Priežastis | Sutrikimo šalinimas |
|---|---|---|
| Šviečia vandens tiekimo rod- muo | | <ol style="list-style-type: none"> 6. Išvalykite sieta. 7. Įdėkite sieta į vandens tiekimo žar- ną. 8. Prisukite vandens jungtį. 9. Patikrinkite vandens jungties sanda- rumą. 10. Įjunkite elektros tiekimą. 11. Įjunkite prietaisą. |
| | Nešvarūs arba užsikimšę sie- tai. | ▶ Išvalykite sietus. → <i>"Sietų valymas", Puslapis 40</i> |
| | Užsikimšusi arba užsilenkusi vandens nutekėjimo žarna. | <ol style="list-style-type: none"> 1. Nutieskite vandens nutekėjimo žar- ną jos nesulenkdami. 2. Pašalinkite likučius. |
| | Dar uždaryta sifono jungtis. | ▶ Patikrinkite ir, jei reikia, atidarykite jungtį prie sifono. |
| | Atsipalaidavusi panaudoto vandens siurblio uždanga. | ▶ Teisingai užfiksuokite panaudoto vandens siurblio → <i>Puslapis 53</i> uždangą. |
| Mirksi rodmuo „Patikrinti vandens tiekimą“ | Techninis sutrikimas. | <ol style="list-style-type: none"> 1. Paspauskite ①. 2. Ištraukite prietaiso el. tinklo kištuką arba išjunkite saugiklį. 3. Palaukite ne mažiau kaip 2 minutes. 4. Įstatykite prietaiso el. tinklo kištuką į kištukinį lizdą arba įjunkite saugik- lį. 5. Įjunkite prietaisą. 6. Jeigu problema kartojasi: <ul style="list-style-type: none"> – Paspauskite ①. – Užsukite vandens čiaupą. – Ištraukite el. tinklo kištuką. – Kreipkitės į klientų aptarnavi- mo tarnybą → <i>Puslapis 54</i> ir pasakykite klaidos kodą. |
| Rodmenys mirksi | Ne visiškai uždarytos prie- taiso durelės. | ▶ Uždarykite prietaiso dureles. <ul style="list-style-type: none"> – Indus sudėkite taip, kad jo- kios indų dalys nebūtų išsi- kišusios iš indų krepšio ir ne- trukdytų patikimai uždaryti prietaiso dureles. |

Plovimo rezultatas

| Sutrikimas | Priežastis | Sutrikimo šalinimas |
|--------------------------------|---|---|
| Nesausi indai. | Nenaudojama skalavimo priemonė arba nustatytas per mažas jos dozavimas. | <ol style="list-style-type: none"> Įpilkite skalavimo priemonės → <i>Puslapis 30</i>. Nustatykite skalavimo priemonės pridėjimo kiekį. → <i>"Skalavimo priemonės kiekio nustatymas", Puslapis 31</i> |
| | Parinktoje programoje nėra džiovinimo fazės | ▶ Parinkite programą su džiovinimu. |
| | Indų arba stalo įrankių įdubose kaupiasi vanduo. | <p>▶ Stenkitės indus sudėti pasvirai.</p>  |
| | Naudojamas kombinuotasis ploviklis pasižymi blogomis džiovinimo charakteristikomis. | <ol style="list-style-type: none"> Kad indai džiūtų geriau, naudokite skalavimo priemonę. Naudokite kitą, geriau džiovinantį kombinuotąjį ploviklį. |
| | Nebuvo aktyvinta papildomo džiovinimo funkcija stipresniam džiovinimui. | ▶ Aktyvinkite papildomą džiovinimą. |
| | Indai buvo per anksti išimti arba džiovinimas dar nebuvo baigtas. | <ol style="list-style-type: none"> Palaukite programos pabaigos. Indus išimkite tik po 30 minučių nuo programos pabaigos. |
| | Naudojama skalavimo priemonė ne taip gerai džiovina. | <p>▶ Naudokite žinomo prekės ženklo skalavimo priemonę.</p> <p>Ekologiškų produktų veiksmingumas gali būti mažesnis.</p> |
| Neišdžiūvę plastikiniai indai. | Tai ne klaida. Plastiką blogiau kaupia šilumą ir dėl to sunkiau džiūsta. | ▶ Nieko padaryti negalima. |
| Neišdžiūvę stalo įrankiai. | Stalo įrankiai netinkamai sudėti į stalo įrankių krepšį arba stalo įrankių stalčių. | <ol style="list-style-type: none"> Teisingai sudėkite stalo įrankius. → <i>"Indų sudėjimas", Puslapis 35</i> Stenkitės stalo įrankius sudėti taip, kad jie nebūtų susiglaudę. Stenkitės, kad jie nesiliestų. |

| Sutrikimas | Priežastis | Sutrikimo šalinimas |
|--|--|--|
| Po plovimo vidinės prietaiso sienelės šlapios. | Tai ne klaida. Dėl kondensacinio džiovimo principo vandens lašeliai plovimo kameroje yra sąlygojami fizikinių aplinkybių ir pageidaujami. Ore esanti drėgmė kondensuojasi ant vidinių prietaiso sienelių, nuteka ir yra išsiurbiamą. | Nieko daryti nereikia. |
| Maisto likučiai ant indų. | Indai sudėti per arti vienas kito. | <ol style="list-style-type: none"> 1. Sudėkite indus taip, kad tarp jų būtų pakankami tarpai. Purkštukų srovė turi pasiekti indų paviršių. 2. Stenkitės, kad jie nesiliestų. |
| | Indų krepšys perpildytas. | <ol style="list-style-type: none"> 1. Sudėkite indus taip, kad tarp jų būtų pakankami tarpai. Purkštukų srovė turi pasiekti indų paviršių. 2. Stenkitės, kad jie nesiliestų. |
| Trukdomas purkštukų sukimas. | | ▶ Indus sudėkite taip, kad jie netrukdytų sukčiai purkštukams. |
| Užsikimšusios purkštukų angos. | | ▶ Išvalykite purkštukus → <i>Puslapis 41</i> . |
| Nešvarūs sietai. | | ▶ Išvalykite sietus. → <i>"Sietų valymas", Puslapis 40</i> |
| Neteisingai įdėti ir (arba) neužsifiksavę sietai. | | <ol style="list-style-type: none"> 1. Teisingai įdėkite sietus. → <i>"Sietų sistema", Puslapis 40</i> 2. Sietus užfiksuokite. |
| Parinkta per silpna plovimo programa. | | <ul style="list-style-type: none"> ▶ Pasirinkite stipresnę plovimo programą. ▶ Priderinkite jutiklinės sistemos jautrį. |
| Indai per daug nuplauti iš anksto. Jutiklinė sistema parenka per silpną programos vyksmą. Labai prikėpusių nešvarumų iš dalies pašalinti nepavyksta. | | ▶ Pašalinkite tik stambesnius maisto likučius ir iš anksto nepraplaukite indų. |
| Aukšti siauri indai kampinėse srityse plaunami nepakankamai. | | ▶ Nedėkite aukštų siaurų indų per daug įstrižai ir į kampines sritis. |

| Sutrikimas | Priežastis | Sutrikimo šalinimas |
|--|---|--|
| Maisto likučiai ant indų. | Viršutinis indų krepšys kairėje ir dešinėje nustatytas nevienodu aukščiu. | <ul style="list-style-type: none"> ▶ Viršutinį indų krepšį kairėje ir dešinėje nustatykite vienodame aukštyje. → "Viršutinis indų krepšys", Puslapis 22 |
| Ploviklio likučiai prietaise | Ploviklio stalčiaus dangtelis kliūva už indų ir neatsidaro. | <ol style="list-style-type: none"> 1. Indus viršutiniame indų krepšyje sudėkite taip, kad indai neužstotų tabletės padėklo. → "Indų sudėjimas", Puslapis 35 Indai blokuoja ploviklio dangtelį. 2. Nedėkite į tablečių padėklą indų arba kvėpiklio. |
| | Ploviklio stalčiaus dangtelis užkliuvo už tabletės ir neatsidaro. | <ul style="list-style-type: none"> ▶ Tabletę į ploviklio stalčių dėkite tik skersai, o ne siaurąja puse. |
| | Greitojoje arba trumpojoje programoje buvo naudojama tabletė. Neužtenka laiko tabletei ištirpti. | <ul style="list-style-type: none"> ▶ Parinkite stipresnę programą arba naudokite ploviklio miltelius → Puslapis 31. |
| | Ilgiau laikomų ploviklių plau-namasis poveikis ir tirpimo elgsena susilpnėja arba ploviklis labai sukritęs gabalais. | <ul style="list-style-type: none"> ▶ Pakeiskite ploviklį → Puslapis 31. |
| Ant plastikinių dalių yra vandens dėmių. | Lašelių susidarymas ant plastikinių paviršių neišvengiamas dėl fizikinių aplinkybių. Jiems išdžiūvus, matosi vandens dėmės. | <ul style="list-style-type: none"> ▶ Parinkite stipresnę programą. ▶ Indus sudėkite pasvirai. → "Indų sudėjimas", Puslapis 35 ▶ Naudokite skalavimo priemonę. → "Skalavimo priemonė", Puslapis 30 ▶ Nustatykite didesnę vandens minkštinimo įrenginio vertę. |
| Prietaiso viduje arba ant durelių yra nuvalomų arba vandeniui nuplaunamų apnašų. | Nusėda ploviklyje esančios medžiagos. Šių apnašų paprastai negalima nuvalyti cheminiu būdu. | <ul style="list-style-type: none"> ▶ Pakeiskite ploviklį → Puslapis 31. ▶ Mechaniškai išvalykite prietaisą. |
| | Prietaiso viduje yra baltų apnašų. | <ol style="list-style-type: none"> 1. Teisingai nustatykite vandens minkštinimo įrenginį. Dažniausiai nuostatą reikia padidinti. 2. Jei reikia, pakeiskite ploviklį. |

| Sutrikimas | Priežastis | Sutrikimo šalinimas |
|---|--|---|
| Prietaiso viduje arba ant durelių yra nuvalomų arba vandeniui nuplaunamų apnašų. | Neužsukta indaplovių druskos talpykla. | ▶ Užsukite indaplovių druskos talpyklą. |
| Ant indų, prietaiso viduje arba ant durelių yra baltų, sunkiai nuvalomų apnašų. | Nusėda ploviklyje esančios medžiagos. Šių apnašų paprastai negalima nuvalyti cheminiu būdu. | ▶ Pakeiskite ploviklį → <i>Puslapis 31</i> . ▶ Mechanškai išvalykite prietaisą. |
| | Neteisingai nustatytas vandens kietumo diapazonas arba vanduo kietesnis kaip 35 °dH (6,2 mmol/l). | ▶ Pagal vandens kietumą sureguliuokite vandens minkštintimo įrenginį → <i>Puslapis 27</i> arba papildykite indaplovių druskos. |
| | Nepakankamai veiksmingas 3in1 ploviklis, biologinis ploviklis arba ekologiškas ploviklis. | ▶ Sureguliuokite vandens minkštintimo įrenginį → <i>Puslapis 27</i> pagal vandens kietumą ir naudokite atskiras priemones (žinomo prekės ženklo ploviklį, indaplovių druską, skalavimo priemonę). |
| | Per mažai ploviklio. | ▶ Padidinkite ploviklio dozę arba pakeiskite ploviklį → <i>Puslapis 31</i> . |
| | Parinkta per silpna plovimo programa. | ▶ Pasirinkite stipresnę plovimo programą. ▶ Priderinkite jutiklinės sistemos jautrį. |
| Arbatos arba lūpdažio likučiai ant indų. | Per žema plovimo temperatūra. | ▶ Parinkite aukštesnės temperatūros plovimo programą. |
| | Per mažai ploviklio arba jis netinkamas. | ▶ Naudokite tinkamą ploviklį → <i>Puslapis 31</i> ir dėkite jo tiek, kiek nurodo gamintojas. |
| | Indai per daug nuplauti iš anksto. Jutiklinė sistema parenka per silpną programos vyksmą. Labai prikopusių nešvarumų iš dalies pašalinti nepavyksta. | ▶ Pašalinkite tik stambesnius maisto likučius ir iš anksto nepraplaukite indų. |
| Prietaiso viduje arba ant nerūdijančio plieno indų yra spalvotų (mėlyny, geltonų, rudų), sunkiai nusivalančių arba nenusivalančių apnašų. | Nuosėdos susidaro dėl daržovėse (kopūstuose, salieruose, bulvėse, makaronuose, ...) arba vandentiekio vandenyje esančių medžiagų (mangano). | ▶ Išvalykite prietaisą. Jūs galite pašalinti apnašas, valydami mechaniškai → <i>Puslapis 39</i> arba mašinų valymo priemone. Šias apnašas ne visada pavyksta visiškai pašalinti, bet sveikatai jos pavojaus nekelia. |

| Sutrikimas | Priežastis | Sutrikimo šalinimas |
|--|--|---|
| <p>Prietaiso viduje arba ant nerūdijančio plieno indų yra spalvotų (mėlynų, geltonų, rudų), sunkiai nusivalančių arba nenusivalančių apnašų.</p> | <p>Iš metalinių sudėtinių dalių susidarantis sluoksnis ant sidabrinių arba aliumininių indų.</p> | <p>► Išvalykite prietaisą. Jūs galite pašalinti apnašas, valydami mechaniškai → <i>Puslapis 39</i> arba mašinų valymo priemone. Šias apnašas ne visada pavyksta visiškai pašalinti, bet sveikatai jos pavojaus nekelia.</p> |
| <p>Prietaiso viduje (dažniausiai ant dugno) yra spalvotų (geltonų, oranžinių, rudų), lengvai nusivalančių apnašų.</p> | <p>Nuosėdos susidaro dėl maisto likučiuose ir vandentiekio vandenyje esančių medžiagų (kalkių), „muilinos“.</p> | <p>1. Patikrinkite vandens minkštinimo įrenginio nuostatas. → <i>"Vandens minkštinimo įrenginio nustatymas", Puslapis 28</i></p> <p>2. Pripilkite indaplovių druskos. → <i>"Indaplovių druskos įpylimas", Puslapis 28</i></p> <p>3. Jei naudojate kombinuotąjį ploviklį (tabletes), aktyvinkite vandens minkštinimo įrenginį. Atkreipkite dėmesį į nuorodas dėl ploviklių. → <i>"Nuorodos dėl ploviklių", Puslapis 33</i></p> |
| <p>Pakitusi plastikinių dalių spalva prietaiso viduje.</p> | <p>Bėgant laikui, indaplovės viduje esančių plastikinių dalių spalva gali pakisti.</p> | <p>► Spalvos pokyčiai gali atsirasti ir prietaiso veikimui tai nekenkia.</p> |
| <p>Pakitusi plastikinių dalių spalva.</p> | <p>Per žema plovimo temperatūra.</p> <p>Indai per daug nuplauti iš anksto. Jutiklinė sistema parenka per silpną programos vyksmą. Labai prikepusių nešvarumų iš dalies pašalinti nepavyksta.</p> | <p>► Parinkite aukštesnės temperatūros plovimo programą.</p> <p>► Pašalinkite tik stambesnius maisto likučius ir iš anksto nepraplaukite indų.</p> |
| <p>Ant stiklinių, metalizuotos išvaizdos stiklinių ir stalo įrankių yra nuvalomų dryžių.</p> | <p>Nustatytas per didelis skalavimo priemonės pridėjimo kiekis.</p> <p>Neįpilta skalavimo priemonės.</p> | <p>► Nustatykite žemesnę skalavimo įrenginio pakopą.</p> <p>► → <i>"Skalavimo priemonės įpylimas", Puslapis 30</i></p> |
| <p>Programai pasiekus skalavimo dalį, dar yra ploviklio likučių. Ploviklio stalčiaus dangtelis užkliuvo už indų ir iki galo neatsidarė.</p> | <p>Programai pasiekus skalavimo dalį, dar yra ploviklio likučių. Ploviklio stalčiaus dangtelis užkliuvo už indų ir iki galo neatsidarė.</p> | <p>1. Indus viršutiniame indų krepšyje sudėkite taip, kad indai neužstotų tabletes padėklo. → <i>"Indų sudėjimas", Puslapis 35</i> Indai blokuoja ploviklio dangtelį.</p> |

| Sutrikimas | Priežastis | Sutrikimo šalinimas |
|---|--|---|
| Ant stiklinių, metalizuotos išvaizdos stiklinių ir stalo įrankių yra nuvalomų dryžių. | Indai per daug nuplauti iš anksto. Jutiklinė sistema parenka per silpną programos vyksmą. Labai prikepusių nešvarumų iš dalies pašalinti nepavyksta. | <p>2 Nedėkite į tablečių padėklą indų arba kvėpiklio.</p> <ul style="list-style-type: none"> ▶ Pašalinkite tik stambesnius maisto likučius ir iš anksto nepraplaukite indų. ▶ Priderinkite jutiklinės sistemos jautrį. |
| Negrįžtamas stiklo drumstumas. | Taurės nėra atsparios plovimui indaplovėje, o tik gali būti plaunamos indaplovėje retkarčiais. | <ul style="list-style-type: none"> ▶ Naudokite tik indaplovėse plauti pritaikytas taures. ▶ Stenkitės, kad nebūtų ilgo garo poveikio (laikymo trukmės) pasibaigus plovimui. ▶ Naudokite programą su žemesne temperatūra. ▶ Nustatykite vandens minkštinimo įrenginį pagal vandens kietumo laipsnį. ▶ Naudokite ploviklį su stiklo apsaugos komponentu. |
| Rūdžių pėdsakai ant stalo įrankių. | Stalo įrankiai nepakankamai atsparūs rūdims. Dažnai tai pasireiškia ant peilių geležčių. | ▶ Naudokite nerūdijančio plieno stalo įrankius. |
| | Stalo įrankiai aprūdija ir tada, jeigu kartu plaunamos rūdijančios dalys. | ▶ Neplaukite rūdijančių dalių. |
| | Per didelis druskos kiekis plovimo vandenyje. | <ol style="list-style-type: none"> 1. Pašalinkite iš plovimo kameros išbarstyta indaplovių druską. 2. Tvirtai užsukite indaplovių druskos talpyklos dangtelį. |
| Ploviklio stalčiuje arba tablečių padėkle yra ploviklio likučių. | Purkštukai kliūva už atskirų indų ir ploviklis neišplaunamas. | ▶ Įsitikinkite, kad purkštukų niekas neblokautų ir jie galėtų laisvai sukstis. |
| | Ploviklis buvo supiltas į drėgną ploviklio stalčių. | ▶ Ploviklį pilkite tik į sausą ploviklio stalčių. |
| Neįprastai daug putų. | Skalavimo priemonės talpykloje yra indų ploviklis. | ▶ Nedelsdami pripilkite į talpyklą skalavimo priemonės. → "Skalavimo priemonės įpylimas", Puslapis 30 |

| Sutrikimas | Priežastis | Sutrikimo šalinimas |
|-----------------------|---|--|
| Neįprastai daug putų. | Išlaistyta skalavimo priemonė. | ▶ Šluoste išvalykite skalavimo priemonę. |
| | Naudojamas ploviklis arba prietaiso priežiūros priemonė per daug utoja. | ▶ Naudokite kito prekės ženklo ploviklį. |

Nuorodos rodmenų laukelyje

| Sutrikimas | Priežastis | Sutrikimo šalinimas |
|---|---|--|
| Šviečia indaplovių druskos papildymo rodmuo. | Trūksta indaplovių druskos. | ▶ Papildykite indaplovių druskos → <i>Puslapis 28</i> . |
| | Jutiklis neatpažįsta indaplovių druskos tablečių. | ▶ Nenaudokite indaplovių druskos tablečių. |
| Indaplovių druskos papildymo rodmuo nešviečia. | Vandens minkštinimo įrenginys išjungtas. | ▶ Vandens minkštinimo įrenginio nustatymas → <i>Puslapis 28</i> |
| Šviečia skalavimo priemonės papildymo rodmuo. | Trūksta skalavimo priemonės. | 1. Įpilkite skalavimo priemonės → <i>Puslapis 30</i> . |
| | | 2. Nustatykite skalavimo priemonės pridėjimo kiekį. → <i>"Skalavimo priemonės kiekio nustatymas", Puslapis 31</i> |
| Nešviečia skalavimo priemonės papildymo rodmuo. | Skalavimo įrenginys išjungtas. | ▶ → <i>"Skalavimo priemonės kiekio nustatymas", Puslapis 31</i> |

Veikimo sutrikimai

| Sutrikimas | Priežastis | Sutrikimo šalinimas |
|--|---|--|
| Pasibaigus programai, prietaise lieka vanduo. | Užsikimšusi sietų sistema arba sritis po sietais. | 1. Išvalykite sietus → <i>Puslapis 40</i> . 2. Išvalykite panaudoto vandens siurbį → <i>Puslapis 53</i> . |
| | Dar nesibaigė programa. | ▶ Palaukite, kol programa pasibaigs, arba nutraukite programą, atlikdami atstatą. ▶ → <i>"Programos nutraukimas", Puslapis 37</i> |
| Prietaisas neįsijungia arba nereaguoja į valdymo veiksmus. | Neveikia prietaiso funkcijos. | 1. Ištraukite el. tinklo kištuką arba išjunkite saugiklį. 2. Palaukite ne mažiau kaip 2 minutes. 3. Prijunkite prietaisą prie elektros tinklo. 4. Įjunkite prietaisą. |

| Sutrikimas | Priežastis | Sutrikimo šalinimas |
|--|--|--|
| Prietaisas nepradeda veikti. | Netvarkingas namo elektros saugiklis. | ▶ Patikrinkite namo saugiklį. |
| | Neįstatytas el. tinklo kabelis. | 1. Patikrinkite, ar veikia kištukinis lizdas. 2. Įsitikinkite, kad el. tinklo kabelis būtų iki galo įstatytas į kištukinį lizdą ir užpakalinėje prietaiso pusėje. |
| | Ne visiškai uždarytos prietaiso durelės. | ▶ Uždarykite prietaiso dureles. |
| Programa pasileidžia automatiškai. | Nesulaukta, kol pasibaigs programa. | ▶ → <i>"Programos nutraukimas", Puslapis 37</i> |
| Prietaisas nustoja vykdyti programą arba programa vis nutrūksta. | Ne visiškai uždarytos prietaiso durelės. | ▶ Uždarykite prietaiso dureles. |
| | Nutrūkęs elektros ir (arba) vandens tiekimas. | 1. Patikrinkite elektros tiekimą. 2. Patikrinkite vandens tiekimą. |
| | Viršutinis krepšys spaudžia dureles iš vidinės pusės ir dėl to prietaiso durelės patikimai neužsidaro. | ▶ Patikrinkite, ar užpakalinės prietaiso sienelės niekas neįspaudžia, pvz., kištukinis lizdas arba nenumontuotas žarnos laikiklis. ▶ Indus sudėkite taip, kad jokios indų dalys nebūtų išsikišusios iš indų krepšio ir netrukdytų patikimai uždaryti prietaiso dureles. |

Mechaninis pažeidimas

| Sutrikimas | Priežastis | Sutrikimo šalinimas |
|--|---|--|
| Neužsidaro prietaiso durelės. | Pasisuko durelių spyna. | ▶ Stipriau spausdami uždarykite prietaiso dureles. |
| | Durelės neužsidaro dėl įmontavimo padėties. | ▶ Patikrinkite, ar prietaisas teisingai įmontuotas. Prietaiso durelės, durelių dekoras arba primontuojamosios dalys uždarančios turi nekliūti už gretimų spintelėlių arba stalviršio. |
| Nepavyksta uždaryti ploviklio stalčiaus dangtelio. | Ploviklio stalčių arba dangtelį blokuoja sulipę ploviklio likučiai. | ▶ Pašalinkite ploviklio likučius. |

Triukšmas

| Sutrikimas | Priežastis | Sutrikimo šalinimas |
|--------------------------------------|---|---|
| Bildantis garsas pildymo vožtuvuose. | Priklausomai nuo namo instaliacijos. Tai nėra prietaiso klaida. Prietaiso veikimui tai įtakos neturi. | ▶ Ką nors pakeisti galima tik namo instaliacijoje. |
| Dunksėjimas arba trinksėjimas. | Purkštukas trankosi į indus. | ▶ Indus sudėkite taip, kad purkštukai nekliūtų už indų. |
| | Vandens srovė pasiekia tiesiai plovimo kamerą. | ▶ Tolygiai paskirstykite indus. ▶ Sudėkite į prietaisą daugiau indų. |
| | Plaunant juda lengvi indai. | ▶ Lengvus indus sudėkite stabiliau. |

Panaudoto vandens siurblio valymas

Didesni maisto likučiai arba svetimkūniai gali užblokuoti panaudoto vandens siurblį. Kai tik plovimo vanduo nebegali gerai nutekėti, Jums reikia išvalyti panaudoto vandens siurblį.

⚠ ĮSPĖJIMAS **Pavojus susižeisti!**

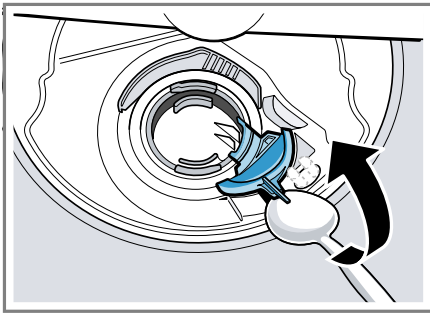
Aštrūs ir smailūs daiktai arba stiklo šukės gali užblokuoti panaudoto vandens siurblį ir sužeisti.

► Atsargiai šalinkite svetimkūnius.

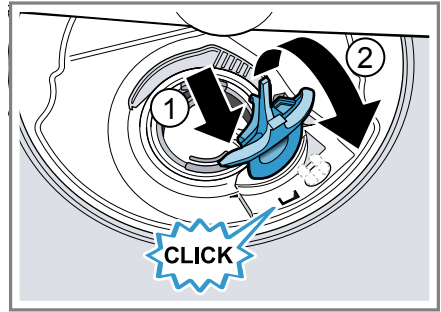
1. Išjunkite prietaisą iš elektros tinklo.
2. Išimkite viršutinį ir apatinį indų krepšį.
3. Išimkite sietų sistemą.
4. Išsemkite esantį vandenį.

Jei reikia, pasinaudokite kempine.

5. Šaukštu iškelkite siurblio uždangą ir suimkite už pertvaros.



6. Pakelkite siurblio uždangą įstrižai vidaus link ir išimkite.
7. Pašalinkite iš sparnuotės srities maisto likučius ir svetimkūnius.
8. Įstatykite siurblio uždangą ① ir paspauskite žemyn ②.



- ✓ Siurblio uždanga girdimai užsifiksuoja.
9. Įmontuokite sietų sistemą.
 10. Įstatykite apatinį ir viršutinį indų krepšį.

Transportavimas, sandėliavimas ir atliekų tvarkymas

Čia sužinosite, kaip savo prietaisą turite paruošti transportavimui ir sandėliavimui. Be to, sužinosite, kaip elgtis su nebereikalingais senais prietaisais.

Prietaiso išmontavimas

1. Išjunkite prietaisą iš elektros tinklo.
2. Užsukite vandens čiaupą.
3. Atjunkite nutekamojo vandens jungtį.
4. Atjunkite geriamojo vandens jungtį.
5. Jei yra, atlaisvinkite tvirtinimo prie baldų varžtus.
6. Jei yra, išmontuokite cokolio lentą.
7. Atsargiai ištraukite prietaisą ir kartu traukite žarną.

Prietaiso apsauga nuo šalčio

Jeigu prietaisas stovi ten, kur yra užšalimo pavojus, pvz., vasarnamyje, prietaisą visiškai ištuštinkite.

- ▶ Ištuštinkite prietaisą.
→ *Puslapis 54*

Prietaiso transportavimas

Kad nesugadintumėte, prietaisą prieš gabendami ištuštinkite.

Nuoroda: Kad į mašinos valdiklį nepatektų likusio vandens ir tai nesugadintų prietaiso, jį transportuokite tik stačią.

1. Išimkite iš prietaiso indus.
2. Įtvirtinkite palaidas dalis.
3. Atsukite vandens čiaupą.
4. Ijunkite prietaisą. → *Puslapis 36*
5. Nustatykite aukščiausios temperatūros programą.
→ *"Programos", Puslapis 19*
6. Paleiskite programą. → *Puslapis 37*
7. Kad ištuštintumėte prietaisą, maždaug po 4 minučių programą nutraukite.
→ *"Programos nutraukimas", Puslapis 37*
8. Išjunkite prietaisą. → *Puslapis 37*
9. Užsukite vandens čiaupą.
10. Kad pašalintumėte iš prietaiso likusį vandenį, atjunkite vandens tiekimo žarną ir leiskite išbėgti vandeniui.

Seno prietaiso utilizavimas

Jei ekologiškai utilizuosite prietaisą, jame esančias vertingas medžiagas bus galima panaudoti vėl.

ĮSPĖJIMAS

Pavojus sutrikdyti sveikatą!

Vaikai gali užsisklęsti prietaise ir jų gyvybei iškiltų pavojus.

- ▶ Ištraukite nebenaudojamo prietaiso el. tinklo prijungimo kabelio el. tinklo kištuką, tada nupjaukite el. tinklo prijungimo kabelį ir sugadininkite prietaiso durelių užraktą taip, kad prietaiso durelės nebeužsidarytų.

1. Ištraukite el. tinklo prijungimo kabelio el. tinklo kištuką.
2. Nupjaukite el. tinklo prijungimo kabelį.
3. Ekologiškai utilizuokite prietaisą.



Šis prietaisas yra pažymėtas pagal Europos bendrijos direktyvą 2012/19/ES dėl naudotų elektrinių ir elektroninių prietaisų (waste electrical and electronic equipment - WEEE). Ši direktyva apibrėžia visoje ES galiojančią naudotų prietaisų grąžinimo ir perdirbimo tvarką.

Klientų aptarnavimo tarnyba

Jei turite klausimų, Jums nepavyksta patiems pašalinti prietaiso sutrikimo arba jeigu prietaisą reikia remontuoti, kreipkitės į mūsų klientų aptarnavimo tarnybą.

Daug problemų galite pašalinti patys, vadovaudamiesi šioje instrukcijoje arba mūsų interneto svetainėje pa-

teikta informacija apie sutrikimų šalinimą. Jei tai nepavyksta, kreipkitės į mūsų klientų aptarnavimo tarnybą. Mes visada rasime tinkamą sprendimą, taip pat ir tam, kad serviso meistriui nereikėtų atvykti be reikalo. Mes garantuojame, kad garantinio remonto atveju ir pasibaigus gamintojo garantijai Jūsų prietaisą remontuos mokyti klientų aptarnavimo tarnybos meistrai, naudodami originalias atsargines dalis.

Saugos sumetimais atlikti prietaiso remonto darbus leidžiama tik mokytiems specialistams. Jeigu remonto ar kitaip prietaisu manipuliavo asmenys, kurių mes tam neįgaliojome, arba jeigu į mūsų prietaisus buvo įmontuotos atsarginės, papildomos arba priedų dalys, kurios nėra originalios dalys ir dėl to atsirado gedimų, garantinės pretenzijos nebepriimamos.

Laikantis Ekologinio dizaino reglamento, veikimui svarbias originalias atsargines dalis Europos ekonominėje erdvėje mūsų klientų aptarnavimo tarnyboje galėsite įsigyti ne trumpiau kaip 10 metų nuo prietaiso pateikimo rinkai.

Nuoroda: Kol taikoma gamintojo garantija, klientų aptarnavimo tarnybos paslaugos yra nemokamos.

Smulkesnės informacijos apie garantijos laiką ir Jūsų šalyje galiojančias garantijos sąlygas galite sužinoti mūsų klientų aptarnavimo tarnyboje, pas mūsų prekybos atstovus arba mūsų interneto svetainėje.

Kreipiantis į klientų aptarnavimo tarnybą, Jums reikės Jūsų prietaiso produkto numerio (E-Nr.) ir pagaminimo numerio (FD-Nr.).

Klientų aptarnavimo tarnybos kontaktinius duomenis rasite pridedamame klientų aptarnavimo tarnybų sąrašė arba mūsų interneto svetainėje.

Produkto numeris (E-Nr.) ir pagaminimo numeris (FD)

Produkto numerį (E-Nr.) ir pagaminimo numerį (FD) rasite savo prietaiso specifikacijų lentelėje.

Specifikacijų lentelė yra prietaiso durelių vidinėje pusėje.

Kad prietaiso duomenis ir klientų aptarnavimo tarnybos telefono numerį visada turėtumėte po ranka, duomenis galite užsirašyti.

AQUA-STOP garantija¹

Be garantinių pretenzijų pardavėjui pagal pirkimo sutartį ir mūsų suteikiamos gamintojo garantijos, papildomai atliekame keitimą toliau nurodytomis sąlygomis.

- Jeigu dėl mūsų Aqua-Stop sistemos defektų kiltų potvynis, tai mes kompensuosime nuostolius, kuriuos patirs privatūs naudotojai. Norint garantuoti vandens saugą, prietaisas turi būti prijungtas prie elektros tinklo.
- Ši garantija galioja per visą prietaiso naudojimo trukmę.
- Kad būtų galima pateikti reikalavimus dėl garantijos suteikimo, prietaisas su Aqua-Stop turi būti tinkamai įrengtas ir prijungtas pagal mūsų instrukciją; Aqua-Stop ilginamoji dalis (originalus priedas) taip pat turi būti sumontuota tinkamai. Mūsų garantija netaikoma sugedusioms tiekimo sistemoms arba armatūroms, esantiems iki Aqua-Stop jungties prie vandens čiaupo.

¹ Priklausomai nuo prietaiso įrangos

It Techniniai duomenys

- Prietaisų su Aqua-Stop Jums iš esmės nereikia prižiūrėti darbo metu arba po to apsaugoti užsukant vandens čiaupą. Tik jei ruošiatės ilgiau nebūti namie, pvz., kelioms savaitėms išvažiuojate atostogauti, reikia užsukti vandens čiaupą.

Techniniai duomenys

Čia pateikiami su Jūsų prietaisu susiję skaičiai ir faktai.

| | |
|------------------|--|
| Svoris | Maks.: 45 kg |
| Įtampa | 220 - 240 V, 50 Hz arba 60 Hz |
| Prijungimo vertė | 2000 - 2400 W |
| Saugiklis | 10 - 16 A |
| Imamoji galia | Išjungta būseną / parengties būseną: 0,10 W Neišjungta būseną: 0,10 W Parengties režimas tinkle: - W Neišjungtos būsenos trukmė: 0 min Laikotarpis, po kurio prietaisas perjungia- mas į parengties reži- mą tinkle: - min Atitinka pateikimo ri- nkai metu galiojančius Energijos vartojimo efektyvumo ženklini- mo ir ekologinio projektavimo reglame- ntus (ES). Papildomos funkcijos ir nuostatos gali padidinti imamąją galią ir prailginti nurodytą laiką. |

| | |
|---------------------|---|
| Vandens slėgis | ■ Min. 0,05 MPa (0,5 bar) ■ Maks. 1 MPa (10 bar) |
| Tiekimo kiekis | Min. 10 l/min |
| Vandens temperatūra | Šaltas vanduo. Karštas vanduo maks.: 60 °C |
| Talpa | 9-10 indų komplektų |

Daugiau informacijos apie savo modelį rasite internete adresu <https://www.bsh-group.com/energylabel>¹. Šis žiniatinklio adresas susietas su oficialiu ES produktų duomenų banku EPREL, kurio žiniatinklio adresas pateikimo spaudai metu dar nebuvo paskelbtas. Toliau, ieškodami modelio, vadovaukitės pateikiamomis instrukcijomis. Modelio žymą sudaro produkto numerio (E-Nr.) specifikacijų lentelėje ženklai prieš pasvirąjį brūkšnį. Arba modelio žymą galite rasti ir pirmoje ES energijos vartojimo efektyvumo ženklavimo eilutėje.

¹ Galioja tik Europos ekonominės bendrijos šalyse



Thank you for buying a Bosch Home Appliance!

Register your new device on MyBosch now and profit directly from:

- **Expert tips & tricks for your appliance**
- **Warranty extension options**
- **Discounts for accessories & spare-parts**
- **Digital manual and all appliance data at hand**
- **Easy access to Bosch Home Appliances Service**

Free and easy registration – also on mobile phones:

www.bosch-home.com/welcome



Looking for help? You'll find it here.

Expert advice for your Bosch home appliances, help with problems or a repair from Bosch experts.

Find out everything about the many ways Bosch can support you:

www.bosch-home.com/service

Contact data of all countries are listed in the attached service directory.

Robert Bosch Hausgeräte GmbH

Carl-Wery-Straße 34

81739 München

GERMANY

www.bosch-home.com



9001498481 (991210) 440 EV

It