



BOSCH



Register your
new device on
MyBosch now and
get free benefits:
**[bosch-home.com/
welcome](https://bosch-home.com/welcome)**

Mosogatógép

SP...

[hu] Használati útmutató

Tartalomjegyzék

Biztonság	4	Kiegészítő funkciók	21
Általános útmutatások.....	4	Felszereltség	22
Rendeltetésszerű használat	4	Felső edénytartó kosár.....	22
A használok körének korlátozá- sa.....	4	Alsó edénytartó kosár	23
Biztonságos telepítés	5	Evőeszköztartó kosár	24
Biztonságos használat	7	Evőeszköztartó fiók	24
Megsérült készülék.....	8	Etazser.....	25
Gyermekeket fenyegető veszé- lyek	9	Lehajtható tüskék	26
Biztonsági rendszerek.....	10	Kis eszközök tartója	26
		Késtartó	26
		Az edénytartó kosarak magas- sága.....	27
Dologi károk elkerülése	11	Az első használat előtt	28
Biztonságos telepítés	11	Az első üzembe helyezés elvég- zése	28
Biztonságos használat	11	Vízlágyító berendezés	28
Gyerekszár ¹	12	A vízkeménység-beállítások átte- kintése	28
Ajtóreteszelés	12	A vízlágyító berendezés beállítá- sa.....	29
Környezetvédelem és takaré- kosság	13	Speciális só	29
A csomagolási hulladék ártal- matlanítása	13	A vízlágyító berendezés kikap- csolása	30
Energiamegtakarítás	13	A vízlágyító berendezés regene- rálása.....	30
Vízérzékelő ¹	13	Öblítőszer-berendezés	31
Elhelyezés és csatlakoztatás	14	Öblítőszer	31
Szállítási terjedelem.....	14	A hozzáadott öblítőszer mennyi- ségének beállítása	32
A készülék felállítása és beköté- se.....	14	Az öblítőszer-berendezés kikap- csolása	32
Szennyvízcsatlakozó.....	14	Mosogatószer	32
Ivóvíz-csatlakozó.....	15	Alkalmos mosogatószerek.....	32
Elektromos csatlakoztatás	15	Nem alkalmas mosogatószerek.....	34
Ismerkedés	16	A mosogatószerekkel kapcsola- tos útmutatások.....	34
Készülék	16	Mosogatószer betöltése	34
Kezelőelemek.....	17		
Programok	19		
Útmutatások vizsgálóintézetek számára	21		

¹ A készülék kivitelétől függően

Edény	35	A készülék szállítása	57
Üvegkárok és edénykárok	35	A régi készülék ártalmatlanítása	57
Edények berakása.....	36	Vevőszolgálat	57
Az edények kivétele	37	Termékszám (E-Nr.) és gyártási szám (FD).....	58
A kezelés alapjai	37	AQUA-STOP garancia ¹	58
A készülékajtó nyitása.....	37	Műszaki adatok	59
A készülék bekapcsolása	37		
Program beállítása	37		
Kiegészítő funkció beállítása.....	38		
Idő-előválasztás beállítása ¹	38		
Program indítása	38		
Program félbeszakítása.....	38		
Program megszakítása	38		
A készülék kikapcsolása.....	39		
Alapbeállítások	40		
Az alapbeállítások áttekintése.....	40		
Tisztítás és ápolás	41		
A mosogatótartály tisztítása	41		
Öntisztító belső tér ¹	41		
Tisztítószer	41		
Tanácsok a készülék ápolásá- hoz.....	41		
Szűrőrendszer	42		
Szórókarok tisztítása	43		
Zavarok elhárítása	44		
Készülék biztonsága	44		
Hibakód/hibakijelzés/jel.....	44		
A mosogatás hatásfoka	46		
Útmutatások a kijelzőn	53		
Működési zavarok	53		
Mechanikus rongálódás.....	54		
Zajok.....	55		
A szennyvízszivattyú megtisztítá- sa.....	56		
Szállítás, tárolás és ártalmatlanítás	56		
Készülék leszerelése.....	56		
A készülék fagyállóvá tétele.....	57		

¹ A készülék kivételétől függően



Biztonság

Vegye figyelembe a biztonsággal kapcsolatos információkat, hogy biztonságosan használhassa a készülékét.

Általános útmutatások

Itt általános információkat talál ehhez az útmutatóhoz.

- Gondosan olvassa el ezt az útmutatót. Csak így tudja a készüléket biztonságosan és hatékonyan használni.
- Ez az útmutató a készülék használojának szól.
- Vegye figyelembe a biztonsági és a figyelmeztető útmutatásokat.
- Őrizze meg az útmutatót és a termékinformációkat a későbbi használat céljára, vagy az újabb tulajdonos számára.
- Ellenőrizze a készüléket a kicsomagolás után. Ha szállítás közben megsérült a készülék, ne csatlakoztassa.

Rendeltetésszerű használat

A készülék biztonságos és helyes használata érdekében vegye figyelembe a rendeltetésszerű használattal kapcsolatos útmutatásokat.

A készüléket csak a következőképpen használja:

- a jelen használati útmutató szerint.
- háztartási edények mosogatására.
- a háztartásban és az otthoni környezet zárt helyiségeiben.
- legfeljebb 4000 méter tengerszint feletti magasságig.

A használok körének korlátozása

Kerülje el a kockázatokat gyermekek és veszélyeztetett személyek esetében.

Ezt a készüléket 8 év feletti gyermekek és csökkent testi, érzékszervi vagy mentális képességekkel, illetve kevés tapasztalattal és/vagy ismerettel rendelkező személyek is használhatják felügyelet mellett, vagy ha megtanították nekik a készülék biztonságos használatát és megértették a lehetséges veszélyeket.

A gyermekek nem játszhatnak a készülékkel.

A készülék tisztítását és a felhasználói karbantartást nem végezhetik gyermekek felügyelet nélkül.

8 évnél fiatalabb gyerekeket ne engedjen a készülék és a csatlakozóvezeték közelébe.

Biztonságos telepítés

Tartsa be a biztonsági előírásokat, amikor telepíti a készüléket.

⚠ FIGYELMEZTETÉS – Sérülésveszély!

A szakszerűen telepítés következtében sérülés történhet.

- ▶ A készülék felállítása és bekötése során be kell tartani a használati útmutató és a szerelési útmutató utasításait.

⚠ FIGYELMEZTETÉS – Áramütésveszély!

A szakszerűtlen beszerelés veszélyes.

- ▶ A készüléket csak az adattáblán megadottak szerint csatlakoztassa és üzemeltesse.
- ▶ A készüléket csak szabályszerűen felszerelt, földelt csatlakozóaljzaton át csatlakoztassa a váltakozó áramú hálózatra.
- ▶ A házi villamos hálózat védővezető-rendszere legyen szabályszerűen beszerelve.
- ▶ A készülék ellátásához soha ne használjon külső kapcsolóberendezést, pl. időkapcsolós órát vagy távvezérlést.
- ▶ Ha a készülék be van építve, akkor a hálózati csatlakozó és csatlakozóvezeték legyen szabadon hozzáférhető, és ha szabad hozzáférés nem lehetséges, akkor a fix csatlakoztatás során minden pólusra vonatkozó leválasztó berendezést kell beszerezni a kialakítási előírásoknak megfelelően.
- ▶ A készülék felállításkor ügyelni kell arra, hogy a hálózati csatlakozóvezeték ne szoruljon be, ne sérüljön meg.

⚠ FIGYELMEZTETÉS – Tűzveszély!

Meghosszabbított hálózati csatlakozóvezeték és nem engedélyezett adapterek használata veszélyes.

- ▶ Ne használjon hosszabbító kábelt vagy többszörös csatlakozóaljzatot.

- ▶ Ha a hálózati csatlakozóvezeték túl rövid, forduljon a vevőszolgálathoz.
- ▶ Csak a gyártó által engedélyezett adaptereket használjon.

FIGYELMEZTETÉS – Áramütésveszély!

A vízbevezető tömlő átvágása és az Aquastop szelep vízbe merítése veszélyes.

- ▶ A műanyag burkolatot soha ne merítse bele vízbe. A vízbevezető tömlőn levő műanyag burkolat elektromos szelepet tartalmaz.
- ▶ Soha ne vágja át a vízbevezető tömlőt. A vízbevezető tömlőben elektromos csatlakozóvezetékek vannak.

FIGYELMEZTETÉS – Sérülésveszély!

A készülékajtó nyitásakor és csukásakor a csuklópántok mozognak és sérülést okozhatnak.

- ▶ Ha aláépített készülékek vagy beépíthető készülékek nem fülkében állnak és így oldalfaluk elérhető, a csuklópántok környékét oldalt le kell fedni. A burkolatok szakkereskedésben vagy vevőszolgálatunknál kaphatók.

FIGYELMEZTETÉS – Felbillenés veszélye!

A szakszerűen telepítés következtében a készülék felbillenhet.

- ▶ Aláépített készülékeket vagy beépíthető készülékeket csak olyan egy darabból álló munkalap alá építsen be, amely fix módon össze van kötve a szomszédos szekrényekkel.

FIGYELMEZTETÉS – Égésveszély!

A készülék szakszerűen telepítése következtében égési sérülés történhet.

- ▶ Szabadon álló készülékeknél ügyelni kell arra, hogy a készülékek hátfalával egy fal előtt álljon.

Biztonságos használat

Tartsa be ezeket a biztonsági előírásokat, amikor használja a készüléket.

⚠ FIGYELMEZTETÉS – Súlyos egészségkárosodás veszélye!

A mosogatószeres és öblítőszeres csomagolásán található biztonsági útmutatások és használati útmutatások be nem tartása súlyos egészségkárosodást okozhat.

- ▶ Tartsa be a mosogatószeres és öblítőszeres csomagolásán található biztonsági és használati útmutatásokat.

⚠ FIGYELMEZTETÉS – Robbanásveszély!

- A készülék mosogatóterébe jutó oldószer robbanást okozhat.
 - ▶ Soha ne tegyen oldószert a készülék mosogatóterébe.
- Erősen maró lúgos vagy erősen savas mosogatószeres használata, ha alumíniumból készült tárgyak vannak a készülék mosogatóterében, robbanást okozhat.
 - ▶ Soha ne használjon erősen maró lúgos vagy erősen savas mosogatószereket, különösen a kereskedelmi vagy az ipari szektorból, pl. gépápoláshoz, alumíniumból készült tárgyakkal kombinálva.
 - ▶ Ne rakjon alumíniumból készült tárgyakat a készülék mosogatóterébe.

⚠ FIGYELMEZTETÉS – Sérülésveszély!

- A nyitott készülékajtó sérülést okozhat.
 - ▶ A készülékajtót csak az edények berakásához és kivételéhez nyissa ki, nehogy baleset történjen, pl. hogy valaki megbotlik benne.
 - ▶ Ne üljön vagy álljon rá a nyitott készülékajtóra.
- Az éles hegyű kések és más konyhai eszközök sérülést okozhatnak.
 - ▶ Az éles hegyű késeket és más konyhai eszközöket hegyes oldalukkal lefelé az evőeszközkosárba, a késtartóba, ill. az evőeszközfiókba kell berakni.

⚠ FIGYELMEZTETÉS – Forrázásveszély!

A program futása közben a készülékajtó kinyitásakor a készülékből forró víz fröccsenhet ki.

- ▶ A program futása közben a készülékajtót csak óvatosan nyissa ki.

⚠ FIGYELMEZTETÉS – Felbillenés veszélye!

Túlterhelt edénytartó kosarak miatt a készülék felbillenhet.

- ▶ Szabadon álló készülékeknél soha ne terhelje túl az edénytartó kosarakat.

⚠ FIGYELMEZTETÉS – Áramütésveszély!

- A behatoló nedvesség áramütést okozhat.
 - ▶ A készüléket csak zárt helyiségben használja.
 - ▶ A készüléket ne tegye ki nagy hőnek és nedvességnek.
 - ▶ A készülék tisztításához ne használjon magasnyomású vagy gőzsugaras tisztítógépet.
- A hálózati csatlakozóvezeték sérült szigetelése veszélyes.
 - ▶ A hálózati csatlakozóvezeték soha ne érintkezzen a készülék forró részeivel vagy hőforrásokkal.
 - ▶ A hálózati csatlakozóvezeték soha ne érintkezzen hegyes és éles szélű tárgyakkal.
 - ▶ A hálózati csatlakozóvezeték soha ne törje meg, ne nyomja össze, ne változtassa meg.

Megsérült készülék

Tartsa be a biztonsági előírásokat, ha a készülék megsérült.

⚠ FIGYELMEZTETÉS – Áramütésveszély!

- A sérült készülék és a sérült hálózati csatlakozóvezeték veszélyes.
 - ▶ Soha ne használjon megsérült készüléket.
 - ▶ Soha ne használjon olyan készüléket, amelynek a felülete repedt vagy törött.
 - ▶ Miközben a készüléket leválasztja az elektromos hálózatról, soha ne a hálózati csatlakozóvezeték húzza. Mindig a hálózati csatlakozóvezeték dugóját húzza.

- ▶ Ha a készülék vagy a hálózati csatlakozóvezeték megsérült, azonnal húzza ki a hálózati csatlakozóvezeték csatlakozódugóját, vagy kapcsolja le a biztosítékszekrényben lévő biztosítékot, és zárja el a vízcsapot.
- ▶ Forduljon a vevőszolgálathoz. → *Oldal 57*
- ▶ A készüléket csak szakképzett személyek javíthatják.
- A szakszerűtlen javítás veszélyes.
 - ▶ A készüléket csak szakképzett személyek javíthatják.
 - ▶ A készülék javításához csak eredeti pótalkatrészeket szabad használni.
 - ▶ Ha a készülék hálózati csatlakozóvezetéke megsérül, egyedi csatlakozóvezetésekre kell kicserélni, amely a gyártónál vagy vevőszolgálatánál kapható.

Gyermekeket fenyegető veszélyek

Tartsa be a biztonsági előírásokat, ha a háztartásában gyermekek élnek.

FIGYELMEZTETÉS – Fulladásveszély!

- A gyermekek a csomagolóanyagokat a fejükre húzhatják vagy magukra tekerhetik, és megfulladhatnak.
 - ▶ Gyermekektől tartsa távol a csomagolóanyagot.
 - ▶ Ne engedje, hogy gyermekek játsszanak a csomagolóanyaggal.
- A gyermekek az apró alkatrészeket belélegezhetik vagy lenyelhetik, és megfulladhatnak tőlük.
 - ▶ Gyermekektől tartsa távol az apró alkatrészeket.
 - ▶ Ne engedje, hogy gyermekek játsszanak az apró alkatrészekkel.

FIGYELMEZTETÉS – Egészségkárosodás veszélye!

A gyermekek bezárhatják magukat a készülékbe, és veszélyeztethetik az életüket.

- ▶ A kiszolgált készülék hálózati csatlakozóvezetéke hálózati dugóját húzza ki, majd vágja át a hálózati csatlakozóvezetékét, és oly mértékben tegye tönkre a készülék ajtajának zárját, hogy az ajtót többé ne lehessen becsukni.

⚠ FIGYELMEZTETÉS – Beszorulás veszélye!

Magasra beépített készülékek esetén a gyermekek beszorulhatnak a készülékajtó és az alatta levő szekrényajtók közé.

- ▶ A készülékajtó kinyitásakor és becsukásakor ügyeljen a gyermekekre.

⚠ FIGYELMEZTETÉS – Vegyi égés veszélye!

Az öblítő- és a mosogatószeres kimaródásokat okozhatnak a szájban, a torokban és a szemben.

- ▶ Tartsa távol a gyermekeket az öblítő- és a mosogatószerestől.
- ▶ Tartsa távol a gyermekeket a kinyitott készüléktől. A mosogatóterben lévő víz nem ivóvíz. Mosogató- és öblítőszerek maradványai lehetnek benne.

⚠ FIGYELMEZTETÉS – Sérülésveszély!

A gyermekek apró ujjai beszorulhatnak a tablettafelfogó tál részeibe, és megsérülhetnek.

- ▶ Tartsa távol a gyermekeket a kinyitott készüléktől.

⚠ FIGYELMEZTETÉS – Fulladásveszély!

Gyermekek bezárhatják magukat a készülékbe, és megfulladhatnak.

- ▶ Amennyiben van, használja a gyerekszárat.
- ▶ Soha ne engedje meg gyermekeknek, hogy játsszanak a készülékkel, vagy kezeljék azt.

Biztonsági rendszerek

Óvja a gyermekeket a készülék által okozott lehetséges veszélyektől.

A készülékváltozat felszereltségétől függően a készülékben van → "Gyerekszár", *Oldal 12.*

Dologi károk elkerülése

Vegye figyelembe ezeket az útmutatásokat, hogy elkerülje a dologi károkat a készüléken, a tartozékokon és a konyhai eszközökön.

Biztonságos telepítés

Tartsa be az előírásokat, amikor telepíti a készüléket.

FIGYELEM

- A készülék szakszerűen telepítése következtében károsodás történhet.
 - ▶ Ha a mosogatógépet más háztartási készülékek alá vagy fölé építik be, be kell tartani a mosogatógéppel kombinálva történő beépítésre vonatkozó információkat, amelyek a mindenkori háztartási készülék szerelési útmutatójában található.
 - ▶ Ha nem állnak rendelkezésre információk, vagy a szerelési útmutató nem tartalmaz megfelelő útmutatásokat, e háztartási készülékek gyártójához kell fordulni annak biztosítása érdekében, hogy a mosogatógépet be lehessen építeni más háztartási készülékek fölé vagy alá.
 - ▶ Amennyiben nem állnak rendelkezésre a gyártó információi, nem szabad beépíteni a mosogatógépet ezen háztartási készülékek fölé vagy alá.
 - ▶ Az összes háztartási készülék biztonságos működésének szavatolása érdekében vegye figyelembe a mosogatógép szerelési útmutatóját is.
 - ▶ A mosogatógépet ne építse be főzőlap alá.

- ▶ A mosogatógépet ne telepítse hőforrások, például fűtőtést, hőtároló, kályha vagy más, hőt termelő készülékek közelébe.
- Megváltoztatott vagy sérült víztömlők használatakor anyagi kár keletkezhet, vagy a készülék károsodhat.
 - ▶ A víztömlőket soha ne törje meg, ne nyomja össze, ne változtassa meg és ne vágja át.
 - ▶ Kizárólag a készülékhez mellékelt, illetve eredeti tartalék tömlőket használjon.
 - ▶ A használt víztömlőket soha ne használja újra.
- Ha a víznyomás túl magas vagy túl alacsony, előfordulhat, hogy a készülék nem működik megfelelően.
 - ▶ Ügyeljen arra, hogy a vízellátó rendszerben uralkodó víznyomás legalább 50 kPa (0,5 bar) és legfeljebb 1000 kPa (10 bar) legyen.
 - ▶ Ha a víznyomás meghaladja a megadott maximális értéket, be kell szerelni egy nyomáscsökkentő szelepet az ivóvízcsatlakozás és a készülék tömlőrendszer közé.

Biztonságos használat

Tartsa be az előírásokat, amikor használja a készüléket.

FIGYELEM

- A kilépő vízgőz károsíthatja a beépített bútorokat.
 - ▶ A program vége után hagyja kicsit lehűlni a készüléket, mielőtt kinyitná a készülékajtót.
- A speciális só korrózióval károsíthatja a mosogatótartályt.
 - ▶ Ahhoz, hogy a túlfolyt speciális só kiöblítődjön a mosogatótartályból, a speciális sót mindig

közvetlenül a program elindítása előtt kell betölteni a speciális só tartályába.

- A mosogatószer károsíthatja a vízlágyító berendezést.
 - ▶ A vízlágyító berendezés tartályába csak mosogatógépekhez való speciális sőt töltsön.
- A nem megfelelő tisztítószer károsíthatja a készüléket.
 - ▶ Gőzüzemű tisztítót ne használjon.
 - ▶ Ne használjon durva felületű szivacsokat és súroló hatású tisztítószerket, mert ezek összekarcolhatják a készülék felületét.
 - ▶ A korrózió meggátolása érdekében nemesacél elejű mosogatógépeknél ne használjon szivacskendőt, vagy azt az első használat előtt többször alaposan mossa ki.

Gyerekzár¹

A gyerekzárral óvja a gyermekeket a készülék által okozott lehetséges veszélyektől.

A készülékváltozat felszereltségétől függően a készülék rendelkezik ajtózárral.

Ajtóreteszelés

Az ajtózár mechanikus biztonsági rendszer, amely megnehezíti a készülékajtó kinyitását.

Az ajtózárát bekapcsolhatja vagy kikapcsolhatja.

⚠ FIGYELMEZTETÉS **Fulladásveszély!**

Gyermekek bezárhatják magukat a készülékbe, és ezáltal megfulladhatnak.

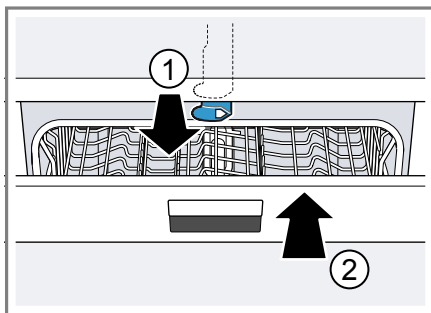
- ▶ Kapcsolja be az ajtózárát, és csukja be a készülékajtót.

→ "A készülékajtó nyitása", Oldal 37

Az ajtózár bekapcsolása

Megjegyzés: Az ajtózár mindaddig bekapcsolva marad, ameddig kézzel ki nem kapcsolja.

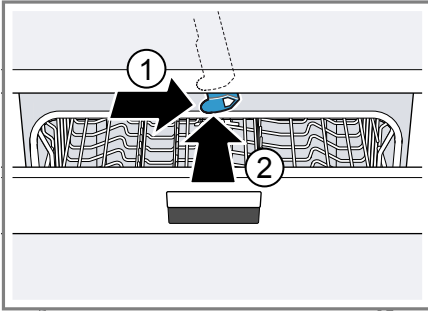
1. Nyissa ki a készülékajtót.
2. Húzza előre a gyerekzár fülét ①, és csukja be a készülékajtót ②.



Az ajtózár kikapcsolása

1. Nyissa ki a készülékajtót.
2. Nyomja jobbra a gyerekzár fülét ①, és tolja hátrafelé ②.

¹ A készülék kivitelétől függően



3. Csupja be a készülékajtot.

Környezetvédelem és takarékoság

Kímélje a környezetet a készülék erőforrás-megtakarítással történő használatával és az újrafelhasználható anyagok megfelelő ártalmatlanításával.

A csomagolási hulladék ártalmatlanítása

A felhasznált csomagolóanyagok környezetkímélők és újrahasznosíthatók.

- ▶ Az egyes összetevőket fajtánként szétválogatva ártalmatlanítsa. Az aktuális ártalmatlanítási lehetőségekről a szakkereskedőnél, ill. a települési közigazgatásnál vagy önkormányzatnál tájékozódhat.

Energiamegtakarítás

Ha megfogadja ezeket a tanácsokat, készüléke kevesebb áramot és vizet fogyaszt.

Használja az Eco 50° programot.

- + Az Eco 50° program energiatakarékos és környezetkímélő.
→ "Programok", Oldal 19

Ha csak kevés edényt kell mosogatnia, használja a felső kosaras mosogató kiegészítő funkciót.¹

- + A program igazodik a kisebb berakott mennyiséghez, és a fogyasztási értékek csökkennek.
→ "Kiegészítő funkciók", Oldal 21

Vízérzékelő¹

A vízérzékelő optikai mérőberendezés (fényzorompó), amellyel a mosogatóvíz zavarosodása mérhető. A vízérzékelő használatával vizet lehet megtakarítani.

A vízérzékelő használata programfüggő. Ha a szennyeződés csekély, a mosogatóvizet át lehet venni a következő öblítési fázisba, és így a vízfogyasztás 3–6 literrel csökkenthető. Ha a szennyeződés erősebb, a gép kiszivattyúzza a mosogatóvizet, majd friss vízzel pótolja. Automata programokban a készülék a hőmérsékletet és a működési időt is hozzáigazítja a szennyezettség mértékéhez.

¹ A készülék kivitelétől függően

Elhelyezés és csatlakoztatás

A készüléket a szabályszerű üzemelés érdekében szakszerűen csatlakoztassa az áram- és a vízhálózatra. Vegye figyelembe a szükséges kritériumokat és a szerelési útmutatót.

Szállítási terjedelem

Kicsomagolás után ellenőrizze az összes alkatrészt szállítási károk tekintetében, valamint a szállítmány teljességét.

Kifogásolások esetén forduljon ahhoz a kereskedőhöz, akinél a készüléket vásárolta, vagy a vevőszolgálatunkhoz.

Megjegyzés: Készülékének kifogástalan működését a gyárban ellenőrizték. Ennek során a készüléken esetleg vízfoltok maradtak. A vízfoltok az első mosogatás után eltűnnek.

A szállítmány részei:

- Mosogatógép
- Használati útmutató
- Szerelési útmutató
- Garancia¹
- Szerelési anyag
- Gőzvédő lemez¹
- Gumikötény¹
- Hálózati kábel
- Rövid útmutató¹

A készülék felállítása és bekötése

Aláépített készülékét vagy beépíthető készülékét beépítheti a konyhabútor fa vagy műanyag falai közé. Ha készülékét utólag szabadon álló készülékként helyezi el, biztosítania kell azt felbillenés ellen, pl. a falhoz csavaro-

zással vagy olyan egy darabból álló munkalap alá beépítéssel, amely fix módon össze van kötve a szomszédos szekrényekkel.

1. Tartsa be a biztonsági előírásokat.
→ *Oldal 4*
2. Tartsa be az elektromos bekötéssel kapcsolatos útmutatásokat.
→ *Oldal 15*
3. Ellenőrizze a szállítási terjedelem → *Oldal 14* teljességét és a készülék állapotát.
4. A szerelési útmutatóból olvassa ki a szükséges beépítési méreteket.
5. A készüléket az állítható lábakkal állítsa vízszintes helyzetbe.
Ügyeljen a stabilitásra.
6. Telepítse a szennyvízcsatlakozót.
→ *Oldal 14*
7. Telepítse az ivóvíz-csatlakozót.
→ *Oldal 15*
8. Csatlakoztassa a készüléket az áramra.

Szennyvízcsatlakozó

Csatlakoztassa készülékét egy szennyvízcsatlakozóra, hogy a szennyezett mosogatóvíz lefolyhasson.

Szennyvízcsatlakozó telepítése

1. A készülékkel szállított szerelési útmutatóból olvassa ki a szükséges lépéseket.
2. A lefolyótömlőt a mellékelt elemekkel kösse be a szifon lefolyócsonkjára.
3. Ügyeljen arra, hogy a lefolyótömlő ne törjön meg, ne legyen becsipődve vagy összetekeredve.
4. Ügyeljen arra, hogy a lefolyóban ne legyen zárófedél, ami akadályozná a szennyvíz lefolyását.

¹ A készülék kivitelétől függően

Ivóvíz-csatlakozó

Csatlakoztassa készülékét egy ivóvíz-csatlakozóra.

Ivóvíz-csatlakozó telepítése

Megjegyzés: Ha készüléket cserél, új vízbevezető tömlőt kell használnia.

1. A készülékkel szállított szerelési útmutatóból olvassa ki a szükséges lépéseket.
2. A készüléket a mellékelt elemekkel kösse be az ivóvíz-csatlakozóra.
A műszaki adatok → *Oldal 59* betartandók.
3. Ügyeljen arra, hogy az ivóvíz-csatlakozó ne törjön meg, ne legyen becsípődve vagy összetekeredve.

Elektromos csatlakoztatás

Csatlakoztassa készülékét a villamos hálózatra.

A készülék elektromos csatlakoztatása

Megjegyzések

- A biztonsági előírások → *Oldal 5* betartandók.
 - A készüléket csak váltakozó feszültségre csatlakoztassa 220 - 240 V és 50 Hz vagy 60 Hz közötti tartományban.
 - Vegye figyelembe, hogy a vízbiztonsági rendszer csak az áramellátás megléte esetén működik.
1. A hálózati csatlakozóvezeték készülékdugóját dugja a készüléken található aljzatba.
 2. A készülék hálózati csatlakozódugóját dugja a készülék közelében lévő csatlakozóaljzatba.
A készülék csatlakoztatási adatait a típus tábla tartalmazza.

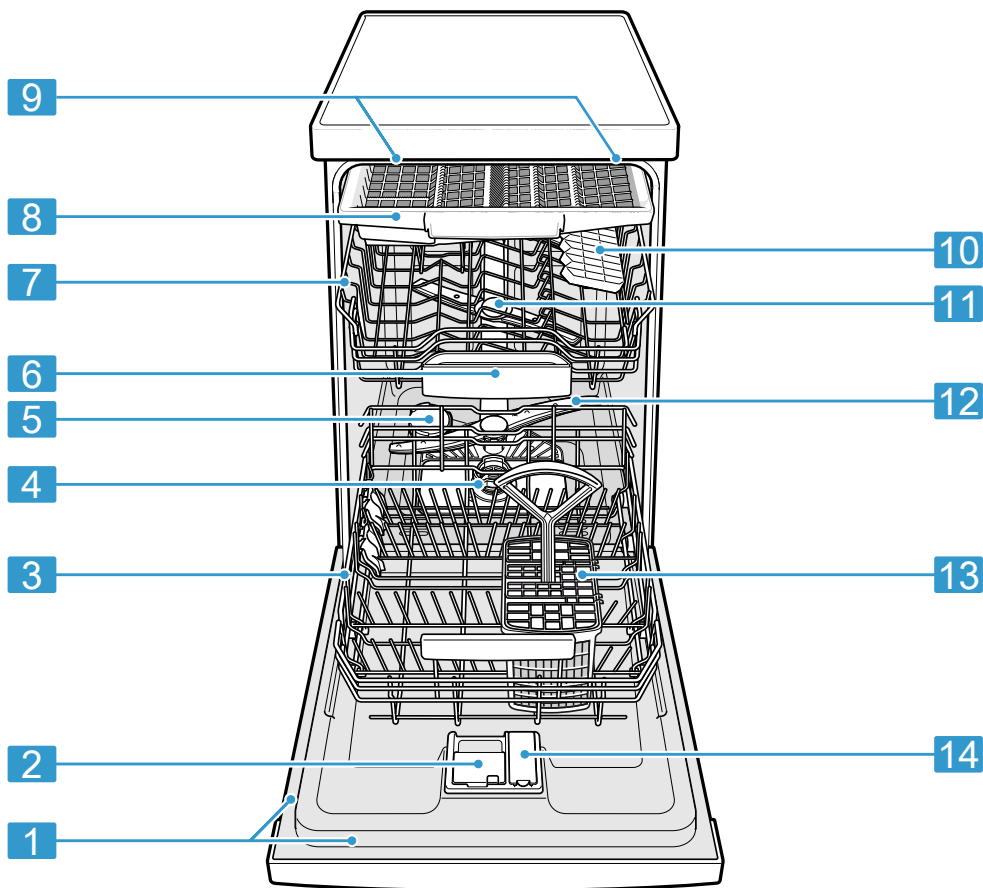
3. Ellenőrizze, hogy a hálózati csatlakozódugó teljesen be van-e nyomva.

Ismerkedés

Ismerje meg készüléke alkatrészeit.

Készülék

Itt áttekintést talál készülékének részeiről.



1 Típustábla

Típustábla, rajta az E-szám és FD-szám → *Oldal 58.*
Az adatok a vevőszolgálat → *Oldal 57* részére szükségesek.

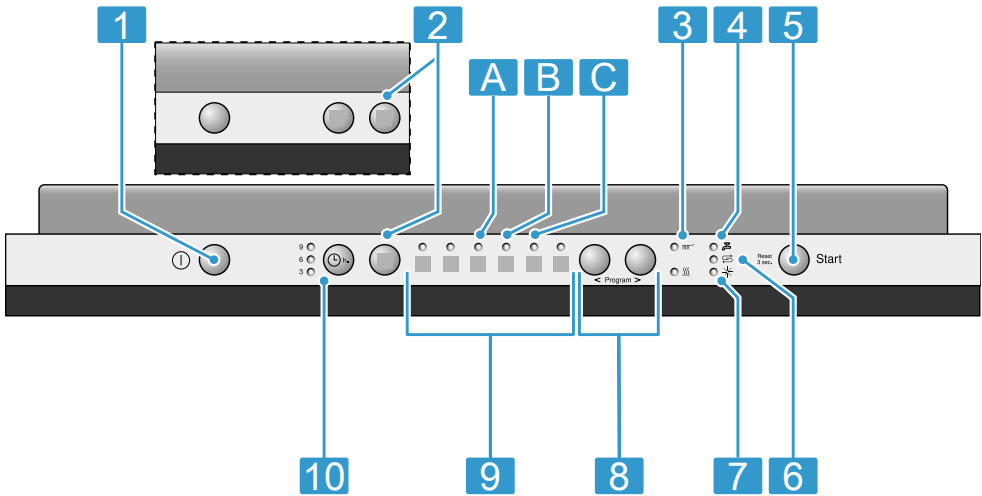
¹ A készülék kivitelétől függően

2	Mosogatószeres rekesz	A mosogatószeres rekeszbe kerül betöltésre a mosogatószer → <i>Oldal 32.</i>
3	Alsó edénytartó kosár	Alsó edénytartó kosár → <i>Oldal 23</i>
4	Szűrőrendszer	Szűrőrendszer → <i>Oldal 42</i>
5	Speciális só tartálya	A speciális só tartályába tölts be a vízlágyító berendezés → <i>Oldal 28</i> számára szükséges speciális sót.
6	Tablettafelfogó tál	A tabletták mosogatás közben a mosogatószeres rekeszből automatikusan a tablettafelfogó tálba esnek, ahol optimálisan feloldódhatnak.
7	Felső edénytartó kosár	Felső edénytartó kosár → <i>Oldal 22</i>
8	Evőeszköztartó fiók ¹	Evőeszköztartó fiók → <i>Oldal 24</i>
9	Emotion Light ¹	A készülék belső világítása. → <i>"Az alapbeállítások áttekintése", Oldal 40</i>
10	Etazser	Etazser → <i>Oldal 25</i>
11	Felső szórókarok	A felső szórókarok a felső edénytartó kosárban elhelyezett edényt tisztítják. Ha az edények tisztítása nem optimális, tisztítsa meg a szórókarokat. → <i>"Szórókarok tisztítása", Oldal 43</i>
12	Alsó szórókar	Az alsó szórókar az alsó edénytartó kosárban elhelyezett edényt tisztítja. Ha az edények tisztítása nem optimális, tisztítsa meg a szórókarokat. → <i>"Szórókarok tisztítása", Oldal 43</i>
13	Evőeszköztartó kosár ¹	Evőeszköztartó kosár → <i>Oldal 24</i>
14	Öblítőszeres tartály	Az öblítőszeres tartályba kell az öblítőszeret tölteni az öblítőszer-berendezés → <i>Oldal 31</i> számára.

¹ A készülék kivitelétől függően

Kezelőelemek

A kezelőelemekkel beállíthatja készülékének összes funkcióját, és információkat kaphat az üzemállapotról. Néhány gombbal különböző funkciók állíthatók be.



1	BE-/KI-kapcsoló gomb ①	A készülék bekapcsolása → <i>Oldal 37</i> A készülék kikapcsolása → <i>Oldal 39</i>
2	Kiegészítő funkciók ¹	Kiegészítő funkciók → <i>Oldal 21</i>
3	Programlefutás-kijelző	A programlefutás-kijelző azt mutatja, hogy a program melyik részénél tart a készülék, mint például mosogatás vagy szárítás.
4	Bejövő víz kijelzés	A bejövő víz kijelzése világít
5	Start gomb Start és Reset gomb Reset 3 sec.	Program indítása → <i>Oldal 38</i> Program megszakítása → <i>Oldal 38</i>
6	Speciális só utántöltés-kijelző	Vízlágyító berendezés → <i>Oldal 28</i>
7	Öblítőszer-utántöltés kijelző	Öblítőszer-berendezés → <i>Oldal 31</i>
8	Beállítógombok	Program beállítása → <i>Oldal 37</i> Alapbeállítások módosítása
9	Programok	Programok → <i>Oldal 19</i>
10	Idő-előválasztás ¹	Idő-előválasztás beállítása → <i>Oldal 38</i>

¹ A készülék kivitelétől függően

Programok






Itt áttekintést talál a beállítható programokról. A készülék konfigurációjától függően különböző programok állnak rendelkezésre, amelyek készüléke kezelőlapján található.




A választott programtól függően a működési idő változhat. A működési idő a vízhőmérséklet, az edénymenyiség, a szennyezettségi fok és a választott kiegészítő funkció

→ *Oldal 21* függvénye. Ha ki van

kapcsolva az öblítőszer-berendezés, vagy nincs öblítőszer, megváltozik a működési idő.

A fogyasztási értékeket a rövid útmutatóban találja meg. A fogyasztási értékek normál feltételekre és 7 - 16 °dH°dH vízkeménységértékre vonatkoznak. Különböző befolyásoló tényezők eltérésekhez vezethetnek, például a vízhőmérséklet vagy a vezeték nyomása.

Program	Használat	Program menete	Kiegészítő funkciók
  Intenzív 70°	Edények: <ul style="list-style-type: none"> ■ Fazekak, serpenyők, nem kényes edény és evőeszköz tisztítása. Szennyezettségi fok: <ul style="list-style-type: none"> ■ Erősen tapadó, ráégett, rászáradt, keményítő- és fehérjetartalmú ételmaradékok eltávolítása. Por alakú mosogatószer használatakor a készülék ajtajára is rá lehet szórni egy kevés mosogatószert.	Intenzív: <ul style="list-style-type: none"> ■ Előöblítés ■ Tisztítás 70 °C ■ Közbenső öblítés ■ Öblítés 69 °C ■ Szárítás 	Összes → "Kiegészítő funkciók", <i>Oldal 21</i>
   Auto 45-65°	Edények: <ul style="list-style-type: none"> ■ Vegyes edény és evőeszköz tisztítása. Szennyezettségi fok: <ul style="list-style-type: none"> ■ Enyhén rászáradt, háztartásban szokványos ételmaradékok eltávolítása. 	Szenzor-optimalizált: <ul style="list-style-type: none"> ■ A mosogatóvíz szennyezettségétől függően érzékelőelem optimalizálja. 	Összes → "Kiegészítő funkciók", <i>Oldal 21</i>

Program	Használat	Program menete	Kiegészítő funkciók
 eco Eco 50°	Edények: <ul style="list-style-type: none"> ■ Vegyes edény és evőeszköz tisztítása. Szennyezettségi fok: <ul style="list-style-type: none"> ■ Enyhén rászáradt, háztartásban szokványos ételmaradékok eltávolítása. 	Legtakarékosabb program: <ul style="list-style-type: none"> ■ Előöblítés ■ Tisztítás 50 °C ■ Közbenső öblítés ■ Öblítés 66 °C ■ Szárítás 	Összes → "Kiegészítő funkciók", Oldal 21
 Silence Csendes 50	Edények: <ul style="list-style-type: none"> ■ Vegyes edény és evőeszköz tisztítása. Szennyezettségi fok: <ul style="list-style-type: none"> ■ Enyhén rászáradt, háztartásban szokványos ételmaradékok eltávolítása. 	Zaj-optimalizált: <ul style="list-style-type: none"> ■ Előöblítés ■ Tisztítás 50 °C ■ Közbenső öblítés ■ Öblítés 65 °C ■ Szárítás 	Intenzív zóna Fél töltet HigiéniaPlus Extra szárítás → "Kiegészítő funkciók", Oldal 21
 Üveg 40°	Edények: <ul style="list-style-type: none"> ■ Kényes edény, evőeszköz, hőmérsékletre érzékeny műanyagok, poharak és talpas poharak tisztítása a talpas poharakhoz való kosárban. Szennyezettségi fok: <ul style="list-style-type: none"> ■ Enyhén tapadó, friss ételmaradékok eltávolítása. 	Különösen kímélő: <ul style="list-style-type: none"> ■ Előöblítés ■ Tisztítás 40 °C ■ Közbenső öblítés ■ Öblítés 60 °C ■ Szárítás 	Intenzív zóna VarioSpeedPlus Fél töltet Extra szárítás → "Kiegészítő funkciók", Oldal 21
1h 1 h program	Edények: <ul style="list-style-type: none"> ■ Vegyes edény és evőeszköz tisztítása. Szennyezettségi fok: <ul style="list-style-type: none"> ■ Enyhén rászáradt, háztartásban szokványos ételmaradékok eltávolítása. 	Idő-optimalizált: <ul style="list-style-type: none"> ■ Tisztítás 65 °C ■ Közbenső öblítés ■ Öblítés 70 °C ■ Szárítás 	Extra szárítás → "Kiegészítő funkciók", Oldal 21

Útmutatások vizsgálóintézetek számára

A vizsgálóintézetek megkapják az útmutatásokat az összehasonlító vizsgálatokhoz, például az EN 60436 szerint.



Itt a tesztek elvégzésének feltételeiről van szó, az eredmények vagy a fogyasztási értékek azonban nincsenek megadva.

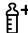

Érdeklődés e-mailben: dishwasher@test-appliances.com

Szükség van a termékszámra (E-Nr.) és a gyártási számra (FD), ezek a készülék ajtaján elhelyezett típustáblán található.

Kiegészítő funkciók

Itt áttekintést talál a beállítható kiegészítő funkciókról. A készülék konfigurációjától függően különböző kiegészítő funkciók állnak rendelkezésre, amelyek készüléke kezelőlapján található.

Kiegészítő funkció	Használat
 VarioSpeedPlus	<ul style="list-style-type: none"> A működési idő a mosogatóprogramtól függően 20% és 66% közötti idővel rövidül. A vízhasználat és az energiafogyasztás nő.
 Fél töltet	<ul style="list-style-type: none"> Kevés edény esetén kapcsolja hozzá. Kevesebb mosogatószert tegyen a mosogatószeres rekeszbe, mint amennyi egy komplett géptöltéshez ajánlott. A működési idő rövidül. A vízhasználat és az energiafogyasztás csökken.

Kiegészítő funkció	Használat
 HigiéniaPlus	<ul style="list-style-type: none"> A készülék és az edény számára jóval nagyobb fokú higiénia érhető el, ha a hőmérsékletet növeljük, és különösen hosszú ideig magasan tartjuk. Különösen alkalmas vágódesszákak, cumisüvegek mosogatásához. E funkció folyamatos használatával jóval nagyobb fokú higiénia érhető el. Ezáltal hosszabb lesz a működési idő és nő az energiafogyasztás.
 Intenzív zóna	<ul style="list-style-type: none"> Akkor kapcsolja hozzá, ha a berakott edény végyesen, nagyobb és kisebb mértékben szennyezett, pl. a nagyobb mértékben szennyezett fazekakat és serpenyőket az alsó, a normál mértékben szennyezett edényeket a felső kosárba rakja. A vízsóró nyomás nagyobb az alsó kosárban, és hosszabb ideig tart a program maximális hőmérséklete. Ezáltal hosszabb lesz a működési idő és nő az energiafogyasztás.

Kiegészítő funkció	Használat
 Extra szárítás	<ul style="list-style-type: none"> ■ A jobb hatásfokú szárítás elérése érdekében öblítésnél magasabb a hőmérséklet, majd hosszabb a szárítási fázis. ■ Különösen alkalmas műanyag eszközök szárításához. ■ Az energiafogyasztás kissé megnő, a működési idő pedig hosszabb lesz.

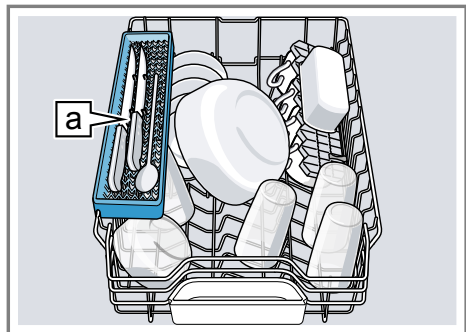
Felszereltség

Itt áttekintést kap készülékének lehetséges felszereltségéről és a felszerelések használatáról.

A felszereltség az Ön készülékváltozatától függ.

Felső edénytartó kosár

A csészéket és poharakat a felső edénytartó kosárba helyezze be.



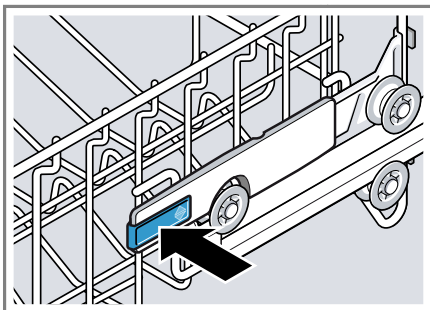
Késtartó ¹

Ha nagyobb edényhez helyre van szüksége, beállíthatja a felső edénytartó kosár magasságát.

A felső edénytartó kosár beállítása az oldalsó karokkal

Ha nagy edényeket akar mosogatni az edénytartó kosarakban, állítsa be a felső edénytartó kosár betolási magasságát.

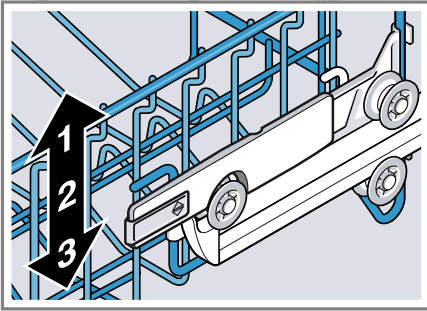
1. Húzza ki a felső edénytartó kosarat.
2. Az edénytartó kosarat a felső pereménél oldalt tartsa megfogva, nehogy hirtelen leessen az edénytartó kosár.
3. Az edénytartó kosár külső oldalán balra és jobbra lévő karokat nyomja befelé.



Az edénytartó kosár könnyen le-süllyedhet.

4. Az edénytartó kosarat egyenletesen süllyessze le, ill. emelje fel a megfelelő magasságra.
→ "Az edénytartó kosarak magassága", Oldal 27

¹ A készülék kivitelétől függően



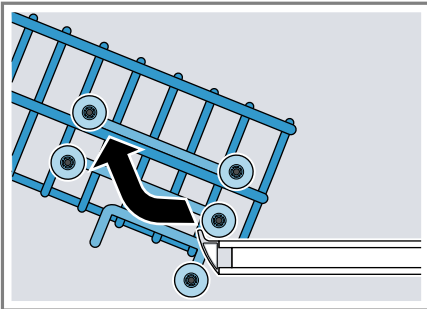
Biztosítsa, hogy az edénytartó kosár mind a két oldalon azonos magasságban legyen.

5. Tolja be az edénytartó kosarat.

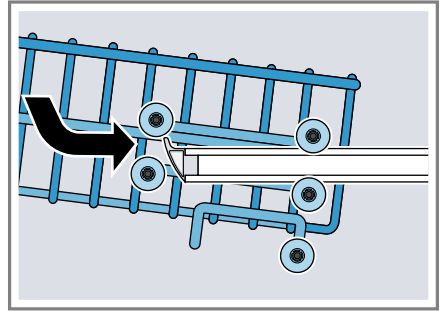
A felső edénytartó kosár beállítása a görgőpárokkal

Ha nagy edényeket akar mosogatni az edénytartó kosarakban, állítsa be a felső edénytartó kosár betolási magasságát.

1. Húzza ki a felső edénytartó kosarat.
2. Vegye ki az edénytartó kosarat.



3. Az edénytartó kosarat a kosárnak megfelelő magasságban akassza be.
→ "Az edénytartó kosarak magassága", Oldal 27

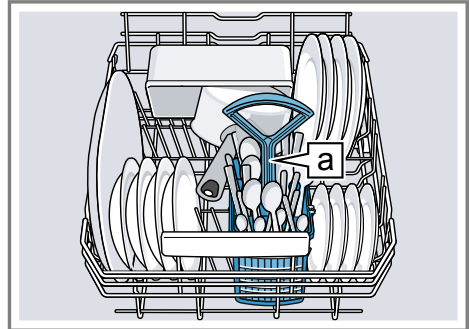


Biztosítsa, hogy az edénytartó kosár mind a két oldalon azonos magasságban legyen.

4. Tolja be az edénytartó kosarat.

Alsó edénytartó kosár

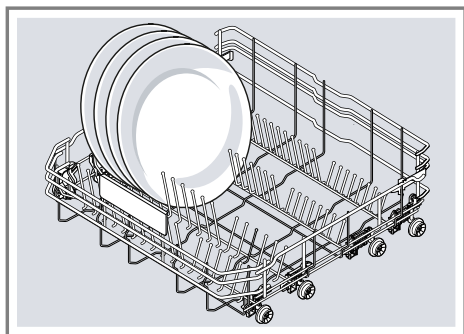
A lábasokat és tányérokat az alsó edénytartó kosárba helyezze be.



Evőeszköztartó kosár^a

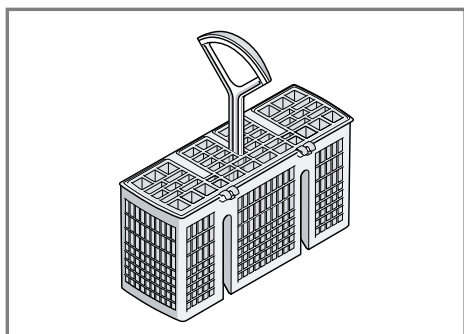
A legfeljebb 31/34 cm¹ átmérőjű nagy tányérokat az ábrán látható módon rakhatja be.

¹ A készülék kivitelétől függően



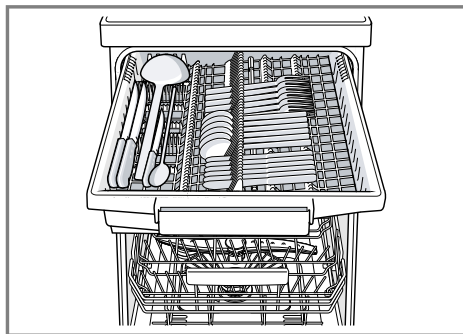
Evőeszköztartó kosár

Az evőeszközöket mindig szétválogatás nélkül, hegyes részükkel lefelé helyezze bele az evőeszköztartó kosárba.



Evőeszköztartó fiók

Az evőeszközt az evőeszköztartó fiókba rakja.



Az evőeszközöket hegyes, éles oldalukkal lefelé rakja be.

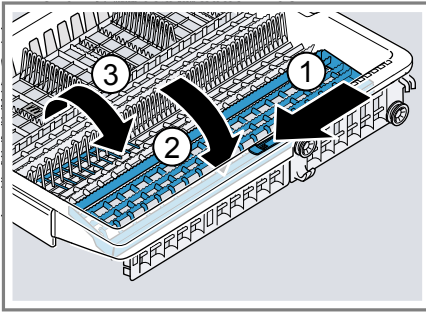
Ha magasabb és szélesebb evőeszközhöz több helyre van szüksége, átalakíthatja az evőeszköztartó fiókot.¹

Az evőeszköztartó fiók átalakítása¹

Ha magasabb és szélesebb evőeszközhöz több helyre van szüksége, az oldalsó tartókat félrehajthatja, az elülső tüksorosokat pedig lehajthatja.

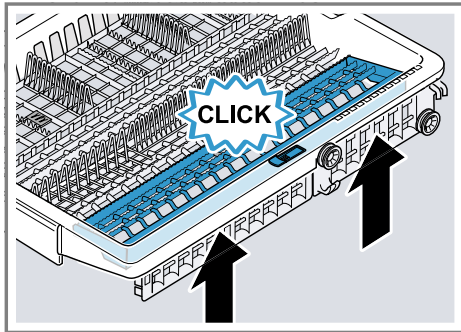
1. Az oldalsó tartó félrehajtásához nyomja előre a kart ①, és hajtsa félre az oldalsó tartót ②.
2. Az elülső tüksorosok lehajtásához nyomja előre a kart, és hajtsa le a lehajtható tüskéket ③.

¹ A készülék kivitelétől függően



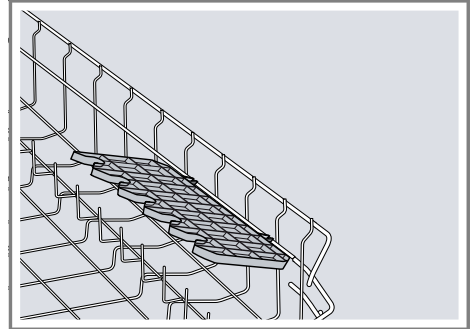
Tipp

Ha az evőeszköztartó fiókot vissza akarja helyezni az eredeti helyzetébe, hajtsa fel az oldalsó tartót úgy, hogy hallhatóan bepattanjon.



Etazser

Az etazsert és az alatta lévő teret használja kis csészék vagy poharak számára, vagy nagyobb evőeszközök, pl. főzőkanalak vagy tálalóeszközök számára.

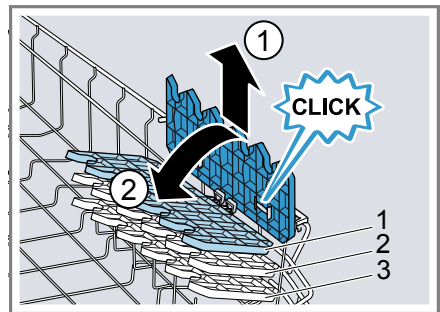


Az etazser magasságát beállíthatja.¹ Ha nincs szüksége az etazserre, felhajthatja.

Az etazser beállítása¹

Az etazser magasságát beállíthatja.

1. Állítsa függőlegesre az etazsert, és húzza felfelé ①.

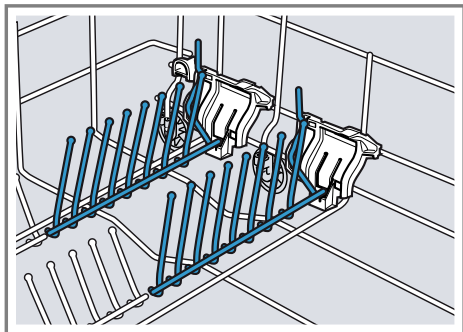


2. Állítsa kicsit ferdegre az etazsert, és tolja a megfelelő magasságra ②.
 3. Az etazsert nyomja le.
- ✓ Az etazser hallhatóan bepattan.

¹ A készülék kivitelétől függően

Lehajtható tüskék

A lehajtható tüskéket használja az edény, pl. tányérok, biztonságos behelyezésére.

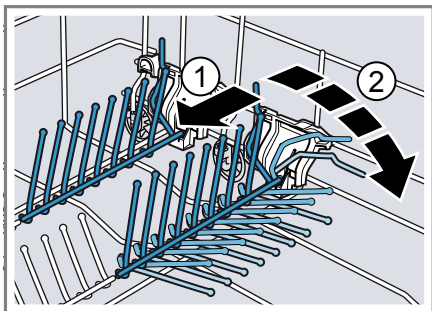


A tüskéket lehajthatja, hogy jobban tudjon berakni fazekakat, tálakat és poharakat.¹

A lehajtható tüskék lehajtása¹

Ha nincs szüksége a lehajtható tüskékre, hajtsa le őket.

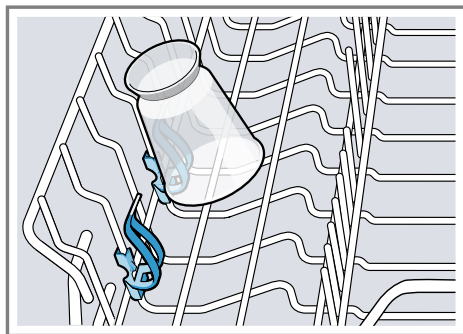
1. Nyomja előre a kart ①, és hajtsa le a lehajtható tüskéket ②.



2. Ha újra használni akarja a lehajtható tüskéket, hajtsa fel őket.
- ✓ A lehajtható tüskék hallhatóan be pattannak.

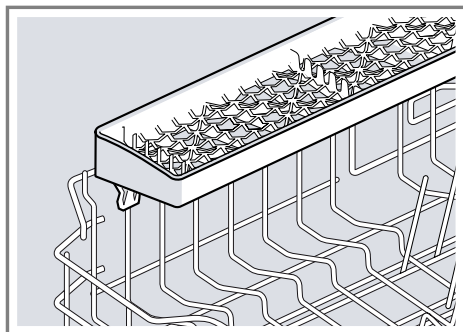
Kis eszközök tartója

A kis eszközök tartójába kisebb edényeket helyezhet, pl. műanyagból készült könnyű tárgyakat.



Késtartó

Használja a késtartót hosszú, éles tárgyak és hosszú evőeszközök számára.



¹ A készülék kivitelétől függően

Az edénytartó kosarak magassága

Állítsa be az edénytartó kosarakat a megfelelő magasságra.

Készülékmagasság 81,5 cm evőeszköztartó kosárral

Fokozat	Felső kosár	Alsó kosár
1 max. \emptyset	22 cm	31 cm
2 max. \emptyset	24,5 cm	27,5 cm
3 max. \emptyset	27 cm	25 cm

Készülékmagasság 81,5 cm evőeszköztartó fiókkal

Fokozat	Felső kosár	Alsó kosár
1 max. \emptyset	16 cm	31 cm
2 max. \emptyset	18,5 cm	27,5 cm
3 max. \emptyset	21 cm	25 cm

Készülékmagasság 86,5 cm evőeszköztartó kosárral

Fokozat	Felső kosár	Alsó kosár
1 max. \emptyset	24 cm	34 cm
2 max. \emptyset	26,5 cm	30,5 cm
3 max. \emptyset	29 cm	28 cm

Készülékmagasság 86,5 cm evőeszköztartó fiókkal

Fokozat	Felső kosár	Alsó kosár
1 max. \emptyset	18 cm	34 cm
2 max. \emptyset	20,5 cm	30,5 cm
3 max. \emptyset	23 cm	28 cm

Az első használat előtt

Végezze el az első üzembe helyezéshez szükséges beállításokat.

Az első üzembe helyezés elvégzése

Az első üzembe helyezésnél vagy a gyári beállításokra való visszaállítás után beállításokat kell elvégeznie.

Feltétel: A készülék fel van állítva és csatlakoztatva van. → *Oldal 14*

1. Töltse be a speciális sót. → *Oldal 29*
2. Töltsön be öblítőszeret. → *Oldal 31*
3. Kapcsolja be a készüléket. → *Oldal 37*

4. Állítsa be a vízlágyító berendezést. → *Oldal 29*
5. Állítsa be a hozzáadott öblítőszer mennyiségét. → *Oldal 32*

Tipp: Ezek a beállítások és további alapbeállítások → *Oldal 40* bármikor újra módosíthatók.

Vízlágyító berendezés

A kemény, meszes víz az edényen és a mosogatótartályon vízkőmaradványokat hagy és eltömítheti a készülék alkatrészeit.

A jó hatásfokú mosogatás érdekében a vizet a vízlágyító berendezéssel és speciális sóval lágyíthatja. Ahhoz, hogy ne károsodjon a készülék, a vizet lágyítani kell, ha a keménységi fok 7 °dH fölött van.

A vízkeménység-beállítások áttekintése

Itt áttekintést talál a beállítható vízkeménységértékekről.

A vízkeménységi fokot megérdeklődheti a helyi vízműveknél, vagy meghatározhatja vízkeménységmérővel.

Vízkeménységérték °dH	Keménységi tartomány	mmol/l	Fokozat	A LED → <i>Oldal 17</i>	B LED → <i>Oldal 17</i>	C LED → <i>Oldal 17</i>
0 - 6	lágý	0 - 1,1	0	○	○	○
7 - 16	közepes	1,2 - 2,9	1	●	○	○
17 - 21	kemény	3,0 - 3,7	2	●	●	○
22 - 35	kemény	3,8 - 6,2	3	●	●	●

Megjegyzés: Állítsa be készülékét a meghatározott vízkeménységi fokra. → "A vízlágyító berendezés beállítása", *Oldal 29*

Ha a vízkeménységi fok $0 - 6\text{ °dH}$, nem kell speciális sót használnia, és kikapcsolhatja a vízlágyító berendezést.

→ "A vízlágyító berendezés kikapcsolása", *Oldal 30*

A vízlágyító berendezés beállítása

Állítsa be a készüléket a vízkeménységi fokra.

- Határozza meg a vízkeménységi fokot és a megfelelő beállítási értéket.
→ "A vízkeménység-beállítások áttekintése", Oldal 28
- Nyomja meg ezt az elemet: ①.
- Nyomja meg és tartsa nyomva ezeket: > és Start, amíg ⚡ és ⚡ nem villog.
- Engedje el a gombokat.
- Ezt az elemet: < annyiszor nyomja meg, amíg be nem állította a kívánt fokozatot.
Ennek megfelelően 0, 1, 2 vagy 3 LED világít.
→ "A vízkeménység-beállítások áttekintése", Oldal 28
A gyári beállítás 1 fokozat (A LED → Oldal 17).
- A beállítás elmentéséhez nyomja meg az Start elemet.
- ✓ A LED-ek kialszanak.

Speciális só

Speciális sóval lágyíthatja a vizet.

Speciális só betöltése

Ha világít a speciális só utántöltés-jelző, közvetlenül a program elindítása előtt töltsön speciális sót a speciális só tartályába. A speciális só szükséges mennyisége függ a vízkeménységi foktól. Minél nagyobb a vízkeménységi fok, annál több speciális só hozzáadása szükséges.

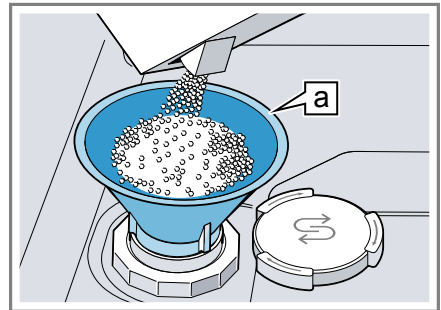
FIGYELEM

- A mosogatószer károsíthatja a vízlágyító berendezést.
 - A vízlágyító berendezés tartályába csak mosogatógépekhez való speciális sót töltsön.
- A speciális só korrózióval károsíthatja a mosogatótartályt.
 - Ahhoz, hogy a túlfolyt speciális só kiöblítődjön a mosogatótartályból, a speciális sót mindig közvetlenül a program elindítása előtt kell betölteni a speciális só tartályába.

- Csavarja ki, és vegye le a speciális só tartályának a fedelét.
- Az első üzembe helyezésnél: A tartályt teljesen töltsen meg vízzel.

- Megjegyzés:** Csak mosogatógépbe való speciális sót használjon. Ne használjon sótablettát. Ne használjon étkezési sót.

A speciális sót töltsen a tartályba.



Töltsön a [a]¹

A tartályt teljesen töltsen meg speciális sóval. A tartályban lévő víz kiszorul, és lefolyik.

- Helyezze fel a fedelet a tartályra, és csavarja rá.

¹ A készülék kivitelétől függően



A vízlágyító berendezés kikapcsolása

Ha zavarja a só utántöltésére figyelmeztetés, például, ha só-pótanyagot tartalmazó kombinált mosogatószert használ, kikapcsolhatja a só-utántöltésjelzőt.

Utalás

A készülék károsodásának elkerülése érdekében a vízlágyító berendezést csak a következő esetekben kapcsolja ki:

- A vízkeménységi fok legfeljebb 21 °dH és Ön só-pótanyagot tartalmazó kombinált mosogatószert használ. A só-pótanyagokat tartalmazó kombinált mosogatószereket a gyártó tájékoztatása szerint általában csak 21 °dH vízkeménységi fokig lehet speciális só hozzáadása nélkül használni.
- A vízkeménységi fok 0 - 6 °dH. Nem kell speciális sót használnia.

1. Nyomja meg ezt az elemet: ①.
2. Nyomja meg és tartsa nyomva ezeket: > és Start, amíg  és  nem villog.

3. Engedje el a gombokat.
4. Ezt az elemet: < annyiszor nyomja meg, amíg egyetlen LED sem világít (0 fokozat).
→ "A vízkeménység-beállítások áttekintése", Oldal 28
5. A beállítás elmentéséhez nyomja meg az Start elemet.
 - ✓ A LED-ek kialszanak.
 - ✓ A vízlágyító berendezés ki van kapcsolva és a só-utántöltésjelző deaktiválva van.

A vízlágyító berendezés regenerálása

A vízlágyító berendezés zavarmentes működésének fenntartása érdekében a készülék rendszeres időközönként elvégzi a vízlágyító berendezés regenerálását.

A vízlágyító berendezés regenerálása minden programban a fő mosogatási ciklus befejeződése előtt történik. Hosszabbodik a működési idő és nőnek a fogyasztási értékek, pl. a víz- és az áramfogyasztás.

Fogyasztási értékek a vízlágyító berendezés regenerálásánál – áttekintés

Itt áttekintést talál a vízlágyító berendezés regenerálásánál fellépő maximális további működési időről és fogyasztási értékekről.

Az Ön készülékváltozatára érvényes oszlopot az Eco 50° program vízfogyasztása alapján keresse ki a rövid leírásból.

Vízfogyasztás literben (a készülékváltozattól függően)	A vízlágyító berendezés regenerálása x mosogatási ciklus után	További működési idő, percben	Többletfogyasztás vízből, literben	Többletfogyasztás áramból, kWh-ban
6,5/6,7	8	6	5	0,05
8,5	7	6	5	0,05
9,5	6	6	5	0,05

Vízfogyasztás literben (a készülékváltozattól függően)	A vízlágító berendezés regenerálása x mosogatási ciklus után	További működési idő, percben	Többlétfogyasztás vízből, literben	Többlétfogyasztás áramból, kWh-ban
10-nél több	5	6	5	0,05

A megadott fogyasztási értékek a jelenleg érvényes szabvány szerinti laboratóriumi mért értékek, meghatározásuk az Eco 50° program, valamint a vízkeménységi fok gyárilag beállított értéke, azaz 7 - 16 °dH alapján történt.

Öblítőszer-berendezés

Edényt és poharakat foltmentesre, tisztára öblíthet az öblítőszer-berendezéssel és öblítőszerrel.

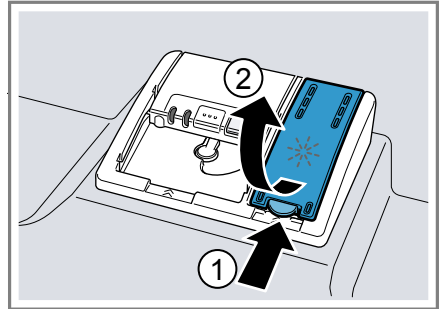
Öblítőszer

Az optimális szárítási eredmény érdekében használjon öblítőszer. Csak háztartási mosogatógépekhez készült öblítőszeret használjon.

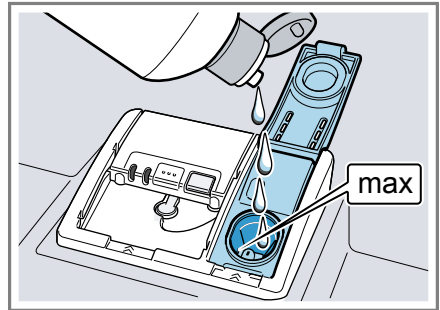
Öblítőszer betöltése

Ha az öblítőszer-utántöltés kijelző világít, töltsse fel az öblítőszer. Csak háztartási mosogatógépekhez készült öblítőszeret használjon.

1. Nyomja meg az öblítőszeres tartály fedelén lévő fület ①, és emelje meg ②.





2. A max jelölésig töltsön be öblítőszer.



3. Ha kifolyt az öblítőszer, távolítsa el a mosogatótartályból.
A kifolyt öblítőszer a mosogatásnál túlzott habképződést okozhat.
 4. Zárja le az öblítőszeres tartály fedelét.
- ✓ A fedél hallhatóan bepattan.

A hozzáadott öblítőszer mennyisége beállítása

Ha fátýolosodás vagy vízfoltok maradnak vissza az edényen, módosítsa a hozzáadott öblítőszer mennyiségét.

1. Nyomja meg ezt az elemet: ①.
2. Nyomja meg és tartsa nyomva ezeket: > és Start, amíg  és  nem villog.
3. Engedje el a gombokat.
4. Ezt az elemet: > annyiszor nyomja meg, amíg * nem villog.
5. Ezt az elemet: < annyiszor nyomja meg, amíg be nem állította a hozzáadott öblítőszer megfelelő mennyiségét.

Ennek megfelelően 0, 1, 2 vagy 3 LED világít.

A gyári beállítás 2 fokozat (A LED és B LED → *Oldal 17*).

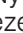

- Az alacsony fokozat kevesebb öblítőszerrel adagol az öblítéshez és csökkenti az edényen a fátýolosodást.
 - A magasabb fokozat több öblítőszerrel adagol az öblítéshez, kevesebb vízfoltot és jobb hatásfokú szárítást eredményez.
6. A beállítás elmentéséhez nyomja meg az Start elemet.
- ✓ A LED-ek kialszanak.

Az öblítőszer-berendezés kikapcsolása

Ha zavarja az öblítőszer utántöltésére figyelmeztetés, például, ha öblítőszerrel tartalmazó kombinált mosogatószert használ, kikapcsolhatja az öblítőszer-berendezést.

Tipp: Kombinált mosogatószereknél az öblítőszer hatása korlátozott. Ha öblítőszerrel használ, általában jobb eredményt ér el.

1. Nyomja meg ezt az elemet: ①.

2. Nyomja meg és tartsa nyomva ezeket: > és Start, amíg  és  nem villog.
 3. Engedje el a gombokat.
 4. Ezt az elemet: > annyiszor nyomja meg, amíg * nem villog.
 5. Ezt az elemet: < annyiszor nyomja meg, amíg egyetlen LED sem világít (0 fokozat).
 6. A beállítás elmentéséhez nyomja meg az Start elemet.
- ✓ A LED-ek kialszanak.
 - ✓ Az öblítőszer-berendezés ki van kapcsolva és az öblítőszer-utántöltés kijelző deaktiválva van.

Mosogatószer

Ismerje meg, mely mosogatószerek alkalmasak az Ön készülékéhez.

Alkalmas mosogatószerek

Csak mosogatógépbe alkalmas mosogatószert használjon. A tiszta mosogatószerek ugyanúgy alkalmasak, mint a kombinált mosogatószerek. Az optimális mosogatósi és szárítási eredmény érdekében a tiszta mosogatószereket kombinálja speciális só → *Oldal 29* és öblítőszer → *Oldal 31* külön hozzáadásával.

A korszerű, nagy teljesítményű mosogatószerek túlnyomórészt alacsony lúgosságú receptúrát használnak enzimekkel. Az enzimek lebontják a keményítőt és oldják a fehérjét. A színes foltok, pl. tea vagy ketchup eltávolításához leginkább oxigénalapú fehérítőszerrel használnak.

Megjegyzés: Minden mosogatószernél vegye figyelembe a gyártó utasításait.

Mosogatószer	Leírás
Tabletták	A tabletták minden mosogatási feladatra alkalmasak, és nem kell adagolni őket. Rövidített programok esetében a tabletták esetleg nem oldódnak fel teljesen, és visszamaradhatnak a mosogatószer maradványai. Ez ronthatja a tisztító hatást.
Por alakú mosogatószerek	Por alakú mosogatószereket rövidített programok esetében ajánlatos használni. Az adagolás hozzáigazítható a szennyezettségi fokhoz.
Folyékony mosogatószerek	A folyékony mosogatószerek gyorsabban hatnak, ilyeneket előöblítés nélküli rövidített programokban ajánlatos használni. Előfordulhat, hogy a betöltött folyékony mosogatószer kifolyik, pedig csukva van a mosogatószeres rekesz. Ez nem hiba, és nem okoz problémát, ha betartja a következőket: <ul style="list-style-type: none"> ■ Csak előöblítés nélküli programot válasszon. ■ Ne állítson be idő-előválasztást a program elindításához. <p>Az adagolás hozzáigazítható a szennyezettségi fokhoz.</p>

Tipp: A megfelelő mosogatószereket online az internetes oldalunkon keresztül, vagy a vevőszolgálat → *Oldal 57* útján szerezheti be.

Tiszta mosogatószerek

A tiszta mosogatószerek olyan termékek, amelyek a mosogatószereken kívül nem tartalmaznak más összetevőket, pl. por alakú vagy folyékony mosogatószerek.

Por alakú és folyékony mosogatószerekkel az adagolás egyénileg hozzáigazítható az edény szennyezettségi fokához.

A jobb hatásfokú mosogatás és szárítás elérése és a készülék károsodásának elkerülése érdekében emellett speciális só → *Oldal 29* és öblítőszert → *Oldal 31* használandó.

Kombinált mosogatószerek

A hagyományos tiszta mosogatószerek mellett számos, kiegészítő funkciókkal rendelkező termék kapható.

Ezek a termékek a mosogatószer mellett tartalmaznak öblítőszert és sópótlanyagokat (3in1), és kombinációtól (4in1, 5in1 stb.) függően kiegészítő összetevőket is, mint pl. üvegvédő szert vagy nemesacél-tisztítót.

A kombinált mosogatószerek a gyártó tájékoztatása szerint csak 21 °dH vízkeménységi fokig hatnak. Ha a vízkeménységi fok nagyobb, mint 21 °dH, speciális sót és öblítőszert kell hozzáadni. A legjobb hatásfokú mosogatás és szárítás elérése érdekében azt javasoljuk, hogy használjon speciális sót és öblítőszert, ha a vízkeménységi fok nagyobb, mint 14 °dH. Ha kombinált mosogatószereket használ, a mosogatóprogram automatikusan igazodik hozzájuk, hogy a mosogatás és a szárítás mindig a lehető legjobb legyen.

Nem alkalmas mosogatószerek

Ne használjon olyan mosogatószereket, amelyek a készülék károsodását okozhatják vagy az egészséget veszélyeztetik.

Mosogatószer	Leírás
Kézi mosogató-szer	A kézi mosogatószer fokozott habképződéshez vezethet, és a készülék károsodását okozhatja.
Klórtartalmú tisztítók	Az edényen visszamaradó klór veszélyeztetheti az egészséget.

A mosogatószerekkel kapcsolatos útmutatások

Vegye figyelembe a napi használatnál a mosogatószerekhez adott útmutatásokat.

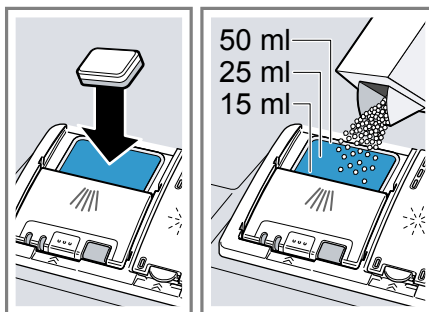
- A „bio” vagy „öko” jelölésű mosogatószerek (környezetvédelmi okokból) rendszerint kisebb mennyiségű hatóanyagot tartalmaznak, ill. teljesen mellőznek bizonyos összetevőket. A tisztító hatás korlátozott lehet.
- Állítsa be az öblítőszer-berendezést és a vízlágyító berendezést a felhasznált tiszta mosogatószerre vagy kombinált mosogatószerre.
- A só-pótlanyagokat tartalmazó kombinált mosogatószereket a gyártó tájékoztatása szerint általában csak 21 °dHdH vízkeménységi fokig lehet speciális só hozzáadása nélkül használni. A legjobb hatásfokú mosogató és szárítás érdekében azt javasoljuk, hogy használjon speciális sót, ha a vízkeménységi fok nagyobb, mint 14 °dH°dH.
- Az összeragadás elkerülése érdekében a vízben oldódó védőborítású mosogatószereket csak száraz

kézzel fogja meg, és csak száraz mosogatószeres rekeszbe töltsé be.

- Kombinált mosogatószerek használata esetén a mosogatóprogramok kifogástalanul folynak le akkor is, ha világít az öblítőszer-utántöltés kijelző és a speciális só utántöltés-kijelzője.
- Kombinált mosogatószereknél az öblítőszer hatása korlátozott. Ha öblítőszer használ, általában jobb eredményt ér el.
- Használjon speciális szárítási teljesítményű tablettákat.

Mosogatószer betöltése

1. A mosogatószeres rekesz kinyitására nyomja meg a zárreteszt.
2. A mosogatószert töltsé be a száraz mosogatószeres rekeszbe.



Ha tablettát használ, akkor egy darab tablettát elég. A tablettát keresztben helyezze be.

Ha por alakú mosogatószert vagy folyékony mosogatószert használ, vegye figyelembe a gyártó adagolási útmutatásait és a mosogatószeres rekesz adagolási beosztását.

Normál szennyeződés esetén elegendő 20 ml–25 ml mosogatószer. Kevésbé szennyezett edények esetében a megadott mosogatószer-mennyiségnél kevesebb is elegendő.

3. A mosogatószeres rekesz fedelét zárja le.



- ✓ A fedél hallhatóan bepattan.
- ✓ A mosogatószeres rekesz programtól függően automatikusan kinyílik az optimális időpontban a program lefolyása közben. A por alakú mosogatószer vagy folyékony mosogatószer eloszlik a mosogatótartályban, és feloldódik. A tabletták a tablettafelfogó táliba esnek, és adagoltan feloldódnak. Ne tegyen tárgyakat a tablettafelfogó táliba, hogy a tabletták egyenletesen feloldódhasson.

Edény

Csak olyan edényt mosogasson, amely mosogatógépben tisztítható.

Megjegyzés: Az üvegdíszítések, alumínium és ezüst elemek mosogatásnál kifakulhatnak vagy elszíneződhetnek. A kényes üvegfajták néhány mosogatás után elhomályosodhatnak.

Üvegcárok és edénykárok

Kerülje el az üvegcárokat és edénykárokat.

Ok	Javaslat
<p>A következő edények nem mosogathatók mosogatógépben:</p> <ul style="list-style-type: none"> ■ fából készült, ill. faalkatrészt tartalmazó evőeszközök, edények ■ dekorüvegek, iparművészeti és antik edények ■ nem hőálló műanyag eszközök ■ vörösrézből és ónból készült edények ■ hamuval, viasszal, kenőzsírral vagy festékkel szennyezett edények ■ nagyon kicsi edények 	<p>Csak olyan edényt mosogasson, amelyet a gyártó ellátott a mosogatógépben tisztítható jelöléssel.</p>
<p>Az üveg és az edény nem mosogatható mosogatógépben.</p>	<p>Csak olyan poharat és porcelánt mosogasson, amelyet a gyártó ellátott a mosogatógépben tisztítható jelöléssel.</p>
<p>A mosogatószer kémiai összetétele kárt okoz.</p>	<p>Olyan mosogatószert használjon, amelyet a gyártó ellátott az edénykímélő jelöléssel.</p>

Ok	Javaslat
Erősen maró lúgos vagy erősen savas mosogatószeres, különösen a kereskedelmi vagy az ipari szektorból, alumíniummal együtt nem alkalmasak a mosogatógépben való használatra.	Ha erősen maró lúgos vagy erősen savas mosogatószereseket használ, különösen a kereskedelmi vagy az ipari szektorból, ne helyezzen alumíniumból készült tárgyakat a készülék mosogatóterébe
A program vízhőmérséklete túl magas.	Válasszon alacsonyabb hőmérsékletet használó programot. Az üveget és az evőeszközt szinte azonnal a program befejezése után vegye ki a készülékből.

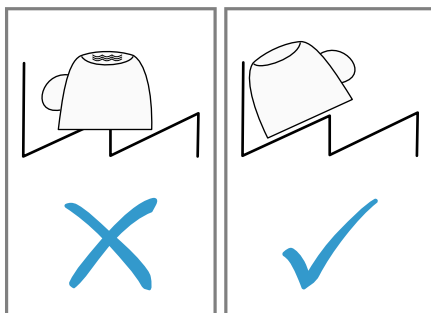
Edények berakása

Az edényt megfelelően rakja be, hogy optimalizálja a mosogatás hatásfokát és elkerülje az edények és a készülék károsodását.

Tipppek

- Ha a készüléket használja, a kézi mosogatáshoz képest energiát és vizet takarít meg.
- Weboldalunkon ingyenes példákat talál arra, hogyan tudja hatékonyan megrakni a készülékét.
- A takarékos energia- és vízfelhasználás érdekében a megadott számú terítéket rakja a készülékbe.
→ "Műszaki adatok", Oldal 59

- A jobb hatásfokú mosogatás és szárítás érdekében az öblös vagy mélyedésses elemeket ferdén állítsa be, hogy a víz ki tudjon folyni.

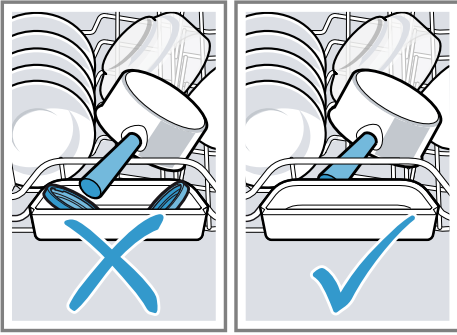


1. Távolítsa el az edényről a nagyobb ételmaradékokat.

Az energia-takarékosság érdekében ne mossa az edényeket folyóvízben.

2. Rakja be az edényt, figyelembe véve a következőket:

- Az erősen szennyezett edényeket, pl. lábasokat, az alsó edénytartó kosárba helyezze be. Az erősebb permetező sugár révén jobb lesz a mosogatás hatásfoka.
- Az edény károsodásának elkerülése érdekében az edényt úgy rakja be, hogy biztosan álljon és ne tudjon felborulni.
- Sérülések elkerülése érdekében az evőeszközöket hegyes, éles oldalukkal lefelé helyezze be.
- Az edényeket nyílással lefelé rakja be, hogy ne gyűljön fel bennük a víz.
- Ne blokkolja a szórókarokat, hogy foroghassanak.
- Ne rakjon apró tárgyakat a tablettafogó tálba és ne torlaszolja el a tálat edénnyel, hogy ne blokkolja a mosogatószeres rekesz fedelét.



Az edények kivétele

⚠ FIGYELMEZTETÉS Sérülésveszély!

A forró edény a bőrön égési sebeket okozhat. A forró edény ütésre érzékeny, eltörhet, és sérülést okozhat.

- ▶ A program vége után az edényt még hagyja kicsit lehűlni, és csak azután vegye ki.
1. Elkerülhető, hogy víz csöpögjön az edényre, ha az edényt alulról felfelé haladva veszi ki.
 2. A mosogatótartályt és a tartozékokat ellenőrizze, nincsenek-e elszennyeződve, ha szükséges, tisztítsa meg.
→ "Tisztítás és ápolás", Oldal 41

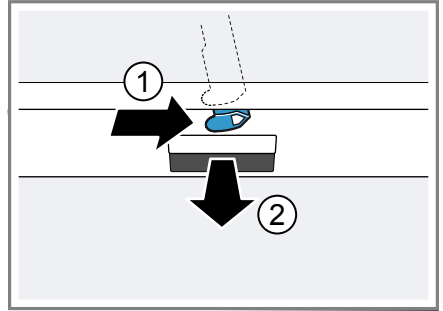
A kezelés alapjai

Itt megtudhatja a készülék kezeléséhez szükséges lényeges információkat.

A készülékajtó nyitása

1. Ha nincs bekapcsolva a gyerekzár¹, nyissa ki a készülékajtót.

2. Ha be van kapcsolva a gyerekzár¹, nyomja jobb felé a gyerekzár fülét ①, és nyissa ki a készülékajtót ②.



A készülék bekapcsolása

- ▶ Nyomja meg ezt az elemet: ①.
Az Eco 50° program van előre beállítva.
Az Eco 50° program különösen környezetkímélő program, kiválóan alkalmas normál szennyezett edényekhez. Ez az ilyen típusú edényekhez az energiafogyasztás és a vízfogyasztás kombinációját tekintve a leghatékonyabb program, és igazolja az EU környezetbarát tervezésről szóló rendeletének való megfelelést.
Ha a készüléken 15 percig nem végez kezelési műveletet, akkor a készülék automatikusan kikapcsol.

Program beállítása

A mosogatás menetét igazítsa az edény szennyezettségéhez azzal, hogy beállítja a megfelelő programot.

- ▶ Ezt az elemet: < vagy > annyiszor nyomja meg, amíg be nem állította a megfelelő programot.
→ "Programok", Oldal 19
- ✓ A program be van állítva, a LED villog.

¹ A készülék kivitelétől függően

Kiegészítő funkció beállítása

A választott mosogatóprogramhoz kiegészítő funkciókat is be lehet állítani.

Megjegyzés: A hozzákapcsolható kiegészítő funkciók a választott programtól függnek.

→ "Programok", Oldal 19

- ▶ Nyomja meg a megfelelő kiegészítő funkció gombját.
→ "Kiegészítő funkciók", Oldal 21
- ✓ A kiegészítő funkció be van állítva, a kiegészítő funkció gombja villog.

Idő-előválasztás beállítása¹

A program elindítását 3, 6 vagy 9 órával is kitolhatja.

1. A ⊖ elemet annyiszor nyomja meg, amíg a megfelelő kijelzés nem világít.
2. Az idő-előválasztás bekapcsolásához nyomja meg ezt: Start.

Megjegyzés: Az idő-előválasztás kikapcsolásához a ⊖ elemet annyiszor nyomja meg, amíg a 3h, 6h vagy 9h kijelzés egyike sem világít.

Program indítása

- ▶ Nyomja meg ezt az elemet: Start.
- ✓ A program futása közben a készülékajtó alatt fénypont vetítődik a padlóra. Magas beépítésnél, síkban lezáró bútor-előlap esetén a fénypont nem látható.¹
- ✓ A program befejeződött, ha a kezelőelemek kijelzései nem világítanak.
- ✓ Ha a fénypont már nem látható a padlón, a program befejeződött.¹

Megjegyzések

- Ha működés közben szeretne még edényt hozzátenni, ne használja a tablettafelfogó tálat a felső edénytartó kosár fogantyújaként. Ön esetleg hozzáérhet a részben már feloldódott tablettához.
- A futó programot csak úgy tudja váltani, hogy a programot megszakítja.
→ "Program megszakítása", Oldal 38
- Energiamegtakarításhoz a készülék a program vége után 1 perccel kikapcsolódik. Ha a készülékajtót közvetlenül a program vége után kinyitja, a készülék 4 másodperc eltelte után kikapcsolódik.

Program félbeszakítása

Megjegyzés: Ha felhevült készülék esetén kinyitja a készülékajtót, azt először néhány percre hajtsa be, és utána csukja be. Ezzel megakadályozza, hogy a készülékben túlnyomós alakuljon ki, és a készülékajtó hirtelen kinyíljon.

1. Nyomja meg ezt az elemet: ⊕.
- ✓ A program tárolva marad, a készülék pedig kikapcsolódik.
2. A program folytatásához nyomja meg ezt az elemet: ⊕.

Program megszakítása

Egy program idő előtti befejezéséhez vagy egy elindított program módosításához a programot meg kell szakítania.

1. Nyissa ki a készülék ajtaját.
2. Kb. 3 másodpercig nyomja ezt az elemet: Reset 3 sec..
3. Csukja be a készülékajtót.

¹ A készülék kivitelétől függően

- ✓ A program megszakad, és kb. 1 perc elteltével befejeződik.
- ✓ A kezelőelemek kijelzései nem világítanak.

A készülék kikapcsolása

1. Vegye figyelembe a biztonságos használat → *Oldal 11* alatt közölt útmutatásokat.
2. Nyomja meg ezt az elemet: ①.
3. A kiszivárgó, kifolyó víz okozta károk elkerülése érdekében a vízcsapot teljesen zárja el (Aqua-Stop funkciós készülékeknél nem szükséges).

Tipp: Ha mosogatás közben megnyomja ezt az elemet: ①, a futó program félbeszakad. Ha a készüléket bekapcsolja, a program automatikusan folytatódik.

Alapbeállítások

Készülékét beállíthatja a saját igényei szerint.





Az alapbeállítások áttekintése

Az alapbeállítások készüléke felszereltségétől függnnek.

Alapbeállítás	Kiválasztás	Leírás
Vízkeménység	4 fokozatú skála	A vízkeménység beállítása. → "A vízlágyító berendezés beállítása", Oldal 29
Öblítőszer-adagolás	4 fokozatú skála	A hozzáadott öblítőszer mennyiségének beállítása vagy kikapcsolása. → "A hozzáadott öblítőszer mennyiségének beállítása", Oldal 32
Intenzív szárítás	Be Ki ¹	Az intenzív szárítás minden üzemmódra való bekapcsolása vagy kikapcsolása. A jobb hatásfokú szárítás elérése érdekében öblítésnél magasabb a hőmérséklet. A működési idő csekély mértékben meghosszabbodhat. Megjegyzés: Ügyeljen a kényes edényekre. → "Intenzív szárítás beállítása", Oldal 40
Hangjelzés erőssége	4 fokozatú skála	A hangjelzés erősségének a szabályozása. → "Jelzések hangerejének beállítása", Oldal 41




¹ Gyári beállítás (a készüléktípustól függően eltérő lehet)

Intenzív szárítás beállítása

- Nyissa ki a készülék ajtaját.
- Nyomja meg ezt az elemet: ①.
- Nyomja meg és tartsa nyomva ezeket: > és Start, amíg  és , nem villog.
- Engedje el a gombokat.
- Ezt az elemet: > annyiszor nyomja meg, amíg  és  nem villog.
- Ezt az elemet: < annyiszor nyomja meg, amíg be nem állította a megfelelő fokozatot.
 - Ha nem világít LED, ki van kapcsolva az intenzív szárítás.
 - Ha az A LED → Oldal 17 világít, be van kapcsolva az intenzív szárítás.

7. A beállítás elmentéséhez nyomja meg az Start elemet.
- ✓ A LED-ek kialszanak.
8. Csukja be a készülékajtót.

Jelzések hangerejének beállítása

1. Nyissa ki a készülék ajtaját.
2. Nyomja meg ezt az elemet: ①.
3. Nyomja meg és tartsa nyomva ezeket: > és Start, amíg  és  nem villog.
4. Engedje el a gombokat.
5. Ezt az elemet: > annyiszor nyomja meg, amíg  és * nem villog.
6. Ezt az elemet: < annyiszor nyomja meg, amíg be nem állította a kívánt fokozatot.
Ennek megfelelően 0, 1, 2 vagy 3 LED világít. A beállított hangjelzés hallható.
A gyári beállítás a 2-es fokozat (A LED és B LED → Oldal 17).
7. A beállítás elmentéséhez nyomja meg az Start elemet.
- ✓ A LED-ek kialszanak.
8. Csukja be a készülékajtót.

Tisztítás és ápolás

Annak érdekében, hogy készüléke hosszú ideig működőképes maradjon, tisztítsa és ápolja gondosan.

A mosogatótartály tisztítása



FIGYELMEZTETÉS

Egészségkárosodás veszélye!

Klórtartalmú tisztítószer használata káros lehet az egészségre.

- ▶ Soha ne használjon klórtartalmú tisztítószereket.

1. A durva szennyeződések a belső térben nedves ruhával távolítsa el.
2. Töltsön tisztítószert a mosogatószerezkeszbe.
3. Válassza a maximális hőmérsékletű programot.
→ "Programok", Oldal 19
4. Indítsa el a programot edény nélkül. → Oldal 38

Öntisztító belső tér¹

A lerakódások eltávolításához a készülék rendszeres időközönként öntisztítást végez a belső térben.

Az öntisztításhoz a program lefolyása automatikusan módosul, pl. rövid időre nő a tisztításhoz a hőmérséklet. A fogyasztási értékek nőhetnek, pl. a víz- és az áramfogyasztás.

Ha a belső tér öntisztítása már nem kielégítő, és lerakódások keletkeznek, vegye figyelembe ezeket az információkat:

→ "A mosogatótartály tisztítása", Oldal 41.

Tisztítószerek

Csak a készüléktisztításhoz alkalmas tisztítószert használjon.

→ "Biztonságos használat", Oldal 11

Tanácsok a készülék ápolásához

Vegye figyelembe a készülék ápolásához adott tanácsokat, hogy tartósan működjenek a készülék funkciói.

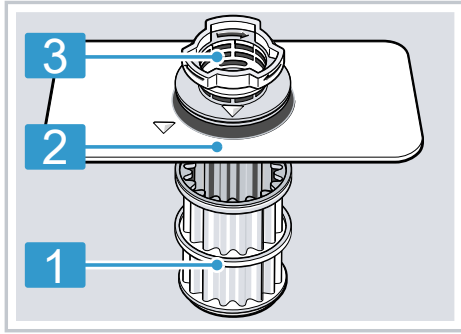
Teendő	Előnye
Az ajtótomítéseket, a mosogatógép elejét és a kezelőlapot nedves kendővel és mosogatószerezrel rendszeresen törölje le.	A készülék részei tiszták, higiénikusak maradnak.

¹ A készülék kivételétől függően

Teendő	Előnye
A készülékajtót hosszabb állásidő esetén hagyja behajtva.	Elkerüli a kellemetlen szagképződést.

Szűrőrendszer

A szűrőrendszer kiszűri a nagyobb szennyeződések a mosogatóciklusból.



1 mikroszűrő

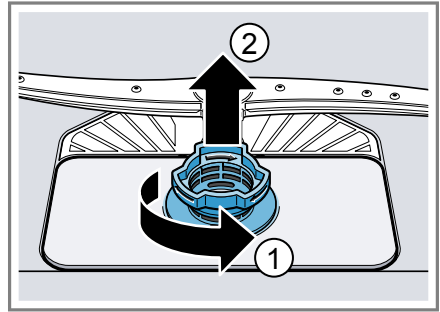
2 finomszűrő

3 durva szűrő

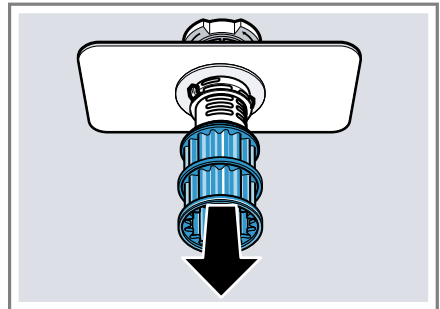
A szűrők megtisztítása

A mosogatóvízben lévő szennyeződések eltömíthetik a szűrőket.

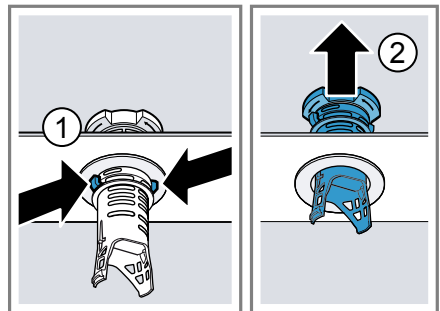
1. Minden mosogatás után ellenőrizze a szűrőket, hogy maradt-e rajtuk lerakódás.
2. Forgassa el a durva szűrőt az óramutató járásával ellentétes irányban ①, és vegye ki a szűrőrendszert ②.
 - Ügyeljen rá, hogy ne essen idegen tárgy a szivattyúedénybe.



3. A mikroszűrőt lefelé húzza le.



4. Nyomja össze a négyzetes orrot ①, és felfelé vegye ki a durva szűrőt ②.



5. A szűrőelemeket folyó vízzel tisztítsa meg.

Gondosan tisztítsa meg a durva szűrő és a finomszűrő közötti piszkos részt.

6. Rakja össze a szűrőrendszert.

Ügyeljen arra, hogy a durva szűrőn be legyen pattanva a négyzetes orr.

- Rakja be a készülékbe a szűrőrendszert, és forgassa el a durva szűrőt az óramutató járásával meg egyező irányba.

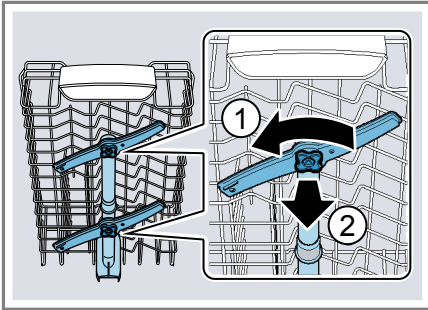
Ügyeljen arra, hogy a nyíljelölések egymással szemben legyenek.

- Folyó víz alatt ellenőrizze a szórókarok fúvókáit, nincsenek-e eltömődve, és adott esetben távolítsa el az idegen testeket.
- Helyezze be az alsó szórókart.
- ✓ A szórókar hallhatóan bepattan.
- Helyezze be a felső szórókarokat, és csavarozza oda.

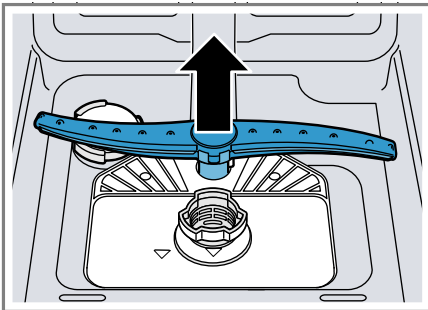
Szórókarok tisztítása

A mosogatóvízből származó vízkő és szennyeződések blokkolhatják a szórókarok fúvókáit és csapágyazását. Rendszeresen tisztítsa meg a szórókarokat.

- Csavarja le a felső szórókarokat ①, és húzza le lefelé ②.



- Az alsó szórókart felfelé húzva vegye le.



Zavarok elhárítása

A készüléken fellépő kisebb zavarokat saját maga is elháríthatja. Tanulmányozza a zavarelhárításról szóló információkat, mielőtt a vevőszolgálathoz fordulna. Ily módon elkerüli a felesleges költségeket.

FIGYELMEZTETÉS Áramütésveszély!

A szakszerűtlen javítás veszélyes.

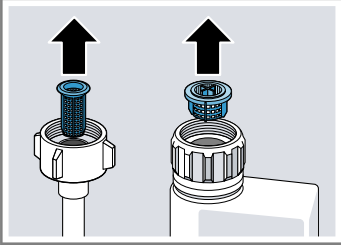
- ▶ A készüléket csak szakképzett személyek javíthatják.
- ▶ A készülék javításához csak eredeti pótalkatrészeket szabad használni.
- ▶ Ha a készülék hálózati csatlakozóvezetéke megsérül, egyedi csatlakozóvezetékre kell kicserélni, amely a gyártónál vagy vevőszolgálatánál kapható.

Készülék biztonsága

Hibajelenség	Ok	Problémamegoldás
A készülékajtót nem lehet, vagy csak nehezen lehet kinyitni.	A gyerekzár be van kapcsolva.	▶ Nyissa ki a készülékajtót. → <i>Oldal 37</i>

Hibakód/hibakijelzés/jel

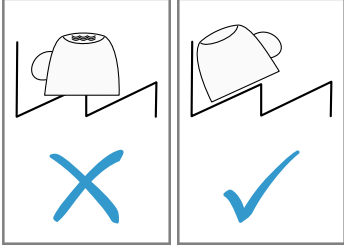
Hibajelenség	Ok	Problémamegoldás
A bejövő víz kijelzése világít	A vízbevezető tömlő megtört.	▶ Helyezze el megtörés nélkül a vízbevezető tömlőt.
	Zárva van a vízcsap.	▶ Nyissa ki a vízcsapot.
	A vízcsap megszorult vagy elvízkövesedett.	▶ Nyissa ki a vízcsapot.
	Eldugult a szűrő a vízhozáfolyóban.	<ol style="list-style-type: none"> 1. Kapcsolja ki a készüléket. 2. Húzza ki a hálózati csatlakozódugót. 3. Zárja el a vízcsapot. 4. Csavarja le a vízcsatlakozót. 5. Vegye ki a szűrőt a vízbevezető tömlőből.

Hibajelenség	Ok	Problémamegoldás
A bejövő víz kijelzése világít		 <ol style="list-style-type: none"> 6. Tisztítsa meg a szűrőt. 7. Helyezze be a szűrőt a vízbevezető tömlőbe. 8. Csavarja fel a vízcsatlakozót. 9. Ellenőrizze a vízcsatlakozó tömítettségét. 10. Gondoskodjon az áramellátásról. 11. Kapcsolja be a készüléket.
	A szűrők elszennyeződtek vagy eldugultak.	<p>▶ Tisztítsa meg a szűrőket. → "A szűrők megtisztítása", <i>Oldal 42</i></p>
	A szennyvíztömlő eltömődött vagy megtört.	<ol style="list-style-type: none"> 1. Úgy helyezze el a szennyvíztömlőt, hogy ne törjön meg. 2. Távolítsa el a maradványokat.
	A szifoncsatlakozó még zárva van.	<p>▶ Ellenőrizze a csatlakozót a szifonon, és ha szükséges, nyissa ki.</p>
	A szennyvízszivattyú burkolata laza.	<p>▶ Pattintsa be helyesen a szennyvízszivattyú → <i>Oldal 56</i> burkolatát.</p>

Hibajelenség	Ok	Problémamegoldás
Az „Ellenőrizze a vizet” kijelzés villog	Műszaki zavar lépett fel.	<ol style="list-style-type: none"> 1. Nyomja meg ezt az elemet: ①. 2. Húzza ki a készülék hálózati csatlakozódugóját vagy kapcsolja ki a biztosítékot. 3. Várjon legalább 2 percet. 4. A készülék hálózati csatlakozódugóját dugja a csatlakozóaljzatba vagy kapcsolja be a biztosítékot. 5. Kapcsolja be a készüléket. 6. Ha a probléma újra fellép: <ul style="list-style-type: none"> - Nyomja meg ezt az elemet: ①. - Zárja el a vízcsapot. - Húzza ki a hálózati csatlakozódugót. - A vevőszolgálat → <i>Oldal 57</i> felhívása szükséges, ekkor adja meg a hibakódot.
Kijelzések villognak	A készülékajtó nincs teljesen becsukva.	<ul style="list-style-type: none"> ▶ Csukja be a készülék ajtaját. <ul style="list-style-type: none"> - Az edényt úgy rakja be, hogy a részei ne nyúljanak ki az edénytartó kosárból, és ne gátolják a készülékajtó biztonságos zárását.

A mosogatás hatásfoka

Hibajelenség	Ok	Problémamegoldás
Az edény nedves maradt.	Nem használt öblítőszer, vagy az adagolási mennyiség túl alacsonyra van beállítva.	<ol style="list-style-type: none"> 1. Öblítőszer → <i>Oldal 31</i> betöltése szükséges. 2. Állítsa be az adagolandó öblítőszer mennyiségét. → <i>"A hozzáadott öblítőszer mennyiségének beállítása", Oldal 32</i>
	A választott programnak nincs szárítási fázisa	<ul style="list-style-type: none"> ▶ Válasszon szárítást tartalmazó programot.
	Az edények vagy evőeszközök mélyedéseiben felgyűlik a víz.	<ul style="list-style-type: none"> ▶ Az edényt lehetőleg ferdén rakja be.

Hibajelenség	Ok	Problémamegoldás
Az edény nedves maradt.		
	A használt kombinált mosogatószernek rossz a szárítási teljesítménye.	<ol style="list-style-type: none"> 1. A szárítási teljesítmény fokozásához használjon öblítőszeret. 2. Használjon másik, jobb szárítási teljesítményű kombinált mosogatószert.
	Nincs bekapcsolva az extra szárítás az erősebb szárításhoz.	<ul style="list-style-type: none"> ▶ Kapcsolja be az extra szárítás funkciót.
	Az edényt túl korán kiszedték, vagy még nem fejeződött be a szárítási művelet.	<ol style="list-style-type: none"> 1. Várja ki a program végét. 2. Csak 30 perccel a program vége után vegye ki az edényt.
	A használt öblítőszernek korlátozott a szárítási teljesítménye.	<ul style="list-style-type: none"> ▶ Használjon márkás öblítőszeret. Az ökotermékek korlátozott hatékonysággal rendelkezhetnek.
A műanyag edény nem száraz.	Nem hiba. Gyengébb hőtároló képessége miatt a műanyag rosszabbul szárad.	<ul style="list-style-type: none"> ▶ Nem lehetséges megoldás.
Az evőeszköz nem száraz.	Az evőeszköz helytelenül van szétválogatva az evőeszköztartó kosárban vagy az evőeszköztartó fiókban.	<ol style="list-style-type: none"> 1. Az evőeszközt helyesen rakja be. → "Edények berakása", Oldal 36 2. Az evőeszközöket lehetőleg egyenként rakja be. 3. Kerülje a felfekvési pontokat.
A készülék belső oldalai mosogatás után nedvesek.	Nem hiba. A kondenzációs szárítás miatt a mosogatótartályban a vízcseppek fizikailag indokoltak és szükségeszerűek. A levegőben lévő páratartalom lecsapódik a készülék belső falain, lefolyik, és leszivattyúzásra kerül.	Nincs tennivaló.

Hibajelenség	Ok	Problémamegoldás
Ételmaradékok az edényen.	Az edény túl szorosan van elrendezve.	<ol style="list-style-type: none"> 1. Az edényt elegendő szabad helyet hagyva rakja be. A permetező sugaraknak el kell érniük az edények felületét. 2. Kerülje a felfekvési pontokat.
	Az edénytartó kosár túl van töltve.	<ol style="list-style-type: none"> 1. Az edényt elegendő szabad helyet hagyva rakja be. A permetező sugaraknak el kell érniük az edények felületét. 2. Kerülje a felfekvési pontokat.
	A szórókar forgása blokkolt.	▶ Az edényt úgy rakja be, hogy az edény ne akadályozza a szórókarok forgását.
	A szórókarfűvókák eltömődtek.	▶ A szórókarok → <i>Oldal 43</i> megtisztítása szükséges.
	A szűrők elszennyeződtek.	▶ Tisztítsa meg a szűrőket. → <i>"A szűrők megtisztítása"</i> , <i>Oldal 42</i>
	A szűrők helytelenül vannak behelyezve és/vagy nincsenek rögzítve.	<ol style="list-style-type: none"> 1. Helyezze be megfelelően a szűrőket. → <i>"Szűrőrendszer"</i>, <i>Oldal 42</i> 2. Rögzítse a szűrőket.
	Túl gyenge mosogatóprogramot választott.	<ul style="list-style-type: none"> ▶ Válasszon erősebb mosogatóprogramot. ▶ Szabályozza megfelelően az érzékelőrendszer érzékenységét.
	Az edény előtisztítása túl erős volt. Az érzékelőrendszer enyhe programlefutást választ. A makacs szennyeződések részben nem lehet eltávolítani.	▶ Csak a nagyobb ételmaradványokat távolítsa el, az edényt nem kell előmosogatni.
	A magas, keskeny edényeket a sarkoknál nem mossa ki megfelelően a gép.	▶ A magas, keskeny edényeket ne túl ferdén és ne a sarkoknál helyezze el.
	A felső edénytartó kosár a jobb és a bal oldalon nem ugyanolyan magasságra van beállítva.	▶ A felső edénytartó kosarat a bal és a jobb oldalon ugyanolyan magasságra állítsa be. → <i>"Felső edénytartó kosár"</i> , <i>Oldal 22</i>

Hibajelenség	Ok	Problémamegoldás
Mosogatószer-maradványok a készülékben	A mosogatószeres rekesz fedelét edények blokkolják, a fedél nem nyílik fel.	<ol style="list-style-type: none"> 1. Úgy rakja be az edényt a felső edénytartó kosárba, hogy a tablettafelfogó tálat ne torlaszolja el az edény. → <i>"Edények berakása", Oldal 36</i> Az edények blokkolják a rekesz fedelét. 2. Ne helyezzen edényt és illatadagolót a tablettafelfogó táliba.
	A mosogatószeres rekesz fedelét a tablettá blokkolja, a fedél nem nyílik fel.	▶ A tablettát keresztben, nem pedig állítva tegye a mosogatószeres rekeszbe.
	A tablettákat gyors vagy rövid programban használják. Nincs elég idő a tabletták feloldódására.	▶ Erősebb program választása vagy por alakú mosogatószer → <i>Oldal 32</i> használata szükséges.
	A tisztító hatás és a feloldódási képesség hosszabb tárolási idő esetén csökken, vagy a mosogatószer erősen összecsomósodott.	▶ A mosogatószer → <i>Oldal 32</i> váltása szükséges.
Vízfoltok vannak a műanyag részekben.	A cseppképződés műanyag felületeken fizikailag elkerülhetetlen. Leszárítás után vízfoltok láthatók.	<ul style="list-style-type: none"> ▶ Erősebb programot válasszon. ▶ Az edényt ferdén rakja be. → <i>"Edények berakása", Oldal 36</i> ▶ Használjon öblítőszeret. → <i>"Öblítőszer", Oldal 31</i> ▶ Állítsa magasabb fokozatra a vízlágyító berendezést.
Letörölhető vagy vízben oldható lerakódások vannak a készülék belsejében vagy az ajtón.	A mosogatószer összetevői lerakódnak. Ezek a lerakódások vegyszerrel többnyire nem távolíthatók el.	<ul style="list-style-type: none"> ▶ A mosogatószer → <i>Oldal 32</i> váltása szükséges. ▶ Mechanikusan tisztítsa ki a készüléket.
	Fehér bevonat rakódik le a készülék belsejében.	<ol style="list-style-type: none"> 1. Állítsa be helyesen a vízlágyító berendezést. A legtöbb esetben magasabb fokozatot kell beállítania. 2. Szükség esetén váltson mosogatószert.
	A speciális só tartálya nincs lezárva.	▶ Zárja le a speciális só tartályát.

Hibajelenség	Ok	Problémamegoldás
Fehér, nehezen eltávolítható lerakódások vannak az edényen, a készülék belsejében vagy az ajtón.	A mosogatószer összetevői lerakódnak. Ezek a lerakódások vegyszerrel többnyire nem távolíthatók el.	<ul style="list-style-type: none"> ▶ A mosogatószer → <i>Oldal 32</i> váltása szükséges. ▶ Mechanikusan tisztítsa ki a készüléket.
	Roszul van beállítva a keménységi tartomány, vagy a vízkeménység nagyobb, mint 35 °dH (6,2 mmol/l).	▶ A vízlágyító berendezés → <i>Oldal 28</i> beállítása szükséges a vízkeménységhez igazítva, vagy pedig speciális só utántöltése.
	A 3in1 mosogatószer, a bio mosogatószer vagy az öko mosogatószer nem elég hatékony.	▶ A vízlágyító berendezés → <i>Oldal 28</i> beállítása szükséges a vízkeménységhez igazítva, vagy külön szerek (jó minőségű mosogatószer, speciális só, öblítőszer) használata.
	Túl kevés az adagolt mosogatószer.	▶ A mosogatószer-adag növelése vagy a mosogatószer → <i>Oldal 32</i> váltása szükséges.
	Túl gyenge mosogatóprogramot választott.	<ul style="list-style-type: none"> ▶ Válasszon erősebb mosogatóprogramot. ▶ Szabályozza megfelelően az érzékelőrendszer érzékenységét.
Teamaradványok vagy ajakrúzs-maradványok az edényen.	Túl alacsony a mosogatósi hőmérséklet.	▶ Válasszon magasabb mosogatósi hőmérsékletű programot.
	Nem megfelelő, vagy túl kevés az adagolt mosogatószer.	▶ Megfelelő mosogatószer → <i>Oldal 32</i> használata szükséges, amelyet a gyártó előírásai szerint adagoljon.
	Az edény előtisztítása túl erős volt. Az érzékelőrendszer enyhe programlefutást választ. A makacs szennyeződések részben nem lehet eltávolítani.	▶ Csak a nagyobb ételmaradványokat távolítsa el, az edényt nem kell előmosogatni.
Színes (kék, sárga, barna), nehezen vagy nem eltávolítható lerakódások vannak a készülék belsejében vagy nemesacél edényeken.	A bevonatképződést zöldségek (káposzta, zeller, burgonya, tészta, ...) összetevői vagy a vezetékes vízben található anyagok (mangán) okozzák.	<ul style="list-style-type: none"> ▶ Tisztítsa meg a készüléket. <p>A bevonatokat mechanikus tisztítószerrel távolíthatja el. A bevonatokat nem lehet mindig maradéktalanul eltávolítani, de az egészségre nem ártalmasak.</p>

Hibajelenség	Ok	Problémamegoldás
Színes (kék, sárga, barna), nehezen vagy nem eltávolítható lerakódások vannak a készülék belsejében vagy nemesacél edényeken.	A bevonatképződést fém alkotóelemek okozzák az ezüst vagy alumínium edényen.	<ul style="list-style-type: none"> ▶ Tisztítsa meg a készüléket. <p>A bevonatokat mechanikus tisztítás → <i>Oldal 41</i> útján vagy géptisztító szerrel távolíthatja el. A bevonatokat nem lehet mindig maradéktalanul eltávolítani, de az egészségre nem ártalmasak.</p>
Színes (sárga, narancsszínű, barna), könnyen eltávolítható lerakódások vannak a készülék belsejében (leginkább az aljrészen).	A bevonat ételmaradékok és a vezetékes víz összetevőiből (vízkő) képződik, „szappanszerű”.	<ol style="list-style-type: none"> 1. Ellenőrizze a vízlágyító berendezés beállítását. → <i>"A vízlágyító berendezés beállítása", Oldal 29</i> 2. Töltsön be speciális sót. → <i>"Speciális só betöltése", Oldal 29</i> 3. Ha kombinált mosogatószer (tablettát) használ, kapcsolja be a vízlágyító berendezést. Vegye figyelembe a mosogatószerre adott útmutatásokat. → <i>"A mosogatószerrel kapcsolatos útmutatások", Oldal 34</i>
A készülék belsejében elszíneződtek a műanyag részek.	A készülék belsejében a műanyag részek elszíneződhetnek a mosogatógép élettartama alatt.	<ul style="list-style-type: none"> ▶ Elszíneződések előfordulhatnak, és nem befolyásolják hátrányosan a készülék működését.
Műanyag részek elszíneződtek.	<p>Túl alacsony a mosogatási hőmérséklet.</p> <p>Az edény előtisztítása túl erős volt. Az érzékelőrendszer enyhe programlefutást választ. A makacs szennyeződések részben nem lehet eltávolítani.</p>	<ul style="list-style-type: none"> ▶ Válasszon magasabb mosogatási hőmérsékletű programot. ▶ Csak a nagyobb ételmaradványokat távolítsa el, az edényt nem kell előmosogatni.
Eltávolítható fátyolosodás van a poharakon, fémes külsejű poharakon és evőeszközökön.	<p>A hozzáadott öblítőszer mennyisége túl nagyra van beállítva.</p> <p>Nincs betöltve öblítőszer.</p> <p>Mosogatószer-maradványok vannak az öblítés programfázisban. A mosogatószeres rekesz fedelét edények blokkolták, és a fedél nem nyílt fel teljesen.</p>	<ul style="list-style-type: none"> ▶ Állítsa az öblítőszer-berendezést alacsonyabb fokozatra. ▶ → <i>"Öblítőszer betöltése", Oldal 31</i> 1. Úgy rakja be az edényt a felső edénytartó kosárba, hogy a tablettafelfogó tálat ne torlaszolja el az edény. → <i>"Edények berakása", Oldal 36</i>

Hibajelenség	Ok	Problémamegoldás
Eltávolítható fátyolosodás van a poharakon, fémes külsejű poharakon és evőeszközökön.		<p>Az edények blokkolják a rekesz fedelét.</p> <p>2 Ne helyezzen edényt és illatadagolót a tablettafelfogó tábla.</p>
	Az edény előtisztítása túl erős volt. Az érzékelőrendszer enyhe programlefutást választ. A makacs szennyeződések részben nem lehet eltávolítani.	<ul style="list-style-type: none"> ▶ Csak a nagyobb ételmaradványokat távolítsa el, az edényt nem kell előmosogatni. ▶ Szabályozza megfelelően az érzékelőrendszer érzékenységét.
Visszafordíthatatlan üveghomályosodás.	A poharak nem mosogatógép-állók, csak mosogatógépben tisztíthatók.	<ul style="list-style-type: none"> ▶ Használjon mosogatógép-álló poharakat. ▶ Kerülni kell a hosszú gőzfázist (ál-lásidőt) a mosogatás vége után. ▶ Használjon alacsonyabb hőmérsékletű programot. ▶ Állítsa be a vízlágyító berendezést a vízkeménységi fokra. ▶ Használjon üvegvédő összetevőket tartalmazó mosogatószert.
	Rozsdanyomok az evőeszközökön.	<p>Az evőeszköz nem eléggé rozsdamentes. A késpengéket gyakran fokozottabban igénybe veszi a mosogatás.</p> <p>Az evőeszköz akkor is rozsdásodik, ha rozsdásodó tárgyakkal együtt mosogatják el.</p> <p>A mosogatóvíz sótartalma túl magas.</p>
Mosogatószer-maradványok vannak a mosogatószeres rekeszben vagy a tablettafelfogó táblán.	Edényrészek blokkolták a szűrőkarokat, és a mosogatószer öblítésnél nem ürült ki.	<ul style="list-style-type: none"> ▶ Gondoskodjon arról, hogy a szűrőkarok ne legyenek blokkolva és szabadon foroghassanak.
	A mosogatószeres rekesz nedves volt a mosogatószer betöltésekor.	<ul style="list-style-type: none"> ▶ A mosogatószert csak száraz mosogatószeres rekeszbe töltsé be.

Hibajelenség	Ok	Problémamegoldás
Szokatlanul sok hab képződik.	Kézi mosogatószer van az öblítőszeres tartályban.	▶ A tartályt haladéktalanul töltsse fel öblítőszerrel. → "Öblítőszer betöltése", Oldal 31
	Kiömlött az öblítőszer.	▶ Távolítsa el az öblítőszeret egy ruhával.
	A használt mosogatószer vagy készülékápoló szer túl sok habot képez.	▶ Váltson mosogatószer-márkát.

Útmutatások a kijelzőn

Hibajelenség	Ok	Problémamegoldás
Világít a speciális só utántöltés-jelző.	Hiányzik a speciális só.	▶ Speciális só → Oldal 29 betöltése szükséges.
	Az érzékelő nem ismeri fel a speciálissó-tablettákat.	▶ Ne használjon speciálissó-tablettákat.
Nem világít a speciális só utántöltés-jelző.	Ki van kapcsolva a vízlágyító berendezés.	▶ A vízlágyító berendezés beállítása → Oldal 29
Világít az öblítőszer-utántöltés-jelző.	Hiányzik az öblítőszer.	1. Öblítőszer → Oldal 31 betöltése szükséges. 2. Állítsa be az adagolandó öblítőszer mennyiségét. → "A hozzáadott öblítőszer mennyiségének beállítása", Oldal 32
Nem világít az öblítőszer-utántöltés-jelző.	Az öblítőszer-berendezés ki van kapcsolva.	▶ → "A hozzáadott öblítőszer mennyiségének beállítása", Oldal 32

Működési zavarok

Hibajelenség	Ok	Problémamegoldás
A program befejeződése után víz marad a készülékben.	A szűrőrendszer vagy a szűrők alatti tartomány eldugult.	1. A szűrők → Oldal 42 megtisztítása szükséges. 2. A szennyvízszivattyú → Oldal 56 megtisztítása szükséges.
	A program még nem fejeződött be.	▶ Várja ki a program végét, vagy szakítsa meg resettel a programot. ▶ → "Program megszakítása", Oldal 38

Hibajelenség	Ok	Problémamegoldás
A készülék nem kapcsolható be vagy nem kezelhető.	A készülék funkciói kimaradtak.	<ol style="list-style-type: none"> Húzza ki a hálózati csatlakozódugót vagy kapcsolja ki a biztosítékot. Várjon legalább 2 percet. Csatlakoztassa a készüléket a villamos hálózatra. Kapcsolja be a készüléket.
A készülék nem indul el.	A lakásban nincs rendben a biztosíték.	▶ Ellenőrizze a lakásban a biztosítékot.
	A hálózati kábel nincs bedugva.	<ol style="list-style-type: none"> Ellenőrizze, hogy a csatlakozóaljzat működik-e. Ellenőrizze, hogy a hálózati kábel teljesen be van-e dugva a csatlakozóaljzatba és a készülék hátoldalán.
	A készülékajtó nincs teljesen becsukva.	▶ Csukja be a készülékajtót.
A program önállóan elindul.	Nem várta meg a program végét.	▶ → "Program megszakítása", Oldal 38
A készülék program közben megáll, vagy a program félbeszakad.	A készülékajtó nincs teljesen becsukva.	▶ Csukja be a készülékajtót.
	Az árambevezetés és/vagy a vízbevezetés megszakadt.	<ol style="list-style-type: none"> Ellenőrizze az árambevezetést. Ellenőrizze a vízbevezetést.
	A felső kosár nekinyomódik a belső ajtónak és megakadályozza a készülékajtó biztonságos becsukását.	<p>▶ Ellenőrizze, hogy dugaszolóaljzat vagy a nem leszerelt tömlőtartó nem nyomja-e be a készülék hátfalát.</p> <p>▶ Az edényt úgy rakja be, hogy a részei ne nyúljanak ki az edénytartó kosárból, és ne gátolják a készülékajtó biztonságos zárását.</p>

Mechanikus rongálódás

Hibajelenség	Ok	Problémamegoldás
A készülékajtót nem lehet becsukni.	Az ajtózár átfordult.	▶ A készülékajtót nagyobb erőfeszítéssel csukja be.
	Az ajtó becsukását a beépítés blokkolja.	<p>▶ Ellenőrizze, hogy a készüléket megfelelően építették-e be.</p> <p>A készülékajtó, az ajtódekor vagy ráépített elemek becsukáskor nem ütközhetnek hozzá a szomszédos szekrényekhez és a munkalaphoz.</p>

Hibajelenség	Ok	Problémamegoldás
A mosogatószeres rekesz fedelét nem lehet becsukni.	A mosogatószeres rekeszt vagy a fedelet összeragadt mosogatószer-maradványok blokkolják.	▶ Távolítsa el a mosogatószer-maradványokat.

Zajok

Hibajelenség	Ok	Problémamegoldás
Kattogó zaj a betöltőszelepeknél.	A házi elosztórendszerből függ. Nem készülékhiba áll fenn. Nincs hatással a készülék működésére.	▶ Az elhárítás csak a házi elosztórendszerben lehetséges.
Kopogó vagy csörgő zaj.	A szórókar nekiütődik az edénynek.	▶ Úgy helyezze be az edényt, hogy a szórókarok ne ütődjenek neki az edénynek.
	A vízsugarak kisebb mennyiségű berakott edény esetén közvetlenül érik a mosogatótartályt.	▶ Az edényt egyenletesen ossza el. ▶ Rakjon több edényt a készülékbe.
	A könnyű edények mosogatás közben mozognak.	▶ A könnyű edényt stabilan helyezze be.

A szennyvízszivattyú megtisztítása

A darabos ételmaradékok vagy idegen testek blokkolhatják a szennyvízszivattyút. Ha a mosogatóvíz már nem folyik le rendszeren, meg kell tisztítani a szennyvízszivattyút.

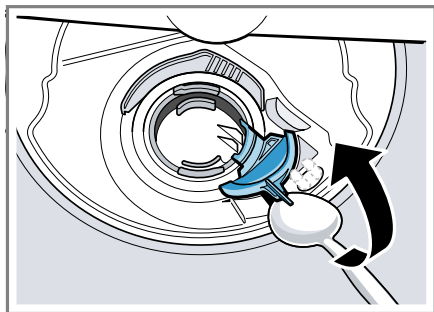
⚠ FIGYELMEZTETÉS

Sérülésveszély!

Az éles és hegyes tárgyak, mint például üvegcserepek, blokkolhatják a szennyvízszivattyút és sérülést okozhatnak.

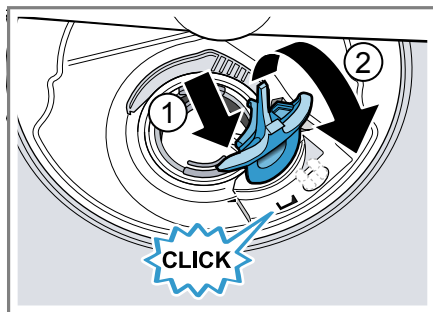
▶ Az idegen testeket óvatosan távolítsa el.

1. Válassza le a készüléket a hálózatról.
2. Vegye ki a felső és az alsó edénytartó kosarat.
3. Vegye ki a szűrőrendszert.
4. A vizet meregesse ki.
Adott esetben vegyen segítségül egy szivacsot.
5. A szivattyú burkolatát egy kanál segítségével emelje ki, és a bordánál fogja meg.



6. A szivattyú burkolatát ferdén befelé emelje meg, és vegye ki.
7. Távolítsa el a lapátkerék körül lévő ételmaradványokat és idegen testeket.

8. Helyezze be a szivattyú burkolatát ①, és nyomja lefelé ②.



- ✓ A szivattyú burkolata hallhatóan bepattan.
9. Szerelje be a szűrőrendszert.
 10. Tegeye vissza az alsó és a felső edénytartó kosarat.

Szállítás, tárolás és ártalmatlanítás

Itt megtudhatja, hogyan készítse elő készülékét a szállításra és a tárolásra. Ezenkívül megtudhatja, hogyan ártalmatlanítsa régi készülékét.

Készülék leszerelése

1. Válassza le a készüléket a hálózatról.
2. Zárja el a vízcsapot.
3. Szerelje le a szennyvízcsatlakozót.
4. Szerelje le az ivóvíz-csatlakozót.
5. Ha vannak, oldja ki a bútordarabokhoz rögzítő csavarokat.
6. Ha van, szerelje le a talplemezt.
7. Óvatosan húzza ki a készüléket, a tömlőt pedig húzza utána.

A készülék fagyállóvá tétele

Ha a készülék fagyveszélyes helyiségben, pl. nyaralóban áll, ürítse le teljesen a készüléket.

► Ürítse le a készüléket. → *Oldal 57*

A készülék szállítása

A készülék károsodásának elkerülése érdekében a készüléket szállítás előtt ürítse le.

Megjegyzés: Azért, hogy ne kerüljön visszamaradt víz a gépvezérlésbe, és ne vezessen a készülék károsodásához, a készüléket csak állítva szállítsa.

1. Vegye ki az edényt a készülékből.
2. A nem rögzített elemeket biztosítsa.
3. Nyissa ki a vízcsapot.
4. Kapcsolja be a készüléket.
→ *Oldal 37*
5. Válassza a maximális hőmérsékletű programot.
→ *"Programok", Oldal 19*
6. Indítsa el a programot. → *Oldal 38*
7. A készülék leürítéséhez kb. 4 perc elteltével szakítsa meg a programot.
→ *"Program megszakítása", Oldal 38*
8. Kapcsolja ki a készüléket.
→ *Oldal 39*
9. Zárja el a vízcsapot.
10. Ahhoz, hogy a készülékből leürítse a maradék vizet, oldja a bejövő víz tömlőjét, és folyassa ki a vizet.

A régi készülék ártalmatlanítása

A környezetkímélő ártalmatlanításnak köszönhetően az értékes nyersanyagok újra felhasználhatók.

FIGYELMEZTETÉS Egészségkárosodás veszélye!

A gyermekek bezárhatják magukat a készülékbe, és veszélyeztethetik az életüket.

► A kiszolgált készülék hálózati csatlakozóvezetékeinek hálózati dugóját húzza ki, majd vágja át a hálózati csatlakozóvezeteket, és oly mértékben tegye tönkre a készülék ajtajának zárját, hogy az ajtót többé ne lehessen becsukni.

1. Húzza ki a hálózati csatlakozóvezeték dugóját.
2. Vágja el a hálózati csatlakozóvezeteket.
3. Környezetkímélő módon ártalmatlanítsa a készüléket.



Ez a készülék az elhasznált villamosági és elektronikai készülékekről szóló 2012/19/EU irányelvnek megfelelő jelölést kapott.

Ez az irányelv a már nem használt készülékek visszavételének és hasznosításának EU-szerte érvényes kereteit határozza meg.

Vevőszolgálat

Ha bármilyen kérdése van, ha nem tudja önállóan elhárítani a zavart a készüléken, vagy ha a készüléket meg kell javítani, forduljon vevőszolgálatunkhoz.

Számos problémát saját maga is megoldhat a jelen útmutatóban vagy a weboldalunkon található zavarelhá-

rítási információk segítségével. Amennyiben ez nem sikerül, forduljon vevőszolgálatunkhoz.

Mi mindig megtaláljuk a megfelelő megoldást, és megpróbáljuk elkerülni a vevőszolgálati technikusok felesleges kiszállását.

Gondoskodunk arról, hogy készülékét szakképzett vevőszolgálati technikusok eredeti pótalkatrészekkel megjavítsák garanciális esetben és a gyártói garancia lejárta után.

Biztonsági okokból a készüléket csak szakképzett személyek javíthatják. A garanciaigény megszűnik, ha a javítást vagy beavatkozást olyan személy végzi, akinek nincs erre tőlünk felhatalmazása, vagy ha a készülékeinket olyan pótalkatrészekkel, kiegészítőkkel vagy tartozékokkal látják el, amelyek nem eredeti alkatrészek, és ezáltal meghibásodik a készülék.

A megfelelő környezetbarát tervezésről szóló rendelet szerint a működés szempontjából releváns eredeti pótalkatrészeket készülékének az Európai Gazdasági Térségben való forgalomba hozatalától számítva legalább 10 évig beszerezheti vevőszolgálatunknál.

Megjegyzés: A vevőszolgálat tevékenysége a gyártói garanciális feltételek keretében ingyenes.

Az Ön országában érvényes garanciaidőről és garanciális feltételekről vevőszolgálatunktól, kereskedőjétől vagy weboldalunkról szerezhet részletes információkat.

Ha a vevőszolgálatához fordul, tartsa kéznél készüléke termékszámát (E-Nr.) és gyártási számát (FD).

A vevőszolgálat elérhetőségét megtalálja a vevőszolgálatok mellékelt jegyzékében vagy a weboldalunkon.

Termékszám (E-Nr.) és gyártási szám (FD)

A termékszámot (E-Nr.) és a gyártási számot (FD) a készülék típustábláján találja.

Az adattábla a készülékajtó belső oldalán található.

Készüléke adatait és a vevőszolgálat telefonszámát gyorsan megtalálja, ha feljegyzi magának az adatokat.

AQUA-STOP garancia¹

Az eladóval szemben vállalt, az adásvételi szerződésből fakadó garanciális igények kiegészítéseképpen és gyártói garanciánk kiegészítéseként az alábbi feltételekkel teljesítjük a kártérítést.

- Ha Aqua-Stop rendszerünk hibája miatt vízkár keletkezett, akkor megtérítjük a magánfelhasználók kárát. A vízellátás biztonságának garantálása érdekében a készüléket be kell kötni a villamos hálózatba.
- A felelősségi garancia a készülék teljes élettartama alatt fennáll.
- A garanciaigény feltétele, hogy az Aqua-Stop funkcióval rendelkező készüléket útmutatónknak megfelelően szakszerűen állítsák fel és csatlakoztassák; ez vonatkozik a szakszerűen felszerelt Aqua-Stop meghosszabbításra (eredeti tartozék) is. Garanciánk nem terjed ki a vízcsapon lévő Aqua-Stop csatlakozó előtti hibás vezetékekre vagy szerelvényekre.
- Az Aqua-Stop funkcióval rendelkező készülékeket alapvetően nem kell üzem közben felügyelnie, ill. utána a vízcsap elzárásával biztosítania. A vízcsapot csak akkor kell

¹ A készülék kivitelétől függően

elzárni, ha hosszabb időn át, pl. többhetes szabadság alatt, nem tartózkodik a lakásában.

Műszaki adatok

A készülékkel kapcsolatos tények és adatok itt találhatóak.

Súly	max.: 45 kg
Feszültség	220 - 240 V, 50 Hz vagy 60 Hz
Teljesítményszükséglet	2000 - 2400 W
Biztosíték	10 - 16 A
Teljesítményfelvétel	Kikapcsolt üzemmód/ készenléti üzemmód: 0,10 W Bekapcsolva hagyott üzemmód: 0,10 W Hálózatvezérelt készenléti üzemmód: - W A bekapcsolva hagyott üzemmód tartama: 0 perc Időtartam, amely után a készülék hálózatvezérelt készenléti üzemmódba kapcsol: - perc Megfelel a forgalomba hozatalkor érvényes, az energiacímkevel és a környezetbarát tervezéssel kapcsolatos rendeleteknek (EU). A kiegészítő funkciók és a beállítások növelhetik a felvett teljesítményt és a megadott időket.

Víznyomás	<ul style="list-style-type: none"> ■ min. 0,05 MPa (0,5 bar) ■ max. 1 MPa (10 bar)
Beérkező víz mennyisége	min. 10 l/perc
Víz hőmérséklet	Hideg víz. meleg víz max.: 60 °C
Kapacitás	9 - 10 teríték

A modellre vonatkozó további információk az interneten a <https://www.bsh-group.com/energylabel>¹ címen találhatóak. Ez az internetcím az Európai Unió hivatalos termékadatbankjára, az EPREL-re mutat, amelynek címét a nyomtatás pillanatában még nem tették közzé. A modell kereséséhez kövesse megjelenő utasításokat. A modell azonosítója a típus táblán található termékszám (E-Nr.) per jel előtti része. Másik megoldásként a modellazonosítót megtalálja az EU-energiacímke első sorában is.

¹ Csak az Európai Gazdasági Térség országai számára érvényes



Thank you for buying a Bosch Home Appliance!

Register your new device on MyBosch now and profit directly from:

- **Expert tips & tricks for your appliance**
- **Warranty extension options**
- **Discounts for accessories & spare-parts**
- **Digital manual and all appliance data at hand**
- **Easy access to Bosch Home Appliances Service**

Free and easy registration – also on mobile phones:

www.bosch-home.com/welcome



Looking for help? You'll find it here.

Expert advice for your Bosch home appliances, help with problems or a repair from Bosch experts.

Find out everything about the many ways Bosch can support you:

www.bosch-home.com/service

Contact data of all countries are listed in the attached service directory.

Robert Bosch Hausgeräte GmbH

Carl-Wery-Straße 34

81739 München

GERMANY

www.bosch-home.com



9001498475 (991210) 440 EV

hu