



BOSCH



Register your
new device on
MyBosch now and
get free benefits:
[bosch-home.com/
welcome](https://bosch-home.com/welcome)

Fridge-freezer

KIL52..

KIL42..

KIL32..

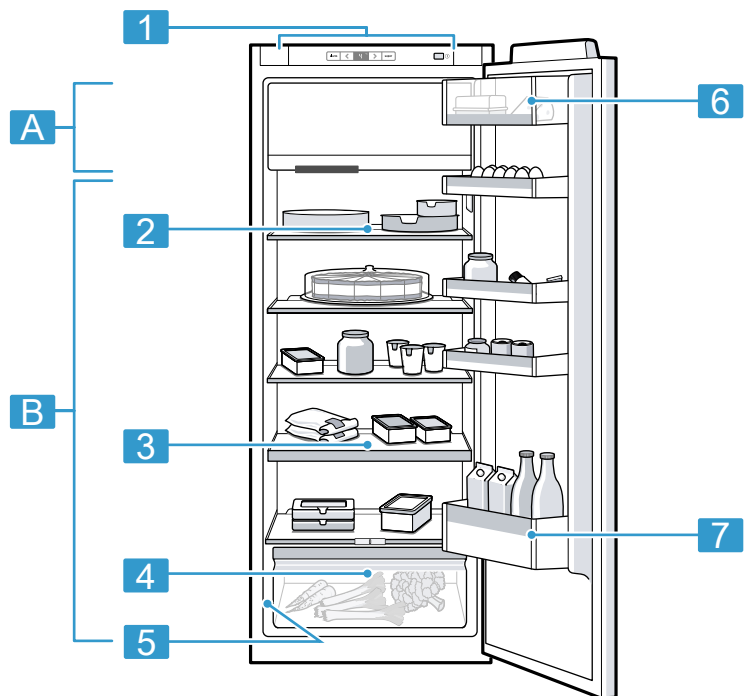
KIL22..

[zh-hk]
[en]

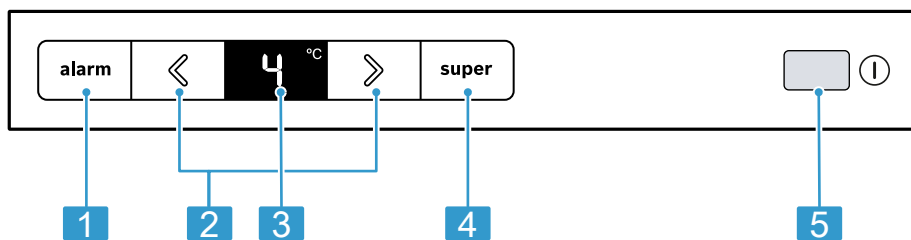
使用手冊
User manual

組合式冷凍冷藏冰箱
Fridge-freezer

5
26



1



2



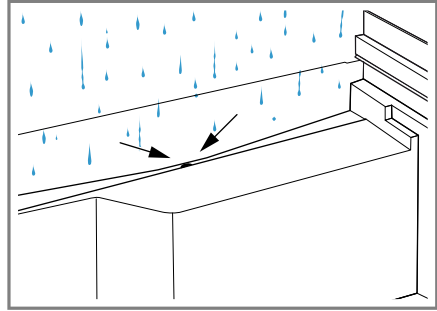
3



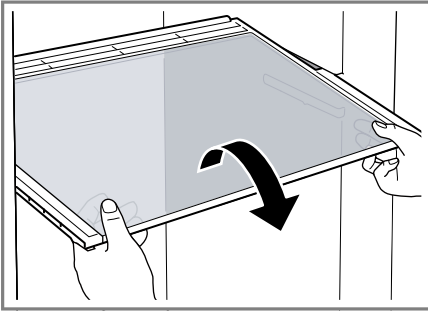
4



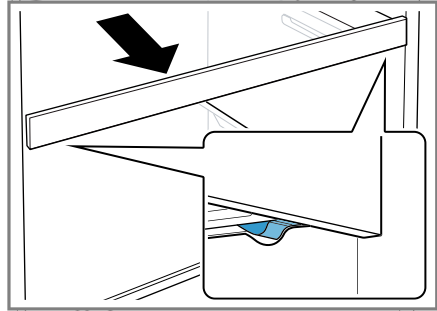
5



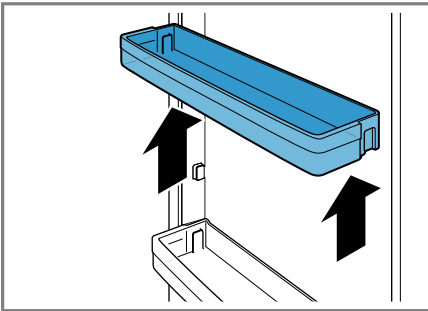
6



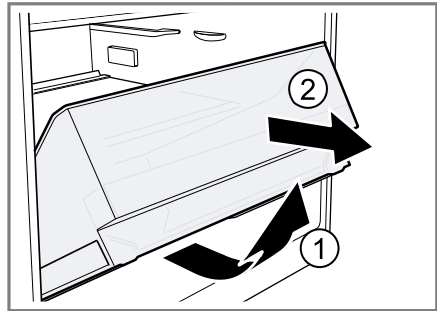
7



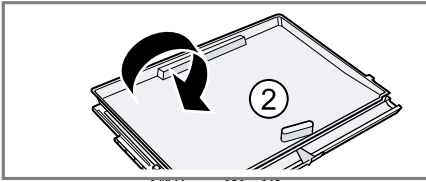
8



9



10



11



12



13

目錄

安全性	7	警示	16
一般提示說明	7	箱門警報	16
使用須知	7	冷藏室	16
用戶限制	7	將食物存放到冷藏室的秘訣	16
運送的安全性	8	冷藏室裡的冷卻區	17
安裝的安全性	8	OK 標籤	17
使用安全性	9	冷凍室	17
裝置損壞	10	冷凍室門	17
避免財物損失	12	冷凍能力	17
環境保護和節省資源	12	購買冷凍食品的秘訣	18
廢棄包裝膠袋處理	12	將食物存放到冷凍室的秘訣	18
節約能源	12	冷凍新鮮食物的秘訣	18
安裝和接駁	13	冷凍物品在 -18 °C 下的保存時間	19
出貨內容物清單	13	冷凍物品的解凍方式	19
安裝和接駁本裝置	13	除霜	19
安裝地點考量要件	13	冷藏室除霜	19
第一次使用本裝置的事前準備工作	14	冷凍室除霜	19
接通機器電源	14	清潔和護理	20
了解洗碗碟機	14	清潔機器的事前準備工作	20
設備	14	清潔機器	20
控制面板	14	清潔冷凝水排放通道和排水孔	20
配置	14	取出配件	20
層架	14	排除故障	22
多功能層架	14	功能故障	22
抽取式層架	15	顯示屏上的提示說明	22
配有濕度調節器的蔬果盒	15	溫度問題	23
牛油和芝士格	15	噪音	23
門邊置物架	15	異味	23
配件	15	執行裝置自檢程序	24
基本操作	15	存放和廢棄處理	24
開機	15	將本機停止運轉	24
操作注意事項	16	舊機處理	24
關機	16	客戶服務	24
設定溫度	16	產品編號 (E-Nr.) 和生產編號 (FD)	25
附加功能	16		
Super 功能	16		

zh-hk

技術資料 25

安全性

請注意有關安全的資訊，以確保洗碗碟機的使用安全。

一般提示說明

可在此查看有關本說明書的一般資訊。

- 請仔細閱讀本說明書。唯有如此才能安全有效率地使用本裝置。
- 此手冊適用於本機之使用者。
- 請注意安全提示說明和警告提示說明。
- 請妥善保管本手冊和產品資訊，以備日後查閱或提供給下一位使用者。
- 拆開包裝後，請檢查本裝置。如本裝置於運送途中受損，切勿安裝。

使用須知

為了安全並正確地使用本機，請注意使用範圍的提示說明。

本裝置只可採用內嵌式安裝。

使用本機時應符合以下要件：

- 根據使用手冊。
- 冷卻、冷凍食物並製冰。
- 僅限私人家庭和居家環境的室內區域。
- 本機可在海拔最高 2000 米以下的環境使用。

用戶限制

避免孩童及容易發生危險情況的人士受到危害。

凡年滿 8 歲的孩童，身體、感官或智力有缺陷及缺乏相關操作經驗人士，必須在負責其安全的人員監督下或了解設備安全及相關危險的人員指導下才可使用本機。

請勿讓孩童將本裝置當成玩具玩耍。

孩童除非在監督下，否則不得進行清潔及護理的工作。

運送的安全性

運送本裝置時請注意此安全提示說明。

警告 – 受傷風險!

抬起機器時，沈重的重量可能會造成受傷。

- ▶ 請勿自行抬起機器。

安裝的安全性

安裝本設備時請注意此安全提示說明。

警告 – 觸電風險!

- 安裝不當可能導致危險。

- ▶ 僅限按家電銘牌所提供之資訊接駁並運行本機。
- ▶ 僅限透過按規定安裝接地保護的插座將本機接駁到帶有交流電的主電源。
- ▶ 房屋電路安裝的接地系統必須按規定進行安裝。
- ▶ 切勿透過定時器或遙控器等外部開關裝置為本機供電。
- ▶ 本機安裝完成後，必須可以隨手插入或拔除電源插頭，或者若無法隨手插入或拔除插頭，必須根據過電壓類別 III 和安裝規定的要求，在進行固定的電路安裝時應安裝全相的切斷裝置。
- ▶ 安裝機器時，請確保電源線未被夾住或受到損壞。
- 電源線絕緣層若損壞可能發生危險。
 - ▶ 請勿將電源線靠近發熱的熱源。
 - ▶ 請勿將電源線靠近鋒利的尖銳處或邊緣。
 - ▶ 切勿彎折、擠壓或更改電源線。

警告 – 爆炸風險!

若關閉本設備的通風口，製冷循環迴路萬一發生洩漏時，燃氣和空氣可能會形成易燃的混合體。

- ▶ 請勿關閉設備外殼或機身內部的通風口。

警告 – 火災風險!

- 使用電源延長線和未經授權的轉接器可能發生危險。
 - ▶ 請勿使用電源延長線或拖板。
 - ▶ 若電源線太短，請聯絡客戶服務。
 - ▶ 僅限使用製造商授權的轉接器。

- 便攜式多位插座或電源可能會過熱並導致火災。
 - ▶ 便攜式多位插座或電源不可置於裝置背面。

使用安全性

使用本機時請注意此安全提示說明。

警告 – 觸電風險!

濕氣滲入可能會導致觸電。

- ▶ 本裝置只限於室內使用。
- ▶ 切勿將本裝置置於高溫或潮濕處。
- ▶ 請勿使用蒸氣清潔機、高壓清潔機清潔本機。

警告 – 窒息風險!

- 孩童有可能用包裝膠袋將頭部套住或將自己纏住而造成窒息。
 - ▶ 請確保孩童遠離包裝膠袋。
 - ▶ 請勿讓孩童玩耍包裝膠袋。
- 孩童可能會吸入或吞食小型零件而造成窒息。
 - ▶ 請確保孩童遠離小型零件。
 - ▶ 切勿讓孩童用小型零件玩耍。

警告 – 爆炸風險!

- 機械設備或其他器材可能造成製冷循環迴路損壞，易燃的冷媒可能因此外洩而發生爆炸。
 - ▶ 切勿使用其他機械設備或非製造商建議使用的工具，來加速除霜。
- 噴罐及其他內含易燃推進氣體和易爆物質的物品有發生爆炸的危險。
 - ▶ 請勿將內含易燃推進氣體及易爆物質的物品存放在本裝置內。

警告 – 火災風險!

在本裝置內使用電器（例如熱水器或製冰器），該電器可能起火燃燒。

- ▶ 切勿在本裝置內使用電器。

警告 – 受傷風險!

- 罐裝的碳酸飲料可能有爆裂的危險。
 - ▶ 請勿將罐裝的碳酸飲料儲存在冷凍室。

- 外洩的易燃冷媒及有害氣體會損害眼睛。
 - ▶ 請勿損壞冷媒迴路的配管及絕緣體。

⚠ 警告 – 凍傷風險!

觸碰冷凍物品及低溫表面可能會凍傷。

- ▶ 請勿立即食用從冷凍室取出的冷凍食品。
- ▶ 避免皮膚接觸冷凍室的冷凍食品、冰塊以及配管時間過長。

⚠ 小心 – 危害健康的風險!

- 為避免食品受到污染，請遵照以下指示。
 - ▶ 若長時間開啟雪櫃門，裝置的儲物格內部的溫度可能會大幅回升。
 - ▶ 請定期清潔會與食物接觸到的表面以及可觸及範圍內的排流設備。
 - ▶ 生肉和生魚先裝入合適的容器內再放冰箱，以避免接觸到其他食物或其血水滴落至其他食物上。
 - ▶ 若長時間不使用雪櫃 / 冰櫃，請關掉電源、進行除霜和清潔，並打開櫃門，以預防發霉。
- 若有酸性食物接觸到本設備中的鋁質部份，可能會有鋁離子轉移至食物當中。
 - ▶ 請勿食用受到污染的食物。

裝置損壞

您購買的裝置若受損，請注意此安全提示說明。

⚠ 警告 – 觸電風險!

- 機器損壞或電源線損壞時可能發生危險。
 - ▶ 請勿運行受損的洗碗碟機。
 - ▶ 切勿操作表面有裂縫或破損的機器。
 - ▶ 請勿拉扯電源線切斷本機電源。拔除電源線時，務必從插頭部位拉起。
 - ▶ 若本機或電源線損壞，請立即拔除電源線插頭或關閉保險絲盒的保險絲。
 - ▶ 「致電客戶服務。」 → 頁次24
 - ▶ 唯有領牌的專業人員方可維修機器。
- 維修不當可能發生危險。
 - ▶ 唯有領牌的專業人員方可維修機器。

- ▶ 僅限使用原廠零件來維修洗碗碟機。
- ▶ 若本機的電源線損壞，必須交由製造商或其客戶服務或具有類似資格的專業人員進行更換，以避免發生危險。

⚠ 警告 – 火災風險!



若是管路損壞，則易燃冷媒及有害氣體可能會因外洩而自燃。

- ▶ 請移除機器周圍的明火或火源。
- ▶ 請保持室內通風。
- ▶ 「關掉電源。」 → 頁次16
- ▶ 拔除電源線插頭或關閉保險絲盒中的保險絲。
- ▶ 「請聯絡客戶服務。」 → 頁次24

避免財物損失

為了避免因洗碗碟機、配件或廚房用具的損壞而造成財物損失，請注意此提示說明。

注意！

- 坐在 / 倚靠底座、儲存室或雪櫃門等處或藉這些部分攀高，可能令本裝置受損。
 - ▶ 請勿倚靠或踏在底座、儲存室或雪櫃門上。
- 油污可能會將塑膠零件及雪櫃門封條侵蝕出許多細微孔洞。
 - ▶ 請保持塑膠零件及雪櫃門封條處無油脂。
- 設備的金屬材質或表面具有金屬材質效果的部份可能含鋁。鋁若接觸酸性食物，會產生化學反應。
 - ▶ 請勿在本設備內存放未包裝的食物。

環境保護和節省資源

以節省資源的方式使用洗碗碟機，並妥善處理可重複使用的材料來保護環境。

廢棄包裝膠袋處理

包裝膠袋符合環保要求且可回收。

- ▶ 請分類處理各組件。
 - 關於現行廢棄物處理的相關資訊，請向經銷商及當地或市政管理單位查詢。

節約能源

若您注意此提示說明，機器的耗電量將會更低。

選擇安裝地點

安裝本設備時，請注意此安全提示說明。

- 設備應避免陽光直射。
- 安裝設備儘可能遠離加熱器、爐灶以及其他熱源：
 - 與電磁爐或瓦斯爐需保持 30 毫米的距離。
 - 與油爐或煤爐需保持 30 厘米的距離。
- + 本設備在環境溫度較低的地方一定較少啟動製冷。

- 請利用室角深度 560 毫米的地點。
- 請勿將通風口覆蓋或堵塞。
- + 空氣才可順利機器背板排出，機器的溫度才不會上升得太高。機器一定要少啟動製冷。

以節約能源方式使用本裝置

使用本設備時，請注意此安全提示說明。

備註 配件安裝位置不得影響設備的能源消耗。

- 請勿將通風口覆蓋或堵塞。
- + 空氣才可順利機器背板排出，機器的溫度才不會上升得太高。
- 開門的時間應儘量縮短。
- 請從保冷袋取出購買的食物，並迅速放入本設備。
- 請先讓熟食和熱飲放涼，才放入本設備。
- 放入冷藏室解凍的冷凍食品，可利用冷凍食品本身的低溫幫助冷藏室保持溫度。
- + 設備內空氣的溫度才不會大幅上升。機器一定要少啟動製冷。
- 請在食物和本機背板之間留有一定的空間。
- 將食物密封包裝。
- + 可以使空氣循環並保持穩定濕度。
- 請定期將冷凍室除霜。
- + 未結霜的冷凍室具節能效果，能以最高效率將冷凍物品降溫。

- 應儘量縮短冷凍室門開啟的時間，並確保門已關好。
- + 密閉的冷凍室門可避免冷凍室嚴重結冰。

安裝和接駁

可在此查看安裝洗碗碟機的最佳地點和方式。此外，還可獲得如何將本機接駁到供電系統的資訊。

出貨內容物清單

拆開包裝後，請檢查所有零件是否於運送途中受損以及交付的產品是否齊全。若發現有問題，請聯繫購買機器的供應商或者聯絡本公司的「客戶服務」
→ 頁次24。

產品清單包括：

- 嵌入式機器
- 配置與配件¹
- 安裝零件
- 安裝手冊
- 使用說明書
- 客戶服務手冊
- 保養卡²
- 能源標籤
- 關於耗電量和噪音的資訊

安裝和接駁本裝置

需求：「請檢查本裝置的出貨內容物。」 → 頁次13

1. 「請注意本裝置的安裝地點考量要件。」 → 頁次13
2. 請按照隨附之安裝說明書進行安裝。
3. 「做好第一次使用本裝置的事前準備工作。」 → 頁次14
4. 「接駁機器的電源。」 → 頁次14

安裝地點考量要件

安裝本裝置時，請注意此安全提示說明。

警告 爆炸風險!

本裝置若是架設在狹小空間裡，製冷循環迴路萬一發生洩漏時，燃氣和空氣可能會形成易燃的混合體。

- ▶ 安裝本裝置時，必須達到每 8 g 冷媒至少能夠分配到 1 m³ 的空間。冷媒量資訊標示在家電銘牌上。

→  / 

機器的重量將視機型而定，出廠時最重可達 55 公斤。
安裝的地面必須足夠堅固，才能承受裝置的重量。

允許的室內溫度

允許的室內溫度取決於機器的氣候類別。

氣候類別資料標示在家電銘牌上。

→  / 

氣候類別	允許的室內溫度
SN	10 °C...32 °C
N	16 °C...32 °C
ST	16 °C...38 °C
T	16 °C...43 °C

本機在所允許的室內溫度下，運轉功能才會齊全。

若要在室溫較低的地方安裝屬於氣候類別 SN 的機器，除非將室溫提高 5 °C，否則機器可能會損壞。

室角深度

若要將本設備嵌進櫥櫃內，請注意夾層尺寸。在出現偏差的情況下可能會在設備安裝時出現問題。

¹ 視乎洗碗碟機的配置而定

² 只在特定國家/地區

室角深度

安裝本裝置時，建議的室角深度為 560 毫米。
室角深度較小時，耗電量將稍微提高。
室角深度必須至少 550 毫米。

室角闊度

櫥櫃室角內部闊度至少需要 560 毫米，才能安裝本機。

第一次使用本裝置的事前準備工作

1. 取出提供資訊的文件。
2. 拆除保護貼膜和搬運固定條，例如膠條和紙板。
3. 「第一次清潔本裝置。」 → 頁次 20

接通機器電源

1. 將機器電源線的插頭插入機器附近的電源插座上。
本裝置的接駁資料均標示在家電銘牌上。→ 圖 1/5
2. 檢查電源插頭是否牢固。
✓ 本機已準備投入使用。

了解洗碗碟機

了解洗碗碟機的各組件。

設備

可在此查看洗碗碟機相關組件一覽。
→ 圖 1

A	冷凍室
B	冷藏室
1	操作元件
2	「多功能層架」 → 頁次14
3	「抽取式層架」 → 頁次15
4	「配有濕度調節器的蔬果盒」 → 頁次15

5	家電銘牌
6	「牛油和芝士格」 → 頁次15
7	門邊瓶架

備註 機器的實際配置和尺寸可能與圖示有差異。

控制面板

可透過操作元件設定洗碗碟機的所有功能並獲得有關操作狀態的資訊。

→ 圖 2

1	alarm關掉警示音。
2	⟨ / ⟩可調整冷藏室的溫度。
3	將以 °C 顯示冷藏室目前設定的溫度。
4	super 是用來啟動或關掉 Super 功能。
5	①是用來啟動或關掉本裝置的電源

配置

您可以在此查看機器配件一覽表及其使用方式。
機器的配置視機型而定。

層架

若要依需求變換層架配置，您可以取出層架並將它重新插入至其他位置。
→ 「取出層架」，頁次20

多功能層架

使用多功能層架時，可在其下方的層架收納較高的冷藏物品，例如水壺或瓶罐。

您可拉出多功能層架的前部，然後將它推至多功能層架後部底下。

→ 圖 3

抽取式層架

將層架拉出後，所有物品便一目了然，可快速拿取您想要的東西。

配有濕度調節器的蔬果盒

新鮮水果或蔬菜請放在蔬果盒裡。透過濕度調節器和特殊的密封即可調節蔬果盒的濕度。這將使新鮮水果和蔬菜比起用傳統方式儲存延長兩倍的保存時間。

→ 圖 4

移動濕度調節器即可根據食品的種類及數量調整蔬果盒的濕度：

- 存放物以水果為主或存放量高時，請設為低濕度[☹]。
- 存放物以蔬菜為主、蔬果混合存放時或存放量低時，請設為高濕度[☺]。

根據儲存量及儲存食物，蔬果盒可能形成冷凝水。

可用乾布擦去水珠，並利用濕度調節器來調節空氣濕度。

為能保持最佳品質和風味，怕冷蔬果應存放在雪櫃外，約 8 °C 至 12 °C 的溫度下。

易凍壞的水果	<ul style="list-style-type: none"> ■ 菠蘿 ■ 香蕉 ■ 芒果 ■ 木瓜 ■ 柑橘類水果
--------	---

易凍壞的蔬菜	<ul style="list-style-type: none"> ■ 茄子 ■ 青瓜 ■ 節瓜 ■ 辣椒 ■ 蕃茄 ■ 馬鈴薯
--------	---

牛油和芝士格

請將牛油及硬芝士存放在牛油和芝士格。

門邊置物架

若要依需求變更門邊置物架配置，可取出門邊置物架並將它重新插入至其他位置。

→ 「取出門邊置物架」，頁次20

配件

請使用原廠配件。其適用於您的機器。您可以在此查看機器的配件及其使用一覽。

您的機器配件取決於機型而定。

蛋架

請將蛋放在蛋架上，以確保安全。

瓶罐夾

設備門開關時，瓶罐夾可防止瓶罐傾斜。

→ 圖 5

製冰盒

製冰盒可用來製作冰塊。

製作冰塊

1. 將水倒入製冰盒內至 $\frac{3}{4}$ 滿，然後將它放入冷凍室。
只能使用鈍器鬆開凍硬的製冰盒（例如蜜糖棒）。
2. 只要將製冰盒沖一下水或稍微扭動，即可取出冰塊。

基本操作

在此可獲得操作機器的基本知識。

開機

1. 按一下 ①。
- ✓ 設備啟動製冷。
2. 「設定所需的溫度。」 → 頁次16

操作注意事項

- 設備啟動電源後，需要好幾個小時才能達到所設定的溫度。
達到此溫度前，請勿放入食物。
- 關上門時，可能會形成負壓。機門很難重新打開。請稍候片刻，等待壓力達到平衡狀態。

關機

- ▶ 按一下 ①。
- ✓ 機器不再製冷。

設定溫度

本裝置啟動電源後，即可設定溫度。

設定冷藏室溫度

- ▶ 請重複按壓 \langle / \rangle ，直到溫度顯示器上出現您想要設定的溫度。
冷藏室的建議溫度是 4 °C。
→ 「OK 標籤」，頁次17

設定冷凍室溫度

- ▶ 若要設定冷凍室溫度，請「調整冷藏室溫度」→ 頁次16。
冷藏室溫度會影響冷凍室溫度。冷藏室若設定較高溫度，也會讓冷凍室溫度變高。

附加功能

請確認您所購買的裝置具有哪些可進行設定的附加功能。

Super 功能

使用 Super 功能 功能時，冷藏室和冷凍室會加強製冷。因此可讓食物快速降溫並凍結至核心部位。
在您放入超過 2 公斤的食物前，請讓 Super 功能 先啟動 4 至 6 小時。
若想充份發揮機器的冷凍能力，請您使用 Super 功能。
→ 「冷凍能力」，頁次17

備註 若啟動 Super 功能，噪音會增加。

啟動 Super 功能

- ▶ 按一下 **super**。
- ✓ **super** 隨即亮起。

備註 本裝置將在約 36 小時後繼續以正常模式運轉。

關閉 Super 功能

- ▶ 按一下 **super**。
- ✓ 隨即顯示先前設定的溫度。

警示

您的裝置具有警示功能。

箱門警報

若設備門打開時間過長，設備門警報會自動發出警報聲。

關閉警示音（箱門警報）

- ▶ 關閉設備門或按一下 **alarm**。
- ✓ 警示音已關閉。

冷藏室

冷藏室可存放肉類、香腸、魚、奶製品、蛋、準備好的菜餚和烘焙食品。冷藏室的溫度可設定在 2 °C 至 8 °C 之間。
冷藏室的建議溫度是 4 °C。
→ 「OK 標籤」，頁次17
冷藏室可讓您保存非常容易變質的食物一段時間。設定的溫度愈低，食物的保鮮時間就愈長。

將食物存放到冷藏室的秘訣

食物存放到冷藏室時，請注意這項秘訣。

- 為能長時間保持食物的新鮮度及最佳品質，您所貯放的食物應新鮮、完好無損。

- 在即食食品和瓶裝食品方面，請勿超過製造商所規定的保存期限或使用期限。
- 為能保留風味、外觀顏色及鮮度，或為避免塑膠部件沾染味道和變色，請妥善包裝或確實遮蓋食物。
- 請先將熟食和熱飲冷卻，然後才放入冷藏室。

冷藏室裡的冷卻區

空氣循環系統使冷藏室形成不同的冷卻區。

最冷的區域

最冷的區域是在側邊有浮雕箭頭和位於其下的層架之間。

提示：請將容易變質的食物（例如魚、香腸和肉）儲存在最冷的區域。

最不冷的區域

最不冷的區域是在箱門整個上部。

提示：請將不容易變質的食物存放在最不冷的區域，例如硬芝士和牛油。將芝士放在此處可使其風味更佳，牛油則更易塗抹。

OK 標籤

利用 OK 標籤（確定），可檢查冷藏室是否達到所建議的食品安全溫度範圍 +4 °C 以下。

並非所有機型都擁有 OK 標籤。若標籤未顯示 OK，應將溫度逐步降低。

→ 「設定冷藏室溫度」，頁次16

啟動機器後，至少需持續運轉 12 個小時，才能達到設定的溫度為止。



正確設定

冷凍室

冷凍室內可存放冷凍食物、將食物冷凍及製作冰塊。

冷凍室溫度取決於冷藏室溫度。

長期儲存食物時，溫度應在 -18 °C 以下。

冷凍室可讓您長時間存放容易腐壞的食物。低溫可延緩或停止食物變質。

新鮮食物從儲存到完全結凍之間所花的時間取決於多種不同因素：

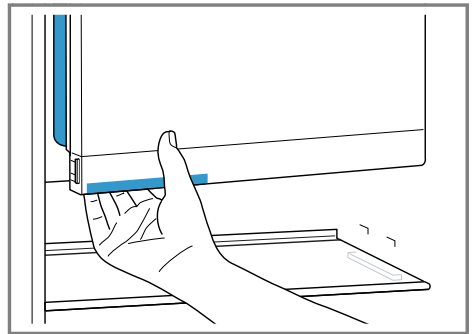
- 所設定的溫度
- 食物（大小及種類）
- 儲存量
- 先前已儲存的食物量

冷凍室門

請隨時關閉冷凍室門，以確保已儲存的冷凍物品不會解凍且冷凍室也不會嚴重結冰。

您可以從冷凍室門把手的位置判斷冷凍室是否已正確閉合。

備註 關閉冷凍室門，會聽見它扣入的聲音。



冷凍能力

冷凍能力代表可在特定小時數內冷凍的最大新鮮食物量。

關於冷凍能力，請查看家電銘牌上的說明。→ 圖 1 / 5

冷凍能力的先決條件

1. 請在放入新鮮食物的大約 6 小時之前，啟動 Super 功能。
→ 「啟動 Super 功能」，頁次16
2. 新鮮食物儘量往後靠近側壁冷凍。

購買冷凍食品的秘訣

購買冷凍食品時，請注意這項秘訣。

- 請注意包裝是否損壞。
- 請注意保存期限。
- 超市冷凍櫃的溫度應在 -18°C 以下。
- 運送過程必須全程冷凍。儘可能將冷凍食品裝入隔熱袋中攜帶，並迅速地放入冷凍室。

將食物存放到冷凍室的秘訣

食物存放到冷凍室時，請注意這項秘訣。

- 將食物均勻分散在冷凍室中。
- 請勿將準備結凍的食物與已結凍的食物靠在一起。
請視需要重將完全結凍的食物重新分配到冷凍室的不同位置。

冷凍新鮮食物的秘訣

當您要冷凍新鮮食物時，請注意這項秘訣。

- 只可冷凍新鮮無損壞的食物。
- 處理過的食物較生食更為合適。
- 為能保留營養價值、風味及外觀顏色，冷凍前，某些食物需做好事前準備工作。
 - 蔬菜類：洗淨、切菜、川燙。
 - 水果類：洗淨、去核、去皮，最後可添加糖或抗壞血酸劑。

如需進一步說明，可查看相關說明書的內容。

適合冷凍的食物

- 烘焙食品
- 魚類和海鮮
- 肉類
- 野味及家禽食品
- 蔬菜、水果和香草植物

- 去殼雞蛋
- 奶製品，例如乳酪、牛油和夸克奶酪
- 即食食品和剩菜，例如湯、燉菜、熟肉製品、熟魚、馬鈴薯料理、砂鍋菜以及甜點

不適合冷凍的食物

- 平時生吃的蔬菜，例如生菜沙拉或小蘿蔔
- 未剝殼的雞蛋或水煮蛋
- 葡萄
- 整顆蘋果、梨子以及桃子
- 優格、酸乳、酸忌廉、鮮奶油和蛋黃醬

包裝冷凍食品

若採用了合適的包裝材料及正確方式來進行包裝，就能有效保留東西的品質並且避免凍傷。

1. 請將食物放入包裝袋內。

適合的包裝：

- 聚乙烯材質的塑膠保鮮紙
- 聚乙烯材質的管狀套袋
- 聚乙烯材質的冷凍保鮮袋
- 冷凍保鮮盒

不適合的包裝：

- 包裝紙
- 油紙
- 玻璃紙
- 鋁箔紙
- 垃圾袋和使用過的購物袋

2. 將袋中的空氣擠壓出去。
3. 將包裝封口密閉，使食物味道或水分不流失。

適合的緊固件：

- 橡皮筋
- 塑膠夾
- 耐寒膠帶

4. 可註明冷凍內容物和冷凍日期的包裝材料。

冷凍物品在 -18°C 下的保存時間

當您冷凍食物時，請注意保存時間。

食物	儲存時間
魚、香腸、準備好的菜餚、烘焙食品	長達 6 個月
家禽、肉類	長達 8 個月
蔬菜、水果	長達 12 個月

冷凍物品的解凍方式

解凍方法必須配合食物本身和使用目的，才能留住最佳品質。

小心 危害健康的風險!

解凍時會滋生細菌，冷凍物品可能變質。

- ▶ 請勿將半解凍或已解凍的冷凍食品重新冷凍。
- ▶ 只有將食物烹煮或油炸後才能重新冷凍。
- ▶ 食物的最長儲存時間則完全不再適用。

解凍方式	食物
冷藏室	魚、肉、乳酪、夸克奶酪等動物性食品
室內溫度	麵包
微波	食品（可即食或立即備用的食物）
需用焗爐或煤氣爐加熱的	食品（可即食或立即備用的食物）

除霜

當您想要進行除霜時，請注意本節提供的資訊。

冷藏室除霜

視功能而定，冷藏室背板會隨著機器運轉而形成露珠或結霜。冷藏室背板會自動除霜。

冷凝水或霜層會經由冷凝水導槽進入排水孔，然後抵達蒸發盤，不需擦拭。為讓冷凝水能順利排出並且避免產生異味，請注意以下資訊：

→ 「清潔冷凝水排放通道和排水孔」，頁次20。

冷凍室除霜

由於不能讓冷凍物品開始解凍，因此冷凍室不會自動除霜。冷凍室的霜層不利於冷凍食品結凍，也會提高耗電量。

為冷凍室除霜

請定期為冷凍室除霜。

1. 除霜前約 4 小時，請開啟 Super 功能。
→ 「啟動 Super 功能」，頁次16
讓食物達到極低的溫度，並可以在室溫下延長保存時間。
2. 請取出冷凍物品，並放置在陰涼處。若有冰寶的話，請將它放到冷凍物品上。
3. 「關掉電源。」 → 頁次16
4. 切斷機器的電源。
拔除電源線插頭或關閉保險絲盒中的保險絲。
5. 為了加快除霜速度：請將裝入熱水的鍋子墊上隔熱鍋墊後，放入冷凍室內。
6. 用軟布或海綿擦去冷凝水。
7. 用乾淨軟布將冷凍室擦乾。
8. 接駁機器的電源。
9. 「開機。」 → 頁次15
10. 「放入冷凍物品。」 → 頁次18

清潔和護理

為了讓機器長時間保持功能順暢，請仔細進行清潔和護理。

無法接近的地方必須由客戶服務進行清潔。由客戶服務進行的清潔可能需要收費。

清潔機器的事前準備工作

請您瞭解清潔設備的事前準備工作。

1. 「關掉電源。」 → 頁次16
2. 切斷機器的電源。
拔除電源線插頭或關閉保險絲盒中的保險絲。
3. 取出所有食物並將它放在陰涼處。
若有冰寶，請將它放在食物上。
4. 若已結成霜層，請進行除霜。
5. 「取出裝置中的所有配件。」 → 頁次20

清潔機器

請依規定清潔機器，以免因清潔方式錯誤或使用了不合適的清潔用品而造成機器受損。

警告 觸電風險!

- 濕氣滲入可能會導致觸電。
 - ▶ 請勿使用蒸氣清潔機、高壓清潔機清潔本機。
- 照明裝置中若含有水氣，可能帶來危險。
 - ▶ 不得讓洗滌水接觸到照明燈。

注意！

- 不合適的清潔劑會損壞機器表面。
 - ▶ 請勿使用硬質百潔布或清潔海綿。
 - ▶ 請勿使用腐蝕性或磨蝕性的清潔劑。
 - ▶ 請勿使用酒精含量高的清潔劑。
- 若有液體流入排水孔，可能導致蒸發盤溢流。
 - ▶ 切勿讓洗滌水流進排水孔。

- 若用洗碗機清洗配件和附件，它們可能因此變形或褪色。
 - ▶ 切勿用洗碗機清洗配件和附件。

1. 「為機器進行清潔的事前準備工作。」 → 頁次20
2. 請用抹布、溫水和一些中性清潔劑來清潔機器、配件和雪櫃門封條。
3. 請用柔軟乾布再徹底擦乾一遍。
4. 裝入配件。
5. 接駁機器的電源。
6. 「開機。」 → 頁次15
7. 放入食物。

清潔冷凝水排放通道和排水孔

為讓冷凝水能順利排出，請定期清潔冷凝水排放通道和排水孔。

- ▶ 請用棉花棒小心清潔冷凝水排放通道和排水孔。
→ 圖 6

取出配件

若想要徹底將配件清潔乾淨，請將它取出至機外。

取出層架

- ▶ 將層架拉出後取下。
→ 圖 7

取出抽取式層架

1. 將抽取式層架拉出至卡止凸耳脫開。
→ 圖 8
2. 將層架向下放低，然後晃動兩側即可取出。

取出門邊置物架

- ▶ 將門邊置物架往上抬起然後即可取出。
→ 圖 9

取出蔬果盒

1. 將蔬果盒拉開到底。
2. 將蔬果盒前端抬起 ① 然後取出 ②。
→ 圖 10

取出蔬果盒上的層板

1. 將蔬果盒拉出。
2. 取出層架 ① 並將其翻轉過來 ②。
→ 圖 **11**
3. 將下方玻璃板的固定器往外推。
→ 圖 **12**
4. 將玻璃板前端抬起 ① 然後將後端拔出 ②。
→ 圖 **13**

排除故障

本機的大多數輕微故障均可自行解決。聯絡客戶服務之前，請先利用故障排除資訊嘗試自行解決問題。此舉可避免不必要的開銷。

警告 觸電風險!

維修不當可能發生危險。

- ▶ 唯有領牌的專業人員方可維修機器。
- ▶ 僅限使用原廠零件來維修洗碗碟機。
- ▶ 若本機的電源線損壞，必須交由製造商或其客戶服務或具有類似資格的專業人員進行更換，以避免發生危險。

功能故障

故障	原因	疑難排解
機器故障。 顯示面板不亮。	電源插頭未插牢。	▶ 檢查電線的電源插頭是否完全插入至插座內。
	保險絲燒斷。	▶ 請您檢查保險絲。
	電力中斷。	1. 請檢查是否有電。 2. 若有蓄冷器的話，請將它放到冷凍物品上。
設備不製冷，顯示面板和照明亮起。	示範模式已啟動。	▶ 「請您執行設備自動檢查程序。」 → 頁次24 ✓ 完成設備自動檢查程序後，設備將返回正常模式。
LED 照明不亮。 未移除燈罩。	可能有不同的原因。	▶ 請聯絡客戶服務。 → 「客戶服務」，頁次24
雪櫃開關頻繁且打開的時間較長。	頻繁打開裝置雪櫃門。	▶ 請不要無謂地打開裝置雪櫃門。
	通風口被擋住。	▶ 請你移走通風口前的障礙物。
冷藏室底部潮溼。	冷凝水排放通道或排水孔堵塞。	▶ 「請清潔冷凝水排放通道和排水孔。」 → 頁次20

顯示屏上的提示說明

故障	原因	疑難排解
溫度顯示器出現 E 或 d 。	電器有偵測到錯誤。	▶ 請聯絡客戶服務。 → 「客戶服務」，頁次24

溫度問題

故障	原因	疑難排解
溫度偏離設定太多。	可能有不同的原因。	<ol style="list-style-type: none"> 1. 「關機。」→ 頁次16 2. 「約5分鐘後再重新開機。」→ 頁次15 <ul style="list-style-type: none"> - 若溫度太高，請在數小時後再重新檢查一次。 - 若溫度太低，請在隔天再重新檢查。

噪音

故障	原因	疑難排解
裝置持續發出嗡嗡聲。	非功能故障。壓縮機正在運轉，例如冷凍機組、風扇。	無需採取任何處理。
裝置發出類似冒泡聲、摩打迴旋或液體潺流的聲音。	非功能故障。冷媒流過冷媒管路的聲音。	無需採取任何處理。
裝置發出類似輕敲的聲音。	非功能故障。壓縮機、開關或電磁閥正在啟動或關掉。	無需採取任何處理。
裝置發出異聲。	配件鬆動或卡死。	▶ 請檢查所有可取出的配件，必要時請重新插入。
	瓶子或容器互相碰撞。	▶ 請移動瓶罐，使之分開。
	Super 功能已啟動。	無需採取任何處理。

異味

故障	原因	疑難排解
裝置發出異味。	可能有不同的原因。	<ol style="list-style-type: none"> 1. 「請為設備進行清潔的事前準備工作。」→ 頁次20 2. 「清潔本設備。」→ 頁次20 3. 清潔所有食物包裝。 4. 為防止異味產生，請將味道較重的食物密封包裝好。 5. 24小時後檢查是否仍有異味。

執行裝置自檢程序

1. 「關掉電源。」 → 頁次16
2. 「約 5 分鐘後再重新開啟設備。」 → 頁次15
3. 請在開機後的 10 秒內，將 **super** 按住 3 至 5 秒。
 - ✓ 開始執行裝置自我檢查程序。
 - ✓ 正在執行設備自動檢查程序的期間，您會聽見長提示音。
 - ✓ 裝置自我檢查程序執行完畢後，若聽到 2 個提示音，且溫度顯示器上出現您所設定的溫度，這表示您的裝置一切正常。裝置隨即進入正常模式。
 - ✓ 裝置自我檢查程序執行完畢後，若聽到 5 個提示音，並且看到 **super** 閃爍 10 秒，請通知客戶服務。

存放和廢棄處理

在此可了解如何為機器存放作準備。此外，還將了解如何處理舊機。

將本機停止運轉

1. 「關掉電源。」 → 頁次16
2. 切斷機器的電源。
拔除電源線插頭或關閉保險絲盒中的保險絲。
3. 「為裝置除霜。」 → 頁次19
4. 「清潔裝置。」 → 頁次20
5. 為確保內部通風，請讓設備保持打開。

舊機處理

舊機本身含有一些有用的原料，透過環保的方式加以處理可回收再利用。

警告 危害健康的風險!

孩童有可能將自己鎖進洗碗碟機內，造成生命的危險。

- ▶ 請勿取出層板和抽屜，以防止孩童爬入冰箱內。
- ▶ 讓確保孩童遠離報廢的舊機。

警告 火災風險!

若是管路損壞，則易燃冷媒及有害氣體可能會因外洩而自燃。

- ▶ 請勿損壞冷媒迴路的配管及絕緣體。

1. 拔除電源線插頭。
2. 剪斷電源線。
3. 請以環保的方式處理本機。



本機器已根據歐盟法令 2012/19/EU 關於電氣和電子設備之規定（報廢電子電氣設備，WEEE）進行了標記。
此歐盟指令內容為歐洲地區舊機回收再利用的規定。

客戶服務

若有任何疑問，無法自行排除機器故障或需要維修服務，請聯絡本公司的客戶服務。

本說明書所提供的故障排解資訊和本公司網站，均有助您自行解決許多常見的問題。若仍無法解決問題，請聯絡本公司的客戶服務。

我們將竭盡所能為您找到一個合適的解決方案，也可避免客戶服務技術人員不必要的到府維修。

我們確保在保用期內和原廠保用期屆滿後，均為由合格的客戶服務技術人員使用原廠備件維修機器。

有關您所在國家/地區的保用期和保用條款的詳細資訊，請向本公司的客戶服務、經銷商或本公司網站查詢。

聯絡客戶服務時，需要提供機器的產品編號（E-Nr.）和生產編號（FD）。

可在隨附的客戶服務目錄或本公司的網站查看客戶服務聯絡資料。

產品編號 (E-Nr.) 和生產編號 (FD)

可在機器的家電銘牌上查看產品編號 (E-Nr.) 和生產編號 (FD)。

→  **1/5**

如需快速重複查看機器資料和客戶服務電話號碼，可將資料加以記錄。

技術資料

關於冷媒、淨容量以及進一步技術資料皆在家電銘牌上。

→  **1/5**

Table of contents

Safety	28	Operating tips	39
General information	28	Switching off the appliance	39
Intended use	28	Setting the temperature	39
Restriction on user group	28	Additional functions	39
Safe transport	29	Super function	39
Safe installation	29	Alarm	40
Safe use	30	Door alarm	40
Damaged appliance	32	Refrigerator compartment	40
Preventing material damage	34	Tips for storing food in the refrigerator compartment	40
Environmental protection and saving energy	34	Chill zones in the refrigerator compartment	40
Disposing of packaging	34	"OK" sticker	41
Saving energy	34	Freezer compartment	41
Installation and connection	35	Freezer compartment door	41
Scope of delivery	35	Freezing capacity	41
Installing and connecting the appliance	35	Tips for buying frozen food	42
Criteria for the installation location	36	Tips for storing food in the freezer compartment	42
Preparing the appliance for the first time	36	Tips for freezing fresh food	42
Connecting the appliance to the electricity supply	36	Shelf life of frozen food at -18 °C	43
Familiarising yourself with your appliance	37	Defrosting methods for frozen food	43
Appliance	37	Defrosting	43
Controls	37	Defrosting in the refrigerator compartment	43
Features	37	Defrosting in the freezer compartment	43
Shelf	37	Cleaning and servicing	44
Variable shelf	37	Preparing the appliance for cleaning	44
Extendable shelf	37	Cleaning the appliance	44
Fruit and vegetable container with humidity control	37	Cleaning the condensation channel and drainage hole	45
Butter and cheese compartment ...	38	Removing the fittings	45
Door racks	38	Troubleshooting	47
Accessories	38	Malfuctions	47
Basic operation	39		
Switching on the appliance	39		

Information on display panel.....	48
Temperature problem.....	48
Noise	48
Odours.....	49
Conducting an appliance self- test.....	50
Storage and disposal	50
Switching off the appliance	50
Disposing of old appliance	50
Customer Service.....	51
Product number (E-Nr.) and pro- duction number (FD)	51
Technical data	51



Safety

Please read the safety information to ensure that you use the appliance safely.

General information

You can find general information for this instruction manual here.

- Read this instruction manual carefully. Only this will ensure you use the appliance safely and efficiently.
- This manual is intended for the user of the appliance.
- Follow the safety instructions and warnings.
- Keep the instruction manual and the product information safe for future reference or for the next owner.
- Check the appliance after unpacking it. Do not connect the appliance if it has been damaged in transit.

Intended use

Read the information on intended use to ensure that you use the appliance correctly and safely.

This appliance is only intended to be fully fitted in a kitchen.

Only use this appliance:

- As specified in this instruction manual.
- For chilling and freezing food and making ice.
- In private households and in enclosed spaces in a domestic environment.
- Up to an altitude of max. 2000 m above sea level.

Restriction on user group

Avoid risks to children and vulnerable persons.

This appliance may be used by children aged 8 or over and by people who have reduced physical, sensory or mental abilities or inadequate experience and/or knowledge, provided that they are supervised or have been instructed on how to use the appliance safely and have understood the resulting dangers.

Children must not play with the appliance.

Cleaning and user maintenance must not be performed by children unless they are being supervised.

Safe transport

Follow these safety instructions when transporting the appliance.

WARNING – Risk of injury!

The high weight of the appliance may result in injury when lifted.

- ▶ Do not lift the appliance on your own.

Safe installation

Follow these safety instructions when installing the appliance.

WARNING – Risk of electric shock!

- Improper installation is dangerous.
 - ▶ Connect and operate the appliance only in accordance with the specifications on the rating plate.
 - ▶ Connect the appliance to a power supply with alternating current only via a properly installed socket with earthing.
 - ▶ The protective conductor system of the domestic electrical installation must be properly installed.
 - ▶ Never equip the appliance with an external switching device, e.g. a timer or remote control.
 - ▶ When the appliance is installed, the mains plug of the power cord must be freely accessible. If free access is not possible, an all-pole isolating switch must be installed in the permanent electrical installation according to the installation regulations.
 - ▶ When installing the appliance, check that the power cable is not trapped or damaged.
- If the insulation of the power cord is damaged, this is dangerous.
 - ▶ Never let the power cord come into contact with heat sources.
 - ▶ Never let the power cord come into contact with sharp points or edges.

- ▶ Never kink, crush or modify the power cord.

⚠ WARNING – Risk of explosion!

If the appliance's ventilation openings are sealed, a leak in the refrigeration circuit may result in a flammable mixture of gas and air.

- ▶ Keep ventilation openings, in the appliance enclosure or in the built-in structure, clear of obstruction.

⚠ WARNING – Risk of fire!

- It is dangerous to use an extended power cord and non-approved adapters.
 - ▶ Do not use extension cables or multiple socket strips.
 - ▶ If the power cord is too short, contact Customer Service.
 - ▶ Only use adapters approved by the manufacturer.
- Portable multiple socket strips or portable power supply units may overheat and cause a fire.
 - ▶ Do not place portable multiple socket strips or power supply units on the back of the appliance.

Safe use

Follow these safety instructions when using the appliance.

⚠ WARNING – Risk of electric shock!

An ingress of moisture can cause an electric shock.

- ▶ Only use the appliance in enclosed spaces.
- ▶ Never expose the appliance to intense heat or humidity.
- ▶ Do not use steam- or high-pressure cleaners to clean the appliance.

⚠ WARNING – Risk of suffocation!

- Children may put packaging material over their heads or wrap themselves up in it and suffocate.
 - ▶ Keep packaging material away from children.
 - ▶ Do not let children play with packaging material.
- Children may breathe in or swallow small parts, causing them to suffocate.
 - ▶ Keep small parts away from children.

- ▶ Do not let children play with small parts.

WARNING – Risk of explosion!

- Mechanical devices or other devices may damage the refrigeration circuit; flammable refrigerant may escape and explode.
 - ▶ To accelerate the defrosting process, do not use any other mechanical devices or devices other than those recommended by the manufacturer.
- Products which contain flammable propellants and explosive substances may explode, e.g. spray cans.
 - ▶ Do not store products which contain flammable propellants (e.g. spray cans) or explosive substances in the appliance.

WARNING – Risk of fire!

Electrical devices within the appliance may cause a fire, e.g. heaters or electric ice makers.

- ▶ Do not operate electrical devices within the appliance.

WARNING – Risk of injury!

- Containers that contain carbonated drinks may burst.
 - ▶ Do not store containers that contain carbonated drinks in the freezer compartment.
- Injury to the eyes caused by escaping flammable refrigerant and hazardous gases.
 - ▶ Do not damage the tubes of the refrigerant circuit or the insulation.

WARNING – Risk of cold burns!

Contact with frozen food and cold surfaces may cause burns by refrigeration.

- ▶ Never put frozen food straight from the freezer compartment into your mouth.
- ▶ Avoid prolonged contact of skin with frozen food, ice and the tubes in the freezer compartment.

⚠ CAUTION – Risk of harm to health!

- To prevent food from being contaminated, you must observe the following instructions.
 - ▶ If the door is open for an extended period of time, this may lead to a considerable temperature increase in the compartments of the appliance.
 - ▶ Regularly clean the surfaces that may come into contact with food and accessible drain systems.
 - ▶ Store raw meat and fish in suitable containers in the refrigerator so that they do not touch or drip on other food.
 - ▶ If the fridge/freezer is empty for an extended period of time, switch off the appliance, defrost it, clean it and leave the door open to prevent the formation of mould.
- If acidic food comes into contact with aluminium in the appliance, aluminium foil ions may pass into the food.
 - ▶ Do not consume soiled food.

Damaged appliance

Follow the safety instructions if your appliance is damaged.

⚠ WARNING – Risk of electric shock!

- If the appliance or the power cord is damaged, this is dangerous.
 - ▶ Never operate a damaged appliance.
 - ▶ Never operate an appliance with a cracked or fractured surface.
 - ▶ Never pull on the power cord to unplug the appliance. Always unplug the appliance at the mains.
 - ▶ If the appliance or the power cord is damaged, immediately unplug the power cord or switch off the fuse in the fuse box.
 - ▶ "Call Customer Service." → *Page 51*
 - ▶ Repairs to the appliance should only be carried out by trained specialist staff.
- Incorrect repairs are dangerous.
 - ▶ Repairs to the appliance should only be carried out by trained specialist staff.
 - ▶ Only use genuine spare parts when repairing the appliance.

- ▶ If the power cord of this appliance is damaged, it must be replaced by the manufacturer, the manufacturer's Customer Service or a similarly qualified person in order to prevent any risk.

⚠ WARNING – Risk of fire!



If the tubes are damaged, flammable refrigerant and harmful gases may escape and ignite.

- ▶ Keep naked flames and ignition sources away from the appliance.
- ▶ Ventilate the room.
- ▶ "Switch off the appliance." → *Page 39*
- ▶ Unplug the appliance from the mains or switch off the circuit breaker in the fuse box.
- ▶ "Call after-sales service." → *Page 51*

Preventing material damage

Follow these instructions to prevent material damage to your appliance, accessories or other objects in your kitchen.

ATTENTION!

- Using the base, runners or appliance doors as a seat surface or climbing surface may damage the appliance.
 - ▶ Do not stand or support yourself on the base, runners or doors.
- Contamination with oil or fat may cause plastic parts and door seals to become porous.
 - ▶ Keep plastic parts and door seals free of oil and grease.
- Metal or metal-style parts in the appliance may contain aluminium. Aluminium reacts when it comes into contact with acidic foods.
 - ▶ Do not store unpackaged food in the appliance.

Environmental protection and saving energy

Help protect the environment by using your appliance in a way that conserves resources and by disposing of reusable materials properly.

Disposing of packaging

The packaging materials are environmentally compatible and can be recycled.

- ▶ Sort the individual components by type and dispose of them separately.

Information about current disposal methods are available from your specialist dealer or local authority.

Saving energy

If you follow these instructions, your appliance will use less power.

Selecting the installation location

Follow these instructions when installing your appliance.

- Keep the appliance out of direct sunlight.
- Install the appliance as far away as possible from heating elements, cookers and other heat sources:
 - Maintain a 30 mm clearance to electric or gas cookers.
 - Maintain a 30 cm clearance to oil or solid-fuel cookers.
- + The appliance needs to cool less frequently at low ambient temperatures.
- Use a niche depth of 560 mm.
- Do not cover or block ventilation openings.
- + The air on the back wall of the appliance can escape more easily and the appliance does not warm up so intensely.
The appliance must cool less frequently.

Saving energy during use

Follow these instructions when using your appliance.

Note: The arrangement of the fittings does not affect the energy consumption of the appliance.

- Do not cover or block ventilation openings.
- + The air on the back wall of the appliance can escape more easily and the appliance does not warm up so intensely.
- Open the appliance door only briefly.
- Transport purchased food in a cool bag and place in the appliance quickly.
- Allow warm food and drinks to cool down before placing them in the appliance.
- Thaw frozen food in the refrigerator compartment to utilise the low temperature of the food.
- + The air in the appliance does not warm up so intensely. The appliance must cool less frequently.
- Always leave some space between the food and to the back panel.
- Pack the food airtight.
- + The air can circulate and the air humidity remains constant.
- Defrost the freezer compartment regularly.
- + A frost-free freezer compartment is power-saving and cools the frozen food optimally.
- Only open the freezer compartment door briefly and then carefully close it.
- + A closed freezer compartment door protects the freezer compartment against severe icing.

Installation and connection

You can find out where and how best to install your appliance here. You will also learn how to connect your appliance to the power supply.

Scope of delivery

After unpacking all parts, check for any transport damage and for completeness of delivery.

If you have any complaints, contact your dealer or our "after-sales service" → *Page 51*.

The delivery consists of the following:

- Built-in appliance
- Equipment and accessories¹
- Installation material
- Installation instructions
- User manual
- Customer service booklet
- Warranty enclosure²
- Energy label
- Information on energy consumption and noises

Installing and connecting the appliance

Requirement: "The scope of delivery of the appliance is checked."
→ *Page 35*

1. "Observe the criteria for the appliance's installation location."
→ *Page 36*
2. Install the appliance according to the enclosed installation instructions.
3. "Prepare the appliance for first use." → *Page 36*

¹ Depending on the appliance specifications

² Not in all countries



4. "Electrically connect the appliance." → Page 36

Criteria for the installation location

Follow these instructions when installing your appliance.

WARNING **Risk of explosion!**

If the appliance is in a space that is too small, a leak in the refrigeration circuit may result in a flammable mixture of gas and air.



- ▶ Only install the appliance in a space with a volume of at least 1 m³ per 8 g refrigerant. The volume of refrigerant is indicated on the rating plate. → Fig. / 

The weight of the appliance ex works may be up to 55 kg depending on the model.

The subfloor must be of sufficient stability to bear the weight of the appliance.

Permitted room temperature

The permitted room temperature depends on the appliance's climate class.

The climate class can be found on the rating plate. → Fig. / 

Climate class	Permitted room temperature
SN	10 °C to 32 °C
N	16 °C to 32 °C
ST	16 °C to 38 °C
T	16 °C to 43 °C

The appliance is fully functional within the permitted room temperature.

If an appliance with climate class SN is operated at colder room temperatures, the appliance will not be damaged up to a room temperature of 5 °C.

Niche dimensions

Observe the niche dimensions if you install your appliance in the niche. If this is not the case, problems may occur when installing the appliance.

Niche depth

Install the appliance in the recommended niche depth of 560 mm. If the niche depth is smaller, the energy consumption increases slightly. The niche depth must be a minimum 550 mm.

Niche width

An inside niche width of at least 560 mm is required for the appliance.

Preparing the appliance for the first time

1. Remove the informative material.
2. Remove the protective foil and transit bolts, e.g. remove the adhesive strips and carton.
3. "Clean the appliance for the first time." → Page 44

Connecting the appliance to the electricity supply

1. Insert the mains plug of the appliance's power cable in a socket nearby.

The connection data of the appliance can be found on the rating plate. → Fig. / 

2. Check the mains plug is inserted properly.
 - ✓ The appliance is now ready for use.

Familiarising yourself with your appliance

Familiarise yourself with the parts of your appliance.

Appliance

You can find an overview of the parts of your appliance here.

→ Fig. **1**

A	Freezer compartment
B	Refrigerator compartment
1	Controls
2	"Variable shelf" → Page 37
3	"Extendable shelf" → Page 37
4	"Fruit and vegetable container with humidity control" → Page 37
5	Rating plate
6	"Butter and cheese compartment" → Page 38
7	Door storage compartment for large bottles

Note: Deviations between your appliance and the diagrams may differ with regard to their features and size.

Controls

The controls are used to configure all functions of your appliance and to obtain information about the operating status.

→ Fig. **2**

1	alarm switches the warning signal off.
2	⟲⟳ sets the temperature of the refrigerator compartment.
3	Displays the set temperature for the refrigerator compartment in °C.

4 **super** switches the Super function on or off.

5 Ⓛ switches the appliance on or off.

Features

Here you can see an overview of the features of your appliance and their use.

The features of your appliance depend on the model.

Shelf

To vary the shelf as required, you can remove the shelf and re-insert it elsewhere.

→ "Removing the shelf", Page 45

Variable shelf

Use the variable shelf to store tall items, e.g. cans or bottles, on the shelf below.

You can remove the front section of the variable shelf and slide it below the rear part of the shelf.

→ Fig. **3**

Extendable shelf

In order to achieve an improved overview and to remove food more quickly, remove the shelf.

Fruit and vegetable container with humidity control

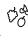

Store fresh fruit and vegetables in the fruit and vegetable container.

You can adjust the humidity in the fruit and vegetable container using the humidity controller and a special seal. This allows fresh fruit and vegetables to be stored for up to twice as long as with conventional storage.

→ Fig. **4**

en Features

The air humidity in the fruit and vegetable container can be set according to the type and amount of food to be stored by moving the humidity control:

- Low humidity  required when primarily storing fruit or if the appliance is very full.
- High humidity  required when primarily storing vegetables as well as when the appliance is filled with mixed items or is not very full.

Condensation may form in the fruit and vegetable container depending on the food and quantity stored. Remove the condensation with a dry cloth and adjust the air humidity in the vegetable container using the humidity controller.

To ensure that the quality and aroma are retained, store fruit and vegetables that are sensitive to cold outside of the appliance at temperatures of approx. 8 °C to 12 °C.

Fruit that is sensitive to cold	<ul style="list-style-type: none">■ Pineapples■ Bananas■ Mangoes■ Papayas■ Citrus fruits
---------------------------------	--

Vegetables that are sensitive to cold	<ul style="list-style-type: none">■ Aubergines■ Gherkins■ Courgettes■ Peppers■ Tomatoes■ Potatoes
---------------------------------------	--

Butter and cheese compartment

Store butter and hard cheese in the butter and cheese compartment.

Door racks

To adjust the door racks as required, you can remove the door rack and re-insert elsewhere.

→ "Removing door racks", Page 45

Accessories

Only use original accessories. These have been made especially for your appliance. Here you can find an overview of your appliance's accessories and how to use them.

The accessories for your appliance depend on the model.

Egg tray

Store eggs safely on the egg tray.

Bottle holder

The bottle holder prevents bottles from falling over when the appliance door is opened and closed.

→ Fig. 5

Ice cube tray

Use the ice cube tray to make ice cubes.

Making ice cubes

1. Fill the ice cube tray with water up to $\frac{3}{4}$ and place in the freezer compartment.

If the ice cube tray is stuck to the freezer compartment, loosen it with a blunt implement only (e.g. spoon handle).

2. To loosen the ice cubes, twist the ice cube tray slightly or hold it briefly under flowing water.

Basic operation

You can find out everything you need to know about operating your appliance here.

Switching on the appliance

1. Press ①.
- ✓ The appliance begins to cool.
2. "Set the required temperature."
→ *Page 39*

Operating tips

- Once you have switched on the appliance, the set temperature is only reached after several hours. Do not put any food in the appliance until the temperature has been reached.
- When you close the door, a vacuum may be created. The door is then difficult to open again. Wait a moment until the vacuum is offset.

Switching off the appliance

- ▶ Press ①.
- ✓ The appliance stops cooling.

Setting the temperature

After you have switched on the appliance, you can set the temperature.

Setting the refrigerator compartment temperature

- ▶ Press ⏪/⏩ repeatedly until the temperature display shows the required temperature.

The recommended temperature in the refrigerator compartment is 4 °C.

→ *"OK" sticker", Page 41*

Setting the freezer compartment temperature

- ▶ In order to set the freezer compartment temperature, "change the refrigerator compartment temperature" → *Page 39*.

The refrigerator compartment temperature influences freezer compartment temperature. Refrigerator compartment temperatures that are set to warm generate warmer freezer compartment temperatures.

Additional functions

Find out which additional functions which can be used for your appliance.

Super function

With the Super function, the refrigerator compartment and the freezer compartment cool more intensively. This refrigerates or freezes food quickly right through to the centre. Switch on the Super function 4 to 6 hours before placing food weighing 2 kg or more.

In order to utilise the freezer capacity, use the Super function.

→ *"Freezing capacity", Page 41*

Note: When the Super function is switched on, increased noise may occur.

Switching on Super function

- ▶ Press **super**.
- ✓ **super** lights up.

Note: After approx. 36 hours, the appliance switches to normal operation.

Switching off Super function

- ▶ Press **super**.
- ✓ The previously set temperature is displayed.

Alarm

Your appliance is equipped with alarm functions.

Door alarm

If the appliance door is open for a longer period, the door alarm switches on.

Switching off the warning tone (door alarm)

- ▶ Close the appliance door or press **alarm**.
- ✓ The warning tone is switched off.

Refrigerator compartment

You can keep meat, sausage, fish, dairy products, eggs, prepared meals and pastries in the refrigerator compartment.

You can set the temperature in the refrigerator compartment from 2 °C to 8 °C.

The recommended temperature in the refrigerator compartment is 4 °C.
→ *""OK" sticker", Page 41*

The refrigerator compartment can also be used to store highly perishable foods in the short to medium term. The lower the selected temperature, the longer the food remains fresh.

Tips for storing food in the refrigerator compartment

Follow the tips if you store food in your refrigerator compartment.

- To ensure that the freshness and quality of the food is retained for longer, only store fresh and unspoilied food.
- In the case of ready-made products and bottled goods, do not exceed the best-before date or use-by date specified by the manufacturer.
- To retain aroma, colour and freshness or to prevent taste transfer and discolouration of the plastic parts, store food well wrapped or covered.
- Leave warm food and beverages to cool down before placing them in the refrigerator compartment.

Chill zones in the refrigerator compartment

The air circulation in the refrigerator compartment creates different chill zones.

Coldest zone

The coldest zone is between the arrow stamped on the side and the shelf underneath.

Tip: Store perishable food (e.g. fish, sausage, meat) in the coldest zone.

Warmest zone

The warmest zone is at the very top of the door.

Tip: Store food that does not spoil easily in the warmest zone, e.g. hard cheese and butter. Cheese can then continue to release its aroma and the butter will still be easy to spread.

"OK" sticker

The "OK" sticker lets you check whether the refrigerator compartment reaches the safe temperature ranges of +4 °C or colder recommended for food.

The "OK" sticker is not included with all models.

If the sticker does not indicate "OK", gradually reduce the temperature.

→ *"Setting the refrigerator compartment temperature", Page 39*

Once the appliance is switched on, it may take up to 12 hours until the set temperature is reached.



Correct setting

Freezer compartment

You can store frozen food, freeze food and make ice cubes in the freezer compartment.

The temperature in the freezer compartment depends on the temperature in the refrigerator compartment. Long-term storage of food should be at -18 °C or lower.

The freezer compartment can be used to store perishable food long-term. The low temperatures slow down or stop the spoilage.

The time between putting fresh food in the freezer compartment and it freezing solid depends on various factors:

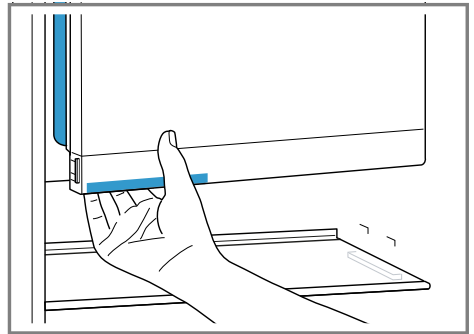
- Set temperature
- Food (size and type)
- Quantity and type of storage
- Quantity and type of food already stored

Freezer compartment door

To ensure that the frozen food that is stored does not thaw and the freezer compartment is not covered in too much ice, always close the freezer compartment door.

The position of the handle on the freezer compartment door indicates whether or not the freezer compartment is correctly closed.

Note: When you close the freezer compartment door, you can hear it engaging.



Freezing capacity

The maximum freezing capacity indicates the quantity of food that can be frozen right through to the centre within a specific period of time.

Information on the maximum freezing capacity can be found on the rating plate. → *Fig. 1/5*

Prerequisites for freezing capacity

1. Approx. 6 hours before placing fresh food in the appliance, switch on Super function.
→ *"Switching on Super function", Page 39*
2. Freeze fresh food at the rear, as close as possible to the side panels.

Tips for buying frozen food

Follow the tips when you are buying frozen food.

- Check the packaging is not damaged.
- Check the best-before date.
- The temperature in the supermarket freezer must be -18°C or lower.
- Do not interrupt the deep-freeze chain. If possible, transport frozen food in a cool bag and quickly place it in the freezer compartment.

Tips for storing food in the freezer compartment

Follow the tips if you are storing food in the freezer compartment.

- Spread out the food over a wide area in the freezer compartment.
- Do not bring food which is to be frozen into contact with frozen food.
If necessary, redistribute frozen food in the freezer compartment.

Tips for freezing fresh food

Follow the tips when you freeze fresh food.

- Freeze fresh and undamaged food only.
- Cooked food is more suitable than food that can be eaten raw.
- In order to retain the nutritional value, flavour and colour, you should prepare certain food for freezing.
 - Vegetables: Wash, chop up, blanch.
 - Fruit: Wash, pit and perhaps peel, possibly add sugar or ascorbic acid solution.

Additional information on how to do this can be found in the relevant literature.

Food suitable for freezing

- Baked goods
- Fish and seafood
- Meat
- Poultry and game
- Vegetables, fruit and herbs
- Eggs without shells
- Dairy products, e.g. cheese, butter and quark
- Ready meals and leftovers, e.g. soups, stews, cooked meat and fish, potato dishes, bakes and desserts

Food that is unsuitable for freezing

- Types of vegetables that are usually eaten raw, e.g. lettuce or radishes
- Unpeeled or hard-boiled eggs
- Grapes
- Whole apples, pears and peaches
- Yoghurt, soured milk, sour cream, crème fraîche and mayonnaise

Packing frozen food

If you select suitable packaging material and the correct type of packaging, you can determine the product quality and prevent freezer burn.

1. Place the food in the packaging.

Suitable packaging:

- Plastic film made of polyethylene
- Tubular film made of polyethylene
- Freezer bags made from polyethylene
- Freezer containers

Unsuitable packaging:

- Wrapping paper
- Greaseproof paper
- Cellophane
- Aluminium foil

- Rubbish bags and used shopping bags
2. Squeeze out the air.
 3. Pack food airtight to prevent it from losing flavour and drying out.
Suitable seals:
 - Rubber bands
 - Plastic clips
 - Cold-resistant adhesive tape
 4. Label the packaging with the contents and the date of freezing.

Shelf life of frozen food at $-18\text{ }^{\circ}\text{C}$

Observe the storage times when you freeze food.

Food	Storage time
Fish, sausages, prepared meals and baked goods	Up to 6 months
Poultry, meat	Up to 8 months
Vegetables, fruit	Up to 12 months

Defrosting methods for frozen food

To retain the best-possible product quality, the defrosting method must be adjusted to the food and application.

CAUTION

Risk of harm to health!

During the thawing process, bacteria may multiply and spoil the frozen food.

- ▶ Do not refreeze food after it has been defrosted or started to defrost.
- ▶ Refreeze food only after cooking.
- ▶ These items should no longer be stored for the maximum storage period.

Defrosting method	Food
Refrigerator compartment	Animal-based food such as fish, meat, cheese, quark
Room temperature	Bread
Microwave	Food for immediate consumption or immediate preparation
Oven or cooker	Food for immediate consumption or immediate preparation

Defrosting

Observe the information when you want to defrost your appliance.

Defrosting in the refrigerator compartment

When the appliance is operating, condensation droplets or frost form on the rear panel of the refrigerator compartment due to functional reasons. The back panel in the refrigerator compartment defrosts automatically.

Condensation runs through the condensation channel into the drainage hole to the evaporation pan and does not have to be wiped away.

To ensure that the condensation can drain and odours do not form, observe the following information:

→ "Cleaning the condensation channel and drainage hole", Page 45.

Defrosting in the freezer compartment

As the frozen food must not start thawing, the freezer compartment does not defrost automatically. A layer of hoarfrost in the freezer com-

partment impairs refrigeration of the frozen food and increases power consumption.

Defrosting the freezer compartment

Regularly defrost the freezer compartment.

1. Switch on the Super function approx. four hours before defrosting.
→ "Switching on Super function", Page 39

This means that the food reaches very low temperatures and it can be stored for longer at room temperature.

2. Remove the frozen food and temporarily place it in a cool location. Place ice packs (if available) on the frozen food.
3. "Switch off the appliance."
→ Page 39
4. Disconnect the appliance from the power supply.
Unplug the appliance from the mains or switch off the circuit breaker in the fuse box.
5. To accelerate the defrosting process, place a pan of hot water on a trivet in the freezer compartment.
6. Wipe up the condensation water with a soft cloth or sponge.
7. Rub the freezer compartment dry with a soft, dry cloth.
8. Electrically connect the appliance.
9. "Switch on the appliance."
→ Page 39
10. "Put the frozen food in the appliance." → Page 42

Cleaning and servicing

To keep your appliance working efficiently for a long time, it is important to clean and maintain it carefully. Customer Service must clean inaccessible points. Cleaning by customer service can give rise to costs.

Preparing the appliance for cleaning

Find out how to prepare your appliance for cleaning.

1. "Switch off the appliance."
→ Page 39
2. Disconnect the appliance from the power supply.
Unplug the appliance from the mains or switch off the circuit breaker in the fuse box.
3. Take out all of the food and store it in a cool place.
Place ice packs (if available) onto the food.
4. If there is a layer of hoarfrost, allow this to defrost.
5. "Remove all fittings from the appliance." → Page 45

Cleaning the appliance

Clean the appliance as specified to ensure that it is not damaged by incorrect cleaning or unsuitable cleaning products.

WARNING **Risk of electric shock!**

- An ingress of moisture can cause an electric shock.
 - ▶ Do not use steam- or high-pressure cleaners to clean the appliance.

- Liquid in the lighting can be dangerous.
 - ▶ The rinsing water must not run into the light.

ATTENTION!

- Unsuitable cleaning products may damage the surfaces of the appliance.
 - ▶ Do not use hard scouring pads or cleaning sponges.
 - ▶ Do not use harsh or abrasive detergents.
 - ▶ Do not use cleaning products with a high alcohol content.
 - If liquid gets into the drainage hole, the evaporation pan may overflow.
 - ▶ The rinsing water must not get into the drainage hole.
 - If you clean fittings and accessories in the dishwasher, this may cause them to become deformed or discoloured.
 - ▶ Never clean fittings and accessory in the dishwasher.
1. "Prepare the appliance for cleaning." → *Page 44*
 2. Clean the appliance, the fittings and the door seals with a dish cloth, lukewarm water and a little pH-neutral washing-up liquid.
 3. Dry thoroughly with a soft, dry cloth.
 4. Insert the fittings.
 5. Electrically connect the appliance.
 6. "Switch on the appliance." → *Page 39*
 7. Putting the food into the appliance.

Cleaning the condensation channel and drainage hole

Regularly clean the condensation channel and drainage hole to ensure that the condensation can drain.

- ▶ Carefully clean the condensation channel and the drainage hole, e.g. using a moistened cotton bud. → Fig. **6**

Removing the fittings

If you want to clean the fittings thoroughly, remove these from your appliance.

Removing the shelf

- ▶ Pull out and remove the shelf. → Fig. **7**

Removing the extendable shelf

1. Pull out the extendable shelf until the locking catch is released. → Fig. **8**
2. Lower the shelf and swing it out to the side.

Removing door racks

- ▶ Lift the door rack upwards and remove it. → Fig. **9**

Removing the fruit and vegetable container

1. Pull out the fruit and vegetable container as far as it will go.
2. Lift the fruit and vegetable container ① and remove it ②. → Fig. **10**

Removing the shelf above the fruit and vegetable container

1. Pull out the fruit and vegetable container.

en Cleaning and servicing

2. Remove the shelf ① and rotate ②.
→ Fig. **11**
3. Press the fastenings for the lower glass plate outwards.
→ Fig. **12**
4. Lift the glass plate at the front ① and pull it out at the rear ②.
→ Fig. **13**

Troubleshooting

You can rectify minor faults on your appliance yourself. Read the troubleshooting information before contacting after-sales service. This will avoid unnecessary costs.

⚠ WARNING

Risk of electric shock!

Incorrect repairs are dangerous.

- ▶ Repairs to the appliance should only be carried out by trained specialist staff.
- ▶ Only use genuine spare parts when repairing the appliance.
- ▶ If the power cord of this appliance is damaged, it must be replaced by the manufacturer, the manufacturer's Customer Service or a similarly qualified person in order to prevent any risk.

Malfunctions

Fault	Cause	Troubleshooting
The appliance is not working. No displays light up.	The mains plug has not been inserted properly.	▶ Check whether the mains plug for the power cord is fully inserted into the socket.
	Fuse has been tripped.	▶ Check the fuses.
	The power has failed.	<ol style="list-style-type: none"> 1. Check whether the power is on. 2. Place ice packs (if available) on the frozen food.
The appliance is not cooling, the displays and lighting light up.	Showroom mode is switched on.	<ul style="list-style-type: none"> ▶ "Carry out the appliance self-test." → <i>Page 50</i> ✓ Once the appliance self-test has ended, the appliance switches to normal operation.
The LED lighting does not work. Do not remove the lamp cover.	Different causes are possible.	▶ Call the after-sales service. → <i>"Customer Service", Page 51</i>
The refrigeration unit is switching on more frequently and for longer.	The appliance door was opened frequently.	▶ Do not open appliance door unnecessarily.
	The ventilation openings are covered up.	▶ Remove any obstructions from in front of the ventilation openings.
The base of the refrigerator compartment is wet.	The condensation channel or drainage hole are blocked.	▶ "Clean the condensation channel and the drainage hole." → <i>Page 45</i>

Information on display panel

Fault	Cause	Troubleshooting
E or d appears in the temperature display.	The electronics have detected a fault.	▶ Call the after-sales service. → "Customer Service", Page 51

Temperature problem

Fault	Cause	Troubleshooting
The temperature differs greatly from the setting.	Different causes are possible.	<ol style="list-style-type: none"> 1. "Switch off the appliance." → Page 39 2. "Switch the appliance back on after five minutes." → Page 39 <ul style="list-style-type: none"> - If the temperature is too warm, check the temperature again after a couple of hours. - If the temperature is too cold, check the temperature again on the following day.

Noise

Fault	Cause	Troubleshooting
Appliance has a humming sound.	Not a fault. A motor is running, e.g. refrigerating unit, fan.	No action required.
The appliance bubbles, buzzes or gargles.	Not a fault. Refrigerant flows through the pipes.	No action required.
The appliance clicks.	Not a fault. Motor, switches or solenoid valves are switching on or off.	No action required.
The appliance makes noises.	Fittings wobble or stick.	▶ Check the removable fittings and, if required, replace these.
	Bottles or containers are touching.	▶ Move the bottles or containers away from each other.
	Super function is switched on.	No action required.

Odours

Fault	Cause	Troubleshooting
The appliance has an unpleasant smell.	Different causes are possible.	<ol style="list-style-type: none"> <li data-bbox="667 212 1025 264">1. "Prepare the appliance for cleaning." → <i>Page 44</i> <li data-bbox="667 272 1025 296">2. "Clean the appliance." → <i>Page 44</i> <li data-bbox="667 304 941 328">3. Clean all food packaging. <li data-bbox="667 336 1025 416">4. To prevent odours from forming, store strong smelling food in airtight containers. <li data-bbox="667 424 1025 478">5. After 24 hours, check whether odours are still forming.

Conducting an appliance self-test

1. "Switch off the appliance."
→ Page 39
2. "Switch the appliance back on after approx. five minutes."
→ Page 39
3. Within the first 10 seconds after switching on, press and hold **super** 3 to 5 seconds.
 - ✓ The appliance self-test starts.
 - ✓ While the appliance self-test is running, a long audible signal sounds.
 - ✓ If, at the end of the appliance self-test, two audible signals sound and the temperature display indicates the set temperature, your appliance is OK. The appliance then switches to normal operation.
 - ✓ If, at the end of the appliance self-test, five audible signals sound and **super** flashes for 10 seconds, inform the after-sales service.

Storage and disposal

You can find out here how to prepare your appliance for storage. You will also find out how to dispose of old appliances.

Switching off the appliance

1. "Switch off the appliance."
→ Page 39
2. Disconnect the appliance from the power supply.
Unplug the appliance from the mains or switch off the circuit breaker in the fuse box.
3. "Defrost the appliance." → Page 43
4. "Clean the appliance." → Page 44
5. To ensure the ventilation inside the appliance, leave the appliance open.

Disposing of old appliance

Valuable raw materials can be re-used by recycling.

WARNING

Risk of harm to health!

Children can lock themselves in the appliance, thereby putting their lives at risk.

- ▶ Leave shelves and containers inside the appliance to prevent children from climbing in.
- ▶ Keep children away from the redundant appliance.

WARNING

Risk of fire!

If the tubes are damaged, flammable refrigerant and harmful gases may escape and ignite.

- ▶ Do not damage the tubes of the refrigerant circuit or the insulation.
1. Unplug the appliance from the mains.
 2. Cut through the power cord.
 3. Dispose of the appliance in an environmentally friendly manner.



This appliance is labelled in accordance with European Directive 2012/19/EU concerning used electrical and electronic appliances (waste electrical and electronic equipment - WEEE). The guideline determines the framework for the return and recycling of used appliances as applicable throughout the EU.

Customer Service

If you have any queries, are unable to rectify faults on the appliance yourself or if your appliance needs to be repaired, contact Customer Service. You can solve many problems yourself by consulting the information on troubleshooting in these instructions or on our website. If this is not the case, contact our after-sales service. We will always find an appropriate solution and try to avoid unnecessary visits being made by a Customer Service technician.

With any warranty claims, we will make sure that your appliance is repaired by trained after-sales technicians using genuine spare parts, including after the manufacturer's warranty has expired.

Detailed information on the warranty period and terms of warranty in your country is available from our after-sales service, your retailer or on our website.

If you contact Customer Service, you will require the product number (E-Nr.) and the production number (FD) of your appliance.

The contact details for Customer Service can be found in the enclosed Customer Service directory or on our website.

Product number (E-Nr.) and production number (FD)

You can find the product number (E-Nr.) and the production number (FD) on the appliance's rating plate.

→ Fig. 1/5

Make a note of your appliance's details and the Customer Service telephone number to find them again quickly.

Technical data

Refrigerant, cubic capacity and further technical specifications can be found on the rating plate.

→ Fig. 1/5



Thank you for buying a Bosch Home Appliance!

Register your new device on MyBosch now and profit directly from:

- **Expert tips & tricks for your appliance**
- **Warranty extension options**
- **Discounts for accessories & spare-parts**
- **Digital manual and all appliance data at hand**
- **Easy access to Bosch Home Appliances Service**

Free and easy registration – also on mobile phones:

www.bosch-home.com/welcome

BOSCH
HOME APPLIANCES
SERVICE

Looking for help? You'll find it here.

Expert advice for your Bosch home appliances, help with problems or a repair from Bosch experts.

Find out everything about the many ways Bosch can support you:

www.bosch-home.com/service

Contact data of all countries are listed in the attached service directory.

Robert Bosch Hausgeräte GmbH

Carl-Wery-Straße 34

81739 München

GERMANY

www.bosch-home.com



9001496841 (000907)

zh-hk, en