



**BOSCH**



**Register** your  
new device on  
MyBosch now and  
get free benefits:  
[bosch-home.com/  
welcome](https://www.bosch-home.com/welcome)

# Opvaskemaskine


SP...

[da] Betjeningsvejledning

## Indholdsfortegnelse

<b>Sikkerhed</b> .....	<b>4</b>	Underkurv .....	25
Generelle henvisninger .....	4	Bestikkurv .....	25
Bestemmelsesmæssig brug .....	4	Bestikskuffe .....	25
Begrænsning af brugerreds .....	4	Hylde .....	26
Sikker installation .....	5	Klapbare stave .....	27
Sikker brug .....	7	Holder til smådele .....	27
Beskadiget apparat .....	9	Knivhylde .....	27
Fare for børn .....	9	Bagepladesprøjtehoved .....	28
Sikkerhedssystemer .....	11	Kurvehøjder .....	28
<b>Undgåelse af tingsskader</b> .....	<b>12</b>	<b>Inden den første ibrugtagning</b> .....	<b>29</b>
Sikker installation .....	12	Foretagelse af første ibrugtagning.....	29
Sikker brug .....	12	<b>Afkalkningsanlæg</b> .....	<b>29</b>
<b>Børnesikring</b> <sup>1</sup> .....	<b>13</b>	Oversigt over indstillingerne for vandets hårdhedsgrad .....	29
Dørlås .....	13	Indstilling af afkalkningsanlæg .....	30
<b>Miljøbeskyttelse og besparelse</b> ....	<b>14</b>	Specialsalt .....	30
Bortskaffelse af emballage.....	14	Slukning af afkalkningsanlæg .....	31
Energibesparelse .....	14	Regeneration af afkalkningsanlægget .....	31
Zeolit-tørring  .....	14	<b>Afspændingsmiddelelæng</b> .....	<b>32</b>
Aquasensor <sup>1</sup> .....	14	Afspændingsmiddel .....	32
<b>Opstilling og tilslutning</b> .....	<b>15</b>	Indstilling af tilsætningsmængden af afspændingsmiddel .....	33
Leveringsomfang .....	15	Slukning af afspændingsmiddelelæng.....	33
Opstilling og tilslutning af apparatet .....	15	<b>Opvaskemiddel</b> .....	<b>33</b>
Afløbstilslutning .....	15	Egnede opvaskemidler .....	33
Rentvandstilslutning .....	15	Uegnet opvaskemiddel .....	35
Elektrisk tilslutning .....	16	Henvisninger om opvaskemiddel... ..	35
<b>Lær apparatet at kende</b> .....	<b>17</b>	Påfyldning af opvaskemiddel .....	35
Apparat .....	17	<b>Service</b> .....	<b>36</b>
Betjeningselementer .....	18	Skader på glas og service .....	36
<b>Programmer</b> .....	<b>20</b>	Isætning af service .....	37
Henvisninger til testinstitutter .....	22	Udtagning af service .....	37
<b>Ekstrafunktioner</b> .....	<b>22</b>		
<b>Udstyr</b> .....	<b>23</b>		
Overkurv .....	23		

<sup>1</sup> Afhængigt af apparatets udstyr

<b>Generel betjening</b> .....	<b>38</b>	Transport af apparatet.....	57
Åbning af maskinens dør.....	38	Bortskaffelse af udtjent apparat ....	57
Tænde apparatet.....	38	<b>Kundeservice</b> .....	<b>57</b>
Indstilling af program .....	38	Produktnummer (E-Nr.) og fabri-	
Indstilling af ekstrafunktion.....	38	kationsnummer (FD-Nr.).....	58
Indstilling af tidsforvalg.....	38	AQUA-STOP-garanti <sup>1</sup> .....	58
Start af program .....	39	<b>Tekniske data</b> .....	<b>58</b>
Aktivering af tastlås .....	39		
Deaktivering af tastlås.....	39		
Afbrydelse af program .....	39		
Afbrydelse af program .....	39		
Slukning af apparatet.....	39		
<b>Grundindstillinger</b> .....	<b>40</b>		
Oversigt over grundindstillinger-			
ne.....	40		
Ændring af grundindstillinger .....	40		
<b>Rengøring og pleje</b> .....	<b>41</b>		
Rengøring af inderkar .....	41		
Selvrensning indvendigt i			
maskinen <sup>1</sup> .....	41		
Rengøringsmiddel .....	41		
Tips til rengøring af maskinen.....	41		
Maskinpleje  <sup>1</sup> .....	42		
Sisystem .....	42		
Rengøring af spulearme.....	43		
<b>Afhjælpning af fejl</b> .....	<b>45</b>		
Apparatsikkerhed .....	45		
Fejlkode/fejlindikator/signal .....	45		
Opvaskeresultat.....	47		
Henvisninger i displayfeltet .....	53		
Funktionsfejl .....	54		
Mekanisk beskadigelse.....	55		
Lyde.....	55		
Rengøring af afløbspumpe.....	56		
<b>Transport, opbevaring og bort-</b>			
<b>skaffelse</b> .....	<b>56</b>		
Demontering af apparatet .....	56		
Frostsikring af apparatet .....	57		

---

<sup>1</sup> Afhængigt af apparatets udstyr



## Sikkerhed

---

Overhold informationerne om temaet sikkerhed, så du kan bruge dit apparat sikkert.

### Generelle henvisninger

- Læs denne vejledning omhyggeligt igennem. Det er en forudsætning for, at apparatet kan anvendes sikkert og effektivt.
- Opbevar vejledningen og produktinformationerne til senere brug, og giv dem videre til en senere ejer.
- Kontrollér apparatet, når det er pakket ud. Tilslut ikke apparatet i tilfælde af transportskader.

### Bestemmelsesmæssig brug

For at kunne anvende apparatet sikkert og korrekt skal anvisningerne om anvendelse iht. formål overholdes.

Anvend kun apparatet:

- iht. denne brugsanvisning.
- til opvask af husholdningsservice.
- i privat husholdning og i lukkede rum i huslige omgivelser.
- Op til en højde på maksimalt 2000 m over havets overflade.

### Begrænsning af brugerreds

Undgå risici for børn og personer i risikogrupper.

Dette apparat kan bruges af børn, der er fyldt 8 år, samt af personer med begrænsede fysiske, sensoriske eller psykiske evner eller manglende erfaring og/eller viden, hvis de overvåges eller er blevet instrueret i en sikker brug af apparatet og har forstået de farer, der kan være forbundet med brugen af apparatet.

Apparatet er ikke legetøj for børn.

Rengøring og brugervedligeholdelse må ikke udføres af børn, medmindre de overvåges.

Børn, som er under 8 år, skal altid befinde sig på sikker afstand af apparatet og dets tilslutningsledning.

## Sikker installation

Overhold sikkerhedsanvisningerne, når apparatet installeres.

### **⚠ ADVARSEL – Fare for tilskadekomst!**

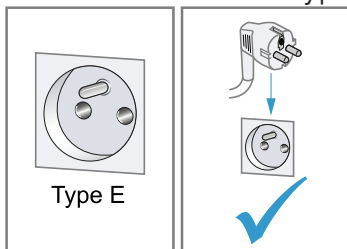
Forkert udførte installationer kan medføre personskader.

- ▶ Følg anvisningerne i brugsanvisningen og monteringsvejledningen, når apparatet skal opstilles og tilsluttes.

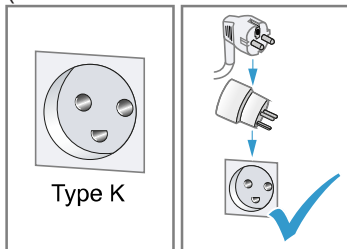
### **⚠ ADVARSEL – Fare for elektrisk stød!**

- Forkert udførte installationer er farlige.
  - ▶ Apparatet må kun tilsluttes og bruges iht. angivelserne på typeskiltet.
  - ▶ Apparatet må kun tilsluttes et strømnet med vekselstrøm via en stikdåse med jord, der er installeret forskriftsmæssigt.
  - ▶ Jordledningssystemet, der beskytter husets elinstallation, skal være installeret forskriftsmæssigt.
  - ▶ Forsyn aldrig apparatet via en ekstern kontaktnordning, f.eks. tidsur eller fjernstyring.
  - ▶ Når apparatet er monteret, skal nettilslutningsledningens netstik være frit tilgængeligt, eller hvis dette ikke er muligt, skal der være monteret en alpolet afbryderanordning i den faste elektriske installation, som opfylder de gældende installationsbestemmelser.
  - ▶ Sørg under opstilling af apparatet for, at nettilslutningsledningen ikke kommer i klemme eller bliver beskadiget.
- Det er farligt at skære tilløbsslangen over eller at dyppe Aqua-Stop-ventilen i vand.
  - ▶ Dyp aldrig kunststofhuset i vand. Kunststofhuset på tilløbsslangen indeholder en elektrisk ventil.
  - ▶ Skær aldrig tilløbsslangen over. I tilløbsslangen befinder der sig elektriske tilslutningsledninger.

- Brug af apparatet uden jording er farligt.
  - ▶ I Danmark er apparatet kun godkendt til brug i forbindelse med en stikkontakt type E.



- ▶ Hvis der kun findes en stikkontakt af type K på tilslutningsstedet, skal apparatet tilsluttes med en egnet adapter. Kun på den måde er apparatet jordet korrekt. Denne adapter (reservedels-nr. 00623333) kan købes hos kundeservice.



### **⚠ ADVARSEL – Brandfare!**

Anvendelse af en forlænget nettilslutningsledning og ikke godkendte adaptere er farligt.

- ▶ Brug ikke forlængerledning eller multistikdåser.
- ▶ Hvis nettilslutningsledningen er for kort, så kontakt kundeservice.
- ▶ Brug kun adaptere godkendt af producenten.

### **⚠ ADVARSEL – Fare for tilskadekomst!**

Når apparatets dør åbnes og lukkes, bevæger hængslerne sig og kan medføre personskader.

- ▶ Hængselområdet skal sidebeklædes, hvis apparater til indbygning eller integrerbare apparater ikke står i en niche, og der dermed er adgang til en sidevæg. Afdækningerne kan købes hos forhandleren eller vores kundeservice.

**⚠ ADVARSEL – Fare for at vælte!**

Forkert udført installation kan medføre, at apparatet tipper.

- ▶ Apparater til indbygning eller integrerbare apparater må kun monteres under en gennemgående bordplade, der er fast forbundet med de tilstødende skabe.

**⚠ ADVARSEL – Fare for forbrænding!**

Forkert udført installation af apparatet kan medføre forbrændinger.

- ▶ Sørg ved fritstående apparater for, at apparaterne står med bagsiden mod en væg.

**Sikker brug****⚠ ADVARSEL – Fare for alvorlige sundhedsskader!**

Det kan medføre alvorlige sundhedsskader, hvis sikkerhedsanvisninger og instruktioner for brug på emballager til opvaske- og afspændingsmidler ikke overholdes.

- ▶ Overhold sikkerhedsanvisningerne og instruktionerne for brug på emballager til opvaske- og afspændingsmidler.

**⚠ ADVARSEL – Eksplosionsfare!**

- Opløsningsmiddel i maskinens opvaskerum kan medføre eksplosioner.
  - ▶ Kom aldrig opløsningsmiddel i maskinens opvaskerum.
- Stærkt kaustisk alkaliske eller stærkt syreholdige rengøringsmidler kan medføre eksplosioner i forbindelse med aluminiumsdele i maskinens opvaskerum.
  - ▶ Anvend aldrig stærkt kaustisk alkaliske eller stærkt syreholdige rengøringsmidler, især fra erhvervs- eller industriområdet, til f.eks. maskinpleje i forbindelse med aluminiumsdele (f.eks. fedtfiltere fra emhætter eller aluminiumsgryder).

**⚠ ADVARSEL – Fare for tilskadekomst!**

- Det kan medføre personskader, når maskinens dør står åben.
  - ▶ Åbn kun maskinens dør for at sætte service i maskinen eller tage det ud, så uheld forhindres, f.eks. som følge af snublen.

- ▶ Sid eller stå ikke på maskinens dør, når den er åben.
- Knive og køkkengrej med skarpe spidser kan forårsage personskader.
  - ▶ Anbring knive og køkkengrej med skarpe spidser i bestikkurven, på knivhylden eller i bestikskuffen med den spidse side nedad.

**⚠ ADVARSEL – Fare for skoldning!**

Der kan sprøjte varmt vand ud af maskinen, hvis maskinens dør åbnes under programforløbet.

- ▶ Åbn maskinens dør forsigtigt, hvis den skal åbnes under programforløbet.

**⚠ ADVARSEL – Fare for at vælte!**

Overfyldte servicekurve kan medføre, at maskinen tipper.

- ▶ Overfyld aldrig servicekurvene i tilfælde af fritstående maskiner.

**⚠ ADVARSEL – Fare for elektrisk stød!**

- Indtrængende fugtighed kan forårsage et elektrisk stød.
  - ▶ Anvend kun apparatet i lukkede rum.
  - ▶ Udsæt aldrig apparatet for ekstrem varme og fugt.
  - ▶ Brug ikke damprensere eller højtryksrensere til at rengøre apparatet.
- En beskadiget isolering af nettilslutningsledningen er farlig.
  - ▶ Nettilslutningsledningen må aldrig komme i kontakt med varmekilder eller varme apparatdele.
  - ▶ Nettilslutningsledningen må aldrig komme i kontakt med skarpe spidser eller kanter.
  - ▶ Nettilslutningsledningen må aldrig knækkes, klemmes eller ændres.

**⚠ ADVARSEL – Fare for forbrænding!**

Zeolit-beholderens udblæsningsåbning bliver varm og kan medføre forbrændinger.

- ▶ Berør aldrig zeolit-beholderens udblæsningsåbning.



## Beskadiget apparat

Overhold sikkerhedsanvisningerne, hvis apparatet er beskadiget.

### **⚠ ADVARSEL – Fare for elektrisk stød!**

- Et beskadiget apparat eller en beskadiget nettilslutningsledning er farlig.
  - ▶ Brug aldrig et beskadiget apparat.
  - ▶ Brug aldrig et apparat med revnet eller ødelagt overflade.
  - ▶ Træk aldrig i nettilslutningsledningen for at afbryde apparatets forbindelse til strømnettet. Tag altid fat i nettilslutningsledningens netstik, og træk det ud.
  - ▶ Hvis apparatet eller nettilslutningsledningen er beskadiget, så træk straks nettilslutningsledningens netstik ud, eller slå sikringen fra i sikringskabet, og luk for vandhanen.
  - ▶ "Kontakt kundeservice." → Side 157
  - ▶ Kun fagpersonale, der er uddannet til det, må udføre reparationer på apparatet.
- Forkert udførte reparationer er farlige.
  - ▶ Kun fagpersonale, der er uddannet til det, må udføre reparationer på apparatet.
  - ▶ Der må kun anvendes originale reservedele til reparation af apparatet.
  - ▶ Hvis nettilslutningsledningen til apparatet bliver beskadiget, skal den udskiftes med en speciel tilslutningsledning, som kan fås hos producenten eller dennes kundeservice.

## Fare for børn

Overhold sikkerhedsanvisningerne, når der bor børn i husholdningen.

### **⚠ ADVARSEL – Fare for kvælning!**

- Børn kan trække emballagemateriale over hovedet eller vikle sig ind i det og blive kvalt.
  - ▶ Opbevar emballagematerialet utilgængeligt for børn.
  - ▶ Lad ikke børn lege med emballagemateriale.
- Børn kan indånde eller sluge smådele og dermed blive kvalt.
  - ▶ Opbevar smådele utilgængeligt for børn.

- ▶ Lad ikke børn lege med smådele.

**⚠ ADVARSEL – Fare for sundhedsskader!**

Børn kan spærre sig inde i apparatet og komme i livsfare.

- ▶ Træk nettilslutningsledningens netstik ud ved udtjente apparater, skær derefter nettilslutningsledningen over, og ødelæg låsen i apparatets dør, så apparatets dør ikke længere låser.

**⚠ ADVARSEL – Fare for klemning!**

I tilfælde af højt monterede apparater kan børn klemme sig mellem apparatets dør og skabsdørene nedenunder.

- ▶ Pas på børn, når apparatets dør åbnes og lukkes.

**⚠ ADVARSEL – Fare for kemisk forbrænding!**

Afspændings- og opvaskemidler kan medføre ætsninger af mund, svælg og øjne.

- ▶ Opbevar afspændings- og opvaskemidler utilgængeligt for børn.
- ▶ Hold børn på sikker afstand af apparatet, når det står åben. Vandet i opvaske rummet er ikke drikkevand. Der kan stadig være rester af opvaske- og afspændingsmiddel i det.

**⚠ ADVARSEL – Fare for tilskadekomst!**

Børn kan få deres små fingre i klemme i slidserne på opvaskemiddeltablettens beholder og komme til skade.

- ▶ Hold børn på sikker afstand af apparatet, når det står åben.

**⚠ ADVARSEL – Fare for kvælning!**

Børn kan lukke sig inde i apparatet og blive kvælt.

- ▶ Brug børnesikringen, hvis den forefindes.
- ▶ Lad aldrig børn lege med apparatet eller betjene det.

## Sikkerhedssystemer

Beskyt børn mod farer, der kan opstå i forbindelse med apparatet. Afhængigt af apparatvariantens udstyr har apparatet en → "*Børnesikring*<sup>1</sup>", Side 13.

---

<sup>1</sup> Afhængigt af apparatets udstyr

---

## Undgåelse af tingsskader

### Sikker installation

Overhold disse henvisninger, når apparatet installeres.

#### BEMÆRK!

- Forkert udførte installationer af apparatet kan medføre beskadigelser.
  - ▶ Hvis opvaskemaskinen indbygges under eller over andre husholdningsapparater, så følg informationerne om indbygning i kombination med opvaskemaskinen, der findes i monteringsvejledningen til de pågældende husholdningsapparater.
  - ▶ Hvis der ikke findes nogen informationer, eller hvis monteringsvejledningen ikke indeholder nogen tilsvarende henvisninger, skal der spørges efter hos producenten af disse husholdningsapparater for at sikre, at opvaskemaskinen kan indbygges over eller under andre husholdningsapparater.
  - ▶ Hvis der ikke er nogen informationer til rådighed fra producenten, må opvaskemaskinen ikke indbygges over eller under disse husholdningsapparater.
  - ▶ Overhold fortsat opvaskemaskinens monteringsvejledning for at sikre en sikker brug af alle husholdningsapparater.
  - ▶ Indbyg ikke opvaskemaskinen under en kogetop.
  - ▶ Installér ikke opvaskemaskinen i nærheden af varmekilder, f.eks. radiatorer, varmelegemer, ovne eller andre varmeproducerende apparater.

- Ændrede eller beskadigede vandslanger kan medføre skader på ting og apparatet.
  - ▶ Vandslanger må aldrig knækkes, klemmes, ændres eller skæres igennem.
  - ▶ Brug kun de medfølgende vandslanger eller originale slanger som erstatning.
  - ▶ Genanvend aldrig brugte vandslanger.
- Et for lavt eller for højt vandtryk kan påvirke apparatets funktion.
  - ▶ Sørg for, at vandtrykket i vandforsyningsanlægget er mindst 50 kPa (0,5 bar) og maks. 1000 kPa (10 bar).
  - ▶ Hvis vandtrykket overskrider den angivne maksimumværdi, skal der installeres en trykreduktionsventil mellem rentvandstilslutningen og apparatets slangesæt.

### Sikker brug

Overhold disse henvisninger under brugen af apparatet.

#### BEMÆRK!

- Vanddamp, der slipper ud, kan beskadige indbygningsmøblet.
  - ▶ Lad efter programslut maskinen køle af et stykke tid, før maskinens dør åbnes.
- Specialsalt kan beskadige inderkarret som følge af korrosion.
  - ▶ Fyld specialsaltet i beholderen til specialsalt umiddelbart før programstart, så spildt specialsalt skylles ud af inderkarret.
- Opvaskemiddel kan beskadige afkalkningsanlægget.
  - ▶ Fyld kun afkalkningsanlæggets beholder med specialsalt til opvaskemaskiner.
- Uegnede rengøringsmidler kan beskadige apparatet.
  - ▶ Brug ikke nogen damprensere.

- ▶ For at undgå at ridse apparatets overflade må der ikke bruges svampe med ru overflader og ingen skurende rengøringsmidler.
- ▶ For at undgå korrosion brug da ikke svampeklude i tilfælde af opvaskemaskiner med front i rustfrit stål, eller skyl svampekludene grundigt igennem flere gange før første brug.

## Børnesikring<sup>1</sup>

Med børnesikringen beskyttes børn mod farer, der kan opstå i forbindelse med apparatet. Afhængigt af apparatvariantens udstyr har apparatet en dørlås.

### Dørlås

Dørlåsen er et mekanisk sikkerhedssystem og gør det vanskeligt at åbne maskinens dør. Dørlåsen kan aktiveres eller deaktiveres.

#### **⚠ ADVARSEL** **Fare for kvælning!**

Børn kan lukke sig inde i apparatet og dermed blive kvælt.

- ▶ Aktivér dørlåsen, og luk maskinens dør.

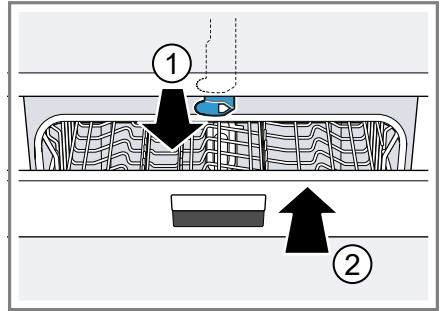
→ "Åbning af maskinens dør",  
Side 138

### Aktivering af dørlås

**Bemærk:** Dørlåsen forbliver aktiveret, indtil den deaktiveres manuelt.

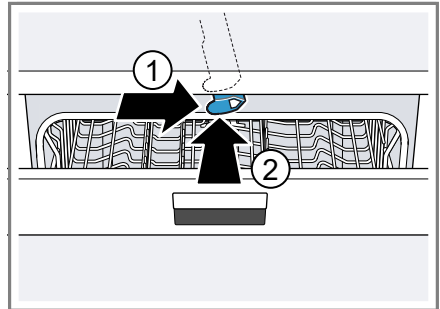
1. Åbn maskinens dør.

2. Træk snippen til børnesikringen fremad ①, og luk maskinens dør ②.



### Deaktivering af dørlås

1. Åbn maskinens dør.
2. Tryk snippen til børnesikringen til højre ①, og skub den bagud ②.



3. Luk maskinens dør.

<sup>1</sup> Afhængigt af apparatets udstyr

---

## Miljøbeskyttelse og besparelse

Skån miljøet ved at bruge apparatet ressourceskånsomt, og bortskaf genanvendelige materialer korrekt.

### Bortskaffelse af emballage

Alt emballagemateriale er miljøvenligt og egnet til genbrug.

- ▶ Bortskaf de enkelte dele adskilt efter art.

Hvis der er tvivl om genbrugsordningerne, og om hvor genbrugspladserne er placeret, så kan forhandleren, kommunen eller de kommunale myndigheder kontaktes for at få yderligere information.

### Energibesparelse

Overholdes disse henvisninger, forbruger dit apparat mindre strøm og vand.

Brug programmet Eco 50°.

- + Programmet Eco 50° er energibesparende og miljøskånende.  
→ "Programmer", Side 120

Hvis der kun er lidt service at vaske op, så brug ekstrafunktionen HalfLoad.<sup>1</sup>

- + Programmet tilpasser sig til den mindre servicemængde, og forbrugsværdierne reduceres.  
→ "Ekstrafunktioner", Side 122

Zeolit-tørringen bidrager automatisk til at spare energi.

- + → "Zeolit-tørring ☉", Side 114

### Zeolit-tørring ☉

Apparatet er udstyret med en zeolit-beholder. Der kan spares energi med zeolit-tørringen.

Zeolit er et mineral, der kan gemme fugtighed og varmeenergi og afgive det igen.

I opvasketrinnet bruges varmeenergi til at opvarme opvaskevandet og tørre mineralet.

Under tørrefasen gemmes fugtighed fra opvaskerummet i mineralet, og varmeenergi frigives. Varmeenergien blæses ud i opvaskerummet med tør luft. Dette muliggør en hurtig og forbedret tørring.

Zeolit-tørringen er således meget energibesparende.

**Tip** For ikke at forringe zeolit-tørringens funktionsevne stil da ikke service dele direkte foran zeolit-beholderens opsuignings- og udblæsningsåbning.

Stil ikke temperaturfølsomme service dele direkte foran zeolit-beholderens udblæsningsåbning.

→ "Apparat", Side 117

### Aquasensor<sup>1</sup>

Aquasensoren er en optisk måleanordning (fotocelle) til måling af opvaskevandets uklarhed. Der kan spares vand med aquasensoren.

Programmet afgør, om der er brug for aquasensoren. Hvis tilsmudsningen er lav, bruges opvaskevandet igen under den næste opvask, og vandforbruget kan reduceres med 3-6 liter. Hvis tilsmudsningen er høj, pumpes opvaskevandet ud og erstattes af rent vand. I de automatiske programmer tilpasses desuden temperatur og opvasketid i forhold til tilsmudsningsgraden.

---

<sup>1</sup> Afhængigt af apparatets udstyr

## Opstilling og tilslutning

### Leveringsomfang

Kontrollér alle dele for transport-skader efter udpakningen, og om leveringen indeholder alle dele. Kontakt forhandleren, hvor apparatet er købt, eller vores kundeservice i tilfælde af reklamationer.

**Bemærk:** Apparatets funktion er kontrolleret på fabrikken. I den forbindelse kan der være blevet vandpletter tilbage på apparatet. Vandpletterne forsvinder efter første opvask.

Leveringen består af:

- Opvaskemaskine
- Brugsanvisning
- Monteringsvejledning
- Garanti<sup>1</sup>
- Monteringsmateriale
- Dampbeskyttelsesplade<sup>1</sup>
- Gummiskørt<sup>1</sup>
- Netkabel
- Kort vejledning<sup>1</sup>

### Opstilling og tilslutning af apparatet

Apparatet til indbygning eller det integrerbare apparat kan indbygges i køkkenelementet mellem trævægge og kunststofvægge. Hvis apparatet efterfølgende opstilles som stående apparat, skal apparatet sikres mod at vælte, f.eks. ved hjælp af fastskruninger på væggen eller indbygning under en gennemgående bordplade, der er fastforbundet med dens tilstødende skabe.

1. "Overhold sikkerhedsanvisningerne." → Side 14

2. "Overhold henvisningerne om elektrisk tilslutning." → Side 16
3. Kontrollér "leveringsomfanget" → Side 15 og apparatets tilstand.
4. Find de krævede indbygningsmål i monteringsvejledningen.
5. Opstil apparatet vandret ved hjælp af de justerbare fødder.  
Sørg for, at apparatet står sikkert.
6. "Installér afløbstilslutningen." → Side 15
7. "Installér rentvandstilslutningen." → Side 15
8. Tilslut apparatet til strøm.

### Afløbstilslutning

Tilslut apparatet til en afløbstilslutning, så snavset vand kan løbe ud under opvasken.

#### Installeringsvejledning af afløbstilslutning

1. Find de nødvendige trin i den medfølgende monteringsvejledning.
2. Tilslut afløbslangen på vandlåsens afløbsstuds ved hjælp af de vedlagte dele.
3. Sørg for, at afløbslangen hverken er knækket, kommet i klemme eller viklet omkring sig selv.
4. Sørg for, at der ikke er noget låg i afløbet, som forhindrer afløbsvandet i at løbe ud.

### Rentvandstilslutning

Tilslut apparatet til en rentvandstilslutning.

#### Installeringsvejledning af rentvandstilslutning

##### Bemærk

- Hvis der skiftes apparat, skal der anvendes en ny tilløbsslange.

<sup>1</sup> Afhængigt af apparatets udstyr

## da Opstilling og tilslutning

1. Find de nødvendige trin i den medfølgende monteringsvejledning.
2. Tilslut apparatet til rentvandstilslutningen ved hjælp af de vedlagte dele.

Tag højde for de "tekniske data"  
→ Side 58.

3. Sørg for, at rentvandstilslutningen hverken er knækket, kommet i klemme eller viklet omkring sig selv.

## Elektrisk tilslutning

Tilslut apparatet til strømnettet.

### Elektrisk tilslutning af apparatet

#### Bemærkninger

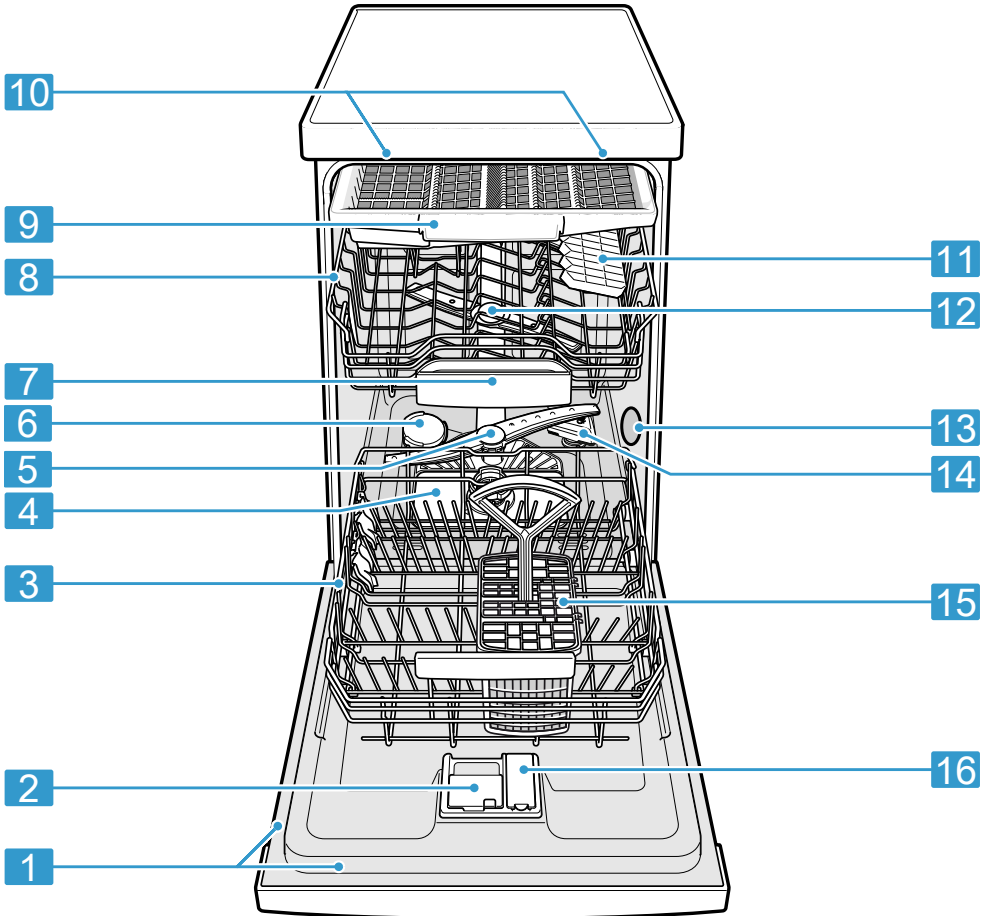
- Overhold "sikkerhedsanvisningerne" → Side 5.
  - Tilslut kun apparatet til vekselspænding i området på 220 - 240 V og 50 Hz eller 60 Hz.
  - Vær opmærksom på, at vandsikkerhedssystemet kun fungerer, når der er strømforsyning.
1. Sæt nettilslutningsledningens apparatstik i apparatet.
  2. Sæt apparatets netstik i en stikdåse i nærheden af apparatet.  
Apparatets tilslutningsdata står på typeskiltet.
  3. Kontrollér, om netstikket sidder ordentligt fast.



# Lær apparatet at kende

## Apparat

Her kan du finde en oversigt over apparatets bestanddele.



**1** Typeskilt

Typeskilt med "E-nummer og FD-nummer"  
→ Side 158.

Du har brug for dataene, når du kontakter "kundeservice" → Side 157.

<sup>1</sup> Afhængigt af apparatets udstyr

## da Lær apparatet at kende

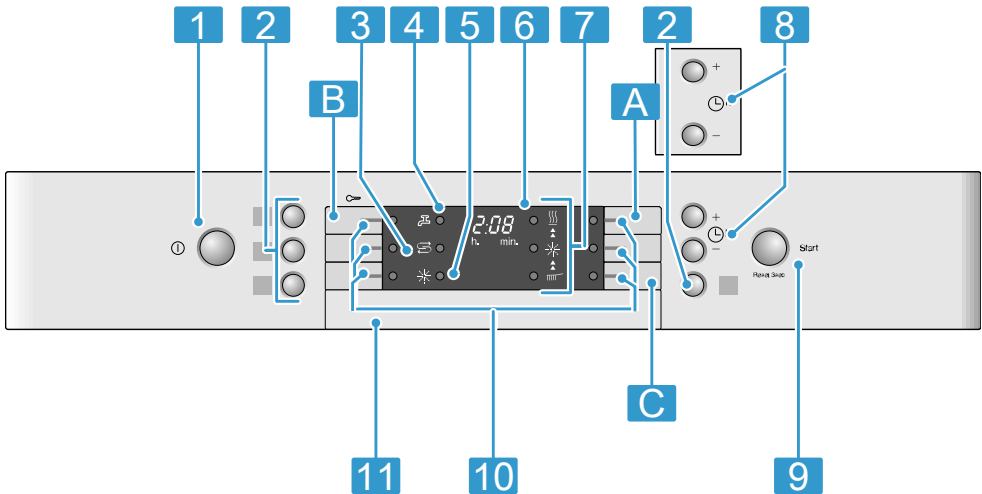
2	Sæbeautomat	I sæbeautomaten fyldes der "opvaskemiddel" → <i>Side</i> ¶33.
3	Underkurv	"Underkurv" → <i>Side</i> ¶25
4	Sisystem	"Sisystem" → <i>Side</i> ¶42
5	Nederste spulearm	Den nederste spulearm rengør servicet i underkurven. Hvis servicet ikke rengøres optimalt, så rengør spulearmene. → <i>"Rengøring af spulearme"</i> , <i>Side</i> ¶43
6	Beholder til specialsalt	I beholderen til specialsalt fyldes der specialsalt til "afkalkningsanlægget" → <i>Side</i> ¶29.
7	Opvaskemiddeltablettens beholder	Under opvasken falder opvaskemiddeltabletten automatisk fra sæbeautomaten ned i opvaskemiddeltablettens beholder, hvor den kan opløses optimalt.
8	Overkurv	"Overkurv" → <i>Side</i> ¶23
9	Bestikskuffe <sup>1</sup>	"Bestikskuffe" → <i>Side</i> ¶25
10	emotionLight <sup>1</sup>	Indvendig belysning i apparatet. → <i>"Oversigt over grundindstillingerne"</i> , <i>Side</i> ¶40
11	Hylde	"Hylde" → <i>Side</i> ¶26
12	Øverste spulearme	De øverste spulearme rengør servicet i overkurven. Hvis servicet ikke rengøres optimalt, så rengør spulearmene. → <i>"Rengøring af spulearme"</i> , <i>Side</i> ¶43
13	Zeolit-beholderens opsuigningsåbning	Opsuigningsåbningen er nødvendig til "zeolit-tørringen" → <i>Side</i> ¶14.
14	Zeolit-beholderens udblæsningsåbning	Udblæsningsåbningen er nødvendig til "zeolit-tørringen" → <i>Side</i> ¶14.
15	Bestikkurv <sup>1</sup>	"Bestikkurv" → <i>Side</i> ¶25
16	Beholder til afspændingsmiddel	I beholderen til afspændingsmiddel fyldes der afspændingsmiddel til "afspændingsmiddelanlægget" → <i>Side</i> ¶32.

<sup>1</sup> Afhængigt af apparatets udstyr

## Betjeningslementer

Via betjeningslementerne indstilles alle apparatets funktioner, og du informeres om driftstilstanden.

Du kan udføre forskellige funktioner ved hjælp af nogle taster.



<b>1</b>	TÆND-/SLUK-tast ①	"Tænding af apparatet" → Side 138 "Slukning af apparatet" → Side 139
<b>2</b>	Programtaster og ekstrafunktioner	"Programmer" → Side 120 "Ekstrafunktioner" → Side 122
<b>3</b>	Indikator for påfyldning af specialsalt	"Afkalkningsanlæg" → Side 129
<b>4</b>	Indikator for vandtilløb	"Indikatoren for vandtilløb lyser" → Side 146
<b>5</b>	Indikator for påfyldning af afspændingsmiddel	"Afspændingsmiddel" → Side 132
<b>6</b>	Display	Displayet viser informationer om resterende opvasketid eller grundindstillinger. Grundindstillingerne kan ændres via displayet og indstillingstasterne. → "Ændring af grundindstillinger", Side 140
<b>7</b>	Programforløbsindikator	Programforløbsindikatoren viser, i hvilket programforløb maskinen befinder sig, f.eks. hovedvask, sidste skyl eller tørring.
<b>8</b>	Tidsforvalg	"Indstilling af tidsforvalg" → Side 138
<b>9</b>	Start-tast Start og reset-tast Reset 3 sec.	"Start af program" → Side 139 "Afbrydelse af program" → Side 139
<b>10</b>	Programtaster	"Programmer" → Side 120
<b>11</b>	Dørgreb <sup>1</sup>	"Åbn maskinens dør." → Side 138

<sup>1</sup> Afhængigt af apparatets udstyr





## Programmer




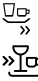
Her kan du finde en oversigt over de indstillelige programmer. Afhængigt af apparatets konfiguration er der forskellige programmer til rådighed, som findes på apparatets betjeningspanel.


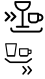


Opvasketiden kan variere afhængigt af det valgte program. Opvasketiden afhænger af vandtemperaturen, servicemængden, tilsmudsningsgraden og den valgte "ekstrafunktion"

→ Side 122. Opvasketiden ændrer sig, hvis afspændingsmiddel anlægget er slået fra, eller når der mangler afspændingsmiddel.

Forbrugsværdierne findes i den korte vejledning. Forbrugsværdierne gælder for normale betingelser og en værdi for vandets hårdhedsgrad på 13 - 16 °dH. Forskellige faktorer, f.eks. vandtemperatur eller ledningstryk, kan føre til afvigelser.

Program	Anvendelse	Programforløb	Ekstrafunktioner
  Intensiv 70°	Service: <ul style="list-style-type: none"> <li>■ Rengøring af gryder, pander, robust service og bestik.</li> </ul> Tilsmudsningsgrad: <ul style="list-style-type: none"> <li>■ Fjernelse af fastsiddende, fastbrændte eller tørrede, stivelsesholdige og æggehvideholdige madrester.</li> </ul> Ved anvendelse af pulveropvaskemiddel kan du desuden komme en smule ekstra opvaskemiddel på maskinens dør.	Intensiv: <ul style="list-style-type: none"> <li>■ Forskyl</li> <li>■ Hovedvask 70 °C</li> <li>■ Melleskyl</li> <li>■ Sidste skyl 50 °C</li> <li>■ Tørring</li> </ul>	Alle → "Ekstrafunktioner", Side 122
  Auto 45-65°	Service: <ul style="list-style-type: none"> <li>■ Rengøring af blandedt service og bestik.</li> </ul> Tilsmudsningsgrad: <ul style="list-style-type: none"> <li>■ Fjernelse af let tørrede, almindelige madrester fra husholdningen.</li> </ul>	Sensor-optimeret: <ul style="list-style-type: none"> <li>■ Optimeres afhængigt af opvaskevandets tilsmudsning ved hjælp af sensorik.</li> </ul>	Alle → "Ekstrafunktioner", Side 122

Program	Anvendelse	Programforløb	Ekstrafunktioner
 <b>eco</b> Eco 50°	Service: <ul style="list-style-type: none"> <li>■ Rengøring af blandet service og bestik.</li> </ul> Tilsmudsgrad: <ul style="list-style-type: none"> <li>■ Fjernelse af let tørrede, almindelige madrester fra husholdningen.</li> </ul>	Spareprogram: <ul style="list-style-type: none"> <li>■ Forskyl</li> <li>■ Hovedvask 50 °C</li> <li>■ Mellemskyl</li> <li>■ Sidste skyl 35 °C</li> <li>■ Tørring</li> </ul>	Alle → "Ekstrafunktioner", Side I22
 <b>Silence</b> Silence 50	Service: <ul style="list-style-type: none"> <li>■ Rengøring af blandet service og bestik.</li> </ul> Tilsmudsgrad: <ul style="list-style-type: none"> <li>■ Fjernelse af let tørrede, almindelige madrester fra husholdningen.</li> </ul>	Lydsvagt: <ul style="list-style-type: none"> <li>■ Forskyl</li> <li>■ Hovedvask 50 °C</li> <li>■ Mellemskyl</li> <li>■ Sidste skyl 35 °C</li> <li>■ Tørring</li> </ul>	Intensivzone HalfLoad HygiejnePlus Ekstra tørring Pletfri tørring → "Ekstrafunktioner", Side I22
 Glas 40°	Service: <ul style="list-style-type: none"> <li>■ Rengøring af sart service, bestik, temperaturfølsomt plast, temperaturfølsomme glas og stilkglas i stilkglaskurven.</li> </ul> Tilsmudsgrad: <ul style="list-style-type: none"> <li>■ Fjernelse af ikke fastsiddende, friske madrester.</li> </ul>	Særlig skånsomt: <ul style="list-style-type: none"> <li>■ Forskyl</li> <li>■ Hovedvask 40 °C</li> <li>■ Mellemskyl</li> <li>■ Sidste skyl 50 °C</li> <li>■ Tørring</li> </ul>	Intensivzone VarioSpeedPlus HalfLoad Ekstra tørring Pletfri tørring → "Ekstrafunktioner", Side I22
 Lyn 65°	Service: <ul style="list-style-type: none"> <li>■ Rengøring af blandet service og bestik.</li> </ul> Tilsmudsgrad: <ul style="list-style-type: none"> <li>■ Fjernelse af let tørrede, almindelige madrester fra husholdningen.</li> </ul>	Tidsoptimeret: <ul style="list-style-type: none"> <li>■ Hovedvask 65 °C</li> <li>■ Mellemskyl</li> <li>■ Sidste skyl - °C</li> <li>■ Tørring</li> </ul>	Ekstra tørring Pletfri tørring → "Ekstrafunktioner", Side I22

Program	Anvendelse	Programforløb	Ekstrafunktioner
 Kort 60°	Service: <ul style="list-style-type: none"> <li>■ Rengøring af blandet service og bestik.</li> </ul> Tilsmudsningsgrad: <ul style="list-style-type: none"> <li>■ Fjernelse af let tørrede, almindelige madrester fra husholdningen.</li> </ul>	Tidsoptimeret: <ul style="list-style-type: none"> <li>■ Hovedvask 65 °C</li> <li>■ Mellemskyl</li> <li>■ Sidste skyl 50 °C</li> <li>■ Tørring</li> </ul>	Alle → "Ekstrafunktioner", Side 122
 Lyn 45°	Service: <ul style="list-style-type: none"> <li>■ Rengøring af sart service, bestik, temperaturfølsomt plast og temperaturfølsomme glas.</li> </ul> Tilsmudsningsgrad: <ul style="list-style-type: none"> <li>■ Fjernelse af ikke fastsiddende, friske madrester.</li> </ul>	Tidsoptimeret: <ul style="list-style-type: none"> <li>■ Hovedvask 45 °C</li> <li>■ Mellemskyl</li> <li>■ Sidste skyl 50 °C</li> </ul>	Ekstra tørring Pletfri tørring → "Ekstrafunktioner", Side 122
 Forskyl	Service: <ul style="list-style-type: none"> <li>■ Rengøring af alle former for service.</li> </ul> Tilsmudsningsgrad: <ul style="list-style-type: none"> <li>■ Koldt skyl, mellemrengøring.</li> </ul>	Koldt skyl: <ul style="list-style-type: none"> <li>■ Forskyl</li> </ul>	Ingen
 Maskinpleje	-	Maskinpleje 70 °C	Ingen

## Henvisninger til testinstitutter

Testinstitutter modtager henvisningerne til sammenlignende afprøvninger, f.eks. iht. EN 60436.


Her er der tale om betingelserne for at gennemføre testene, dog ikke om resultaterne eller forbrugsværdierne.


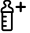
Forespørgsel pr. e-mail til: dishwasher@test-appliances.com

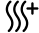

Der er brug for produktnummeret (E-nr.) og fabriksnummeret (FD), der findes på typeskiltet på maskinens dør.

## Ekstrafunktioner

Her kan du finde en oversigt over de indstillelige ekstrafunktioner. Afhængigt af apparatets konfiguration er der forskellige ekstrafunktioner til rådighed, som findes på apparatets betjeningspanel.

Ekstrafunktion	Anvendelse
 VarioSpeedPlus	<ul style="list-style-type: none"> <li>■ Opvasketiden forkortes med 20 % til 66 % afhængigt af opvaskeprogrammet.</li> <li>■ Vandforbruget og energiforbruget øges.</li> </ul>

Ekstrafunktion	Anvendelse
 HalfLoad	<ul style="list-style-type: none"> <li>■ Aktiveres i tilfælde af lidt service.</li> <li>■ Tilsæt mindre opvaskemiddel i sæbeautomaten, end der anbefales for en fuld maskine.</li> <li>■ Opvasketiden forkortes.</li> <li>■ Vandforbruget og energiforbruget reduceres.</li> </ul>
 HygiejnePlus	<ul style="list-style-type: none"> <li>■ Temperaturen øges og holdes i ekstra lang tid for at opnå en øget hygiejnestatus for maskinen og servicet.</li> <li>■ Særligt velegnet til rengøring af skærebretter eller babyflasker.</li> <li>■ En øget hygiejnestatus opnås ved at bruge denne funktion kontinuerligt.</li> <li>■ Dermed forlænges opvasketiden, og energiforbruget stiger.</li> </ul>
 Intensivzone	<ul style="list-style-type: none"> <li>■ Aktiveres, hvis maskinen fyldes med blandet service, der både er meget og lidt snavset. Sæt f.eks. meget snavsede gryder og pander i underkurven og normalt snavset service i overkurven.</li> <li>■ Sprøjtetrykket i underkurven øges, og den maksimale programtemperatur holdes i længere tid. Dermed forlænges opvasketiden, og energiforbruget stiger.</li> </ul>

Ekstrafunktion	Anvendelse
 Ekstra tørring	<ul style="list-style-type: none"> <li>■ Temperaturen for sidste skyl øges, og tørrefasen forlænges, for at opnå et bedre tørreresultat.</li> <li>■ Særligt velegnet til tørring af plastdele.</li> <li>■ Energiforbruget er øget en smule, og opvasketiden forlænges.</li> </ul>
 Pletfri tørring	<ul style="list-style-type: none"> <li>■ For at undgå pletter og forbedre tørringen øges vandmængden, og tørrefasen forlænges.</li> <li>■ Energiforbruget øges.</li> <li>■ Anvend afspændingsmiddel.</li> </ul>

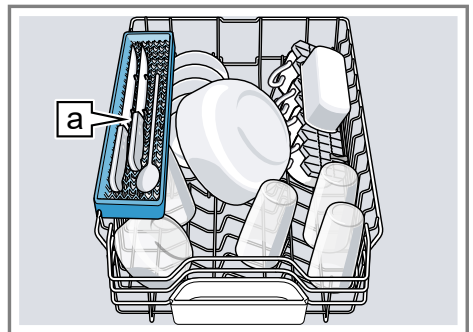
## Udstyr

Her findes en oversigt over det mulige udstyr til apparatet og dets anvendelse.

Udstyret afhænger af apparatvarianten.

## Overkurv

Sæt kopper og glas i overkurven.



Knivhylde <sup>1</sup>

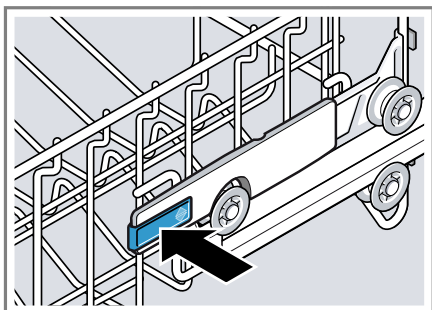
<sup>1</sup> Afhængigt af apparatets udstyr

Overkurven kan indstilles i højden for at få plads til større service.

### Indstilling af overkurven med sidearme

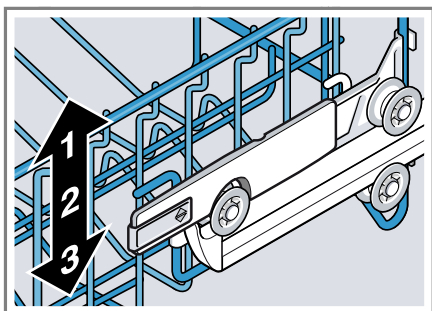
Indstil overkurvens indskubningshøjde for at vaske store servicedele i kurvene.

1. Træk overkurven ud.
2. Hold fast i siden af kurven på den øverste kant for at undgå, at kurven falder pludseligt ned.
3. Tryk venstre og højre arm indad på den udvendige side af kurven.



Kurven kan nemt sænkes.

4. Sænk eller hæv kurven ensartet til det passende niveau.  
→ "Kurvehøjder", Side 128



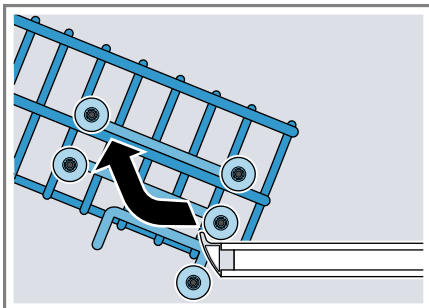
Sørg for, at kurven ligger i den samme højde på begge sider.

5. Skub kurven ind.

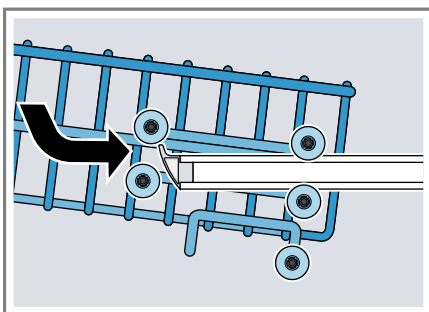
### Indstilling af overkurven med rullepar

Indstil overkurvens indskubningshøjde for at vaske store servicedele i kurvene.

1. Træk overkurven ud.
2. Tag kurven ud.



3. Sæt kurven i på den passende kurvehøjde.  
→ "Kurvehøjder", Side 128



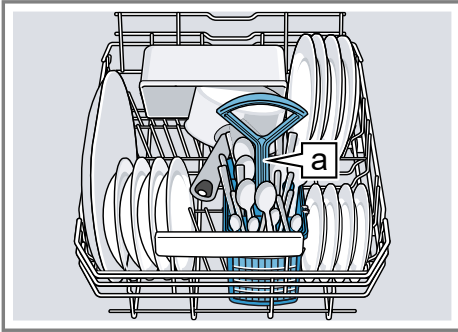
Sørg for, at kurven ligger i den samme højde på begge sider.

4. Skub kurven ind.



## Underkurv

Sæt gryder og tallerkener i underkurven.



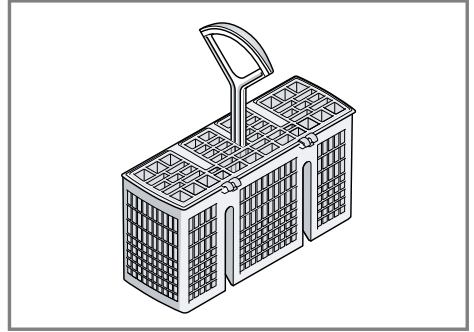
Bestikkurv <sup>a</sup>

Der kan sættes store tallerkener med en diameter op til 31/34 cm<sup>1</sup> ind som vist på billedet.



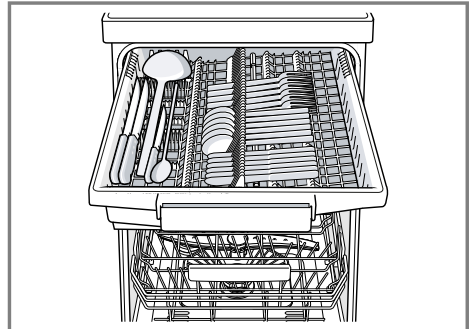
## Bestikkurv

Sæt altid bestik usorteret og med den spidse side nedad i bestikkurven.



## Bestikskuffe

Placér bestik i bestikskuffen.



Placér bestik med den spidse og skarpe side nedad.

Bestikskuffen kan ændres for at få mere plads til højere og bredere bestikdele.<sup>1</sup>

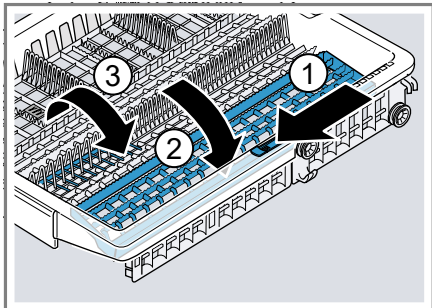
### Ændring af bestikskuffen<sup>1</sup>

Sidehylderne og de forreste staverækker kan klappes ned for at få mere plads til højere og bredere bestikdele.

<sup>1</sup> Afhængigt af apparatets udstyr

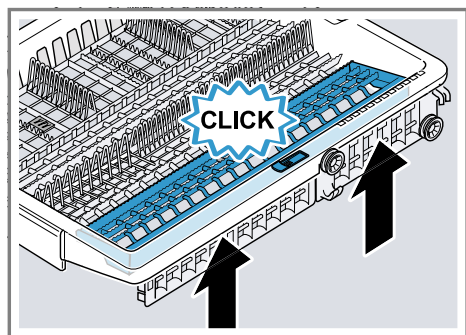
## da Udstyr

1. For at klappe sidehyllden ned tryk da armen fremad ①, og klap sidehyllden ned ②.
2. For at klappe de forreste staverækker ned tryk da armen fremad, og klap de klappbare stave ned ③.



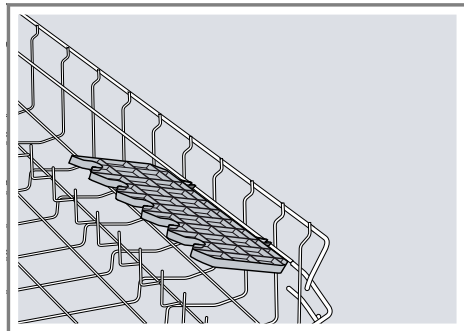
### Tip

Når bestikskuffen skal bringes i den oprindelige stilling, så klap sidehylderne op, indtil de falder hørbart i hak.



## Hylde

Brug hyllden og rummet derunder til at placere små kopper og glas eller større bestikdele, f.eks. grydeskeer eller serveringsbestik.

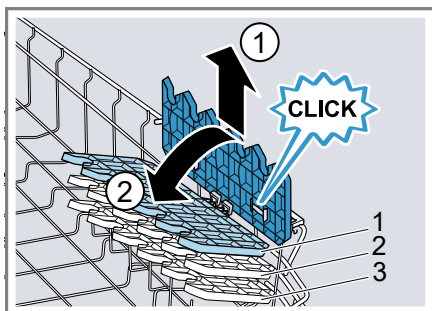


Hyllden kan indstilles i højden.<sup>1</sup> Hvis der ikke er brug for hyllden, kan den klappes op.

### Indstilling af hyllden<sup>1</sup>

Hyllden kan indstilles i højden.

1. Stil hyllden lodret, og træk den op ①.

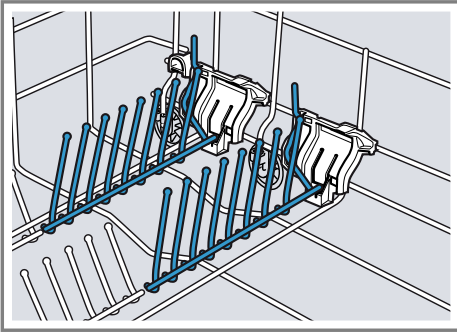


2. Stil hyllden en smule skråt, og skub den til den passende højde ②.
  3. Tryk hyllden ned.
- ✓ Hyllden falder hørbart i hak.

<sup>1</sup> Afhængigt af apparatets udstyr

## Klapbare stave

Brug de klapbare stave til at sortere service sikkert, f.eks. tallerkener.

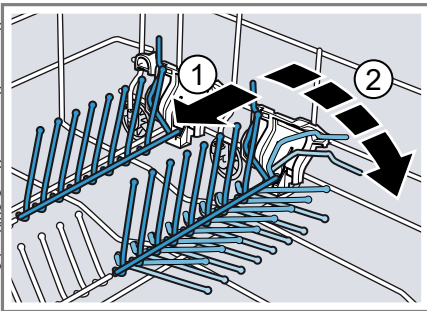


De klapbare stave kan klappes ned for bedre at kunne placere gryder, skåle og glas.<sup>1</sup>

### Nedklapning af de klapbare stave<sup>1</sup>

Hvis der ikke er brug for de klapbare stave, så klap dem ned.

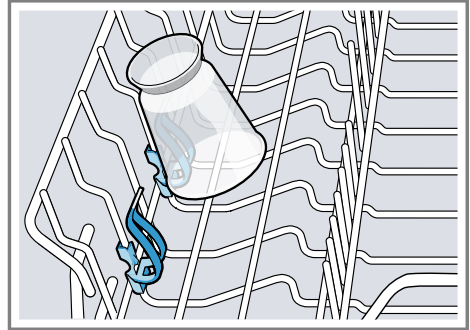
1. Tryk armen fremad ①, og klap de klapbare stave ned ②.



2. Klap de klapbare stave op for at bruge dem igen.
- ✓ De klapbare stave falder hørbart i hak.

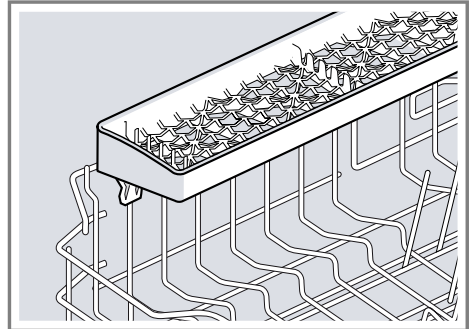
## Holder til smådele

Brug holderen til smådele til at placere små servicedele, f.eks. lette plastdele.



## Knivhylde

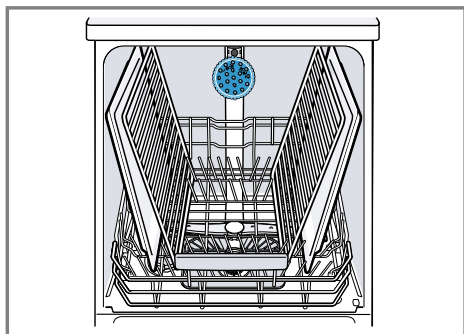
Brug knivhylden til lange, skarpe genstande og lange bestikdele.



<sup>1</sup> Afhængigt af apparatets udstyr

## Bagepladesprøjtehedet

Brug bagepladesprøjtehedet til at rengøre stort service, f.eks. plader, ri-  
ste og tallerkener.



Placér maks. 2 bageplader og 2 ri-  
ste som vist på billedet, så sprøjtestrålen  
kan nå alle delene.

**Bemærk:** Sørg for altid for at anvende maskinen med overkurven eller bagepladesprøjtehedet.

### Isætning af bagepladesprøjtehedet

Sæt bagepladesprøjtehedet i stedet for overkurven for at rengøre store plader, ri-  
ste og tallerkener.

## Kurvehøjder

Indstil kurvene på den passende højde.

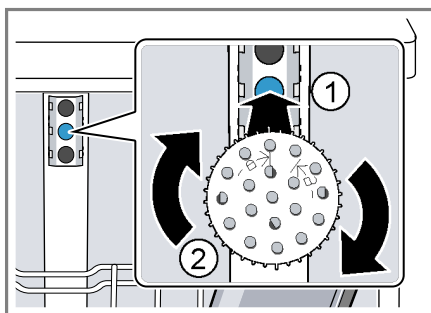
### Maskinens højde 81,5 cm med bestikkur

Niveau	Overkurv	Underkurv
1 maks. ø	22 cm	31 cm
2 maks. ø	24,5 cm	27,5 cm
3 maks. ø	27 cm	25 cm

### Maskinens højde 81,5 cm med bestikskuffe

Niveau	Overkurv	Underkurv
1 maks. ø	16 cm	31 cm
2 maks. ø	18,5 cm	27,5 cm

1. Tag overkurven ud.
2. Sæt bagepladesprøjtehedet i holderen ①, og drej det mod højre ②.



- ✓ Bagepladesprøjtehedet falder hørbart i hak.

### Udtagning af bagepladesprøjtehedet

Hvis der ikke længere er brug for bagepladesprøjtehedet, så tag det ud af maskinen.

1. Drej bagepladesprøjtehedet mod venstre, og tag det ud af holderen.
2. Sæt overkurven i maskinen.

Niveau	Overkurv	Underkurv
3 maks. ø	21 cm	25 cm

### Maskinens højde 86,5 cm med bestikkurv

Niveau	Overkurv	Underkurv
1 maks. ø	24 cm	34 cm
2 maks. ø	26,5 cm	30,5 cm
3 maks. ø	29 cm	28 cm

### Maskinens højde 86,5 cm med bestikskuffe

Niveau	Overkurv	Underkurv
1 maks. ø	18 cm	34 cm
2 maks. ø	20,5 cm	30,5 cm
3 maks. ø	23 cm	28 cm

## Inden den første ibrugtagning

Foretag indstillingerne for den første ibrugtagning.

### Foretagelse af første ibrugtagning

Indstillingerne skal foretages ved den første ibrugtagning eller efter en nulstilling til fabriksindstillinger.

**Krav:** "Apparatet er opstillet og tilsluttet." → Side 15

1. "Påfyld specialsalt." → Side 30
2. "Påfyld afspændingsmiddel." → Side 32
3. "Tænd for apparatet." → Side 38

4. "Indstil afkalkningsanlægget." → Side 30
5. "Indstil tilsætningsmængden af afspændingsmiddel." → Side 33

**Tip** Disse indstillinger og andre "grundindstillinger" → Side 40 kan når som helst ændres igen.

## Afkalkningsanlæg

Hårdt, kalkholdigt vand efterlader kalkrester på servicet samt inderkarret og kan tilstoppe maskinens dele. Vand kan afkalkes ved hjælp af afkalkningsanlægget og specialsalt for at opnå gode opvaske resultater. Vand med en hårdhedsgrad på over 7 °dH skal afkalkes for at undgå skader på apparatet.

## Oversigt over indstillingerne for vandets hårdhedsgrad

Her kan du finde en oversigt over de indstillelige værdier for vandets hårdhedsgrad.

Vandets hårdhedsgrad kan oplyses hos det lokale vandværk eller bestemmes ved hjælp af en vandhårdhedstester.

Vandets hårdheds-grad °dH	Hårdhedsområde	mmol/l	Indstillingsværdi
0 - 6	blødt	0 - 1,1	H:00
7 - 8	blødt	1,2 - 1,4	H:01
9 - 10	mellem	1,5 - 1,8	H:02
11 - 12	mellem	1,9 - 2,1	H:03
13 - 16	mellem	2,2 - 2,9	H:04
17 - 21	hårdt	3,0 - 3,7	H:05
22 - 30	hårdt	3,8 - 5,4	H:06
31 - 50	hårdt	5,5 - 8,9	H:07

**Bemærk:** Indstil maskinen til vandets bestemte hårdhedsgrad.

→ "Indstilling af afkalkningsanlæg", Side 130

Hvis vandet har en hårdhedsgrad på 0 - 6 °dH, kan specialsalt undlades, og der kan slukkes for afkalkningsanlægget.

→ "Slukning af afkalkningsanlæg", Side 131

## Indstilling af afkalkningsanlæg

Indstil maskinen til vandets hårdhedsgrad.

- Bestem vandets hårdhedsgrad og den passende indstillingsværdi.  
→ "Oversigt over indstillingerne for vandets hårdhedsgrad", Side 129
- Tryk på ①.
- Hold programtasten A trykket ind, og tryk på Start, indtil displayet viser H:xx.
- Slip programtasten A og Start.  
✓ Programtasten A blinker, og displayet viser H:04.
- Tryk på programtasten C flere gange, indtil den passende vandhårdhedsgrad er indstillet.
- Tryk på Start for at gemme indstillingen.

## Specialsalt

Vand kan afkalkes ved hjælp af specialsalt.

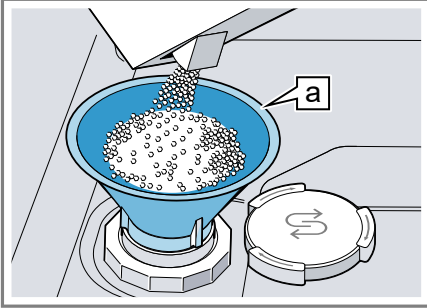
### Påfyldning af specialsalt

Når indikatoren for påfyldning af specialsalt lyser, så fyld specialsalt i beholderen til specialsalt umiddelbart før programstart. Den nødvendige mængde specialsalt afhænger af vandets hårdhedsgrad. Jo højere vandets hårdhedsgrad er, desto større er den nødvendige tilsætningsmængde af specialsalt.

### BEMÆRK!

- Opvaskemiddel kan beskadige afkalkningsanlægget.
    - ▶ Fyld kun afkalkningsanlæggets beholder med specialsalt til opvaskemaskiner.
  - Specialsalt kan beskadige inderkarret som følge af korrosion.
    - ▶ Fyld specialsaltet i beholderen til specialsalt umiddelbart før programstart, så spildt specialsalt skylles ud af inderkarret.
- Skrulåget på beholderen til specialsalt løst, og tag det af.
  - Ved den første ibrugtagning: Fyld beholderen helt op med vand.

3. **Bemærk:** Anvend kun specialsalt til opvaskemaskiner. Anvend ikke saltabletter. Anvend ikke køkkensalt. Fyld specialsaltet i beholderen.



Tragt <sup>a</sup>

Fyld beholderen helt op med specialsalt. Vandet i beholderen fortrænges og løber ud.

4. Sæt låget på beholderen, og skru det fast.

## Slukning af afkalkningsanlæg

### Bemærk

For at undgå skader på apparatet må der kun slukkes for afkalkningsanlægget i følgende tilfælde:

- Vandets hårdhedsgrad er maks. 21 °dH, og der anvendes et kombineret opvaskemiddel med salterstatningsstoffer. Kombinerede opvaskemidler med salterstatningsstoffer kan for det meste kun anvendes indtil en vandhårdhedsgrad på 21 °dH i henhold til producentens angivelser, uden der anvendes tilsætning af specialsalt.
- Vandets hårdhedsgrad er 0 - 6 °dH. Specialsalt kan undlades.

1. Tryk på ①.

2. Hold programtasten A trykket ind, og tryk på Start, indtil displayet viser H:xx.
3. Slip programtasten A og Start.
- ✓ Programtasten A blinker, og displayet viser H:04.
4. Tryk på programtasten C flere gange, indtil displayet viser H:00.
5. Tryk på Start for at gemme indstillingen.
- ✓ Afkalkningsanlægget er slukket, og indikatoren for påfyldning af salt er deaktiveret.

## Regeneration af afkalkningsanlægget

For at opretholde en fejlfri funktion af afkalkningsanlægget udfører apparatet en regeneration af afkalkningsanlægget med regelmæssige mellemrum.

Regenerationen af afkalkningsanlægget finder sted i alle programmer før hovedvaskens afslutning. Opvasketiden og forbrugsværdierne, f.eks. vand og strøm, øges.

<sup>1</sup> Afhængigt af apparatets udstyr

## Oversigt over forbrugsværdierne ved regeneration af afkalkningsanlægget

Her kan du finde en oversigt over den maksimalt ekstra opvasketid og forbrugsværdierne ved regeneration af afkalkningsanlægget.

Den gældende spalte for din apparatvariant findes på baggrund af vandforbruget i programmet Eco 50°, der fremgår af den korte vejledning.

Vandforbrug i liter (afhængigt af apparatvarianten)	Regeneration af afkalkningsanlægget efter x opvaske	Ekstra opvasketid i minutter	Merforbrug af vand i liter	Merforbrug af strøm i kWh
6,5 / 6,7	8	6	5	0,05
8,5	7	6	5	0,05
9,5	6	6	5	0,05
fra 10	5	6	5	0,05

De anførte forbrugsværdier er laboratorieværdier, der er udregnet i henhold til aktuelt gældende standard og på baggrund af programmet Eco 50° samt i henhold til en værdi for vandets hårdhedsgrad på 13 - 16 °dH, som er indstillet fra fabrikken.

## Afspændingsmiddel anlæg

Service og glas kan skylles klare og fri for pletter ved hjælp af afspændingsmiddel anlægget samt afspændingsmiddel.

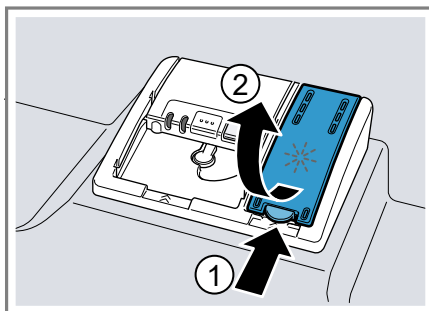
### Afspændingsmiddel

Anvend afspændingsmiddel for at opnå optimale tørreresultater. Anvend kun afspændingsmiddel til husholdningsopvaskemaskiner.

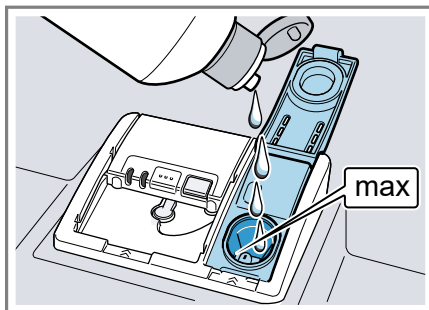
### Påfyldning af afspændingsmiddel

Hvis indikatoren for påfyldning af afspændingsmiddel lyser, så påfyld afspændingsmiddel. Anvend kun afspændingsmiddel til husholdningsopvaskemaskiner.

1. Tryk på snippen på låget på beholderen til afspændingsmiddel ①, og løft det op ②.



2. Påfyld afspændingsmiddel indtil markeringen "max".



3. Hvis afspændingsmiddel er løbet over, så fjern det fra inderkarret.



Afspændingsmiddel, der er løbet over, kan føre til meget kraftig skumdannelse under opvasken.

4. Luk låget på beholderen til afspændingsmiddel.
- ✓ Låget falder hørbart i hak.

## Indstilling af tilsætningsmængden af afspændingsmiddel

Ændr tilsætningsmængden af afspændingsmiddel, hvis der er striber eller vandpletter på servicet.

1. Tryk på ①.
2. Hold programtasten A trykket ind, og tryk på Start, indtil displayet viser H:xx.
3. Slip programtasten A og Start.
- ✓ Programtasten A blinker, og displayet viser H:04.
4. Tryk på programtasten A flere gange, indtil displayet viser værdien r:04, der er indstillet på fabrikken.
5. Tryk på programtasten C flere gange, indtil den passende tilsætningsmængde af afspændingsmiddel er indstillet.
  - Et lavt trin tilsætter opvasken mindre afspændingsmiddel og reducerer striber på servicet.
  - Et højre trin tilsætter opvasken mere afspændingsmiddel, reducerer vandpletter og giver et bedre tørreresultat.
6. Tryk på Start for at gemme indstillingen.

## Slukning af afspændingsmiddelelanlæg

Hvis indikatoren for påfyldning af afspændingsmiddel virker forstyrrende, f.eks. når der anvendes kombine-

rede opvaskemidler med afspændingsmiddelkomponent, kan afspændingsmiddelelanlægget slukkes.

**Tip** Afspændingsmidlets virkning er begrænset i tilfælde af kombinerede opvaskemidler. Der opnås for det meste bedre resultater, når der anvendes afspændingsmiddel.

1. Tryk på ①.
2. Hold programtasten A trykket ind, og tryk på Start, indtil displayet viser H:xx.
3. Slip programtasten A og Start.
- ✓ Programtasten A blinker, og displayet viser H:04.
4. Tryk på programtasten A flere gange, indtil displayet viser værdien r:04, der er indstillet på fabrikken.
5. Tryk på programtasten C flere gange, indtil displayet viser r:00.
6. Tryk på Start for at gemme indstillingen.
- ✓ Afspændingsmiddelelanlægget er slukket, og indikatoren for påfyldning af afspændingsmiddel er deaktiveret.

---

## Opvaskemiddel

Læs hvilke opvaskemidler, der er egnet til maskinen.

### Egnede opvaskemidler

Anvend kun opvaskemidler, der er egnet til opvaskemaskiner. Både solo-opvaskemidler og kombinerede opvaskemidler er egnede. Anvend solo-opvaskemiddel i forbindelse med separat anvendelse af "specialsalt" → Side 30 og "afspændingsmiddel" → Side 32 for at opnå optimale opvaske- og tørreresultater. Moderne, effektive opvaskemidler bruger især en lav alkalisk opskrift med fosfat og enzymer. Enzymer

## da Opvaskemiddel

nedbryder stivelse og opløser æggehvider. Til fjernelse af farvede pletter bruges især blegemiddel på basis af ilt, f.eks. til te eller ketchup.

**Bemærk:** Overhold producentens anvisninger i forbindelse med hvert opvaskemiddel.

Opvaskemiddel	Beskrivelse
Opvaskemiddel-tabletter	Opvaskemiddeltabletter er egnet til alle opvaskeopgaver og skal ikke doseres. I forbindelse med forkortede programmer kan opvaskemiddeltabletter evt. ikke nå at blive opløst helt, og der kan blive opvaskemiddelrester tilbage. Opvaskeeffekten kan dermed forringes.
Pulveropvaskemiddel	Pulveropvaskemidler anbefales i forbindelse med forkortede programmer. Doseringen kan tilpasses til tilsmudsningsgraden.
Flydende opvaskemiddel	Flydende opvaskemidler virker hurtigere og anbefales i forbindelse med forkortede programmer uden forskyl. Det kan forekomme, at påfyldt flydende opvaskemiddel løber ud, selvom sæbeautomaten er lukket. Dette er ikke nogen mangel og er ukritisk, hvis følgende overholdes: <ul style="list-style-type: none"><li>■ Vælg kun et program uden forskyl.</li><li>■ Indstil ikke noget tidsforvalg for programstarten.</li></ul> Doseringen kan tilpasses til tilsmudsningsgraden.

**Tip** Der kan købes egnede rengøringsmidler online på vores internetside eller hos "kundeservice"  
→ Side 157.

## Solo-opvaskemiddel

Solo-opvaskemidler er produkter, der ikke indeholder andre komponenter ud over opvaskemidlet, f.eks. pulveropvaskemiddel eller flydende opvaskemiddel.

Med pulveropvaskemiddel og flydende opvaskemiddel kan doseringen tilpasses individuelt til servicets tilsmudsningsgrad.

Anvend derudover "specialsalt"

→ Side 130 og "afspændingsmiddel"

→ Side 132 for at opnå et bedre opvaske- og tørreresultat og for at undgå skader på apparatet.

## Kombineret opvaskemiddel

Udover de almindelige solo-opvaskemidler tilbydes en række forskellige produkter med ekstra funktioner. Disse produkter indeholder udover opvaskemiddel også afspændingsmiddel og salterstatningsstoffer (3in1) og afhængigt af kombinationen (4in1, 5in1, ...) desuden ekstra komponenter som f.eks. glasbeskyttelse eller stålglans.

Kombinerede opvaskemidler virker som regel kun indtil en vandhårdhedsgrad på 21 °dH i henhold til producentens angivelse. Der skal til sættes specialsalt og afspændingsmiddel ved en vandhårdhedsgrad på over 21 °dH. Fra en vandhårdhedsgrad på 14 °dH anbefaler vi at anvende specialsalt og afspændingsmiddel for at opnå de bedste opvaske- og tørreresultater. Hvis der anvendes kombinerede opvaskemidler, tilpasser opvaskeprogrammet sig automatisk for at opnå det bedste mulige opvaske- og tørreresultat.

## Uegnet opvaskemiddel

Anvend ikke opvaskemidler, der kan forårsage skader på apparatet, eller som er sundhedsfarlige.

Opvaskemiddel	Beskrivelse
Almindeligt opvaskemiddel	Almindeligt opvaskemiddel kan medføre øget skumdannelse og forårsage skader på apparatet.
Klorholdigt opvaskemiddel	Klorrester på service kan være sundhedsfarlige.

## Henvisninger om opvaskemiddel

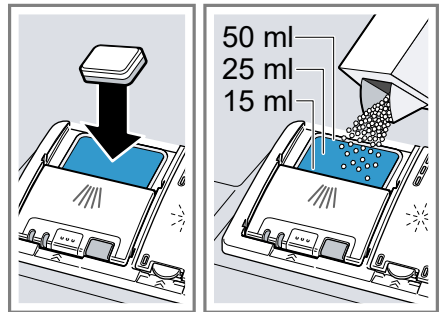
Følg henvisningerne om opvaskemiddel i forbindelse med den daglige brug.

- Opvaskemiddelprodukter, der er mærket med "Bio" eller "Øko", bruger (af hensyn til miljøet) som regel færre mængder aktive stoffer eller undlader helt at bruge bestemte indholdsstoffer. Opvaskeeffekten kan være begrænset.
- Indstil afspændingsmiddelet og afkalkningsanlægget til det anvendte solo-opvaskemiddel eller kombinerede opvaskemiddel.
- Kombinerede opvaskemidler med salterstatningsstoffer kan kun anvendes indtil en bestemt vandhårdhedsgrad, for det meste 21 °dH, i henhold til producentens angivelser, uden der anvendes til sætning af specialsalt. Fra en vandhårdhedsgrad på 14 °dH anbefaler vi at anvende specialsalt for at opnå de bedste opvaske- og tørreresultater.
- Hvis opvaskemidlet har en vandopløselig kappe, så tag kun fat i den med tørre hænder, og fyld kun opvaskemidlet i en tør sæbeautomat for at undgå, at det klæber.

- Når der anvendes kombinerede opvaskemidler, afvikles opvaskeprogrammer fejlfrit, selvom indikatoren for påfyldning af afspændingsmiddel og indikatoren for påfyldning af specialsalt lyser.
- Afspændingsmidlets virkning er begrænset i tilfælde af kombinerede opvaskemidler. Der opnås for det meste bedre resultater, når der anvendes afspændingsmiddel.
- Brug opvaskemiddeltabletter med særlig tørrekapacitet.

## Påfyldning af opvaskemiddel

- Tryk på låseriglen for at åbne sæbeautomaten.
- Fyld opvaskemiddel i sæbeautomaten, der skal være tør.

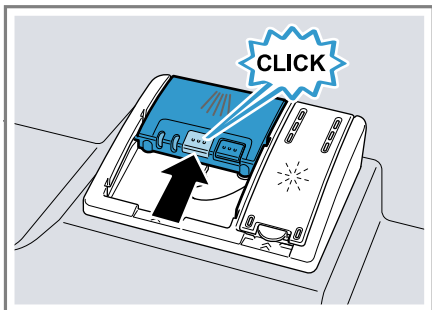


Hvis der bruges opvaskemiddeltabletter, er en opvaskemiddeltablet nok. Læg opvaskemiddeltabletten på tværs.

Hvis der anvendes pulveropvaskemiddel eller flydende opvaskemiddel, så vær opmærksom på producentens doseringsanvisninger og sæbeautomatens doseringsinddeling.

Ved normal tilsmudsning er 20 ml - 25 ml opvaskemiddel nok. Hvis servicet ikke er så snavset, er det nok med en smule mindre mængde opvaskemiddel end den, som er angivet.

### 3. Luk låget på sæbeautomaten.



- ✓ Låget falder hørbart i hak.
- ✓ Sæbeautomaten åbner automatisk på det optimale tidspunkt under programforløbet, hvilket afhænger af programmet. Pulveropvaskemidler og flydende opvaskemidler fordeles sig i inderkarret og opløses. Opvaskemiddeltabletter falder ned i opvaskemiddeltabletten beholder og opløses doseret. Læg ikke genstande i opvaskemiddeltabletten beholder, så opvaskemiddeltabletten kan opløses ensartet.

## Service

Vask kun service, der er egnet til opvaskemaskinen.

**Bemærk:** Dekorert porcelæn, aluminiumsdele og sølvdele kan blegne eller misfarves, hvis de vaskes i opvaskemaskinen. Sarte glastyper kan blive matte efter nogle opvaske.

## Skader på glas og service

Undgå skader på glas og service.

Årsag	Anbefaling
Følgende service er ikke egnet til opvaskemaskine: <ul style="list-style-type: none"> <li>■ Bestikdele og service dele i træ</li> </ul>	Vask kun service, som producenten har kendetegnet som egnet til opvaskemaskine.

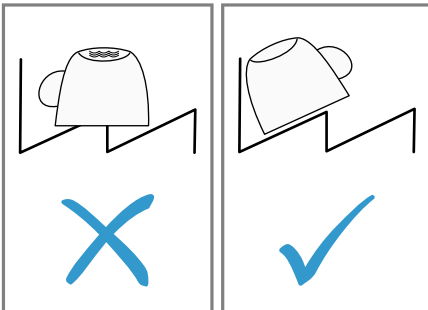
Årsag	Anbefaling
<ul style="list-style-type: none"> <li>■ Dekorationsglas, kunsthåndværk (service) og antikt service</li> <li>■ Ikke varmebestandige plastdele</li> <li>■ Service i kobber og tin</li> <li>■ Service, der er forurenet med aske, voks, smørefedt og maling</li> <li>■ Meget små service dele</li> </ul>	
Glas og service er ikke egnet til opvaskemaskine.	Vask kun glas og porcelæn, som producenten har kendetegnet som egnet til opvaskemaskine.
Opvaskemidlets kemiske sammensætning forårsager skader.	Brug et opvaskemiddel, som producenten har kendetegnet som serviceskånende.
Stærkt kaustisk alkaliske eller stærkt syreholdige rengøringsmidler, især fra erhvervs- eller industriområdet, er ikke egnet til opvaskemaskine i forbindelse med aluminium.	Hvis der anvendes stærkt kaustisk alkaliske eller stærkt syreholdige rengøringsmidler, især fra erhvervs- eller industriområdet, så kom ikke aluminiumsdele i maskinens opvaskerum.
Programmets vandtemperatur er for høj.	Vælg et program med lavere vandtemperatur. Tag hurtigst muligt glas og bestik ud af maskinen efter programslut.

## Isætning af service

Sæt servicet korrekt i maskinen for at optimere opvaske resultatet samt undgå skader på service og apparatet.

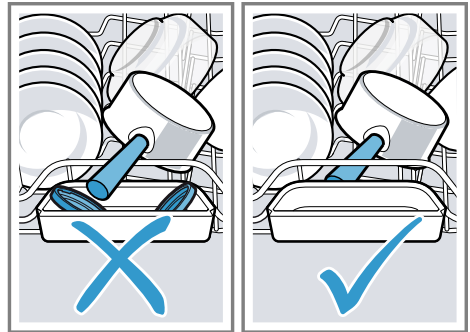
### Tips

- Når maskinen bruges, spares der energi og vand sammenlignet med opvask i hånden.
- På vores internetside findes gratis eksempler på, hvordan maskinen kan fyldes effektivt.
- Fyld maskinen svarende til det angivne antal kuverter for at spare energi og vand.  
→ "Tekniske data", Side 58
- For at opnå bedre opvaske- og tørreresultater stil da dele med buer og fordybninger på skrå, så vandet kan løbe af.



1. Fjern grove madrester fra servicet. For at spare ressourcer ferskyl da ikke servicet under rindende vand.
2. Sæt servicet i maskinen, og sørg i den forbindelse for følgende:
  - Sæt meget snavset service i underkurven, f.eks. gryder. Der opnås et bedre opvaske resultat på grund af den stærkere sprøjtestråle.
  - For at undgå skader på servicet sæt det da i maskinen, så det står sikkert og ikke vælter.

- For at undgå personskader sæt da bestik i maskinen med den spidse og skarpe side nedad.
- Stil beholdere med åbninger nedad, så der ikke samler sig vand i beholderen.
- Blokér ikke spulearmene, så de kan dreje uhindret.
- For ikke at blokere låget på sæbeautomaten læg da ikke smådele i opvaskemiddeltablettens beholder, og spær ikke for den med service.



## Udtagning af service

### ⚠ ADVARSEL Fare for tilskadekomst!

Varmt service kan forårsage forbrændinger på huden. Varmt service er stødfølsomt, kan gå i stykker og medføre personskader.

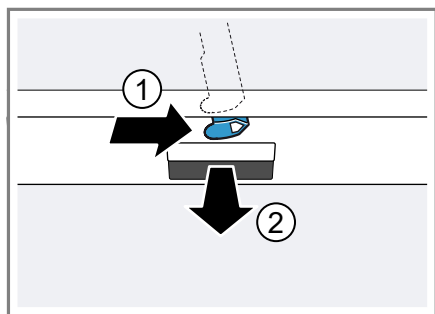
- ▶ Lad servicet køle af i et stykke tid efter programslut, og tag det først ud derefter.
1. Tag servicet ud ved at begynde nederst og slutte øverst for at undgå, at der falder vanddråber ned på servicet.
  2. Kontrollér inderkarret og tilbehøret for snavs, og rengør det i givet fald.  
→ "Rengøring og pleje", Side 41

---

## Generel betjening

### Åbning af maskinens dør

1. Hvis børnesikringen<sup>1</sup> ikke er aktiveret, så åbn maskinens dør.
2. Hvis børnesikringen<sup>1</sup> er aktiveret, så tryk snippen til børnesikringen til højre ①, og åbn maskinens dør ②.



### Tænde apparatet

- ▶ Tryk på ①.  
Programmet Eco 50° er forindstillet.  
Programmet Eco 50° er et særligt miljøvenligt program og egner sig fremragende til normalt snavset service. Det er det mest effektive program med hensyn til kombinationen energiforbrug og vandforbrug for denne type service, og det sikrer overensstemmelse med EU's forordning om miljøvenligt design.  
Hvis apparatet ikke betjenes i 15 minutter, slukkes apparatet automatisk.

### Indstilling af program

Indstil et passende program for at tilpasse opvasken til, hvor snavset serVICet er.

- ▶ Tryk på den passende programtast.  
→ "Programmer", Side 20
- ✓ Programmet er indstillet, og programtasten blinker.

### Indstilling af ekstrafunktion

Der kan indstilles ekstrafunktioner for at supplere det valgte opvaskeprogram.

**Bemærk:** De aktiverbare ekstrafunktioner afhænger af det valgte program.

→ "Programmer", Side 20

- ▶ Tryk på tasten til den passende ekstrafunktion.  
→ "Ekstrafunktioner", Side 22
- ✓ Ekstrafunktionen er indstillet, og ekstrafunktionstasten blinker.

### Indstilling af tidsforvalg

Programstarttiden kan udskydes i op til 24 timer.

1. Tryk på +.  
✓ I displayet vises "h:01".
2. Indstil den ønskede programstarttid med – eller +.
3. Tryk på Start.  
✓ Tidsforvalget er aktiveret.

**Tip** Tidsforvalget deaktiveres ved at trykke på – eller + flere gange, indtil "h:00" vises i displayet.

---

<sup>1</sup> Afhængigt af apparatets udstyr

## Start af program


- ▶ Tryk på Start.
- ✓ Programmet er afsluttet, når displayet viser "0:00".

### Bemærkninger

- Brug ikke opvaskemiddeltablettens beholder som greb til overkurven, hvis der skal sættes service i maskinen, mens den er i gang. Du kan komme i kontakt med den delvist opløste opvaskemiddeltablet.
- Det igangværende program kan kun skiftes, hvis programmet afbrydes.  
→ "Afbrydelse af program", Side 139
- For at spare energi slukker maskinen 1 minut efter programslut. Hvis maskinens dør åbnes umiddelbart efter programslut, slukker maskinen efter 4 sekunder.

## Aktivering af tastlås

Tastlåsen forhindrer, at apparatet betjenes utilsigtet eller ukorrekt, mens det er i gang.



- ▶ Tryk på  i ca. 3 sekunder.
- ✓ Tastlåsen er aktiveret og deaktiveres automatisk ved programslut.
- ✓ I tilfælde af et strømsvigt forbliver tastlåsen aktiveret.

## Deaktivering af tastlås

- ▶ Tryk på  i ca. 3 sekunder.

## Afbrydelse af program

**Bemærk:** Hvis maskinens dør åbnes, når maskinen er varmet op, så stil altid først maskinens dør på klem i et par minutter, og luk den derefter. Således undgås det, at der dannes overtryk i maskinen, og at maskinens dør springer op.


1. Tryk på .
- ✓ Programmet gemmes, og apparatet slukker.
2. Tryk på  for at fortsætte programmet.


## Afbrydelse af program

For at afslutte et program før tid eller for at skifte et startet program skal det afbrydes.

- ▶ Tryk på Reset 3 sec. i ca. 3 sekunder.
- ✓ Programmet afbrydes og er afsluttet efter ca. 1 minut.

## Slukning af apparatet

1. Overhold henvisningerne om "sikker brug" → Side 12.
2. Tryk på .
3. Luk vandhanen helt (bortfalder ved apparater med Aqua-Stop) for at undgå skader som følge af vand, der løber ud.

**Tip** Hvis der under opvasken trykkes på , afbrydes det igangværende program. Når der tændes for apparatet, fortsættes programmet automatisk.

## Grundindstillinger

Apparatet kan indstilles til dine behov.

### Oversigt over grundindstillingerne

Grundindstillingerne afhænger af apparatets udstyr.

Grundindstilling	Displaytekst	Valg	Beskrivelse
Vandets hårdhedsgrad	H:04 <sup>1</sup>	H:00 - H:07	Indstilling af afkalkningsanlæg til vandets hårdhedsgrad. → "Indstilling af afkalkningsanlæg", Side 30 Trinnet H:00 slukker for afkalkningsanlægget.
Tilsæt. af afsp.middel	r:04 <sup>1</sup>	r:00 - r:06	Indstilling af tilsætningsmængden af afspændingsmiddel. → "Indstilling af tilsætningsmængden af afspændingsmiddel", Side 33 Med trinnet r:00 slukkes der for afspændingsmiddelanelægget.
Intensiv tørring	d:00 <sup>1</sup>	d:00 - d:01	I forbindelse med sidste skyl øges temperaturen, og dermed opnås der et bedre tørreresultat. Opvasketiden kan forlænges en smule i denne forbindelse. <b>Bemærk:</b> Ikke egnet til sarte servidele. Tænding "d:01" eller slukning "d:00" af intensiv tørring.
Varmt vand	A:00 <sup>1</sup>	A:00 - A:01	Indstilling af koldt vandstilslutning eller varmt vandstilslutning. Indstil kun maskinen til varmt vand, hvis det varme vand forsynes energetisk fordelagtigt, og der er en egnet installation til rådighed, f.eks. et solvarmeanlæg med cirkulationsledning. Vandtemperaturen bør være mindst 40 °C og maksimalt 60 °C. Tænding "A:01" eller slukning "A:00" for varmt vand.

<sup>1</sup> Fabriksindstilling (kan afvige afhængigt af apparatets type)

### Ændring af grundindstillinger

- Tryk på ①.
- Hold programtasten A trykket ind, og tryk på Start, indtil displayet viser H:xx.



3. Slip programtasten A og Start.
- ✓ Programtasten A blinker, og displayet viser H:04.
4. Tryk på programtasten A flere gange, indtil displayet viser den ønskede indstilling.
5. Tryk på programtasten C flere gange, indtil displayet viser den passende værdi.  
Der kan ændres flere indstillinger.
6. Tryk på Start for at gemme indstillingen.

---

## Rengøring og pleje

Rengør og plej maskinen omhyggeligt, så maskinen forbliver funktionsdygtig længe.

### Rengøring af inderkar

#### ADVARSEL

#### Fare for sundhedsskader!

Det kan medføre sundhedsskader, hvis der anvendes klorholdige opvaskemidler.

- ▶ Anvend aldrig klorholdige opvaskemidler.
1. Fjern groft snavs indvendigt i maskinen med en fugtig klud.
  2. Fyld opvaskemiddel i sæbeautomaten.
  3. Vælg det program, der har den højeste temperatur.  
→ "Programmer", Side 120
  4. "Start programmet uden service."  
→ Side 139

## Selvrensning indvendigt i maskinen<sup>1</sup>

For at fjerne aflejringer udfører maskinen en indvendig selvrensning med regelmæssige mellemrum.

Programforløbet tilpasses automatisk til selvrensningen, f.eks. øges opvasketemperaturen kortvarigt. Forbrugsværdierne kan øges, f.eks. vand og strøm.

Hvis maskinen ikke længere af sig selv rengøres tilstrækkeligt indvendigt, og der opstår aflejringer, så læs og følg disse informationer:

→ "Rengøring af inderkar", Side 141.

### Rengøringsmiddel

Anvend kun egnede rengøringsmidler til at rengøre maskinen.

→ "Sikker brug", Side 112

### Tips til rengøring af maskinen

Følg tippene til rengøring af maskinen for at bevare dens korrekte funktion i lang tid.

Foranstaltning	Fordele
Tør regelmæssigt dørpakningerne, opvaskemaskinens front og betjeningspanelet af med en fugtig klud og opvaskemiddel.	Maskinens dele holdes rene og hygiejniske.
Lad maskinens dør stå på klem ved en længere stilstandstid.	Ubehagelig lugt dannelse undgås.

---

<sup>1</sup> Afhængigt af apparatets udstyr

## Maskinpleje <sup>1</sup>

Aflejringer kan medføre fejl på maskinen, f.eks. som følge af fedt og kalk. Rengør maskinen med regelmæssige mellemrum for at undgå fejl og reducere lugtdannelse.

Maskinpleje er det egnede program til pleje af maskinen i forbindelse med gængse maskinplejemidler i handlen.

Når indikatoren for Maskinpleje i betjeningspanelet lyser, eller når displayet råder til Machine Care, så udfør Maskinpleje uden service. Efter maskinplejen er udført, slukker indikatoren. Hvis maskinen ikke har nogen hukommelsesfunktion, så følg instruktionerne for brug på maskinplejemidlerne.


### Udførelse af Maskinpleje

Når indikatoren for Maskinpleje i betjeningspanelet lyser, eller displayet råder til Machine Care, så udfør programmet Maskinpleje.

#### Bemærkninger

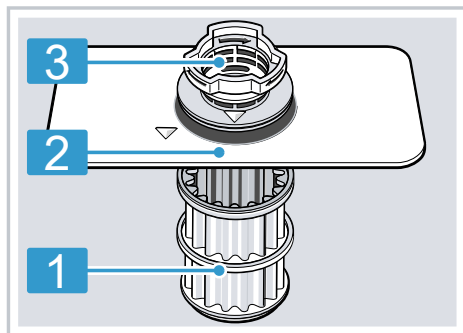
- Udfør programmet Maskinpleje, uden der er sat service i maskinen.
- Anvend kun maskinplejemidler, der er specielt egnet til opvaskemaskiner, og ikke noget opvaskemiddel. Følg producentens anvisninger.
- Sørg for, at der ikke befinder sig nogen aluminiumsdele i maskinens opvaske rum.
- Hvis Maskinpleje ikke blev udført efter 3 opvaske, slukker indikatoren for Maskinpleje automatisk.
- Følg sikkerhedsanvisningerne og instruktionerne for brug på maskinplejemidlernes emballage.

1. Fjern groft snavs indvendigt i maskinen med en fugtig klud.
2. Rengør sierne.

3. Fyld maskinplejemidlet i maskinen.
  4. Tryk på .
  5. Tryk på Start.
- ✓ Maskinplejen udføres.
  - ✓ Så snart maskinplejen er afsluttet, slukker indikatoren for Maskinpleje.

### Sisystem

Sisystemet filtrerer groft snavs bort fra opvaskekredsløbet.



- 1 mikrofi
- 2 finsi
- 3 grovsi

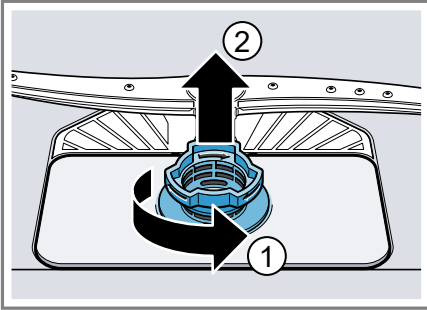
### Rengøring af sierne

Snavs fra opvaskevandet kan tilstoppe sierne.

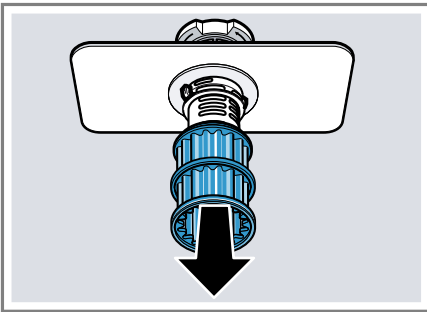
1. Kontrollér sierne for snavs, hver gang maskinen har været i brug.

<sup>1</sup> Afhængigt af apparatets udstyr

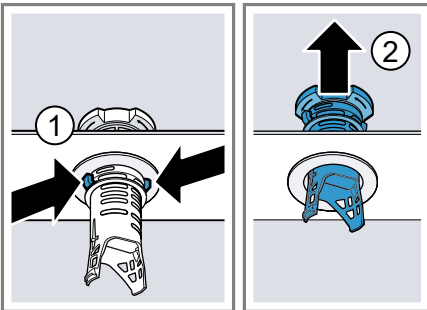
2. Drej grovsien mod uret ①, og tag sisystemet ud ②.
  - Sørg for, at der ikke falder nogen fremmedlegemer ned i pumpehuset.



3. Træk mikrosien nedad og af.



4. Tryk låsetapperne sammen ①, og tag grovsien opad og ud ②.



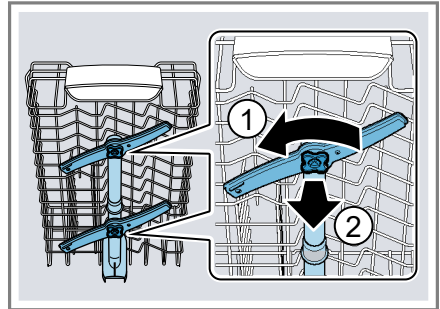
5. Rengør sielementerne under rindende vand. Rengør omhyggeligt snavsranden mellem grovsien og finsien.

6. Saml sisystemet. Sørg for, at låsetapperne er faldet i hak på grovsien.
7. Sæt sisystemet i maskinen, og drej grovsien med uret. Sørg for, at pilemarkeringerne står ud for hinanden.

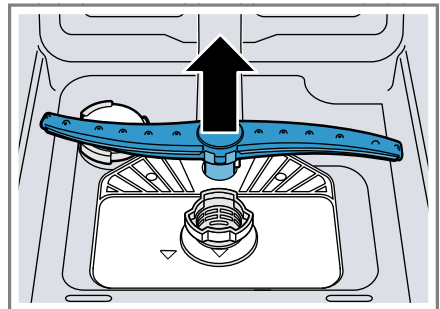
## Rengøring af spulearme

Kalk og snavs fra opvaskevandet kan blokere dyserne og lejringerne i spulearmene. Rengør spulearmene regelmæssigt.

1. Skru de øverste spulearme løse ①, og træk dem nedad og af ②.



2. Træk den nederste spulearm opad og af.



3. Kontrollér under rindende vand, om udgangsdyserne i spulearmene har tilstopninger, og fjern evt. fremmedlegemer.

**da** Rengøring og pleje

4. Sæt den nederste spulearm i.
  - ✓ Spulearmen falder hørbart i hak.
5. Sæt de øverste spulearme i, og skru dem fast.

## Afhjælpning af fejl

Du kan selv afhjælpe mindre fejl på apparatet. Læs informationerne om fejlfhjælpning, før du kontakter kundeservice. Sådan undgås unødige omkostninger.

### ADVARSEL

#### Fare for elektrisk stød!

Forkert udførte reparationer er farlige.

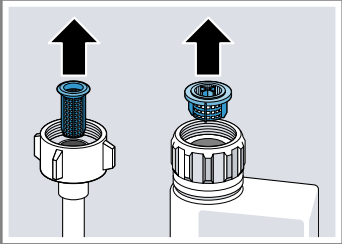
- ▶ Kun fagpersonale, der er uddannet til det, må udføre reparationer på apparatet.
- ▶ Der må kun anvendes originale reservedele til reparation af apparatet.
- ▶ Hvis nettilslutningsledningen til apparatet bliver beskadiget, skal den udskiftes med en speciel tilslutningsledning, som kan fås hos producenten eller dennes kundeservice.

## Apparatsikkerhed

Fejl	Årsag	Fejlsøgning
Maskinens dør kan ikke eller kun vanskeligt åbnes.	Børnesikring er aktiveret.	▶ "Åbn maskinens dør." → Side 138

## Fejlkode/fejlindikator/signal

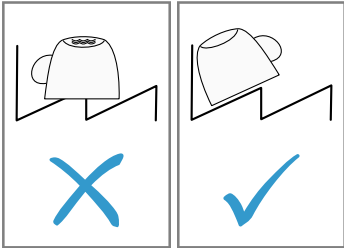
Fejl	Årsag	Fejlsøgning
E:07 lyser.	Zeolit-beholderens opsugningsåbning er tildækket af servicedele.	▶ Sæt servicedelene i maskinen på en sådan måde, at "zeolit-beholderens opsugningsåbning" → Side 117 er fri.
E:12 lyser.	Varmelegemet er tilkalket.	1. Afkalk maskinen. 2. Anvend maskinen med afkalkningsanlægget.
E:14 lyser.	Vandbeskyttelsessystem er aktiveret.	1. Luk for vandhanen. 2. Kontakt "kundeservice" → Side 157.
E:15 lyser.	Vandbeskyttelsessystem er aktiveret.	1. Luk for vandhanen. 2. Kontakt "kundeservice" → Side 157.
E:16 lyser.	Der løber konstant vand ind i maskinen.	1. Luk for vandhanen. 2. Kontakt "kundeservice" → Side 157.
E:18 eller indikatoren for vandtilløb lyser.	Tilløbsslangen har et knæk. Vandhane er lukket.	▶ Før tilløbsslangen uden knæk. ▶ Åbn for vandhanen.

Fejl	Årsag	Fejlsøgning
E:18 eller indikatoren for vandtilløb lyser.	Vandhane sidder i klemme eller er tilkalket.	<ul style="list-style-type: none"> <li>▶ Åbn for vandhane.</li> </ul> <p>Flowmængden skal være mindst 10 l/min., når der er åbnet for vandtilløbet.</p>
	Sien i vandtilløbet er tilstoppet.	<ol style="list-style-type: none"> <li>1. Sluk for apparatet.</li> <li>2. Træk netstikket ud.</li> <li>3. Luk for vandhane.</li> <li>4. Skru vandtilslutningen af.</li> <li>5. Tag sien ud af tilløbsslangen.</li> </ol>
		
		<ol style="list-style-type: none"> <li>6. Rengør sien.</li> <li>7. Sæt sien i tilløbsslangen.</li> <li>8. Skru vandtilslutningen på.</li> <li>9. Kontrollér vandtilslutningen mht. tæthed.</li> <li>10. Etablér strømforsyningen.</li> <li>11. Tænd for apparatet.</li> </ol>
E:22 lyser. <sup>1</sup>	Sier er snavsede eller tilstoppede.	<ul style="list-style-type: none"> <li>▶ Rengør sierne.</li> </ul> <p>→ "Rengøring af sierne", Side 142</p>
E:24 lyser.	Afløbsslangen er tilstoppet eller har et knæk.	<ol style="list-style-type: none"> <li>1. Før afløbsslangen uden knæk.</li> <li>2. Fjern rester.</li> </ol>
	Vandåstilslutningen er stadigvæk lukket.	<ul style="list-style-type: none"> <li>▶ Kontrollér, tilslutningen på vandlåsen, og åbn den om nødvendigt.</li> </ul>
	Afløbspumpens afdækning er løs.	<ul style="list-style-type: none"> <li>▶ Tryk "afløbspumpens" → Side 156 afdækning rigtigt i hak.</li> </ul>
E:25 lyser.	Afløbspumpen er blokeret.	<ul style="list-style-type: none"> <li>▶ Rengør afløbspumpen.</li> </ul> <p>→ "Rengøring af afløbspumpe", Side 156</p>
	Afløbspumpens afdækning er løs	<ul style="list-style-type: none"> <li>▶ Tryk "afløbspumpens" → Side 156 afdækning rigtigt i hak.</li> </ul>

<sup>1</sup> Afhængigt af apparatets udstyr

Fejl	Årsag	Fejlsøgning
E:27 lyser.	Netspændingen er for lav.	Der er ingen maskinfejl. <ol style="list-style-type: none"> <li>1. Kontakt en elektriker.</li> <li>2. Få elektrikeren til at kontrollere netspændingen og el-installationen.</li> </ol>
En anden fejlkode vises i indikatoren. E:01 til E:30	Der er en teknisk fejl.	<ol style="list-style-type: none"> <li>1. Tryk på ①.</li> <li>2. Træk apparatets netstik ud, eller slå sikringen fra.</li> <li>3. Vent mindst 2 minutter.</li> <li>4. Sæt apparatets netstik i en stikdåse, eller slå sikringen til.</li> <li>5. Tænd for apparatet.</li> <li>6. Hvis problemet forekommer igen: <ul style="list-style-type: none"> <li>- Tryk på ①.</li> <li>- Luk for vandhanen.</li> <li>- Træk netstikket ud.</li> <li>- Kontakt "kundeservice" → Side 157, og oplys fejlkoden.</li> </ul> </li> </ol>

## Opvaskeresultat

Fejl	Årsag	Fejlsøgning
Service er ikke tørt.	Der blev ikke anvendt afspændingsmiddel, eller doseringen blev indstillet for lavt.	<ol style="list-style-type: none"> <li>1. Påfyld "afspændingsmiddel" → Side 132.</li> <li>2. Indstil tilsætningsmængden af afspændingsmiddel.</li> </ol>
	Valgt program har ingen tørrefase	▶ Vælg et program med tørring.
	Vand samler sig i servicets eller bestikkets fordybninger.	▶ Sæt servicet i maskinen så skråt som muligt.
		
	Anvendt kombineret opvaskemiddel har dårlig tørrekapacitet.	<ol style="list-style-type: none"> <li>1. Anvend afspændingsmiddel for at øge tørrekapaciteten.</li> </ol>

Fejl	Årsag	Fejlsøgning
Service er ikke tørt.		<ol style="list-style-type: none"> <li>2 Anvend et andet kombineret opvaskemiddel med en bedre tørrekapacitet.</li> </ol>
	Ekstra tørring blev ikke aktiveret til øget tørring.	<ul style="list-style-type: none"> <li>▶ Aktivér ekstra tørring.</li> </ul>
	Service er blevet taget for tidligt ud af maskinen, eller tørringen var endnu ikke færdig.	<ol style="list-style-type: none"> <li>1 Vent, til programmet er slut.</li> <li>2 Tag først servicet ud 30 minutter efter programslet.</li> </ol>
	Anvendt afspændingsmiddel har begrænset tørrekapacitet.	<ul style="list-style-type: none"> <li>▶ Anvend et mærkeafspændingsmiddel. Øko-produkter kan have en begrænset virkningseffekt.</li> </ul>
Plastservice er ikke tørt.	Ingen fejl. Plast tørrer dårligere, eftersom det har en dårligere evne til at holde på varmen.	<ul style="list-style-type: none"> <li>▶ Ingen afhjælpning mulig.</li> </ul>
Bestik er ikke tørt.	Bestik er sorteret ufordelagtigt i bestikkurven eller bestikskuffen.	<ol style="list-style-type: none"> <li>1 Sæt bestikket rigtigt i maskinen. → "Isætning af service", Side 137</li> <li>2 Sæt helst hvert bestikstykke separat i maskinen.</li> <li>3 Undgå, at bestikstykkerne rammer hinanden.</li> </ol>
Efter opvasken er maskinen våd indvendig.	Ingen fejl. Som følge af kondensationstørringen er vanddråberne i inderkarret fysisk betinget, og de er også ønsket. Fugtigheden i luften kondenserer på den indvendige side af maskinen, løber ned og pumpes ud.	Ingen handling nødvendig.
Madrester på service.	Service er placeret alt for tæt.	<ol style="list-style-type: none"> <li>1 Sæt servicet i maskinen med nok frirum. Sprøjtestrålerne skal kunne nå servicets overflade.</li> <li>2 Undgå, at delene rammer hinanden.</li> </ol>
	Servicekurv er for fuld.	<ol style="list-style-type: none"> <li>1 Sæt servicet i maskinen med nok frirum. Sprøjtestrålerne skal kunne nå servicets overflade.</li> <li>2 Undgå, at delene rammer hinanden.</li> </ol>



Fejl	Årsag	Fejlsøgning
Madrester på service.	Spulearmsdrejning er blokeret.	▶ Sæt servicet i maskinen på en sådan måde, at servicet ikke forhindrer spulearmsdrejningen.
	Spulearmsdyser er tilstoppede.	▶ Rengør "spulearmene" → <i>Side</i> ¶43.
	Sier er snavsede.	▶ Rengør sierne. → " <i>Rengøring af sierne</i> ", <i>Side</i> ¶42
	Sier er sat forkert i og/eller er ikke faldet rigtigt i hak.	1. Sæt sierne rigtigt i. → " <i>Sisystem</i> ", <i>Side</i> ¶42 2. Få sierne til at falde i hak.
	Det valgte opvaskeprogram er for svagt.	▶ Vælg et stærkere opvaskeprogram. ▶ Tilpas sensorikkens sensibilitet.
	Service er forvasket alt for stærkt. Sensorikken indstilles på et svagt programforløb. Fastsiddende snavs kan til dels ikke fjernes.	▶ Fjern kun grove madrester, og forskyl ikke servicet.
	Høje, smalle beholdere skylles ikke tilstrækkeligt i hjørnerne.	▶ Stil ikke høje, smalle beholdere alt for meget på skrå og ikke ind i hjørner.
Overkurv til højre og venstre er ikke indstillet i den samme højde.	▶ Indstil overkurven til venstre og højre i den samme højde. → " <i>Overkurv</i> ", <i>Side</i> ¶23	
Opvaskemiddelrester i maskinen	Låg på sæbeautomat er blokeret af servicedele og kan ikke åbnes.	1. Sæt servicet i overkurven på en sådan måde, at opvaskemiddeltablettens beholder ikke spærres af servicet. → " <i>Isætning af service</i> ", <i>Side</i> ¶37 Servicedelene blokerer låget på sæbeautomaten. 2. Placér ikke service eller duftautomat i opvaskemiddeltablettens beholder.
	Låg på sæbeautomat er blokeret af opvaskemiddeltabletten og kan ikke åbnes.	▶ Læg opvaskemiddeltabletten på tværs i sæbeautomaten og ikke på højkant.
	Opvaskemiddeltabletter anvendes i lynprogrammet eller kortprogrammet. Opvaskemiddeltablettens opløsningstid nås ikke.	▶ Vælg et stærkere program, eller anvend "pulveropvaskemiddel" → <i>Side</i> ¶33.

Fejl	Årsag	Fejlsøgning
Opvaskemiddelrester i maskinen	Opvaskeeffekt og opløsningsadfærd reduceres, jo længere tid opvaskemidlet opbevares, eller opvaskemiddel er meget klumpet.	<ul style="list-style-type: none"> <li>▶ Skift "opvaskemiddel" → <i>Side</i> §33.</li> </ul>
Der befinder sig vandpletter på plastdele.	Dråber på plastdelenes overflader kan rent fysisk ikke undgås. Vandpletter ses efter aftørringen.	<ul style="list-style-type: none"> <li>▶ Vælg et stærkere program.</li> <li>▶ Sæt servicet på skrå i maskinen. → <i>"Isætning af service"</i>, <i>Side</i> §37</li> <li>▶ Anvend afspændingsmiddel. → <i>"Afspændingsmiddel"</i>, <i>Side</i> §32</li> <li>▶ Indstil afkalkningsanlægget højere.</li> </ul>
Indvendigt i maskinen eller på døren befinder der sig belægninger, der kan tørres af eller opløses i vand.	Opvaskemidlets indholdsstoffer aflejres. Disse belægninger kan normalt ikke fjernes kemisk.	<ul style="list-style-type: none"> <li>▶ Skift "opvaskemiddel" → <i>Side</i> §33.</li> <li>▶ Rengør maskinen mekanisk.</li> </ul>
	Indvendigt i maskinen aflejres hvid belægning.	<ol style="list-style-type: none"> <li>1. Indstil afkalkningsanlægget rigtigt. I de fleste tilfælde skal indstillingen øges.</li> <li>2. Skift om nødvendigt opvaskemiddel.</li> </ol>
	Låg på specialsaltbeholder er ikke skruet fast.	<ul style="list-style-type: none"> <li>▶ Skru låget på specialsaltbeholderen fast.</li> </ul>
På servicet, indvendigt i maskinen eller på døren befinder der sig hvide belægninger, der er vanskelige at fjerne.	Opvaskemidlets indholdsstoffer aflejres. Disse belægninger kan normalt ikke fjernes kemisk.	<ul style="list-style-type: none"> <li>▶ Skift "opvaskemiddel" → <i>Side</i> §33.</li> <li>▶ Rengør maskinen mekanisk.</li> </ul>
	Hårdhedsområde er indstillet forkert, eller vandets hårdhedsgrad overskrider 50 °dH (8,9 mmol/l).	<ul style="list-style-type: none"> <li>▶ Indstil "afkalkningsanlægget" → <i>Side</i> §29 til vandets hårdhedsgrad, eller påfyld specialsalt.</li> </ul>
	Effekten af 3in1-opvaskemiddel, bio-opvaskemiddel eller øko-opvaskemiddel er ikke stor nok.	<ul style="list-style-type: none"> <li>▶ Indstil "afkalkningsanlægget" → <i>Side</i> §29 til vandets hårdhedsgrad, og anvend separate midler (mærkeopvaskemiddel, specialsalt, afspændingsmiddel).</li> </ul>
	Opvaskemiddel er underdoseret.	<ul style="list-style-type: none"> <li>▶ Forøg doseringen af opvaskemidlet, eller skift "opvaskemiddel" → <i>Side</i> §33.</li> </ul>
	Det valgte opvaskeprogram er for svagt.	<ul style="list-style-type: none"> <li>▶ Vælg et stærkere opvaskeprogram.</li> <li>▶ Tilpas sensorikkens sensibilitet.</li> </ul>

Fejl	Årsag	Fejlsøgning
Rester fra te eller læbestift på servicet.	Opvasketemperatur er for lav.	▶ Vælg et program med højere opvasketemperatur.
	Opvaskemiddel er underdoseret eller uegnet.	▶ Anvend et egnet "opvaskemiddel" → <i>Side</i> ¶33, og dosér det i henhold til producentens angivelser.
	Service er forvasket alt for stærkt. Sensorikken indstiller på et svagt programforløb. Fastsiddende snavs kan til dels ikke fjernes.	▶ Fjern kun grove madrester, og forskyl ikke servicet.
Indvendigt i maskinen eller på service af rustfrit stål befinder der sig farvede (blå, gul, brun) belægninger, der er vanskelige at fjerne eller der ikke kan fjernes.	Lagdannelse opstår som følge af indholdsstoffer fra grøntsager (kål, selleri, kartofler, nudler, ...) eller postevand (mangan).	▶ Rengør maskinen. Belægningerne kan fjernes med en "mekanisk rengøring" → <i>Side</i> ¶41 eller maskinrens. Belægningerne kan ikke altid fjernes helt, de er dog ikke sundsskadelige.
	Lagdannelse opstår på sølvservice eller aluminiumsservice som følge af metalliske bestanddele.	▶ Rengør maskinen. Belægningerne kan fjernes med en "mekanisk rengøring" → <i>Side</i> ¶41 eller maskinrens. Belægningerne kan ikke altid fjernes helt, de er dog ikke sundsskadelige.
Indvendigt i maskinen befinder der sig farvede (gul, orange, brun) aflejringer, der er nemme at fjerne (især i bundområdet).	Lagdannelse opstår af indholdsstoffer fra madrester og postevand (kalk), "sæbeagtig".	<ol style="list-style-type: none"> <li>1. Kontrollér indstillingen af afkalkningsanlægget. → "<i>Indstilling af afkalkningsanlæg</i>", <i>Side</i> ¶30</li> <li>2. Påfyld specialsalt. → "<i>Påfyldning af specialsalt</i>", <i>Side</i> ¶30</li> <li>3. Aktivér afkalkningsanlægget, når der anvendes kombinerede opvaskemidler (opvaskemiddeltabletter). Følg henvisningerne om opvaskemidler. → "<i>Henvisninger om opvaskemiddel</i>", <i>Side</i> ¶35</li> </ol>
Plastdele inde i maskinen er misfarvede.	Plastdele inde i maskinen kan misfarves i opvaskemaskinens brugstid.	▶ Der kan forekomme misfarvninger, og de forringer ikke maskinens funktion.
Plastdele er misfarvede.	Opvasketemperatur er for lav.	▶ Vælg et program med højere opvasketemperatur.

Fejl	Årsag	Fejlsøgning
Plastdele er misfarvede.	Service er forvasket alt for stærkt. Sensorikken indstilles på et svagt programforløb. Fastsiddende snavs kan til dels ikke fjernes.	<ul style="list-style-type: none"> <li>▶ Fjern kun grove madrester, og forskyl ikke servicet.</li> </ul>
Der befinder sig striber på glas, glas med et metallisk udseende og bestik, der kan fjernes.	Tilsætningsmængden af afspændingsmiddel er indstillet for højt.	<ul style="list-style-type: none"> <li>▶ Indstil afspændingsmiddel anlægget på et lavere trin.</li> </ul>
	Afspændingsmiddel er ikke påfyldt.	<ul style="list-style-type: none"> <li>▶ → "Påfyldning af afspændingsmiddel", Side 132</li> </ul>
	Der findes opvaskemiddelrester i programafsnittet Sidste skyl. Låg på sæbeautomat er blokeret af servicedele og kan ikke åbnes helt.	<ol style="list-style-type: none"> <li>1. Sæt servicet i overkurven på en sådan måde, at opvaskemiddeltablettens beholder ikke spærres af servicet. → "Isætning af service", Side 137</li> <li>2. Placér ikke service eller duftautomat i opvaskemiddeltablettens beholder.</li> </ol>
	Service er forvasket alt for stærkt. Sensorikken indstilles på et svagt programforløb. Fastsiddende snavs kan til dels ikke fjernes.	<ul style="list-style-type: none"> <li>▶ Fjern kun grove madrester, og forskyl ikke servicet.</li> <li>▶ Tilpas sensorikkens sensibilitet.</li> </ul>
Glaspest, der ikke kan fjernes.	Glas kan ikke tåle opvaskemaskine, kun egnet til opvaskemaskine.	<ul style="list-style-type: none"> <li>▶ Anvend kun glas, der kan tåle opvaskemaskine.</li> <li>▶ Undgå en lang dampfase (ståtid), når opvask er færdig.</li> <li>▶ Anvend et program med lavere temperatur.</li> <li>▶ Indstil afkalkningsanlægget til vandets hårdhedsgrad.</li> <li>▶ Anvend et opvaskemiddel med glasbeskyttelseskomponent.</li> </ul>
Rustspor på bestik.	Bestik er ikke tilstrækkelig rustbestandig. Knivklinger er ofte stærkere ramt.	<ul style="list-style-type: none"> <li>▶ Anvend rustbestandigt service.</li> </ul>
	Bestik ruster også, hvis rustende dele vaskes med op.	<ul style="list-style-type: none"> <li>▶ Vask ikke rustende dele.</li> </ul>

Fejl	Årsag	Fejlsøgning
Rustspor på bestik.	Saltindhold i opvaskevandet er for højt.	<ol style="list-style-type: none"> <li>1. Fjern spildt specialsalt fra inderkarret.</li> <li>2. Skru låget på specialsaltbeholderen fast.</li> </ol>
Der befinder sig rester fra opvaskemiddel i sæbeautomaten eller i opvaskemiddeltablettens beholder.	Spulearme er blokeret af servicedele, og opvaskemidlet skylles ikke ud.	▶ Sørg for, at spulearmene ikke er blokeret og kan bevæge sig frit.
	Sæbeautomat var fugtig ved påfyldning af opvaskemidlet.	▶ Fyld kun opvaskemiddel i en tør sæbeautomat.
Der er usædvanlig skumdannelse.	Der befinder sig almindeligt opvaskemiddel i beholderen til afspændingsmiddel.	▶ Fyld omgående afspændingsmiddel i beholderen. → "Påfyldning af afspændingsmiddel", Side 132
	Der er spildt afspændingsmiddel.	▶ Fjern afspændingsmidlet med en klud.
	Anvendt opvaskemiddel eller maskinplejemiddel danner for meget skum.	▶ Skift opvaskemiddelmærke.

## Henvisninger i displayfeltet

Fejl	Årsag	Fejlsøgning
Indikator for påfyldning af specialsalt lyser.	Specialsalt mangler.	▶ Påfyld "specialsalt" → Side 130.
	Sensor erkender ikke specialsalttabletter.	▶ Anvend ikke specialsalttabletter.
Indikator for påfyldning af specialsalt lyser ikke.	Afkalkningsanlæg er slukket.	▶ "Indstilling af afkalkningsanlæg" → Side 130
Indikator for påfyldning af afspændingsmiddel lyser.	Afspændingsmiddel mangler.	<ol style="list-style-type: none"> <li>1. Påfyld "afspændingsmiddel" → Side 132.</li> <li>2. Indstil tilsætningsmængden af afspændingsmiddel.</li> </ol>
Indikator for påfyldning af afspændingsmiddel lyser ikke.	Afspændingsmiddelanlæg er slukket.	▶ → "Indstilling af tilsætningsmængden af afspændingsmiddel", Side 133
Display blinker.	Maskinens dør er ikke lukket helt.	▶ Luk maskinens dør. <ul style="list-style-type: none"> <li>– Sæt service i maskinen på en måde, så ingen servicedele rager op over kurven og forhindrer maskinens dør i at kunne lukke sikkert.</li> </ul>

Fejl	Årsag	Fejlsøgning
Indikatoren for maskinpleje lyser.	Maskinpleje anbefales.	<ul style="list-style-type: none"> <li>▶ Udfør programmet Maskinpleje uden service.                             <ul style="list-style-type: none"> <li>– Anvend et specielt maskinplejemiddel.</li> </ul> </li> </ul> Indikatoren slukker automatisk efter 3 opvaske, uden maskinplejen blev udført.

## Funktionsfejl

Fejl	Årsag	Fejlsøgning
Vandet bliver stående i maskinen efter programslut.	Sisystem eller område under sierne er tilstoppet.	<ol style="list-style-type: none"> <li>1. Rengør "sierne" → <i>Side</i> ¶42.</li> <li>2. Rengør "afløbspumpen" → <i>Side</i> ¶56.</li> </ol>
	Programmet er endnu ikke færdigt.	<ul style="list-style-type: none"> <li>▶ Vent, til programmet er slut, eller afbryd programmet med Reset.</li> <li>▶ → "Afbrydelse af program", <i>Side</i> ¶39</li> </ul>
Apparatet kan ikke tændes eller kan ikke betjenes.	Apparatets funktioner har svigtet.	<ol style="list-style-type: none"> <li>1. Træk netstikket ud, eller slå sikringen fra.</li> <li>2. Vent mindst 2 minutter.</li> <li>3. Tilslut apparatet til strømmettet.</li> <li>4. Tænd for apparatet.</li> </ol>
Apparatet starter ikke.	Sikringen er ikke i orden i huset.	▶ Kontrollér sikringen i huset.
	Netkablet er ikke sat i.	<ol style="list-style-type: none"> <li>1. Kontrollér, om stikdåsen fungerer.</li> <li>2. Kontrollér, om netkablet er sat helt i stikdåsen og i bag på maskinen.</li> </ol>
	Maskinens dør er ikke lukket helt.	▶ Luk maskinens dør.
Program starter af sig selv.	Du har ikke ventet til programslut.	▶ → "Afbrydelse af program", <i>Side</i> ¶39
Maskinen bliver stående under programkørsel eller svingter.	Maskinens dør er ikke lukket helt.	▶ Luk maskinens dør.
	Strømtilførsel og/eller vandtilførsel er afbrudt.	<ol style="list-style-type: none"> <li>1. Kontrollér strømtilførslen.</li> <li>2. Kontrollér vandtilførslen.</li> </ol>
	Overkurv trykker mod inder-siden af døren og forhindrer en sikker lukning af maskinens dør.	▶ Kontrollér, om maskinens bagvæg trykkes ind på grund af en stikdåse eller ikke demonteret slangeholder.

Fejl	Årsag	Fejlsøgning
Maskinen bliver stående under programkørsel eller svingter.		<ul style="list-style-type: none"> <li>▶ Sæt service i maskinen på en måde, så ingen servicedele rager op over kurven og forhindrer maskinens dør i at kunne lukke sikkert.</li> </ul>

## Mekanisk beskadigelse

Fejl	Årsag	Fejlsøgning
Maskinens dør kan ikke lukkes.	<p>Dørlås er sprunget om.</p> <p>Døren kan ikke lukkes på grund af forkert montering.</p>	<ul style="list-style-type: none"> <li>▶ Luk maskinens dør med øget kraft.</li> <li>▶ Kontrollér, om maskinen er rigtigt monteret.</li> </ul> <p>Maskinens dør, dørbeklædningen eller monteringsdelene må ikke støde mod de tilstødende skabe eller bordpladen, når døren lukkes.</p>
Låget på sæbeautomaten kan ikke lukkes.	Sæbeautomaten eller låget er blokeret af sammenklæbte rester fra opvaskemiddel.	<ul style="list-style-type: none"> <li>▶ Fjern rester fra opvaskemiddel.</li> </ul>

## Lyde

Fejl	Årsag	Fejlsøgning
Slående lyd fra fyldeventiler.	Afhænger af husinstallationen. Der er ingen maskinfejl. Påvirker ikke maskinens funktion.	<ul style="list-style-type: none"> <li>▶ Afhjælpning kun mulig i husinstallationen.</li> </ul>
Slående eller klaprende lyd.	Spulearm slår mod service.	<ul style="list-style-type: none"> <li>▶ Sæt servicet i maskinen på en sådan måde, at spulearmene ikke rammer servicet.</li> </ul>
	Vandstrålerne rammer inderkarret direkte, hvis der ikke er meget service i maskinen.	<ul style="list-style-type: none"> <li>▶ Fordel servicet jævnt.</li> <li>▶ Sæt mere service i maskinen.</li> </ul>
	Lette servicedele bevæger sig under opvasken.	<ul style="list-style-type: none"> <li>▶ Sæt let service stabilt i maskinen.</li> </ul>

da Transport, opbevaring og bortskaffelse

## Rengøring af afløbspumpe

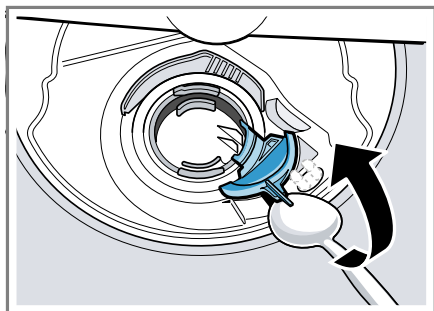
Grove madrester eller fremmedlegemer kan blokere afløbspumpen. Afløbspumpen skal rengøres, så snart opvaskevandet ikke mere løber rigtigt ud.

### **⚠ ADVARSEL**

#### **Fare for tilskadekomst!**

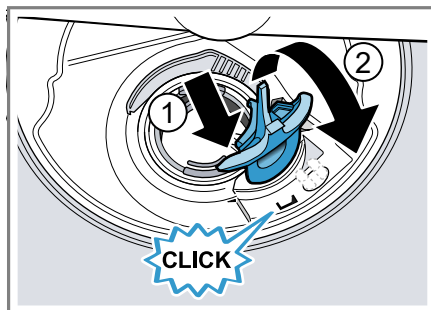
Skarpe og spidse genstande som f.eks. glasskår kan blokere afløbspumpen og medføre personskader.  
► Fjern fremmedlegemer forsigtigt.

1. Afbryd apparatets forbindelse til strømnettet.
2. Tag over- og underkurven ud.
3. Tag sisystemet ud.
4. Fjern tilstedeværende vand.  
Brug evt. en svamp til hjælp.
5. Løft pumpeafdækningen af ved hjælp af en ske, og tag fat omkring forbindelsesstykket.



6. Løft pumpeafdækningen skråt indad, og tag den af.
7. Fjern madrester og fremmedlegemer i området omkring vingehjulet.

8. Sæt pumpeafdækningen i ①, og tryk den ned ②.



- ✓ Pumpeafdækningen falder hørbart i hak.
9. Montér sisystemet.
  10. Sæt under- og overkurven i.

---

## Transport, opbevaring og bortskaffelse

Læs her, hvordan apparatet forberedes til transport og opbevaring. Læs også, hvordan udtjente apparater bortskaffes.

### Demontering af apparatet

1. Afbryd maskinens forbindelse til strømnettet.
2. Luk for vandhanen.
3. Løsn afløbstilslutningen.
4. Løsn rentvandstilslutningen.
5. Løsn fastgørelsesskruerne til møbeldelene, hvis sådanne findes.
6. Demontér sokkelbrættet, hvis et sådant findes.
7. Træk maskinen forsigtigt ud, og træk slangen med ud.



## Frostsikring af apparatet

Tøm maskinen fuldstændigt, hvis den står i et rum med risiko for frost, f.eks. i et feriehus.

- ▶ "Tøm maskinen." → Side 157

## Transport af apparatet

Tøm maskinen før transporten for at undgå skader på apparatet.

**Bemærk:** Transportér kun maskinen opretstående, så overskydende vand ikke trænger ind i maskinstyringen og medfører skader på apparatet.

1. Tag service ud af maskinen.
2. Sikr løse dele.
3. Åbn for vandhanen.
4. "Tænd for apparatet." → Side 138
5. Vælg det program, der har den højeste temperatur.  
→ "Programmer", Side 120
6. "Start programmet." → Side 139
7. Afbryd programmet efter ca. 4 minutter for at tømme maskinen.  
→ "Afbrydelse af program", Side 139
8. "Sluk for apparatet." → Side 139
9. Luk for vandhanen.
10. For at tømme maskinen for overskydende vand løsn da tilløbsslangen, og lad vandet løbe ud.

## Bortskaffelse af udtjent apparat

Ved miljørigtig bortskaffelse kan værdifulde råstoffer genindvindes.

### ADVARSEL

#### Fare for sundhedsskader!

Børn kan spærre sig inde i apparatet og komme i livsfare.

- ▶ Træk netttilslutningsledningens netstik ud ved udtjente apparater, skær derefter netttilslutningslednin-

gen over, og ødelæg låsen i apparatets dør, så apparatets dør ikke længere låser.

1. Træk netttilslutningsledningens netstik ud.
2. Skær netttilslutningsledningen over.
3. Bortskaf apparatet miljørigtigt.



Dette apparat er klassificeret iht. det europæiske direktiv 2012/19/EU om affald af elektrisk- og elektronisk udstyr (waste electrical and electronic equipment - WEEE).

Dette direktiv angiver rammerne for indlevering og recycling af kasserede apparater gældende for hele EU.

## Kundeservice

Kontakt vores kundeservice, hvis du har spørgsmål, ikke selv kan afhjælpe en fejl, eller apparatet skal repareres.

Mange problemer kan afhjælpes selv ved hjælp af oplysningerne om fejlfhjælpning i denne vejledning eller på vores hjemmeside. Kontakt vores kundeservice, hvis det ikke er tilfældet.

Vi garanterer, at apparatet bliver repareret med originale reservedele af uddannet kundeservicepersonale i tilfælde af en garantiydelse og efter udløb af producentgarantien.

Funktionsrelevante originale reservedele iht. den pågældende forordning om miljøvenligt design kan fås hos vores kundeservice i en periode på mindst 10 år fra apparatets markedsføring i Det Europæiske Økonomiske Samarbejdsområde.

**Bemærk:** Anvendelse af kundeservice er gratis inden for rammerne af producentens garantibetingelser.

## da Tekniske data

Der findes detaljerede oplysninger om garantiperiode og garantibetingelser for dit land hos vores kundeservice, den lokale forhandler og på vores hjemmeside.

Hav apparatets produktnummer (E-Nr.) og fabrikationsnummer (FD-Nr.) parat, hvis du kontakter kundeservice.

Kontaktdata for kundeservice findes i vedlagte liste over kundeserviceafdelinger eller på vores hjemmeside.

### Produktnummer (E-Nr.) og fabrikationsnummer (FD-Nr.)

Produktnummeret (E-Nr.) og fabrikationsnummeret (FD-Nr.) findes på apparatets typeskilt.

Typeskiltet findes på indersiden af apparatets dør.

Skriv dataene ned, så du hurtigt kan finde apparatets data og telefonnummeret til kundeservice.

### AQUA-STOP-garanti<sup>1</sup>

Ud over de garantikrav, der kan stilles over for sælger, og som er indeholdt i købekontrakten, og ud over vores normale producentgaranti, yder vi erstatning på følgende betingelser:

- Hvis en fejl i Aqua-Stop-systemet er grunden til, at der opstår en vandskade, erstatter vi skader, som måtte være opstået i private husholdninger. For at sikre vand-sikkerheden skal apparatet være tilsluttet til strømnettet.
- Denne garanti gælder i hele apparatets levetid.
- En forudsætning for garantikravet er, at apparatet med Aqua-Stop er opstillet og tilsluttet fagligt korrekt i henhold til vores vejledning. Dette gælder også en fagligt korrekt

monteret Aqua-Stop-forlængelse (originalt tilbehør). Vores garanti omfatter ikke defekte vandledninger eller armaturer frem til Aqua-Stop-tilslutningen på vandhanen.

- Det er principielt ikke nødvendigt at holde apparater med Aqua-Stop under opsigt under driften eller at lukke for vandhanen efter endt brug. Der skal dog lukkes for vandhanen, hvis der ikke er nogen personer hjemme i længere tid, f.eks. ved ferier af flere ugers varighed.

---

## Tekniske data

Find tal og fakta om dit apparat her.

Vægt	Maks.: 45 kg
Spænding	220 - 240 V, 50 Hz eller 60 Hz
Tilslutningsværdi	2000 - 2400 W
Sikring	10 - 16 A

---

<sup>1</sup> Afhængigt af apparatets udstyr

Effektforbrug	Slukket tilstand/ standbytilstand: 0,10 W Left on-tilstand: 0,10 W Netværksforbundet standbytilstand: - W Varighed af left on-til- standen: 0 min Varighed, hvorefter apparatet sættes i net- værksforbundet standbytilstand: - min Er i overensstem- melse med de aktuel- le forordninger (EU) om energimærkning og miljøvenligt design på tidspunktet for markedsføringen. Ekstrafunktioner og indstillinger kan forø- ge effektforbruget og tidsangivelserne.
Vandtryk	<ul style="list-style-type: none"> <li>■ min. 0,05 MPa (0,5 bar)</li> <li>■ maks. 1 MPa (10 bar)</li> </ul>
Tilløbsmængde:	min. 10 l/min
Vandtemperatur	Koldt vand. Varmt vand maks.: 60 °C
Kapacitet	9 - 10 kuverter

Dette produkt indeholder lyskilder i energieffektivitetsklasse G. Lyskilderne fås som reservedele og må kun udskiftes af faguddannet personale, der er uddannet til dette.<sup>1</sup>

Yderligere oplysninger om din model findes på internetadressen <https://energylabel.bsh-group.com><sup>2</sup>. Denne webadresse linker til den officielle

EU-produktdatabase EPREL, hvis webadresse endnu ikke var offentliggjort på tidspunktet for trykningen af denne brugsanvisning. Følg da anvisningerne til modelsøgningen. Modelidentifikationen fremgår af tegnene før skråstregen i produktnummeret (E-nr.) på typeskiltet. Alternativt findes modelidentifikationen også på første linje i EU-energimærkningen.

<sup>1</sup> Afhængigt af apparatets udstyr

<sup>2</sup> Gælder kun for lande i Det Europæiske Økonomiske Samarbejdsområde



## Thank you for buying a Bosch Home Appliance!

Register your new device on MyBosch now and profit directly from:

- **Expert tips & tricks for your appliance**
- **Warranty extension options**
- **Discounts for accessories & spare-parts**
- **Digital manual and all appliance data at hand**
- **Easy access to Bosch Home Appliances Service**

Free and easy registration – also on mobile phones:

**[www.bosch-home.com/welcome](http://www.bosch-home.com/welcome)**



## Looking for help? You'll find it here.

Expert advice for your Bosch home appliances, help with problems or a repair from Bosch experts.

Find out everything about the many ways Bosch can support you:

**[www.bosch-home.com/service](http://www.bosch-home.com/service)**

Contact data of all countries are listed in the attached service directory.

**Robert Bosch Hausgeräte GmbH**

Carl-Wery-Straße 34

81739 München

GERMANY

[www.bosch-home.com](http://www.bosch-home.com)



**9001496450** (000930) 440 MG

da