



BOSCH



Register your
new device on
MyBosch now and
get free benefits:
**[bosch-home.com/
welcome](https://bosch-home.com/welcome)**

Afwasautomaat

SP...

[nl] Gebruikershandleiding

Inhoudsopgave

Veiligheid	4	Uitrusting	23
Algemene aanwijzingen	4	Bovenste servieskorf	24
Bestemming van het apparaat	4	Onderste servieskorf	25
Inperking van de gebruikers	4	Bestekkorf	26
Veilige installatie	5	Besteklade	26
Veilig gebruik	7	Etagère	27
Beschadigd apparaat	8	Omklapbare bordensteunen	27
Gevaren voor kinderen	9	Houder voor kleingood	28
Veiligheidssystemen	11	Messenrek	28
Materiële schade vermijden	12	Bakplaatsproeikop	28
Veilige installatie	12	Bestekkorfhoogten	29
Veilig gebruik	12	Voor het eerste gebruik	30
Kinderslot ¹	13	Eerste keer in gebruik nemen	30
Deurvergrendeling	13	Waterontharding	30
Milieubescherming en bespa-		Overzicht van de waterhard-	
ring	14	heidsinstellingen	30
Afvoeren van de verpakking	14	Waterontharding instellen	31
Energie sparen	14	Onthardingszout	31
Droging met zeoliet 	14	Waterontharding uitschakelen	32
Aquasensor ¹	15	Regeneratie van het onthar-	
Opstellen en aansluiten	15	dingssysteem	32
Inhoud van de verpakking	15	Glansspoelsysteem	33
Apparaat opstellen en aanslui-		Glansspoelmiddel	33
ten	15	Hoeveelheid glansspoelmiddel	
Afvoerwateraansluiting	16	instellen	34
Drinkwateraansluiting	16	Glansspoelsysteem uitschakelen...	34
Elektrische aansluiting	16	Vaatwasmiddel	35
Uw apparaat leren kennen	17	Geschikte vaatwasmiddelen	35
Apparaat	17	Ongeschikt vaatwasmiddel	36
Bedieningselementen	18	Aanwijzingen over vaatwasmid-	
Programma's	20	delen	36
Aanwijzingen voor testinstituten	22	Vaatwasmiddel vullen	37
Extra functies	22	Serviesgoed	37
		Schade aan glas en servies-	
		goed	38

¹ Afhankelijk van de apparaatuitvoering

Serviesgoed inruimen.....	38	Transporteren, opslaan en afvoeren	60
Serviesgoed uitruimen.....	39	Apparaat demonteren	60
De Bediening in essentie	40	Apparaat vorstbestendig maken....	61
Apparaatdeur openen	40	Apparaat transporteren	61
Apparaat inschakelen.....	40	Afvoeren van uw oude apparaat....	61
Programma instellen	40	Servicedienst	62
Extra functie instellen	40	Productnummer (E-nr.) en productienummer (FD)	62
Tijdstelling maken.....	40	AQUA-STOP-garantie ¹	62
Programma starten.....	41	Technische gegevens	63
Toetsblokkering activeren	41		
Toetsblokkering deactiveren	41		
Programma onderbreken	41		
Programma afbreken	41		
Apparaat uitschakelen.....	41		
Basisinstellingen	42		
Overzicht over de basisinstellingen	42		
Basisinstellingen wijzigen.....	42		
Reiniging en onderhoud	43		
Spoelmiddelhouder reinigen	43		
Zelfreinigende binnenruimte ¹	43		
Reinigingsmiddel.....	43		
Tips voor apparaatonderhoud.....	43		
Machinereiniging  ¹	44		
Zeefstelsysteem	44		
Sproeiarmen reinigen.....	46		
Storingen verhelpen	47		
Apparaatveiligheid.....	47		
Foutcode / foutindicatie / signaal.....	47		
Afwasresultaat	49		
Aanwijzingen op het display.....	56		
Functiestoringen	57		
Mechanische beschadiging	58		
Geluiden	58		
Afvoerpomp reinigen.....	60		

¹ Afhankelijk van de apparaatuitvoering



Veiligheid

Houd de informatie omtrent veiligheid aan, zodat u het apparaat veilig kunt gebruiken.

Algemene aanwijzingen

- Lees deze gebruiksaanwijzing zorgvuldig door. Alleen dan kunt u het apparaat veilig en efficiënt gebruiken.
- Bewaar de gebruiksaanwijzing en de productinformatie voor later gebruik of voor volgende eigenaren.
- Controleer het apparaat na het uitpakken. Sluit het apparaat in geval van transportschade niet aan.

Bestemming van het apparaat

Om het apparaat veilig en op de juiste manier te gebruiken dient u de aanwijzingen over het beoogd gebruik in acht te nemen.

Gebruik het apparaat uitsluitend:

- volgens deze gebruiksaanwijzing.
- om vaat te wassen.
- voor huishoudelijk gebruik en in gesloten ruimtes binnen de huiselijke omgeving.
- tot een hoogte van 2000 m boven zeeniveau.

Inperking van de gebruikers

Voorkom risico's voor kinderen en kwetsbare personen.

Dit apparaat kan worden bediend door kinderen vanaf 8 jaar en door personen met fysieke, sensorische of geestelijke beperkingen of met gebrekkige ervaring en/of kennis, indien zij onder toezicht staan of zijn geïnstrueerd in het veilige gebruik van het apparaat en de daaruit resulterende gevaren hebben begrepen.

Kinderen mogen niet met het apparaat spelen.

Reiniging en gebruikersonderhoud mogen niet worden uitgevoerd door kinderen indien deze niet onder toezicht staan.

Zorg ervoor dat kinderen die jonger zijn dan 8 jaar niet bij het apparaat of de aansluitkabel kunnen komen.

Veilige installatie

Neem tijdens de installatie van het apparaat de veiligheidsaanwijzingen in acht.

WAARSCHUWING – Kans op letsel!

Ondeskundige installaties kunnen letsel veroorzaken.

- ▶ Bij het opstellen en aansluiten van het apparaat de instructies van de gebruiksaanwijzing en montagehandleiding opvolgen.

WAARSCHUWING – Kans op elektrische schok!

- Ondeskundige installaties zijn gevaarlijk.
 - ▶ Het apparaat uitsluitend aansluiten en gebruiken volgens de gegevens op het typeplaatje.
 - ▶ Het apparaat uitsluitend via een volgens de voorschriften geïnstalleerd stopcontact met randaarde op een stroomnet met wisselstroom aansluiten.
 - ▶ Het randaardesysteem van de elektrische huisinstallatie moet conform de elektrotechnische voorschriften zijn geïnstalleerd.
 - ▶ Nooit het apparaat via een externe schakelinrichting voeden, bijvoorbeeld een tijdschakelaar of besturing op afstand.
 - ▶ Wanneer het apparaat is ingebouwd, moet de netstekker van de netaansluitkabel vrij toegankelijk zijn, of wanneer vrije toegang niet mogelijk is, moet in de vast geplaatste elektrische installatie een alpolige scheidingsinrichting volgens de installatievoorschriften worden ingebouwd.
 - ▶ Bij het opstellen van het apparaat erop letten dat het netsnoer niet wordt afgeklemd of beschadigd.
- Het doorsnijden van de toevoerslang of het onder water dompelen van het AquaStop-ventiel is gevaarlijk.
 - ▶ De kunststof behuizing nooit in water onderdompelen. In de kunststof behuizing aan de toevoerslang bevindt zich een elektrisch ventiel.
 - ▶ De toevoerslang nooit doorsnijden. In de toevoerslang bevinden zich elektrische aansluitleidingen.

⚠ WAARSCHUWING – Kans op brand!

Het gebruik van een verlengd netsnoer en niet-toegestane adapters is gevaarlijk.

- ▶ Geen verlengsnoeren of meervoudige stopcontacten gebruiken.
- ▶ Als het netsnoer te kort is, contact opnemen met de servicedienst.
- ▶ Alleen door de fabrikant goedgekeurde adapters gebruiken.

⚠ WAARSCHUWING – Kans op letsel!

De scharnieren bewegen bij het openen en sluiten van de apparaatdeur en kunnen tot letsel leiden.

- ▶ Als onder- of inbouwapparaten zich niet in een nis bevinden en daardoor een zijwand toegankelijk is, moet het scharniergedeelte aan de zijkant worden afgedekt. De afdekkingen zijn verkrijgbaar in de vakhandel of bij onze servicedienst.

⚠ WAARSCHUWING – Kantelgevaar!

Een ondeskundige installatie kan tot omkanteling van het apparaat leiden.

- ▶ Onder- of inbouwapparaten alleen inbouwen onder een doorlopend aanrechtblad dat stevig met de naastgelegen kasten is verbonden.

⚠ WAARSCHUWING – Kans op brandwonden!

Een ondeskundige installatie kan tot brandwonden leiden.

- ▶ Bij vrijstaande apparaten ervoor zorgen dat de apparaten met de achterkant tegen een wand staan.

Veilig gebruik

⚠ WAARSCHUWING – Kans op ernstig gevaar voor de gezondheid!

Niet-inachtneming van de veiligheidsvoorschriften en gebruiksinstructies op de verpakkingen van vaatwas- en glansspoelmiddelen kan tot ernstige gezondheidsschade leiden.

- ▶ De veiligheidsvoorschriften en gebruiksinstructies op de verpakkingen van vaatwas- en glansspoelmiddelen in acht nemen.

⚠ WAARSCHUWING – Kans op explosie!

- Oplosmiddelen in de spoelruimte van het apparaat kunnen tot explosies leiden.
 - ▶ Nooit oplosmiddelen in de spoelruimte van het apparaat doen.
- Sterk bijtende alkalische of sterk zuurhoudende reinigingsmiddelen in combinatie met aluminium voorwerpen in de spoelruimte van het apparaat kunnen tot explosies leiden.
 - ▶ Nooit sterk bijtende alkalische of sterk zuurhoudende reinigingsmiddelen, in het bijzonder middelen voor professioneel of industrieel gebruik, in combinatie met aluminium voorwerpen (bijv. vetfilters van afzuigkappen of aluminium pannen) in de vaatwasser gebruiken, bijv. voor machine-onderhoud.

⚠ WAARSCHUWING – Kans op letsel!

- Een geopende apparaatdeur kan tot letsel leiden.
 - ▶ De apparaatdeur alleen openen voor het in- en uitruimen van vaatwerk om ongelukken zoals door struikelen te voorkomen.
 - ▶ Niet op de geopende apparaatdeur zitten of staan.
- Messen en voorwerpen met scherpe punten kunnen verwondingen veroorzaken.
 - ▶ Messen en voorwerpen met scherpe punten met de punten omlaag in de bestekkorf, meshouder of besteklade plaatsen.

⚠ WAARSCHUWING – Kans op brandwonden!

Als de apparaatdeur tijdens het programmaverloop wordt geopend, kan er heet water uit het apparaat spatten.

- ▶ De apparaatdeur tijdens het programmaverloop alleen voorzichtig openen.

⚠ WAARSCHUWING – Kantelgevaar!

Te vol beladen servieskorven kunnen tot omkanteling van het apparaat leiden.

- ▶ De servieskorven bij vrijstaande apparaten nooit te vol laden.

⚠ WAARSCHUWING – Kans op elektrische schok!

- Binnendringend vocht kan een elektrische schok veroorzaken.
 - ▶ Gebruik het apparaat alleen in gesloten ruimtes.
 - ▶ Stel het apparaat nooit bloot aan grote hitte en vochtigheid.
 - ▶ Geen stoomreiniger of hogedrukreiniger gebruiken om het apparaat te reinigen.
- Een beschadigde isolatie van het netsnoer is gevaarlijk.
 - ▶ Nooit het aansluitsnoer met hete apparaatonderdelen of warmtebronnen in contact brengen.
 - ▶ Nooit het aansluitsnoer met scherpe punten of randen in contact brengen.
 - ▶ Het aansluitsnoer nooit knikken, knellen of veranderen.

⚠ WAARSCHUWING – Kans op brandwonden!

De uitblaasopening van het zeolietreservoir wordt heet en kan tot brandwonden leiden.

- ▶ Nooit de uitblaasopening van het zeolietreservoir aanraken.

Beschadigd apparaat

Neem de veiligheidsvoorschriften in acht als het apparaat beschadigd is.

⚠ WAARSCHUWING – Kans op elektrische schok!

- Een beschadigd apparaat of een beschadigd netsnoer is gevaarlijk.
 - ▶ Nooit een beschadigde apparaat gebruiken.

- ▶ Nooit een apparaat met gescheurd of gebroken oppervlak gebruiken.
- ▶ Nooit aan het netsnoer trekken, om het apparaat van het elektriciteitsnet te scheiden. Altijd aan de stekker van het netsnoer trekken.
- ▶ Wanneer het apparaat of het netsnoer is beschadigd, dan direct de stekker van het netsnoer uit het stopcontact halen of de zekering in de meterkast uitschakelen en de kraan sluiten.
- ▶ "Neem contact op met de servicedienst." → *Pagina 62*
- ▶ Alleen daarvoor geschoold vakpersoneel mag reparaties aan het apparaat uitvoeren.
- Ondeskundige reparaties zijn gevaarlijk.
 - ▶ Alleen daarvoor geschoold vakpersoneel mag reparaties aan het apparaat uitvoeren.
 - ▶ Er mogen uitsluitend originele reserveonderdelen worden gebruikt voor reparatie van het apparaat.
 - ▶ Als het netsnoer van dit apparaat beschadigd raakt, dient dit te worden vervangen door een speciaal snoer dat verkrijgbaar is bij de fabrikant of de servicedienst.

Gevaren voor kinderen

Neem bij aanwezigheid van kinderen in uw huishouden de veiligheidsvoorschriften in acht.

WAARSCHUWING – Kans op verstikking!

- Kinderen kunnen verpakkingsmateriaal over het hoofd trekken en hierin verstrikt raken en stikken.
 - ▶ Verpakkingsmateriaal uit de buurt van kinderen houden.
 - ▶ Laat kinderen niet met verpakkingsmateriaal spelen.
- Kinderen kunnen kleine onderdelen inademen of inslikken en hierdoor stikken.
 - ▶ Kleine onderdelen uit de buurt van kinderen houden.
 - ▶ Kinderen niet met kleine onderdelen laten spelen.

- ⚠ WAARSCHUWING – Kans op gevaar voor de gezondheid!**
Kinderen kunnen zich in het apparaat opsluiten en in levensgevaar geraken.
- ▶ Bij afgedankte apparaten de stekker van het netsnoer uit het stopcontact halen, daarna het netsnoer doorknippen en het slot van de apparaatdeur dusdanig beschadigen, dat de apparaatdeur niet langer sluit.
- ⚠ WAARSCHUWING – Kans op verpletteren!**
Bij hoog ingebouwde apparaten kunnen kinderen bekneld raken tussen de apparaatdeur en de eronder gelegen kastdeuren.
- ▶ Bij het openen en sluiten van de apparaatdeur op kinderen letten.
- ⚠ WAARSCHUWING – Kans op chemische brandwonden!**
Vaatwas- en glansspoelmiddelen kunnen tot brandwonden aan mond, keel en ogen leiden.
- ▶ Kinderen uit de buurt van vaatwas- en glansspoelmiddelen houden.
 - ▶ Kinderen uit de buurt van het geopende apparaat houden. Het water in de spoelruimte is geen drinkwater. Hierin kunnen nog resten vaatwas- en glansspoelmiddel zijn achtergebleven.
- ⚠ WAARSCHUWING – Kans op letsel!**
Kinderen kunnen met hun kleine vingertjes klem komen te zitten in de sleuven van het tablettenbakje en zich verwonden.
- ▶ Kinderen uit de buurt van het geopende apparaat houden.
- ⚠ WAARSCHUWING – Kans op verstikking!**
Kinderen kunnen zichzelf in het apparaat opsluiten en stikken.
- ▶ Indien aanwezig, het kinderslot gebruiken.
 - ▶ Kinderen nooit met het apparaat laten spelen of het apparaat laten bedienen.

Veiligheidssystemen

Bescherm kinderen tegen de gevaren die van het apparaat kunnen uitgaan.

Afhankelijk van de uitrusting van de apparaatvariant beschikt het apparaat over een

→ *"Kinderslot", Pagina 13.*

Materiële schade vermijden

Veilige installatie

Houd u bij het installeren van het apparaat aan de instructies.

LET OP!

- Een ondeskundige installatie van het apparaat kan tot schade leiden.
 - ▶ Als de vaatwasser onder of boven andere huishoudapparaten wordt ingebouwd, moet de informatie over de inbouw in combinatie met de vaatwasser in de montagehandleiding van het desbetreffende huishoudapparaat in acht worden genomen.
 - ▶ Als er geen informatie beschikbaar is of als de montagehandleiding geen instructies over dit onderwerp bevat, dient u bij de fabrikant van deze huishoudapparaten na te vragen of de vaatwasser boven of onder andere huishoudapparaten kan worden ingebouwd.
 - ▶ Als er geen informatie van de fabrikant beschikbaar is, mag de vaatwasser niet boven of onder deze huishoudapparaten worden ingebouwd.
 - ▶ Voor een veilige werking van alle huishoudapparaten de montagehandleiding van de vaatwasser blijven volgen.
 - ▶ De vaatwasser niet onder een kookplaat inbouwen.
 - ▶ De vaatwasser niet installeren in de buurt van warmtebronnen, zoals een radiator, boiler, fornuis of andere apparaten die warmte afgeven.

- Veranderde of beschadigde waterslangen kunnen tot materiële schade en schade aan het apparaat leiden.
 - ▶ Nooit waterslangen knikken, knellen, veranderen of doorsnijden.
 - ▶ Alleen meegeleverde waterslangen of originele reserveslangen gebruiken.
 - ▶ Nooit gebruikte waterslangen hergebruiken.
- Een te lage of te hoge waterdruk kan de apparaatfunctie hinderen.
 - ▶ Zorg ervoor dat de waterdruk aan de watervoorzieningsinstallatie minimaal 50 kPa (0,5 bar) en maximaal 1000 kPa (10 bar) bedraagt.
 - ▶ Wanneer de waterdruk de aangegeven maximale waarde overschrijdt, dan moet een reduceerventiel tussen de drinkwateraansluiting en de slangenset van het apparaat worden geïnstalleerd.

Veilig gebruik

Houd u bij gebruik van het apparaat aan de instructies.

LET OP!

- Naar buiten tredende waterdamp kan inbouwmeubels beschadigen.
 - ▶ Het apparaat na het einde van het programma even laten afkoelen alvorens de apparaatdeur te openen.
- De spoelmiddelhouder kan door onthardingszout corroderen.
 - ▶ Om ervoor te zorgen dat gemorst onthardingszout uit de spoelmiddelhouder wordt gespoeld, het onthardingszout direct voor de start van het programma in het reservoir voor onthardingszout worden gevuld.

- Vaatwasmiddel kan de waterontharding beschadigen.
 - ▶ Het reservoir van de onthardingsvoorziening alleen met onthardingszout voor vaatwassers vullen.
- Ongeschikte vaatwasmiddelen kunnen het apparaat beschadigen.
 - ▶ Geen stoomreiniger gebruiken.
 - ▶ Ter voorkoming van krassen geen sponzen met een ruw oppervlak of schurende reinigingsmiddelen op het oppervlak van het apparaat gebruiken.
 - ▶ Ter voorkoming van corrosie bij vaatwassers met een roestvrij stalen front geen sponsdoekjes gebruiken of deze vóór het eerste gebruik meerdere keren goed uitspoelen.

Kinderslot¹

Met het kinderslot beschermt u kinderen tegen de gevaren die door de vaatwasser kunnen optreden. Afhankelijk van de uitrusting van de apparaatvariant beschikt het apparaat over een deurvergrendeling.

Deurvergrendeling

De deurvergrendeling is een mechanisch veiligheidssysteem dat het moeilijker maakt om de apparaatdeur te openen.

U kunt de deurvergrendeling activeren of deactiveren.

⚠ WAARSCHUWING **Kans op verstikking!**

Kinderen kunnen zichzelf in het apparaat opsluiten en daardoor stikken.

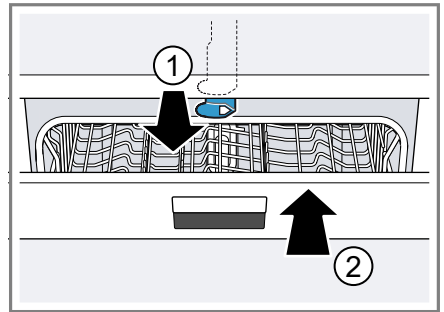
- ▶ De deurvergrendeling activeren en de apparaatdeur sluiten.

→ "Apparaatdeur openen",
Pagina 40

Deurvergrendeling activeren

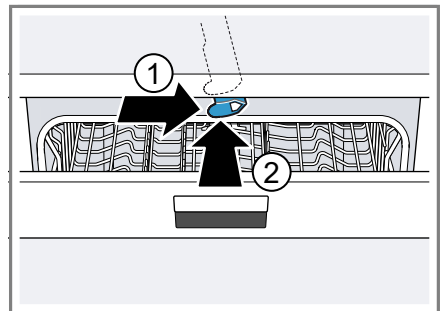
Opmerking: De deurvergrendeling blijft geactiveerd totdat deze handmatig wordt gedeactiveerd.

1. De apparaatdeur openen.
2. De lip van het kinderslot naar voor trekken ① en de apparaatdeur sluiten ②.



Deurvergrendeling deactiveren

1. De apparaatdeur openen.
2. De lip van het kinderslot naar rechts drukken ① en naar achteren schuiven ②.



3. De apparaatdeur sluiten.

¹ Afhankelijk van de apparaatuitvoering

Milieubescherming en besparing

Bescherm het milieu door het apparaat op een hulpbronnenbesparende manier te gebruiken en herbruikbare materialen op de juiste manier af te voeren.

Afvoeren van de verpakking

De verpakkingsmaterialen zijn milieuvriendelijk en kunnen worden hergebruikt.

- ▶ De afzonderlijke componenten op soort gescheiden afvoeren.
Bij uw dealer en uw gemeente- of deelraadskantoor kunt u informatie verkrijgen over de actuele afvoer-methoden.

Energie sparen

Als u deze aanwijzingen opvolgt, verbruikt uw apparaat minder stroom en water.

Het programma Eco 50° gebruiken.

- + Het programma Eco 50° is energiebesparend en milieuvriendelijk.
→ "Programma's", Pagina 20

Als u slechts weinig serviesgoed hoeft af te wassen, kunt u de extra functie Halve belading gebruiken.¹

- + Het programma wordt aan de geringere belading aangepast en de verbruikswaarden worden verlaagd.
→ "Extra functies", Pagina 22

De droging met zeoliet draagt automatisch bij aan de energiebesparing.

- + → "Droging met zeoliet ☼",
Pagina 14

Droging met zeoliet ☼

Het apparaat is uitgerust met een zeolietreservoir. Met behulp van de droging met zeoliet kan energie worden bespaard.

Zeoliet is een mineraal dat vocht en warmte-energie kan opslaan en weer afgeven.

Tijdens de afwasfase wordt warmte-energie gebruikt om het afwaswater te verwarmen en het mineraal te drogen.

Tijdens de drogingsfase wordt vocht uit de spoelruimte in het mineraal opgeslagen en komt er warmte-energie vrij. De warmte-energie wordt met droge lucht in de spoelruimte uitgeblazen. Daardoor is een snelle en verbeterde droging mogelijk.

De droging met zeoliet is dus erg energiebesparend.

Tip: Voor een goede werking van de droging met zeoliet dient u geen serviesgoed direct voor de aanzuigopening en uitblaasopening van het zeolietreservoir te plaatsen.

Plaats geen temperatuurgevoelig serviesgoed direct voor de uitblaasopening van het zeolietreservoir.

→ "Apparaat", Pagina 17

¹ Afhankelijk van de apparaatuitvoering

Aquasensor¹

De aquasensor is een optische meetvoorziening (fotocel) waarmee de troebelheid van het afwaswater wordt gemeten. Met de aquasensor kan water worden uitgespaard.

Het gebruik van de aquasensor is afhankelijk van het specifieke programma. Als de vervuiling gering is, wordt het afwaswater ook tijdens de volgende afwasfase gebruikt en kan het waterverbruik met 3-6 liter worden verlaagd. Als de vervuiling groter is, wordt het afwaswater afgepompt en door vers water vervangen. In de automatische programma's worden bovendien de temperatuur en looptijd aan de mate van vervuiling aangepast.

Opstellen en aansluiten

Inhoud van de verpakking

Controleer na het uitpakken alle onderdelen op transportschade en de volledigheid van de levering. Voor klachten kunt u terecht bij de winkel waar u het apparaat hebt aangeschaft of bij onze servicedienst.

Opmerking: Het apparaat is in de fabriek op correcte werking gecontroleerd. Hierbij kunnen watervlekken op het apparaat zijn achtergebleven. De watervlekken verdwenen zijn na de eerste afwascyclus.

De levering bestaat uit:

- Vaatwasser
- Gebruiksaanwijzing
- Montagehandleiding
- Garantie¹
- Montagemateriaal

- Stoombeschermingsplaat¹
- Rubberlap¹
- Aansluitsnoer
- Beknopte handleiding¹

Apparaat opstellen en aansluiten

U kunt uw onderbouw- of inbouwapparaat in het keukenblok inbouwen tussen houten en kunststof wanden. Als u het apparaat naderhand als vrijstaand apparaat opstelt, moet u het apparaat beveiligen tegen omkantelen, bijv. door het aan de muur vast te schroeven of in te bouwen onder een doorlopend werkblad dat vast is verbonden met de naastgelegen kasten.

1. "De veiligheidsaanwijzingen in acht nemen." → *Pagina 4*
2. "De aanwijzingen voor de elektrische aansluiting in acht nemen." → *Pagina 16*
3. De "inhoud van de verpakking" → *Pagina 15* en de toestand van het apparaat controleren.
4. De vereiste inbouwmaten vindt u in de montagehandleiding.
5. Het apparaat met behulp van de verstelbare voetjes waterpas zetten.
Op een stevige stand letten.
6. "De afvoerwateraansluiting installeren." → *Pagina 16*
7. "De drinkwateraansluiting installeren." → *Pagina 16*
8. Het apparaat aansluiten op de stroom.

¹ Afhankelijk van de apparaatuitvoering

Afvoerwateraansluiting

Sluit het apparaat aan op een afvoerwateraansluiting, zodat het vervuilde afwaswater kan worden afgevoerd.

Afvoerwateraansluiting installeren

1. De benodigde stappen vindt u in de meegeleverde montagehandleiding.
2. De afvoerslang met behulp van de meegeleverde onderdelen op de aansluitnippel van de sifon aansluiten.
3. Erop letten dat de afvoerslang niet geknikt, geplet of in de knoop is.
4. Erop letten dat het wegstromen van het water niet door een afsluitdop in de afvalwateraansluiting wordt verhinderd.

Drinkwateraansluiting

Sluit het apparaat aan op een drinkwateraansluiting.

Drinkwateraansluiting installeren

Opmerking

- Als u het apparaat vervangt, moet u een nieuwe watertoevoerslang gebruiken.
1. De benodigde stappen vindt u in de meegeleverde montagehandleiding.
 2. Het apparaat met behulp van de bijgevoegde onderdelen op de drinkwateraansluiting aansluiten.
De "technische gegevens"
→ *Pagina 63* in acht nemen.
 3. Erop letten dat de drinkwateraansluiting niet wordt geknikt of geplet, of in de knoop raakt.

Elektrische aansluiting

Sluit het apparaat aan op het stroomnet.

Apparaat elektrisch aansluiten

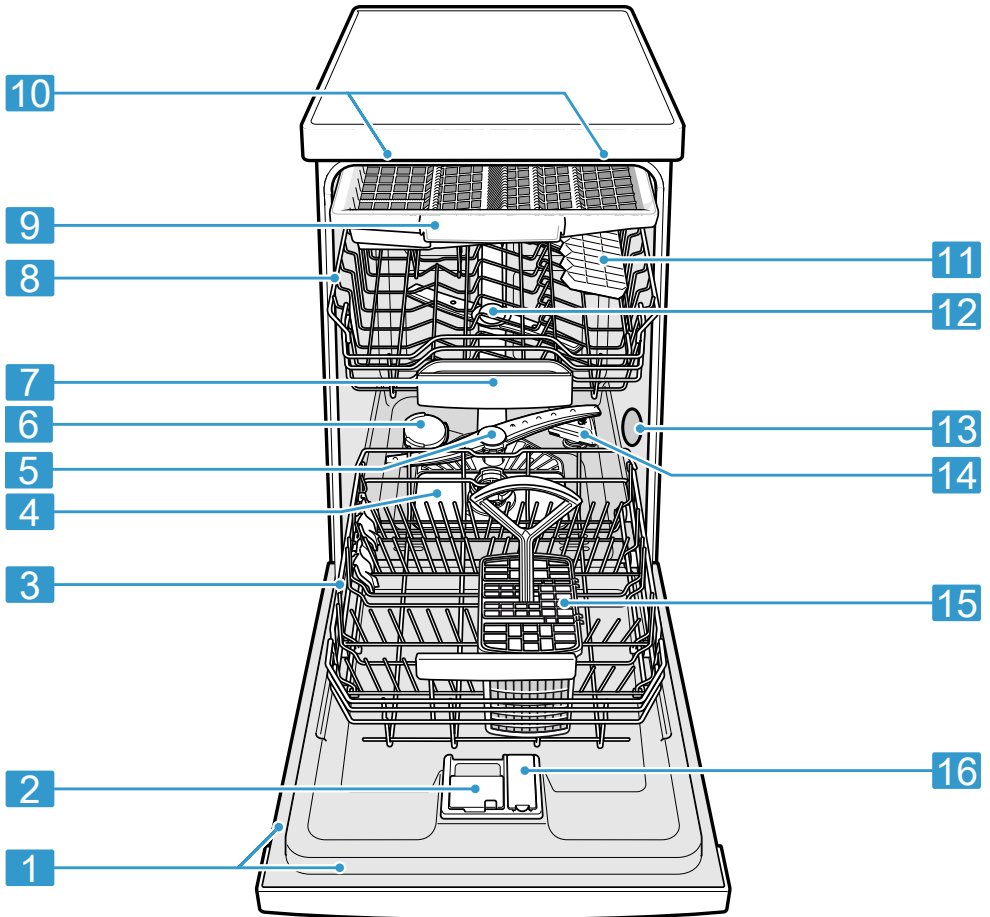
Opmerkingen

- Neem de "veiligheidsvoorschriften" → *Pagina 5* in acht.
 - Sluit het apparaat uitsluitend aan op een wisselspanning van 220 - 240 V en 50 Hz of 60 Hz.
 - Houd er rekening mee dat het waterbeveiligingssysteem alleen werkt als het apparaat van stroom wordt voorzien.
1. De apparaatstekker van het aansluitsnoer op het apparaat aansluiten.
 2. De stekker van het apparaat in een stopcontact in de omgeving van het apparaat steken.
De aansluitgegevens van het apparaat staan op het typeplaatje.
 3. De stekker op vastheid controleren.

Uw apparaat leren kennen

Apparaat

Hier vindt u een overzicht van de onderdelen van uw apparaat.



1 Typeplaatje

Typeplaatje met "E-nummer en FD-nummer"

→ *Pagina 62.*

Deze gegevens hebt u nodig voor de "servicedienst"

→ *Pagina 62.*

¹ Afhankelijk van de apparaatuitvoering

nl Uw apparaat leren kennen

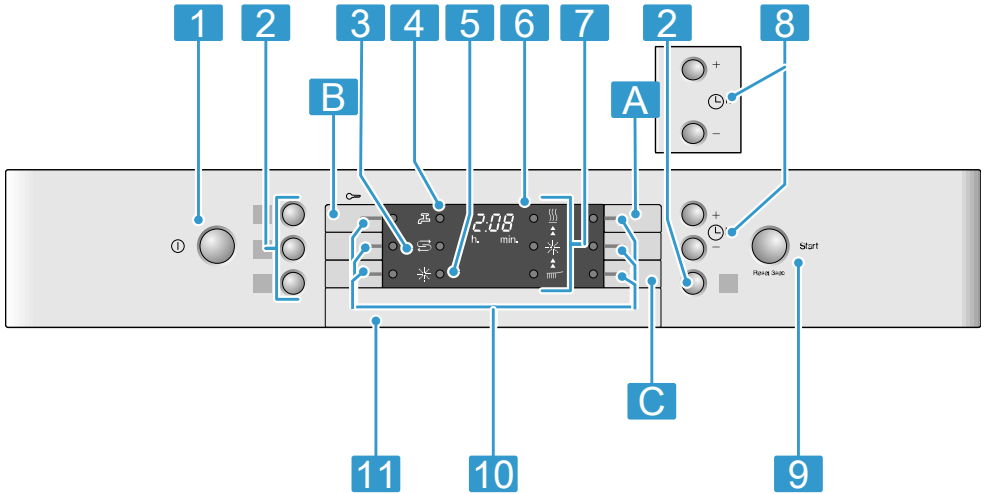
2	Vaatwasmiddelbakje	In het vaatwasmiddelbakje doet u het "vaatwasmiddel" → <i>Pagina 35.</i>
3	Onderste servieskorf	"Onderste servieskorf" → <i>Pagina 25</i>
4	Zeefsysteem	"Zeefsysteem" → <i>Pagina 44</i>
5	Onderste sproeiarm	De onderste sproeiarm reinigt het serviesgoed in de onderste servieskorf. Als het serviesgoed niet optimaal schoon wordt, reinigt u de sproeiarmen. → <i>"Sproeiarmen reinigen", Pagina 46</i>
6	Reservoir voor onthardingszout	In het reservoir voor onthardingszout doet u onthardingszout voor de "waterontharding" → <i>Pagina 30.</i>
7	Tablettenbakje	Tab's vallen tijdens de afwascyclus automatisch van het vaatwasmiddelbakje in het tablettenbakje waar de tab's optimaal kunnen oplossen.
8	Bovenste servieskorf	"Bovenste servieskorf" → <i>Pagina 24</i>
9	Besteklade ¹	"Besteklade" → <i>Pagina 26</i>
10	EmotionLight ¹	Binnenverlichting van het apparaat. → <i>"Overzicht over de basisinstellingen", Pagina 42</i>
11	Etagère	"Etagère" → <i>Pagina 27</i>
12	Bovenste sproeiarmen	De bovenste sproeiarmen reinigen het serviesgoed in de bovenste servieskorf. Als het serviesgoed niet optimaal schoon wordt, reinigt u dan de sproeiarmen. → <i>"Sproeiarmen reinigen", Pagina 46</i>
13	Aanzuigopening van het zeolietreservoir	De aanzuigopening wordt gebruikt voor de "droging met zeoliet" → <i>Pagina 14.</i>
14	Uitblaasopening van het zeolietreservoir	De uitblaasopening wordt gebruikt voor de "droging met zeoliet" → <i>Pagina 14.</i>
15	Bestekkorf ¹	"Bestekkorf" → <i>Pagina 26</i>
16	Reservoir voor glansspoelmiddel	In het voorraadbakje voor glansspoelmiddel doet u glansspoelmiddel voor het "glansspoelsysteem" → <i>Pagina 33.</i>

¹ Afhankelijk van de apparaatuitvoering

Bedieningselementen

Via de bedieningselementen kunt u alle functies van uw apparaat instellen en informatie krijgen over de gebruikstoestand.

Met enkele toetsen kunt u verschillende functies uitvoeren.







1	AAN-/UIT-toets ①	"Apparaat inschakelen" → Pagina 40 "Apparaat uitschakelen" → Pagina 41
2	Programmatoetsen en extra functies	"Programma's" → Pagina 20 "Extra functies" → Pagina 22
3	Indicatie onthardingszout bijvullen	"Waterontharding" → Pagina 30
4	Indicatie watertoevoer	"Indicatie voor watertoevoer brandt" → Pagina 48
5	Indicatie glansspoelmiddel bijvullen	"Glansspoelsysteem" → Pagina 33
6	Display	Op het display wordt informatie over de resttijd of basisinstellingen weergegeven. Via het display en de insteltoetsen kunt u de basisinstellingen wijzigen. → "Basisinstellingen wijzigen", Pagina 42
7	Weergave programmaverloop	De weergave programmaverloop geeft aan in welke programmafase het apparaat zich bevindt, bijv. reinigen, glansspoelen of drogen.
8	Starttijd kiezen	"Tijdstelling maken" → Pagina 40
9	Start-toets Start en Reset-toets Reset 3 sec.	"Programma starten" → Pagina 41 "Programma afbreken" → Pagina 41
10	Programmatoetsen	"Programma's" → Pagina 20
11	Deuropener ¹	"Apparaatdeur openen." → Pagina 40




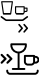
¹ Afhankelijk van de apparaatuitvoering









Programma's

Hier vindt u een overzicht van de instelbare programma's. Afhankelijk van de configuratie worden op het bedieningspaneel van het apparaat verschillende programma's geboden. De looptijd is afhankelijk van het geselecteerde programma. Daarnaast hangt de looptijd af van de watertemperatuur, hoeveelheid serviesgoed, mate van vervuiling en geselecteerde "extra functie" → *Pagina 22*. Ook

een uitgeschakeld glansspoelsysteem of gebrek aan glansspoelmiddel is van invloed op de looptijd. De verbruikswaarden vindt u in de beknopte handleiding. De verbruikswaarden gelden bij normale omstandigheden en een waterhardheid van 13 - 16 °dH. Verschillende factoren, zoals de watertemperatuur of leidingdruk, kunnen tot afwijkingen leiden.

Programma	Gebruik	Programmaverloop	Extra functies
  Intensief 70°	Serviesgoed: <ul style="list-style-type: none"> ■ potten, pannen, niet-gevoelig serviesgoed en bestek reinigen. Mate van vervuiling: <ul style="list-style-type: none"> ■ erg aangekoekte, ingebrande of opgedroogde zetmeel- of eiwithoudende etensresten verwijderen. Bij gebruik van vaatwaspoeier kunt u bovendien nog een beetje poeder op de apparaatdeur strooien.	Intensief: <ul style="list-style-type: none"> ■ Voorspoelen ■ Reinigen 70 °C ■ Tussenspoelen ■ Glansspoelen 50 °C ■ Drogen 	Alle → "Extra functies", <i>Pagina 22</i>
  Auto 45-65°	Serviesgoed: <ul style="list-style-type: none"> ■ Gemengd serviesgoed en bestek reinigen. Mate van vervuiling: <ul style="list-style-type: none"> ■ licht opgedroogde, in het huishouden gebruikelijke etensresten verwijderen. 	Sensor-geoptimaliseerd: <ul style="list-style-type: none"> ■ wordt afhankelijk van de mate van vervuiling van het afwaswater door het sensorsysteem geoptimaliseerd. 	Alle → "Extra functies", <i>Pagina 22</i>

Programma	Gebruik	Programmaverloop	Extra functies
 eco Eco 50°	Serviesgoed: ■ Gemengd serviesgoed en bestek reinigen. Mate van vervuiling: ■ licht opgedroogde, in het huishouden gebruikelijke etensresten verwijderen.	Zuinigste programma: ■ Voorspoelen ■ Reinigen 50 °C ■ Tussenspoelen ■ Glansspoelen 35 °C ■ Drogen	Alle → "Extra functies", Pagina 22
 Silence Stil 50	Serviesgoed: ■ Gemengd serviesgoed en bestek reinigen. Mate van vervuiling: ■ licht opgedroogde, in het huishouden gebruikelijke etensresten verwijderen.	Geluid-geoptimaliseerd: ■ Voorspoelen ■ Reinigen 50 °C ■ Tussenspoelen ■ Glansspoelen 35 °C ■ Drogen	Intensivzone Halve belading HygiënePlus Extra droog GlansDroog → "Extra functies", Pagina 22
 Glas 40°	Serviesgoed: ■ gevoelig serviesgoed, bestek, temperatuurgevoelige kunststoffen, glazen en voetglazen in de voetglaskorf reinigen. Mate van vervuiling: ■ weinig aangekoekte, verse etensresten verwijderen.	Zeer voorzichtig: ■ Voorspoelen ■ Reinigen 40 °C ■ Tussenspoelen ■ Glansspoelen 50 °C ■ Drogen	Intensivzone VarioSpeedPlus Halve belading Extra droog GlansDroog → "Extra functies", Pagina 22
 Snel 65°	Serviesgoed: ■ Gemengd serviesgoed en bestek reinigen. Mate van vervuiling: ■ licht opgedroogde, in het huishouden gebruikelijke etensresten verwijderen.	Tijd-geoptimaliseerd: ■ Reinigen 65 °C ■ Tussenspoelen ■ Glansspoelen - °C ■ Drogen	Extra droog GlansDroog → "Extra functies", Pagina 22

Programma	Gebruik	Programmaverloop	Extra functies
   Kort 60°	Serviesgoed: <ul style="list-style-type: none"> ■ Gemengd serviesgoed en bestek reinigen. Mate van vervuiling: <ul style="list-style-type: none"> ■ licht opgedroogde, in het huishouden gebruikelijke etensresten verwijderen. 	Tijd-geoptimaliseerd: <ul style="list-style-type: none"> ■ Reinigen 65 °C ■ Tussenspoelen ■ Glansspoelen 50 °C ■ Drogen 	Alle → "Extra functies", Pagina 22
  Snel 45°	Serviesgoed: <ul style="list-style-type: none"> ■ gevoelig serviesgoed, bestek, temperatuurgevoelige kunststoffen en glazen reinigen. Mate van vervuiling: <ul style="list-style-type: none"> ■ weinig aangekoekte, verse etensresten verwijderen. 	Tijd-geoptimaliseerd: <ul style="list-style-type: none"> ■ Reinigen 45 °C ■ Tussenspoelen ■ Glansspoelen 50 °C 	Extra droog GlansDroog → "Extra functies", Pagina 22
  Voorspoelen	Serviesgoed: <ul style="list-style-type: none"> ■ alle soorten serviesgoed reinigen. Mate van vervuiling: <ul style="list-style-type: none"> ■ Koud voorspoelen, tussentijdse reiniging. 	Koud afspoelen: <ul style="list-style-type: none"> ■ Voorspoelen 	Geen
 Machinereiniging	-	Machinereiniging 70 °C	Geen

Aanwijzingen voor testinstellingen

Testinstellingen ontvangen instructies voor vergelijkingstests, bijv. conform EN60436.


Hierbij gaat het om de voorwaarden voor het uitvoeren van de tests, niet om de resultaten of de verbruikswaarden.


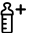

Aanvraag per e-mail aan: dishwasher@test-appliances.com

Benodigd zijn het productnummer (E-Nr.) en het productnummer (FD), die u op het typeplaatje op de apparaatdeur vindt.

Extra functies

Hier vindt u een overzicht van de instelbare extra functies. Afhankelijk van de configuratie worden op het bedieningspaneel van het apparaat verschillende extra functies geboden.

Extra functie	Gebruik
 VarioSpeedPlus	<ul style="list-style-type: none"> ■ De looptijd wordt afhankelijk van het afwasprogramma met 20% tot 66% verkort. ■ Het water- en energieverbruik worden verhoogd.

Extra functie	Gebruik
 Halve belading	<ul style="list-style-type: none"> ■ Bij weinig serviesgoed inschakelen. ■ Minder vaatwasmiddel in het vaatwasmiddelbakje doen dan voor een volledige belading wordt aanbevolen. ■ De looptijd wordt verkort. ■ Het water- en energieverbruik worden verlaagd.
 HygiënePlus	<ul style="list-style-type: none"> ■ Voor een verhoogde hygiënestatus van apparaat en serviesgoed wordt de temperatuur verhoogd en extra lang gehandhaafd. ■ Bijzonder geschikt voor het afwassen van snijplanken of babyflesjes. ■ Door deze functie continu te gebruiken, verbetert de hygiëne. ■ Hierdoor nemen de looptijd en het energieverbruik toe.
 Intensivzone	<ul style="list-style-type: none"> ■ Bij een gemengde belading met sterk en licht vervuild serviesgoed inschakelen, bijv. sterk vervuilde potten en pannen in de onderste korf en normaal vervuild serviesgoed in de bovenste korf laden. ■ De sproeidruk in de onderste korf wordt verhoogd en de maximale programmatemperatuur langer gehandhaafd. Hierdoor nemen de looptijd en het energieverbruik toe.

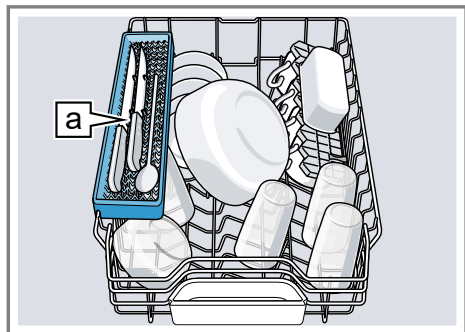
Extra functie	Gebruik
 Extra droog	<ul style="list-style-type: none"> ■ Voor een verbeterd drogingsresultaat wordt de glansspoeltemperatuur verhoogd en de drogingsfase verlengd. ■ Bijzonder geschikt voor het drogen van kunststof delen. ■ Het energieverbruik is enigszins hoger en de looptijd neemt toe.
 GlansDroog	<ul style="list-style-type: none"> ■ Om vlekken te voorkomen en de droging te verbeteren, wordt de waterhoeveelheid verhoogd en de drogingsfase verlengd. ■ Het energieverbruik neemt toe. ■ Glansspoelmiddel gebruiken.

Uitrusting

Hier krijgt u een overzicht van de mogelijke uitrusting van uw apparaat en de manier waarop u deze gebruikt. De uitrusting is afhankelijk van uw apparaatvariant.

Bovenste servieskorf

Plaats kopjes en glazen in de bovenste servieskorf.



Messenrek a¹

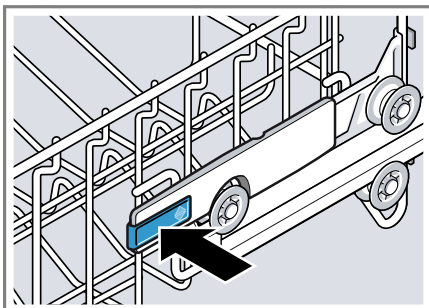
Om plaats voor groter serviesgoed te verkrijgen, kunt u de bovenste servieskorf in de hoogte verstellen.

Bovenste servieskorf met hendels aan de zijkant instellen

Om grote stukken serviesgoed in de servieskorven af te wassen, kunt u de inschuifhoogte van de bovenste servieskorf aanpassen.

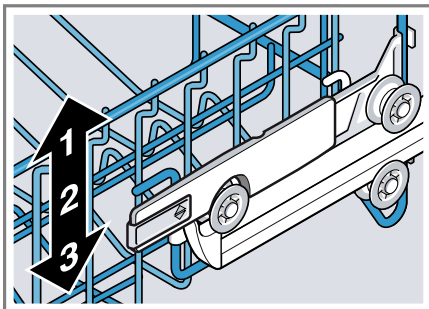
1. De bovenste servieskorf uittrekken.
2. De servieskorf aan de zijkanten aan de bovenrand vasthouden om te voorkomen dat de servieskorf schoksgewijs omlaag valt.

3. De hendels links en rechts aan de buitenkant van de servieskorf naar binnen drukken.



De servieskorf kan licht omlaag zakken.

4. De servieskorf gelijkmatig tot het gewenste niveau laten zakken of omhoog brengen.
→ "Bestekkortheogten",
Pagina 29



Zorg ervoor dat de bovenste servieskorf zich aan beide zijden op gelijke hoogte bevindt.

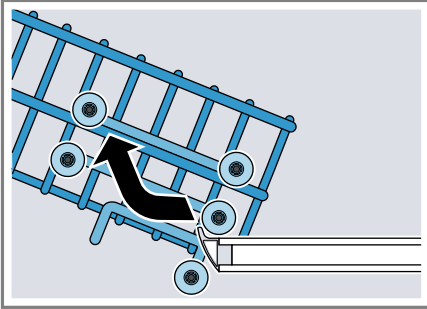
5. De bovenste servieskorf naar binnen schuiven.

Bovenste servieskorf met rollenparen instellen

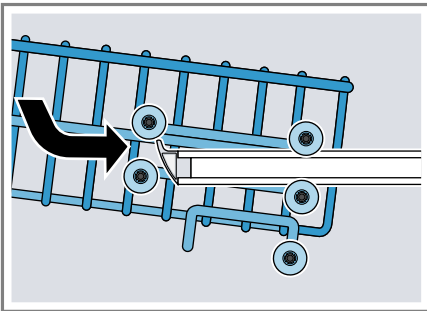
Om grote stukken serviesgoed in de servieskorven af te wassen, kunt u de inschuifhoogte van de bovenste servieskorf aanpassen.

¹ Afhankelijk van de apparaatuitvoering

1. De bovenste servieskorf uittrekken.
2. De servieskorf verwijderen.



3. De servieskorf op de gewenste servieskorfhoogte aanbrengen.
→ "Bestekkorfhoogten",
Pagina 29

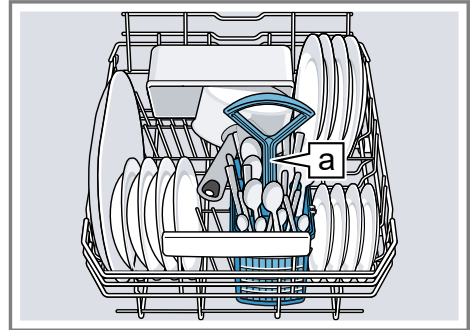


Zorg ervoor dat de bovenste servieskorf zich aan beide zijden op gelijke hoogte bevindt.

4. De bovenste servieskorf naar binnen schuiven.

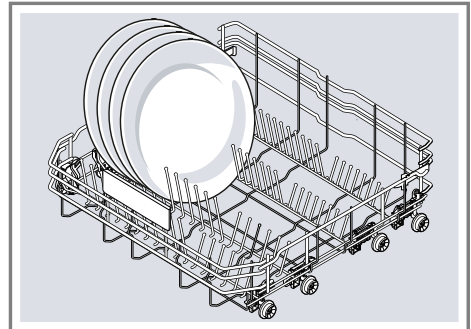
Onderste servieskorf

Plaats pannen en borden in de onderste servieskorf.



Bestekkorf **a**¹

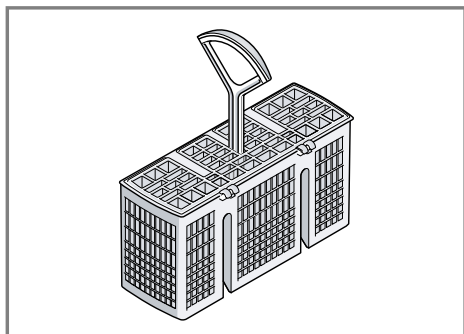
Grote borden met een diameter tot 31/34 cm¹ kunt u zoals afgebeeld inruimen.



¹ Afhankelijk van de apparaatuitvoering

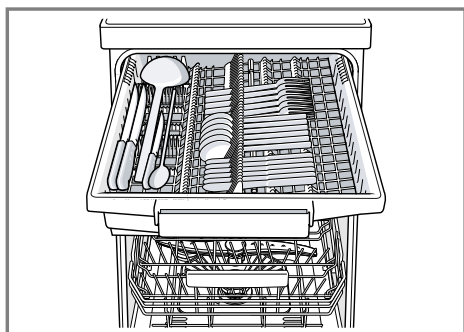
Bestekkorf

Plaats het bestek altijd ongesorteerd met de punten omlaag in de bestekkorf.



Besteklade

Ruim het bestek in de besteklade in.

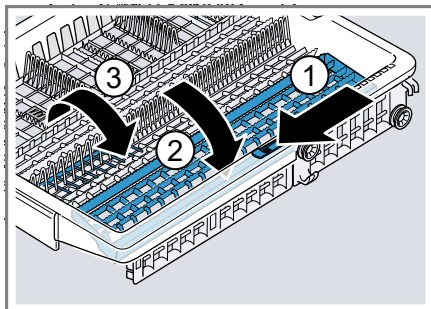


Ruim het bestek met de puntige en scherpe zijde naar onderen in. Om meer plaats voor hogere en bredere stukken bestek te verkrijgen, kunt u de besteklade ombouwen.¹

Besteklade ombouwen¹

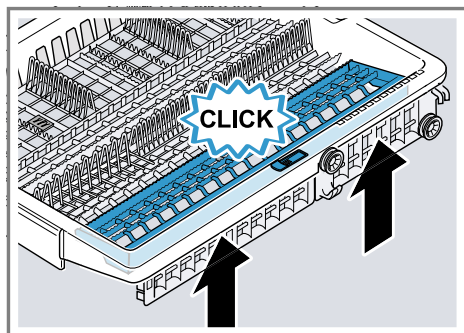
Om meer plaats voor hogere en bredere stukken bestek te verkrijgen, kunt u de zijplateaus omlaag klappen en de voorste rijen bordensteunen omklappen.

1. Om de zijplateaus omlaag te klappen, de hendel naar voor drukken ① en het zijplateau omlaag klappen ②.
2. Om de voorste rijen bordensteunen om te klappen, de hendel naar voor drukken en de bordensteunen omklappen ③.



Tip

Als u de besteklade in de oorspronkelijke stand wilt terugplaatsen, klapt u het zijplateau omhoog tot dit hoorbaar vastklikt.



¹ Afhankelijk van de apparaatuitvoering

Etagère

Gebruik de etagère en de ruimte daaronder voor het inruimen van kleine kopjes en glazen of voor grotere stukken bestek zoals pollepels of voorsnijcouvert.



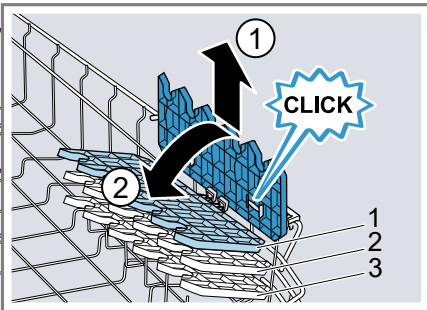
U kunt de hoogte van de etagère instellen.¹

Als u de etagère niet nodig hebt, kunt u deze omhoog klappen.

Etagère instellen¹

U kunt de hoogte van de etagère verstellen.

1. De etagère verticaal zetten en naar boven trekken ①.

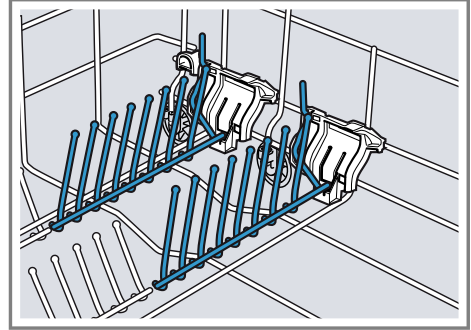


2. De etagère enigszins schuin plaatsen en naar de gewenste hoogte schuiven ②.

3. De etagère omlaag drukken.
✓ De etagère klikt hoorbaar vast.

Omklapbare bordensteunen

Gebruik de omklapbare bordensteunen om serviesgoed zoals borden veilig in te ruimen.

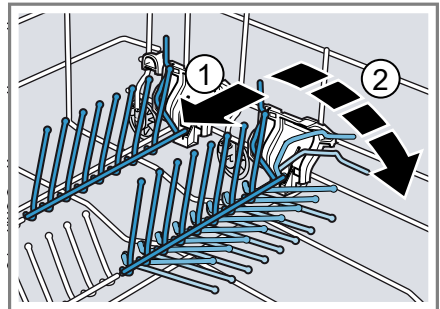


Om pannen, schotels en glazen beter te kunnen inruimen, kunt u de omklapbare bordensteunen omklappen.¹

Omklapbare bordensteunen omklappen¹

Als u de omklapbare bordensteunen niet nodig hebt, klapt u deze om.

1. De hendel naar voor drukken ① en de omklapbare bordensteunen omklappen ②.



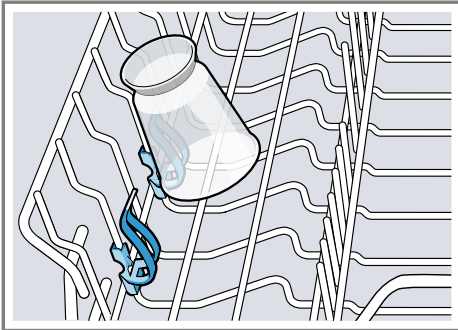
¹ Afhankelijk van de apparaatuitvoering

nl Uitrusting

2. Om de omklapbare bordensteunen weer te gebruiken, klapt u deze omhoog.
- ✓ De omklapbare bordensteunen klikken hoorbaar vast.

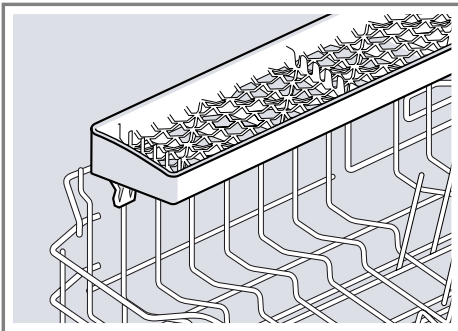
Houder voor kleingoed

Gebruik de houder voor kleingoed om kleinere stukken serviesgoed zoals lichte kunststof voorwerpen in te ruimen.



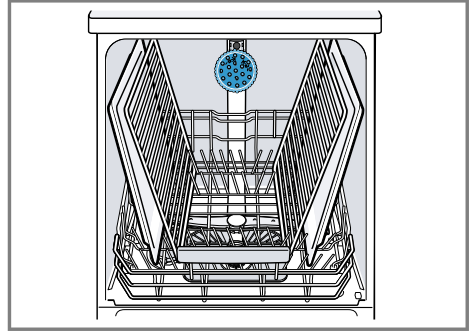
Messenrek

Gebruik het messenrek voor lange, scherpe voorwerpen en lange stukken bestek.



Bakplaatsproeikop

Gebruik de bakplaatsproeikop om groot serviesgoed zoals bakplaten, roosters en borden te reinigen.



De bakplaten zoals afgebeeld inruimen zodat de sproeistraal alle delen kan bereiken (maximaal 2 bakplaten en 2 roosters).

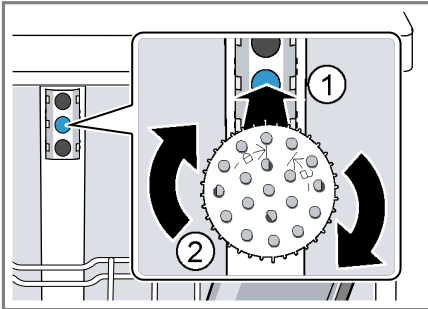
Opmerking: Zorg ervoor dat u het apparaat altijd met de bovenste servieskorf of de bakplaatsproeikop gebruikt.

Bakplaatsproeikop aanbrengen

Breng de bakplaatsproeikop in plaats van de bovenste servieskorf aan om grote bakplaten, roosters en borden te reinigen.

1. De bovenste servieskorf verwijderen.

2. De bakplaatsproeikop in de houder aanbrengen ① en naar rechts draaien ②.



- ✓ De bakplaatsproeikop klikt hoorbaar vast.

Bestekkorfhoogten

Stel de bestekkorven in op de gewenste hoogte.

Apparaathoogte 81,5 cm met bestekkorf

Stand	Bovenste korf	Onderste korf
1 max. ø	22 cm	31 cm
2 max. ø	24,5 cm	27,5 cm
3 max. ø	27 cm	25 cm

Apparaathoogte 81,5 cm met besteklade

Stand	Bovenste korf	Onderste korf
1 max. ø	16 cm	31 cm
2 max. ø	18,5 cm	27,5 cm
3 max. ø	21 cm	25 cm

Apparaathoogte 86,5 cm met bestekkorf

Stand	Bovenste korf	Onderste korf
1 max. ø	24 cm	34 cm
2 max. ø	26,5 cm	30,5 cm
3 max. ø	29 cm	28 cm

Bakplaatsproeikop verwijderen

Als u de bakplaatsproeikop niet meer nodig hebt, verwijdert u deze uit het apparaat.

1. De bakplaatsproeikop naar links draaien en uit de houder verwijderen.
2. De bovenste servieskorf in het apparaat aanbrengen.

Apparaathoogte 86,5 cm met besteklade

Stand	Bovenste korf	Onderste korf
1 max. ø	18 cm	34 cm
2 max. ø	20,5 cm	30,5 cm
3 max. ø	23 cm	28 cm

Voor het eerste gebruik

Stel de opties voor het eerste gebruik in.

Eerste keer in gebruik nemen

Als u het apparaat de eerste keer in gebruik neemt of op de fabrieksinstellingen terugzet, moet u instellingen uitvoeren.

Vereiste: "Het apparaat is opgesteld en aangesloten." → *Pagina 15*

1. "Met onthardingszout vullen."
→ *Pagina 31*
2. "Met glansspoelmiddel vullen."
→ *Pagina 33*
3. "Apparaat inschakelen."
→ *Pagina 40*

4. "Waterontharding instellen."
→ *Pagina 31*

5. "Hoeveelheid glansspoelmiddel instellen."
→ *Pagina 34*

Tip: U kunt deze instellingen en andere "basisinstellingen" → *Pagina 42* op elk moment weer wijzigen.

Waterontharding

Hard kalkhoudend water laat kalkresten op het serviesgoed en de spoelmiddelhouder achter en kan onderdelen van het apparaat verstoppen. Voor goede afwasresultaten kunt u water met de waterontharding en onthardingszout ontharden. Om schade aan het apparaat te voorkomen, moet water met een hardheidsgraad van meer dan 7 °dH worden onthard.

Overzicht van de waterhardheidsinstellingen

Hier vindt u een overzicht van de instelbare waterhardheidswaarden. U kunt de waterhardheid opvragen bij uw plaatselijke waterbedrijf of vaststellen met een waterhardheidstester.

Waterhardheid °dH	Hardheidsbereik	mmol/l	Instelwaarde
0 - 6	zacht	0 - 1,1	H:00
7 - 8	zacht	1,2 - 1,4	H:01
9 - 10	gemiddeld	1,5 - 1,8	H:02
11 - 12	gemiddeld	1,9 - 2,1	H:03
13 - 16	gemiddeld	2,2 - 2,9	H:04
17 - 21	hard	3,0 - 3,7	H:05
22 - 30	hard	3,8 - 5,4	H:06

Waterhardheid °dH	Hardheidsbereik	mmol/l	Instelwaarde
31 - 50	hard	5,5 - 8,9	H:07

Opmerking: Stel het apparaat in op de vastgestelde waterhardheid.

→ "Waterontharding instellen",

Pagina 31

Bij een waterhardheid van 0 - 6 °dH hoeft u geen onthardingszout te gebruiken en kunt u de waterontharding uitschakelen.

→ "Waterontharding uitschakelen",

Pagina 32

Waterontharding instellen

Stel het apparaat in op de waterhardheid.

1. De waterhardheid en de gewenste instelwaarde vaststellen.
→ "Overzicht van de waterhardheidsinstellingen", Pagina 30
2. Op **①** drukken.
3. Programmatoets A ingedrukt houden en net zo lang op Start drukken tot het display H:xx aangeeft.
4. Programmatoets A en Start loslaten.
- ✓ De programmatoets A knippert en het display geeft H:04 aan.
5. Net zo vaak op programmatoets C drukken tot de gewenste waterhardheid is ingesteld.
6. Op Start drukken om de instelling op te slaan.

Onthardingszout

Met onthardingszout kunt u het water ontharden.

Onthardingszout vullen

Als de indicatie onthardingszout bijvullen brandt, vult u het onthardingszout in het reservoir voor onthardingszout direct voor de programmastart bij. De benodigde hoeveel-

heid onthardingszout is afhankelijk van de waterhardheid. Hoe hoger de waterhardheid, des te groter de benodigde hoeveelheid onthardingszout.

LET OP!

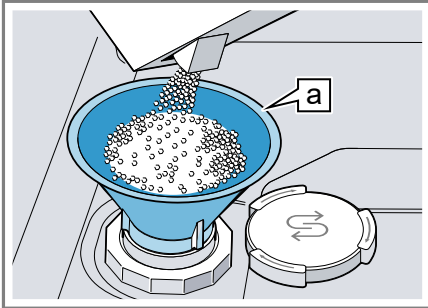
- Vaatwasmiddel kan de waterontharding beschadigen.
 - ▶ Het reservoir van de onthardingsvoorziening alleen met onthardingszout voor vaatwassers vullen.
 - De spoelmiddelhouder kan door onthardingszout corroderen.
 - ▶ Om ervoor te zorgen dat gemorst onthardingszout uit de spoelmiddelhouder wordt gespoeld, het onthardingszout direct voor de start van het programma in het reservoir voor onthardingszout worden gevuld.
1. Het deksel van het reservoir voor onthardingszout opendraaien en verwijderen.
 2. Bij de eerste ingebruikneming: het reservoir volledig met water vullen.

3. Opmerking: Uitsluitend onthardingszout voor vaatwassers gebruiken.

Geen zouttabletten gebruiken.

Geen keukenzout gebruiken.

Het onthardingszout in het reservoir voor onthardingszout doen.



Trechter a¹

Het reservoir voor onthardingszout volledig met onthardingszout vullen. Het water in het reservoir wordt verdrongen en stroomt weg.

4. Het deksel van het reservoir aanbrenen en dichtdraaien.

Waterontharding uitschakelen

Opmerking

Om schade aan het apparaat te voorkomen, schakelt u de waterontharding alleen uit in de volgende gevallen:

- De waterhardheid bedraagt maximaal 21 °dH en u gebruikt een gecombineerd vaatwasmiddel met zoutvervangende stoffen. Gecombineerde vaatwasmiddelen met zoutvervangende stoffen kunt u volgens de aanwijzingen van de fabrikant slechts tot een hardheidsgraad van 21 °dH zonder het toevoegen van onthardingszout gebruiken.

- De waterhardheid bedraagt 0 - 6 °dH. U hoeft geen onthardingszout te gebruiken.

1. Op 1 drukken.
2. Programmatoets A ingedrukt houden en net zo lang op Start drukken tot het display H:xx aangeeft.
3. Programmatoets A en Start loslaten.
 - ✓ De programmatoets A knippert en het display geeft H:04 aan.
4. Net zo vaak op programmatoets C drukken tot het display H:00 aangeeft.
5. Op Start drukken om de instelling op te slaan.
 - ✓ De onthardingsinstallatie is uitgeschakeld en de indicatie onthardingszout bijvullen is gedeactiveerd.

Regeneratie van het onthardingssysteem

Om de storingvrije werking van het onthardingssysteem te behouden, voert het apparaat regelmatig een regeneratie van het onthardingssysteem uit.

Het regenereren van het onthardingssysteem gebeurt in alle programma's voor het einde van de hoofdafwascyclus. De looptijd en de verbruikswaarden van bijv. water en stroom nemen hierdoor toe.

¹ Afhankelijk van de apparaatuitvoering

Overzicht van de verbruikswaarden bij het regenereren van het onthardingssysteem

Hier vindt u een overzicht van de maximale extra looptijd en verbruikswaarden bij het regenereren van het onthardingssysteem.

De geldige kolom voor de apparaatvariant vindt u de hand van het waterverbruik in het programma Eco 50° uit de beknopte handleiding.

Waterverbruik in liter (afhankelijk van de apparaatvariant)	Regenereren van het onthardingssysteem na x afwasbeurten	Bijkomende looptijd in minuten	Meerverbruik van water in liter	Meerverbruik van stroom in kWh
6,5 / 6,7	8	6	5	0,05
8,5	7	6	5	0,05
9,5	6	6	5	0,05
Vanaf 10	5	6	5	0,05

De opgegeven verbruikswaarden zijn laboratoriummeetwaarden die volgens de actueel geldende standaard en aan de hand van het programma Eco 50° en de in de fabriek ingestelde waarde van de waterhardheid 13 - 16 °dH worden vastgesteld.

Glansspoelsysteem

Serviesgoed en glazen kunt u met behulp van het glansspoelsysteem en glansspoelmiddel vlekkeloos afwassen.

Glansspoelmiddel

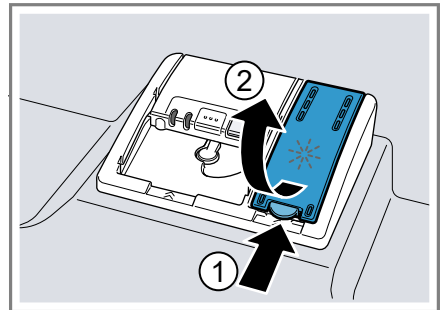
Voor optimale drogingsresultaten kunt u het beste glansspoelmiddel gebruiken.

Gebruik alleen glansspoelmiddel voor huishoudelijke vaatwassers.

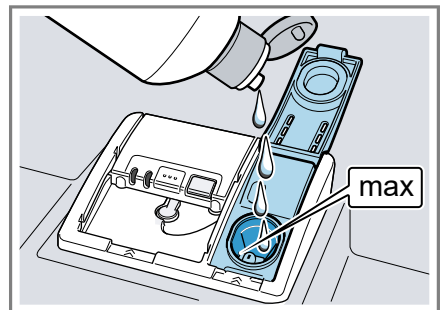
Vullen glansspoelmiddel

Als de indicatie glansspoelmiddel bijvullen brandt, vult u glansspoelmiddel bij. Gebruik alleen glansspoelmiddel voor huishoudelijke vaatwassers.

1. De lip aan het deksel van het glansspoelmiddelreservoir indrukken ① en optillen ②.



2. Het glansspoelmiddel tot de markering max bijvullen.



3. Als er glansspoelmiddel is overgelopen, moet dit uit de spoelmiddelhouder worden verwijderd.

Overgelopen glansspoelmiddel kan tot overmatige schuimvorming tijdens de afwascyclus leiden.

4. Het deksel van het glansspoelmiddelreservoir sluiten.
- ✓ Het deksel klikt hoorbaar vast.

Hoeveelheid glansspoelmiddel instellen

Als er strepen of watervlekken op het serviesgoed achterblijven, past u de hoeveelheid glansspoelmiddel aan.

1. Op ① drukken.
2. Programmatoets A ingedrukt houden en net zo lang op Start drukken tot het display H:xx aangeeft.
3. Programmatoets A en Start loslaten.
- ✓ De programmatoets A knippert en het display geeft H:04 aan.
4. Net zo vaak op programmatoets A drukken tot het display de af fabriek ingestelde waarde r:04 aangeeft.
5. Net zo vaak op programmatoets C drukken tot de gewenste hoeveelheid glansspoelmiddel is ingesteld.
 - Bij een lage stand wordt minder spoelglansmiddel tijdens de afwascyclus toegevoegd, waardoor de strepen op het serviesgoed worden verminderd.
 - Bij een hogere stand wordt tijdens de afwascyclus meer glansspoelmiddel toegevoegd, waardoor de watervlekken worden gereduceerd en de drogingsresultaten worden verbeterd.
6. Op Start drukken om de instelling op te slaan.

Glansspoelsysteem uitschakelen

Als de indicatie glansspoelmiddel bijvullen u stoort, bijv. als u een gecombineerd vaatwasmiddel met glansspoelmiddelcomponent gebruikt, kunt u het glansspoelsysteem uitschakelen.

Tip: De functie van het glansspoelmiddel is in gecombineerde vaatwasmiddelen beperkt. Door het gebruik van glansspoelmiddel behaalt u meestal betere resultaten.

1. Op ① drukken.
2. Programmatoets A ingedrukt houden en net zo lang op Start drukken tot het display H:xx aangeeft.
3. Programmatoets A en Start loslaten.
- ✓ De programmatoets A knippert en het display geeft H:04 aan.
4. Net zo vaak op programmatoets A drukken tot het display de af fabriek ingestelde waarde r:04 aangeeft.
5. Net zo vaak op programmatoets C drukken tot het display r:00 aangeeft.
6. Op Start drukken om de instelling op te slaan.
- ✓ Het glansspoelsysteem is uitgeschakeld en de indicatie glansspoelmiddel bijvullen is gedeactiveerd.

Vaatwasmiddel

In het navolgende leert u welke vaatwasmiddelen geschikt zijn voor het apparaat.

Geschikte vaatwasmiddelen

Gebruik uitsluitend vaatwasmiddelen die geschikt zijn voor de vaatwasser. Geschikt voor zowel niet-gecombineerde als gecombineerde vaatwasmiddelen.

Voor optimale afwas- en drogingsresultaten gebruikt u een niet-gecombineerd vaatwasmiddel in combinatie met afzonderlijk "onthardingszout" → *Pagina 31* en "glansspoelmiddel" → *Pagina 33*.

Moderne, krachtige vaatwasmiddelen hebben meestal een laag alkalische receptuur met enzymen. Enzymen breken zetmeel af en lossen eiwitten op. Voor het verwijderen van gekleurde vlekken (bijv. thee of ketchup) worden meestal bleekmiddelen op zuurstofbasis gebruikt.

Opmerking: Neem bij elk vaatwasmiddel de instructies van de fabrikant in acht.

Vaatwasmiddel	Beschrijving
Tabs	<p>Tabs zijn geschikt voor alle afwastaken en hoeven niet te worden gedoseerd.</p> <p>Bij verkorte programma's lossen tabs mogelijk niet volledig op waardoor er resten vaatwasmiddel achterblijven. Dit kan de reinigende werking negatief beïnvloeden.</p>

Vaatwasmiddel	Beschrijving
Vaatwaspoeder	<p>Voor verkorte programma's wordt vaatwaspoeder aanbevolen.</p> <p>De dosering kan op de vervuilingsgraad worden afgestemd.</p>
Vloeibaar vaatwasmiddel	<p>Vloeibare vaatwasmiddelen werken sneller en worden bij verkorte programma's zonder voorspoelfase aanbevolen.</p> <p>Het kan gebeuren dat een aangebracht vloeibaar vaatwasmiddel uit het vaatwasmiddelbakje ontsnapt ondanks dat dit gesloten is. Dit is geen defect en niet ernstig wanneer u het volgende in acht neemt:</p> <ul style="list-style-type: none"> ■ Selecteer uitsluitend een programma zonder voorspoelfase. ■ Geef geen tijdstelling voor de programmastart in. <p>De dosering kan op de vervuilingsgraad worden afgestemd.</p>

Tip: Geschikte vaatwasmiddelen zijn online verkrijgbaar via onze website of "servicedienst" → *Pagina 62*.

Niet-gecombineerd vaatwasmiddel

Niet-gecombineerde vaatwasmiddelen zijn producten die naast het eigenlijke vaatwasmiddel geen verdere componenten bevatten. Voorbeelden hiervan zijn vaatwaspoeder of vloeibaar vaatwasmiddel.

Bij vaatwaspoeder en vloeibaar vaatwasmiddel kan de dosering op de vervuilingsgraad van het serviesgoed worden afgestemd.

Voor betere afwas- en drogingsresultaten en ter voorkoming van schade aan het apparaat is het raadzaam te

vens "onthardingszout" → *Pagina 31* en "glansspoelmiddel" → *Pagina 33* te gebruiken.

Gecombineerd vaatwasmiddel

Naast traditionele niet-gecombineerde vaatwasmiddelen wordt een aantal producten met extra functies aangeboden. Deze producten bevatten naast reinigingsmiddel ook glansspoelmiddel en zoutvervangende stoffen (3in1) en afhankelijk van de combinatie (4in1, 5in1, ...) nog extra componenten zoals glasbescherming of glansmiddel voor roestvrij staal. Gecombineerde vaatwasmiddelen functioneren volgens de specificaties van de fabrikant doorgaans uitsluitend bij waterhardheden van 21 °dH. Bij een waterhardheid van meer dan 21 °dH moet u onthardingszout en glansspoelmiddel toevoegen. Voor optimale afwas- en drogingsresultaten adviseren wij om vanaf een waterhardheid van 14 °dH onthardingszout en glansspoelmiddel te gebruiken. Als u gecombineerde vaatwasmiddelen gebruikt, wordt het afwasprogramma hier automatisch op afgestemd om optimale afwas- en drogingsresultaten te verkrijgen.

Ongeschikt vaatwasmiddel

Gebruik geen vaatwasmiddelen die het apparaat kunnen beschadigen of de gezondheid kunnen schaden.

Vaatwasmiddel	Beschrijving
Handafwasmiddel	Handafwasmiddel kan tot een verhoogde schuimvorming leiden en schade aan het apparaat veroorzaken.
Chloorhoudend vaatwasmiddel	Chloorresten op serviesgoed kunnen de gezondheid in gevaar brengen.

Aanwijzingen over vaatwasmiddelen

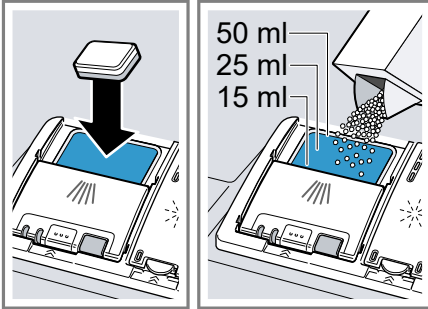
Houd u bij het dagelijkse gebruik aan de aanwijzingen met betrekking tot de vaatwasmiddelen.

- Vaatwasmiddelen met de aanduiding 'Bio' of 'Eco' bevatten (om milieuredenen) doorgaans geringere hoeveelheden werkzame stoffen of bepaalde stoffen zelfs helemaal niet. De reinigende werking wordt hierdoor mogelijk beperkt.
- Stel het glansspoelsysteem en de waterontharding in op het gebruikte niet-gecombineerde of gecombineerde vaatwasmiddel.
- Gecombineerde vaatwasmiddelen met zoutvervangende stoffen kunnen volgens de aanwijzingen van de fabrikant slechts tot een bepaalde hardheidsgraad, meestal 21 °dH, zonder toevoeging van onthardingszout worden gebruikt. Voor optimale afwas- en drogingsresultaten adviseren wij om vanaf een waterhardheid van 14 °dH onthardingszout te gebruiken.
- Raak vaatwasmiddelen met een in water oplosbare beschermende verpakking alleen aan met droge handen en leg deze alleen in een droog vaatwasmiddelbakje om te voorkomen dat de verpakking vastplakt.
- Ook wanneer de indicatie glansspoelmiddel bijvullen en de indicatie onthardingszout bijvullen branden, worden de vaatwasprogramma's bij gebruik van gecombineerde vaatwasmiddelen probleemloos uitgevoerd.
- De functie van het glansspoelmiddel is in gecombineerde vaatwasmiddelen beperkt. Door het gebruik van glansspoelmiddel behaalt u meestal betere resultaten.

- Gebruik tabs met speciale droogprestaties.

Vaatwasmiddel vullen

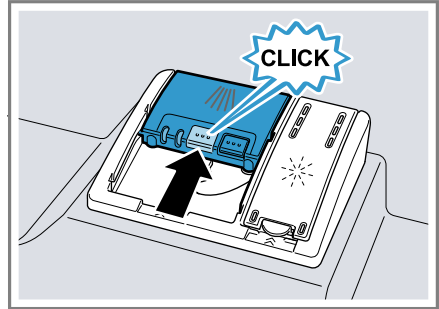
1. Voor het openen van het vaatwasmiddelbakje op de vergrendeling drukken.
2. Vaatwasmiddel in het droge vaatwasmiddelbakje leggen.



Als u tabs gebruikt, volstaat één tablet. Leg tabs dwars in het bakje. Houd u bij gebruik van vaatwaspoeier of vloeibaar vaatwasmiddel aan de doseringsinstructies van de fabrikant en de doseringsindeling van het vaatwasmiddelbakje.

Bij een normale vervuilingsgraad volstaat 20 ml – 25 ml vaatwasmiddel. Bij minder vervuild serviesgoed volstaat een iets geringere hoeveelheid vaatwasmiddel dan is aangegeven.

3. Het deksel van het vaatwasmiddelbakje sluiten.



- ✓ Het deksel klikt hoorbaar vast.
- ✓ Het vaatwasmiddelbakje wordt afhankelijk van het programma automatisch op het optimale tijdstip voor het programma geopend. Het vaatwaspoeier of vloeibaar vaatwasmiddel wordt in de spoelmiddelhouder verspreid en opgelost. Tabs vallen in het tablettenbakje en worden gedoseerd opgelost. Leg geen voorwerpen in het tablettenbakje, zodat de tab gelijkmatig kan oplossen.

Serviesgoed

Was alleen vaatwasserbestendig serviesgoed in het apparaat af.

Opmerking: Geglazuurd serviesgoed en voorwerpen van aluminium en zilver kunnen bij het afwassen verkleuren of verbleken. Gevoelige glassoorten kunnen na enkele afwascycli dof worden.

Schade aan glas en serviesgoed

Voorkom schade aan glas en serviesgoed.

Oorzaak	Aanbeveling
<p>Het volgende serviesgoed is niet vaatwasserbestendig:</p> <ul style="list-style-type: none"> ■ Stukken bestek en serviesgoed van hout ■ Gedecoreerde glazen, kunstnijverheidservies en -vazen, en antiek servies ■ Niet-hittebestendige kunststof voorwerpen ■ Serviesgoed van koper en tin ■ Serviesgoed dat met as, was, smeervet en verf vervuild is ■ Zeer kleine stukken serviesgoed 	<p>Was alleen serviesgoed dat door de fabrikant als vaatwasserbestendig is aangemerkt.</p>
<p>Glas en serviesgoed is niet vaatwasserbestendig.</p>	<p>Was alleen glas en porselein dat door de fabrikant als vaatwasserbestendig is aangemerkt.</p>
<p>Chemische samenstelling van het vaatwasmiddel veroorzaakt schade.</p>	<p>Gebruik een vaatwasmiddel dat door de fabrikant als serviesveilig is aangemerkt.</p>

Oorzaak	Aanbeveling
<p>Sterk bijtende alkalische of sterk zuurhoudende vaatwasmiddelen, in het bijzonder middelen voor professioneel of industrieel gebruik in combinatie met aluminium voorwerpen zijn niet geschikt voor gebruik in de vaatwasser.</p>	<p>Als u sterk bijtende alkalische of sterk zuurhoudende vaatwasmiddelen gebruikt, vooral voor professioneel of industrieel gebruik, mag u geen aluminium voorwerpen in de spoelruimte van het apparaat plaatsen</p>
<p>De watertemperatuur van het programma is te hoog.</p>	<p>Kies een programma met lagere temperaturen. Haal glas en bestek kort na afloop van het programma uit het apparaat.</p>

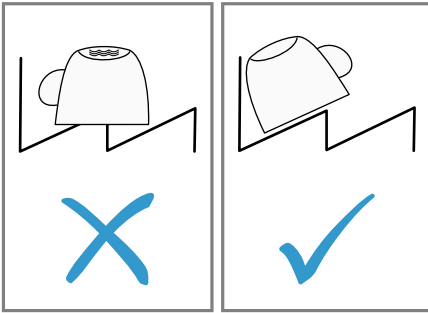
Serviesgoed inruimen

Ruim het serviesgoed correct in om optimale afwasresultaten te bereiken en schade aan het serviesgoed en apparaat te voorkomen.

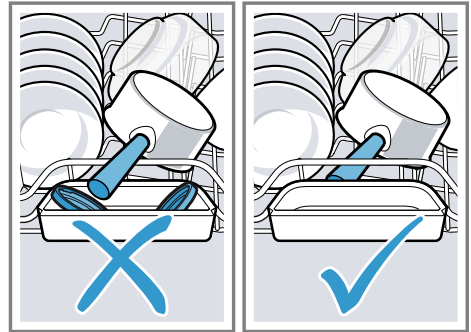
Tips

- Als u het apparaat gebruikt, gebruikt u minder energie en water dan bij handmatig afwassen.
- Op onze website vindt u gratis voorbeelden van hoe u het apparaat efficiënt kunt inruimen.
- Om energie en water te besparen laadt u apparaat tot het aangegeven aantal standaardcouverts.
→ "Technische gegevens",
Pagina 63

- Voor betere afwas- en drogingsresultaten plaatst u serviesgoed met rondingen of holten schuin, zodat het water er vanaf kan lopen.



1. Grove etensresten van het serviesgoed verwijderen.
Om natuurlijke hulpbronnen te besparen dient u het serviesgoed niet voor te spoelen onder stromend water.
2. Het serviesgoed inruimen en hierbij het volgende in acht nemen:
 - Plaats sterk verontreinigd serviesgoed zoals pannen in de onderste servieskorf. Door de sterkere sproeistraal verkrijgt u zo een beter afwasresultaat.
 - Plaats serviesgoed in een veilige en stabiele stand in het apparaat om schade aan het serviesgoed te voorkomen.
 - Ruim bestek met de puntige en scherpe kant naar beneden in om verwondingen te voorkomen.
 - Plaats serviesgoed met de opening naar beneden, zodat er geen water in blijft staan.
 - Zorg dat u de sproeiarmen niet blokkeert, zodat deze kunnen draaien.
 - Leg geen kleine voorwerpen in het tablettenbakje en versper dit bakje niet met serviesgoed om het deksel van het vaatwasmiddelbakje niet te blokkeren.



Serviesgoed uitruimen

⚠ WAARSCHUWING **Kans op letsel!**

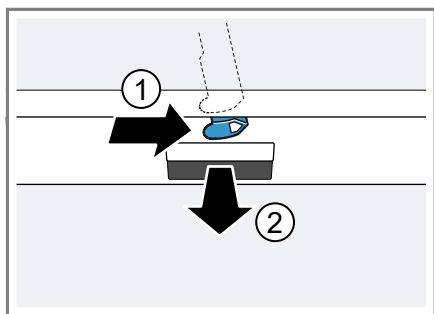
Heet serviesgoed kan brandwonden veroorzaken. Heet serviesgoed is stootgevoelig en kan bij breuk tot letsel leiden.

- ▶ Serviesgoed na afloop van het programma nog even laten afkoelen en pas daarna uitruimen.
1. Om vallende waterdruppels op het serviesgoed te voorkomen, het serviesgoed van onder naar boven uitruimen.
 2. Het spoelmiddelreservoir en de accessoires controleren op verontreinigingen en zo nodig reinigen.
→ "Reiniging en onderhoud",
Pagina 43

De Bediening in essentie

Apparaatdeur openen

1. Als het kinderslot¹ niet is geactiveerd, open dan de apparaatdeur.
2. Als het kinderslot¹ is geactiveerd, de lip van het kinderslot naar rechts drukken ① en de apparaatdeur openen ②.



Apparaat inschakelen

- ▶ Op ① drukken.
Het programma Eco 50° is voorinsteld.
Het programma Eco 50° is een zeer milieuvriendelijk programma en uitermate geschikt voor normaal vervuild serviesgoed. Het is het efficiëntste programma voor wat betreft het energie- en waterverbruik voor dit type serviesgoed en voldoet aan de EU-verordening inzake ecologisch ontwerp.
Als u het apparaat 15 minuten niet bedient, wordt het apparaat automatisch uitgeschakeld.

Programma instellen

U kunt de afwascyclus op de vervuilingsgraad van het serviesgoed afstemmen door een geschikt programma in te stellen.

- ▶ Op de programmatoets drukken.
→ "Programma's", Pagina 20
- ✓ Het programma is ingesteld en de programmatoets knijpert.

Extra functie instellen

Als aanvulling op het gekozen afwasprogramma kunt u extra functies instellen.

Opmerking: De beschikbare extra functies zijn afhankelijk van het gekozen programma.

→ "Programma's", Pagina 20

- ▶ Op de toets van de gewenste extra functie drukken.
→ "Extra functies", Pagina 22
- ✓ De extra functie is ingesteld en de toets van de extra functie knijpert.

Tijdstelling maken

U kunt de programmastart maximaal 24 uur verschuiven.

1. + indrukken.
- ✓ Op het display verschijnt "h:01".
2. Met – of + de gewenste programmastart instellen.
3. Start indrukken.
- ✓ De tijdstelling is geactiveerd.

Tip: De tijdstelling deactiveert u door – of + net zo vaak in te drukken tot "h:00" op het display verschijnt.

¹ Afhankelijk van de apparaatuitvoering

Programma starten

- ▶ Op Start drukken.
- ✓ Het programma is afgelopen wanneer het display "0:00" aangeeft.

Opmerkingen

- Als u serviesgoed wilt toevoegen terwijl het apparaat al werkt, mag u het tablettenbakje niet als handgreep voor de bovenste servieskorf gebruiken. Hierdoor kunt u met de gedeeltelijk opgeloste tab in aanraking komen.
- U kunt het lopende programma alleen veranderen door het programma af te breken.
→ "Programma afbreken",
Pagina 41
- Om energie te besparen wordt het apparaat 1 minuut na het programma-einde automatisch uitgeschakeld. Als u de deur direct na het programma-einde opent, wordt het apparaat na 4 seconden uitgeschakeld.

Toetsblokkering activeren

De toetsblokkering voorkomt dat het apparaat onbedoeld of ondeskundig wordt bediend terwijl het in werking is.

- ▶ Ca. 3 seconden op  drukken.
- ✓ De toetsblokkering is geactiveerd en wordt na afloop van het programma automatisch gedeactiveerd.
- ✓ Bij een stroomuitval blijft de toetsblokkering geactiveerd.

Toetsblokkering deactiveren

- ▶ Ca. 3 seconden op  drukken.

Programma onderbreken

Opmerking: Als u bij een opgewarmd apparaat de apparaatdeur opent, kunt u de apparaatdeur het beste eerst enkele minuten op een kier laten staan en vervolgens sluiten. Op deze wijze voorkomt u dat er een overdruk in het apparaat optreedt en de apparaatdeur openspringt.

1. Op ① drukken.
- ✓ Het programma wordt opgeslagen en het apparaat wordt uitgeschakeld.
2. Op ① drukken om het programma voort te zetten.

Programma afbreken

Om een programma voortijdig te beëindigen of een gestart programma te wijzigen, moet u het actieve programma afbreken.

- ▶ Ca. 3 seconden op Reset 3 sec. drukken.
- ✓ Het programma wordt afgebroken en is na ca. 1 minuut afgesloten.

Apparaat uitschakelen

1. De aanwijzingen over het "veilige gebruik" → *Pagina 12* in acht nemen.
2. Op ① drukken.
3. Om schade door uittredend water te voorkomen, de kraan volledig sluiten (vervalt bij apparaten met AquaStop).

Tip: Als u tijdens de afwascyclus op ① drukt, wordt het lopende programma onderbroken. Als u het apparaat inschakelt, wordt het programma automatisch voortgezet.

Basisinstellingen

U kunt uw apparaat instellen volgens uw behoeften.

Overzicht over de basisinstellingen

De basisinstellingen zijn afhankelijk van de uitrusting van uw apparaat.

Basisinstelling	Displaytekst	Keuze	Beschrijving
Waterhardheid	H:04 ¹	H:00 - H:07	Waterontharding op de waterhardheid instellen. → "Waterontharding instellen", Pagina 31 Bij stand H:00 wordt de waterontharding uitgeschakeld.
Glansspoelmiddeldosering	r:04 ¹	r:00 - r:06	Hoeveelheid glansspoelmiddel instellen. → "Hoeveelheid glansspoelmiddel instellen", Pagina 34 Met stand r:00 het glansspoelsysteem uitschakelen.
Intensief drogen	d:00 ¹	d:00 - d:01	Bij het glansspoelen wordt de temperatuur verhoogd, waardoor betere droogresultaten worden bereikt. De looptijd kan daardoor iets toenemen. Opmerking: Niet geschikt voor gevoelige stukken serviesgoed. Intensief drogen inschakelen "d:01" of uitschakelen "d:00".
Warm water	A:00 ¹	A:00 - A:01	Koudwateraansluiting of warmwateraansluiting instellen. Het apparaat alleen op Warm water instellen als het warme water energetisch gunstig wordt bereid en er een geschikte installatie beschikbaar is, bijv. een zonneboiler met circulatieleiding. De wassertemperatuur moet minimaal 40 °C en maximaal 60 °C bedragen. Warm water inschakelen "A:01" of uitschakelen "A:00".

¹ Fabrieksinstelling (kan afhankelijk van het apparaattype afwijken)

Basisinstellingen wijzigen

1. Op  drukken.

2. Programmatoets A ingedrukt houden en net zo lang op Start drukken tot het display H:xx aangeeft.

3. Programmatoets A en Start loslaten.
- ✓ De programmatoets A knippert en het display geeft H:04 aan.
4. Net zo vaak op programmatoets A drukken tot het display de gewenste instelling aangeeft.
5. Net zo vaak op programmatoets C drukken tot het display de gewenste waarde aangeeft.
U kunt meerdere instellingen wijzigen.
6. Op Start drukken om de instelling op te slaan.

Reiniging en onderhoud

Reinig en onderhoud uw apparaat zorgvuldig om er voor te zorgen dat het lang goed blijft werken.

Spoelmiddelhouder reinigen

WAARSCHUWING

Kans op gevaar voor de gezondheid!

Het gebruik van chloorhoudende reinigingsmiddelen kan tot gezondheidsschade leiden.

- ▶ Nooit chloorhoudende reinigingsmiddelen gebruiken.
1. Grove verontreinigingen in de binnenruimte met een vochtige doek verwijderen.
 2. Reinigingsmiddel in het vaatwasmiddelbakje doen.
 3. Programma met de hoogste temperatuur kiezen.
→ "Programma's", Pagina 20
 4. "Het programma zonder serviesgoed starten." → Pagina 41

Zelfreinigende binnenruimte¹

Om afzettingen te verwijderen, voert het apparaat regelmatig een zelfreiniging van de binnenruimte uit.

Voor de zelfreiniging wordt het programmaverloop automatisch aangepast, bijv. door de reinigingstemperatuur kortstondig te verhogen. De gebruikswaarden bijv. van water en stroom kunnen hierdoor toenemen. Als de zelfreiniging van de binnenruimte niet meer volstaat er er afzettingen optreden, neemt u deze informatie in acht:

→ "Spoelmiddelhouder reinigen", Pagina 43.

Reinigingsmiddel

Gebruik voor de reiniging van het apparaat uitsluitend geschikte reinigingsmiddelen.

→ "Veilig gebruik", Pagina 12

Tips voor apparaatonderhoud

Neem de tips voor apparaatonderhoud in acht om de werking van het apparaat lang in stand te houden.

Maatregel	Voordeel
De deurafdichtingen, het front en het bedieningspaneel van de vaatwasser regelmatig af met een vochtige doek en een beetje afwasmiddel afvegen.	Hierdoor blijven deze onderdelen schoon en hygiënisch.
De apparaatdeur op een kier staan als de vaatwasser langere tijd niet wordt gebruikt.	Hierdoor wordt de vorming van nare geuren voorkomen.

¹ Afhankelijk van de apparaatuitvoering

Machinereiniging ¹

Afzettingen zoals vet en kalk kunnen tot storingen bij uw vaatwasser leiden. Om storingen te voorkomen en de vorming van nare geuren te verminderen, is het raadzaam de vaatwasser met regelmatige tussenpozen te reinigen.

Machinereiniging is in combinatie met commercieel verkrijgbare machinereinigingsmiddelen het juiste programma voor reiniging van uw apparaat.


Als de indicatie voor Machinereiniging op het bedieningspaneel brandt of het frontdisplay u daartoe oproept, voert u Machinereiniging zonder serviesgoed uit. Nadat u de machinereiniging hebt uitgevoerd, dooft de indicatie. Als uw vaatwasser geen herinneringsfunctie heeft, volgt u de gebruiksinstructies op de machinereinigingsoplossing op.

Machinereiniging uitvoeren

Als de indicatie voor Machinereiniging op het bedieningspaneel brandt of het display u daartoe oproept, voert u het programma Machinereiniging uit.

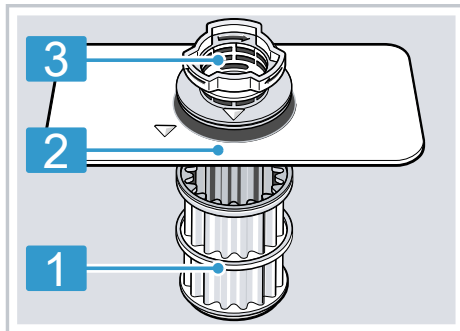
Opmerkingen

- Voer het programma Machinereiniging zonder ingeruimd serviesgoed uit.
- Gebruik alleen machinereinigingsmiddelen die speciaal voor vaatwassers geschikt zijn en geen vaatwasmiddel. Houd u aan de aanwijzingen van de fabrikant.
- Let erop dat er zich geen aluminium voorwerpen in de spoelruimte van het apparaat bevinden.
- Als u Machinereiniging niet binnen 3 afwascycli uitvoert, dooft de indicatie voor Machinereiniging automatisch.

- Neem de veiligheidsvoorschriften en gebruiksinstructies op de verpakkingen van de machinereinigingsmiddelen in acht.
1. Grove verontreinigingen in de binnenruimte met een vochtige doek verwijderen.
 2. Zeven reinigen.
 3. De machinereiniging in het apparaat doen.
 4. Op  drukken.
 5. Op Start drukken.
- ✓ De machinereiniging wordt uitgevoerd.
 - ✓ Zodra de machinereiniging voltooid is, dooft de indicatie voor Machinereiniging.

Zeefstelsel

Het zeefstelsel filtert grove verontreinigingen uit het spoelcircuit.



1 microzeef

2 Fijne zeef

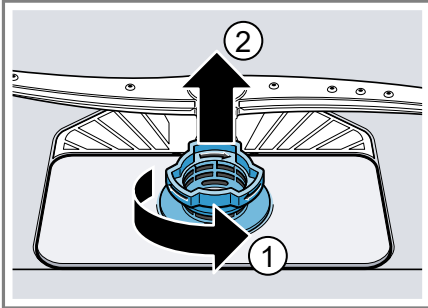
3 grove zeef

Zeven reinigen

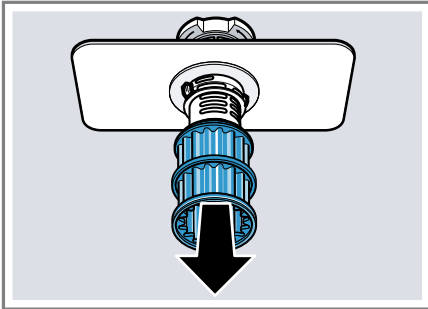
Door verontreinigingen uit het afwaswater kunnen de zeven verstopt raken.

¹ Afhankelijk van de apparaatuitvoering

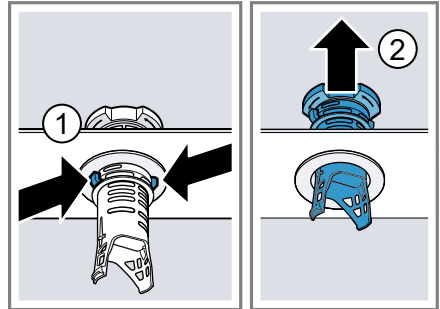
1. Na elke afwasbeurt de zeven op etensresten controleren.
2. De grove zeef tegen de klok in draaien ① en het zeefstelsel eruit nemen ②.
 - Erop letten dat er geen vreemde voorwerpen in het pompreservoir vallen.



3. De microzeef naar beneden los-trekken.



4. De vergrendelingsstukken samen-drukken ① en de grove zeef er naar boven uitnemen ②.

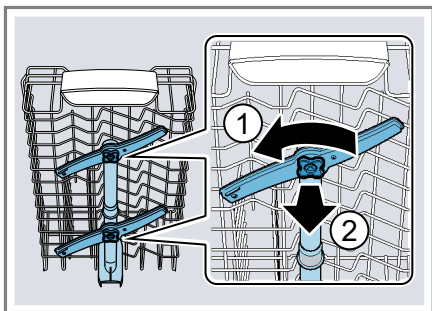


5. De zeefelementen onder stromend water reinigen.
De vuilrand tussen de grove en fijne zeef zorgvuldig reinigen.
6. Het zeefstelsel in elkaar zetten.
Controleer of de vergrendelingsnokken van de grove zeef zijn vastgeklit.
7. Het zeefstelsel in het apparaat aanbrengen en de grove zeef met de klok mee draaien.
Controleer of de pijlmarkeringen tegenover elkaar staan.

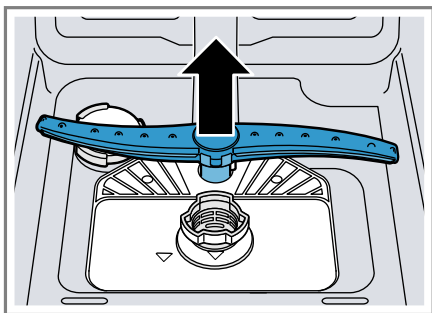
Sproeiarmen reinigen

Kalk en verontreinigingen in het afwaswater kunnen de sproeiopeningen en lagers van de sproeiarmen blokkeren. Reinig de sproeiarmen regelmatig.

1. De bovenste sproeiarmen los-schroeven ① en naar beneden los-trekken ②.



2. De onderste sproeiarm naar boven lostrekken.



3. De uitstroomopeningen van de sproeiarmen onder stromend water op verstoppingen controleren en eventuele vreemde voorwerpen verwijderen.
4. De onderste sproeiarm aanbren-gen.
 - ✓ De sproeiarm klikt hoorbaar vast.
5. De bovenste sproeiarmen aan-bren-gen en vastschroeven.

Storingen verhelpen

Kleinere storingen aan het apparaat kunt u zelf verhelpen. Raadpleeg de informatie over het verhelpen van storingen voordat u contact opneemt met de servicedienst. Zo voorkomt u onnodige kosten.

WAARSCHUWING

Kans op elektrische schok!

Ondeskundige reparaties zijn gevaarlijk.

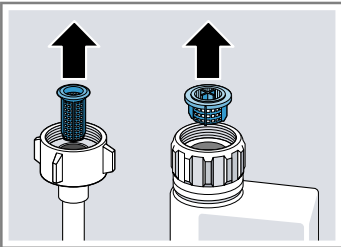
- ▶ Alleen daarvoor geschoold vakpersoneel mag reparaties aan het apparaat uitvoeren.
- ▶ Er mogen uitsluitend originele reserveonderdelen worden gebruikt voor reparatie van het apparaat.
- ▶ Als het netsnoer van dit apparaat beschadigd raakt, dient dit te worden vervangen door een speciaal snoer dat verkrijgbaar is bij de fabrikant of de servicedienst.

Apparaatveiligheid

Storing	Oorzaak	Probleemoplossing
Apparaatdeur kan niet of slechts met moeite worden geopend.	Kinderslot is geactiveerd.	▶ "Apparaatdeur openen." → <i>Pagina 40</i>

Foutcode / foutindicatie / signaal

Storing	Oorzaak	Probleemoplossing
E:07 brandt.	Aanzuigopening van zeolietreservoir is door serviesgoed afgedekt.	▶ Plaats de stukken serviesgoed zo in het apparaat dat de "aanzuigopening van het zeolietreservoir" → <i>Pagina 17</i> vrij is.
E:12 brandt.	Verwarmingselement is verkalkt.	1. Ontkalk het apparaat. 2. Gebruik het apparaat met de waterontharding.
E:14 brandt.	Aquastopsysteem is geactiveerd.	1. Sluit de kraan. 2. Neem contact op met de "servicedienst" → <i>Pagina 62</i> .
E:15 brandt.	Aquastopsysteem is geactiveerd.	1. Sluit de kraan. 2. Neem contact op met de "servicedienst" → <i>Pagina 62</i> .
E:16 brandt.	Er stroom continu water in het apparaat.	1. Sluit de kraan. 2. Neem contact op met de "servicedienst" → <i>Pagina 62</i> .

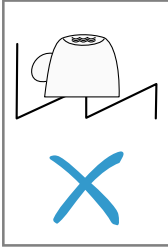
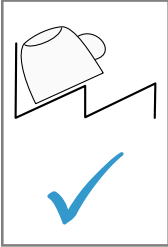
Storing	Oorzaak	Probleemoplossing
E:18 of indicatie voor watertoevoer brandt.	Watertoevoerslang is geknikt.	▶ Verleg de watertoevoerslang zonder knikken.
	Kraan is gesloten.	▶ Draai de kraan open.
	Kraan is verstopt of verkalkt.	▶ Draai de kraan open. De hoeveelheid binnenstromend water bij geopende kraan minimaal 10 l/min bedragen.
	Zeef bij watertoevoer is verstopt.	<ol style="list-style-type: none"> Schakel het apparaat uit. Haal de stekker uit het stopcontact. Draai de kraan dicht. Schroef de wateraansluiting los. Neem de zeef uit de toevoerslang
		
		<ol style="list-style-type: none"> Reinig de zeef. Plaats de zeef in de toevoerslang. Schroef de wateraansluiting vast. Controleer de wateraansluiting op lekkage. Plaats de stekker weer in het stopcontact. Schakel het apparaat in.
E:22 brandt. ¹	Zeven zijn vuil of verstopt.	▶ Reinig de zeven. → "Zeven reinigen", Pagina 44
E:24 brandt.	Afvoerslang is verstopt of geknikt.	<ol style="list-style-type: none"> Verleg de afvoerslang zonder knikken. Verwijder de resten.
	Sifonaansluiting is nog dicht.	▶ Controleer de aansluiting op de sifon en open deze zo nodig.
	Afdekking van afvoerpomp zit los.	▶ Maak de afdekking van de "afvoerpomp" → Pagina 60 goed vast.

¹ Afhankelijk van de apparaatuitvoering

Storing	Oorzaak	Probleemoplossing
E:25 brandt.	Afvoerpomp is geblokkeerd.	▶ Reinig de afvoerpomp. → "Afvoerpomp reinigen", Pagina 60
	Afdekking van afvoerpomp zit los	▶ Maak de afdekking van de "afvoerpomp" → Pagina 60 goed vast.
E:27 brandt.	Netspanning is te laag.	Er is geen fout in het apparaat aanwezig. <ol style="list-style-type: none"> 1. Neem contact op met een elektricien. 2. Laat de netspanning en elektrische installatie controleren door de elektricien.
Er verschijnt een andere foutcode in de indicatie. E:01 tot en met E:30	Er is een technische storing aanwezig.	<ol style="list-style-type: none"> 1. Druk op ⓪. 2. Trek de stekker van het apparaat uit het stopcontact of schakel de zekering uit. 3. Wacht ten minste 2 minuten. 4. Plaats de stekker van het apparaat in een stopcontact of schakel de zekering in. 5. Schakel het apparaat in. 6. Als het probleem zich opnieuw voordoet: <ul style="list-style-type: none"> - Druk op ⓪. - Sluit de kraan. - Haal de stekker uit het stopcontact. - Neem contact op met de "servicedienst" → Pagina 62 en vermeld de foutcode.

Afwasresultaat

Storing	Oorzaak	Probleemoplossing
Serviesgoed is niet droog.	Er is geen glansspoelmiddel gebruikt of de dosering is te laag ingesteld.	<ol style="list-style-type: none"> 1. Vul het "glansspoelmiddel" → Pagina 33 bij. 2. Stel de hoeveelheid glansspoelmiddel in.
	Geselecteerd programma heeft geen drogingsfase	▶ Selecteer een programma met drogen.

Storing	Oorzaak	Probleemoplossing
Serviesgoed is niet droog.	Er blijft water in holtes van serviesgoed en bestek staan.	<p>▶ Ruim het serviesgoed zo schuin mogelijk in.</p> <div style="display: flex; justify-content: space-around; align-items: center;">   </div>
	Het gecombineerde vaatwasmiddel heeft slechte droogprestaties.	<ol style="list-style-type: none"> 1. Gebruik glansspoelmiddel om de droogprestaties te verbeteren. 2. Gebruik een ander gecombineerd vaatwasmiddel met betere droogprestatie.
Extra droog voor versterkte droging is niet geactiveerd.		▶ Activeer de optie Extra droog.
Serviesgoed is te vroeg uitgeruimd of het droogproces was nog niet afgelopen.		<ol style="list-style-type: none"> 1. Wacht op het programma-einde. 2. Verwijder het serviesgoed pas 30 minuten na afloop van het programma.
	Gebruikt glansspoelmiddel levert beperkte droogprestaties.	<p>▶ Gebruik een kwaliteitsglansspoelmiddel.</p> <p>Eco-producten kunnen een beperkte werking vertonen.</p>
Kunststof serviesgoed is niet droog.	Geen fout. Door een lager warmteopslagvermogen droogt kunststof slechter.	▶ Geen oplossing voorhanden.
Bestek is niet droog.	Bestek is niet goed in de bestekorf of besteklade geplaatst.	<ol style="list-style-type: none"> 1. Ruim het bestek correct in. → "Serviesgoed inruimen", Pagina 38 2. Ruim het bestek zo mogelijk los van elkaar in. 3. Vermijd aanraakpunten.

Storing	Oorzaak	Probleemoplossing
Binnenzijden van het apparaat zijn nat na de afwascyclus.	Geen fout. Voor het condensatiedrogen zijn waterdruppels in de spoelmiddelhouder het reservoir noodzakelijk en gewenst. Het vocht in de lucht condenseert tegen de binnenwanden van het apparaat, stroomt omlaag en wordt weggepompt.	Geen handeling vereist. Geen handeling vereist.
Etensresten op het serviesgoed.	Serviesgoed is te dicht op elkaar ingeruimd.	<ol style="list-style-type: none"> 1. Ruim het serviesgoed met voldoende tussenruimte in. De sproeistralen moeten het oppervlak van het serviesgoed kunnen bereiken. 2. Vermijd aanraakpunten.
	Servieskorf is te vol.	<ol style="list-style-type: none"> 1. Ruim het serviesgoed met voldoende tussenruimte in. De sproeistralen moeten het oppervlak van het serviesgoed kunnen bereiken. 2. Vermijd aanraakpunten.
	Sproeiarmen kunnen niet ongehinderd ronddraaien.	<ul style="list-style-type: none"> ▶ Ruim het serviesgoed zo in dat het serviesgoed de draai beweging van de sproeiarm niet hindert.
	Sproeiers van sproeiarmen zijn verstopt.	<ul style="list-style-type: none"> ▶ Reinig de "sproeiarmen" → <i>Pagina 46</i>.
	De zeven zijn vervuild.	<ul style="list-style-type: none"> ▶ Reinig de zeven. → <i>"Zeven reinigen", Pagina 44</i>
	De zeven zijn onjuist aangebracht en/of niet vastgezet.	<ol style="list-style-type: none"> 1. Breng de zeven goed aan. → <i>"Zeefstelsel", Pagina 44</i> 2. Zet de zeven vast.
	Te zwak afwasprogramma gekozen.	<ul style="list-style-type: none"> ▶ Kies een krachtiger spoelprogramma. ▶ Pas de gevoeligheid van het sensorsysteem aan.
	Serviesgoed is te goed voor-gereinigd. Het sensorsysteem kiest daarom voor een zwak afwasprogramma. Hardnekkig vuil kan gedeeltelijk niet worden verwijderd.	<ul style="list-style-type: none"> ▶ Verwijder alleen grove etensresten en spoel het serviesgoed niet voor.

Storing	Oorzaak	Probleemoplossing
Etensresten op het serviesgoed.	Hoge, smalle stukken serviesgoed worden in de hoeken onvoldoende uitgespoeld.	<ul style="list-style-type: none"> ▶ Ruim hoge, smalle stukken serviesgoed niet te schuin en niet in de hoeken in.
	Bovenste servieskorf is rechts en links niet op dezelfde hoogte ingesteld.	<ul style="list-style-type: none"> ▶ Bovenste servieskorf links en rechts op dezelfde hoogte instellen. → <i>"Bovenste servieskorf"</i>, <i>Pagina 24</i>
Resten vaatwasmiddel in het apparaat	Deksel van het vaatwasmiddelbakje is geblokkeerd door serviesgoed en gaat niet open.	<ol style="list-style-type: none"> 1. Ruim het serviesgoed in de bovenste servieskorf zo in dat het tablettenbakje niet door serviesgoed wordt geblokkeerd. → <i>"Serviesgoed inruimen"</i>, <i>Pagina 38</i> Stukken serviesgoed blokkeren het deksel van het vaatwasmiddelbakje. 2. Plaats geen serviesgoed en geen geurdispenser in het tablettenbakje.
	Deksel van het vaatwasmiddelbakje is geblokkeerd door de tab en gaat niet open.	<ul style="list-style-type: none"> ▶ Leg de tab dwars in het vaatwasmiddelbakje en niet op de smalle kant.
	Tabs worden in het snelle programma of korte programma gebruikt. Oplostijd van de tab wordt niet bereikt.	<ul style="list-style-type: none"> ▶ Kies een krachtiger programma of gebruik "vaatwaspoeder" → <i>Pagina 35</i>.
	Reinigende werking en oplosgedrag nemen af bij langere opslagtijd, of het vaatwasmiddel klontert sterk.	<ul style="list-style-type: none"> ▶ Verander van "vaatwasmiddel" → <i>Pagina 35</i>.
	Er bevinden zich watervlekken op kunststof delen.	<ul style="list-style-type: none"> ▶ Krachtiger programma kiezen. ▶ Ruim het serviesgoed schuin in. → <i>"Serviesgoed inruimen"</i>, <i>Pagina 38</i> ▶ Gebruik glansspoelmiddel. → <i>"Glansspoelmiddel"</i>, <i>Pagina 33</i> ▶ Stel de waterontharding hoger in.

Storing	Oorzaak	Probleemoplossing
Er bevindt zich afwisbare of in water oplosbare aanslag in de binnenruimte of op de deur van het apparaat.	Componenten van het vaatwasmiddel zetten zich af. Deze aanslag kan meestal niet chemisch worden verwijderd.	<ul style="list-style-type: none"> ▶ Verander van "vaatwasmiddel" → <i>Pagina 35</i>. ▶ Reinig het apparaat mechanisch.
	Er zet zich witte aanslag af in de binnenruimte van het apparaat.	<ol style="list-style-type: none"> 1. Stel de waterontharding correct in. In de meeste gevallen moet u de instelling verhogen. 2. Verander zo nodig van vaatwasmiddel.
	Onthardingszoutreservoir is niet dichtgedraaid.	<ul style="list-style-type: none"> ▶ Draai het onthardingszoutreservoir dicht.
Er bevindt zich witte, moeilijk verwijderbare aanslag op het serviesgoed of de binnenruimte of deur van het apparaat.	Componenten van het vaatwasmiddel zetten zich af. Deze aanslag kan meestal niet chemisch worden verwijderd.	<ul style="list-style-type: none"> ▶ Verander van "vaatwasmiddel" → <i>Pagina 35</i>. ▶ Reinig het apparaat mechanisch.
	Waterhardheid is onjuist ingesteld of waterhardheid is hoger dan 50 °dH (8,9mmol/l).	<ul style="list-style-type: none"> ▶ Stel de "waterontharding" → <i>Pagina 30</i> in op de waterhardheid of vul onthardingszout bij.
	3in1-vaatwasmiddel, bio-vaatwasmiddel of eco-vaatwasmiddel is onvoldoende effectief.	<ul style="list-style-type: none"> ▶ Stel de "waterontharding" → <i>Pagina 30</i> in op de waterhardheid en gebruik gescheiden middelen (kwaliteitsreinigingsmiddel, onthardingszout, glansspoelmiddel).
	Vaatwasmiddel is te laag gedoseerd.	<ul style="list-style-type: none"> ▶ Verhoog de dosering van het vaatwasmiddel of verander van "vaatwasmiddel" → <i>Pagina 35</i>.
	Te zwak afwasprogramma gekozen.	<ul style="list-style-type: none"> ▶ Kies een krachtiger spoelprogramma. ▶ Pas de gevoeligheid van het sensorsysteem aan.
Thee- of lippenstiftresten op het serviesgoed.	Afwastemperatuur is te laag.	<ul style="list-style-type: none"> ▶ Kies een programma met een hogere afwastemperatuur.
	Vaatwasmiddel is te laag gedoseerd of ongeschikt.	<ul style="list-style-type: none"> ▶ Gebruik een geschikt "vaatwasmiddel" → <i>Pagina 35</i> en doseer dit volgens de aanwijzingen van de fabrikant.

Storing	Oorzaak	Probleemoplossing
Thee- of lippenstiftresten op het serviesgoed.	Serviesgoed is te goed voor- gereinigd. Het sensorsys- teem kiest daarom voor een zwak afwasprogramma. Hardnekkig vuil kan gedeel- telijk niet worden verwijderd.	▶ Verwijder alleen grove etensresten en spoel het serviesgoed niet voor.
Er bevindt zich gekleurde (blauwe, gele, bruine), moei- lijk of niet verwijderbare aan- slag in de binnenruimte van het apparaat of op roestvrij- staal serviesgoed.	De laagvorming wordt ver- oorzaakt door bestanddelen van groenten (kool, selderij, aardappels, noedels, ...) of leidingwater (mangaan).	▶ Reinig het apparaat. U kunt de aanslag met een "mecha- nische reiniging" → <i>Pagina 43</i> of een machinereiniger verwijderen. De aanslag is niet altijd volledig ver- wijderbaar, maar niet schadelijk voor de gezondheid.
	Door metalen bestanddelen ontstaat laagvorming op zil- ver of aluminium servies- goed.	▶ Reinig het apparaat. U kunt de aanslag met een "mecha- nische reiniging" → <i>Pagina 43</i> of een machinereiniger verwijderen. De aanslag is niet altijd volledig ver- wijderbaar, maar niet schadelijk voor de gezondheid.
Er bevinden zich gekleurde (gele, oranje, bruine), een- voudig te verwijderen afzet- tingen in de binnenruimte van het apparaat (vooral op de bodem).	Er ontstaat laagvorming door bestanddelen van voed- selresten en het leidingwater (kalk), 'zeepachtig'.	<ol style="list-style-type: none"> 1. Controleer de instelling van de wa- terontharding. → <i>"Waterontharding instellen", Pagina 31</i> 2. Vul onthardingszout bij. → <i>"Onthardingszout vullen", Pagina 31</i> 3. Als u gecombineerd vaatwasmid- delen gebruikt (tabs), activeert u de waterontharding. Houd u aan de aanwijzingen van de vaatwasmiddelen. → <i>"Aanwijzingen over vaatwasmid- delen", Pagina 36</i>
Kunststof onderdelen in de binnenruimte van het appa- raat zijn verkleurd.	Kunststof onderdelen in de binnenruimte kunnen tijdens de levensduur van de vaat- wasser verkleuren.	▶ Er kunnen verkleuringen optreden, maar deze hebben geen nadelige invloed op de werking van het appa- raat.
Kunststof onderdelen zijn verkleurd.	Afwastemperatuur is te laag.	▶ Kies een programma met een hoge- re afwastemperatuur.
	Serviesgoed is te goed voor- gereinigd. Het sensorsys- teem kiest daarom voor een	▶ Verwijder alleen grove etensresten en spoel het serviesgoed niet voor.

Storing	Oorzaak	Probleemoplossing
Kunststof onderdelen zijn verkleurd.	zwak afwasprogramma. Hardnekkig vuil kan gedeeltelijk niet worden verwijderd.	
Er bevinden zich verwijderbare vegen op glazen, glaswerk met een metalen uiterlijk en bestek.	De hoeveelheid glansspoelmiddel is te hoog ingesteld. Er is geen glansspoelmiddel toegevoegd.	<ul style="list-style-type: none"> ▶ Stel het glansspoelsysteem in op een lagere stand. ▶ → "<i>Vullen glansspoelmiddel</i>", <i>Pagina 33</i>
	Tijdens het programmagedeelte glansspoelen zijn resten vaatwasmiddel aanwezig. Deksel van het vaatwasmiddelbakje werd door serviesgoed geblokkeerd en ging niet volledig open. Serviesgoed is te goed voor-gereinigd. Het sensorsysteem kiest daarom voor een zwak afwasprogramma. Hardnekkig vuil kan gedeeltelijk niet worden verwijderd.	<ul style="list-style-type: none"> 1. Ruim het serviesgoed in de bovenste servieskorf zo in dat het tablettenbakje niet door serviesgoed wordt geblokkeerd. → "<i>Serviesgoed inruimen</i>", <i>Pagina 38</i> Stukken serviesgoed blokkeren het deksel van het vaatwasmiddelbakje. 2. Plaats geen serviesgoed en geen geurdispenser in het tablettenbakje. ▶ Verwijder alleen grove etensresten en spoel het serviesgoed niet voor. ▶ Pas de gevoeligheid van het sensorsysteem aan.
Onherstelbare glasvertroebeling.	Glazen zijn niet vaatwasmachinebestendig, maar slechts vaatwasmachinegeschikt.	<ul style="list-style-type: none"> ▶ Gebruik vaatwasmachinebestendige glazen. ▶ Vermijd een lange stoomfase (standtijd) na afloop van de afwas-cyclus. ▶ Gebruik een programma met een lagere temperatuur. ▶ Stel de waterontharding in op de waterhardheid. ▶ Gebruik een vaatwasmiddel met glasbeschermingscomponenten.
Roestsporen op het bestek.	Bestek is niet voldoende roestbestendig. Messenle-meten zijn hier vaak sterker door getroffen.	<ul style="list-style-type: none"> ▶ Gebruik roestbestendig bestek.

Storing	Oorzaak	Probleemoplossing
Roestsporen op het bestek.	Bestek roest ook wanneer het samen met roestige voorwerpen wordt afgewassen.	▶ Was geen roestende voorwerpen af.
	Zoutgehalte in het afwaswater is te hoog.	<ol style="list-style-type: none"> 1. Verwijder gemorst onthardingszout uit de spoelmiddelhouder. 2. Draai het deksel van het onthardingszoutreservoir stevig dicht.
Er bevinden zich vaatwasmiddelresten in het vaatwasmiddelbakje of in het tablettenbakje.	De sproeiarmen werden door serviesgoed geblokkeerd waardoor het vaatwasmiddel niet kon worden weggespoeld.	▶ Zorg dat de sproeiarmen niet zijn geblokkeerd en vrij kunnen draaien.
	Vaatwasmiddelbakje was vochtig tijdens het vullen van het vaatwasmiddel.	▶ Doe het vaatwasmiddel alleen in een droog vaatwasmiddelbakje.
Abnormale schuimvorming aanwezig.	Er bevindt zich handafwasmiddel in het glansspoelmiddelreservoir.	▶ Vul direct glansspoelmiddel in het reservoir. → "Vullen glansspoelmiddel", Pagina 33
	Er is glansspoelmiddel gemorst.	▶ Verwijder het glansspoelmiddel met een doek.
	Gebruikt vaatwasmiddel of reinigingsproduct produceert te veel schuim.	▶ Gebruik een ander merk vaatwasmiddel.

Aanwijzingen op het display

Storing	Oorzaak	Probleemoplossing
Indicatie onthardingszout bijvullen brandt.	Er ontbreekt onthardingszout.	▶ Vul "onthardingszout" → Pagina 31 bij.
	Sensor herkent onthardingszouttabletten niet.	▶ Gebruik geen onthardingszouttabletten.
Indicatie onthardingszout bijvullen brandt niet.	Waterontharding is uitgeschakeld.	▶ "Waterontharding instellen" → Pagina 31
Indicatie glansspoelmiddel bijvullen brandt.	Glansspoelmiddel ontbreekt.	<ol style="list-style-type: none"> 1. Vul het "glansspoelmiddel" → Pagina 33 bij. 2. Stel de hoeveelheid glansspoelmiddel in.
Indicatie glansspoelmiddel bijvullen brandt niet.	Waterontharding is uitgeschakeld.	▶ → "Hoeveelheid glansspoelmiddel instellen", Pagina 34

Storing	Oorzaak	Probleemoplossing
Display knippert.	Apparaatdeur is niet volledig gesloten.	<ul style="list-style-type: none"> ▶ Sluit de apparaatdeur. <ul style="list-style-type: none"> – Ruim het serviesgoed zo in dat er geen serviesdelen over de servieskorf uitsteken en verhinderen dat de apparaatdeur goed kan worden gesloten.
Indicatie voor machinereiniging brandt.	U wordt geadviseerd een machinereiniging uit te voeren.	<ul style="list-style-type: none"> ▶ Voer het programma Machinereiniging uit zonder serviesgoed. <ul style="list-style-type: none"> – Gebruik een speciale machinereiniger. <p>De indicatie dooft na 3 afwascycli automatisch als u geen machinereiniging uitvoert.</p>

Functiestoringen

Storing	Oorzaak	Probleemoplossing
Er blijft na afloop van het programma water in het apparaat staan.	Zeefstelsysteem of ruimte onder de zeef is verstopt.	<ol style="list-style-type: none"> 1. Reinig de "zeven" → <i>Pagina 44</i>. 2. Reinig de "afvoerpomp" → <i>Pagina 60</i>.
	Programma is nog niet beëindigd.	<ul style="list-style-type: none"> ▶ Wacht het programma-einde af of breek het programma met Reset af. ▶ → "<i>Programma afbreken</i>", <i>Pagina 41</i>
Apparaat kan niet worden ingeschakeld of bediend.	Functies van het apparaat zijn uitgevallen.	<ol style="list-style-type: none"> 1. Trek de stekker van het apparaat uit het stopcontact of schakel de zekering uit. 2. Wacht ten minste 2 minuten. 3. Sluit het apparaat aan op het stroomnet. 4. Schakel het apparaat in.
Het apparaat start niet.	Zekering van de huisinstallatie is niet in orde.	<ul style="list-style-type: none"> ▶ Controleer de zekering van de huisinstallatie.
	Aansluitsnoer is niet aangesloten.	<ol style="list-style-type: none"> 1. Controleer of het stopcontact functioneert. 2. Controleer of het aansluitsnoer goed op het stopcontact en op de achterkant van het apparaat is aangesloten.
	Apparaatdeur is niet volledig gesloten.	<ul style="list-style-type: none"> ▶ Sluit de apparaatdeur.

Storing	Oorzaak	Probleemoplossing
Programma start automatisch.	Einde van het programma is niet afgewacht.	▶ → "Programma afbreken", Pagina 41
Apparaat blijft in een programma hangen of valt uit.	Apparaatdeur is niet volledig gesloten.	▶ Sluit de apparaatdeur.
	Stroom- en/of watertoevoer is onderbroken.	<ol style="list-style-type: none"> 1. Controleer de stroomtoevoer. 2. Controleer de watertoevoer.
	Bovenste korf drukt tegen de binnendeur en verhindert een goede sluiting van de apparaatdeur.	<p>▶ Controleren of de achterwand van het apparaat wordt ingedrukt door een stopcontact of niet-gedemonteerde slanghouder.</p> <p>▶ Ruim het serviesgoed zo in dat er geen serviesdelen over de servieskorf uitsteken en verhinderen dat de apparaatdeur goed kan worden gesloten.</p>

Mechanische beschadiging

Storing	Oorzaak	Probleemoplossing
Apparaatdeur kan niet worden gesloten.	Het deurslot is omgesproongen.	▶ Sluit de apparaatdeur met meer kracht.
	Deur geblokkeerd door een inbouwfout.	<p>▶ Controleren of het apparaat correct is ingebouwd.</p> <p>De apparaatdeur, het deurpaneel of de aanbouwdelen mogen bij het sluiten niet tegen de naburige kasten en het aanrechtblad stoten.</p>
Deksel van het vaatwasmiddelbakje kan niet worden gesloten.	Vaatwasmiddelbakje of deksel zijn door aangekoekte vaatwasmiddelresten geblokkeerd.	▶ Verwijder de vaatwasmiddelresten.

Geluiden

Storing	Oorzaak	Probleemoplossing
Klappende geluiden van de vulventielen.	Afhankelijk van de huisinstallatie. Geen apparaatfout aanwezig. Werking van het apparaat wordt niet negatief beïnvloed.	▶ Probleem kan alleen via de huisinstallatie worden verholpen.

Storing	Oorzaak	Probleemoplossing
Kloppend of ratelend geluid.	Sproeiarm slaat tegen het serviesgoed.	▶ Ruim het serviesgoed zo in dat de sproeiarmen niet tegen het serviesgoed slaan.
	Waterstralen maken bij geringe belading rechtstreeks contact met de spoelmiddelhouder.	▶ Verdeel het serviesgoed gelijkmatig. ▶ Laad meer serviesgoed in het apparaat.
	Lichte serviesdelen bewegen tijdens het spoelen.	▶ Ruim lichte stukken serviesgoed stabiel in.

Afvoerpomp reinigen

Grote voedselresten of voorwerpen kunnen de afvoerpomp blokkeren. Zodra het afwaswater niet meer goed wordt afgevoerd, moet u de afvoerpomp reinigen.

⚠ WAARSCHUWING **Kans op letsel!**

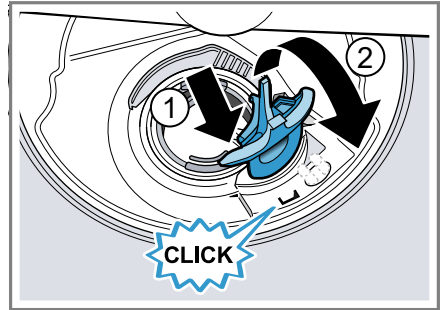
Scherpe en puntige voorwerpen zoals glasscherven kunnen de afvoerpomp blokkeren en tot verwondingen leiden.

- ▶ Vreemde voorwerpen voorzichtig verwijderen.
1. Haal de stekker van het apparaat uit het stopcontact.
 2. Verwijder de bovenste en onderste servieskorf.
 3. Verwijder het zeefstelsel.
 4. Schep het aanwezige water eruit. Gebruik hiervoor zo nodig een spons.
 5. De pompafdekking met behulp van een lepel opwippen en aan de beugel vastpakken.



6. De pompafdekking schuin naar binnen optillen en verwijderen.
7. Etensresten en vreemde voorwerpen bij de pompwaaier verwijderen.

8. De pompafdekking aanbrengen ① en omlaag drukken ②.



- ✓ De pompafdekking klikt hoorbaar vast.
9. Het zeefstelsel monteren.
 10. De onderste en bovenste servieskorf aanbrengen.

Transporteren, opslaan en afvoeren

Hier krijgt u uitleg over de manier waarop u het apparaat voorbereidt voor transport en opslag. Daarnaast leggen we u uit hoe u oude apparaten dient af te voeren.

Apparaat demonteren

1. Haal de stekker van het apparaat uit het stopcontact.
2. De kraan dichtdraaien.
3. De afvoerwateraansluiting losmaken.
4. De drinkwateraansluiting losmaken.
5. Indien aanwezig, de bevestigingschroeven van de meubeldelen losdraaien.
6. Indien aanwezig, de plint demonteren.
7. Het apparaat voorzichtig naar voren trekken en hierbij de slang meetrekken.

Apparaat vorstbestendig maken

Als het apparaat in een ruimte met vorstgevaar staat, bijv. in een vakantiehuis, maakt u het apparaat volledig leeg.

- ▶ "Het apparaat leegmaken."
→ *Pagina 61*

Apparaat transporteren

Om schade aan het apparaat te voorkomen, maakt u het apparaat voor het transport leeg.

Opmerking: Om te voorkomen dat resterend water in de besturing terecht komt en het apparaat beschadigt, het apparaat alleen rechtop vervoeren.

1. Serviesgoed uit het apparaat verwijderen.
2. Losse onderdelen vastzetten.
3. De kraan opendraaien.
4. "Het apparaat inschakelen."
→ *Pagina 40*
5. Het programma met de hoogste temperatuur kiezen.
→ *"Programma's", Pagina 20*
6. "Het programma starten."
→ *Pagina 41*
7. Voor het leegmaken van het apparaat het programma na ca. 4 minuten afbreken.
→ *"Programma afbreken", Pagina 41*
8. "Het apparaat uitschakelen."
→ *Pagina 41*
9. De kraan sluiten.
10. Om het resterende water uit het apparaat te verwijderen, de toevoerslang losmaken en laten leeglopen.

Afvoeren van uw oude apparaat

Door een milieuvriendelijke afvoer kunnen waardevolle grondstoffen opnieuw worden gebruikt.



WAARSCHUWING

Kans op gevaar voor de gezondheid!

Kinderen kunnen zich in het apparaat opsluiten en in levensgevaar geraken.

- ▶ Bij afgedankte apparaten de stekker van het netsnoer uit het stopcontact halen, daarna het netsnoer doorknippen en het slot van de apparaatdeur dusdanig beschadigen, dat de apparaatdeur niet langer sluit.

1. De stekker van het netsnoer uit het stopcontact trekken.
2. Het netsnoer doorknippen.
3. Het apparaat milieuvriendelijk afvoeren.



Dit apparaat is gekenmerkt in overeenstemming met de Europese richtlijn 2012/19/EU betreffende afgedankte elektrische en elektronische apparatuur (waste electrical and electronic equipment - WEEE). De richtlijn geeft het kader aan voor de in de EU geldige terugname en verwerking van oude apparaten.

Servicedienst

Als u vragen hebt, een storing aan het apparaat niet zelf kunt verhelpen of als het apparaat moet worden gerepareerd, neem dan contact op met onze servicedienst.

Veel problemen kunt u via de informatie voor het verhelpen van storingen in deze gebruiksaanwijzing of op onze website zelf verhelpen. Als dit niet het geval is, neem dan contact op met onze servicedienst.

We zorgen ervoor dat het apparaat zowel binnen de garantieperiode als na het verstrijken van de fabrieksgarantie met originele reserveonderdelen door geschoolde servicetechnici wordt gerepareerd.

Originele vervangende onderdelen die relevant zijn voor de werking in overeenstemming met de desbetreffende Ecodesign-verordening kunt u voor de duur van ten minste 10 jaar vanaf het moment van in de handel brengen van het apparaat binnen de Europese Economische Ruimte bij onze servicedienst verkrijgen.

Opmerking: Het inschakelen van de servicedienst in het kader van de fabrieksgarantievoorwaarden is gratis.

Gedetailleerde informatie over de garantieperiode en garantievoorwaarden in uw land kunt u opvragen bij onze servicedienst, uw dealer of op onze website.

Als u contact opneemt met de servicedienst, hebt u het productnummer (E-Nr.) en het productnummer (FD) van het apparaat nodig.

De contactgegevens van de servicedienst vindt u in de meegeleverde servicedienstlijst of op onze website.

Productnummer (E-nr.) en productienummer (FD)

Het productnummer (E-Nr.) en het productienummer (FD) vindt u op het typeplaatje van het apparaat.

Het typeplaatje vindt u aan de binnenkant van de deur van het apparaat.

Om uw apparaatgegevens en de servicedienst-telefoonnummers snel terug te kunnen vinden, kunt u de gegevens noteren.

AQUA-STOP-garantie¹

In aanvulling op de garantieaanspraken tegen de verkoper op basis van de koopovereenkomst en op onze fabrieksgarantie wordt u schadeloos gesteld indien aan onderstaande voorwaarden wordt voldaan.

- Als door een fout in het AquaStop-systeem waterschade wordt veroorzaakt, dan vergoeden wij de schade van particuliere gebruikers. Om het waterbeveiligingssysteem te garanderen moet het apparaat op het elektriciteitsnet zijn aangesloten.
- De aansprakelijkheidsgarantie geldt voor de levensduur van het apparaat.
- Voorwaarde voor aanspraak op garantie is dat het apparaat met AquaStop vakkundig en overeenkomstig ons installatievoorschrift is opgesteld en aangesloten; hiertoe behoort ook de vakkundig gemoniteerde verlenging van de AquaStop (origineel toebehoren). Onze garantie heeft geen betrekking op defecte toevoeringen of armaturen tot aan de AquaStop-aansluiting op de kraan.

¹ Afhankelijk van de apparaatuitvoering

- Tijdens het gebruik van een apparaat met AquaStop hoeft u er in principe niet bij te blijven resp. na het gebruik om veiligheidsredenen de kraan dicht te draaien. Alleen bij langere afwezigheid, bijvoorbeeld als u een paar weken op vakantie gaat, moet de kraan worden dichtgedraaid.

Technische gegevens

Cijfers en feiten over het apparaat vindt u hier.

Gewicht	Max.: 45 kg
Spanning	220 - 240 V, 50 Hz of 60 Hz
Aansluitwaarde	2000 - 2400 W
Zekering	10 - 16 A

Opgenomen vermogen	Uitgeschakelde toestand/standby-stand: 0,10 W Niet-uitgeschakelde toestand: 0,10 W Netwerkgebonden standby: - W Duur van de niet-uitgeschakelde toestand: 0 min Duur waarna het apparaat in netwerkgebonden standby wordt gebracht: - min Voldoet aan de actuele verordeningen (EU) inzake energielabels en ecologisch ontwerp op het tijdstip van het op de markt brengen. Extra functies en instellingen kunnen het stroomverbruik en de tijdgegevens verhogen.
Waterdruk	<ul style="list-style-type: none"> ■ min. 0,05 MPa (0,5 bar) ■ max. 1 MPa (10 bar)
Hoeveelheid binnenstroomend water	min. 10 l/min
Watertemperatuur	Koud water. Warm water max.: 60 °C
Capaciteit	9 - 10 standaardcouverts

Dit product bevat lichtbronnen van de energieklasse G. De lichtbronnen zijn leverbaar als reserveonderdeel en mogen uitsluitend door een hiervoor getrainde monteur worden vervangen.¹

¹ Afhankelijk van de apparaatuitvoering

nl Technische gegevens

Overige informatie over uw model vindt u op het internet onder <https://energylabel.bsh-group.com>¹. Dit webadres bevat een link naar de officiële EU-productdatabase EPREL, waarvan de URL ten tijde van het drukken nog niet was gepubliceerd. Volg dan de aanwijzingen bij het zoeken naar het model op. De modelidentificatie bestaat uit het teken voor de slash van het E-nummer (E-Nr.) op het typeplaatje. Alternatief vindt u de modelidentificatie ook in de eerste regel van het EU-energielabel.

¹ Geldt alleen voor landen in de Europese Economische Ruimte



A series of horizontal lines for writing, starting from the top right of the pencil icon and extending across the width of the page. There are 23 lines in total, providing a ruled area for text.



A series of horizontal lines for writing, starting from the top right of the pencil icon and extending across the width of the page.



Thank you for buying a Bosch Home Appliance!

Register your new device on MyBosch now and profit directly from:

- **Expert tips & tricks for your appliance**
- **Warranty extension options**
- **Discounts for accessories & spare-parts**
- **Digital manual and all appliance data at hand**
- **Easy access to Bosch Home Appliances Service**

Free and easy registration – also on mobile phones:

www.bosch-home.com/welcome



Looking for help? You'll find it here.

Expert advice for your Bosch home appliances, help with problems or a repair from Bosch experts.

Find out everything about the many ways Bosch can support you:

www.bosch-home.com/service

Contact data of all countries are listed in the attached service directory.

Robert Bosch Hausgeräte GmbH

Carl-Wery-Straße 34

81739 München

GERMANY

www.bosch-home.com



9001496442 (000930) 440 MG

nl