



BOSCH



Register your
new device on
MyBosch now and
get free benefits:
[bosch-home.com/
welcome](https://bosch-home.com/welcome)

Съдомиялна машина

SP...

[bg]

Ръководство за употреба

Съдържание

Безопасност	4	Програми	23
Общи указания.....	4	Указания за тестващите институти	26
Употреба по предназначение	4	Допълнителни функции	26
Ограничение на кръга от потребители	4	Оборудване	28
Безопасно инсталиране	5	Горна кошница за съдове.....	28
Безопасна употреба	7	Долна кошница за съдове.....	30
Повреден уред	9	Кошница за прибори	30
Опасности за деца	10	Чекмедже за прибори	30
Системи за безопасност	12	Етажерка	31
Предотвратяване на материални щети	13	Подвижни щифтове.....	32
Безопасно инсталиране	13	Поставка за дребни части	32
Безопасна употреба	14	Поставка за ножове	33
Механизъм за обезопасяване спрямо деца ¹	14	Пръскаща глава за тави за печене.....	33
Блокировка на вратата.....	14	Нива за поставяне на кошниците за съдове.....	34
Опазване на околната среда и икономия	15	Преди първата употреба	35
Предаване на опаковката за отпадъци	15	Извършване на първо пускане в експлоатация	35
Пестене на енергия	15	Система за омекотяване	35
Сушене със зеолит 	16	Общ преглед на настройките на твърдостта на водата	35
Аква сензор ¹	16	Настройване на системата за омекотяване	36
Разполагане и свързване	16	Специална сол	36
Окомплектовка на доставката.....	17	Изключване на системата за омекотяване	37
Разполагане и свързване на уред.....	17	Регенериране на системата за омекотяване	37
Връзка с канализационната система.....	17	Система за изплакване	38
Връзка за питейна вода.....	18	Изплаквач препарат	38
Електрическо свързване.....	18	Настройване на подаваното количество препарат за изплакване	39
Запознаване	19	Изключване на системата за изплакване	39
Уред	19		
Обслужващи елементи	21		

¹ Според оборудването на уреда

Измиващ препарат	40	Филтрираща система	52
Подходящи измиващи препарати	40	Почистване на пръскащите рамена	53
Неподходящи почистващи препарати	41	Отстраняване на неизправности	54
Указания относно измиващите препарати	41	Безопасност на уреда	54
Зареждане на измиващ препарат	42	Код на грешка/Показание на грешка/Сигнал	54
Съдове	43	Резултат от измиването.....	57
Повреди по стъкло и съдове	43	Указания на дисплея	64
Подреждане на съдовете	44	Функционални неизправности	65
Изваждане на съдовете.....	45	Механична повреда	66
Основни положения при работа с уреда	45	Шумове	67
Отваряне на вратата на уреда	45	Почистете източващата помпа	68
Включване на уреда.....	45	Транспортиране, съхранение и предаване за отпадъци	68
Настройване на програма	46	Демонтаж на уреда.....	68
Настройване на допълнителна функция	46	Защита срещу замръзване на уредата.....	69
Настройване на функцията отложен старт	46	Транспортиране на уреда.....	69
Стартиране на програма	46	Предаване за отпадъци на излезли от употреба уреди.....	69
Прекъсване на програма.....	47	Отдел по обслужване на клиенти	70
Прекратяване на програма	47	Номер на изделието (E-Nr.) и заводски номер (FD)	70
Изключване на уреда.....	47	Гаранция AQUA-STOP ¹	71
Основни настройки	48	Технически данни	71
Общ преглед на основните настройки	48		
Промяна на основните настройки	49		
Почистване и поддръжка	50		
Почистване на контейнера за миене	50		
Самопочистващо се вътрешно пространство ¹	50		
Почистващи средства.....	50		
Съвети за поддръжка на уреда ...	51		
Поддръжка на машината  ¹	51		

¹ Според оборудването на уреда



Безопасност

Вземете под внимание информацията относно безопасността с цел безопасна употреба на Вашия уред.

Общи указания

Тук ще намерите обща информация относно настоящото ръководство.

- Прочетете внимателно настоящото ръководство. Само тогава можете да използвате безопасно и ефикасно уреда.
- Настоящото ръководство е насочено към потребителя на уреда.
- Вземете под внимание указанията за безопасност и предупрежденията.
- Запазете ръководството, както и продуктовата информация, за по-нататъшна справка или за следващите собственици.
- Проверете уреда след разопаковането. Не свързвайте уреда в случай на повреда, получена по време на транспортирането.

Употреба по предназначение

За безопасно и правилно използване на уреда спазвайте указанията за употреба по предназначение.

Използвайте уреда само:

- съгласно това ръководство за употреба.
- за измиване на домакински съдове.
- в домакинството и в затворени помещения в домашна обстановка.
- на височина до максимум 2000 m над морското равнище.

Ограничение на кръга от потребители

Предотвратете рискове за деца и застрашени лица.

Този уред може да се използва от деца на възраст над 8 години и от лица с намалени физически, сетивни или умствени способности или липса на опит и/или знания, ако са под

наблюдение или са инструктирани относно безопасната употреба на уреда и са разбрали произтичащите от употребата опасности.

Деца не трябва да играят с уреда.

Почистването и поддръжката от страна на потребителя не трябва да се извършват от деца без наблюдение.

Дръжте деца на възраст под 8 години далеч от уреда и охраняващия кабел.

Безопасно инсталиране

Спазвайте указанията за безопасност, когато инсталирате уреда.

⚠ ПРЕДУПРЕЖДЕНИЕ – Опасност от нараняване!

Неправилно инсталиране може да доведе до наранявания.

- ▶ При разполагането и свързването на уреда спазвайте инструкциите в ръководството за употреба и ръководството за монтаж.

⚠ ПРЕДУПРЕЖДЕНИЕ – Опасност от токов удар!

Некомпетентно извършено инсталиране представлява опасност.

- ▶ Свързвайте и експлоатирайте уреда само в съответствие с данните на фабричната табелка.
- ▶ Уредът трябва да се свързва към електрическа мрежа с променлив ток единствено посредством инсталиран според правилата заземен контакт.
- ▶ Системата от защитни проводници на електрическата сградна инсталация трябва да е инсталирана съгласно изискванията.
- ▶ Никога не охранявайте уреда посредством външно комутационно устройство, напр. таймер или дистанционно управление.
- ▶ Ако уредът е вграден, щепселът на кабела за свързване към мрежата трябва да е свободно достъпен, или ако не е възможен свободен достъп, в положената неподвижно

електрическа инсталация трябва да се вгради разделително приспособление за всички полюси съгласно разпоредбите за монтаж.

- ▶ При разполагане на уреда не допускайте притискане или повреждане на кабела за свързване към мрежата.

⚠ ПРЕДУПРЕЖДЕНИЕ – Опасност от пожар!

Употребата на удължен кабел за свързване към мрежата и неразрешени адаптери представлява опасност.

- ▶ Не използвайте разклонители или удължители.
- ▶ Ако кабелът за свързване към мрежата е твърде къс, се свържете с отдела по обслужване на клиенти.
- ▶ Използвайте само разрешени от производителя адаптери.

⚠ ПРЕДУПРЕЖДЕНИЕ – Опасност от токов удар!

Прерязване на маркуча за подаване на вода или потапяне на клапана Aquastop във вода представлява опасност.

- ▶ Никога не потапяйте пластмасовия корпус във вода. Пластмасовият корпус на маркуча за подаване на вода съдържа електрически клапан.
- ▶ Никога не прерязвайте маркуча за подаване на вода. В маркуча за подаване на вода се намират електрически кабели за свързване към мрежата.

⚠ ПРЕДУПРЕЖДЕНИЕ – Опасност от нараняване!

При отваряне и затваряне на вратата на уреда шарнирите се движат и могат да доведат до наранявания.

- ▶ Когато уредите за вграждане под плот или интегриращите се уреди не са разположени в ниша и следователно е достъпна странична стена, шарнирната зона трябва да се облицова отстрани. Покриващи плочи можете да закупите в специализираните магазини или от нашия отдел по обслужване на клиенти.

⚠ ПРЕДУПРЕЖДЕНИЕ – Опасност от преобръщане!

Неправилно инсталиране може да доведе до преобръщане на уреда.

- ▶ Вграждайте уреди за вграждане под плот или интегриращи се уреди само под непрекъснат работен плот, който е фиксиран към съседните шкафове.

⚠ ПРЕДУПРЕЖДЕНИЕ – Опасност от изгаряне!

Неправилно инсталиране на уреда може да доведе до изгаряния.

- ▶ При свободно стоящи уреди внимавайте те да са разположени със задната страна към стената.

Безопасна употреба

Спазвайте тези указания за безопасност, когато използвате уреда.

⚠ ПРЕДУПРЕЖДЕНИЕ – Опасност от тежки увреждания на здравето!

При неспазване на указанията за безопасност и употреба на опаковките на продуктите за почистване и изплакване са възможни тежки здравословни увреждания.

- ▶ Спазвайте указанията за безопасност и употреба на опаковките на продуктите за почистване и изплакване.

⚠ ПРЕДУПРЕЖДЕНИЕ – Опасност от експлозия!

- Разтворител в отделението за миене на уреда може да доведе до експлозии.
- ▶ Никога не сипвайте разтворители в отделението за миене на уреда.

- Силни ецващи алкални или съдържащи силни киселини препарати в комбинация с алуминиеви части в отделението за миене на уреда могат да доведат до експлозии.
 - ▶ Никога не използвайте силни ецващи алкални или съдържащи силни киселини препарати, особено за професионални или промишлени цели (напр. за поддръжка на машината), в комбинация с алуминиеви части.
 - ▶ Не поставяйте алуминиеви части в отделението за миене на уреда.

⚠ ПРЕДУПРЕЖДЕНИЕ – Опасност от нараняване!

- Отворена врата на уреда може да доведе до наранявания.
 - ▶ Отваряйте вратата на уреда само за поставяне и изваждане на съдове, за да предотвратите злополуки, напр. поради препъване.
 - ▶ Не сядайте и не стъпвайте по отворената врата на уреда.
- Ножове и принадлежности с остри върхове могат да причинят наранявания.
 - ▶ Поставяйте ножове и островърхи принадлежности с острието надолу в кошницата за прибори, поставката за ножове или чекмеджето за прибори.

⚠ ПРЕДУПРЕЖДЕНИЕ – Опасност от попарване!

При отваряне на вратата на уреда, докато тече програма, от уреда може да пръска гореща вода.

- ▶ Отваряйте внимателно вратата на уреда, когато тече програма.

⚠ ПРЕДУПРЕЖДЕНИЕ – Опасност от преобръщане!

Препълнени кошници за съдове могат да доведат до преобръщане на уреда.

- ▶ Никога не препълвайте кошниците за съдове при свободно стоящи уреди.

⚠ ПРЕДУПРЕЖДЕНИЕ – Опасност от токов удар!

- Проникващата влага може да предизвика токов удар.
 - ▶ Използвайте уреда само в затворени помещения.
 - ▶ Никога не излагайте уреда на силна топлина и влага.
 - ▶ За почистване на уреда не използвайте машина за почистване с пара или с високо налягане.
- Повредена изолация на кабела за свързване към мрежата представлява опасност.
 - ▶ Никога не допускайте контакт на кабела за свързване към мрежата с източници на топлина или горещи части на уреда.
 - ▶ Никога не допускайте контакт на кабела за свързване към мрежата с остри върхове или ръбове.
 - ▶ Никога не прегъвайте, не притискайте и не променяйте кабела за свързване към мрежата.

⚠ ПРЕДУПРЕЖДЕНИЕ – Опасност от изгаряне!

Издихващият отвор на контейнера със зеолит се нагорещява и може да доведе до изгаряния.

- ▶ Докосвайте само издихващия отвор на контейнера със зеолит.

Повреден уред

Спазвайте указанията за безопасност, ако уредът е повреден.

⚠ ПРЕДУПРЕЖДЕНИЕ – Опасност от токов удар!

- Повреден уред или кабел за свързване към мрежата представляват опасност.
 - ▶ Никога не пускайте в експлоатация повреден уред.
 - ▶ Никога не използвайте уред с напукана или счупена повърхност.
 - ▶ Никога не дърпайте кабела за свързване към мрежата, за да отделите уреда от електрозахранващата мрежа. Винаги хващайте щепсела на кабела за свързване към мрежата.

- ▶ Ако уредът или кабелът за свързване към мрежата са повредени, незабавно издърпайте щепсела на кабела за свързване към мрежата от контакта или изключете предпазителя в кутията с предпазители и затворете водопроводния кран.
- ▶ Свържете се с отдела по обслужване на клиенти.
→ Страница 70
- ▶ Само обучен за целта специализиран персонал трябва да извършва ремонти на уреда.
- Некомпетентно извършените ремонти представляват опасност.
 - ▶ Само обучен за целта специализиран персонал трябва да извършва ремонти на уреда.
 - ▶ За ремонта на уреда трябва да се използват само оригинални резервни части.
 - ▶ Ако кабелът за свързване към мрежата на този уред бъде повреден, той трябва да се смени със специален кабел за свързване към мрежата, който може да се закупи от производителя или неговия отдел по обслужване на клиенти.

Опасности за деца

Спазвайте указанията за безопасност, ако във Вашето домакинство живеят деца.

ПРЕДУПРЕЖДЕНИЕ – Опасност от задушаване!

- Деца могат да нахлузят на главата си опаковъчния материал или да се увият в него и да се задушат.
 - ▶ Дръжте далеч от деца опаковъчния материал.
 - ▶ Не допускайте деца да играят с опаковъчния материал.
- Деца могат да вдишат или да погълнат малки части и да се задушат.
 - ▶ Дръжте далеч от деца малките части.
 - ▶ Не допускайте деца да играят с малки части.

⚠ ПРЕДУПРЕЖДЕНИЕ – Опасност от увреждания на здравето!

Деца могат да се заключат в уреда и да попаднат в опасна за живота ситуация.

- ▶ При изведени от употреба уреди издърпайте щепсела на кабела за свързване към мрежата от контакта, след това прережете кабела за свързване към мрежата и унищожете ключалката на вратата на уреда така, че вратата на уреда да не се затваря повече.

⚠ ПРЕДУПРЕЖДЕНИЕ – Опасност от премазване!

При вградени високо уреди децата могат да бъдат притиснати между вратата на уреда и намиращи се отдолу врати на шкафове.

- ▶ При отваряне и затваряне на вратата на уреда внимавайте за деца.

⚠ ПРЕДУПРЕЖДЕНИЕ – Опасност от изгаряне!

Изплакваният и измиваният препарат могат да причинят изгаряния на устата, гърлото и очите.

- ▶ Дръжте децата далеч от продукти за изплакване и измиване.
- ▶ Дръжте децата далеч от отворения уред. Водата от отделението за миене не е годна за пиене. В нея все още може да се намират остатъци от измивач и изплаквач препарат.

⚠ ПРЕДУПРЕЖДЕНИЕ – Опасност от нараняване!

Деца могат да заклещят пръстите си в прорезите на отделението за таблетки и да се наранят.

- ▶ Дръжте децата далеч от отворения уред.

⚠ ПРЕДУПРЕЖДЕНИЕ – Опасност от задушаване!

Деца могат да се затворят в уреда и да се задушат.

- ▶ Ако е налична, използвайте функцията за обезопасяване спрямо деца.
- ▶ Никога не позволявайте на деца да играят с уреда или да го обслужват.

Системи за безопасност

Предпазете децата от опасности, които могат да произтичат от уреда.

В зависимост от оборудването на модела уредът разполага с → *"Механизъм за обезопасяване спрямо деца", Страница 14.*

Предотвратяване на материални щети

Спазвайте тези указания, за да избегнете материални щети на Вашия уред, на принадлежности или кухненски предмети.

Безопасно инсталиране

Спазвайте указанията, когато инсталирате уреда.

ВНИМАНИЕ!

- Неправилно инсталиране на уреда може да доведе до наранявания.
 - ▶ Когато съдомиялната машина се вгражда под или над други домакински уреди, вземете под внимание информацията относно вграждането в комбинация със съдомиялната машина в ръководството за монтаж на съответните домакински уреди.
 - ▶ Ако не е налична информация или ръководството за монтаж не включва съответни указания, се консултирайте с производителя на тези домакински уреди, за да се уверите, че съдомиялната машина може да се вгражда над или под други домакински уреди.
 - ▶ Ако не е налична информация от производителя, съдомиялната машина не трябва да се вгражда над или под тези домакински уреди.
 - ▶ За осигуряване на безопасна експлоатация на всички домакински уреди винаги спазвайте ръководството за монтаж на съдомиялната машина.
- ▶ Не вграждайте съдомиялната машина под готварски плот.
- ▶ Не инсталирайте съдомиялната машина в близост до източници на топлина, като напр. радиатори, акумулатори на топлина, фурни или други уреди, които генерират топлина.
- Променени или повредени водни маркучи могат да доведат до материални щети и повреди на уреда.
 - ▶ Никога не прегъвайте, не притискайте, не променяйте и не прерязвайте водни маркучи.
 - ▶ Използвайте само включени в окомплектовката на доставката водни маркучи или оригинални резервни маркучи.
 - ▶ Никога не използвайте повторно употребявани водни маркучи.
- Твърде ниско или твърде високо водно налягане може да наруши функционирането на уреда.
 - ▶ Уверете се, че налягането на водата на водоснабдителното съоръжение възлиза на минимум 50 kPa (0,5 bar) и максимум 1000 kPa (10 bar).
 - ▶ Ако налягането на водата превишава посочената максимална стойност, между връзката за питейна вода и комплекта маркучи на уреда трябва да се инсталира редукиращ клапан.

Безопасна употреба

Спазвайте указанията, когато използвате уреда.

ВНИМАНИЕ!

- Отделяща се водна пара може да повреди вградените мебели.
 - ▶ След края на програмата оставете уреда да се охлади леко, преди да отворите вратата на уреда.
- Специална сол може да повреди контейнера за миене поради корозия.
 - ▶ За промиване на натрупвания на специална сол от контейнера за миене сипвайте специална сол в резервоара за специална сол непосредствено преди стартиране на програмата.
- Препаратът може да повреди системата за омекотяване.
 - ▶ Пълнете резервоара на системата за омекотяване само със специална сол за съдомиялни машини.
- Неподходящи препарати могат да повредят уреда.
 - ▶ Не използвайте парочистачка.
 - ▶ За да не надраскате повърхността на уреда, не използвайте гъби с груба повърхност или абразивни почистващи средства.
 - ▶ За да предотвратите корозия, при съдомиялни машини с предна част от висококачествена стомана не използвайте попивателни кърпи „швамтух“ или ги изплакнете многократно преди първата употреба.

Механизъм за обезопасяване спрямо деца¹

Посредством механизма за обезопасяване спрямо деца предпазвате децата от опасности, които могат да произтичат от уреда.

В зависимост от оборудването на модела уредът разполага с блокировка на вратата.

Блокировка на вратата

Блокировката на вратата представлява механична система за безопасност и затруднява отварянето на вратата на уреда. Можете да активирате или деактивирате блокировката на вратата.

ПРЕДУПРЕЖДЕНИЕ Опасност от задушаване!

Деца могат да се затворят в уреда и следователно да се задушат.

- ▶ Активирайте блокировката на вратата и затворете вратата на уреда.

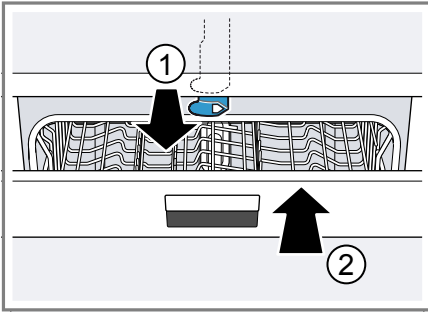
→ "Отваряне на вратата на уреда",
Страница 45

Активиране на блокировката на вратата

Указание: Блокировката на вратата остава активирана, докато не бъде деактивирана ръчно.

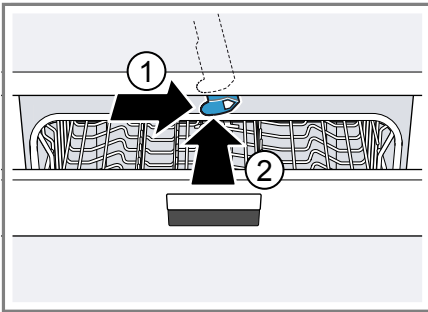
1. Отворете вратата на уреда.
2. Изтеглете напред езичето на механизма за обезопасяване спрямо деца ① и затворете вратата на уреда ②.

¹ Според оборудването на уреда



Деактивиране на блокировката на вратата

1. Отворете вратата на уреда.
2. Натиснете надясно езичето на механизма за обезопасяване спрямо деца ① и го избутайте назад ②.



3. Затворете вратата на уреда.

Опазване на околната среда и икономия

Пазете околната среда чрез ресурсно ефективно използване на Вашия уред и правилно предаване за отпадъци на рециклируеми материали.

Предаване на опаковката за отпадъци

Опаковъчните материали са съвместими с околната среда и могат да се използват повторно.

- ▶ Предавайте отделните компоненти за отпадъци разделно според вида.

Актуална информация относно начините на разделно предаване за отпадъци ще получите от Вашия специализиран търговец, както и от съответната общинска или градска управа.

Пестене на енергия

Ако спазвате тези указания, Вашият уред ще консумира по-малко ток и вода.

Използвайте програма Есо 50°.

- + Програмата Есо 50° пести електроенергия и щади околната среда.

→ "Програми", Страница 23

Ако трябва да се мият само малко съдове, използвайте допълнителната функция половин зареждане.¹

+ Програмата се адаптира според по-слабото зареждане и нивото на потребление се редуцира.
→ "Допълнителни функции",
Страница 26

Сушенето със зеолит допринася автоматично за спестяване на енергия.

+ → "Сушене със зеолит ☼",
Страница 16

Сушене със зеолит ☼

Уредът е оборудван с контейнер със зеолит. Чрез сушенето със зеолит се пести електроенергия. Зеолитът представлява минерал, който акумулира влага и топлоенергия и след това ги отдава отново.

При етапа на почистване се използва топлоенергия за нагриване на водата за миене и за изсушаване на минерала. По време на фазата на изсушаване влагата от отделението за миене се поема от минерала и се освобождава топлоенергия. Топлоенергията се издухва със сух въздух в отделението за миене. Това осигурява бързо и подобро изсушаване. Следователно сушенето със зеолит е особено енергоспестяващо.

Съвет: За да не се нарушава функционирането на сушенето със зеолит, не поставяйте съдове

непосредствено пред смукателния отвор и издухващия отвор на контейнера със зеолит.

Не поставяйте термочувствителни съдове непосредствено пред издухващия отвор на контейнера със зеолит.

→ "Уред", Страница 19

Аква сензор¹

Аква сензорът представлява оптичен измервателен прибор (фотоклетка), с който се измерва помътняването на водата за миене. Благодарение на Аква сензора се пести вода.

Използването на Аква сензор се извършва специфично за програмата. Ако замърсяването е слабо, водата за миене се поема за следващия процес на измиване и разходът на вода може да се намали с 3 – 6 литра. Ако замърсяването е по-силно, водата за миене се изпомпва и се заменя с чиста вода. При автоматичните програми температурата и продължителността също се адаптират според степента на замърсяване.

Разполагане и свързване

За правилна експлоатация свържете уреда по компетентен начин към снабдяването с електроенергия и вода. Вземете

¹ Според оборудването на уреда

под внимание изискваните критерии и ръководството за монтаж.

Окомплектовка на доставката

След разопаковането проверете всички части за щети, получени при транспортирането, и комплектността на доставката. В случаи на рекламация се обърнете към търговеца, от когото сте закупили уреда, или към нашия отдел по обслужване на клиенти.

Указание: Безупречното функциониране на уреда е проверено в завода. В резултат на това по уреда може да са останали водни петна. Водните петна изчезват след първия процес на измиване.

Доставката включва:

- съдомиялна машина
- ръководство за употреба
- ръководство за монтаж
- гаранция¹
- монтажен материал
- ламарина за защита срещу пара¹
- гумена престилка¹
- захранващ кабел
- кратко ръководство¹

Разполагане и свързване на уреда

Можете да вградите Вашия уред за вграждане под плот или интегриращ се уред в кухненската мебел между дървени и пластмасови стени. Ако впоследствие разполагате Вашия уред като свободно стоящ, трябва да го осигурите срещу преобръщане, напр. чрез винтови

съединения към стената или чрез вграждане под непрекъснат работен плот, който е фиксиран към съседните шкафове.

1. Спазвайте указанията за безопасност. → *Страница 4*
2. Спазвайте указанията за електрическо свързване. → *Страница 18*
3. Проверете окомплектовката на доставката → *Страница 17* и състоянието на уреда.
4. Необходимите монтажни размери са посочени в ръководството за монтаж.
5. Разположете уреда хоризонтално посредством регулируемите крачета. Следете за стабилно положение.
6. Инсталирайте връзката с канализационната система. → *Страница 17*
7. Инсталирайте връзката за питейна вода. → *Страница 18*
8. Свържете уреда към електрическата мрежа.

Връзка с канализационната система

Свържете уреда към канализационната система, за да може да се оттича замърсената при процеса на измиване вода.

Инсталиране на връзката с канализационната система

1. Необходимите стъпки са посочени във включеното в окомплектовката на доставката ръководство за монтаж.
2. Свържете източващия маркуч към отводния щуцер на сифона посредством приложените части.

¹ Според оборудването на уреда

bg Разполагане и свързване

3. Внимавайте отводният маркуч да не се прегъва, притиска или преплита.
4. Внимавайте в отводната тръба да няма капаци, предотвратяващи оттичането на отпадната вода.

Връзка за питейна вода

Свържете Вашия уред към връзката за питейна вода.

Инсталиране на връзката за питейна вода

Указание: Ако сменят уреда, трябва да използвате нов водозахранващ маркуч.

1. Необходимите стъпки са посочени във включеното в окомплектовката на доставката ръководство за монтаж.
2. Присъединете уреда към връзка към водоснабдителната система посредством приложените части. Вземете под внимание техническите данни → *Страница 71*.
3. Внимавайте маркучът за питейна вода да не се прегъва, притиска или преплита.

Електрическо свързване

Свържете Вашия уред към електрозахранващата мрежа.

Свързване на уреда към електрозахранващата мрежа

Указания

- Спазвайте указанията за безопасност → *Страница 5*.
- Свързвайте уреда само към променливо напрежение в диапазона 220 - 240 V и 50 Hz или 60 Hz.

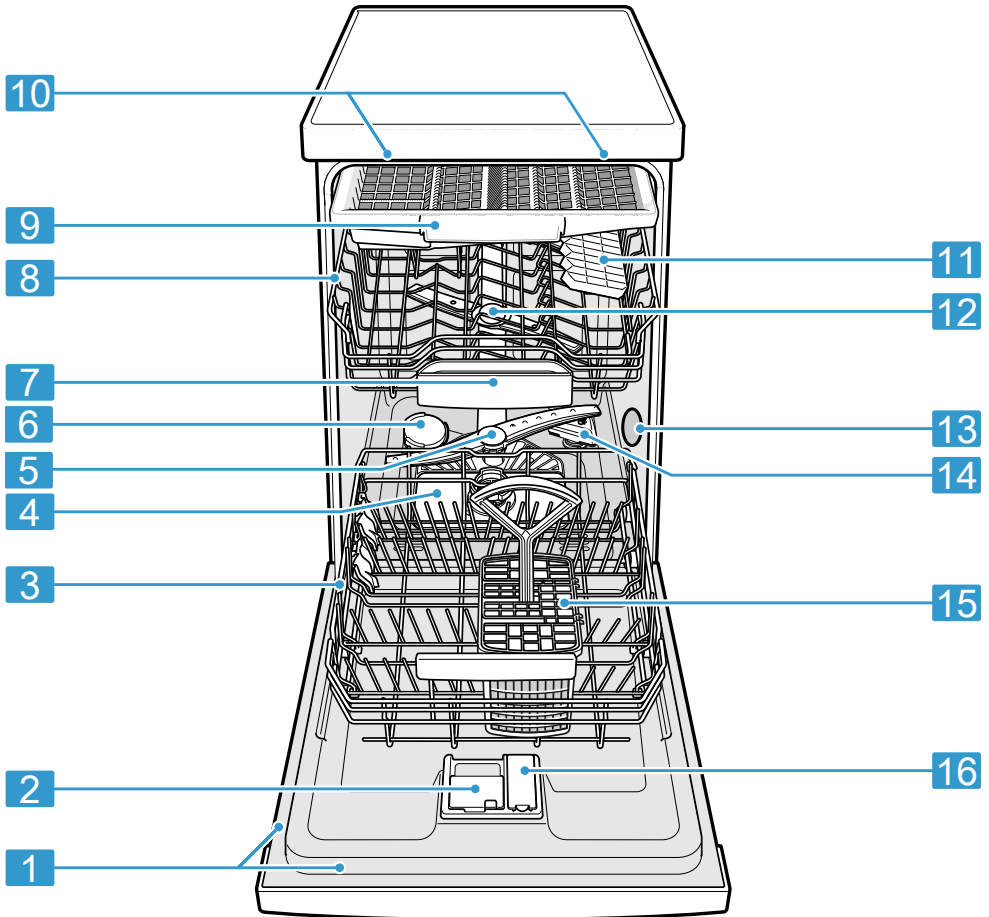
- Обърнете внимание, че системата за защита срещу изтичане на вода функционира само при електрозахранване.
1. Включете щепсела за слаботокови уреди на кабела за свързване към мрежата в уреда.
 2. Включете мрежовия щепсел на уреда в електрически контакт в близост до уреда.
Техническите параметри за свързване на уреда са посочени на фабричната табелка.
 3. Проверете стабилното положение на щепсела.

Запознаване

Запознайте се с компонентите на Вашия уред.

Уред

Тук ще намерите общ преглед на компонентите на Вашия уред.



1 Фабрична табелка

Фабрична табелка с номера на изделието (E-Nr.) и заводския номер (FD-Nr.) → Страница 70.
Данните са Ви необходими за отдела по обслужване на клиенти → Страница 70.

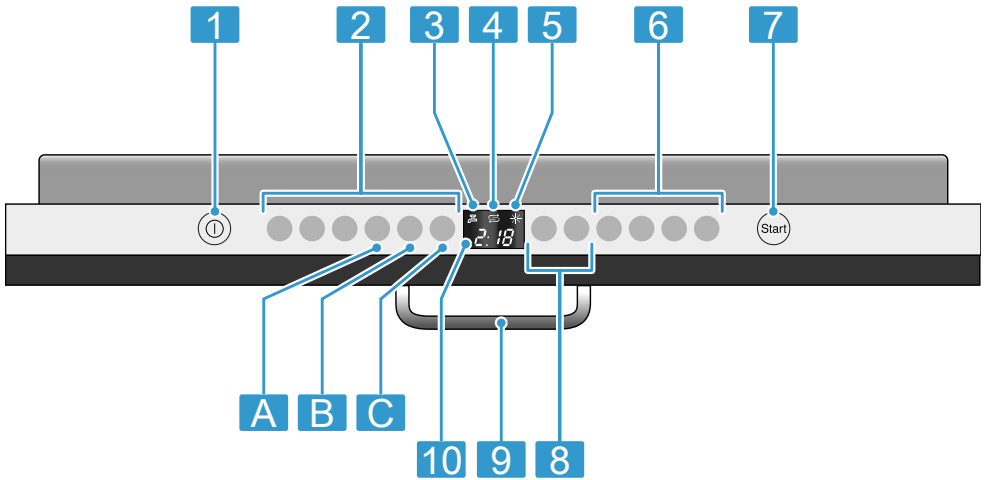
¹ Според оборудването на уреда

2	Отделение за почистващ препарат	В отделението за измиващ препарат се зарежда измиващ препарат → <i>Страница 40.</i>
3	Долна кошница за съдове	Долна кошница за съдове → <i>Страница 30</i>
4	Филтрираща система	Филтрираща система → <i>Страница 52</i>
5	Долно пръскащо рамо	Долното пръскащо рамо почиства съдовете в долната кошница за съдове. Ако съдовете не се почистват оптимално, почистете пръскащите рамена. → <i>"Почистване на пръскащите рамена", Страница 53</i>
6	Резервоар за специална сол	В резервоара за специална сол се зарежда специална сол за системата за омекотяване → <i>Страница 35.</i>
7	Отделение за таблетки	По време на процеса на измиване таблетките падат автоматично от отделението за измиващ препарат в отделението за таблетки, където могат да се разтворят оптимално.
8	Горна кошница за съдове	Горна кошница за съдове → <i>Страница 28</i>
9	Чекмедже за прибори ¹	Чекмедже за прибори → <i>Страница 30</i>
10	EmotionLight ¹	Вътрешно осветление на уреда. → <i>"Общ преглед на основните настройки", Страница 48</i>
11	Етажерка	Етажерка → <i>Страница 31</i>
12	Горни пръскащи рамена	Горните пръскащи рамена почистват съдовете в горната кошница за съдове. Ако съдовете не се почистват оптимално, почистете пръскащите рамена. → <i>"Почистване на пръскащите рамена", Страница 53</i>
13	Смукателен отвор на контейнера със зеолит	Смукателният отвор е необходим за сушенето със зеолит → <i>Страница 16.</i>
14	Издихващ отвор на контейнера със зеолит	Издихващият отвор е необходим за сушенето със зеолит → <i>Страница 16.</i>
15	Кошница за прибори ¹	Кошница за прибори → <i>Страница 30</i>
16	Резервоар за препарат за изплакване	В резервоара за изплакващ препарат се зарежда изплакващ препарат за системата за изплакване → <i>Страница 38.</i>

¹ Според оборудването на уреда

Обслужващи елементи

Посредством елементите за обслужване се настройват всички функции на Вашия уред и се извежда информация относно режима на работа. С няколко бутона могат да се активират различни функции.



1	Бутон за включване/изключване	Включване на уреда → Страница 45 Изключване на уреда → Страница 47
2	Бутони на програмите	Програми → Страница 23
3	Индикатор за подаване на вода	Индикаторът за подаване на вода свети → Страница 55
4	Индикатор за зареждане на специална сол	Система за омекотяване → Страница 35
5	Индикатора за зареждане на препарат за изплакване	Система за изплакване → Страница 38
6	Бутони на програмите и допълнителни функции	Програми → Страница 23 Допълнителни функции → Страница 26
7	Бутон старт Start и бутон ресет Reset 3 sec.	Стартиране на програма → Страница 46 Прекратяване на програма → Страница 47
8	Функция отложен старт	Настройване на функцията отложен старт → Страница 46
9	Дръжка на вратата ¹	Отворете вратата на уреда. → Страница 45

¹ Според оборудването на уреда

10

Дисплей

Дисплеят Ви показва информация за оставащото време от програмата или основните настройки. Посредством дисплея и настройките можете да промените основните настройки.

→ *"Промяна на основните настройки",*



Страница 49

¹ Според оборудването на уреда



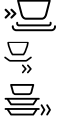
Програми

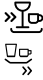


Тук ще намерите общ преглед на програмите, които могат да се настройват. В зависимост от конфигурацията на уреда са налични различни програми, които ще намерите на панела за обслужване на вашия уред. Продължителността може да варира според избраната програма. Продължителността зависи от температурата на водата, количеството съдове, степента на замърсяване и избраната допълнителна функция

→ *Страница 26*. При изключена система за изплакване или липса на изплаквач препарат продължителността се променя. Стойностите за потреблението са посочени в краткото ръководство. Стойностите за потреблението се отнасят за нормални условия и стойност на твърдостта на водата 13 - 16 °dH. Различни фактори, като напр. температурата на водата или налягането в тръбопровода, могат да доведат до отклонения.

Програма	Употреба	Ход на програмата	Допълнителни функции
  Интензивна 70°	Съдове: <ul style="list-style-type: none"> ■ Измиване на тенджери, тигани, нечувствителни съдове и прибори. Степен на замърсяване: <ul style="list-style-type: none"> ■ Отстранете силно полепнали, загорели, засъхнали, съдържащи нишесте или белтъци остатъци от храна. При употреба на прахообразен почистващ препарат можете допълнително да посипете малко почистващ препарат по вратата на уреда.	Интензивна: <ul style="list-style-type: none"> ■ Предварително изплакване ■ Измиване 70°C ■ Междинно изплакване ■ Изплакване 50°C ■ Сушене 	Всички → <i>"Допълнителни функции", Страница 26</i>

Програма	Употреба	Ход на програмата	Допълнителни функции
 <p>Auto 45°-65°</p>	<p>Съдове:</p> <ul style="list-style-type: none"> ■ Измиване на смесени съдове и прибори. <p>Степен на замърсяване:</p> <ul style="list-style-type: none"> ■ Отстранете леко засъхнали, обикновени остатъци от храна. 	<p>Сензорна оптимизация:</p> <ul style="list-style-type: none"> ■ Оптимизира се от сензорите в зависи мост от замърсяването на водата за миене. 	<p>Всички → "Допълнителни функции", Страница 26</p>
 <p>Eco 50°</p>	<p>Съдове:</p> <ul style="list-style-type: none"> ■ Измиване на смесени съдове и прибори. <p>Степен на замърсяване:</p> <ul style="list-style-type: none"> ■ Отстранете леко засъхнали, обикновени остатъци от храна. 	<p>Най-икономична програма:</p> <ul style="list-style-type: none"> ■ Предварително измиване ■ Измиване 50 °C ■ Междинно изплакване ■ Изплакване 35 °C ■ Сушене 	<p>Всички → "Допълнителни функции", Страница 26</p>
 <p>Silence Тиха 50°</p>	<p>Съдове:</p> <ul style="list-style-type: none"> ■ Измиване на смесени съдове и прибори. <p>Степен на замърсяване:</p> <ul style="list-style-type: none"> ■ Отстранете леко засъхнали, обикновени остатъци от храна. 	<p>Оптимизиране на шума:</p> <ul style="list-style-type: none"> ■ Предварително изплакване ■ Измиване 50°C ■ Междинно изплакване ■ Изплакване 35°C ■ Сушене 	<p>Интензивна зона Половин зареждане ХигиенаПлюс Допълнително изсушаване Сушене за гланц → "Допълнителни функции", Страница 26</p>

Програма	Употреба	Ход на програмата	Допълнителни функции
 Стькло 40°	Съдове: <ul style="list-style-type: none"> ■ Измиване на чувствителни съдове, прибори, термочувствителни пластмаси, стъклени чаши и стъклени чаши със столче в кошницата за стъклени чаши със столче. Степен на замърсяване: <ul style="list-style-type: none"> ■ Отстранете леко полепнали, пресни остатъци от храна. 	Особено щадяща: <ul style="list-style-type: none"> ■ Предварително изплакване ■ Измиване 40°C ■ Междинно изплакване ■ Изплакване 50°C ■ Сушене 	Интензивна зона VarioSpeedPlus Половин зареждане Допълнително изсушаване Сушене за гланц → "Допълнителни функции", Страница 26
 Бърза 65°	Съдове: <ul style="list-style-type: none"> ■ Измиване на смесени съдове и прибори. Степен на замърсяване: <ul style="list-style-type: none"> ■ Отстранете леко засъхнали, обикновени остатъци от храна. 	Оптимизиране на продължителността: <ul style="list-style-type: none"> ■ Измиване 65°C ■ Междинно изплакване ■ Изплакване - °C ■ Сушене 	Допълнително изсушаване Сушене за гланц → "Допълнителни функции", Страница 26
 Кратка 60°	Съдове: <ul style="list-style-type: none"> ■ Измиване на смесени съдове и прибори. Степен на замърсяване: <ul style="list-style-type: none"> ■ Отстранете леко засъхнали, обикновени остатъци от храна. 	Оптимизиране на продължителността: <ul style="list-style-type: none"> ■ Измиване 65°C ■ Междинно изплакване ■ Изплакване 50°C ■ Сушене 	Всички → "Допълнителни функции", Страница 26

Програма	Употреба	Ход на програмата	Допълнителни функции
 Бърза 45°	Съдове: ■ Измиване на чувствителни съдове, прибори, термочувствителни пластмаси и стъклени чаши. Степен на замърсяване: ■ Отстранете леко полепнали, пресни остатъци от храна.	Оптимизиране на продължителността: ■ Измиване 45°C ■ Междинно изплакване ■ Изплакване 50°C	Допълнително изсушаване Сушене за гланц → "Допълнителни функции", Страница 26
 Предварително измиване	Съдове: ■ Измиване на всякакви видове съдове. Степен на замърсяване: ■ Студено изплакване, междинно измиване.	Студено изплакване: ■ Предварително измиване	Няма
 Поддръжка на машината	-	Поддръжка на машината 70°C	Няма


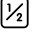
Указания за тестващите институти



Тестващите институти получават указанията за сравнителни изпитвания, напр. съгласно EN60436.
 При това става въпрос за условията за провеждане на тестовете, но не и за резултатите или стойностите за потреблението.
 Запитвания по имейл на: dishwasher@test-appliances.com
 Необходими са номерът на изделието (E-Nr.) и заводският номер (FD-Nr.), отбелязани на фабричната табелка на вратата на уреда.

Допълнителни функции

Тук ще намерите общ преглед на допълнителните функции, които могат да се настройват. В зависимост от конфигурацията на уреда са налични различни

допълнителни функции, които ще намерите на панела за обслужване на Вашия уред.

Допълнителна функция	Употреба
 VarioSpeedPlus	<ul style="list-style-type: none"> ■ Продължителността се съкращава с 20 % до 66 % в зависимост от програмата за измиване. ■ Потреблението на електроенергия и вода се увеличава.
 Половин зареждане	<ul style="list-style-type: none"> ■ Включете при малко количество съдове. ■ Сипете по-малко почистващ препарат в камерата за почистващ препарат, отколкото се препоръчва при пълно зареждане на машината. ■ Продължителността се съкращава. ■ Потреблението на електроенергия и вода намалява.

Допълнителна функция	Употреба
 ХигиенаПлюс	<ul style="list-style-type: none"> ■ За подобро ниво на хигиена на уреда и съдовете температурата се увеличава и се поддържа по-дълго. ■ Особено подходяща за почистване на дъски за рязане или бебешки шишета. ■ При постоянно използване на тази функция се постига по-високо ниво на хигиена. ■ В резултат на това потреблението на ток нараства и продължителността се удължава.
 Интензивна зона	<ul style="list-style-type: none"> ■ Включете при смесено зареждане със силно и леко замърсени съдове, напр. заредете по-силно замърсени тенджери и тигани в долната кошница и нормално замърсени съдове в горната кошница. ■ Налягането на пръскане в долната кошница се увеличава и максималната температура на програмата се поддържа по-дълго. В резултат на това потреблението на ток нараства и продължителността се удължава.

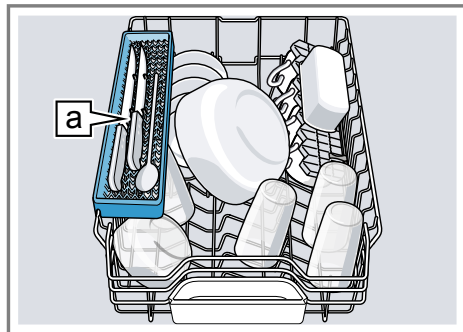
Допълнителна функция	Употреба
<p>☺☺☺⁺</p> <p>Допълнително изсушаване</p>	<ul style="list-style-type: none"> ■ За подобрен резултат от изсушаването температурата при изплакването се увеличава и фазата на сушене се удължава. ■ Особено подходяща за сушене на пластмасови съдове. ■ Потреблението на ток се засилва леко и продължителността се удължава.
<p>☺*</p> <p>Сушене за гланц</p>	<ul style="list-style-type: none"> ■ За избягване на петна и подобряване на изсушаването количеството вода се увеличава и фазата на сушене се удължава. ■ Потреблението на ток се повишава. ■ Използвайте изплаквач препарат.

Оборудване

Тук ще намерите общ преглед на възможното оборудване на Вашия уред и неговата употреба. Оборудването зависи от модела на уреда.

Горна кошница за съдове

Подреждайте порцеланови и стъклени чаши в горната кошница за съдове.



Поставка за ножове [a]¹

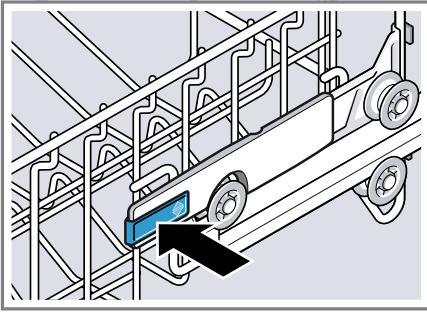
За да освободите повече място за по-големи съдове, горната кошница за съдове може да се регулира по височина.

Настройване на горната кошница за съдове със страничните лостове

За измиване на големи съдове в кошниците за съдове регулирайте височината на вкарване на горната кошница за съдове.

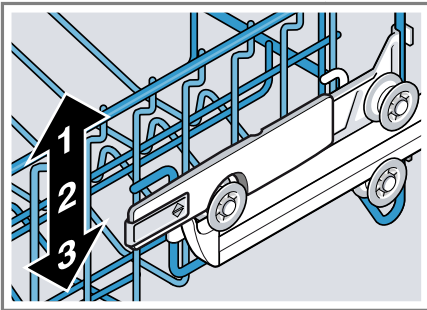
1. Изтеглете горната кошница за съдове.
2. За да избегнете рязко падане надолу на кошницата за съдове, я дръжте здраво от страни при горния ръб.
3. Притиснете навътре лостовите отляво и отдясно на външната страна на кошницата за съдове.

¹ Според оборудването на уреда



Кошницата за съдове може да се спусне леко.

4. Повдигнете или спуснете равномерно кошницата за съдове на подходящото ниво.
→ "Нива за поставяне на кошниците за съдове",
Страница 34



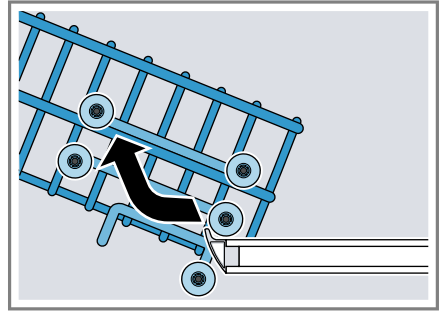
Уверете се, че кошницата за съдове е разположена на еднаква височина от двете страни.

5. Приберете навътре кошницата за съдове.

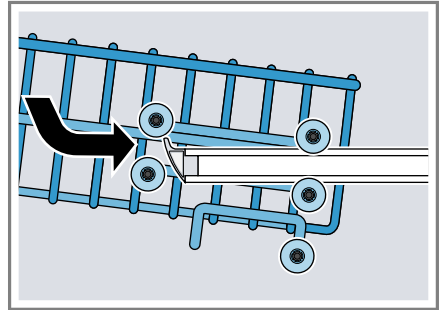
Настройване на горната кошница за съдове с двойки ролки

За измиване на големи съдове в кошниците за съдове регулирайте височината на вкарване на горната кошница за съдове.

1. Изтеглете горната кошница за съдове.
2. Извадете кошницата за съдове.



3. Окачете кошницата за съдове на подходящата височина.
→ "Нива за поставяне на кошниците за съдове",
Страница 34

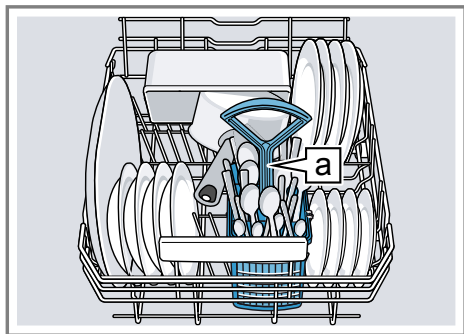


Уверете се, че кошницата за съдове е разположена на еднаква височина от двете страни.

4. Приберете навътре кошницата за съдове.

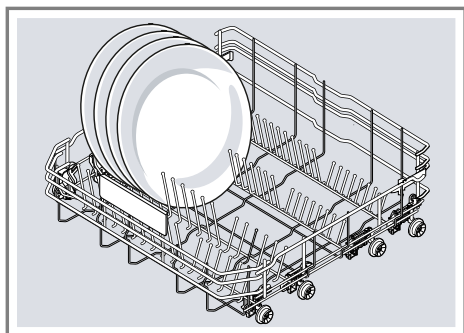
Долна кошница за съдове

Подреждайте тенджери и чинии в долната кошница за съдове.



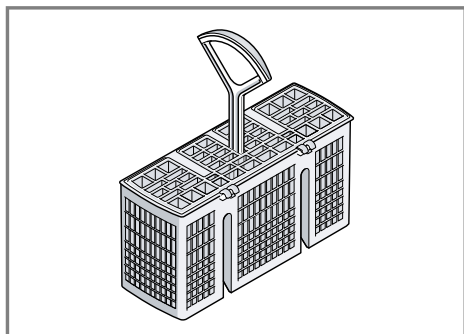
Кошница за прибори ^a

Можете да подреждате големи чинии с диаметър до 31/34 cm¹ съгласно фигурата.



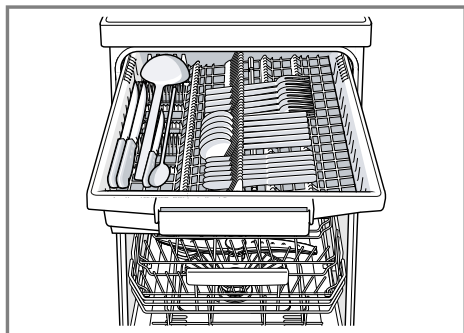
Кошница за прибори

Поставяйте приборите в кошницата за прибори винаги несортирани и с острата страна надолу.



Чекмедже за прибори

Подредете приборите в чекмеджето за прибори.



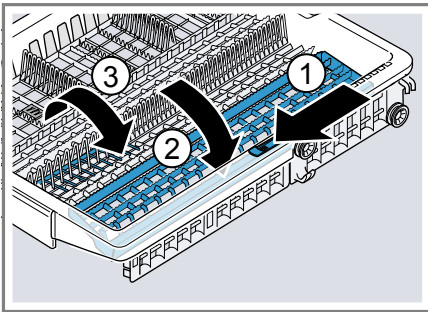
Поставяйте приборите с острата и режещата страна надолу. За да освободите повече място за по-високи и по-широки прибори, можете да адаптирате чекмеджето за прибори.¹

¹ Според оборудването на уреда

Адаптиране на чекмеджето за прибори¹

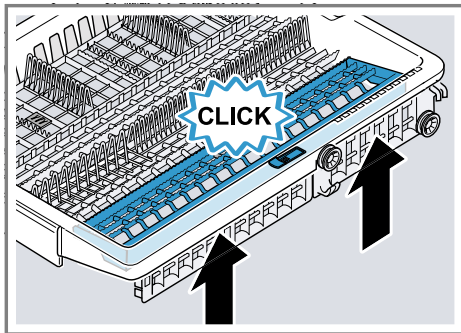
За да освободите повече място за по-високи и по-широки прибори, можете да сгънете страничните поставки и да обърнете надолу предните щифтови редове.

1. За сгъване на страничната поставка натиснете напред лоста ① и сгънете страничната поставка ②.
2. За обръщане на предните щифтови редове натиснете напред лоста и обърнете надолу подвижните щифтове ③.



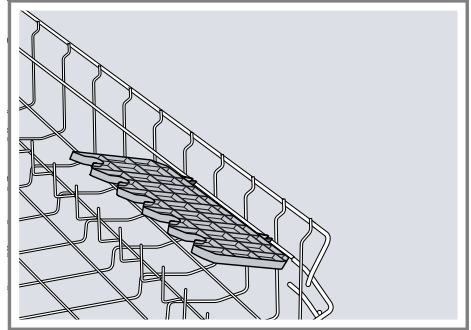
Съвет

Ако желаете да приведете чекмеджето за прибори в оригинално положение, сгънете нагоре страничната поставка така, че да се фиксира осезаемо.



Етажерка

Етажерката и пространството под нея можете да използвате за малки порцеланови и стъклени чаши или за по-големи прибори, напр. лъжици за готвене или сервиране.

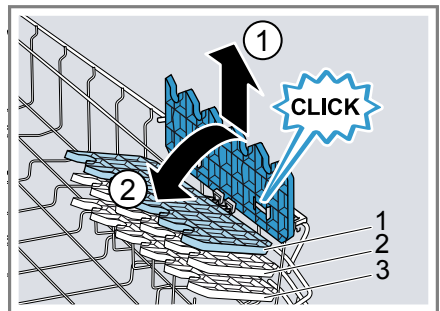


Можете да регулирате височината на етажерката.¹ Ако етажерката не ви е необходима, можете да я приберете нагоре.

Настройване на етажерката¹

Можете да регулирате етажерката по височина.

1. Поставете етажерката вертикално и я изтеглете нагоре ①.



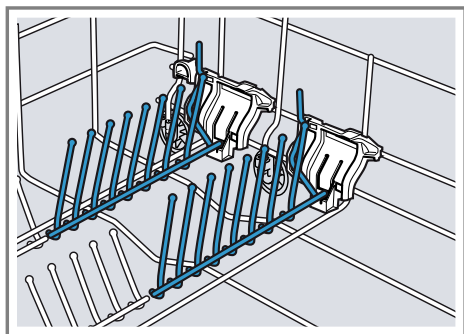
¹ Според оборудването на уреда

bg Оборудване

1. Поставете етажерката леко наклонено и я тласнете на подходящата височина ②.
 2. Притиснете надолу етажерката.
- ✓ Етажерката се фиксира осезаемо.

Подвижни щифтове

Използвайте подвижните щифтове за стабилно разполагане на съдове, напр. чинии.

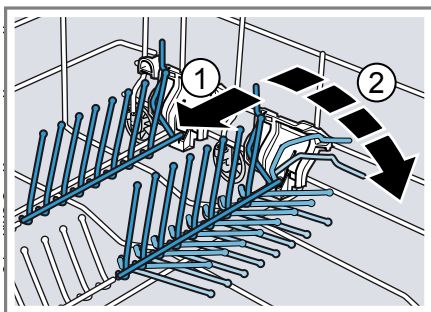


За по-лесно подреждане на тенджери, купи и стъклени чаши можете да обърнете надолу подвижните щифтове.¹

Обръщане на подвижните щифтове¹

Ако подвижните щифтове не са ви необходими, можете да ги обърнете надолу.

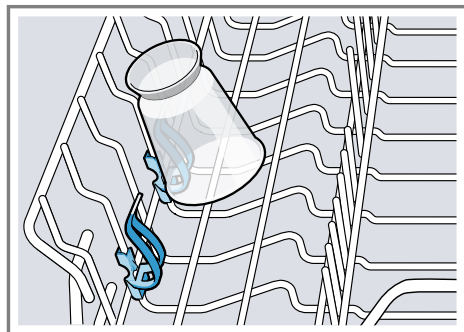
1. Натиснете напред лоста ① и обърнете надолу подвижните щифтове ②.



2. Ако желаете да използвате отново подвижните щифтове, ги обърнете нагоре.
- ✓ Подвижните щифтове се фиксират осезаемо.

Поставка за дребни части

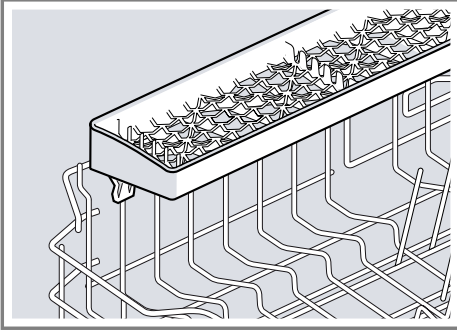
Използвайте поставката за дребни части за подреждане на по-малки съдове, напр. леки пластмасови съдове.



¹ Според оборудването на уреда

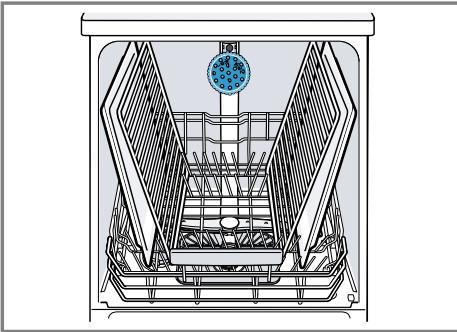
Поставка за ножове

Използвайте поставката за ножове за дълги, остри предмети и дълги прибори.



Пръскаща глава за тави за печене

Използвайте пръскащата глава за тави за печене за почистване на големи съдове, напр. тави, скари и чинии.



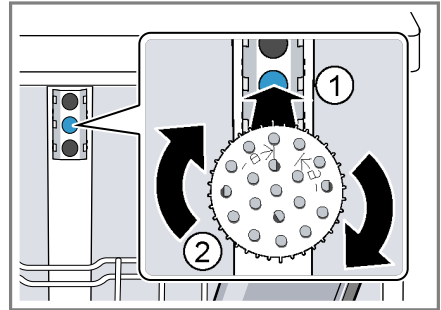
За да може пръскащата струя да достига всички части, поставете максимум 2 тави за печене и 2 скари съгласно фигурата.

Указание: Уредът винаги трябва да се експлоатира с горната кошница за съдове или пръскащата глава за тави за печене.

Поставяне на пръскащата глава за тави за печене

Поставете пръскащата глава за тави за печене вместо горната кошница за съдове, за да почистите големи тави, скари и чинии.

1. Извадете горната кошница за съдове.
2. Поставете пръскащата глава за тави за печене в държача ① и я завъртете надясно ②.



- ✓ Пръскащата глава за тави за печене се фиксира осезаемо.

Изваждане на пръскащата глава за тави за печене

Ако пръскащата глава за тави за печене повече не Ви е необходима, я извадете от уреда.

1. Завъртете наляво пръскащата глава за тави за печене и я извадете от държача.
2. Поставете горната кошница за съдове в уреда.

Нива за поставяне на кошниците за съдове

Поставете кошниците за съдове на подходящото ниво.

Височина на уреда 81,5 cm с кошница за прибори

Ниво	Горна кошница	Долна кошница
1 макс. ø	22 cm	31 cm
2 макс. ø	24,5 cm	27,5 cm
3 макс. ø	27 cm	25 cm

Височина на уреда 81,5 cm с чекмедже за прибори

Ниво	Горна кошница	Долна кошница
1 макс. ø	16 cm	31 cm
2 макс. ø	18,5 cm	27,5 cm
3 макс. ø	21 cm	25 cm

Височина на уреда 86,5 cm с кошница за прибори

Ниво	Горна кошница	Долна кошница
1 макс. ø	24 cm	34 cm
2 макс. ø	26,5 cm	30,5 cm
3 макс. ø	29 cm	28 cm

Височина на уреда 86,5 cm с чекмедже за прибори

Ниво	Горна кошница	Долна кошница
1 макс. ø	18 cm	34 cm
2 макс. ø	20,5 cm	30,5 cm
3 макс. ø	23 cm	28 cm

Преди първата употреба

Извършете настройките за първото пускане в експлоатация.

Извършване на първо пускане в експлоатация

При първото пускане в експлоатация или след връщане на фабричните настройки трябва да извършите настройките.

Предпоставка Уредът е разположен и свързан.
→ Страница 16

1. Заредете специална сол.
→ Страница 36
2. Заредете изплаквач препарат.
→ Страница 38
3. Включете уреда. → Страница 45
4. Настройте системата за омекотяване. → Страница 36

5. Настройте подаваното количество препарат за изплакване. → Страница 39

Съвет: Можете да промените отново тези настройки и други основни настройки → Страница 48 по всяко време.

Система за омекотяване

Твърда, съдържаща варовик вода образува петна от котлен камък по съдовете, както и контейнера за миене, и може да запуши части на уреда.

За постигане на добри резултати от измиването можете да омекотите водата посредством системата за омекотяване и специална сол. За избягване на повреди на уреда вода със степен на твърдост над 7 °dH трябва да се омекотява.

Общ преглед на настройките на твърдостта на водата

Тук ще намерите общ преглед на стойностите на твърдостта на водата, които могат да се настройват.

Можете да се информирате относно стойността на твърдостта на водата при местния орган за водоснабдяване или да я определите посредством тестер за твърдост на водата.

Стойност на твърдостта на водата °dH	Диапазон на твърдостта	mmol/l	Стойност на настройка
0 - 6	мека	0 - 1,1	H:00
7 - 8	мека	1,2 - 1,4	H:01
9 - 10	средна	1,5 - 1,8	H:02
11 - 12	средна	1,9 - 2,1	H:03
13 - 16	средна	2,2 - 2,9	H:04
17 - 21	твърда	3,0 - 3,7	H:05
22 - 30	твърда	3,8 - 5,4	H:06
31 - 50	твърда	5,5 - 8,9	H:07

Указание: Настройте Вашия уред на определената стойност на твърдостта на водата.

→ *"Настройване на системата за омекотяване", Страница 36*

При стойност на твърдостта на водата 0 - 6 °dH не е необходима специална сол и можете да изключите системата за омекотяване.

→ *"Изключване на системата за омекотяване", Страница 37*

Настройване на системата за омекотяване

Настройте уреда на стойността на твърдостта на водата.

1. Определете стойността на твърдостта на водата и подходящата стойност за настройка.
→ *"Общ преглед на настройките на твърдостта на водата", Страница 35*
2. Натиснете ①.
3. Задръжте натиснат бутона на програма A и натиснете Start, докато дисплеят покаже H:xx.
4. Отпуснете бутона на програма A и Start.
✓ Бутонът на програма A мига и дисплеят показва H:04.
5. Натискайте бутона на програма C, докато се настрои подходящата стойност на твърдостта на водата.
6. За записване на настройката натиснете Start.

Специална сол

Водата може да се омекоти със специална сол.

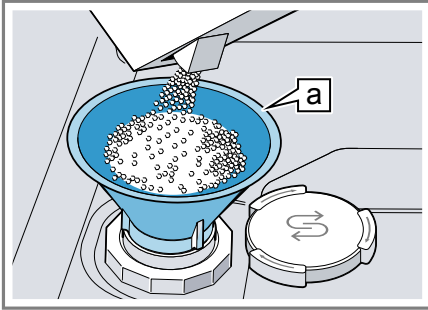
Зареждане на специална сол

Ако индикаторът за зареждане на специална сол светне, заредете специална сол в резервоара за специална сол непосредствено преди стартиране на програмата. Необходимото количество специална сол зависи от стойността на твърдостта на водата. Колкото по-висока е стойността на твърдостта на водата, толкова по-голямо е необходимото количество специална сол за добавяне.

ВНИМАНИЕ!

- Препаратът може да повреди системата за омекотяване.
 - ▶ Пълнете резервоара на системата за омекотяване само със специална сол за съдомиялни машини.
 - Специална сол може да повреди контейнера за миене поради корозия.
 - ▶ За промиване на натрупвания на специална сол от контейнера за миене сипвайте специална сол в резервоара за специална сол непосредствено преди стартиране на програмата.
1. Отвийте капачето на резервоара за специална сол и го свалете.
 2. При първото пускане в експлоатация: напълнете резервоара изцяло с вода.
 3. **Указание:** Използвайте само специална сол за съдомиялни машини.
Не използвайте сол на таблетки.

Не използвайте готварска сол.
Сипете специалната сол в резервоара.



Фуния ^a

Напълнете резервоара изцяло със специална сол. Водата в резервоара се изтласква и изтича.


4. Поставете и завинтете капачето на резервоара.

Изключване на системата за омекотяване

Указание

За избягване на повреди на уреда изключвайте системата за омекотяване само в следните случаи:

- Стойността на твърдостта на водата възлиза на максимум 21 °dH и използвате комбиниран препарат със заместители на сол. Съгласно данните на производителите можете да използвате комбинирани препарати със заместители на сол обикновено само до стойност на твърдостта на водата от 21 °dH без добавянето на специална сол.
- Стойността на твърдостта на водата възлиза на 0 - 6 °dH. Не е необходима специална сол.

1. Натиснете .
2. Задръжте натиснат бутона на програма А и натиснете Start, докато дисплеят покаже H:xx.
3. Отпуснете бутона на програма А и Start.
 - ✓ Бутонът на програма А мига и дисплеят показва H:04.
4. Натискайте бутона на програма С, докато дисплеят покаже H:00.
5. За записване на настройката натиснете Start.
 - ✓ Системата за омекотяване е изключена и индикаторът за зареждане на сол е деактивиран.

Регенериране на системата за омекотяване

За поддържане безупречното функциониране на системата за омекотяване уредът извършва регенериране на системата за омекотяване на редовни интервали от време.

Регенерирането на системата за омекотяване се извършва при всички програми преди края на главния процес на измиване. Продължителността се удължава и стойностите за потреблението, напр. вода и ток, се увеличават.

¹ Според оборудването на уреда

Общ преглед на стойностите за потреблението при регенериране на системата за омекотяване

Тук ще намерите общ преглед на максималните допълнителни стойности за продължителността и потреблението при регенериране на системата за омекотяване.

Валидната колона за Вашия вариант уред ще намерите в краткото ръководство посредством разхода на вода при програма Eco 50°.

Потребление на вода в литри (в зависимост от варианта на уреда)	Регенериране на системата за омекотяване след x процеса на измиване	Допълнителна продължителност в минути	Допълнително потребление на вода в литри	Допълнително потребление на ток в kWh
6,5/6,7	8	6	5	0,05
8,5	7	6	5	0,05
9,5	6	6	5	0,05
от 10 нататък	5	6	5	0,05

Посочените стойности за потреблението представляват стойности от лабораторни измервания съгласно текущо валидните норми и са определени посредством програма Eco 50° при фабрично настроена стойност на твърдостта на водата 13 - 16 °dH.

Система за изплакване

Съдовете и стъклени чаши се изплакват щателно без образуване на петна посредством системата за изплакване и изплаквач препарат.

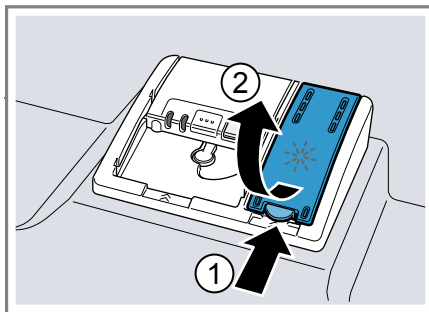
Изплаквач препарат

За оптимален резултат от сушенето използвайте препарат за изплакване. Използвайте само изплаквач препарат за домакински съдомиялни машини.

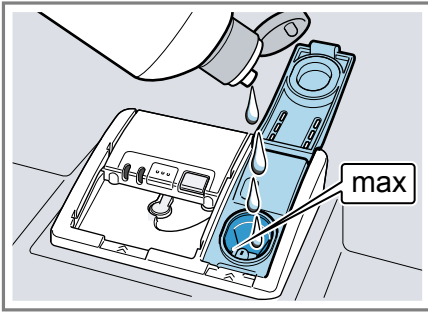
Зареждане на изплаквач препарат

Ако индикаторът за зареждане на препарат за изплакване светне, заредете препарат за изплакване. Използвайте само изплаквач препарат за домакински съдомиялни машини.

1. Натиснете езичето на капачето на отделението за препарат за изплакване ① и го повдигнете ②.



2. Заредете изплаквач препарат до маркировката max.



3. Ако прелее препарат за изплакване, го отстранете от контейнера за миене.
Прелял препарат за изплакване може да доведе до прекомерно образуване на пяна при процеса на измиване.
4. Затворете капачето на отделението за препарат за изплакване.
- ✓ Капачето се фиксира осезаемо.

Настройване на подаваното количество препарат за изплакване

Променете подаваното количество препарат за изплакване, ако по съдовете остават ивици или водни петна.

1. Натиснете ①.
2. Задръжте натиснат бутона на програма А и натиснете Start, докато дисплеят покаже Н:xx.
3. Отпуснете бутона на програма А и Start.
- ✓ Бутонът на програма А мига и дисплеят показва Н:04.
4. Натискайте бутона на програма А, докато дисплеят покаже фабрично настроената стойност r:04.

5. Натискайте бутона на програма С, докато се настрои подходящото подавано количество изплаквач препарат.
 - При ниска степен се подава по-малко препарат за изплакване при процеса на измиване и по този начин се редуцират ивиците.
 - При по-висока степен се подава повече препарат за изплакване при процеса на измиване, водните петна се редуцират и се постига по-добър резултат от изсушаването.
6. За записване на настройката натиснете Start.

Изключване на системата за изплакване

Можете да изключите индикатора за зареждане на изплаквач препарат, ако Ви смущава, напр. при използване на комбиниран препарат с изплаквач компонент.

Съвет: При комбинирани препарати действието на изплаквачия препарат е ограничено. В повечето случаи при използване на изплаквач препарат се постигат по-добри резултати.

1. Натиснете ①.
2. Задръжте натиснат бутона на програма А и натиснете Start, докато дисплеят покаже Н:xx.
3. Отпуснете бутона на програма А и Start.
- ✓ Бутонът на програма А мига и дисплеят показва Н:04.
4. Натискайте бутона на програма А, докато дисплеят покаже фабрично настроената стойност r:04.

5. Натискайте бутона на програма С, докато дисплеят покаже r:00.
 6. За записване на настройката натиснете Start.
- ✓ Системата за изплакване е изключена и индикаторът за зареждане на изплаквач препарат е деактивиран.

Измиващ препарат

Узнайте кои измиващи препарати са подходящи за Вашия уред.

Подходящи измиващи препарати

Използвайте само измиващ препарат, подходящ за съдомиялни машини. Подходящи са както еднокомпонентни, така и комбинирани препарати. За постигане на оптимални резултати от изплакването и изсушаването използвайте еднокомпонентни препарати в комбинация с отделна употреба на специална сол → *Страница 36* и изплаквач препарат → *Страница 38*.

Модерните, силноефективни препарати използват предимно нискоалкална формула с ензими. Ензимите разграждат скорбялата и разтварят белтък. За отстраняване на цветни петна, напр. от чай или кетчуп, в повечето случаи се използват избелващи средства на основата на кислород.

Указание: Вземете под внимание указанията на производителя на всеки препарат.

Измиващ препарат	Описание
Таблетки	Таблетките са подходящи за всякакво почистване и не трябва да се дозират. При съкратени програми е възможно таблетките да не се разтворят изцяло и да останат следи от измивачия препарат. Това може да наруши измивачия ефект.
Прахообразен измиващ препарат	Прахообразни измиващи препарати се препоръчват за съкратени програми. Дозировката може да се адаптира според степента на замърсяване.
Течен измиващ препарат	Течните измиващи препарати действат по-бързо и се препоръчват при съкратени програми без предварително измиване. Възможно е зареденият течен препарат да изтече, въпреки че отделението за измиващ препарат е затворено. Това не е повреда и не е критично, ако спазвате следното: <ul style="list-style-type: none">■ Избирайте само програма без предварително измиване.■ Не настройвайте функцията отложен старт за стартиране на програмата. Дозировката може да се адаптира според степента на замърсяване.

Съвет: Подходящи препарати можете да закупите онлайн чрез нашата интернет страница или от отдела по обслужване на клиенти → *Страница 70.*

Еднокомпонентен почистващ препарат

Еднокомпонентните препарати представляват продукти, които не съдържат други компоненти, освен измиващ препарат, напр. прахообразен измиващ препарат или течен измиващ препарат.

При прахообразни или течни препарати дозировката може да се адаптира индивидуално според степента на замърсяване на съдовете.

За по-добър резултат от измиването и изсушаването и избягване на повреди на уреда използвайте допълнително специална сол → *Страница 36* и препарат за изплакване → *Страница 38.*

Комбиниран почистващ препарат

Наред с обикновените еднокомпонентни препарати се предлагат и редица продукти с допълнителни функции. Освен измиващ компонент тези продукти съдържат и изплаквач препарат, заместители на сол (3 в 1), и – в зависимост от комбинацията (4 в 1, 5 в 1, ...) – допълнителни компоненти, като напр. защита на гланца или гланц за висококачествена стомана. Според данните на производителите комбинираните препарати функционират обикновено само до стойност на твърдостта на водата 21 °dH. Над стойност на твърдостта на водата от 21 °dH трябва да добавите

специална сол и препарат за изплакване. За най-добри резултати от изплакване и изсушаване препоръчваме от стойност на твърдостта на водата от 14 °dH използването на специална сол и препарат за изплакване. Когато използвате комбинирани почистващи препарати, програмата за измиване се адаптира автоматично с цел възможно най-добри резултати от измиването и изсушаването.

Неподходящи почистващи препарати

Не използвайте препарати, които могат да причинят повреди на уреда или да застрашат здравето.

Измиващ препарат	Описание
Препарат за ръчно миене на съдове	Препарат за ръчно миене на съдове може да доведе до засилено образуване на пяна и да причини повреди на уреда.
Измиващ препарат, съдържащ хлор	Остатъци от хлор могат да застрашат здравето.

Указания относно измиващите препарати

Спазвайте указанията относно препаратите при ежедневното използване.

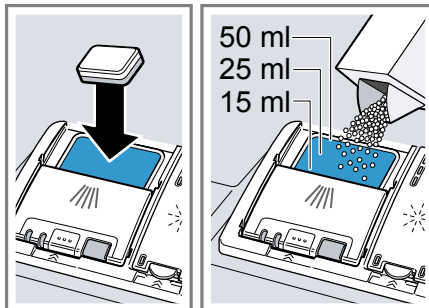
- По принцип продуктите с обозначение „био“ или „еко“ използват (от съображения за защита на околната среда) по-малки количества активни вещества или не използват

определени вещества. Измивачият ефект може да е ограничен.

- Настройте системите за изплакване и омекотяване според използвания еднокомпонентен или комбиниран препарат.
- Съгласно данните на производителя комбинираните препарати със заместители на сол могат да се използват без добавяне на специална сол само до определена стойност на твърдостта на водата – в повечето случаи 21 °dH. За най-добри резултати от изплакване и изсушаване препоръчваме при стойност на твърдост на водата от 14 °dH използването на специална сол.
- За предотвратяване на слепвания хващайте измиващ препарат с водоразтворима обвивка само със сухи ръце и го поставяйте само в сухо отделение за измиващ препарат.
- При употреба на комбинирани препарати програмите за измиване се изпълняват безупречно също при светещи индикатори за зареждане на изплаквач препарат и специална сол.
- При комбинирани препарати действието на изплаквачия препарат е ограничено. В повечето случаи при използване на изплаквач препарат се постигат по-добри резултати.
- Използвайте таблетки със специален изсушаващ ефект.

Зареждане на измиващ препарат

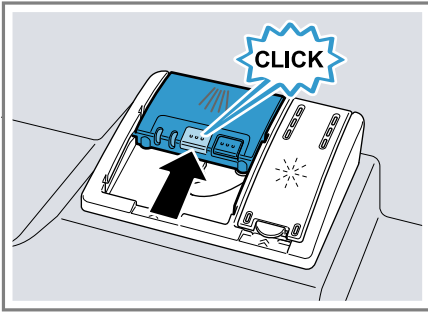
1. За да отворите отделението за измиващ препарат, натиснете блокировката.
2. Заредете препарат в сухото отделение за измиващ препарат.



При използване на таблетки е достатъчна една таблетка. Поставете таблетката напречно. Ако използвате прахообразен или течен препарат, вземете под внимание указанията за дозиране на производителя и маркировките за дозиране на отделението за измиващ препарат.

При нормално замърсяване са достатъчни 20 ml – 25 ml измиващ препарат. При леко замърсени съдове е достатъчно по-малко от посоченото количество препарат.

3. Затворете капачето на отделението за измиващ препарат.



- ✓ Капачето се фиксира осезаемо.
- ✓ В зависимост от програмата отделението за измиващ препарат се отваря автоматично в оптималния момент по време на изпълнението на програмата. Прахообразният или течният препарат се разпределят в контейнера за миене и се разтварят. Таблетките падат в отделението за таблетки и се разтварят дозирано. Не поставяйте предмети в отделението за таблетки, за да може таблетката да се разтвори равномерно.

Съдове

Мийте само съдове, които са годни за миене в съдомиялна машина.

Указание: Украса върху чаши, алуминиеви и сребърни части могат да се обезцветят или да променят цвета си при миенето. Възможно е помътняване на чувствителни видове стъкло след няколко процеса на измиване.

Повреди по стъкло и съдове

Предотвратете повреди по стъкло и съдове.

Причина	Препоръка
Следните съдове не са годни за миене в съдомиялна машина: <ul style="list-style-type: none"> ■ Прибори и съдове от дърво ■ Декорирани стъклени чаши, ръчно изработени и антични съдове ■ Неустойчиви на топлина пластмасови части ■ Съдове от мед и калай ■ Замърсени с пепел, восък, грес и боя съдове ■ Много малки съдове 	Мийте само съдове, които са обозначени от производителя като годни за миене в съдомиялна машина.
Стъклените и порцелановите съдове не са годни за миене в съдомиялна машина.	Мийте само стъкло и порцелан, които са обозначени от производителя като годни за миене в съдомиялна машина.
Химичният състав на измиващия препарат причинява повреди.	Използвайте измиващ препарат, обозначен от производителя като щадящ съдовете.

Причина	Препоръка
Силни ецващи алкални или съдържащи силни киселини препарати, особено за професионални или промишлени цели, в комбинация с алуминий не са подходящи за миене в съдомиялна машина.	Ако използвате силни ецващи алкални или съдържащи силни киселини препарати, особено за професионални или промишлени цели, не поставяйте алуминиеви части в съдомиялната машина
Температурата на водата при програмата е твърде висока.	Изберете програма с по-ниска температура. Извадете своевременно стъклени чаши и приборите след края на програмата.

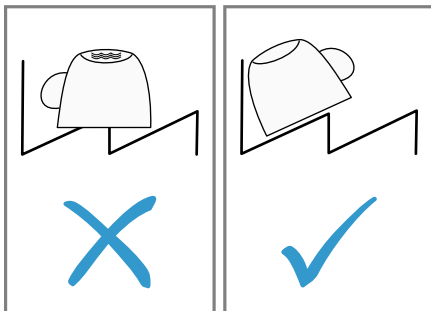
Подредяне на съдовете

Подредете правилно съдовете, за да оптимизирате резултата от измиването и да предотвратите повреди на съдовете и уреда.

Съвети

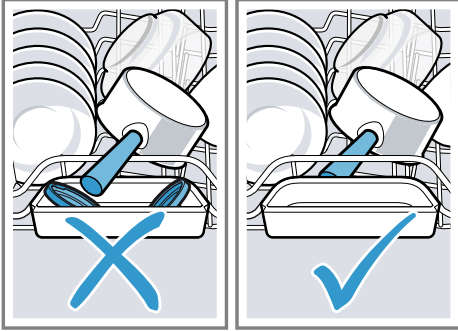
- При употреба на уреда спестявате електроенергия и вода в сравнение с ръчно миене.
- На нашата страница в интернет ще намерите безплатни примери за това как да зареждате ефикасно Вашия уред.
- За да спестите вода и електроенергия, зареждайте уреда до посочения брой съдове.
→ "Технически данни",
Страница 71

- За по-добър резултат от измиването и изсушаването поставяйте косо съдовете с вдлъбнатини или издатини, за да може водата да се оттича.



1. Отстранете едрите остатъци от храна от съдовете.
Предварително измиване под течаща вода не е необходимо и е нецелесъобразно от енергийна гледна точка.
2. Подредете съдовете и при това вземете под внимание следното:
 - Подредяйте силно замърсени съдове в долната кошница за съдове, напр. тенджери. Посилната струя осигурява по-добри резултати от измиването.
 - За предотвратяване на повреди на съдовете подредяйте съдовете така, че да са разположени стабилно и да не могат да се преобърнат.
 - За избягване на наранявания подредяйте приборите с острата и режещата страна надолу.
 - Поставяйте съдовете с отворите надолу, за да не може в съда да се събира вода.
 - Не блокирайте пръскащите рамена, за да могат да се въртят.

- Не поставяйте малки части в отделението за таблетки и не го блокирайте със съдове, за да не блокирате капачето на отделението за измиващ препарат.



Изваждане на съдовете

⚠ ПРЕДУПРЕЖДЕНИЕ **Опасност от нараняване!**

Горещи съдове могат да причинят изгаряния на кожата. Горещите съдове са чувствителни на удар, могат да се счупят и да причинят наранявания.

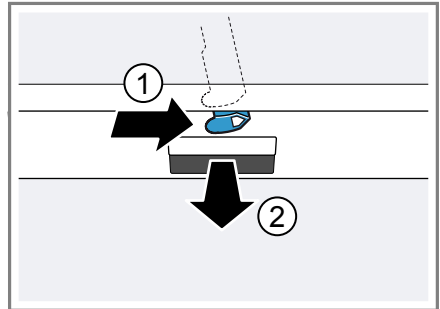
- ▶ След края на програмата оставете съдовете да се охладят леко и едва тогава ги извадете.
1. За избягване на капене на вода по съдовете изваждайте съдовете отдолу нагоре.
 2. Проверете контейнера за миене и принадлежностите за замърсявания и ги почистете при необходимост.
→ "Почистване и поддръжка", Страница 50

Основни положения при работа с уреда

Тук са посочени основните положения при работата с Вашия уред.

Отваряне на вратата на уреда

1. Когато механизмът за обезопасяване спрямо деца¹ не е активиран, отворете вратата на уреда.
2. Когато механизмът за обезопасяване спрямо деца¹ е активиран, натиснете надясно езичето на механизма за обезопасяване спрямо деца ① и отворете вратата на уреда ②.



Включване на уреда

- ▶ Натиснете ④.
Предварително настроена е програмата Есо 50°. Програмата Есо 50° представлява особено екологосъобразна програма, изключително подходяща за нормално замърсени съдове. Тя е най ефикасната програма по отношение на комбинацията

¹ Според оборудването на уреда

потребление на електроенергия и вода за този тип съдове в съответствие с регламента на ЕС за екопроектиране.
Ако не използвате уреда в продължение на 15 минути, уредът се изключва автоматично.

Настройване на програма

За да адаптирате процеса на измиване според замърсяването на съдовете, настройте подходяща програма.

- ▶ Натиснете подходящия бутон на програмата.
→ *"Програми", Страница 23*
- ✓ Програмата е настроена и бутонът на програмата мига.

Настройване на допълнителна функция

За допълване на избраната програма за измиване можете да настроите допълнителни функции.

Указание: Допълнителните функции, които могат да се включат, зависят от избраната програма.

→ *"Програми", Страница 23*

- ▶ Натиснете бутона на подходящата допълнителна функция.
→ *"Допълнителни функции", Страница 26*
- ✓ Допълнителната функция е настроена и бутонът на допълнителната функция мига.

Настройване на функцията отложен старт

Можете да отложите стартирането на програмата до 24 часа.

1. Натиснете +.
✓ На дисплея се показва "h:01".
2. Посредством – или + настройте желаното начало на програмата.
3. Натиснете Start.
✓ Функцията отложен старт е активирана.

Указание: За деактивиране на функцията отложен старт натискайте – или +, докато на дисплея се покаже "h:00".

Стартиране на програма

- ▶ Натиснете Start.
- ✓ Програмата е завършена, когато дисплеят покаже "0:00".

Указания

- Ако желаете да добавите съдове по време на работа на уреда, не използвайте отделението за таблетки като дръжка за горната кошница за съдове. Възможен е контакт с частично разтворената таблетка.
- Можете да промените текущата програма само чрез прекратяване на програмата.
→ *"Прекратяване на програма", Страница 47*
- За спестяване на електроенергия уредът се изключва 1 минута след края на програмата. Ако отворите вратата на уреда непосредствено след края на програмата, уредът се изключва след 4 секунди.

Прекъсване на програма

Указание: Ако отворите вратата на уреда при горещ уред, първо оставете вратата на уреда полуотворена за няколко минути и след това я затворете. По този начин предотвратявате образуване на свръхналягане в уреда и внезапно отваряне на вратата на уреда.

1. Натиснете ①.
- ✓ Програмата се запаметява и уредът се изключва.
2. Натиснете ①, за да продължите програмата.

Прекратяване на програма

За преждевременно спиране или промяна на стартирана програма е необходимо програмата да бъде прекратена.

1. Отворете вратата на уреда.
2. Натиснете Reset 3 sec. за около 3 секунди.
3. Затворете вратата на уреда.
- ✓ Програмата се прекратява и завършва след около 1 минута.

Изключване на уреда

1. Вземете под внимание указанията за безопасна употреба → *Страница 14*.
2. Натиснете ①.
3. За предотвратяване на щети поради изтичане на вода затворете изцяло водопроводния кран (не е необходимо при уреди с Aqua-Stop).

Съвет: Ако натиснете ① по време на процеса на измиване, текущата програма се прекъсва. Когато включите уреда, програмата продължава автоматично.

Основни настройки

Можете да настроите Вашия уред според Вашите потребности.

Общ преглед на основните настройки

Основните настройки зависят от оборудването на Вашия уред.


Основна настройка	Текст на дисплея	Избор	Описание
Твърдост на водата	H:04 ¹	H:00 - H:07	Настройте системата за омекотяване до съответната твърдост на водата. → "Настройване на системата за омекотяване", Страница 36 Степен H:00 изключва системата за омекотяване.
Добавяне на изплаквач препарат	r:04 ¹	r:00 - r:06	Настройте подаваното количество изплаквач препарат. → "Настройване на подаваното количество препарат за изплакване", Страница 39 Изключете системата за изплакване със степен r:00.
Интензивно изсушаване	d:00 ¹	d:00 - d:01	При изплакването температурата се повишава и по този начин се постига по-добър резултат от изсушаването. При това продължителността може да се увеличи незначително. Указание: Неподходящо за чувствителни съдове. Включете "d:01" или изключете "d:00" интензивното изсушаване.
Топла вода	A:00 ¹	A:00 - A:01	Настройте връзката за студена или топла вода. Настройвайте уреда на топла вода само ако тя се произвежда по енергоефективен начин и е налице подходяща инсталация, напр. циркуляционна соларна система. Температурата на водата трябва да възлиза на минимум 40°C и максимум 60°C. Включете "A:01" или изключете "A:00" топлата вода.

¹ Фабрична настройка (може да се различава според типа уред)

Основна настройка	Текст на дисплея	Избор	Описание
TimeLight	S:01 ¹	S:00 - S:02	Включете или изключете TimeLight. По време на програма на пода под вратата на уреда се показва информация за статуса, напр. функция отложен старт, програма или оставащо време от програмата. При изтеглена напред бленда на цокъла или високо вграждане със завършваща наравно предна част на мебелта индикацията не се вижда. Степен "S:00" изключва TimeLight.
InfoLight	I:01 ¹	I:00 - I:01	Включете или изключете InfoLight. По време на програма на пода под вратата на уреда се показва светлинна точка. При високо вграждане със завършваща наравно предна част на мебелта светлинната точка не се вижда. Ако вратата на уреда не е затворена изцяло, светлинната точка мига. Когато светлинната точка повече не се вижда на пода, програмата е завършена. Степен "I:00" изключва InfoLight.
Сила на звуковия сигнал	b:02 ¹	b:00 - b:03	Регулиране на силата на звуковия сигнал. Акустична индикация на края на програмата чрез звуков сигнал. Степен "b:00" изключва звуковия сигнал.

¹ Фабрична настройка (може да се различава според типа уред)

Промяна на основните настройки

- Отворете вратата на уреда.
- Натиснете .
- Задръжте натиснат бутона на програма А и натиснете Start, докато дисплеят покаже H:xx.
- Отпуснете бутона на програма А и Start.
- ✓ Бутонът на програма А мига и дисплеят показва H:04.
- Натискайте бутона на програма А, докато дисплеят покаже желаната настройка.
- Натискайте бутона на програма С, докато дисплеят покаже подходящата стойност.

Можете да промените няколко настройки.

7. За записване на настройката натиснете Start.
8. Затворете вратата на уреда.

Почистване и поддръжка

Почиствайте и поддържайте старателно Вашия уред, за да съхраните неговата функционалност за дълго време.

Почистване на контейнера за миене

ПРЕДУПРЕЖДЕНИЕ Опасност от увреждания на здравето!

Употребата на съдържащи хлор препарати може да доведе до здравословни увреждания.

- ▶ Никога не използвайте съдържащи хлор препарати.
1. Отстранете грубите замърсявания във вътрешното пространство с влажна кърпа.
 2. Заредете измиващ препарат в отделението за измиващ препарат.
 3. Изберете програмата с най-висока температура.
→ "Програми", Страница 23
 4. Стартирайте програмата, без да поставяте съдове. → Страница 46

Самопочистващо се вътрешно пространство¹

За отстраняване на отлагания уредът извършва самопочистване на вътрешното пространство на редовни интервали от време. Програмата се адаптира автоматично за самопочистването, напр. температурата на миене се повишава за кратко. Стойностите за потреблението може да се увеличат, напр. вода и ток. Ако самопочистването на вътрешното пространство повече не е достатъчно и се образуват отлагания, вземете под внимание следната информация:
→ "Почистване на контейнера за миене", Страница 50.

Почистващи средства

Използвайте само подходящи почистващи средства за почистване на уреда.
→ "Безопасна употреба", Страница 14

¹ Според оборудването на уреда

Съвети за поддръжка на уреда

Вземете под внимание съветите за поддръжка на уреда, за да съхраните функционалността на Вашия уред за дълго време.

Мярка	Предимство
Редовно избърсвайте уплътненията на вратата, предната част на съдомиялната машина и панела за обслужване с влажна кърпа и малко препарат за миене на чинии.	Частите на уреда остават чисти и хигиенични.
При по-продължително време на неизползване оставяйте вратата полуотворена.	Така се предотвратява образуване на миризми.

Поддръжка на машината ¹


Отлагания, напр. от мазнина или котлен камък, могат да доведат до неизправности на Вашия уред. За предотвратяване на неизправности и редуциране образуването на миризми почиствайте Вашия уред на редовни интервали. Поддръжка на машината в комбинация с обикновени препарати за поддръжка на машини е подходящата програма за поддръжка на Вашия уред. Когато индикаторът за Поддръжка на машината светне на панела за обслужване или се покаже съответната препоръка на дисплей, включете Поддръжка на машината

без съдове. След извършване на поддръжка на машината индикаторът угасва. Ако Вашият уред не разполага с функция напомняне, следвайте указанията за употреба на препаратите за поддръжка на машини.

Извършете Поддръжка на машината

Когато индикаторът за Поддръжка на машината светне на панела за обслужване или се покаже съответната препоръка на дисплей, включете програмата Поддръжка на машината без съдове.

Указания

- Включете програмата Поддръжка на машината, без да поставяте съдове.
 - Използвайте само подходящи специално за съдомиялни машини препарати за поддръжка на машини, а не препарат за миене на чинии. Спазвайте указанията на производителя.
 - Внимавайте в отделението за миене на уреда да не се намират алуминиеви части.
 - Ако не включите Поддръжка на машината след 3 процеса на измиване, индикаторът за Поддръжка на машината угасва автоматично.
 - Спазвайте указанията за безопасност и употреба на опаковката на препарата за поддръжка на машини.
1. Отстранете грубите замърсявания във вътрешното пространство с влажна кърпа.
 2. Почистете филтрите.
 3. Заредете препарат за поддръжка на машини в уреда.
 4. Натиснете .

¹ Според оборудването на уреда

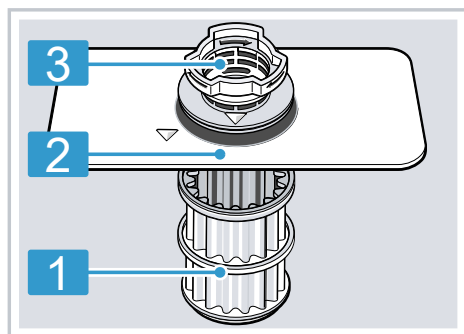
bg Почистване и поддръжка

5. Натиснете Start.

- ✓ Извършва се поддръжка на машината.
- ✓ Веднага щом поддръжката на машината е завършена, индикаторът за Поддръжка на машината угасва.

Филтрираща система

Филтриращата система филтрира груби замърсявания от циркуляционния кръг за измиване.



1 микрофилтър

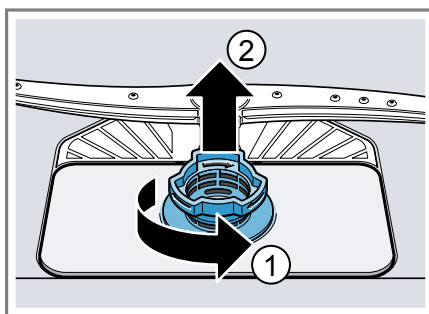
2 филтър с малки отвори

3 филтър с големи отвори

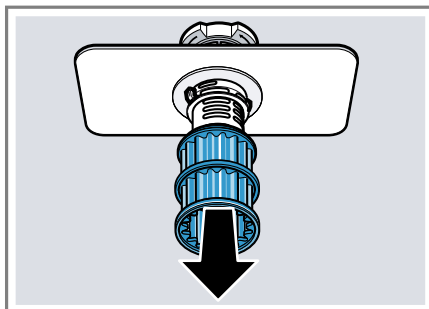
Почистване на филтрите

Замърсявания от водата за миене могат да запушат филтрите.

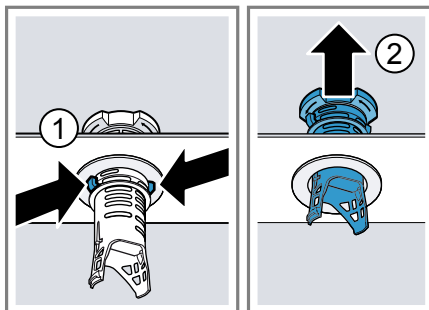
1. Проверявайте филтрите за остатъци след всяко миене.
2. Завъртете филтъра с големи отвори обратно на часовниковата стрелка ① и извадете филтриращата система ②.
 - Внимавайте в съда на помпата да не падат чужди тела.



3. Изтеглете надолу микрофилтъра.



4. Стиснете фиксиращите езичета ① и извадете нагоре филтъра с големи отвори ②.



5. Почистете филтриращите елементи под течаща вода. Почистете старателно замърсения ръб между филтъра с големи отвори и филтъра с малки отвори.
6. Сглобете филтриращата система.

Внимавайте фиксиращите езичета на филтъра с големи отвори да са фиксирани.

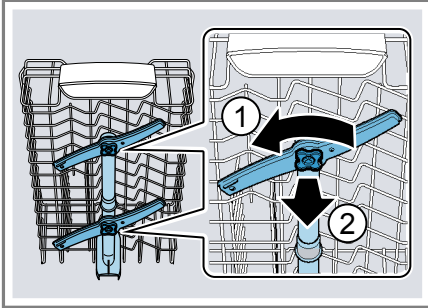
7. Поставете филтриращата система в уреда и завъртете филтъра с големи отвори в посока на часовниковата стрелка.

Внимавайте маркираните стрелки да са разположени срещуположно.

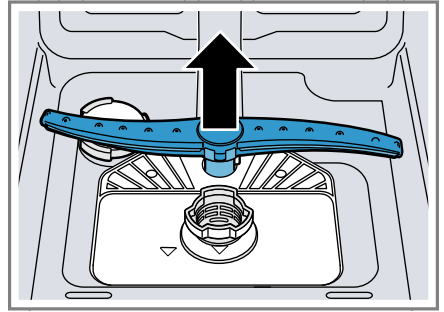
Почистване на пръскащите рамена

Варовик и замърсявания от водата за миене могат да блокират дюзите и опорите на пръскащите рамена. Почиствайте редовно пръскащите рамена.

1. Развийте горните пръскащи рамена ① и го изтеглете надолу ②.



2. Изтеглете долното пръскащо рамо нагоре.



3. Проверете под течаща вода изходните дюзи на пръскащите рамена за запушвания и отстранете чуждите тела при необходимост.
4. Поставете долното пръскащо рамо.
 - ✓ Пръскащото рамо се фиксира осезаемо.
5. Поставете горните пръскащи рамена и ги завинтете.

Отстраняване на неизправности

Можете да отстраните самостоятелно малки неизправности по Вашия уред. Преди да се свържете с отдела по обслужване на клиенти, направете справка с информацията за отстраняване на неизправности. Така ще избегнете ненужни разходи.

ПРЕДУПРЕЖДЕНИЕ

Опасност от токов удар!

Некомпетентно извършените ремонти представляват опасност.

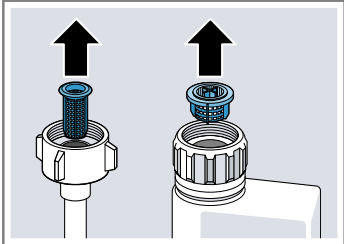
- ▶ Само обучен за целта специализиран персонал трябва да извършва ремонти на уреда.
- ▶ За ремонта на уреда трябва да се използват само оригинални резервни части.
- ▶ Ако кабелът за свързване към мрежата на този уред бъде повреден, той трябва да се смени със специален кабел за свързване към мрежата, който може да се закупи от производителя или неговия отдел по обслужване на клиенти.

Безопасност на уреда

Грешки	Причина	Отстраняване на грешки
Вратата на уреда не се отваря или се отваря трудно.	Активиран е механизмът за обезопасяване спрямо деца.	▶ Отворете вратата на уреда. → <i>Страница 45</i>

Код на грешка/Показание на грешка/Сигнал

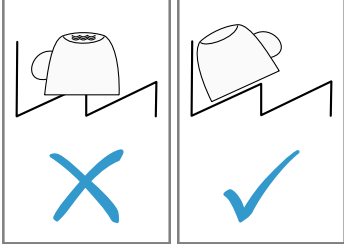
Грешки	Причина	Отстраняване на грешки
Свети E:07.	Смукателният отвор на контейнера със зеолит е закрит от съдове.	▶ Подредете съдовете в уреда така, че смукателният отвор на контейнера със зеолит → <i>Страница 19</i> да е свободен.
Свети E:12.	Нагриващият елемент е покрит с котлен камък.	1. Почистете уреда от котления камък. 2. Експлоатирайте уреда със системата за омекотяване.
Свети E:14.	Водозащитната система е активирана.	1. Затворете водопроводния кран. 2. Свържете се с отдела по обслужване на клиенти → <i>Страница 70</i> .
Свети E:15.	Водозащитната система е активирана.	1. Затворете водопроводния кран. 2. Свържете се с отдела по обслужване на клиенти → <i>Страница 70</i> .

Грешки	Причина	Отстраняване на грешки
Свети E:16.	В уреда непрекъснато тече вода.	<ol style="list-style-type: none"> 1. Затворете водопроводния кран. 2. Свържете се с отдела по обслужване на клиенти → Страница 70.
Свети E:18 или индикаторът за подаване на вода.	Маркучът за подаване на вода е прегънат.	▶ Разположете маркуча за подаване на вода без прегъвания.
	Водопроводният кран е затворен.	▶ Отворете водопроводния кран.
	Водопроводният кран е блокиран или покрит с котлен камък.	▶ Отворете водопроводния кран. Дебитът при отворено подаване на вода трябва да е минимум 10 l/min.
	Филтърът на подаването на вода е запушен.	<ol style="list-style-type: none"> 1. Изключете уреда. 2. Изключете щепсела от контакта. 3. Затворете водопроводния кран. 4. Отвийте връзката за вода. 5. Извадете филтъра от маркуча за подаване на вода
		
		<ol style="list-style-type: none"> 6. Почистете филтъра. 7. Поставете филтъра в маркуча за подаване на вода. 8. Завинтете връзката за вода. 9. Проверете водната връзка за херметичност. 10. Включете към електрозахранването. 11. Включете уреда.
Свети E:22. ¹	Филтрите са замърсени или запушени.	▶ Почистете филтрите. → "Почистване на филтрите", Страница 52

¹ Според оборудването на уреда

Грешки	Причина	Отстраняване на грешки
Свети E:24.	Източващият маркуч е запушен или прегънат.	<ol style="list-style-type: none"> 1. Разположете източващия маркуч без прегъвания. 2. Отстранете остатъците.
	Сифонната връзка все още е затворена.	▶ Проверете връзката на сифона и при необходимост я отворете.
Свети E:25.	Капакът на източващата помпа е нестабилен.	▶ Фиксирайте правилно капака на източващата помпа → <i>Страница 68</i> .
	Източващата помпа е блокирана.	▶ Почистете източващата помпа. → <i>"Почистете източващата помпа", Страница 68</i>
Свети E:27.	Капакът на източващата помпа е нестабилен	▶ Фиксирайте правилно капака на източващата помпа → <i>Страница 68</i> .
	Мрежовото напрежение е твърде слабо.	<p>Не е повреда на уреда.</p> <ol style="list-style-type: none"> 1. Свържете се с електротехник. 2. Осигурете проверка на мрежовото напрежение и електроинсталацията от електротехника.
На дисплея се показва друг код на грешка. E:01 до E:30	Налице е техническа повреда.	<ol style="list-style-type: none"> 1. Натиснете ⊙. 2. Изключете щепсела на уреда от контакта или изключете предпазителя. 3. Изчакайте минимум 2 минути. 4. Включете мрежовия щепсел на уреда в електрически контакт или включете предпазителя. 5. Включете уреда. 6. Ако проблемът се появи отново: <ul style="list-style-type: none"> - Натиснете ⊙. - Затворете водопроводния кран. - Изключете щепсела от контакта. - Свържете се с отдела по обслужване на клиенти → <i>Страница 70</i> и посочете кода на грешката.

Резултат от измиването

Грешки	Причина	Отстраняване на грешки
Съдовете не са сухи.	Не е използван изплаквач препарат или е настроена твърде ниска дозировка.	<ol style="list-style-type: none"> 1. Заредете изплаквач препарат → <i>Страница 38</i>. 2. Настройте подаваното количество изплаквач препарат.
	Избраната програма няма фаза на сушене	► Изберете програма с изсушаване.
	Във вдлъбнатините на съдовете или приборите се събира вода.	► По възможност подреждайте съдовете косо.
		
	Използваният комбиниран препарат има лош изсушаващ ефект.	<ol style="list-style-type: none"> 1. Използвайте изплаквач препарат, за да подобрите изсушаващия ефект. 2. Използвайте друг комбиниран препарат с по-добър изсушаващ ефект.
	Не е било активирано екстра изсушаване за подобряване на ефекта от сушенето.	► Активирайте опцията екстра изсушаване.
	Съдовете са извадени твърде рано или процесът на изсушаване не е бил завършен.	<ol style="list-style-type: none"> 1. Изчакайте края на програмата. 2. Извадете съдовете едва 30 минути след края на програмата.
	Използваният изплаквач препарат има ограничен изсушаващ ефект.	► Използвайте марков изплаквач препарат. Еко продуктите може да са с ограничена ефикасност.
Пластмасовите съдове не са сухи.	Не е налице грешка. Пластмасата има по-слаба топлоемкост и затова съхне по-трудно.	► Не е възможно отстраняване.

Грешки	Причина	Отстраняване на грешки
Приборите не са сухи.	Приборите не са сортирани оптимално в кошницата за прибори или чекмеджето за прибори.	<ol style="list-style-type: none"> 1. Сортирайте правилно приборите. → <i>"Подреждане на съдовете", Страница 44</i> 2. По възможност подредете приборите поотделно. 3. Избягвайте допиране на съдовете.
Вътрешните страни на уреда са мокри след процес на измиване.	Не е налице грешка. Поради кондензационното сушене капките вода в контейнера за миене са физично обусловени и са желателни. Влагата от въздуха кондензира по вътрешните страни на уреда, стича се и се изпомпва.	Не е необходимо действие.
Остатъци от храна по съдовете.	Съдовете са подредени твърде плътно един до друг.	<ol style="list-style-type: none"> 1. Подредете съдовете на достатъчно разстояние един от друг. Миешите струи трябва да достигат повърхността на съдовете. 2. Избягвайте допиране на съдовете.
	Кошницата за съдове е препълнена.	<ol style="list-style-type: none"> 1. Подредете съдовете на достатъчно разстояние един от друг. Миешите струи трябва да достигат повърхността на съдовете. 2. Избягвайте допиране на съдовете.
	Въртенето на пръскащите рамена е блокирано.	▶ Подредете съдовете така, че да не възпрепятстват въртенето на пръскащите рамена.
	Дюзите на пръскащите рамена са запушени.	▶ Почистете пръскащите рамена → <i>Страница 53.</i>
	Филтрите са замърсени.	▶ Почистете филтрите. → <i>"Почистване на филтрите", Страница 52</i>
	Филтрите са поставени неправилно и/или не са фиксирани.	1. Поставете правилно филтрите. → <i>"Филтрираща система", Страница 52</i>

Грешки	Причина	Отстраняване на грешки
Остатъци от храна по съдовете.	Избрана е твърде слаба програма за измиване.	2 Фиксирайте филтрите. ► Изберете по-силна програма за измиване. ► Адаптирайте чувствителността на сензорната система.
	Съдовете са почистени твърде добре предварително. Сензорната система е избрала слаба програма. Отчасти упоритите замърсявания не могат да се отстранят.	► Отстранете само едрите остатъци от храна и не измивайте предварително съдовете. ► Адаптирайте чувствителността на сензорната система.
	Високи тесни съдове в ъглите не се изплакват достатъчно.	► Не поставяйте високи тесни съдове под твърде голям наклон или в ъглите.
	Горната кошница за съдове не е поставена на еднаква височина отдясно и отляво.	► Настройте на еднаква височина отдясно и отляво горната кошница за съдове. → "Горна кошница за съдове", Страница 28
Остатъци от препарат в уреда	Капачето на отделението за измиващ препарат е блокирано от съдове и не се отваря.	1. Подредете съдовете в горната кошница за съдове така, че отделението за таблетки да не се блокира от съдове. → "Подреждане на съдовете", Страница 44 Съдове блокират капачето на отделението за измиващ препарат. 2. Не поставяйте съдове и ароматизатори в отделението за таблетки.
	Капачето на отделението за измиващ препарат е блокирано от таблетката и не се отваря.	► Поставяйте таблетката легнала напречно в отделението за измиващ препарат, не с тясната страна нагоре.
	При бърза или кратка програма се използват таблетки. Времето за разтваряне на таблетките не се достига.	► Изберете по-силна програма или използвайте прахообразен измиващ препарат → Страница 40.

Грешки	Причина	Отстраняване на грешки
Остатъци от препарат в уреда	Измиващото действие и разтварящата способност намаляват при по-продължително съхранение или измиваният препарат се е слепил на бучки.	<ul style="list-style-type: none"> ▶ Сменете измивания препарат → <i>Страница 40</i>.
Водни петна върху пластмасови съдове.	Образуването на капки по пластмасовите повърхности е неизбежно по физични причини. След изсушаване остават видими водни петна.	<ul style="list-style-type: none"> ▶ Изберете по-силна програма. ▶ Подреждайте съдовете косо. → <i>"Подреждане на съдовете", Страница 44</i> ▶ Използвайте изплаквач препарат. → <i>"Изплаквач препарат", Страница 38</i> ▶ Настройте по-силно системата за омекотяване.
Отлагания във вътрешното пространство на уреда или по вратата, които могат да се избършат или разтворят във вода.	Отлагания от компоненти на измивания препарат. В повечето случаи тези отлагания не могат да се отстранят по химичен път.	<ul style="list-style-type: none"> ▶ Сменете измивания препарат → <i>Страница 40</i>. ▶ Почистете уреда механично.
	Бели отлагания във вътрешното пространство на уреда.	<ol style="list-style-type: none"> 1. Настройте правилно системата за омекотяване. В повечето случаи трябва да увеличите настройката. 2. При необходимост сменете измивания препарат.
	Резервоарът за специална сол не е затворен.	<ul style="list-style-type: none"> ▶ Затворете резервоара за специална сол.
Бели, трудно отстраними отлагания по съдовете, вътрешното пространство на уреда или вратата.	Отлагания от компоненти на измивания препарат. В повечето случаи тези отлагания не могат да се отстранят по химичен път.	<ul style="list-style-type: none"> ▶ Сменете измивания препарат → <i>Страница 40</i>. ▶ Почистете уреда механично.
	Неправилно настроен диапазон на твърдостта или твърдостта на водата е над 50 °dH (8,9 mmol/l).	<ul style="list-style-type: none"> ▶ Настройте системата за омекотяване → <i>Страница 35</i> според твърдостта на водата или заредете специална сол.
	Препарати 3 в 1 или био/еко препарати не са достатъчно ефективни.	<ul style="list-style-type: none"> ▶ Настройте системата за омекотяване → <i>Страница 35</i> според твърдостта на водата и

Грешки	Причина	Отстраняване на грешки
Бели, трудно отстраними отлагания по съдовете, вътрешното пространство на уреда или вратата.	Не е дозиран достатъчно измиващ препарат.	<p>използвайте отделни препарати (марков измиващ препарат, специална сол, изплакващ препарат).</p> <p>▶ Дозирайте по-голямо количество измиващ препарат или използвайте друг измиващ препарат → <i>Страница 40</i>.</p>
	Избрана е твърде слаба програма за измиване.	<p>▶ Изберете по-силна програма за измиване.</p> <p>▶ Адаптирайте чувствителността на сензорната система.</p>
	Температурата на измиване е твърде ниска.	▶ Изберете програма с по-висока температура на измиване.
Следи от чай или червило по съдовете.	Дозиран е твърде малко или неподходящ измиващ препарат.	▶ Използвайте подходящ измиващ препарат → <i>Страница 40</i> и го дозирайте съгласно указанията на производителя.
	Съдовете са почистени твърде добре предварително. Сензорната система е избрала слаба програма. Отчасти упоритите замърсявания не могат да се отстранят.	▶ Отстранете само едрите остатъци от храна и не измивайте предварително съдовете.
		▶ Адаптирайте чувствителността на сензорната система.
Цветни (сини, жълти, кафяви) трудно отстраними или неотстраними отлагания във вътрешното пространство на уреда или по съдовете от висококачествена стомана.	Отлаганията се образуват поради съставки в храните (зеле, целина, картофи, паста, ...) или в чешмяната вода (манган).	<p>▶ Почистете уреда.</p> <p>Можете да отстраните отлаганията посредством механично почистване → <i>Страница 50</i> или препарат за почистване на машини. Отлаганията не винаги могат да се отстранят изцяло, но не са опасни за здравето.</p>
	Отлаганията се образуват от метални компоненти по сребърни или алуминиеви съдове.	<p>▶ Почистете уреда.</p> <p>Можете да отстраните отлаганията посредством механично почистване → <i>Страница 50</i> или препарат за почистване на машини.</p>

Грешки	Причина	Отстраняване на грешки
Цветни (сини, жълти, кафяви) трудно отстраними или неотстраними отлагания във вътрешното пространство на уреда или по съдовете от висококачествена стомана.		Отлаганията не винаги могат да се отстранят изцяло, но не са опасни за здравето.
Цветни (жълти, оранжеви, кафяви) лесно отстраними отлагания във вътрешното пространство на уреда (основно в областта на дъното).	Образуване на отлагания поради съставки на остатъци от храна и на чешмяната вода (котлен камък), „подобни на сапун“.	<ol style="list-style-type: none"> 1. Проверете настройката на системата за омекотяване. → <i>"Настройване на системата за омекотяване", Страница 36</i> 2. Заредете специална сол. → <i>"Зареждане на специална сол", Страница 36</i> 3. Ако използвате комбинирани препарати (таблетки), активирайте системата за омекотяване. Вземете под внимание указанията относно измиващите препарати. → <i>"Указания относно измиващите препарати", Страница 41</i>
Оцветяване на пластмасовите части във вътрешността на уреда.	Пластмасовите части във вътрешното пространство могат да се оцветят с течение на експлоатационния срок на съдомиялната машина.	▶ Възможни са оцветявания, но те не нарушават функционирането на уреда.
Оцветявания на пластмасовите части.	<p>Температурата на измиване е твърде ниска.</p> <p>Съдовете са почистени твърде добре предварително.</p> <p>Сензорната система е избрала слаба програма.</p> <p>Отчасти упоритите замърсявания не могат да се отстранят.</p>	<p>▶ Изберете програма с по-висока температура на измиване.</p> <p>▶ Отстранете само едрите остатъци от храна и не измивайте предварително съдовете.</p> <p>▶ Адаптирайте чувствителността на сензорната система.</p>
Отстраними ивици по стъклени чаши, чаши с метална оптика и прибори.	<p>Настроено е твърде голямо подавано количество изплаквач препарат.</p> <p>Не е зареден изплаквач препарат.</p>	<p>▶ Настройте по-ниска степен на системата за изплакване.</p> <p>▶ → <i>"Зареждане на изплаквач препарат", Страница 38</i></p>

Грешки	Причина	Отстраняване на грешки
Отстраними ивици по стъклени чаши, чаши с метална оптика и прибори.	Остатъци от измиващ препарат при изплаквания цикъл на програмата. Капачето на отделението за измиващ препарат е блокирано от съдове и не се е отворило изцяло.	<ol style="list-style-type: none"> 1. Подредете съдовете в горната кошница за съдове така, че отделението за таблетки да не се блокира от съдове. → <i>"Подреждане на съдовете", Страница 44</i> Съдове блокират капачето на отделението за измиващ препарат. 2. Не поставяйте съдове и ароматизатори в отделението за таблетки.
	Съдовете са почистени твърде добре предварително. Сензорната система е избрала слаба програма. Отчасти упоритите замърсявания не могат да се отстранят.	<ul style="list-style-type: none"> ▶ Отстранете само едрите остатъци от храна и не измивайте предварително съдовете. ▶ Адаптирайте чувствителността на сензорната система.
Необратимо помътняване на стъклото.	Съглените чаши не са устойчиви на миене в съдомиялна машина, а са само годни за миене в съдомиялна машина.	<ul style="list-style-type: none"> ▶ Използвайте стъклени чаши, устойчиви на миене в съдомиялна машина. ▶ Избягвайте продължително излагане на пара (време на престой) след края на процеса на измиване. ▶ Използвайте програма с по-ниска температура. ▶ Настройте системата за омекотяване според стойността на твърдост на водата. ▶ Използвайте измиващ препарат с компонент за защита на стъкло.
Следи от ръжда по приборите.	Приборите не са достатъчно устойчиви на корозия. Често остриетата на ножовете са по-силно засегнати.	<ul style="list-style-type: none"> ▶ Използвайте съдове, устойчиви на корозия.
	По приборите се образува корозия и когато заедно с тях се мият корозиращи части.	<ul style="list-style-type: none"> ▶ Не мийте ръждясващи части.

Грешки	Причина	Отстраняване на грешки
Следи от ръжда по приборите.	Твърде голямо съдържание на сол във водата за миене.	<ol style="list-style-type: none"> 1. Отстранете разпиляна специална сол от контейнера за миене. 2. Затворете здраво капачето на резервоара за специална сол.
Остатъци от препарат в отделението за измиваш препарат или в отделението за таблетки.	Пръскащите рамена са били блокирани от съдове и измивачият препарат не е бил отмит.	▶ Уверете се, че пръскащите рамена не са блокирани и могат да се въртят свободно.
	Отделението за измиваш препарат е било влажно при зареждането с измиваш препарат.	▶ Зареждайте отделението за измиваш препарат само в сухо състояние.
Необичайно образуване на пяна.	В резервоара за изплаквач препарат е зареден препарат за ръчно миене на съдове.	▶ Заредете резервоара незабавно с изплаквач препарат. → <i>"Зареждане на изплаквач препарат", Страница 38</i>
	Разлят изплаквач препарат.	▶ Отстранете изплаквачия препарат с кърпа.
	Използваният препарат за миене или поддръжка на машини образува твърде много пяна.	▶ Използвайте друга марка препарат.

Указания на дисплея

Грешки	Причина	Отстраняване на грешки
Индикаторът за зареждане на специална сол свети.	Липсва специална сол.	▶ Заредете специална сол → <i>Страница 36</i> .
	Сензорът не разпознава таблетките специална сол.	▶ Не използвайте специална сол на таблетки.
Индикаторът за зареждане на специална сол не свети.	Системата за омекотяване е изключена.	▶ Настройване на системата за омекотяване → <i>Страница 36</i>
Индикаторът за зареждане на изплаквач препарат свети.	Липсва изплаквач препарат.	<ol style="list-style-type: none"> 1. Заредете изплаквач препарат → <i>Страница 38</i>. 2. Настройте подаваното количество изплаквач препарат.
Индикаторът за зареждане на изплаквач препарат не свети.	Изплаквачата система е изключена.	▶ → <i>"Настройване на подаваното количество препарат за изплакване", Страница 39</i>

Грешки	Причина	Отстраняване на грешки
Дисплеят мига.	Вратата на уреда не е затворена изцяло.	<ul style="list-style-type: none"> ▶ Затворете вратата на уреда. <ul style="list-style-type: none"> – Подредете съдовете така, че над кошницата за съдове да няма издаващи се части на съдове, възпрепятстващи безопасното затваряне на вратата на уреда.
Индикаторът за поддръжка на машината свети.	Препоръчително е извършване на поддръжка на машината.	<ul style="list-style-type: none"> ▶ Включете програмата поддръжка на машината без съдове. <ul style="list-style-type: none"> – Използвайте специален препарат за поддръжка на машини. <p>След 3 процеса на измиване индикаторът угасва автоматично, без да е извършена поддръжка на машината.</p>

Функционални неизправности

Грешки	Причина	Отстраняване на грешки
След края на програмата в уреда остава вода.	Запушване във филтриращата система или зоната под филтрите.	<ol style="list-style-type: none"> 1. Почистете филтрите → <i>Страница 52.</i> 2. Почистете източващата помпа → <i>Страница 68.</i>
	Програмата не е завършила.	<ul style="list-style-type: none"> ▶ Изчакайте края на програмата или прекратете програмата с ресет. ▶ → <i>"Прекратяване на програма", Страница 47</i>
Уредът не може да се включи или обслужва.	Отказ на функции на уреда.	<ol style="list-style-type: none"> 1. Изключете щепсела от контакта или изключете предпазителя. 2. Изчакайте минимум 2 минути. 3. Свържете уреда към електрическата мрежа. 4. Включете уреда.
Уредът не се включва.	Неизправност на предпазителя в сградата.	<ul style="list-style-type: none"> ▶ Проверете предпазителя в сградата.
	Захранващият кабел не е включен в контакта.	<ol style="list-style-type: none"> 1. Проверете дали електрическият контакт функционира.

Грешки	Причина	Отстраняване на грешки
Уредът не се включва.		2 Проверете дали захранващият кабел е включен изцяло в контакта и на гърба на уреда.
	Вратата на уреда не е затворена изцяло.	▶ Затворете вратата на уреда.
Програмата стартира самостоятелно.	Не е изчакан краят на програмата.	▶ → <i>"Прекратяване на програма", Страница 47</i>
Уредът спира по време на програмата или работи с прекъсвания.	Вратата на уреда не е затворена изцяло.	▶ Затворете вратата на уреда.
	Захранването с електричество и/или вода е прекъснато.	1. Проверете захранването с електричество. 2. Проверете захранването с вода.
	Горната кошница се притиска към вътрешната страна на вратата и възпрепятства безопасно затваряне на вратата на уреда.	▶ Проверете дали гърбът на уреда се притиска от електрически контакт или недемонтиран държач на маркуч. ▶ Подредете съдовете така, че над кошницата за съдове да няма издаващи се части на съдове, възпрепятстващи безопасното затваряне на вратата на уреда.

Механична повреда

Грешки	Причина	Отстраняване на грешки
Вратата на уреда не се затваря.	Ключалката се е обърнала.	▶ Затворете вратата на уреда с по-голямо усилие.
	Затварянето на вратата е възпрепятствано поради начина на вграждане.	▶ Проверете дали уредът е вграден правилно. Вратата на уреда, декорацията на вратата или монтажните части не трябва да се удрят в съседните шкафове и работния плот.
Капачето на отделението за измиващ препарат не се затваря.	Отделението за измиващ препарат или капачето са блокирани от слепени остатъци от измиващия препарат.	▶ Отстранете остатъците от измиващ препарат.

Шумове

Грешки	Причина	Отстраняване на грешки
Удрящ шум при клапаните за пълнене.	В зависимост от сградната инсталация. Не е повреда на уреда. Не влияе на работата на уреда.	▶ Отстраняване е възможно само в сградната инсталация.
Удрящ или тракащ шум.	Пръскащото рамо се удря в съдовете.	▶ Подредете съдовете така, че пръскащите рамена да не се удрят в съдовете.
	При по-малко съдове водните струи попадат директно върху контейнера за миене.	▶ Разпределете равномерно съдовете. ▶ Зареждайте повече съдове в уреда.
	Леките съдове се движат по време на измиването.	▶ Подредете леките съдове така, че да са в стабилно положение.

Почистете източващата помпа

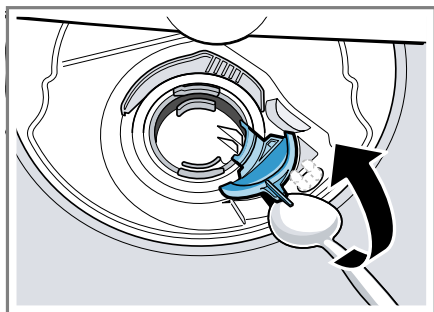
Груби остатъци от храна или чужди тела могат да блокират източващата помпа. Веднага щом водата от измиването повече не се източва правилно, е необходимо почистване на източващата помпа.

⚠ ПРЕДУПРЕЖДЕНИЕ **Опасност от нараняване!**

Остри и режещи предмети, като напр. парчета стъкло, могат да блокират източващата помпа и да доведат до наранявания.

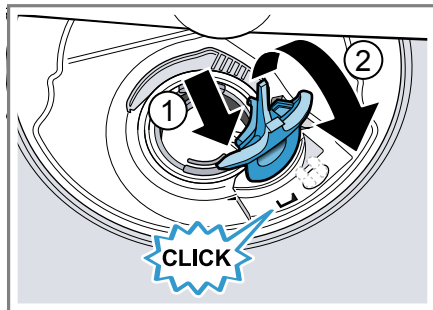
► Отстранете внимателно чуждите тела.

1. Изключете уреда от електрическата мрежа.
2. Извадете горната и долната кошница за съдове.
3. Извадете филтриращата система.
4. Отстранете наличната вода.
При необходимост използвайте гъба.
5. Повдигнете капака на помпата с помощта на лъжица и хванете за ръба.



6. Повдигнете косо навътре капака на помпата и го извадете.
7. Отстранете остатъци от храна и чужди тела в зоната на крилчатото колело.

8. Поставете капака на помпата ① и го притиснете надолу ②.



- ✓ Капакът на помпата се фиксира осезаемо.
9. Монтирайте филтриращата система.
10. Поставете долната и горната кошница за съдове.

Транспортиране, съхранение и предаване за отпадъци

Тук ще узнаете как да подготвите Вашия уред за транспортиране и съхранение. Освен това ще узнаете как се предават за отпадъци излезли от употреба уреди.

Демонтаж на уреда

1. Изключете уреда от електрическата мрежа.
2. Затворете водопроводния кран.
3. Отделете връзката с канализационната система.
4. Отделете връзката за питейна вода.
5. Ако са налични, отвийте закрепващите винтове към мебелите.
6. Демонтирайте дъската на цокъла, ако има такава.

7. Извадете внимателно уреда, изтегляйки и маркуча.

Защита срещу замръзване на уреда

Ако уредът се намира в подложено на студ помещение, напр. във ваканционно жилище, изпразнете изцяло уреда.

- ▶ Изпразнете уреда.
→ Страница 69

Транспортиране на уреда

За избягване на повреди на уреда изпразнете уреда преди транспортиране.

Указание: Транспортирайте уреда само в изправено положение, за да предотвратите попадане на остатъчна вода в управлението на машината и повреди на уреда.

1. Извадете съдовете от уреда.
2. Фиксирайте подвижните части.
3. Отворете водопроводния кран.
4. Включете уреда. → Страница 45
5. Изберете програмата с най-висока температура.
→ "Програми", Страница 23
6. Стартирайте програмата.
→ Страница 46
7. За да изпразните уреда, прекратете програмата след около 4 минути.
→ "Прекратяване на програма", Страница 47
8. Изключете уреда. → Страница 47
9. Затворете водопроводния кран.
10. За да източите остатъчната вода от уреда, отделете маркуча за подаване на вода и оставете да се оттече.

Предаване за отпадъци на излезли от употреба уреди

Чрез екологосъобразно предаване за отпадъци е възможна повторна употреба на ценни суровини.

ПРЕДУПРЕЖДЕНИЕ Опасност от увреждания на здравето!

Деца могат да се заключат в уреда и да попаднат в опасна за живота ситуация.

- ▶ При изведени от употреба уреди издърпайте щепсела на кабела за свързване към мрежата от контакта, след това прережете кабела за свързване към мрежата и унищожете ключалката на вратата на уреда така, че вратата на уреда да не се затваря повече.
1. Издърпайте от контакта щепсела на кабела за свързване към мрежата.
 2. Прережете кабела за свързване към мрежата.
 3. Предайте уреда за отпадъци по екологосъобразен начин.



Този уред е обозначен в съответствие с европейската директива 2012/19/ЕС за стари електрически и електронни уреди (waste electrical and electronic equipment - WEEE). Тази директива регламентира валидните в рамките на ЕС правила за приемане и използване на стари уреди.

Отдел по обслужване на клиенти

В случай че имате въпроси, не можете да отстраните дадена неизправност на уреда самостоятелно или е необходим ремонт на уреда, се обърнете към нашия отдел по обслужване на клиенти.

С помощта на информацията относно отстраняването на неизправности в настоящото ръководство или на нашата уеб страница можете да отстраните самостоятелно множество проблеми. В противен случай се обърнете към нашия отдел по обслужване на клиенти. Винаги ще намерим подходящо решение – също и за избягване на ненужни посещения от сервизен техник.

Гарантираме, че Вашият уред ще бъде ремонтиран от обучени сервизни техници с оригинални резервни части както в гаранционен случай, така и след изтичане на предлаганата от производителя гаранция.

По съображения за безопасност само обучен специализиран персонал трябва да извършва ремонти на уреда. Правото на гаранция отпада, ако ремонти или манипулации са били извършени от лица, които не са упълномощени за целта от нас, или ако нашите уреди се оборудват с допълнителни части или принадлежности, които не представляват оригинални части и вследствие на това е възникнал дефект.

Свързани с функционалността оригинални резервни части съгласно директивата относно екодизайна ще получите от нашия

отдел по обслужване на клиенти за период от минимум 10 години от пускането на пазара на Вашия уред в рамките на Европейското икономическо пространство.

Указание: Услугите на отдела по обслужване на клиенти са безплатни в рамките на условията на предлаганата от производителя гаранция.

Подробна информация относно гаранционния срок и гаранционните условия във Вашата страна ще получите от нашия отдел по обслужване на клиенти, Вашия търговец или на нашата уеб страница.

В случай че желаете да се свържете с отдела по обслужване на клиенти, са Ви необходими номерът на изделието (E-Nr.) и заводският номер (FD-Nr.) на Вашия уред.

Данните за контакт на отдела по обслужване на клиенти ще намерите в приложения указател с отдели по обслужване на клиенти или на нашата уеб страница.

Номер на изделието (E-Nr.) и заводски номер (FD)

Номерът на изделието (E-Nr.) и заводският номер (FD) са посочени на фабричната табелка на уреда. Фабричната табелка ще намерите на вътрешната страна на вратата на уреда.

Можете да си запишете данните, за да разполагате своевременно с данните на Вашия уред и телефонния номер на отдела по обслужване на клиенти.

Гаранция AQUA-STOP¹

В допълнение към гаранционни искиове спрямо продавача от договора за покупка и към нашата гаранция от производителя предлагаме обезщетение при следните условия.

- Ако поради повреда в нашата система Aqua-Stop е причинена щета от вода, възстановяваме щетите на частните потребители. За гарантиране на защитата срещу вода уредът трябва да е свързан към електрическата мрежа.
- Гаранцията за задължения важи за експлоатационния срок на уреда.
- Условие за предявяване на гаранционни искиове е разполагане и свързване на уреда с Aqua-Stop по компетентен начин съгласно нашето ръководство; това включва също технически правилно монтиран удължител на Aqua-Stop (оригинални принадлежности). Нашата гаранция не се разпростира върху дефектни храняващи линии или арматури до връзката Aqua-Stop на водопроводния кран.
- По принцип при уреди с Aqua-Stop не е необходимо наблюдение по време на експлоатация респ. последващо осигуряване чрез затваряне на водопроводния кран. Само в случаи на по-дълго отсъствие от дома, например при неколкоседмични почивки, водопроводният кран трябва да се затвори.

Технически данни

Тук ще намерите цифри и факти относно Вашия уред.

Тегло	Макс.: 45 kg
Напрежение	220 - 240 V, 50 Hz или 60 Hz
Инсталирана мощност	2000 - 2400 W
Защита с предпазители	10 - 16 A
Консумирана мощност	Изключено състояние/Режим на готовност: 0,10 W Неизключено състояние: 0,10 W Мрежов режим на готовност: - W Продължителност в неизключено състояние: 0 min Продължителност, след която уредът се превключва в мрежов режим на готовност: - min Към момента на пускане на пазара съответства на текущите регламенти (ЕС) за енергиен етикет и екодизайн. Допълнителни функции и настройки могат да увеличат консумираната мощност и да удължат посочените времена.
Налягане на водата	<ul style="list-style-type: none"> ■ мин. 0,05 MPa (0,5 bar) ■ макс. 1 MPa (10 bar)

¹ Според оборудването на уреда

Подавано количество	мин. 10 l/min
Температура на водата	Студена вода. Топла вода макс.: 60 °C
Вместимост	9 – 10 комплекта съдове

Допълнителна информация за Вашия модел ще намерите в интернет на адрес <https://www.bsh-group.com/energylabel>¹. Този уеб адрес е свързан с продуктовата база данни на ЕС EPREL, чийто уеб адрес все още не беше публикуван към момента на даването за печат. След това моля следвайте инструкциите за търсене на модел. Идентификаторът на модела се получава от знаците пред наклонената черта на номера на изделието (E-Nr.) на фабричната табелка. Алтернативно ще намерите идентификатора на модела също на първия ред на енергийния етикет на ЕС.

¹ Важи само за страни в Европейското икономическо пространство



Thank you for buying a Bosch Home Appliance!

Register your new device on MyBosch now and profit directly from:

- **Expert tips & tricks for your appliance**
- **Warranty extension options**
- **Discounts for accessories & spare-parts**
- **Digital manual and all appliance data at hand**
- **Easy access to Bosch Home Appliances Service**

Free and easy registration – also on mobile phones:

www.bosch-home.com/welcome



Looking for help? You'll find it here.

Expert advice for your Bosch home appliances, help with problems or a repair from Bosch experts.

Find out everything about the many ways Bosch can support you:

www.bosch-home.com/service

Contact data of all countries are listed in the attached service directory.

Robert Bosch Hausgeräte GmbH

Carl-Wery-Straße 34

81739 München

GERMANY

www.bosch-home.com



9001496345 (990925) 440 MV

bg