



BOSCH

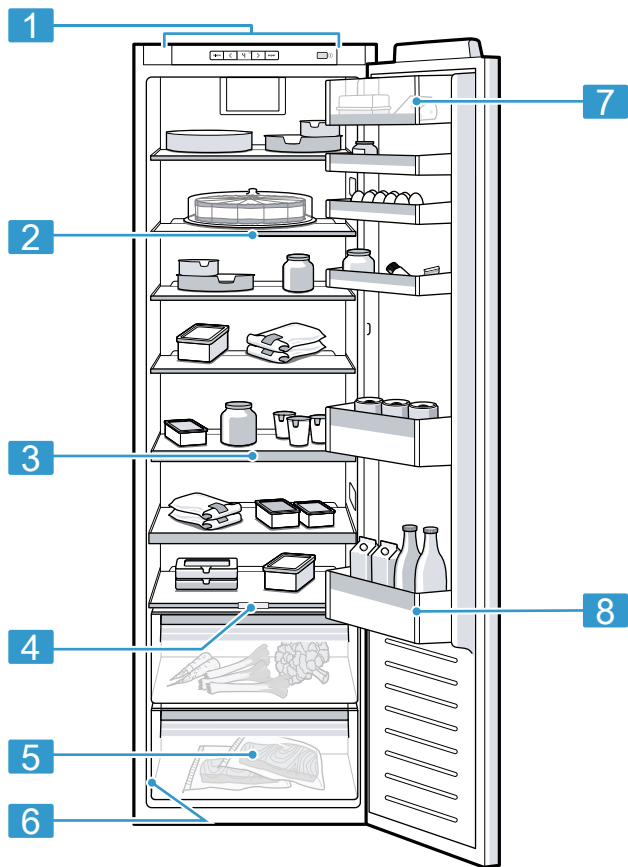


Register your
new device on
MyBosch now and
get free benefits:
[bosch-home.com/
welcome](https://bosch-home.com/welcome)

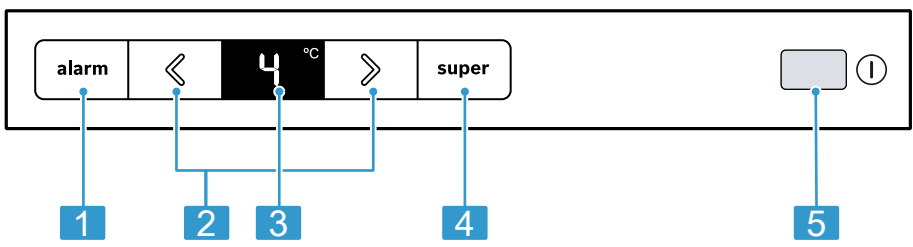
Refrigerator

KIR81..

[ro]	Manual de utilizare	Frigider	5
[bg]	Ръководство за употреба	Хладилник	27



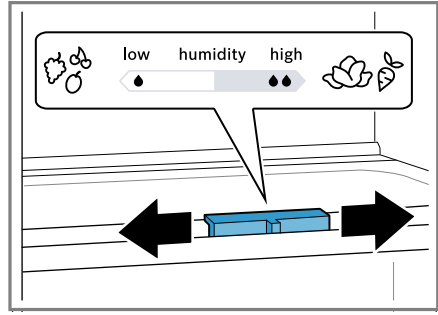
1



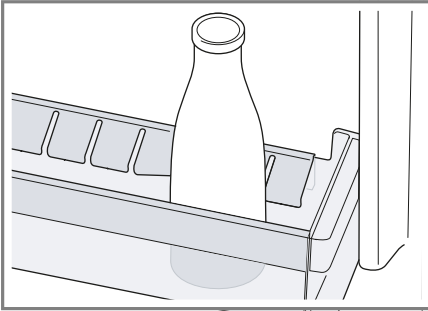
2



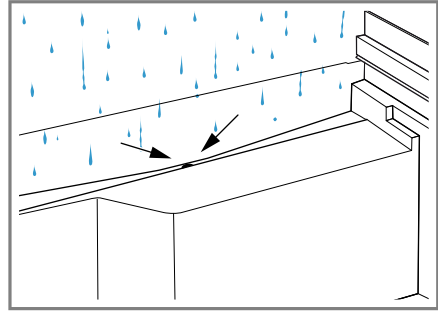
3



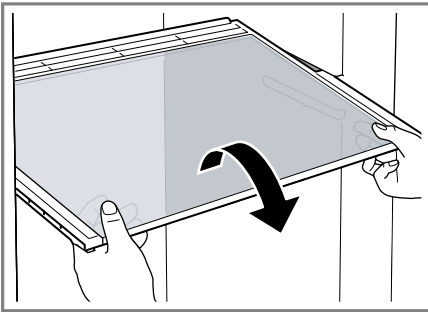
4



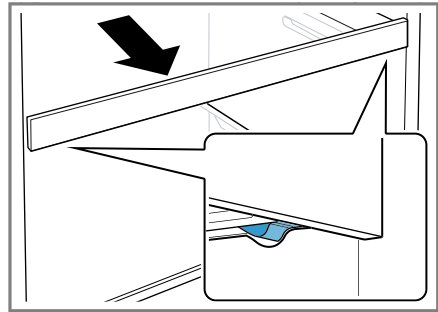
5



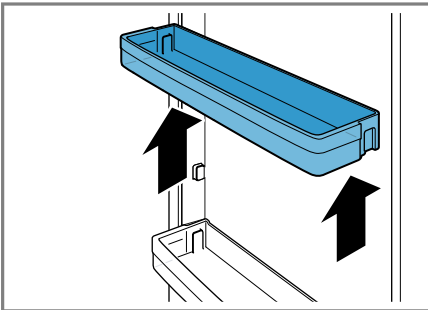
6



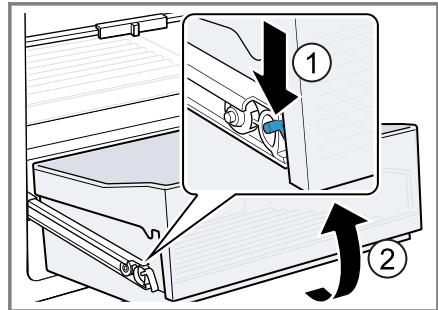
7



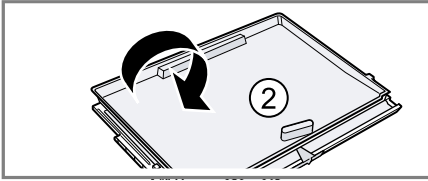
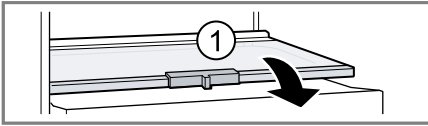
8



9



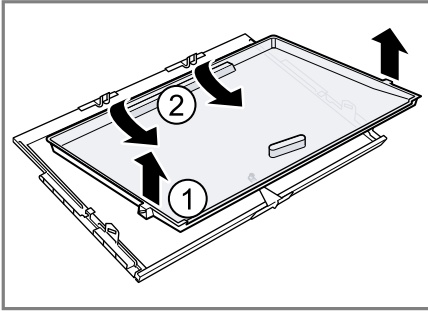
10



11



12



13

Cuprins

1 Siguranța	7	6.7 Suportul de pe ușă.....	17
1.1 Instrucțiuni generale	7	6.8 Accesorii.....	17
1.2 Utilizarea conform destinației	7	7 Utilizarea de bază	17
1.3 Limitarea a ceroului de utiliza- tori	7	7.1 Pornirea aparatului	17
1.4 Transportul în siguranță	8	7.2 Instrucțiuni de utilizare.....	17
1.5 Instalarea în siguranță	8	7.3 Deconectarea aparatului.....	17
1.6 Utilizarea în siguranță.....	9	7.4 Setarea temperaturii	17
1.7 Aparat deteriorat	11	8 Funcțiile suplimentare	17
2 Prevenirea prejudiciilor mate- riale	13	8.1 Super-răcirea	17
3 Protecția mediului și econo- misirea	13	9 Alarma.....	18
3.1 Predarea la deșeuri a amba- lajului	13	9.1 Alarma de ușă deschisă	18
3.2 Economisirea de energie	13	10 Compartiment frigider	18
4 Instalarea și conectarea.....	14	10.1 Recomandări privind depo- zitatea alimentelor în com- partimentul frigider	18
4.1 Pachetul de livrare.....	14	10.2 Zonele de răcire din com- partimentul frigider	18
4.2 Criteriile privind locul de in- stalare.....	14	10.3 Autocolantul OK	19
4.3 Montarea aparatului	15	11 Dezghețarea.....	19
4.4 Pregătirea aparatului pentru prima punere în funcțiune	15	11.1 Dezghețarea compartimen- tului frigider.....	19
4.5 Racordarea electrică a apa- ratului.....	15	12 Curățare și îngrijire	19
5 Cunoașterea	15	12.1 Pregătirea aparatului în ve- derea curățării	19
5.1 Aparatul	15	12.2 Curățarea aparatului.....	19
5.2 Panou de comandă.....	15	12.3 Curățarea jgheabului și ori- ficiului de scurgere a apei dezghețate.....	20
6 Dotarea	16	12.4 Scoaterea pieselor din do- tare	20
6.1 Suport.....	16	12.5 Demontarea componente- lor aparatului	21
6.2 Suportul variabil.....	16	13 Remediați defecțiunile	22
6.3 Suportul detașabil	16	13.1 Efectuarea autotestării apa- ratului.....	24
6.4 Cutii pentru fructe și legume	16		
6.5 Sertarul cu regulator de umi- ditate pentru fructe și legu- me	16		
6.6 Compartimentul pentru unt și brânzeturi.....	17		

14 Depozitarea și eliminarea 24

14.1 Scoaterea din funcțiune a
aparaturii..... 24

14.2 Predarea aparatului vechi 24

15 Serviciul clienți..... 25

15.1 Numărul de produs (Nr. E)
și numărul de fabricație
(FD) 25

16 Date tehnice..... 25



1 Siguranța

Respectați următoarele instrucțiuni de siguranță.

1.1 Instrucțiuni generale

- Citiți cu atenție acest manual.
- Păstrați instrucțiunile, precum și informațiile producătorului în vederea utilizării ulterioare sau înmânării acestora următorului proprietar.
- Nu este permisă punerea în funcțiune a aparatului dacă acesta a fost deteriorat în timpul transportului.

1.2 Utilizarea conform destinației

Acest aparat este destinat numai utilizării după încorporarea într-un corp de mobilier.

Utilizați acest aparat numai:

- pentru răcirea alimentelor.
- în locuința proprie și în încăperi închise din mediul casnic.
- până la o înălțime de până la 2000 m deasupra nivelului mării.

1.3 Limitare a cercului de utilizatori

Acest aparat poate fi folosit de copii cu vârsta de peste 8 ani și de persoane cu capacități fizice, senzoriale sau mintale reduse sau fără experiență și/sau cunoștințe numai dacă sunt supravegheați sau au fost instruiți referitor la utilizarea în siguranță a aparatului și au înțeles pericolele care rezultă din aceasta.

Copiii nu trebuie lăsați să se joace cu aparatul.

Curățarea și întreținerea curentă efectuată de utilizator nu sunt permise copiilor dacă nu sunt supravegheați.

Copii cu vârsta cuprinsă între 3 și 8 ani pot încărca și descărca combina frigorifică.

1.4 Transportul în siguranță

⚠️ AVERTISMENT – Pericol de rănire!

Greutatea mare a aparatului poate conduce la vătămări în momentul ridicării acestuia.

- ▶ Nu ridicați singur aparatul.

1.5 Instalarea în siguranță

⚠️ AVERTISMENT – Pericol de electrocutare!

Instalările executate incorect sunt periculoase.

- ▶ Aparatul se va conecta și utiliza numai conform datelor de pe plăcuța cu date tehnice.
 - ▶ Aparatul se va racorda doar la o priză de curent alternativ cu împământare, instalată regulamentar.
 - ▶ Sistemul de protecție a instalației de alimentare cu energie electrică a clădirii trebuie să fie instalat corect.
 - ▶ Nu racordați aparatul la o altă sursă de comutare, de exemplu, la un comutator temporizat sau la un sistem de comandă de la distanță.
 - ▶ După montarea aparatului, ștecherul cablului de alimentare electrică trebuie să fie accesibil; dacă accesul liber nu este posibil, în instalația electrică permanentă trebuie să fie montat un separator de faze pentru toții polii conform condițiilor din dispozițiile de instalare.
 - ▶ La amplasarea aparatului acordați atenție cablului de alimentare de la rețea să nu fie înțepenit într-un loc sau deteriorat.
- O izolație deteriorată a cablului de alimentare electrică este periculoasă.
- ▶ Cablul de alimentare electrică nu trebuie să intre niciodată în contact cu surse de căldură.

⚠️ AVERTISMENT – Pericol de explozie!

Dacă orificiile de ventilație ale aparatului sunt obstrucționate, se pot produce scurgeri de agent frigorific, ceea ce poate duce la producerea unui amestec inflamabil de gaz și aer.

- ▶ Nu obstrucționați orificiile de ventilație din carcasa aparatului sau pe cele din carcasa de montare.

⚠️ AVERTISMENT – Pericol de incendiu!

Utilizarea unui cablu prelungitor de alimentare electrică sau a unui adaptor neadecvat este periculoasă.

- ▶ Nu utilizați prelungitoare sau blocuri de prize multiple.
- ▶ Utilizați numai adaptoare și cabluri de alimentare de la rețea care au fost avizate de producător.
- ▶ În cazul în care cablul de alimentare de la rețea este prea scurt și nu aveți la dispoziție un cablu de alimentare de la rețea mai lung contactați un atelier specializat în domeniul electric pentru a adapta instalația electrică din casă.

Șinele de prize multiple portabile sau adaptoarele portabile se pot supraîncălzi și pot duce la producerea unui incendiu.

- ▶ Nu amplasați șinele de prize multiple portabile sau adaptoarele portabile pe partea posterioară a aparatului.

1.6 Utilizarea în siguranță**⚠️ AVERTISMENT – Pericol de electrocutare!**

Pătrunderea umidității în interiorul aparatului poate provoca electrocutarea.

- ▶ Utilizați aparatul numai în spații închise.
- ▶ Nu expuneți niciodată aparatul la căldură și umiditate excesive.
- ▶ Nu utilizați pentru curățarea aparatului aparate de curățat cu jet sub presiune sau cu jet de abur.

⚠️ AVERTISMENT – Pericol de asfixiere!

Copiii se pot înfășura în ambalaj sau și-l pot trage pe cap, asfixiindu-se.

- ▶ Nu lăsați copii în apropierea ambalajului.
 - ▶ Nu lăsați copii să se joace cu materialul de ambalaj.
- Copii pot aspira sau înghiți piesele mici și se pot asfixia.
- ▶ Nu lăsați copii în apropierea pieselor mici.
 - ▶ Nu lăsați copii să se joace cu piesele mici.

⚠️ AVERTISMENT – Pericol de explozie!

Prin deteriorarea circuitului agentului frigorific, agenții frigorifici inflamabili se pot scurge sau pot exploda.

- ▶ Pentru a accelera procesul de dezghețare, nu utilizați alte articole mecanice sau de alt tip, conform indicațiilor producătorului.
- ▶ Desprindeți alimentele înțepenite cu un obiect bont, de exemplu, o coadă de lingură din lemn.

Produsele cu gaze propulsoare inflamabile și substanțele explozive pot exploda, de exemplu, spray-urile.

- ▶ Nu depozitați în aparat produse care conțin gaze propulsoare inflamabile sau materiale explozive.

⚠️ AVERTISMENT – Pericol de incendiu!

Aparatele electrice din interiorul aparatului, precum aparatele de încălzire sau aparatele electrice de produs gheață, pot duce la producerea unui incendiu.

- ▶ Nu introduceți aparate electrice în interiorul aparatului.

⚠️ AVERTISMENT – Pericol de rănire!

În cazul scurgerii agentului frigorific inflamabil și gazelor nocive, există pericolul de vătămare a ochilor.

- ▶ Nu deteriorați tubulatura circuitului de agent frigorific și izolația.

⚠️ ATENȚIONARE – Pericol de afectare a sănătății!

Pentru a preveni contaminarea alimentelor, țineți cont de următoarele recomandări.

- ▶ Dacă ușa este lăsată deschisă pentru mai mult timp, temperatura din interiorul compartimentelor aparatului ar putea crește.
- ▶ Curățați cu regularitate suprafețele care ar putea în contact cu alimentele și sistemele de evacuare accesibile.
- ▶ Depozitați carnea crudă și peștele în recipientele adecvate din compartimentul frigider astfel încât celelalte alimente să nu intre în contact cu sau să se ecurgă peste acestea.
- ▶ Dacă combina frigorifică este menținută goală pentru mai mult timp, deconectați-o, dezghețați-o, curățați-o și lăsați ușa deschisă pentru a preveni formarea mucegaiului.

Piese metalice sau cu aspect metalic ale aparatului pot conține aluminiu. Dacă alimentele acide intră în contact cu componentele din aluminiu, ionii de aluminiu pot pătrunde în alimente.

- ▶ Nu consumați alimentele contaminate.

1.7 Aparat deteriorat

AVERTISMENT – Pericol de electrocutare!

Un aparat deteriorat sau un cablu de alimentare de la rețea deteriorat este periculos.

- ▶ Nu utilizați niciodată un aparat deteriorat.
- ▶ Nu trageți niciodată de cablul de alimentare electrică pentru a deconecta aparatul de la rețeaua de alimentare electrică. Scoateți întotdeauna din priză ștecherul cablului de alimentare electrică.
- ▶ Dacă aparatul sau cablul de alimentare electrică este deteriorat, scoateți imediat ștecherul din priză sau decuplați siguranța din cutia cu siguranțe.
- ▶ Contactați unitatea de service abilitată. → *Pagina 25*

Reparațiile executate incorect sunt periculoase.

- ▶ Numai personalul de specialitate are permisiunea de a efectua lucrări de reparații la nivelul aparatului.
- ▶ La reparația aparatului trebuie utilizate numai piese de schimb originale.
- ▶ Dacă se deteriorează cablul de racordare la rețea al acestui aparat, acesta trebuie înlocuit de către producător, de către serviciul său pentru clienți sau de către o persoană calificată în mod similar, pentru a evita pericolele.

AVERTISMENT – Pericol de incendiu!



În cazul deteriorării țevilor, se pot produce scurgeri de agent frigorific inflamabil și gaze toxice care se pot aprinde.

- ▶ Păstrați aparatul departe de foc și de sursele de aprindere.
- ▶ Aerisiți încăperea.
- ▶ Deconectați aparatul. → *Pagina 17*

ro Siguranța

- ▶ Scoateți din priză fișa cablului de alimentare cu energie electrică sau deconectați siguranța de la tabloul de siguranțe.
- ▶ Contactați unitatea de service abilitată. → *Pagina 25*

2 Prevenirea prejudiciilor materiale

ATENȚIE!

Soculul, glisierile sau ușile aparatul se pot deteriora dacă sunt utilizate ca suprafețe de așezare sau de urcare.

- ▶ Nu vă urcați pe soclu, pe etajerele extractibile sau pe uși și nu vă sprijiniți pe acestea.

În cazul contaminării cu ulei sau unsoare, piesele din plastic și garniturile de etanșare ale ușii pot deveni poaroase.

- ▶ Componentele din material plastic și garniturile de etanșare ale ușii trebuie păstrate curate, fără urme de ulei și unsoare.

Piesele metalice sau cu aspect metalic ale aparatului pot conține aluminiu. Aluminiul reacționează la contactul cu alimentele acide.

- ▶ Nu depozitați alimente neambalate în aparat.

3 Protecția mediului și economisirea

3.1 Predarea la deșeuri a ambalajului

Ambalajele sunt ecologice și reciclabile.

- ▶ Eliminați componentele separat, în funcție de tipul acestora.

3.2 Economisirea de energie

Dacă respectați aceste instrucțiuni, aparatul dvs. va consuma mai puțină energie electrică.

Alegerea locului de instalare

- Protejați aparatul împotriva radiațiilor solare directe.
- Amplasați aparatul la o distanță cât mare posibil față de calorifere, aragazuri și de alte surse de căldură:
 - la o distanță de 30 mm față de aparatele electrice și pe gaz.
 - Păstrați o distanță de 300 mm față de aparatele de gătit pe petrol sau cărbuni.
- Utilizați o nișă cu adâncimea de 560 mm.
- Nu acoperiți și nu obturați orificiile de ventilare exterioare.

Economisirea de energie în timpul funcționării

Notă: Ordinea în care sunt amplasate piesele din dotare nu are nicio influență asupra consumului de energie al aparatului.

- Deschideți numai pentru scurt timp ușa aparatului și închideți-o repede.
- Nu acoperiți și nu obturați niciodată orificiile de ventilare interioare sau pe cele exterioare.
- Transportați alimentele cumpărate într-o sacoșă izotermă și depozitați-le rapid în aparat.
- Alimentele și băuturile calde trebuie lăsate să se răcească înainte de a le depozita.
- Pentru a putea utiliza temperatura scăzută a alimentelor congelate, așezați-le în vederea decongelării în compartimentul frigider.
- Lăsați întotdeauna puțin spațiu între alimente și peretele posterior al aparatului.

4 Instalarea și conectarea

4.1 Pachetul de livrare

După dezambalare, verificați dacă pachetul de livrare este complet și asigurați-vă că niciuna dintre piese nu prezintă deteriorări rezultate în timpul transportului.

În caz de reclamații, adresați-vă distribuitorului de la care ați cumpărat aparatul sau Serviciului nostru de Asistență pentru Clienți → Pagina 25.

Pachetul de livrare conține:

- Aparat încorporabil
- Dotări și accesorii¹
- Material de montare
- Instrucțiuni de montare
- Instrucțiuni de utilizare
- Lista cu unitățile de service abilitate
- Anexa garanției²
- Eticheta energetică
- Informații referitoare la consumul de energie și nivelul de zgomot

4.2 Criteriile privind locul de instalare

AVERTISMENT Pericol de explozie!

Dacă aparatul este instalat într-o încăpăre prea mică, se poate scurge agent frigorific și se poate produce un amestec inflamabil de gaz și aer.

- ▶ Instalați aparatul numai într-o încăpăre care are un volum de minimum 1 m³ per 8 g de agent frigorific.

fic. Cantitatea de agent frigorific este specificată pe plăcuța cu date tehnice. → Fig. 1/6

Greutatea aparatului poate fi de până la 70 kg, în funcție de model.

Pentru a stabili greutatea aparatului, suportul acestuia trebuie să fie suficient de stabil.

Temperatura admisă din încăpăre

Temperatura admisă din încăpăre depinde de clasa climatică a aparatului. Clasa climatică este specificată pe plăcuța cu date tehnice. → Fig. 1/6

Clasa climatică	Temperatura admisă din încăpăre
SN	10 °C...32 °C
N	16 °C...32 °C
ST	16 °C...38 °C
T	16 °C...43 °C

Aparatul este complet funcțional la temperatura admisă a încăperii. Dacă un aparat din clasa climatică SN funcționează la temperaturi mai joase ale încăperii, pot fi excluse defecțiuni ale aparatului până la o temperatură de 5 °C a încăperii.

Dimensiunile nișei

Atunci când montați aparatul într-o nișă, țineți cont de dimensiunile acesteia. În cazul abaterilor, pot apărea probleme la instalarea aparatului.

Adâncimea nișei

Montați aparatul într-o nișă cu o adâncime corespunzătoare de 560 mm.

În cazul unei adâncimi mici a nișei, consumul energetic crește puțin. Adâncimea nișei trebuie să fie de minimum 550 mm.

¹ În funcție de dotările aparatului

² Nu este disponibil în toate țările

Lățimea nișei

Pentru aparat este necesară o lățime interioară a nișei din mobilă de minim 560 mm.

Montarea suprapusă și montarea alăturată

Dacă doriți să montați suprapus sau alăturat 2 aparate frigorifice, trebuie să asigurați între acestea o distanță de minimum 150 mm. Pentru anumite aparate este posibilă montarea fără necesitatea asigurării unei distanțe minime între acestea. Consultați-vă cu comerciantul de specialitate sau cu proiectantul bucătăriei.

4.3 Montarea aparatului

- ▶ Montați aparatul conform instrucțiunilor de montare atașate.

4.4 Pregătirea aparatului pentru prima punere în funcțiune

1. Scoateți materialele cu informații.
2. Îndepărtați foliile de protecție și siguranțele de transport, de exemplu, banda adezivă și cartonul.
3. Curățați aparatul. → *Pagina 19*

4.5 Racordarea electrică a aparatului

1. Introduceți ștecherul cablului de alimentare de la rețea al aparatului în priză.
Datele privind racordarea aparatului sunt disponibile pe plăcuța cu date tehnice. → *Fig. 1/6*
2. Verificați ca ștecherul de la rețea să fie fixat bine.
- ✓ Aparatul este acum pregătit de funcționare.

5 Cunoașterea

5.1 Aparatul

Aici găsiți o privire de ansamblu asupra componentelor aparatului dvs.

→ *Fig. 1*

1	Panou de comandă → <i>Pagina 15</i>
2	Suport variabil → <i>Pagina 16</i>
3	Suportul detașabil → <i>Pagina 16</i>
4	Sertarul cu regulator de umiditate pentru fructe și legume → <i>Pagina 16</i>
5	Sertare pentru fructe și legume → <i>Pagina 16</i>
6	Plăcuța de identificare → <i>Pagina 25</i>
7	Compartimentul pentru unt și brânzeturi → <i>Pagina 17</i>
8	Suport de pe ușă pentru suprafețe mari → <i>Pagina 17</i>

Notă: Este posibil să existe diferențe între aparat și imagini în ceea ce privește dotarea și dimensiunea.

5.2 Panou de comandă

Prin intermediul elementului de operare setați toate funcțiile aparatului dvs și primiți informații cu privire la stadiul de operare.

→ *Fig. 2*

1	alarm dezactivează semnalul sonor de avertizare.
2	⟨/⟩ reglează temperatura din compartimentul frigider.
3	Afișează temperatura setată în °C din compartimentul frigider.

4 **super** activează sau dezactivează Super-răcirea.

5 ① pornește sau oprește aparatul.

6 Dotarea

Dotarea aparatului dumneavoastră depinde de modelul acestuia.

6.1 Suport

Pentru a modifica poziționarea rafturilor, scoateți-le și re poziționați-le după cum este necesar.

→ "Scoaterea suportului", Pagina 20

6.2 Suportul variabil

Utilizați suportul variabil pentru a depozita pe suportul inferior recipiente înalte, de exemplu, oale sau sticle. Puteți extrage partea din față a suportului variabil și să o împingeți sub partea din spate a acestuia.

→ Fig. 3

6.3 Suportul detașabil

Pentru a avea o vizibilitate mai bună și pentru a putea scoate mai rapid alimentele, scoateți raftul extractibil.

6.4 Cutii pentru fructe și legume

Depozitați fructele și legumele proaspete neambalate în sertarul pentru fructe și legume.

Depozitați fructele și legumele tăiate în recipiente acoperite sau în ambalaje închise etanș.

În funcție de cantitatea și de alimentele depozitate, în sertarul pentru fructe și legume se poate forma apă de condens.

Îndepărtați apa de condens cu ajutorul unei lavete uscate.

În vederea păstrării calității și aromei, depozitați fructele și legumele sensibile la temperaturi scăzute în afara aparatului, la temperaturi cuprinse între aproximativ 8 °C și 12 °C, de exemplu, ananas, banane, citrice, castraveți, zucchini, ardei, roșii și cartofi.

6.5 Sertarul cu regulator de umiditate pentru fructe și legume

Depozitați fructele și legumele proaspete neambalate în sertarul pentru fructe și legume.

Depozitați fructele și legumele tăiate în recipiente acoperite sau în ambalaje închise etanș.

→ Fig. 4

Umiditatea aerului din sertarul pentru fructe și legume poate fi reglată în funcție de tipul și cantitatea alimentelor prin glisarea regulatorului de umiditate:

- Umiditate scăzută a aerului ☁ în cazul unei încărcări predominante cu fructe, mixte sau în cazul unei încărcări mari.
- Umiditate mai mare a aerului ☁ în cazul unei încărcări predominante cu legume sau al unei încărcături mai mici.

În funcție de cantitatea și de alimentele depozitate, în sertarul pentru fructe și legume se poate forma apă de condens.

Îndepărtați apa de condens cu ajutorul unei lavete uscate și reglați umiditatea aerului la o valoare scăzută cu ajutorul regulatorului de umiditate.

În vederea păstrării calității și aromei, depozitați fructele și legumele sensibile la temperaturi scăzute în afara aparatului, la temperaturi cuprinse între aproximativ 8 °C și 12 °C,

de exemplu, ananas, banane, citrice, castraveți, zucchini, ardei, roșii și car- tofi.

6.6 Compartimentul pentru unt și brânzeturi

Depozitați untul și brânzeturile tari în compartimentul dedicat acestora.

6.7 Suportul de pe ușa

Pentru a modifica poziționarea suportului de pe ușa, puteți să-l scoateți și să-l repositionați.

→ "Scoaterea suportului de pe ușa", Pagina 20

6.8 Accesorii

Utilizați accesorii originale. Acestea sunt adaptate pentru aparatul dumneavoastră.

Accesoriile se găsesc în funcție de modelul aparatului dvs.

Suportul pentru ouă

Depozitați ouăle în siguranță în suportul pentru ouă.

Suportul pentru sticle

Suportul pentru sticle previne căderea sticlelor în momentul deschiderii și închiderii ușii aparatului.

→ Fig. 5

7 Utilizarea de bază

7.1 Pornirea aparatului

1. Apăsați pe ①.
- ✓ Aparatul începe să răcească.
2. Reglați temperatura dorită.
→ Pagina 17

7.2 Instrucțiuni de utilizare

- După conectarea aparatului, atingerea temperaturii setate poate dura până la câteva ore.
Nu introduceți alimente în aparat înainte de atingerea temperaturii setate.
- Atunci când închideți ușa, se poate crea subpresiune. Ușa se poate deschide din nou numai cu dificultate. Așteptați un moment până când subpresiunea se egalizează.

7.3 Deconectarea aparatului

- ▶ Apăsați pe ①.

7.4 Setarea temperaturii

Setarea temperaturii din compartimentul frigider

- ▶ Apăsați în mod repetat pe </> până când indicatorul de temperatură prezintă temperatura dorită.
Temperatura recomandată din compartimentul frigider este de 4 °C.
→ "Autocolantul OK", Pagina 19

8 Funcțiile suplimentare

8.1 Super-răcirea

Când este activată funcția Super-răcirea, compartimentul frigider răcește la capacitate maximă.

Activați funcția Super-răcirea înainte de a depozita cantități mari de alimente.

Notă: Când este activată funcția Super-răcirea, se pot produce zgomote de funcționare mai intense.

Conectarea Super-răcirea

- ▶ Apăsați pe **super**.
- ✓ **super** se aprinde.

Notă: După aproximativ 15 ore, aparatul comută la regimul normal de funcționare.

Dezactivarea Super-răcirea

- ▶ Apăsați pe **super**.
- ✓ Este afișată temperatura reglată anterior.

9 Alarma

9.1 Alarma de ușa deschisă

Dacă ușa aparatului este lăsată deschisă mai mult timp, se declanșează alarma de ușa deschisă.

Este emis un semnal sonor de avertizare.

Dezactivarea alarmei de ușa deschisă

- ▶ Închideți ușa aparatului și apăsați pe **alarm**.
- ✓ Semnalul acustic de avertizare este dezactivat.

10 Compartiment frigider

În compartimentul frigider puteți depozita carne, mezeluri, pește, produse lactate, ouă, alimente gătită, produse de brutărie și patiserie.

Temperatura poate fi reglată la valori cuprinse între 2 °C și 8 °C.

Alimentele ușor perisabile se pretează pentru depozitarea la temperaturi scăzute pe termen scurt până la mediu. Cu cât temperatura este mai scăzută, cu atât mai îndelungată va fi perioada de păstrare a prospețimii alimentelor.

10.1 Recomandări privind depozitarea alimentelor în compartimentul frigider

- Depozitați numai alimente proaspete și nedeteriorate.
- Depozitați alimentele bine ambalate etanș sau acoperite.
- Pentru a nu afecta circulația aerului și pentru a evita congelarea alimentelor, nu așezați alimentele în contact direct cu perețele posterior.
- Lăsați mai întâi preparatele și băuturile calde să se răcească.
- Acordați atenție datei de valabilitate sau datei limită de consum specificate de producător.

10.2 Zonele de răcire din compartimentul frigider

Circulația aerului din compartimentul frigider determină crearea mai multor zone reci.

Zona cea mai rece

Zona cea mai rece este între săgeata imprimată lateral și etajera aflată dedesubt.

Recomandare: Depozitați în zona cea mai rece alimentele ușor perisabile, de exemplu, peștele, mezelurile și carnea.

Zona cea mai caldă

Zona cea mai caldă este cea din partea superioară a ușii și zona din sertarul pentru legume din partea inferioară.

Recomandare: Depozitați alimentele greu perisabile în zona cea mai caldă, de exemplu, brânzeturile tari și untul. Cașcavalul își păstrează aroma, iar untul poate fi întins pe pâine.

10.3 Autocolantul OK

Cu autocolantul O” puteți verifica dacă domeniile de temperatură recomandate pentru siguranța păstrării alimentelor în compartimentul frigider au atins valoarea de +4 °C sau o valoare mai mică.

Autocolantul OK nu este disponibil la toate modelele.

Dacă autocolantul nu indică OK, reduceți treptat temperatura.

→ *"Setarea temperaturii din compartimentul frigider", Pagina 17*

După punerea în funcțiune a aparatului, poate dura până la 12 ore până la atingerea temperaturii setate.



Setarea corectă

11 Dezghețarea

11.1 Dezghețarea compartimentului frigider

În timpul funcționării aparatului, pe peretele posterior al compartimentului frigider se formează picături de apă dezghețată sau straturi de gheață. Peretele posterior al compartimentului frigider se dezgheață automat. Apa dezghețată se scurge prin orificiul de scurgere și jgheabul de colectare a apei dezghețate și este colectată în tava de evaporare, fără a trebui să fie îndepărtată prin ștergere. Pentru a facilita scurgerea apei dezghețate și a preveni formarea mirosurilor neplăcute, țineți cont de următoarele informații:

→ *"Curățarea jgheabului și orificiului de scurgere a apei dezghețate", Pagina 20.*

12 Curățare și îngrijire

Pentru a asigura funcționarea optimă a aparatului pentru o perioadă îndelungată de timp, curățați-l și îngrijiți-l cu atenție.

Curățarea locurilor inaccesibile trebuie efectuată de către unitatea de service. Pentru curățarea de către unitatea de service se pot percepe costuri.

12.1 Pregătirea aparatului în vederea curățării

1. Deconectați aparatul. → *Pagina 17*
2. Deconectați aparatul de la rețeaua de alimentare cu energie electrică. Scoateți din priză fișa cablului de alimentare cu energie electrică sau deconectați siguranța de la tabloul de siguranțe.
3. Scoateți toate alimentele și depozitați-le într-un loc răcoros. Așezați acumulatele frigorifice, dacă acestea există, pe alimente.
4. Dacă există un strat de gheață, acesta se topește.
5. Scoateți din aparat toate piesele din dotare și accesoriile. → *Pagina 20*
6. Demontați raftul de deasupra sertarului pentru fructe și legume. → *Pagina 21*

12.2 Curățarea aparatului



AVERTISMENT Pericol de electrocutare!

Pătrunderea umidității în interiorul aparatului poate provoca electrocutarea.

- ▶ Nu utilizați pentru curățarea aparatului aparate de curățat cu jet sub presiune sau cu jet de abur.

Pătrunderea lichidelor în interiorul sistemului de iluminare sau al elementelor de comandă poate fi periculoasă.

- ▶ Apa de spălare nu trebuie să pătrundă în interiorul sistemului de iluminare sau al elementelor de comandă.

ATENȚIE!

Agenții de curățare neadecvați pot deteriora suprafața aparatului.

- ▶ Nu folosiți niciodată bureți din sârmă sau bureți de vase dure.
- ▶ Nu folosiți mijloace de curățare ascuțite sau abrazive.
- ▶ Nu folosiți agenți de curățare cu conținut mare de alcool.

Dacă în orificiul de scurgere pătrunde lichid, conținutul tăvii de evaporare se poate revărsa.

- ▶ Apa de spălare nu trebuie să pătrundă în orificiul de scurgere.

Nu curățați piesele din dotare și accesoriile în mașina de spălat vase, în caz contrar, acestea se pot deforma sau decolora.

- ▶ Nu curățați niciodată piesele din dotare și accesoriile în mașina de spălat vase.

1. Pregătiți aparatul în vederea curățării. → *Pagina 19*
2. Curățați aparatul, piesele, accesoriile și garniturile ușii utilizând o lavetă, apă caldă și un detergent cu pH neutru.
3. Apoi ștergeți temeinic cu o lavetă moale și uscată.
4. Introduceți la loc accesoriile și componentele aparatului.
5. Racordați aparatul la rețeaua de alimentare cu energie electrică. → *Pagina 15*
6. Conectați aparatul. → *Pagina 17*
7. Depozitați alimentele.

12.3 Curățarea jgheabului și orificiului de scurgere a apei dezghețate

Pentru a facilita scurgerea apei dezghețate, curățați cu regularitate jgheabul și orificiul de scurgere a apei dezghețate.

- ▶ Curățați cu atenție jgheabul și orificiul de scurgere a apei dezghețate, de exemplu, cu un bețișor cu vată.
→ *Fig. 6*

12.4 Scoaterea pieselor din dotare

Dacă doriți să curățați temeinic piesele din dotarea aparatului, scoateți-le mai întâi din aparat.

Scoaterea suportului

- ▶ Trageți suportul și scoateți-l.
→ *Fig. 7*

Scoaterea suportului detașabil

1. Trageți în afară cu putere suportul detașabil până când ciocul de înclichetare se desprinde.
→ *Fig. 8*
2. Coborâți suportul și scoateți-l prin pivotare.

Scoaterea suportului de pe ușă

- ▶ Ridicați suportul de pe ușă și scoateți-l.
→ *Fig. 9*

Scoaterea sertarului pentru fructe și legume

1. Trageți până la opritor sertarul pentru fructe și legume.
2. Apăsăți în jos sistemul de blocare a șinei de ghidare ① și scoateți sertarul pentru fructe și legume ②.
→ *Fig. 10*

12.5 Demontarea componentelor aparatului

Dacă doriți să curățați temeinic aparatul, puteți demonta anumite componente ale acestuia.

Demontarea raftului de deasupra sertarului pentru fructe și legume

1. Scoateți sertarul pentru fructe și legume.

2. Scoateți suportul ① și întoarceți-l ②.
→ Fig. 11
3. Apăsăți în exterior elementele de fixare a capacului din partea inferioară.
→ Fig. 12
4. Ridicați în față capacul ① și scoateți-l împingându-l în jos ②.
→ Fig. 13

13 Remediați defecțiunile

Defecțiunile minore pot fi remediate chiar de dumneavoastră. Înainte de a contacta unitatea de service, consultați informațiile privind remedierea defecțiunilor. Astfel evitați cheltuielile inutile.

AVERTISMENT

Pericol de electrocutare!

Reparațiile executate incorect sunt periculoase.

- ▶ Numai personalul de specialitate are permisiunea de a efectua lucrări de reparații la nivelul aparatului.
- ▶ La reparația aparatului trebuie utilizate numai piese de schimb originale.
- ▶ Dacă se deteriorează cablul de racordare la rețea al acestui aparat, acesta trebuie înlocuit de către producător, de către serviciul său pentru clienți sau de către o persoană calificată în mod similar, pentru a evita pericolele.

Defecțiune	Cauzele și remedierea defectelor
Aparatul nu răcește, indicatoarele și sistemul de iluminare se aprind.	Modul Demo este activat. <ul style="list-style-type: none"> ▶ Activați funcția de autotestare a aparatului. → <i>Pagina 24</i> ✓ După finalizarea programului de autotestare a aparatului, acesta comută la regimul normal de funcționare.
Sistemul de iluminare cu LED-uri nu funcționează.	Sunt posibile diverse cauze. <ul style="list-style-type: none"> ▶ Contactați unitatea de service abilitată. Numărul de telefon al unității de service abilitate este specificat în lista cu unitățile de service abilitate anexată.
Pe indicatorul de temperatură apare E sau d .	Sistemul electronic a identificat o eroare. <ol style="list-style-type: none"> 1. Deconectați aparatul. → <i>Pagina 17</i> 2. Decuplați aparatul de la rețeaua de alimentare cu energie electrică. Scoateți din priză ștecherul cablului de alimentare cu energie electrică sau decuplați siguranța de la tabloul de siguranțe. 3. Reconectați aparatul după 5 minute. 4. Dacă mesajul apare din nou pe display, contactați serviciul de asistență pentru clienți. Numărul de telefon al serviciului de asistență pentru clienți este specificat în lista cu unitățile de service abilitate anexată.
Se emite un semnal de avertizare și se aprinde alarm .	Sunt posibile diverse cauze. <ul style="list-style-type: none"> ▶ Apăsăți pe alarm. ✓ Alarma se deconectează.

Defecțiune	Cauzele și remedierea defectelor
Se emite un semnal de avertizare și se aprinde alarm .	Ușa aparatului este deschisă. ▶ Închideți ușa aparatului.
Temperatura se abate considerabil de la valoarea setată.	Sunt posibile diverse cauze. 1. Deconectați aparatul. → <i>Pagina 17</i> 2. Reconectați aparatul după aproximativ 5 minute. → <i>Pagina 17</i> – Dacă temperatura este prea ridicată, verificați-o din nou după câteva ore. – Dacă temperatura este prea scăzută, verificați-o din nou în ziua următoare.
Baza compartimentului frigider este udă.	Jgheabul de scurgere a apei dezghețate sau orificiul de scurgere sunt astupate. ▶ Curățați jgheabul și orificiul de scurgere a apei dezghețate. → <i>Pagina 20</i>
Aparatul emite un zumzet, un zgomot de bolboroseală, zbâr-nâit, gălgâit sau de clic.	Nu este o defecțiune. Unul dintre motoare este în funcțiune, de exemplu, sistemul de răcire, ventilatorul. Agentul frigorific curge prin țevi. Motorul, comutatorul sau ventilele magnetice pornesc sau se opresc. Nu sunt necesare intervenții.
Aparatul generează zgomote.	Piese din dotare se clatină sau se înțepenesc. ▶ Verificați dacă piesele din dotare pot fi demontate și montați-le la loc dacă este cazul.
	Sticlele sau vasele se ating. ▶ Poziționați sticlele sau vasele la distanță unele față de celelalte.

13.1 Efectuarea autotestării aparatului

Aparatul este dotat cu un sistem de autotestare care indică defecțiunile care pot fi remediate de unitatea de service.

1. Deconectați aparatul. → *Pagina 17*
2. Conectați din nou aparatul după 5 minute. → *Pagina 17*
3. În primele 10 secunde după pornirea aparatului mențineți apăsat **super** timp de 3 până la 5 secunde.
 - ✓ Începe programul de autotestare a aparatului.
 - ✓ În timpul desfășurării programului de autotestare a aparatului este emis un semnal sonor lung.
 - ✓ Dacă, după finalizarea programului de autotestare a aparatului, sunt emise 2 semnale acustice, iar indicatorul temperaturii prezintă temperatura setată, înseamnă că aparatul este în regulă. Aparatul comută la regimul normal de funcționare.
 - ✓ Contactați unitatea de service dacă, după finalizarea programului de autotestare a aparatului sunt emise 5 semnale acustice și **super** se aprinde intermitent timp de 10 secunde.

14 Depozitarea și eliminarea

14.1 Scoaterea din funcțiune a aparatului

1. Deconectați aparatul. → *Pagina 17*
2. Deconectați aparatul de la rețeaua de alimentare cu energie electrică.

Scoateți din priză fișa cablului de alimentare cu energie electrică sau deconectați siguranța de la tabloul de siguranțe.

3. Scoateți toate alimentele.
4. Dezghețați aparatul. → *Pagina 19*
5. Curățați aparatul. → *Pagina 19*
6. Pentru a asigura ventilarea spațiului interior al aparatului, lăsați ușa acestuia deschisă.

14.2 Predarea aparatului vechi

Datorită reciclării ecologice se pot re-folosi materii prime valoroase.

AVERTISMENT

Pericol de afectare a sănătății!

Copii se pot închide în mașină și astfel își pot pune viața în pericol.

- ▶ Pentru a îngreuna intrarea copiilor nu se scot etajerele și recipientele din aparat.
- ▶ Nu lăsați aparatul scos din uz la îndemâna copiilor.

AVERTISMENT

Pericol de incendiu!

În cazul deteriorării țevilor, se pot produce scurgeri de agent frigorific inflamabil și gaze toxice, care se pot aprinde.

- ▶ Nu deteriorați tubulatura circuitului de agent frigorific și izolația.

1. Scoateți ștecherul cablului de recordare la rețea din priză.
2. Separați cablul de alimentare.
3. Eliminați în mod ecologic aparatul. Informații despre modalitățile curente de eliminare ecologică a aparatelor pot fi obținute de la distribuitorii comerciali de specialitate, dar și de la primăria sau administrația locală.



Acest aparat este marcat corespunzător directivei europene 2012/19/UE în privința aparatelor electrice și electronice vechi (waste electrical and electronic equipment – WEEE).

Directiva prescrie cadrul pentru o preluare înapoi, valabilă în întreaga UE, și valorificarea aparatelor vechi.

15 Serviciul clienți

Piesele de schimb originale, relevante pentru siguranță, conform Regulamentului corespunzător referitor la designul ecologic se procură de la unitatea noastră de service abilitată, pentru o durată de minim 10 ani de la punerea în circulație în interiorul Spațiului Economic European.

Notă: Reparațiile efectuate de personalul din cadrul unității de service abilitate, în condițiile de garanție impuse de producător la locul utilizării, sunt gratuite. Durata minimă a garanției (garanția producătorului pentru consumatorii privați) în Spațiul Economic European este de 2 ani, în conformitate cu condițiile de garanție valabile local. Condițiile de garanție nu au efect asupra altor drepturi sau pretenții care vi se cuvin în virtutea legislației locale.

Pentru informații detaliate despre perioada și condițiile de garanție din țara dumneavoastră, adresați-vă serviciului de asistență pentru clienți, distribuitorului local sau accesați site-ul nostru web.

Dacă apelați la Serviciul pentru clienți, trebuie să menționați numărul de identificare a produsului (E-Nr.) și numărul de fabricație (FD) al aparatului dumneavoastră.

Datele de contact ale serviciului pentru clienți le găsiți în lista atașată a unităților de service pentru clienți sau pe pagina noastră de internet.

15.1 Numărul de produs (Nr. E) și numărul de fabricație (FD)

Numărul produsului (Nr. E) și numărul de fabricație (FD) se găsesc pe plăcuța de tip a aparatului.

→ Fig. 1/6

Pentru găsi rapid și ușor datele aparatului dvs. și numărul de telefon al serviciului pentru clienți le puteți nota undeva să le aveți la îndemână.

16 Date tehnice

Pe plăcuța cu date tehnice se găsesc date referitoare la agentul frigorific, la capacitatea utilă și alte date tehnice.

→ Fig. 1/6

Acest produs are o sursă de iluminare din clasa de eficiență energetică F. Sursa de iluminare este disponibilă ca piesă de schimb și trebuie înlocuită numai de personal de specialitate calificat.

Pentru mai multe informații privind modelul dvs. accesați site-ul web <https://eprel.ec.europa.eu/>¹. Acest site web are o legătură la baza de date EPREL oficială a UE, pentru înregistrarea produselor. Urmați instrucțiunile din secțiunea de căutare a modelului. Identificatorul de model constă din caracterele din partea stângă a barei înclinate din numărul de produs

¹ Este valabil numai pentru țările din Spațiul Economic European

ro Date tehnice

(E-Nr.) de pe plăcuța cu date tehnice.

Alternativ, identificatorul de model se găsește și în prima linie a etichetei energetice UE.

Съдържание

1 Безопасност	29	6.6 Отделение за сирене и масло	39
1.1 Общи указания.....	29	6.7 Отделение на вратата	39
1.2 Употреба по предназначение.....	29	6.8 Принадлежности	39
1.3 Ограничение на кръга от потребители	29	7 Основни положения при работа с уреда	39
1.4 Сигурен транспорт	29	7.1 Включване на уреда.....	39
1.5 Безопасно инсталиране	30	7.2 Указания за използване.....	40
1.6 Сигурна употреба	31	7.3 Изключване на уреда	40
1.7 Повреден уред	33	7.4 Настройка на температура- та	40
2 Предотвратяване на мате- риални щети	35	8 Допълнителни функции	40
3 Опазване на околната сре- да и икономия	35	8.1 Суперохлаждане	40
3.1 Предаване на опаковката за отпадъци	35	9 Аларма	40
3.2 Пестене на енергия	35	9.1 Аларма на вратата.....	40
4 Разполагане и свързване	36	10 Хладилно отделение.....	40
4.1 Обхват на доставката.....	36	10.1 Съвети за складиране на храни в хладилното отде- ление.....	41
4.2 Критерии за мястото на монтаж	36	10.2 Температурни зони в хла- дилното отделение	41
4.3 Монтиране на уреда.....	37	10.3 Стикер ОК	41
4.4 Подгответе уреда за първа- та употреба.....	37	11 Размразяване	41
4.5 Свързване на уреда към електрозахранващата мре- жа	37	11.1 Размразяване в хладилно- то отделение	41
5 Запознаване	37	12 Почистване и поддръжка	42
5.1 Уред	37	12.1 Подготовка на уреда за почистване	42
5.2 Панел за обслужване	38	12.2 Почистване на уреда.....	42
6 Оборудване	38	12.3 Почистване на улея за конденз и отвора за из- точване	43
6.1 Поставка.....	38	12.4 Сваляне на елементите на оборудването	43
6.2 Подвижни рафтове	38	12.5 Демонтиране на частите на уреда.....	43
6.3 Изтегляща се поставка	38		
6.4 Контейнер за плодове и зе- ленчуци	38		
6.5 Кутия за плодове и зелен- чуци с регулатор на влаж- ността.....	39		

13 Отстраняване на неизп-	
равности	44
13.1 Извършване на самостоя-	
телен тест на уреда	46
14 Съхранение и предаване	
за отпадъци	46
14.1 Изваждане на уреда от	
употреба	46
14.2 Предаване за отпадъци	
на излезли от употреба	
уреди.....	46
15 Отдел по обслужване на	
клиенти	47
15.1 Номер на изделието (E-	
Nr.) и заводски номер	
(FD)	47
16 Технически данни	47



1 Безопасност

Спазвайте указанията за безопасност по-долу.

1.1 Общи указания

- Прочетете внимателно това ръководство.
- Запазете ръководството, както и продуктовата информация, за по-нататъшна справка или за следващите собственици.
- Не свързвайте уреда в случай на повреда, получена по време на транспортирането.

1.2 Употреба по предназначение

Този уред е предназначен само за вграждане.

Използвайте уреда само:

- за охлаждане на хранителни продукти.
- в домакинството и в затворени помещения в домашна обстановка.
- до височина от 2000 m над морското равнище.

1.3 Ограничение на кръга от потребители

Този уред може да се използва от деца на възраст над 8 години и от лица с намалени физически, сетивни или умствени способности или липса на опит и/или знания, ако са под наблюдение или са инструктирани относно безопасната употреба на уреда и са разбрали произтичащите от употребата опасности. Децата не трябва да играят с уреда.

Почистването и поддръжката от страна на потребителя не трябва да се извършват от деца без наблюдение.

Деца над 3 години и под 8 години могат да зареждат и разтоварват хладилника/фризера.

1.4 Сигурен транспорт

ПРЕДУПРЕЖДЕНИЕ – Опасност от нараняване!

Високото тегло на уреда може да доведе до наранявания при повдигане.

- ▶ Не повдигайте сами уреда.

1.5 Безопасно инсталиране

⚠ ПРЕДУПРЕЖДЕНИЕ – Опасност от токов удар!

Некомпетентно извършено инсталиране представлява опасност.

- ▶ Свързвайте и експлоатирайте уреда само в съответствие с данните на фабричната табелка.
- ▶ Уредът трябва да се свързва към електрическа мрежа с променлив ток единствено посредством инсталиран според правилата заземен контакт.
- ▶ Системата от защитни проводници на електрическата сградна инсталация трябва да е инсталирана съгласно изискванията.
- ▶ Никога не захранвайте уреда посредством външно комутационно устройство, напр. таймер или дистанционно управление.
- ▶ Ако уредът е вграден, щепселът на кабела за свързване към мрежата трябва да е свободно достъпен, или ако не е възможен свободен достъп, в положената неподвижно електрическа инсталация трябва да се вгради разделително приспособление съгласно разпоредбите за монтаж.
- ▶ При разполагане на уреда не допускате притискане или повреждане на кабела за свързване към мрежата.

Повредена изолация на кабела за свързване към мрежата представлява опасност.

- ▶ Никога не допускате контакт на кабела за свързване към мрежата с източници на топлина.

⚠ ПРЕДУПРЕЖДЕНИЕ – Опасност от експлозия!

Ако отворите за проветрение на уреда са затворени, при теч от хладилния кръг може да се образува запалима смес от въздух и газ.

- ▶ Отворите за проветрение в корпуса на уреда или във вградения корпус да не се затварят.

⚠ ПРЕДУПРЕЖДЕНИЕ – Опасност от пожар!

Употребата на удължен кабел за свързване към мрежата и неразрешени адаптери представлява опасност.

- ▶ Не използвайте разклонители или удължители.
- ▶ Използвайте само разрешени от производителя адаптери и кабели за свързване към мрежата.
- ▶ Ако кабелът за свързване към мрежата е твърде къс и не е наличен по-дълъг кабел за свързване към мрежата, се свържете със специализирана фирма за електротехнически услуги, за да адаптирате домашната разпределителна мрежа.

Преносими разклонители или захранващи блокове могат да прегреят и да предизвикат пожар.

- ▶ Преносими разклонители или захранващи блокове да не се поставят от задната страна на уредите.

1.6 Сигурна употреба**⚠ ПРЕДУПРЕЖДЕНИЕ – Опасност от токов удар!**

Проникващата влага може да предизвика токов удар.

- ▶ Използвайте уреда само в затворени помещения.
- ▶ Никога не излагайте уреда на силна топлина и влага.
- ▶ За почистване на уреда не използвайте машина за почистване с пара или с високо налягане.

⚠ ПРЕДУПРЕЖДЕНИЕ – Опасност от задушаване!

Деца могат да нахлузят на главата си опаковъчния материал или да се увият в него и да се задушат.

- ▶ Дръжте далеч от деца опаковъчния материал.
- ▶ Не допускайте деца да играят с опаковъчния материал.

Деца могат да вдишат или да погълнат малки части и да се задушат.

- ▶ Дръжте далеч от деца малките части.
- ▶ Не допускайте деца да играят с малки части.

⚠ ПРЕДУПРЕЖДЕНИЕ – Опасност от експлозия!

При повреждане на кръга на хладилния агент запалимият хладилен агент може да изтече и да експлодира.

- ▶ За ускоряване на процеса на размразяване не използвайте други механични съоръжения или други средства, различни от препоръчаните от производителя.
- ▶ Освободете замръзналите хранителни продукти с тъп предмет, напр. дървена лъжица.

Продукти с възпламеними аерозоли и експлозивни вещества, напр. спрейове, могат да експлодират.

- ▶ Не съхранявайте в уреда продукти с възпламеними аерозоли и експлозивни вещества.

⚠ ПРЕДУПРЕЖДЕНИЕ – Опасност от пожар!

Електрическите уреди във вътрешността на уреда могат да доведат до пожар, напр. отоплителни уреди или електрически ледогенератори.

- ▶ Не използвайте електроуреди в уреда.

⚠ ПРЕДУПРЕЖДЕНИЕ – Опасност от нараняване!

Нараняване на очите поради изтичане на запалим хладилен агент и вредни газове.

- ▶ Пазете тръбите на контура на хладилния агент и изолацията от повреждане.

⚠ ВНИМАТЕЛНО – Опасност от увреждане на здравето!

За да избегнете замърсяване на храни, спазвайте следните указания.

- ▶ Ако вратата се отвори за дълго, може да се повиши значително температурата в уреда.
- ▶ Повърхностите, които влизат в контакт с хранителни продукти и достъпни системи за изтичане, редовно да се почистват.
- ▶ Суровото месо и рибата да се съхраняват в контейнерите в хладилника така, че да не докосват другите продукти или да не капят върху тях.

- ▶ Ако хладилникът/камерата са празни за дълго, изключете ги, размразете, почистете и оставете отворена вратата, за да се избегне образуване на плесен.

Частите в уреда от метал или метална оптика могат да съдържат алуминий. Когато кисели хранителни продукти влезнат в контакт с алуминия, алуминиевите йони могат да преминат в хранителните продукти.

- ▶ Не яжте замърсените хранителни продукти.

1.7 Повреден уред

⚠ ПРЕДУПРЕЖДЕНИЕ – Опасност от токов удар!

Повреден уред или кабел за свързване към мрежата представляват опасност.

- ▶ Никога не пускайте в експлоатация повреден уред.
- ▶ Никога не дърпайте кабела за свързване към мрежата, за да отделите уреда от електрозахранващата мрежа. Винаги хващайте щепсела на кабела за свързване към мрежата.
- ▶ Ако уредът или кабелът за свързване към мрежата са повредени, незабавно издърпайте щепсела на кабела за свързване към мрежата от контакта или изключете предпазителя в кутията с предпазители.
- ▶ Свържете се със службата за обслужване на клиенти.
→ *Страница 47*

Некомпетентно извършените ремонти представляват опасност.

- ▶ Само обучен за целта специализиран персонал трябва да извършва ремонти на уреда.
- ▶ За ремонта на уреда трябва да се използват само оригинални резервни части.
- ▶ Ако кабелът за свързване към мрежата на този уред бъде повреден, той трябва да се смени от производителя или неговия отдел по обслужване на клиенти, или от друго лице с подобна квалификация, за да се избегнат опасности.

⚠ ПРЕДУПРЕЖДЕНИЕ – Опасност от пожар!



При повреждане на тръбите могат да излезнат запалим хладилен агент и вредни газове и да се възпламенят.

- ▶ Пазете уреда далеч от огън или източници на запалване.
- ▶ Проветрете помещението.
- ▶ Изключете уреда. → *Страница 40*
- ▶ Издърпайте щепсела на кабела за свързване към мрежата от контакта или изключете предпазителя в кутията с предпазители.
- ▶ Свържете се с отдела по обслужване на клиенти.
→ *Страница 47*

2 Предотвратяване на материални щети

ВНИМАНИЕ!

Чрез използването на подиуми, поставки или врати на уреда като места за сядане или качване уредът може да се повреди.

- ▶ Не стъпвайте върху основата, чекмеджетата или вратите и не се подпирайте на тях.

Чрез замърсявания с масло или грес могат да се напукат пластмасовите части и уплътненията на вратите.

- ▶ Поддържайте пластмасовите части и уплътненията на вратите чисти от масло и грес.

Частите в уреда от метал или метална оптика могат да съдържат алуминий. Алуминият реагира при контакт с кисели хранителни продукти.

- ▶ Не складирайте хранителни продукти неупаковани в уреда.

3 Опазване на околната среда и икономия

3.1 Предаване на опаковката за отпадъци

Опаковъчните материали са съвместими с околната среда и могат да се използват повторно.

- ▶ Предавайте отделните компоненти за отпадъци разделно според вида.

3.2 Пестене на енергия

Ако спазвате тези указания, Вашият уред ще консумира по-малко ток.

Избор на място на поставяне

- Пазете уреда от директна слънчева светлина.
- Инсталирайте уреда на максимално разстояние спрямо радиатори, печки и други източници на топлина:
 - 30 мм разстояние спрямо печки на електричество или газ.
 - 300 мм разстояние спрямо печки на течно гориво или въглища.
- Използвайте дълбочина на нишата от 560 мм.
- Никога не покривайте или затваряйте външните вентилационни отвори.

Пестене на енергия при употреба

Бележка: Разположението на елементите на оборудването не влияе на разхода на електроенергия на уреда.

- Само за кратко отваряйте уреда и го затваряйте внимателно.
- Никога не покривайте или затваряйте вътрешните отвори за проветрение или външните вентилационни отвори.
- Транспортирайте купените хранителни продукти в хладилна чанта и ги поставете бързо в уреда.
- Оставете топлите хранителни продукти и напитки да се охладят преди съхранението.
- Поставете замразените продукти за размразяване в хладилното отделение, за да използвате студа на замразените продукти.

- Винаги оставяйте малко пространство между хранителните продукти и задната стена.

4 Разполагане и свързване

4.1 Обхват на доставката

Проверявайте след разопаковането всички части за транспортни щети и пълнота на доставката.

В случаи на рекламация се обърнете към Вашия търговец или към нашата служба за обслужване на клиенти → Страница 47.

Доставката включва:

- Уред за вграждане
- Оборудване и принадлежности¹
- Монтажен материал
- Ръководство за монтаж
- Ръководство за употреба
- Списък с клиентските служби
- Гаранционна книжка²
- Енергиен етикет
- Информация за разхода на електроенергия и за шумове

4.2 Критерии за мястото на монтаж

ПРЕДУПРЕЖДЕНИЕ Опасност от експлозия!

Ако уредът е в малка стая, при теч от хладилния кръг може да се образува запалима смес от въздух и газ.

- ▶ Поставете уреда само в помещение, което има минимум обем от 1 м³ на 8 г хладилен агент. Количеството хладилен агент е върху типовата табелка. → Фиг. 1/6

Теглото на уреда може да възлиза на до 70 кг в зависимост от модела.

За да се поеме теглото на уреда, трябва основата да е достатъчно стабилна.

Разрешена температура в помещението

Разрешената температура в помещението зависи от климатичния клас на уреда.

Климатичният клас е върху типовата табелка. → Фиг. 1/6

Климатичен клас	Разрешена температура в помещението
SN	10 °C...32 °C
N	16 °C...32 °C
ST	16 °C...38 °C
T	16 °C...43 °C

Уредът е напълно годен за експлоатация в рамките на разрешената температура в помещението.

Ако уред от климатичен клас SN се използва при по-ниска температура в помещението, може да се изключи-

¹ Според оборудването на уреда

² Не във всички страни

чи вероятността за повреди на уреда до температура в помещението от 5°C.

Размери на нишата

Спазвайте размерите на нишата, ако вграждате уреда си в ниша. При отклонения могат да възникнат проблеми при инсталирането на уреда.

Дълбочина на нишата

Вграждайте уреда в препоръчителната дълбочина на нишата от 560 мм.

При по-малка дълбочина на нишата разходът на електроенергия се повишава леко. Дълбочината на нишата трябва да е минимум 550 мм.

Ширина на нишата

За уреда е необходима вътрешна ширина на нишата за вграждане от минимум 560 мм.

Over-and-Under и Side-by-Side поставяне

Ако 2 охлаждащи уреда се поставят един над друг или един до друг, между тях трябва да има минимум 150 mm разстояние. За избраните уреди е възможно поставяне без минимално разстояние. Попитайте за това Вашия специализиран търговец или кухненски дизайнер.

4.3 Монтиране на уреда

- ▶ Монтирайте уреда съгласно приложеното ръководство за монтаж.

4.4 Подгответе уреда за първата употреба

1. Вземете информационния материал.

2. Отстранете защитните фолиа и транспортните предпазители, напр. лентите тиксо и картона.
3. Почистете за пръв път на уреда. → Страница 42

4.5 Свързване на уреда към електрозахранващата мрежа

1. Включете щепсела на кабела за свързване към мрежата на уреда в електрически контакт в близост до уреда.
Техническите параметри за свързване на уреда са посочени на фирмената табелка. → Фиг. 1/6
2. Проверете стабилното положение на щепсела.
✓ Уредът е готов за работа.

5 Запознаване

5.1 Уред

Тук ще намерите общ преглед на компонентите на Вашия уред.
→ Фиг. 1

- 1 Панел за обслужване
→ Страница 38
- 2 Подвижни рафтове
→ Страница 38
- 3 Изтегляща се поставка
→ Страница 38
- 4 Кутия за плодове и зеленчуци с регулатор на влажността
→ Страница 39
- 5 Контейнер за плодове и зеленчуци
→ Страница 38
- 6 Фабрична табелка
→ Страница 47
- 7 Отделение за сирене и масло
→ Страница 39

-
- 8** Отделение на вратата за големи шишета
→ Страница 39
-

Бележка: Възможни са отклонения между уреда и фигурите в зависимост от оборудването.

5.2 Панел за обслужване

Посредством панела за обслужване се настройват всички функции на Вашия уред и се извежда информация относно режима на работа.


→ Фиг. 2

-
- 1** **alarm** изключва предупредителния сигнал.
-

- 2**  настройва температурата на хладилното отделение.
-

- 3** Показва настроената температура в хладилното отделение в °C.
-

- 4** **super** включва или изключва Суперохлаждане.
-

- 5**  включва или изключва уреда.
-

6 Оборудване

Оборудването на уреда е в зависимост от модела.

6.1 Доставка

За да промените рафта според нуждата, извадете го и го поставете на друго място.

→ "Сваляне на отделението",
Страница 43

6.2 Подвижни рафтове

Използвайте променливото отделение, за да съхранявате върху отделението под него високи продукти, напр. кани или бутилки.

Можете да извадите предната част на променливото отделение и да пхнете под задната част отделението.

→ Фиг. 3

6.3 Изтегляща се поставка

За да имате по-добра представа и бързо да взимате храни, изтегляйте телескопичното отделение.

6.4 Контейнер за плодове и зеленчуци

Складирайте пресните плодове и зеленчуци в контейнера за плодове и зеленчуци неопаковани.

Складирайте разрязаните плодове и зеленчуци покрити или опаковани без въздух.

В зависимост от съхраняваните количества и продуктите за съхранение в контейнера за плодове и зеленчуци може да се образува кондензат.

Отстранете кондензата със суха кърпа.

За да се запазят качеството и ароматът, съхранявайте чувствителните към студ плодове и зеленчуци извън уреда при температури от ок. 8 °C до 12 °C, напр. ананас, банани, цитрусови плодове, краставици, тиквички, чушки, домати и картофи.



6.5 Кутия за плодове и зеленчуци с регулатор на влажността

Складирайте пресните плодове и зеленчуци в контейнера за плодове и зеленчуци неопаковани.

Складирайте разрязаните плодове и зеленчуци покрити или опаковани без въздух.

→ Фиг. 4

Можете да регулирате влажността на въздуха в контейнера за плодове и зеленчуци според вида и количеството на съхраняваните продукти чрез изместване на регулатора на влажността:

- Ниска влажност на въздуха  при предимно съхраняване на плодове, смесено или високо натоварване.
- Висока влажност на въздуха  при съхраняване предимно на зеленчуци, както и при ниски количества.

В зависимост от съхраняваните количества и продуктите за съхранение в контейнера за плодове и зеленчуци може да се образува кондензат.

Отстранете водата от конденз със суха кърпа и настройте ниска влажност на въздуха в кутията за зеленчуци чрез регулатора на влажността.

За да се запазят качеството и ароматът, съхранявайте чувствителните към студ плодове и зеленчуци извън уреда при температури от ок.

8 °C до 12 °C, напр. ананас, банани, цитрусови плодове, краставици, тиквички, чушки, домати и картофи.

6.6 Отделение за сирене и масло

Съхранявайте масло и кашкавал в отделението за масло и сирене.

6.7 Отделение на вратата

За да променят отделението на вратата според нуждата, можете да го извадите да го използвате отново на друго място.

→ "Сваляне на отделението на вратата", Страница 43

6.8 Принадлежности

Използвайте оригинални принадлежности. Те са специално приготвени за Вашия уред.

Принадлежностите на Вашия уред зависят от модела.

Отделение за яйца

Поставяйте сигурно яйцата в отделението.

Държач за бутилки

Държачът за бутилки пречи на бутилките да падат при отваряне и затваряне на вратата на уреда.

→ Фиг. 5

7 Основни положения при работа с уреда

7.1 Включване на уреда

1. Натиснете ①.
- ✓ Уредът започва да охлажда.
2. Настройте желаната температура. → Страница 40

7.2 Указания за използване


- Ако сте включили уреда, няколко часа са нужни до достигане на настроената температура. Не поставяйте храни преди настроената температура да се достигне.
- Ако затворите вратата, може да се получи вакуум. Вратата се отваря трудно. Изчакайте един момент докато вакуумът се изравни.

7.3 Изключване на уреда

- ▶ Натиснете .

7.4 Настройка на температурата

Настройка на температурата на хладилното отделение

- ▶ Натискайте  докато температурната индикация не покаже желаната температура.

Препоръчителната температура в хладилното отделение възлиза на 4 °C.

→ "Стикер ОК", Страница 41

8 Допълнителни функции

8.1 Суперохладане

При Суперохладане хладилното отделение се охлажда максимално. Преди складиране на големи количества храни включете Суперохладане.

Бележка: Когато Суперохладане е включена, е възможна засилена поява на шумове.

Суперохладане включване

- ▶ Натиснете **super**.
- ✓ **super** свети.

Бележка: След около 15 часа уредът превключва в нормален режим на работа.

Суперохладане изключване

- ▶ Натиснете **super**.
- ✓ Настроената преди това температура се показва на дисплея.

9 Аларма

9.1 Аларма на вратата

Ако вратата на уреда остане отворена по-продължително, се включва алармата на вратата.

Предупредителен сигнал прозвучава.

Изключване на алармата на вратата

- ▶ Затворете вратата на уреда или натиснете **alarm**.
- ✓ Предупредителният тон е изключен.

10 Хладилно отделение

В хладилното отделение можете да съхранявате месо, салам, риба, млечни продукти, яйца, приготвени ястия и печива.

Може да се настрои температура от 2 °C до 8 °C.

Благодарение на съхранението на студено можете да съхранявате за кратък или средно дълъг период от време и лесно развалящи се хранителни продукти. Колкото по-ниска е избраната температура, толкова по-дълго се запазват продуктите.

10.1 Съвети за складиране на храни в хладилното отделение

- Складирайте само пресни и неразвалени хранителни продукти.
- Складирайте хранителните продукти опаковани без въздух или покрити.
- За да не се влоши циркулацията на въздуха и да се избегне замръзването на хранителните продукти, не ги поставяйте в директен контакт върху задната стена.
- Първо изчакайте да изстинат топлите храни и напитки.
- Спазвайте зададената от производителя минимална трайност или дата на консумация.

10.2 Температурни зони в хладилното отделение

Чрез циркулацията на въздуха в хладилното отделение има различни температурни зони.

Зона с най-ниска температура

Най-студената зона се намира между отпечатаната встрани стрелка и разположената под нея поставка.

Съвет: Съхранявайте лесно развалящите се хранителни продукти в най-студената зона, напр. риба, салам и месо.

Зона с най-висока температура

Най-топлата зона е най-горе на вратата и в най-долния контейнер за зеленчуци.

Съвет: Съхранявайте нечувствителни храни в най-топлата зона, напр. кашкавал и масло. Така сиреното може да развие своя аромат, маслото може да се размазва.

10.3 Стикер ОК

Посредством стикера ОК можете да проверите дали температурата в хладилното отделение достига препоръчителната за хранителни продукти безопасна стойност от +4 °C или по-ниска.

Стикерът ОК не е наличен при всички модели.

Ако стикерът не показва „ОК“, понижете температурата поетапно.

→ *"Настройка на температурата на хладилното отделение", Страница 40*

След пускане на уреда в експлоатация достигането на настроената температура може да отнеме до 12 часа.



Правилно настройване

11 Размразяване

11.1 Размразяване в хладилното отделение

При работа по задната стена на хладилното отделение се образуват капки кондензна вода или скреж. Задната стена в хладилното отделение се размразява автоматично. Кондензната вода преминава през улея за кондензна вода в отвора за оттичане към купата за изпаряване и не трябва да се бърше.

За да може да изтече кондензната вода и да се избегнат миризмите, спазвайте следната информация:

→ *"Почистване на улея за конденз и отвора за източване", Страница 43.*

12 Почистване и поддръжка

Почиствайте и поддържайте старателно Вашия уред, за да съхраните неговата функционалност за дълго време.

Почистването на недостъпни места трябва да се извършва от отдела по обслужване на клиенти. Почистването от отдела по обслужване на клиенти може да причини разходи.

12.1 Подготовка на уреда за почистване

1. Изключете уреда. → *Страница 40*
2. Разкачете уреда от електрическата мрежа.

Издърпайте щепсела на кабела за свързване към мрежата от контакта или изключете предпазителя в кутията с предпазители.

3. Извадете всички хранителни продукти и ги съхранявайте на хладно място.

Ако е наличен, поставете акумулатора на студ върху хранителните продукти.

4. Ако е наличен слой скреж, оставете го да се размрази.
5. Извадете всички елементи на оборудването и принадлежности от уреда. → *Страница 43*
6. Демонтаж на отделението над контейнера за плодове и зеленчуци. → *Страница 43*

12.2 Почистване на уреда

ПРЕДУПРЕЖДЕНИЕ Опасност от токов удар!

Проникващата влага може да предизвика токов удар.

- ▶ За почистване на уреда не използвайте машина за почистване с пара или с високо налягане.

Течността в осветлението или в елементите за управление може да е опасна.

- ▶ Водата от миенето не трябва да попада в осветлението или в елементите за управление.

ВНИМАНИЕ!

Неподходящи почистващи средства могат да повредят повърхностите на уреда.

- ▶ Не използвайте твърди абразивни гъби или гъби за чистене.
- ▶ Не използвайте агресивни или абразивни почистващи средства.
- ▶ Не използвайте почистващи средства с високо съдържание на алкохол.

Ако течност попадне в отвора, изпарителната купа може да прелее.

- ▶ Водата от миенето не трябва да попада в отвора за източване.

Ако части на оборудването и принадлежности се чистят в съдомиялна машина, те могат да се деформират или обезцветят.

- ▶ Никога не почиствайте части на оборудването и принадлежности се чистят в съдомиялна машина.

1. Подготовка на уреда за почистване. → *Страница 42*
2. Уредът, частите на оборудването, принадлежностите и уплътненията на вратите се почистват с кърпа, хладка вода и малко рН неутрален почистващ препарат.
3. Подсушете основно с мека суха кърпа.

4. Използвайте частите на оборудването и монтирайте частите на уреда.
5. Електрическо свързване на уреда. → Страница 37
6. Включете уреда. → Страница 39
7. Вкарайте хранителните продукти.

12.3 Почистване на улея за конденз и отвора за източване

За да може да изтече кондензната вода, почиствайте улея за кондензна вода и отвора за оттичане редовно.

- ▶ Внимателно почистете улея за конденз и отворът за източване, напр. с тампони.
→ Фиг. 6

12.4 Сваляне на елементите на оборудването

Ако искате основно да почистите части на оборудването, извадете ги от уреда.

Сваляне на отделението

- ▶ Изтеглете и извадете отделението.
→ Фиг. 7

Сваляне на изтегляща се поставка

1. Извадете силно изтеглящото се отделение до фиксиране на езичето.
→ Фиг. 8

2. Свалете и странично изкарайте отделението.

Сваляне на отделението на вратата

- ▶ Повдигнете отделението на вратата и го свалете.
→ Фиг. 9

Сваляне на контейнера за плодове и зеленчуци

1. Изтеглете контейнера за плодове и зеленчуци докрай.
2. Натиснете надолу заключването на телескопичната шина ① и свалете съда за плодове и зеленчуци ②.
→ Фиг. 10

12.5 Демонтиране на частите на уреда

Ако искате да почистите уреда си основно, можете да демонтирате определени части от Вашия уред.

Демонтаж на отделението над контейнера за плодове и зеленчуци

1. Изтеглете контейнера за плодове и зеленчуци.
2. Извадете отделението ① и го завъртете ②.
→ Фиг. 11
3. Натиснете навън закрепванията на долния капак.
→ Фиг. 12
4. Повдигнете напред капака ① и изтеглете отзад ②.
→ Фиг. 13

13 Отстраняване на неизправности

Можете да отстраните самостоятелно малки неизправности по Вашия уред. Преди да се свържете с отдела по обслужване на клиенти, направете справка с информацията за отстраняване на неизправности. Така ще избегнете ненужни разходи.

ПРЕДУПРЕЖДЕНИЕ

Опасност от токов удар!

Некомпетентно извършените ремонти представляват опасност.

- ▶ Само обучен за целта специализиран персонал трябва да извършва ремонти на уреда.
- ▶ За ремонта на уреда трябва да се използват само оригинални резервни части.
- ▶ Ако кабелът за свързване към мрежата на този уред бъде повреден, той трябва да се смени от производителя или неговия отдел по обслужване на клиенти, или от друго лице с подобна квалификация, за да се избегнат опасности.

Неизправност	Причина и отстраняване на неизправности
Уредът не охлажда, индикациите и осветлението светят.	<p>Включен е режим Преглед.</p> <ul style="list-style-type: none"> ▶ Извършете самостоятелен тест на уреда. → <i>Страница 46</i> ✓ След завършване на самостоятелния тест уредът превключва в нормален режим на работа.
LED осветлението не функционира.	<p>Възможни са различни причини.</p> <ul style="list-style-type: none"> ▶ Свържете се със службата за обслужване на клиенти. <p>Номерът на клиентската служба ще откриете в приложения списък с клиентски служби.</p>
Е или d се показва в индикатора за температура.	<p>Електрониката е установила грешка.</p> <ol style="list-style-type: none"> 1. Изключете уреда. → <i>Страница 40</i> 2. Разкачете уреда от електрическата мрежа. Издърпайте щепсела на кабела за свързване към мрежата от контакта или изключете предпазителя в кутията с предпазители. 3. Свържете уреда след 5 минути. 4. Ако съобщението на дисплея продължава да се показва, обадете се на службата за обслужване на клиенти. <p>Номерът на клиентската служба ще откриете в приложения списък с клиентски служби.</p>

Неизправност	Причина и отстраняване на неизправности
Чува се предупредителен сигнал и alarm светли.	<p>Възможни са различни причини.</p> <ul style="list-style-type: none"> ▶ Натиснете alarm. ✓ Алармата се изключва.
Температурата се различава значително от настройката.	<p>Възможни са различни причини.</p> <ol style="list-style-type: none"> 1. Изключете уреда. → <i>Страница 40</i> 2. Включете отново уреда след ок. 5 минути. → <i>Страница 39</i> <ul style="list-style-type: none"> - Когато температурата е твърде висока, я проверете отново след няколко часа. - Когато температурата е твърде ниска, я проверете отново на следващия ден.
Подът на хладилното отделение е влажен.	<p>Улеят за конденз и отворът за източване са запушени.</p> <ul style="list-style-type: none"> ▶ Почистете улея за конденз и отвора за източване. → <i>Страница 43</i>
Уредът бучи, шуми, бръмчи, гъргори или щрака.	<p>Не е налице грешка. Даден мотор работи, напр. хладилен агрегат, вентилатор. Охлаждащото вещество тече по тръбите. Моторът, шалтерът или магнитните клапани се включват или изключват. Не е необходимо действие.</p>
Уредът издава звуци.	<p>Частите се клатят или захващат.</p> <ul style="list-style-type: none"> ▶ Проверявайте свалящите се части на оборудването и при нужда ги размествайте. <p>Бутилките или съдовете се допират.</p> <ul style="list-style-type: none"> ▶ Разместете бутилките или съдовете.

13.1 Извършване на самостоятелен тест на уреда

Вашият уред разполага със самостоятелен тест на уреда, който показва повреди, които Вашият отдел по обслужване на клиенти може да отстрани.

1. Изключете уреда. → Страница 40
 2. Отново включете уреда след ок. 5 минути. → Страница 39
 3. В рамките на 10 секунди след включването задръжте натиснат **super** за 3 до 5 секунди.
- ✓ Самостоятелният тест на уреда стартира.
 - ✓ По време на самостоятелния тест на уреда междуременно прозвучава дълъг акустичен сигнал.
 - ✓ Ако след края на самостоятелен тест на уреда чуете 2 акустични сигнала и температурната индикация покаже настроената температура, уредът е наред. Уредът преминава в нормален режим.
 - ✓ Ако след края на самотестването прозвучат 5 акустични сигнала и **super** мига в продължение на 10 секунди: уведомете службата за обслужване на клиенти.

14 Съхранение и предаване за отпадъци

14.1 Изваждане на уреда от употреба

1. Изключете уреда. → Страница 40
2. Разкачете уреда от електрическата мрежа.

Издърпайте щепсела на кабела за свързване към мрежата от контакта или изключете предпазителя в кутията с предпазители.

3. Извадете всички хранителни продукти.
4. Размразете уреда.
→ Страница 41
5. Почистете уреда. → Страница 42
6. За да гарантирате проветрението на вътрешността, оставете уреда отворен.

14.2 Предаване за отпадъци на излезли от употреба уреди

Чрез екологосъобразно предаване за отпадъци е възможна повторна употреба на ценни суровини.

ПРЕДУПРЕЖДЕНИЕ Опасност от увреждане на здравето!

Деца могат да се заключат в уреда и да попаднат в опасна за живота ситуация.

- ▶ За да затрудните катеренето на деца в уреда, не изваждайте рафтовете и контейнерите от уреда.
- ▶ Дръжте децата далеч от извадения от употреба уред.

ПРЕДУПРЕЖДЕНИЕ Опасност от пожар!

При повреждане на тръбите могат да се отделят запалим хладилен агент и вредни газове, които да се възпламенят.

- ▶ Пазете тръбите на контура на хладилния агент и изолацията от повреждане.

1. Издърпайте от контакта щепсела на кабела за свързване към мрежата.

2. Прережете кабела за свързване към мрежата.
3. Предайте уреда за отпадъци по екологосъобразен начин.

Актуална информация относно начините на предаване за отпадъци ще получите от Вашия специализиран търговец, както и от съответната общинска или градска управа.



Този уред е обозначен в съответствие с европейската директива 2012/19/ЕС за стари електрически и електронни уреди (waste electrical and electronic equipment - WEEE). Тази директива регламентира валидните в рамките на ЕС правила за приемане и използване на стари уреди.

15 Отдел по обслужване на клиенти

Свързани с функционалността оригинални резервни части съгласно директивата относно екодизайна ще получите от нашия отдел по обслужване на клиенти за период от минимум 10 години от пускането на пазара на Вашия уред в рамките на Европейското икономическо пространство.

Бележка: Услугите на отдела по обслужване на клиенти са безплатни в рамките на съответно валидните на място условия на предлаганата от производителя гаранция. Минималният срок на гаранцията (предлагана от производителя гаранция за частни потребители) в Европейското икономическо прост-

ранство възлиза на 2 години съгласно валидните на място гаранционни условия. Гаранционните условия не повлияват други права или претенции, които Ви се полагат според местното законодателство.

Подробна информация относно гаранционния срок и гаранционните условия във Вашата страна ще получите от нашия отдел по обслужване на клиенти, Вашия търговец или на нашата уеб страница. В случай че желаете да се свържете с отдела по обслужване на клиенти, са Ви необходими номерът на изделието (E-Nr.) и заводският номер (FD) на Вашия уред. Данните за контакт на отдела по обслужване на клиенти ще намерите в приложения указател с отдели по обслужване на клиенти или на нашата уеб страница.

15.1 Номер на изделието (E-Nr.) и заводски номер (FD)

Номерът на изделието (E-Nr.) и заводският номер (FD) са посочени на фабричната табелка на уреда.

→ Фиг. 1/6

Можете да си запишете данните, за да разполагате своевременно с данните на Вашия уред и телефонния номер на отдела по обслужване на клиенти.

16 Технически данни

Хладилният агент, нетният обем и други технически данни са посочени на фабричната табелка.

→ Фиг. 1/6

Настоящият продукт съдържа светлинен източник с клас на енергийна ефективност F. Светлинният из-

точник се предлага като резервна част и трябва да се сменя само от обучен специализиран персонал. Допълнителна информация за Вашия модел ще намерите в интернет на адрес <https://eprel.ec.europa.eu/>¹. Този уеб адрес е свързан с официалната продуктова база данни на ЕС EPREL. След

това, моля, следвайте инструкциите за търсене на модел. Идентификаторът на модела се получава от знаците пред наклонената черта на номера на изделието (E-Nr.) на фабричната табелка. Алтернативно ще намерите идентификатора на модела също на първия ред на енергийния етикет на ЕС.

¹ Важи само за страни в Европейското икономическо пространство



A series of horizontal lines for writing, starting from the top right of the pencil icon and extending across the width of the page. The lines are evenly spaced and cover the majority of the page's vertical space.



Thank you for buying a Bosch Home Appliance!

Register your new device on MyBosch now and profit directly from:

- **Expert tips & tricks for your appliance**
- **Warranty extension options**
- **Discounts for accessories & spare-parts**
- **Digital manual and all appliance data at hand**
- **Easy access to Bosch Home Appliances Service**

Free and easy registration – also on mobile phones:

www.bosch-home.com/welcome

BOSCH
HOME APPLIANCES
SERVICE

Looking for help? You'll find it here.

Expert advice for your Bosch home appliances, help with problems or a repair from Bosch experts.

Find out everything about the many ways Bosch can support you:

www.bosch-home.com/service

Contact data of all countries are listed in the attached service directory.

BSH Hausgeräte GmbH

Carl-Wery-Straße 34

81739 München, GERMANY

www.bosch-home.com

A Bosch Company



9001489577 (021004)

ro, bg