



BOSCH



Register your
new device on
MyBosch now and
get free benefits:
[bosch-home.com/
welcome](https://bosch-home.com/welcome)

Trauku mazgājamā mašīna

SM...

SB...

[lv]

Lietotāja rokasgrāmata

Satura rādītājs

Drošība	4	Aprīkojums	22
Vispārīgi norādījumi.....	4	Augšējais trauku grozs.....	23
Mērķim atbilstīga lietošana.....	4	Apakšējais trauku grozs.....	24
Lietotāju loka ierobežojums	4	Galda piederumu groziņš.....	25
Droša instalācija.....	5	Galda piederumu atvilktnē	25
Droša lietošana	6	Etažere	26
Bojāta iekārta	8	Atvāžamie balsteņi	26
Bīstamība bērniem	9	Sīko piederumu turētājs	27
Drošības sistēmas.....	10	Nažu plaukts.....	27
Izvaiņšanās no bojājumiem.....	11	Cepamās plāts smidzinātājgalva ...	27
Droša instalācija.....	11	Trauku groza augstumi	28
Droša lietošana	11	Pirms pirmās lietošanas reizes	29
Bērnu drošības funkcija¹	12	Pirmā lietošanas reize	29
Elektriska bērnu drošības funkci- ja.....	12	Mīkstināšanas ierīce	29
Vides aizsardzība un taupīšana ...	12	Ūdens cietības iestatījumu pārskats.....	29
Iepakojuma likvidācija	12	Mīkstināšanas ierīces iestatīšana...	30
Elektroenerģijas taupīšana.....	12	Speciālsāls	30
Ceolīta žāvēšana ②.....	13	Mīkstināšanas ierīces izslēgšana...	31
Ūdens sensors ¹	13	Mīkstināšanas ierīces reģe- nerācija.....	31
Sensori	13	Skalotāja ierīce	32
Uzstādīšana un pieslēgšana	14	Skalotājs.....	32
Piegādes komplekts.....	14	Pievienotā skalotāja daudzuma iestatīšana	32
Iekārtas uzstādīšana un pie- slēgšana	14	Skalotāja ierīces izslēgšana.....	32
Notekūdeņu pieslēgums	14	Tīrītājs	33
Dzeramā ūdens pieslēgums	14	Piemērotie tīrītāji.....	33
Elektropieslēgums	15	Nepiemēroti tīrītāji	34
Iepazīšana.....	16	Norādījumi par tīrītājiem	34
Iekārta.....	16	Tīrītāja iepilde	34
Vadības elementi.....	17	Trauki	35
Programmas	19	Glāžu bojājumi un trauku bojāju- mi.....	36
Norādījumi pārbaudes iestādēm....	21	Trauku ievietošana	36
Papildfunkcijas.....	21	Trauku izņemšana	37

¹ Atkarībā no iekārtas aprīkojuma

Galvenā vadība.....	37	Tehnis kā servisa dienests.....	59
lekārtas durvju atvēršana	37	Ražo juma numurs (E-Nr.) un iz- gatavošanas numurs (FD).....	60
lekārtas ieslēgšana	37	AQUA-STOP garantija ¹	60
Programmas iestatīšana.....	38	Tehnis kie dati	60
Papildfunkcijas iestatīšana	38		
Laika priekšizvēles iestatīšana	38		
Programmas palaide	38		
Programmas pārtraukšana.....	38		
Programmas atcelšana	38		
lekārtas izslēgšana.....	39		
Pamat iestatījumi	40		
Pamat iestatījumu pārskats	40		
Pamat iestatījumu maiņa	42		
Tīrīšana un kopšana	42		
Mazgāšanas tvertnes tīrīšana.....	42		
Pašattīrošs iekšējais korpuss ¹	43		
Tīrīšanas līdzeklis	43		
lekārtas kopšanas padomi.....	43		
Mašīnas kopšana  ¹	43		
Sietu sistēma	44		
Smidzināšanas lāpstiņu tīrīšana	45		
Traucējumu novēršana.....	46		
lekārtas drošība.....	46		
Kļūdas kods/kļūdas indikators/ signāls	47		
Mazgāšanas rezultāts.....	49		
Norādījumi vadības panelī.....	55		
Darbības traucējumi	55		
Mehānisks bojājums	56		
Trokšņi	57		
Notekūdeņu sūkņa tīrīšana	58		
Transportēšana, glabāšana un likvidācija.....	58		
lekārtas demontāža	58		
lekārtas nodrošināšana pret salu...	59		
lekārtas transportēšana.....	59		
Nolietotas iekārtas likvidācija.....	59		

¹ Atkarībā no iekārtas aprīkojuma



Drošība

Ievērojiet informāciju par drošību, lai varētu droši lietot savu iekārtu.

Vispārīgi norādījumi

- Rūpīgi izlasiet šo instrukciju. Tikai tad varēsiet droši un efektīvi lietot šo ierīci.
- Uzglabājiet instrukciju un produkta informāciju vēlākai izmantošanai vai nākamajiem īpašniekiem.
- Pēc izsaiņošanas pārbaudiet ierīci. Ja transportēšanas laikā ir radušies bojājumi, nepievienojiet ierīci.

Mērķim atbilstīga lietošana

Lai droši un pareizi lietotu ierīci, ievērojiet norādījumus par mērķim atbilstošu lietošanu.

Izmantojiet šo ierīci tikai:

- trauku mazgāšanai;
- privātā māsaimniecībā un slēgtās mājas vides telpās;
- vietā, kas atrodas ne augstāk par 2500 m virs jūras līmeņa.

Lietotāju loka ierobežojums

Novērsiet riskus bērniem un apdraudētām personām.

Bērni, kas sasnieguši 8 gadu vecumu un vairāk, un cilvēki ar samazinātām fiziskajām, sensorajām un garīgajām spējām vai ar pieredzes vai zināšanu trūkumu iekārtu var lietot tikai citu cilvēku uzraudzībā vai pēc tam, kad viņi ir apmācīti to izmantot un ir sapratuši iespējamus riskus.

Bērni nedrīkst rotaļāties ar ierīci.

Bērni nedrīkst veikt tīrīšanu un lietotāja pārvaldību bez uzraudzības.

Uzraugiet, lai bērni, kas ir jaunāki par 8 gadiem, neatrastos ierīces un pieslēguma kabeļa tuvumā.

Droša instalācija

Kad instalējat iekārtu, ievērojiet drošības norādījumus.

⚠ BRĪDINĀJUMS – Traumu risks!

Nepareizas instalācijas var izraisīt savainojumus.

- ▶ Uzstādot un pieslēdzot iekārtu, ievērojiet lietošanas instrukcijas un montāžas instrukcijas norādījumus.

⚠ BRĪDINĀJUMS – Elektrotriecienu risks!

- Nepareizi veikta instalācija ir bīstama.
 - ▶ Pieslēdziet un lietojiet iekārtu tikai saskaņā ar datu plāksnītē norādītajiem parametriem.
 - ▶ Iekārtu drīkst pieslēgt tikai atbilstoši noteikumiem instalētai kontaktligzdai ar zemējumu maiņstrāvas elektrotīklā.
 - ▶ Mājas elektroinstalācijas aizsargsistēmai ir jābūt instalētai atbilstoši noteikumiem.
 - ▶ Nekad neaprikojiet iekārtu ar ārēju slēgšanas mehānismu, piem., taimeru vai tālvadības pultu.
 - ▶ Ja iekārta ir iebūvēta, elektrotīkla pieslēguma vada kontaktdakšai ir jābūt brīvi pieejamai, vai, ja brīva pieeja nav iespējama, fiksēti ierīkotā elektroinstalācijā jāiebūvē visu polu atvienotājierīce saskaņā ar elektroiekārtu uzstādīšanas noteikumiem.
 - ▶ Uzstādot iekārtu, ievērojiet, lai netiktu iespiests vai bojāts elektrotīkla pieslēguma vads.
- Ieplūdes šļūtenes pārdalīšana vai Aquastop vārsta iegremdēšana ūdenī ir bīstama.
 - ▶ Nekad neiegremdējiet plastmasas korpusu ūdenī. Plastmasas korpusu ieplūdes šļūtenes vietā ir aprīkots ar elektrisko vārstu.
 - ▶ Nekad nepārdaliet ieplūdes šļūteni. Ieplūdes šļūtenē atrodas elektrības pieslēguma vadi.

⚠ BRĪDINĀJUMS – Aizdeģšanās risks!

Ir bīstami lietot pagarinātu elektrotīkla pieslēguma vadu un nepastiprinātus adapterus.

- ▶ Neizmantojiet pagarinātāja vadus vai kontaktligzdu paneļus.

- ▶ Ja elektrotīkla pieslēguma vads ir pārāk īss, sazinieties ar tehniskā servisa dienestu.
- ▶ Izmantojiet tikai ražotāja atļautus adapterus.

BRĪDINĀJUMS – Traumu risks!

Iekārtas durvju atvēršanas un aizvēršanas laikā kustas šarnīri, kas var izraisīt savainojumus.

- ▶ Ja zem iekārtas iebūvētās vai integrējamās iekārtas neatrodas nišā un tādējādi ir pieejama sānu siena, šarnīru zonā sānos ir jāuzstāda apšuvums. Pārsegus var iegādāties specializētajos veikalos vai mūsu tehniskā servisa dienestā.

BRĪDINĀJUMS – Apgāšanās risks!

Nepareiza instalācija var izraisīt iekārtas apgāšanos.

- ▶ Zem iekārtas iebūvētās vai integrējamās iekārtas uzstādiet tikai zem vienlaidu darba virsmas, kas ir nekustīgi savienota ar blakus esošajiem skapīšiem.

BRĪDINĀJUMS – Apageumu risks!

Nepareiza iekārtas instalācija var izraisīt apageumus.

- ▶ Brīvstāvošām iekārtām ievērojiet, lai iekārtas ar aizmuguri atrastos pie sienas.

Droša lietošana

BRĪDINĀJUMS – Nopietna veselības kaitējuma risks!

Uz mazgāšanas produktu un skalošanas produktu iepakojuma sniegto drošības norādījumu un lietošanas norādījumu neievērošana var izraisīt būtisku kaitējumu veselībai.

- ▶ Ievērojiet drošības norādījumus un lietošanas norādījumus uz mazgāšanas produktu un skalošanas produktu iepakojumiem.

BRĪDINĀJUMS – Sprādzienbīstamības risks!

- Šķīdinātājs iekārtas mazgāšanas korpusā var izraisīt eksplozijas.
- ▶ Nepievienojiet iekārtas mazgāšanas korpusā šķīdinātāju.

- Ļoti sārmaini vai skābi tīršanas līdzekļi apvienojumā ar alumīnija detaļām iekārtas mazgāšanas korpusā var izraisīt eksploziju.
 - ▶ Nekad nelietojiet ļoti sārmainus vai skābus tīršanas līdzekļus, it īpaši profesionālos vai rūpnieciskos, piem., mašīnu kopšanas līdzekļus, apvienojumā ar alumīnija detaļām (piem., tvaika nosūcēja tauku filtrs vai alumīnija katli).

⚠ BRĪDINĀJUMS – Traumu risks!

- Atvērtas iekārtas durvis var izraisīt savainojumus.
 - ▶ Atveriet iekārtas durvis tikai trauku ielikšanai un izņemšanai, lai izvairītos no negadījumiem, piemēram, pakļūpot.
 - ▶ Nesēdīet un nestāviet uz atvērtām iekārtas durvīm.
- Naži un piederumi ar asiem galiem var izraisīt savainojumus.
 - ▶ Nažus un piederumus ar asiem galiem ielieciet galda piederumu groziņā, nažu paliktnī vai galda piederumu atvilktnē ar aso galu uz leju.

⚠ BRĪDINĀJUMS – Applaucēšanās risks!

Atverot iekārtas durvis programmas norises laikā, karstais ūdens var izšļakstīties no iekārtas.

- ▶ Uzmanīgi atveriet iekārtas durvis programmas norises laikā.

⚠ BRĪDINĀJUMS – Apgāšanās risks!

Pārāk piekrauti trauku grozi ar izraisīt iekārtas apgāšanos.

- ▶ Brīvstāvošām iekārtām nekad pārmērīgi nepiekraujiet trauku grozus.

⚠ BRĪDINĀJUMS – Elektrotriecienu risks!

- Iekārtā iekļuvis mitrums var izraisīt elektriskās strāvas triecienu.
 - ▶ Izmantojiet ierīci tikai slēgtās telpās.
 - ▶ Nepakļaujiet ierīci lielam karstumam un mitrumam.
 - ▶ Iekārtas tīršanai neizmantojiet tvaika tīrītāju vai augstspiediena tīrītāju.
- Bojāta elektrotīkla pieslēguma vada izolācija ir bīstama.
 - ▶ Nekad nepieļaujiet elektrotīkla pieslēguma vada saskari ar karstām iekārtas daļām vai siltuma avotiem.

- ▶ Nekad nepieļaujiet elektrotīkla pieslēguma vada saskari ar asiem galiem vai malām.
- ▶ Nekad nesalokiet, nespiediet un neizmainiet elektrotīkla pieslēguma vadu.

⚠ BRĪDINĀJUMS – Apdegumu risks!

Ceolīta tvertnes izpūtes atvere sakarst un var izraisīt apdegumus.

- ▶ Nekad nepieskarieties ceolīta tvertnes izpūtes atverei.

Bojāta iekārta

Ja iekārta ir bojāta, ievērojiet drošības norādījumus.

⚠ BRĪDINĀJUMS – Elektrotrieciena risks!

- Bojāta iekārta vai bojāts elektrotīkla pieslēguma vads ir bīstami.
 - ▶ Nekad nelietojiet bojātu iekārtu.
 - ▶ Nekad nedarbiniet iekārtu ar saplaisājušu vai salauztu virsmu.
 - ▶ Nekad neizvelciet elektrotīkla pieslēguma vadu, lai atvienotu iekārtu no elektrotīkla. Vienmēr izvelciet elektrotīkla pieslēguma vada kontaktdakšu.
 - ▶ Ja iekārta vai elektrotīkla pieslēguma vads ir bojāts, uzreiz izvelciet elektrotīkla pieslēguma vada kontaktdakšu vai izslēdziet drošinātāju drošinātāju kastē un aizveriet ūdens krānu.
 - ▶ "Sazinieties ar tehniskā servisa dienestu." → *Lappuse 59*
 - ▶ Iekārtas remontu drīkst veikt tikai attiecīgi apmācīts speciālists.
- Nepareizi veikts remonts ir bīstams.
 - ▶ Iekārtas remontu drīkst veikt tikai attiecīgi apmācīts speciālists.
 - ▶ Iekārtas remontam drīkst izmantot tikai oriģinālās rezerves daļas.
 - ▶ Ja ir bojāts šīs iekārtas elektrotīkla pieslēguma vads, tas jānomaina ar īpašu pieslēguma vadu, ko var saņemt no ražotāja vai tā tehniskā servisa dienestā.

Bīstamība bērniem

Ja jūsu mājsaimniecībā dzīvo bērni, ievērojiet drošības norādījumus.

BRĪDINĀJUMS – Nosmakšanas risks!

- Bērni var uzvilkt iepakojuma materiālu sev galvā vai tajā ietīties un nosmakt.
 - ▶ Nolieciet iepakojumu bērniem nepieejamā vietā.
 - ▶ Neļaujiet bērniem rotaļāties ar iepakojuma materiālu.
- Bērni var ieelpot vai norīt sīkas detaļas un tādējādi nosmakt.
 - ▶ Nolieciet sīkas detaļas bērniem nepieejamā vietā.
 - ▶ Neļaujiet bērniem rotaļāties ar sīkām detaļām.

BRĪDINĀJUMS – Veselības kaitējuma risks!

Bērni var tikt ieslēgti iekārtā, apdraudot viņu dzīvību.

- ▶ Nolietotām iekārtām izvelciet elektrotīkla pieslēguma vada kontaktdakšu, pēc tam pārgrieziet elektrotīkla pieslēguma vadu un sabojājiet iekārtas durvju slēdzeni, lai iekārtas durvis vairs nevarētu aizvērt.

BRĪDINĀJUMS – Saspiešanas risks!

Ausgtu iebūvētu iekārtu gadījumā bērni var gūt saspiedumus starp iekārtas durvīm un zem tām esošo skapīšu durvīm.

- ▶ Atverot un aizverot iekārtas durvis, pievērsiet uzmanību bērniem.

BRĪDINĀJUMS – Ķīmisko apdegumu risks!

Skalotāji un tīrītāji var izraisīt mutes, rīkles un acu ķīmiskos apdegumus.

- ▶ Sargājiet no bērniem skalošanas un mazgāšanas produktus.
- ▶ Raugieties, lai atvērtas iekārtas tuvumā nebūtu bērnu. Ūdens mazgāšanas korpusā nav dzeramais ūdens. Tajā vēl var būt tīrītāju un skalotāju atliekas.

⚠ BRĪDINĀJUMS – Traumu risks!

Bērni var iespiest un savainot pirkstus tablešu ievietošanas tvertnes spraugās.

- ▶ Raugieties, lai atvērtas iekārtas tuvumā nebūtu bērnu.

⚠ BRĪDINĀJUMS – Nosmakšanas risks!

Bērni var ieslēgties iekārtā un nosmakt.

- ▶ Ja tāda ir, izmantojiet bērnu drošības funkciju.
- ▶ Nekad neļaujiet bērniem rotaļāties ar iekārtu vai to vadīt.

Drošības sistēmas

Sargājiet bērnus no riskiem, ko rada iekārta.

Atkarībā no iekārtas varianta aprīkojuma iekārtai ir

→ *"Bērnu drošības funkcija¹", Lappuse 12.*

¹ Atkarībā no iekārtas aprīkojuma

Izvaiŗšanās no bojājumiem

Droŗa instalācija

Kad instalējat iekārtu, ievērojiet norādījumus.

UZMANĪBU!

- Nepareiza iekārtas instalācija var izraisīt bojājumus.
 - ▶ Ja trauku mazgājamā maŗina tiek iebūvēta zem vai virs citām mājsaimniecības iekārtām, ir jāievēro attiecīgo mājsaimniecības iekārtu montāŗas instrukcijā sniegtā informācija par iebūvi kombināciju ar trauku mazgājamo maŗinu.
 - ▶ Ja ŗādas informācijas nav vai montāŗas instrukcijā nav atbilstoŗu norādījumu, vērsieties pie ŗo mājsaimniecības iekārtu raŗotāja, lai pārliecinātos, ka trauku mazgājamo maŗinu var iebūvēt virs vai zem citām mājsaimniecības iekārtām.
 - ▶ Ja raŗotāja informācija nav pieejama, trauku mazgājamo maŗinu nedrīkst iebūvēt virs vai zem ŗim mājsaimniecības iekārtām.
 - ▶ Lai garantētu visu mājsaimniecības iekārtu droŗu darbību, ievērojiet trauku mazgājamās maŗinas montāŗas instrukciju.
 - ▶ Neuzstādiet trauku mazgājamo maŗinu zem plīts sildvirsmas.
 - ▶ Neinstalējiet trauku mazgājamo maŗinu siltuma avotu, piemēram, radiatoru, siltumakumulātoru, krāŗņu vai citu siltumierīcu, tuvumā.

- Izmaiŗitas vai bojātas ūdens ŗļūtenes var izraisīt īpaŗuma un iekārtas bojājumus.
 - ▶ Nekad nesalokiet, nesaspiediet, neizmaiŗiet un nepārgrieziet elektroitkla pieslēguma vadu.
 - ▶ Izmantojiet tikai komplektācijā pievienotās ūdens ŗļūtenes vai oriŗinālās rezerves ŗļūtenes.
 - ▶ Nekad atkārtoti neizmantojiet lietotas ūdens ŗļūtenes.
- Pārāk zems vai augsts ūdens spiediens var ietekmēt iekārtas darbību.
 - ▶ Pārliecinieties, ka ūdens spiediens ūdens apgādes sistēmā ir vismaz 50 kPa (0,5 bar) un ne vairāk kā 1000 kPa (10 bar).
 - ▶ Ja ūdens spiediens pārsniedz norādīto maksimālo vērtību, starp dzeramā ūdens pieslēgumu un iekārtas ŗļūtenes komplektu jāuzstāda spiediena ierobeŗotāŗvārstis.

Droŗa lietoŗana

Kad lietojat iekārtu, ievērojiet droŗības norādījumus.

UZMANĪBU!

- Izplūstoŗie ūdens tvaiki var bojāt iebūvētās mēbeles.
 - ▶ Pēc programmas beigām pirms iekārtas durvju atvērŗanas ļaujiet tai nedaudz atdzist.
- Speciālsāls var bojāt mazgāŗanas tvertni ar koroziju.
 - ▶ Lai pārplūduŗu speciālsāli izskalotu no mazgāŗanas tvertnes, speciālsāls tvertnē uzpildiet speciālsāli tieŗi pirms programmas palāides.
- Tīrītājs var bojāt mīkstināŗanas ierīci.
 - ▶ Uzpildiet mīkstināŗanas ierīces tvertni tikai ar trauku mazgājamo maŗinu speciālsāli.

lv Bērnu drošības funkcija

- Nepiemēroti tīrīšanas līdzekļi var bojāt iekārtu.
 - ▶ Neizmantojiet tvaika tīrīšanas ierīci.
 - ▶ Lai nesaskrāpētu iekārtas virsmu, nelietojiet sūkļus ar rupju virsmu un abrazīvus tīrīšanas līdzekļus.
 - ▶ Lai izvairītos no korozijas, trauku mazgājamām mašīnām ar nerūsējošā tērauda priekšpusi nelietojiet porainās salvetes vai vairākas reizes rūpīgi izskalojiet to pirms pirmās lietošanas.

Bērnu drošības funkcija¹

Bērnu drošības funkcija sargā bērnus no riskiem, ko var radīt trauku mazgājamā mašīna.

Atkarībā no iekārtas varianta aprīkojuma iekārtai ir elektriska bērnu drošības funkcija.

Elektriska bērnu drošības funkcija

Elektriskā bērnu drošības funkcija apgrūtina iekārtas durvju atvēršanu. Elektrisko bērnu drošības funkciju var aktivizēt vai deaktivizēt "pamatiestatījumos" → *Lappuse 40*.

BRĪDINĀJUMS Nosmakšanas risks!

Bērni var ieslēgties iekārtā un tādējādi nosmakt.

- ▶ Aktivizējiet elektrisko bērnu drošības funkciju un aizveriet iekārtas durvis.

→ *"Iekārtas durvju atvēršana", Lappuse 37*

Vides aizsardzība un taupīšana

Saudzējiet vidi, lietojot iekārtu, saudzējot resursus un pareizi likvidējot atkārtoti izmantojamus materiālus.

Iepakojuma likvidācija

Iepakojuma materiāli ir nekaitīgi videi un izmantojami atkārtoti.

- ▶ Atsevišķas sastāvdaļas likvidējiet, tās šķirojot.

Informāciju par aktuāliem likvidācijas jautājumiem var iegūt pie tirgotāja un jūsu novada vai pilsētas pašpārvaldē.

Elektroenerģijas taupīšana

Ja ievērosiet šos norādījumus, tiks samazināts iekārtas strāvas un ūdens patēriņš.

Izmantojiet programmu Eco 50°.

- + Programma Eco 50° taupa elektroenerģiju un ir saudzīga videi.
→ *"Programmas", Lappuse 19*

Ja jāmazgā tikai neliels daudzums trauku, izmantojiet puspiepildījuma papildfunkciju.¹

- + Programma pielāgojas mazākam piepildījumam un samazina patēriņa rādītājus.
→ *"Papildfunkcijas", Lappuse 21*

Mainiet sensora iestatījumu uz standartu.

- + Patēriņa rādītāji samazinās.
→ *"Sensori", Lappuse 13*

¹ Atkarībā no iekārtas aprīkojuma

Ceolīta žāvēšana automātiski palīdz ietaupīt elektroenerģiju.

+ → "Ceolīta žāvēšana ④",
Lappuse 13

Ceolīta žāvēšana ④

Iekārta ir aprīkota ar ceolīta tvertni. Ar ceolīta žāvēšanu var ietaupīt elektroenerģiju.

Ceolīts ir minerāls, kas saglabā mitrumu un siltumenerģiju un to var atkal atdot.

Mazgāšanas posmā tiek izmantota siltumenerģija, lai sakarsētu skalošanas ūdeni un nožāvētu minerālu.

Žāvēšanas posma laikā mitrums no mazgāšanas korpusa nonāk minerālā un tiek atbrīvota siltumenerģija. Šī siltumenerģija tiek izpūsta mazgāšanas nodalījumā ar sausu gaisu. Līdz ar to iespējama ātra un uzlabota žāvēšana. Līdz ar to ceolīta žāvēšana ir ļoti energoefektīva.

Padoms: Lai neiespaidotu ceolīta žāvēšanas darbību, nelieciet traukus tieši priekšā iesūkšanas atverei un izpūtes atverei.

Nelieciet pret temperatūru jutīgus traukus tieši priekšā ceolīta tvertnes izpūtes atverei.

→ "Iekārta", Lappuse 16

Ūdens sensors¹

Ūdens sensors ir optiska mērierīce (fotorelejs), ar kuru tiek mērīts skalošanas ūdens duļķainums. Ar ūdens sensoru var taupīt ūdeni.

Ūdens sensors tiek izmantots atkarībā no programmas. Ja piesārņojums ir neliels, skalošanas ūdens tiek pārņemts nākamajā mazgāšanas ciklā un ūdens patēriņu var samazināt par 3-6 litriem. Ja piesārņojums

ir lielāks, skalošanas ūdens tiek izsūknēts un nomainīts pret tīru ūdeni. Automātiskajās programmās netīrības pakāpei papildus tiek pielāgota temperatūra un darbības laiks.

Sensori

Sensori pielāgo programmas norisi un programmas stiprumu automātiskajās programmās atkarībā no netīrumu daudzuma un veida.

Sensoriem ir dažādas jutīguma pakāpes, ko var mainīt pamatietatījumos.

Sensora pakāpe	Apraksts
SE:00	Optimālais iestatījums dažādu veidu traukiem un lielam netīrumu daudzumam. Energoefektīvs un ūdens taupošs.
SE:01	Pielāgo programmas stiprumu jau tad, ja ir neliels netīrumu daudzums, lai efektīvi notīrītu ēdienu atliekas. Enerģijas patēriņš un ūdens patēriņš tiek atbilstīgi pielāgots.
SE:02	Pielāgo programmas stiprumu apgrūtinātiem apstākļiem, piemēram, stipri piekaltušu ēdienu palieku gadījumā. Ieteicamais iestatījums, ja tiek izmantoti bioloģiskie vai ekoloģiskie mazgāšanas līdzekļi ar mazu aktīvo vielu daudzumu. Enerģijas patēriņš un ūdens patēriņš tiek atbilstīgi pielāgots.

¹ Atkarībā no iekārtas aprīkojuma

Uzstādīšana un pieslēgšana

Piegādes komplekts

Pēc visu detaļu izņemšanas no iepakojuma pārbaudiet iespējamās transportēšanas bojājumus un piegādes pilnīgumu.

Ja konstatējat bojājumus, vērsieties pie pārdevēja, no kura iegādājaties iekārtu, vai tehniskā servisa dienestā.

Piezīme: Rūpnīcā ir rūpīgi pārbaudīta iekārtas nevainojama darbība. Šajā saistībā uz iekārtas var būt palikuši ūdens traipi. Ūdens traipi pazudīs pēc pirmā mazgāšanas cikla.

Piegādes komplektā ietilpst:

- Trauku mazgājamā mašīna
- Lietošanas instrukcija
- Montāžas instrukcija
- Garantija¹
- Montāžas materiāli
- Tvaika aizsargvāks¹
- Gumijas priekšauts¹
- Elektrotīkla vads
- Īsā instrukcija¹

Iekārtas uzstādīšana un pieslēgšana

Apakšā iebūvējamu iekārtu vai integrējamu iekārtu var iebūvēt virtuves blokā starp koka sienām un plastmasas sienām. Ja vēlāk uzstādāt iekārtu kā brīvstāvošu iekārtu, tā ir jānodrošina pret apgāšanos, piemēram, pieskrūvējot pie sienas vai iebūvējot zem monolītas darba virsmas, kas ir cieši savienota ar blakus esošajiem skapīšiem.

1. "Ievērojiet drošības norādījumus." → *Lappuse 4*

2. "Ievērojiet elektropieslēguma norādījumus." → *Lappuse 15*
3. Pārbaudiet "piegādes komplektu" → *Lappuse 14* un iekārtas stāvokli.
4. Vajadzīgos iebūves izmērus skatiet montāžas instrukcijā.
5. Ar regulējamām kājiņām uzstādiet iekārtu horizontāli.
Ievērojiet, lai tā stāvētu stabili.
6. "Instalējiet notekūdeņu pieslēgumu." → *Lappuse 14*
7. "Instalējiet dzeramā ūdens pieslēgumu." → *Lappuse 14*
8. Pieslēdziet iekārtu strāvai.

Notekūdeņu pieslēgums

Pieslēdziet iekārtu notekūdeņu pieslēgumam, lai varētu notecēt mazgāšanas ciklā piesārņotais ūdens.

Notekūdeņu pieslēguma instalēšana

1. Vajadzīgās darbības skatiet pievienotajā montāžas instrukcijā.
2. Izmantojot pievienotās detaļas, pievienojiet notekūdeņu šļūteni sifona notekas īscaurulei.
3. Ievērojiet, lai notekūdeņu šļūtene netiktu salocīta, saspiesta vai savīta.
4. Ievērojiet, vai nekāds vāciņš notekā netraucē ūdens noteci.

Dzeramā ūdens pieslēgums

Pieslēdziet iekārtu dzeramā ūdens pieslēgumam.

Dzeramā ūdens pieslēguma instalēšana

Piezīme

- Ja nomaināt iekārtu, ir jāizmanto jauna ūdens ieplūdes šļūtene.

¹ Atkarībā no iekārtas aprīkojuma

1. Vajadzīgās darbības skatiet pievienotajā montāžas instrukcijā.
2. Izmantojot pievienotās detaļas, pieslēdziet iekārtu dzeramā ūdens pieslēgumam.
Ievērojiet "tehniskos datus"
→ *Lappuse 60*.
3. Ievērojiet, lai dzeramā ūdens pieslēgums netiktu salocīts, saspiegts vai savīts.

Elektropieslēgums

Pieslēdziet iekārtu elektrotīklam.

Iekārtas elektropieslēguma izveide

Piezīmes

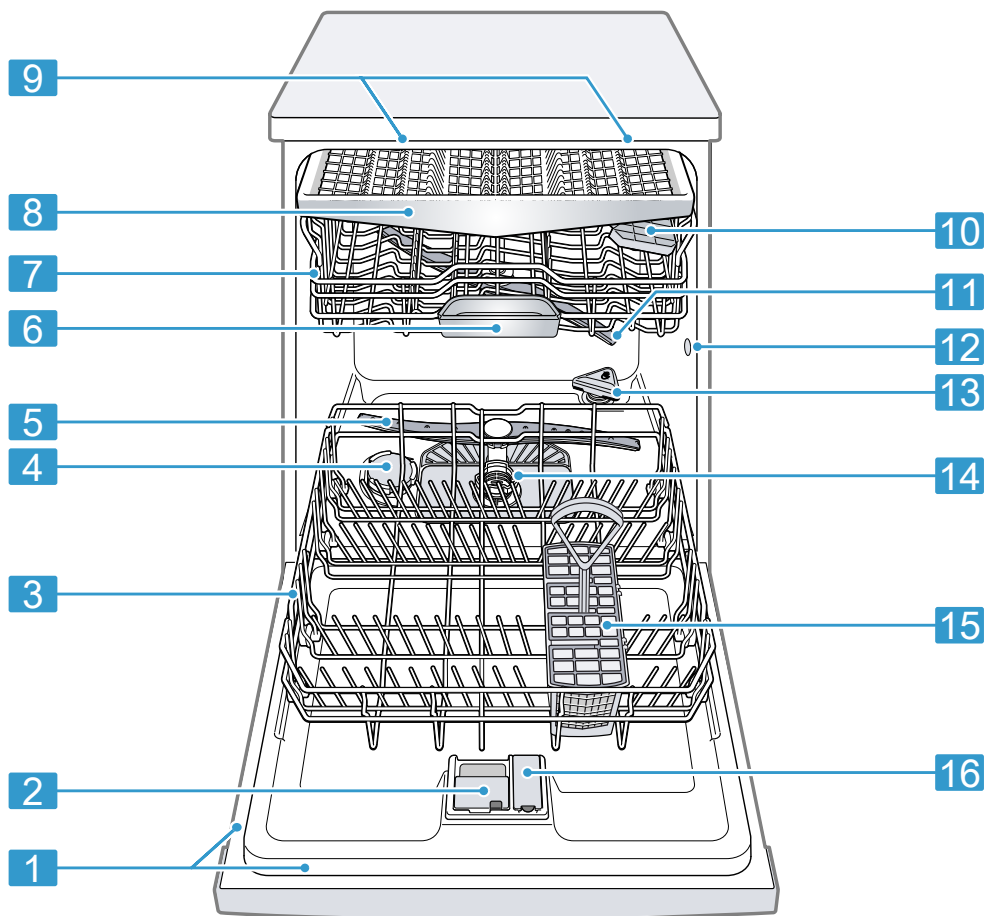
- Ievērojiet "drošības norādījumus"
→ *Lappuse 5*.
 - Pieslēdziet iekārtu tikai maiņspriegumam 220 - 240 V un 50 Hz vai 60 Hz diapazonā.
 - Ievērojiet, ka ūdens drošības sistēma darbojas tikai elektroapgādes gadījumā.
1. Iespraudiet iekārtā elektrotīkla pieslēguma vada spraudni.
 2. Iekārtas elektrotīkla kontaktdakšu iespraudiet kontaktligzdā iekārtas tuvumā.
Iekārtas pieslēguma dati ir norādīti datu plāksnītē.
 3. Pārbaudiet kontaktdakšas nekustīgu pozīciju.

Iepazīšana

Iepazīstiet iekārtas komponentus.

Iekārta

Šeit ir sniegts jūsu iekārtas sastāvdaļu pārskats.



1 Datu plāksnīte

Datu plāksnīte ar "E-numuru un FD-numuru"
→ *Lappuse 60.*

Šie dati ir vajadzīgi "tehniskā servisa dienestam"
→ *Lappuse 59.*

¹ Atkarībā no iekārtas aprīkojuma

2	Tīrītāja kamera	Iepildiet tīrītāja kamerā "tīrītāju" → <i>Lappuse 33.</i>
3	Apakšējais trauku grozs	"Apakšējais trauku grozs" → <i>Lappuse 24</i>
4	Speciālsāls tvertne	Iepildiet speciālsāli "mikstināšanas ierīces" → <i>Lappuse 29</i> speciālsāls tvertnē.
5	Apakšējā smidzināšanas lāpstiņa	Apakšējā smidzināšanas lāpstiņa notīra traukus apakšējā trauku grozā. Ja trauki netiek optimāli notīrīti, notīriet smidzināšanas lāpstiņas. → <i>"Smidzināšanas lāpstiņu tīrīšana", Lappuse 45</i>
6	Tablešu ievietošanas tvertne	Mazgāšanas cikla laikā tabletes automātiski no tīrītāja kameras iekrīt tablešu ievietošanas tvertnē, kur tās var optimāli izšķīst.
7	Augšējais trauku grozs	"Augšējais trauku grozs" → <i>Lappuse 23</i>
8	Galda piederumu atvilktnē ¹	"Galda piederumu atvilktnē" → <i>Lappuse 25</i>
9	EmotionLight ¹	Iekārtas iekšējais apgaismojums. → <i>"Pamatietatījumu pārskats", Lappuse 40</i>
10	Etažere	"Etažere" → <i>Lappuse 26</i>
11	Augšējā skalošanas lāpstiņa	Augšējā skalošanas lāpstiņa notīra traukus augšējā trauku grozā. Ja trauki netiek optimāli notīrīti, notīriet smidzināšanas lāpstiņas. → <i>"Smidzināšanas lāpstiņu tīrīšana", Lappuse 45</i>
12	Ceolīta tvertnes iesūkšanas atvere	Iesūkšanas atvere ir vajadzīga "ceolīta žāvēšanai" → <i>Lappuse 13.</i>
13	Ceolīta tvertnes izpūtes atvere	Izpūtes atvere ir vajadzīga "ceolīta žāvēšanai" → <i>Lappuse 13.</i>
14	Sietu sistēma	"Sietu sistēma" → <i>Lappuse 44</i>
15	Galda piederumu groziņš ¹	"Galda piederumu groziņš" → <i>Lappuse 25</i>
16	Skalotāja tvertne	Skalotāja tvertnē iepildiet skalotāju "skalotāja ierīcei" → <i>Lappuse 32.</i>

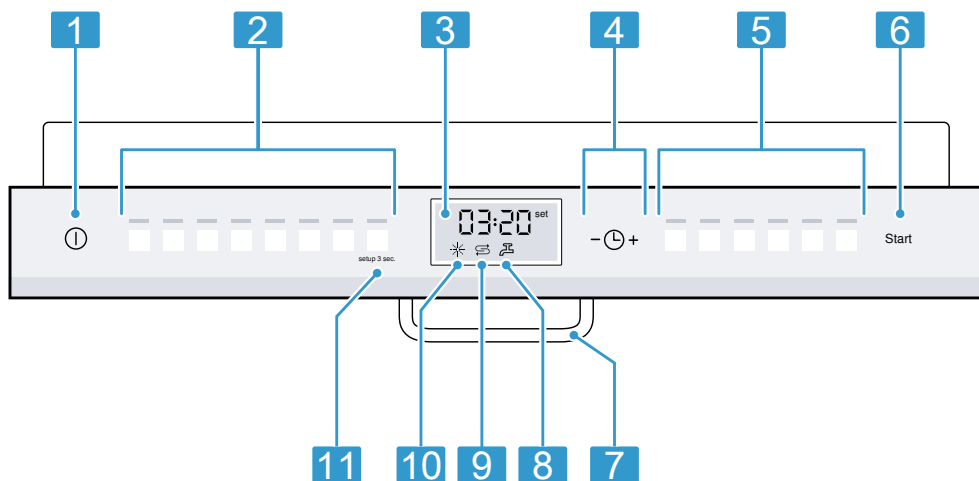
¹ Atkarībā no iekārtas aprīkojuma

Vadības elementi

Ar vadības elementiem iestatiet visas iekārtas funkcijas un iegūstiet informāciju par darba režīmu.

Ar dažiem taustiņiem var veikt dažādas funkcijas.

iv Iepazīšana



1	Ieslēgšanas/izslēgšanas taustiņš ①	"Iekārtas ieslēgšana" → <i>Lappuse 37</i> "Iekārtas izslēgšana" → <i>Lappuse 39</i>
2	Programmu taustiņi	"Programmas" → <i>Lappuse 19</i>
3	Displejs	Displejā ir redzama informācija par atlikušo darbības laiku vai pamatiestatījumiem. Ar displeju un iestatīšanas taustiņiem var mainīt pamatiestatījumus. → " <i>Pamatiestatījumu maiņa</i> ", <i>Lappuse 42</i>
4	Laika priekšizvēle	"Laika priekšizvēles iestatīšana" → <i>Lappuse 38</i>
5	Programmu taustiņi un papildfunkcijas	"Programmas" → <i>Lappuse 19</i> "Papildfunkcijas" → <i>Lappuse 21</i>
6	Palaišanas taustiņš Start un atiestādes taustiņš Reset 3 sec.	"Programmas palaišana" → <i>Lappuse 38</i> "Programmas atcelšana" → <i>Lappuse 38</i>
7	Durvju atvērējs ¹	"Atveriet iekārtas durvis." → <i>Lappuse 37</i>
8	Ūdens ieplūdes indikācija	"Mirdz ūdens ieplūdes indikācija" → <i>Lappuse 48</i>
9	Speciālsāls iepildes indikācija	"Mikstināšanas ierīce" → <i>Lappuse 29</i>
10	Skalotāja iepildes indikācija	"Skalotāja ierīce" → <i>Lappuse 32</i>
11	Taustiņš setup 3 sec.	Spiežot setup 3 sec. apm. 3 sekundes, atveras pamatiestatījumi. → " <i>Pamatiestatījumu maiņa</i> ", <i>Lappuse 42</i>





¹ Atkarībā no iekārtas aprīkojuma




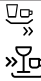

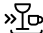
Programmas


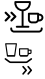


Šeit ir sniegts pārskats par iestatāmām programmām. Atkarībā no iekārtas konfigurācijas ir pieejamas dažādas programmas, ko atradīsiet iekārtas vadības displejā.

Atkarībā no izvēlētās programmas darbības laiks var mainīties. Darbības laiks ir atkarīgs no ūdens temperatūras, trauku daudzuma, netīrības pakāpes un izvēlētās "papildfunkci-

jas" → *Lappuse 21*. Ja ir izslēgta skalotāja ierīce vai trūkst skalotāja, darbības laiks mainās. Patēriņa rādītājus skatiet īsajā instrukcijā. Patēriņa rādītāji attiecas uz normāliem apstākļiem un ūdens cietību 13 - 16 °dH. Atšķirīgi ietekmējošie faktori, piem., ūdens temperatūra vai cauruļvada spiediens, vai izraisīt novirzes.

Programma	Lietojums	Programmas norise	Papildfunkcijas
  Intensīva 70°	Trauki: <ul style="list-style-type: none"> ■ Katlu, pannu, izturīgu trauku un galda piederumu mazgāšana. Netīrības pakāpe: <ul style="list-style-type: none"> ■ Stipri pielīpušu, piedegušu, piekaltušu, cieti un olbaltumvielas saturošu ēdienu atlieku notīrīšana. Izmantojot pulverveida tīrītājus, papildus mazliet tīrītāja var uzbērt uz iekārtas durvīm.	Intensīva: <ul style="list-style-type: none"> ■ Noskalošana ■ Mazgāšana 70 °C ■ Starpskalošana ■ Skalošana 50 °C ■ Žāvēšana 	Visas → "Papildfunkcijas", <i>Lappuse 21</i>
  Automātiska 45°-65°	Trauki: <ul style="list-style-type: none"> ■ Kombinētu trauku un galda piederumu mazgāšana. Netīrības pakāpe: <ul style="list-style-type: none"> ■ Viegli piekaltušu, parastu mājsaimniecības ēdienu atlieku notīrīšana. 	Optimizēta ar sensoriem: <ul style="list-style-type: none"> ■ Tiek optimizēta ar sensoriem atkarībā no skalošanas ūdens piesārņojuma. 	Visas → "Papildfunkcijas", <i>Lappuse 21</i>

Programma	Lietojums	Programmas norise	Papildfunkcijas
  Eco 50°	Trauki: <ul style="list-style-type: none"> ■ Kombinētu trauku un galda piederumu mazgāšana. Netīrības pakāpe: <ul style="list-style-type: none"> ■ Viegli piekaltušu, parastu mājsaimniecības ēdienu atlieku notīrīšana. 	Ekonomiskākā programma: <ul style="list-style-type: none"> ■ Noskalošana ■ Mazgāšana 50 °C ■ Starpskalošana ■ Skalošana 35 °C ■ Žāvēšana 	Visas → "Papildfunkcijas", Lappuse 21
 Silence Klusa 50°	Trauki: <ul style="list-style-type: none"> ■ Kombinētu trauku un galda piederumu mazgāšana. Netīrības pakāpe: <ul style="list-style-type: none"> ■ Viegli piekaltušu, parastu mājsaimniecības ēdienu atlieku notīrīšana. 	Optimizēts trokšņu līmenis: <ul style="list-style-type: none"> ■ Noskalošana ■ Mazgāšana 50 °C ■ Starpskalošana ■ Skalošana 35 °C ■ Žāvēšana 	Intensīvā zona Ar 1/2 no trauku iepildes HigiēnaPlus Papildu žāvēšana Spīduma žāvēšana → "Papildfunkcijas", Lappuse 21
 Stikls 40°	Trauki: <ul style="list-style-type: none"> ■ Trauslu trauku, galda piederumu, pret temperatūru jutīgas plastmasas, glāžu un vīna glāžu mazgāšana vīna glāžu grozā. Netīrības pakāpe: <ul style="list-style-type: none"> ■ Maz pielipušu, svaigu ēdienu atlieku notīrīšana. 	Īpaši saudzīga: <ul style="list-style-type: none"> ■ Noskalošana ■ Mazgāšana 40 °C ■ Starpskalošana ■ Skalošana 50 °C ■ Žāvēšana 	Intensīvā zona VarioSpeedPlus Ar 1/2 no trauku iepildes Papildu žāvēšana Spīduma žāvēšana → "Papildfunkcijas", Lappuse 21
  Ātra 65°	Trauki: <ul style="list-style-type: none"> ■ Kombinētu trauku un galda piederumu mazgāšana. Netīrības pakāpe: <ul style="list-style-type: none"> ■ Viegli piekaltušu, parastu mājsaimniecības ēdienu atlieku notīrīšana. 	Optimizēts laiks: <ul style="list-style-type: none"> ■ Mazgāšana 65 °C ■ Starpskalošana ■ Skalošana - °C ■ Žāvēšana 	Papildu žāvēšana Spīduma žāvēšana → "Papildfunkcijas", Lappuse 21


Programma	Lietojums	Programmas norise	Papildfunkcijas
 Īsā 60°	Trauki: <ul style="list-style-type: none"> ■ Kombinētu trauku un galda piederumu mazgāšana. Netīrības pakāpe: <ul style="list-style-type: none"> ■ Viegli piekaltušu, parastu mājsaimniecības ēdienu atlieku notīrīšana. 	Optimizēts laiks: <ul style="list-style-type: none"> ■ Mazgāšana 65 °C ■ Starpskalošana ■ Skalošana 50 °C ■ Žāvēšana 	Visas → "Papildfunkcijas", <i>Lappuse 21</i>
 Ātra 45°	Trauki: <ul style="list-style-type: none"> ■ Trauslu trauku, galda piederumu, pret temperatūru jutīgas plastmasas un glāžu mazgāšana. Netīrības pakāpe: <ul style="list-style-type: none"> ■ Maz pielipušu, sviagu ēdienu atlieku notīrīšana. 	Optimizēts laiks: <ul style="list-style-type: none"> ■ Mazgāšana 45 °C ■ Starpskalošana ■ Skalošana 50 °C 	Papildu žāvēšana Spīduma žāvēšana → "Papildfunkcijas", <i>Lappuse 21</i>
 Iepriekšskalošana	Trauki: <ul style="list-style-type: none"> ■ Visu veidu trauku mazgāšana. Netīrības pakāpe: <ul style="list-style-type: none"> ■ Auksta noskalošana, starpmazgāšana. 	Auksta noskalošana: <ul style="list-style-type: none"> ■ Noskalošana 	Nav
 Mašīnas kopšana	-	Mašīnas kopšana 70 °C	Nav

Norādījumi pārbaudes iestādēm


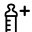

Pārbaudes iestādes saņem norādījumus par salīdzinošām pārbaudēm, piemēram, saskaņā ar EN60436. Šajos gadījumos runa ir par testu veikšanas nosacījumiem, nevis par rezultātiem vai patēriņa rādītājiem. Pieprasījumus sūtiet uz e-pastu: dishwasher@test-appliances.com Jānorāda izstrādājuma numurs (E-Nr.) un izgatavošanas numurs (FD), kuri atrodami datu plāksnītē uz iekārtas durvīm.

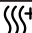

Papildfunkcijas

Šeit ir sniegts pārskats par iestatāmām papildfunkcijām. Atkarībā no iekārtas konfigurācijas ir pieejamas dažādas papildfunkcijas, ko atradīsiet iekārtas vadības displejā.

Papildfunkcija	Lietošana
 VarioSpeedPlus	<ul style="list-style-type: none"> ■ Atkarībā no mazgāšanas programmas darbības laiks tiek saīsināts par 20 līdz 66%.

Iv Aprīkojums

Papildfunkcija	Lietošana
	<ul style="list-style-type: none">■ Ūdens patēriņš un enerģijas patēriņš tiek palielināts.
 Ar 1/2 no trauku iepildes	<ul style="list-style-type: none">■ Ieslēdziet, ja ir maz trauku.■ Ievietojiet tīrītāja kamerā mazāk tīrītāja, nekā ieteicams tad, kad mašīna ir pilna.■ Darbības laiks samazinās.■ Ūdens patēriņš un enerģijas patēriņš samazinās.
 HigiēnaPlus	<ul style="list-style-type: none">■ Lai iegūtu labāku iekārtas un trauku higiēnas statusu, temperatūra tiek palielināta un uzturēta ļoti ilgi.■ Īpaši piemērota virtuves dēlišu vai zīdaiņu pudelišu mazgāšanai.■ Izmantojot šo funkciju nepārtraukti, tiek panākts paaugstināts higiēnas statuss.■ Tā palielinās darbības laiks un enerģijas patēriņš.
 Intensīvā zona	<ul style="list-style-type: none">■ Ieslēdziet ļoti netīru un nedaudz netīru trauku kombinācijas gadījumā, piem., apakšējā grozā ievietojiet netīrākus katlus un pannas, bet augšējā grozā - normāli netīrus traukus.■ Smidzināšanas spiediens apakšējā grozā palielinās un maksimālā programmas temperatūra tiek uzturēta ilgāk. Tā palielinās darbības laiks un enerģijas patēriņš.

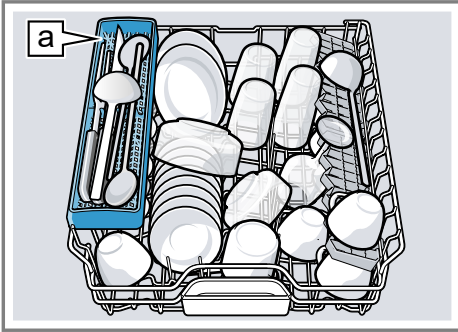
Papildfunkcija	Lietošana
 Papildu žāvēšana	<ul style="list-style-type: none">■ Labākam žāvēšanas rezultātam skalošanas temperatūra tiek paaugstināta un žāvēšanas fāze tiek paildzināta.■ Īpaši piemērota plastmasas detaļu žāvēšanai.■ Enerģijas patēriņš un darbības laiks nedaudz palielinās.
 Spīduma žāvēšana	<ul style="list-style-type: none">■ Lai izvairītos no traipiem un uzlabotu žāvēšanu, ūdens daudzums tiek palielināts un žāvēšanas fāze pagarināta.■ Enerģijas patēriņš tiek palielināts.■ Izmantojiet skalotāju.

Aprīkojums

Šeit ir sniegts jūsu iekārtas iespējamā aprīkojuma un tā lietošanas pārskats. Aprīkojums ir atkarīgs no iekārtas varianta.

Augšējais trauku grozs

Ievietojiet tases un glāzes augšējā trauku grozā.



Nažu plaukts **a**¹

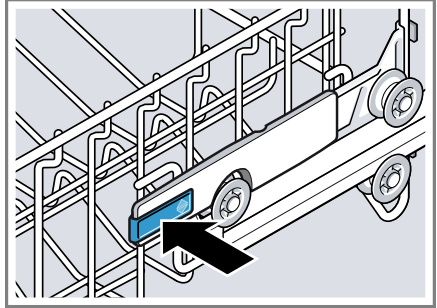
Lai iegūtu vietu lielākiem traukiem, var regulēt augšējā trauku groza augstumu.

Augšējā trauku groza ar sānu svīrām iestatišana

Lai trauku grozos nomazgātu lielus traukus, iestatiet augšējā trauku groza iebīdīšanas augstumu.

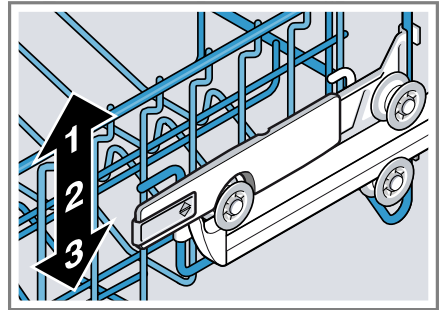
1. Izvelciet augšējo trauku grozu .
2. Lai izvairītos no straujas trauku groza nokrišanas lejā, pieturiet trauku grozu sānos pie augšmalas.

3. Spiediet uz iekšu sviru trauku groza ārpusē kreisajā un labajā pusē.



Trauku grozs ar viegli nolaisties.

4. Vienmērīgi nolaidiet vai paceliet trauku grozu piemērotā pakāpē. → "Trauku groza augstumi", Lappuse 28



Pārliedzinieties, vai augšējais trauku grozs abās pusēs atrodas vienādā augstumā.

5. Iebīdīiet trauku grozu.

Augšējā trauku groza ar rullīšu pāriem iestatišana

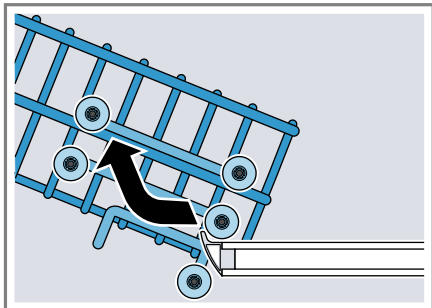
Lai trauku grozos nomazgātu lielus traukus, iestatiet augšējā trauku groza iebīdīšanas augstumu.

1. Izvelciet augšējo trauku grozu .

¹ Atkarībā no iekārtas aprīkojuma

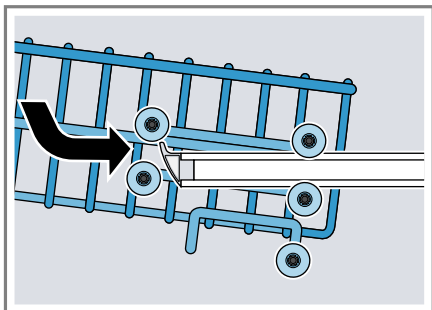
lv Aprīkojums

2. Izņemiet trauku grozu.



3. Iekariet trauku grozu atbilstīgā trauku groza augstumā.

→ "Trauku groza augstumi",
Lappuse 28

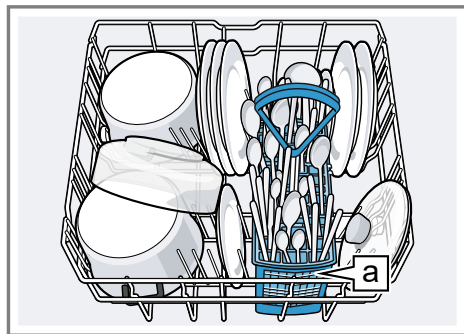


Pārliecinieties, vai augšējais trauku grozs abās pusēs atrodas vienādā augstumā.

4. Iebīdiet trauku grozu.

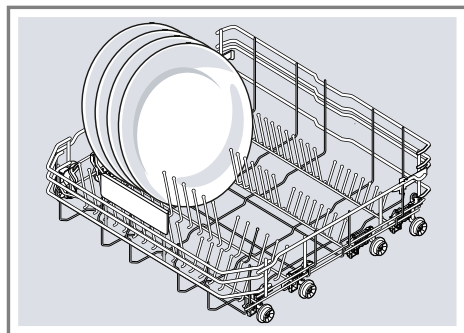
Apakšējais trauku grozs

Ievietojiet katlus un šķīvjus apakšējā trauku grozā.



Galda piederumu groziņš ^a

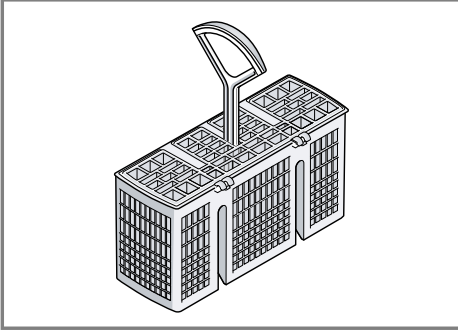
Lielus šķīvjus līdz 31/34 cm¹ diametram var ievietot, kā parādīts attēlā.



¹ Atkarībā no iekārtas aprīkojuma

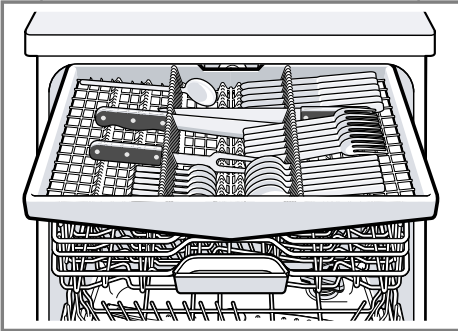
Galda piederumu groziņš

Galda piederumu groziņā vienmēr ievietojiet galda piederumus nešķirojot un ar smailajiem galiem uz leju.



Galda piederumu atvilktnē

Galda piederumus ievietojiet galda piederumu atvilktnē.

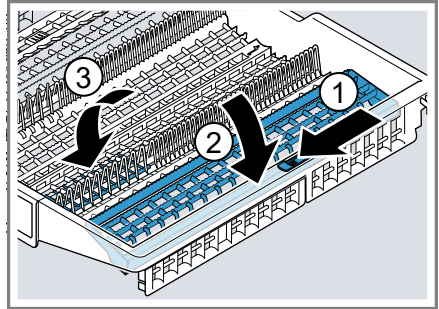


Ievietojiet galda piederumus ar smailajiem un asajiem galiem uz leju. Lai iegūtu vairāk vietas augstākiem un platākiem galda piederumiem, galda piederumu atvilktni var pārbūvēt.¹

Galda piederumu atvilktnes pārbūve¹

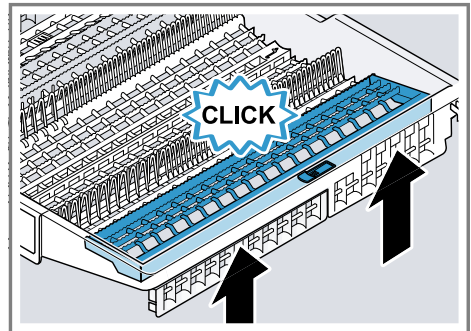
Lai iegūtu vairāk vietas augstākiem un platākiem galda piederumiem, var nolocīt uz leju sānu plauktus un nolikt priekšējās balsteņu rindas.

1. Lai nolocītu sānu plauktu, spiediet sviru uz priekšu ① un nolokiet uz leju sānu plauktu ②.
2. Lai noliektu priekšējās balsteņu rindas, spiediet sviru uz priekšu un nolieciet atvāzamos balsteņus ③.



Padoms

Ja galda piederumu atvilktni vēlaties novietot oriģinālajā stāvoklī, atlokiet sānu plauktu uz augšu, līdz tas dzirdami nofiksējas.



¹ Atkarībā no iekārtas aprīkojuma

Etažere

Etažeri un vietu zem tās izmantojiet mazām tasēm un glāzēm vai lielākiem galda piederumiem, piem., zupas kausiem vai ēdienu pasniegšanas piederumiem.

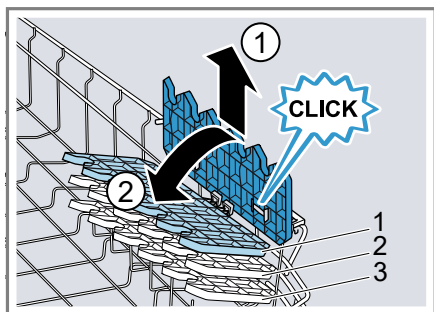


Var iestatīt etažeres augstumu.¹ Ja etažere nav nepieciešama, to var pacelt uz augšu.

Etažeres iestatīšana¹

Ir iespējams regulēt etažeres augstumu.

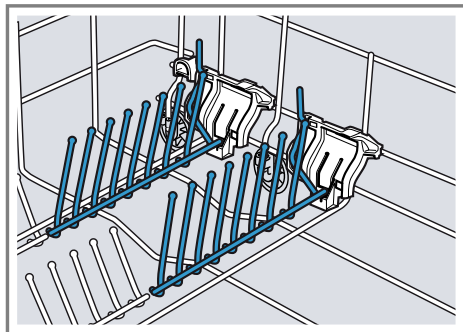
1. Etažeri novietojiet vertikāli un pavelciet uz augšu ①.



2. Novietojiet etažeri nedaudz slīpi un bīdiet piemērotā augstumā ②.
 3. Spiediet etažeri uz leju.
- ✓ Etažere dzirdami nofiksējas.

Atvāžamie balsteņi

Izmantojiet atvāžamos balsteņus trauku drošai sakārtošanai, piemēram, šķīvjņiem.

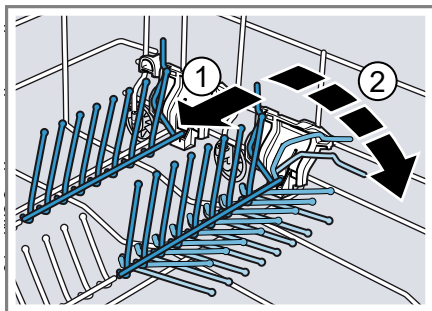


Lai labāk ievietotu katlus, bļodas un glāzes, atvāžamos balsteņus var salocīt.¹

Atvāžamo balsteņu noliekšana¹

Ja atvāžamie balsteņi nav vajadzīgi, nolieciet tos.

1. Spiediet sviru uz priekšu ① un nolieciet atvāžamos balsteņus ②.

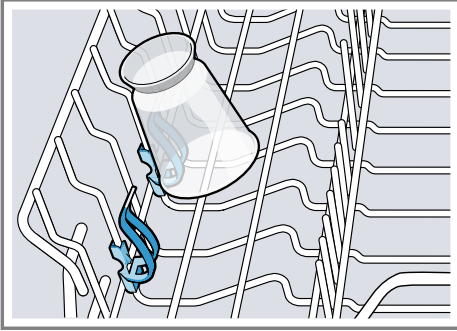


2. Lai atkal lietotu atvāžamos balsteņus, paceliet tos.
- ✓ Atvāžamie balsteņi dzirdami nofiksējas.

¹ Atkarībā no iekārtas aprīkojuma

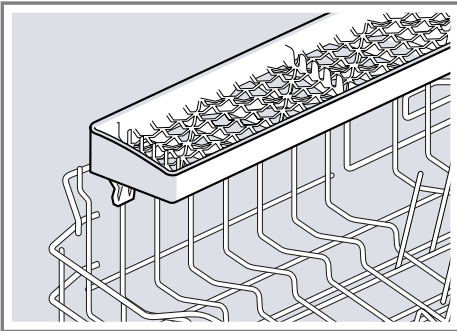
Sīko piederumu turētājs

Izmantojiet sīko piederumu turētāju, lai ievietotu mazākus traukus, piem., vieglas plastmasas detaļas.



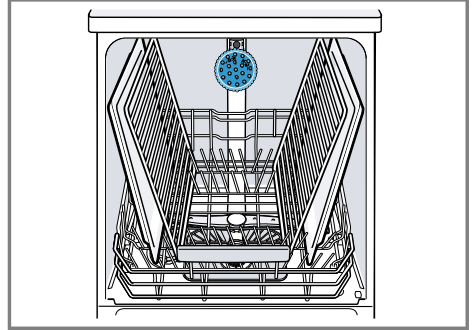
Nažu plaukts

Izmantojiet nažu plauktu gariem, asiem priekšmetiem un gariem galda piederumiem.



Cepamās plāts smidzinātājgalva

Lietojiet cepamās plāts smidzinātājgalvu, lai nomazgātu lielus traukus, piemēram, cepamās plātiņus, režģus un šķīvjus.



Lai smidzinātājstrūkla varētu sasniegt visas daļas, ievietojiet ne vairāk kā 2 cepamās plātiņus un 2 režģus.

Piezīme: Ievērojiet, lai iekārta vienmēr tiktu darbināta ar augšējo trauku grozu vai cepamās plāts smidzinātājgalvu.

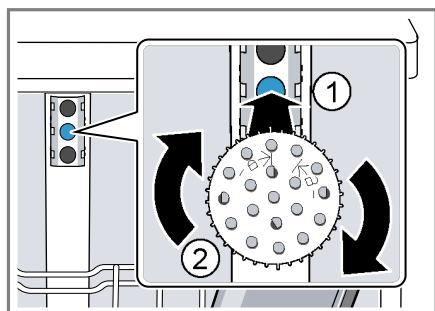
Cepamās plāts smidzinātājgalvas ievietošana

Ievietojiet cepamās plāts smidzinātājgalvu augšējā trauku grozā vietā, lai nomazgātu lielas cepamās plātiņus, režģus un šķīvjus.

1. Izņemiet augšējo trauku grozu.

lv Aprīkojums

2. Ievietojiet cepamās plāts smidzinātājgalvu turētājā ① un pagrieziet pa labi ②.



- ✓ Cepamās plāts smidzinātājgalva dzirdami nofiksējas.

Cepamās plāts smidzinātājgalvas izņemšana

Ja cepamās plāts smidzinātājgalva vairs nav vajadzīga, izņemiet to no iekārtas.

1. Pagrieziet cepamās plāts smidzinātājgalvu pa kreisi un izņemiet no turētāja.
2. Ielieciet iekārtā augšējo trauku grozu.

Trauku groza augstumi

Iestatiet trauku grozus piemērotā augstumā.

Iekārtas augstums 81,5 cm ar galda piederumu groziņu

Pakāpe	Augšējais grozs	Apakšējais grozs
1 maks. ø	22 cm	31 cm
2 maks. ø	24,5 cm	27,5 cm
3 maks. ø	27 cm	25 cm

Iekārtas augstums 81,5 cm ar galda piederumu atvilktni

Pakāpe	Augšējais grozs	Apakšējais grozs
1 maks. ø	16 cm	31 cm
2 maks. ø	18,5 cm	27,5 cm
3 maks. ø	21 cm	25 cm

Iekārtas augstums 86,5 cm ar galda piederumu groziņu

Pakāpe	Augšējais grozs	Apakšējais grozs
1 maks. ø	24 cm	34 cm
2 maks. ø	26,5 cm	30,5 cm
3 maks. ø	29 cm	28 cm

Iekārtas augstums 86,5 cm ar galda piederumu atvilktni

Pakāpe	Augšējais grozs	Apakšējais grozs
1 maks. ø	18 cm	34 cm
2 maks. ø	20,5 cm	30,5 cm
3 maks. ø	23 cm	28 cm

Pirms pirmās lietošanas reizes

Pirms pirmās lietošanas reizes veiciet iestatījumus.

Pirmā lietošanas reize

Pirmajā lietošanas reizē vai pēc rūpnīcas iestatījumu atiestātes ir jāveic iestatījumi.

Prasība: "Iekārta ir uzstādīta un pieslēgta." → *Lappuse 14*

- "Iepildiet speciālsāli." → *Lappuse 30*
- "Iepildiet skalotāju." → *Lappuse 32*
- "Ieslēdziet iekārtu." → *Lappuse 37*

- "Iestatiet mīkstināšanas ierīci." → *Lappuse 30*
- "Iestatiet pievienotā skalotāja daudzumu." → *Lappuse 32*

Padoms: Šo iestatījumu un citus "parametriestatījumus" → *Lappuse 40* jebkurā laikā atkal var mainīt.

Mīkstināšanas ierīce

Ciets, kaļķains ūdens atstāj kaļķa atliekas uz traukiem un mazgāšanas tvertnes un var nosprostot iekārtas daļas.

Lai iegūtu labus mazgāšanas rezultātus, ūdeni var mīkstināt ar mīkstināšanas ierīci un speciālsāli. Lai izvairītos no iekārtas bojājumiem, ūdens ar ūdens cietību virs 7 °dH ir jāmīkstina.

Ūdens cietības iestatījumu pārskats

Šeit ir sniegts pārskats par ūdens cietības iestatāmām vērtībām.

Ūdens cietību var noskaidrot vietējā ūdensapgādes uzņēmumā vai ar ūdens cietības testeri.


Ūdens cietība °dH	Cietības diapazons	mmol/l	Iestatītā vērtība
0 - 6	mīksts	0 - 1,1	H:00
7 - 8	mīksts	1,2 - 1,4	H:01
9 - 10	vidējs	1,5 - 1,8	H:02
11 - 12	vidējs	1,9 - 2,1	H:03
13 - 16	vidējs	2,2 - 2,9	H:04
17 - 21	ciets	3,0 - 3,7	H:05
22 - 30	ciets	3,8 - 5,4	H:06

Ūdens cietība °dH	Cietības diapazons	mmol/l	Iestatītā vērtība
31-50	ciets	5,5-8,9	H:07

Piezīme: Iestatiet savu iekārtu atbilstoši noteiktajai ūdens cietībai. Ja ūdens cietība ir 0 - 6 °dH, varat atteikties no speciālsāls un izslēgt mīkstināšanas ierīci.

Mīkstināšanas ierīces iestatīšana

Iestatiet savu iekārtu atbilstoši ūdens cietībai.

1. Nosakiet ūdens cietību un piemēroto iestatījuma vērtību.
→ "Ūdens cietības iestatījumu pārskats", Lappuse 29
2. Nospiediet .
3. Lai atvērtu pamatiestatījumus, 3 sekundes spiediet **setup 3 sec.**
✓ Displejā ir redzams H:xx.
✓ Displejā redzams **set**.
4. Spiediet $-$ vai $+$ tik bieži, līdz ir iestatīta piemērota ūdens cietība.
Rūpnīcā ir iestatīta vērtība H:04.
5. Lai saglabātu iestatījumus, 3 sekundes spiediet **setup 3 sec.**

Speciālsāls

Ar speciālsāli ūdeni var mīkstināt.

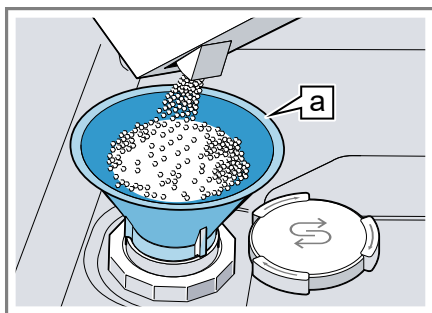
Speciālsāls iepilde

Ja mirdz speciālsāls iepildes indikācija, speciālsāls tvertnē iepildiet speciālsāli tieši pirms programmas palaišanas. Vajadzīgais speciālsāls daudzums ir atkarīgs no ūdens cietības. Jo lielāka ūdens cietība, jo lielāks pievienotā speciālsāls daudzums.

UZMANĪBU!

- Tīrītājs var bojāt mīkstināšanas ierīci.
 - ▶ Uzpildiet mīkstināšanas ierīces tvertni tikai ar trauku mazgājamo mašīnu speciālsāli.
- Speciālsāls var bojāt mazgāšanas tvertni ar koroziju.
 - ▶ Lai pārplūdušu speciālsāli izskalotu no mazgāšanas tvertnes, speciālsāls tvertnē uzpildiet speciālsāli tieši pirms programmas palaišanas.

1. Atskrūvējiet un noņemiet speciālsāls tvertnes vāciņu.
2. Pirmajā lietošanas reizē: uzpildiet pilnu tvertni ar ūdeni.
3. **Piezīme:** Izmantojiet tikai trauku mazgājamo mašīnu speciālsāli. Nelietojiet sāls tabletes. Nelietojiet vārāmo sāli.
Iepildiet speciālsāli tvertnē.



Piltuve ^[a]

Uzpildiet pilnu tvertni ar speciālsāli. Ūdens tvertnē tiek izspiests un noplūst.

4. Uzlieciet vāciņu uz tvertnes uz aizskrūvējiet.

¹ Atkarībā no iekārtas aprīkojuma

Mikstināšanas ierīces izslēgšana

Piezīme

Lai izvairītos no iekārtas bojājumiem, izslēdziet mikstināšanas ierīci tikai šādos gadījumos:

- Ūdens cietība ir maksimāli 21 °dH un jūs lietojat kombinēto tīrītāju ar sāls aizvietotājiem. Saskaņā ar ražotāja norādījumiem kombinētos tīrītājus ar sāls aizvietotājiem, nepievienojot speciālsāli, vairumā gadījumu var lietot tikai līdz ūdens cietībai 21 °dH.
 - Ūdens cietība ir 0 - 6 °dH. Jūs varat nelietot speciālsāli.
1. Nospiediet ①.
 2. Lai atvērtu pamatiestatījumus, 3 sekundes spiediet **setup 3 sec.**
- ✓ Displejā ir redzams H:xx.

- ✓ Displejā redzams **set**.
- 3. Spiediet — vai + tik bieži, līdz displejā redzams H:00.
- 4. Lai saglabātu iestatījumus, 3 sekundes spiediet **setup 3 sec.**
- ✓ Mikstināšanas ierīce ir izslēgta un sāls iepildes indikācija ir deaktivizēta.

Mikstināšanas ierīces reģenerācija

Lai saglabātu mikstināšanas ierīces netraucētu darbību, iekārta regulāri veic mikstināšanas ierīces reģenerāciju.

Mikstināšanas ierīces reģenerācija visās programmās notiek pirms galvenā mazgāšanas cikla beigām. Palielinās darbības laiks un patēriņa rādītāji, piemēram, ūdenim un strāvai.

Patēriņa rādītāju mikstināšanas ierīces reģenerācijas laikā pārskats

Šeit ir sniegts pārskats par maksimālo papildu darbības laiku un patēriņa rādītājiem mikstināšanas ierīces reģenerācijas laikā.

Attiecīgo aili savam iekārtas variantam skatiet pēc ūdens patēriņa programmā Eco 50° īsajā instrukcijā.

Ūdens patēriņš litros (atkarībā no iekārtas varianta)	Mikstināšanas ierīces reģenerācija pēc x mazgāšanas cikliem	Papildu darbības laiks minūtēs	Ūdens papildu patēriņš litros	Strāvas papildu patēriņš kWh
6,5 / 6,7	8	7	5	0,05
7,5 / 7,7	7	7	5	0,05
9,5	6	7	5	0,05
no 10,5	5	7	5	0,05

Norādītie patēriņa rādītāji ir laboratorijā iegūti mērījumi atbilstoši pašlaik spēkā esošajam standartam un ir aprēķināti, ņemot vērā programmu Eco 50°, kā arī rūpnīcā iestatīto ūdens cietību 13 - 16 °dH.

Skalošanas ierīce

Ar skalošanas ierīci un skalošanas traukus un glāzes var noskalot bez traipiem un tīrus.

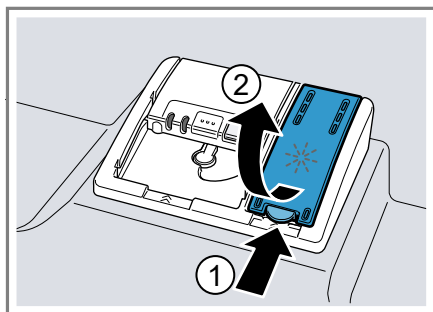
Skalošanas ierīce

Lai sasniegtu optimālus žāvēšanas rezultātus, lietojiet skalošanas ierīci. Izmantojiet tikai sadzīves trauku mazgājamaļai mašīnai paredzētu skalošanas ierīci.

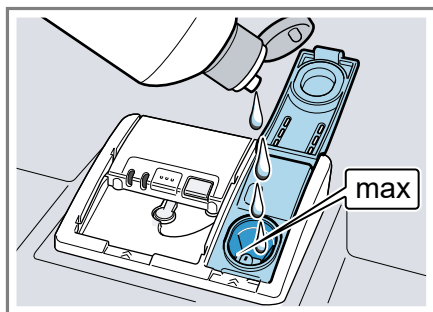
Skalošanas ierīces ievietošana

Ja mirdz skalošanas ierīces indikācija, ievietojiet skalošanas ierīci. Izmantojiet tikai sadzīves trauku mazgājamaļai mašīnai paredzētu skalošanas ierīci.

1. Nospiediet skalošanas ierīces tvertnes vāciņa mēlīti ① un paceliet ②.



2. Ievietojiet skalošanas ierīci līdz max atzīmei.



3. Ja skalošanas ierīce ir pārtecējais, notīriet to no mazgāšanas tvertnes.

Pārtecējais skalošanas ierīce var izraisīt pārāk lielu putošanu mazgāšanas ciklā.

4. Aizveriet skalošanas ierīces tvertnes vāciņu.
- ✓ Vāciņš dzirdami noklīdēs.

Pievienotā skalošanas ierīces daudzuma iestatīšana

Ja uz traukiem palikušas svēdras vai ūdens traipi, mainiet pievienotā skalošanas ierīces daudzumu.

1. Nospiediet ①.
2. Lai atvērtu pamatiestatījumus, 3 sekundes spiediet **setup 3 sec.**
 - ✓ Displejā ir redzams H:xx.
 - ✓ Displejā redzams **set**.
3. Spiediet **setup 3 sec.** tik bieži, līdz displejā ir redzama rūpnīcā iestatītā vērtība r:05.
4. Spiediet — vai + tik bieži, līdz ir iestatīts piemērots pievienotā skalošanas ierīces daudzums.

Rūpnīcā ir iestatīta vērtība r:05.

- Zemāka pakāpe mazgāšanas ciklam pievieno mazāk skalošanas ierīces, samazinot svēdras uz traukiem.
- Augstāka pakāpe mazgāšanas ciklam pievieno vairāk skalošanas ierīces, samazinot ūdens traipu un uzlabojot žāvēšanas rezultātu.

5. Lai saglabātu iestatījumus, 3 sekundes spiediet **setup 3 sec.**

Skalošanas ierīces izslēgšana

Ja skalošanas ierīces indikācija traucē, piem., ja lietojat kombinēto tīrītāju ar skalošanas ierīci, skalošanas ierīci var izslēgt.

Padoms: Kombinēto tīrītāju sastāvā ietvertā skalošanas ierīces darbība parasti ir ierobežota. Ja izmantosiet skalošanas ierīci, lielākoties iegūsiet labākus rezultātus.

1. Nospiediet ①.

2. Lai atvērtu pamatiestatījumus, 3 sekundes spiediet **setup 3 sec.**
- ✓ Displejā ir redzams H:xx.
- ✓ Displejā redzams **set**.
3. Spiediet **setup 3 sec.** tik bieži, līdz displejā ir redzama rūpnīcā iestatītā vērtība r:05.
4. Spiediet **—** vai **+** tik bieži, līdz displejā redzams r:00.
5. Lai saglabātu iestatījumus, 3 sekundes spiediet **setup 3 sec.**
- ✓ Skatotāja ierīce ir izslēgta un skatotāja iepildes indikācija ir deaktivizēta.

Tīrītājs

Uzziniet, kādi tīrītāji ir piemēroti jūsu iekārtai.

Piemērotie tīrītāji

Izmantojiet tikai tīrītāju, kas ir piemērots trauku mazgājamai mašīnai. Piemēroti ir gan solo tīrītāji, gan kombinētie tīrītāji. Lai iegūtu optimālus mazgāšanas un žāvēšanas rezultātus, lietojiet solo tīrītāju kopā ar atsevišķi lietotu "speciālsāli" → *Lappuse 30* un "skatotāju" → *Lappuse 32*.

Moderni, iedarbīgi tīrītāji pārsvarā izmanto zemu sārmu receptūru ar fermentiem. Fermenti noārda cieti un šķīdina olbaltumvielas. Krāsainu trauku, piem., tējas, tomātu biezeņu, iztīrīšanai parasti izmanto balinātājus uz skābekļa bāzes.

Piezīme: Katram tīrītājam ievērojiet ražotāja norādījumus.

Tīrītājs	Apraksts
Tabletes	Tabletes ir piemērotas visiem mazgāšanas uzdevumiem un nav jādozē. Saīsinātajās programmās tabletes var pilnībā neizšķīst un atstāt tīrītāja atliekas. Tas var ietekmēt mazgāšanas efektivitāti.
Pulvereida tīrītājs	Pulvereida tīrītāji ir ieteicami saīsinātajās programmās. Devu var pielāgot netīrības pakāpei.
Šķidrās tīrītājs	Šķidrie tīrītāji iedarbojas ātrāk un ir ieteicami saīsinātajās programmās bez noskalošanas. Var gadīties, ka iepildīts šķidrās tīrītājs izplūst, neskatoties uz to, ka tīrītāja kamera ir aizvērta. Tas nav trūkums un nav kritiski, ja ievērojat šos noteikumus: <ul style="list-style-type: none"> ■ Izvēlieties tikai programmu bez noskalošanas. ■ Neiestatiet laika priekšizvēli programmas palaidei. Devu var pielāgot netīrības pakāpei.

Padoms: Piemērotus tīrīšanas līdzekļus var iegādāties tiešsaistē mūsu internetvietnē vai "tehniskā servisa dienestā" → *Lappuse 59*.

Solo tīrītāji

Solo tīrītāji ir produkti, kuri papildus tīrītājam nesatur nekādus citus komponentus, piemēram, pulvereida tīrītāju vai šķidro tīrītāju. Ar pulvereida tīrītāju un šķidro tīrītāju var individuāli pielāgot devu trauku netīrības pakāpei.

lv Tīrītājs

Lai iegūtu labāku mazgāšanas un žāvēšanas rezultātu un izvairītos no iekārtas bojājumiem, papildus izmantojiet "speciālsāli" → *Lappuse 30* un "skalotāju" → *Lappuse 32*.

Kombinētie tīrītāji

Papildus standarta solo tīrītājiem tiek piedāvāti daudzi produkti ar papildfunkcijām. Šo produktu sastāvā papildus tīrītājam bieži vien ir arī skalotājs, sāls aizvietotāji (3in1 - trīs vienā) un atkarībā no kombinācijas (4in1 - četri vienā, 5in1 - pieci vienā utt.) arī papildu komponenti, piem., stikla aizsardzības līdzeklis vai līdzeklis intensīvam mirdzumam.

Saskaņā ar ražotāju norādēm kombinētie tīrītāji parasti iedarbojas tikai līdz ūdens cietībai 21 °dH. Virs ūdens cietības 21 °dH ir jāpievieno speciālsāls un skalotājs. Tomēr vislabākajiem mazgāšanas un žāvēšanas rezultātiem, sākot no ūdens cietības 14 °dH, mēs iesakām izmantot speciālsāli un skalotāju. Ja izmantojat kombinētos tīrītājus, notiek automātiska mazgāšanas programmas pieskaņošanās, lai iegūtu vislabākos mazgāšanas un žāvēšanas rezultātus.

Nepiemēroti tīrītāji

Neizmantojiet tīrītājus, kas var izraisīt iekārtas bojājumus vai apdraudēt veselību.

Tīrītājs	Apraksts
Roku mazgāšanas līdzeklis	Roku mazgāšanas līdzeklis var izraisīt palielinātu putu veidošanos un iekārtas bojājumus.
Hloru saturoši tīrītāji	Hloru saturoši tīrītāji var iedarboties uz traukiem un apdraudēt veselību.

Norādījumi par tīrītājiem

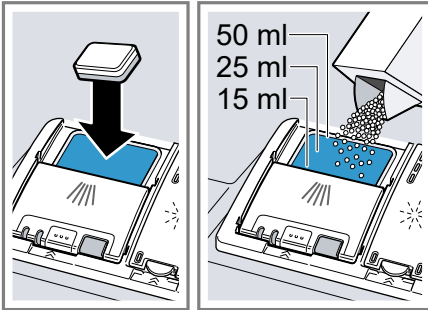
Ikdienas lietošanā ievērojiet norādījumus par tīrītājiem.

- Lietojiet tīrīšanas produktus ar marķējumu "Bio" vai "Eko" (vides saudzēšanas dēļ), kuros parasti ir mazāk aktīvo vielu vai noteiktu sastāvdaļu nav nemaz. Mazgāšanas efektivitāte reizēm var būt ierobežota.
- Iestāties skalotāja ierīci un mīkstināšanas ierīci atbilstoši lietojamajam solo tīrītājam vai kombinētajam tīrītājam.
- Saskaņā ar ražotāja norādījumiem kombinētos tīrītājus ar sāls aizvietotājiem, nepievienojot speciālsāli, var lietot tikai līdz noteiktai ūdens cietībai, parasti 21 °dH. Tomēr vislabākajiem mazgāšanas un žāvēšanas rezultātiem, sākot no ūdens cietības 14 °dH, mēs iesakām izmantot speciālsāli.
- Lai izvairītos no saķepšanas, satveriet tīrītāju ar ūdeni šķīstošu aizsargvalku tikai ar sausām rokām un ievietojiet to tikai pilnīgi sausā tīrītāja kamerā.
- Pat ja mirdz skalotāja iepildes indikācija un speciālsāls iepildes indikācija, mazgāšanas programmas, izmantojot kombinētos tīrītājus, notiek nevainojami.
- Kombinēto tīrītāju sastāvā ietvertā skalotāja iedarbība parasti ir ierobežota. Ja izmantosiet skalotāju, lielākoties iegūsiet labākus rezultātus.
- Izmantojiet tabletes ar īpašu žāvēšanas efektivitāti.

Tīrītāja iepilde

1. Lai atvērtu tīrītāja kameru, nospiediet noslēgu.

2. Iepildiet tīrītāju sausā tīrītāja kamerā.

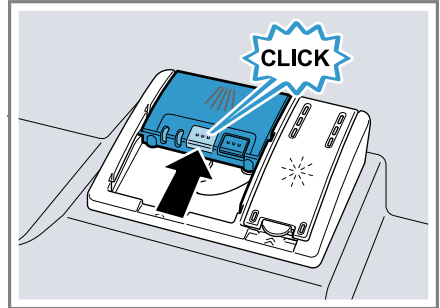


Izmantojot tabletes, ir pietiekami ar vienu tableti. Ielieciet tabletes šķērsām.

Izmantojot pulverveida tīrītāju vai šķidro tīrītāju, ievērojiet ražotāja dozēšanas norādījumus un dozēšanas iedalījumu tīrītāja kamerā.

Parasti normāli netīriem traukiem pietiek ar 20–25 ml tīrītāja. Ja trauki ir tikai nedaudz netīri, parasti pietiek ar mazliet mazāku tīrītāja daudzumu, nekā norādīts.

3. Aizveriet tīrītāja kameras vāciņu.



- ✓ Vāciņš dzirdami nofiksējas.
- ✓ Tīrītāja kamera atkarībā no programmas automātiski atveras optimālajā brīdī programmas norises laikā. Pulverveida tīrītājs vai šķidrāis tīrītājs sadalās mazgāšanas tvertnē un tiek izšķīdināti. Tabletes iekrīt tablešu ievietošanas tvertnē un dozēti izšķīst. Neievietojiet priekšmetus tablešu ievietošanas tvertnē, lai tablete varētu vienmērīgi izšķīst.

Trauki

Mazgājiet tikai traukus, kas ir piemēroti trauku mazgājamai mašīnai.

Piezīme: Glāžu dekoriem, alumīnija un sudraba izstrādājumiem mazgāšanas laikā ir tendence izbalēt vai iekrāsoties. Trauslu veidu glāzes pēc dažiem mazgāšanas cikliem var kļūt nespodras.

Glāžu bojājumi un trauku bojājumi

Izvairieties no glāžu bojājumiem un trauku bojājumiem.

Cēlonis	Ieteikums
Šādi trauki nav piemēroti mazgāšanai trauku mazgājamā mašīnā: <ul style="list-style-type: none"> ▪ Galda piederumi un trauki no koka ▪ Dekoratīvas glāzes, mākslinieciski un antīki trauki ▪ Karstumneizturīga plastmasa ▪ Vara un cinka trauki ▪ Ar pelniem, smērvielām un krāsām nosmērēti trauki ▪ Ļoti mazi trauki 	Mazgājiet tikai traukus, ko ražotājs ir marķējis kā tādu, ko var mazgāt trauku mazgājamā mašīnā.
Glāzes un trauki nav piemēroti mazgāšanai trauku mazgājamā mašīnā.	Mazgājiet tikai glāzes un porcelānu, ko ražotājs ir marķējis kā tādu, ko var mazgāt trauku mazgājamā mašīnā.
Tīrītāja ķīmiskais sastāvs izraisa bojājumus.	Izmantojiet tīrītāju, kuru ražotājs ir marķējis kā traukus saudzējošu.
Trauku mazgājamai mašīnai nav piemēroti ļoti sārmaini vai skābi tīrīšanas līdzekļi, it īpaši profesionālie vai rūpnieciskie, apvienojumā ar alumīniju.	Ja izmantojat ļoti sārmainus vai skābus tīrīšanas līdzekļus, it īpaši profesionālus vai rūpnieciskus, nelieciet iekārtas mazgāšanas korpusā alumīnija detaļas

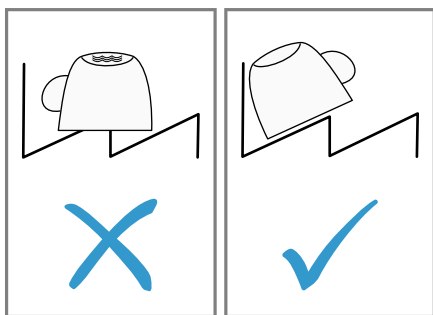
Cēlonis	Ieteikums
Programmas ūdens temperatūra ir pārāk augsta.	Izvēlieties programmu ar zemākām temperatūrām. Izņemiet stiklu un galda piederumus no iekārtas drīz pēc programmas beigām.

Trauku ievietošana

Pareizi ievietojiet traukus, lai optimizētu mazgāšanas rezultātu un izvairītos no trauku un iekārtas bojājumiem.

Padomi

- Lietojot trauku mazgājamo mašīnu, tiek ietaupīta enerģija un ūdens salīdzinājumā ar mazgāšanu ar rokām.
- Mūsu internetvietnē ir pieejami bezmaksas piemēri par trauku efektīvu ievietošanu iekārtā.
- Lai taupītu enerģiju un ūdeni, ievietojiet traukus iekārtā līdz norādītajam standarta galda piederumu skaitam.
→ *"Tehniskie dati", Lappuse 60*
- Lai iegūtu labākus mazgāšanas un žāvēšanas rezultātus, ievietojiet traukus ar izvīzījumiem un padziļinājumiem slīpi, lai varētu notecēt ūdens.

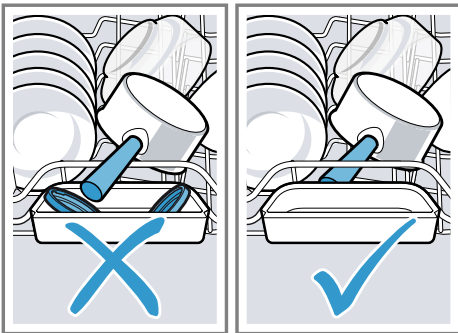


1. Notīriet lielas ēdienu atliekas.

Lai taupītu resursus, pirms tam noskalojiet traukus zem tekoša ūdens.

2. Ievietojiet traukus un ievērojiet:

- Ļoti netīrus traukus ievietojiet apakšējā trauku grozā, piem., katlus. Pateicoties spēcīgākai smidzināšanas strūklai, tiek iegūts labāks mazgāšanas rezultāts.
- Lai izvairītos no trauku bojājumiem, ievietojiet traukus ar drošu un stabilu pozīciju.
- Lai izvairītos no savainojumiem, ievietojiet galda piederumus ar smailajiem un asajiem galiem uz leju.
- Novietojiet traukus ar atvērumiem uz leju, lai traukā neuzkrātos ūdens.
- Nenobloķējiet smidzināšanas lāpstiņas, lai tās varētu griezties.
- Nelieciet sīkus priekšmetus tablešu ievietošanas tvertnē un nenobloķējiet to ar traukiem, lai nenobloķētu tīrītāja kameras vāciņu.



Trauku izņemšana

⚠ BRĪDINĀJUMS

Traumu risks!

Karsti trauki var izraisīt ādas apdegumus. Karsti trauki ir trieciendroši, var saplīst un izraisīt savainojumus.

- ▶ Pēc programmas beigām ļaujiet traukiem nedaudz atdzist un tikai tad izņemiet.
1. Lai izvairītos no krītošiem ūdens pilieniem uz traukiem, izņemiet traukus virzienā no apakšas uz augšu.
 2. Pārbaudiet mazgāšanas tvertni un piederumus, vai tie nav netīri, un pēc vajadzības iztīriet.
→ "Tīrīšana un kopšana", Lappuse 42

Galvenā vadība

Iekārtas durvju atvēršana

1. Ja nav aktivizēta elektriskā bērnu drošības funkcija, spiediet uz iekārtas durvīm augšā pa vidu.
 2. Ja ir aktivizēta bērnu drošības funkcija, divreiz ar īsu intervālu spiediet uz iekārtas durvīm augšā pa vidu.
- ✓ Iekārtas durvis atveras automātiski.

Iekārtas ieslēgšana

- ▶ Nospiediet ①.

Iepriekš ir iestatīta programma Eco 50°.

Eco 50° programma ir īpaši videi nekaitīga programma un izcili piemērota normālas netīrības pakāpes traukiem. Tā ir enerģijas un ūdens patēriņa ziņā efektīvākā programma, kas piemērota šāda veida traukiem, un atbilst ES ekodizaina regulai.

lv Galvenā vadība

Ja iekārtu 15 minūtes nelieto, iekārta automātiski izslēdzas.

Programmas iestatīšana

Lai pielāgotu mazgāšanas ciklu trauku netīrības pakāpei, iestatiet piemērotu programmu.

- ▶ Nospiediet piemēroto programmas taustiņu.
→ "Programmas", Lappuse 19
- ✓ Programma ir iestatīta un mirgo programmas taustiņš.

Papildfunkcijas iestatīšana

Lai papildinātu izvēlēto mazgāšanas programmu, var iestatīt papildfunkcijas.

Piezīme: Ieslēdzamās papildfunkcijas ir atkarīgas no izvēlētas programmas.
→ "Programmas", Lappuse 19

- ▶ Nospiediet piemērotās papildfunkcijas taustiņu.
→ "Papildfunkcijas", Lappuse 21
- ✓ Papildfunkcija ir iestatīta un mirgo papildfunkcijas taustiņš.

Laika priekšizvēles iestatīšana

Programmas palaidi var atlikt līdz pat 24 stundām.

1. Nospiediet $- \ominus$ vai $+ \ominus$.
✓ Displejā ir redzams "00h:00m".
2. Ar $- \ominus$ vai $+ \ominus$ iestatiet vajadzīgo programmas palaidi.
3. Nospiediet Start.
✓ Laika priekšizvēle ir aktivizēta.

Padoms: Lai deaktivizētu laika priekšizvēli, spiediet $- \ominus$ vai $+ \ominus$ tik bieži, līdz displejā ir redzams "00h:00m".

Programmas palaide

- ▶ Nospiediet Start.
- ✓ Programma ir pabeigta, ja displejā ir redzams "00h:00m".

Piezīmes

- Ja darbības laikā vēlaties ielikt papildu traukus, neizmantojiet tablešu ievietošanas tvertni kā augšējā groza rokturi. Jūs varat saskarties ar daļēji izšķīdušo tableti.
- Jūs varat mainīt uzsāktu programmu tikai, atceļot programmu.
→ "Programmas atcelšana", Lappuse 38
- Lai taupītu enerģiju, iekārta automātiski izslēdzas 1 minūti pēc programmas beigām. Atverot iekārtas durvis uzreiz pēc programmas beigām, iekārta izslēdzas pēc 4 sekundēm.

Programmas pārtraukšana

Piezīme: Ja sakarsētai iekārtai atverat iekārtas durvis, vispirms dažas minūtes paveriet iekārtas durvis un tad aizveriet. Tā jūs izvairīsieties no pārspiediena iekārtā un iekārtas durvju atvēršanās.

1. Nospiediet \ominus .
- ✓ Programma tiek saglabāta un iekārta izslēdzas.
2. Lai turpinātu programmu, nospiediet \ominus .

Programmas atcelšana

Lai priekšlaikus pabeigtu programmu vai pārietu uz uzsāktu programmu, tā ir jāatceļ.

1. Atveriet iekārtas durvis.
2. Apm. 3 sekundes spiediet Reset 3 sec..
3. Aizveriet iekārtas durvis.
✓ Programma tiek atcelta un pēc apm. 1. minūtes tiek pabeigta.

Iekārtas izslēgšana

1. Ievērojiet norādījumus par "drošu lietošanu" → *Lappuse 11*.
2. Nospiediet ①.
3. Lai izvairītos no izplūstoša ūdens radītiem bojājumiem, pilnīgi aizveriet ūdens krānu (nav jādara iekārtām ar Aqua-Stop).

Padoms: Nospiežot ① mazgāšanas cikla laikā, notiekošā programma tiek pārtraukta. Ieslēdzot iekārtu, programma automātiski tiek turpināta.

Pamatiestatījumi

Iekārtu varat pielāgot savām vajadzībām.

Pamatiestatījumu pārskats

Pamatiestatījumi ir atkarīgi no iekārtas aprīkojuma.

Pamatiestatījums	Displeja teksts	Izvēle	Apraksts
Ūdens cietība	H:04 ¹	H:00 - H:07	Iestatiet mīkstināšanas ierīci uz ūdens cietību. → "Mīkstināšanas ierīces iestatīšana", Lappuse 30 Pakāpe H:00 izslēdz mīkstināšanas ierīci.
Pievienotais skalotājs	r:05 ¹	r:00 - r:06	Iestatiet pievienotā skalotāja daudzumu. → "Pievienotā skalotāja daudzuma iestatīšana", Lappuse 32 Ar pakāpi r:00 izslēdziet skalotāja ierīci.
Sensora iestatījums	SE:00 ¹	SE:00 - SE:02	Iestatiet ūdens sensoru netīrumu atpazīšanai. → "Sensori", Lappuse 13
Papildu žāvēšana	d:00 ¹	d:00 - d:01	Skalošanas laikā temperatūra tiek palielināta un līdz ar to tiek uzlabots žāvēšanas rezultāts. Darbības laiks tad var mazliet paaugstināties. Piezīme: Nav piemērots traušiem traukiem. Ieslēdziet "d:01" vai izslēdziet "d:00" papildu žāvēšanu.
Siltais ūdens	A:00 ¹	A:00 - A:01	Iestatiet aukstā ūdens pieslēgumu vai siltā ūdens pieslēgumu. Iestatiet iekārtu tikai uz silto ūdeni, ja siltais ūdens tiek iegūts enerģētiski izdevīgi un ir pieejama piemērota instalācija, piem., saules enerģijas iekārta ar cirkulācijas vadu. Ūdens temperatūrai būtu jābūt vismaz 40 °C un ne vairāk kā 60 °C. Ieslēdziet "A:01" vai izslēdziet "A:00" silto ūdeni.

¹ Rūpnīcas iestatījums (var atšķirties atkarībā no iekārtas tipa)


Pamatiestatījums	Displeja teksts	Izvēle	Apraksts
EmotionLight	E:01 ¹	E:00 - E:01	<p>Iekšējā korpusa apgaismojums.</p> <ul style="list-style-type: none"> ■ Ar iestatījumu "E:00" iekšējais apgaismojums ir izslēgts. ■ Ar iestatījumu "E:01" iekšējo apgaismojumu var aktivizēt ar ieslēgšanas/izslēgšanas taustiņu ①. <p>Ja ir atvērtas iekārtas durvis, iekšējais apgaismojums automātiski izslēdzas pēc 15 minūtēm.</p>
TimeLight	S:01 ¹	S:00 - S:01	<p>Ieslēdziet vai izslēdziet TimeLight. Programmas norises laikā uz grīdas zem iekārtas durvīm tiek projicēta statusa informācija, par laika priekšizvēli, programmu vai atlikušo darbības laiku. Izvirzīta pamatnes balsta vai augstas iebūves gadījumā ar vienā līmenī noslēdzošu mēbeļu malu indikācija nav redzama. Pakāpe "S:00" izslēdz TimeLight.</p>
InfoLight	I:01 ¹	I:00 - I:01	<p>Ieslēdziet vai izslēdziet InfoLight. Programmas norises laikā uz grīdas zem iekārtas durvīm tiek projicēts gaismas punkts. Augstas iebūves gadījumā ar vienā līmenī noslēdzošu mēbeļu priekšmalu gaismas punkts nav redzams. Ja gaismas punkts mirgo, iekārtas durvis nav pilnīgi aizvērtas. Programma ir pabeigta, kad gaismas punkts uz grīdas vairs nav redzams. Pakāpe "I:00" izslēdz InfoLight.</p>
Starta programma	SP:01 ¹	SP:00 - SP:01	<p>Iestatiet iepriekš definētu programmu, ieslēdzot iekārtu.</p> <ul style="list-style-type: none"> ■ Ar iestatījumu "SP:00", ieslēdzot iekārtu, ir iepriekš iestatīta pēdējā izvēlētā programma. ■ Ar iestatījumu "SP:01", ieslēdzot iekārtu, ir iepriekš iestatīt programma Eco 50°.

¹ Rūpnīcas iestatījums (var atšķirties atkarībā no iekārtas tipa)

Pamatiestatījums	Displeja teksts	Izvēle	Apraksts
Signāla skaļums	SL:02 ¹	SL:00 - SL:03	Regulējiet signāla skaļumu. Programmas beigu akustiska indikācija ar skaņas signālu. Pakāpe "SL:00" izslēdz skaņas signālu.
Taustiņu skaļums	bl:02 ¹	bl:00 - bl:03	Iestatiet taustiņu skaļumu vadības laikā. Pakāpe "bl:00" izslēdz taustiņu signālus.
Bērnu drošības funkcija	c:00 ¹	c:00 - c:01	Ieslēdziet vai izslēdziet → "Elektriska bērnu drošības funkcija", Lappuse 12. Pakāpe "c:00" izslēdz bērnu drošības funkciju.
Rūpnīcas iestatījums	rE	Palaiž ar + Y:ES Apstipriniet ar +	Atiestatiet izmainītus iestatījumus uz rūpnīcas stāvokli. Ir jāveic iestatījumi pirmajai lietošanas reizei.

¹ Rūpnīcas iestatījums (var atšķirties atkarībā no iekārtas tipa)

Pamatiestatījumu maiņa

1. Atveriet iekārtas durvis.
2. Nospiediet .
3. Lai atvērtu pamatiestatījumus, 3 sekundes spiediet **setup 3 sec.**
 - ✓ Displejā ir redzams H:xx.
 - ✓ Displejā redzams **set**.
4. Spiediet **setup 3 sec.** tik bieži, līdz displejā ir redzams vajadzīgais iestatījums.
5. Spiediet — vai + tik bieži, līdz displejā ir redzama piemērota vērtība.

Jūs varat mainīt vairākus iestatījumus.

6. Lai saglabātu iestatījumus, 3 sekundes spiediet **setup 3 sec.**
7. Aizveriet iekārtas durvis.

Tīrīšana un kopšana

Lai iekārta ilgi paliktu darbaspējīga, tā ir rūpīgi jātīra un jākopj.

Mazgāšanas tvertnes tīrīšana



BRĪDINĀJUMS

Veselības kaitējuma risks!

Hloru saturošu tīrītāju izmantošana var izraisīt kaitējumu veselībai.

- ▶ Nekad nelietojiet hloru saturošus tīrītājus.

1. Ar mitru drānu iekšējā korpusā notīriet rupjos netīrumus.
2. Iepildiet tīrītāju tīrītāja kamerā.
3. Izvēlieties programmu ar augstāko temperatūru.
→ "Programmas", Lappuse 19
4. "Palaidiet programmu bez traukiem." → Lappuse 38

Pašattīrošs iekšējais korpus¹

Lai notīrītu nosēdumus, iekārta regulāri veic iekšējā korpusa pašattīrīšanos.

Pašattīrīšanās nolūkā programmas norise automātiski tiek pielāgota, piem., īslaicīgi tiek palielināta tīrīšanas temperatūra. Var palielināties patēriņa rādītāji, piem., ūdenim un strāvai.

Ja iekšējais korpus vairs pietiekami netiek pašattīrīts un rodas nosēdumi, ievērojiet šo informāciju:

→ *"Mazgāšanas tvertnes tīrīšana", Lappuse 42.*

Tīrīšanas līdzeklis

Izmantojiet tikai iekārtas tīrīšanai piemērotus tīrīšanas līdzekļus.

→ *"Droša lietošana", Lappuse 11*

Iekārtas kopšanas padomi

Ievērojiet iekārtas kopšanas padomus, lai ilgstoši saglabātu iekārtas darbību.

Rīcība	leguvums
Ar mitru drānu un mazgāšanas līdzekli noslaukiet durvju blīves, trauku mazgājamās mašīnas priekšpusi un vadības displeju.	Iekārtas daļas paliek tīras un higiēniskas.
Ilgākas dīkstāves laikā atstājiet iekārtas durvis pavērtas.	Tā neradīsies nepatīkama smaka.

Mašīnas kopšana ¹

Nosēdumi, piem., tauki un kaļķis, var izraisīt iekārtas traucējumus. Lai izvairītos no traucējumiem un mazinātu iespējamās smakas, iesakām regulāri iztīrīt iekārtu.

Mašīnas kopšana kopā ar parastajiem mašīnas kopšanas līdzekļiem ir iekārtas kopšanai piemērotā programma.

Ja vadības displejā mirdz Mašīnas kopšana indikācija vai šāds aicinājums ir redzams displejā, veiciet Mašīnas kopšana bez traukiem. Pēc mašīnas kopšanas veikšanas indikācija nodziest. Ja iekārtai nav atmiņas funkcijas, ievērojiet lietošanas norādījumus uz mašīnas kopšanas līdzekļiem.

Mašīnas kopšana veikšana


Ja vadības displejā mirdz Mašīnas kopšana indikācija vai šāds aicinājums ir redzams displejā, veiciet programmu Mašīnas kopšana.

Piezīmes

- Izpildiet programmu Mašīnas kopšana bez ievietotiem traukiem.
- Izmantojiet tikai speciāli trauku mazgājamām mašīnām piemērotu mašīnas kopšanas līdzekli, nevis trauku tīrītāju. Ievērojiet ražotāja norādes.
- Raugieties, lai iekārtas mazgāšanas korpusā neatrastos alumīnija detaļas.
- Ja pēc 3 mazgāšanas cikliem nav veikta Mašīnas kopšana, Mašīnas kopšana indikācija automātiski nodziest.
- Ievērojiet drošības norādījumus un lietošanas norādījumus uz mašīnas kopšanas līdzekļu iepakojuma.

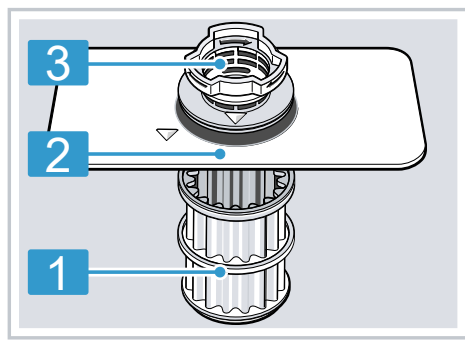
¹ Atkarībā no iekārtas aprīkojuma

lv Tīrīšana un kopšana

1. Ar mitru drānu iekšējā korpusā notīriet rupjos netīrumus.
2. Izīriet sietus.
3. Iepildiet iekārtā mašīnas kopšanas līdzekli.
4. Nospiediet .
5. Nospiediet Start.
 - ✓ Tiek veikta mašīnas kopšana.
 - ✓ Tiklīdz mašīnas kopšana ir pabeigta, nodziest Mašīnas kopšana indikācija.

Sietu sistēma

Sietu sistēma filtrē rupjos netīrumus no mazgāšanas cirkulācijas.



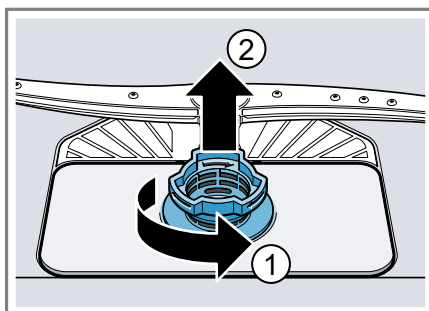
- 1 Mikrosiets
- 2 Smalkais siets
- 3 Rupjais siets

Sietu tīrīšana

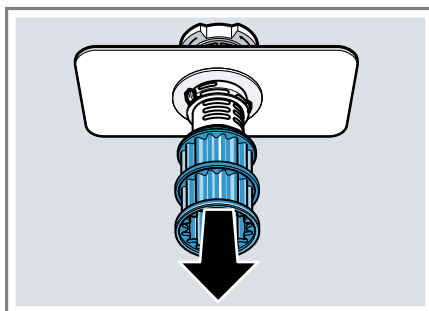
Mazgāšanas ūdens netīrumi var nosprostot sietus.

1. Pēc katras mazgāšanas pārbaudiet, vai sietos nav atlieku.

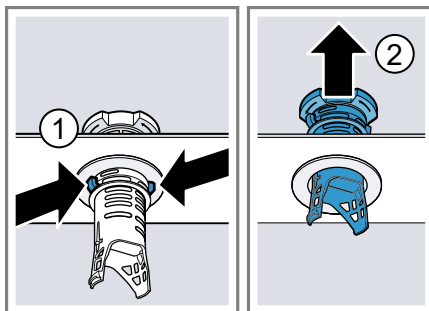
2. Pagrieziet rupjo sietu pretēji pulksteņrādītāja virzienam ① un izņemiet sietu sistēmu ②.
 - Ievērojiet, lai sūkņa korpusā neiekristu svešķermeņi.



3. Uz leju noņemiet mikrosietu.



4. Saspiediet kopā sietu klipšus ① un uz augšu izņemiet rupjo sietu ②.



5. Izīriet sietu elementus zem tekoša ūdens.

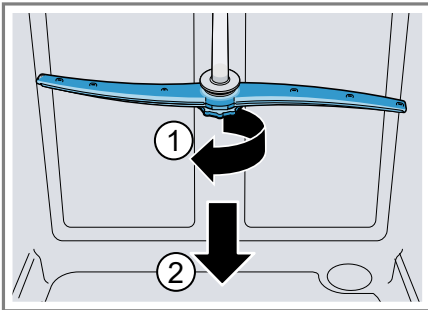
Rūpīgi notīriet netīro malu starp rupjo sietu un smalko sietu.

6. Salieciet kopā sietu sistēmu. Ievērojiet, lai rupjais siets tiktu nofiksēts ar sieta klipšiem.
7. Ievietojiet sietu sistēmu iekārtā un pagrieziet rupjo sietu pulksteņrādītāja virzienā. Ievērojiet, lai bultiņu marķējumi atastos viens otram pretī.

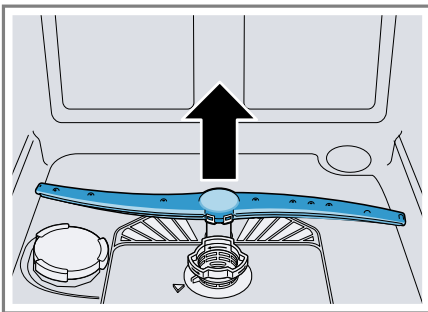
Smidzināšanas lāpstiņu tīrīšana

Kaļķis un netīrumi mazgāšanas ūdenī var nosprostot smidzināšanas lāpstiņu sprauslas un gultņus. Regulāri notīriet smidzināšanas lāpstiņas.

1. Noskrūvējiet augšējo smidzināšanas lāpstiņu ① un noņemiet virzienā uz leju ②.



2. Apakšējo smidzināšanas lāpstiņu noņemiet virzienā uz augšu.



3. Zem tekoša ūdens pārbaudiet, vai nav nosprostotas smidzināšanas lāpstiņu izplūdes sprauslas, un pēc vajadzības iztīriet svešķermeņus.
4. Ievietojiet apakšējo smidzināšanas lāpstiņu.
 - ✓ Smidzināšanas lāpstiņa dzirdami nofiksējas.
5. Ievietojiet un pieskrūvējiet augšējo smidzināšanas lāpstiņu.

Traucējumu novēršana

Nelielus iekārtas traucējumus varat novērst saviem spēkiem. Pirms sazināšanās ar tehniskā servisa dienestu izlasiet informāciju par traucējumu novēršanu. Tā izvairīsieties no nevajadzīgām izmaksām.

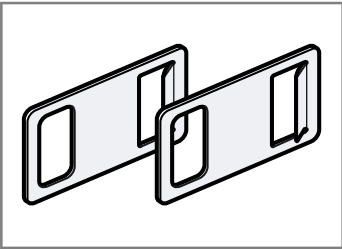
⚠ BRĪDINĀJUMS

Elektrotrieciena risks!

Nepareizi veikts remonts ir bīstams.

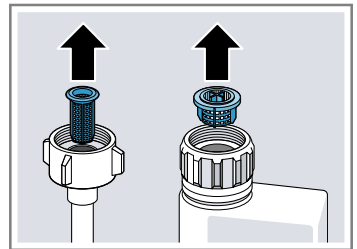
- ▶ Iekārtas remontu drīkst veikt tikai attiecīgi apmācīts speciālists.
- ▶ Iekārtas remontam drīkst izmantot tikai oriģinālās rezerves daļas.
- ▶ Ja ir bojāts šīs iekārtas elektrotīkla pieslēguma vads, tas jānomaina ar īpašu pieslēguma vadu, ko var saņemt no ražotāja vai tā tehniskā servisa dienestā.

Iekārtas drošība

Traucējums	Cēlonis	Problēmu novēršana
Iekārtas durvis nevar atvērt vai to ir grūti izdarīt.	Aktivēta bērnu drošības funkcija.	
Iekārtas durvis neatveras.	Durvis nav pareizi iestatītas. Iekārta ir bez strāvas.	<ul style="list-style-type: none"> ▶ Iestatiet iekārtas durvis pareizi saskaņā ar montāžas instrukciju. ▶ Pārbaudiet kontaktdakšu un drošinātājus. 1. Piestipriniet piegādāto avārijas atbloķētāju augšā pa labi un pa kreisi pie mēbeļu plates.
		
		<ul style="list-style-type: none"> 2. Viegli velkot, atveriet iekārtas durvis.
Iekārtas durvis un durvju blīve ir netīras.		▶ Notīriet iekārtas durvis un durvju blīvi ar mitru drānu un nelielu mazgāšanas līdzekļa daudzumu.
Automātiska durvju atvēršana nav pamatstāvoklī.		▶ Pēc iekārtas durvju aizvēršanas nogaidiet vienu sekundi.
Uzspiežot iekārtas durvis atveras pārāk plaši.	Durvis nav pareizi iestatītas.	▶ Iestatiet iekārtas durvis pareizi saskaņā ar montāžas instrukciju.



Kļūdas kods/kļūdas indikators/signāls

Traucējums	Cēlonis	Problēmu novēršana
Mirdz E:07.	Ceolīta tvertnes iesūkšanas atveri nosedz trauki.	▶ Ievietojiet traukus iekārtā tā, lai netiktu nosepta "ceolīta tvertnes iesūkšanas atvere" → <i>Lappuse 16.</i>
Mirdz E:12.	Apkaļķojies sildelements.	<ol style="list-style-type: none"> 1. Atkaļķojiet iekārtu. 2. Darbiniet iekārtu ar mikstināšanas ierīci.
Mirdz E:14.	Ūdens aizsardzības sistēma ir aktivizēta.	<ol style="list-style-type: none"> 1. Aizveriet ūdens krānu. 2. Sazinieties ar "tehniskā servisa dienestu" → <i>Lappuse 59.</i>
Mirdz E:15.	Ūdens aizsardzības sistēma ir aktivizēta.	<ol style="list-style-type: none"> 1. Aizveriet ūdens krānu. 2. Sazinieties ar "tehniskā servisa dienestu" → <i>Lappuse 59.</i>
Mirdz E:16.	Ūdens pastāvīgi ieplūst iekārtā.	<ol style="list-style-type: none"> 1. Aizveriet ūdens krānu. 2. Sazinieties ar "tehniskā servisa dienestu" → <i>Lappuse 59.</i>
Mirdz E:18 vai ūdens ieplūdes indikācija.	Ieplūdes šļūtene ir salocīta.	▶ Iztaisnojiet ieplūdes šļūteni.
	Aizvērts ūdens krāns.	▶ Atveriet ūdens krānu.
	Ūdens krāns ir bloķēts vai apkaļķojies.	<p>▶ Atveriet ūdens krānu.</p> <p>Ja ūdens ieplūde ir atvērta, tad ūdens caurplūdes daudzumam jābūt vismaz 10 l/min.</p>
	Aizsērējis ūdens ieplūdes siets.	<ol style="list-style-type: none"> 1. Izslēdziet iekārtu. 2. Izvelciet kontaktdakšu. 3. Aizveriet ūdens krānu. 4. Noskrūvējiet ūdens pieslēgumu. 5. Izņemiet sietu no ieplūdes šļūtenes



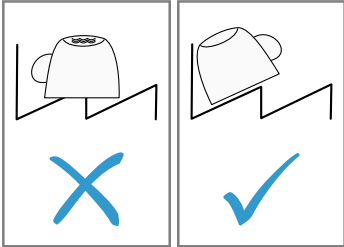
6. Iztīriet sietu.
7. Ielieciet sietu ieplūdes šļūtenē.
8. Pieskrūvējiet ūdens pieslēgumu.

iv Traucējumu novēršana

Traucējums	Cēlonis	Problēmu novēršana
Mirdz E:18 vai ūdens ieplūdes indikācija.		<ol style="list-style-type: none"> 9. Pārbaudiet ūdens pieslēguma hermētiskumu. 10. Izveidojiet elektroapgādi. 11. Ieslēdziet iekārtu.
Mirdz E:22. ¹	Sieti ir netīri vai aizsērējuši.	<ul style="list-style-type: none"> ▶ Iztīriet sietus. → <i>"Sietu tīrīšana"</i>, <i>Lappuse 44</i>
Mirdz E:24.	Aizsērējusi vai salocīta notekūdeņu šļūtene.	<ol style="list-style-type: none"> 1. Novietojiet notekūdeņu šļūteni, to nesalokot. 2. Notīriet atliekas.
	Sifona pieslēgums ir vēl noslēgts.	<ul style="list-style-type: none"> ▶ Pārbaudiet sifona pieslēgumu un pēc vajadzības atveriet.
	Valņīgs notekūdeņu sūkņa vāks.	<ul style="list-style-type: none"> ▶ Pareizi nofiksējiet "notekūdeņu sūkņa" → <i>Lappuse 58</i> vāku.
Mirdz E:25.	Bloķēts notekūdeņu sūknis.	<ul style="list-style-type: none"> ▶ Iztīriet notekūdeņu sūkni. → <i>"Notekūdeņu sūkņa tīrīšana"</i>, <i>Lappuse 58</i>
	Valņīgs notekūdeņu sūkņa vāks	<ul style="list-style-type: none"> ▶ Pareizi nofiksējiet "notekūdeņu sūkņa" → <i>Lappuse 58</i> vāku.
Mirdz E:27.	Pārāk zems elektrotīkla spriegums.	<p>Nav iekārtas kļūdas.</p> <ol style="list-style-type: none"> 1. Izsauciet elektriķi. 2. Lieciet elektriķim pārbaudīt elektrotīkla spriegumu un elektroinstalāciju.
Indikācijā redzams cits kļūdas kods. E:01 līdz E:30	Radies tehnisks traucējums.	<ol style="list-style-type: none"> 1. Nospiediet . 2. Izņemiet iekārtas kontaktdakšu vai izslēdziet drošinātāju. 3. Gaidiet vismaz 2 minūtes. 4. Iespraudiet iekārtas kontaktdakšu kontaktligzdā vai ieslēdziet drošinātāju. 5. Ieslēdziet iekārtu. 6. Ja problēma rodas vēlreiz: <ul style="list-style-type: none"> - Nospiediet . - Aizveriet ūdens krānu. - Izvelciet kontaktdakšu. - Sazinieties ar "tehniskā servisa dienestu" → <i>Lappuse 59</i> un nosauciet kļūdas kodu.

¹ Atkarībā no iekārtas aprīkojuma

Mazgāšanas rezultāts

Traucējums	Cēlonis	Problēmu novēršana
Trauki nav sausi.	Nav lietots skalotājs vai pārāk zemu iestatīta deva.	<ol style="list-style-type: none"> 1. Iepildiet "skalotāju" → <i>Lappuse 32</i>. 2. Iestatiet pievienotā skalotāja daudzumu.
	Izvēlētajai programmai nav žāvēšanas fāzes	▶ Izvēlieties programmu ar žāvēšanu.
	Ūdens sakrājas trauku vai galda piederumu padziļinājumos.	<p>▶ Pēc iespējas ievietojiet traukus slīpi.</p> 
	Izmantotajam kombinētajam tīrītājam ir slihta žāvēšanas efektivitāte.	<ol style="list-style-type: none"> 1. Izmantojiet skalotāju, lai palielinātu žāvēšanas efektivitāti. 2. Izmantojiet citu kombinēto tīrītāju ar labāku žāvēšanas efektivitāti.
	Nav aktivēta papildu žāvēšanas žāvēšanas pastiprināšanai.	▶ Aktivizējiet papildu žāvēšanu.
	Trauki tika izņemti par agru vai žāvēšanas process vēl nebija pabeigts.	<ol style="list-style-type: none"> 1. Sagaidiet programmas beigas. 2. Izņemiet traukus tikai 30 minūtes pēc programmas beigām.
	Izmantotajam skalotājam ir ierobežota žāvēšanas efektivitāte.	<p>▶ Izmantojiet zīmola skalotājus.</p> <p>Ekoloģiskajiem produktiem var būt ierobežota efektivitāte.</p>
Plastmasas trauki nav sausi.	Tā nav kļūda. Plastmasai ir neliela siltuma saglabāšanas spēja, tāpēc tā žūst sliktāk.	▶ To nav iespējams novērst.
Galda piederumi nav sausi.	Galda piederumi ir nepareizi sakārtoti galda piederumu groziņā vai galda piederumu atvilktnē.	<ol style="list-style-type: none"> 1. Ievietojiet galda piederumus pareizi. → "<i>Trauku ievietošana</i>", <i>Lappuse 36</i> 2. Pēc iespējas ievietojiet galda piederumus atstatus vienu no otra. 3. Izvairieties no saskaršanās.

iv Traucējumu novēršana

Traucējums	Cēlonis	Problēmu novēršana
Iekārtas iekšējās sienas pēc mazgāšanas cikla ir slapjas.	Tā nav kļūda. Pateicoties kondensācijas žāvēšanas principam, ūdens pilieni mazgāšanas tvertnē ir fizikāli nosacīti un vēlami. Gaisa mitrums kondensējas pie iekārtas iekšējām sienām, notek un tiek izsūkņēts.	Īpaša rīcība nav nepieciešama.
Ēdiena atliekas uz traukiem.	Trauki ievietoti pārāk cieši.	<ol style="list-style-type: none"> 1. Ievietojiet traukus, ievērojot pietiekami brīvu telpu. Smidzināšanas strūklām jāsasniedz trauku virsma. 2. Izvairieties no saskaršanās.
	Trauku grozs ir pārpildīts.	<ol style="list-style-type: none"> 1. Ievietojiet traukus, ievērojot pietiekami brīvu telpu. Smidzināšanas strūklām jāsasniedz trauku virsma. 2. Izvairieties no saskaršanās.
	Bloķēta smidzināšanas lāpstiņu griešanās.	<ul style="list-style-type: none"> ▶ Ievietojiet traukus tā, lai trauki netraucētu smidzināšanas lāpstiņu griešanos.
	Aizsērējušas smidzināšanas lāpstiņu sprauslas.	<ul style="list-style-type: none"> ▶ Notīriet "smidzināšanas lāpstiņas" → <i>Lappuse 45</i>.
	Netīri sieti.	<ul style="list-style-type: none"> ▶ Iztīriet sietus. → <i>"Sietu tīrīšana", Lappuse 44</i>
	Sieti ievietoti nepareizi un/ vai nav nofiksējušies.	<ol style="list-style-type: none"> 1. Ievietojiet sietus pareizi. → <i>"Sietu sistēma", Lappuse 44</i> 2. Nofiksējiet sietus.
	Izvēlēta pārāk vāja mazgāšanas programma.	<ul style="list-style-type: none"> ▶ Izvēlieties stiprāku mazgāšanas programmu. ▶ Pielāgojiet sensoru jutīgumu. → <i>"Sensori", Lappuse 13</i>
	Trauki ir pārāk notīrīti iepriekš. Sensori izvēlas vājāku programmas norisi. Grūti izņemamus netīrumus daļēji nēvar notīrīt.	<ul style="list-style-type: none"> ▶ Notīriet tikai lielas ēdiena atliekas un nenoskalojiet traukus. ▶ Pielāgojiet sensoru jutīgumu. → <i>"Sensori", Lappuse 13</i>
	Augsti, šauri trauki stūru zonās netiek pietiekami labi mazgāti.	<ul style="list-style-type: none"> ▶ Augstus, šaurus traukus neievietojiet pārāk slīpi un stūru zonās.

Traucējums	Cēlonis	Problēmu novēršana
Ēdiena atliekas uz traukiem.	Augšējais trauku grozs labajā un kreisajā pusē nav iestatīts vienādā augstumā.	<ul style="list-style-type: none"> ▶ Augšējo trauku grozu kreisajā un labajā pusē iestatiet vienādā augstumā. → <i>"Augšējais trauku grozs", Lappuse 23</i>
Tīrītāja atliekas iekārtā	Tīrītāja kameras vāciņu bloķē trauki un tas neatveras.	<ol style="list-style-type: none"> 1. Ievietojiet traukus augšējā trauku grozā tā, lai trauki nenobloķētu tablešu ievietošanas tvertni. → <i>"Trauku ievietošana", Lappuse 36</i> Trauki bloķē tīrītāja vāciņu. 2. Nelieciet traukus un smaržvielas tablešu ievietošanas tvertnē.
	Tīrītāja kameras vāciņu bloķē tablete un tas neatveras.	<ul style="list-style-type: none"> ▶ Ielieciet tableti tīrītāja kamerā šķērsām, nevis stāvus.
	Tabletes tiek izmantotas ātrajā programmā vai isajā programmā. Netiek saņemts tablešu izšķīšanas laiks.	<ul style="list-style-type: none"> ▶ Izvēlieties stiprāku programmu vai izmantojiet "pulverveida tīrītāju" → <i>Lappuse 33.</i>
	Tīrīšanas iedarbība un šķīšanas īpašības samazinās, ilgāk uzglabājot vai ja tīrītājs ir stipri kunkuļains.	<ul style="list-style-type: none"> ▶ Nomainiet "tīrītāju" → <i>Lappuse 33.</i>
Uz plastmasas detaļām ir ūdens traipi.	Traipu veidošanās uz plastmasas virsmas fizikāli nav novēršama. Pēc nožūšanas ir redzami ūdens traipi.	<ul style="list-style-type: none"> ▶ Izvēlieties stiprāku programmu. ▶ Ievietojiet traukus slīpi. → <i>"Trauku ievietošana", Lappuse 36</i> ▶ Izmantojiet skalotāju. → <i>"Skalotājs", Lappuse 32</i> ▶ Palieliniet mikstināšanas ierīces iestatījumu.
Noslaukāmi vai ūdeni šķīstoši aplikumi iekārtas iekšējā korpusā vai uz durvīm.	Tīrītāja sastāvdaļas nogulsējas. Šos aplikumus parasti nevar likvidēt ķīmiski.	<ul style="list-style-type: none"> ▶ Nomainiet "tīrītāju" → <i>Lappuse 33.</i> ▶ Tīriet iekārtu mehāniski.
	Balts aplikums iekārtas iekšējā korpusā.	<ol style="list-style-type: none"> 1. Pareizi iestatiet mikstināšanas ierīci. Vairumā gadījumu iestatījums jāpalielina. 2. Pēc vajadzības nomainiet tīrītāju.

lv Traucējumu novēršana

Traucējums	Cēlonis	Problēmu novēršana
Noslaukāmi vai ūdenī šķīstoši aplikumi iekārtas iekšējā korpusā vai uz durvīm.	Speciālsāls tvertne nav aizgriezta.	▶ Aizgrieziet speciālsāls tvertni.
Balti, grūti noņemami aplikumi uz traukiem, iekārtas iekšējā korpusā vai uz durvīm.	Tīrītāja sastāvdaļas nogulsņējas. Šos aplikumus parasti nevar likvidēt ķīmiski.	▶ Nomainiet "tīrītāju" → <i>Lappuse 33</i> . ▶ Tīriet iekārtu mehāniski.
	Nepareizi iestatīts cietības diapazons un ūdens cietība ir lielāka 50 °dH (8,9 mmol/l).	▶ Iestatiet "mīkstināšanas ierīci" → <i>Lappuse 29</i> atbilstoši ūdens cietībai vai iepildiet speciālsāli.
	3in 1 (trīs vienā) tīrītājs, bio tīrītājs vai eko tīrītājs nav pietiekami iedarbīgi.	▶ Iestatiet "mīkstināšanas ierīci" → <i>Lappuse 29</i> atbilstoši ūdens cietībai un izmantojiet atsevišķus līdzekļus (zīmola tīrītājs, speciālsāls, skalotājs).
	Tīrītāja deva ir pārāk maza.	▶ Palieliniet tīrītāja devu vai mainiet "tīrītāju" → <i>Lappuse 33</i> .
	Izvēlēta pārāk vāja mazgāšanas programma.	▶ Izvēlieties stiprāku mazgāšanas programmu. ▶ Pielāgojiet sensoru jutīgumu. → " <i>Sensori</i> ", <i>Lappuse 13</i>
Tējas vai lūpukrāsas paliekas uz traukiem.	Pārāk zema mazgāšanas temperatūra.	▶ Izvēlieties programmu ar augstāku mazgāšanas temperatūru.
	Tīrītāja deva ir pārāk maza vai tas ir nepiemērots.	▶ Izmantojiet piemērotu "tīrītāju" → <i>Lappuse 33</i> un dozējiet to saskaņā ar ražotāja norādēm.
	Trauki ir pārāk notīrīti iepriekš. Sensori izvēlas vājāku programmas norisi. Grūti izņēmus netīrumus daļēji nevar notīrīt.	▶ Notīriet tikai lielas ēdienu atliekas un nenoskalojiet traukus. ▶ Pielāgojiet sensoru jutīgumu. → " <i>Sensori</i> ", <i>Lappuse 13</i>
Iekārtas iekšējā korpusā vai uz nerūsējošā tērauda traukiem krāsaini (zili, dzelteni, brūni), grūti notīrāmi vai nenotīrāmi aplikumi.	Rodas slānis, ko veido dārzeņu (kāpostu, seleriju, kartupeļu, nūdeļu u.c.) vai ūdensvada ūdens sastāvdaļas (mangāns).	▶ Iztīriet iekārtu. Aplikumus var notīrīt ar "mehānisku tīrīšanu" → <i>Lappuse 42</i> vai mašīnas tīrītāju. Aplikumus ne vienmēr var pilnībā notīrīt, taču tie nav kaitīgi veselībai.
	Rodas slānis, ko veido metāla sastāvdaļas uz sudraba vai alumīnija traukiem.	▶ Iztīriet iekārtu.

Traucējums	Cēlonis	Problēmu novēršana
Iekārtas iekšējā korpusā vai uz nerūsējošā tērauda traukiem krāsaini (zili, dzeltenī, brūni), grūti notīrāmi vai ne-notīrāmi aplikumi.		Aplikumus var notīrīt ar "mehānisku tīrīšanu" → <i>Lappuse 42</i> vai mašīnas tīrītāju. Aplikumus ne vienmēr var pilnībā notīrīt, taču tie nav kaitīgi veselībai.
Krāsaini (dzeltenī, oranži, brūni) viegli noņemami aplikumi iekārtas iekšējā korpusā (galvenokārt pamatnes daļā).	Rodas slānis, ko veido ēdienu atlieku un ūdensvada ūdens sastāvdaļas (kaļķis), "ziepjuveida".	<ol style="list-style-type: none"> 1. Pārbaudiet mikstināšanas ierīces iestatījumu. 2. Iepildiet speciālsāli. → "<i>Speciālsāls iepilde</i>", <i>Lappuse 30</i> 3. Ja izmantojat kombinētos tīrītājus (tabletes), aktivizējiet mikstināšanas ierīci. Ievērojiet norādījumus par tīrītājiem. → "<i>Norādījumi par tīrītājiem</i>", <i>Lappuse 34</i>
Plastmasas detaļu iekrāsošanās iekārtas iekšējā korpusā.	Plastmasas detaļas iekšējā korpusā var iekrāsoties trauku mazgājamās mašīnas lietošanas laikā.	▶ Iekrāsošanās ir normāla parādība un neietekmē iekārtas darbību.
Plastmasas detaļas ir iekrāsojušās.	Pārāk zema mazgāšanas temperatūra. Trauki ir pārāk notīrīti iepriekš. Sensori izvēlas vājāku programmas norisi. Grūti izņemamus netīrumus daļēji nevar notīrīt.	<ul style="list-style-type: none"> ▶ Izvēlieties programmu ar augstāku mazgāšanas temperatūru. ▶ Notīriet tikai lielas ēdienu atliekas un nenošalojiet traukus. ▶ Pielāgojiet sensoru jutīgumu. → "<i>Sensori</i>", <i>Lappuse 13</i>
Likvidējamas svēdras uz glāzēm, metāliska izskata glāzēm un galda piederumiem.	Pievienotā skalotāja daudzums ir iestatīts pārāk liels. Skalotājs nav iepildīts.	<ul style="list-style-type: none"> ▶ Iestatiet skalotāja ierīci uz zemāku pakāpi. → "<i>Skalotāja iepilde</i>", <i>Lappuse 32</i>
	Tīrītāja atliekas programmas posmā Skalošana. Ar traukiem noblokēts tīrītāja kameras vāciņš, kas pilnībā neatveras.	<ol style="list-style-type: none"> 1. Ievietojiet traukus augšējā trauku grozā tā, lai trauki nenoblokētu tablešu ievietošanas tvertni. → "<i>Trauku ievietošana</i>", <i>Lappuse 36</i> Trauki bloķē tīrītāja vāciņu. 2. Nelieciet traukus un smaržvielas tablešu ievietošanas tvertnē.

Traucējums	Cēlonis	Problēmu novēršana
Likvidējamas svēdras uz glāzēm, metāliska izskata glāzēm un galda piederumiem.	Trauki ir pārāk notīrīti iepriekš. Sensori izvēlas vājāku programmas norisi. Grūti izņemamus netīrumus daļēji nevar notīrīt.	<ul style="list-style-type: none"> ▶ Notīriet tikai lielas ēdienu atliekas un nenoskalojiet traukus. ▶ Pielāgojiet sensoru jutīgumu. → <i>"Sensori", Lappuse 13</i>
Neatgriezenisks glāžu nespodrums.	Glāzes nav izturīgas mazgāšanai trauku mazgājamā mašīnā, bet tikai piemērotas trauku mazgājamai mašīnai.	<ul style="list-style-type: none"> ▶ Izmantojiet glāzes, kas iztur mazgāšanu trauku mazgājamā mašīnā. ▶ Izvairieties no ilgas tvaika fāzes (dīkstāve) pēc mazgāšanas cikla beigām. ▶ Izmantojiet programmu ar zemāku temperatūru. ▶ Iestatiet mīkstināšanas ierīci atbilstoši ūdens cietībai. ▶ Izmantojiet tīrītāju ar stikla aizsargkomponentu.
Rūsa uz galda piederumiem.	Galda piederumi nav pietiekami korozijizturīgi. Visvairāk cieš nažu asmeņi.	▶ Izmantojiet korozijizturīgus traukus.
	Galda piederumi rūsē arī tad, ja tiek mazgāti trauki ar rūsējošām detaļām.	▶ Nemazgājiet rūsējošas detaļas.
	Pārāk augsts sāls saturs mazgāšanas ūdenī.	<ol style="list-style-type: none"> 1. Iztīriet izbirušu speciālsāli no mazgāšanas tvertnes. 2. Cieši aizgrieziet speciālsāls tvertnes noslēgu.
Tīrītāja atliekas atrodas tīrītāja kamerā vai tablešu ievietošanas tvertnē.	Trauki bloķēja smidzināšanas lāpstiņas un tīrītājs netiķa izskalots.	▶ Pārliedziniet, ka smidzināšanas lāpstiņas nav nobloķētas un var brīvi griezties.
	Tīrītāja iepildes laikā tīrītāja kamera bija mitra.	▶ Iepildiet tīrītāju tikai sausā tīrītāja kamerā.
Neparasta putu veidošanās.	Roku mazgāšanas līdzeklis atrodas skalotāja tvertnē.	▶ Nekavējoties iepildiet skalotāju tvertnē. → <i>"Skalotāja iepilde", Lappuse 32</i>
	Pārlijs skalotājs.	▶ Notīriet skalotāju ar drānu.
	Izmantotais tīrītājs vai iekārtas kopšanas līdzeklis rada pārāk daudz putu.	▶ Nomainiet tīrītāja marku.

Norādījumi vadības panelī

Traucējums	Cēlonis	Problēmu novēršana
Mirdz speciālsāls iepildes indikācija.	Trūkst speciālsāls. Sensors neatpazīst speciālsāls tabletes.	▶ Iepildiet "speciālsāli" → <i>Lappuse 30</i> . ▶ Nelietojiet speciālsāls tabletes.
Nemirdz speciālsāls iepildes indikācija.	Mikstināšanas ierīce ir izslēgta.	▶ "Mikstināšanas ierīces iestatīšana" → <i>Lappuse 30</i>
Mirdz skalotāja iepildes indikācija.	Trūkst skalotāja.	1. Iepildiet "skalotāju" → <i>Lappuse 32</i> . 2. Iestatiet pievienotā skalotāja daudzumu.
Nemirdz skalotāja iepildes indikācija.	Skalotāja ierīce ir izslēgta.	▶ → " <i>Pievienotā skalotāja daudzuma iestatīšana</i> ", <i>Lappuse 32</i>
Mirdz mašīnas kopšanas indikācija.	Ieteicams veikt mašīnas kopšanu.	▶ Veiciet mašīnas kopšanas programmu bez traukiem. – Izmantojiet speciālu mašīnas kopšanas līdzekli. Pēc 3 mazgāšanas cikliem indikācija automātiski nodziest, neveicot mašīnas kopšanu.

Darbības traucējumi

Traucējums	Cēlonis	Problēmu novēršana
Iekārta nedarbojas.		
Pēc programmas beigām ūdens paliek iekārtā.	Aizsērējusi sietu sistēma vai zona zem sietiem. Programma vēl nav pabeigta.	1. Iztīriet "sietus" → <i>Lappuse 44</i> . 2. Iztīriet "notekūdeņu sūkni" → <i>Lappuse 58</i> . ▶ Sagaidiet programmas beigas vai atceliet programmu ar atiestati. ▶ → " <i>Programmas atcelšana</i> ", <i>Lappuse 38</i>
Iekārtu nevar ieslēgt vai vadīt.	Iekārtas funkciju atteice.	1. Izņemiet kontaktdakšu vai izslēdziet drošinātāju. 2. Gaidiet vismaz 2 minūtes. 3. Pieslēdziet iekārtu elektrotīklam. 4. Ieslēdziet iekārtu.
Iekārta nesāk darboties.	Bojāts mājokļa drošinātājs. Nav iesprausts elektrotīkla vads.	▶ Pārbaudiet drošinātāju mājoklī. 1. Pārbaudiet, vai darbojas kontakligzda.

iv Traucējumu novēršana

Traucējums	Cēlonis	Problēmu novēršana
Iekārta nesāk darboties.		2 Pārbaudiet, vai elektrotīkla vads ir pilnīgi iesprausts kontaktligzdā un iekārtas mugursienā.
	Nav pilnībā aizvērtas iekārtas durvis.	▶ Aizveriet iekārtas durvis.
Programma tiek palaista automātiski.	Nav sagaidītas programmas beigas.	▶ → "Programmas atcelšana", <i>Lappuse 38</i>
Iekārta apstājas programmas laikā vai programma tiek pārtraukta.	Nav pilnībā aizvērtas iekārtas durvis.	▶ Aizveriet iekārtas durvis.
	Pārtraukta strāvas un/vai ūdens padeve.	1 Pārbaudiet strāvas padevi. 2 Pārbaudiet ūdens padevi.
	Augšējais grozs tiek spiests pret durvju iekšpusi un traucē iekārtas durvju drošu aizvēršanu.	▶ Pārbaudiet, vai iekārtas mugursiena netiek iespiesta ar kontaktligzdu vai nedemontētu šļūtenes turētāju. ▶ Ievietojiet traukus tā, lai trauki neizvirzītos pāri trauku grozam un neatrūcētu droši aizvērt iekārtas durvis.

Mehānisks bojājums

Traucējums	Cēlonis	Problēmu novēršana
Nevar aizvērt iekārtas durvis.	Durvju slēdzene ir pagriezusies.	▶ Aizveriet iekārtas durvis ar lielāku spēku.
	Iebūves dēļ bloķēta durvju aizvēršana.	▶ Pārbaudiet, vai iekārta ir pareizi iebūvēta. Iekārtas durvis, durvju dekors vai montāžas detaļas aizvēršanas laikā nedrīkst atdurties pret blakus esošajiem skapīšiem un darba virsmu.
	Automātiska durvju atvēršana nav pamatstāvoklī.	▶ Pēc iekārtas durvju atvēršanas nogaidiet vienu sekundi.
Nevar aizvērt tīrīšanas kameras vāciņu.	Tīrītāja kameru vai vāciņu bloķē salīpuši tīrītāja atlikumi.	▶ Notīriet tīrītāja atliekas.

Trokšņi

Traucējums	Cēlonis	Problēmu novēršana
Iepildes vārsti izraisa sitienu troksni.	Atkarīgs no mājas instalācijas. Tā nav iekārtas kļūda. Neietekmē iekārtas darbību.	▶ Novēršana iespējama tikai mājas instalācijā.
Sitoši vai klaboši trokšņi.	Smidzināšanas lāpstiņa atstāta pret traukiem.	▶ Ievietojiet traukus tā, lai smidzināšanas lāpstiņas neatsistos pret traukiem.
	Ievietojot nelielu trauku daudzumu, ūdens strūkļas tieši saskaras ar mazgāšanas tvertni.	▶ Sadaliet traukus vienmērīgi. ▶ Ievietojiet iekārtā vairāk trauku.
	Viegli trauki mazgāšanas laikā kustas.	▶ Vieglus traukus ievietojiet stabili.

Notekūdeņu sūkņa tīrīšana

Lielas ēdienu atliekas vai svešķermeņi var nosprostot notekūdeņu sūkni. Tiklīdz mazgāšanas ūdens vairs pareizi nenotek, ir jāiztīra notekūdeņu sūknis.

⚠ BRĪDINĀJUMS **Traumu risks!**

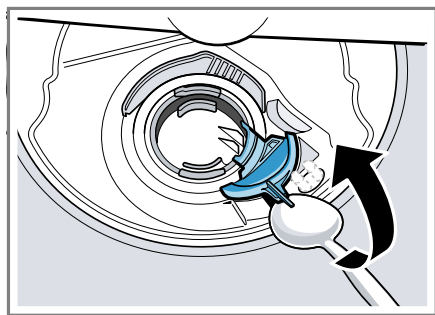
Asi un smaili priekšmeti, piem., stikla lauskas, var nobloķēt notekūdeņu sūkni un izraisīt savainojumus.

► Uzmanīgi izņemiet svešķermeņus.

1. Atvienojiet iekārtu no elektrotīkla.
2. Izņemiet augšējo un apakšējo trauku grozu.
3. Izņemiet sietu sistēmu.
4. Izsmeliet esošo ūdeni.

Ja nepieciešams, izmantojiet sūkli.

5. Ar karotes palīdzību izceliet sūkņa vāku un satveriet aiz tiltiņa.



6. Sūkņa vāku paceliet slīpu uz iekšpusi un izņemiet.
7. Izņemiet ēdienu atliekas un svešķermeņus lāpstīņu rata zonā.

8. Ielieciet sūkņa vāku ① un spiediet uz leju ②.



- ✓ Sūkņa vāks dzirdami nofiksējas.
9. Iebūvējiet sietu sistēmu.
 10. Ielieciet apakšējo un augšējo trauku grozu.

Transportēšana, glabāšana un likvidācija

Šeit uzzināsiet, kā sagatavot iekārtu transportēšanai un glabāšanai. Tāpat uzzināsiet par nolietotu iekārtu likvidāciju.

Iekārtas demontāža

1. Atvienojiet iekārtu no elektrotīkla.
2. Aizgrieziet ūdens krānu.
3. Atvienojiet notekūdeņu pieslēgumu.
4. Atvienojiet dzeramā ūdens pieslēgumu.
5. Ja ir, atskrūvējiet mēbeļu detaļu stiprinātājskrūves.
6. Ja ir, demontējiet pamatnes paneli.
7. Uzmanīgi izvelciet iekārtu un velciet līdz šūteni.

Iekārtas nodrošināšana pret salu

Ja iekārta atrodas sala apdraudētā telpa, piemēram, brīvdienu mājā, pilnībā iztukšojiet iekārtu.

- ▶ "Iztukšojiet iekārtu."
→ *Lappuse 59*

Iekārtas transportēšana

Lai izvairītos no iekārtas bojājumiem, pirms transportēšanas iztukšojiet iekārtu.

Piezīme: Iekārtu transportējiet tikai vertikāli, lai atlikušais ūdens nevarētu iekļūt mašīnas vadības sistēmā un neizraisītu iekārtas bojājumus.

1. Izņemiet no iekārtas traukus.
2. Nostipriniet vaļīgas detaļas.
3. Atveriet ūdens krānu.
4. "Izslēdziet iekārtu." → *Lappuse 37*
5. Izvēlieties programmu ar visaugstāko temperatūru.
→ *"Programmas", Lappuse 19*
6. "Palaidiet programmu."
→ *Lappuse 38*
7. Lai iztukšotu iekārtu, atceliet programmu pēc apm. 4 minūtēm.
→ *"Programmas atcelšana", Lappuse 38*
8. "Izslēdziet iekārtu." → *Lappuse 39*
9. Aizgrieziet ūdens krānu.
10. Lai iztukšotu atlikušo ūdeni no iekārtas, atvienojiet ieplūdes šļūteni un ļaujiet iztecēt ūdenim.

Nolietotas iekārtas likvidācija

Likvidējot iekārtas atbilstoši vides noteikumiem, vērtīgas izejvielas var izmantot atkārtoti.

BRĪDINĀJUMS

Veselības kaitējuma risks!

Bērni var tikt ieslēgti iekārtā, apdraudot viņu dzīvību.

- ▶ Noliecotām iekārtām izvelciet elektrotīkla pieslēguma vada kontaktdakšu, pēc tam pārgrieziet elektrotīkla pieslēguma vadu un sabojājiet iekārtas durvju slēdzeni, lai iekārtas durvis vairs nevarētu aizvērt.

1. Izvelciet elektrotīkla pieslēguma vada kontaktdakšu.
2. Atdaliet elektrotīkla pieslēguma vadu.
3. Likvidējiet iekārtu atbilstoši vides noteikumiem.



Šī ierīce ir marķēta atbilstoši Eiropas direktīvai 2012/19/ES par elektriskajām un elektroniskajām ierīcēm (waste electrical and electronic equipment – WEEE).
Direktīva nosaka veidu, kā ES teritorijā jārealizē nolietoto ierīču nodošana un pārstrāde.

Tehniskā servisa dienests

Ja jums ir jautājumi, ja nevarat novērst traucējumu saviem spēkiem vai iekārta ir jāremontē, sazinieties ar mūsu klientu apkalpošanas dienestu. Daudzas problēmas varat novērst saviem spēkiem, šajā instrukcijā vai mūsu internetvietnē izlasot informāci-

ju par traucējumu novēršanu. Ja tas neizdodas, sazinieties ar mūsu klientu apkalpošanas dienestu.

Mēs nodrošinām to, ka garantijas remonta nepieciešamības gadījumā un pēc ražotāja noteiktās garantijas beigām apmācīts klientu apkalpošanas personāls salabos jūsu ierīci, tajā uzstādot oriģinālās rezerves daļas. Darbībai nozīmīgas oriģinālās rezerves daļas saskaņā ar attiecīgo ekodizaina regulu varēsiet iegādāties mūsu klientu apkalpošanas centrā vismaz 10 gadus, sākot ar ierīces tirdzniecības uzsākšanas brīdi Eiropas Ekonomikas zonā.

Piezīme: Saskaņā ar ražotāja garantijas noteikumiem tehniskā servisa dienesta izsaukšana ir bez maksas.

Detalizētu informāciju par jūsu valstī spēkā esošo garantijas termiņu un garantijas nosacījumiem varat saņemt klientu apkalpošanas dienestā, tirdzniecības vietā vai mūsu internetvietnē.

Sazinoties ar tehniskā servisa dienestu, paziņojiet iekārtas ražojuma numuru (E-Nr.) un izgatavošanas numuru (FD).

Tuvākā tehniskā servisa dienesta kontaktinformācija ir norādīta pievienotajā dienestu sarakstā vai mūsu internetvietnē.

Ražojuma numurs (E-Nr.) un izgatavošanas numurs (FD)

Ražojuma numuru (E-Nr.) un izgatavošanas numuru (FD) skatiet iekārtas datu plāksnītē.

Datu plāksnītē atrodas iekārtas durvju iekšpusē.

Lai ātri atrastu iekārtas datus un tehniskā servisa dienesta tālruna numuru, varat šos datus pierakstīt.

AQUA-STOP garantija¹

Papildus garantijas prasībām pret pārdevēju, kas izriet no pirkuma līguma, un papildus mūsu ražotāja garantijai mēs veicam nomaiņu, ņemot vērā šādus noteikumus.

- Ja mūsu Aqua-Stop sistēmas bojājumu gadījumā rodas ūdens nodarīti zaudējumi, tad mēs kompensējam privāto patērētāju zaudējumus. Lai nodrošinātu ūdensdrošību, iekārtai jābūt pieslēgtai pie elektrotīkla.
- Šī atbildības garantija ir spēkā uz visu iekārtas darbību.
- Garantija ir spēkā, ja ierīce ar Aqua-Stop sistēmu ir pareizi uzstādīta un pieslēgta pareizi atbilstoši mūsu instrukcijai; tā attiecas arī uz pareizi uzstādītu Aqua-Stop pagarinājumu (oriģinālais piederums). Mūsu garantija neattiecas uz bojātiem pievadiem vai armatūrām līdz Aqua-Stop pieslēgumam pie ūdens krāna.
- Iekārtas ar Aqua-Stop principā nav jāuzrauga to darbības laikā vai pēc tam jānodrošina, aizverot ūdens krānu. Tomēr gadījumos, ja dodaties projām uz ilgāku laiku, piemēram, vairāku nedēļu atvaļinājumā, ūdens krāns jāaizver.

Tehniskie dati

Iekārtas skaitļus un faktus skatiet šeit.

Svars	Maks: 60 kg
Spriegums	220 - 240 V, 50 Hz vai 60 Hz
Kopējā patērējamā jauda	2000 - 2400 W

¹ Atkarībā no iekārtas aprīkojuma

Drošinātājs	10 - 16 A
Patērējamā jauda	Izslēgts stāvoklis/ gaidstāves stāvoklis: 0,50 W Neizslēgts stāvoklis: 0,50 W Tīklīerosas gatavības režims: - W Neizslēgta stāvokļa il- gums: 0 min Laiks, pēc kura beigām iekārta pāriet tīklīerosas gatavības režimā: - min Atbilst pašreizējām (ES) regulām par enerģijas marķējumu un ekodizainu tird- zniecības uzsākšanas laikā. Papildfunkcijas un ie- statījumi var palielināt patērējamo jaudu un norādīto laiku.
Ūdens spiediens	<ul style="list-style-type: none"> ■ min. 0,05 MPa (0,5 bar) ■ maks. 1 MPa (10 bar)
Ieplūdes daudzums	min. 10 l/min
Ūdens temperatūra	Aukstais ūdens. Siltais ūdens maks.: 60 °C
Ietilpība:	12-15 standarta gal- da piederumi

Šim ražojumam ir gaismas avoti ar enerģijas efektivitātes G klasi. Gaismas avoti ir pieejami kā rezerves daļa, un tos drīkst nomainīt tikai šim nolūkam apmācīts speciālists.¹ Papildu informācija par jūsu modeli ir pieejama internetā <https://energylab-bel.bsh-group.com>². Šī internetvietne

ir savienota ar ES produktu datubāzi EPREL, kuras internetvietne iespējas laikā vēl nebija publicēta. Lūdzu, ņemiet vērā modeļu meklēšanas norādījumus. Modeļa identifikators izriet no zīmēm pirms ražojuma numura (E-Nr.) slīpsvītras datu plāksnītē. Alternatīvi modeļa identifikatoru atradīsiet arī ES enerģijas marķējuma pirmajā rindā.

¹ Atkarībā no iekārtas aprīkojuma

² Attiecas tikai uz Eiropas Ekonomikas zonas valstīm



Thank you for buying a Bosch Home Appliance!

Register your new device on MyBosch now and profit directly from:

- **Expert tips & tricks for your appliance**
- **Warranty extension options**
- **Discounts for accessories & spare-parts**
- **Digital manual and all appliance data at hand**
- **Easy access to Bosch Home Appliances Service**

Free and easy registration – also on mobile phones:

www.bosch-home.com/welcome



Looking for help? You'll find it here.

Expert advice for your Bosch home appliances, help with problems or a repair from Bosch experts.

Find out everything about the many ways Bosch can support you:

www.bosch-home.com/service

Contact data of all countries are listed in the attached service directory.

Robert Bosch Hausgeräte GmbH

Carl-Wery-Straße 34

81739 München

GERMANY

www.bosch-home.com



9001485020 (001009) 642 MW

lv