



BOSCH



Register your
new device on
MyBosch now and
get free benefits:
[bosch-home.com/
welcome](https://bosch-home.com/welcome)

Mosogatógép

SM...

SB...

[hu]

Használati útmutató

Tartalomjegyzék

Biztonság	4	Programok	20
Általános útmutatások.....	4	Útmutatások vizsgálointézetek számára.....	22
Rendeltetésszerű használat.....	4	Kiegészítő funkciók	22
A használók körének korlátozása.....	4	Felszereltség	23
Biztonságos telepítés.....	5	Felső edénytartó kosár.....	24
Biztonságos használat.....	6	Alsó edénytartó kosár.....	25
Megsérült készülék.....	8	Evőeszköztartó kosár.....	26
Gyermekeket fenyegető veszélyek.....	9	Evőeszköztartó fiók.....	26
Biztonsági rendszerek.....	10	Etazser.....	27
Dologi károk elkerülése	11	Lehajtható tűskék.....	27
Biztonságos telepítés.....	11	Kis eszközök tartója.....	28
Biztonságos használat.....	11	Késtartó.....	28
Gyerekszár¹	12	Sütőtepsi-szórófej.....	28
Ajtóreteszelés.....	12	Az edénytartó kosarak magassága.....	29
Környezetvédelem és takaré- kosság	13	Az első használat előtt	30
A csomagolási hulladék ártalmatlanítása.....	13	Az első üzembe helyezés elvégzése.....	30
Energiamegtakarítás.....	13	Vízlágyító berendezés	30
Zeolit-szárítás 	13	A vízkeménység-beállítások áttekintése.....	30
Vízérzékelő ¹	14	A vízlágyító berendezés beállítása.....	31
Érzékelők.....	14	Speciális só.....	31
Elhelyezés és csatlakoztatás	14	A vízlágyító berendezés kikapcsolása.....	32
Szállítási terjedelem.....	14	A vízlágyító berendezés regenerálása.....	32
A készülék felállítása és bekötése.....	15	Öblítőszer-berendezés	33
Szennyvízcsatlakozó.....	15	Öblítőszer.....	33
Ivóvíz-csatlakozó.....	15	A hozzáadott öblítőszer mennyiségének beállítása.....	34
Elektromos csatlakoztatás.....	16	Az öblítőszer-berendezés kikapcsolása.....	34
Ismerkedés	17		
Készülék.....	17		
Kezelőelemek.....	18		

¹ A készülék kivételétől függően

Mosogatószer	35	Mechanikus rongálódás.....	59
Alkalmos mosogatószerek.....	35	Zajok.....	59
Nem alkalmas mosogatószerek.....	36	A szennyvízszivattyú megtisztítá- sa.....	60
A mosogatószerekkel kapcsola- tos útmutatások.....	36	Szállítás, tárolás és ártalmatlanítás	60
Mosogatószer betöltése.....	36	Készülék leszerelése.....	60
Edény	37	A készülék fagyállóvá tétele.....	61
Üvegekárok és edénykárok	38	A készülék szállítása	61
Edények berakása.....	38	A régi készülék ártalmatlanítása	61
Az edények kivétele	39	Vevőszolgálat	62
A kezelés alapjai	40	Termékszám (E-Nr.) és gyártási szám (FD).....	62
A készülékajtó nyitása.....	40	AQUA-STOP garancia ¹	62
A készülék bekapcsolása	40	Műszaki adatok	63
Program beállítása	40		
Kiegészítő funkció beállítása.....	40		
Idő-előválasztás beállítása.....	40		
Program indítása	41		
Program félbeszakítása.....	41		
Program megszakítása	41		
A készülék kikapcsolása.....	41		
Alapbeállítások	42		
Az alapbeállítások áttekintése.....	42		
Alapbeállítások módosítása	44		
Tisztítás és ápolás	44		
A mosogatótartály tisztítása	44		
Öntisztító belső tér ¹	45		
Tisztítószerek	45		
Tanácsok a készülék ápolásá- hoz.....	45		
Gépápolás  ¹	45		
Szűrőrendszer	46		
Szórókarok tisztítása	47		
Zavarok elhárítása	48		
Készülék biztonsága	48		
Hibakód/hibakijelzés/jel.....	48		
A mosogatás határfoka	50		
Útmutatások a kijelzőn.....	57		
Működési zavarok	57		

¹ A készülék kivételétől függően



Biztonság

Vegye figyelembe a biztonsággal kapcsolatos információkat, hogy biztonságosan használhassa a készülékét.

Általános útmutatások

- Gondosan olvassa el ezt az útmutatót. Csak így tudja a készüléket biztonságosan és hatékonyan használni.
- Őrizze meg az útmutatót és a termékinformációkat a későbbi használat céljára, vagy az újabb tulajdonos számára.
- Ellenőrizze a készüléket a kicsomagolás után. Ha szállítás közben megsérült a készülék, ne csatlakoztassa.

Rendeltetésszerű használat

A készülék biztonságos és helyes használata érdekében vegye figyelembe a rendeltetésszerű használattal kapcsolatos útmutatásokat.

A készüléket csak a következőképpen használja:

- háztartási edények mosogatására.
- a háztartásban és az otthoni környezet zárt helyiségeiben.
- legfeljebb 2500 méter tengerszint feletti magasságig.

A használók körének korlátozása

Kerülje a kockázatokat gyermekek és veszélyeztetett személyek esetében.

Ezt a készüléket 8 év feletti gyermekek és csökkent testi, érzékszervi vagy mentális képességekkel, illetve kevés tapasztalattal és/vagy ismerettel rendelkező személyek is használhatják felügyelet mellett, vagy ha megtanították nekik a készülék biztonságos használatát és megértették a lehetséges veszélyeket.

Gyermekek nem játszhatnak a készülékkel.

A készülék tisztítását és a felhasználói karbantartást nem végezhetik gyermekek felügyelet nélkül.

8 évnél fiatalabb gyerekeket ne engedjen a készülék és a csatlakozóvezeték közelébe.

Biztonságos telepítés

Tartsa be a biztonsági előírásokat, amikor telepíti a készüléket.

⚠ FIGYELMEZTETÉS – Sérülésveszély!

A szakszerűen telepítés következtében sérülés történhet.

- ▶ A készülék felállítása és bekötése során be kell tartani a használati útmutató és a szerelési útmutató utasításait.

⚠ FIGYELMEZTETÉS – Áramütés veszélye!

- A szakszerűtlen beszerelés veszélyes.
 - ▶ A készüléket csak az adattáblán megadottak szerint csatlakoztassa és üzemeltesse.
 - ▶ A készüléket csak szabályszerűen felszerelt, földelt csatlakozóaljzaton át csatlakoztassa a váltakozó áramú hálózatra.
 - ▶ A házi villamos hálózat védővezető-rendszere legyen szabályszerűen beszerelve.
 - ▶ A készülék ellátásához soha ne használjon külső kapcsolóberendezést, pl. időkapcsolós órát vagy távvezérlést.
 - ▶ Ha a készülék be van építve, akkor a hálózati csatlakozó és csatlakozóvezeték legyen szabadon hozzáférhető, és ha szabad hozzáférés nem lehetséges, akkor a fix csatlakoztatás során minden pólusra vonatkozó leválasztó berendezést kell beszerezni a kialakítási előírásoknak megfelelően.
 - ▶ A készülék felállításkor ügyelni kell arra, hogy a hálózati csatlakozóvezeték ne szoruljon be, ne sérüljön meg.
- A vízbevezető tömlő átvágása és az Aquastop szelep vízbe merítése veszélyes.
 - ▶ A műanyag burkolatot soha ne merítse bele vízbe. A vízbevezető tömlőn levő műanyag burkolat elektromos szelepet tartalmaz.
 - ▶ Soha ne vágja át a vízbevezető tömlőt. A vízbevezető tömlőben elektromos csatlakozóvezetékek vannak.

FIGYELMEZTETÉS – Tűzveszély!

Meghosszabbított hálózati csatlakozóvezetékek és nem engedélyezett adapterek használata veszélyes.

- ▶ Ne használjon hosszabbító kábelt vagy többszörös csatlakozóaljzatot.
- ▶ Ha a hálózati csatlakozóvezetékek túl rövid, forduljon a vevőszolgálathoz.
- ▶ Csak a gyártó által engedélyezett adaptereket használjon.

FIGYELMEZTETÉS – Sérülésveszély!

A készülékajtó nyitásakor és csukásakor a csuklópántok mozognak és sérülést okozhatnak.

- ▶ Ha aláépített készülékek vagy beépíthető készülékek nem fülkében állnak és így oldalfaluk elérhető, a csuklópántok környékét oldalt le kell fedni. A burkolatok szakkereskedésben vagy vevőszolgálatunknál kaphatók. A burkolatok szakkereskedésben vagy vevőszolgálatunknál kaphatók.

FIGYELMEZTETÉS – Felborulás veszélye!

A szakszerűen telepítés következtében a készülék felbillenhet.

- ▶ Aláépített készülékeket vagy beépíthető készülékeket csak olyan egy darabból álló munkalap alá építsen be, amely fix módon össze van kötve a szomszédos szekrényekkel.

FIGYELMEZTETÉS – Égési sérülések veszélye!

A készülék szakszerűen telepítése következtében égési sérülés történhet.

- ▶ Szabadon álló készülékeknél ügyelni kell arra, hogy a készülékek hátfalával egy fal előtt álljon.

Biztonságos használat

FIGYELMEZTETÉS – Komoly egészségkárosodás veszélye!

A mosogatószeres és öblítőszerek csomagolásán található biztonsági útmutatások és használati útmutatások be nem tartása súlyos egészségkárosodást okozhat.

- ▶ Tartsa be a mosogatószeres és öblítőszerek csomagolásán található biztonsági és használati útmutatásokat.

⚠ FIGYELMEZTETÉS – Robbanásveszély!

- A készülék mosogatóterébe jutó oldószert robbanást okozhat.
 - ▶ Soha ne tegyen oldószert a készülék mosogatóterébe.
- Erősen maró lúgos vagy erősen savas mosogatószerek használata, ha alumíniumból készült tárgyak vannak a készülék mosogatóterében, robbanást okozhat.
 - ▶ Soha ne használjon erősen maró lúgos vagy erősen savas mosogatószereket, különösen a kereskedelmi vagy az ipari szektorból, pl. gépápoláshoz, alumíniumból készült tárgyakkal kombinálva (pl. páraelszívó zsírszűrője, alumínium edények).

⚠ FIGYELMEZTETÉS – Sérülésveszély!

- A nyitott készülékajtó sérülést okozhat.
 - ▶ A készülékajtót csak az edények berakásához és kivételéhez nyissa ki, nehogy baleset történjen, pl. hogy valaki megbotlik benne.
 - ▶ Ne üljön vagy álljon rá a nyitott készülékajtóra.
- Az éles hegyű kések és más konyhai eszközök sérülést okozhatnak.
 - ▶ Az éles hegyű késeket és más konyhai eszközöket hegyes oldalukkal lefelé az evőeszközkosárba, a késtartóba, ill. az evőeszközfiókba kell berakni.

⚠ FIGYELMEZTETÉS – Forrázásveszély!

A program futása közben a készülékajtó kinyitásakor a készülékből forró víz fröccsenhet ki.

- ▶ A program futása közben a készülékajtót csak óvatosan nyissa ki.

⚠ FIGYELMEZTETÉS – Felborulás veszélye!

Túlterhelt edénytartó kosarak miatt a készülék felbillenhet.

- ▶ Szabadon álló készülékeknél soha ne terhelje túl az edénytartó kosarakat.

⚠ FIGYELMEZTETÉS – Áramütés veszélye!

- A behatoló nedvesség áramütést okozhat.
 - ▶ A készüléket csak zárt helyiségben használja.

- ▶ A készüléket ne tegye ki nagy hőnek és nedvességnek.
- ▶ A készülék tisztításához ne használjon magasnyomású vagy gőzsugaras tisztítógépet.
- A hálózati csatlakozóvezeték sérült szigetelése veszélyes.
 - ▶ A hálózati csatlakozóvezeték soha ne érintkezzen a készülék forró részeivel vagy hőforrásokkal.
 - ▶ A hálózati csatlakozóvezeték soha ne érintkezzen hegyes és éles szélű tárgyakkal.
 - ▶ A hálózati csatlakozóvezeték soha ne törje meg, ne nyomja össze, ne változtassa meg.

⚠ FIGYELMEZTETÉS – Égési sérülések veszélye!

A zeolittartály kifúvónyílása felforrósodik, és égési sérülést okozhat.

- ▶ Soha ne érjen hozzá a zeolittartály kifúvónyílásához.

Megsérült készülék

Tartsa be a biztonsági előírásokat, ha a készülék megsérült.

⚠ FIGYELMEZTETÉS – Áramütés veszélye!

- A sérült készülék és a sérült hálózati csatlakozóvezeték veszélyes.
 - ▶ Soha ne használjon megsérült készüléket.
 - ▶ Soha ne használjon olyan készüléket, amelynek a felülete repedt vagy törött.
 - ▶ Miközben a készüléket leválasztja az elektromos hálózatról, soha ne a hálózati csatlakozóvezeték húzza. Mindig a hálózati csatlakozóvezeték dugóját húzza.
 - ▶ Ha a készülék vagy a hálózati csatlakozóvezeték megsérült, azonnal húzza ki a hálózati csatlakozóvezeték csatlakozódugóját, vagy kapcsolja le a biztosítékszekrényben lévő biztosítékot, és zárja el a vízcsapot.
 - ▶ "Forduljon a vevőszolgálathoz." → *Oldal 62*
 - ▶ A készüléket csak szakképzett személyek javíthatják.
- A szakszerűtlen javítás veszélyes.
 - ▶ A készüléket csak szakképzett személyek javíthatják.

- ▶ A készülék javításához csak eredeti pótalkatrészeket szabad használni.
- ▶ Ha a készülék hálózati csatlakozóvezetéke megsérül, egyedi csatlakozóvezetésekre kell kicserélni, amely a gyártónál vagy vevőszolgálatánál kapható.

Gyermekeket fenyegető veszélyek

Tartsa be a biztonsági előírásokat, ha a háztartásában gyermekek élnek.

FIGYELMEZTETÉS – Fulladásveszély!

- A gyermekek a csomagolóanyagokat a fejükre húzhatják vagy magukra tekerhetik, és megfulladhatnak.
 - ▶ Gyermekektől tartsa távol a csomagolóanyagot.
 - ▶ Ne engedje, hogy gyermekek játsszanak a csomagolóanyaggal.
- A gyermekek az apró alkatrészeket belélegezhetnek vagy lenyelhetnek, és megfulladhatnak tőlük.
 - ▶ Gyermekektől tartsa távol az apró alkatrészeket.
 - ▶ Ne engedje, hogy gyermekek játsszanak az apró alkatrészekkel.

FIGYELMEZTETÉS – Egészségkárosodás veszélye!

A gyermekek bezárhatják magukat a készülékbe, és veszélyeztethetik az életüket.

- ▶ A kiszolgált készülék hálózati csatlakozóvezetékének hálózati dugóját húzza ki, majd vágja át a hálózati csatlakozóvezetékét, és oly mértékben tegye tönkre a készülék ajtajának zárját, hogy az ajtót többé ne lehessen becsukni.

FIGYELMEZTETÉS – Zúzott sérülés veszélye!

Magasra beépített készülékek esetén a gyermekek beszorulhatnak a készülékajtó és az alatta levő szekrényajtók közé.

- ▶ A készülékajtó kinyitásakor és becsukásakor ügyeljen a gyermekekre.

⚠ FIGYELMEZTETÉS – Vegyszer okozta sérülések veszélye!

Az öblítő- és a mosogatószeres kimaródásokat okozhatnak a szájban, a torokban és a szemben.

- ▶ Tartsa távol a gyermekeket az öblítő- és a mosogatószerestől.
- ▶ Tartsa távol a gyermekeket a kinyitott készüléktől. A mosogatótérben lévő víz nem ivóvíz. Mosogató- és öblítőszeres maradványai lehetnek benne.

⚠ FIGYELMEZTETÉS – Sérülésveszély!

A gyermekek apró ujjai beszorulhatnak a tablettafelfogó tál részeibe, és megsérülhetnek.

- ▶ Tartsa távol a gyermekeket a kinyitott készüléktől.

⚠ FIGYELMEZTETÉS – Fulladásveszély!

Gyermekek bezárhatják magukat a készülékbe, és megfulladhatnak.

- ▶ Amennyiben van, használja a gyerekszárat.
- ▶ Soha ne engedje meg gyermekeknek, hogy játsszanak a készülékkel, vagy kezeljék azt.

Biztonsági rendszerek

Óvja a gyermekeket a készülék által okozott lehetséges veszélyektől.

A készülékvaltozat felszereltségétől függően a készülékben van → "Gyerekszár", Oldal 12.

Dologi károk elkerülése

Biztonságos telepítés

Tartsa be az előírásokat, amikor telepíti a készüléket.

FIGYELEM!

- A készülék szakszerűen telepítése következtében károsodás történhet.
 - ▶ Ha a mosogatógépet más háztartási készülékek alá vagy fölé építik be, be kell tartani a mosogatógéppel kombinálva történő beépítésre vonatkozó információkat, amelyek a mindenkori háztartási készülék szerelési útmutatójában találhatók.
 - ▶ Ha nem állnak rendelkezésre információk, vagy a szerelési útmutató nem tartalmaz megfelelő útmutatásokat, e háztartási készülékek gyártójához kell fordulni annak biztosítása érdekében, hogy a mosogatógépet be lehessen építeni más háztartási készülékek fölé vagy alá.
 - ▶ Amennyiben nem állnak rendelkezésre a gyártó információi, nem szabad beépíteni a mosogatógépet ezen háztartási készülékek fölé vagy alá.
 - ▶ Az összes háztartási készülék biztonságos működésének szavatolása érdekében vegye figyelembe a mosogatógép szerelési útmutatóját is.
 - ▶ A mosogatógépet ne építse be főzőlap alá.
 - ▶ A mosogatógépet ne telepítse hőforrások, például fűtőtest, hőtároló, kályha vagy más, hőt termelő készülékek közelébe.

- Megváltoztatott vagy sérült víztömlők használatakor anyagi kár keletkezhet, vagy a készülék károsodhat.
 - ▶ A víztömlőket soha ne törje meg, ne nyomja össze, ne változtassa meg és ne vágja át.
 - ▶ Kizárólag a készülékhez mellékelte, illetve eredeti tartalék tömlőket használjon.
 - ▶ A használt víztömlőket soha ne használja újra.
- Ha a víznyomás túl magas vagy túl alacsony, előfordulhat, hogy a készülék nem működik megfelelően.
 - ▶ Ügyeljen arra, hogy a vízellátó rendszerben uralkodó víznyomás legalább 50 kPa (0,5 bar) és legfeljebb 1000 kPa (10 bar) legyen.
 - ▶ Ha a víznyomás meghaladja a megadott maximális értéket, be kell szerelni egy nyomáscsökkentő szelepet az ivóvízcsatlakozás és a készülék tömlőrendszeré közé.

Biztonságos használat

Tartsa be az előírásokat, amikor használja a készüléket.

FIGYELEM!

- A kilépő vízgőz károsíthatja a beépített bútorokat.
 - ▶ A program vége után hagyja kicsit lehűlni a készüléket, mielőtt kinyitná a készülékajtót.
- A speciális só korrózióval károsíthatja a mosogatótartályt.
 - ▶ Ahhoz, hogy a túlfolyt speciális só kiöblítődjön a mosogatótartályból, a speciális sót mindig közvetlenül a program elindítása előtt kell betölteni a speciális só tartályába.

- A mosogatószer károsíthatja a vízlágyító berendezést.
 - ▶ A vízlágyító berendezés tartályába csak mosogatógépekhez való speciális só töltsön.
- A nem megfelelő tisztítószer károsíthatja a készüléket.
 - ▶ Gőzüzemű tisztítót ne használjon.
 - ▶ Ne használjon durva felületű szivacsokat és súroló hatású tisztítószerket, mert ezek összekarcolhatják a készülék felületét.
 - ▶ A korrózió meggátolása érdekében nemesacél elejű mosogatógépeknél ne használjon szivacskendőt, vagy azt az első használat előtt többször alaposan mossa ki.

Gyerekzár¹

A gyerekzárral óvja a gyermekeket a készülék által okozott lehetséges veszélyektől.

A készülékváltozat felszereltségétől függően a készülék rendelkezik ajtózárral.

Ajtóreteszelés

Az ajtózár mechanikus biztonsági rendszer, amely megnehezíti a készülékajtó kinyitását.

Az ajtózárat bekapcsolhatja vagy kikapcsolhatja.

FIGYELMEZTETÉS Fulladásveszély!

Gyermekek bezárhatják magukat a készülékbe, és ezáltal megfulladhatnak.

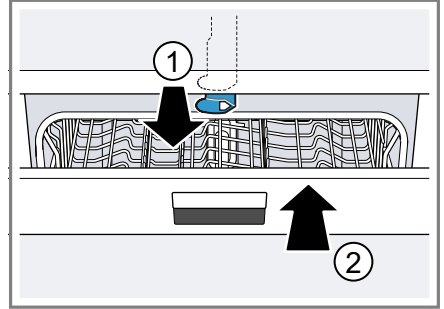
- ▶ Kapcsolja be az ajtózárát, és csukja be a készülékajtót.

→ "A készülékajtó nyitása", Oldal 40

Az ajtózár bekapcsolása

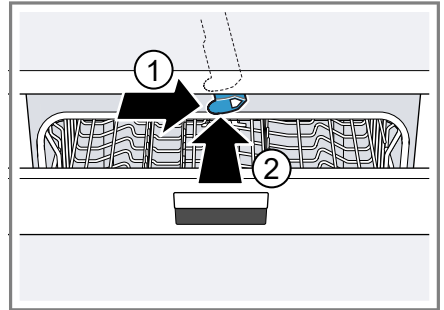
Megjegyzés: Az ajtózár mindaddig bekapcsolva marad, ameddig kézzel ki nem kapcsolja.

1. Nyissa ki a készülékajtót.
2. Húzza előre a gyerekzár fülét ①, és csukja be a készülékajtót ②.



Az ajtózár kikapcsolása

1. Nyissa ki a készülékajtót.
2. Nyomja jobbra a gyerekzár fülét ①, és tolja hátrafelé ②.



3. Csukja be a készülékajtót.

¹ A készülék kivitelétől függően

Környezetvédelem és takarékoság

Kímélje a környezetet a készülék erőforrás-megtakarítással történő használatával és az újrafelhasználható anyagok megfelelő ártalmatlanításával.

A csomagolási hulladék ártalmatlanítása

A felhasznált csomagolóanyagok környezetkímélők és újrahasznosíthatók.

- ▶ Az egyes összetevőket fajtánként szétválogatva ártalmatlanítsa.
Az aktuális ártalmatlanítási lehetőségekről a szakkereskedőnél, ill. a települési közigazgatásnál vagy önkormányzatnál tájékozódhat.

Energiamegtakarítás

Ha megfogadja ezeket a tanácsokat, készüléke kevesebb áramot és vizet fogyaszt.

Használja az Eco 50° programot.

- + Az Eco 50° program energiatakarékos és környezetkímélő.
→ "Programok", Oldal 20

Ha csak kevés edényt kell mosogatnia, használja a felső kosaras mosogatás kiegészítő funkciót.¹

- + A program igazodik a kisebb berakott mennyiséghez, és a fogyasztási értékek csökkennek.
→ "Kiegészítő funkciók", Oldal 22

Az érzékelő beállítását módosítsa standardra.

- + A fogyasztási értékek csökkennek.
→ "Érzékelők", Oldal 14

A zeolit-szárítás automatikusan hozzájárul az energiamegtakarításhoz.

- + → "Zeolit-szárítás ", Oldal 13

Zeolit-szárítás

A készülék zeolittartállyal van felszerelve. A zeolit-szárítással energiát lehet megtakarítani.

A zeolit olyan ásvány, amely képes nedvesség és hőenergia tárolására és leadására.

Mosogatás közben a hőenergiát a gép a mosogatóvíz felmelegítésére és az ásvány szárítására használja. A szárítás fázisában a mosogatótérből származó nedvességet az ásvány tárolja, és hőenergia szabadul fel. A hőenergia száraz levegős kifúvatással jut a mosogatótérbe. Ennek köszönhetően gyors és jobb szárítás lehetséges.

A zeolit-szárítás tehát nagyon energiatakarékos.

Tipp: A zeolit-szárítás zavartalan működése érdekében ne helyezzen edényt közvetlenül a zeolittartály szívnóyílésa és kifúvónyílésa elé.

Ne helyezzen hőre érzékeny edényt közvetlenül a zeolittartály kifúvónyílésa elé.

→ "Készülék", Oldal 17

¹ A készülék kivitelétől függően

Vízérzékelő¹

A vízérzékelő optikai mérőberendezés (fénysorompó), amellyel a mosogatóvíz zavarosodása mérhető. A vízérzékelő használatával vizet lehet megtakarítani.

A vízérzékelő használata programfüggő. Ha a szennyeződés csekély, a mosogatóvizet át lehet venni a következő öblítési fázisba, és így a vízfogyasztás 3–6 literrel csökkenthető. Ha a szennyeződés erősebb, a gép kiszivattyúzza a mosogatóvizet, majd friss vízzel pótolja. Automata programokban a készülék a hőmérsékletet és a működési időt is hozzáigazítja a szennyezettség mértékéhez.

Érzékelők

Az érzékelőrendszer a szennyeződés mennyiségétől és jellegétől függően szabályozza az Auto-programok programlefutását és programerősségét.

Az érzékelőrendszer különböző érzékenységi fokozatokkal rendelkezik, ezeket az alapbeállítások alatt módosíthatja.

Érzékelő fokozata	Leírás
SE:00	Optimális beállítás vegyes töltet és nagyfokú szennyezettség esetén. Energiatakarékos és víztakarékos.
SE:01	Az ételmaradékok hatékony eltávolításához már kis mennyiségű szennyeződés esetén hozzáigazítja a programerősséget. Megfelelően hozzáigazítja az energiafogyasztást és a vízhasználatot.

Érzékelő fokozata	Leírás
SE:02	A programerősséget hozzáigazítja a nehezebb használati feltételekhez, mint amilyen pl. az erősen beszáradt ételmaradék. Ajánlott beállítás bio mosogatószer vagy kevés hatóanyagot tartalmazó öko mosogatószer használata esetén. Megfelelően hozzáigazítja az energiafogyasztást és a vízhasználatot.

Elhelyezés és csatlakoztatás

Szállítási terjedelem

Kicsomagolás után ellenőrizze az összes alkatrészt szállítási károk tekintetében, valamint a szállítmány teljességét. Kifogásolások esetén forduljon ahhoz a kereskedőhöz, akinél a készüléket vásárolta, vagy a vevőszolgálatunkhoz.

Megjegyzés: Készülékének kifogástalan működését a gyárban ellenőrizték. Ennek során a készüléken esetleg vízfoltok maradtak. A vízfoltok az első mosogatás után eltűnnek.

A szállítmány részei:

- Mosogatógép
- Használati útmutató
- Szerelési útmutató
- Garancia¹
- Szerelési anyag
- Gőzvédő lemez¹
- Gumikötény¹
- Hálózati kábel

¹ A készülék kivitelétől függően

■ Rövid útmutató¹

A készülék felállítása és bekötése

Aláépített készülékét vagy beépíthető készülékét beépítheti a konyhabútor fa vagy műanyag falai közé. Ha készülékét utólag szabadon álló készülékként helyezi el, biztosítania kell azt felbillenés ellen, pl. a falhoz csavarozással vagy olyan egy darabból álló munkalap alá beépítéssel, amely fix módon össze van kötve a szomszédos szekrényekkel.

1. "Tartsa be a biztonsági előírásokat." → *Oldal 4*
2. "Tartsa be az elektromos bekötéssel kapcsolatos útmutatásokat." → *Oldal 16*
3. Ellenőrizze a "szállítási terjedelem" → *Oldal 14* teljességét és a készülék állapotát.
4. A szerelési útmutatóból olvassa ki a szükséges beépítési méreteket.
5. A készüléket az állítható lábakkal állítsa vízszintes helyzetbe. Ügyeljen a stabilitásra.
6. "Telepítse a szennyvízcsatlakozót." → *Oldal 15*
7. "Telepítse az ivóvíz-csatlakozót." → *Oldal 15*
8. Csatlakoztassa a készüléket az áramra.

Szennyvízcsatlakozó

Csatlakoztassa készülékét egy szennyvízcsatlakozóra, hogy a szennyezett mosogatóvíz lefolyhasson.

Szennyvízcsatlakozó telepítése

1. A készülékkel szállított szerelési útmutatóból olvassa ki a szükséges lépéseket.
2. A lefolyótömlőt a mellékelt elemekkel kösse be a szifon lefolyócsonkjára.
3. Ügyeljen arra, hogy a lefolyótömlő ne törjön meg, ne legyen becsípődve vagy összetekeredve.
4. Ügyeljen arra, hogy a lefolyóban ne legyen zárófedél, ami akadályozná a szennyvíz lefolyását.

Ivóvíz-csatlakozó

Csatlakoztassa készülékét egy ivóvíz-csatlakozóra.

Ivóvíz-csatlakozó telepítése

Megjegyzés

- Ha készüléket cserél, új vízbevezető tömlőt kell használnia.
1. A készülékkel szállított szerelési útmutatóból olvassa ki a szükséges lépéseket.
 2. A készüléket a mellékelt elemekkel kösse be az ivóvíz-csatlakozóra. A "műszaki adatok" → *Oldal 63* betartandók.
 3. Ügyeljen arra, hogy az ivóvíz-csatlakozó ne törjön meg, ne legyen becsípődve vagy összetekeredve.

¹ A készülék kivitelétől függően

Elektromos csatlakoztatás

Csatlakoztassa készülékét a villamos hálózatra.

A készülék elektromos csatlakoztatása

Megjegyzések

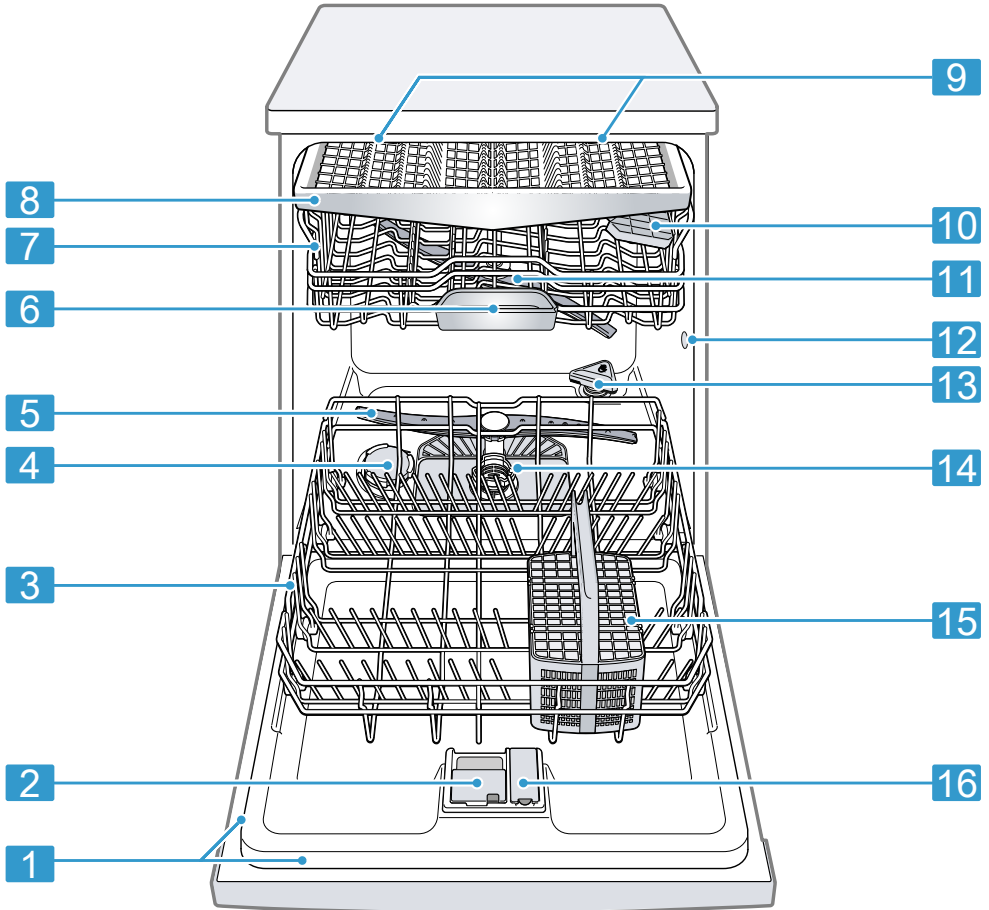
- A "biztonsági előírások" → *Oldal 5* betartandók.
 - A készüléket csak váltakozó feszültségre csatlakoztassa 220 - 240 V és 50 Hz vagy 60 Hz közötti tartományban.
 - Vegye figyelembe, hogy a vízbiztonsági rendszer csak az áramellátás megléte esetén működik.
1. A hálózati csatlakozóvezeték készülékdugóját dugja a készüléken található aljzatba.
 2. A készülék hálózati csatlakozódugóját dugja a készülék közelében lévő csatlakozóaljzatba.
A készülék csatlakoztatási adatait a típustábla tartalmazza.
 3. Ellenőrizze, hogy a hálózati csatlakozódugó teljesen be van-e nyomva.

Ismerkedés

Ismerje meg készülékének részeit.

Készülék

Itt áttekintést talál készülékének részeiről.



1 Típus tábla

Típus tábla, rajta az "E-szám és FD-szám" → *Oldal 62.*
Az adatok a "vevőszolgálat" → *Oldal 62* részére szükségesek.

¹ A készülék kivitelétől függően

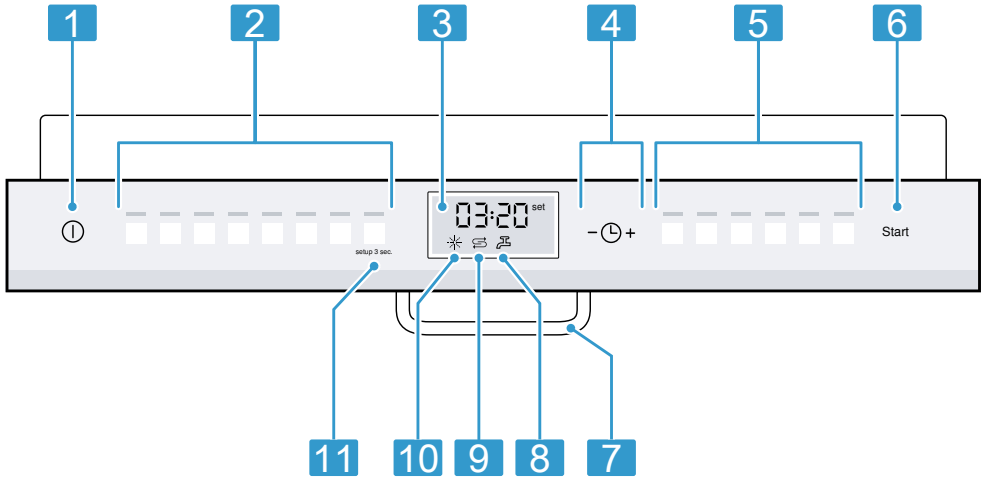
2	Mosogatószeres rekesz	A mosogatószeres rekeszbe kerül betöltésre a "mosogatószer" → <i>Oldal 35.</i>
3	Alsó edénytartó kosár	"Alsó edénytartó kosár" → <i>Oldal 25</i>
4	Speciális só tartálya	A speciális só tartályába töltse be a "vízlágyító berendezés" → <i>Oldal 30</i> számára szükséges speciális sót.
5	Alsó szűrőkar	Az alsó szűrőkar az alsó edénytartó kosárban elhelyezett edényt tisztítja. Ha az edények tisztítása nem optimális, tisztítsa meg a szűrőkarokat. → <i>"Szűrőkarok tisztítása", Oldal 47</i>
6	Tablettafelfogó tál	A tabletták mosogatás közben a mosogatószeres rekeszből automatikusan a tablettafelfogó tálba esnek, ahol optimálisan feloldódhatnak.
7	Felső edénytartó kosár	"Felső edénytartó kosár" → <i>Oldal 24</i>
8	Evőeszköztartó fiók ¹	"Evőeszköztartó fiók" → <i>Oldal 26</i>
9	Emotion Light ¹	A készülék belső világítása. → <i>"Az alapbeállítások áttekintése", Oldal 42</i>
10	Etazser	"Etazser" → <i>Oldal 27</i>
11	Felső szűrőkar	A felső szűrőkar a felső edénytartó kosárban elhelyezett edényt tisztítja. Ha az edények tisztítása nem optimális, tisztítsa meg a szűrőkarokat. → <i>"Szűrőkarok tisztítása", Oldal 47</i>
12	A zeolittartály szivónyílása	A szivónyílás a "zeolit-szárítás" → <i>Oldal 13</i> számára szükséges.
13	A zeolittartály kifúvónyílása	A kifúvónyílás a "zeolit-szárítás" → <i>Oldal 13</i> számára szükséges.
14	Szűrőrendszer	"Szűrőrendszer" → <i>Oldal 46</i>
15	Evőeszköztartó kosár ¹	"Evőeszköztartó kosár" → <i>Oldal 26</i>
16	Öblítőszeres tartály	Az öblítőszeres tartályba kell az öblítőszert tölteni az "öblítőszer-berendezés" → <i>Oldal 33</i> számára.

¹ A készülék kivételétől függően

Kezelőelemek

A kezelőelemekkel beállíthatja készülékének összes funkcióját, és információkat kaphat az üzemállapotról.

Néhány gombbal különböző funkciók állíthatók be.



1	BE-/KI-kapcsoló gomb ①	"A készülék bekapcsolása" → <i>Oldal 40</i> "A készülék kikapcsolása" → <i>Oldal 41</i>
2	Programgombok	"Programok" → <i>Oldal 20</i>
3	Kijelző	A kijelző információkat mutat a hátralévő időről vagy az alapbeállításokról. A kijelzőn és a beállítógombokkal módosíthatja az alapbeállításokat. → " <i>Alapbeállítások módosítása</i> ", <i>Oldal 44</i>
4	Idő-előválasztás	"Idő-előválasztás beállítása" → <i>Oldal 40</i>
5	Programgombok és kiegészítő funkciók	"Programok" → <i>Oldal 20</i> "Kiegészítő funkciók" → <i>Oldal 22</i>
6	Start gomb Start és Reset gomb Reset 3 sec.	"Program indítása" → <i>Oldal 41</i> "Program megszakítása" → <i>Oldal 41</i>
7	Ajtónyitó ¹	"Nyissa ki a készülékajtót." → <i>Oldal 40</i>
8	Bejövő víz kijelzés	"A bejövő víz kijelzése világít" → <i>Oldal 49</i>
9	Speciális só utántöltés-kijelző	"Vízlágyító berendezés" → <i>Oldal 30</i>
10	Öblítőszer-utántöltés kijelző	"Öblítőszer-berendezés" → <i>Oldal 33</i>
11	setup 3 sec. gomb	Ha az setup 3 sec. gombot kb. 3 másodpercig nyomva tartja, megnyitja az alapbeállításokat. → " <i>Alapbeállítások módosítása</i> ", <i>Oldal 44</i>

¹ A készülék kivitelétől függően

Programok






Itt áttekintést talál a beállítható programokról. A készülék konfigurációjától függően különböző programok állnak rendelkezésre, amelyek készüléke kezelőlapján található.












A választott programtól függően a működési idő változhat. A működési idő a vízhőmérséklet, az edénymenyiség, a szennyezettségi fok és a választott "kiegészítő funkció"




→ *Oldal 22* függvénye. Ha ki van

kapcsolva az öblítőszer-berendezés, vagy nincs öblítőszer, megváltozik a működési idő.

A fogyasztási értékeket a rövid útmutatóban találja meg. A fogyasztási értékek normál feltételekre és 13 - 16 °dH vízkeménységértékre vonatkoznak. Különböző befolyásoló tényezők eltérésekhez vezethetnek, például a vízhőmérséklet vagy a vezeték nyomása.

Program	Használat	Program menete	Kiegészítő funkciók
  Intenzív 70°	Edények: <ul style="list-style-type: none"> ■ Fazekak, serpenyők, nem kényes edény és evőeszköz tisztítása. Szennyezettségi fok: <ul style="list-style-type: none"> ■ Erősen tapadó, ráégett, rászáradt, keményítő- és fehérjetartalmú ételmaradékok eltávolítása. Por alakú mosogatószer használatakor a készülék ajtajára is rá lehet szórni egy kevés mosogatószert.	Intenzív: <ul style="list-style-type: none"> ■ Előöblítés ■ Tisztítás 70 °C ■ Közbenső öblítés ■ Öblítés 50 °C ■ Szárítás 	Összes → "Kiegészítő funkciók", <i>Oldal 22</i>
   Auto 45-65°	Edények: <ul style="list-style-type: none"> ■ Vegyes edény és evőeszköz tisztítása. Szennyezettségi fok: <ul style="list-style-type: none"> ■ Enyhén rászáradt, háztartásban szokványos ételmaradékok eltávolítása. 	Szenzor-optimalizált: <ul style="list-style-type: none"> ■ A mosogatóvíz szennyezettségétől függően érzékelőelem optimalizálja. 	Összes → "Kiegészítő funkciók", <i>Oldal 22</i>

Program	Használat	Program menete	Kiegészítő funkciók
 eco  Eco 50°	Edények: <ul style="list-style-type: none"> ■ Vegyes edény és evőeszköz tisztítása. Szennyezettségi fok: <ul style="list-style-type: none"> ■ Enyhén rászáradt, háztartásban szokványos ételmaradékok eltávolítása. 	Legtakarékosabb program: <ul style="list-style-type: none"> ■ Előöblítés ■ Tisztítás 50 °C ■ Közbenső öblítés ■ Öblítés 35 °C ■ Szárítás 	Összes → "Kiegészítő funkciók", Oldal 22
 Silence Csendes 50	Edények: <ul style="list-style-type: none"> ■ Vegyes edény és evőeszköz tisztítása. Szennyezettségi fok: <ul style="list-style-type: none"> ■ Enyhén rászáradt, háztartásban szokványos ételmaradékok eltávolítása. 	Zaj-optimalizált: <ul style="list-style-type: none"> ■ Előöblítés ■ Tisztítás 50 °C ■ Közbenső öblítés ■ Öblítés 35 °C ■ Szárítás 	Intenzív zóna Fél töltet HigiéniaPlus Extra szárítás FényesSzárítás → "Kiegészítő funkciók", Oldal 22
  Üveg 40°	Edények: <ul style="list-style-type: none"> ■ Kényes edény, evőeszköz, hőmérsékletre érzékeny műanyagok, poharak és talpas poharak tisztítása a talpas poharakhoz való kísárban. Szennyezettségi fok: <ul style="list-style-type: none"> ■ Enyhén tapadó, friss ételmaradékok eltávolítása. 	Különösen kímélő: <ul style="list-style-type: none"> ■ Előöblítés ■ Tisztítás 40 °C ■ Közbenső öblítés ■ Öblítés 50 °C ■ Szárítás 	Intenzív zóna VarioSpeedPlus Fél töltet Extra szárítás FényesSzárítás → "Kiegészítő funkciók", Oldal 22
   Gyors 65°	Edények: <ul style="list-style-type: none"> ■ Vegyes edény és evőeszköz tisztítása. Szennyezettségi fok: <ul style="list-style-type: none"> ■ Enyhén rászáradt, háztartásban szokványos ételmaradékok eltávolítása. 	Idő-optimalizált: <ul style="list-style-type: none"> ■ Tisztítás 65 °C ■ Közbenső öblítés ■ Öblítés - °C ■ Szárítás 	Extra szárítás FényesSzárítás → "Kiegészítő funkciók", Oldal 22
   Rövid 60°	Edények: <ul style="list-style-type: none"> ■ Vegyes edény és evőeszköz tisztítása. Szennyezettségi fok: <ul style="list-style-type: none"> ■ Enyhén rászáradt, háztartásban szokványos ételmaradékok eltávolítása. 	Idő-optimalizált: <ul style="list-style-type: none"> ■ Tisztítás 65 °C ■ Közbenső öblítés ■ Öblítés 50 °C ■ Szárítás 	Összes → "Kiegészítő funkciók", Oldal 22

Program	Használat	Program menete	Kiegészítő funkciók
 Gyors 45°	Edények: <ul style="list-style-type: none"> ■ Kényes edény, evőeszköz, hőmérsékletre érzékeny műanyagok és poharak tisztítása. Szennyezettségi fok: <ul style="list-style-type: none"> ■ Enyhén tapadó, friss ételmaradékok eltávolítása. 	Idő-optimalizált: <ul style="list-style-type: none"> ■ Tisztítás 45 °C ■ Közbenső öblítés ■ Öblítés 50 °C 	Extra szárítás FényesSzárítás → "Kiegészítő funkciók", Oldal 22
 Előöblítés	Edények: <ul style="list-style-type: none"> ■ Minden edényfajta tisztítása. Szennyezettségi fok: <ul style="list-style-type: none"> ■ Hideg öblítés, közbenső mosogatás. 	Hideg leöblítés: <ul style="list-style-type: none"> ■ Előöblítés 	Nincs
 Gépápolás	-	Gépápolás 70 °C	Nincs

Útmutatások vizsgálointézetek számára

A vizsgálointézetek megkapják az útmutatásokat az összehasonlító vizsgálatokhoz, például az EN 60436 szerint.

Itt a tesztek elvégzésének feltételeiről van szó, az eredmények vagy a fogyasztási értékek azonban nincsenek megadva.



Érdeklődés e-mailben: dishwasher@test-appliances.com

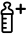

Szükség van a termékszámra (E-Nr.) és a gyártási számra (FD), ezek a készülék ajtaján elhelyezett típustáblán található.



Kiegészítő funkciók

Itt áttekintést talál a beállítható kiegészítő funkciókról. A készülék konfigurációjától függően különböző kiegészítő

funkciók állnak rendelkezésre, amelyek készüléke kezelőlapján található.

Kiegészítő funkció	Használat
 VarioSpeedPlus	<ul style="list-style-type: none"> ■ A működési idő a mosogatóprogramtól függően 20% és 66% közötti idővel rövidül. ■ A vízhasználat és az energiafogyasztás nő.
 Fél töltet	<ul style="list-style-type: none"> ■ Kevés edény esetén kapcsolja hozzá. ■ Kevesebb mosogatószert tegyen a mosogatószeres rekeszbe, mint amennyi egy komplett géptöltéshez ajánlott. ■ A működési idő rövidül. ■ A vízhasználat és az energiafogyasztás csökken.

Kiegészítő funkció	Használat
 HigiéniaPlus	<ul style="list-style-type: none"> A készülék és az edény számára jóval nagyobb fokú higiénia érhető el, ha a hőmérsékletet növeljük, és különösen hosszú ideig magasan tartjuk. Különösen alkalmas vágódesszákák, cumisüvegek mosogatásához. E funkció folyamatos használatával jóval nagyobb fokú higiénia érhető el. Ezáltal hosszabb lesz a működési idő és nő az energiafogyasztás.
 Intenzív zóna	<ul style="list-style-type: none"> Akkor kapcsolja hozzá, ha a berakott edény vegyesen, nagyobb és kisebb mértékben szennyezett, pl. a nagyobb mértékben szennyezett fazekakat és serpenyőket az alsó, a normál mértékben szennyezett edényeket a felső kosárba rakja. A vízsóró nyomás nagyobb az alsó kosárban, és hosszabb ideig tart a program maximális hőmérséklete. Ezáltal hosszabb lesz a működési idő és nő az energiafogyasztás.

Kiegészítő funkció	Használat
 Extra szárítás	<ul style="list-style-type: none"> A jobb hatásfokú szárítás elérése érdekében öblítésnél magasabb a hőmérséklet, majd hosszabb a szárítási fázis. Különösen alkalmas műanyag eszközök szárításához. Az energiafogyasztás kissé megnő, a működési idő pedig hosszabb lesz.
 FényesSzárítás	<ul style="list-style-type: none"> Foltok megelőzése és a szárítás javítása céljából nagyobb a vízmenyiség és hosszabb a szárítási fázis. Az energiafogyasztás megnő. Használjon öblítőszeret.

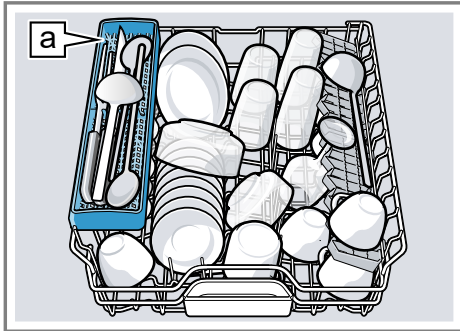
Felszereltség

Itt áttekintést kap készülékének lehetséges felszereltségéről és a felszerelések használatáról.

A felszereltség az Ön készülékváltozatától függ.

Felső edénytartó kosár

A csészéket és poharakat a felső edénytartó kosárba helyezze be.



Késtartó a¹

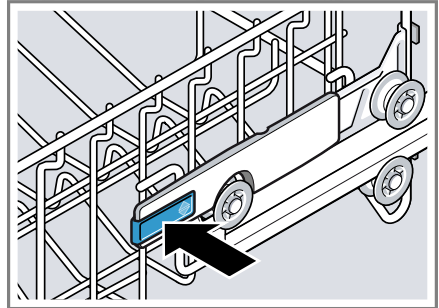
Ha nagyobb edényhez helyre van szüksége, beállíthatja a felső edénytartó kosár magasságát.

A felső edénytartó kosár beállítása az oldalsó karokkal

Ha nagy edényeket akar mosogatni az edénytartó kosarakban, állítsa be a felső edénytartó kosár betolási magasságát.

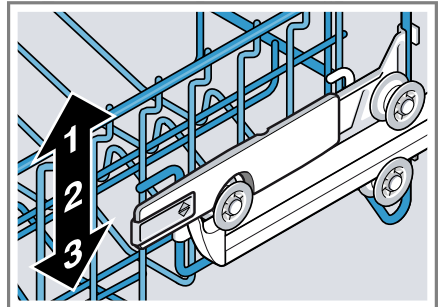
1. Húzza ki a felső edénytartó kosarat.
2. Az edénytartó kosarat a felső pereménél oldalt tartsa megfogva, nehogy hirtelen leessen az edénytartó kosár.

3. Az edénytartó kosár külső oldalán balra és jobbra lévő karokat nyomja befelé.



Az edénytartó kosár könnyen le-süllyedhet.

4. Az edénytartó kosarat egyenletesen süllyeszte le, ill. emelje fel a megfelelő magasságra.
→ "Az edénytartó kosarak magassága", Oldal 29



Biztosítsa, hogy az edénytartó kosár mind a két oldalon azonos magasságban legyen.

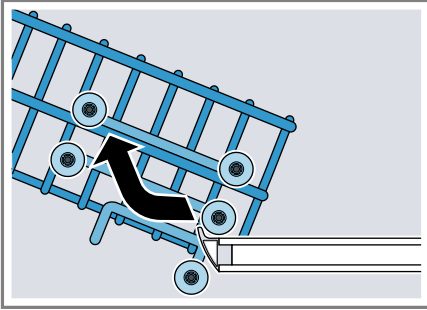
5. Tolja be az edénytartó kosarat.

A felső edénytartó kosár beállítása a görgőpárokkal

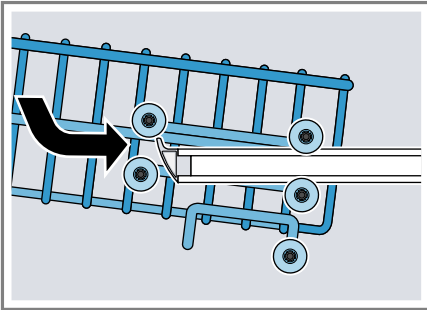
Ha nagy edényeket akar mosogatni az edénytartó kosarakban, állítsa be a felső edénytartó kosár betolási magasságát.

¹ A készülék kivitelétől függően

1. Húzza ki a felső edénytartó kosarat.
2. Vegye ki az edénytartó kosarat.



3. Az edénytartó kosarat a kosárnak megfelelő magasságban akassza be.
→ "Az edénytartó kosarak magassága", Oldal 29

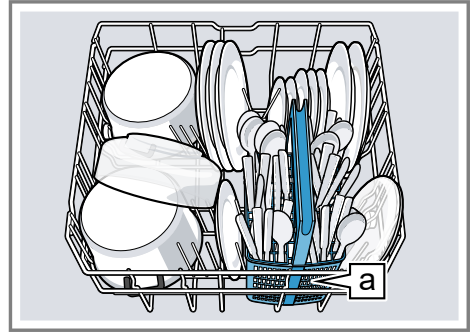


Biztosítsa, hogy az edénytartó kosár mind a két oldalon azonos magasságban legyen.

4. Tolja be az edénytartó kosarat.

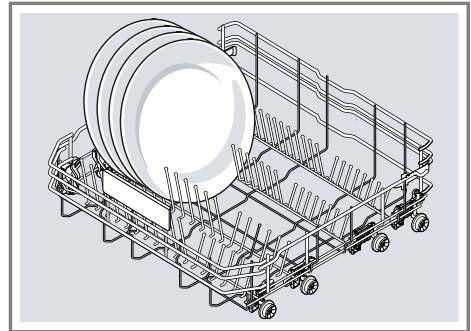
Alsó edénytartó kosár

A lábasokat és tányérokat az alsó edénytartó kosárba helyezze be.



Evőeszköztartó kosár^a¹

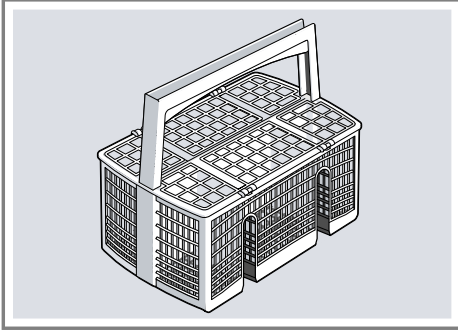
A legfeljebb 31/34 cm¹ átmérőjű nagy tányérokat az ábrán látható módon rakhatja be.



¹ A készülék kivitelétől függően

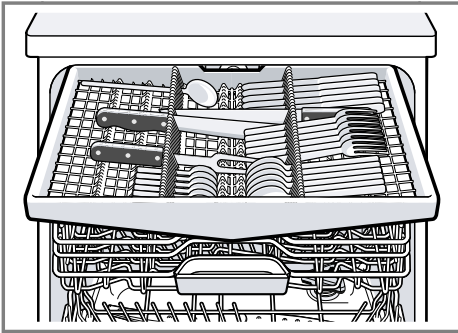
Evőeszköztartó kosár

Az evőeszközöket mindig szétválogatás nélkül, hegyes részükkel lefelé helyezze bele az evőeszköztartó kosárba.



Evőeszköztartó fiók

Az evőeszközt az evőeszköztartó fiókba rakja.



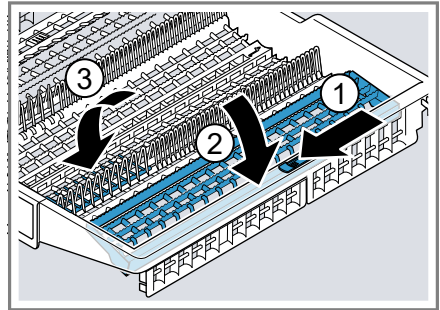
Az evőeszközöket hegyes, éles oldalukkal lefelé rakja be.

Ha magasabb és szélesebb evőeszközökhöz több helyre van szüksége, átalakíthatja az evőeszköztartó fiókot.¹

Az evőeszköztartó fiók átalakítása¹

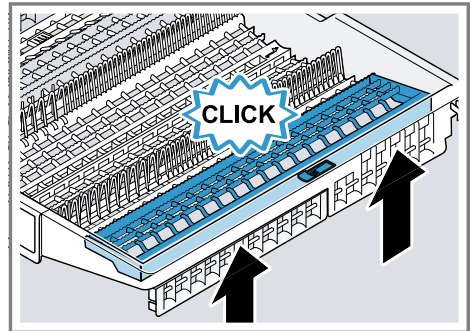
Ha magasabb és szélesebb evőeszközökhöz több helyre van szüksége, az oldalsó tartókat félrehajthatja, az elülső túsorosokat pedig lehajthatja.

1. Az oldalsó tartó félrehajtatásához nyomja előre a kart ①, és hajtsa félre az oldalsó tartót ②.
2. Az elülső túsorosok lehajtatásához nyomja előre a kart, és hajtsa le a lehajtható tuskéket ③.



Tipp

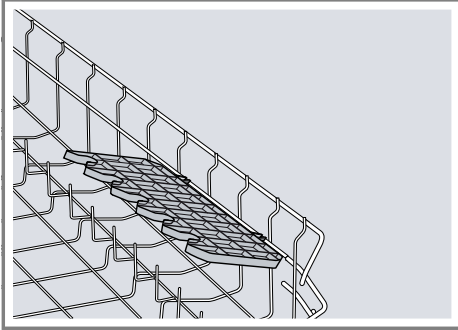
Ha az evőeszköztartó fiókot vissza akarja helyezni az eredeti helyzetébe, hajtsa fel az oldalsó tartót úgy, hogy hallhatóan bepattanjon.



¹ A készülék kivitelétől függően

Etazser

Az etazsert és az alatta lévő teret használja kis csészék vagy poharak számára, vagy nagyobb evőeszközök, pl. főzőkanalak vagy tálalóeszközök számára.

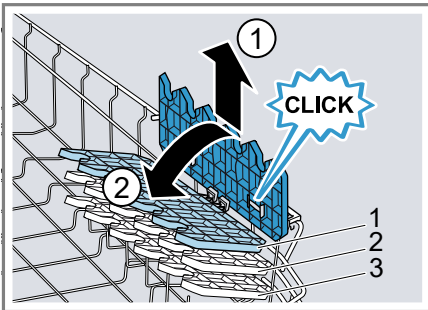


Az etazser magasságát beállíthatja.¹ Ha nincs szüksége az etazserre, felhajthatja.

Az etazser beállítása¹

Az etazser magasságát beállíthatja.

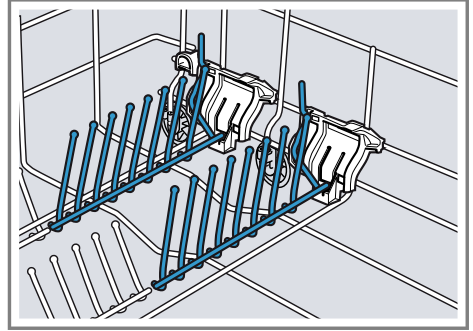
1. Állítsa függőlegesre az etazsert, és húzza felfelé ①.



2. Állítsa kicsit ferde az etazsert, és tolja a megfelelő magasságra ②.
3. Az etazsert nyomja le.
 - ✓ Az etazser hallhatóan bepattan.

Lehajtható tüskék

A lehajtható tüskéket használja az edény, pl. tányérok, biztonságos behelyezésére.

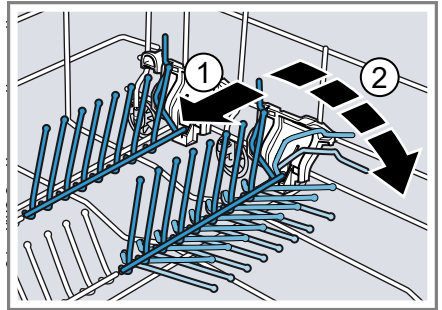


A tüskéket lehajthatja, hogy jobban tudjon berakni fazekakat, tálakat és poharakat.¹

A lehajtható tüskék lehajtása¹

Ha nincs szüksége a lehajtható tüskékre, hajtsa le őket.

1. Nyomja előre a kart ①, és hajtsa le a lehajtható tüskéket ②.

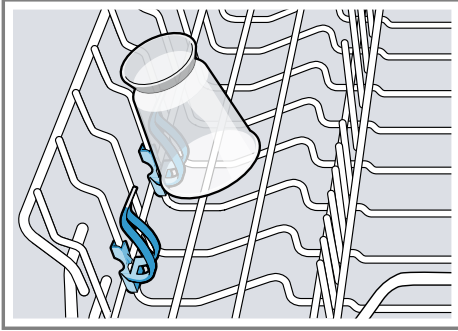


2. Ha újra használni akarja a lehajtható tüskéket, hajtsa fel őket.
 - ✓ A lehajtható tüskék hallhatóan bepattannak.

¹ A készülék kivitelétől függően

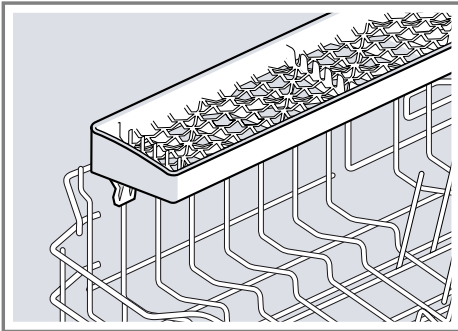
Kis eszközök tartója

A kis eszközök tartójába kisebb edényeket helyezhet, pl. műanyagból készült könnyű tárgyakat.



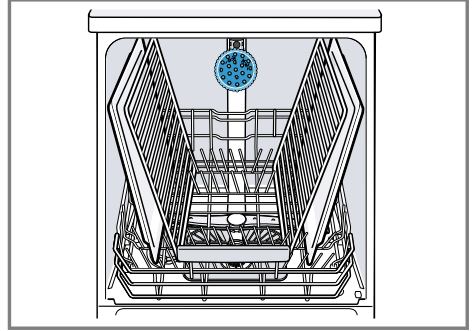
Késtartó

Használja a késtartót hosszú, éles tárgyak és hosszú evőeszközök számára.



Sütőtepsi-szórófej

A sütőtepsi-szórófejet használja nagy edények, pl. sütőlapok, rácsok és tányérok tisztítására.



Ahhoz, hogy a szórósugár minden részt elérjen, az ábrán látható módon rakjon be legfeljebb 2 sütőlapot és 2 rácsot.

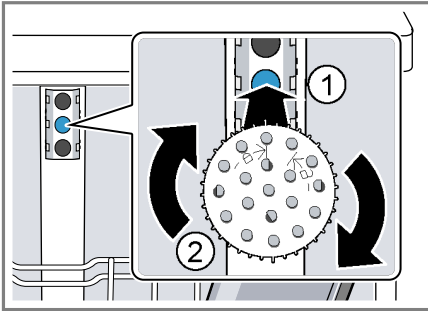
Megjegyzés: Vegye figyelembe, hogy a készüléket mindig a felső edénytartó kosárral vagy a sütőtepsi-szórófejjel kell működtetnie.

A sütőtepsi-szórófej behelyezése

A sütőtepsi-szórófejet a felső edénytartó kosár helyett helyezze be nagy sütőlapok, rácsok és tányérok tisztításához.

1. Vegye ki a felső edénytartó kosarat.

2. A sütőtepsi-szórófejet helyezze be a tartóba ①, és forgassa el jobbra ②.



- ✓ A sütőtepsi-szórófej hallhatóan bepattan.

A sütőtepsi-szórófej kivétele

Ha már nincs szüksége a sütőtepsi-szórófejre, vegye ki azt a készülékből.

1. A sütőtepsi-szórófejet forgassa el balra, és vegye ki a tartóból.
2. Helyezze be a felső edénytartó kosarat a készülékbe.

Az edénytartó kosarak magassága

Állítsa be az edénytartó kosarakat a megfelelő magasságra.

Készülékmagasság 81,5 cm evőeszköztartó kosárral

Fokozat	Felső kosár	Alsó kosár
1 max. \emptyset	22 cm	31 cm
2 max. \emptyset	24,5 cm	27,5 cm
3 max. \emptyset	27 cm	25 cm

Készülékmagasság 81,5 cm evőeszköztartó fiókkal

Fokozat	Felső kosár	Alsó kosár
1 max. \emptyset	16 cm	31 cm
2 max. \emptyset	18,5 cm	27,5 cm
3 max. \emptyset	21 cm	25 cm

Készülékmagasság 86,5 cm evőeszköztartó kosárral

Fokozat	Felső kosár	Alsó kosár
1 max. \emptyset	24 cm	34 cm
2 max. \emptyset	26,5 cm	30,5 cm
3 max. \emptyset	29 cm	28 cm

Készülékmagasság 86,5 cm evőeszköztartó fiókkal

Fokozat	Felső kosár	Alsó kosár
1 max. ø	18 cm	34 cm
2 max. ø	20,5 cm	30,5 cm
3 max. ø	23 cm	28 cm

Az első használat előtt

Végezze el az első üzembe helyezéshez szükséges beállításokat.

Az első üzembe helyezés elvégzése

Az első üzembe helyezésnél vagy a gyári beállításokra való visszaállítás után beállításokat kell elvégeznie.

Követelmény: "A készülék fel van állítva és csatlakoztatva van."

→ *Oldal 14*

1. "Töltse be a speciális sót."
→ *Oldal 31*
2. "Töltsön be öblítőszeret."
→ *Oldal 33*
3. "Kapcsolja be a készüléket."
→ *Oldal 40*

4. "Állítsa be a vízlágyító berendezést." → *Oldal 31*
5. "Állítsa be a hozzáadott öblítőszer mennyiségét." → *Oldal 34*

Tipp: Ezek a beállítások és további "alapbeállítások" → *Oldal 42* bármikor újra módosíthatók.

Vízlágyító berendezés

A kemény, meszes víz az edényen és a mosogatótartályon vízkőmaradványokat hagy és eltömítheti a készülék alkatrészeit.

A jó hatásfokú mosogatás érdekében a vizet a vízlágyító berendezéssel és speciális sóval lágyíthatja. Ahhoz, hogy ne károsodjon a készülék, a vizet lágyítani kell, ha a keménységi fok 7 °dH fölött van.

A vízkeménység-beállítások áttekintése

Itt áttekintést talál a vízkeménységi fok beállítható értékeiről.

A vízkeménységi fokot megérdeklődheti a helyi vízműveknél, vagy meghatározhatja vízkeménységmérővel.

Vízkeménységi fok °dH	Keménységi tartomány	mmol/l	Beállítási érték
0 - 6	lágy	0 - 1,1	H:00
7 - 8	lágy	1,2 - 1,4	H:01
9 - 10	közepes	1,5 - 1,8	H:02
11 - 12	közepes	1,9 - 2,1	H:03
13 - 16	közepes	2,2 - 2,9	H:04
17 - 21	kemény	3,0 - 3,7	H:05
22 - 30	kemény	3,8 - 5,4	H:06

Vízkeménységi fok °dH	Keménységi tartomány	mmol/l	Beállítási érték
31 - 50	kemény	5,5 - 8,9	H:07

Megjegyzés: Állítsa be készülékét a meghatározott vízkeménységi fokra. Ha a vízkeménységi fok 0 - 6 °dH, nem kell speciális sót használnia, és kikapcsolhatja a vízlágyító berendezést.

A vízlágyító berendezés beállítása

Állítsa be a készüléket a vízkeménységi fokra.

1. Határozza meg a vízkeménységi fokot és a megfelelő beállítási értéket.
→ "A vízkeménység-beállítások áttekintése", Oldal 30
2. Nyomja meg ezt az elemet: ①.
3. Az alapbeállítások megnyitásához tartsa 3 másodpercig megnyomva ezt: **setup 3 sec.**
 - ✓ A kijelző ezt mutatja: H:xx.
 - ✓ A kijelző ezt mutatja: **set**.
4. Ezt az elemet: — vagy + annyiszor nyomja meg, amíg be nincs állítva a megfelelő vízkeménységi fok.
A gyári beállítás H:04 érték.
5. A beállítások elmentéséhez tartsa nyomva 3 másodpercig ezt az elemet: **setup 3 sec.**

Speciális só

Speciális sóval lágyíthatja a vizet.

Speciális só betöltése

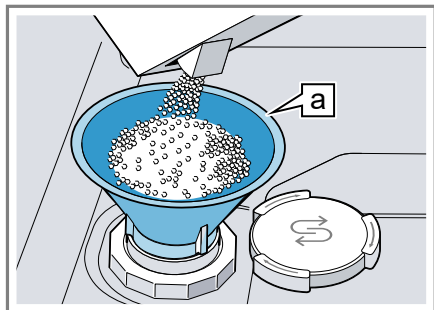
Ha világít a speciális só utántöltés-jelző, közvetlenül a program elindítása előtt töltsön speciális sót a speciális só tartályába. A speciális só szükséges mennyisége függ a vízkeménységi

gi foktól. Minél nagyobb a vízkeménységi fok, annál több speciális só hozzáadása szükséges.

FIGYELEM!

- A mosogatószer károsíthatja a vízlágyító berendezést.
 - ▶ A vízlágyító berendezés tartályába csak mosogatógépekhez való speciális sót töltsön.
 - A speciális só korrózióval károsíthatja a mosogatótartályt.
 - ▶ Ahhoz, hogy a túlfolyt speciális só kiöblítődjön a mosogatótartályból, a speciális sót mindig közvetlenül a program elindítása előtt kell betölteni a speciális só tartályába.
1. Csavarja ki, és vegye le a speciális só tartályának a fedelét.
 2. Az első üzembe helyezésnél: A tartályt teljesen töltsen meg vízzel.

- 3. Megjegyzés:** Csak mosogatógépbe való speciális só használjon. Ne használjon sótablettát. Ne használjon étkezési só. A speciális só töltsé a tartályba.



Töltcsér ^a

- A tartályt teljesen töltsé meg speciális sóval. A tartályban lévő víz kiszorul, és lefolyik.
- 4.** Helyezze fel a fedelet a tartályra, és csavarja rá.

A vízlágyító berendezés ki-kapcsolása

Megjegyzés

A készülék károsodásának elkerülése érdekében a vízlágyító berendezést csak a következő esetekben kapcsolja ki:

- A vízkeménységi fok legfeljebb 21 °dH és Ön só-pótanyagokat tartalmazó kombinált mosogatószer használ. A só-pótanyagokat tartalmazó kombinált mosogatószerket a gyártó tájékoztatása szerint általában csak 21 °dH vízkeménységi fokig lehet speciális só hozzáadása nélkül használni.
 - A vízkeménységi fok 0 - 6 °dH. Nem kell speciális só használnia.
- 1.** Nyomja meg ezt az elemet: ①.

- 2.** Az alapbeállítások megnyitásához tartsa 3 másodpercig megnyomva ezt: **setup 3 sec.**

✓ A kijelző ezt mutatja: H:xx.

✓ A kijelző ezt mutatja: **set.**

- 3.** Ezt az elemet: — vagy + annyiszor nyomja meg, amíg a kijelzőn H:00 nem látható.

- 4.** A beállítások elmentéséhez tartsa nyomva 3 másodpercig ezt az elemet: **setup 3 sec.**

✓ A vízlágyító berendezés ki van kapcsolva és a só-utántöltésjelző deaktiválva van.

A vízlágyító berendezés regenerálása

A vízlágyító berendezés zavarmentes működésének fenntartása érdekében a készülék rendszeres időközönként elvégzi a vízlágyító berendezés regenerálását.

A vízlágyító berendezés regenerálása minden programban a fő mosogatási ciklus befejeződése előtt történik. Hosszabbodik a működési idő és nőnek a fogyasztási értékek, pl. a víz és az áramfogyasztás.

¹ A készülék kivitelétől függően

Fogyasztási értékek a vízlágyító berendezés regenerálásánál – áttekintés

Itt áttekintést talál a vízlágyító berendezés regenerálásánál fellépő maximális további működési időről és fogyasztási értékekről.

Az Ön készülékváltozatára érvényes oszlopot az Eco 50° program vízfogyasztása alapján keresse ki a rövid leírásból.

Vízfogyasztás literben (a készülékváltozattól függően)	A vízlágyító berendezés regenerálása x mosogatási ciklus után	További működési idő, percben	Többletfogyasztás vízből, literben	Többletfogyasztás áramból, kWh-ban
6,5/6,7	8	7	5	0,05
7,5/7,7	7	7	5	0,05
9,5	6	7	5	0,05
10,5-nél több	5	7	5	0,05

A megadott fogyasztási értékek a jelenleg érvényes szabvány szerinti laboratóriumi mért értékek, meghatározásuk az Eco 50° program, valamint a vízkeménységi fok gyárilag beállított értéke, azaz 13 - 16 °dH alapján történt.

Öblítőszer-berendezés

Edényt és poharakat foltmentesre, tisztára öblíthet az öblítőszer-berendezéssel és öblítőszerrel.

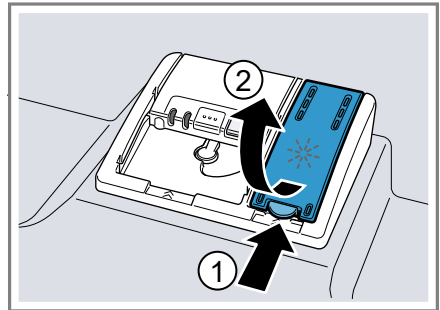
Öblítőszer

Az optimális szárítási eredmény érdekében használjon öblítőszeret. Csak háztartási mosogatógépekhez készült öblítőszeret használjon.

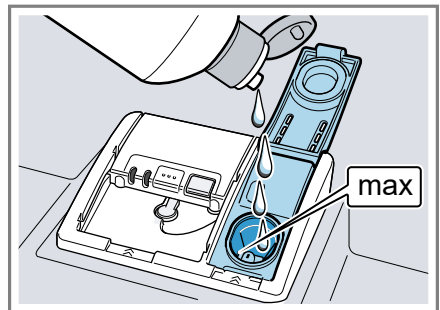
Öblítőszer betöltése

Ha az öblítőszer-utántöltés kijelző világít, töltsen fel az öblítőszeret. Csak háztartási mosogatógépekhez készült öblítőszeret használjon.

1. Nyomja meg az öblítőszeres tartály fedelén lévő fület ①, és emelje meg ②.



2. A max jelölésig töltsön be öblítőszeret.



3. Ha kifolyt az öblítőszer, távolítsa el a mosogatótartályból.

A kifolyt öblítőszerszer a mosogatásnál túlzott habképződést okozhat.

4. Zárja le az öblítőszerszeres tartály fedelét.
- ✓ A fedél hallhatóan bepattan.

A hozzáadott öblítőszerszer mennyiségének beállítása

Ha fátyolosodás vagy vízfoltok maradnak vissza az edényen, módosítsa a hozzáadott öblítőszerszer mennyiségét.

1. Nyomja meg ezt az elemet: ①.
2. Az alapbeállítások megnyitásához tartsa 3 másodpercig megnyomva ezt: **setup 3 sec.**
 - ✓ A kijelző ezt mutatja: H:xx.
 - ✓ A kijelző ezt mutatja: **seti.**
3. Ezt az elemet: **setup 3 sec.** annyiszor nyomja meg, amíg a kijelzőn a gyári beállított r:05 érték nem látható.
4. Ezt az elemet: — vagy + annyiszor nyomja meg, amíg be nem állította a hozzáadott öblítőszerszer megfelelő mennyiségét.

A gyári beállítás r:05 érték.

 - Az alacsony fokozat kevesebb öblítőszerszer adagol az öblítéshez és csökkenti az edényen a fátyolosodást.
 - A magasabb fokozat több öblítőszerszer adagol az öblítéshez, kevesebb vízfoltot és jobb határfokú szárítást eredményez.
5. A beállítások elmentéséhez tartsa nyomva 3 másodpercig ezt az elemet: **setup 3 sec.**

Az öblítőszerszer-berendezés kikapcsolása

Ha zavarja az öblítőszerszer utántöltésére figyelmeztetés, például, ha öblítőszerszer tartalmazó kombinált mosogatószerszer használ, kikapcsolhatja az öblítőszerszer-berendezést.

Tipp: Kombinált mosogatószerszer esetén az öblítőszerszer hatása korlátozott. Ha öblítőszerszer használ, általában jobb eredményt ér el.

1. Nyomja meg ezt az elemet: ①.
2. Az alapbeállítások megnyitásához tartsa 3 másodpercig megnyomva ezt: **setup 3 sec.**
 - ✓ A kijelző ezt mutatja: H:xx.
 - ✓ A kijelző ezt mutatja: **seti.**
3. Ezt az elemet: **setup 3 sec.** annyiszor nyomja meg, amíg a kijelzőn a gyári beállított r:05 érték nem látható.
4. Ezt az elemet: — vagy + annyiszor nyomja meg, amíg a kijelzőn r:00 nem látható.
5. A beállítások elmentéséhez tartsa nyomva 3 másodpercig ezt az elemet: **setup 3 sec.**
 - ✓ Az öblítőszerszer-berendezés ki van kapcsolva és az öblítőszerszer-utántöltés kijelző deaktiválva van.

Mosogatószer

Ismerje meg, mely mosogatószerek alkalmasak az Ön készülékéhez.

Alkalmas mosogatószerek

Csak mosogatógépbe alkalmas mosogatószert használjon. A tiszta mosogatószerek ugyanúgy alkalmasak, mint a kombinált mosogatószerek. Az optimális mosogatási és szárítási eredmény érdekében a tiszta mosogatószereket kombinálja "speciális só" → *Oldal 31* és "öblítőszer" → *Oldal 33* külön hozzáadásával. A korszerű, nagy teljesítményű mosogatószerek túlnyomórészt alacsony lúgosságú receptúrát használnak enzimekkel. Az enzimek lebontják a keményítőt és oldják a fehérjét. A színes foltok, pl. tea vagy ketchup eltávolításához leginkább oxigénalapú fehérítőszert használnak.

Megjegyzés: Minden mosogatószer-nél vegye figyelembe a gyártó utasításait.

Mosogatószer	Leírás
Tabletták	A tabletták minden mosogatási feladatra alkalmasak, és nem kell adagolni őket. Rövidített programok esetében a tabletták esetleg nem oldódnak fel teljesen, és visszamaradhatnak a mosogatószer maradványai. Ez ronthatja a tisztító hatást.
Por alakú mosogatószerek	Por alakú mosogatószereket rövidített programok esetében ajánlatos használni. Az adagolás hozzáigazítható a szennyezettségi fokhoz.

Mosogatószer	Leírás
Folyékony mosogatószerek	A folyékony mosogatószerek gyorsabban hatnak, ilyeneket előöblítés nélküli rövidített programok esetében ajánlatos használni. Előfordulhat, hogy a betöltött folyékony mosogatószer kifolyik, pedig csukva van a mosogatószeres rekesz. Ez nem hiba, és nem okoz problémát, ha betartja a következőket: <ul style="list-style-type: none"> ■ Csak előöblítés nélküli programot válasszon. ■ Ne állítson be idő-előválasztást a program elindításához. <p>Az adagolás hozzáigazítható a szennyezettségi fokhoz.</p>

Tipp: A megfelelő mosogatószereket online az internetes oldalunkon keresztül, vagy a "vevőszolgálat" → *Oldal 62* útján szerezheti be.

Tiszta mosogatószerek

A tiszta mosogatószerek olyan termékek, amelyek a mosogatószeren kívül nem tartalmaznak más összetevőket, pl. por alakú vagy folyékony mosogatószerek.

Por alakú és folyékony mosogatószerekkel az adagolás egyénileg hozzáigazítható az edény szennyezettségi fokához.

A jobb hatásfokú mosogatás és szárítás elérése és a készülék károsodásának elkerülése érdekében emellett "speciális só" → *Oldal 31* és "öblítőszer" → *Oldal 33* használandó.

Kombinált mosogatószerek

A hagyományos tiszta mosogatószerek mellett számos, kiegészítő funkciókkal rendelkező termék kapható. Ezek a termékek a mosogatószer

mellett tartalmaznak öblítőszeret és só-pótanyagokat (3in1), és kombinációtól (4in1, 5in1 stb.) függően kiegészítő összetevőket is, mint pl. üvegvédőszeret vagy nemesacél-tisztítót.

A kombinált mosogatószerek a gyártó tájékoztatása szerint csak 21 °dH vízkeménységi fokig hatnak. Ha a vízkeménységi fok nagyobb, mint 21 °dH, speciális só és öblítőszeret kell hozzáadni. A legjobb hatásfokú mosogatás és szárítás elérése érdekében azt javasoljuk, hogy használjon speciális só és öblítőszeret, ha a vízkeménységi fok nagyobb, mint 14 °dH. Ha kombinált mosogatószereket használ, a mosogatóprogram automatikusan igazodik hozzájuk, hogy a mosogatás és a szárítás mindig a lehető legjobb legyen.

Nem alkalmas mosogatószerek

Ne használjon olyan mosogatószereket, amelyek a készülék károsodását okozhatják vagy az egészséget veszélyeztetik.

Mosogatószer	Leírás
Kézi mosogató-szer	A kézi mosogatószer fokozott habképződéshez vezethet, és a készülék károsodását okozhatja.
Klórtartalmú tisztítószer	Az edényen visszamaradó klór veszélyeztetheti az egészséget.

A mosogatószerekkel kapcsolatos útmutatások

Vegye figyelembe a napi használatnál a mosogatószerekhez adott útmutatásokat.

- A „bio” vagy „öko” jelölésű mosogatószerek (környezetvédelmi okokból) rendszerint kisebb mennyiségű hatóanyagot tartalmaznak,

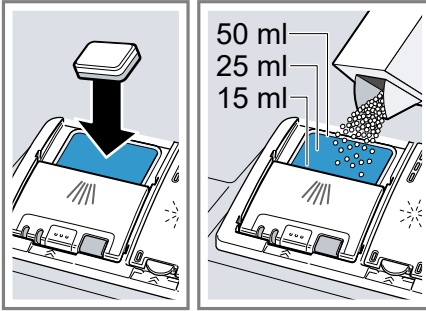
ill. teljesen mellőznek bizonyos összetevőket. A tisztító hatás korlátozott lehet.

- Állítsa be az öblítőszer-berendezést és a vízlágyító berendezést a felhasznált tiszta mosogatószerre vagy kombinált mosogatószerre.
- A só-pótanyagokat tartalmazó kombinált mosogatószereket a gyártó tájékoztatása szerint általában csak 21 °dH vízkeménységi fokig lehet speciális só hozzáadása nélkül használni. A legjobb hatásfokú mosogatás és szárítás érdekében azt javasoljuk, hogy használjon speciális só, ha a vízkeménységi fok nagyobb, mint 14 °dH.
- Az összeraadás elkerülése érdekében a vízben oldódó védőborítású mosogatószereket csak száraz kézzel fogja meg, és csak száraz mosogatószeres rekeszbe töltsé be.
- Kombinált mosogatószerek használata esetén a mosogatóprogramok kifogástalanul folynak le akkor is, ha világít az öblítőszer-utántöltés kijelző és a speciális só utántöltés-kijelzője.
- Kombinált mosogatószereknél az öblítőszer hatása korlátozott. Ha öblítőszeret használ, általában jobb eredményt ér el.
- Használjon speciális szárítási teljesítményű tablettákat.

Mosogatószer betöltése

1. A mosogatószeres rekesz kinyitásához nyomja meg a zárreteszt.

2. A mosogatószert töltsé be a száraz mosogatószeres rekeszbe.

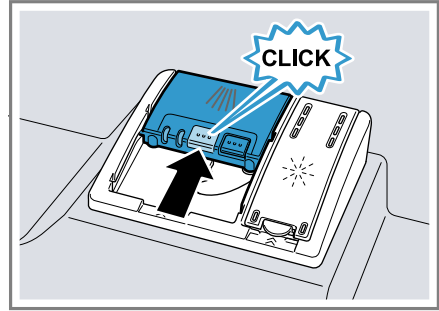


Ha tablettát használ, akkor egy darab tablettát elég. A tablettát keresztben helyezze be.

Ha por alakú mosogatószert vagy folyékony mosogatószert használ, vegye figyelembe a gyártó adagolási útmutatásait és a mosogatószeres rekesz adagolási beosztását.

Normál szennyeződés esetén elegendő 20 ml–25 ml mosogatószert. Kevésbé szennyezett edények esetében a megadott mosogatószert-mennyiségnél kevesebb is elegendő.

3. A mosogatószeres rekesz fedelét zárja le.



- ✓ A fedél hallhatóan bepattan.
- ✓ A mosogatószeres rekesz programtól függően automatikusan kinyílik az optimális időpontban a program lefolyása közben. A por alakú mosogatószer vagy folyékony mosogatószer eloszlik a mosogatótartályban, és feloldódik. A tabletták a tablettafelfogó tálba esnek, és adagoltan feloldódnak. Ne tegyen tárgyakat a tablettafelfogó tálba, hogy a tabletták egyenletesen feloldódhasson.

Edény

Csak olyan edényt mosogasson, amely mosogatógépjében tisztítható.

Megjegyzés: Az üvegdíszítések, alumínium és ezüst elemek mosogatásánál kifakulhatnak vagy elszíneződhetnek. A kényes üvegfajták néhány mosogatás után elhomályosodhatnak.

Üvegekárok és edénykárok

Kerülje el az üvegekárokát és edénykárokat.

Ok	Javaslat
<p>A következő edények nem mosogathatók mosogatógépben:</p> <ul style="list-style-type: none"> ■ fából készült, ill. faalkatrészt tartalmazó evőeszközök, edények ■ dekorüvegek, iparművészeti és antik edények ■ nem hőálló műanyag eszközök ■ vörösrézből és ónból készült edények ■ hamuval, viasszal, kenőzsírral vagy festékkel szennyezett edények ■ nagyon kicsi edények 	<p>Csak olyan edényt mosogasson, amelyet a gyártó ellátott a mosogatógépben tisztítható jelöléssel.</p>
<p>Az üveg és az edény nem mosogatható mosogatógépben.</p>	<p>Csak olyan poharat és porcelánt mosogasson, amelyet a gyártó ellátott a mosogatógépben tisztítható jelöléssel.</p>
<p>A mosogatószer kémiai összetétele kárt okoz.</p>	<p>Olyan mosogatószert használjon, amelyet a gyártó ellátott az edénykímélő jelöléssel.</p>

Ok	Javaslat
<p>Erősen maró lúgos vagy erősen savas mosogatószerek, különösen a kereskedelmi vagy az ipari szektorból, alumíniummal együtt nem alkalmazsak a mosogatógépben való használatra.</p>	<p>Ha erősen maró lúgos vagy erősen savas mosogatószereket használ, különösen a kereskedelmi vagy az ipari szektorból, ne helyezzen alumíniumból készült tárgyakat a készülék mosogatóterébe</p>
<p>A program vízhőmérséklete túl magas.</p>	<p>Válasszon alacsonyabb hőmérsékletet használó programot. Az üveget és az evőeszközt szinte azonnal a program befejezése után vegye ki a készülékből.</p>

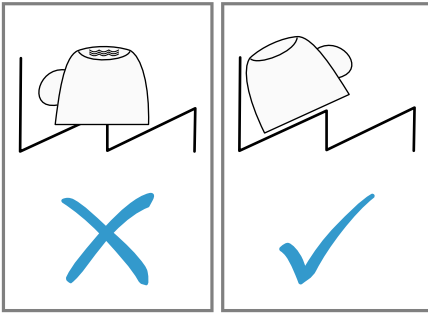
Edények berakása

Az edényt megfelelően rakja be, hogy optimalizálja a mosogatás határfokát és elkerülje az edények és a készülék károsodását.

Tippek

- Ha a készüléket használja, a kézi mosogatáshoz képest energiát és vizet takarít meg.
- Weboldalunkon ingyenes példákat talál arra, hogyan tudja hatékonyan megrakni a készülékét.
- A takarékos energia- és vízfelhasználás érdekében a megadott számú terítéket rakja a készülékbe.
→ "Műszaki adatok", Oldal 63

- A jobb hatásfokú mosogatás és szárítás érdekében az öblös vagy mélyedékes elemeket ferdén állítsa be, hogy a víz ki tudjon folyni.

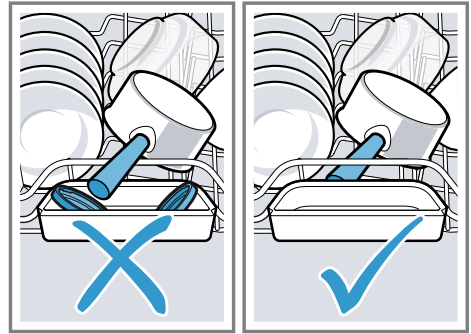


1. Távolítsa el az edényről a nagyobb ételmaradékokat.

Az energia-takarékosság érdekében ne mossa az edényeket folyóvízben.

2. Rakja be az edényt, figyelembe véve a következőket:

- Az erősen szennyezett edényeket, pl. lábasokat, az alsó edénytartó kosárba helyezze be. Az erősebb permetező sugár révén jobb lesz a mosogatás hatásfoka.
- Az edény károsodásának elkerülése érdekében az edényt úgy rakja be, hogy biztosan álljon és ne tudjon felborulni.
- Sérülések elkerülése érdekében az evőeszközöket hegyes, éles oldalukkal lefelé helyezze be.
- Az edényeket nyílással lefelé rakja be, hogy ne gyűljön fel bennük a víz.
- Ne blokkolja a szórókarokat, hogy foroghassanak.
- Ne rakjon apró tárgyakat a tablettafogó tálba és ne torlaszolja el a tálat edénnyel, hogy ne blokkolja a mosogatószeres rekesz fedelét.



Az edények kivétele

⚠ FIGYELMEZTETÉS **Sérülésveszély!**

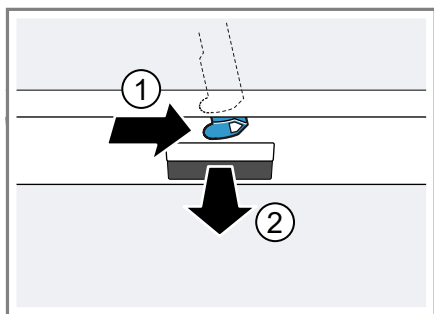
A forró edény a bőrön égési sebeket okozhat. A forró edény ütésre érzékeny, eltörhet, és sérülést okozhat.

- ▶ A program vége után az edényt még hagyja kicsit lehűlni, és csak azután vegye ki.
1. Elkerülhető, hogy víz csöpögjön az edényre, ha az edényt alulról felfelé haladva veszi ki.
 2. A mosogatótartályt és a tartozékokat ellenőrizze, nincsenek-e elszennyeződve, ha szükséges, tisztítsa meg.
→ "Tisztítás és ápolás", Oldal 44

A kezelés alapjai

A készülékajtó nyitása

1. Ha nincs bekapcsolva a gyerekszár¹, nyissa ki a készülékajtót.
2. Ha be van kapcsolva a gyerekszár¹, nyomja jobb felé a gyerekszár fülét ①, és nyissa ki a készülékajtót ②.



A készülék bekapcsolása

- ▶ Nyomja meg a ① gombot.
Az Eco 50° program van előre beállítva.
Az Eco 50° program különösen környezetkímélő program, kiválóan alkalmas normál szennyezett edényekhez. Ez az ilyen típusú edényekhez az energiafogyasztás és a vízfogyasztás kombinációját tekintve a leghatékonyabb program, és igazolja az EU környezetbarát tervezésről szóló rendeletének való megfelelést.
Ha a készüléken 15 percig nem végez kezelési műveletet, akkor a készülék automatikusan kikapcsol.

Program beállítása

A mosogatás menetét igazítsa az edény szennyezettségéhez azzal, hogy beállítja a megfelelő programot.

- ▶ Nyomja meg a megfelelő programgombot.
→ "Programok", Oldal 20
- ✓ A program be van állítva, a programgomb villog.

Kiegészítő funkció beállítása

A választott mosogatóprogramhoz kiegészítő funkciókat is be lehet állítani.

Megjegyzés: A hozzákapcsolható kiegészítő funkciók a választott programtól függenek.
→ "Programok", Oldal 20

- ▶ Nyomja meg a megfelelő kiegészítő funkció gombját.
→ "Kiegészítő funkciók", Oldal 22
- ✓ A kiegészítő funkció be van állítva, a kiegészítő funkció gombja villog.

Idő-előválasztás beállítása

A program elindítását akár 24 órával is kitolhatja.

1. Nyomja meg a — ⊖ vagy + ⊖ elemet.
✓ A kijelzőn megjelenik a következő: "00h:00m".
2. A — ⊖ vagy + ⊖ elemmel állítsa be a program kívánt elindítását.
3. Nyomja meg a Start gombot.
✓ Az idő-előválasztás be van kapcsolva.

Tipp: Az idő-előválasztás kikapcsolásához a — ⊖ vagy + ⊖ elemet annyiszor nyomja meg, amíg a kijelzőn meg nem jelenik az "00h:00m" szöveg.

¹ A készülék kivitelétől függően

Program indítása

- ▶ Nyomja meg a Start gombot.
- ✓ A program befejeződött, ha a kijelző a "00h:00m" szöveget mutatja.

Megjegyzések

- Ha működés közben szeretne még edényt hozzátenni, ne használja a tablettafelfogó tálat a felső edénytartó kosár fogantyújaként. Ön esetleg hozzáérhet a részben már feloldódott tablettához.
- A futó programot csak úgy tudja váltani, hogy a programot megszakítja.
→ "Program megszakítása", Oldal 41
- Energiamegtakarításhoz a készülék a program vége után 1 perccel kikapcsolódik. Ha a készülékajtót közvetlenül a program vége után kinyitja, a készülék 4 másodperc eltelte után kikapcsolódik.

Program félbeszakítása

Megjegyzés: Ha felhevült készülék esetén kinyitja a készülékajtót, azt először néhány percre hajtsa be, és utána csukja be. Ezzel megakadályozza, hogy a készülékben túlnyomás alakuljon ki, és a készülékajtó hirtelen kinyíljon.

1. Nyomja meg ezt az elemet: ①.
- ✓ A program tárolva marad, a készülék pedig kikapcsolódik.
2. A program folytatásához nyomja meg ezt az elemet: ①.

Program megszakítása

Egy program idő előtti befejezéséhez vagy egy elindított program módosításához a programot meg kell szakítania.

1. Nyissa ki a készülék ajtaját.

2. Kb. 3 másodpercig nyomja ezt az elemet: Reset 3 sec..
3. Csukja be a készülékajtót.
- ✓ A program megszakad, és kb. 1 perc elteltével befejeződik.

A készülék kikapcsolása

1. Vegye figyelembe a "biztonságos használat" → Oldal 11 alatt közölt útmutatásokat.
2. Nyomja meg ezt az elemet: ①.
3. A kiszivárgó, kifolyó víz okozta károk elkerülése érdekében a vízcsapot teljesen zárja el (Aqua-Stop funkciós készülékeknél nem szükséges).

Tipp: Ha mosogatás közben megnyomja ezt az elemet: ①, a futó program félbeszakad. Ha a készüléket bekapcsolja, a program automatikusan folytatódik.

Alapbeállítások


Készülékét beállíthatja a saját igényei szerint.

Az alapbeállítások áttekintése

Az alapbeállítások készüléke felszereltségétől függnnek.

Alapbeállítás	Kijelző szövege	Kiválasztás	Leírás
Vízke ménység	H:04 ¹	H:00 - H:07	A vízlágyító berendezés beállítása a vízke ménységre. → "A vízlágyító berendezés beállítása", Oldal 31 Az H:00 fokozat kikapcsolja a vízlágyító berendezést.
Öblítőszer-adagolás	r:05 ¹	r:00 - r:06	A hozzáadott öblítőszer mennyiségének beállítása. → "A hozzáadott öblítőszer mennyiségének beállítása", Oldal 34 Az r:00 fokozattal az öblítőszer-be rendezés kikapcsolása.
Érzékelő beállítás	SE:00 ¹	SE:00 - SE:02	A szennyeződé s észlelésére szolgáló vízérzékelő beállítása. → "Érzékelők", Oldal 14
ExtraSzárítás	d:00 ¹	d:00 - d:01	Öblítésnél magasabb a hőmérséklet, és így jobb hatásfokú szárítás érhető el. A működési idő itt csekély mértékben meghosszabbodhat. Megjegyzés: Kényes edények számára nem alkalmas. Az extra szárítás bekapcsolása "d:01" vagy kikapcsolása "d:00".
Meleg víz	A:00 ¹	A:00 - A:01	A hidegvíz-csatlakozó vagy a melegvíz-csatlakozó beállítása. A készüléket csak akkor állítsa be meleg vízre, ha a meleg víz energetikai szempontból kedvező módon készül és megfelelő felszerelés áll rendelkezésre, pl. keringtető vezeték es napelemes berendezés. A víz hőmérsékletnek legalább 40 °C értéket kell és legfeljebb 60 °C értéket szabad elérnie. A meleg víz bekapcsolása "A:01" vagy kikapcsolása "A:00".

¹ Gyári beállítás (a készüléktípustól függően eltérő lehet)

Alapbeállítás	Kijelző szövege	Kiválasztás	Leírás
EmotionLight	E:01 ¹	E:00 - E:01	<p>A belső tér világítása.</p> <ul style="list-style-type: none"> ■ "E:00" beállításnál a belső világítás ki van kapcsolva. ■ "E:01" beállításnál a belső világítást a  BE/KI gombbal lehet bekapcsolni. <p>A belső világítás nyitott készülékajtó mellett 15 perc eltelte után automatikusan kikapcsolódik.</p>
TimeLight	S:01 ¹	S:00 - S:01	<p>TimeLight bekapcsolása vagy kikapcsolása.</p> <p>A program futása közben a készülékajtó alatt állapotinformáció vetítődik a padlóra az idő-előválasztásról, a programról vagy a hátralévő időről. Kiálló lábazati takarólap esetén vagy padlószintnél magasabb, szintben lezáró bútor-előlappal történő beépítésnél a kijelzés nem látható.</p> <p>A "S:00" fokozat kikapcsolja a TimeLight funkciót.</p>
InfoLight	I:01 ¹	I:00 - I:01	<p>InfoLight bekapcsolása vagy kikapcsolása.</p> <p>A program futása közben a készülékajtó alatt fénypont vetítődik a padlóra. Magas beépítésnél, síkban lezáró bútor-előlap esetén a fénypont nem látható. Ha a fénypont villog, akkor a készülékajtó nincs teljesen becsukva. Ha a fénypont már nem látható a padlón, a program befejeződött.</p> <p>Az "I:00" fokozat kikapcsolja az InfoLight funkciót.</p>
Kezdőprogram	SP:01 ¹	SP:00 - SP:01	<p>Az előre meghatározott program beállítása a készülék bekapcsolásakor.</p> <ul style="list-style-type: none"> ■ A "SP:00" beállításnál a készülék bekapcsolásakor az utoljára kiválasztott program van előre beállítva. ■ A "SP:01" beállításnál a készülék bekapcsolásakor az Eco 50° program van előre beállítva.

¹ Gyári beállítás (a készüléktípustól függően eltérő lehet)

Alapbeállítás	Kijelző szövege	Kiválasztás	Leírás
Hangjelzés erőssége	SL:02 ¹	SL:00 - SL:03	A hangjelzés erősségének a szabályozása. A program végének akusztikus jelzése hangjelzéssel. A "SL:00" fokozat kikapcsolja a hangjelzést.
Gombhangerő	bl:02 ¹	bl:00 - bl:03	A kezelés közben hallható gombhangerő beállítása. A "bl:00" fokozat kikapcsolja a gombhangokat.
Gyári beállítás	rE	Indítás: + Y:ES Megerősítés a + gombbal	A módosított beállítások visszaállítása a gyári állapotra. El kell végezni az első üzembe helyezéskor szükséges beállításokat.

¹ Gyári beállítás (a készüléktípustól függően eltérő lehet)

Alapbeállítások módosítása

- Nyissa ki a készülék ajtaját.
- Nyomja meg ezt az elemet: ①.
- Az alapbeállítások megnyitásához tartsa 3 másodpercig megnyomva ezt: **setup 3 sec.**
 - ✓ A kijelző ezt mutatja: H:xx.
 - ✓ A kijelző ezt mutatja: **set.**
- Ezt az elemet: **setup 3 sec.** annyiszor nyomja meg, amíg a kijelző a kívánt beállítást nem mutatja.
- Ezt az elemet: — vagy + annyiszor nyomja meg, amíg a kijelző a megfelelő értéket nem mutatja.
Több beállítást módosíthat.
- A beállítások elmentéséhez tartsa nyomva 3 másodpercig ezt az elemet: **setup 3 sec.**
- Csukja be a készülékajtót.

Tisztítás és ápolás

Annak érdekében, hogy készüléke hosszú ideig működképes maradjon, tisztítsa és ápolja gondosan.

A mosogatótartály tisztítása



FIGYELMEZTETÉS

Egészségkárosodás veszélye!

Klórtartalmú tisztítószerek használata káros lehet az egészségre.

- ▶ Soha ne használjon klórtartalmú tisztítószereket.
- A durva szennyeződések a belső térben nedves ruhával távolítsa el.
 - Töltsön tisztítószert a mosogatószeres rekeszbe.
 - Válassza a maximális hőmérsékletű programot.
→ "Programok", Oldal 20
 - "Indítsa el a programot edény nélkül." → Oldal 41

Öntisztító belső tér¹

A lerakódások eltávolításához a készülék rendszeres időközönként öntisztítást végez a belső térben.

Az öntisztításhoz a program lefolyása automatikusan módosul, pl. rövid időre nő a tisztításhoz a hőmérséklet. A fogyasztási értékek nőhetnek, pl. a víz- és az áramfogyasztás.

Ha a belső tér öntisztítása már nem kielégítő, és lerakódások keletkeznek, vegye figyelembe ezeket az információkat:

→ "A mosogatótartály tisztítása", Oldal 44.

Tisztítószer

Csak a készüléktisztításhoz alkalmas tisztítószer használjon.

→ "Biztonságos használat", Oldal 11

Tanácsok a készülék ápolásához

Vegye figyelembe a készülék ápolásához adott tanácsokat, hogy tartósan működjenek a készülék funkciói.

Teendő	Előnye
Az ajtótomítékeket, a mosogatógép elejét és a kezelőlapot nedves kendővel és mosogatószerrel rendszeresen törölje le.	A készülék részei tiszták, higiénikusak maradnak.
A készülékajtót hosszabb állásidő esetén hagyja behajtvva.	Elkerüli a kellemetlen szagképződést.

Gépápolás ¹

Lerakódások, például zsír és vízkő, zavart okozhatnak a készülékén. A zavarok elkerülése és a szagképződés csökkentése érdekében rendszeresen tisztítsa meg a készülékét.

Gépápolás a kereskedelmi forgalomban kapható gépápoló szerekkel kombinálva a megfelelő program készüléke ápolásához.

Ha a kezelőlapon kigyullad a Gépápolás kijelzés, vagy a kijelző ezt tanácsolja, végeztesse el a Gépápolás programot edény nélkül. Ha elvégezte a gépápolást, a kijelzés kialszik.

Ha a készüléke nem rendelkezik emlékeztető funkcióval, tartsa be a gépápoló szerek használati utasítását.


Gépápolás elvégzése

Ha a kezelőlapon kigyullad a Gépápolás kijelzés, vagy a kijelző ezt tanácsolja, végeztesse el a Gépápolás programot.

Megjegyzések

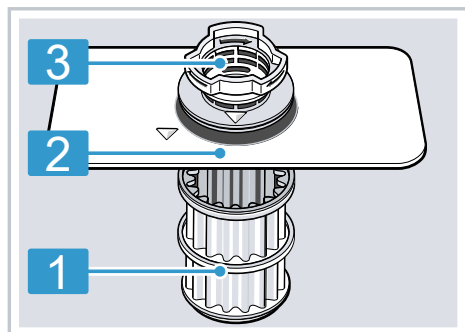
- A Gépápolás programot berakott edény nélkül végeztesse el.
 - Csak mosogatógéphez speciálisan alkalmas gépápoló szert használjon, nem pedig mosogatószert. Vegye figyelembe a gyártó utasításait.
 - Ügyeljen arra, hogy a készülék mosogatóterében ne legyenek alumíniumból készült tárgyak.
 - Ha 3 mosogatás után nem végeztette el a Gépápolás programot, automatikusan kialszik a Gépápolás kijelzés.
 - Tartsa be a gépápoló szerek csomagolásán olvasható biztonsági és használati utasításokat.
1. A durva szennyeződések a belső térben nedves ruhával távolítsa el.

¹ A készülék kivitelétől függően

2. Tisztítsa meg a szűrőket.
3. Töltse be a készülékbe a gépápoló szert.
4. Nyomja meg ezt az elemet: .
5. Nyomja meg ezt az elemet: Start.
- ✓ Végbemegegy a gépápolás.
- ✓ Amint a gépápolás befejeződött, kialszik a Gépápolás kijelzés.

Szűrőrendszer

A szűrőrendszer kiszűri a nagyobb szennyeződések a mosogatóciklusból.



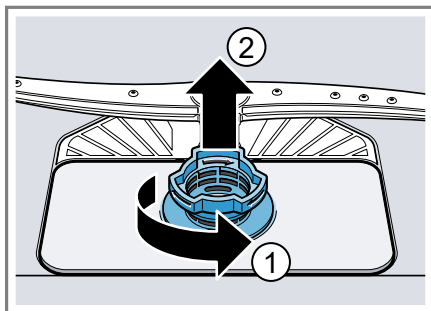
- | | |
|---|-------------|
| 1 | mikroszűrő |
| 2 | finomszűrő |
| 3 | durva szűrő |

A szűrők megtisztítása

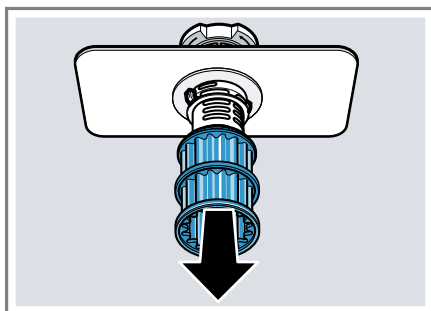
A mosogatóvízben lévő szennyeződések eltömíthetik a szűrőket.

1. Minden mosogatás után ellenőrizze a szűrőket, hogy maradt-e rajtuk lerakódás.

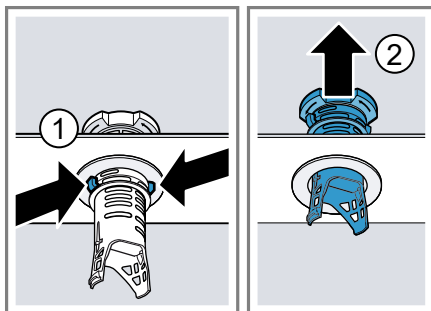
2. Forgassa el a durva szűrőt az óramutató járásával ellentétes irányban ①, és vegye ki a szűrőrendszert ②.
 - Ügyeljen rá, hogy ne essen idegen tárgy a szivattyúedénybe.



3. A mikroszűrőt lefelé húzza le.



4. Nyomja össze a négyzetes orrot ①, és felfelé vegye ki a durva szűrőt ②.



5. A szűrőelemeket folyó vízzel tisztítsa meg.

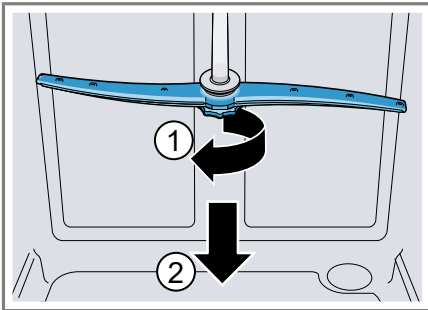
Gondosan tisztítsa meg a durva szűrő és a finomszűrő közötti piszkos részt.

6. Rakja össze a szűrőrendszert. Ügyeljen arra, hogy a durva szűrőn be legyen pattanva a négyzetes orr.
7. Rakja be a készülékbe a szűrőrendszert, és forgassa el a durva szűrőt az óramutató járásával meg egyező irányba. Ügyeljen arra, hogy a nyíljelölések egymással szemben legyenek.

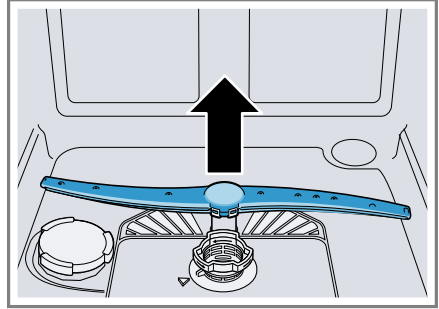
Szórókarok tisztítása

A mosogatónévízből származó vízkő és szennyeződések blokkolhatják a szórókarok fúvókáit és csapágyazását. Rendszeresen tisztítsa meg a szórókarokat.

1. Csavarja le a felső szórókart ①, és húzza le lefelé ②.



2. Az alsó szórókart felfelé húzva vegye le.



3. Folyó víz alatt ellenőrizze a szórókarok fúvókáit, nincsenek-e eltömődve, és adott esetben távolítsa el az idegen testeket.
4. Helyezze be az alsó szórókart. ✓ A szórókar hallhatóan bepattan.
5. Helyezze be a felső szórókart, és csavarozza oda.

Zavarok elhárítása

A készüléken fellépő kisebb zavarokat saját maga is elháríthatja. Tanulmányozza a zavarelhárításról szóló információkat, mielőtt a vevőszolgálathoz fordulna. Ily módon elkerüli a felesleges költségeket.

FIGYELMEZTETÉS Aramütés veszélye!

A szakszerűtlen javítás veszélyes.

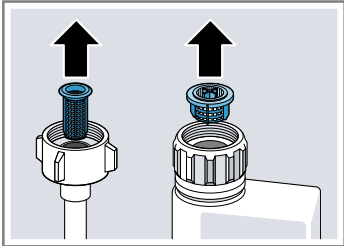
- ▶ A készüléket csak szakképzett személyek javíthatják.
- ▶ A készülék javításához csak eredeti pótalkatrészeket szabad használni.
- ▶ Ha a készülék hálózati csatlakozóvezetéke megsérül, egyedi csatlakozóvezetékre kell kicserélni, amely a gyártónál vagy vevőszolgálatánál kapható.

Készülék biztonsága

Hiba	Ok	Hibaelhárítás
A készülékajtót nem lehet, vagy csak nehezen lehet kinyitni.	A gyerekszár be van kapcsolva.	▶ "Nyissa ki a készülékajtót." → <i>Oldal 40</i>

Hibakód/hibakijelzés/jel

Hiba	Ok	Hibaelhárítás
E:07 világít.	A zeolittartály szívónyílását eltakarják az edények.	▶ Az edényeket úgy helyezze be a készülékbe, hogy "a zeolittartály szívónyílása" → <i>Oldal 17</i> szabad maradjon.
E:12 világít.	A fűtőelem elvízkövesedett.	1. Vízkömentesítse a készüléket. 2. A készüléket a vízlágyító berendezés használatával üzemeltesse.
E:14 világít.	A vízvédelmi rendszer működésbe lépett.	1. Zárja el a vízcsapot. 2. A "vevőszolgálat" → <i>Oldal 62</i> hívása szükséges.
E:15 világít.	A vízvédelmi rendszer működésbe lépett.	1. Zárja el a vízcsapot. 2. A "vevőszolgálat" → <i>Oldal 62</i> hívása szükséges.
E:16 világít.	Állandóan folyik a víz a készülékbe.	1. Zárja el a vízcsapot. 2. A "vevőszolgálat" → <i>Oldal 62</i> hívása szükséges.
E:18 vagy a bejövő víz kijelzése világít.	A vízbevezető tömlő megtört. Zárva van a vízcsap.	▶ Helyezze el megtörés nélkül a vízbevezető tömlőt. ▶ Nyissa ki a vízcsapot.

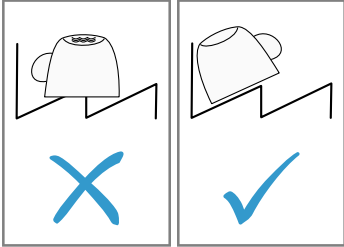
Hiba	Ok	Hibaelhárítás
E:18 vagy a bejövő víz kijelzése világít.	A vízcsap megszorult vagy elvízkövesedett.	<ul style="list-style-type: none"> ▶ Nyissa ki a vízcsapot. Ha nyitva a vízcsap, az átfolyási mennyiség percenként legalább 10 l kell, hogy legyen.
	Eldugult a szűrő a vízhozó-folyóban.	<ol style="list-style-type: none"> 1. Kapcsolja ki a készüléket. 2. Húzza ki a hálózati csatlakozódugót. 3. Zárja el a vízcsapot. 4. Csavarja le a vízcsatlakozót. 5. Vegye ki a szűrőt a vízbevezető tömlőből.
		
		<ol style="list-style-type: none"> 6. Tisztítsa meg a szűrőt. 7. Helyezze be a szűrőt a vízbevezető tömlőbe. 8. Csavarja fel a vízcsatlakozót. 9. Ellenőrizze a vízcsatlakozó tömítettségét. 10. Gondoskodjon az áramellátásról. 11. Kapcsolja be a készüléket.
E:22 világít. ¹	A szűrők elszennyeződtek vagy eldugultak.	<ul style="list-style-type: none"> ▶ Tisztítsa meg a szűrőket. → "A szűrők megtisztítása", Oldal 46
E:24 világít.	A szennyvíztömlő eltömődött vagy megtört.	<ol style="list-style-type: none"> 1. Úgy helyezze el a szennyvíztömlőt, hogy ne törjön meg. 2. Távolítsa el a maradványokat.
	A szifoncsatlakozó még zárva van.	<ul style="list-style-type: none"> ▶ Ellenőrizze a csatlakozót a szifonon, és ha szükséges, nyissa ki.
	A szennyvízszivattyú burkolata laza.	<ul style="list-style-type: none"> ▶ Pattintsa be helyesen a "szennyvízszivattyú" → Oldal 60 burkolatát.

¹ A készülék kivitelétől függően

Hiba	Ok	Hibaelhárítás
E:25 világít.	A szennyvízszivattyú blokkolt.	▶ Tisztítsa ki a szennyvízszivattyút. → "A szennyvízszivattyú megtisztítása", Oldal 60
	A szennyvízszivattyú burkolata laza	▶ Pattintsa be helyesen a "szennyvízszivattyú" → Oldal 60 burkolatát.
E:27 világít.	A hálózati feszültség túl alacsony.	Ez nem készülékhiba. 1. Hívjon villanszerelőt. 2. Ellenőriztesse a hálózati feszültséget és a villamos rendszert a villanszerelővel.
Egy másik hibakód jelenik meg a kijelzőn. E:01 – E:30	Műszaki zavar lépett fel.	1. Nyomja meg ezt az elemet: ①. 2. Húzza ki a készülék hálózati csatlakozódugóját vagy kapcsolja ki a biztosítékot. 3. Várjon legalább 2 percet. 4. A készülék hálózati csatlakozódugóját dugja a csatlakozóaljzatba vagy kapcsolja be a biztosítékot. 5. Kapcsolja be a készüléket. 6. Ha a probléma újra fellép: – Nyomja meg ezt az elemet: ①. – Zárja el a vízcspapot. – Húzza ki a hálózati csatlakozódugót. – A "vevőszolgálat" → Oldal 62 felhívása szükséges, ekkor adja meg a hibakódot.

A mosogatás hatásfoka

Hiba	Ok	Hibaelhárítás
Az edény nedves maradt.	Nem használt öblítőszer, vagy az adagolási mennyiség túl alacsonyra van beállítva.	1. "Öblítőszer" → Oldal 33 betöltése szükséges. 2. Állítsa be az adagolandó öblítőszer mennyiségét.
	A választott programnak nincs szárítási fázisa	▶ Válasszon szárítást tartalmazó programot.

Hiba	Ok	Hibaelhárítás
Az edény nedves maradt.	Az edények vagy evőeszközök mélyedéseiben felgyűlik a víz.	<p>▶ Az edényt lehetőleg ferdén rakja be.</p> 
	A használt kombinált mosogatószernek rossz a szárítási teljesítménye.	<ol style="list-style-type: none"> 1. A szárítási teljesítmény fokozásához használjon öblítőszeret. 2. Használjon másik, jobb szárítási teljesítményű kombinált mosogatószert.
	Nincs bekapcsolva az extra szárítás az erősebb szárításhoz.	▶ Kapcsolja be az extra szárítás funkciót.
	Az edényt túl korán kiszedték, vagy még nem fejeződött be a szárítási művelet.	<ol style="list-style-type: none"> 1. Várja ki a program végét. 2. Csak 30 perccel a program vége után vegye ki az edényt.
	A használt öblítőszernek korlátozott a szárítási teljesítménye.	▶ Használjon márkás öblítőszeret. Az ökotermékek korlátozott hatékonysággal rendelkezhetnek.
A műanyag edény nem száraz.	Nem hiba. Gyengébb hőtároló képessége miatt a műanyag rosszabbul szárad.	▶ Nem lehetséges megoldás.
Az evőeszköz nem száraz.	Az evőeszköz helytelenül van szétválogatva az evőeszköztartó kosárban vagy az evőeszköztartó fiókban.	<ol style="list-style-type: none"> 1. Az evőeszközt helyesen rakja be. → <i>"Edények berakása", Oldal 38</i> 2. Az evőeszközöket lehetőleg egyenként rakja be. 3. Kerülje a felfekvésí pontokat.
A készülék belső oldalai mosogatás után nedvesek.	Nem hiba. A kondenzációs szárítás miatt a mosogatótartályban a vízcseppek fizikailag indokoltak és szükségesek. A levegőben lévő páratartalom lecsapódik a készülék belső falain, lefolyik, és leszivattyúzásra kerül.	Nincs tennivaló.

Hiba	Ok	Hibaelhárítás
Ételmaradékok az edényen.	Az edény túl szorosan van elrendezve.	<ol style="list-style-type: none"> 1. Az edényt elegendő szabad helyet hagyva rakja be. A permetező sugaraknak el kell érniük az edények felületét. 2. Kerülje a felfekvési pontokat.
Az edénytartó kosár túl van töltve.	Az edénytartó kosár túl van töltve.	<ol style="list-style-type: none"> 1. Az edényt elegendő szabad helyet hagyva rakja be. A permetező sugaraknak el kell érniük az edények felületét. 2. Kerülje a felfekvési pontokat.
A szórókar forgása blokkolt.	A szórókar forgása blokkolt.	▶ Az edényt úgy rakja be, hogy az edény ne akadályozza a szórókarok forgását.
A szórókarfűvókák eltömődtek.	A szórókarfűvókák eltömődtek.	▶ A "szórókarok" → <i>Oldal 47</i> megtisztítása szükséges.
A szűrők elszennyeződtek.	A szűrők elszennyeződtek.	▶ Tisztítsa meg a szűrőket. → "A szűrők megtisztítása", <i>Oldal 46</i>
A szűrők helytelenül vannak behelyezve és/vagy nincsenek rögzítve.	A szűrők helytelenül vannak behelyezve és/vagy nincsenek rögzítve.	<ol style="list-style-type: none"> 1. Helyezze be megfelelően a szűrőket. → "Szűrőrendszer", <i>Oldal 46</i> 2. Rögzítse a szűrőket.
Túl gyenge mosogatóprogramot választott.	Túl gyenge mosogatóprogramot választott.	<ul style="list-style-type: none"> ▶ Válasszon erősebb mosogatóprogramot. ▶ Szabályozza megfelelően az érzékelőrendszer érzékenységet. → "Érzékelők", <i>Oldal 14</i>
Az edény előtisztítása túl erős volt. Az érzékelőrendszer enyhe programlefutást választ. A makacs szennyeződéseket részben nem lehet eltávolítani.	Az edény előtisztítása túl erős volt. Az érzékelőrendszer enyhe programlefutást választ. A makacs szennyeződéseket részben nem lehet eltávolítani.	<ul style="list-style-type: none"> ▶ Csak a nagyobb ételmaradványokat távolítsa el, az edényt nem kell előmosogatni. ▶ Szabályozza megfelelően az érzékelőrendszer érzékenységet. → "Érzékelők", <i>Oldal 14</i>
A magas, keskeny edényeket a sarkoknál nem mossa ki megfelelően a gép.	A magas, keskeny edényeket a sarkoknál nem mossa ki megfelelően a gép.	▶ A magas, keskeny edényeket ne túl ferdén és ne a sarkoknál helyezze el.

Hiba	Ok	Hibaelhárítás
Ételmaradékok az edényen.	A felső edénytartó kosár a jobb és a bal oldalon nem ugyanolyan magasságra van beállítva.	<ul style="list-style-type: none"> ▶ A felső edénytartó kosarat a bal és a jobb oldalon ugyanolyan magasságra állítsa be. → <i>"Felső edénytartó kosár", Oldal 24</i>
Mosogatószer-maradványok a készülékben	A mosogatószeres rekesz fedelét edények blokkolják, a fedél nem nyílik fel.	<ol style="list-style-type: none"> 1. Úgy rakja be az edényt a felső edénytartó kosárba, hogy a tablettafelfogó tálat ne torlaszolja el az edény. → <i>"Edények berakása", Oldal 38</i> Az edények blokkolják a rekesz fedelét. 2. Ne helyezzen edényt és illatadagolót a tablettafelfogó táliba.
	A mosogatószeres rekesz fedelét a tabletták blokkolják, a fedél nem nyílik fel.	<ul style="list-style-type: none"> ▶ A tablettát keresztben, nem pedig állítva tegye a mosogatószeres rekeszbe.
	A tablettákat gyors vagy rövid programban használják. Nincs elég idő a tabletták feloldódására.	<ul style="list-style-type: none"> ▶ Erősebb program választása vagy "por alakú mosogatószer" → <i>Oldal 35</i> használata szükséges.
	A tisztító hatás és a feloldódási képesség hosszabb tárolási idő esetén csökken, vagy a mosogatószer erősen összecsomósodott.	<ul style="list-style-type: none"> ▶ A "mosogatószer" → <i>Oldal 35</i> váltása szükséges.
Vízfoltok vannak a műanyag részekben.	A cseppképződés műanyag felületeken fizikailag elkerülhetetlen. Leszáritás után vízfoltok láthatók.	<ul style="list-style-type: none"> ▶ Erősebb programot válasszon. ▶ Az edényt ferdén rakja be. → <i>"Edények berakása", Oldal 38</i> ▶ Használjon öblítőszeret. → <i>"Öblítőszer", Oldal 33</i> ▶ Állítsa magasabb fokozatra a vízlágyító berendezést.
Letörölhető vagy vízben oldható lerakódások vannak a készülék belsejében vagy az ajtón.	A mosogatószer összetevői lerakódnak. Ezek a lerakódások vegyszerrel többnyire nem távolíthatók el.	<ul style="list-style-type: none"> ▶ A "mosogatószer" → <i>Oldal 35</i> váltása szükséges. ▶ Mechanikusan tisztítsa ki a készüléket.
	Fehér bevonat rakódik le a készülék belsejében.	<ol style="list-style-type: none"> 1. Állítsa be helyesen a vízlágyító berendezést. A legtöbb esetben magasabb fokozatot kell beállítania.

Hiba	Ok	Hibaelhárítás
Letörölhető vagy vízben oldható lerakódások vannak a készülék belsejében vagy az ajtón.	A speciális só tartálya nincs lezárva.	<p>2 Szükség esetén váltson mosogatószert.</p> <p>▶ Zárja le a speciális só tartályát.</p>
Fehér, nehezen eltávolítható lerakódások vannak az edényen, a készülék belsejében vagy az ajtón.	<p>A mosogatószer összetevői lerakódnak. Ezek a lerakódások vegyszerrel többnyire nem távolíthatók el.</p> <p>Rosszul van beállítva a keménységi tartomány, vagy a vízkeménység nagyobb, mint 50 °dH (8,9 mmol/l).</p> <p>A 3in1 mosogatószer, a bio mosogatószer vagy az öko mosogatószer nem elég hatékony.</p>	<p>▶ A "mosogatószer" → <i>Oldal 35</i> váltása szükséges.</p> <p>▶ Mechanikusan tisztítsa ki a készüléket.</p> <p>▶ A "vízlágyító berendezés" → <i>Oldal 30</i> beállítása szükséges a vízkeménységhez igazítva, vagy pedig speciális só utántöltése.</p> <p>▶ A "vízlágyító berendezés" → <i>Oldal 30</i> beállítása szükséges a vízkeménységhez igazítva, vagy külön szerek (jó minőségű mosogatószer, speciális só, öblítőszer) használata.</p>
	Túl kevés az adagolt mosogatószer.	▶ A mosogatószer-adag növelése vagy a "mosogatószer" → <i>Oldal 35</i> váltása szükséges.
	Túl gyenge mosogatóprogramot választott.	<p>▶ Válasszon erősebb mosogatóprogramot.</p> <p>▶ Szabályozza megfelelően az érzékelőrendszer érzékenységét. → <i>"Érzékelők", Oldal 14</i></p>
Teamaradványok vagy ajakrúzs-maradványok az edényen.	Túl alacsony a mosogatósi hőmérséklet.	▶ Válasszon magasabb mosogatósi hőmérsékletű programot.
	Nem megfelelő, vagy túl kevés az adagolt mosogatószer.	▶ Megfelelő "mosogatószer" → <i>Oldal 35</i> használata szükséges, amelyet a gyártó előírásai szerint adagoljon.
	Az edény előtisztítása túl erős volt. Az érzékelőrendszer enyhe programlefutást választ. A makacs szennyeződések részben nem lehet eltávolítani.	<p>▶ Csak a nagyobb ételmaradványokat távolítsa el, az edényt nem kell előmosogatni.</p> <p>▶ Szabályozza megfelelően az érzékelőrendszer érzékenységét. → <i>"Érzékelők", Oldal 14</i></p>

Hiba	Ok	Hibaelhárítás
Színes (kék, sárga, barna), nehezen vagy nem eltávolítható lerakódások vannak a készülék belsejében vagy nemesacél edényeken.	A bevonatképződést zöldségek (káposzta, zeller, burgonya, tészta, ...) összetevői vagy a vezetékes vízben található anyagok (mangán) okozzák.	▶ Tisztítsa meg a készüléket. A bevonatokat "mechanikus tisztítás" → <i>Oldal 44</i> útján vagy géptisztító szerrel távolíthatja el. A bevonatokat nem lehet mindig maradéktalanul eltávolítani, de az egészségre nem ártalmasak.
	A bevonatképződést fém alkotóelemek okozzák az ezüst vagy alumínium edényen.	▶ Tisztítsa meg a készüléket. A bevonatokat "mechanikus tisztítás" → <i>Oldal 44</i> útján vagy géptisztító szerrel távolíthatja el. A bevonatokat nem lehet mindig maradéktalanul eltávolítani, de az egészségre nem ártalmasak.
Színes (sárga, narancsszínű, barna), könnyen eltávolítható lerakódások vannak a készülék belsejében (leginkább az aljrészen).	A bevonat ételmaradékok és a vezetékes víz összetevőiből (vízkő) képződik, „szappanszerű”.	<ol style="list-style-type: none"> 1. Ellenőrizze a vízlágyító berendezés beállítását. 2. Töltsön be speciális sót. → <i>"Speciális só betöltése", Oldal 31</i> 3. Ha kombinált mosogatószeret (tabletát) használ, kapcsolja be a vízlágyító berendezést. Vegye figyelembe a mosogatószerekhez adott útmutatásokat. → <i>"A mosogatószerekkel kapcsolatos útmutatások", Oldal 36</i>
A készülék belsejében elszíneződtek a műanyag részek.	A készülék belsejében a műanyag részek elszíneződhetnek a mosogatógép élettartama alatt.	▶ Elszíneződések előfordulhatnak, és nem befolyásolják hátrányosan a készülék működését.
Műanyag részek elszíneződtek.	Túl alacsony a mosogatási hőmérséklet.	▶ Válasszon magasabb mosogatási hőmérsékletű programot.
	Az edény előtisztítása túl erős volt. Az érzékelőrendszer enyhe programlefutást választ. A makacs szennyeződések részben nem lehet eltávolítani.	<ul style="list-style-type: none"> ▶ Csak a nagyobb ételmaradványokat távolítsa el, az edényt nem kell előmosogatni. ▶ Szabályozza megfelelően az érzékelőrendszer érzékenységét. → <i>"Érzékelők", Oldal 14</i>
Eltávolítható fátalosodás van a poharakon, fémes külsejű poharakon és evőeszközökön.	A hozzáadott öblítőszer mennyisége túl nagyra van beállítva.	▶ Állítsa az öblítőszer-berendezést alacsonyabb fokozatra.
	Nincs betöltve öblítőszer.	▶ → <i>"Öblítőszer betöltése", Oldal 33</i>

Hiba	Ok	Hibaelhárítás
Eltávolítható fátyolosodás van a poharakon, fémes külsejű poharakon és evőeszközökön.	Mosogatószer-maradványok vannak az öblítés programfázisban. A mosogatószeres rekesz fedelét edények blokkolták, és a fedél nem nyílt fel teljesen.	<ol style="list-style-type: none"> 1. Úgy rakja be az edényt a felső edénytartó kosárba, hogy a tablettafelfogó tálat ne torlaszolja el az edény. → <i>"Edények berakása", Oldal 38</i> Az edények blokkolják a rekesz fedelét. 2. Ne helyezzen edényt és illatadagolót a tablettafelfogó táliba.
	Az edény előtisztítása túl erős volt. Az érzékelőrendszer enyhe programlefutást választ. A makacs szennyeződésekét részben nem lehet eltávolítani.	<ul style="list-style-type: none"> ▶ Csak a nagyobb ételmaradványokat távolítsa el, az edényt nem kell előmosogatni. ▶ Szabályozza megfelelően az érzékelőrendszer érzékenységét. → <i>"Érzékelők", Oldal 14</i>
Visszafordíthatatlan üveghomályosodás.	A poharak nem mosogatógép-állók, csak mosogatógépben tisztíthatók.	<ul style="list-style-type: none"> ▶ Használjon mosogatógép-álló poharakat. ▶ Kerülni kell a hosszú gőzfázist (ál-lásidőt) a mosogatás vége után. ▶ Használjon alacsonyabb hőmérsékletű programot. ▶ Állítsa be a vízlágyító berendezést a vízkeménységi fokra. ▶ Használjon üvegvédő összetevőket tartalmazó mosogatószert.
Rozsdanyomok az evőeszközökön.	Az evőeszköz nem eléggé rozsdamentes. A késpengéket gyakran fokozottabban igénybe veszi a mosogatás.	<ul style="list-style-type: none"> ▶ Használjon rozsdamentes edényt.
	Az evőeszköz akkor is rozsdásodik, ha rozsdásodó tárgyakkal együtt mosogatják el.	<ul style="list-style-type: none"> ▶ Ne mosogasson rozsdásodó tárgyakat.
	A mosogatóvíz sótartalma túl magas.	<ol style="list-style-type: none"> 1. Távolítsa el a kiszóródott sót a mosogatótartályból. 2. A speciális só tartályának a zárját erősen zárja le.
Mosogatószer-maradványok vannak a mosogatószeres rekeszben vagy a tablettafelfogó táliban.	Edényrészek blokkolták a szűrőkarokat, és a mosogatószer öblítésnél nem ürült ki.	<ul style="list-style-type: none"> ▶ Gondoskodjon arról, hogy a szűrőkarok ne legyenek blokkolva és szabadon foroghassanak.

Hiba	Ok	Hibaelhárítás
Mosogatószer-maradványok vannak a mosogatószeres rekeszben vagy a tablettafelfogó tálban.	A mosogatószeres rekesz nedves volt a mosogatószer betöltésekor.	▶ A mosogatószert csak száraz mosogatószeres rekeszbe töltsse be.
Szokatlanul sok hab képződik.	Kézi mosogatószer van az öblítőszeres tartályban.	▶ A tartályt haladéktalanul töltsse fel öblítőszerral. → "Öblítőszertöltés", Oldal 33
	Kiömlött az öblítőszert.	▶ Távolítsa el az öblítőszert egy ruhával.
	A használt mosogatószer vagy készülékápoló szer túl sok habot képez.	▶ Váltson mosogatószer-márkát.

Útmutatások a kijelzőn

Hiba	Ok	Hibaelhárítás
Világít a speciális só utántöltés-jelző.	Hiányzik a speciális só.	▶ "Speciális só" → Oldal 31 betöltése szükséges.
	Az érzékelő nem ismeri fel a speciálissó-tablettákat.	▶ Ne használjon speciálissó-tablettákat.
Nem világít a speciális só utántöltés-jelző.	Ki van kapcsolva a vízlágyító berendezés.	▶ "A vízlágyító berendezés beállítása" → Oldal 31
Világít az öblítőszert-utántöltés-jelző.	Hiányzik az öblítőszert.	1. "Öblítőszert" → Oldal 33 betöltése szükséges.
		2. Állítsa be az adagolandó öblítőszert mennyiségét.
Nem világít az öblítőszert-utántöltés-jelző.	Az öblítőszert-berendezés ki van kapcsolva.	▶ → "A hozzáadott öblítőszert mennyiségének beállítása", Oldal 34
A gépápolás kijelzése világít.	Ajánlatos a gépápolás elvégzése.	▶ A gépápolás programot edény nélkül végeztesse el. – Speciális gépápoló szert használjon. A kijelzés 3 mosogatás után automatikusan kialszik, anélkül, hogy Ön elvégezte volna a gépápolást.

Működési zavarok

Hiba	Ok	Hibaelhárítás
A készülék nem működik.		

Hiba	Ok	Hibaelhárítás
A program befejeződése után víz marad a készülékben.	A szűrőrendszer vagy a szűrők alatti tartomány eldugult.	<ol style="list-style-type: none"> 1. A "szűrők" → <i>Oldal 46</i> megtisztítása szükséges. 2. A "szennyvízszivattyú" → <i>Oldal 60</i> megtisztítása szükséges.
	A program még nem fejeződött be.	<ul style="list-style-type: none"> ▶ Várja ki a program végét, vagy szakítsa meg resettel a programot. ▶ → <i>"Program megszakítása", Oldal 41</i>
A készülék nem kapcsolható be vagy nem kezelhető.	A készülék funkciói kimaradtak.	<ol style="list-style-type: none"> 1. Húzza ki a hálózati csatlakozódugót vagy kapcsolja ki a biztosítékot. 2. Várjon legalább 2 percet. 3. Csatlakoztassa a készüléket a villamos hálózatra. 4. Kapcsolja be a készüléket.
A készülék nem indul el.	A lakásban nincs rendben a biztosíték.	<ul style="list-style-type: none"> ▶ Ellenőrizze a lakásban a biztosítékot.
	A hálózati kábel nincs bedugva.	<ol style="list-style-type: none"> 1. Ellenőrizze, hogy a csatlakozóaljzat működik-e. 2. Ellenőrizze, hogy a hálózati kábel teljesen be van-e dugva a csatlakozóaljzatba és a készülék hátoldalán.
	A készülékajtó nincs teljesen becsukva.	<ul style="list-style-type: none"> ▶ Csukja be a készülékajtót.
A program önállóan elindul.	Nem várta meg a program végét.	<ul style="list-style-type: none"> ▶ → <i>"Program megszakítása", Oldal 41</i>
A készülék program közben megáll, vagy a program félbeszakad.	A készülékajtó nincs teljesen becsukva.	<ul style="list-style-type: none"> ▶ Csukja be a készülékajtót.
	Az árambevezetés és/vagy a vízbevezetés megszakadt.	<ol style="list-style-type: none"> 1. Ellenőrizze az árambevezetést. 2. Ellenőrizze a vízbevezetést.
	A felső kosár nekinyomódik a belső ajtónak és megakadályozza a készülékajtó biztonságos becsukását.	<ul style="list-style-type: none"> ▶ Ellenőrizze, hogy dugaszolóaljzat vagy a nem leszerelt tömlőtartó nem nyomja-e be a készülék hátfalát. ▶ Az edényt úgy rakja be, hogy a részei ne nyúljanak ki az edénytartó kosárból, és ne gátolják a készülékajtó biztonságos zárását.

Mechanikus rongálódás

Hiba	Ok	Hibaelhárítás
A készülékajtót nem lehet becsukni.	<p>Az ajtózár átfordult.</p> <hr/> <p>Az ajtó becsukását a beépítés blokkolja.</p>	<p>▶ A készülékajtót nagyobb erőnkifejtéssel csukja be.</p> <hr/> <p>▶ Ellenőrizze, hogy a készüléket megfelelően építették-e be. A készülékajtó, az ajtódekor vagy ráépített elemek becsukáskor nem ütközhetnek hozzá a szomszédos szekrényekhez és a munkalaphoz.</p>
A mosogatószeres rekesz fedelét nem lehet becsukni.	A mosogatószeres rekeszt vagy a fedelet összeragadt mosogatószer-maradványok blokkolják.	▶ Távolítsa el a mosogatószer-maradványokat.

Zajok

Hiba	Ok	Hibaelhárítás
Kattogó zaj a betöltőszelepeknél.	A házi elosztórendszerből függ. Nem készülékhiba áll fenn. Nincs hatással a készülék működésére.	▶ Az elhárítás csak a házi elosztórendszerben lehetséges.
Kopogó vagy csörgő zaj.	A szórókar nekiütődik az edénynek.	▶ Úgy helyezze be az edényt, hogy a szórókarok ne ütdjének neki az edénynek.
	A vízsugarak kisebb mennyiségű berakott edény esetén közvetlenül érik a mosogatótartályt.	▶ Az edényt egyenletesen ossza el. ▶ Rakjon több edényt a készülékbe.
	A könnyű edények mosogató közben mozognak.	▶ A könnyű edényt stabilan helyezze be.

A szennyvízszivattyú megtisztítása

A darabos ételmaradékok vagy idegen testek blokkolhatják a szennyvízszivattyút. Ha a mosogatóvíz már nem folyik le rendesen, meg kell tisztítani a szennyvízszivattyút.

⚠ FIGYELMEZTETÉS **Sérülésveszély!**

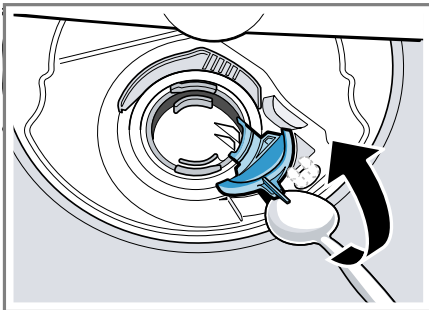
Az éles és hegyes tárgyak, mint például üvegcserepek, blokkolhatják a szennyvízszivattyút és sérülést okozhatnak.

▶ Az idegen testeket óvatosan távolítsa el.

1. Válassza le a készüléket a hálózatról.
2. Vegye ki a felső és az alsó edénytartó kosarat.
3. Vegye ki a szűrőrendszert.
4. A vizet meregesse ki.

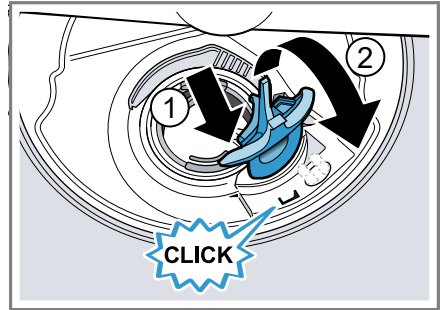
Adott esetben vegyen segítségül egy szivacsot.

5. A szivattyú burkolatát egy kanál segítségével emelje ki, és a bordánál fogja meg.



6. A szivattyú burkolatát ferdén befelé emelje meg, és vegye ki.
7. Távolítsa el a lapátkerék körül lévő ételmaradványokat és idegen testeket.

8. Helyezze be a szivattyú burkolatát ①, és nyomja lefelé ②.



- ✓ A szivattyú burkolata hallhatóan bepattan.
9. Szerelje be a szűrőrendszert.
 10. Tegeye vissza az alsó és a felső edénytartó kosarat.

Szállítás, tárolás és ártalmatlanítás

Itt megtudhatja, hogyan készítse elő készülékét a szállításra és a tárolásra. Ezenkívül megtudhatja, hogyan ártalmatlanítsa régi készülékét.

Készülék leszerelése

1. Válassza le a készüléket a hálózatról.
2. Zárja el a vízcsapot.
3. Szerelje le a szennyvízcsatlakozót.
4. Szerelje le az ivóvíz-csatlakozót.
5. Ha vannak, oldja ki a bútordarabokhoz rögzítő csavarokat.
6. Ha van, szerelje le a talplemezt.
7. Óvatosan húzza ki a készüléket, a tömlőt pedig húzza utána.

A készülék fagyállóvá tétele

Ha a készülék fagyveszélyes helyiségben, pl. nyaralóban áll, ürítse le teljesen a készüléket.

- ▶ "Ürítse le a készüléket."
→ Oldal 61

A készülék szállítása

A készülék károsodásának elkerülése érdekében a készüléket szállítás előtt ürítse le.

Megjegyzés: Azért, hogy ne kerüljön visszamaradt víz a gépvezérlésbe, és ne vezessen a készülék károsodásához, a készüléket csak állítva szállítsa.

1. Vegye ki az edényt a készülékből.
2. A nem rögzített elemeket biztosítsa.
3. Nyissa ki a vízcsapot.
4. "Kapcsolja be a készüléket."
→ Oldal 40
5. Válassza a maximális hőmérsékletű programot.
→ "Programok", Oldal 20
6. "Indítsa el a programot."
→ Oldal 41
7. A készülék leürítéséhez kb. 4 perc elteltével szakítsa meg a programot.
→ "Program megszakítása", Oldal 41
8. "Kapcsolja ki a készüléket."
→ Oldal 41
9. Zárja el a vízcsapot.
10. Ahhoz, hogy a készülékből leürítse a maradék vizet, oldja a bejövő víz tömlőjét, és folyassa ki a vizet.

A régi készülék ártalmatlanítása

A környezetkímélő ártalmatlanításnak köszönhetően az értékes nyersanyagok újra felhasználhatók.

FIGYELMEZTETÉS Egészségkárosodás veszélye!

A gyermekek bezárhatják magukat a készülékbe, és veszélyeztethetik az életüket.

- ▶ A kiszolgált készülék hálózati csatlakozóvezetékeinek hálózati dugóját húzza ki, majd vágja át a hálózati csatlakozóvezetékét, és oly mértékben tegye tönkre a készülék ajtajának zárját, hogy az ajtót többé ne lehessen becsukni.

1. Húzza ki a hálózati csatlakozóvezeték dugóját.
2. Vágja el a hálózati csatlakozóvezetékét.
3. Környezetkímélő módon ártalmatlanítsa a készüléket.



Ez a készülék az elhasznált villamosági és elektronikai készülékekről szóló 2012/19/EU irányelvnek megfelelő jelölést kapott.

Ez az irányelv a már nem használt készülékek visszavételének és hasznosításának EU-szerte érvényes kereteit határozza meg.

Vevőszolgálat

Ha bármilyen kérdése van, ha nem tudja önállóan elhárítani a zavart a készüléken, vagy ha a készüléket meg kell javítani, forduljon vevőszolgálatunkhoz.

Számos problémát saját maga is megoldhat a jelen útmutatóban vagy a weboldalunkon található zavarelhárítási információk segítségével.

Amennyiben ez nem sikerül, forduljon vevőszolgálatunkhoz.

Gondoskodunk arról, hogy készülékét szakképzett vevőszolgálati munkatársaink eredeti pótalkatrészekkel megjavítsák garanciális esetben és a gyártói garancia lejártá után.

A megfelelő környezetbarát tervezésről szóló rendelet szerint a működés szempontjából releváns eredeti pótalkatrészeket készülékének az Európai Gazdasági Térségben való forgalomba hozatalától számítva legalább 10 évig beszerezheti vevőszolgálatunknál.

Megjegyzés: A vevőszolgálat tevékenysége a gyártói garanciális feltételek keretében ingyenes.

Az Ön országában érvényes garanciaidőről és garanciális feltételekről vevőszolgálatunktól, kereskedőjétől vagy weboldalunkról szerezhet részletes információkat.

Ha a vevőszolgálatához fordul, tartsa kéznél készüléke termékszámát (E-Nr.) és gyártási számát (FD).

A vevőszolgálat elérhetőségét megtalálja a vevőszolgálatok mellékelt jegyzékében vagy a weboldalunkon.

Termékszám (E-Nr.) és gyártási szám (FD)

A termékszámot (E-Nr.) és a gyártási számot (FD) a készülék típustábláján találja.

Az adattábla a készülékajtó belső oldalán található.

Készüléke adatait és a vevőszolgálat telefonszámát gyorsan megtalálja, ha feljegyzí magának az adatokat.

AQUA-STOP garancia¹

Az eladóval szemben vállalt, az adásvételi szerződésből fakadó garanciális igények kiegészítéseképpen és gyártói garanciánk kiegészítéseként az alábbi feltételekkel teljesítjük a kártérítést.

- Ha Aqua-Stop rendszerünk hibája miatt vízkár keletkezett, akkor megtérítjük a magánfelhasználók kárát. A vízellátás biztonságának garantálása érdekében a készüléket be kell kötni a villamos hálózatba.
- A felelősségi garancia a készülék teljes élettartama alatt fennáll.
- A garanciaigény feltétele, hogy az Aqua-Stop funkcióval rendelkező készüléket útmutatónknak megfelelően szakszerűen állítsák fel és csatlakoztassák; ez vonatkozik a szakszerűen felszerelt Aqua-Stop meghosszabbításra (eredeti tartozék) is. Garanciánk nem terjed ki a vízcsapon lévő Aqua-Stop csatlakozó előtti hibás vezetékekre vagy szerelvényekre.
- Az Aqua-Stop funkcióval rendelkező készülékeket alapvetően nem kell üzem közben felügyelnie, ill. utána a vízcsap elzárásával biztosítania. A vízcsapot csak akkor kell

¹ A készülék kivitelétől függően

elzárni, ha hosszabb időn át, pl. többhetes szabadság alatt, nem tartózkodik a lakásában.

Műszaki adatok

A készülékkel kapcsolatos tények és adatok itt találhatóak.

Súly	max.: 60 kg
Feszültség	220 - 240 V, 50 Hz vagy 60 Hz
Teljesítményszükséglet	2000 - 2400 W
Biztosíték	10 - 16 A
Teljesítményfelvétel	Kikapcsolt üzemmód/ készüléti üzemmód: 0,50 W Bekapcsolva hagyott üzemmód: 0,50 W Hálózatvezérelt ké- szüléti üzemmód: - W A bekapcsolva ha- gyott üzemmód tartá- ma: 0 perc Időtartam, amely után a készülék hálózatve- zérelt készületi üzemmódba kapcsol: - perc Megfelel a forgalom- ba hozatalkor érvé- nyes, az energiacím- kével és a környezet- barát tervezéssel ka- pcsolatos rendeletek- nek (EU). A kiegészítő funkciók és a beállítások növel- hetik a felvett teljesít- ményt és a megadott időket.

Víznyomás	<ul style="list-style-type: none"> ■ min. 0,05 MPa (0,5 bar) ■ max. 1 MPa (10 bar)
Beérkező víz mennyi- sége	min. 10 l/perc
Víz hőmérséklet	Hideg víz. meleg víz max.: 60 °C
Kapacitás	12 - 15 teríték

Ez a termék G energiahatékonysági osztályú fényforrásokat tartalmaz. A fényforrások cserealkatrészként rendelkezésre állnak, és csak megfelelően képzett szakszemélyzet cserélheti ki őket.¹

¹ A készülék kivitelétől függően

A modellre vonatkozó további információk az interneten a <https://energylabel.bsh-group.com>¹ címen. Ez az internetcím az Európai Unió hivatalos termékadatbankjára, az EP-REL-re mutat, amelynek címét a nyomtatás pillanatában még nem tették közzé. A modell kereséséhez kövesse megjelenő utasításokat. A modell azonosítója a típus táblán található termék szám (E-Nr.) perjel előtti része. Másik megoldásként a modell-azonosítót megtalálja az EU-energia-címke első sorában is.

¹ Csak az Európai Gazdasági Térség országai számára érvényes



Thank you for buying a Bosch Home Appliance!

Register your new device on MyBosch now and profit directly from:

- **Expert tips & tricks for your appliance**
- **Warranty extension options**
- **Discounts for accessories & spare-parts**
- **Digital manual and all appliance data at hand**
- **Easy access to Bosch Home Appliances Service**

Free and easy registration – also on mobile phones:

www.bosch-home.com/welcome



Looking for help? You'll find it here.

Expert advice for your Bosch home appliances, help with problems or a repair from Bosch experts.

Find out everything about the many ways Bosch can support you:

www.bosch-home.com/service

Contact data of all countries are listed in the attached service directory.

Robert Bosch Hausgeräte GmbH

Carl-Wery-Straße 34

81739 München

GERMANY

www.bosch-home.com



9001484589 (001009) 642 MW

hu