



**BOSCH**



Register your  
new device on  
MyBosch now and  
get free benefits:  
[bosch-home.com/  
welcome](https://bosch-home.com/welcome)

# Zmywarka

SC...

SK...

[pl] Instrukcja obsługi

## Spis treści

<b>Bezpieczeństwo</b> .....	<b>4</b>	<b>Funkcje dodatkowe</b> <sup>1</sup> .....	<b>20</b>
Wskazówki ogólne .....	4	<b>Wyposażenie</b> .....	<b>21</b>
Użytkowanie zgodne z przeznaczeniem .....	4	Górny kosz na naczynia .....	21
Ograniczenie grupy użytkowników .....	4	Dolny kosz na naczynia .....	21
Bezpieczna instalacja .....	5	Koszyk na sztućce .....	22
Bezpieczne użytkowanie .....	6	Składane kolce .....	22
Uszkodzone urządzenie .....	8	Uchwyt na małe przedmioty .....	22
Zagrożenia dla dzieci .....	9	Wysokość naczyń .....	23
Systemy zabezpieczające .....	10	<b>Przed pierwszym użyciem</b> .....	<b>23</b>
<b>Wykluczanie szkód materialnych</b> .....	<b>11</b>	Pierwsze uruchomienie urządzenia .....	23
Bezpieczna instalacja .....	11	<b>Zmiękcacz wody</b> .....	<b>23</b>
Bezpieczne użytkowanie .....	11	Przegląd ustawień twardości wody .....	23
<b>Zabezpieczenie przed dziećmi</b> <sup>1</sup> ....	<b>12</b>	Ustawianie zmiękczacza .....	24
Blokada drzwiczek .....	12	Sól specjalna .....	24
<b>Ochrona środowiska i oszczędność</b> .....	<b>12</b>	Wyłączanie zmiękczacza wody .....	25
Usuwanie opakowania .....	12	Regeneracja zmiękczacza wody .....	25
Oszczędzanie energii .....	12	<b>Dozownik nabłyszczacza</b> .....	<b>26</b>
Czujnik jakości wody <sup>1</sup> .....	12	Nabłyszczacz .....	26
<b>Ustawianie i podłączanie</b> .....	<b>13</b>	Ustawić ilość nabłyszczacza .....	27
Zakres dostawy .....	13	Wyłączanie dozownika nabłyszczacza .....	27
Ustawianie i podłączanie urządzenia .....	13	<b>Środek czyszczący</b> .....	<b>28</b>
Przyłącze kanalizacji .....	13	Odpowiednie środki czyszczące .....	28
Przyłącze wody pitnej .....	14	Nieodpowiednie środki czyszczące .....	29
Przyłącze elektryczne .....	14	Wskazówki dotyczące środków czyszczących .....	29
<b>Poznanie urządzenia</b> .....	<b>15</b>	Napełnianie środkiem czyszczącym .....	30
Urządzenie .....	15	<b>Naczynia</b> .....	<b>30</b>
Elementy obsługowe .....	16	Uszkodzenia szkła i naczyń .....	31
<b>Programy</b> .....	<b>18</b>	Wkładanie naczyń .....	31
Wskazówki dla instytutów badawczych .....	20	Wijmowanie naczyń .....	32

<sup>1</sup> Zależnie od wyposażenia urządzenia

<b>Podstawowy sposób obsługi .....</b>	<b>32</b>	<b>Transport, przechowywanie i</b>	
Otwieranie drzwiczek urządzenia ...	32	<b>utyliczacja.....</b>	<b>52</b>
Włączanie urządzenia.....	33	Demontaż urządzenia.....	52
Ustawianie programu .....	33	Zabezpieczanie urządzenia	
Ustawianie funkcji dodatkowej.....	33	przed mrozem .....	53
Ustawianie czasu włączenia.....	33	Transport urządzenia.....	53
Włączanie programu .....	33	Utylizacja zużytego urządzenia .....	53
Aktywacja blokady przycisków.....	34	<b>Serwis .....</b>	<b>54</b>
Dezaktywacja blokady przyci-		Numer produktu (E-Nr) i numer	
sków .....	34	fabryczny (FD) .....	54
Przerywanie programu .....	34	Gwarancja AQUA-STOP <sup>1</sup> .....	54
Anulowanie programu .....	34	<b>Dane techniczne.....</b>	<b>55</b>
Wyłączanie urządzenia.....	34		
<b>Ustawienia podstawowe .....</b>	<b>35</b>		
Przegląd ustawień podstawo-			
wych .....	35		
Zmiana ustawień podstawowych ...	36		
<b>Czyszczenie i pielęgnacja.....</b>	<b>36</b>		
Czyszczenie komory zmywania.....	36		
Samoczyszcząca komora			
zmywania <sup>1</sup> .....	36		
Środki czyszczące.....	36		
Przydatne wskazówki dotyczące			
pielęgnacji urządzenia.....	36		
System filtrujący .....	37		
Czyszczenie ramion spryskują-			
cych .....	38		
<b>Usuwanie usterek.....</b>	<b>39</b>		
Bezpieczeństwo urządzenia .....	39		
Kod błędu / informacja o błę-			
dzie / sygnał.....	39		
Jakość zmywania .....	41		
Wskazówki na wyświetlaczu.....	48		
Zakłócenia działania.....	49		
Uszkodzenie mechaniczne.....	50		
Odgłosy .....	50		
Wyczyścić pompę odpływową .....	52		

---

<sup>1</sup> Zależnie od wyposażenia urządzenia



## Bezpieczeństwo

---

Przestrzegać poniższych wskazówek bezpieczeństwa.

### Wskazówki ogólne

- Należy dokładnie przeczytać niniejszą instrukcję.
- Instrukcję należy zachować i starannie przechowywać jako źródło informacji, a także z myślą o innych użytkownikach.
- Jeżeli w trakcie transportu urządzenie zostało uszkodzone, nie wolno go podłączać.

### Użytkowanie zgodne z przeznaczeniem

Urządzenia należy używać wyłącznie:

- do zmywania naczyń domowych.
- w prywatnym gospodarstwie domowym i zamkniętych pomieszczeniach domowych.
- do wysokości 4000 metrów nad poziomem morza.

### Ograniczenie grupy użytkowników

To urządzenie może być obsługiwane przez dzieci powyżej lat 8 oraz przez osoby o ograniczonych zdolnościach fizycznych, sensorycznych lub umysłowych albo osoby nieposiadające wymaganego doświadczenia i/lub wiedzy tylko pod warunkiem, że znajdują się one pod nadzorem lub zostały dokładnie poinformowane o sposobie bezpiecznej obsługi urządzenia oraz zrozumiały wynikające stąd zagrożenia.

Dzieciom nie wolno bawić się urządzeniem.

Dzieciom nie wolno wykonywać bez nadzoru żadnych przewidzianych dla użytkownika czynności z zakresu czyszczenia i konserwacji urządzenia.

Urządzenie i jego przewód sieciowy należy trzymać poza zasięgiem dzieci poniżej 8 roku życia.

## Bezpieczna instalacja

### **⚠ OSTRZEŻENIE – Ryzyko odniesienia obrażeń!**

Nieprzepisowa instalacja urządzenia może spowodować zranienia.

- ▶ Przy ustawianiu urządzenia i podłączaniu go do sieci elektrycznej należy się ściśle stosować do wskazówek podanych w instrukcji obsługi i instrukcji montażu.

### **⚠ OSTRZEŻENIE – Ryzyko porażenia prądem!**

- Nieprawidłowo wykonane instalacje stanowią poważne zagrożenie.
  - ▶ Urządzenie należy podłączyć i użytkować zgodnie z informacjami podanymi na tabliczce znamionowej.
  - ▶ Zawsze używać dołączonego przewodu przyłączeniowego nowego urządzenia.
  - ▶ Urządzenie musi być podłączone do sieci elektrycznej prądu przemiennego przez prawidłowo zainstalowane gniazdo z elementem uziemiającym.
  - ▶ Układ przewodów ochronnych domowej instalacji elektrycznej musi być wykonany zgodnie z przepisami.
  - ▶ Nigdy nie zasilać urządzenia poprzez zewnętrzne urządzenie przełączające, np. wyłącznik czasowy lub pilot zdalnego sterowania.
  - ▶ Jeśli urządzenie jest zainstalowane, wtyczka przewodu zasilającego musi być łatwo dostępna, a jeśli łatwy dostęp nie jest możliwy, w obrębie stałej instalacji elektrycznej należy zainstalować odłącznik zgodny z przepisami instalacyjnymi, odłączający wszystkie bieguny urządzenia od sieci elektrycznej.
  - ▶ Przy ustawianiu urządzenia należy uważać, by nie doszło do zaciśnięcia lub uszkodzenia przewodu sieciowego.
- Przecięcie węża dopływowego lub zanurzenie zaworu AquaStop w wodzie jest niebezpieczne.
  - ▶ Nigdy nie zanurzać obudowy z tworzywa sztucznego w wodzie. W wykonanej z tworzywa sztucznego obudowie węża dopływowego znajduje się elektryczny zawór.

- ▶ Nigdy nie przecinać węża dopływowego. W wężu dopływowym znajdują się przewody elektryczne.

### **OSTRZEŻENIE – Ryzyko pożaru!**

Używanie przedłużonego przewodu sieciowego i niezaaprobowanych adapterów stanowi poważne zagrożenie.

- ▶ Nie używać przedłużaczy ani rozgałęźników wielogniazdowych.
- ▶ Jeżeli przewód sieciowy jest za krótki, należy się skontaktować z serwisem.
- ▶ Używać tylko zaaprobowanych przez producenta adapterów.

### **OSTRZEŻENIE – Ryzyko oparzeń!**

Nieprawidłowa instalacja urządzenia może spowodować oparzenia.

- ▶ Urządzenia wolnostojące należy ustawiać tak, by ich tylny panel znajdował się przy ścianie.

## **Bezpieczne użytkowanie**

### **OSTRZEŻENIE – Ryzyko znacznego uszczerbku na zdrowiu!**

Nieprzestrzeganie zasad bezpieczeństwa i instrukcji używania podanych na opakowaniach środków czyszczących i nabłyszczaczy może spowodować ciężki uszczerbek na zdrowiu.

- ▶ Należy przestrzegać zasad bezpieczeństwa i instrukcji używania podanych na opakowaniach środków czyszczących i nabłyszczaczy.

### **OSTRZEŻENIE – Ryzyko wybuchu!**

- Znalezienie się rozpuszczalnika w komorze zmywania urządzenia może spowodować wybuch.
- ▶ Nigdy nie wlewać żadnego rodzaju rozpuszczalników do komory zmywania.

- Obecność żrących, silnie zasadowych lub kwasowych środków czyszczących w połączeniu z elementami aluminiowymi w komorze zmywania może spowodować wybuch.
  - ▶ Przy stosowaniu żrących zasadowych albo silnie kwasowych środków czyszczących, szczególnie w ramach zastosowań gospodarczych lub przemysłowych, np. w ramach pielęgnacji i czyszczenia zmywarki, w zmywarce nie wolno nigdy umieszczać części wykonanych z aluminium (np. filtrów tłuszczu okapów kuchennych, garnków aluminiowych).

### **OSTRZEŻENIE – Ryzyko odniesienia obrażeń!**

- Otwarte drzwiczki urządzenia mogą spowodować zranienie.
  - ▶ W celu wykluczenia wypadku, np. wskutek potknięcia, należy otwierać drzwiczki urządzenia tylko w celu włożenia naczyń do zmywarki lub wyjęcia naczyń ze zmywarki.
  - ▶ Nie siadać i nie stawać na otwartych drzwiczkach urządzenia.
- Noże i przybory posiadające ostre czubki mogą powodować zranienia.
  - ▶ Noże i inne przybory z ostrymi czubkami należy wkładać do koszyka na sztućce z ostrzami skierowanymi w dół albo układać poziomo na półce na noże lub w szufladzie na sztućce.

### **OSTRZEŻENIE – Ryzyko oparzenia!**

Po otwarciu drzwiczek w czasie wykonywania programu z urządzenia może wytrysnąć gorąca woda.

- ▶ Podczas wykonywania programu należy otwierać drzwiczki ostrożnie.

### **OSTRZEŻENIE – Ryzyko przewrócenia!**

Przeładowane kosze na naczynia mogą spowodować przewrócenie urządzenia.

- ▶ Nigdy nie przeładowywać koszy w wolnostojących urządzeniach.

## **⚠ OSTRZEŻENIE – Ryzyko porażenia prądem!**

- Wnikająca wilgoć może prowadzić do porażenia prądem.
  - ▶ Używać urządzenia wyłącznie w zamkniętych pomieszczeniach.
  - ▶ Nigdy nie narażać urządzenia na działanie wysokiej temperatury i wilgoci.
  - ▶ Nie używać do czyszczenia urządzenia myjek parowych ani ciśnieniowych.
- Uszkodzona izolacja lub uszkodzony przewód sieciowy stanowią poważne zagrożenie.
  - ▶ Nigdy nie dopuszczać do kontaktu przewodu przyłączeniowego z gorącymi częściami urządzenia lub źródłami ciepła.
  - ▶ Nigdy nie dopuszczać do kontaktu przewodu przyłączeniowego z przedmiotami zakończonymi ostrym czubkiem i ostrymi krawędziami.
  - ▶ Nigdy nie załamywać, nie zgniatać ani nie modyfikować przewodu przyłączeniowego.

## **Uszkodzone urządzenie**

### **⚠ OSTRZEŻENIE – Ryzyko porażenia prądem!**

- Uszkodzone urządzenie lub uszkodzony przewód przyłączeniowy stanowią zagrożenie.
  - ▶ Nigdy nie włączać uszkodzonego urządzenia.
  - ▶ Nigdy nie używać urządzenia, jeżeli jego powierzchnia jest pęknięta lub złamana.
  - ▶ Nigdy nie ciągnąć za przewód przyłączeniowy, aby odłączyć urządzenie od sieci. Zawsze ciągnąć za wtyczkę przewodu przyłączeniowego.
  - ▶ W przypadku uszkodzenia urządzenia lub przewodu przyłączeniowego należy natychmiast wyciągnąć wtyczkę przewodu przyłączeniowego lub wyłączyć bezpiecznik w skrzynce bezpiecznikowej i zamknąć zawór wody.
  - ▶ "Wezwać serwis." → *Strona 54*



- Nieprawidłowo przeprowadzane naprawy stanowią poważne zagrożenie.
  - ▶ Naprawy urządzenia mogą być wykonywane wyłącznie przez wykwalifikowany personel.
  - ▶ Do naprawy urządzenia należy używać wyłącznie oryginalnych części zamiennych.
  - ▶ W przypadku uszkodzenia przewodu zasilającego tego urządzenia należy go wymienić na specjalny przewód przyłączeniowy dostępny u producenta lub w jego serwisie.

## Zagrożenia dla dzieci

### **OSTRZEŻENIE – Ryzyko uduszenia się!**

- Dzieci mogą sobie naciągnąć materiały opakowania na głowę lub zawinąć się w nie i udusić się.
  - ▶ Materiały z opakowania należy trzymać poza zasięgiem dzieci.
  - ▶ Nie pozwalać dzieciom na zabawę opakowaniem, a szczególnie folią.
- Dzieci mogą połknąć drobne części lub zadławić się nimi, co może doprowadzić do uduszenia.
  - ▶ Drobne części należy trzymać poza zasięgiem dzieci.
  - ▶ Nie należy pozwalać dzieciom na zabawę drobnymi częściami.
- Dzieci mogą się zamknąć w urządzeniu i udusić.
  - ▶ Używać zabezpieczenia przed dziećmi, jeżeli funkcja ta jest dostępna.
  - ▶ Nigdy nie pozwalać dzieciom na zabawę urządzeniem i jego obsługę.

### **OSTRZEŻENIE – Ryzyko uszczerbku na zdrowiu!**

Dzieci mogą się zamknąć w urządzeniu i narazić się na śmiertelne niebezpieczeństwo.

- ▶ Odłączyć wtyczkę przewodu sieciowego zużytego urządzenia od gniazda sieciowego, a następnie przeciąć przewód sieciowy i zniszczyć zamek drzwi urządzenia, uniemożliwiając ich zamknięcie.

**⚠ OSTRZEŻENIE – Ryzyko zmiążdżenia!**

W przypadku urządzeń zabudowanych nad szafkami dzieci mogą się zakleszczyć pomiędzy drzwiczkami urządzenia i drzwiami znajdujące się niżej szafki.

- ▶ Przy otwieraniu i zamykaniu drzwiczek należy zwracać uwagę na dzieci.

**⚠ OSTRZEŻENIE – Ryzyko oparzeń chemicznych!**

Nabłyszczacze i środki czyszczące mogą powodować chemiczne oparzenia ust, gardła i oczu.

- ▶ Uniemożliwić dzieciom dostęp do nabłyszczaczy i produktów czyszczących.
- ▶ Uniemożliwić dzieciom dostęp do otwartego urządzenia. Woda znajdująca się w komorze zmywania nie nadaje się do picia. Mogą się w niej znajdować resztki środka czyszczącego i nabłyszczacza.

## **Systemy zabezpieczające**

Dzieci należy chronić przed zagrożeniami, których źródłem może być urządzenie.

W zależności od wariantu wyposażenia urządzenie posiada

→ *"Zabezpieczenie przed dziećmi", Strona 12.*

## Wykluczanie szkód materialnych

### Bezpieczna instalacja

#### UWAGA!

- Nieprzepisowe sposoby instalacji urządzenia mogą spowodować zranienia.
  - ▶ W razie zabudowy zmywarki pod lub nad innymi urządzeniami gospodarstwa domowego należy się zastosować do wskazówek dotyczących zabudowy w połączeniu ze zmywarką, zawartych w instrukcji montażu odpowiedniego urządzenia.
  - ▶ Jeżeli nie są dostępne informacje lub instrukcja montażu nie zawiera odpowiednich wskazówek, należy się skontaktować z producentem odpowiedniego urządzenia, aby sprawdzić możliwość zabudowy zmywarki pod lub nad tym urządzeniem.
  - ▶ Jeżeli producent nie udostępnił żadnych innych informacji, zmywarki nie wolno zabudowywać pod ani nad tymi urządzeniami gospodarstwa domowego.
  - ▶ W celu zapewnienia bezpiecznego użytkowania wszystkich urządzeń gospodarstwa domowego należy się ponadto zastosować do instrukcji montażu zmywarki.
  - ▶ Zmywarkę można zabudowywać pod płytą grzewczą tylko pod warunkiem zachowania podanych odstępów bezpieczeństwa.
  - ▶ Nie instalować zmywarki w pobliżu źródeł ciepła, np. grzejników, pieców akumulacyjnych, pieców lub innych urządzeń wydzielających ciepło.

- Zmodyfikowane lub uszkodzone węże wodne mogą spowodować uszkodzenia materialne i uszkodzenia urządzenia.
  - ▶ Nigdy nie załamywać, zgniatać, modyfikować ani przecinać przewodu sieciowego.
  - ▶ Używać tylko dostarczonych z urządzeniem węży wodnych lub oryginalnych węży zamiennych.
  - ▶ Nigdy nie używać ponownie używanych już wcześniej węży wodnych.
- Zbyt niskie lub zbyt wysokie ciśnienie wody może mieć negatywny wpływ na działanie urządzenia.
  - ▶ Upewnić się, że ciśnienie wody w instalacji wodociągowej wynosi co najmniej 50 kPa (0,5 bar) i maksymalnie 1000 kPa (10 bar).
  - ▶ Jeśli ciśnienie wody przekracza podaną wartość maksymalną, należy zainstalować zawór redukcyjny między przyłączem wody pitnej a zestawem węży urządzenia.

### Bezpieczne użytkowanie

#### UWAGA!

- Wydostająca się z urządzenia para wodna może uszkodzić meble.
  - ▶ Przed otwarciem urządzenia po zakończeniu programu należy poczekać, aż urządzenie ostygnie.
- Sól specjalna do zmywarek może spowodować uszkodzenie komory zmywania wskutek korozji.
  - ▶ Napętniać pojemnik na sól specjalną bezpośrednio przed uruchomieniem programu, aby zapewnić jej wypłukanie z komory zmywania.

## pl Zabezpieczenie przed dziećmi

- Środek czyszczący może uszkodzić zmiękczaczy wody.
  - ▶ Zbiornik zmiękczacza wody należy napełniać tylko solą specjalną do zmywarek.
- Nieodpowiednie środki czyszczące mogą uszkodzić urządzenie.
  - ▶ Nie stosować urządzeń myjek parowych.
  - ▶ Nie używać gąbek o szorstkiej powierzchni i środków do szorowania, aby nie dopuścić do uszkodzenia powierzchni.
  - ▶ W przypadku zmywarek z frontem wykonanym ze stali nierdzewnej nie należy stosować ściereczek gąbczastych lub należy kilkakrotnie płukać takie ściereczki przed pierwszym użyciem.

---

## Zabezpieczenie przed dziećmi<sup>1</sup>

Zabezpieczenie przed dziećmi chroni dzieci przed zagrożeniami, których źródłem może być urządzenie. W zależności od wariantu wyposażenia urządzenie posiada blokadę drzwiczek.

### Blokada drzwiczek

Blokada drzwiczek jest zabezpieczeniem mechanicznym utrudniającym otwarcie drzwiczek.

→ *"Otwieranie drzwiczek urządzenia", Strona 32*

---

## Ochrona środowiska i oszczędność

### Usuwanie opakowania

Materiały opakowaniowe są przyjazne dla środowiska i nadają się do recyklingu.

- ▶ Poszczególne elementy utylizować zgodnie z rodzajem materiału.

### Oszczędzanie energii

Urządzenie użytkowane zgodnie z tymi wskazówkami zużywa mniej prądu i wody.

Należy użyć programu Eco 50°.

- + Program Eco 50° jest programem energooszczędnym i przyjaznym dla środowiska.

Przy zmywaniu niewielkiej ilości naczyń należy używać funkcji dodatkowej Half Load.<sup>1</sup>

- + Program dopasowuje się do mniejszej ilości naczyń i redukuje wartość zużycia.

### Czujnik jakości wody<sup>1</sup>

Czujnik jakości wody to optyczny przyrząd pomiarowy (fotokomórka) mierzący stan zmętnienia wody. Czujnik jakości wody umożliwia oszczędzanie wody.

Czujnik jakości wody jest używany w zależności od specyfikacji wybranego programu. Jeżeli stopień zabrudzenia jest niewielki, woda użyta do płukania zostanie wykorzystana ponownie do następnego zmywania, co umożliwi zmniejszenie zużycia wody o 2-4 li-

---

<sup>1</sup> Zależnie od wyposażenia urządzenia

trów. W razie silniejszego zabrudzenia woda zostaje wypompowana i zastąpiona czystą wodą. W programach automatycznych do stopnia zabrudzenia dopasowywane są temperatura i czas trwania programu.

## Ustawianie i podłączanie

### Zakres dostawy

Po rozpakowaniu należy sprawdzić wszystkie części pod kątem ewentualnych uszkodzeń podczas transportu. W razie reklamacji należy zwrócić się do punktu zakupu lub naszego serwisu.

**Uwaga:** W zakładzie produkcyjnym została przetestowana prawidłowość działania zmywarki. Po teście na urządzeniu mogły pozostać plamy wodne. Plamy wodne znikają po pierwszym procesie zmywania.

W zakres dostawy wchodzi:

- Zmywarka
- Instrukcja obsługi
- Instrukcja montażu
- gwarancja<sup>1</sup>
- Materiał montażowy
- blacha parochronna<sup>1</sup>
- fartuch gumowy<sup>1</sup>
- Przewód zasilający
- skrócona instrukcja obsługi<sup>1</sup>

## Ustawianie i podłączanie urządzenia

Urządzenie można montować w jednostce kuchennej między ścianami drewnianymi i ścianami wykonanymi z tworzywa sztucznego.

1. "Przestrzegać zasad bezpieczeństwa." → *Strona 4*
2. "Przestrzegać wskazówek dotyczących podłączania urządzenia do sieci elektrycznej." → *Strona 14*
3. Sprawdzić "zakres dostawy" → *Strona 13* i stan urządzenia.
4. Wymagane wymiany montażowe są podane w instrukcji montażu.
5. Urządzenie musi być wypoziomowane.  
Zapewnić stabilne ustawienie.
6. "Zainstalować przyłączyce kanalizacji." → *Strona 13*
7. "Zainstalować przyłączyce wody pitnej." → *Strona 14*
8. Podłączyć urządzenie do źródła prądu.

### Przyłączyce kanalizacji

Podłączyć urządzenie do przyłącza kanalizacyjnego, aby umożliwić odpływ brudnej wody.

### Instalacja przyłącza kanalizacji

1. Wymagane czynności są opisane w dostarczonej z urządzeniem instrukcji montażu.
2. Połączyć wąż odpływowy z króćcem odpływowym syfonu przy użyciu dostarczonych z urządzeniem części.
3. Uważać, by wąż odpływowy nie był załamany, przygnieciony ani zapętlony.

<sup>1</sup> Zależnie od wyposażenia urządzenia

## pl Ustawianie i podłączanie

4. Uważać, by odpływ wody nie był blokowany przez pokrywę w przyłączy kanalizacji.

### Przyłącze wody pitnej

Połączyć urządzenie z przyłączem wody pitnej.

#### Instalacja przyłącza wody pitnej

##### Uwaga

- W przypadku wymiany urządzenia należy użyć nowego węża dopływowego dla wody.
1. Wymagane czynności są opisane w dostarczonej z urządzeniem instrukcji montażu.
  2. Podłączyć urządzenie do przyłącza wody pitnej przy użyciu dostarczonych z urządzeniem części.  
Uwzględnić "dane techniczne"  
→ *Strona 55*.
  3. Uważać, by przyłącze wody pitnej nie było załamane, przygniecione ani zapętlone.

### Przyłącze elektryczne

Podłączyć urządzenie do sieci elektrycznej.

#### Podłączanie urządzenia do sieci elektrycznej

##### Uwagi

- Należy przestrzegać "zasad bezpieczeństwa" → *Strona 5*.
  - Urządzenie należy podłączać wyłącznie do sieci zapewniającej napięcie przemienne w przedziale 220 - 240 V i 50 Hz lub 60 Hz.
  - Należy pamiętać, że system zabezpieczający przed wyływem wody funkcjonuje tylko, gdy urządzenie jest zasilane prądem.
1. Podłączyć wtyczkę przewodu zasilającego do gniazda sieciowego w urządzeniu.

2. Podłączyć wtyczkę przewodu sieciowego urządzenia do gniazda sieciowego znajdującego się w pobliżu urządzenia.

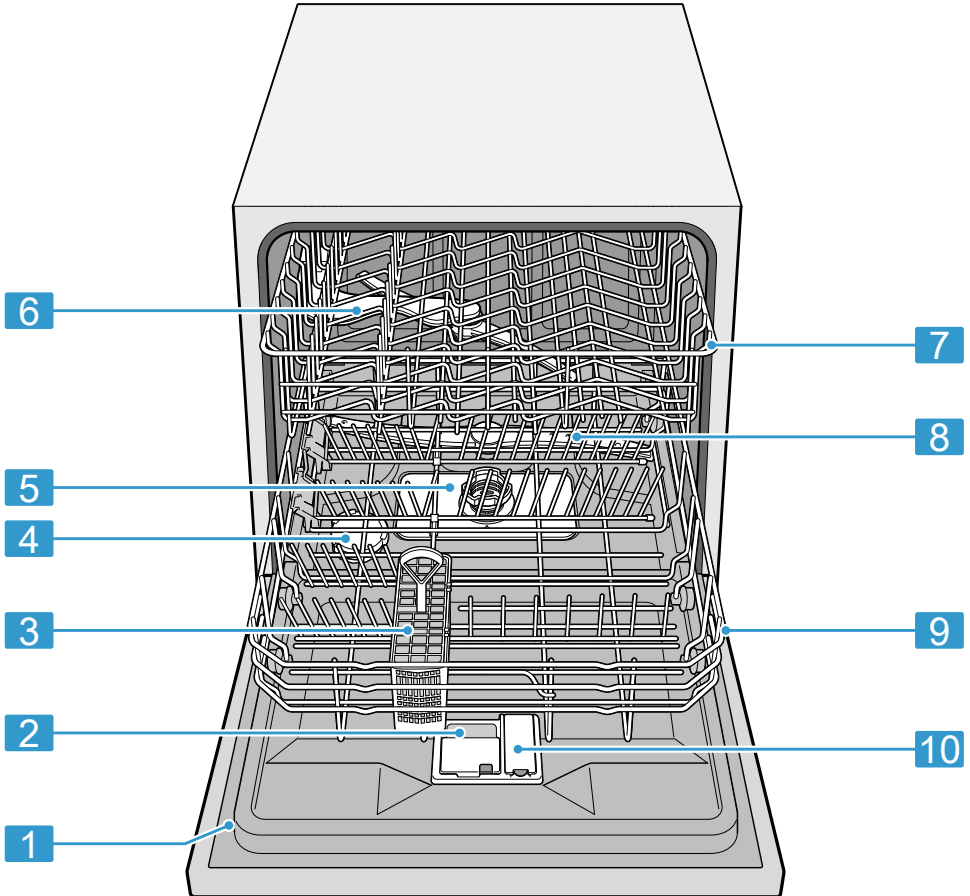
Wymagane parametry sieci elektrycznej są podane na tabliczce znamionowej.

3. Sprawdzić, czy wtyczka jest stabilnie połączona z gniazdem sieciowym.

## Poznanawanie urzadzzenia

### Urzadzanie

W tym miejscu mozna znalezc przeglad czesci urzadzzenia.



**1** Tabliczka znamionowa

Tabliczka znamionowa z "numerem produktu (E-Nr) i numerem fabrycznym (FD-Nr)" → *Strona 54*.  
Te dane sa potrzebne w razie kontaktu z "serwisem" → *Strona 54*.

<sup>1</sup> Zaleznie od wyposazenia urzadzzenia

2	Pojemnik na środek czyszczący	Pojemnik na środek czyszczący należy napęlić "środkiem czyszczącym" → <i>Strona 28</i> .
3	Koszyk na sztućce <sup>1</sup>	"Koszyk na sztućce" → <i>Strona 22</i>
4	Zbiornik na sól specjalną	Zbiornik na sól specjalną należy napęlić solą specjalną. → <i>"Zmiękcacz wody", Strona 23</i>
5	System filtrujący	"System filtrujący" → <i>Strona 37</i>
6	Górne ramię spryskujące	Górne ramię spryskujące czyści naczynia w górnym koszu na naczynia. Jeżeli jakość zmywania naczyń nie jest optymalna, należy wyczyścić ramiona spryskujące. → <i>"Czyszczenie ramion spryskujących", Strona 38</i>
7	Górny kosz na naczynia	"Górny kosz na naczynia" → <i>Strona 21</i>
8	Dolne ramię spryskujące	Dolne ramię spryskujące czyści naczynia w dolnym koszu na naczynia. Jeżeli jakość zmywania naczyń nie jest optymalna, należy wyczyścić ramiona spryskujące. → <i>"Czyszczenie ramion spryskujących", Strona 38</i>
9	Dolny kosz na naczynia	"Dolny kosz na naczynia" → <i>Strona 21</i>
10	Zbiornik na nabtyszczacz	Zbiornik na nabtyszczacz należy napęlić nabtyszczaczem. → <i>"Dozownik nabtyszczacza", Strona 26</i>

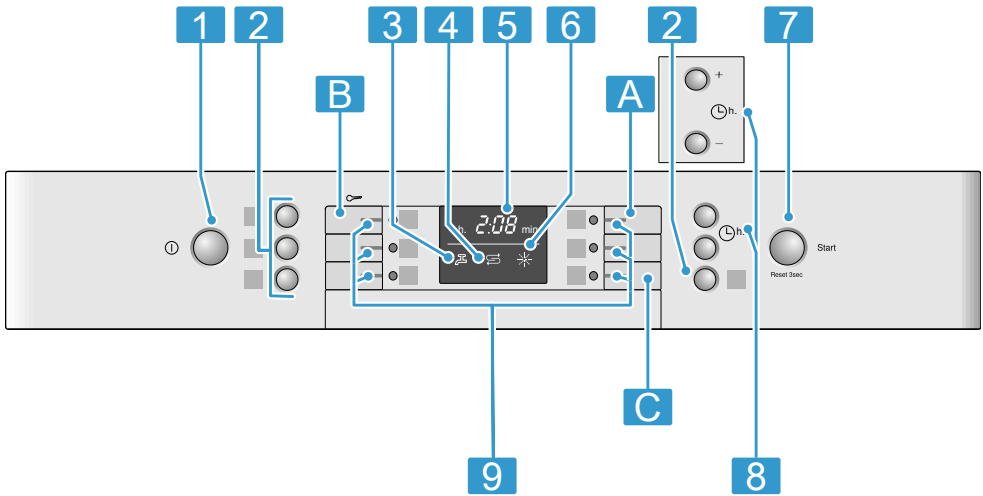
<sup>1</sup> Zależnie od wyposażenia urządzenia

## Elementy obsługowe

Panel obsługi służy do sterowania funkcjami urządzenia i zapewnia informacje o jego stanie.

Niektóre przyciski umożliwiają wykonywanie kilku różnych funkcji.






<b>1</b>	Przycisk WŁĄCZ/WYŁĄCZ ①	"Włączanie urządzenia" → <i>Strona 33</i> "Wyłączanie urządzenia" → <i>Strona 34</i>
<b>2</b>	Funkcje dodatkowe <sup>1</sup>	"Funkcje dodatkowe" → <i>Strona 20</i>
<b>3</b>	Wskaźnik dopływu wody	"Wskaźnik dopływu wody" → <i>Strona 40</i>
<b>4</b>	Wskaźnik braku soli specjalnej	"Zmiękcacz wody" → <i>Strona 23</i>
<b>5</b>	Wyświetlacz	Wyświetlacz pokazuje informacje o pozostającym czasie trwania programu lub ustawieniach podstawowych. Wyświetlacz i przyciski ustawiania wartości umożliwiają dokonywanie zmian ustawień podstawowych. → " <i>Zmiana ustawień podstawowych</i> ", <i>Strona 36</i>
<b>6</b>	Wskaźnik braku nabłyszczacza	"Dozownik nabłyszczacza" → <i>Strona 26</i>
<b>7</b>	Przycisk Start Start i przycisk Reset Reset 3 sec.	"Włączanie programu" → <i>Strona 33</i> "Anulowanie programu" → <i>Strona 34</i>
<b>8</b>	Ustawianie czasu	"Ustawianie czasu włączenia" → <i>Strona 33</i>
<b>9</b>	Przyciski programów	"Programy" → <i>Strona 18</i>





<sup>1</sup> Zależnie od wyposażenia urządzenia

## Programy

W tym miejscu można znaleźć przegląd programów oferujących możliwości ustawiania. W zależności od konfiguracji urządzenia dostępne są różne programy, które można znaleźć na panelu obsługowym urządzenia. Czas trwania programu może być różny w zależności od wybranego programu. Czas trwania programu zależy od temperatury wody, ilości naczyń, stopnia zabrudzenia naczyń i wybranej funkcji dodatkowej. Przy wy-

łączonym dozowniku nabłyszczacza lub braku nabłyszczacza zmienia się czas trwania programu. Parametry zużycia są podane w skróconej instrukcji obsługi. Parametry zużycia odnoszą się do normalnych warunków użytkowania i normalnego stopnia twardości wody 13 - 16 °dH. Różne czynniki, takie jak np. temperatura wody lub ciśnienie w przewodzie dopływowym, mogą powodować zmianę podanych parametrów.

Program	Zastosowanie	Przebieg programu	Funkcje dodatkowe
 Intensywny 70°	Naczynia: <ul style="list-style-type: none"> <li>do zmywania garnków, patelni, odpornych naczyń i sztućców.</li> </ul> Stopień zabrudzenia: <ul style="list-style-type: none"> <li>zmywanie silnie przylegających, przypalonych, przyschniętych lub zawierających skrobię albo biało resztek potraw.</li> </ul> Jeżeli stosowany jest środek czyszczący w proszku, można dodatkowo nasypać niewielką ilość środka czyszczącego na wewnętrzną stronę drzwiczek zmywarki.	Intensywnie: <ul style="list-style-type: none"> <li>Zmywanie wstępne</li> <li>Zmywanie 70°C</li> <li>Płukanie pośrednie</li> <li>Płukanie nabłyszczające 69°C</li> <li>Suszenie</li> </ul>	Wszystkie → "Funkcje dodatkowe", Strona 20
<b>Auto</b> Auto 45-65°	Naczynia: <ul style="list-style-type: none"> <li>do zmywania mieszanych naczyń i sztućców.</li> </ul> Stopień zabrudzenia: <ul style="list-style-type: none"> <li>zmywanie lekko przyschniętych, typowych dla gospodarstw domowych resztek potraw.</li> </ul>	Optymalizacja sensorem: <ul style="list-style-type: none"> <li>podlega optymalizacji przez czujniki odpowiednio do stopnia zabrudzenia wody z płukania.</li> </ul>	Wszystkie → "Funkcje dodatkowe", Strona 20

Program	Zastosowanie	Przebieg programu	Funkcje dodatkowe
 Eco 50°	Naczynia: <ul style="list-style-type: none"> <li>■ do zmywania mieszanych naczyń i sztućców.</li> </ul> Stopień zabrudzenia: <ul style="list-style-type: none"> <li>■ zmywanie lekko przyschniętych, typowych dla gospodarstw domowych resztek potraw.</li> </ul>	Najoszczędniejszy program: <ul style="list-style-type: none"> <li>■ Zmywanie wstępne</li> <li>■ Zmywanie 50°C</li> <li>■ Płukanie pośrednie</li> <li>■ Płukanie nabłyszczające 66°C</li> <li>■ Suszenie</li> </ul>	Wszystkie → "Funkcje dodatkowe", Strona 20
 Szkło 40°	Naczynia: <ul style="list-style-type: none"> <li>■ zmywanie delikatnych naczyń, sztućców, szkła oraz nieodpornych na wysokie temperatury naczyń z tworzywa sztucznego.</li> </ul> Stopień zabrudzenia: <ul style="list-style-type: none"> <li>■ zmywanie lekko przyklejonych, świeżych resztek potraw.</li> </ul>	Bardzo delikatny: <ul style="list-style-type: none"> <li>■ Zmywanie wstępne</li> <li>■ Zmywanie 40°C</li> <li>■ Płukanie pośrednie</li> <li>■ Płukanie nabłyszczające 60°C</li> <li>■ Suszenie</li> </ul>	Strefa intensywna Połowa załadunku Ekstra suszenie → "Funkcje dodatkowe", Strona 20
 Szybki 45°	Naczynia: <ul style="list-style-type: none"> <li>■ zmywanie delikatnych naczyń, sztućców, nieodpornych na wysokie temperatury naczyń z tworzywa sztucznego i szkła.</li> </ul> Stopień zabrudzenia: <ul style="list-style-type: none"> <li>■ zmywanie lekko przyklejonych, świeżych resztek potraw.</li> </ul>	Optymalizacja czasu: <ul style="list-style-type: none"> <li>■ Zmywanie 45°C</li> <li>■ Płukanie pośrednie</li> <li>■ Płukanie nabłyszczające 55°C</li> </ul>	Ekstra suszenie → "Funkcje dodatkowe", Strona 20
 Płukanie wstępne	Naczynia: <ul style="list-style-type: none"> <li>■ zmywanie wszystkich rodzajów naczyń.</li> </ul> Stopień zabrudzenia: <ul style="list-style-type: none"> <li>■ zimne płukanie, zmywanie pośrednie.</li> </ul>	Zimne płukanie: <ul style="list-style-type: none"> <li>■ Zmywanie wstępne</li> </ul>	Brak

## Wskazówki dla instytutów badawczych

Instytuty badawcze otrzymają wskazówki dotyczące badań porównawczych, np. zgodne z normą EN 60436.


Chodzi tutaj o warunki przeprowadzania testów – nie o rezultaty lub parametry zużycia.


Zapytanie pocztą elektroniczną na adres: dishwasher@test-appliances.com

Potrzebny będzie numer produktu (E-Nr) i numer fabryczny (FD), oba te numery znajdują się na tabliczce znamionowej umieszczonej na drzwiczkach urządzenia.

## Funkcje dodatkowe<sup>1</sup>

W tym miejscu można znaleźć przegląd funkcji dodatkowych oferujących możliwości ustawiania. W zależności od konfiguracji urządzenia dostępne są różne funkcje dodatkowe, które można znaleźć na panelu obsługowym urządzenia.

Funkcja dodatkowa	Stosowanie
 HigienaPlus	<ul style="list-style-type: none"> <li>■ W celu uzyskania wyższego statusu higienicznego urządzenia i naczyń temperatura jest zwiększana i utrzymywana na podwyższonym poziomie przez szczególnie długi okres czasu.</li> <li>■ Ta funkcja nadaje się szczególnie dobrze do zmywania np. desek do kroje-</li> </ul>

Funkcja dodatkowa	Stosowanie
	nia lub butelek do karmienia niemowląt. <ul style="list-style-type: none"> <li>■ Używanie tej funkcji poprawia higienę.</li> <li>■ Wydłuża to czas trwania programu i zwiększa zużycie energii.</li> </ul>
 Połowa załadunku	<ul style="list-style-type: none"> <li>■ Włączać przy niewielkiej ilości naczyń.</li> <li>■ Wsypać do komory zmywania nieco mniej środka czyszczącego niż w przypadku pełnego załadunku maszyny.</li> <li>■ Skracają się czas trwania programu.</li> <li>■ Maleje zużycie wody i energii.</li> </ul>

<sup>1</sup> Zależnie od wyposażenia urządzenia

Funkcja dodatkowa	Stosowanie
-------------------	------------



Strefa intensywna

- Włączać przy załadunku mieszanym i silnie oraz słabo zabrudzonych naczyń, umieszczając np. silniej zabrudzone garnki i patelnie w koszu dolnym, a normalnie zabrudzone naczynia w koszu górnym.
- Ciśnienie spryskiwania w dolnym koszu na naczynia jest zwiększane, a temperatura maksymalna utrzymywana dłużej. Wydłuża to czas trwania programu i zwiększa zużycie energii.



Ekstra suszenie

- W celu zapewnienia lepszej jakości suszenia temperatura płukania naczynia jest zwiększana, a faza suszenia wydłużana.
- Ta funkcja nadaje się szczególnie dobrze do suszenia części wykonanych z tworzywa sztucznego.
- Zwiększa lekko zużycie energii i wydłuża czas trwania programu.

Speed+  
Perfect+

SpeedPerfect+

- Czas trwania skracca się w zależności od wybranego programu zmywania o 20% do 66%.

Funkcja dodatkowa	Stosowanie
-------------------	------------

- Wzrasta zużycie wody i energii.

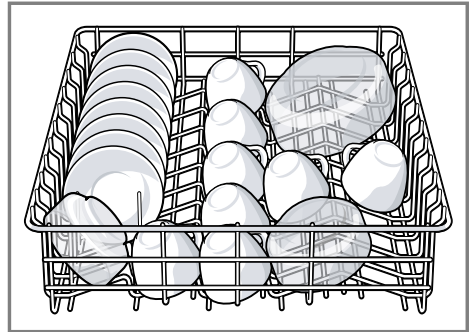
## Wyposażenie

W tym miejscu można znaleźć przegląd możliwego wyposażenia urządzenia i jego funkcji.

Wyposażenie jest zależne od posiadanego wariantu urządzenia.

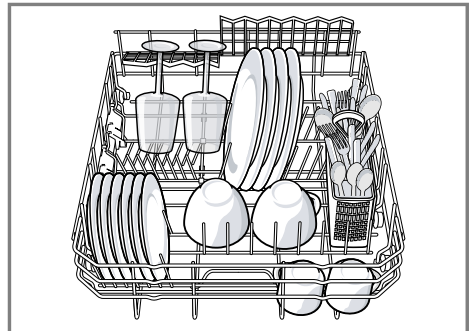
### Górny kosz na naczynia

Do górnego kosza na naczynia należy wkładać filiżanki i szklanki.



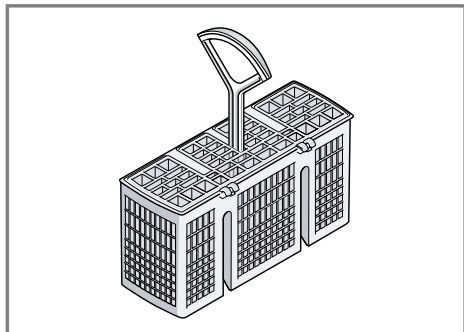
### Dolny kosz na naczynia

Do dolnego kosza na naczynia należy wkładać garnki i talerze.

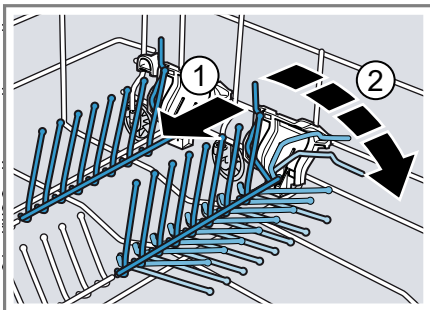


## Koszyk na sztućce

Sztućce wkładać do koszyka na sztućce bez sortowania i z ostrzem skierowanym w dół.



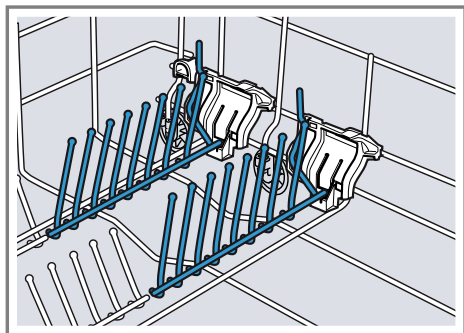
1. Nacisnąć dźwignię do przodu ① i złożyć kolce ②.



2. Jeżeli kolce są znowu potrzebne, podnieść je.  
✓ Kolce zostają słyszalnie zablokowane.

## Składane kolce

Kolców należy używać do stabilnego rozmieszczania naczyń, np. talerzy.



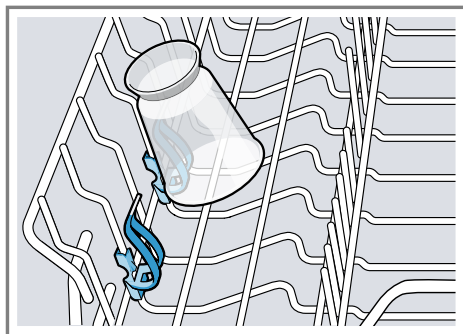
Aby ułatwić sobie rozmieszczenie garnków, misek czy kieliszków, kolce można jednak złożyć.<sup>1</sup>

### Składanie kolców<sup>1</sup>

Jeżeli kolce nie są potrzebne, można je złożyć.

## Uchwyt na małe przedmioty

Uchwytu na małe przedmioty należy używać do rozmieszczania mniejszych naczyń, np. lekkich naczyń z tworzywa sztucznego.



<sup>1</sup> Zależnie od wyposażenia urządzenia

## Wysokość naczyń

Górny kosz na naczynia można wyjmować, aby uzyskać więcej miejsca na wyższe naczynia w dolnym koszu na naczynia.

### Maksymalna wysokość naczyń

Górny kosz na naczynia	Dolny kosz na naczynia
14 cm	30 cm

## Przed pierwszym użyciem

### Pierwsze uruchomienie urządzenia

Przy pierwszym uruchomieniu urządzenia lub po przywróceniu jego ustawień fabrycznych konieczne jest dokonanie ustawień.

**Wymaganie:** "Urządzenie jest ustawione i podłączone." → *Strona 13*

1. "Napełnić zbiornik solą specjalną." → *Strona 24*
2. "Napełnić płynem nabtyszczającym." → *Strona 26*
3. "Włączyć urządzenie." → *Strona 33*
4. "Ustawić zmiękczaczy wody." → *Strona 24*

### Przegląd ustawień twardości wody

W tym miejscu można znaleźć przegląd możliwych ustawień twardości wody. Informacje o stopniu twardości wody można uzyskać w lokalnym przedsiębiorstwie wodociągowym lub zmierzyć specjalnym miernikiem.

Stopień twardości wody °dH	Przedział twardości	mmol/l	Wartość ustawienia
0 - 6	miękka	0 - 1,1	H:00
7 - 8	miękka	1,2 - 1,4	H:01
9 - 10	średnio twarda	1,5 - 1,8	H:02

5. "Ustawić ilość nabtyszczacza." → *Strona 27*
6. "Napełnić zbiornik środkiem czyszczącym" → *Strona 28*.
7. Uruchomić program o najwyższej temperaturze zmywania bez naczyń.

Ze względu na to, że w urządzeniu mogły pozostać resztki wody i inne pozostałości, przed pierwszym użyciem urządzenia zalecamy wykonanie cyklu zmywania bez naczyń.

**Wskazówka:** Te ustawienia i dalsze "ustawienia podstawowe" → *Strona 35* można w każdej chwili zmieniać.

## Zmiękczaczy wody

Twarda, zawierająca wapń woda pozostawia na naczyniach i w komorze zmywania resztki związków wapnia, które mogą spowodować zatkanie elementów urządzenia.

W celu zapewnienia wysokiej jakości zmywania można zmiękczać używaną wodę przy użyciu zmiękczaczy i soli specjalnej. W celu wykluczenia uszkodzeń urządzenia należy zawsze zmiękczać wodę, której stopień twardości przekracza 7 °dH.

Stopień twardości wody °dH	Przedział twardości	mmol/l	Wartość ustawienia
11 - 12	średnio twarda	1,9 - 2,1	H:03
13 - 16	średnio twarda	2,2 - 2,9	H:04
17 - 21	twarda	3,0 - 3,7	H:05
22 - 30	twarda	3,8 - 5,4	H:06
31 - 35	twarda	5,5 - 6,2	H:07

**Uwaga:** Ustawić urządzenie na ustalony stopień twardości wody.

→ "Ustawianie zmiękczacza",

Strona 24


Przy stopniu twardości wody równym 0 - 6 °dH można zrezygnować z soli specjalnej i wyłączyć zmiękczaczy.

→ "Wyłączanie zmiękczaczy wody",

Strona 25

## Ustawianie zmiękczaczy

Ustawić urządzenie na stopień twardości używanej wody.

1. Określić stopień twardości wody i pasujące do niego ustawienie.  
→ "Przeгляд ustawień twardości wody", Strona 23
2. Nacisnąć .
3. Nacisnąć i przytrzymać przycisk programu A i nacisnąć Start odpowiednią ilość razy, aż wyświetlacz pokaże H:xx.
4. Zwolnić przycisk programu A i Start.
- ✓ Miga przycisk programu A, wyświetlacz pokazuje H:04.
5. Nacisnąć przycisk programu C odpowiednią ilość razy, aż zostanie ustawiony odpowiedni stopień twardości wody.
6. Nacisnąć Start, aby zapisać ustawienie.

## Sól specjalna

Używaną wodę można zmiękczyć przy użyciu soli specjalnej.

### Napełnianie zbiornika solą specjalną

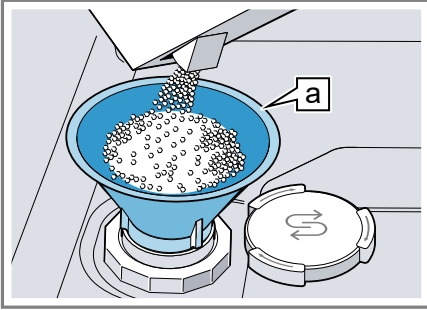
Gdy świeci wskaźnik braku soli specjalnej, napełnić pojemnik na sól specjalną bezpośrednio przed uruchomieniem programu. Potrzebna ilość soli specjalnej zależy od stopnia twardości wody. Im wyższy stopień twardości wody, tym większa potrzebna ilość soli specjalnej.

### UWAGA!

- Środek czyszczący może uszkodzić zmiękczaczy wody.
    - ▶ Zbiornik zmiękczaczy wody należy napełniać tylko solą specjalną do zmywarek.
  - Sól specjalna może spowodować uszkodzenie komory zmywania wskutek korozji.
    - ▶ Napełniać pojemnik na sól specjalną bezpośrednio przed uruchomieniem programu, aby zapewnić jej wypłukanie z komory zmywania.
1. Odkręcić i zdjąć pokrywę zbiornika na sól specjalną.
  2. Przy pierwszym uruchomieniu: napełnić cały zbiornik wodą.



- 3. Uwaga:** Stosować tylko sól specjalną do zmywarek.  
Nie stosować soli w tabletkach.  
Nie stosować soli kuchennej.  
Napełnić zbiornik na sól specjalną tą solą.



Lejek [a]<sup>1</sup>

Napełnić solą specjalną cały zbiornik na sól specjalną. Woda jest wypierana ze zbiornika i odpływa.

- 4.** Założyć i zakręcić pokrywę zbiornika.

## Wyłączenie zmiękczacza wody

### Uwaga

Aby wykluczyć uszkodzenie urządzenia, wskaźnik braku soli należy wyłączać tylko w następujących sytuacjach:

- Stopień twardości wody wynosi maksymalnie 21 °dH i używany jest środek czyszczący zawierający substytut soli. Zgodnie z informacjami producenta środka czyszczącego zawierające substytuty soli moż-

na stosować bez dodatku soli specjalnej tylko do stopnia twardości wody 21 °dH.

- Stopień twardości wody wynosi 0 - 6 °dH. Stosowanie soli specjalnej nie jest konieczne.
1. Nacisnąć ①.
  2. Nacisnąć i przytrzymać przycisk programu A i nacisnąć Start odpowiednią ilość razy, aż wyświetlacz pokaże H:xx.
  3. Zwolnić przycisk programu A i Start.
  - ✓ Miga przycisk programu A, wyświetlacz pokazuje H:04.
  4. Nacisnąć przycisk programu C odpowiednią ilość razy, aż wyświetlacz pokaże H:00.
  5. Nacisnąć Start, aby zapisać ustawienie.
  - ✓ Zmiękcacz wody i wskaźnik braku soli są wyłączone.

## Regeneracja zmiękczacza wody

W celu zapewnienia bezawaryjnej pracy zmiękczacza wody urządzenie przeprowadza w regularnych odstępach czasu proces regeneracji tego systemu.

Regeneracja zmiękczacza wody jest przeprowadzana we wszystkich programach przed zakończeniem głównego procesu zmywania. Wydłuża to czas wykonywania programu i zwiększa parametry zużycia mediów, np. wody i prądu.

## Przegląd wartości zużycia podczas regeneracji zmiękczacza wody

W tym miejscu można znaleźć przegląd maksymalnych dodatkowych czasów wykonywania programów i maksymalnych parametrów dodatkowego zużycia mediów przez zmiękcacz wody.

<sup>1</sup> Zależnie od wyposażenia urządzenia

Kolumnę obowiązującą dla posiadanego wariantu urządzenia należy odczytać na podstawie zużycia wody w programie Eco 50° podanego w skróconej instrukcji obsługi.

Zużycie wody w litrach (zależnie od wariantu urządzenia)	Regeneracja zmiękczacza wody po x zmywaniach	Dodatkowy czas w minutach	Dodatkowe zużycie wody w litrach	Dodatkowe zużycie prądu w kWh
8	5	4	2,5	0,03
9	4	4	2,5	0,03

Podane parametry zużycia mediów są wartościami pomiarowymi uzyskanymi w warunkach laboratoryjnych przy użyciu programu Eco 50° oraz przy ustawionym fabrycznie domyślnym stopniu twardości wody równym 13 - 16 °dH.

## Dozownik nablyszczacza

Przy użyciu nablyszczacza i dozownika nablyszczacza można zapewnić idealną jakość zmywania naczyń i szkła.

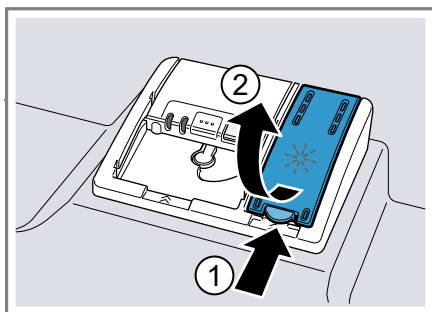
### Nablyszczacz

Aby zapewnić optymalną jakość suszenia, należy używać nablyszczacza. Stosować tylko nablyszczacze przeznaczone do zmywarek domowych.

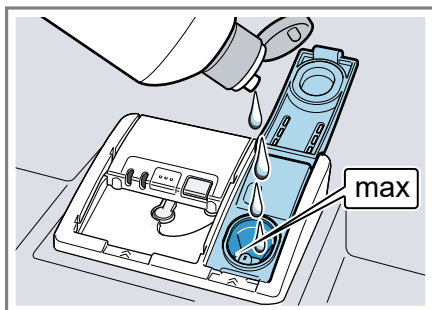
### Napełnianie zbiornika nablyszczaczem

Gdy świeci wskaźnik braku nablyszczacza, należy uzupełnić nablyszczacz. Stosować tylko nablyszczacze przeznaczone do zmywarek domowych.

1. Nacisnąć wypust pokrywy zbiornika nablyszczacza ① i podnieść ②.



2. Napełnić zbiornik nablyszczaczem do poziomu znacznika max.



3. Jeżeli doszło do przelania nablyszczacza, usunąć nablyszczacz z komory zmywania.

Przelany nablyszczacz może powodować tworzenie nadmiernej ilości piany w czasie zmywania.

4. Zamknąć pokrywę zbiornika nablyszczacza.
- ✓ Pokrywa zostaje słyszalnie zablokowana.

## Ustawić ilość nablyszczacza

Ilość płynu nablyszczającego należy zmieniać, jeżeli na naczyniach pozostają smugi lub plamy wodne.

1. Nacisnąć ①.
2. Nacisnąć i przytrzymać przycisk programu A i nacisnąć Start odpowiednią ilość razy, aż wyświetlacz pokaże H:xx.
3. Zwołnić przycisk programu A i Start.
- ✓ Miga przycisk programu A, wyświetlacz pokazuje H:04.
4. Nacisnąć przycisk programu A odpowiednią ilość razy, aż wyświetlacz pokaże ustawioną fabrycznie wartość r:04.
5. Nacisnąć przycisk programu C odpowiednią ilość razy, aż zostanie ustawiona odpowiednia ilość nablyszczacza.
  - Niższy poziom oznacza, że w trakcie zmywania dodawana będzie mniejsza ilość nablyszczacza, co redukuje smugi na naczyniach.
  - Wyższy poziom oznacza, że w trakcie zmywania dodawana będzie większa ilość nablyszczacza, co redukuje plamy wodne i zapewnia wysoką jakość suszenia.
6. Nacisnąć Start, aby zapisać ustawienie.

## Wyłączanie dozownika nablyszczacza

Jeżeli świecenie wskaźnika braku nablyszczacza jest uciążliwe, np. gdy jest używany środek czyszczący zawierający już składnik nablyszczający, wskaźnik ten można wyłączyć.

**Wskazówka:** Skuteczność działania nablyszczacza zawartego w produktach wielofunkcyjnych jest ograniczona. Lepsze rezultaty można zazwyczaj uzyskiwać przez stosowanie dodatkowego nablyszczacza.

1. Nacisnąć ①.
2. Nacisnąć i przytrzymać przycisk programu A i nacisnąć Start odpowiednią ilość razy, aż wyświetlacz pokaże H:xx.
3. Zwołnić przycisk programu A i Start.
- ✓ Miga przycisk programu A, wyświetlacz pokazuje H:04.
4. Nacisnąć przycisk programu A odpowiednią ilość razy, aż wyświetlacz pokaże ustawioną fabrycznie wartość r:04.
5. Nacisnąć przycisk programu C odpowiednią ilość razy, aż wyświetlacz pokaże r:00.
6. Nacisnąć Start, aby zapisać ustawienie.
- ✓ Dozownik nablyszczacza i wskaźnik braku nablyszczacza są wyłączone.

## Środek czyszczący

### Odpowiednie środki czyszczące

Używać tylko środków czyszczących przystosowanych do zmywarek. Nadają się do tego celu zarówno środki jednoskładnikowe, jak i środki wieloskładnikowe.

W celu zapewnienia optymalnej jakości zmywania i suszenia należy stosować jednoskładnikowe środki czyszczące w połączeniu z dodatkową "sólą specjalną" → *Strona 24* i dodatkowym "nabłyszczaczem" → *Strona 26*. Nowoczesne, wydajne środki czyszczące stosują głównie formułę enzymatyczną o niskiej zasadowości. Enzymy rozkładają skrobię i rozszepiają białko. Do usuwania kolorowych plam, np. z herbaty czy keczupu, stosuje się najczęściej środki wybielające na bazie tlenu.

**Uwaga:** Przestrzegać wskazówek producenta dotyczących sposobu stosowania środka czyszczącego.

Środek czyszczący	Opis
Tabletki	Tabletki nadają się do każdego rodzaju zmywania i nie wymagają dozowania. W przypadku skróconych programów tabletki mogą się niecałkowicie rozpuszczać i pozostawiać resztki. Może to zmniejszać jakość zmywania.
Środki czyszczące w proszku	Środki czyszczące w proszku zaleca się w przypadku skróconych programów. Ich dawkę można dostosowywać do stopnia zabrudzenia.

### Środek czyszczący

### Opis

Płynne środki czyszczące

Płynne środki czyszczące działają szybciej i są zalecane w przypadku skróconych programów nie obejmujących fazy płukania wstępnego.

Wlany płynny środek czyszczący może wypływać z urządzenia mimo zamknięcia komory zmywania. Nie jest to wada i jest niegroźne pod warunkiem przestrzegania następujących wskazówek:

- Wybierać tylko program nie obejmujący płukania wstępnego.
- Nie ustawiać opóźnionego czasu włączenia programu.

Ich dawkę można dostosowywać do stopnia zabrudzenia.

**Wskazówka:** Odpowiednie środki czyszczące można nabyć na naszej stronie internetowej lub w naszych "punktach serwisowych" → *Strona 54*.

### Jednoskładnikowe środki czyszczące

Jednoskładnikowe środki czyszczące to produkty, które oprócz środka czyszczącego nie zawierają żadnych innych składników, np. środka czyszczącego w proszku czy w płynie. Dawkę środków czyszczących w proszku i w płynie można indywidualnie dostosowywać do stopnia zabrudzenia naczyń.

Aby uzyskać lepszy rezultat suszenia i wykluczyć uszkodzenia urządzenia, należy dodatkowo stosować "sól specjalną" → *Strona 24* i "nabłyszczacz" → *Strona 26*.

## Wieloskładnikowe środki czyszczące

Oprócz standardowych jednoskładnikowych środków czyszczących na rynku dostępne są produkty z dodatkowymi funkcjami. Produkty te zawierają często oprócz środka czyszczącego także składnik nabłyszczający i substytut soli (3w1), a także, w zależności od kombinacji (4w1, 5w1, ...) także inne składniki, np. środek do ochrony szkła czy środek nabłyszczający do stali szlachetnej.

Wieloskładnikowe środki czyszczące działają zgodnie z informacjami producenta z reguły tylko do stopnia twardości wody równego 21 °dH. Powyżej stopnia twardości wody równego 21 °dH należy dodawać sól specjalną i nabłyszczacz. W celu zapewnienia najlepszej jakości zmywania i suszenia od stopnia twardości wody równego 14 °dH zalecamy stosowanie soli specjalnej i nabłyszczacza. Jeśli stosowane są wieloskładnikowe środki czyszczące, przebieg programu zmywania jest automatycznie dopasowywany tak, by zapewniał najlepszą możliwą jakość zmywania i suszenia.

## Nieodpowiednie środki czyszczące

Nie używać środków czyszczących, które mogą spowodować uszkodzenia lub zagrożenia dla zdrowia.

Środek czyszczący	Opis
Płyny do zmywania naczyń	Płyn do zmywania naczyń może powodować nadmierne pienienie i uszkodzenia urządzenia.
Środki czyszczące zawierające chlor	Pozostałości chloru na naczyńkach mogą być niebezpieczne dla zdrowia.

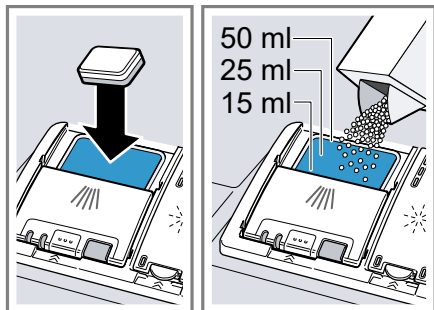
## Wskazówki dotyczące środków czyszczących

Środki czyszczące należy stosować zgodnie z podanymi wskazówkami.

- Środki czyszczące posiadające oznaczenie "bio" lub "eko" zawierają (ze względu na ochronę środowiska) z reguły mniejsze ilości substancji czynnych lub nie zawierają określonych składników. Ich skuteczność może być ograniczona.
- Ustawić dozownik nabłyszczacza i zmiękczacza wody na używany jedno- lub wieloskładnikowy środek czyszczący.
- Zgodnie z informacjami producenta wieloskładnikowe środki czyszczące można stosować bez dodatku soli specjalnej tylko do określonego stopnia twardości wody, przeważnie równego 21 °dH. W celu zapewnienia najlepszej jakości zmywania i suszenia od stopnia twardości wody równego 14 °dH zalecamy stosowanie soli specjalnej.
- Aby wykluczyć sklejanie, należy dotykać środków czyszczących dostępnych w rozpuszczalnej w wodzie otoczce tylko suchymi rękami, a środek czyszczący wsypywać tylko do całkiem suchego pojemnika na środek czyszczący.
- Przy stosowaniu wieloskładnikowych środków czyszczących programy zmywania przebiegają prawidłowo nawet, gdy świecą wskaźniki braku nabłyszczacza lub soli specjalnej.
- Skuteczność działania nabłyszczacza zawartego w produktach wielofunkcyjnych jest ograniczona. Lepsze rezultaty można zazwyczaj uzyskać przez stosowanie dodatkowego nabłyszczacza.
- Stosować tabletki zapewniające lepszą skuteczność suszenia.

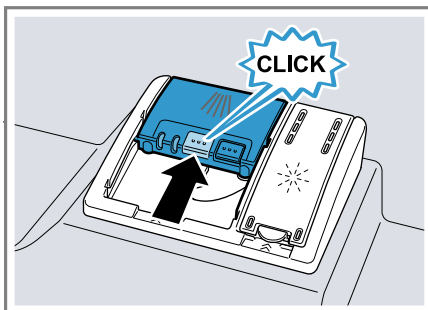
## Napełnianie środkiem czyszczącym

1. Aby otworzyć pojemnik na środek czyszczący, należy nacisnąć za padkę.
2. Wsypać środek czyszczący do suchego pojemnika na środek czyszczący.



Jeżeli stosowane są tabletki, wystarczająca jest jedna tabletka. Wkładać tabletki poprzecznie. Jeżeli używany jest środek czyszczący w proszku lub w płynie, należy się stosować do wskazówek jego producenta dotyczących dozowania środka i używać odpowiednich przegródek pojemnika na środek czyszczący.

3. Zamknąć pokrywę pojemnika na środek czyszczący.



- ✓ Pokrywa zostaje słyszalnie zablokowana.
- ✓ Pojemnik na środek czyszczący otwiera się automatycznie w odpowiednim momencie zależnie od programu. Środek czyszczący w proszku lub w płynie jest rozpraszany w komorze zmywania i rozpuszczany. Tabletki wpadają do urządzenia i rozpuszczając się dozują środek czyszczący.

**Wskazówka:** Jeżeli używany jest środek czyszczący w proszku i ma zostać wybrany program obejmujące zmywanie wstępne, można dodatkowo nasypać niewielką ilość proszku na wewnętrzną powierzchnię drzwiшек urządzenia.

## Naczynia

W zmywarce należy zmywać wyłącznie przystosowane do tego naczynia.

**Uwaga:** Ozdoby na szkłe i przedmioty z aluminium lub srebra mogą wskutek zmywania tracić lub zmieniać kolor. Wrażliwe rodzaje szkła mogą po kilku zmywaniach mętnieć.

## Uszkodzenia szkła i naczyń

Należy myć wyłącznie szkło i naczynia, które są oznaczone przez producenta jako przystosowane do mycia w zmywarkach. Unikać uszkodzeń szkła i naczyń.

Przyczyna	Zalecenie
<p>Wymienione niżej naczynia nie nadają się do zmywania w zmywarkach:</p> <ul style="list-style-type: none"> <li>■ Sztućce i naczynia z drewna</li> <li>■ Szkło dekoracyjne, naczynia artystyczne i antyczne</li> <li>■ Przedmioty z tworzywa sztucznego nieodpornego na wysokie temperatury</li> <li>■ Naczynia z miedzi i cyny</li> <li>■ Naczynia zanieczyszczone popiołem, woskiem, smarem czy farbą</li> <li>■ Bardzo małe naczynia</li> </ul>	<p>Należy myć wyłącznie naczynia, które są oznaczone przez producenta jako przystosowane do mycia w zmywarkach.</p>
<p>Skład chemiczny środka czyszczącego powoduje szkody.</p>	<p>Stosować środek czyszczący oznakowany przez producenta jako nieszkodliwy dla naczyń.</p>
<p>W zmywarkach do naczyń nie należy stosować żrących, silnie zasadowych albo silnie kwasowych środków czyszczących, szczególnie w ramach zastosowań gospodarczych lub przemysłowych, w połączeniu z aluminium.</p>	<p>Podczas stosowania żrących, silnie zasadowych albo silnie kwasowych środków czyszczących, szczególnie w ramach zastosowań gospodarczych lub przemysłowych, w zmywarce nie należy umieszczać części wykonanych z aluminium</p>

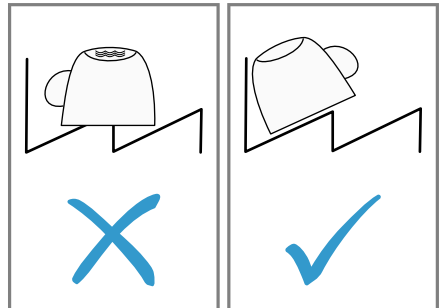
Przyczyna	Zalecenie
<p>Temperatura wody programu jest za wysoka.</p>	<p>Wybrać program o niższej temperaturze. Szkło i sztućce należy wyjmować z urządzenia jak najszybciej po zakończeniu programu.</p>

## Wkładanie naczyń

W celu uzyskania optymalnej jakości zmywania i wykluczenia uszkodzeń naczyń oraz urządzenia należy prawidłowo rozmieszczać przedmioty w zmywarce.

### Wskazówki

- Korzystanie ze zmywarki zamiast ręcznego zmywania zapewnia oszczędność energii i wody.
- Na naszej stronie można znaleźć bezpłatne wskazówki i przykłady skutecznego rozmieszczania przedmiotów w zmywarce.
- W celu zapewnienia oszczędności energii i wody należy w miarę możliwości napełniać urządzenie maksymalną podaną ilością naczyń i sztućców).  
→ "Dane techniczne", Strona 55
- Aby polepszyć jakość zmywania i suszenia, należy ustawiać przedmioty wypukłe lub wklęsłe ukośnie, aby mogła po nich służyć woda.





1. Usuwać z naczyń grubsze resztki potraw.

Przed umieszczeniem w zmywarce nie płukać naczyń pod bieżącą wodą, aby zapewnić oszczędność zasobów.

2. Przy wkładaniu naczyń należy uwzględnić następujące wskazówki:

- Silnie zbrudzone naczynia, np. garnki, należy wkładać do dolnego kosza na naczynia. Uzyskany wynik zmywania jest lepszy ze względu na silny strumień wody.
- W celu wykluczenia uszkodzeń naczyń należy je ustawiać stabilnie.
- W celu wykluczenia zranień sztucze układać z czubkami i ostrzami skierowanymi w dół.
- Naczynia rozmieszczać z otworami skierowanymi w dół, aby nie gromadziła się w nich woda.
- Nie blokować ramion spryskujących, muszą się one swobodnie obracać.
- W górnym koszu należy ustawiać niskie naczynia po prawej, a wysokie naczynia po lewej stronie. Górne ramię spryskujące jest zamocowane bocznie. Jeżeli z prawej strony w dolnym koszu umieszczone są tylko zamknięte naczynia, do naczyń znajdujących w koszu górnym z prawej stron, takich jak wysokie szklanki, może nie docierać wystarczająca ilość wody.

## Wymowanie naczyń



### OSTRZEŻENIE

#### Ryzyko odniesienia obrażeń!

Gorące naczynia mogą powodować oparzenia skóry. Gorące naczynia są wrażliwe na uderzenia, mogą się stłuc i spowodować zranienie.

- Po zakończeniu programu pocze-kać, aż urządzenie ostygnie.

1. Aby wykluczyć spadanie na naczynia kropel wody, wyjmować je od dołu do góry.
2. Sprawdzić komorę zmywania i akcesoria pod kątem zanieczyszczeń i w razie potrzeby wyczyścić.  
→ "Czyszczenie i pielęgnacja",  
Strona 36

---

## Podstawowy sposób obsługi

### Otwieranie drzwiczek urządzenia

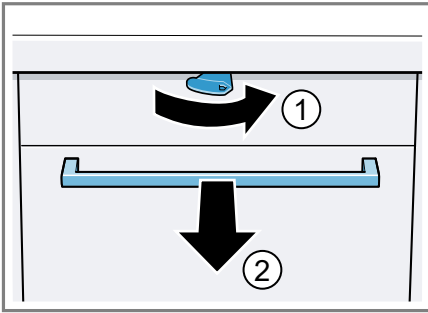
1. Jeśli nie jest aktywne zabezpieczenie przed dziećmi<sup>1</sup>, otworzyć drzwiczki.

---

<sup>1</sup> Zależnie od wyposażenia urządzenia



2. Jeśli zabezpieczenie przed dziećmi<sup>1</sup> jest aktywne, nacisnąć wypust zabezpieczenia w prawo ① i otworzyć drzwiczki urządzenia ②.



## Włączanie urządzenia

- ▶ Nacisnąć ①.

Jako program domyślny ustawiony jest program Eco 50°.

Program Eco 50° jest programem minimalnie obciążającym środowisko, doskonale przystosowanym do mycia normalnie zabrudzonych naczyń. Jest to program najbardziej wydajny pod względem połączonego zużycia energii i wody dla tego typu naczyń, zgodny z rozporządzeniem UE w sprawie wymogów dotyczących ekoprojektu.

Jeżeli urządzenie nie będzie obsługiwane przez 15 minut, wyłączy się automatycznie.

## Ustawianie programu

Aby dostosować cykl zmywania do stopnia zabrudzenia naczyń, należy ustawić odpowiednio dobrany program.

- ▶ Nacisnąć przycisk pasującego programu.
- ✓ Na wyświetlaczu widać pozostający czas trwania programu.

## Ustawianie funkcji dodatkowej

W celu uzupełnienia wybranego programu zmywania można wybierać funkcje dodatkowe.

**Uwaga:** Dostępne funkcje dodatkowe są zależne od wybranego programu.

- ▶ Nacisnąć przycisk pasującej funkcji dodatkowej.
- ✓ Funkcja dodatkowa jest ustawiona i miga przycisk funkcji dodatkowej.

## Ustawianie czasu włączenia

Włączenie programu można opóźnić o maksymalnie 24 godziny.

1. Nacisnąć +.
- ✓ Na wyświetlaczu pojawia się "h:01".
2. Przyciskami — i + ustawić żądany czas włączenia programu.
3. Nacisnąć Start.
- ✓ Wybrany czas włączenia jest aktywny.

**Wskazówka:** W celu anulowania ustawionego czasu włączenia nacisnąć przycisk — lub + odpowiednią ilość razy, aż na wyświetlaczu pojawi się "h:00".

## Włączanie programu

- ▶ Nacisnąć Start.
- ✓ Program jest zakończony, gdy wyświetlacz pokazuje "0:00".

### Uwagi

- Biezący program można zmienić tylko przez jego przerwanie.  
→ "Anulowanie programu",  
Strona 34

<sup>1</sup> Zależnie od wyposażenia urządzenia

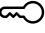
## pl Podstawowy sposób obsługi

- Aby zapewnić oszczędność energii, zmywarka wyłącza się automatycznie w ciągu 1 minuty po zakończeniu programu. Jeżeli drzwiczki zostaną otwarte od razu po zakończeniu programu, urządzenie wyłączy się automatycznie po 4 sekundach.

## Aktywacja blokady przycisków

Blokada przycisków uniemożliwia wyłączenie lub przypadkową obsługę pracującego urządzenia.

**Wymaganie:** "Uruchomiony jest program." → *Strona 33*

- ▶ Naciskać  przez ok. 3 sekund.
- ✓ Blokada przycisków jest aktywna i zostanie wyłączona automatycznie po zakończeniu programu.
- ✓ Gdy urządzenie jest obsługiwane, wyświetlacz pokazuje "CL".
- ✓ W przypadku braku zasilania blokada przycisków pozostaje aktywna.

## Dezaktywacja blokady przycisków

- ▶ Naciskać  przez ok. 3 sekund.

## Przerywanie programu

**Uwaga:** Jeżeli zostały otwarte drzwiczki nagrzanego już urządzenia, należy najpierw na kilka minut lekko przymknąć drzwiczki, a dopiero potem zamknąć je całkowicie. Wyklucza to powstanie ciśnienia we wnętrzu urządzenia i przypadkowe otwarcie drzwiczek.

1. Nacisnąć ①.
- ✓ Program zostaje zapisany, urządzenie wyłącza się.
2. Aby kontynuować program, nacisnąć ①.

## Anulowanie programu

Aby zakończyć program wcześniej lub zmienić rozpoczęty już program, należy przerwać program.

- ▶ Naciskać Reset 3 sec. przez ok. 3 sekund.
- ✓ Program zostaje przerwany i zakończony po upływie ok. 1 minuty.

## Wyłączanie urządzenia

1. Przestrzegać zasad "bezpieczeństwa użytkownika" → *Strona 11*.
2. Nacisnąć ①.
3. Aby wykluczyć szkody spowodowane przez wyciekającą wodę, należy całkowicie zamknąć zawór wody (nie dotyczy urządzeń z funkcją AquaStop).

**Wskazówka:** Naciśnięcie ① w czasie zmywania powoduje przerwanie bieżącego programu. Po włączeniu urządzenia program będzie automatycznie kontynuowany.

## Ustawienia podstawowe

Ustawienia podstawowe urządzenia można dostosować do indywidualnych potrzeb.

### Przegląd ustawień podstawowych

Ustawienia podstawowe są zależne od wyposażenia posiadanego urządzenia.

Ustawienie podstawowe	Tekst na wyświetlaczu	Wybór	Opis
Twardość wody	H:04 <sup>1</sup>	H:00 - H:07	Ustawić zmiękczacza na aktualną twardość wody. → "Ustawianie zmiękczacza", Strona 24 Na poziomie H:00 zmiękczacza jest wyłączony.
Dozowanie nablyszczacza	r:04 <sup>1</sup>	r:00 - r:06	Ustawić ilość nablyszczacza. → "Ustawianie ilości nablyszczacza", Strona 27 Wyłączanie dozownika nablyszczacza przez ustawienie poziomu r:00.
Suszenie intensywne	d:00 <sup>1</sup>	d:00 - d:01	Plukanie nablyszczające ma miejsce w podwyższonej temperaturze, co poprawia jakość suszenia. Może to nieznacznie wydłużyć czas trwania programu. <b>Uwaga:</b> Funkcja ta nie jest przystosowana do delikatnych naczyń. Włączanie "d:01" i wyłączanie "d:00" funkcji intensywnego suszenia.
Ciepła woda	A:00 <sup>1</sup>	A:00 - A:01	Ustawianie przyłącza zimnej wody lub przyłącza ciepłej wody. Ustawienie urządzenia na ciepłą wodę zaleca się tylko, gdy ciepła woda pochodzi ze zoptymalizowanego energetycznie podgrzewacza wody oraz odpowiedniej instalacji, np. instalacji fotowoltaicznej z przewodem cyrkulacyjnym. Temperatura wody powinna wynosić co najmniej 40°C i maksymalnie 60°C. Włączanie "A:01" lub wyłączanie "A:00" ciepłej wody.

<sup>1</sup> Ustawienie fabryczne (może być różne zależnie od typu urządzenia)

## Zmiana ustawień podstawowych

1. Nacisnąć ①.
2. Nacisnąć i przytrzymać przycisk programu A i nacisnąć Start odpowiednią ilość razy, aż wyświetlacz pokaże H:xx.
3. Zwolnić przycisk programu A i Start.
  - ✓ Miga przycisk programu A, wyświetlacz pokazuje H:04.
4. Nacisnąć przycisk programu A odpowiednią ilość razy, aż wyświetlacz pokaże żądane ustawienie.
5. Nacisnąć przycisk programu C odpowiednią ilość razy, aż wyświetlacz pokaże odpowiednią wartość. Możliwa jest zmiana różnych ustawień.
6. Nacisnąć Start, aby zapisać ustawienie.

---

## Czyszczenie i pielęgnacja

Aby urządzenie długo zachowało sprawność, należy je starannie czyścić i pielęgnować.

### Czyszczenie komory zmywania

#### OSTRZEŻENIE

#### Ryzyko uszczerbku na zdrowiu!

Używanie środków czyszczących zawierających chlor może spowodować szkody na zdrowiu.

- ▶ Nigdy nie używać środków czyszczących zawierających chlor.

1. Usunąć większe zanieczyszczenia we wnętrzu wilgotną ściereczką.

2. Napełnić pojemnik na środek czyszczący środkiem czyszczącym.
3. Wybrać program o najwyższej temperaturze.
4. "Włączyć program bez naczyń."  
→ Strona 33

### Samoczyszcząca komora zmywania<sup>1</sup>

W celu usunięcia osadów urządzenie przeprowadza w regularnych odstępach czasu procedurę samooczyszczania komory wewnętrznej. Przebieg programu samooczyszczania jest automatycznie adaptowany, np. przez krótkie zwiększenie temperatury. Może to zwiększyć parametry zużycia mediów, np. wody i prądu. Jeżeli wewnątrz urządzenia nie oczyszcza się samoczynnie w dostatecznym stopniu i powstają osady, należy uwzględnić następujące informacje: → "Czyszczenie komory zmywania", Strona 36.

### Środki czyszczące

Do czyszczenia urządzenia używać tylko przystosowanych do tego celu środków czyszczących.  
→ "Bezpieczne użytkowanie", Strona 11

### Przydatne wskazówki dotyczące pielęgnacji urządzenia

Stosowanie się do wskazówek dotyczących pielęgnacji urządzenia zapewni jego długie sprawne działanie.

Czynność	Zaleta
Wycierać regularnie uszczelki drzwiczek, front zmywarki i panel	Części urządzenia pozostają czyste i higieniczne.

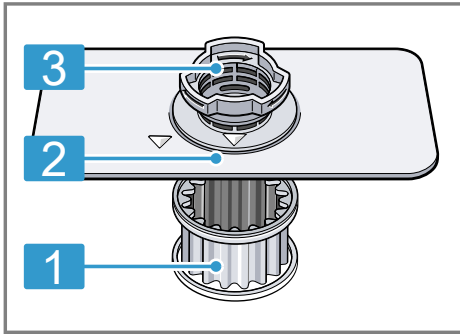
---

<sup>1</sup> Zależnie od wyposażenia urządzenia

Czynność	Zaleta
obsługowy wilgotną ściereczką z płynem do zmywania naczyń.	
Jeżeli urządzenie nie będzie przez dłuższy czas używane, pozostawić drzwiczki lekko uchylone.	Eliminuje to nieprzyjemne zapachy.

## System filtrujący

System filtrujący filtruje z obiegu zmywarki większe zanieczyszczenia.



1 mikrofiltra

2 Filtr drobny

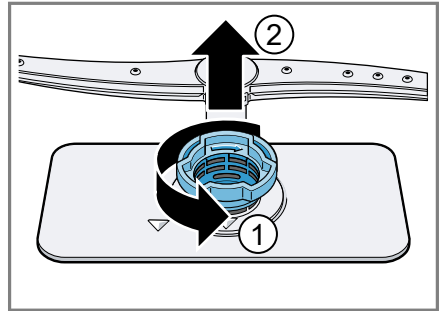
3 Filtr zgrubny

## Czyszczenie filtrów

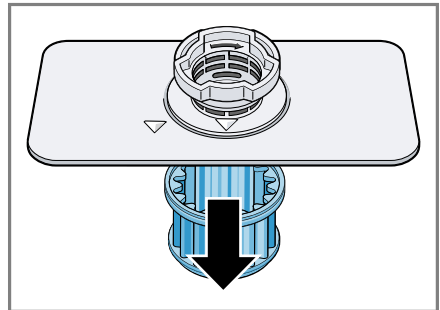
Zanieczyszczenia pochodzące z wody użytej do zmywania mogą zatykać filtry.

- Po każdym zmywaniu należy kontrolować filtry pod kątem odfiltrowanych resztek.

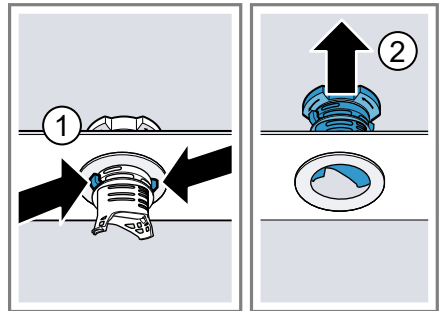
- Obrócić filtr zgrubny w kierunku przeciwnym do kierunku ruchu wskazówek zegara ① i wyjąć system filtrujący ②.
  - Uważać, by do komory pompy nie wpadły żadne ciała obce.



- Zdjąć mikrofiltr pociągając go w dół.



- Ścisnąć zatrzaski ① i wyjąć do góry filtr zgrubny ②.



- Umyć filtry pod bieżącą wodą.

## pl Czyszczenie i pielęgnacja

Starannie wyczyścić krawędź pomiędzy filtrem zgrubnym i filtrem drobnym.

### 6. Zmontować system filtrujący.

Zwrócić uwagę, czy zostały zablokowane zaczepy filtra zgrubnego.

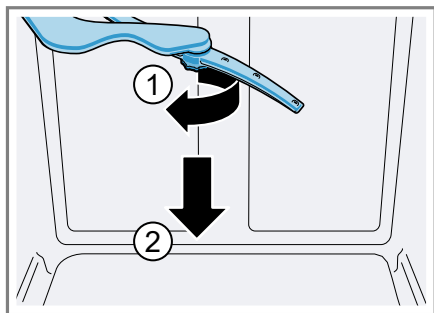
### 7. Włożyć system filtrujący do urządzenia i obrócić filtr zgrubny w kierunku ruchu wskazówek zegara.

Uważać, by strzałki znalazły się na przeciwko siebie.

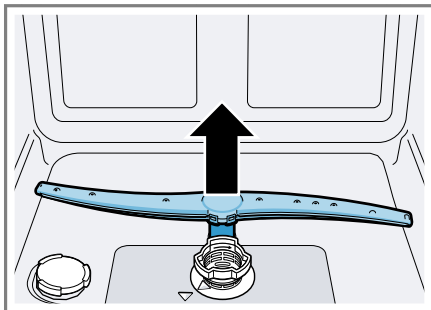
## Czyszczenie ramion spryskujących

Kamień i zanieczyszczenia pochodzące z wody do zmywania mogą zablokować dysze i łożyska ramion spryskujących. Ramiona spryskujące należy czyścić regularnie.

### 1. Odkręcić górne ramię spryskujące ① zdjąć je do dołu ②.



### 2. Wyciągnąć dolne ramię spryskujące do góry.



### 3. Pod bieżącą wodą sprawdzić dysze wylotowe ramion spryskujących pod kątem niedrożności, w razie potrzeby usunąć ciała obce.

### 4. Założyć dolne ramię spryskujące.

✓ Ramię spryskujące zostaje słyszalnie zablokowane.

### 5. Założyć i przykręcić górne ramię spryskujące.

## Usuwanie usterek

Mniejsze usterek urządzenia można usuwać samodzielnie. Przed skontaktowaniem się z serwisem należy się zapoznać z informacjami na temat samodzielnego usuwania usterek. Pozwoli to uniknąć niepotrzebnych kosztów.

### OSTRZEŻENIE

#### Ryzyko porażenia prądem!

Nieprawidłowo przeprowadzane naprawy stanowią poważne zagrożenie.

- ▶ Naprawy urządzenia mogą być wykonywane wyłącznie przez wykwalifikowany personel.
- ▶ Do naprawy urządzenia należy używać wyłącznie oryginalnych części zamiennych.
- ▶ W przypadku uszkodzenia przewodu zasilającego tego urządzenia należy go wymienić na specjalny przewód przyłączeniowy dostępny u producenta lub w jego serwisie.

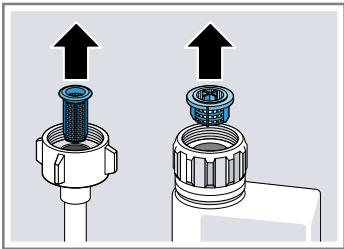
## Bezpieczeństwo urządzenia

Usterka	Przyczyna	Rozwiązywanie problemów
Nie można otworzyć drzwiczek urządzenia lub jest to możliwe tylko z użyciem siły.	Zabezpieczenie przed dziećmi jest aktywne.	▶ "Otworzyć drzwiczki urządzenia." → <i>Strona 32</i>

## Kod błędu / informacja o błędzie / sygnał

Usterka	Przyczyna	Rozwiązywanie problemów
Świeci E:12.	Urządzenie rozpoznało zakażony element grzewczy.	<ol style="list-style-type: none"> <li>1. Odkamienić urządzenie.</li> <li>2. Używać urządzenia ze zmiękcza-czem wody.<sup>1</sup></li> </ol>
Świeci E:14.	Aktywny system ochrony wody.	<ol style="list-style-type: none"> <li>1. Zamknąć zawór wody.</li> <li>2. Wezwać "serwis" → <i>Strona 54.</i></li> </ol>
Świeci E:15.	Aktywny system ochrony wody.	<ol style="list-style-type: none"> <li>1. Zamknąć zawór wody.</li> <li>2. Wezwać "serwis" → <i>Strona 54.</i></li> </ol>
Świeci E:16.	Do urządzenia ciągle napływa woda.	<ol style="list-style-type: none"> <li>1. Zamknąć zawór wody.</li> <li>2. Wezwać "serwis" → <i>Strona 54.</i></li> </ol>
Świeci E:18 lub wskaźnik dopływu wody.	Wąż dopływowy wody jest załamany.	▶ Ułożyć wąż dopływowy wody bez załamania.
	Zakręcony zawór wody.	▶ Otworzyć zawór wody.
	Zawór wody jest zakleszczony lub pokryty kamieniem.	▶ Otworzyć zawór wody.

<sup>1</sup> Zależnie od wyposażenia urządzenia

Usterka	Przyczyna	Rozwiązywanie problemów
Świeci E:18 lub wskaźnik dopływu wody.	Zatkane sita w króćcu węża dopływowego lub węża funkcji AquaStop.	<p>Natężenie przepływu wody przy otwartym dopływie musi wynosić przynajmniej 10 l/min.</p> <ol style="list-style-type: none"> <li>1. Wyłączyć urządzenie.</li> <li>2. Odłączyć wtyczkę urządzenia od gniazda sieciowego.</li> <li>3. Zakręcić zawór wody.</li> <li>4. Odkręcić króciec przyłącza wody.</li> <li>5. Wyjąć filtr z węża dopływowego wody</li> </ol>
		
		<ol style="list-style-type: none"> <li>6. Wyczyścić filtr.</li> <li>7. Włożyć filtr do węża dopływowego wody.</li> <li>8. Przykręcić króciec przyłącza wody.</li> <li>9. Sprawdzić szczelność przyłącza wody.</li> <li>10. Zapewnić zasilanie prądem.</li> <li>11. Włączyć urządzenie.</li> </ol>
Świeci E:22. <sup>1</sup>	Filtry są zanieczyszczone lub zatkane.	<p>► Wyczyścić filtry. → "Czyszczenie filtrów", Strona 37</p>
Świeci E:24.	Zatkany lub załamany wąż odpływowy wody.	<ol style="list-style-type: none"> <li>1. Wąż odpływowy należy ułożyć bez załamania.</li> <li>2. Usunąć resztki.</li> </ol>
	Złącze syfonu jest jeszcze zamknięte.	<p>► Sprawdzić złącze syfonu, w razie potrzeby otworzyć.</p>
	Poluzowana osłona pompy odpływowej.	<p>► Prawidłowo zablokować osłonę "pompy odpływowej" → Strona 52.</p>

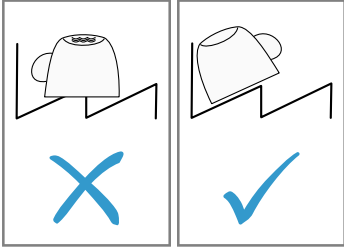
<sup>1</sup> Zależnie od wyposażenia urządzenia



<b>Usterka</b>	<b>Przyczyna</b>	<b>Rozwiązywanie problemów</b>
Świeci E:25.	Pompa odpływowa jest za- blokowana.	▶ Wyczyścić pompę odpływową. → "Wyczyścić pompę odpływową", <i>Strona 52</i>
	Poluzowana osłona pompy odpływowej	▶ Prawidłowo zablokować osłonę "pompy odpływowej" → <i>Strona 52</i> .
Świeci E:27.	Za niskie napięcie sieciowe.	Nie jest to wada ani usterka urządze- nia.  1. Wezwać elektryka. 2. Zlecić elektrykowi sprawdzenie na- pięcia i instalacji elektrycznej.
Na wyświetlaczu widać inny kod błędu. E:01 do E:30	Wystąpiła usterka technicz- na.	1. Nacisnąć ⓪. 2. Odłączyć wtyczkę urządzenia od gniazda sieciowego lub wyłączyć bezpiecznik. 3. Odczekać co najmniej 2 minuty. 4. Podłączyć wtyczkę przewodu sie- ciowego urządzenia do gniazda al- bo włączyć bezpiecznik. 5. Włączyć urządzenie. 6. Jeżeli problem wystąpił ponownie: – Nacisnąć ⓪. – Zamknąć zawór wody. – Odłączyć wtyczkę urządzenia od gniazda sieciowego. – Skontaktować się z "serwi- sem" → <i>Strona 54</i> , podając kod błędu.

## Jakość zmywania

<b>Usterka</b>	<b>Przyczyna</b>	<b>Rozwiązywanie problemów</b>
Naczynia nie są wysuszone.	Nie użyto nabtyszczacza al- bo ustawiono za niską daw- kę.	1. Uzupelnic "nabtyszczacz" → <i>Strona 26</i> . 2. Ustawić dawkę nabtyszczacza.
	Wybrany program albo opcja nie obejmuje fazy suszenia albo ma zbyt krótką fazę su- szenia.	▶ Wybrać program z fazą suszenia, np. intensywny, mocny lub ECO. Niektóre przyciski opcji redukują re- zultat suszenia, np. Variospeed.

Usterka	Przyczyna	Rozwiązywanie problemów
Naczynia nie są wysuszone.	Woda gromadzi się we wgłębieniach naczyń lub sztukców.	▶ Jeżeli to możliwe, ustawiać naczynia ukośnie. 
	Zła skuteczność suszenia zastosowanego kompaktowego produktu czyszczącego.	<ol style="list-style-type: none"> <li>1. Stosować nablyszczacz zapewniający lepszą skuteczność suszenia.</li> <li>2. Zastosować wieloskładnikowy środek czyszczący o lepszej skuteczności suszenia.</li> </ol>
	Nie została aktywowana opcja Ekstra Suszenie w celu poprawy jakości suszenia.	▶ Uaktywnić funkcję Ekstra Suszenie.
	Naczynia zostały wyjęte za wcześnie lub proces suszenia nie był jeszcze zakończony.	<ol style="list-style-type: none"> <li>1. Zaczekać, aż program zostanie zakończony.</li> <li>2. Wyjąć naczynia dopiero 30 minut po zakończeniu programu.</li> </ol>
	Użyty nablyszczacz zapewnia ograniczoną jakość suszenia.	▶ Zastosować markowy nablyszczacz. Produkty ekologiczne mogą posiadać ograniczoną skuteczność.
Naczynia z tworzywa sztucznego nie są suche.	To nie jest usterka. Tworzywo sztuczne odznacza się niższą zdolnością kumulowania ciepła i gorzej się suszy.	▶ Brak środków zaradczych.
Sztućce nie są suche.	Niekorzystnie poukładane sztućce w koszu lub szufladzie na sztućce.	<p>W miejscach styku sztukców mogą się tworzyć krople.</p> <ol style="list-style-type: none"> <li>1. "Sztućce układać w miarę możliwości pojedynczo." → <i>Strona 31</i></li> <li>2. Unikać kontaktu między mytymi przedmiotami.</li> </ol>

Usterka	Przyczyna	Rozwiązywanie problemów
Wewnętrzne boki urządzenia są mokre po zmywaniu.	Nie jest to usterka. W ramach funkcji suszenia kondensacyjnego krople wody w komorze zmywania są uwarunkowane fizycznie i korzystne. Wilgotne powietrze skrapla się na ścianach wewnętrznych zmywarki, a woda spływa i zostaje odpompowana.	Nie jest konieczne żadne działanie.
Resztki potraw na naczyniach.	Naczynia są ułożone za blisko siebie lub przepełniony kosz.	<ol style="list-style-type: none"> <li>1. Rozmieścić naczynia tak, by było między nimi dość wolnego miejsca. Strumienie wody muszą docierać do powierzchni naczyń.</li> <li>2. Unikać kontaktu między mytymi przedmiotami.</li> </ol>
	Ruch obrotowy ramienia spryskującego jest zablokowany.	▶ Rozmieścić naczynia w sposób niezakłócający ruchu obrotowego ramienia spryskującego.
	Dysze ramion spryskujących są zatkane.	▶ Wyczyścić "ramiona spryskujące" → <i>Strona 38</i> .
	Filtry są zanieczyszczone.	▶ Wyczyścić filtry. → <i>"Czyszczenie filtrów", Strona 37</i>
	Filtry są osadzone filtry i/lub nie są poprawnie zablokowane.	<ol style="list-style-type: none"> <li>1. Prawidłowo włożyć filtry. → <i>"System filtrujący", Strona 37</i></li> <li>2. Zablokować filtry.</li> </ol>
	Wybrano za słaby program zmywania.	▶ Wybrać intensywniejszy program zmywania.
	Naczynia zostały zbyt dokładnie oczyszczone. System czujnikowy wybrał mniej intensywny. Trudne zabrudzenia nie dają się częściowo usunąć.	▶ Usuwać z naczyń tylko większe resztki potraw, nie pukać naczyń przed włożeniem do zmywarki.
	Wysokie, wąskie szkła nie są dostatecznie wypłukiwane w rogach zmywarki.	▶ Nie układać wysokich, wąskich naczyń zbyt ukośnie i nie ustawiać ich w narożnikach zmywarki.
	Górny kosz na naczynia nie jest ustawiony na tej samej wysokości po lewej i prawej stronie.	▶ Ustawić górny kosz na naczynia na tej samej wysokości po lewej i prawej stronie.

Usterka	Przyczyna	Rozwiązywanie problemów
Pozostałości środka czyszczącego w urządzeniu	Pokrywa zbiornika na środek czyszczący jest zablokowana przez naczynia i nie otwiera się.	<ol style="list-style-type: none"> <li>1. Rozmieszczać naczynia w górnym koszu na naczynia tak, by pojemnik na tabletki nie był blokowany przez naczynia. → <i>"Wkładanie naczyń", Strona 31</i> Naczynia blokują pokrywę zbiornika na środek czyszczący.</li> <li>2. Nie umieszczać naczyń ani odświeżaczy do zmywarek w pojemniku na tabletki.</li> </ol>
	Pokrywa zbiornika na środek czyszczący jest zablokowana przez tabletkę i nie otwiera się.	<ul style="list-style-type: none"> <li>▶ Wkładać tabletki do zbiornika na środek czyszczący poprzecznie, nie pionowo.</li> </ul>
	Użyto tabletki w programie przyspieszonym lub skróconym. Nie upłynął czas potrzebny do rozpuszczenia tabletki.	<ul style="list-style-type: none"> <li>▶ Wybrać intensywniejszy program albo użyć "środka czyszczącego w proszku" → <i>Strona 28</i>.</li> </ul>
	Skuteczność czyszczenia i zdolność rozpuszczenia się produktu przedłuża się przy dłuższym przechowywaniu produktu lub środek czyszczący jest mocno zbrylony.	<ul style="list-style-type: none"> <li>▶ Zmienić "środek czyszczący" → <i>Strona 28</i>.</li> </ul>
Plamy wodne na przedmiotach z tworzywa sztucznego.	Ze względu na prawa fizyki nie można zapobiec tworzeniu się kropli wody na powierzchniach z tworzywa sztucznego. Po wysuszeniu widoczne są plamy z wody.	<ul style="list-style-type: none"> <li>▶ Wybrać intensywniejszy program.</li> <li>▶ Ustawiać naczynia ukośnie. → <i>"Wkładanie naczyń", Strona 31</i></li> <li>▶ Zastosować nablyszczacz. → <i>"Nablyszczacz", Strona 26</i></li> <li>▶ Ustawić zmiękczacze wody na wyższą wartość.</li> </ul>
Naloty, które można zetrzeć lub które rozpuszczają się w wodzie, we wnętrzu urządzenia lub na drzwiczkach.	Osadzają się składniki środka czyszczącego. Takich osadów nie można zwykle usunąć chemicznie.	<ul style="list-style-type: none"> <li>▶ Zmienić "środek czyszczący" → <i>Strona 28</i>.</li> <li>▶ Wyczyścić urządzenie mechanicznie.</li> </ul>
	We wnętrzu urządzenia osadza się biały osad.	<ol style="list-style-type: none"> <li>1. Prawidłowo ustawić zmiękczacze wody.  W większości przypadków konieczne jest zwiększenie wartości ustawienia.</li> </ol>

Usterka	Przyczyna	Rozwiązywanie problemów
Naloty, które można zetrzeć lub które rozpuszczają się w wodzie, we wnętrzu urządzenia lub na drzwiczkach.	Zbiornik na sól specjalną nie jest zakręcony.	<p><b>2</b> W razie potrzeby zmienić środek czyszczący.</p> <p>▶ Zakręcić zbiornik na sól specjalną.</p>
Białe, trudne do usunięcia naloty na naczyniach, we wnętrzu lub na drzwiczkach urządzenia.	Osadzają się składniki środka czyszczącego. Takich osadów nie można zwykle usunąć chemicznie.	<p>▶ Zmienić "środek czyszczący" → <i>Strona 28</i>.</p> <p>▶ Wyczyścić urządzenie mechanicznie.</p>
	Źle ustawiony przedział twardości wody lub twardość wody powyżej 35 °dH (6,2 mmol/l).	<p>▶ Ustawić "zmiękczacze wody" → <i>Strona 23</i> na odpowiednią twardość wody albo uzupełnić sól specjalną.</p>
	Środki czyszczące typu 3w1, bio i eko nie są wystarczająco skuteczne.	<p>▶ Ustawić "zmiękczacze wody" → <i>Strona 23</i> na odpowiednią twardość wody i użyć dodatkowych środków (markowych środków czyszczących, soli specjalnej, nabłyszczacza).</p>
	Za mała dawka środka czyszczącego.	<p>▶ Zwiększyć dawkę środka czyszczącego lub zmienić "środek czyszczący" → <i>Strona 28</i>.</p>
	Wybrano za słaby program zmywania.	<p>▶ Wybrać intensywniejszy program zmywania.</p>
Pozostałości po herbacie lub szmince na naczyniach.	Za niska temperatura zmywania.	<p>▶ Wybrać program o wyższej temperaturze zmywania.</p>
	Za mała dawka środka czyszczącego lub nieodpowiedni środek czyszczący.	<p>▶ Używać odpowiedniego "środka czyszczącego" → <i>Strona 28</i> i dozwolone zgodnie ze wskazówkami producenta.</p>
	Naczynia zostały zbyt dokładnie oczyszczone. System czujnikowy wybrał mniej intensywny. Trudne zabrudzenia nie dają się częściowo usunąć.	<p>▶ Usuwać z naczyń tylko większe resztki potraw, nie płukać naczyń przed włożeniem do zmywarki.</p>

Usterka	Przyczyna	Rozwiązywanie problemów
Kolorowe (niebieskie, żółte, brązowe), trudne lub niemożliwe do usunięcia naloty we wnętrzu urządzenia lub na naczyniach ze stali szlachetnej.	Takie osady są tworzone przez substancje zawarte w warzywach (kapuście, selerze, ziemniakach, makaronie itd.) lub wodzie wodociągowej (mangan).	<ul style="list-style-type: none"> <li>▶ Wyczyścić urządzenie.</li> <li>Takie osady można usuwać przez "czyszczenie mechaniczne"</li> <li>→ <i>Strona 36</i> lub przy użyciu środka do czyszczenia zmywarek. Osady te nie dają się zawsze całkowicie usunąć, ale nie są szkodliwe dla zdrowia.</li> </ul>
	Takie osady są tworzone przez składniki metaliczne na naczyniach srebrnych lub aluminiowych.	<ul style="list-style-type: none"> <li>▶ Wyczyścić urządzenie.</li> <li>Takie osady można usuwać przez "czyszczenie mechaniczne"</li> <li>→ <i>Strona 36</i> lub przy użyciu środka do czyszczenia zmywarek. Osady te nie dają się zawsze całkowicie usunąć, ale nie są szkodliwe dla zdrowia.</li> </ul>
Kolorowe (żółte, pomarańczowe, brązowe), łatwe do usunięcia osady we wnętrzu urządzenia (przede wszystkim przy dnie komory).	Takie osady tworzone są przez substancje zawarte w resztkach potraw i wodzie wodociągowej (kamień), są "mydlane".	<ol style="list-style-type: none"> <li>1. Sprawdzić ustawienie zmiękczacza wody. → <i>"Ustawianie zmiękczacza", Strona 24</i></li> <li>2. Wsypać sól specjalną. → <i>"Napełnianie zbiornika solą specjalną", Strona 24</i></li> <li>3. Jeżeli używane są wieloskładnikowe środki czyszczące (tabletki), należy aktywować zmiękczacza wody. Środki czyszczące stosować zgodnie ze wskazówkami. → <i>"Wskazówki dotyczące środków czyszczących", Strona 29</i></li> </ol>
Przebarwione części z tworzywa sztucznego we wnętrzu urządzenia.	Wewnętrzne części urządzenia wykonane z tworzywa sztucznego mogą się przebarwić w trakcie użytkowania zmywarki.	<ul style="list-style-type: none"> <li>▶ Takie przebarwienia mogą występować, ale nie mają ujemnego wpływu na działanie urządzenia.</li> </ul>
Przebarwione części z tworzywa sztucznego.	Za niska temperatura zmywania.	<ul style="list-style-type: none"> <li>▶ Wybrać program o wyższej temperaturze zmywania.</li> </ul>
	Naczynia zostały zbyt dokładnie oczyszczone. System czujnikowy wybrał mniej intensywny. Trudne zabrudzenia nie dają się częściowo usunąć.	<ul style="list-style-type: none"> <li>▶ Usuwać z naczyń tylko większe resztki potraw, nie płukać naczyń przed włożeniem do zmywarki.</li> </ul>

Usterka	Przyczyna	Rozwiązywanie problemów
Możliwe do usunięcia smugi na szkłe, szkłe metalizowanym i sztućcach.	Za duża ilość nablyszczacza.	▶ Ustawić dozownik nablyszczacza na niższy poziom.
	Brak nablyszczacza.	▶ → <i>"Napełnianie zbiornika nablyszczaczem", Strona 26</i>
	Resztki środka czyszczącego w fazie płukania nablyszczającego. Pokrywa zbiornika na środek czyszczący były zablokowane przez naczynia i nie otworzyła się całkowicie.	<ol style="list-style-type: none"> <li>1. Rozmieszczać naczynia w górnym koszu na naczynia tak, by pojemnik na tabletki nie był blokowany przez naczynia. → <i>"Wkładanie naczyń", Strona 31</i> Naczynia blokują pokrywę zbiornika na środek czyszczący.</li> <li>2. Nie umieszczać naczyń ani odświeżaczy do zmywarek w pojemniku na tabletki.</li> </ol>
	Naczynia zostały zbyt dokładnie oczyszczone. System czujnikowy wybrał mniej intensywny. Trudne zabrudzenia nie dają się częściowo usunąć.	▶ Usuwać z naczyń tylko większe resztki potraw, nie pukać naczyń przed włożeniem do zmywarki.
Nieodwracalne zmętnienie szkła.	Szkło nadaje się do zmywania w zmywarkach, ale nie jest odporne na zmywanie w zmywarkach.	<ul style="list-style-type: none"> <li>▶ Stosować szkło odporne na zmywanie w zmywarkach. Szkło jest przeważnie tylko przystosowane do mycia w zmywarkach, tzn. należy się liczyć z jego zużyciem lub zmianami właściwości w czasie długiego używania i zmywania w zmywarce.</li> <li>▶ Unikać długich faz parowania (czas przybywania naczyń w zmywarce po zakończeniu zmywania).</li> <li>▶ Używać programu o niższej temperaturze.</li> <li>▶ Ustawić miękczacz wody zgodnie ze stopniem twardości używanej wody.</li> <li>▶ Zastosować środek czyszczący ze składnikiem zapewniającym ochronę szkła.</li> </ul>
Ślady rdzy na sztućcach.	Niewystarczająca odporność sztućców na rdzewienie. Dotyczy części ostrzy noży.	▶ Używać nierdzewnych naczyń.

Usterka	Przyczyna	Rozwiązywanie problemów
Ślady rdzy na sztućcach.	Sztućce rdzewieją także wtedy, gdy zmywane są z nimi inne przedmioty podatne na rdzewienie.	▶ Nie zmywać przedmiotów podatnych na rdzewienie.
	Za wysoka zawartość soli w wodzie.	<ol style="list-style-type: none"> <li>1. Usunąć rozsypaną sól specjalną z komory zmywania.</li> <li>2. Dobrze zakręcić pokrywę zbiornika na sól specjalną.</li> </ol>
Resztki środka czyszczącego znajdują się w komorze na środek czyszczący lub w pojemniku na tabletki.	Środek czyszczący nie został wyplukany ze względu na blokadę ramion spryskujących przez naczynia.	▶ Upewnić się, że ramiona spryskujące nie są zablokowane i mogą się swobodnie obracać.
	Komora na środek czyszczący była wilgotna podczas napełniania środkiem czyszczącym.	▶ Wsypywać środek czyszczący tylko do suchego zbiornika na środek czyszczący.
Powstaje nadmierna ilość piany.	W zbiorniku na nabłyszczacz znalazł się płyn do mycia naczyń.	▶ Niezwłocznie napełnić zbiornik nabłyszczacza. → "Napełnianie zbiornika nabłyszczaczem", Strona 26
	Rozlany nabłyszczacz.	▶ Wytrzeć nabłyszczacz ściereczką.
	Używany środek czyszczący lub środek pielęgnacyjny za silnie się pieni.	▶ Zmienić markę środka czyszczącego.

## Wskazówki na wyświetlaczu

Usterka	Przyczyna	Rozwiązywanie problemów
Świeci wskaźnik braku soli specjalnej.	Brak soli specjalnej.	▶ Wsypać "sól specjalną" → Strona 24.
	Czujnik nie rozpoznaje tabletek soli specjalnej.	▶ Nie używać soli specjalnej w tabletkach.
Nie świeci wskaźnik braku soli specjalnej.	Zmiękczacze wody jest wyłączony.	▶ "Ustawianie zmiękczacza" → Strona 24
Świeci wskaźnik braku nabłyszczacza.	Brak nabłyszczacza.	<ol style="list-style-type: none"> <li>1. Uzpełnić "nabłyszczacz" → Strona 26.</li> <li>2. Ustawić dawkę nabłyszczacza.</li> </ol>
Nie świeci wskaźnik braku nabłyszczacza.	Dozownik nabłyszczacza jest wyłączony.	▶ Ustawić ilość nabłyszczacza. → "Ustawić ilość nabłyszczacza", Strona 27 → "Ustawić ilość nabłyszczacza", Strona 27



## Zakłócenia działania

Usterka	Przyczyna	Rozwiązywanie problemów
Po zakończeniu programu w urządzeniu stoi woda.	Zatkany system filtrujący lub obszar pod filtrami.	<ol style="list-style-type: none"> <li>1. Wyczyścić "filtry" → <i>Strona 37</i>.</li> <li>2. Wyczyścić "pompę odpływową" → <i>Strona 52</i>.</li> </ol>
	Program nie jest jeszcze zakończony.	<ul style="list-style-type: none"> <li>▶ Zaczekać za zakończenie programu lub przerwać program przyciskiem <b>Reset</b>.</li> <li>▶ → "Anulowanie programu", <i>Strona 34</i></li> </ul>
Urządzenie nie daje się włączyć lub obsługiwać.	Brak niektórych funkcji urządzenia.	<ol style="list-style-type: none"> <li>1. Odłączyć wtyczkę sieciową od gniazda sieciowego lub wyłączyć bezpiecznik.</li> <li>2. Odczekać co najmniej 2 minuty.</li> <li>3. Podłączyć urządzenie do sieci elektrycznej.</li> <li>4. Włączyć urządzenie.</li> </ol>
Urządzenie nie zaczyna pracować.	Nieprawny bezpiecznik instalacji domowej.	▶ Sprawdzić bezpiecznik domowej instalacji elektrycznej.
	Kabel sieciowy nie jest podłączony do gniazda.	<ol style="list-style-type: none"> <li>1. Sprawdzić, czy gniazdo sieciowe jest sprawne.</li> <li>2. Upewnić się, że kabel sieciowy jest dokładnie podłączony do gniazda sieciowego i gniazda w panelu tylnym urządzenia.</li> </ol>
	Drzwiczki urządzenia nie są dokładnie zamknięte.	▶ Zamknąć drzwiczki urządzenia.
Program uruchamia się samoczynnie.	Nie zaczekano na zakończenie programu.	▶ → "Anulowanie programu", <i>Strona 34</i>
Urządzenie zatrzymuje się podczas wykonywania programu lub przerywa wykonywanie programu.	Drzwiczki urządzenia nie są dokładnie zamknięte.	▶ Zamknąć drzwiczki urządzenia.
	Przerwany dopływ prądu i/ lub wody.	<ol style="list-style-type: none"> <li>1. Sprawdzić dopływ prądu.</li> <li>2. Sprawdzić dopływ wody.</li> </ol>
	Kosz górny naciska na drzwiczki od wewnątrz i nie pozwala na ich dokładne zamknięcie.	▶ Sprawdzić, czy tylna ściana urządzenia nie została uwypuklona przez gniazdo sieciowe lub niezdemontowany uchwyt węża.

<b>Usterka</b>	<b>Przyczyna</b>	<b>Rozwiązywanie problemów</b>
Urządzenie zatrzymuje się podczas wykonywania programu lub przerywa wykonywanie programu.		<ul style="list-style-type: none"> <li>▶ Rozmieszczać naczynia tak, by żadne ich części nie wystawały poza krawędź kosza i nie uniemożliwiały dokładnego zamknięcia drzwiczek urządzenia.</li> </ul>
Zmiana ustawień podstawowych nie jest możliwa.	Aktywny program. Zmiana ustawień podstawowych jest możliwa tylko na początku programu.	

## Uszkodzenie mechaniczne

<b>Usterka</b>	<b>Przyczyna</b>	<b>Rozwiązywanie problemów</b>
Nie można zamknąć drzwiczek urządzenia.	Przeskoczył zamek drzwiczek.	<ul style="list-style-type: none"> <li>▶ Zamknąć drzwiczki używając więcej siły.</li> </ul>
	Zamknięcie drzwiczek jest niemożliwe ze względu na sposób montażu.	<ul style="list-style-type: none"> <li>▶ Sprawdzić, czy urządzenie jest prawidłowo zamontowane. Drzwiczki urządzenia i ich elementy ozdobne i dodatkowo zamontowane elementy nie mogą uderzać przy zamykaniu drzwiczek w sąsiednie szafki ani w blat roboczy.</li> </ul>
Nie można zamknąć pokrywy pojemnika na środek czyszczący.	Zbiornik na środek czyszczący lub pokrywa jest zablokowana przez sklejoną resztki środka czyszczącego.	<ul style="list-style-type: none"> <li>▶ Usunąć resztki środka czyszczącego.</li> </ul>

## Odgłosy

<b>Usterka</b>	<b>Przyczyna</b>	<b>Rozwiązywanie problemów</b>
Odgłos uderzeń zaworów napełniających.	W zależności od instalacji domowej. Nie jest to wada ani usterka urządzenia. Nie ma to wpływu na sposób działania urządzenia.	<ul style="list-style-type: none"> <li>▶ Możliwość usunięcia występuje tylko w obrębie instalacji domowej.</li> </ul>
Odgłosy uderzeń lub stukania.	Ramię spryskujące uderza o naczynia.	<ul style="list-style-type: none"> <li>▶ Naczynia należy rozmieszczać tak, by nie uderzały w nie ramiona spryskujące.</li> </ul>
	Przy niewielkim załadunku strumienie wody uderzają bezpośrednio w komorę zmywarki.	<ul style="list-style-type: none"> <li>▶ Naczynia należy rozmieszczać równomiernie.</li> <li>▶ Rozmieścić w urządzeniu większą ilość naczyń.</li> </ul>

<b>Usterka</b>	<b>Przyczyna</b>	<b>Rozwiązywanie problemów</b>
Odgłosy uderzeń lub stukania.	Lekkie naczynia ruszają się podczas zmywania.	▶ Lekkie naczynia należy ustawiać stabilnie.

## Wyczyścić pompę odpływową

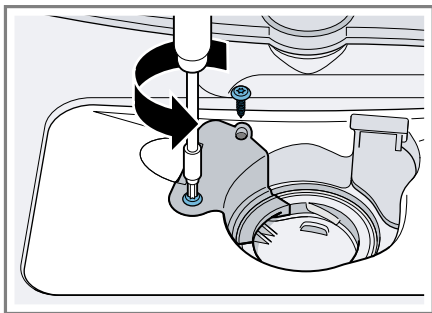
Duże resztki potraw lub ciała obce mogą zablokować pompę odpływową. Jeżeli woda nie odpływa z urządzenia prawidłowo, należy wyczyścić pompę odpływową.

### **⚠ OSTRZEŻENIE**

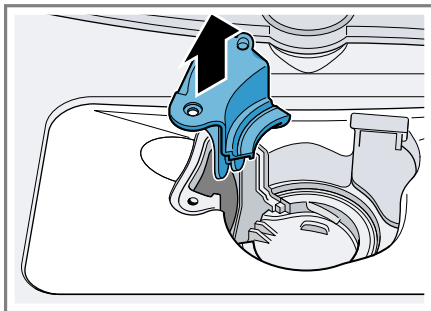
#### **Ryzyko odniesienia obrażeń!**

Ostre i spiczaste przedmioty, takie jak szklane odłamki, mogą zablokować pompę odpływową i spowodować zranienie.

- ▶ Ciała obce należy usuwać ostrożnie.
- 1. Odłączyć urządzenie od sieci elektrycznej.
- 2. Wyjąć górny i dolny kosz na naczynia.
- 3. Wyjąć system filtrujący.
- 4. Ręcznie wyczerpać resztki wody. W razie potrzeby użyć gąbki.
- 5. Poluzować śruby przy pokrywie pompy (Torx T 20).



- 6. Wyciągnąć pokrywę pompy do góry.



- 7. Usunąć resztki potraw i ciała obce z wnętrza urządzenia.
- 8. Założyć pokrywę pomp, i docisnąć ją do dołu i przykręcić.
- 9. Założyć system filtrujący.
- 10. Włożyć dolny i górny kosz na naczynia.

---

## Transport, przechowywanie i utylizacja

W tym miejscu został opisany sposób przygotowywania urządzenia do transportu i przechowywania. Można tu również znaleźć informacje o sposobie utylizacji zużytych urządzeń.

### **Demontaż urządzenia**

- 1. Odłączyć urządzenie od sieci elektrycznej.
- 2. Zakręcić zawór wody.
- 3. Rozłączyć przyłącze kanalizacji ściekowej.
- 4. Rozłączyć przyłącze wody pitnej.
- 5. Ostrożnie wyciągnąć urządzenie i dostateczną długość węża.

## Zabezpieczanie urządzenia przed mrozem

Jeżeli urządzenie stoi w pomieszczeniu zagrożonym mrozem, np. w domu letniskowym, należy je całkowicie opróżnić.

- ▶ Opróżnić urządzenie.  
→ "Transport urządzenia",  
Strona 53

## Transport urządzenia

W celu wykluczenia uszkodzeń urządzenie należy przed transportem opróżnić.

**Uwaga:** Transportować urządzenie tylko w pozycji pionowej, aby wykluczyć możliwość dostania się wody do układu sterowania i uszkodzenia urządzenia.

1. Wyjąć z urządzenia naczynia.
2. Zabezpieczyć luźne części.
3. Otworzyć zawór wody.
4. "Włączyć urządzenie." → Strona 33
5. Wybrać program o najwyższej temperaturze.
6. "Uruchomić program." → Strona 33
7. W celu opróżnienia urządzenia przerwać program po upływie ok. 4 minut.  
→ "Anulowanie programu",  
Strona 34
8. "Wyłączyć urządzenie."  
→ Strona 34
9. Zakręcić zawór wody.
10. Odłączyć wąż dopływowy i zacząć, aż wypłynie z niego woda, aby dokładnie opróżnić urządzenie.

## Utylizacja zużytego urządzenia

Przyjazna dla środowiska utylizacja urządzenia pozwala odzyskać wartościowe surowce.

### OSTRZEŻENIE

#### Ryzyko uszczerbku na zdrowiu!

Dzieci mogą się zamknąć w urządzeniu i narazić się na śmiertelne niebezpieczeństwo.

- ▶ Odłączyć wtyczkę przewodu sieciowego zużytego urządzenia od gniazda sieciowego, a następnie przeciąć przewód sieciowy i zniszczyć zamek drzwi urządzenia, uniemożliwiając ich zamknięcie.

1. Odłączyć wtyczkę przewodu sieciowego od gniazda sieciowego.
2. Przeciąć przewód sieciowy.
3. Urządzenie utylizować zgodnie z przepisami o ochronie środowiska naturalnego.

Informacje o aktualnych możliwościach utylizacji można uzyskać od sprzedawcy lub w urzędzie miasta lub gminy.



To urządzenie jest oznaczone zgodnie z Dyrektywą Europejską 2012/09/UE oraz polską Ustawą z dnia 29 lipca 2005r. „O zużytych sprzęcie elektrycznym i elektronicznym” (Dz.U. z 2005 r. Nr 180, poz. 1495) symbolem przekreślonego kontenera na odpady. Takie oznakowanie informuje, że sprzęt ten, po okresie jego użytkowania nie może być umieszczany łącznie z innymi odpadami pochodzącymi z gospodarstwa domowego. Użytkownik jest zobowiązany do oddania go prowadzącym zbieranie zużytego sprzętu elektrycznego i elektro-

nicznego. Prowadzący zbieranie, w tym lokalne punkty zbiórki, sklepy oraz gminne jednostka, tworzą odpowiedni system umożliwiający oddanie tego sprzętu. Właściwe postępowanie ze zużytym sprzętem elektrycznym i elektronicznym przyczynia się do uniknięcia szkodliwych dla zdrowia ludzi i środowiska naturalnego konsekwencji, wynikających z obecności składników niebezpiecznych oraz niewłaściwego składowania i przetwarzania takiego sprzętu.

---

## Serwis

Jeśli użytkownik ma pytania, nie potrafi samodzielnie usunąć zakłócenia albo urządzenie wymaga naprawy, powinien się zwrócić do naszego serwisu.

Istotne z punktu widzenia funkcjonalności oryginalne części zamienne zgodne z odpowiednim zarządzeniem w sprawie ekoprojektu dostępne są w naszym serwisie przez okres co najmniej 10 lat od daty wprowadzenia urządzenia na rynek na terenie Europejskiego Obszaru Gospodarczego.

**Uwaga:** W ramach warunków gwarancji producenckiej usługi serwisu są nieodpłatne.

Dokładne informacje na temat okresu i warunków gwarancji można uzyskać od naszego serwisu, od sprzedawcy urządzenia lub na naszej stronie internetowej.

Kontaktując się z serwisem należy podać numer produktu (E-Nr.) i numer fabryczny (FD) urządzenia.

Dane kontaktowe serwisu można znaleźć tutaj lub w dołączonym wykazie punktów serwisowych albo na naszej stronie internetowej.

## Numer produktu (E-Nr) i numer fabryczny (FD)

Numer produktu (E-Nr) i numer fabryczny (FD) znajdują się na tabliczce znamionowej urządzenia.

Tabliczkę znamionową z numerem można znaleźć na wewnętrznej stronie drzwiczek urządzenia.

Dane urządzenia i numer telefonu serwisu można zanotować oddzielnie, aby zapewnić sobie do nich szybki dostęp.

## Gwarancja AQUA-STOP<sup>1</sup>

Oprócz uprawnień gwarancyjnych w stosunku do sprzedawcy urządzenia wynikających z umowy sprzedaży i dodatkowo do naszej gwarancji producenckiej zapewniamy świadczenia odszkodowawcze w opisanych niżej sytuacjach.

- W razie wystąpienia szkód spowodowanych przez wodę wskutek usterki systemu AquaStop wypłacamy odszkodowania konsumentom prywatnym. W celu zabezpieczenia przed szkodami spowodowanymi wyciekami wody urządzenie musi być ciągle podłączone do sieci elektrycznej.
- Gwarancja odszkodowawcza obowiązuje przez cały okres użytkowania urządzenia.
- Warunkiem skorzystania z uprawnień gwarancyjnych jest prawidłowe ustawienie i podłączenie urządzenia z systemem AquaStop w sposób zgodny z naszą instrukcją; obejmuje ona także prawidłowo za-

---

<sup>1</sup> Zależnie od wyposażenia urządzenia

montowane przedłużenie systemu AquaStop (oryginalne akcesoria dodatkowe). Nasza gwarancja nie obejmuje wadliwych przewodów dopływowych i armatur do poziomu przyłącza systemu AquaStop w zaworze wody.

- Urządzenia wyposażone w system AquaStop nie wymagają generalnie nadzorowania podczas pracy lub zabezpieczania po pracy przez zamknięcie zaworu wody. Zawór wody należy zakręcać tylko w przypadku dłuższej nieobecności w mieszkaniu, np. kilkutygodniowego urlopu.

wania modeli. Identyfikator modelu wynika ze znaków poprzedzających ukośnik w numerze produktu (E-Nr.) na tabliczce znamionowej. Alternatywnie identyfikator modelu można znaleźć w pierwszym wierszu etykiety energetycznej UE.

## Dane techniczne

Masa	Maks.: 27 kg
Napięcie	220 - 240 V, 50 Hz lub 60 Hz
Moc przyłączona	2000 - 2400 W
Bezpiecznik	10 - 16 A
Ciśnienie wody	<ul style="list-style-type: none"> <li>■ min. 0,05 MPa (0,5 bar)</li> <li>■ maks. 1 MPa (10 bar)</li> </ul>
Ilość dopływu	min. 10 l/min
Temperatura wody	Zimna woda. Ciepła woda maks.: 60°C
Pojemność	7 nakryć normowanych

Więcej informacji na temat posiadanego modelu można znaleźć w Internecie na <https://eprel.ec.europa.eu/><sup>1</sup>. Ten adres internetowy zawiera link do oficjalnej unijnej bazy danych produktów EPREL. Należy się tu zastosować do wskazówek dotyczących wyszuki-

<sup>1</sup> Dotyczy tylko krajów Europejskiego Obszaru Gospodarczego



## Thank you for buying a Bosch Home Appliance!

Register your new device on MyBosch now and profit directly from:

- **Expert tips & tricks for your appliance**
- **Warranty extension options**
- **Discounts for accessories & spare-parts**
- **Digital manual and all appliance data at hand**
- **Easy access to Bosch Home Appliances Service**

Free and easy registration – also on mobile phones:

**[www.bosch-home.com/welcome](http://www.bosch-home.com/welcome)**



## Looking for help? You'll find it here.

Expert advice for your Bosch home appliances, help with problems or a repair from Bosch experts.

Find out everything about the many ways Bosch can support you:

**[www.bosch-home.com/service](http://www.bosch-home.com/service)**

Contact data of all countries are listed in the attached service directory.

**Robert Bosch Hausgeräte GmbH**

Carl-Wery-Straße 34

81739 München

GERMANY

[www.bosch-home.com](http://www.bosch-home.com)



**9001481422** (011012) 550 MA

pl