



BOSCH



Register your
new device on
MyBosch now and
get free benefits:
**[bosch-home.com/
welcome](https://bosch-home.com/welcome)**

Four encastrable




HBF011B.0J, HBF011BR0

[fr] Notice d'utilisation

Four encastrable

Table des matières

	Utilisation conforme	4
	Précautions de sécurité importantes	4
	Généralités	4
	Ampoule halogène	5
	Causes de dommages	6
	Généralités	6
	Installation et branchement	7
	Raccordement électrique	7
	Mesures à respecter au cours du transport	7
	Protection de l'environnement	8
	Économie d'énergie	8
	Élimination écologique	8
	Présentation de l'appareil	9
	Bandeau de commande	9
	Minuterie	9
	Modes de cuisson et fonctions	10
	Température	10
	Compartiment de cuisson	11
	Accessoires	11
	Accessoires fournis	11
	Insertion de l'accessoire	11
	Accessoires en option	12
	Avant la première utilisation	13
	Nettoyer le compartiment de cuisson et les accessoires	13
	Utilisation de l'appareil	13
	Allumer et éteindre l'appareil	13
	Réglage du mode de cuisson et de la température ..	13
	Chauffage rapide	14
	Nettoyage	14
	Nettoyants appropriés	14
	Maintenir l'appareil propre	15
	Supports	16
	Décrocher et accrocher les supports	16
	Porte de l'appareil	16
	Décrocher et accrocher la porte du four	16
	Dépose et pose des vitres de la porte	17
	Plus de sécurité au niveau de la porte	17

	Anomalies, que faire ?	18
	Remédier soi-même aux dérangements	18
	Changer l'ampoule au plafond dans le compartiment de cuisson	18
	Service après-vente	19
	Numéro E et numéro FD	19
	Testés pour vous dans notre laboratoire	19
	Indications générales	19
	Gâteaux et pâtisseries	20
	Soufflés et gratins	24
	Volaille, viande et poisson	24
	Légumes et garnitures	27
	Yaourt	27
	L'acrylamide dans l'alimentation	28
	Déshydratation	28
	Laisser lever la pâte	29
	Décongélation	29
	Plats tests	30

Vous trouverez des informations supplémentaires concernant les produits, accessoires, pièces de rechange et services sur Internet sous : **www.bosch-home.com** et la boutique en ligne : **www.bosch-eshop.com**



Utilisation conforme

Lire attentivement ce manuel. Ce n'est qu'alors que vous pourrez utiliser votre appareil correctement et en toute sécurité. Conserver la notice d'utilisation et de montage pour un usage ultérieur ou pour le propriétaire suivant.

Les images de cette notice sont proposées à titre indicatif.

Cet appareil est conçu pour être encastré uniquement. Respecter la notice spéciale de montage.

Contrôler l'état de l'appareil après l'avoir déballé. Ne pas le raccorder s'il présente des avaries de transport.

Seul un expert agréé peut raccorder l'appareil sans fiche. La garantie ne couvre pas les dommages résultant d'un mauvais raccordement.

Cet appareil est conçu uniquement pour un usage ménager privé et un environnement domestique. Utiliser l'appareil uniquement pour préparer des aliments et des boissons. Surveiller l'appareil lorsqu'il fonctionne. Utiliser l'appareil uniquement dans des pièces fermées.

Cet appareil est conçu pour une utilisation jusqu'à une altitude maximale de 4 000 m.

Cet appareil peut être utilisé par des enfants de 8 ans ou plus et par des personnes dotées de capacités physiques, sensorielles ou mentales réduites ou disposant de connaissances ou d'expérience insuffisantes, sous la surveillance d'un tiers responsable de leur sécurité ou bien lorsqu'ils ont reçu des instructions liées à l'utilisation de l'appareil en toute sécurité et qu'ils ont intégré les risques qui en résultent.

Les enfants ne doivent pas jouer avec l'appareil. Le nettoyage et l'entretien effectué par l'utilisateur ne doivent pas être accomplis par des enfants, sauf s'ils sont âgés de 15 ans et plus et qu'un adulte les surveille.

Les enfants de moins de 8 ans doivent être tenus à distance de l'appareil et du cordon d'alimentation.

Assurez-vous de toujours insérer les accessoires dans le bon sens dans le compartiment de cuisson. → "Accessoires" à la page 11

⚠ Précautions de sécurité importantes

Généralités

⚠ Mise en garde – Risque d'incendie !

- Tout objet inflammable entreposé dans le compartiment de cuisson peut s'enflammer. Ne jamais entreposer d'objets inflammables dans le compartiment de cuisson. Ne jamais ouvrir la porte de l'appareil lorsqu'il s'en dégage de la fumée. Éteindre l'appareil et débrancher la fiche secteur ou enlever le fusible dans le boîtier à fusibles.
- Les résidus alimentaires épars, la graisse et le jus de rôti peuvent s'enflammer. Avant utilisation, retirez les grosses salissures présentes dans le compartiment de cuisson, sur les résistances de chauffe et sur les accessoires.
- Il se produit un courant d'air lors de l'ouverture de la porte de l'appareil. Le papier sulfurisé peut toucher les résistances chauffantes et s'enflammer. Ne jamais poser de papier sulfurisé non attaché sur un accessoire lors du préchauffage. Toujours déposer un plat ou un moule de cuisson sur le papier sulfurisé pour le lester. Recouvrir uniquement la surface nécessaire de papier sulfurisé. Le papier sulfurisé ne doit pas dépasser des accessoires.

⚠ Mise en garde – Risque de brûlure !

- L'appareil devient très chaud. Ne jamais toucher les surfaces intérieures chaudes du compartiment de cuisson ni les résistances chauffantes. Toujours laisser l'appareil refroidir. Tenir les enfants éloignés. Cet appareil et ses parties accessibles deviennent chauds pendant leur utilisation. Il convient de veiller à ne pas toucher les éléments chauffants. Il convient de maintenir à distance les enfants de moins de 8 ans à moins qu'ils ne soient sous une surveillance continue.
- Les récipients ou les accessoires deviennent très chaud. Toujours utiliser des maniques pour retirer le récipient ou les accessoires du compartiment de cuisson.

- Les vapeurs d'alcool peuvent s'enflammer dans un compartiment de cuisson chaud. Ne jamais préparer de plats contenant de grandes quantités de boissons fortement alcoolisées. Utiliser uniquement de petites quantités de boissons fortement alcoolisées. Ouvrir la porte de l'appareil avec précaution.

⚠ Mise en garde – Risque de brûlures !

- Les éléments accessibles deviennent chauds pendant le fonctionnement. Ne jamais toucher les éléments chauds. Eloigner les enfants.
- De la vapeur chaude peut s'échapper lorsque vous ouvrez la porte de l'appareil. La vapeur n'est pas visible selon sa température. Ne pas se placer trop près de l'appareil lors de l'ouverture. Ouvrir prudemment la porte de l'appareil. Eloigner les enfants.
- La présence d'eau dans un compartiment de cuisson chaud peut générer de la vapeur d'eau chaude. Ne jamais verser d'eau dans le compartiment de cuisson chaud.

⚠ Mise en garde – Risque de blessure !

- Un verre de porte d'appareil rayé peut se fendre. Ne pas utiliser de racloir à verre, ni de produit de nettoyage agressif ou abrasif.
- Les charnières de la porte de l'appareil bougent à l'ouverture et à la fermeture de la porte et peuvent pincer. Ne jamais mettre les doigts dans la zone des charnières.
- Vous risquez de vous blesser si vous heurtez la porte de l'appareil ouverte. La porte de l'appareil doit être fermée pendant et après le fonctionnement.

⚠ Mise en garde – Risque de choc électrique !

- Tenter de réparer vous-même l'appareil est dangereux. Seul un technicien du service après-vente formé par nos soins est habilité à effectuer des réparations et à remplacer des câbles d'alimentation défectueux. Si l'appareil est défectueux, débrancher la fiche secteur ou enlever le fusible dans le tableau électrique. Appeler le service après-vente.
- L'isolation des câbles des appareils électroménagers peut fondre au contact des pièces chaudes de l'appareil. Ne jamais mettre le câble de raccordement des appareils électroménagers en contact avec des pièces chaudes de l'appareil.

- De l'humidité qui pénètre peut occasionner un choc électrique. Ne pas utiliser de nettoyeur haute pression ou de nettoyeur à vapeur.
- Un appareil défectueux peut provoquer un choc électrique. Ne jamais mettre en service un appareil défectueux. Débrancher la fiche secteur ou enlever le fusible dans le boîtier à fusibles. Appeler le service après-vente.

Ampoule halogène

⚠ Mise en garde – Risque de brûlure !

Les lampes du compartiment de cuisson deviennent très chaudes. Le risque de brûlure persiste encore un certain temps après les avoir éteintes. Ne touchez pas au cache en verre. Évitez tout contact avec la peau lors du nettoyage.

⚠ Mise en garde – Risque de choc électrique !

Lors du remplacement de l'ampoule du compartiment de cuisson, les contacts du culot de l'ampoule sont sous tension. Retirer la fiche secteur ou couper le fusible dans le boîtier à fusibles avant de procéder au remplacement.

Causes de dommages

Généralités

Attention !

- Accessoires, feuille, papier cuisson ou récipient sur le fond du compartiment de cuisson : Ne posez pas d'accessoires sur le fond du compartiment de cuisson. Ne recouvrez pas le fond du compartiment de cuisson d'une feuille, quel que soit le type, ni de papier cuisson. Ne placez pas de récipient sur le fond du compartiment de cuisson si vous avez réglé une température supérieure à 50 °C. Cela crée une accumulation de chaleur. Les temps de cuisson ne correspondent plus et l'émail sera endommagé.
- Feuille d'aluminium : Une feuille d'aluminium placée dans le compartiment de cuisson ne doit pas entrer en contact avec la vitre de la porte. Cela peut conduire à des décolorations définitives sur la vitre de la porte
- Eau dans le compartiment de cuisson chaud : Ne versez jamais d'eau dans le compartiment de cuisson chaud. Cela produit de la vapeur d'eau. Le changement de température peut occasionner des dommages sur l'émail.
- Humidité dans le compartiment de cuisson : si de l'humidité subsiste longtemps dans le compartiment de cuisson, cela peut entraîner une corrosion. Laissez sécher le compartiment de cuisson après utilisation. Ne conservez pas d'aliments humides dans le compartiment de cuisson pendant une longue durée. Ne stockez pas d'aliments dans le compartiment de cuisson.
- Refroidissement avec la porte de l'appareil ouverte : lorsque vous avez utilisé l'appareil à haute température, laissez refroidir le compartiment de cuisson uniquement la porte fermée. Ne coincez rien dans la porte de l'appareil. Même si la porte n'est qu'en partie ouverte, les façades des meubles voisins peuvent s'endommager avec le temps. Laissez refroidir le compartiment de cuisson porte ouverte uniquement lorsque la cuisson a créé beaucoup d'humidité.
- Jus de fruits : Ne garnissez pas trop la plaque à pâtisserie en cas de gâteaux aux fruits très juteux. Le jus de fruits qui goutte de la plaque laisse des taches définitives. Utilisez de préférence la lèchefrite à bords hauts.
- Joint de porte fortement encrassé : si le joint est fortement encrassé, la porte de l'appareil ne ferme plus correctement lors du fonctionnement. La façade des meubles voisins peut être endommagée. Veillez à ce que le joint soit toujours propre. N'utilisez jamais l'appareil avec un joint endommagé ou sans joint. → "*Nettoyage*" à la page 14
- Porte de l'appareil utilisée comme surface d'assise ou support : il est interdit de grimper, de s'asseoir et de s'accrocher à la porte de l'appareil. Ne pas déposer de récipients ou des accessoires sur la porte de l'appareil.
- Introduire l'accessoire : Selon le modèle d'appareil, les accessoires peuvent rayer la vitre en fermant la porte. Introduire les accessoires toujours jusqu'en butée dans le compartiment de cuisson.
- Transporter l'appareil : Ne transportez ou ne portez pas l'appareil par la poignée de la porte. La poignée ne supportera pas le poids de l'appareil et risque de se casser.

Installation et branchement

Cet appareil est conçu pour être encastré uniquement. Respecter la notice spéciale de montage.

N'installez pas l'appareil derrière une porte de meuble ni derrière une porte décorative. Il existe un risque de surchauffe.

Raccordement électrique

Seul du personnel qualifié et agréé peut raccorder l'appareil. Les prescriptions du fournisseur d'électricité compétent doivent impérativement être respectées.

Tout droit à la garantie sera annulé en cas de raccordement incorrect de l'appareil.

Attention !

Si le cordon d'alimentation électrique est endommagé, il doit être remplacé par le fabricant, son service après-vente ou un autre professionnel qualifié.

- Pour tous les travaux de montage, l'appareil doit être sans tension.
- L'appareil répond à la classe de protection I et doit uniquement être branché sur une prise avec terre.
- Le cordon d'alimentation secteur doit être au minimum du type H05 V V-F 3G 1,5 mm².

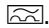
Mise en garde – Danger de mort !

Risque d'électrocution en cas de contact avec des composants sous tension.

- Saisissez la fiche uniquement avec les mains sèches.
- Retirez le cordon électrique uniquement directement par la fiche et jamais par le cordon, car celui-ci pourrait alors être endommagé.
- Ne débranchez jamais la fiche pendant le fonctionnement.

Observez les consignes suivantes et assurez-vous que les points suivants sont respectés :

Remarques

- La fiche mâle et la prise de courant vont ensemble.
- Les fils du cordon présentent une section suffisante.
- Le système de mise à la terre est correctement installé.
- L'opération du changement du cordon électrique (si nécessaire) doit impérativement être effectuée par un électricien agréé. Vous pouvez obtenir un cordon électrique de rechange auprès du service après-vente.
- N'utilisez pas de fiches / prises multiples ni de câbles prolongateurs.
- En cas d'utilisation d'un disjoncteur différentiel, n'utilisez qu'un type de disjoncteur arborant le symbole . Seul ce symbole garantit que les prescriptions actuellement en vigueur seront remplies.
- La fiche mâle reste à tout moment accessible.
- Le cordon électrique n'est pas plié, pincé, modifié, coupé.
- Le cordon électrique n'est pas en contact avec des sources de chaleur.

Mesures à respecter au cours du transport

Fixez toutes les parties mobiles à l'intérieur et au-dessus de l'appareil avec un ruban adhésif qui peut être retiré sans laisser de traces. Insérez les différents accessoires (par ex. plaque de four) avec du carton fin sur les bords dans les gradins correspondants, afin d'éviter d'endommager l'appareil. Placez du carton ou autre protection similaire entre la face avant et la face arrière afin d'éviter tout choc contre le côté intérieur de la porte vitrée. Fixez la porte et, le cas échéant, le couvercle supérieur au flanc de l'appareil avec du ruban adhésif.

Conservez l'emballage d'origine de l'appareil. Transportez l'appareil en position verticale. Veuillez respecter les flèches de transport situées sur l'emballage.

Si l'emballage d'origine n'est plus disponible

Emballer l'appareil dans un emballage de protection afin de pouvoir garantir une protection suffisante contre tout endommagement lié à son transport.

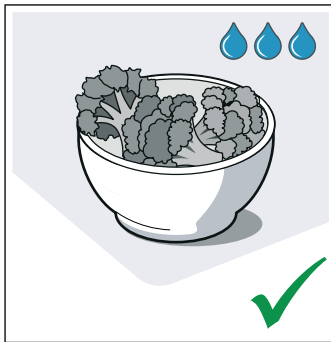
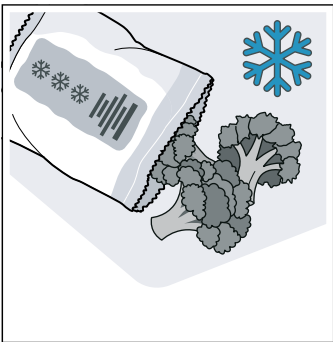
Transportez l'appareil en position verticale. Ne tenez pas l'appareil par la poignée de la porte ou par les raccords situés à l'arrière car ceux-ci pourraient être endommagés. Ne posez aucun objet lourd sur l'appareil.

Protection de l'environnement

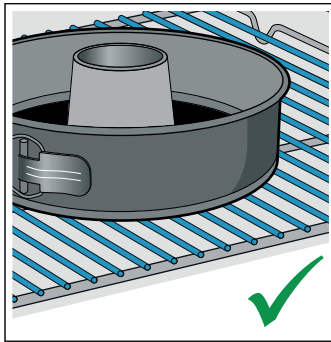
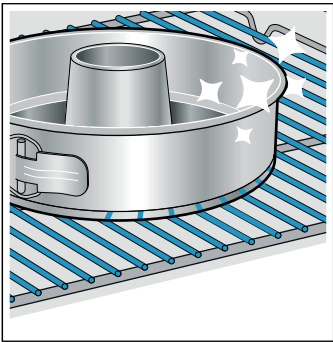
Votre nouvel appareil est d'une très grande efficacité énergétique. Vous trouverez ici des conseils comment vous pouvez économiser encore plus d'énergie lors de l'utilisation de l'appareil et comment correctement éliminer l'appareil.

Économie d'énergie

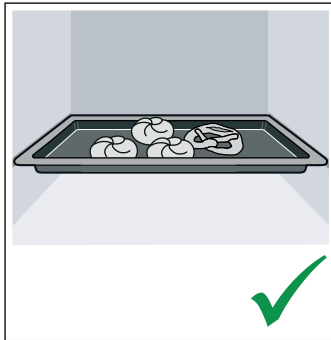
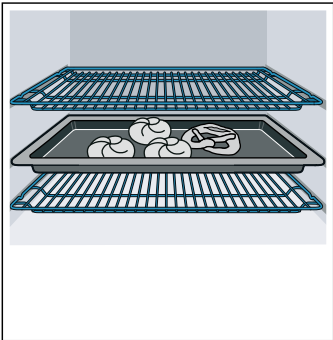
- Préchauffez l'appareil uniquement si cela est indiqué dans la recette ou dans les tableaux de la notice d'utilisation.
- Laissez décongeler les plats cuisinés congelés avant de les placer dans le compartiment de cuisson.



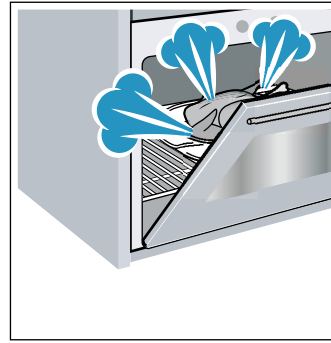
- Utilisez des moules de couleur foncée, laqués noirs ou émaillés. Ces types de moules absorbent bien la chaleur.



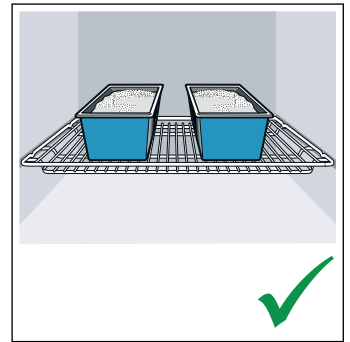
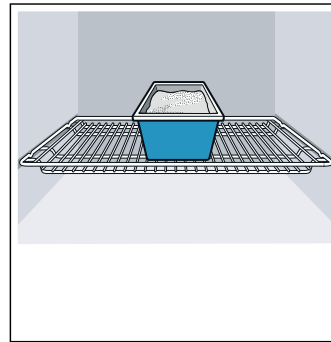
- Retirez du compartiment de cuisson tous les accessoires qui ne sont pas nécessaires.



- Ouvrez le moins possible la porte de l'appareil pendant le fonctionnement.



- Si vous souhaitez faire cuire plusieurs gâteaux, faites-les cuire les uns après les autres. Le compartiment de cuisson est encore chaud. Le temps de cuisson diminue au deuxième gâteau. Vous pouvez aussi placer 2 moules à cake côte à côte dans le compartiment de cuisson.



- Si les temps de cuisson sont assez longs, vous pouvez éteindre l'appareil 10 minutes avant la fin du temps de cuisson, puis terminer la cuisson grâce à la chaleur résiduelle.

Élimination écologique



Éliminez l'emballage en respectant l'environnement.

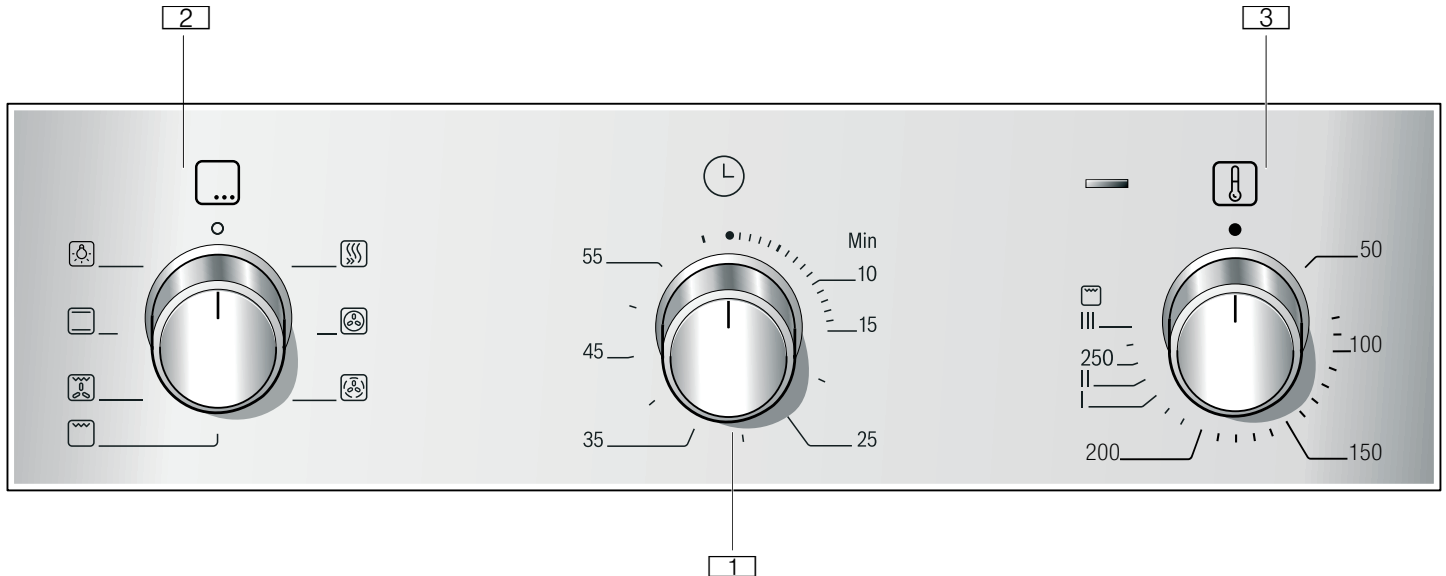


Cet appareil est marqué selon la directive européenne 2012/19/UE relative aux appareils électriques et électroniques usagés (waste electrical and electronic equipment - WEEE). La directive définit le cadre pour une reprise et une récupération des appareils usagés applicables dans les pays de la CE.

Présentation de l'appareil

Dans ce chapitre, nous vous expliquons les affichages et les éléments de commande. De plus, vous allez découvrir les différentes fonctions de votre appareil.

Remarque : Des variations de détails ou de couleurs sont possibles selon le modèle d'appareil.



1 Minuteur

Vous pouvez régler le minuteur sur le four jusqu'à 60 minutes.

L'heure n'a aucune influence sur le fonctionnement du four. Il peut uniquement être utilisé comme minuteur de cuisine.

2 Sélecteur de fonctions

Le sélecteur de fonctions vous permet de régler le mode de cuisson ou d'autres fonctions.

Vous pouvez tourner le sélecteur des fonctions à gauche ou à droite à partir de la position zéro.

3 Sélecteur de température

Réglez la température pour le mode de cuisson avec le sélecteur de température ou sélectionnez le réglage pour d'autres fonctions.

Vous pouvez uniquement tourner le sélecteur de température à partir de la position zéro vers la droite, jusqu'en butée. Vous ne pouvez pas le tourner plus loin.



Remarque : Sur certains appareils, les manettes sont escamotables. Pour l'enclencher et la désenclencher, appuyez sur la manette en position zéro.

Bandeau de commande

Le bandeau de commande vous permet de régler les différentes fonctions de votre appareil. Ci-après l'aperçu du bandeau de commande ainsi que la disposition des éléments de commande.

Minuterie

La minuterie permet des réglages jusqu'à une durée de 60 minutes. Le fonctionnement de la minuterie est indépendant de celui du four. Elle peut être utilisée comme réveil de cuisine.

Position	Fonction	
•	Position zéro	Position arrêtée
	Fin de la durée réglée	Signal sonore à l'expiration de la durée réglée.
 - 60	Affichage des minutes	Affichage de la durée, en minutes.

Pour procéder au réglage

Réglez la minuterie sur la durée souhaitée.






Le temps est écoulé

Une fois le temps écoulé, un signal sonore retentit. Le commutateur revient automatiquement sur la position d'arrêt •.

Modes de cuisson et fonctions



Le sélecteur de fonctions vous permet de régler les modes de cuisson et d'autres fonctions.

Afin que vous trouviez toujours le mode de cuisson approprié pour votre plat, nous vous expliquons ci-après les différences et les utilisations.

Mode de cuisson	Utilisation
 Chaleur tournante 3D	Pour faire cuire et rôtir sur un ou plusieurs niveaux. Le ventilateur répartit uniformément dans le compartiment de cuisson la chaleur de la résistance située dans la paroi arrière. Ce mode de cuisson est utilisé pour déterminer la consommation d'énergie en mode recirculation de l'air et la classe d'efficacité énergétique.
 Chaleur tournante douce	Pour la cuisson douce de mets sélectionnés sur un niveau, par une lente augmentation de la température, sans préchauffage. Le ventilateur répartit la chaleur de la résistance ronde située dans la paroi arrière et la chaleur de voûte dans le compartiment de cuisson. Les températures allant jusqu'à 200°C sont les mieux adaptées.
 Gril, grande surface	Pour griller des pièces peu épaisses, telles que des steaks, des saucisses ou des toasts et pour gratiner. Toute la surface située sous la résistance du gril est chauffée.
 Gril air pulsé	Pour le rôtissage de volailles, de poissons entiers et de gros morceaux de viande. La résistance chauffante du gril et le ventilateur fonctionnent en alternance. Le ventilateur répartit l'air chaud autour du mets.
 Convection naturelle	Pour la cuisson et le rôtissage traditionnels sur un niveau. Convient particulièrement pour des gâteaux avec une garniture fondante. La chaleur est diffusée uniformément par la voûte et la sole. Ce mode de cuisson est utilisé pour déterminer la consommation d'énergie en mode conventionnel.


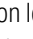
Autres fonctions

Votre nouveau four vous offre bien d'autres fonctions que nous vous expliquons ici brièvement.

Fonction	Utilisation
 Chauffage rapide	Préchauffez le compartiment de cuisson rapidement, sans accessoire.
 Éclairage du compartiment de cuisson	Allumer l'éclairage du compartiment de cuisson sans fonction. Vous facilite par ex. le nettoyage du compartiment de cuisson.

Température

Le sélecteur de température vous permet de régler la température du compartiment de cuisson. Par ailleurs, vous pouvez sélectionner les puissances pour d'autres fonctions.

Position	Signification
●	Position zéro L'appareil ne chauffe pas.
50-275	Plage de température La température pouvant être sélectionnée dans le compartiment de cuisson en °C.
1, 2, 3 ou I, II, III	Positions gril Les positions réglées pour le gril, grande surface  et petite surface  (selon le type d'appareil). Position 1 = faible Position 2 = moyen Position 3 = fort

Affichage de la température

Lorsque l'appareil chauffe, le voyant lumineux au-dessus du thermostat est allumé. Il s'éteint pendant les coupures de chauffe.

Lorsque vous préchauffez, le moment optimal pour l'enfournement de votre mets est atteint dès que l'indicateur s'éteint pour la première fois.

Remarque : En raison de l'inertie thermique, la température affichée peut être légèrement différente de la température réelle dans le compartiment de cuisson.

Compartiment de cuisson

Différentes fonctions dans le compartiment de cuisson facilitent l'utilisation de votre appareil. Ainsi par ex., une large surface du compartiment de cuisson est éclairée et un ventilateur de refroidissement protège l'appareil d'une surchauffe.

Ouvrir la porte de l'appareil

Si vous ouvrez la porte de l'appareil pendant un fonctionnement en cours, le fonctionnement se poursuit.

Éclairage du compartiment de cuisson

Dans la plupart des modes de cuisson et avec la plupart des fonctions, l'éclairage du compartiment de cuisson reste allumé pendant le fonctionnement. Lorsque vous quittez le fonctionnement avec le sélecteur de fonction, il s'éteint.

En réglant le sélecteur des fonctions sur la position d'éclairage du compartiment de cuisson, vous pouvez allumer l'éclairage sans chauffage. Cela vous facilite les choses par ex. lors du nettoyage de votre appareil.

Ventilateur de refroidissement

Le ventilateur de refroidissement se met en marche et s'arrête selon les besoins. L'air chaud s'échappe au-dessus de la porte.

Attention !

Ne pas couvrir les fentes d'aération. Sinon l'appareil surchauffe.

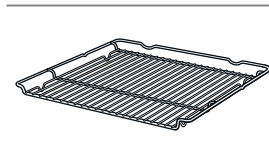
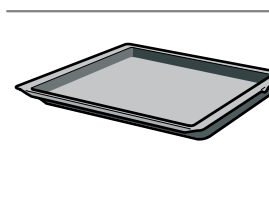
Afin que le compartiment de cuisson refroidisse plus vite après le fonctionnement, le ventilateur continue de fonctionner un certain temps.

Accessoires

Votre appareil est livré avec divers accessoires. Vous trouverez ici un aperçu des accessoires fournis et de leur utilisation.

Accessoires fournis

Votre appareil est équipé des accessoires suivants :

	<p>Grille Pour des récipients, des moules à soufflé et à gâteaux. Pour des rôtis, des grillades et des plats surgelés.</p>
	<p>Lèchefrite Pour des gâteaux fondants, pâtisseries, plats surgelés et gros rôtis. Elle peut servir à récupérer la graisse si vous faites griller directement sur la grille.</p>

Utilisez uniquement des accessoires d'origine. Ils ont été spécialement élaborés pour votre appareil.

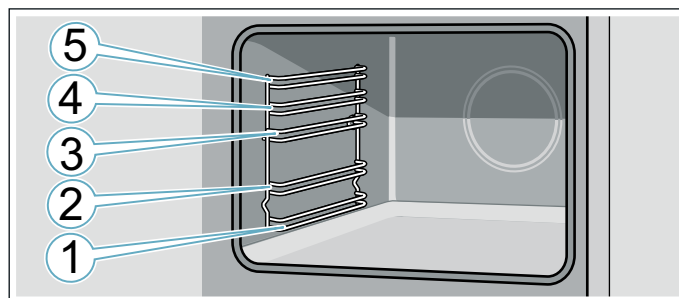
Vous pouvez acheter des accessoires auprès du service après-vente, dans le commerce spécialisé ou sur Internet.

Remarque : Lorsque l'accessoire devient chaud il peut se déformer. Ce phénomène est normal et n'a aucune incidence sur le fonctionnement de l'appareil. Cette déformation disparaît dès qu'il refroidit.

Insertion de l'accessoire

Le compartiment de cuisson possède 5 niveaux d'enfournement. Les niveaux d'enfournement se comptent du bas vers le haut.

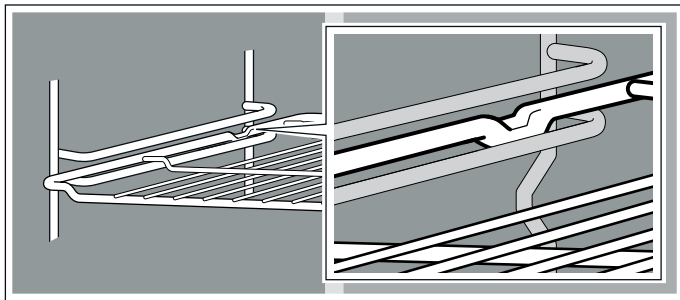
Sur certains appareils, le niveau d'enfournement supérieur est repéré par un symbole de gril au niveau du compartiment de cuisson.



Introduisez toujours l'accessoire entre les deux barres de guidage d'un niveau d'enfournement.

L'accessoire peut être retiré à peu près à moitié sans qu'il ne bascule.

En introduisant l'accessoire dans le compartiment de cuisson, veillez à ce que l'indentation de l'accessoire soit orientée vers l'arrière. Ce n'est qu'ainsi qu'il s'encliquette.



Remarques

- Tenez la plaque de four sur les côtés avec les deux mains et insérez-la parallèlement au support. Lors de son insertion, ne déplacez pas la plaque à pâtisserie latéralement dans un mouvement de va et vient. Sinon il sera difficile d'insérer la plaque à pâtisserie. Les surfaces émaillées pourraient être endommagées.
- Veillez à toujours introduire les accessoires dans le bon sens dans le compartiment de cuisson.
- Enfournez toujours complètement l'accessoire dans le compartiment de cuisson afin qu'il ne soit pas en contact avec la porte de l'appareil.
- Retirez du compartiment de cuisson les accessoires dont vous n'avez pas besoin pendant le fonctionnement.

Accessoires en option

Les accessoires en option sont en vente auprès du service après-vente, dans le commerce spécialisé ou sur Internet. Vous trouverez un large choix d'accessoires pour votre appareil dans nos brochures ou sur Internet.

La disponibilité des accessoires en option ainsi que la possibilité de les commander en ligne varient selon les pays. Veuillez consulter les documents de vente.

Remarque : Les accessoires en option ne correspondent pas tous à tous les appareils. Lors de l'achat, veuillez toujours indiquer la désignation exacte de votre appareil (E-Nr.). → "Service après-vente" à la page 19

Accessoires en option

Grille

Pour des récipients, moules à gâteau, plats à gratin et pour des rôtis et des pièces à griller.

Plaque à pâtisserie

Pour des gâteaux sur plaque et des petites pâtisseries.

Lèche-frite

Pour des gâteaux fondants, pâtisseries, plats surgelés et gros rôtis. Elle peut servir à récupérer la graisse si vous faites griller vos mets directement sur la grille.

Grille d'insertion

Pour la viande, la volaille et le poisson.

À placer dans la lèche-frite pour récupérer la graisse et le jus de viande qui s'écoule.

Lèche-frite Pro

Pour préparer de grandes quantités. Convient parfaitement pour la moussaka par ex.

Couvercle pour la lèche-frite Pro

Le couvercle permet d'utiliser la lèche-frite Pro comme une cocotte Pro.

Plaque à pizza

Pour des pizzas et grands gâteaux ronds.

Tôle à griller

Pour des grillades à la place de la grille ou comme protection anti-éclaboussures. À utiliser uniquement dans la lèche-frite.

Pierre à pain et à pizzas

Pour le pain, les petits pains et la pizza dont le fond doit être croustillant.

La pierre à pain et à pizzas doit être préchauffée à la température recommandée.

Cocotte en verre

Pour des plats cuits à l'étouffée et des soufflés.

Lèche-frite en verre

Pour des soufflés, plats aux légumes et pâtisseries.

Système télescopique simple

Avec les rails télescopiques au niveau 2, vous pouvez retirer l'accessoire plus loin, sans qu'il ne bascule.

Système télescopique double

Avec les rails télescopiques aux niveaux 2 et 3 vous pouvez retirer l'accessoire plus loin, sans qu'il ne bascule.

Système télescopique triple

Avec les rails télescopiques aux niveaux 1, 2 et 3 vous pouvez retirer l'accessoire plus loin, sans qu'il ne bascule.

Avant la première utilisation

Avant que vous puissiez utiliser votre nouvel appareil, vous devez procéder à quelques réglages. Nettoyez aussi le compartiment de cuisson et les accessoires.

Nettoyer le compartiment de cuisson et les accessoires

Avant de préparer pour la première fois des mets avec l'appareil, nettoyez le compartiment de cuisson et les accessoires.

Nettoyer le compartiment de cuisson

Afin d'éliminer l'odeur de neuf, chauffez le compartiment de cuisson à vide, la porte fermée.

Assurez-vous que le compartiment de cuisson ne contient pas de restes d'emballage, tels que des billes de polystyrène, et retirez le ruban adhésif qui se trouve sur l'appareil ou dans ce dernier. Avant la chauffe, essuyez les surfaces lisses dans le compartiment de cuisson avec un chiffon doux humide. Aérez la cuisine tant que l'appareil chauffe.

Procédez aux réglages indiqués. Vous apprendrez dans les chapitres suivants comment régler le mode de cuisson et la température. → "Utilisation de l'appareil" à la page 13

Réglages	
Mode de cuisson	Chaleur tournante 3D 
Température	maximale
Durée	1 heure

Éteignez l'appareil après la durée indiquée.

Lorsque le compartiment de cuisson a refroidi, nettoyez les surfaces lisses avec de l'eau additionnée de produit à vaisselle et une lavette.

Nettoyer les accessoires

Nettoyez soigneusement les accessoires avec de l'eau additionnée de produit à vaisselle et une lavette ou une brosse douce.

Utilisation de l'appareil


Nous vous avons déjà présenté les éléments de commande et leur fonctionnement. Maintenant, nous vous expliquons comment régler votre appareil.

Allumer et éteindre l'appareil

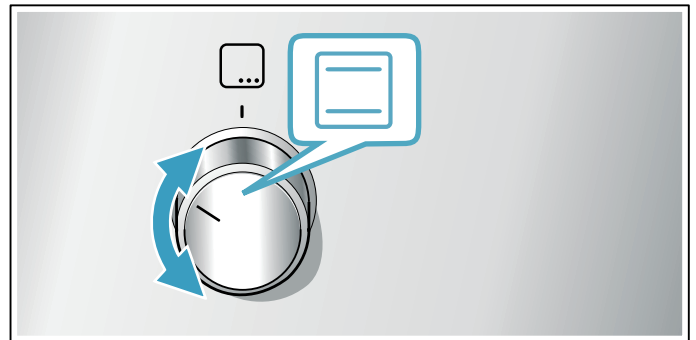
Le sélecteur de fonction allume et éteint l'appareil. Dès que vous le tournez dans une position autre que la position zéro, l'appareil s'allume. Pour éteindre l'appareil, tournez toujours le sélecteur de fonction sur la position zéro.

Réglage du mode de cuisson et de la température

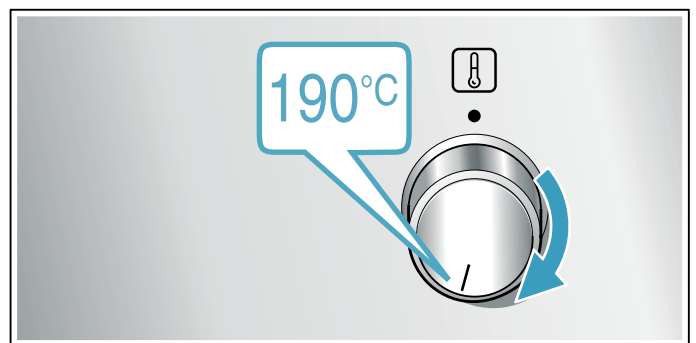
Le sélecteur de fonction et de température vous permet de régler très facilement votre appareil. Pour connaître le mode de cuisson le mieux adapté pour vos plats, reportez-vous au début de la notice d'utilisation.

Exemple illustré : convection naturelle  à 190 °C.

1. Réglez le mode de cuisson à l'aide du sélecteur de fonction.



2. Réglez la température ou la position gril à l'aide du sélecteur de température.



L'appareil commence à chauffer au bout de quelques secondes.

Lorsque le plat est prêt, éteignez l'appareil en tournant le sélecteur de fonction sur la position zéro.



Modifier

Vous pouvez modifier à tout moment le mode de cuisson et la température au moyen du sélecteur correspondant.

Chauffage rapide

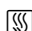
Le chauffage rapide permet de réduire la durée de chauffe.

Utilisez ensuite de préférence :

-  Chaleur tournante 3D
-  Convection naturelle

Utilisez uniquement le chauffage rapide pour des températures supérieures à 100 °C.

Afin d'obtenir un résultat de cuisson uniforme, enfournez votre plat uniquement lorsque le "préchauffage rapide" est terminé.

1. Réglez le sélecteur des fonctions sur .
2. Réglez la température à l'aide du sélecteur de température.

Le four commence à chauffer au bout de quelques secondes.

Lorsque le chauffage rapide est terminé, le voyant de chauffe s'éteint. Enfourez votre plat.

Nettoyage

Si vous entretenez et nettoyez soigneusement votre appareil il gardera longtemps l'aspect du neuf et restera opérationnel. Vous trouverez ici des conseils pour entretenir et nettoyer correctement votre appareil.

Nettoyants appropriés

Afin de ne pas endommager les différentes surfaces en utilisant des nettoyants inappropriés, veuillez respecter les indications dans le tableau. Selon le modèle d'appareil, les zones ne sont pas toutes présentes sur votre appareil.

Attention !

Dégâts de la surface

N'utilisez pas de

- nettoyants agressifs ou abrasifs,
- nettoyants à forte teneur d'alcool,
- tampons en paille métallique ni d'éponges à dos récurant,
- nettoyeur haute pression ou nettoyeur à vapeur,
- nettoyant spécial pour le nettoyage à chaud.

Avant d'utiliser des lavettes éponges neuves, rincez-les soigneusement.

Conseil : Des produits de nettoyage et d'entretien particulièrement recommandés sont en vente auprès du service après-vente. Respectez les indications respectives du fabricant.

Mise en garde – Risque de brûlure !

L'appareil devient très chaud. Ne jamais toucher les surfaces intérieures chaudes du compartiment de cuisson ni les résistances chauffantes. Toujours laisser l'appareil refroidir. Tenir les enfants éloignés.

Cet appareil et ses parties accessibles deviennent chauds pendant leur utilisation. Il convient de veiller à ne pas toucher les éléments chauffants. Il convient de maintenir à distance les enfants de moins de 8 ans à moins qu'ils ne soient sous une surveillance continue.

Niveau	Nettoyage
Extérieur de l'appareil	
Façade en inox	Eau chaude additionnée de produit à vaisselle : Nettoyer avec une lavette et sécher avec un chiffon doux. Éliminer immédiatement les taches de calcaire, projections de graisse, de féculé et de blanc d'œuf. De la corrosion peut se former sous ces salissures. Des produits d'entretien spéciaux pour inox qui sont appropriés pour des surfaces chaudes sont en vente auprès du service après-vente ou dans le commerce spécialisé. Appliquer avec un chiffon doux une pellicule mince de produit d'entretien.
Matière plastique	Eau chaude additionnée de produit à vaisselle : Nettoyer avec une lavette et sécher avec un chiffon doux. Ne pas utiliser de nettoyant pour vitres ni de racloirs à verre.
Surfaces laquées	Eau chaude additionnée de produit à vaisselle : Nettoyer avec une lavette et sécher avec un chiffon doux.
Bandeau de commande	Eau chaude additionnée de produit à vaisselle : Nettoyer avec une lavette et sécher avec un chiffon doux. Ne pas utiliser de nettoyant pour vitres ni de racloirs à verre.
Vitres de la porte	Eau chaude additionnée de produit à vaisselle : Nettoyer avec une lavette et sécher avec un chiffon doux. Ne pas utiliser de racloir à verre ni de spirales à récurer en inox.
Poignée de la porte	Eau chaude additionnée de produit à vaisselle : Nettoyer avec une lavette et sécher avec un chiffon doux. Si du détartrant parvient sur la poignée de la porte, l'essuyer immédiatement. Sinon ces taches ne pourront plus être enlevées.

L'intérieur de l'appareil

Surfaces émaillées	<p>Eau chaude additionnée de produit à vaisselle ou eau vinaigrée : Nettoyez avec une lavette et séchez avec un chiffon doux.</p> <p>Ramollissez les résidus d'aliment incrustés avec un chiffon humide et de l'eau additionnée de produit à vaisselle. En cas de salissures importantes, utilisez une spirale à récurer en inox ou un produit de nettoyage pour four.</p> <p>Attention ! N'utilisez jamais de produit de nettoyage pour four dans un compartiment de cuisson chaud. Cela pourrait endommager l'émail. Avant le prochain chauffage, retirez les résidus du compartiment de cuisson et de la porte de l'appareil.</p> <p>Après le nettoyage, laissez le compartiment de cuisson ouvert, afin qu'il sèche.</p> <p>Remarque : Des dépôts blancs peuvent se former à cause des résidus d'aliments. Ceux-ci sont inoffensifs et n'ont aucune influence sur les fonctionnalités de l'appareil. Le cas échéant, retirez-les avec de l'acide citrique.</p>
Couvercle en verre de l'éclairage du compartiment de cuisson	<p>Eau chaude additionnée de produit à vaisselle : Nettoyer avec une lavette et sécher avec un chiffon doux.</p> <p>En cas de salissures importantes, utiliser un produit de nettoyage pour four.</p>
Joint de porte Ne pas l'enlever !	<p>Eau chaude additionnée de produit à vaisselle : Nettoyer avec une lavette. Ne pas récurer.</p>
Recouvrement de la porte	<p>en acier inoxydable : utilisez un nettoyant pour inox. Respectez les indications des fabricants. N'utilisez pas de produit d'entretien pour inox.</p> <p>en plastique : nettoyez avec de l'eau chaude additionnée de produit à vaisselle et une lavette. Séchez ensuite avec un chiffon doux. N'utilisez pas de nettoyant pour vitres ni de racloirs à verre.</p> <p>Retirez le recouvrement de la porte pour le nettoyage.</p>
Supports	<p>Eau chaude additionnée de produit à vaisselle : Mettre à tremper et nettoyer avec une lavette ou une brosse.</p>
Système télescopique	<p>Eau chaude additionnée de produit à vaisselle : Nettoyer avec une lavette ou une brosse.</p> <p>Ne pas éliminer la graisse de lubrification sur les rails télescopiques, les nettoyer de préférence en position rentrée. Ne pas nettoyer au lave-vaisselle.</p>
Accessoires	<p>Eau chaude additionnée de produit à vaisselle : Mettez à tremper et nettoyez avec une lavette ou une brosse.</p> <p>En cas de salissures importantes, utilisez une spirale à récurer en inox.</p> <p>Les accessoires émaillés vont au lave-vaisselle.</p>

Remarques

- Des légères différences de teintes apparaissent sur la façade de l'appareil en raison des différents matériaux tels que le verre, le plastique et le métal.
- Des ombres ressemblant à des stries sur la vitre de la porte sont des reflets de l'éclairage du compartiment de cuisson.
- L'émail est cuit à des températures très élevées. Ceci peut engendrer des différences de teintes. Ce phénomène est normal et n'a aucune incidence sur le fonctionnement.
Les bords de plaques minces ne peuvent pas être complètement émaillés. Ils peuvent donc présenter des aspérités. La protection contre la corrosion n'en est pas compromise.

Maintenir l'appareil propre

Afin d'éviter la formation de salissures tenaces, maintenez l'appareil toujours propre et éliminez immédiatement les salissures.

Mise en garde – Risque d'incendie !

Les résidus alimentaires épars, la graisse et le jus de rôti peuvent s'enflammer. Avant utilisation, retirez les grosses salissures présentes dans le compartiment de cuisson, sur les résistances de chauffe et sur les accessoires.

Conseils

- Nettoyez le compartiment de cuisson après chaque utilisation. Ainsi les salissures ne peuvent pas s'incruster.
- Éliminez immédiatement les taches de calcaire, de graisse, de fécule et de blanc d'œuf.
- Pour faire cuire des gâteaux très humides, utilisez la lèchefrite.
- Pour le rôtissage, utilisez un récipient approprié, par ex. une cocotte.

Supports

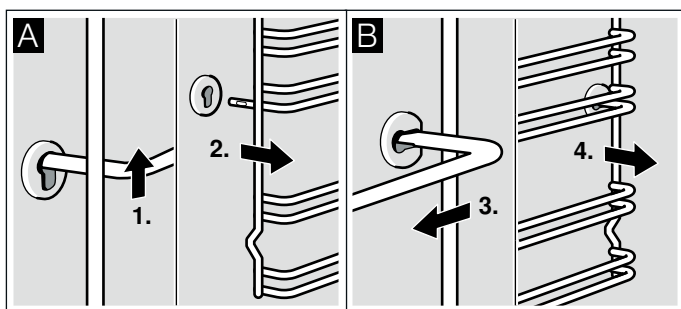
Si vous entretenez et nettoyez soigneusement votre appareil il gardera longtemps l'aspect du neuf et restera opérationnel. Vous apprendrez ici comment vous pouvez décrocher et nettoyer les supports.

Décrocher et accrocher les supports

Pour le nettoyage, vous pouvez enlever les supports. Le four doit être refroidi.

Décrocher les supports

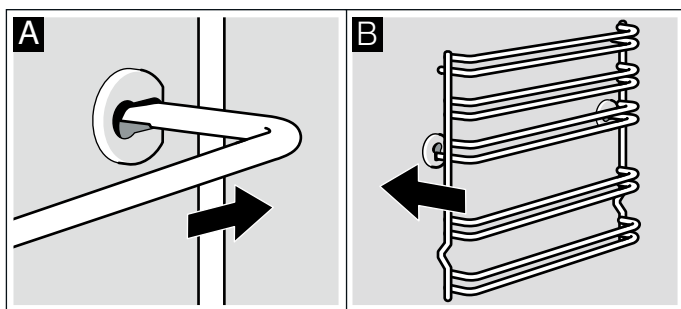
1. Lever le support à l'avant vers le haut
2. et le décrocher (fig. A).
3. Tirer ensuite tout le support vers l'avant
4. et le retirer (fig. B).



Nettoyez les supports avec du produit à vaisselle et une éponge à vaisselle. Utilisez une brosse en cas de salissures tenaces.

Accrocher les supports

1. Engager le support d'abord dans la prise arrière, le pousser légèrement en arrière (fig. A)
2. et l'accrocher ensuite dans la prise avant (fig. B).



Les supports s'adaptent à droite et à gauche. Veillez à ce que la hauteur 1 et 2 soit en bas, comme sur la fig. B, et la hauteur 3, 4 et 5 en haut.

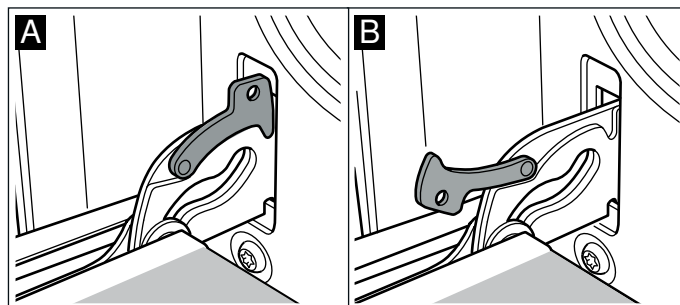
Porte de l'appareil

Si vous entretenez et nettoyez soigneusement votre appareil il gardera longtemps l'aspect du neuf et restera opérationnel. Vous apprendrez ici comment vous pouvez décrocher et nettoyer la porte de l'appareil.

Décrocher et accrocher la porte du four

Pour le nettoyage et pour la dépose des vitres de la porte, vous pouvez décrocher la porte du four.

Les charnières de la porte du four possèdent respectivement un levier de verrouillage. Lorsque les leviers de verrouillage sont pivotés vers l'intérieur (fig. A), la porte du four est sécurisée. Elle ne peut pas être décrochée. Lorsque les leviers de verrouillage sont pivotés vers l'extérieur pour décrocher la porte du four (fig. B), les charnières sont sécurisées. Elles ne peuvent pas se fermer subitement.

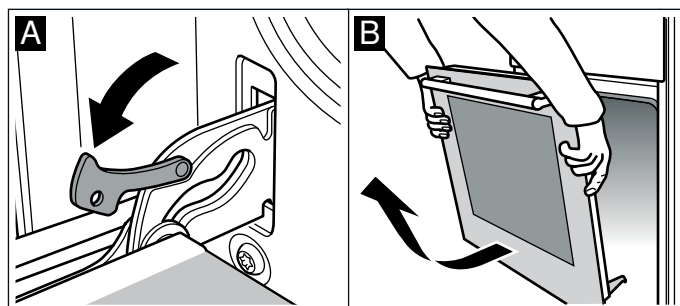


⚠ Mise en garde – Risque de blessure !

Si les charnières ne sont pas bloquées, elles peuvent se fermer violemment. Veillez à ce que les leviers de verrouillage soient toujours entièrement fermés ou bien entièrement ouverts lors du décrochage de la porte du four.

Décrocher la porte

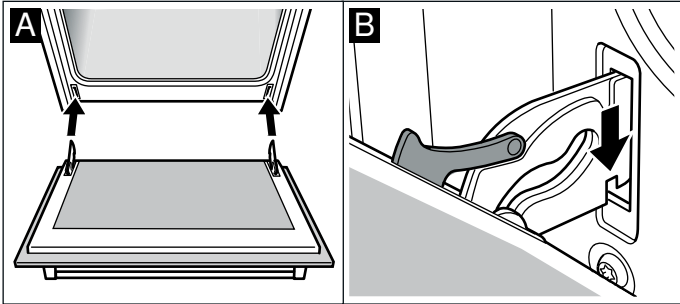
1. Ouvrir complètement la porte du four.
2. Ouvrir les deux leviers de verrouillage à gauche et à droite (fig. A).
3. Fermer la porte du four jusqu'en butée. Avec les deux mains, la tenir à gauche et à droite. La refermer un peu plus et la retirer (fig. B).



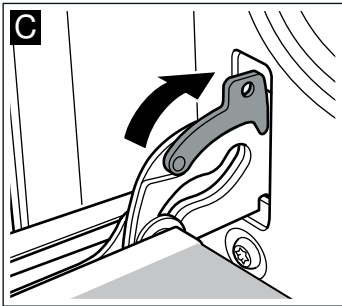
Accrocher la porte

Accrocher la porte du four en procédant dans l'ordre inverse du décrochage.

1. En accrochant la porte du four, veiller à ce que les deux charnières soient introduites tout droit dans l'orifice (fig. A).
2. L'encoche à la charnière doit s'enclencher des deux côtés (fig. B).



3. Refermer les deux leviers de verrouillage (fig. C). Fermer la porte du four.



⚠ Mise en garde – Risque de blessure !

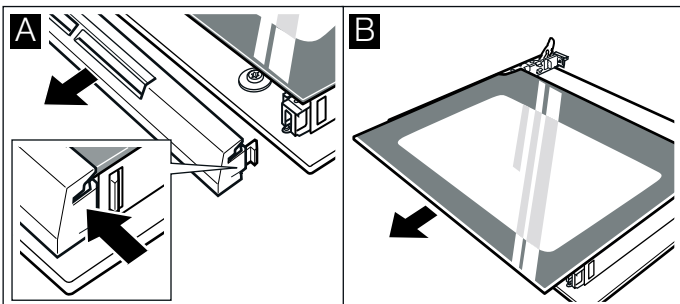
Si la porte du four tombe par inadvertance ou une charnière se ferme, ne pas mettre la main dans la charnière. Appelez le service après-vente.

Dépose et pose des vitres de la porte

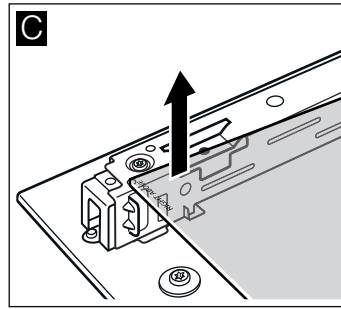
Pour faciliter le nettoyage, vous pouvez déposer les vitres de la porte du four.

Dépose

1. Décrocher la porte du four et la placer sur un chiffon, la poignée vers le bas.
2. Retirer le recouvrement en haut à la porte du four. Pour cela, enfoncer la languette à gauche et à droite avec les doigts (fig. A).
3. Soulever la vitre supérieure et la retirer (fig. B).



4. Soulever la vitre et la retirer (fig. C).



Nettoyez les vitres avec un nettoyeur pour vitres et un chiffon doux.

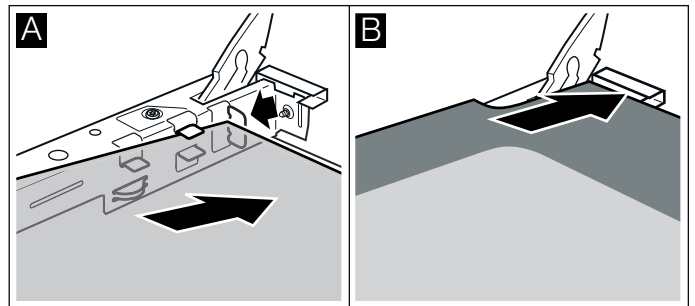
⚠ Mise en garde – Risque de blessure !

Un verre de porte d'appareil rayé peut se fendre. Ne pas utiliser de racloir à verre, ni de produit de nettoyage agressif ou abrasif.

Pose

Lors de la pose, veillez à ce que l'inscription "Right above" en bas à gauche soit orientée la tête en bas.

1. Engager la vitre vers l'arrière en l'inclinant (fig. A).
2. Glisser la vitre supérieure en arrière dans les deux fixations en l'inclinant. La face lisse doit être à l'extérieur. (Fig. B).



3. Poser le recouvrement et l'appuyer.
4. Accrocher la porte du four.

Réutilisez le four seulement si les vitres sont correctement installées.

Plus de sécurité au niveau de la porte

En cas de mets avec des temps de cuisson longs, la porte du four peut atteindre des températures très élevées.

Eloignez les jeunes enfants du four et surveillez-les lorsque le four est en service.

Il existe des dispositifs de protection supplémentaires qui empêchent tout contact avec les portes du four. Veuillez mettre en place ces dispositifs de protection si des enfants se trouvent à proximité du four.

Vous pouvez vous procurer cet accessoire spécial (11023590) via le service après-vente.

? Anomalies, que faire ?

Une anomalie de fonctionnement n'est souvent due qu'à un problème simple. Avant d'appeler le service après-vente, veuillez essayer de remédier par vous-même à la panne à l'aide du tableau.

Remédier soi-même aux dérangements

Vous pouvez souvent facilement remédier vous-même à certains dérangements techniques sur l'appareil.

Si le résultat de cuisson d'un mets n'est pas optimal, vous trouverez à la fin de la notice d'utilisation de nombreux conseils et astuces pour la préparation.

→ "Testés pour vous dans notre laboratoire" à la page 19

Dérangement	Cause possible	Remède/Remarques
L'appareil ne fonctionne pas.	Fusible défectueux.	Vérifiez le fusible dans le boîtier à fusibles.
	Coupure de courant	Vérifiez si la lumière de la cuisine ou d'autres appareils ménagers fonctionnent.

⚠ Mise en garde – Risque de blessures !

Les réparations non conformes sont dangereuses. Ne tentez jamais de réparer vous-même l'appareil. Seul un technicien du service après-vente formé par nos soins est habilité à effectuer des réparations. Si l'appareil est défectueux, appelez le service après-vente.

⚠ Mise en garde – Risque de choc électrique !

Tenter de réparer vous-même l'appareil est dangereux. Seul un technicien du service après-vente formé par nos soins est habilité à effectuer des réparations et à remplacer des câbles d'alimentation défectueux. Si l'appareil est défectueux, débrancher la fiche secteur ou enlever le fusible dans la tableau électrique. Appeler le service après-vente.

Changer l'ampoule au plafond dans le compartiment de cuisson

Si la lampe dans le compartiment de cuisson est défectueuse, vous devez la changer. Des ampoules halogènes de 230V, 25 W, résistantes aux températures élevées, sont en vente dans le commerce spécialisé ou auprès du service après-vente.

Saisissez l'ampoule halogène avec un chiffon sec. Cela prolonge la durée de vie de l'ampoule. Utilisez exclusivement ces ampoules.

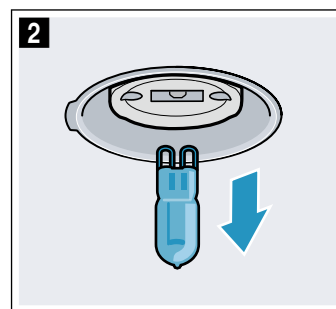
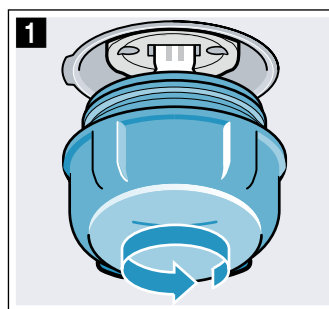
⚠ Mise en garde – Risque de choc électrique !

Lors du remplacement de l'ampoule du compartiment de cuisson, les contacts du culot de l'ampoule sont sous tension. Retirer la fiche secteur ou couper le fusible dans le boîtier à fusibles avant de procéder au remplacement.

⚠ Mise en garde – Risque de brûlure !

L'appareil devient très chaud. Ne jamais toucher les surfaces intérieures chaudes du compartiment de cuisson ni les résistances chauffantes. Toujours laisser l'appareil refroidir. Tenir les enfants éloignés. Cet appareil et ses parties accessibles deviennent chauds pendant leur utilisation. Il convient de veiller à ne pas toucher les éléments chauffants. Il convient de maintenir à distance les enfants de moins de 8 ans à moins qu'ils ne soient sous une surveillance continue.

1. Étaler un torchon dans le compartiment de cuisson froid afin d'éviter des endommagements.
2. Dévisser le cache en verre en tournant à gauche (fig. 1).
3. Retirer l'ampoule - ne pas la tourner (fig. 2). Introduire une ampoule neuve, tout en veillant à la position des tiges-contacts. Pousser l'ampoule à fond.




4. Revissez le cache en verre. Selon le type d'appareil, le cache en verre est équipé d'un anneau d'étanchéité. Remettez l'anneau d'étanchéité en place avant de visser.
5. Enlever le torchon, puis armer le fusible.

Service après-vente

Si votre appareil a besoin d'être réparé, notre service après-vente se tient à votre disposition. Nous nous efforçons de toujours trouver une solution adaptée, également afin d'éviter toute visite inutile du technicien du SAV.

Numéro E et numéro FD

Lors de votre appel, veuillez indiquer le numéro de produit (n° E) et le numéro de fabrication (n° FD), afin que nous puissions vous apporter une assistance qualifiée. La plaque signalétique avec les numéros se trouvent sur le côté de la porte du four. Pour éviter d'avoir à les rechercher en cas de besoin, vous pouvez inscrire ici les données de votre appareil et le numéro de téléphone du service après-vente.

N° E		N° FD	
Service après-vente 			

Tenez compte du fait que la visite d'un technicien du SAV n'est pas gratuite en cas de manipulation incorrecte, même pendant la période de garantie.

Vous trouverez les données de contact pour tous les pays dans l'annuaire ci-joint du service après-vente.

Commande de réparation et conseils en cas de dérangements

B 070 222 141
FR 01 40 10 11 00
CH 0848 840 040

Faites confiance à la compétence du fabricant. Vous garantissez ainsi que la réparation sera effectuée par des techniciens de SAV formés qui disposent des pièces de rechange d'origine adaptées à votre appareil.

Ce produit contient des sources de lumière de la classe d'efficacité énergétique G.

Testés pour vous dans notre laboratoire

Vous trouverez ici un choix de plats et les réglages optimaux correspondants. Nous vous montrons le mode de cuisson et la température les plus appropriés pour votre plat. Vous obtenez des indications concernant l'accessoire le plus adapté et la hauteur à laquelle il doit être enfourné. Nous vous donnons des conseils concernant les récipients et la préparation.

Remarque : La préparation d'aliments peut causer une émission de vapeur d'eau importante dans le compartiment de cuisson.

Votre appareil est d'une grande efficacité énergétique et laisse très peu de chaleur s'échapper pendant le fonctionnement. En raison des grandes différences de température entre l'espace intérieur de l'appareil et l'extérieur de l'appareil, de la vapeur d'eau condensée peut se déposer sur la porte, le bandeau de commande ou les meubles proches. Il s'agit d'un phénomène physique normal. La condensation peut être réduite en préchauffant ou en ouvrant la porte avec précaution.

Indications générales

Valeurs de réglage recommandées

Le tableau indique le mode de cuisson optimal pour différents plats. La température et la durée dépendent de la quantité et de la recette. C'est pourquoi des plages de réglage sont indiquées. Commencez par la valeur la plus basse. Une température plus basse permet d'obtenir des mets dorés plus uniformément. Si nécessaire, réglez une température plus élevée la fois suivante.

Remarque : Les temps de cuisson ne peuvent pas être réduits en augmentant les températures. Les mets seraient cuits à l'extérieur, mais pas à l'intérieur.

Les valeurs de réglage s'entendent pour un enfournement du plat dans le compartiment de cuisson froid. Vous pouvez ainsi économiser de l'énergie. Si vous préchauffez l'appareil de cuisson, réduisez le temps de cuisson indiqué de quelques minutes.

Pour certains mets, le préchauffage est obligatoire et indiqué dans le tableau. Enfourez votre plat et vos accessoires uniquement une fois le préchauffage terminé.

Si vous souhaitez utiliser votre propre recette, référez-vous à un plat similaire. Vous trouverez des informations supplémentaires dans les astuces figurant juste après les tableaux de réglages.

Retirez les accessoires inutilisés du compartiment de cuisson. Vous optimiserez ainsi le résultat de cuisson et économiserez de l'énergie.

Cuire sur un niveau

Utiliser les niveaux d'enfournement suivants pour cuire sur un niveau :

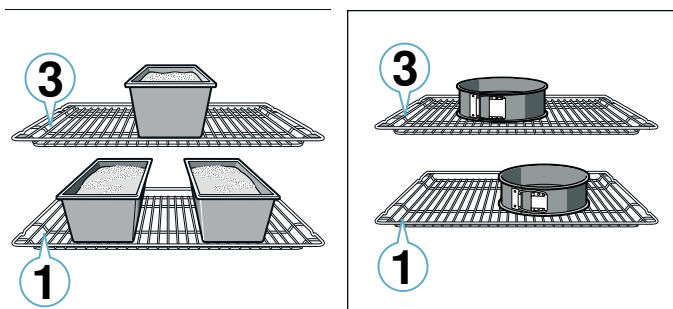
- Niveau 2, pâtisseries hautes et moule sur la grille
- Niveau 3, pâtisserie plate et plaque à pâtisserie

Cuire sur plusieurs niveaux

Utilisez le mode de cuisson Chaleur tournante. Les pâtisseries sur plaque ou en moules enfournées simultanément ne doivent pas nécessairement être prêtes au même moment.

Cuire sur deux niveaux :

- Lèchefrite, niveau 3
Plaque à pâtisserie, niveau 1
- Moules sur la grille
première grille : niveau 3
deuxième grille : niveau 1



Cuire sur trois niveaux :

- Plaque à pâtisserie, niveau 5
Lèchefrite, niveau 3
Plaque à pâtisserie, niveau 1

Préparer des mets simultanément vous permet d'économiser de l'énergie. Placez les moules côte à côte ou superposez-les dans le compartiment de cuisson.

Accessoires

Utilisez uniquement les accessoires d'origine du fabricant de votre appareil. Ils sont parfaitement adaptés au compartiment et aux modes de cuisson.

Veillez à toujours utiliser les accessoires adaptés et à les insérer correctement. → "Accessoires" à la page 11

papier de cuisson

Utilisez seulement du papier de cuisson adapté à la température choisie. Découpez toujours le papier de cuisson au bon format.

Gâteaux et pâtisseries

Votre appareil vous propose plusieurs modes de cuisson pour la préparation de gâteaux et de petites pâtisseries. Vous trouverez dans les tableaux les réglages optimaux pour de nombreux mets.

Veillez également noter les indications relatives à la levée de la pâte.

Moules

Pour une cuisson optimale, nous vous recommandons d'utiliser des moules foncés en métal.

Les moules en fer-blanc, en céramique et en verre allongent le temps de cuisson et la pâtisserie ne dore pas de manière uniforme.

Si vous voulez utiliser des moules en silicone, basez-vous sur les indications et les recettes du fabricant. Les moules en silicone sont souvent plus petits que les moules normaux. Les quantités et les recettes peuvent différer.

Produits congelés

N'utilisez pas de produits trop congelés. Retirez la glace de l'aliment.

Les produits congelés sont précuits partiellement de manière inégale. Le brunissement irrégulier demeure même après la cuisson.

Pain et petits pains

Attention !

Ne versez jamais d'eau dans le compartiment de cuisson chaud et ne posez jamais de récipient rempli d'eau sur le fond du compartiment de cuisson. Le changement de température peut endommager l'émail.

Certains mets sont mieux réussis, lorsqu'ils sont cuits en plusieurs étapes. Ces étapes sont indiquées dans le tableau.

Les valeurs de réglage pour la pâte à pain s'appliquent aussi bien pour la pâte sur la plaque à pâtisserie que dans un moule à cake.

Gâteau dans un moule

Plat	Accessoires/récipients	Hauteur d'en-fournement	Mode de cuisson	Température en °C	Durée en min.
Cake, simple	Moule à savarin/à cake	2		160-180	50-60
Cake, simple, 2 niveaux	Moule à savarin/à cake	3+1		140-160	60-80
Cake avec garniture	Moule à savarin/à cake	2		150-170	60-80
Fond de tarte en pâte à cake	Moule à tarte	3		160-180	30-40
Tarte aux fruits ou au fromage blanc avec fond en pâte brisée	Moule démontable Ø 26 cm	2		160-180	70-90
Strudel	Moule à tarte	1		200-240	25-50
Scones	Moule démontable Ø 28 cm	2		150-160	25-35
Gâteau	Moule à kouglof	2		150-170	60-80
Tarte génoise, 3 œufs	Moule démontable Ø 26 cm	2		160-170	30-40
Tarte génoise, 6 œufs	Moule démontable Ø 28 cm	2		160-170	35-45

Gâteau cuit sur la plaque

Plat	Accessoires/ustensiles	Niveau d'en-fournement	Mode de cuisson	Température en °C	Durée en min.
Cake avec garniture	Lèchefrite	3		160-180	20-45
Petites pâtisseries en pâte levée, 2 niveaux	Lèchefrite + plaque à pâtisserie	3+1		140-160	30-55
Tarte en pâte brisée avec garniture sèche	Lèchefrite	2		170-190	25-35
Tarte en pâte brisée avec garniture sèche, 2 niveaux	Lèchefrite + plaque à pâtisserie	3+1		160-170	35-45
Tarte en pâte brisée avec garniture fondante	Lèchefrite	2		160-180	60-90
Gâteau à la levure de boulanger avec garniture sèche	Lèchefrite	3		170-180	25-35
Gâteau à la levure de boulanger avec garniture sèche, 2 niveaux	Lèchefrite + plaque à pâtisserie	3+1		150-170	20-30
Gâteau à la levure de boulanger avec garniture fondante	Lèchefrite	3		160-180	30-50
Gâteau à la levure de boulanger avec garniture fondante, 2 niveaux	Lèchefrite + plaque à pâtisserie	3+1		150-170	40-65
Couronne briochée/brioche tressée	Lèchefrite	2		160-170	35-40
Biscuit roulé	Lèchefrite	2		170-190*	15-20
Strudel, sucré	Lèchefrite	2		190-210	55-65
Strudel, congelé	Lèchefrite	3		200-220	35-40

* Préchauffer 10 minutes

Pet. pâtisseries

Plat	Accessoires/récipients	Hauteur d'en-fournement	Mode de cuisson	Température en °C	Durée en min.
Muffins	Plaque à muffins	2		170-190	20-40
Muffins, 2 niveaux	Plaques à muffins	3+1		160-170	30-40
Petites pâtisseries	Lèchefrite	3		150-170	25-35
Cake, 2 niveaux	Lèchefrite + plaque à pâtisserie	3+1		150-170	25-40
Feuilletés	Lèchefrite	3		180-200	20-30
Feuilletés, 2 niveaux	Lèchefrite + plaque à pâtisserie	3+1		180-200	25-35
Feuilletés, 3 niveaux	Plaque à pâtisserie + lèchefrite	5+3+1		170-190	30-45
Pâtisserie en pâte à choux	Lèchefrite	3		190-210	35-50
Pâtisserie en pâte à choux, 2 niveaux	Lèchefrite + plaque à pâtisserie	3+1		190-210	35-45

Petits gâteaux secs

Plat	Accessoires/ustensiles	Niveau d'enfournement	Mode de cuisson	Température en °C	Durée en min.
Biscuiterie dressée	Lèchefrite	3		140-150*	30-40
Biscuiterie dressée, 2 niveaux	Lèchefrite + plaque à pâtisserie	3+1		140-150*	30-45
Biscuiterie dressée, 3 niveaux	Plaques à pâtisserie + lèchefrite	5+3+1		130-140*	40-55
Petits gâteaux secs	Lèchefrite	3		140-160	20-30
Petits gâteaux secs, 2 niveaux	Lèchefrite + plaque à pâtisserie	3+1		130-150	25-35
Petits gâteaux secs, 3 niveaux	Plaques à pâtisserie + lèchefrite	5+3+1		130-150	30-40
Meringue	Lèchefrite	3		80-100	100-150
Meringue, 2 niveaux	Lèchefrite + plaque à pâtisserie	3+1		90-100*	100-150
Macarons	Lèchefrite	2		100-120	30-40
Macarons, 2 niveaux	Lèchefrite + plaque à pâtisserie	3+1		100-120	35-45
Macarons, 3 niveaux	Plaques à pâtisserie + lèchefrite	5+3+1		100-120	40-50

* Préchauffer

Pain et petits pains

Plat	Accessoires/récipients	Hauteur d'enfournement	Mode de cuisson	Étape	Température en °C	Durée en min.
Pain, 750 g (dans un moule à cake et sur sole)	Lèchefrite ou moule à cake	2		-	180-200	50-60
Pain, 1000 g (dans un moule à cake et sur sole)	Lèchefrite ou moule à cake	2		-	200-220	35-50
Pain, 1500 g (dans un moule à cake et sur sole)	Lèchefrite ou moule à cake	2		-	180-200	60-70
Pain pita	Lèchefrite	3		-	240-250	25-30
Petits pains, sucrés, frais	Lèchefrite	3		-	170-180*	20-30
Petits pains, sucrés, frais, 2 niveaux	Lèchefrite + plaque à pâtisserie	3+1		-	160-180*	15-25
Petits pains, frais	Lèchefrite	3		-	200-220	20-30
Gratiner des toasts, 4 pièces	Grille	3		-	200-220	15-20
Gratiner des toasts, 12 pièces	Grille	3		-	220-240	15-25

* préchauffer

Pizzas, quiches et gâteaux salés

Plat	Accessoires/ustensiles	Niveau d'enfournement	Mode de cuisson	Température en °C	Durée en min.
Pizza, fraîche	Lèchefrite	2		190-210	20-30
Pizza, fraîche, 2 niveaux	Poêle universelle + plaque à pâtisserie	3+1		160-180	35-45
Pizza, fraîche, pâte fine	Lèchefrite	2		250-270*	20-30
Pizza, réfrigérée	Lèchefrite	3		190-210*	10-15
Pizza, congelée, pâte fine 1 pièce	Grille	2		190-210	15-25
Pizza, congelée, pâte fine 2 pièces	Lèchefrite + grille	3+1		190-210	20-25
Pizza, surgelée, pâte épaisse, 1 pièce	Grille	2		200-210	20-30
Pizza, surgelée, pâte épaisse, 2 pièces	Lèchefrite + grille	3+1		170-190	20-30
Mini-pizzas	Lèchefrite	3		190-210	10-20
Gâteaux salés cuits dans le moule	Moule démontable Ø 28 cm	3		170-190	50-60
Quiche	Moule à tarte	1		210-230	40-50
Tarte	Plat à gratin	2		170-190	55-65
Empanada	Lèchefrite	3		180-190	35-45
Börek	Lèchefrite	2		190-210	35-45

* Préchauffer

Conseils pour la pâtisserie

Vous souhaitez vérifier si la pâtisserie est cuite ?	Piquez une brochette en bois sur le point le plus haut de la pâtisserie. Si la pâte n'accroche pas à la brochette en bois, la pâtisserie est prête.
La pâtisserie s'affaisse.	La prochaine fois, utilisez moins de liquide. Ou alors, baissez la température de 10 °C et rallongez le temps de cuisson. Vérifiez les ingrédients indiqués et les instructions de préparation sur la recette.
La pâtisserie est plus haute au centre et plus basse sur les bords.	Graissez uniquement le fond du moule démontable. Après la cuisson, démoulez avec précaution la pâtisserie à l'aide d'un couteau.
Le jus des fruits remonte.	Utilisez la lèchefrite lors de la prochaine cuisson.
Les petites pâtisseries se collent les unes aux autres lors de la cuisson.	Il convient de laisser un espace d'environ 2 cm autour de chaque morceau de pâtisserie. Il y aura ainsi suffisamment de place pour que les pâtisseries lèvent et dorent de tous les côtés.
La pâtisserie est trop sèche.	Augmentez la température de 10 °C et réduisez le temps de cuisson.
La pâtisserie est trop claire dans l'ensemble.	Si le niveau d'enfournement et l'accessoire sont corrects, augmentez éventuellement la température ou rallongez le temps de cuisson.
La pâtisserie est trop claire sur le dessus mais trop foncée en dessous.	La prochaine fois, enfournez un niveau au-dessus.
La pâtisserie est trop foncée sur le dessus mais trop claire en dessous.	La prochaine fois, enfournez un niveau en-dessous. Baissez la température et rallongez le temps de cuisson.
La pâtisserie en moule moulé ou le cake est plus foncé à l'arrière.	Ne placez pas le moule directement contre la paroi arrière, mais au centre de l'accessoire.
La pâtisserie est trop foncée dans l'ensemble.	La prochaine fois, baissez la température et rallongez le temps de cuisson.
La pâtisserie a doré de manière irrégulière.	Choisissez une température un peu plus basse. Le papier de cuisson dépassant de la plaque peut également influencer la circulation de l'air. Découpez toujours le papier de cuisson au bon format. Veillez à ne pas placer le moule directement devant les ouvertures de la paroi arrière du compartiment de cuisson. Pour cuire de petites pâtisseries, utilisez si possible des dimensions et des épaisseurs similaires.
Vous avez cuisiné sur plusieurs niveaux. La pâtisserie de la plaque supérieure est plus foncée que celle de la plaque inférieure.	Pour la cuisson sur plusieurs niveaux, sélectionnez toujours la chaleur tournante. Les pâtisseries sur plaques ou en moules enfournées simultanément ne doivent pas nécessairement être prêtes au même moment.
La pâtisserie a l'air prête, mais n'est pas cuite à l'intérieur.	Cuisez plus longtemps à basse température et ajoutez moins de liquide. Pour des pâtisseries à garniture fondante, précuisez d'abord la pâte. Parsemez-la d'amandes ou de chapelure puis ajoutez la garniture.
La pâtisserie ne se démoule pas une fois renversée.	Laissez la pâtisserie refroidir encore 5 à 10 minutes après la cuisson. Si elle ne se démoule toujours pas, décollez encore une fois le bord à l'aide d'un couteau. Renversez de nouveau la pâtisserie et couvrez le moule plusieurs fois à l'aide d'un linge froid et mouillé. La prochaine fois, graissez le moule et parsemez avec de la chapelure.

Soufflés et gratins

Votre appareil vous propose plusieurs modes de cuisson pour la préparation de soufflés et gratins. Les tableaux de réglages indiquent les réglages optimaux pour de nombreux plats.

L'état de cuisson d'un soufflé/gratin dépend de la taille du récipient et du niveau d'enfournement du soufflé/gratin.

Utilisez un récipient large et plat pour les soufflés et gratins. Dans un récipient étroit et haut, les plats

mettront plus de temps à cuire et seront plus foncés sur le dessus.

Respectez toujours les niveaux d'enfournement indiqués.

Vous pouvez préparer les mets dans des moules ou avec la lèchefrite sur un niveau.

- Moules sur la grille : niveau 2
- Lèchefrite, niveau 3

Préparer des mets simultanément vous permet d'économiser de l'énergie. Placez les moules côte à côte dans le compartiment de cuisson.

Plat	Accessoires/ustensiles	Niveau d'enfournement	Mode de cuisson	Température en °C	Durée en min.
Gratin, relevé, ingrédients cuits à point	Plat à gratin	2		200-220	30-60
Gratin sucré	Plat à gratin	2		180-200	50-60
Gratin de pommes de terre, ingrédients crus, 4 cm d'épaisseur	Plat à gratin	2		150-170	60-80
Gratin de pommes de terre, ingrédients crus, 4 cm hauteur, 2 niveaux	Plat à gratin	3+1		150-160	70-80

Volaille, viande et poisson

Votre appareil vous propose différents modes de cuisson pour la préparation de volaille, de viande et de poisson. Les tableaux de réglages vous indiquent les réglages optimaux pour quelques mets.

Cuisson sur la grille

La cuisson sur la grille est plus particulièrement adaptée aux grosses volailles ou à plusieurs morceaux cuits simultanément.

Posez les morceaux à griller directement sur la grille. Si vous faites griller une seule pièce, vous obtiendrez les meilleurs résultats en la plaçant au centre de la grille.

Enfournez en plus la lèchefrite au niveau 1. Elle récupère le jus de viande et le compartiment de cuisson reste propre.

En fonction de la taille et du type de rôti, ajoutez jusqu'à ½ litres d'eau dans la lèchefrite. Le liquide qui s'égoutte est récupéré. Vous pourrez utiliser le jus de cuisson pour préparer une sauce. Cela produit également moins de fumée et le compartiment de cuisson reste propre.

Cuisson dans un récipient

⚠ Mise en garde – Risque de blessures par bris de verre !

Poser le récipient en verre chaud sur un support sec. Si le support est humide ou froid, le verre peut se fissurer.

⚠ Mise en garde – Risque de brûlure !

À l'ouverture du couvercle après la cuisson, de la vapeur très chaude peut s'échapper. Soulevez le couvercle par l'arrière, afin de laisser échapper la vapeur chaude loin de vous.

Utilisez seulement un récipient adapté au four. Un récipient en verre est le mieux adapté. Vérifiez que le récipient peut être logé dans le compartiment de cuisson.

Les sauteuses lisses en acier inox ou aluminium réfléchissent la chaleur comme un miroir et ne sont donc adaptées que dans certaines conditions. La volaille, la viande et le poisson cuit lentement et dore moins. Utilisez une température plus élevée et/ou un temps de cuisson plus long.

Veuillez consulter les indications du fabricant de votre récipient de cuisson.

Récipient ouvert

Pour préparer de la volaille, de la viande et du poisson, utilisez de préférence un plat à rôti à bord haut. Placez le plat sur la grille. Si vous n'avez pas de récipient adapté, utilisez la lèchefrite.

Récipient fermé

Le compartiment de cuisson reste plus propre lors d'une cuisson avec un récipient fermé. Veillez à ce que le couvercle soit adapté et ferme bien. Placez le récipient sur la grille.

La volaille, la viande et le poisson peuvent également devenir croustillant dans un plat à rôti fermé. Utilisez pour cela un plat à rôti avec un couvercle en verre et choisissez une température plus élevée.

Griller

Laissez la porte de l'appareil fermée pendant la cuisson au gril. Ne cuisez jamais au gril en laissant la porte de l'appareil ouverte.

Placez la pièce à griller directement sur la grille. Introduire également la lèchefrite, biseau vers la porte de l'appareil, au moins à un niveau d'enfournement en dessous. Cela permettra de recueillir la graisse.

Prenez si possible des morceaux d'épaisseur et de poids similaires. Ils doront ainsi de manière uniforme et resteront bien fondants. Posez les morceaux à griller directement sur la grille.

Retournez les morceaux à griller à l'aide d'une pince. Lorsque vous piquez la viande avec une fourchette, du jus s'en échappe et elle se dessèche.

Saliez la viande uniquement une fois grillée. Le sel absorbe l'eau de la viande.

Remarques

- L'élément chauffant du gril clignote toujours, c'est tout à fait normal. La fréquence à laquelle cela se produit dépend de la position gril choisie.
- La cuisson au gril peut générer de la fumée.
- Lorsque vous utilisez le gril, n'insérez pas la plaque à pâtisserie ou la lèchefrite plus haut que le niveau d'enfournement 3. Elle se déforme par la forte chaleur et risque d'endommager le compartiment de cuisson lors du défournement.

Thermomètre à viande

En fonction de l'équipement de votre appareil, vous disposez d'un thermomètre à viande. Cuisez vos plats à point grâce au thermomètre à viande. Lisez les indications d'utilisation du thermomètre à viande figurant dans le chapitre correspondant. Vous y trouverez des indications sur la façon de planter le thermomètre à viande, sur les modes de cuisson possibles, et bien d'autres informations.

Valeurs de réglage recommandées

Les valeurs de réglage s'entendent pour un enfournement dans le compartiment de cuisson froid d'une volaille, d'un morceau de viande ou de poisson non farcis et prêts à cuire, sortant du réfrigérateur.

Le tableau fournit des indications de poids pour la volaille, la viande et le poisson. Si vous souhaitez préparer un poisson, une viande ou une volaille lourds, utilisez dans tous les cas une température plus basse. En présence de plusieurs morceaux, référez-vous au poids des morceaux les plus lourds pour déterminer le temps de cuisson. Les morceaux doivent être approximativement de la même taille.

Généralement, plus une volaille, une viande ou un poisson est volumineux, plus la température doit être basse et plus le temps de cuisson est long.

Retournez la volaille, la viande ou le poisson après environ $\frac{1}{2}$ à $\frac{2}{3}$ du temps de cuisson indiqué.

Volaille

Piquez la peau du canard ou de l'oie sous les ailes. Cela permet au gras de s'écouler.

Coupez la peau au niveau du magret du canard. Ne retournez pas le magret.

Ajoutez un peu plus de liquide à la volaille dans le récipient. Le fond du récipient doit être recouvert d'env. 1 à 2 cm de liquide.

Lorsque vous retournez la volaille, veillez avant tout à ce que la poitrine ou la peau soient en bas.

Pour obtenir une peau de volaille dorée et croustillante, enduisez la peau de beurre ou arrosez-la d'eau salée ou de jus d'orange vers la fin de la cuisson.

Viande

Arrosez la viande maigre à votre convenance avec de la graisse ou recouvrez-la de tranches de lard.

Ajoutez un peu de liquide pour cuire de la viande maigre. Dans le récipient en verre, le fond doit être recouvert sur env. $\frac{1}{2}$ cm de haut.

Découpez la couenne en croix. Lorsque vous retournez le rôti, veillez d'abord à ce que la couenne soit en bas.

Une fois le rôti prêt, laissez le reposer encore 10 minutes dans le compartiment de cuisson fermé et éteint. Le jus de viande sera mieux réparti. Enveloppez le rôti, par ex. dans du papier aluminium. Le temps de repos recommandé n'est pas compris dans le temps de cuisson indiqué.

Il est possible de préparer des rôtis et des viandes braisées dans un récipient. Vous pouvez retirer le rôti et le récipient du compartiment de cuisson et préparer la sauce directement dans le récipient.

La quantité de liquide dépend du type de viande, du matériau du récipient et de l'utilisation d'un couvercle. Si vous préparez de la viande dans un plat en émail ou en métal foncé, il convient d'ajouter un peu plus de liquide que dans un récipient en verre.

Pendant la cuisson, le liquide s'évapore dans le récipient. Si nécessaire, ajoutez du liquide.

L'écart entre la viande et le couvercle doit être d'au moins 3 cm. Le volume de la viande peut augmenter.

Pour les viandes braisées, précuisez d'abord la viande, si besoin. Ajoutez de l'eau, du vin, du vinaigre ou autre pour le fond de sauce. Le fond du récipient doit être recouvert sur 1 à 2 cm de haut.

Poisson

Un poisson entier ne doit pas être retourné. Enfouissez le poisson entier dans le compartiment de cuisson en position intermédiaire, la nageoire dorsale vers le haut. Une pomme de terre coupée ou un petit récipient allant au four placé dans le ventre du poisson permet de le stabiliser.

Vous saurez que le poisson est cuit lorsque la nageoire dorsale se détache facilement.

Pour cuire à l'étuvée, ajoutez deux à trois cuillerées à soupe de liquide, ainsi qu'un peu de jus de citron ou de vinaigre dans le récipient.

Volaille

Plat	Accessoires/ustensiles	Niveau d'enfournement	Mode de cuisson	Température en °C	Durée en min.
Poulet, 1,3 kg	Grille	2		200-220	60-70
Petits morceaux de poulet, 250 g pièce	Grille	3		220-230	30-35
Sticks de poulet, nuggets congelés	Lèchefrite	3		190-210	20-25
Canard, 2 kg	Grille	2		190-210	100-110
Magret de canard, médium, pièces de 300 g	Grille	3		240-260	30-40
Oie, 3 kg	Grille	2		170-190	120-140
Cuisses d'oie, pièces de 350 g	Grille	3		220-240	40-50
Dindonneau, 2,5 kg	Grille	2		180-200	80-100
Blanc de dinde, sans os, 1 kg	Récipient fermé	2		240-260	80-100
Gigot de dinde, avec os, 1 kg	Grille	2		180-200	90-100

Viande

Plat	Accessoires/récipients	Hauteur d'enfournement	Mode de cuisson	Étape	Température en °C	Durée en min.
Rôti de porc sans couenne, par ex. échine, 1,5 kg	Récipient ouvert	1		-	180-200	140-160
Rôti de porc avec couenne par ex. épaule, 2 kg	Récipient ouvert	1		-	170-190	190-200
Rôti de filet de porc, 1,5 kg	Récipient ouvert	2		-	190-210	130-140
Côtelettes de porc, 2 cm d'épaisseur	Grille	4		-	3	20-25**
Filet de bœuf à point, 1 kg	Récipient ouvert	3		-	210-220	45-55
Rôti de bœuf à braiser, 1,5 kg	Récipient fermé	2		-	200-220	100-120
Rosbif, à point, 1,5 kg	Récipient ouvert	2		-	200-220	60-70
Hamburger, 3-4 cm d'épaisseur	Grille	4		-	3	25-30**
Rôti de veau, 1,5 kg	Récipient ouvert	2		-	180-200	120-140
Jarret de veau, 1,5 kg	Récipient ouvert	2		-	210-230	130-150
Gigot d'agneau désossé, à point, 1,5 kg	Récipient ouvert	2		-	170-190	70-80*
Selle d'agneau avec os, à point, 1,5 kg	Grille	2		-	180-190	45-55**/**
Saucisses à griller	Grille	3		-	3	20-25**
Rôti de viande hachée, 1 kg	Récipient ouvert	2		-	170-180	70-80

* sans retourner

** enfourner la lèchefrite à la hauteur d'enfournement 1.

Poisson

Poisson	Poids	Accessoires et récipients	Niveau	Mode de cuisson	Température en °C, position gril	Durée en minutes
Poisson entier	d'env. 300 g	Grille	2		2	20-25
	1,0 kg	Grille	2		180-200	45-50
	1,5 kg	Grille	2		170-190	50-60
Darne de poisson, 3 cm d'épaisseur		Grille	3		2	20-25





Astuces concernant les rôtis, viandes braisées et grillades

Le compartiment de cuisson est très sale.	Préparez votre plat cuisiné dans un plat à rôtir fermé ou utilisez la plaque de grill. Si vous utilisez la plaque de grill, vous obtiendrez des résultats de cuisson optimaux. Vous pouvez acheter la plaque de grill en supplément.
Le rôtir est trop foncé et la croûte est brûlée par endroits et/ou le rôtir est trop sec.	Vérifiez le niveau d'enfournement et la température. La prochaine fois, baissez la température et réduisez le temps de cuisson.
La croûte est trop fine.	Augmentez la température ou allumez brièvement le grill vers la fin du temps de cuisson.
Le rôtir a l'air cuit, mais la sauce est brûlée.	La prochaine fois, choisissez un plat à rôtir plus petit et ajoutez plus de liquide, le cas échéant.
Le rôtir a l'air cuit, mais la sauce est trop claire et contient trop d'eau.	La prochaine fois, choisissez un plat à rôtir plus grand et ajoutez moins de liquide, le cas échéant.
La viande braisée est brûlée.	Le plat à rôtir et le couvercle doivent être adaptés et bien fermer. Réduisez la température et ajoutez du liquide pendant la cuisson, si besoin.
Le morceau grillé est trop sec.	Ne salez la viande qu'après l'avoir fait griller. Le sel absorbe l'eau de la viande. Ne piquez pas le morceau à griller lorsque vous le retournez. Utilisez une pince.

Légumes et garnitures

Référez-vous aux indications du tableau.

Vous trouverez ici des indications de préparation de légumes grillés, de pommes de terre et de produits à base de pommes de terre congelés.

Plat	Accessoires/ustensiles	Niveau d'enfournement	Mode de cuisson	Température en °C	Durée en min.
Légumes grillés	Lèche-frite	5		3	10-20
Pommes de terre au four, coupées en deux	Lèche-frite	3		160-180	45-60
Produits à base de pomme de terre, congelés, par ex. frites, croquettes, beignets de pomme de terre, rôtis	Lèche-frite	3		200-220	25-35
Frites, 2 niveaux	Lèche-frite + plaque à pâtisserie	3+1		190-210	30-40

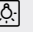
Yaourt

Avec votre appareil, vous pouvez même réaliser des yaourts.

Enlevez les supports et les accessoires du compartiment de cuisson. Le compartiment de cuisson doit être vide.

1. Faites chauffer 1 litre de lait (3,5 % MG) sur la table de cuisson à 90 °C, puis laissez-le refroidir à 40 °C. Pour le lait UHT, faites chauffer à 40 °C.

2. Délayez 30 g de yaourt (env. 1 cuillère à soupe) (à température réfrigérée).
3. Remplissez des tasses ou des petits verres dotés de couvercles, et recouvrez de film alimentaire.
4. Placez les tasses ou les verres sur le fond du compartiment de cuisson et suivez les indications du tableau.
5. Après la préparation, laissez refroidir le yaourt au réfrigérateur.

Plat	Accessoires/ustensiles	Niveau d'enfournement	Mode de cuisson	Température en °C	Durée
Yaourt	Tasse/verre	Fond du compartiment de cuisson		-	4-5h

L'acrylamide dans l'alimentation

L'acrylamide se retrouve principalement dans les produits de pommes de terre et de céréales chauffés à forte température, comme les chips, les frites, les

toasts, les petits pains, le pain et autres produits de boulangerie fine (gâteaux secs, pain d'épice, spéculoos).

Astuces de préparation faibles en acrylamide	
Généralités	<ul style="list-style-type: none"> ■ Les temps de cuisson doivent si possible rester brefs. ■ Les plats doivent dorer et non brunir. ■ Les plats cuisinés volumineux et épais contiennent moins d'acrylamide.
Cuire	En convection naturelle, 200 °C max. En chaleur tournante, 180 °C max.
Petits gâteaux secs	En convection naturelle, 190 °C max. En chaleur tournante, 170 °C max. L'œuf ou le jaune d'œuf réduit la formation d'acrylamide.
Frites au four	Les répartir uniformément sur la plaque et sur une seule épaisseur. Cuire env. 400 à 600 g par plaque, afin que les frites ne se dessèchent pas et qu'elles deviennent croustillantes.

Déshydratation

Avec la chaleur tournante, vous pouvez également déshydrater des aliments. Grâce à ce processus de conservation, les arômes sont concentrés par la déshydratation.

Utilisez uniquement des fruits, des légumes et des herbes de qualité irréprochable, et lavez-les soigneusement. Recouvrez la grille de papier cuisson ou sulfurisé. Laissez les fruits s'égoutter et séchez-les correctement.

Coupez-les en gros morceaux égaux ou en tranches fines. Posez les fruits non pelés sur la feuille, face coupée vers le haut. Veillez à ce que les fruits et les champignons ne se superposent pas sur la grille.

Râpez les légumes, puis blanchissez-les. Laissez les légumes blanchis s'égoutter et répartissez-les uniformément sur la grille.

Séchez les herbes avec la tige. Disposez les herbes uniformément et légèrement regroupées sur la grille.





Utilisez les niveaux d'enfournement suivants pour la déshydratation :

- 1re grille : niveau 3
- 2ème grille : niveau 3 + 1

Retournez plusieurs fois les fruits et les légumes très juteux. Séparez les aliments déshydratés du papier dès qu'ils sont secs.

Vous trouverez dans le tableau les réglages de déshydratation pour divers aliments. La température et la durée dépendent du type, de l'humidité, de la maturité et de l'épaisseur de l'aliment. Plus l'aliment est séché longtemps, mieux il se conservera. Plus les aliments sont coupés finement, plus ils séchent vite et plus ils conservent leurs arômes. C'est pourquoi des plages de réglage sont indiquées.

Si vous souhaitez déshydrater d'autres aliments, référez-vous à un aliment similaire dans le tableau.

Fruits, légumes et herbes	Accessoires	Mode de cuisson	Température en °C	Durée en heures
Fruits à pépins (tranches de pommes, 3 mm d'épaisseur par grille 200 g)	1-2 grilles		80	4-8
Racines comestibles (carottes), râpées, blanchies	1-2 grilles		80	4-7
Champignons, en rondelles	1-2 grilles		80	5-8
Herbes, nettoyées	1-2 grilles		60	2-5

Laisser lever la pâte

Votre pâte lève nettement plus rapidement qu'à température ambiante et ne se dessèche pas. Commencez toujours avec la préparation à froid.

Une pâte à la levure de boulanger doit toujours reposer deux fois. Veuillez noter les indications des tableaux de réglages concernant la 1^{ère} et la 2^{nde} levées (fermentation de la pâte et fermentation individuelle).

Fermentation de la pâte

Placez la pâte dans un saladier thermorésistant et posez-le sur la grille. Réglez le four comme indiqué sur le tableau.

Pendant la cuisson, n'ouvrez pas la porte de l'appareil, sous peine de laisser échapper l'humidité. Ne couvrez pas la pâte.

Pendant le fonctionnement, de la condensation se forme et la vitre s'embue. Essayez le compartiment de cuisson après la fermentation. Éliminez les résidus calcaires au vinaigre et rincez à l'eau claire.

Fermentation individuelle

Placez votre pâtisserie au niveau d'enfournement indiqué dans le tableau.

Si vous désirez préchauffer, effectuez la fermentation individuelle hors de l'appareil dans un endroit chaud.

La température et le temps de cuisson dépendent du type et de la quantité d'ingrédients. Les indications du tableau de réglage sont donc fournies à titre indicatif.

Plat	Accessoires/ustensiles	Niveau d'enfournement	Mode de cuisson	Étape	Température en °C	Durée en min.
Pâte à la levure de boulanger, facile	Bol	2		1.	-*	25-30
	Lèche-frite ou moule à cake	2		2.	-*	10-20
Pâte à la levure de boulanger, épaisse et grasse	Bol	2		1.	-*	60-75
	Lèche-frite ou moule à cake	2		2.	-*	45-60

* Chauffer avec jusqu'à 50 °C

Décongélation

Convient pour décongeler les fruits, les légumes et les pâtisseries congelés. Il est recommandé de décongeler la volaille, la viande et le poisson au réfrigérateur. Ne convient pas pour les tartes à la crème.

Utilisez les niveaux d'enfournement suivants pour la décongélation :

- 1^{re} grille : niveau 2
- 2^{ème} grille : niveau 3 + 1

Conseil : Les morceaux congelés à plat ou les portions décongèlent plus vite que les blocs.

Retirez l'aliment congelé de son emballage et déposez-le dans un récipient adapté, sur la grille.

Pendant la décongélation, remuez ou retournez les aliments une ou deux fois. Les gros morceaux doivent être retournés plusieurs fois. Si nécessaire, séparez les aliments entre-temps ou bien retirez de l'appareil les morceaux déjà décongelés.

Laissez reposer le plat décongelé entre 10 et 30 minutes dans l'appareil éteint, afin que la température s'équilibre.

Aliments surgelés	Accessoires	Niveau	Mode de cuisson	Température
Par ex. tartes à la crème fraîche, tartes à la crème au beurre, tartes avec glaçage au chocolat ou du sucre glace, fruits, poulets, saucisses et viande, pain et petits pains, gâteau et autres pâtisseries	Grille	2		Le thermostat reste éteint

Plats tests

Ces tableaux ont été conçus pour des laboratoires d'essai, afin de tester plus facilement les appareils.

Selon EN 60350-1.

Cuisson

Les pâtisseries sur plaque ou en moules enfournées simultanément ne doivent pas nécessairement être prêtes au même moment.

Niveaux d'enfournement pour la cuisson sur deux niveaux :

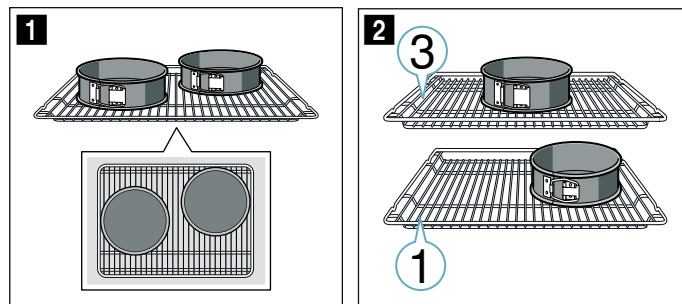
- Lèchefrite, niveau 3
Plaque à pâtisserie, niveau 1
- Moules sur la grille
première grille : niveau 3
deuxième grille : niveau 1

Niveaux d'enfournement pour la cuisson sur trois niveaux :

- Plaque à pâtisserie, niveau 5
- Lèchefrite, niveau 3
- Plaque à pâtisserie : niveau 1

Cuisson avec deux moules démontables :

- Sur un niveau (fig. 1)
- Sur deux niveaux (fig. 2)



Remarques

- Les valeurs de réglage s'entendent pour un enfournement dans le compartiment de cuisson froid.
- Veuillez noter les indications de préchauffage dans les tableaux. Les valeurs de réglages s'entendent sans chauffage rapide.
- Utilisez ensuite les températures de cuisson indiquées les plus basses.

Grillades

Enfourez également la lèchefrite. Le liquide est récupéré et le compartiment de cuisson reste propre.

Cuire

Plat	Accessoires/ustensiles	Niveau d'enfournement	Mode de cuisson	Température en °C	Durée en min.
Biscuiterie dressée	Lèchefrite	3	☐	140-150*	25-35
Biscuiterie dressée, 2 niveaux	Lèchefrite + plaque à pâtisserie	3+1	☐	140-150*	30-45
Biscuiterie dressée, 3 niveaux	Plaques à pâtisserie + lèchefrite	5+3+1	☐	130-140*	35-50
Petits gâteaux	Lèchefrite	3	☐	160-170*	20-35
Petits gâteaux, 2 niveaux	Lèchefrite + plaque à pâtisserie	3+1	☐	140-160*	30-40
Petits gâteaux, 3 niveaux	Plaques à pâtisserie + lèchefrite	5+3+1	☐	130-150*	35-55
Biscuit à l'eau	Moule démontable Ø 26 cm	2	☐	160-170*	30-40
Biscuit à l'eau, 2 niveaux	Moule démontable Ø 26 cm	3+1	☐	150-160*	35-50
Tourte aux pommes	2 moules à pâtisserie en fer noir Ø 20 cm	2	☐	170-190	80-100
Tourte aux pommes, 2 niveaux	2 moules à pâtisserie en fer noir Ø 20 cm	3+1	☐	170-190	70-90

** préchauffer, ne pas utiliser la fonction de chauffe rapide

Griller

Plat	Accessoires	Niveau d'enfournement	Mode de cuisson	Température en °C	Durée en min.
Brunir des toasts Préchauffer 10 min.	Grille	5	☐	3	0,2-1,5
Hamburger de bœuf, 12 pièces * ne pas préchauffer	Grille	4	☐	3	25-30*

* Retourner après 2/3 du temps de cuisson



Thank you for buying a Bosch Home Appliance!

Register your new device on MyBosch now and profit directly from:

- **Expert tips & tricks for your appliance**
- **Warranty extension options**
- **Discounts for accessories & spare-parts**
- **Digital manual and all appliance data at hand**
- **Easy access to Bosch Home Appliances Service**

Free and easy registration – also on mobile phones:

www.bosch-home.com/welcome



Looking for help? You'll find it here.

Expert advice for your Bosch home appliances, need help with problems or a repair from Bosch experts.

Find out everything about the many ways Bosch can support you:

www.bosch-home.com/service

Contact data of all countries are listed in the attached service directory.

Robert Bosch Hausgeräte GmbH

Carl-Wery-Straße 34

81739 München

Germany

www.bosch-home.com



9001476800

030509(C)